

15302



2 in 1



**FR** Merci d'imprimer à échelle 1 sans les marges de l'imprimante.  
**GB** Please print at scale 1 without the printer margins.  
**D** Den Maßstab 1 bitte randlos drucken.  
**IT** Stampare la scala 1 senza i margini della stampante.  
**E** Imprimir a escala 1 sin los márgenes de la impresora.  
**P** É favor imprimir escala 1 sem as margens da impressora.  
**S** Skriv ut i skala 1 utan skrivarens marginaler.  
**FIN** Portaiden painatuksen jälkeen reunat eivät saa näkyä.  
**DK** Udskriv venligst i målestoksforhold 1 uden printermargener.  
**NL** É favor imprimir escala 1 sem as margens da impressora.  
**GR** Σας παρακαλώ τυπώστε την κλίμακα 1 μέσα στα περιθώρια του εκτυπωτή.  
**R** Пожалуйста, печатайте в масштабе 1:1 без отступов от края.

 **10+**

**Instructions**

**Notice de montage**

**Instrucciones de construcción**

**Bauanleitung**

**Bouwinstructie**

**Istruzioni**

**Instruções**

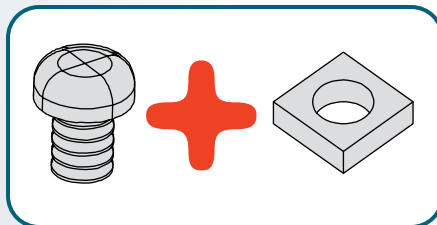
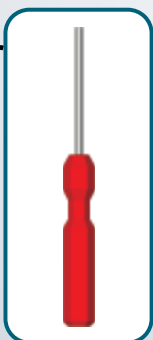
**Инструкции**



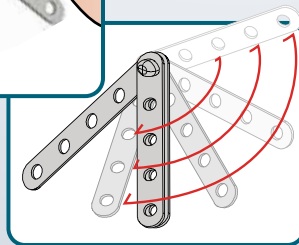
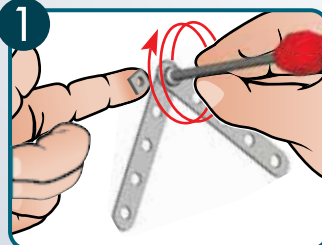


**CONSTRUCTION TIPS  
ASTUCES DE CONSTRUCTION**

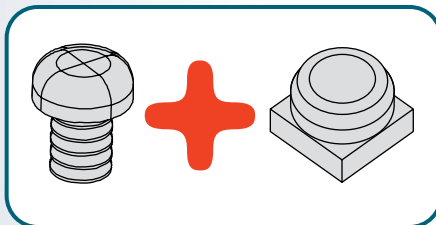
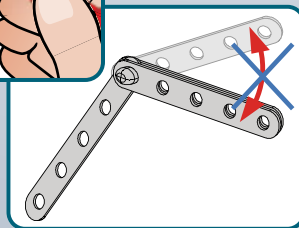
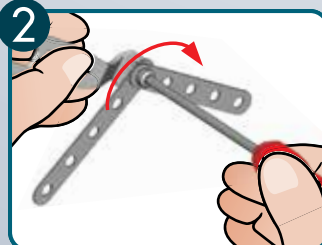
TIPS DE CONSTRUCCIÓN  
TIPPS ZUM BAUEN  
MONTAGETIPS  
SUGGERIMENTI PER COSTRUIRE  
DICAS DE MONTAGEM  
РЕКОМЕНДАЦІЇ ПО СБОРКЕ



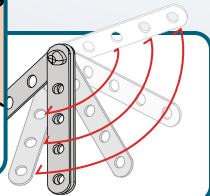
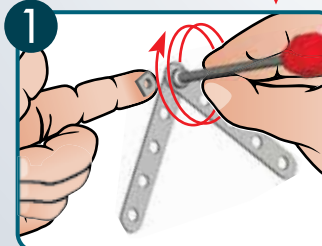
1



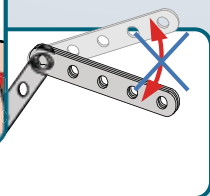
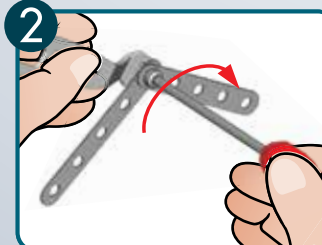
2



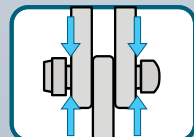
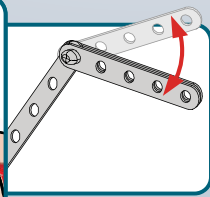
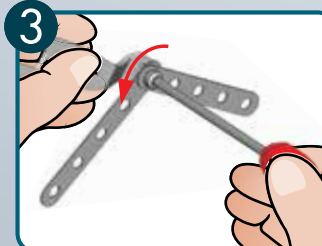
1



2



3



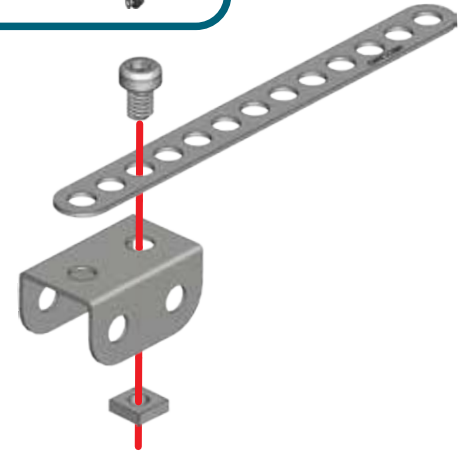
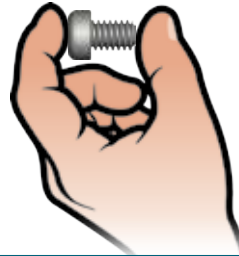


1

	<b>x1</b>
	<b>x1</b>
	<b>x1</b>
	<b>x1</b>



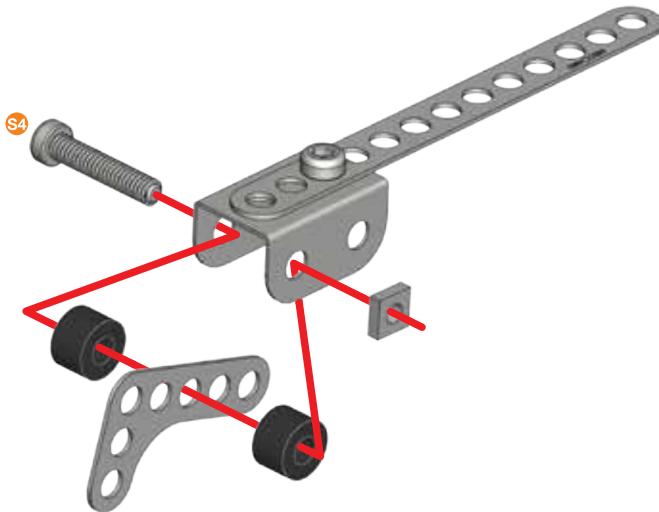
	<b>S1</b>	<b>1:1</b>
--	-----------	------------



2

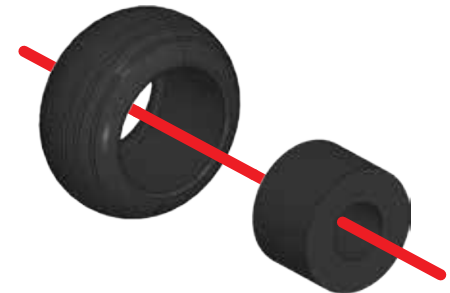
	<b>x1</b>
	<b>x2</b>
	<b>x1</b>
	<b>x1</b>

	<b>S4</b>	<b>1:1</b>
--	-----------	------------



3




	<b>x3</b>
	<b>x3</b>




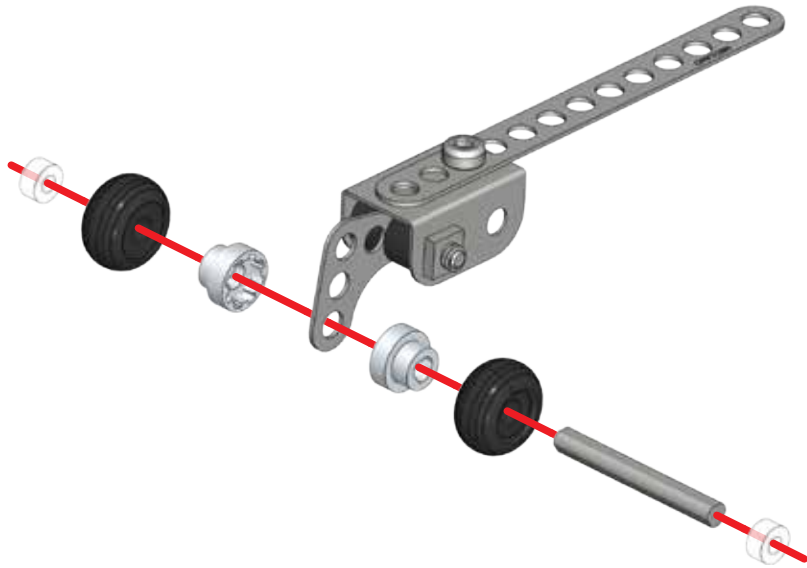
x3






**4** (2) + (3) +


	32 mm 1 1/4"	<b>x1</b>
		<b>x2</b>
		<b>x2</b>

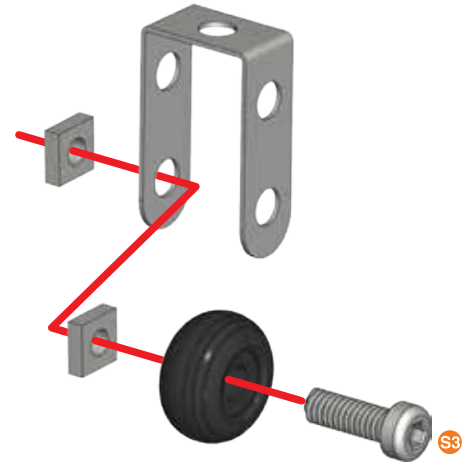
	<b>1:1</b>
--	------------







**5** (3) +


		<b>x1</b>
	S3   12 mm 1/2"	<b>x1</b>
		<b>x2</b>

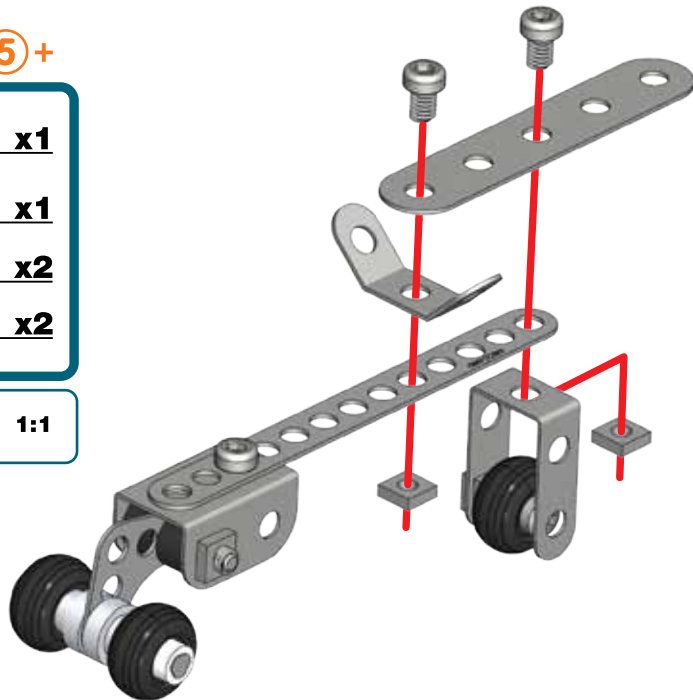
	S3   <b>1:1</b>
---	-----------------






**6** (4) + (5) +

		<b>x1</b>
		<b>x1</b>
	S1   5,8 mm 15/64"	<b>x2</b>
		<b>x2</b>

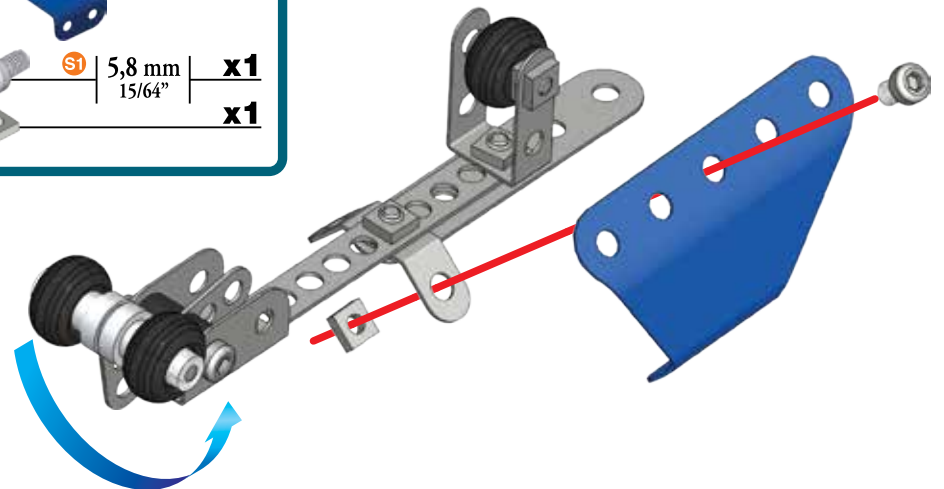
	S1   <b>1:1</b>
---	-----------------

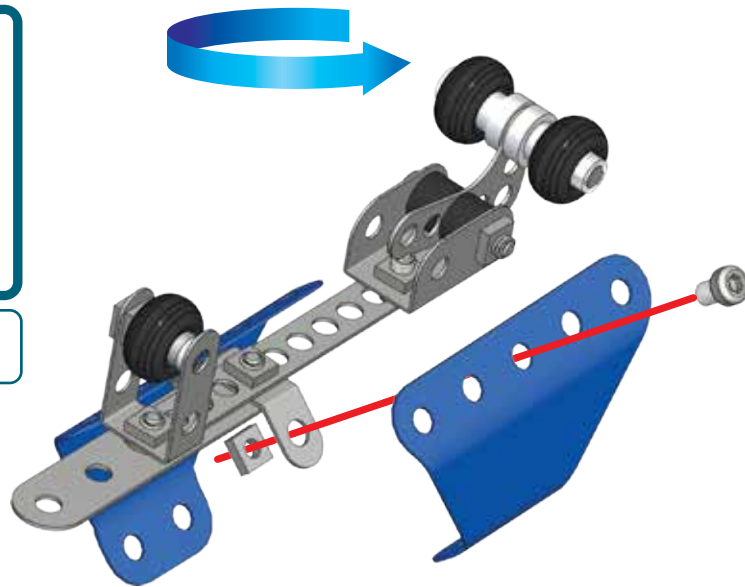
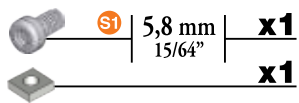
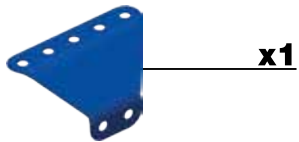
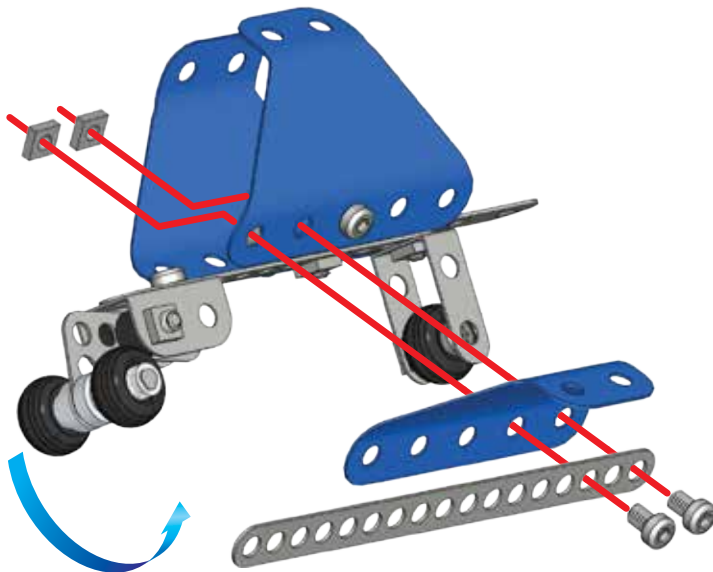
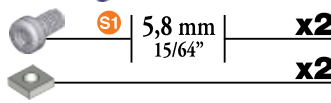
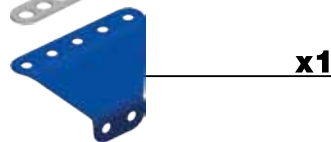
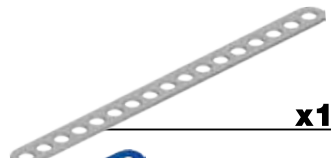
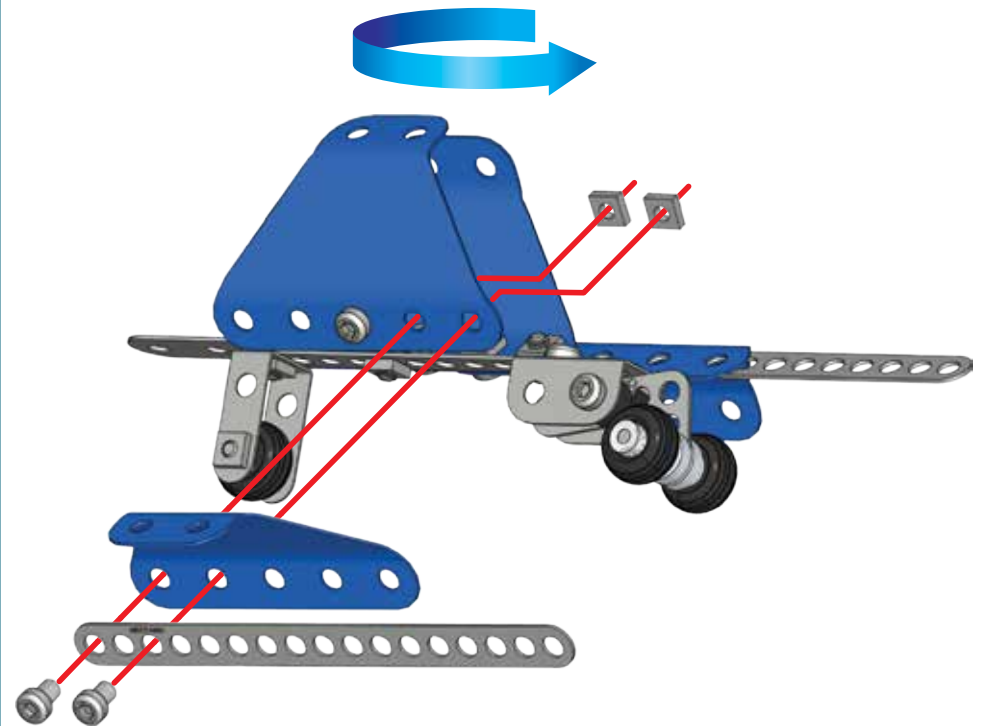
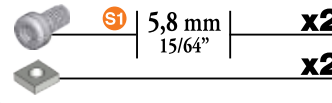
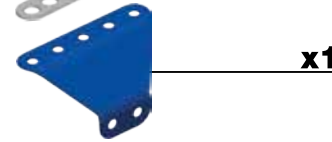
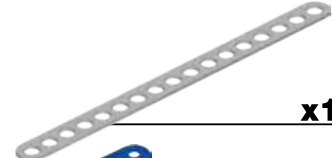


**7**



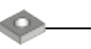
		<b>x1</b>
	S1   5,8 mm 15/64"	<b>x1</b>
		<b>x1</b>

	S1   <b>1:1</b>
---	-----------------

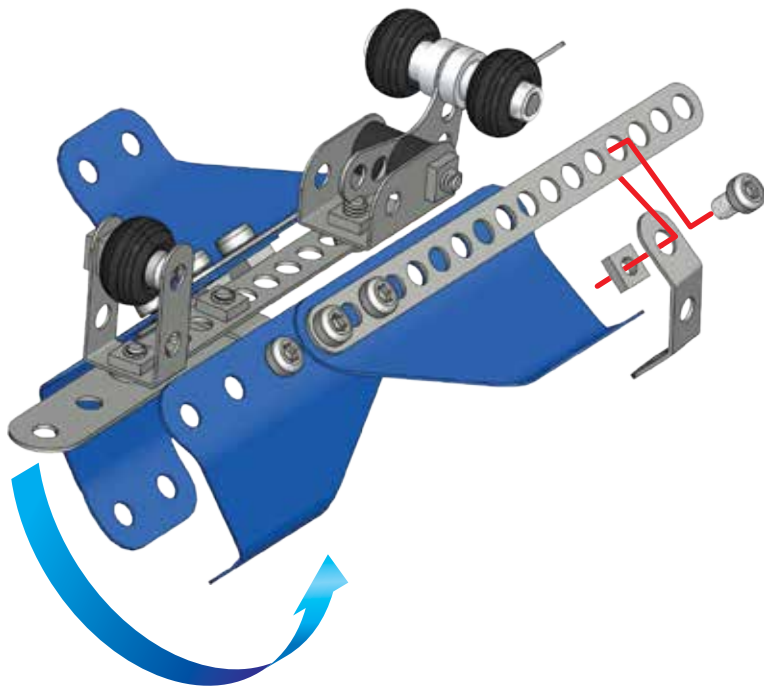


**8****9****10**




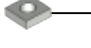
11


		<b>x1</b>
	5,8 mm 15/64"	<b>x1</b>
		<b>x1</b>

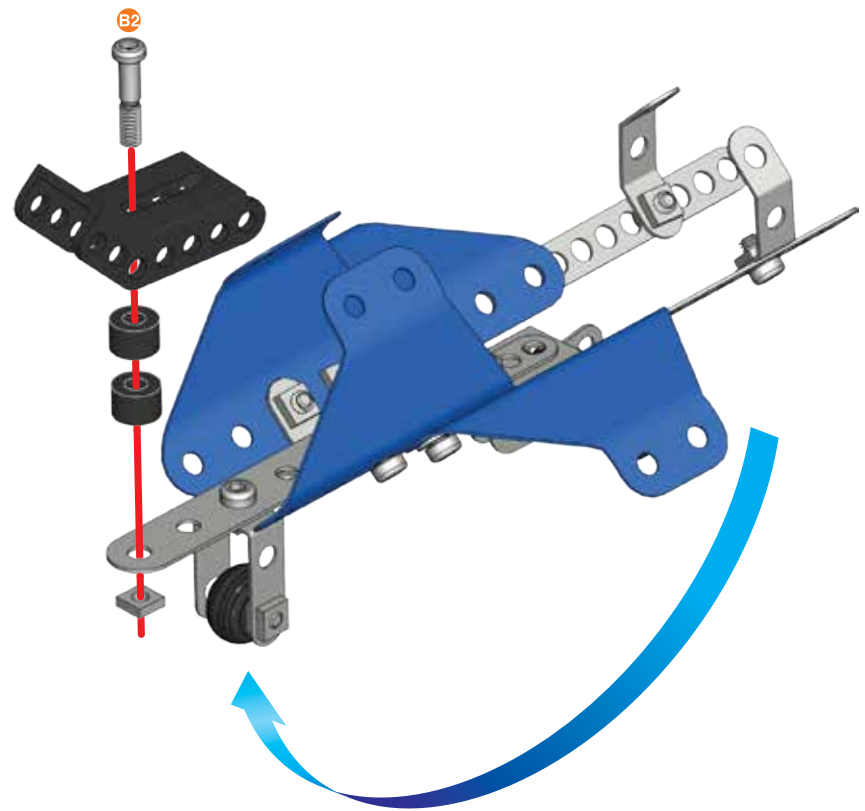
	S1	1:1
--	----	-----






13

		<b>x1</b>
		<b>x2</b>
	19 mm 3/4"	<b>x1</b>
		<b>x1</b>

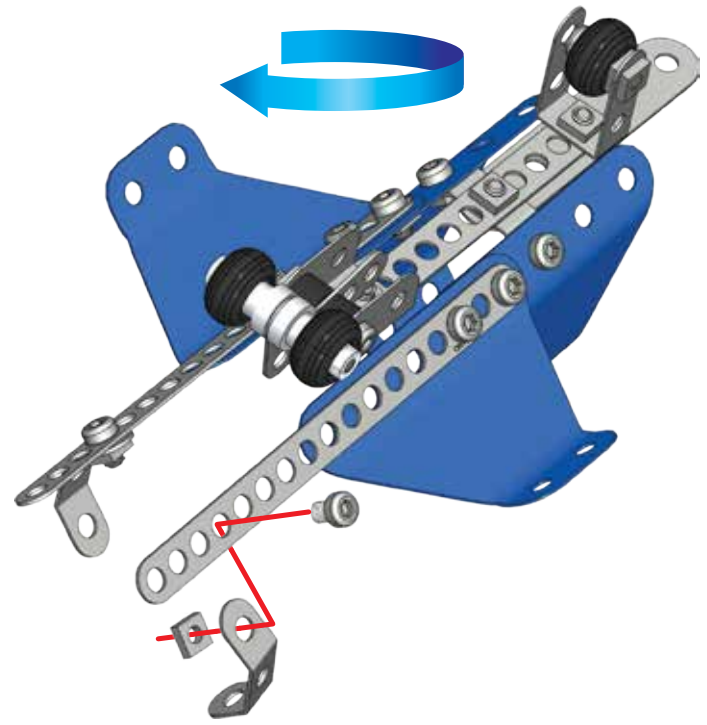
	B2	1:1
---	----	-----



12

		<b>x1</b>
	5,8 mm 15/64"	<b>x1</b>
		<b>x1</b>

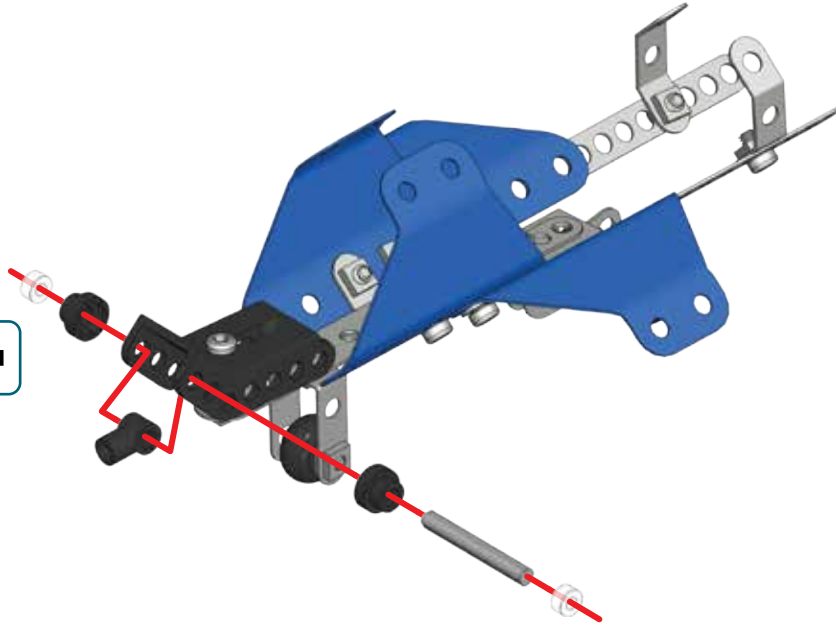
	S1	1:1
--	----	-----



# 14

	40 mm 1 1/2"	<b>x1</b>
		<b>x2</b>
		<b>x1</b>
		<b>x2</b>

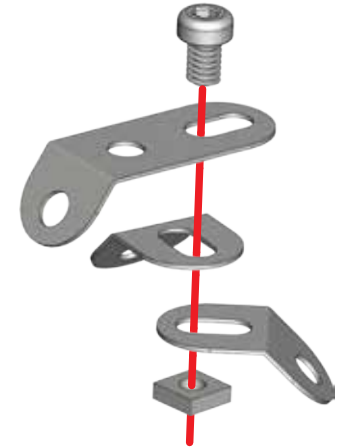
	<b>1:1</b>
--	------------



# 15

		<b>x1</b>
		<b>x2</b>
	5,8 mm 15/64"	<b>x1</b>
		<b>x1</b>

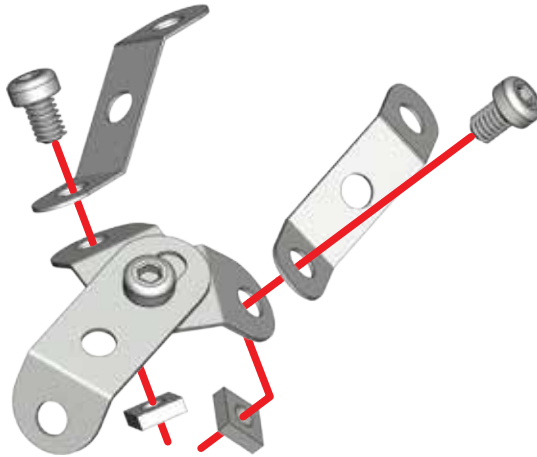
	<b>1:1</b>
--	------------



# 16

		<b>x2</b>
	5,8 mm 15/64"	<b>x2</b>
		<b>x2</b>

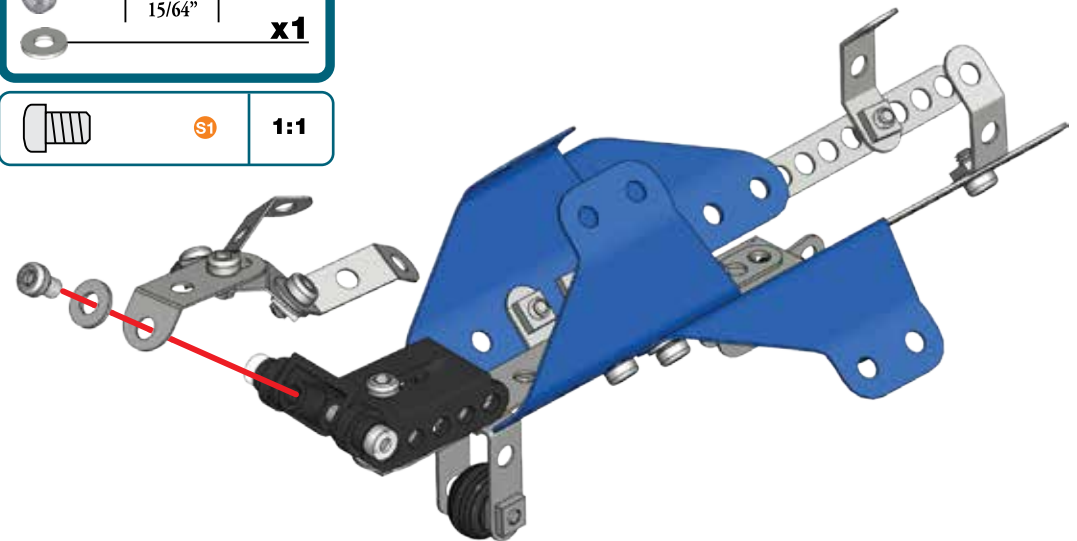
	<b>1:1</b>
--	------------



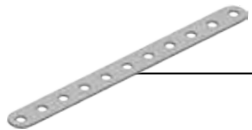

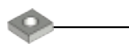
# 17

	5,8 mm 15/64"	<b>x1</b>
		<b>x1</b>

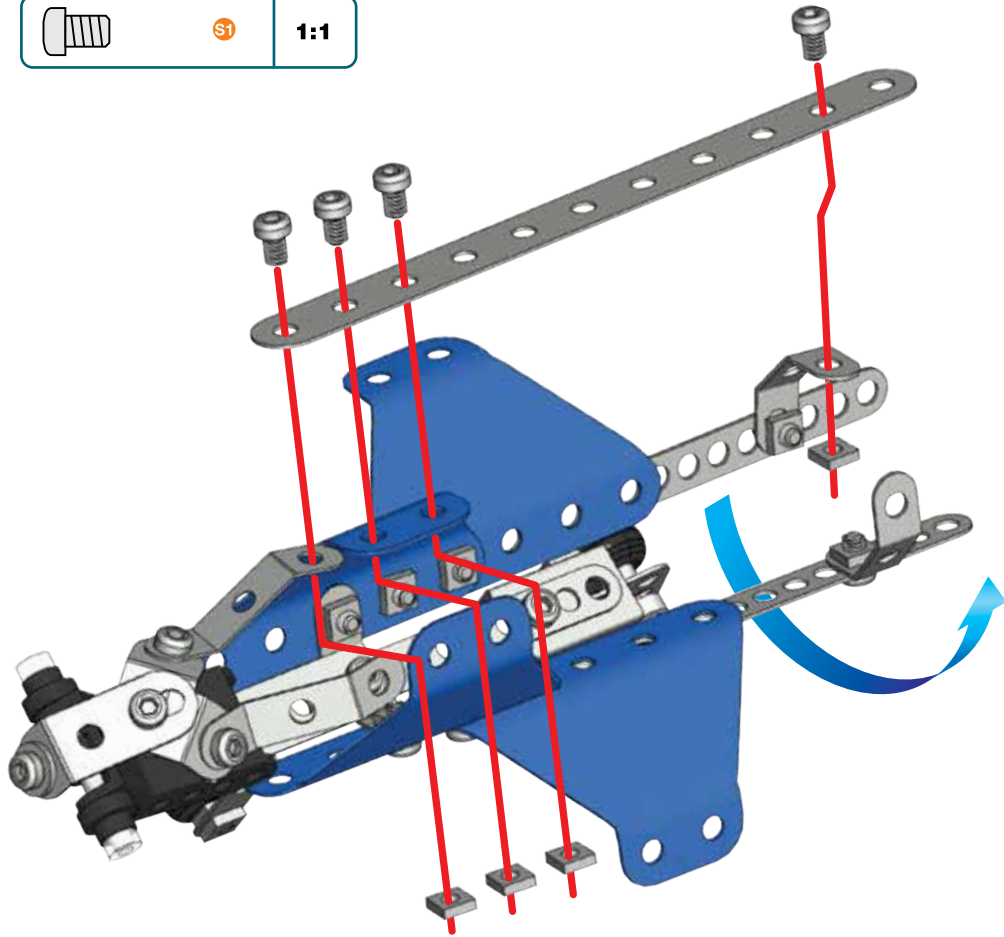
	<b>1:1</b>
--	------------






18

-  **x1**
-  **5,8 mm** | **15/64"** | **x4**
-  **x4**

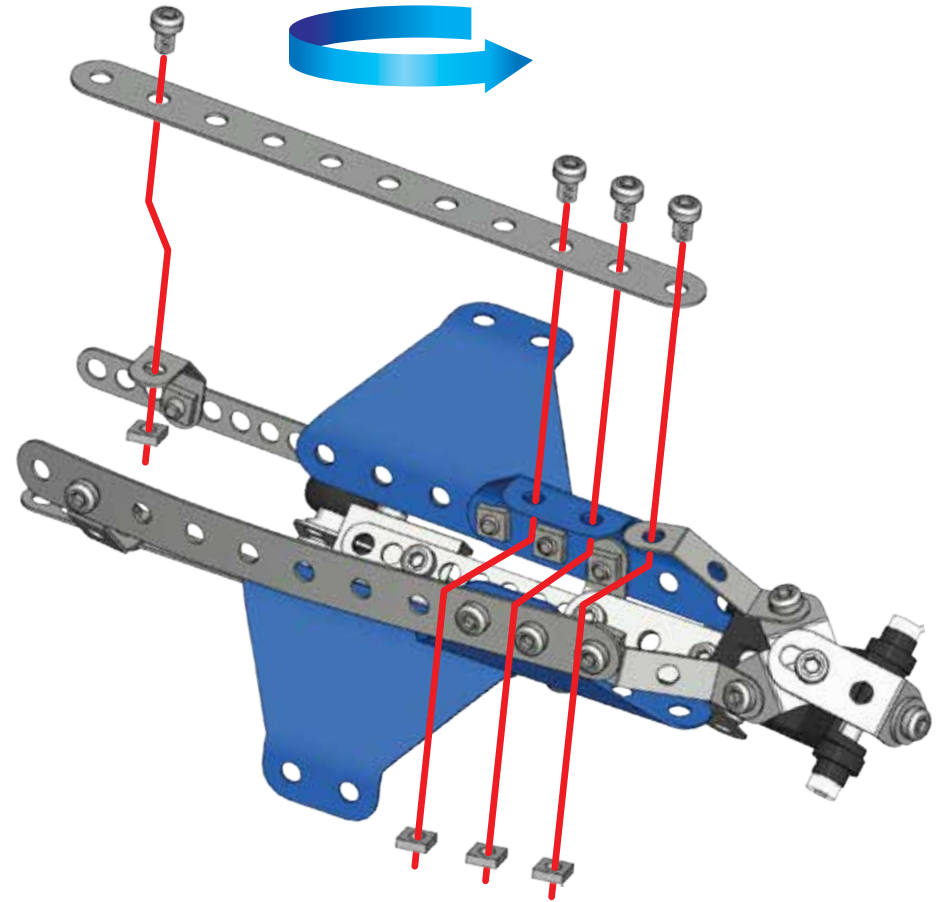
 **S1** | **1:1**



19



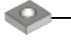
-  **x1**
-  **5,8 mm** | **15/64"** | **x4**
-  **x4**

 **S1** | **1:1**

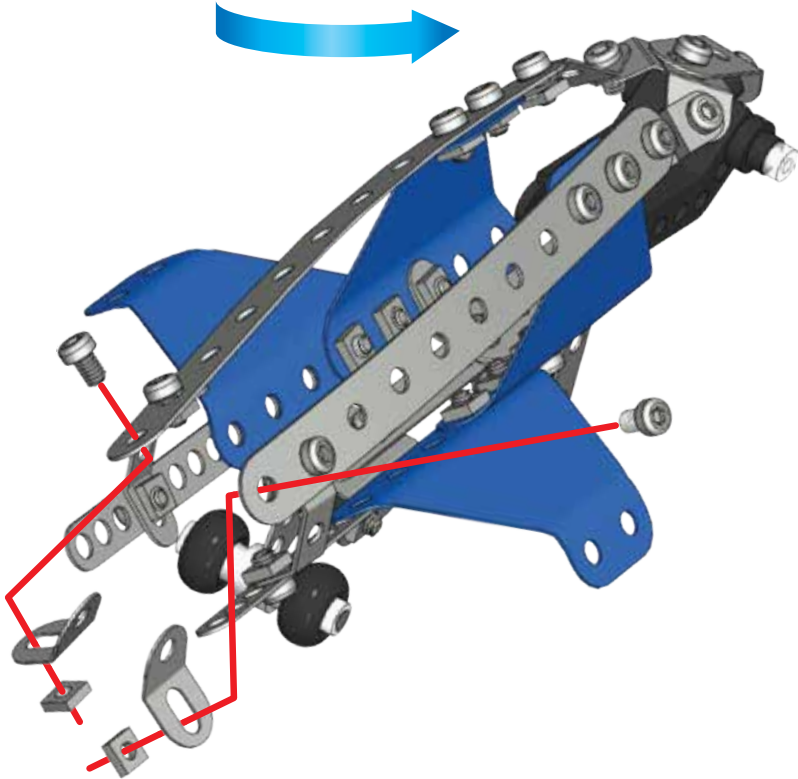







# 20

	<b>x2</b>
 S1   5,8 mm   15/64"	<b>x2</b>
	<b>x2</b>

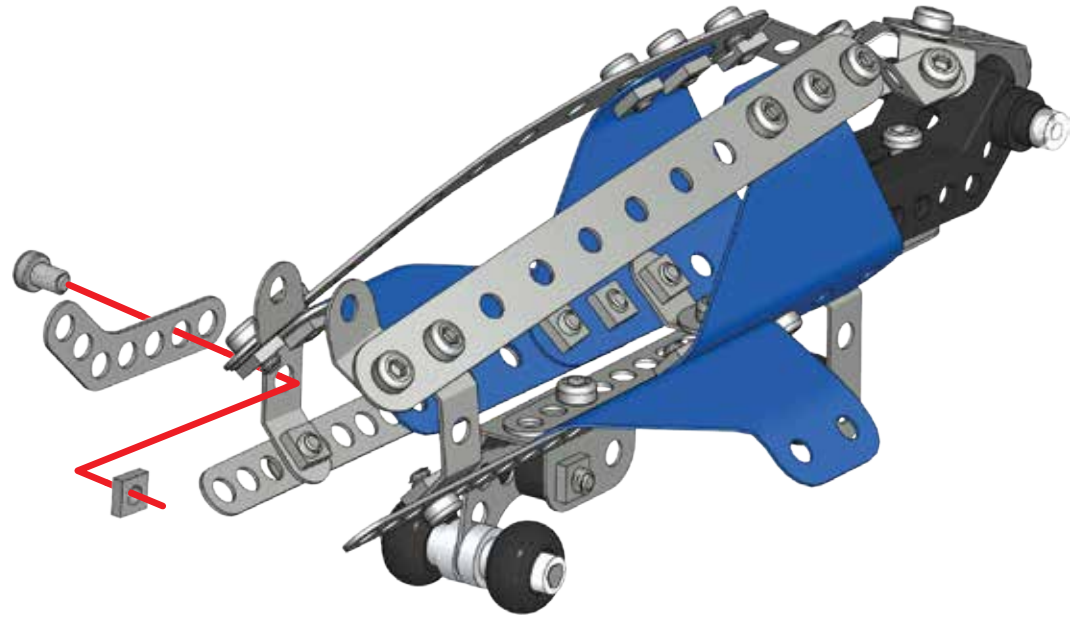
	S1	<b>1:1</b>
--	----	------------



# 21

	<b>x1</b>
 S1   5,8 mm   15/64"	<b>x1</b>
	<b>x1</b>

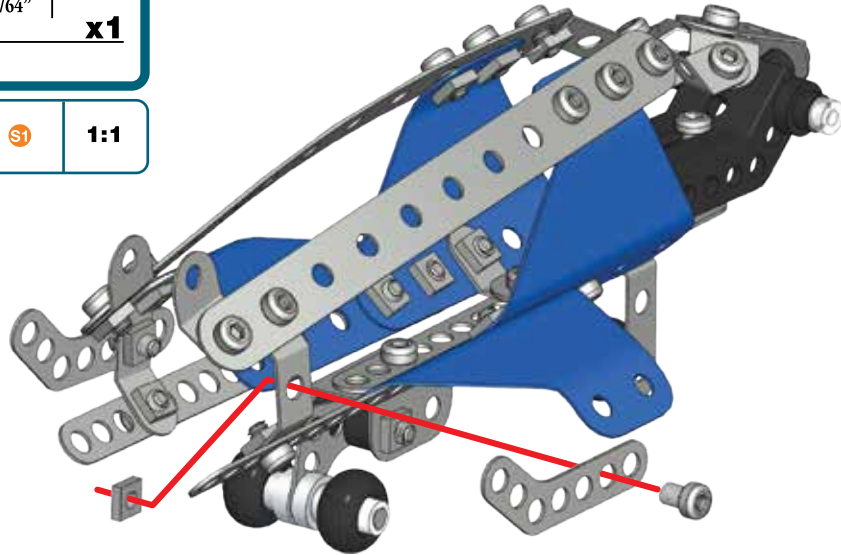
	S1	<b>1:1</b>
---	----	------------



**22**

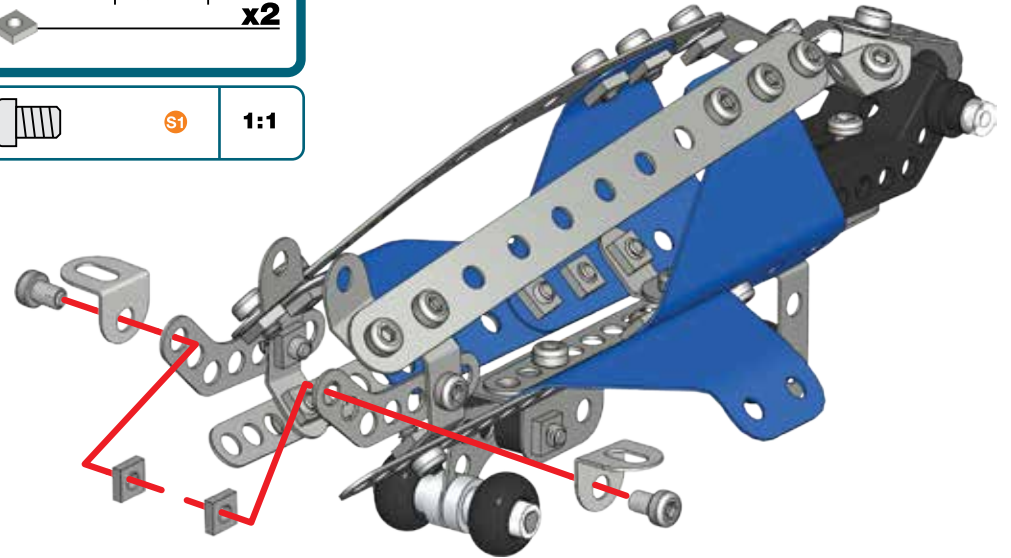
	<b>x1</b>
	<b>x1</b>
	<b>x1</b>

	<b>S1</b>	<b>1:1</b>
--	-----------	------------

**23**

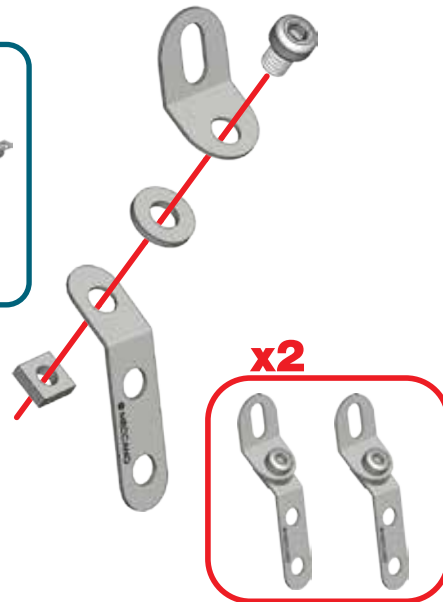
	<b>x2</b>
	<b>x2</b>
	<b>x2</b>

	<b>S1</b>	<b>1:1</b>
--	-----------	------------

**24**

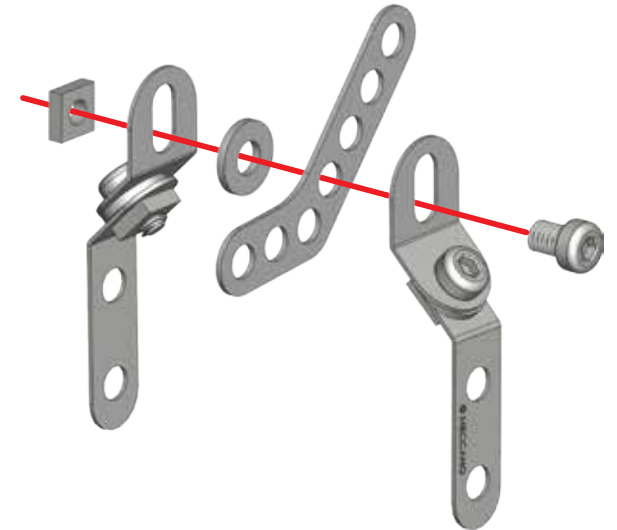
	<b>x2</b>
	<b>x2</b>
	<b>x2</b>
	<b>x2</b>
	<b>x2</b>

	<b>S1</b>	<b>1:1</b>
--	-----------	------------




**25****(24+)**

	<b>x1</b>
	<b>x1</b>
	<b>x1</b>
	<b>x1</b>

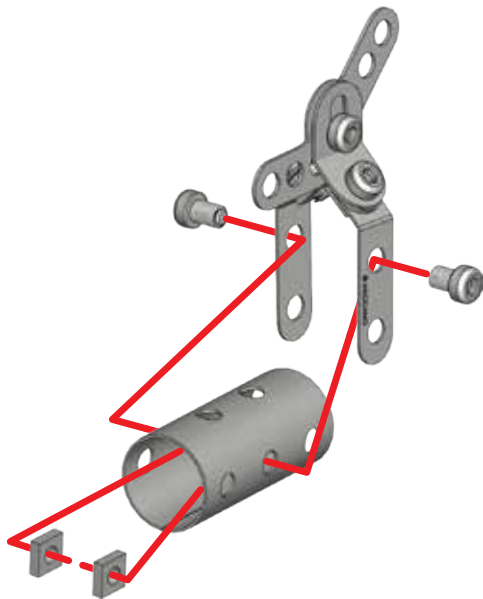
	<b>S1</b>	<b>1:1</b>
--	-----------	------------



# 26


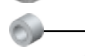

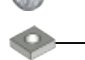
-  **x1**
-  **S1** | 5,8 mm | **x2**  
15/64"
-  **x2**

-  **S1** | **1:1**

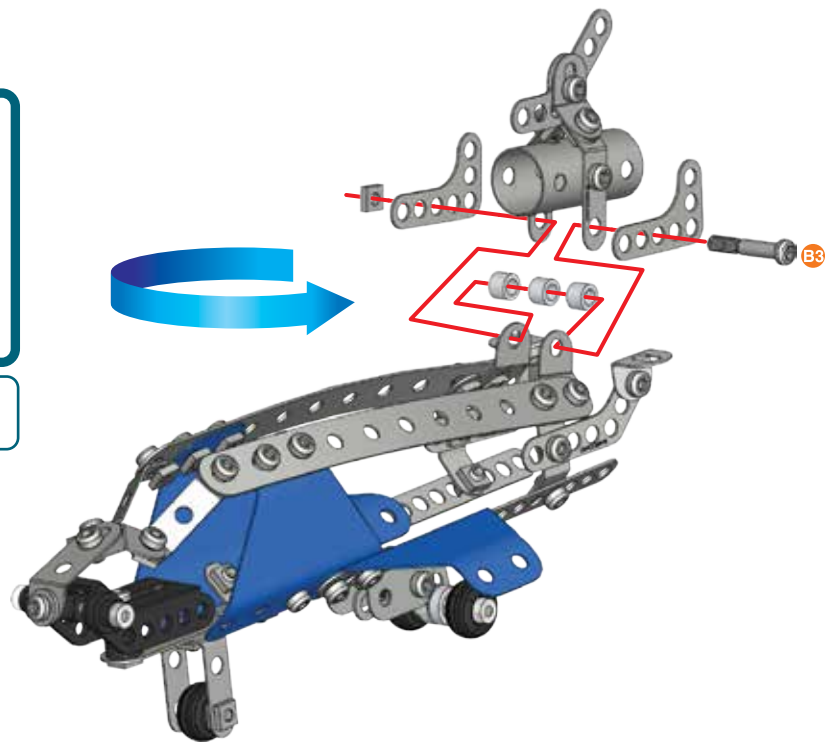


# 27



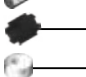

23 + 27 +

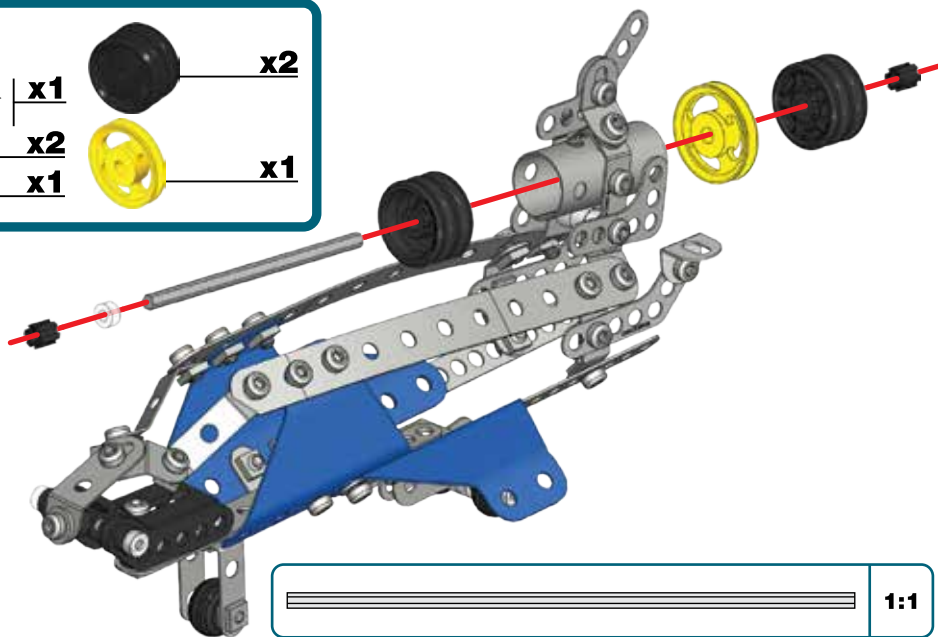
-  **x2**
-  **x3**
-  **B3** | 23 mm | **x1**  
15/16"
-  **x1**

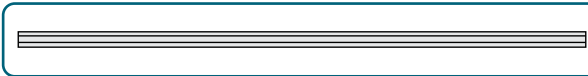
-  **S1** | **1:1**








# 28

-  75 mm | **x1**  
1 1/2"
-  **x2**
-  **x2**
-  **x1**

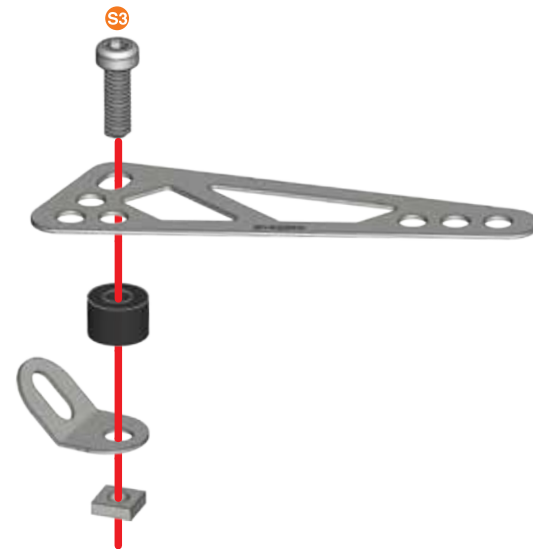


-  **1:1**





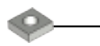
# 29

-  **x1**
-  **x1**
-  **x1**
-  **S3** | 12 mm | **x1**  
1/2"
-  **x1**

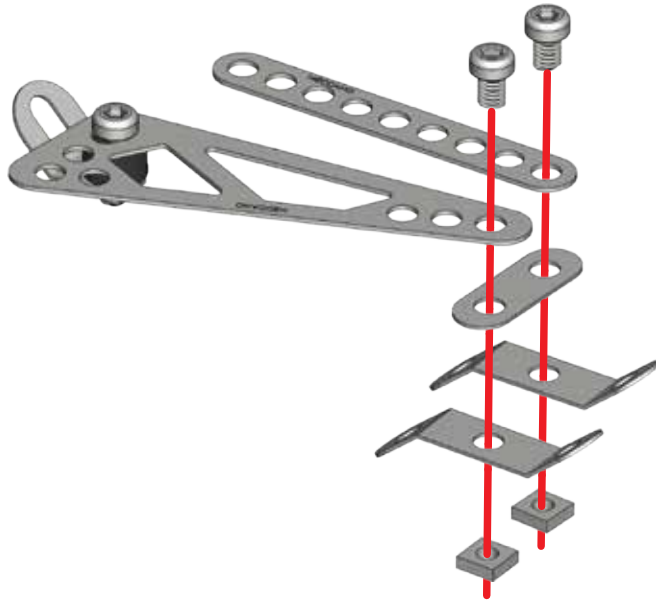
-  **S3** | **1:1**






30

-  **x1**
-  **x2**
-  **x1**
-  | 5,8 mm | **x2**  
15/64"
-  **x2**

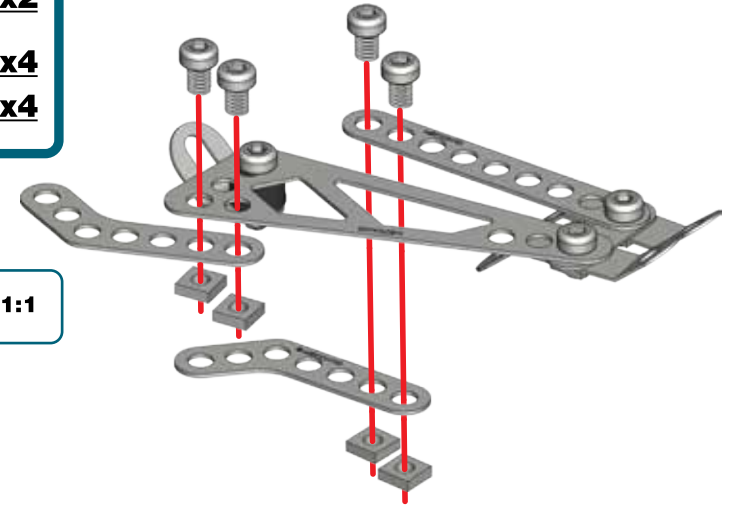
-  **x1**



31



-  **x2**
-  | 5,8 mm | **x4**  
15/64"
-  **x4**

-  **x1**

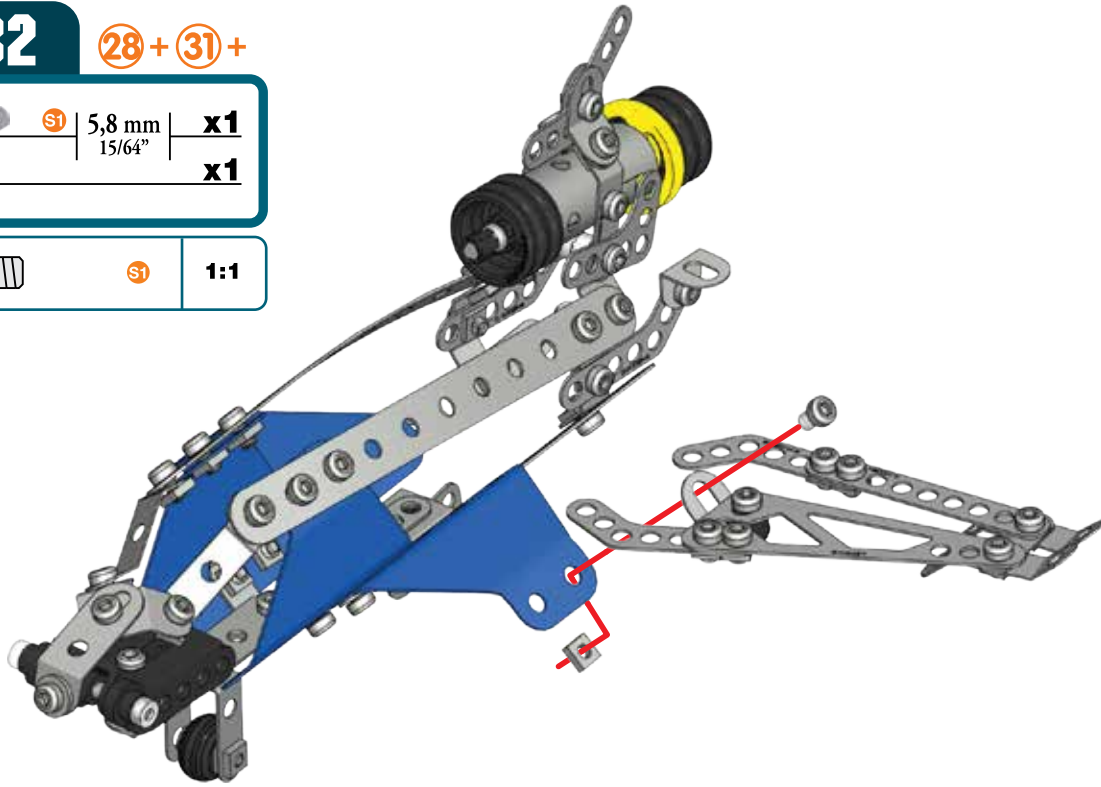


32





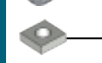
28 + 31 +

-  | 5,8 mm | **x1**  
15/64"
-  **x1**

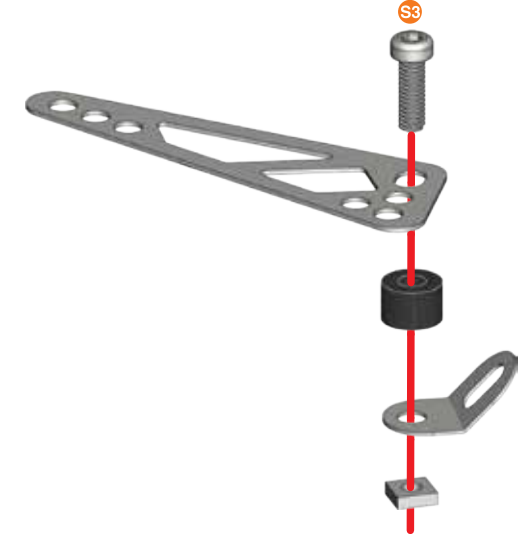
-  **x1**



33

-  **x1**
-  **x1**
-  **x1**
-  | 12 mm | **x1**  
1/2"
-  **x1**

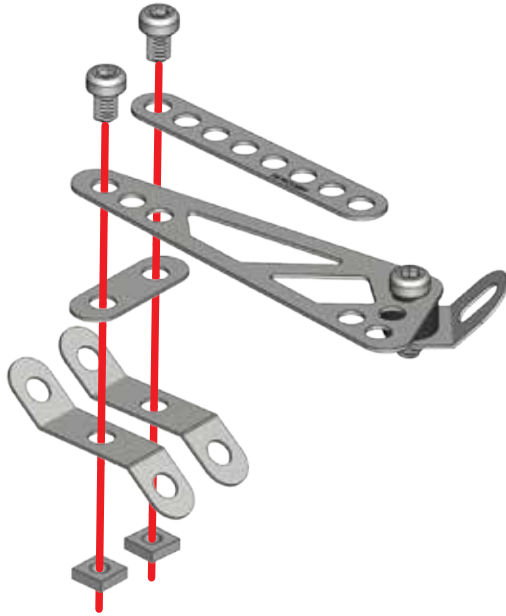
-  **x1**



**34**

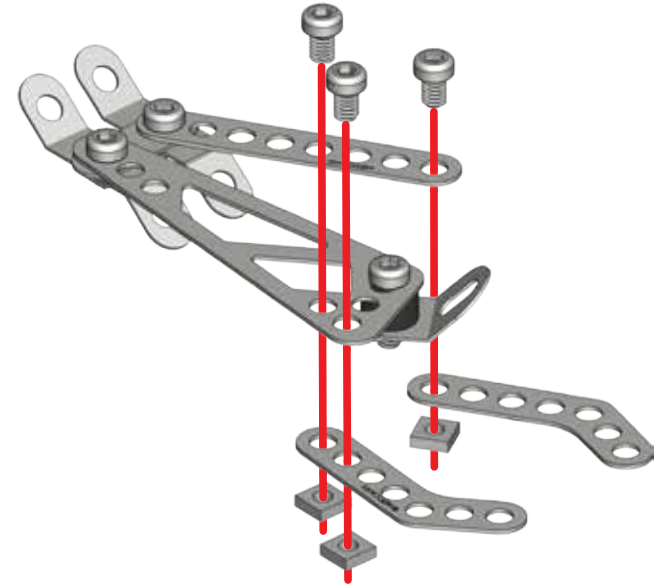
	<b>x1</b>
	<b>x2</b>
	<b>x1</b>
	<b>x2</b>
	<b>x2</b>

	<b>S1</b>	<b>1:1</b>
--	-----------	------------

**35**

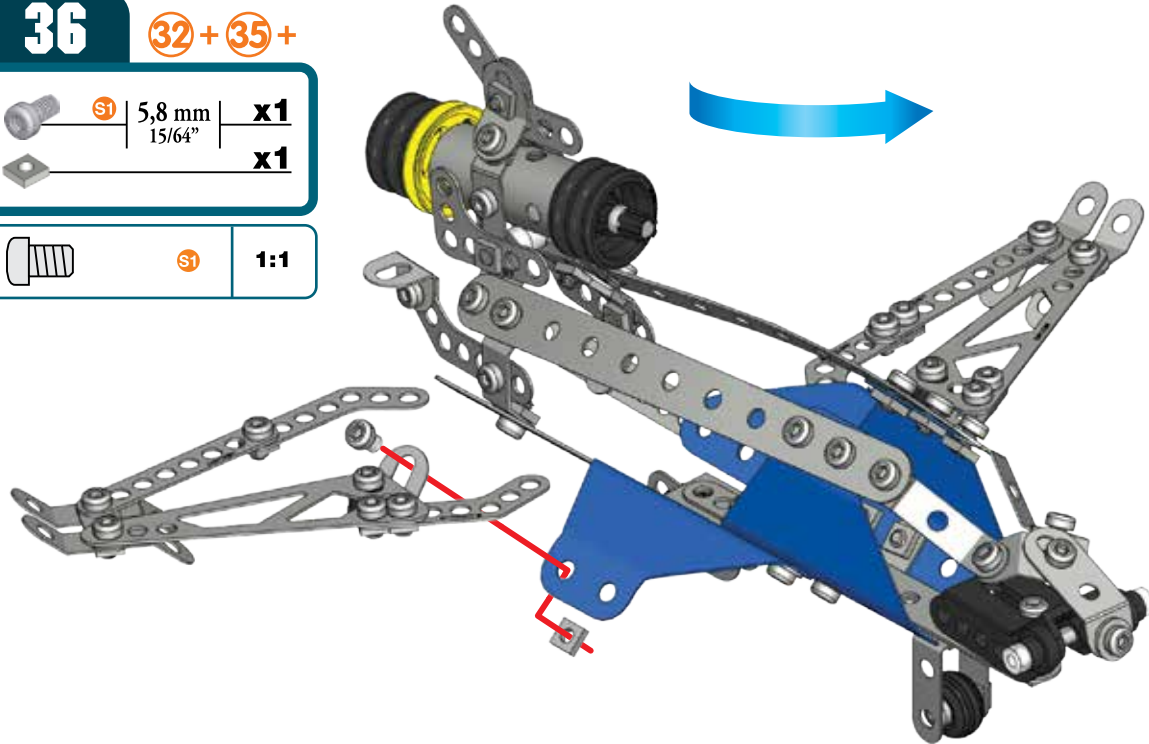
	<b>x2</b>
	<b>x3</b>
	<b>x3</b>

	<b>S1</b>	<b>1:1</b>
--	-----------	------------

**36****32 + 35 +**

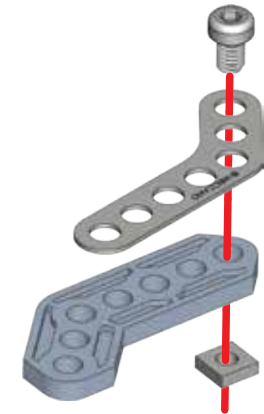
	<b>x1</b>
	<b>x1</b>

	<b>S1</b>	<b>1:1</b>
--	-----------	------------


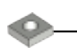
**37**

	<b>x1</b>
	<b>x1</b>
	<b>x1</b>
	<b>x1</b>

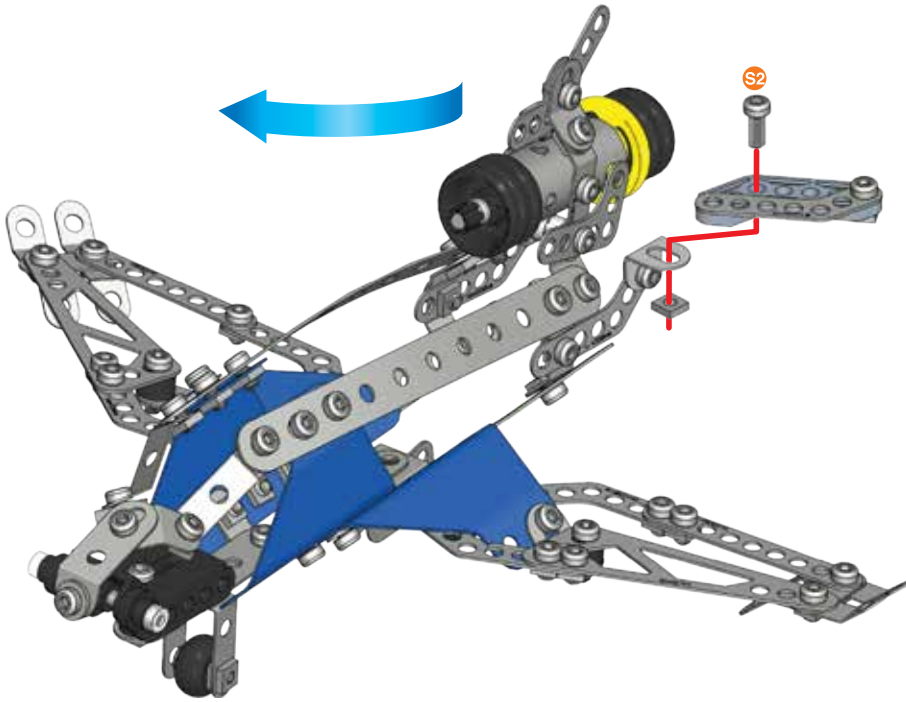
	<b>S1</b>	<b>1:1</b>
--	-----------	------------




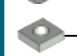


**38****36 + 37 +**

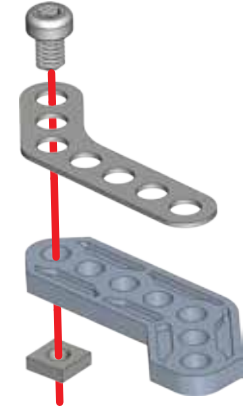
	<b>S2</b>   9,5 mm   <b>x1</b>
	<b>x1</b>


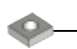
	<b>S2</b>   <b>1:1</b>
--	------------------------

**39**

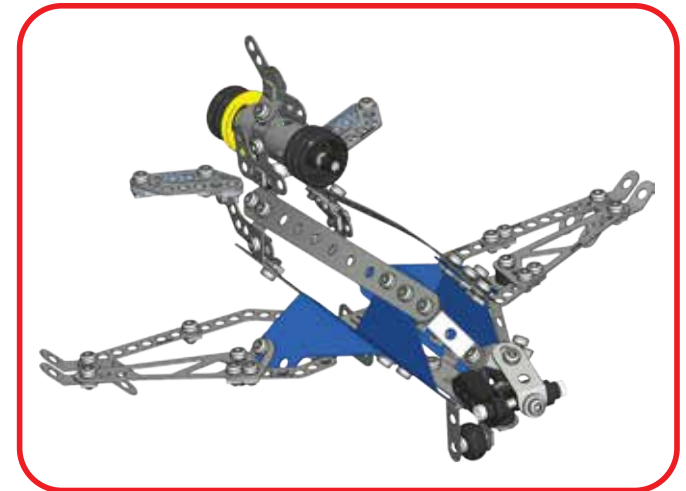
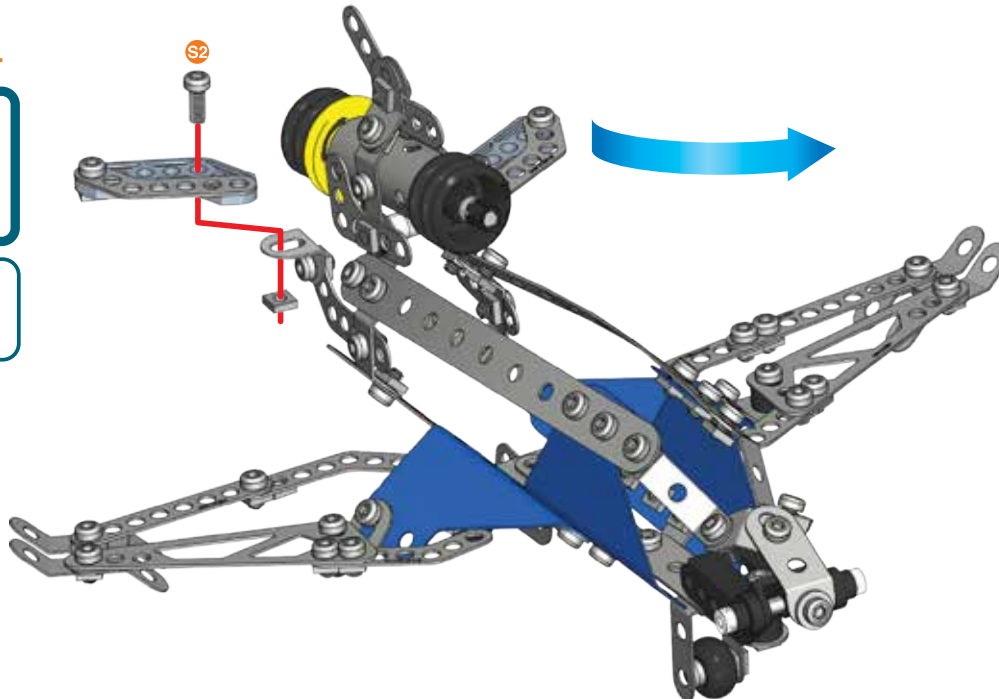
	<b>x1</b>
	<b>x1</b>
	<b>S1</b>   5,8 mm   <b>x1</b>
	<b>x1</b>

	<b>S1</b>   <b>1:1</b>
---	------------------------

**40****38 + 39 +**

	<b>S2</b>   9,5 mm   <b>x1</b>
	<b>x1</b>

	<b>S2</b>   <b>1:1</b>
--	------------------------



**GB.** Remove all packaging before use. Retain this information, addresses and phone numbers for future reference. Content may vary from pictures. Meccano reserves the right to discontinue the website [www.meccano.com](http://www.meccano.com) at any time. An adult should periodically check this toy to ensure no damage or hazard exist if so, remove from use. Children should be supervised during play.

**F.** Retirer tout l'emballage avant utilisation. Conserver les informations, adresses et numéros de téléphone pour consultation ultérieure. Le contenu peut différer des images. Meccano se réserve le droit de supprimer le site Internet [www.meccano.com](http://www.meccano.com) à tout moment. Un adulte doit régulièrement examiner ce jouet afin de s'assurer qu'il ne présente pas de dommage ni de risque. En cas de problème, ne plus l'utiliser. Les enfants doivent être surveillés lorsqu'ils jouent.

**E.** Retire todo el embalaje antes de utilizar el producto. Conserve toda la información, las direcciones y los números de teléfono para futuras referencias. El contenido del paquete puede no corresponder con las imágenes. Meccano se reserva el derecho a suspender el sitio web [www.meccano.com](http://www.meccano.com) en cualquier momento. Un adulto debe revisar de forma periódica el juguete para asegurarse de que no supone un riesgo o peligro para el niño; si así fuera el caso, interrumpa su uso. Supervise a los niños mientras juegan con el producto.

**D.** Entfernen Sie vor der Benutzung sämtliche Verpackungsmaterialien. Alle

Informationen, Adressen und Telefonnummern bitte für mögliche Rückfragen aufbewahren. Der Packungsinhalt kann von den Bildern abweichen. Meccano behält sich das Recht vor, den Betrieb der Website [www.meccano.com](http://www.meccano.com) jederzeit einzustellen. Ein Erwachsener sollte regelmäßig sicherstellen, dass das Spielzeug keine Gefahr darstellt, und es gegebenenfalls entfernen. Kinder sollten beim Spielen beaufsichtigt werden.

**NL.** Verwijder de verpakking voor gebruik. Bewaar deze informatie, adressen en telefoonnummers voor toekomstig gebruik. Inhoud kan afwijken van illustraties. Meccano behoudt zich het recht voor de website [www.meccano.com](http://www.meccano.com) wanneer gewenst buiten gebruik te stellen. Een volwassene dient dit speelgoed regelmatig te controleren op schade en gevaren. Indien het speelgoed is beschadigd of indien er een gevaarlijke situatie kan ontstaan, dient het product te worden weggegooid. Ouderlijk toezicht is vereist als kinderen met dit speelgoed spelen.

**I.** Rimuovere l'imballo prima dell'uso. Conservare informazioni, indirizzi e numeri di telefono per riferimento futuro. Il prodotto potrebbe essere differente dalle immagini. Meccano si riserva il diritto di rimuovere il sito [www.meccano.com](http://www.meccano.com) in qualsiasi momento. È consigliabile un controllo periodico del giocattolo da parte di un adulto: in caso di danni o rischi interrompere l'uso. È richiesta la

supervisione di un adulto durante il gioco.

**P.** Remova totalmente a embalagem antes de utilizar. Guarde todos os endereços, números de telefone e demais informações para consulta e referência. O conteúdo poderá ser diferente das ilustrações. A Meccano reserva-se o direito de descontinuar o sítio [www.meccano.com](http://www.meccano.com) a qualquer altura. Um adulto deve verificar o brinquedo periodicamente para garantir que ele não apresenta danos ou riscos. Se houver, é necessário que o brinquedo seja retirado de uso. Crianças devem ser supervisionadas enquanto brincam.

**R.** Снимите все упаковочные материалы перед использованием. Запишите указанные на упаковке адреса и номера телефонов, чтобы у вас была возможность связаться с нами. Содержимое упаковки может отличаться от иллюстрации. Компания Meccano оставляет за собой право прекратить использование сайта [www.meccano.com](http://www.meccano.com) в любое время. Регулярно проверяйте состояние игрушки на наличие повреждений и возможных рисков для ребенка. Если таковые имеются, игрушку не следует использовать. Во время игры за детьми следует присматривать.

- ⚠ Warning: CHOKING HAZARD – Small parts.
- ⚠ Attention ! RISQUE D'ETOUFFEMENT – Contient de petits éléments.
- ⚠ Advertencia: PELIGRO DE ASFIXIA – Contiene piezas pequeñas  
No conveniente para niños menores de 3 años.
- ⚠ Achtung: ERSTICKUNGSGEFAHR – Kleinteile.
- ⚠ Waarschuwing: VERSTIKKINGSGEVAAR – Kleine onderdelen.
- ⚠ Attenzione: RISCHIO DI SOFFOCAMENTO – Pezzi piccoli.
- ⚠ Aviso: PERIGO DE ASFIXIA – Peças pequenas.
- ⚠ Осторожно! ОПАСНОСТЬ УДУШЬЯ - Мелкие детали.



UK – 0800 206 1191, [SERVICEUK@SPINMASTER.COM](mailto:SERVICEUK@SPINMASTER.COM)  
FRANCE – 0800 909 150, [SERVICEFR@SPINMASTER.COM](mailto:SERVICEFR@SPINMASTER.COM)  
ESPAÑA – [SERVICIO@SPINMASTER.COM](mailto:SERVICIO@SPINMASTER.COM)  
DEUTSCHLAND – 00800 0101 0222, [KUNDENSERVICE@SPINMASTER.COM](mailto:KUNDENSERVICE@SPINMASTER.COM)  
SCHWEIZ – 0800 561 350 • ÖSTERREICH – 0800 29 72 67  
NEDERLAND – 0800 022 36 83, [KLANTENSERVICE@SPINMASTER.COM](mailto:KLANTENSERVICE@SPINMASTER.COM)  
BELGIË/BELGIQUE – 0800 77 688 • LUXEMBOURG – 800 28 044  
ITALIA – 800 788 532, [SERVIZIO@SPINMASTER.COM](mailto:SERVIZIO@SPINMASTER.COM)



[WWW.SPINMASTER.COM](http://WWW.SPINMASTER.COM)

SPIN MASTER LTD., 450 FRONT STREET WEST, TORONTO, ON M5V 1B6 CANADA.  
DISTRIBUTED IN EU BY SPIN MASTER INTERNATIONAL, S.A.R.L.,  
16 AVENUE PASTEUR, L-2310, Luxembourg. [www.spinmaster.com](http://www.spinmaster.com)



TM & © 2015 MECCANO for packaging, instructions and models built with this set. TM & © 2015 MECCANO pour l'emballage, les notices et modèles de ce coffret. ® MECCANO is an exclusive trademark of MECCANO. Spin Master logo is a trademark of Spin Master Ltd. ® MECCANO est une marque de commerce exclusive de MECCANO. Le logo de Spin Master est une marque de commerce de Spin Master Ltd. All rights reserved. Tous droits réservés.

T91733\_0003\_20068726\_GML\_IB\_R1W2\_MEC\_Helicopter