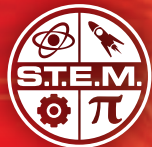


17303



 **10+**

Instructions
Notice de montage
Instrucciones de construcción
Bauanleitung

Bouwinstructie
Istruzioni
Instruções
Инструкции

Instrukcja
Pokyny
Útmutató
Instrucțiuni





CONSTRUCTION TIPS / ASTUCES DE CONSTRUCTION

TIPS DE CONSTRUCCIÓ / TIPPS ZUM BAUEN / MONTAGETIPS / SUGGERIMENTI PER COSTRUIRE
DICAS DE MONTAGEM / РЕКОМЕНДАЦИИ ПО СБОРКЕ / WSKAZÓWKI BUDOWANIA
KONSTRUKČNÍ TIPY / TIPY NA MONTÁŽ / ÖSSZESZERELÉSI TIPPEK / SFATURI PENTRU CONSTRUIRE

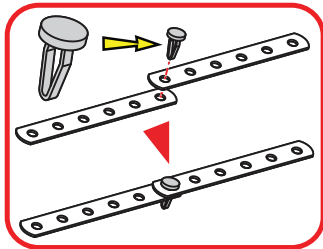
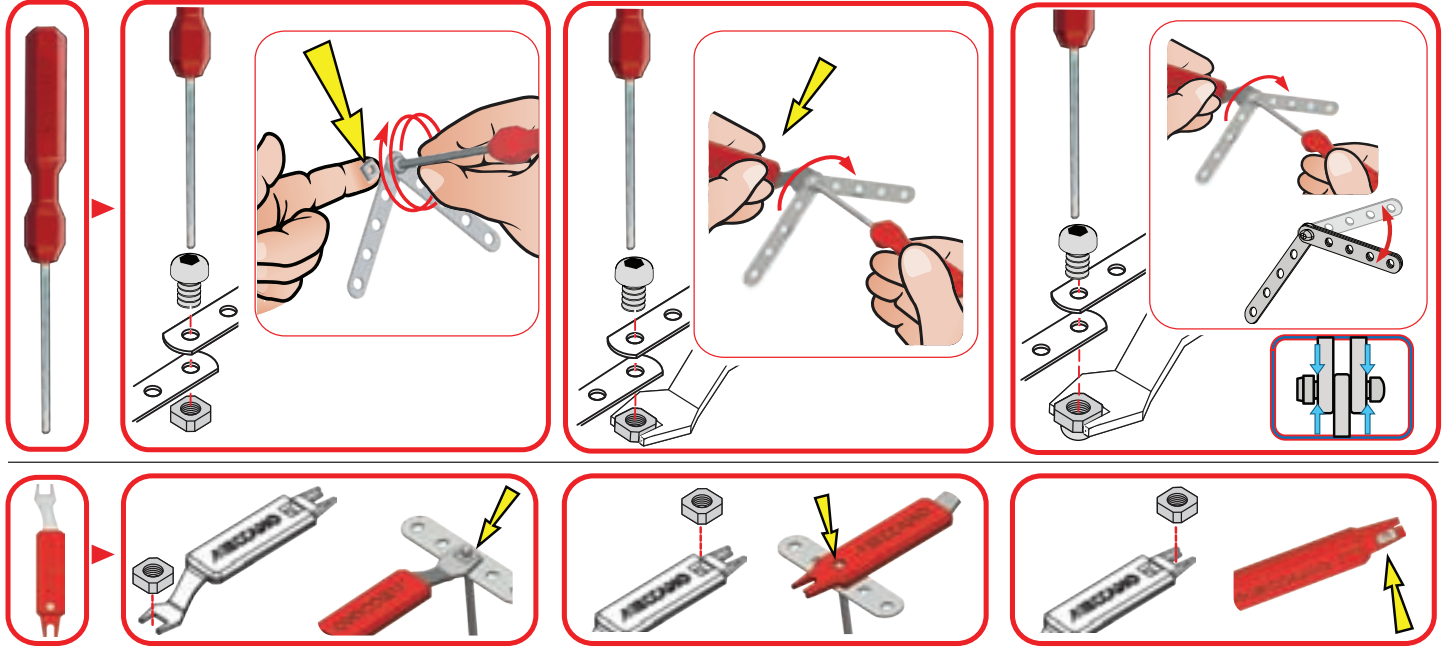
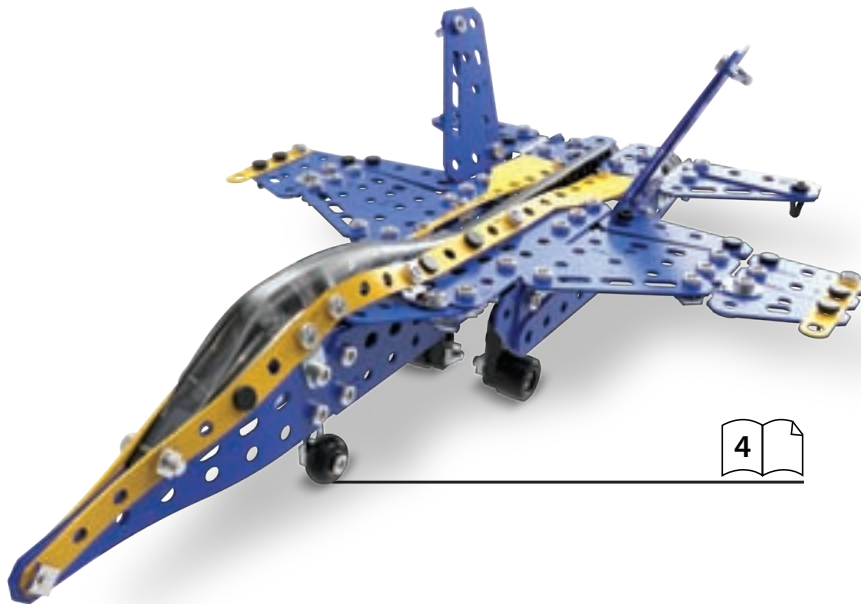


TABLE OF CONTENTS / SOMMAIRE

ÍNDICE / INHALTSVERZEICHNIS / INHOUD / INDICE / СОДЕРЖАНИЕ

SPIŠ TREŠCI / OBSAH / TARTALOMJEGYZÉK / CUPRINS



- EN.** Content: 283 parts, 2 real tools and 1 instruction sheet for 1 model.
FR. Contenu : 283 pièces, 2 vrais outils et 1 notice de montage pour 1 modèle.
ES. Contenido: 283 piezas, 2 herramientas reales y 1 hoja de instrucciones para 1 modelo.
DE. Inhalt: 283 Teile, 2 echte Werkzeuge und 1 Bauanleitung für 1 Modell.
NL. Inhoud: 283 onderdelen, 2 stuks gereedschap en 1 bouwstructie voor 1 model.
IT. Contenuto: 283 pezzi, 2 attrezzi e 1 guida per l'uso per 1 modello.
PT. Conteúdo: 283 peças, 2 ferramentas de montagem e 1 guia de instruções para 1 modelo.
RU. В комплекте: 283 детали, 2 настоящих инструмента и 1 инструкция по сборке 1 модели.
PL. Zawartość: 283 elementy, 2 prawdziwe narzędzia i 1 karta z instrukcjami dla 1 modelu.
CZ. Obsah: 283 dílů, 2 skutečné nástroje a 1 list s pokyny pro 1 model.
SK. Obsah: 283 dielov, 2 skutočné nástroje a 1 hárok s pokynmi pre 1 modely.
HU. Tartalom: 283 db alkatrész, 2 db valódi szerszám és 1 db 1 modellhez tartozó felhasználói útmutató.
RO. Conținut: 283 de piese, 2 instrumente reale și 1 fișă cu instrucțiuni pentru 1 model.



1



x1



x2



x4



12 mm
1/2"

x2

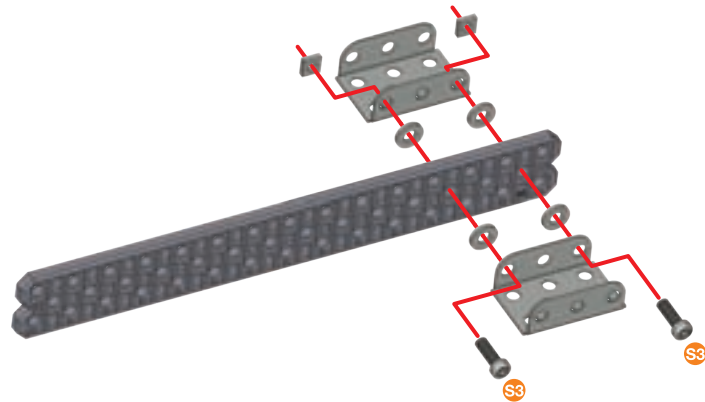


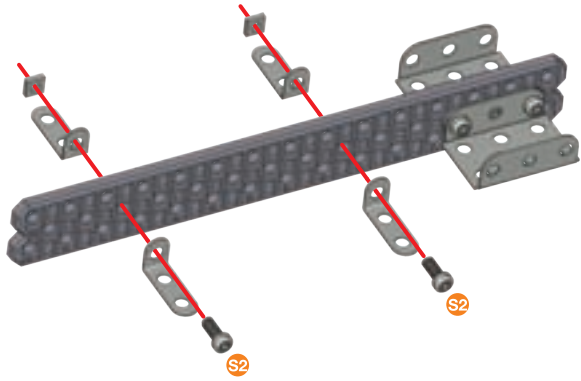
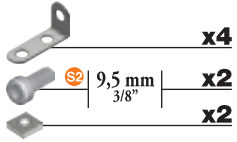
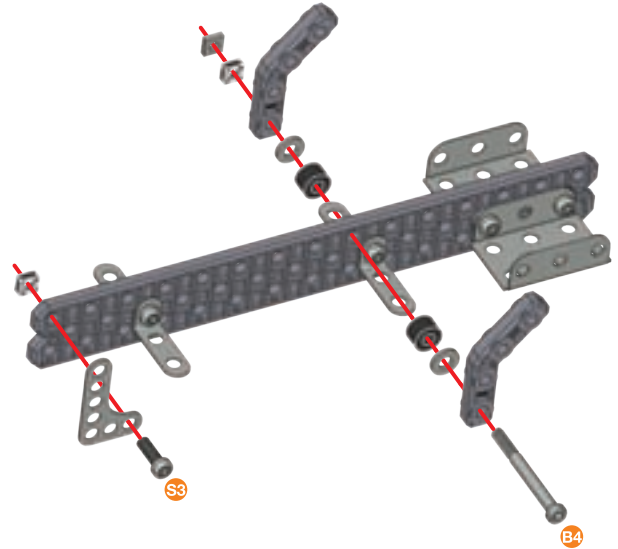
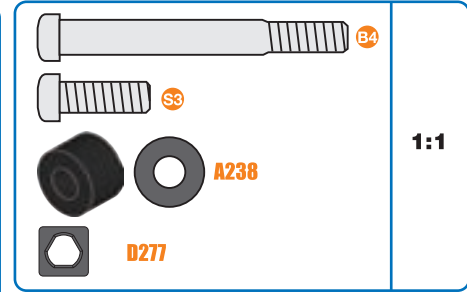
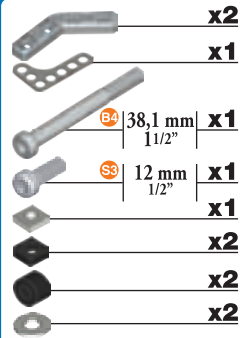
x2

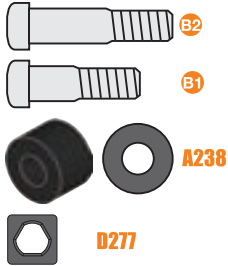
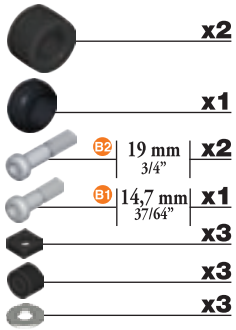
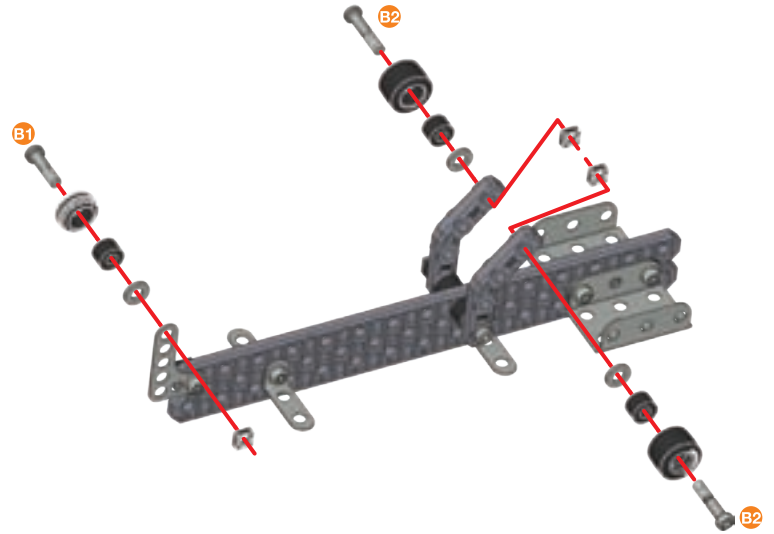
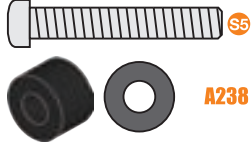
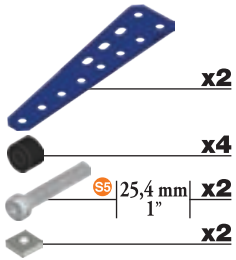
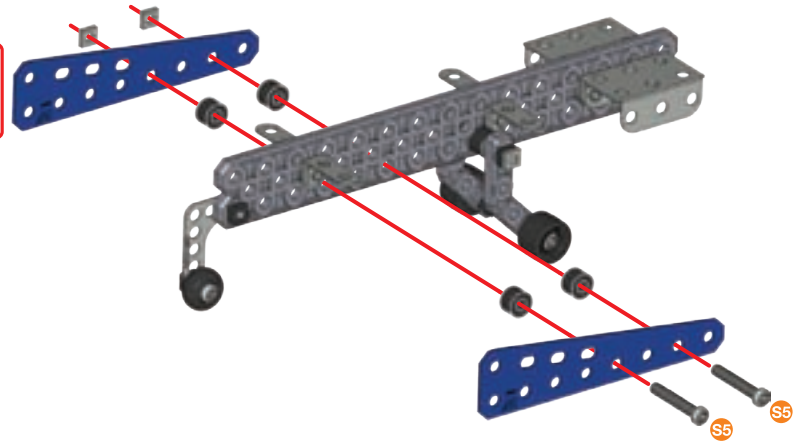


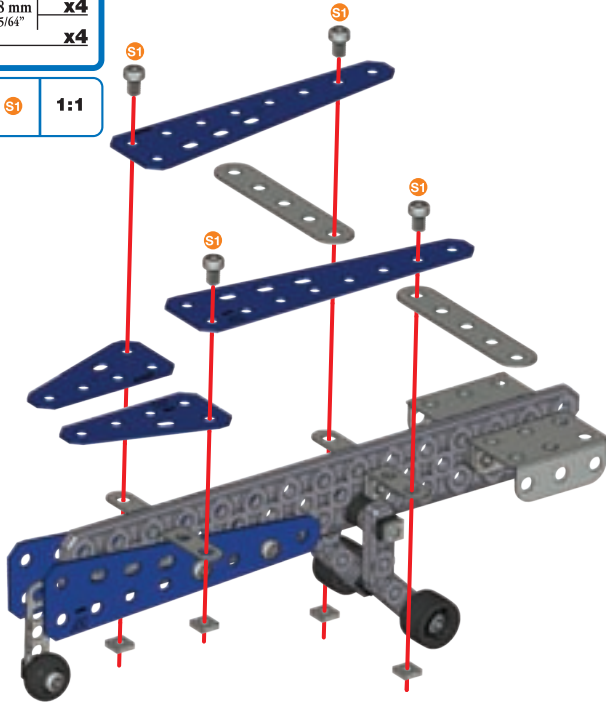
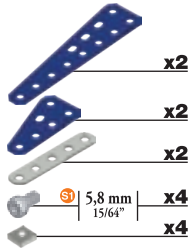
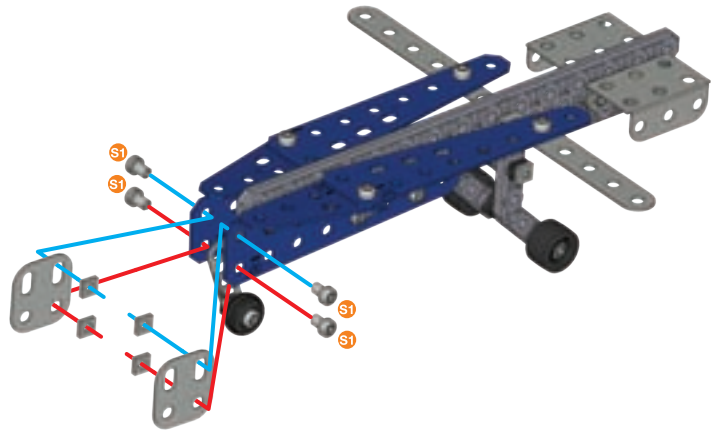
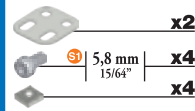
S3

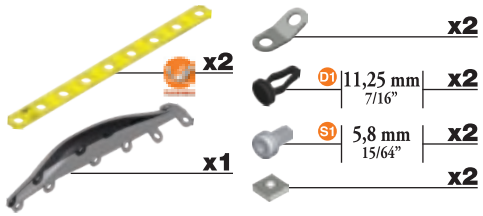
1:1



2**3**

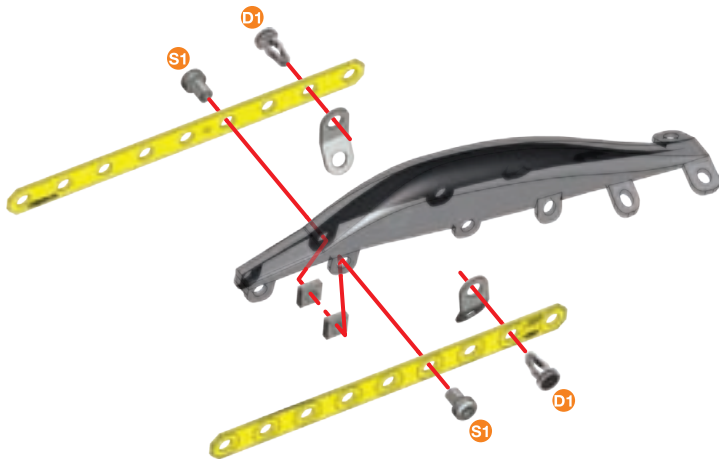
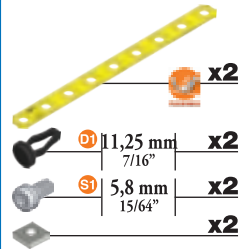
4**1:1****5****1:1**

6**7**

8

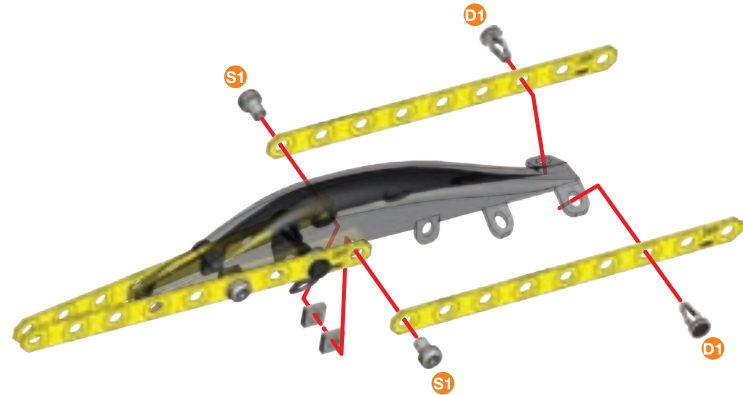
S1

D1



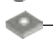
1:1**9**

S1

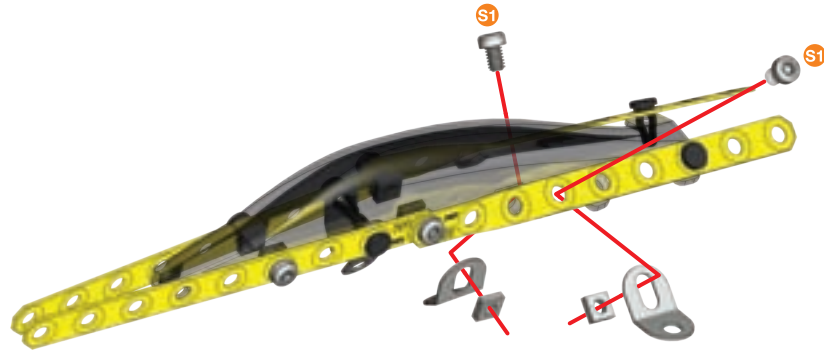
D1

1:1



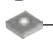
10

		x2
 S1	5,8 mm 15/64"	x2
		x2

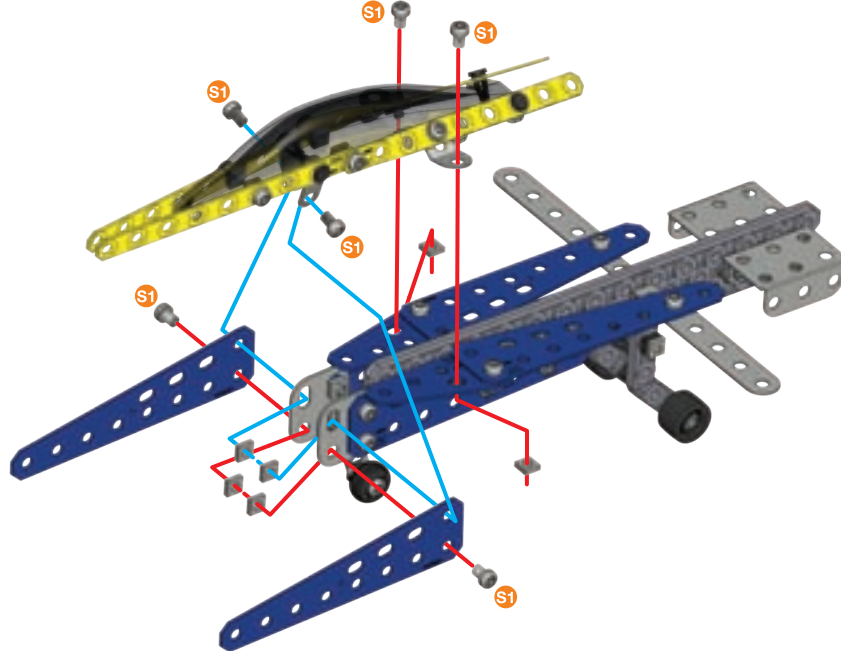
 S1	1:1
---	------------



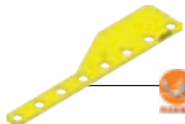
11

		x2
 S1	5,8 mm 15/64"	x6
		x6

 S1	1:1
---	------------



12



x2



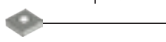
9,5 mm
3/8"

x1



5,8 mm
15/64"

x4



x5

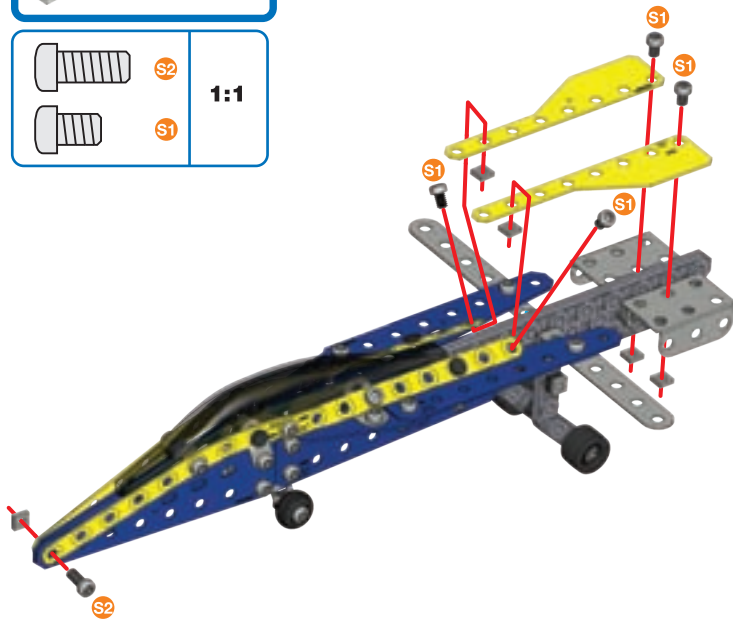


S2

1:1



S1



13



x2



x2



5,8 mm
15/64"

x4

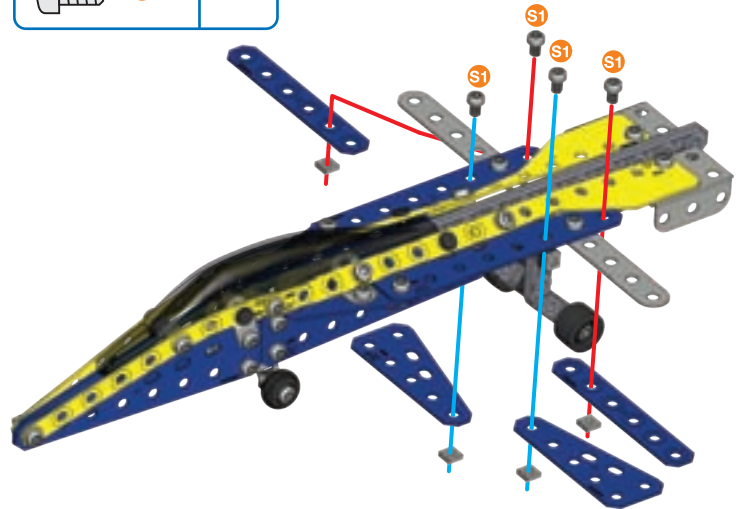


x4
















S1

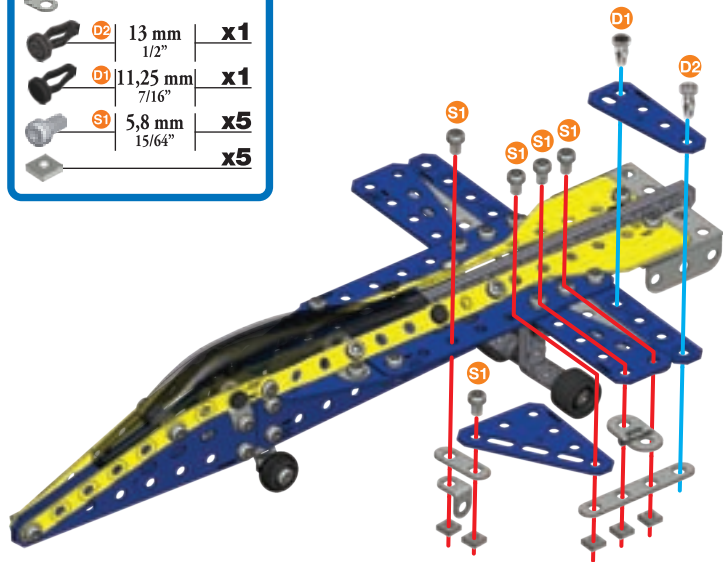
1:1










14



-  **x1**
-  **x1**
-  **x1**
-  **x1**
-  **x1**
-  **x1**
-  | 13 mm | **x1**
1/2"
-  | 11,25 mm | **x1**
7/16"
-  | 5,8 mm | **x5**
15/64"
-  **x5**

	D2	1:1
	D1	
	S1	



15

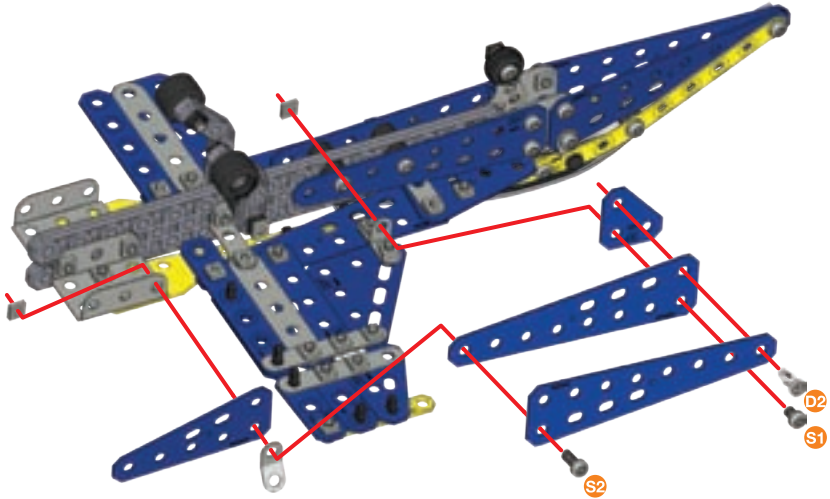
-  **x1**
-  **x1**
-  **x1**
-  **x2**
-  | 11,25 mm | **x3**
7/16"
-  | 5,8 mm | **x3**
15/64"
-  **x3**

	D1	1:1
	S1	



16

	x2		x1
	x1		x1
	x1		x1
			x2
			x1
			x1

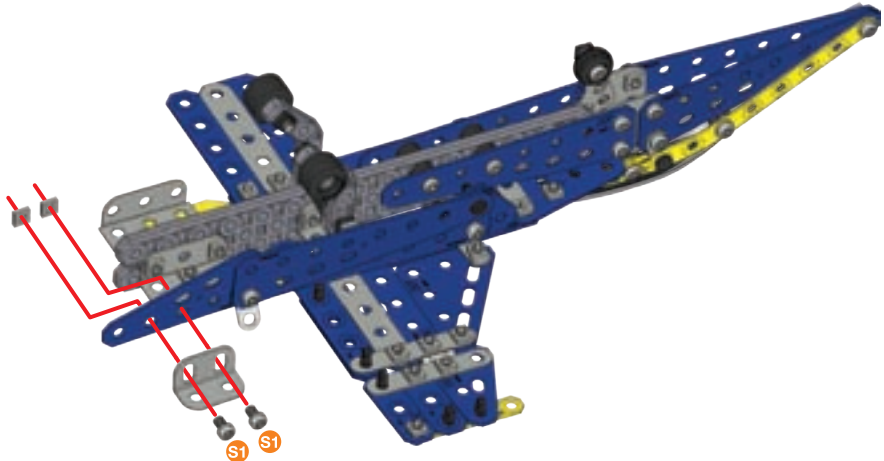


	D2	1:1
	S2	
	S1	

17

	x1
	x2
	x2

	S1	1:1
--	-----------	------------



18



x1



x1



x1



x1



x1



x1



D2

13 mm
1/2"

x1



D1

11,25 mm
7/16"

x1



S1

5,8 mm
15/64"

x5



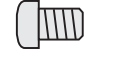
x5



D2

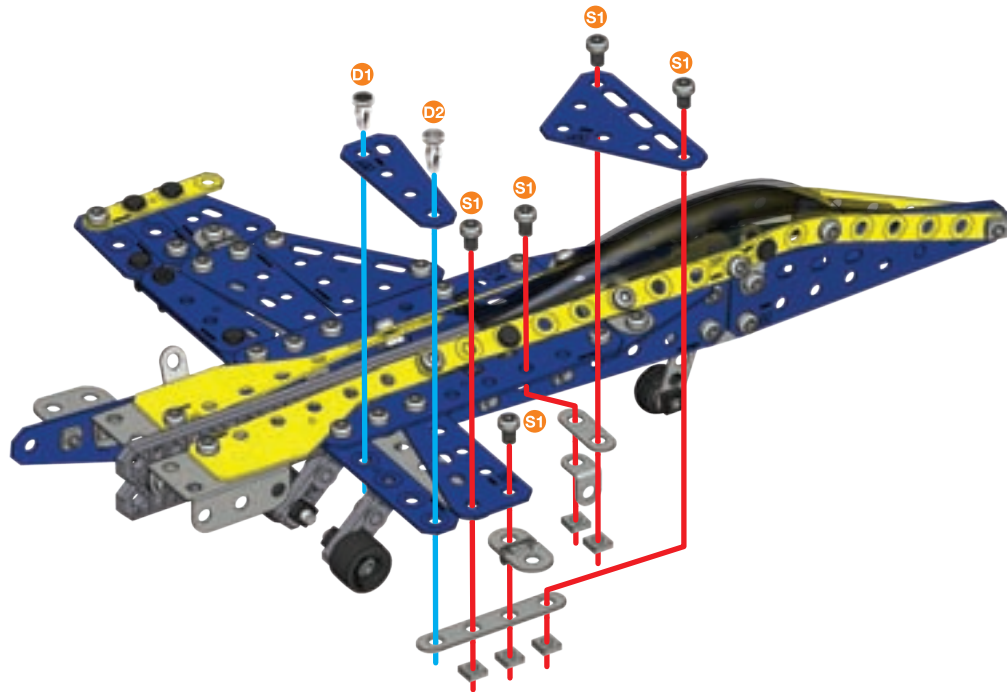


D1










S1

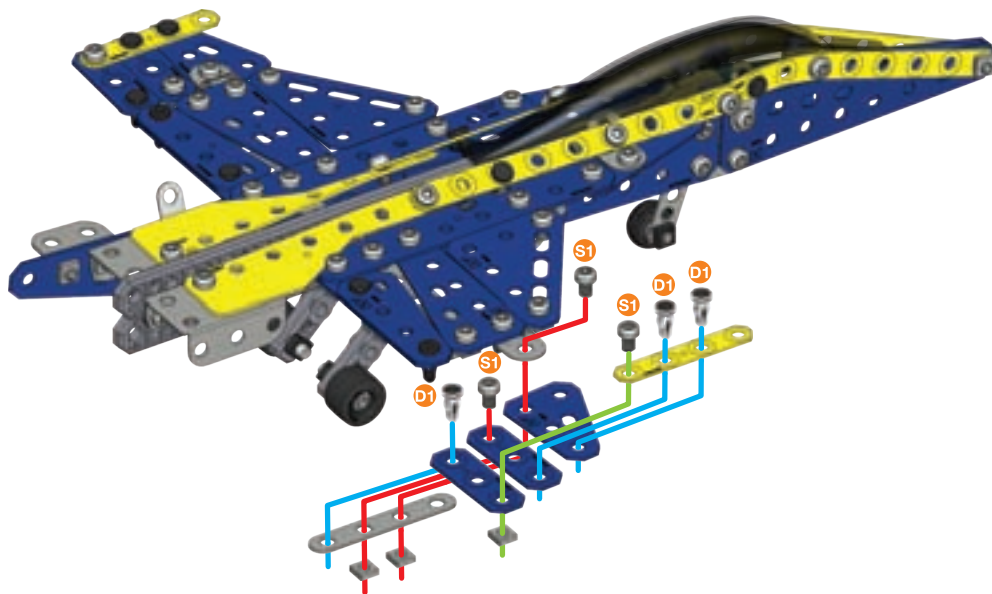
1:1



19

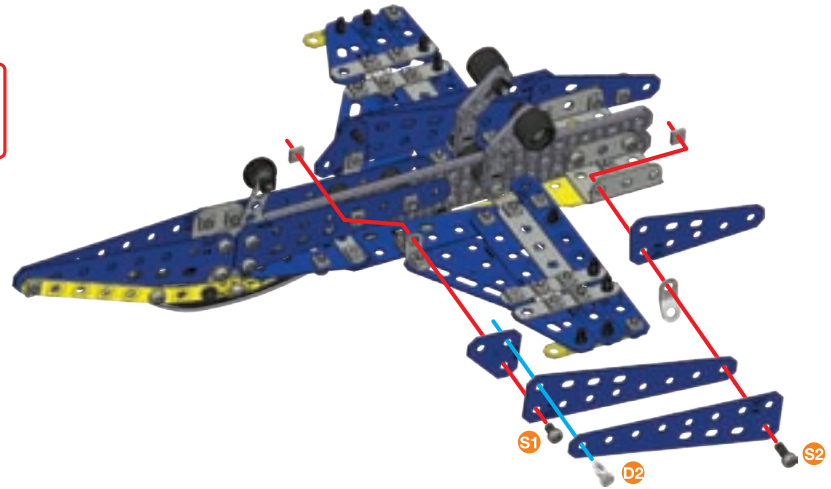
	x1
	x1
	x1
	x2
 D1 11,25 mm 7/16"	x3
 S1 5,8 mm 15/64"	x3
	x3

 D1	1:1
 S1	



20

	x2		x1
	x1		x1
	x1		x1
	x1		x1
	x2		



D2



S2



S1

1:1

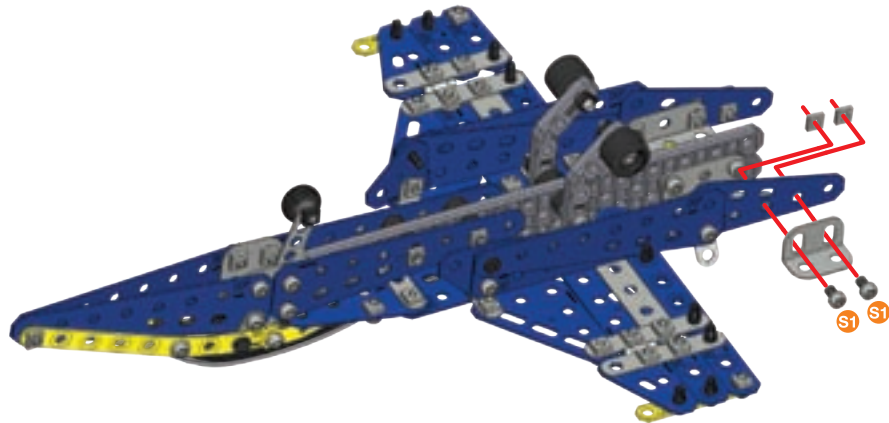
21

	x1		
	x2	5,8 mm 15/64"	x2
	x2		



S1

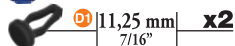
1:1



22

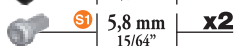


x2



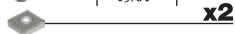
D1 | 11,25 mm
7/16"

x2

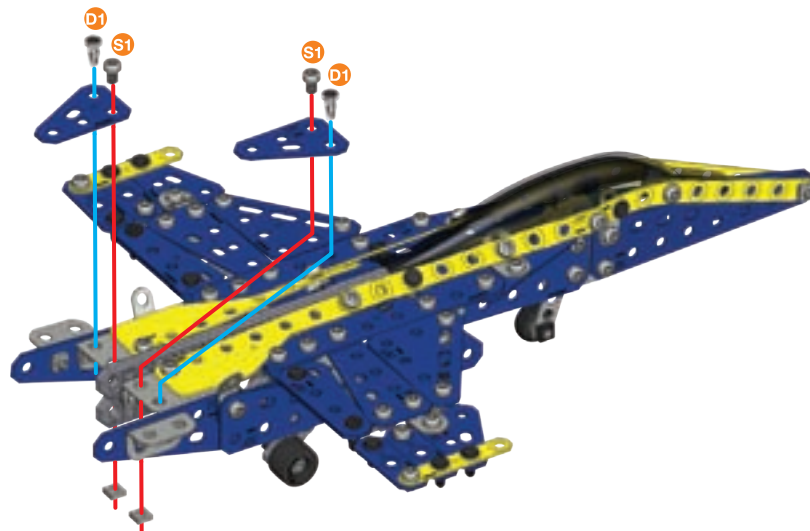


S1 | 5,8 mm
15/64"

x2



x2



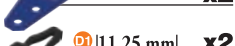
23



x2

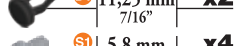


x2



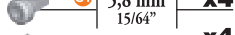
D1 | 11,25 mm
7/16"

x2



S1 | 5,8 mm
15/64"

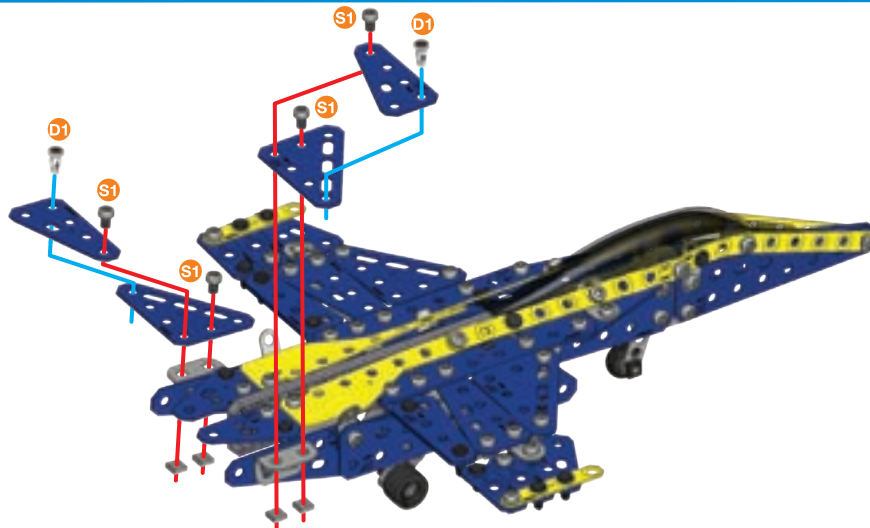
x4









x4







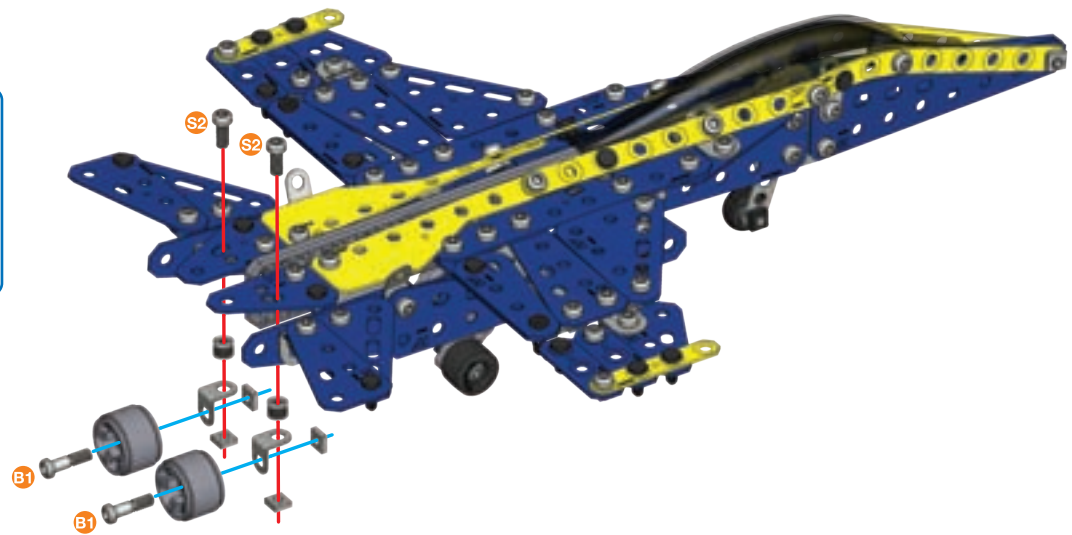
1:1



24

	x2	
	x2	
	x2	
 B1	14,7 mm 37/64"	x2
 S2	9,5 mm 3/8"	x2
		x4

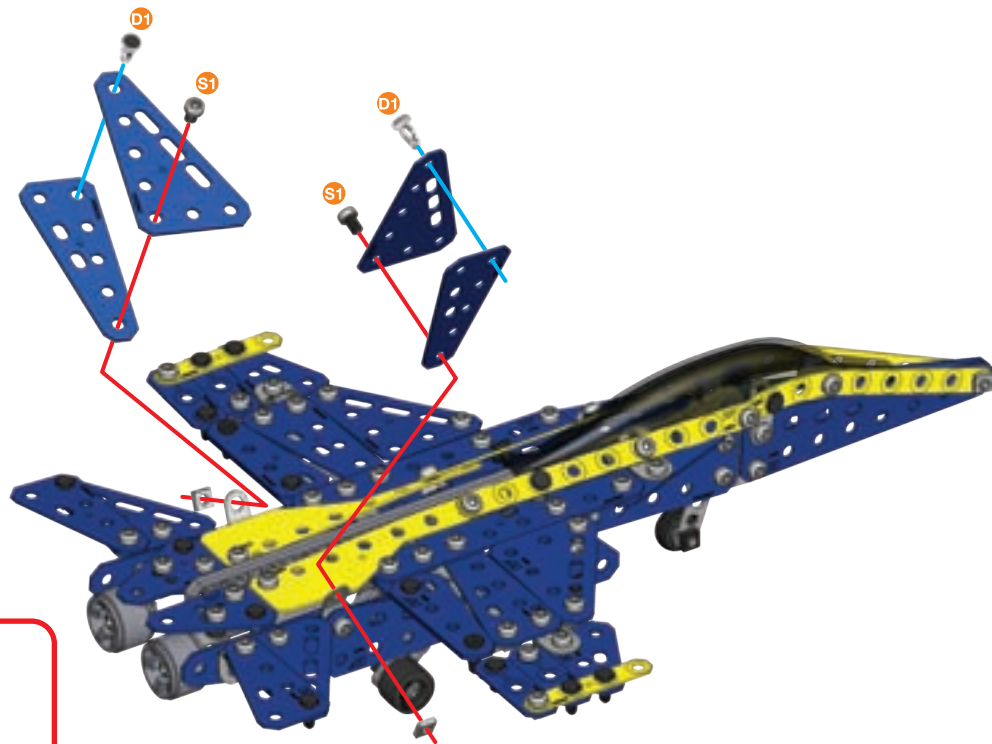
	B1	1:1
	S2	
		A338

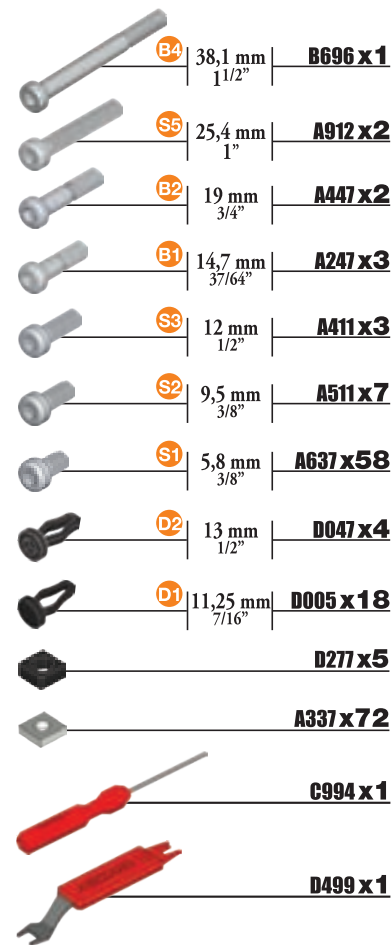
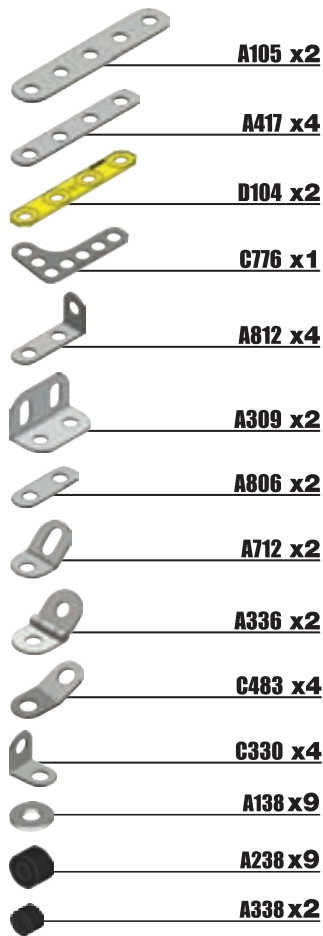
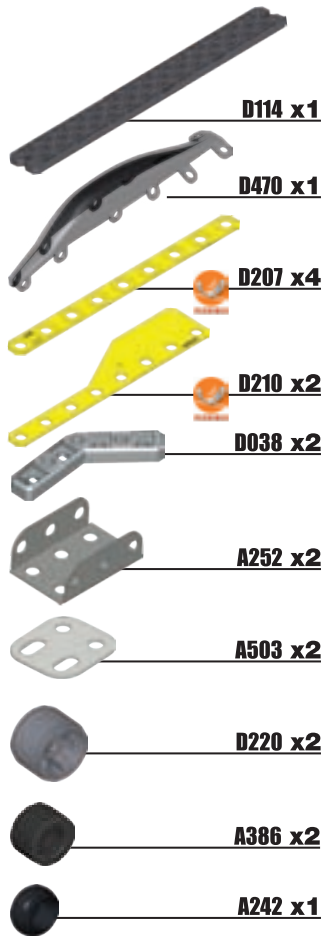
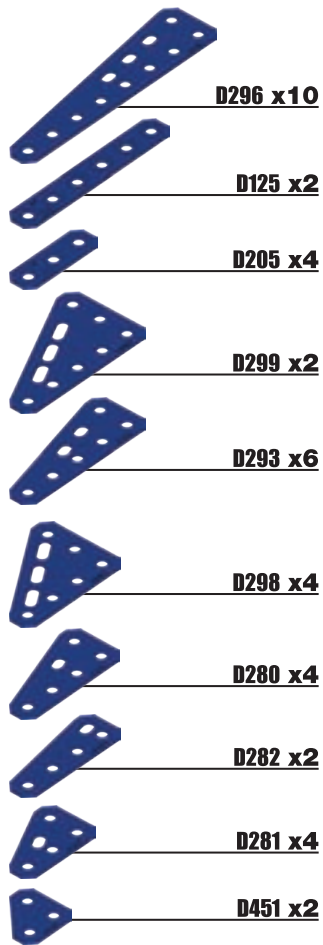


25

	x2
	x2
11,25 mm 7/16"	x2
5,8 mm 15/64"	x2
	x2

	D1	1:1
	S1	





(EN) Remove all packaging before use. Retain this information, addresses and phone numbers for future reference. Content may vary from pictures. Meccano reserves the right to discontinue the website www.meccano.com at any time. An adult should periodically check this toy to ensure no damage or hazards exist, if so, remove from use. Children should be supervised during play.

(FR) Retirer tout l'emballage avant utilisation. Conserver les informations, adresses et numéros de téléphone pour consultation ultérieure. Le contenu peut différer des images. Meccano se réserve le droit de supprimer le site Internet www.meccano.com à tout moment. Un adulte doit régulièrement examiner ce jouet afin de s'assurer qu'il ne présente pas de dommage ni de risque. En cas de problème, ne plus l'utiliser. Les enfants doivent être surveillés lorsqu'ils jouent.

(ES) Retire todo el embalaje antes de utilizar el producto. Conserve toda la información, las direcciones y los números de teléfono para futuras referencias. El contenido del paquete puede no corresponder con las imágenes. Un adulto debe revisar de forma periódica el juguete para asegurarse de que no supone un riesgo para el niño; si así fuera el caso, interrumpa su uso. Supervise a los niños mientras juegan con el producto.

(DE) Entfernen Sie vor der Benutzung sämtliche Verpackungsmaterialien. Alle Informationen, Adressen und Telefonnummern bitte für mögliche Rückfragen aufbewahren. Der Packungsinhalt kann von den Bildern abweichen. Ein Erwachsener sollte regelmäßig sicherstellen, dass das Spielzeug keine Gefahr darstellt, und es gegebenenfalls entfernen. Kinder sollten beim Spielen beaufsichtigt werden.

(NL) Verwijder de verpakking voor gebruik. Bewaar deze informatie, adressen en telefoonnummers voor toekomstig gebruik. Inhoud kan afwijken van illustraties. Een volwassene dient dit speelgoed regelmatig te controleren. In geval van schade of gevaar het speelgoed niet meer gebruiken. Houd toezicht als kinderen spelen.

(IT) Rimuovere l'imballo prima dell'uso. Conservare informazioni, indirizzi e numeri di telefono per riferimento futuro. Il prodotto potrebbe essere differente dalle immagini. Il giocattolo deve essere periodicamente controllato da un adulto per prevenire eventuali danni o rischi; in caso di danno, sospendere l'uso. I bambini devono essere sorvegliati durante il gioco.

(PT) Remova totalmente a embalagem antes de utilizar. Guarde todos os endereços, números de telefone e demais informações para consulta e referência. O conteúdo poderá ser diferente das ilustrações. Um adulto deve verificar o brinquedo periodicamente para garantir que não há danos ou riscos. Se houver, é necessário que o brinquedo seja retirado de uso. As crianças devem ser supervisionadas enquanto brincam.

(RU) Снимите все упаковочные материалы перед использованием. Запишите указанные на упаковке адреса и номера телефонов, чтобы у вас была возможность связаться с нами. Содержимое упаковки может отличаться от иллюстраций. Взрослым следует время от времени проверять игру и следить за

тем, чтобы она не была сломана и не представляла опасности для ребенка. В противном случае ее не следует использовать. Во время игры дети должны находиться под присмотром.

(PL) Przed użyciem wyjąć zabawkę z opakowania. Zachować niniejsze informacje, adresy i numery telefonów na wypadek, gdyby były potrzebne w przyszłości. Zawartość opakowania może różnić się od zabawki przedstawionej na obrazkach. Osoba dorosła powinna regularnie sprawdzać zabawkę pod kątem uszkodzeń oraz zagrożeni. Jeśli takowe wystąpią, należy zaprzestać używania zabawki. Dzieci nie powinny bawić się bez nadzoru.

(CZ) Před použitím odstraňte veškeré balící materiály. Uložte si tyto informace, adresy a telefonní čísla pro budoucí použití. Obsah se může lišit od obrázků. Dospělá osoba by měla pravidelně kontrolovat, zda hračka není poškozená nebo zda nepředstavuje nebezpečí. Pokud ano, hračku vyhoďte. Během hry nenechávejte děti bez dozoru.

(SK) Pred použitím odstráňte všetok obalový materiál. Tieto informácie, adresy a telefónne čísla si uchovajte na ďalšie použitie. Obsah sa môže líšiť od zobrazenia. Túto hračku musí pravidelne kontrolovať dospelá osoba, aby sa uistila, že nedošlo k jej poškodeniu a že nehrozí žiadne nebezpečenstvo. Ak áno, ukončíte jej používanie. Deti nesmú byť pri hre bez dozoru.

(HU) Használat előtt távolítsd el minden csomagolóanyagot. A tudnivalókat, a címet és a telefonszámot őrizze meg későbbi használatra. A csomag tartalma eltérhet a képen látottaktól. A felhívőteknek rendszeresen ellenőrizniük kell, hogy a játékon nincs-e sérülés, illetve nem jelent-e veszélyforrást. Ha igen, ki kell vonni a használatból. A gyermekek játék közben felügyeletet igényelnek.

(RO) Îndepărtați toate ambalajele înainte de utilizare. Păstrați aceste informații, adresele și numerele de telefon pentru consultare ulterioară. Conținutul poate fi diferit de imaginea din fotografii. Această jucărie trebuie verificată periodic de un adult pentru a se asigura că nu există nicio deteriorare sau nicio perioadă; dacă există, scoateți jucăria din uz. Copiii trebuie supravegheați în timp ce se joacă.



Produced under license. Boeing, F/A-18 Super Hornet the distinctive Boeing logos, product markings and trade dress are trademarks of The Boeing Company.

Produit sous licence. Boeing, F/A-18 Super Hornet, les logos, marques de produit et habillages commerciaux de Boeing sont des marques de commerce de The Boeing Company.

- ⚠ WARNING: CHOKING HAZARD – Small parts.
- ⚠ ATTENTION ! DANGER D'ÉTOUFFEMENT – Contient de petits éléments.
- ⚠ ADVERTENCIA: PELIGRO DE ASFIXIA – Contiene piezas pequeñas.
- ⚠ No conviene para niños menores de tres años.
- ⚠ ACHTUNG: ERSTICKUNGSGEFahr – Kleinteile.
- ⚠ WAARSCHUWING: VERSTIKKINGSGEVAAR – Kleine onderdelen.
- ⚠ AVVERTENZA: RISCHIO DI SOFFOCAMENTO – Pezzi piccoli.
- ⚠ ATENÇÃO: PERIGO DE ASFIXIA – Peças pequenas.
- ⚠ ВНИМАНИЕ! ОПАСНОСТЬ УДУШЬЯ – Мелкие детали.
- ⚠ OSTRZEŻENIE: NIEBEZPIECZYSTWO ZADŁAWIENIA – Drobne elementy.
- ⚠ UPOZORNENÍ: NEBEZPEČÍ UDUSENÍ – Obsahuje malé části.
- ⚠ UPOZORNENIE: NIEBEZPEČENSTVO UDUSENIA – Obsahuje malé predmety.
- ⚠ FIGYELMEZTETES: FULLADASVESZÉLY – Apró alkatrészek.
- ⚠ AVERTISMENT: PERICOL DE ASFIXIERE – Piese mici.



TM & © 2017 MECCANO for packaging, instructions and models built with this set. © MECCANO is an exclusive trademark of MECCANO. Spin Master logo is a trademark of Spin Master Ltd. All rights reserved. / TM & © 2017 MECCANO pour l'emballage, les notices et modèles de ce coffret. © MECCANO est une marque de commerce exclusive de MECCANO. Le logo de Spin Master est une marque de commerce de Spin Master Ltd. Tous droits réservés.

Meets CPSC Safety Requirements.
Conforme aux exigences de sécurité de la CPSC.
Cumple con las normas de seguridad de la CPSC.

SPIN MASTER LTD., 450 FRONT STREET WEST, TORONTO, ON M5V 1B6 CANADA.
Imported into EU by/Importé dans l'UE par: SPIN MASTER INTERNATIONAL, S.A.R.L.,
20 RUE DES PEUPLIERS, L-2328, LUXEMBOURG
www.spinmaster.com



Made in China / Fabriqué en Chine / Hecho en China
T91837_0013_20090426_GML_ISW_R1 (MEC_Fa18_Superhornet_Cn)



UK – 0800 206 1191, serviceuk@spinmaster.com
IRELAND – 1800 992 249
FRANCE – 0800 909 150, servicefr@spinmaster.com
AUSTRALIA – 1800 316 982, customercare@spinmaster.com
DEUTSCHLAND – 00800 0101 0222, Kundenservice@spinmaster.com
SCHWEIZ – 0800 561 350 • ÖSTERREICH – 0800 297 267
NETHERLAND – 0800 022 3683, klientenservice@spinmaster.com
BELGIË/BELGIQUE – 0800 77 688 • LUXEMBOURG – 800 2 8044

ITALIA – 800 788 532, servizio@spinmaster.com
MÉXICO – 55 4160 7947, servicio@spinmaster.com
POLSKA – 800080238, poland@spinmaster.com
ČESKÁ REPUBLIKA – 800550530, czechrepublic@spinmaster.com
SLOVENSKO – 0800232800, slovakia@spinmaster.com
MAGYARORSZÁG – 080 100 052, hungary@spinmaster.com
ROMÂNIA – 0800400015, romania@spinmaster.com