

**MECCANO**<sup>TM</sup>  
ENGINEERING & ROBOTICS

18211



**MOTORIZED  
MOTORISÉ**

**SUPERCAR**  
**25** IN **1**  
EN  
EN  
MODELS • MODÈLES



**10+**

Instructions

Notice de montage

Instrucciones de  
construcción

Bauanleitung

Bouwinstructie

Istruzioni

Instruções

Инструкции

Instrukcja

Pokyny

Útmutató

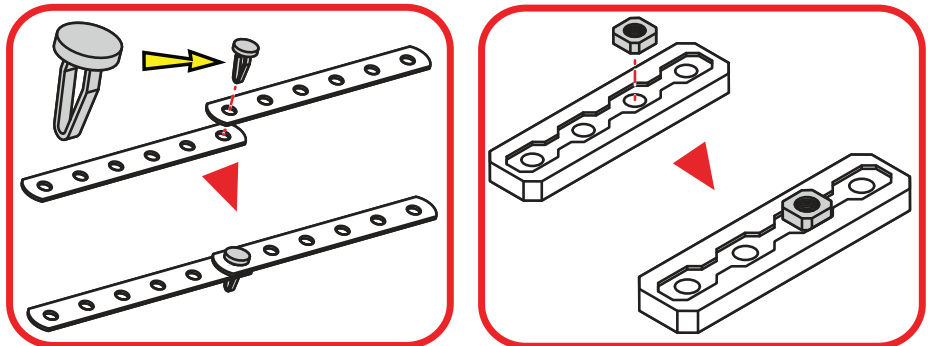
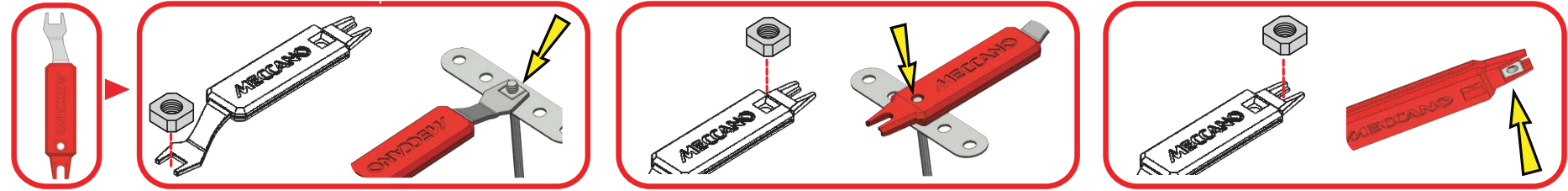
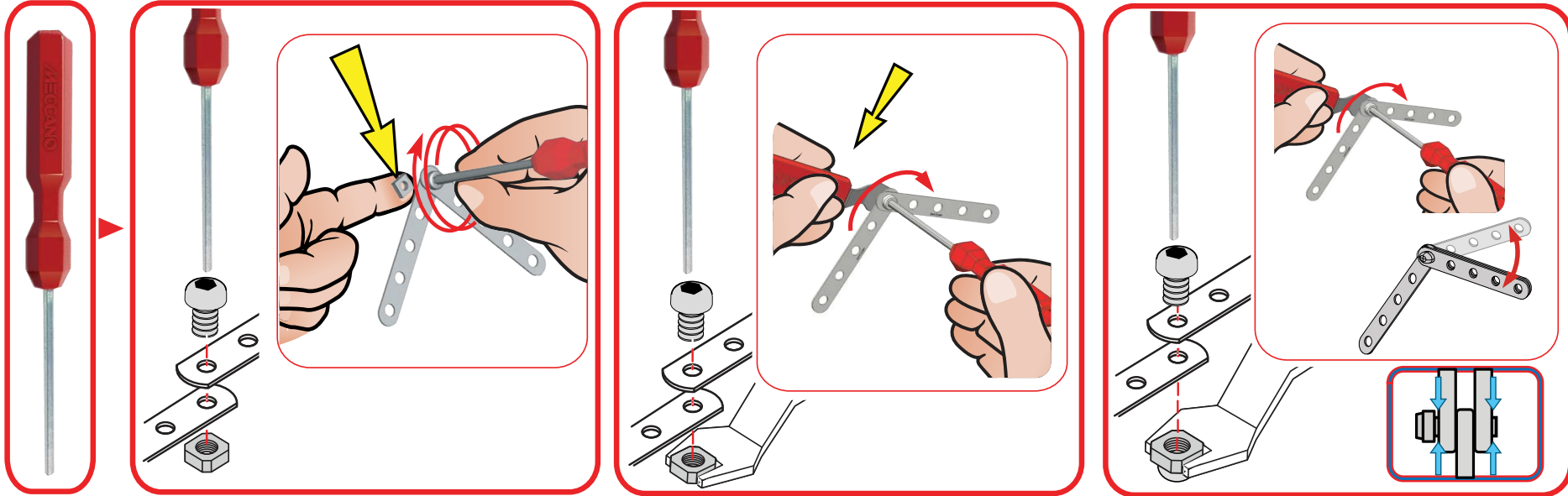
Instrucțiuni





### CONSTRUCTION TIPS / ASTUCES DE CONSTRUCTION

TIPS DE CONSTRUCCIÓ / TIPPS ZUM BAUEN / MONTAGETIPS / SUGGERIMENTI PER COSTRUIRE  
DICAS DE MONTAGEM / РЕКОМЕНДАЦИИ ПО СБОРКЕ / WSKAZÓWKI DO BUDOWANIA  
KONSTRUKČNÍ TIPY / TIPY NA MONTÁŽ / ÖSSZESZERELÉSI TIPPEK / SFATURI PENTRU CONSTRUIRE



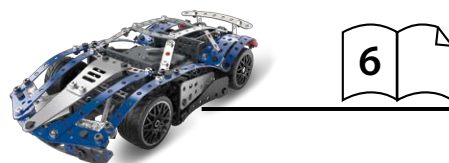
# TABLE OF CONTENTS / SOMMAIRE

## ÍNDICE / INHALTSVERZEICHNIS / INHOUD / INDICE / СОДЕРЖАНИЕ

### SPIS TREŚCI / OBSAH / TARTALOMJEGYZÉK / CUPRINS

AVAILABLE ONLINE / DISPONIBLES EN LIGNE

DISPONIBLES EN LÍNEA / ONLINE VERFÜGBAR / ONLINE VERKRIJGBAAR / DISPONIBILI ONLINE  
 DISPONÍVEL ONLINE / ДОСТУПНЫ ОНЛАЙН / DOSTĘPNE W INTERNECIE  
 K DISPOZICI ONLINE / DOSTUPNÝ ONLINE / ONLINE ELÉRHETŐ / DISPONIBILE ONLINE



**EN.** Content: 343 parts, 6V electrical motor with LED, 2 real tools and 1 instruction sheet for 3 models.  
**FR.** Contenu : 343 pièces, moteur électrique 6V avec LED, 2 vrais outils et 1 notice de montage pour 3 modèles.  
**ES.** Contenido: 343 piezas, motor eléctrico de 6 V con luces LED, 2 herramientas reales y 1 guía de instrucciones para 3 modelos.  
**DE.** Inhalt: 343 Teile, 6-V-Elektromotor mit LED, 2 echte Werkzeuge, 1 Bauanleitung für 3 Modelle.  
**NL.** Inhoud: 343 onderdelen, elektrische motor van 6 V met LED, 2 stuks gereedschap en 1 bouw instructie voor 3 modellen.  
**IT.** Contenuto: 343 pezzi, motore elettrico 6V con LED, 2 attrezzi e 1 guida per l'uso per 3 modelli.  
**PT.** Conteúdo: 343 peças, motor elétrico de 6 V com LED, 2 ferramentas reais e 1 folha de instruções para 3 modelos.  
**RU.** В комплекте: 343 детали электрический двигатель мощностью 6 В со светодиодами, 2 настоящих инструмента и 1 инструкция по сборке 3 моделей.  
**PL.** Zawartość: 343 elementy silnik elektryczny o mocy 6 V z podświetleniem LED, 2 prawdziwe narzędzia, 1 karta z instrukcjami dla 3 modeli.  
**CZ.** Obsah: 343 dílů, 6V elektrický motor s LED diódou, 2 skutečné nástroje a 1 list s pokyny pro 3 modely.  
**SK.** Obsah: 343 dielov, 6 V elektrický motor s LED diódou, 2 skutočné nástroje a 1 hárok s pokynmi pre 3 modely.  
**HU.** Tartalom: 343 db alkatrész, 6 V-os elektromos motor LED-del, 2 db valódi szerszám és 1 db 3 modellhez tartozó felhasználói útmutató.  
**RO.** Conținut: 343 de piese, motor electric de 6 V cu LED, 2 instrumente reale și 1 fișă cu instrucțiuni pentru 3 modele.

**EN.** Building instructions for the 22 other models are available at [www.meccano.com](http://www.meccano.com).  
**FR.** Les notices de montage des 22 autres modèles sont disponibles sur [www.meccano.com](http://www.meccano.com).  
**ES.** Hay instrucciones de construcción disponibles para los otros 22 modelos en [www.meccano.com](http://www.meccano.com).  
**DE.** Bauanleitungen für die anderen 22 Modelle sind auf [www.meccano.com](http://www.meccano.com) zu finden.  
**NL.** Bouwinstructies voor de andere 22 modellen zijn beschikbaar op [www.meccano.com](http://www.meccano.com).  
**IT.** Le istruzioni di montaggio degli altri 22 modelli sono disponibili alla pagina [www.meccano.com](http://www.meccano.com).  
**PT.** Instruções de montagem dos restantes 22 modelos disponíveis em [www.meccano.com](http://www.meccano.com).  
**RU.** Инструкции по сборке 22 других моделей можно найти на сайте [www.meccano.com](http://www.meccano.com).  
**PL.** Instrukcje montażu pozostałych 22 modeli można znaleźć na stronie [www.meccano.com](http://www.meccano.com).  
**CZ.** Sestavovací pokyny dalších 22 modelů naleznete na webu [www.meccano.com](http://www.meccano.com).  
**SK.** Pokyny na stavanie ďalších 22 modelov sú dostupné na webovej lokalite [www.meccano.com](http://www.meccano.com).  
**HU.** A [www.meccano.com](http://www.meccano.com) weboldalon további 22 egyéb modellhez tartozó összerakási útmutatót talál.  
**RO.** Instrucțiunile de construire pentru celelalte 22 de modele sunt disponibile la adresa [www.meccano.com](http://www.meccano.com).

**EN.** Only one model can be built at a time. **FR.** Les pièces fournies ne permettent de monter qu'un seul modèle à la fois. **ES.** Solo es posible construir un modelo a la vez. **DE.** Jeweils nur eins der Modelle baubar.  
**NL.** Er kan maar een model tegelijk worden gebouwd. **IT.** Permette di realizzare un solo modello per volta. **PT.** Só é possível montar um modelo de cada vez. **RU.** Одновременно можно построить только одну модель.  
**PL.** Jednocześnie można zbudować tylko jeden model. **CZ.** Najednou lze sestavit pouze jeden model. **SK.** Modely sa dajú vytvoriť len po jednom. **HU.** Egyszerre csak egy modell rakható össze. **RO.** Nu pot fi construite mai multe modele în același timp.

**EN: FCC STATEMENT:** This device complies with Part 15 of the FCC rules. Operation is subject to the following two conditions: (1) This device may not cause harmful interference, and (2) This device must accept any interference received, including interference that may cause undesired operation.

This equipment has been tested and found to comply with the limits for Class B digital devices pursuant to Part 15 of the FCC rules.

These limits are designed to provide reasonable protection against harmful interference to radio communications. This equipment generates, uses and can radiate radio frequency energy and, if not installed and used in accordance with the instruction, may cause harmful interference to radio communication.

However, there is no guarantee that interference will not occur in a particular installation. If this toy does cause interference to radio or television reception (you can check this by turning the toy off and on while listening for the interference), one or more of the following measures may be useful:

- Reorient or relocate the receiving antenna
- Increase the separation between the toy and the radio or the TV
- Consult the dealer or an experienced TV-radio technician for help.

NOTE: Changes, adjustments or modifications to this unit, including but not limited to, replacement of any transmitter component (crystal, semiconductor, etc) could result in a violation of FCC rules under part 15 and/or 95 and must be expressly approved by Spin Master Ltd or they could void the user's authority to operate the equipment.

**FR : DÉCLARATION FCC :** Le présent appareil est conforme à l'article 15 de la réglementation de la FCC. L'exploitation est autorisée aux deux conditions suivantes : (1) l'appareil ne doit pas produire de brouillage, et (2) l'appareil doit accepter tout brouillage radioélectrique subi, même si le brouillage est susceptible d'en compromettre le fonctionnement.

Cet équipement a été testé et jugé conforme aux limites de la classe B pour les équipements numériques en vertu de l'article 15 de la réglementation de la FCC. Ces limites ont été instaurées pour assurer une protection raisonnable contre toute interférence nuisible avec les communications radio. Cet équipement génère, utilise et peut émettre de l'énergie de fréquence radio. S'il n'est pas installé et utilisé selon le mode d'emploi, il peut causer des interférences nuisibles aux communications radio. Cependant, il n'existe aucune garantie contre ces interférences dans le cas où l'installation ne serait pas conforme. Si ce jouet cause des interférences à la réception radio ou télévisée (ce qui est vérifiable en l'éteignant, puis en le rallumant tout en écoutant s'il y a des interférences), suivre une ou plusieurs des recommandations suivantes :

- Réorienter ou déplacer l'antenne réceptrice
- Augmenter la distance entre le jouet et la radio ou la télévision
- Consulter le revendeur ou demander l'aide d'un technicien radio/T.V. expérimenté.

REMARQUE : tout changement, réglage ou modification de cet appareil, incluant mais ne se limitant pas au remplacement de tout composant du transmetteur (cristal, semi-conducteur, etc.), pourrait constituer une violation de l'article 15 et/ou 95 de la réglementation de la FCC, et doit être expressément approuvé par Spin Master Ltd., sous peine d'entraîner l'annulation du droit de l'utilisateur d'exploiter l'équipement.

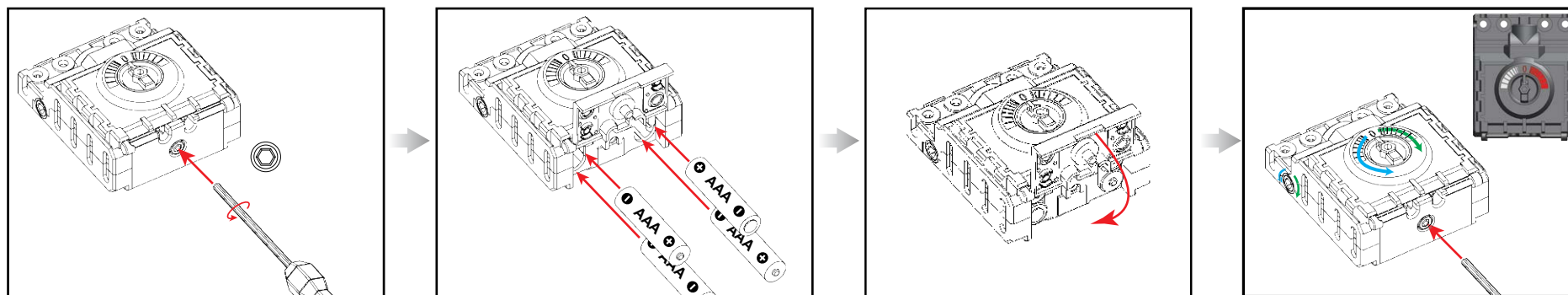
**ES: DECLARACIÓN DE LA FCC:** Este dispositivo cumple con la sección 15 de la normativa de la FCC. El funcionamiento está sujeto a estas dos siguientes condiciones: (1) el dispositivo no debe causar interferencias dañinas, y (2) el dispositivo debe admitir la recepción de cualquier tipo de interferencia, incluidas aquellas que puedan causar un funcionamiento indeseado.

Este equipo ha sido probado y cumple los límites para dispositivos de clase B digital establecidos en la sección 15 de la normativa de la FCC. Estos límites han sido diseñados para proporcionar una protección razonable contra la interferencia dañina en las comunicaciones por radio. Este equipo genera, utiliza y emite energía en forma de radiofrecuencias, por lo que si no se instala y utiliza como indican las instrucciones, podría provocar interferencias dañinas en comunicaciones de radio. No obstante, no se puede garantizar que no habrá interferencias en una instalación determinada. Si este juguete provoca interferencias en la recepción de radio o televisión (puede comprobarlo apagando y encendiendo el juguete mientras escucha si se producen interferencias), puede tomar alguna de las siguiente medidas:

- Reorientar o cambiar de lugar la antena receptora
- Aumentar la separación entre el juguete y la radio o el televisor
- Consultar con el vendedor o un técnico de televisión y radio si necesita asistencia adicional.

NOTA: Los cambios, los ajustes o las modificaciones realizadas en este dispositivo, como, entre otros, la sustitución de cualquier componente transmisor (cristal, semiconductor, etc.) podría suponer la infracción de las secciones 15 o 95 de la normativa de la FCC, y debe ser explícitamente aprobada por Spin Master Ltd.; en caso contrario, el usuario podría verse privado del derecho de operar el equipo.

CAN ICES-3(B) / NMB-3(B)



**EN HOW TO INSTALL BATTERIES:**

1. Open the battery door with a Meccano wrench.
2. If used batteries are present, remove these batteries from the unit by pulling up on one end of each battery.  
DO NOT remove or install batteries using sharp or metal tools.
3. Install new batteries as shown in the polarity diagram (+/-) inside the battery compartment.
4. Replace battery door securely.
5. Check your local laws and regulations for correct recycling and/or battery disposal.

**FR INSTALLATION DES PILES :**

1. À l'aide d'une clé Allen Meccano, ouvrir le couvercle du compartiment des piles.
2. Si des piles usagées sont présentes, les extraire en tirant sur l'une des extrémités.  
NE PAS utiliser d'objet coupant ou métallique pour extraire ou installer les piles.
3. Installer des piles neuves comme indiqué sur le schéma de polarité (+/-) du compartiment des piles.
4. Bien refermer le compartiment des piles.
5. Consulter la législation locale concernant le recyclage et/ou l'élimination des piles.

**ES INSTALACIÓN DE LAS PILAS:**

1. Abra el compartimento de las pilas con la llave Meccano.
2. Si las pilas están gastadas, tire hacia arriba de uno de sus extremos para extraerlas.  
NO utilice herramientas metálicas o puntiagudas para instalar o extraer las pilas.
3. Coloque las pilas nuevas en el compartimento correspondiente, tal y como se indica en el diagrama de polaridad (+ / -).
4. Cierre bien la tapa del compartimento de las pilas.
5. Consulte la normativa local relativa al reciclaje y a la eliminación de las pilas.

**DE EINLEGEN DER BATTERIEN:**

1. Batteriefachabdeckung mit einem Meccano Werkzeug öffnen.
2. Wenn sich gebrauchte Batterien darin befinden, diese einzeln herausziehen.  
Batterien NICHT mit scharfen oder metallenen Gegenständen entfernen oder einlegen.
3. Neue Batterien unter Beachtung des Polaritätsdiagramms (+/-) in das Batteriefach einlegen.
4. Batteriefachabdeckung wieder anbringen.
5. Örtliche Gesetze und Bestimmungen für das Recycling bzw. die Entsorgung von Altbatterien beachten.

**NL DE BATTERIJEN PLAATSEN:**

1. Open het batterijdeksel met een Meccano-moersleutel.
2. Verwijder eventueel gebruikte aanwezige batterijen uit de unit door één kant van elke batterij omhoog te trekken.  
Verwijder of plaats batterijen NIET met behulp van scherpe of metalen voorwerpen.
3. Plaats de nieuwe batterijen zoals weergegeven op het polariteitsdiagram (+/-) aan de binnenkant van het batterijvak.
4. Sluit het vak af met het batterijdeksel.
5. Lees de plaatselijke voorschriften en regelgeving om de batterijen op de juiste wijze te recyclen of af te voeren.

**IT COME INSTALLARE LE PILE:**

1. Aprire lo scomparto pile con una chiave Meccano.
2. Se sono presenti pile usate, rimuoverle dall'unità sollevandole da un'estremità.  
NON usare oggetti metallici o appuntiti per rimuovere o installare le pile.
3. Inserire le pile nuove con le polarità (+/-) direzionate come indicato.
4. Richiudere correttamente lo scomparto pile.
5. Eliminare e/o riciclare le pile secondo quanto previsto dalle normative locali vigenti.

**PT COMO COLOCAR AS PILHAS:**

1. Abra a tampa do compartimento das pilhas com uma chave Meccano.
2. Se houver pilhas usadas, retire-as da unidade individualmente, puxando pela extremidade de cada uma.  
NÃO retire ou coloque pilhas com qualquer acessório pontiagudo ou metálico.
3. Instale pilhas novas seguindo o diagrama de polaridade (+/-) dentro do compartimento das pilhas.

4. Coloque de novo a porta do compartimento com cuidado.
5. Consulte as leis, as normas e os regulamentos locais de reciclagem e/ou descarte de pilhas e baterias.

**RU УСТАНОВКА ЭЛЕМЕНТОВ ПИТАНИЯ:**

1. Откройте крышку отсека элементов питания с помощью ключа Мессано.
2. Извлеките старые или истощенные элементы питания из отсека (при их наличии), подняв каждый элемент питания за край.  
ЗАПРЕЩАЕТСЯ извлекать или устанавливать элементы питания с помощью острых или металлических предметов.
3. Установите новые элементы питания внутри отсека, соблюдая полярность (+/-).
4. Надежно закройте крышку отсека.
5. Ознакомьтесь с законами и нормативами вашей страны, установленными в отношении правил переработки и/или утилизации элементов питания.

**PL WKŁADANIE BATERII:**

1. Otwórz drzwiczki komory baterii za pomocą narzędzia Meccano.
2. Jeśli w komorze znajdują się zużyte baterie, wyjmij je, podważając każdą za jeden z końców.  
Do wyjmowania i wkładania baterii NIE wolno stosować ostrych narzędzi.
3. Umieść nowe baterie w komorze zgodnie z oznaczeniami biegunowości (+/-).
4. Starannie zamknij drzwiczki komory baterii.
5. Zapoznaj się z lokalnymi przepisami i zaleceniami prawnymi dotyczącymi prawidłowego recyklingu i/lub utylizacji baterii.

**CZ VLOŽENÍ BATERIÍ:**

1. Pomocí klíče Meccano otevřete dvířka baterií.
2. Jestliže se zde nacházejí použité baterie, vyndejte je z jednotky postupným vytahováním za jejich konec.  
NEVYNDÁVEJTE ANI NEVKLÁDEJTE baterie pomocí ostrých nebo kovových nástrojů.
3. Nové baterie vkládejte podle schématu polarity (+/-) uvnitř oddílu pro baterie.
4. Pevně nasadte dvířka baterií zpět na místo.
5. Seznamte se s místními zákony a předpisy ohledně správné recyklace či likvidace baterií.

**SK INŠTALÁCIA BATÉRIÍ:**

1. Dvierka batérií otvorte kľúčom Meccano.
2. Ak sú prítomné použité batérie, odstráňte ich z jednotky tak, že každú batériu vytiahnete za jeden koniec.  
NEODSTRÁŇUJTE ani nekladajte batérie pomocou ostrého alebo kovového predmetu.
3. Vložte nové batérie do priestoru pre batérie, ako je zobrazené na diagrame polarity (+/-).
4. Pevne znova nasadte dvierka batérií.
5. Pozrite si miestne predpisy a nariadenia o správnej recyklácii alebo likvidácii batérií.

**HU AZ ELEMÉK BEHELYEZÉSÉNEK MÓDJA:**

1. Nyissa ki az elemtartó fedelét egy Meccano csavar kulccsal.
2. Ha használt elemek vannak benne, távolítsa el ezeket az elemeket a készülékből úgy, hogy az elemeket egyik végüknél felfelé emeli.  
Az elemek eltávolításához vagy behelyezéséhez NE használjon éles vagy fémeszközöket.
3. Helyezze az új elemeket az elemtartóba a polaritási ábrának (+/-) megfelelően.
4. Helyezze vissza biztonságosan az elemtartó fedelét.
5. Ellenőrizze az elemek újrahasznosítására és/vagy ártalmatlanítására vonatkozó helyi törvényeket és rendelkezéseket.

**RO INSTALAREA BATERIILOR:**

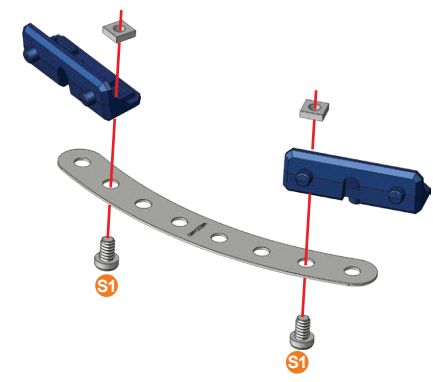
1. Deschideți usa compartimentului bateriilor cu o cheie Meccano.
2. Dacă sunt prezente baterii uzate, scoateți-le pe acestea din unitate trăgând în sus de capătul fiecărei baterii.  
NU demontați sau instalați bateriile cu ajutorul unor instrumente ascuțite sau metalice.
3. Instalați bateriile noi după cum indică marcasele de polaritate (+/-) din interiorul compartimentului bateriei.
4. Închideți bine ușa compartimentului bateriei.
5. Consultați legile și reglementările locale pentru reciclarea și/sau eliminarea corectă a bateriei.



**1**

	5.8 mm 15/64"	x2
		x2
		x2
		x1

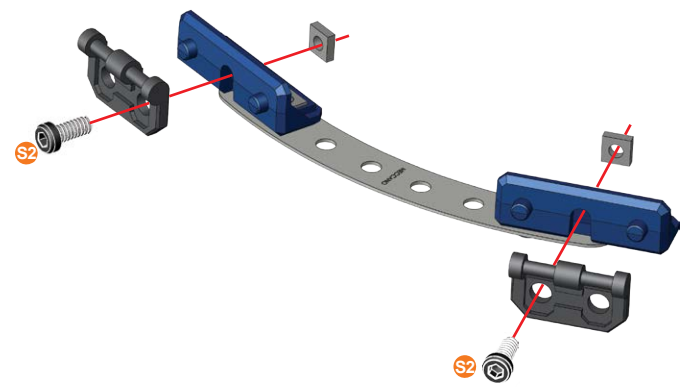
**1:1**



**2**

	9.5 mm 3/8"	x2
		x2
		x2

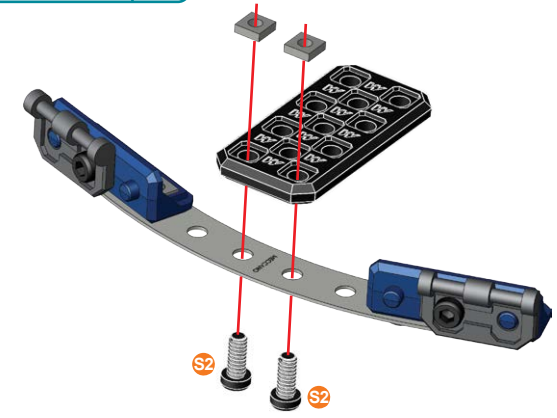
**1:1**



**3**

	9.5 mm 3/8"	x2
		x2
		x1

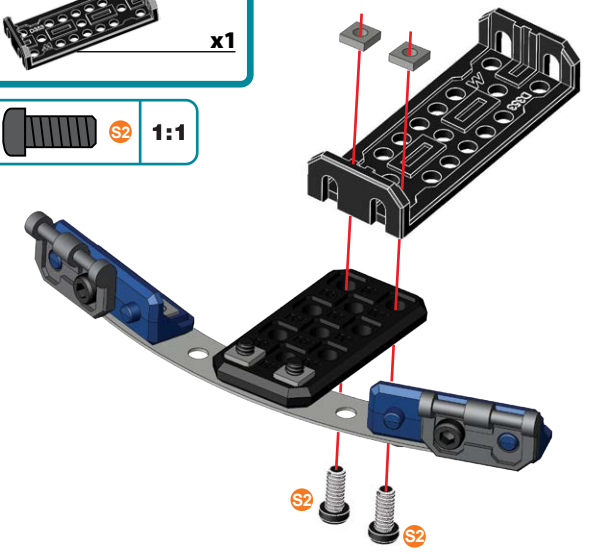
**1:1**



**4**

	9.5 mm 3/8"	x2
		x2
		x1

**1:1**



**5**

- 9.5 mm | 3/8" | x4
- x4
- x2
- x1

S2 1:1

**6** ④+⑤+

- 9.5 mm | 3/8" | x2
- x2

S2 1:1

**7**

- 9.5 mm | 3/8" | x2
- x2
- x1

S2 1:1

**8**

- 14.7 mm | 37/64" | x2
- x2
- x2

B1 1:1

**9**

- 12 mm | 1/2" | x2
- x2
- x1

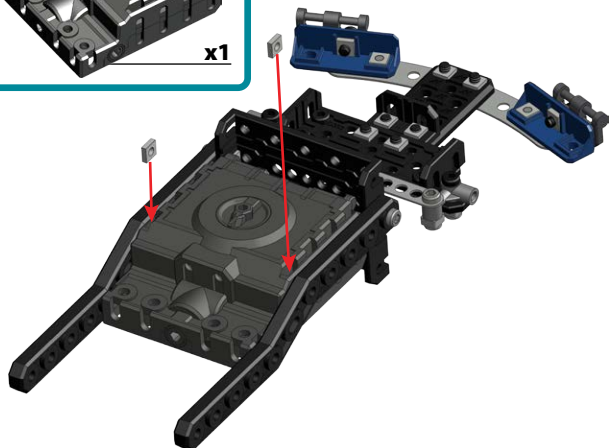
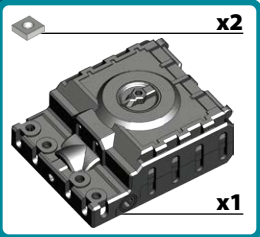
S3 1:1

**10**

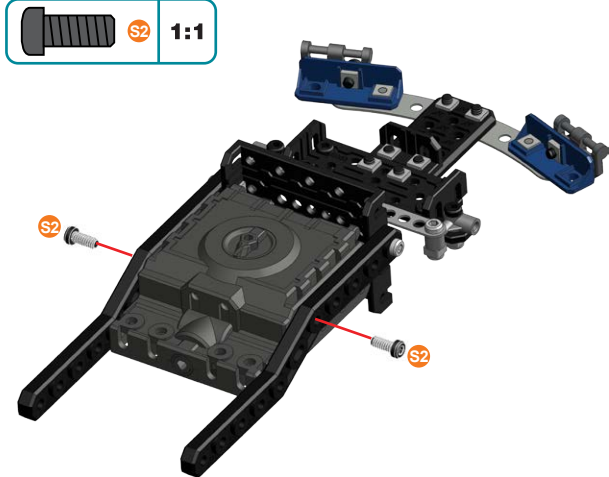
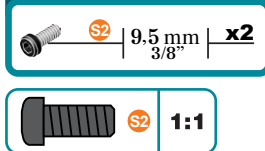
- 12 mm | 1/2" | x2
- x2
- x2

S3 1:1

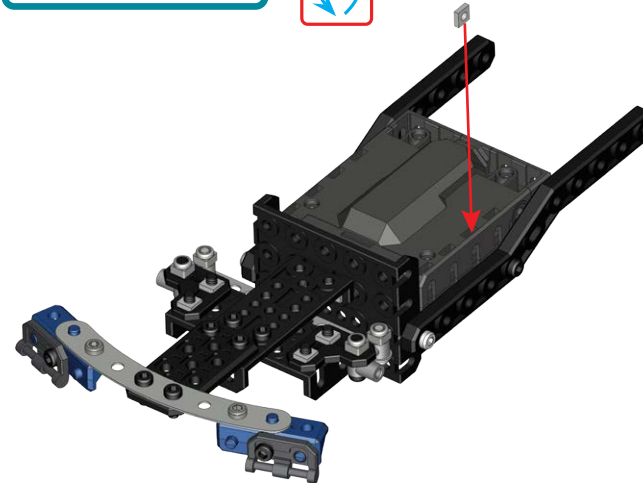
11



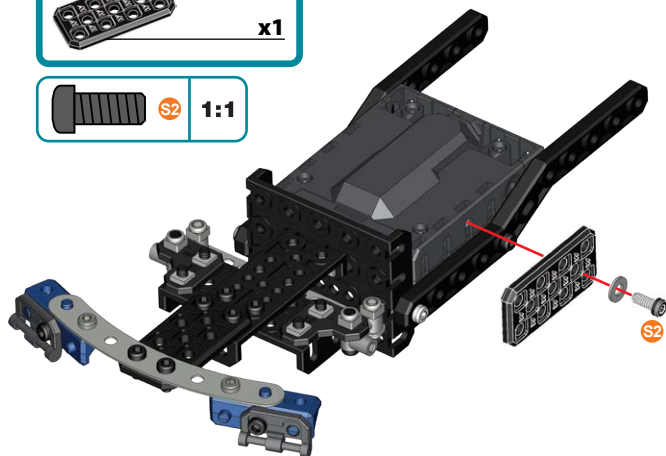
12



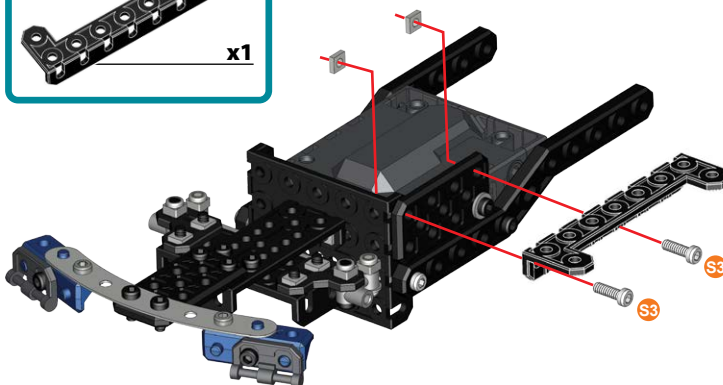
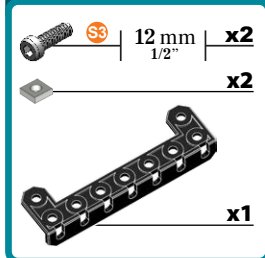
13



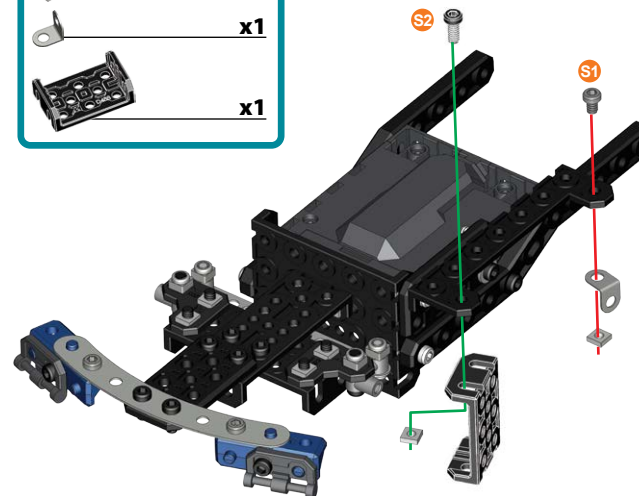
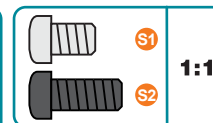
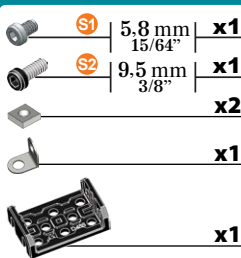
14



15



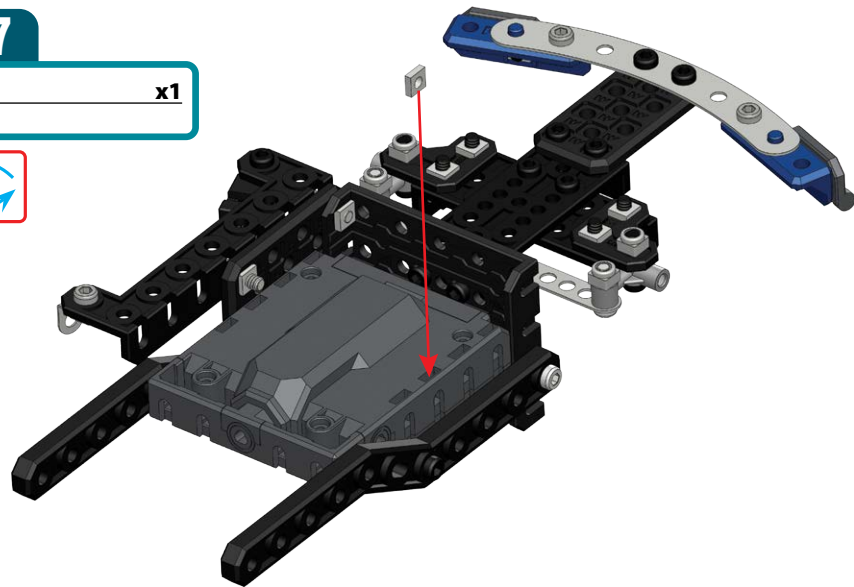
16








17

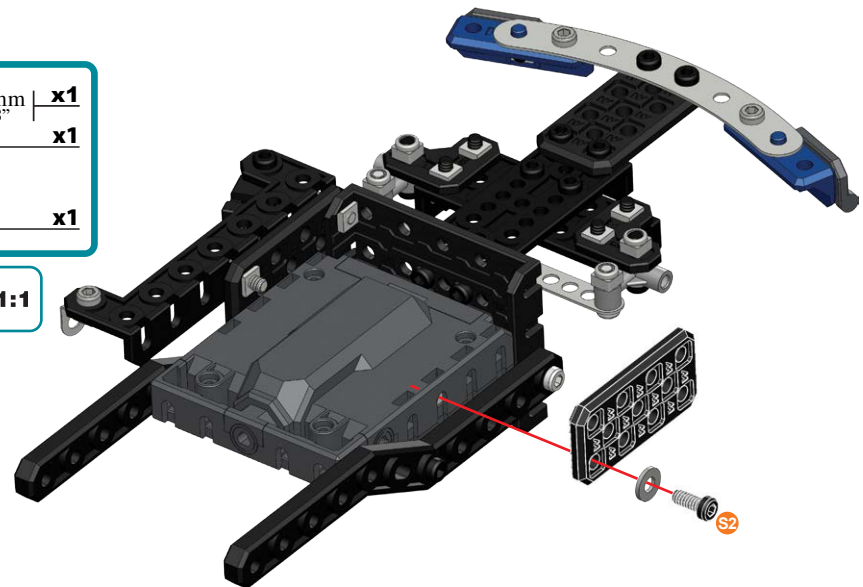
 x1





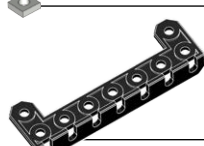
18

 9.5 mm | 3/8" | x1  
 x1  
 x1

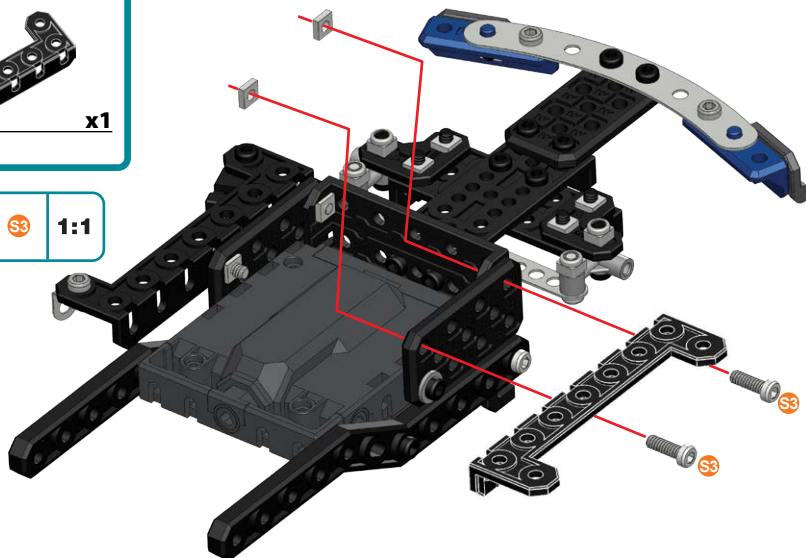
 1:1







19



 12 mm | 1/2" | x2  
 x2  
 x1

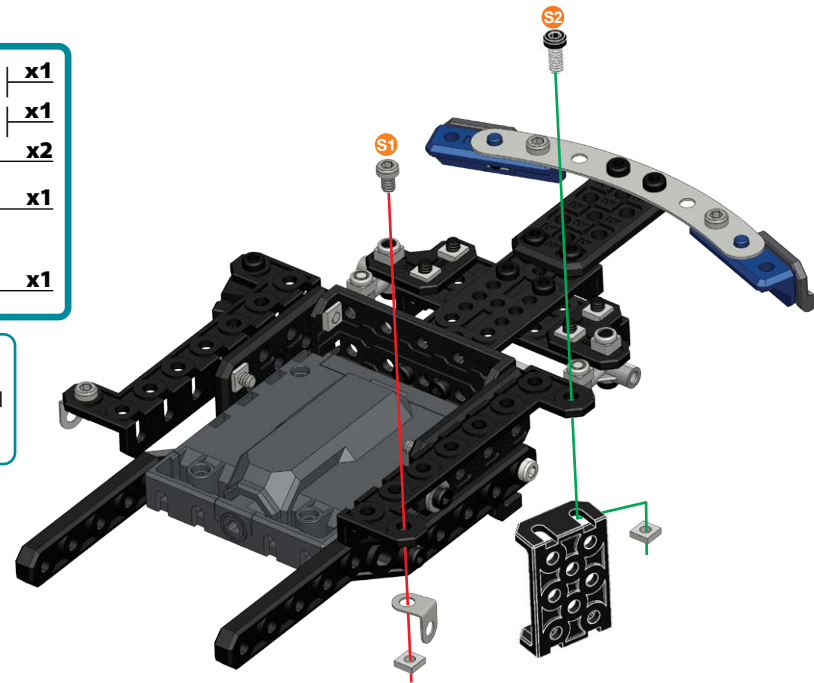
 1:1



20

 5.8 mm | 15/64" | x1  
 9.5 mm | 3/8" | x1  
 x2  
 x1

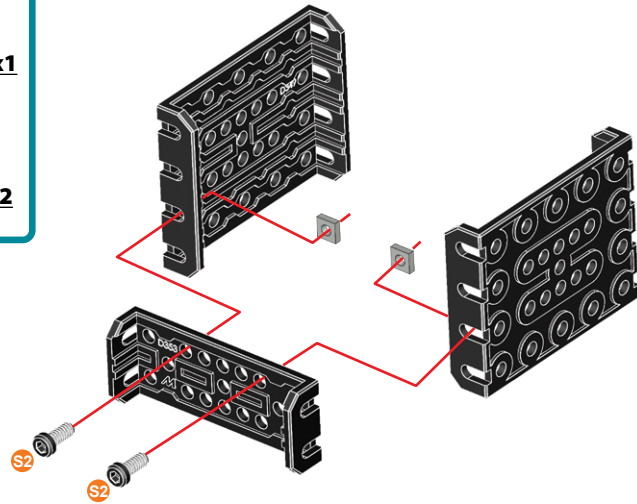
 1:1  
 1:1



# 21

- 9.5 mm | 3/8" | x2
- x2
- x1
- x2

1:1

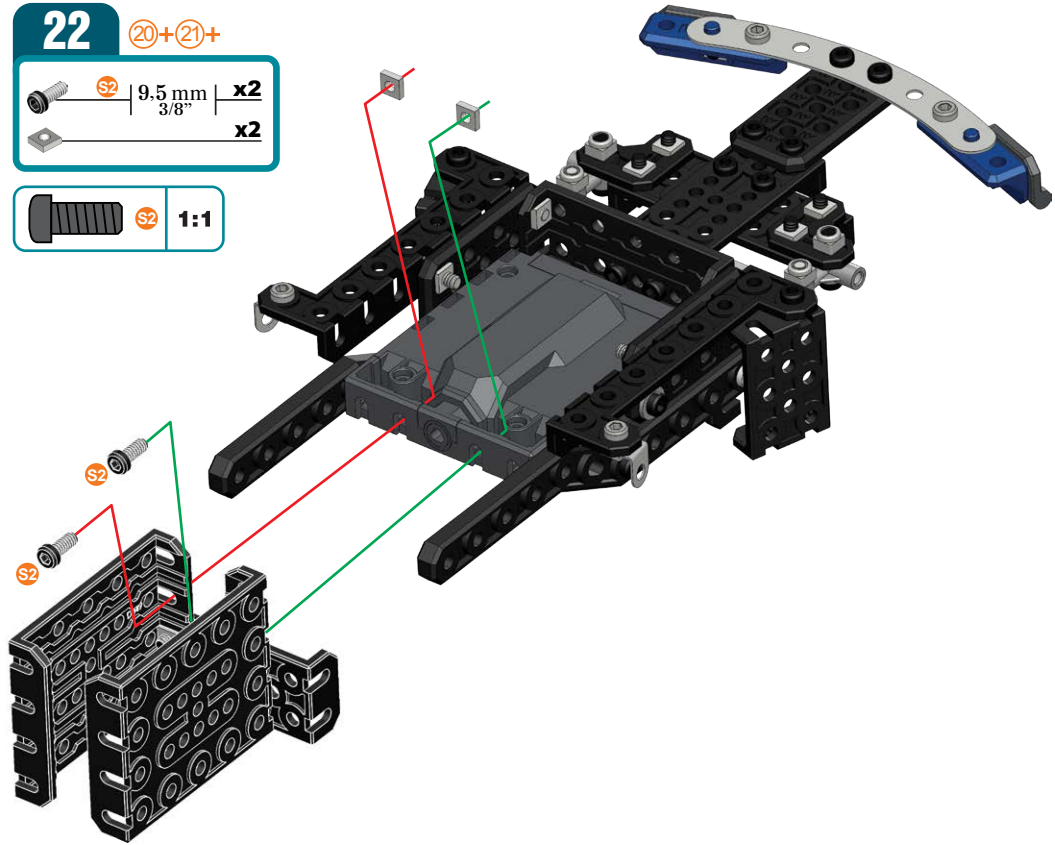


# 22

(20)+(21)+

- 9.5 mm | 3/8" | x2
- x2

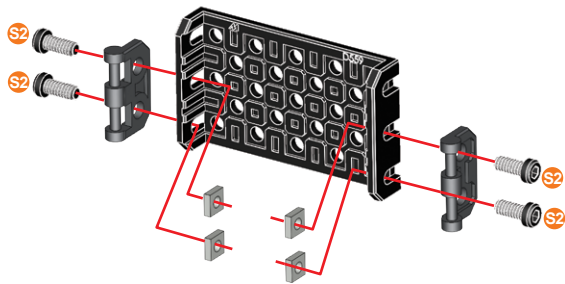
1:1



# 23

- 9.5 mm | 3/8" | x4
- x4
- x2
- x1

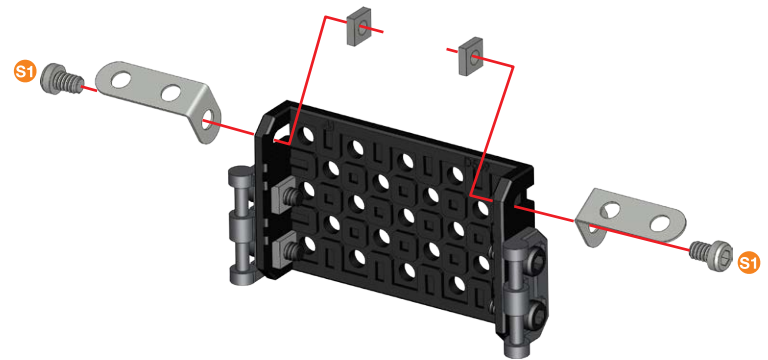
1:1



# 24

- 5.8 mm | 15/64" | x2
- x2
- x2

1:1

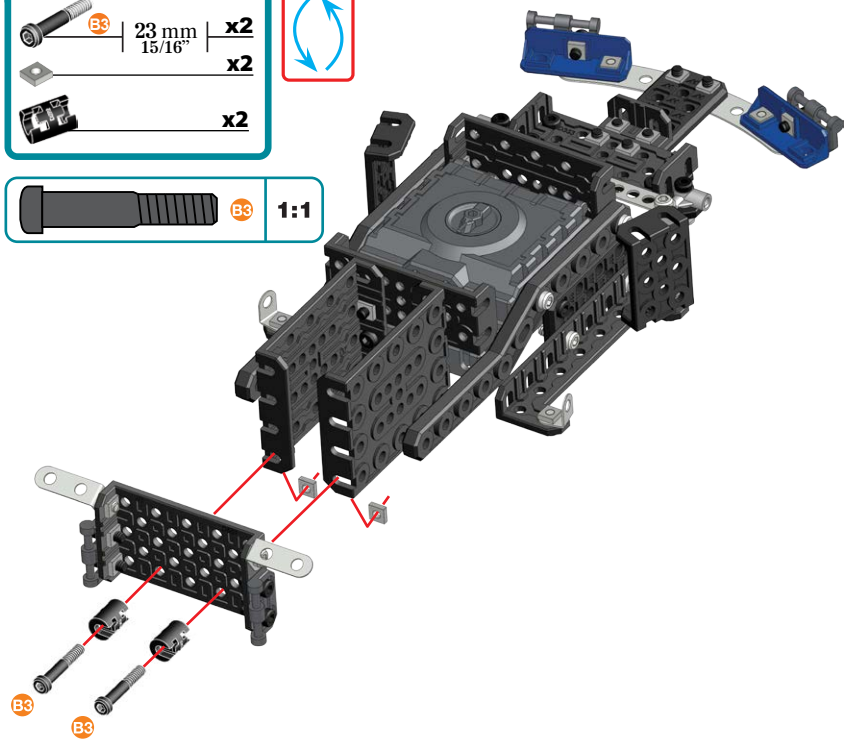


## 25 (22)+(24)+

- 23 mm | 15/16" | x2
- x2
- x2



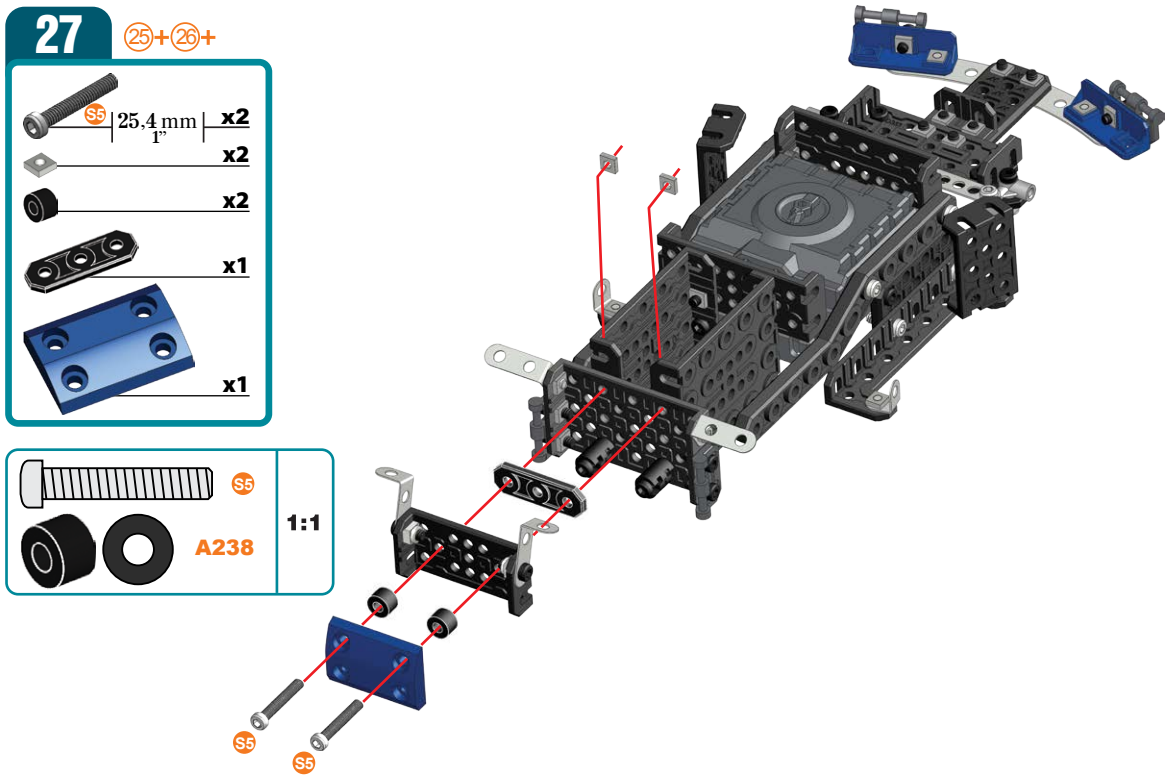
- 1:1



## 27 (25)+(26)+

- 25.4 mm | 1" | x2
- x2
- x2
- x1
- x1

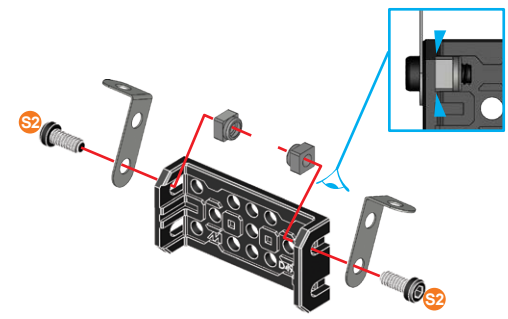
- 1:1
- x1



## 26

- 9.5 mm | 3/8" | x2
- x2
- x2
- x1

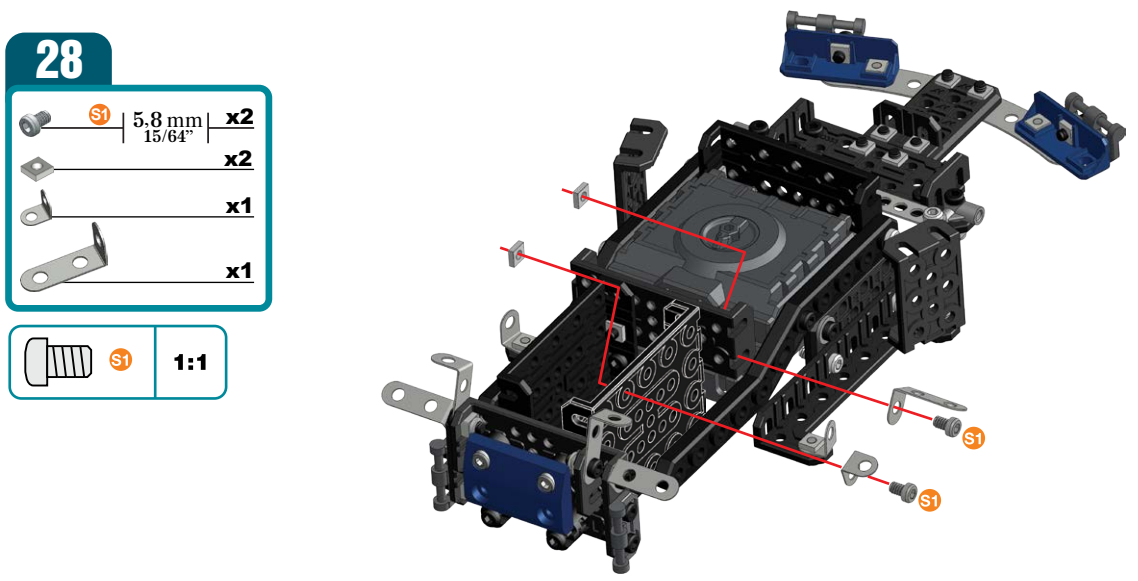
- 1:1



## 28

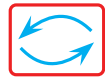
- 5.8 mm | 15/64" | x2
- x2
- x1
- x1

- 1:1

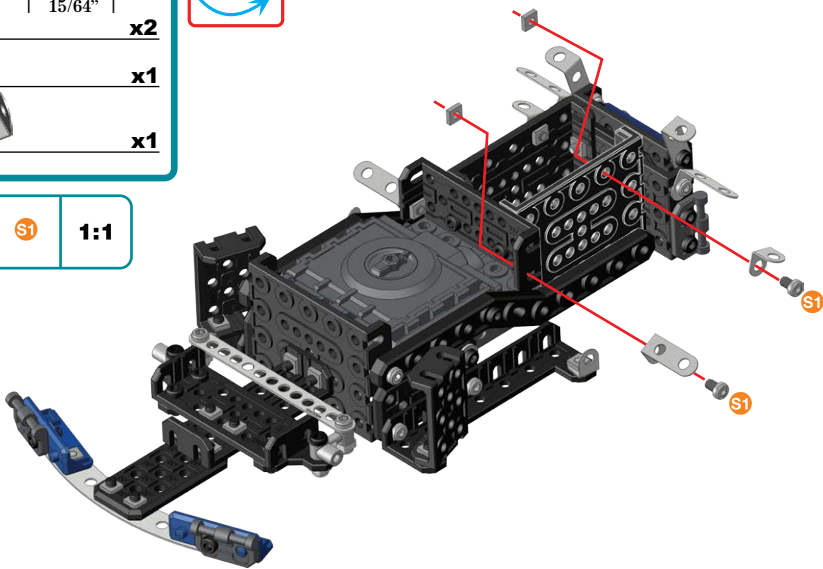


29

- S1 | 5,8 mm | x2  
15/64"
- x2
- x1
- x1



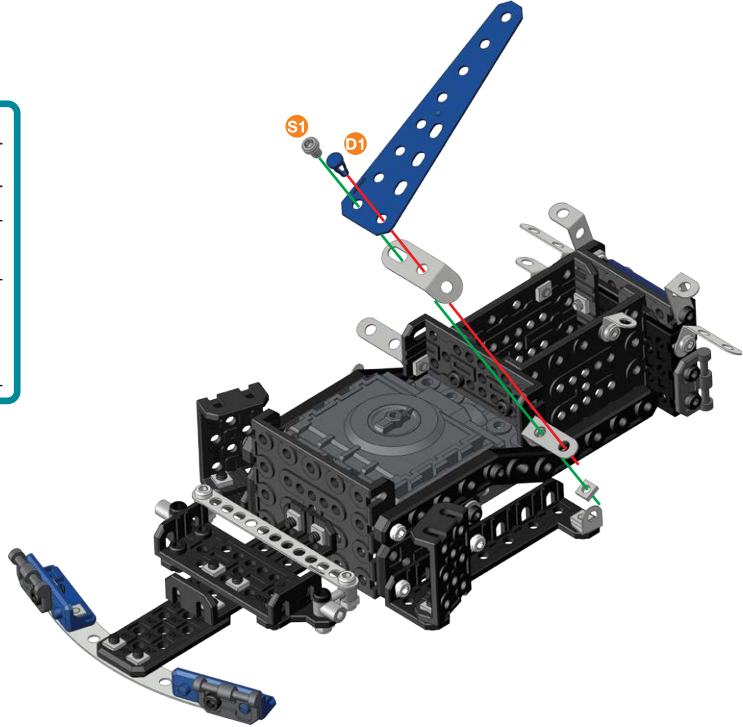
- S1 | 1:1



30

- S1 | 5,8 mm | x1  
15/64"
- D1 | 11,25mm | x1  
7/16"
- x1
- x1

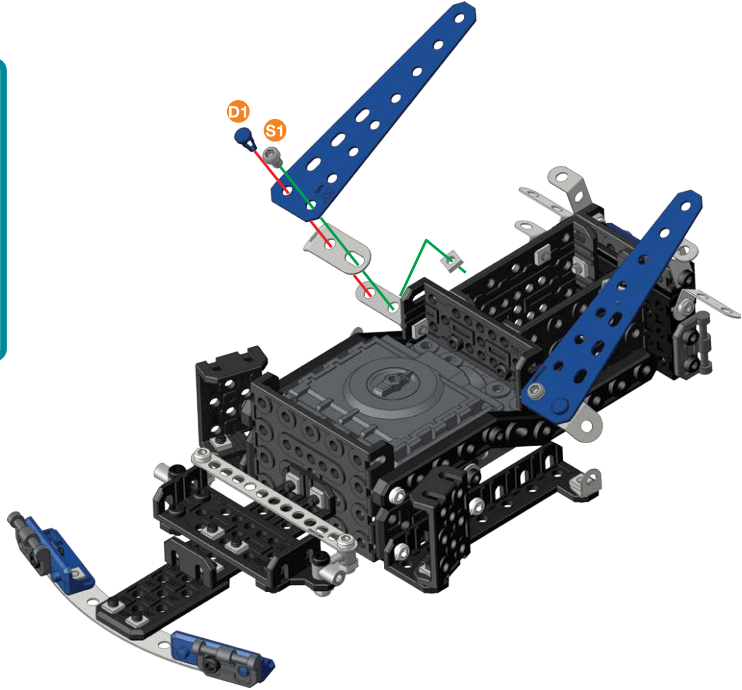
- S1 | 1:1
- D1 | 1:1



31

- S1 | 5,8 mm | x1  
15/64"
- D1 | 11,25mm | x1  
7/16"
- x1
- x1

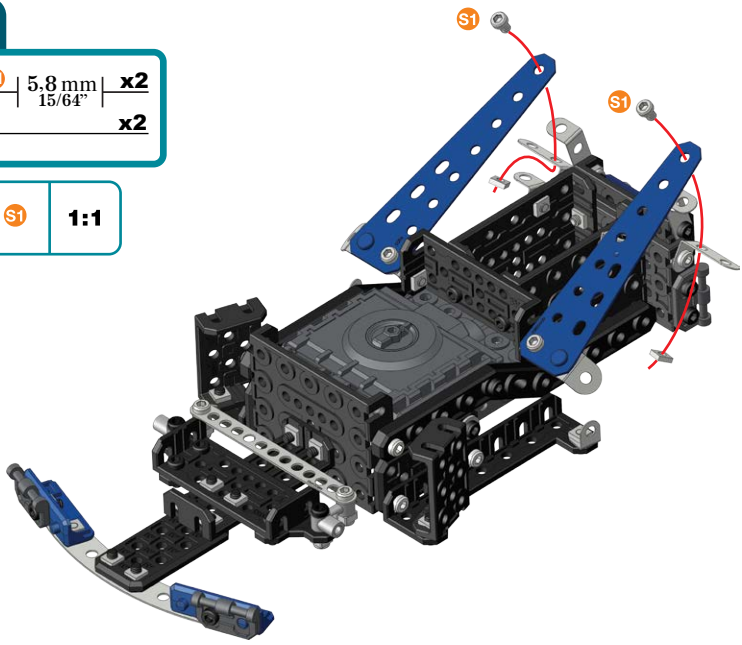
- S1 | 1:1
- D1 | 1:1



32

- S1 | 5,8 mm | x2  
15/64"
- x2

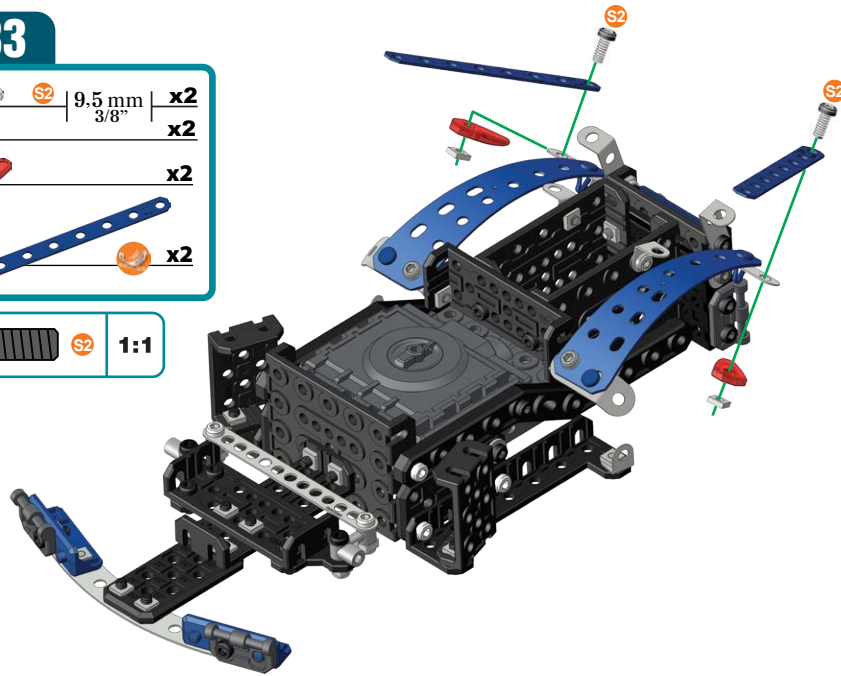
- S1 | 1:1



33

- S2 | 9.5 mm | x2  
3/8" | x2
- x2
- x2

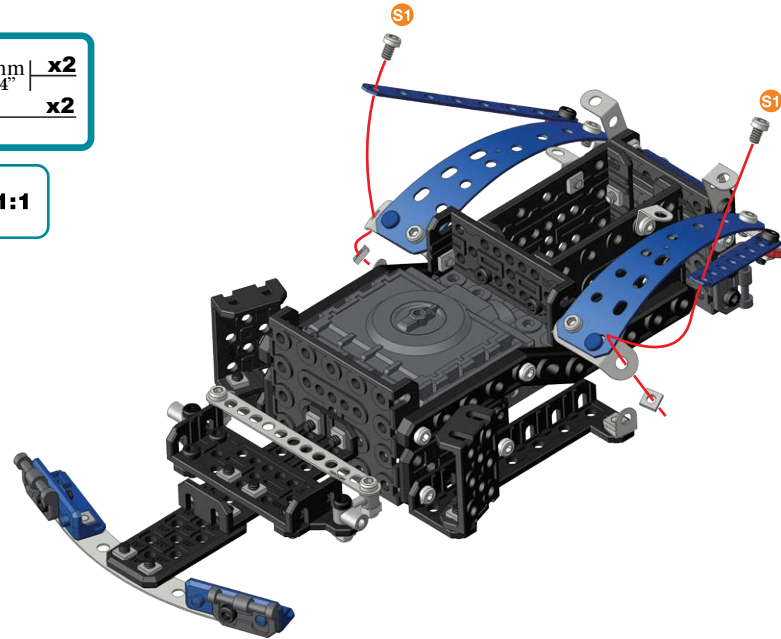
- S2 | 1:1



34

- S1 | 5.8 mm | x2  
15/64" | x2

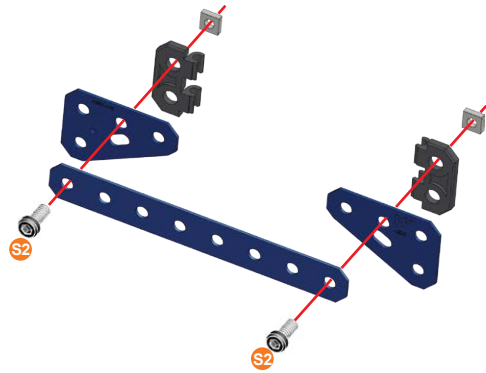
- S1 | 1:1



35

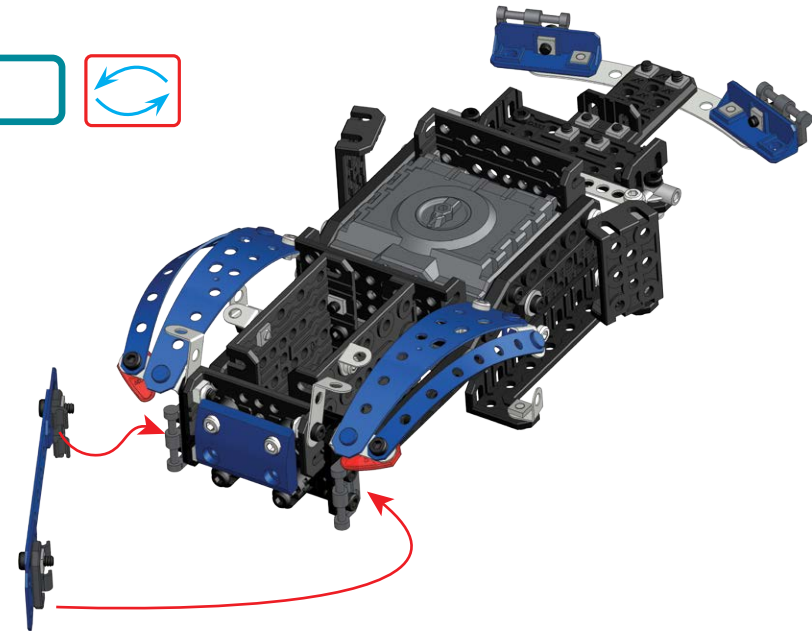
- S2 | 9.5 mm | x2  
3/8" | x2
- x2
- x2
- x1

- S2 | 1:1



36

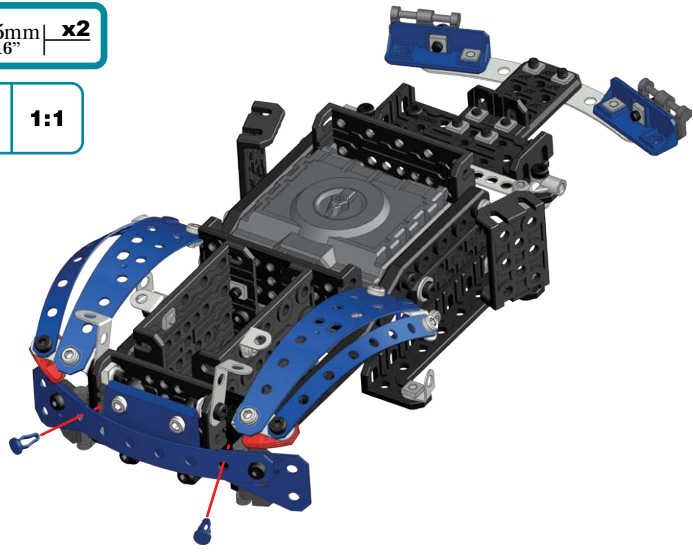
- S2 | 34+35+



37

**D1** | 11.25mm | **x2**  
7/16"

**D1** | **1:1**

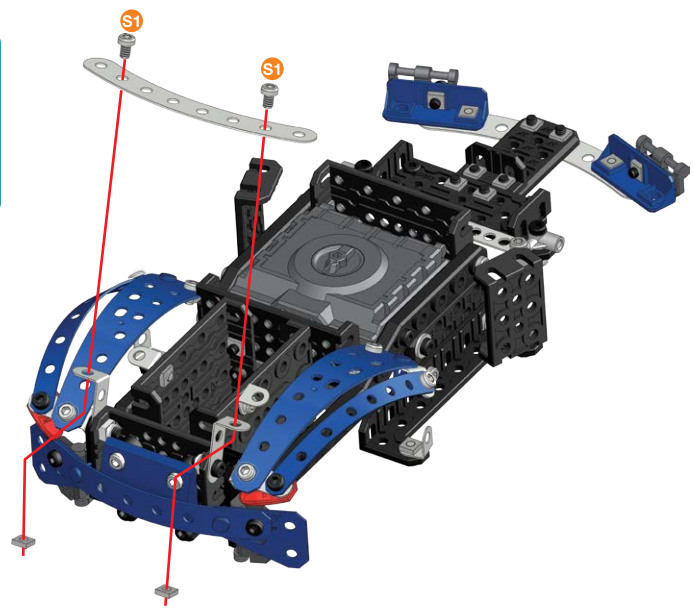


38

**S1** | 5.8 mm | **x2**  
15/64"

**x2**  
**x1**

**S1** | **1:1**

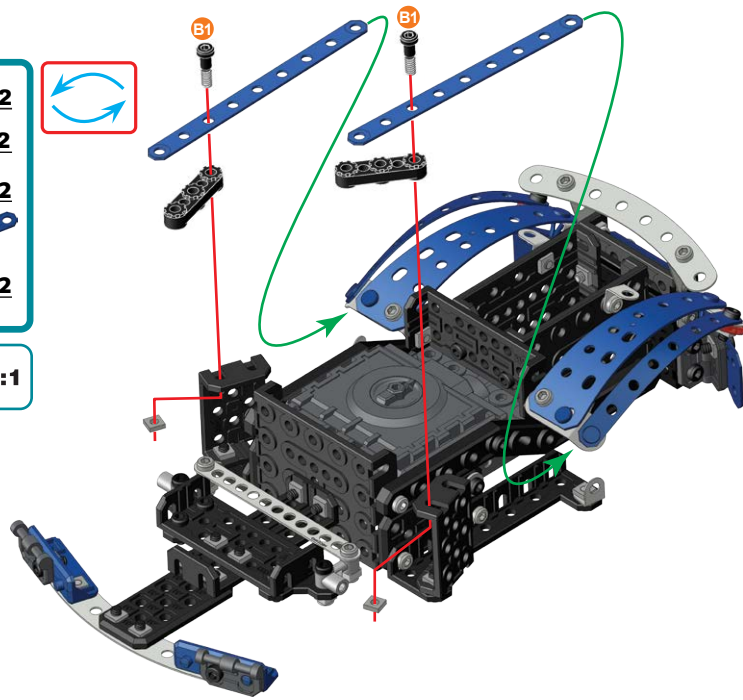


39

**B1** | 14.7 mm | **x2**  
37/64"

**x2**  
**x2**  
**x2**

**B1** | **1:1**



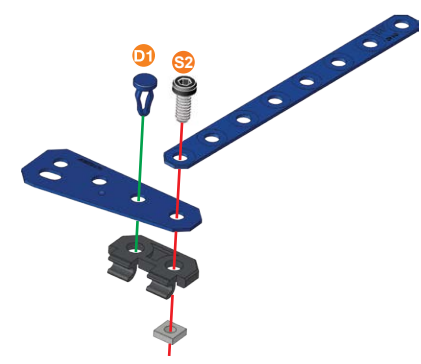
40

**S2** | 9.5 mm | **x1**  
3/8"


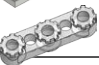
**D1** | 11.25mm | **x1**  
7/16"

**x1**  
**x1**  
**x1**  
**x1**

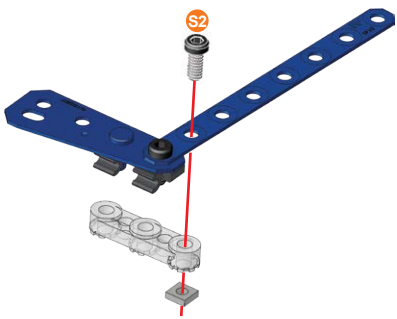
**S2** | **D1** | **1:1**



41

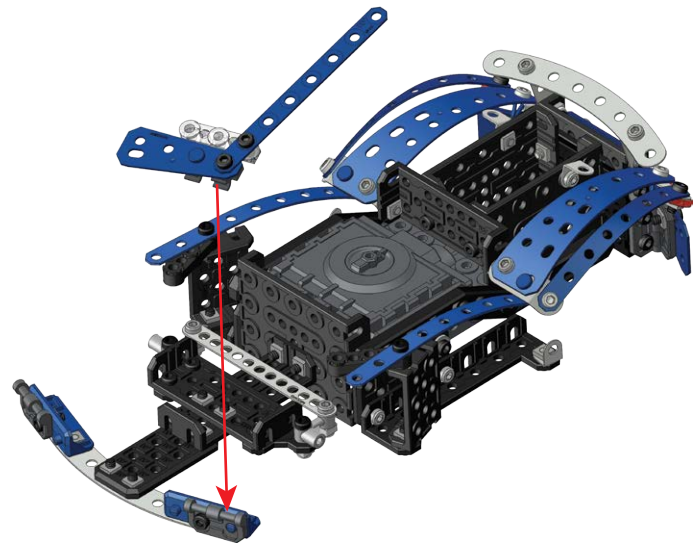
-  S2 | 9.5 mm | x1  
3/8"
-  | x1

-  S2 | 1:1






42

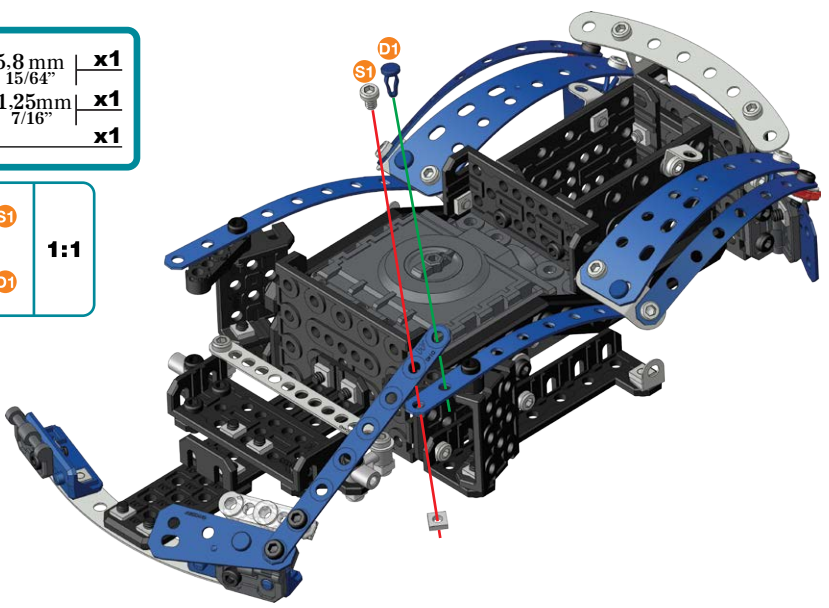
(39+41)+






43

-  S1 | 5.8 mm | x1  
15/64"
-  D1 | 11.25mm | x1  
7/16"
-  | x1

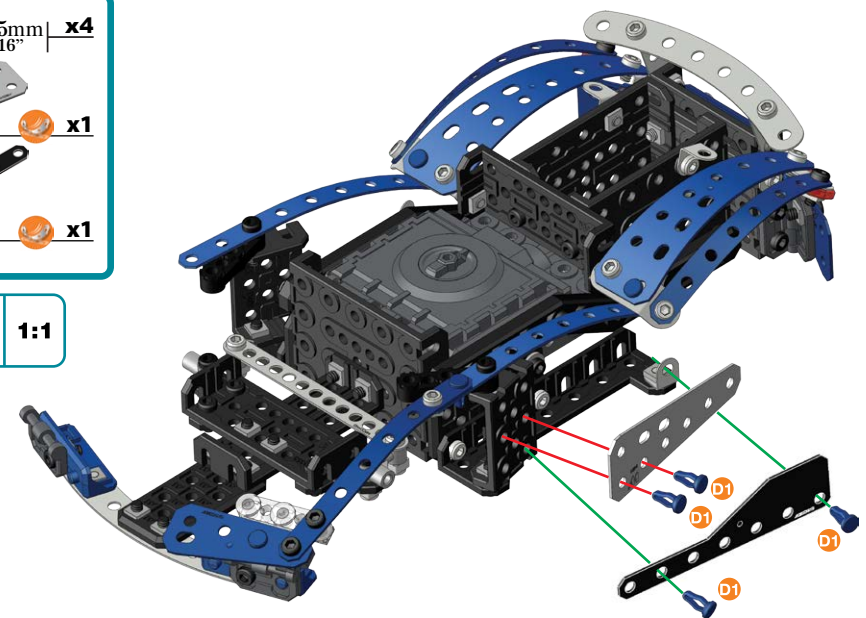
-  S1 | 1:1
-  D1 | 1:1









44



-  D1 | 11.25mm | x4  
7/16"
-  | x1
-  | x1

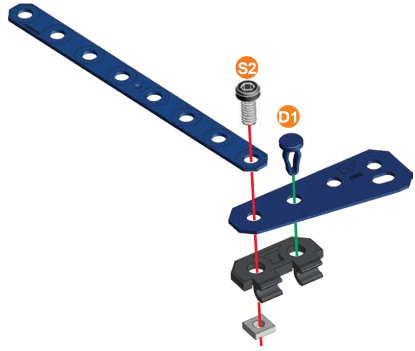
-  D1 | 1:1






# 45

-  **S2** | 9.5 mm | **x1**  
3/8"
-  **D1** | 11.25mm | **x1**  
7/16"
-  **x1**
-  **x1**
-  **x1**
-  **x1**

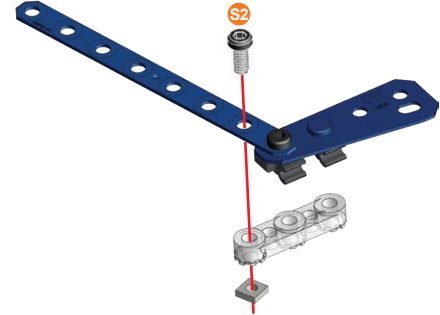
-  **S2** | **1:1**
-  **D1**



# 46

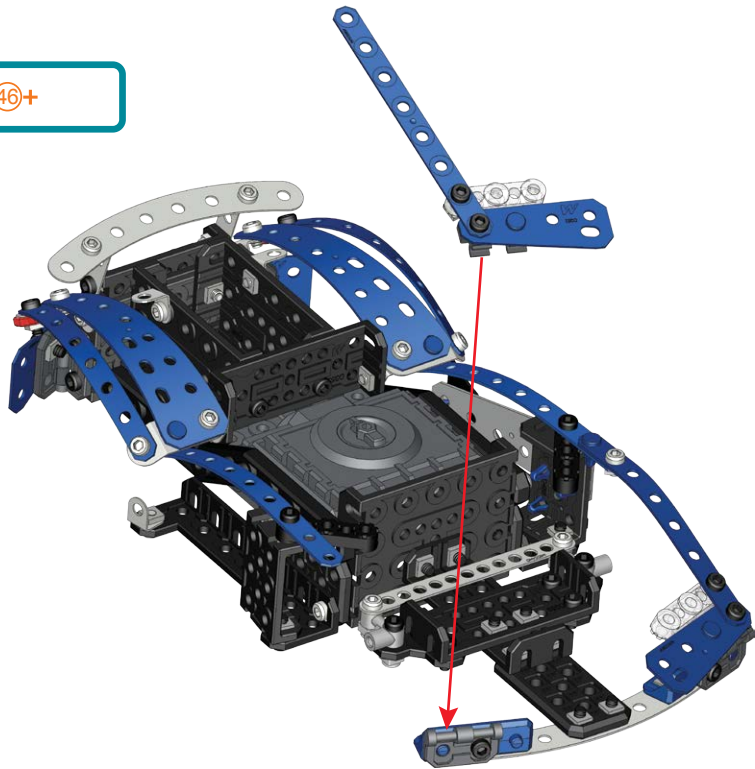
-  **S2** | 9.5 mm | **x1**  
3/8"
-  **x1**
-  **x1**

-  **S2** | **1:1**








# 47

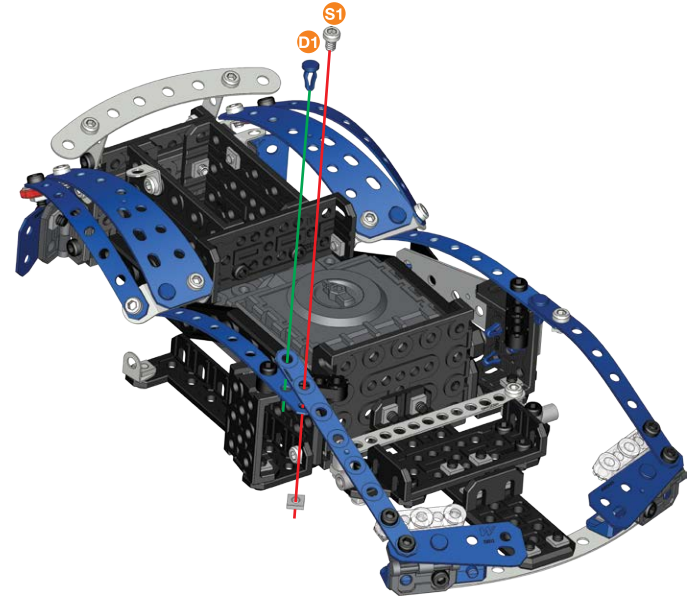
**44+46+**



# 48


-  **S1** | 5.8 mm | **x1**  
15/64"
-  **D1** | 11.25mm | **x1**  
7/16"
-  **x1**


-  **S1** | **1:1**
-  **D1**

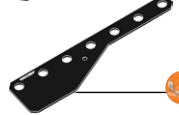




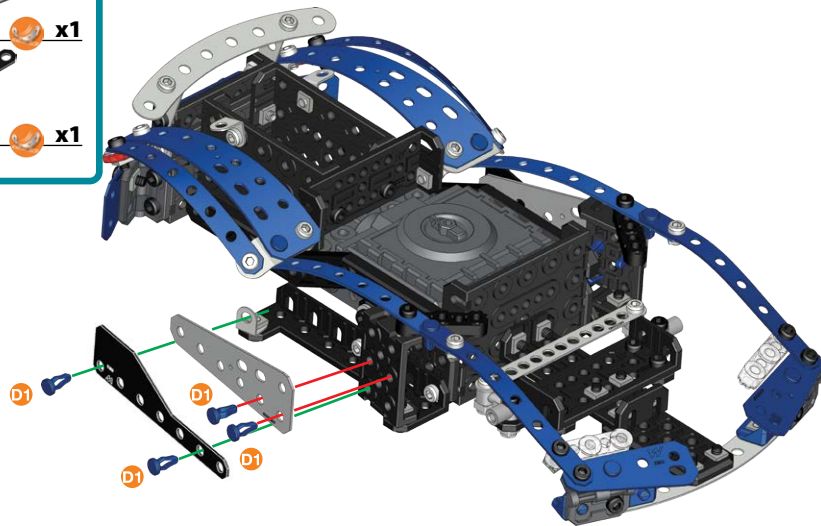
49

 D1 | 11.25mm | x4  
7/16"

 x1

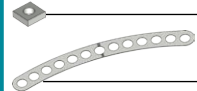
 x1

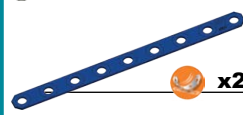
 D1 | 1:1



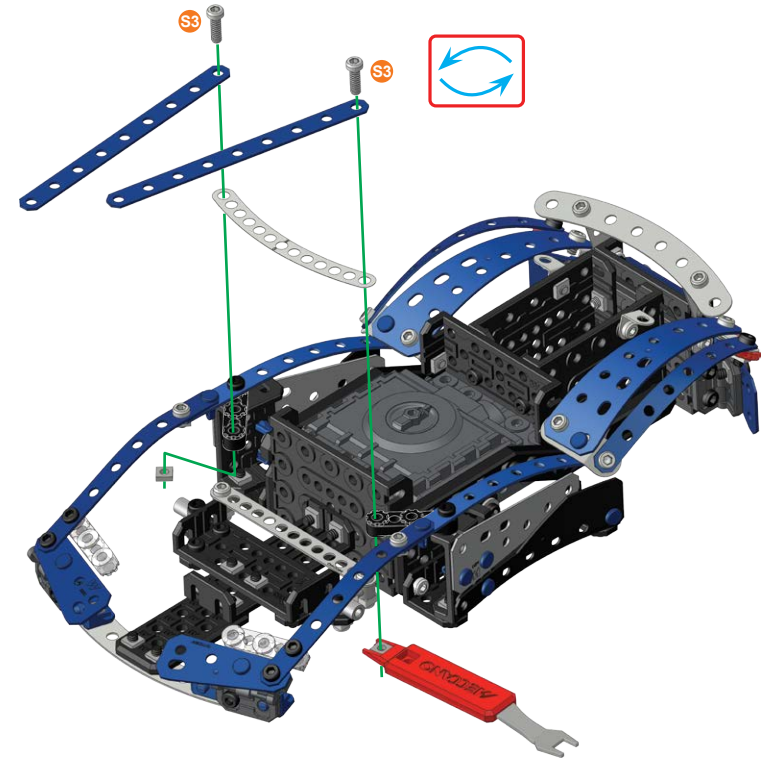
50

 S3 | 12 mm | x2  
1/2"

 x1

 x2

 S3 | 1:1



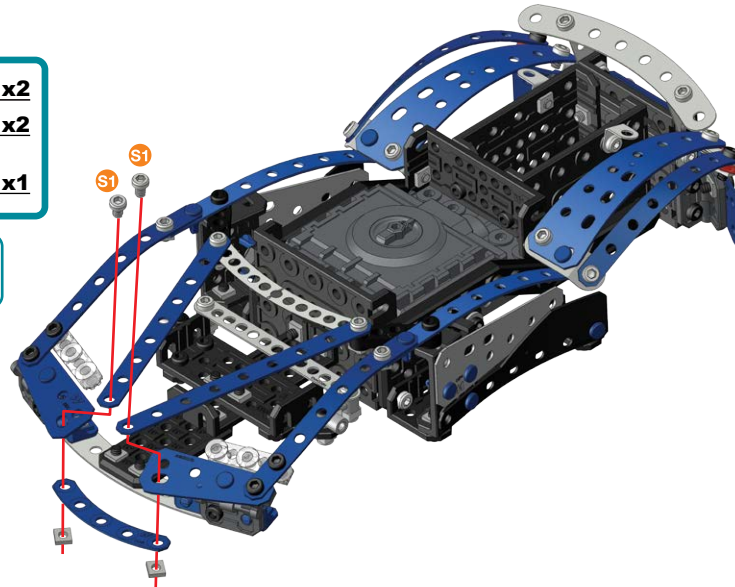
51

 S1 | 5.8 mm | x2  
15/64"

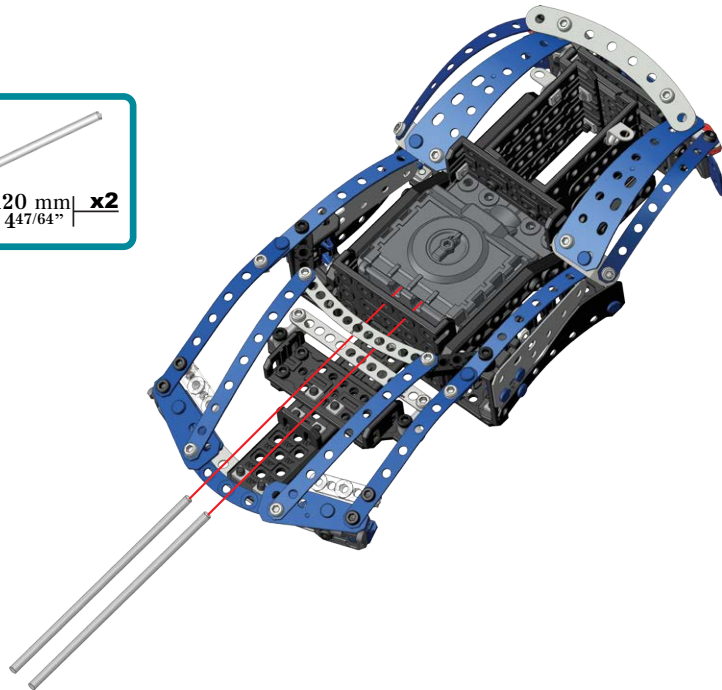
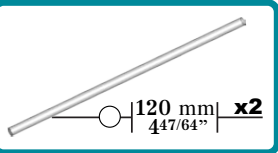
 x2

 x1

 S1 | 1:1



52

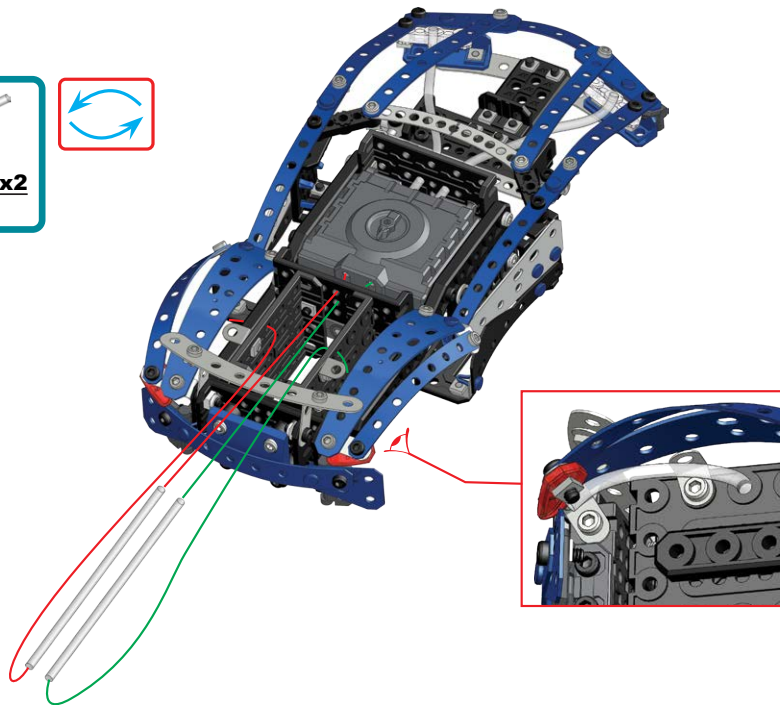
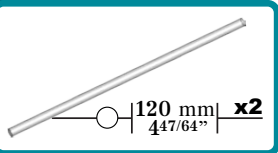


53

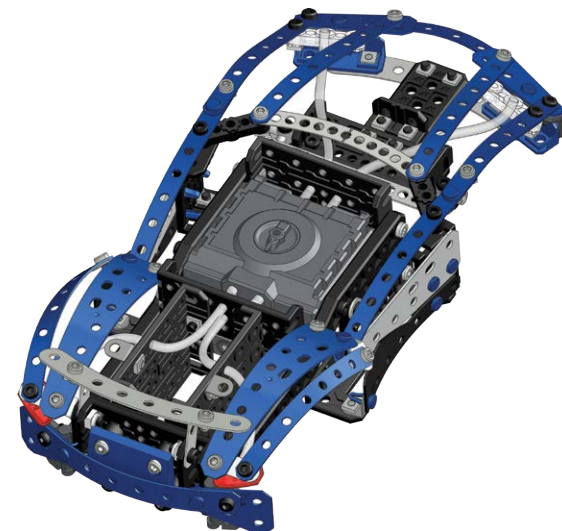


1:1

54



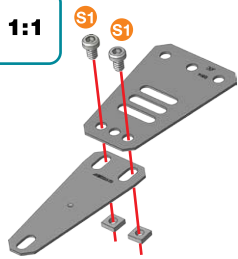
55



# 56

- S1 | 5.8 mm | x2  
15/64"
- x2
- x1
- x1

- S1 | 1:1

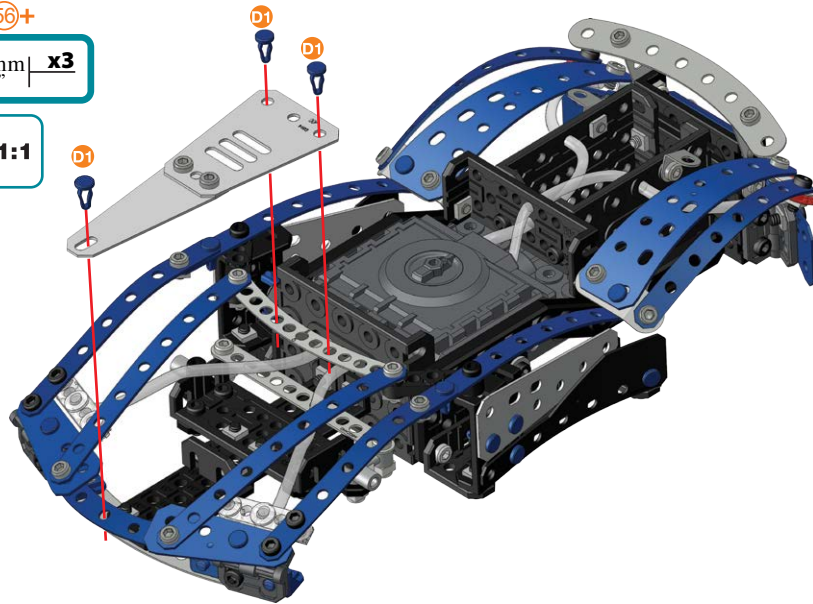


# 57

55+56+

- D1 | 11.25mm | x3  
7/16"

- D1 | 1:1



# 58

- S1 | 5.8 mm | x4  
15/64"
- x4
- x4
- x2

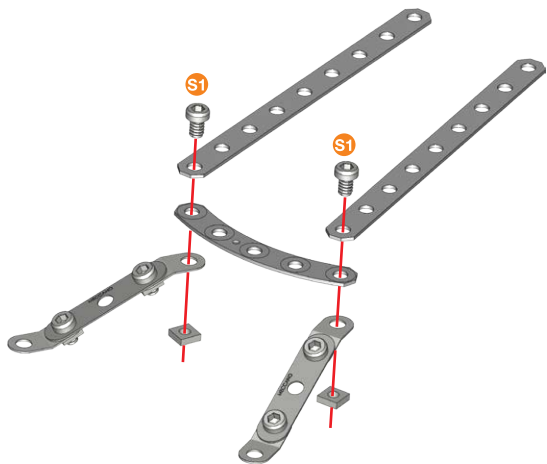
- S1 | 1:1



# 59

- S1 | 5.8 mm | x2  
15/64"
- x2
- x1
- x2

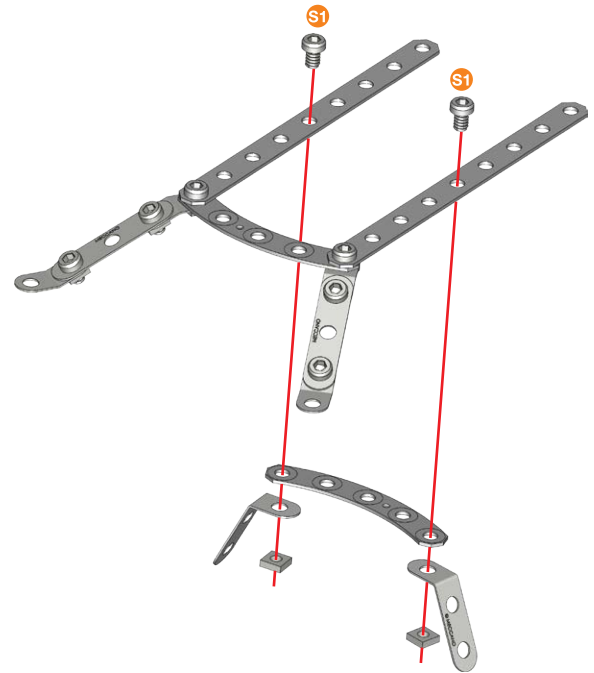
- S1 | 1:1








# 60

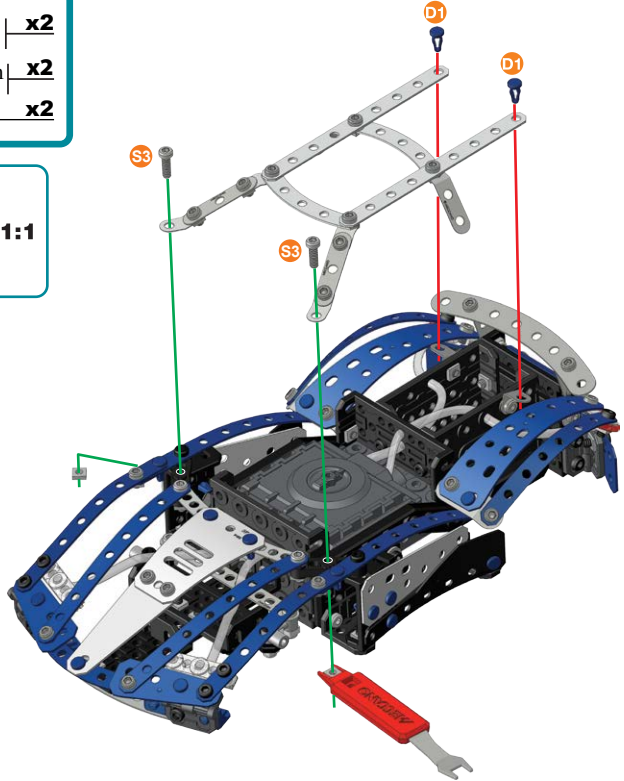
- S1 | 5.8 mm | x2  
15/64"
- x2
- x1
- x2






- S1 | 1:1

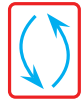


- 61** (57)+(60)+
-  12 mm  $\frac{1}{2}$ " x2
  -  11.25mm  $\frac{7}{16}$ " x2
  -  x2

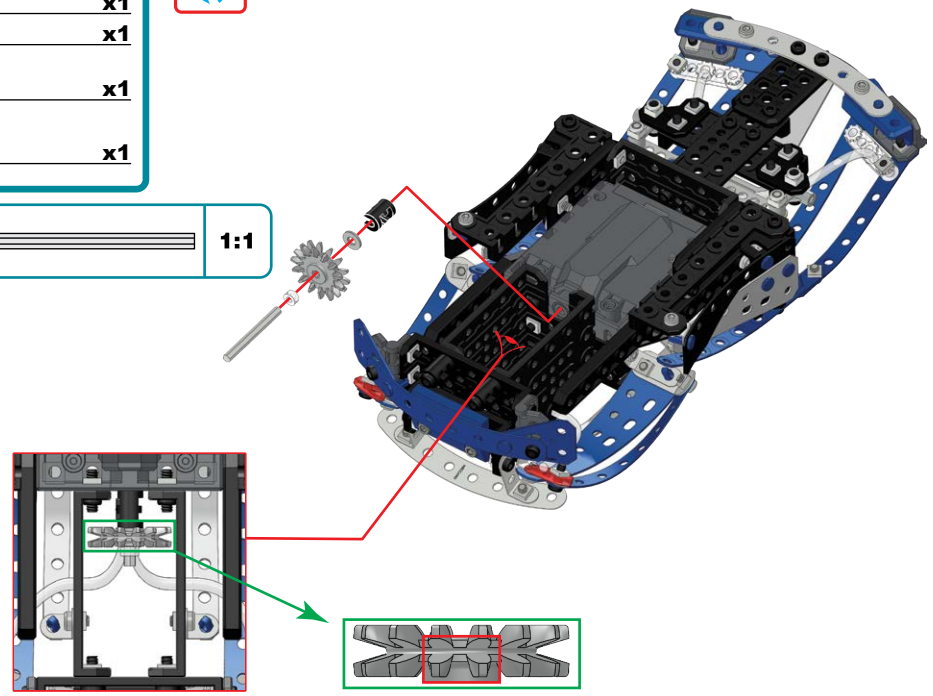
-  1:1
-  1:1






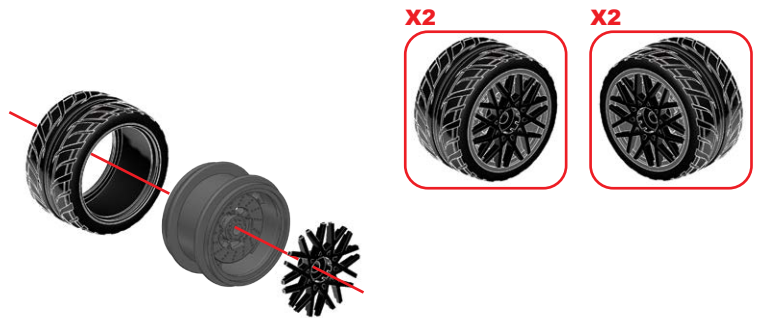
- 62**
-  40 mm  $\frac{19}{16}$ " x1
  -  x1
  -  x1
  -  x1
  -  x1



-  1:1

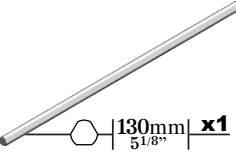








- 63**
-  x4
  -  x4
  -  x4



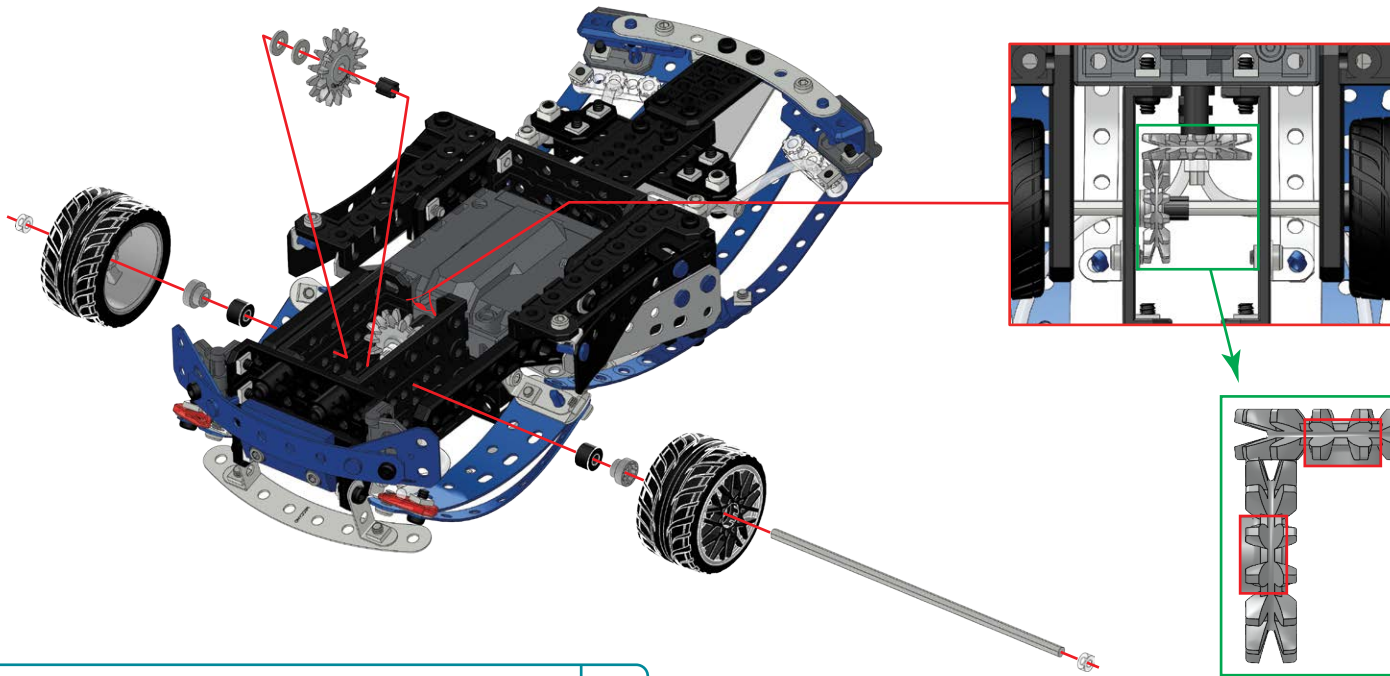
64

62+63+

-  130mm  $\frac{51}{8}$ " x1
-  x2
-  x2
-  x2
-  x1
-  x2
-  x1



-   A238 1:1


-  1:1

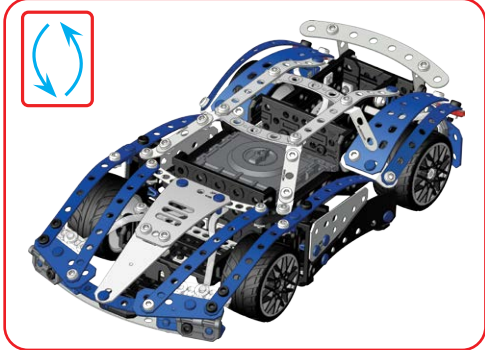
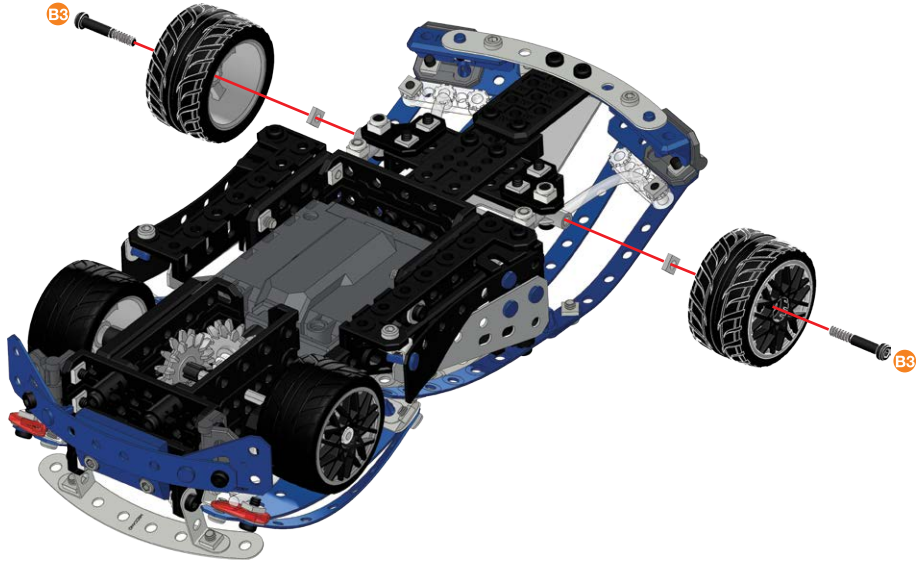


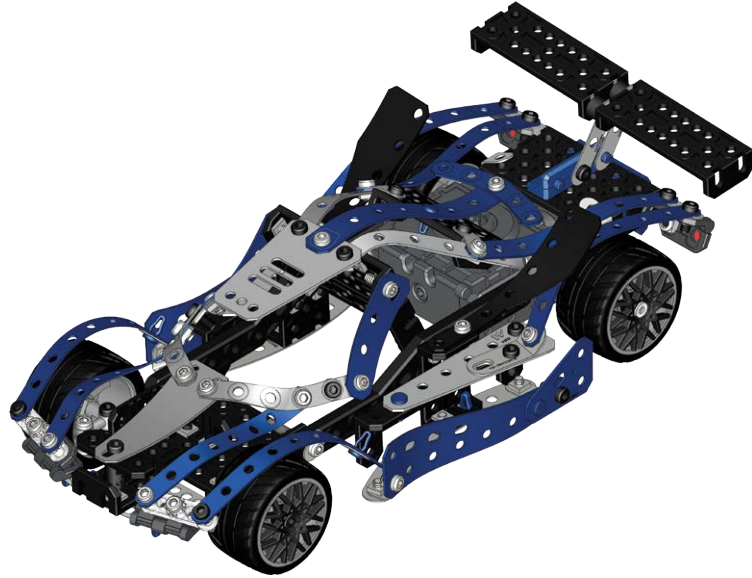
65

63+64+

-  23mm  $\frac{15}{16}$ " x2
-  x2

-  1:1

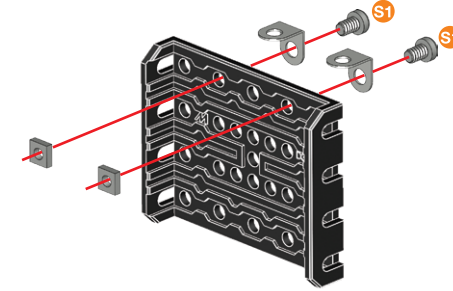
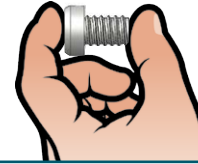




**1**

	5,8 mm 15/64"	x2
		x2
		x2
		x1

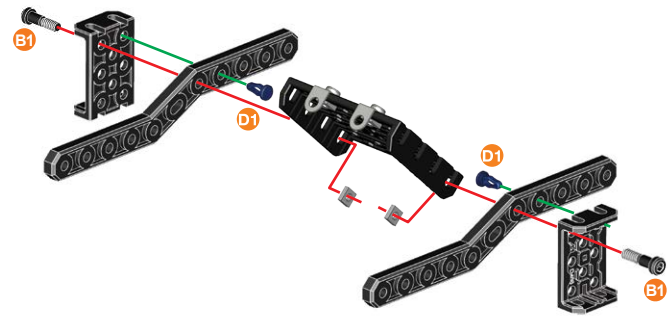
	1:1
--	-----



**2**

	14,7 mm 37/64"	x2		11,25 mm 7/16"	x2
		x2			x2
		x2			x2

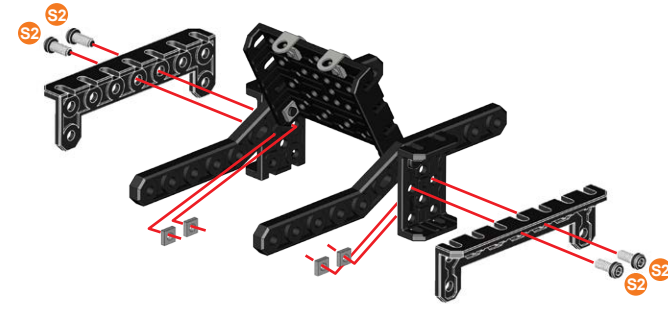
	1:1



**3**

	9,5 mm 3/8"	x4
		x4
		x2

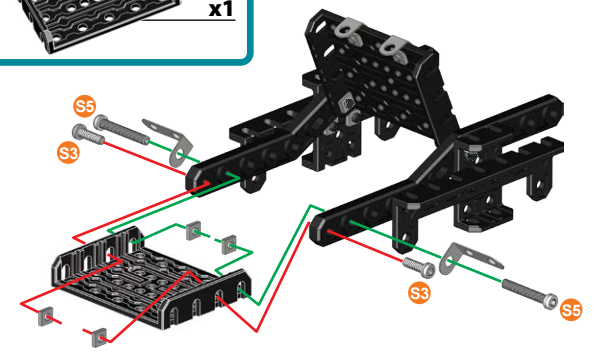
	1:1
--	-----





**4**

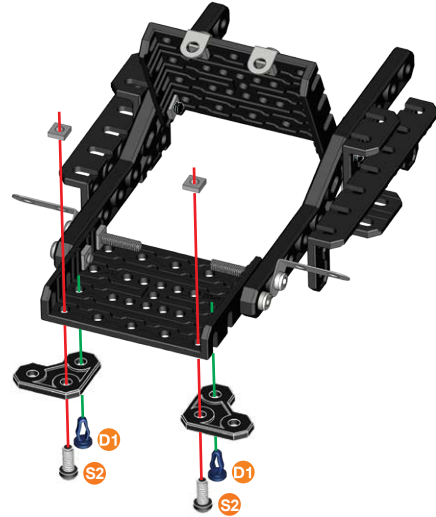
	12 mm 1/2"	x2
	25,4 mm 1"	x2
		x4
		x2
		x1




	1:1



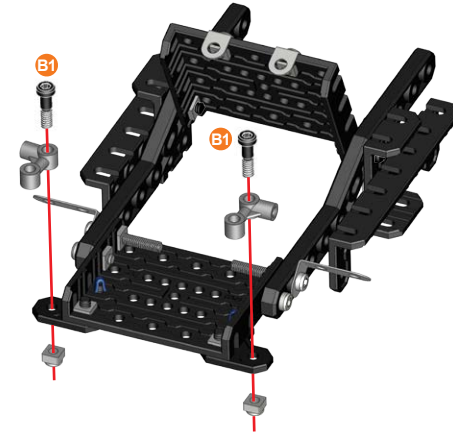
- 5**
-  9.5 mm | 3/8" | **x2**
  -  11.25mm | 7/16" | **x2**
  -  | **x2**
  -  | **x2**




-  | **1:1**
-  | **1:1**



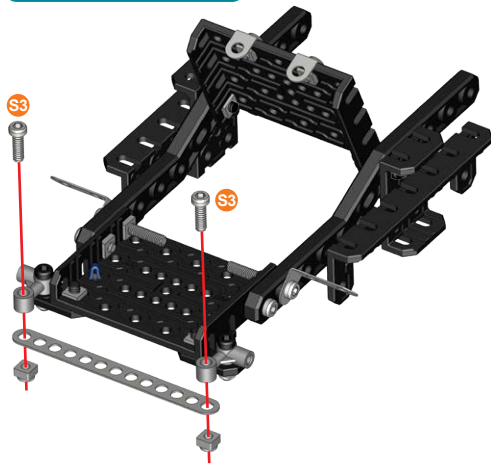
- 6**
-  14.7 mm | 37/64" | **x2**
  -  | **x2**
  -  | **x2**

-  | **1:1**



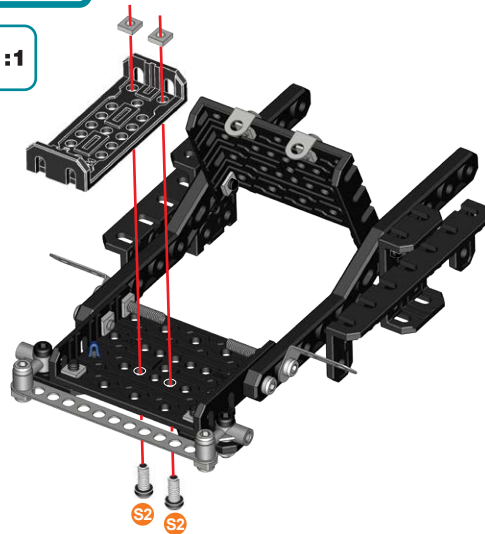
- 7**
-  12 mm | 1/2" | **x2**
  -  | **x2**
  -  | **x1**





-  | **1:1**



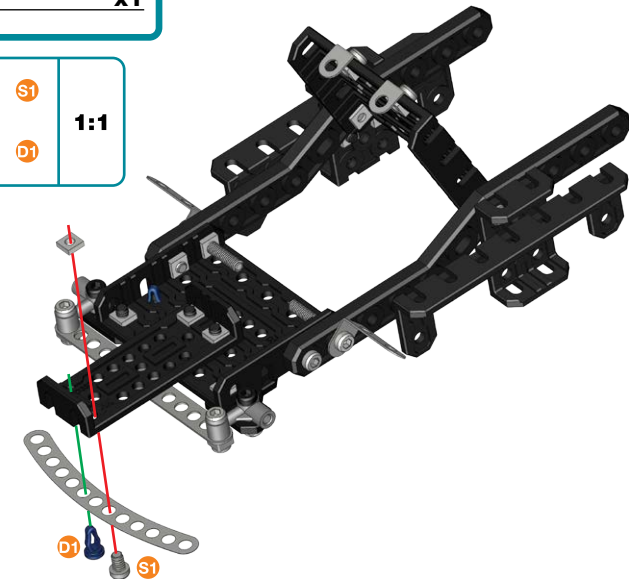
- 8**
-  9.5 mm | 3/8" | **x2**
  -  | **x2**
  -  | **x1**

-  | **1:1**










- 9**
-  5.8 mm | 15/64" | **x1**
  -  11.25mm | 7/16" | **x1**
  -  | **x1**
  -  | **x1**

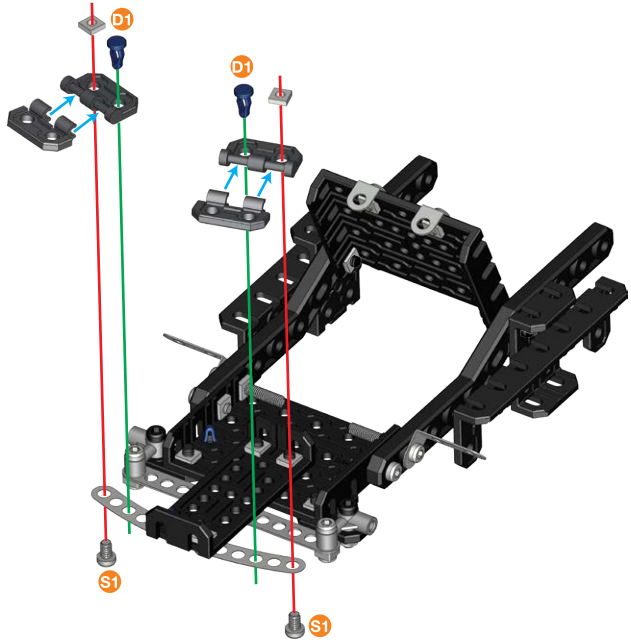
-  | **1:1**
-  | **1:1**







# 10

-  **S1** | 5.8 mm | **x2**  
15/64"
-  **D1** | 11.25mm | **x2**  
7/16"
-  | **x2**
-  | **x2**
-  | **x2**

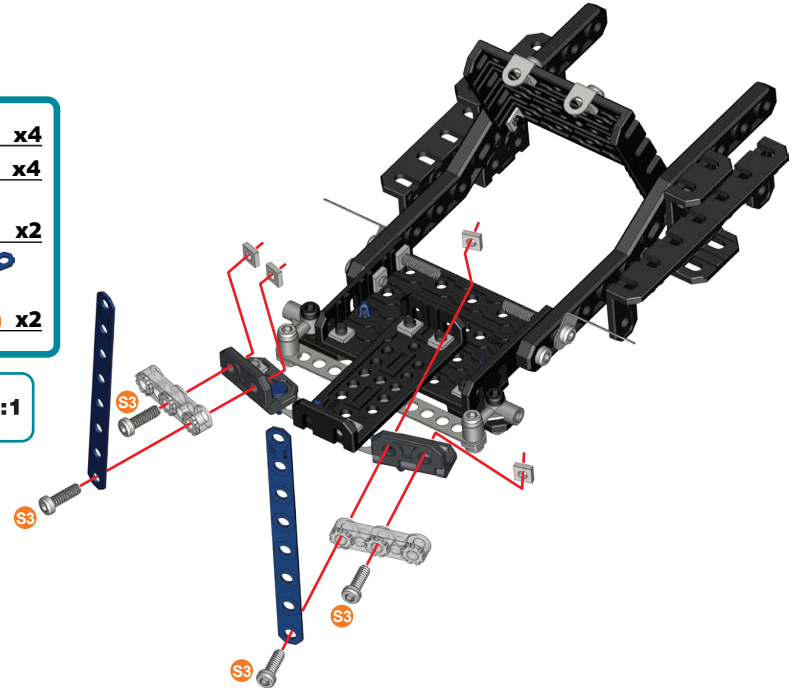
-  **S1**
-  **D1**
- 1:1**









# 11

-  **S3** | 12 mm | **x4**  
1/2"
-  | **x4**
-  | **x2**
-  | **x2**

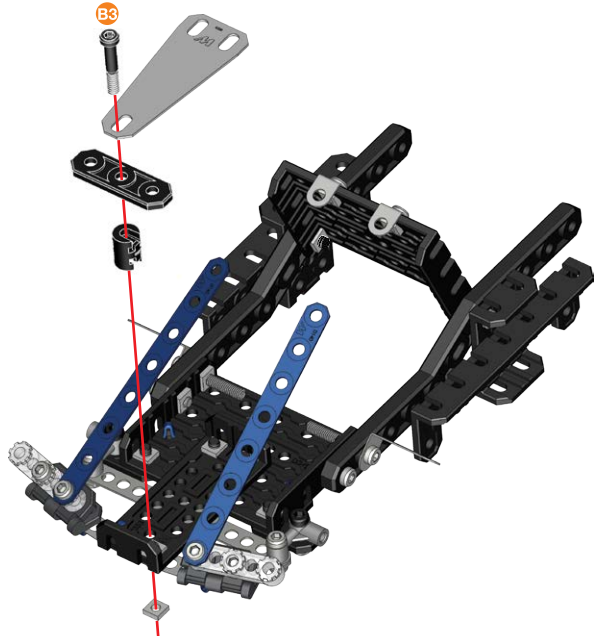
-  **S3**
- 1:1**








# 12


-  **B3** | 23mm | **x1**  
15/16"
-  | **x1**
-  | **x1**
-  | **x1**
-  | **x1**
-  | **x1**

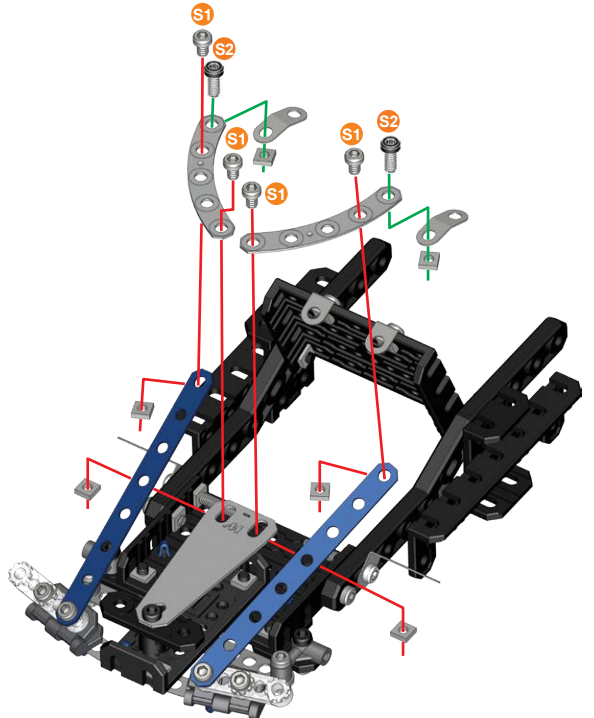
-  **B3**
- 1:1**



# 13

-  **S1** | 5.8 mm | **x4**  
15/64"
-  **S2** | 9.5 mm | **x2**  
3/8"
-  | **x6**
-  | **x2**
-  | **x2**

-  **S1**
-  **S2**
- 1:1**

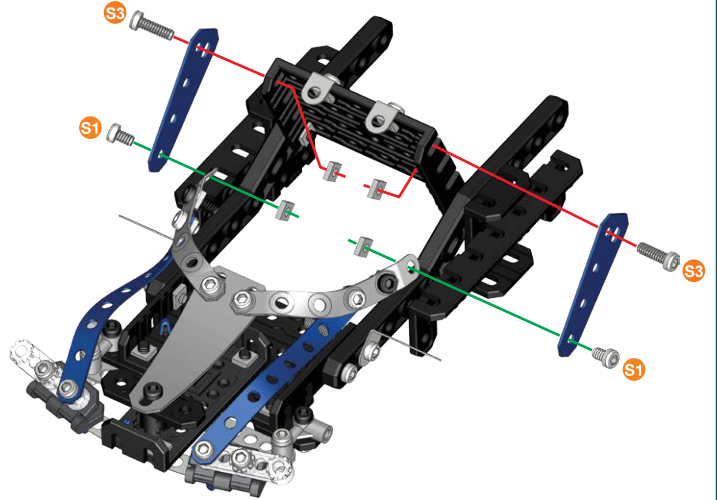




# 14

- S1 | 5,8 mm | 15/64" | x2
- S3 | 12 mm | 1/2" | x2
- S1 | x4
- x2

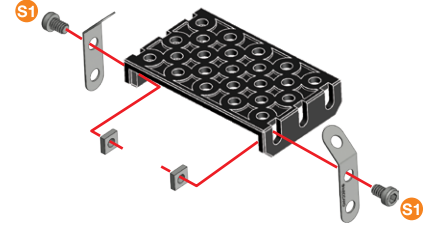
- S1 | 1:1
- S3 | 1:1



# 16

- S1 | 5,8 mm | 15/64" | x2
- x2
- x2
- x1

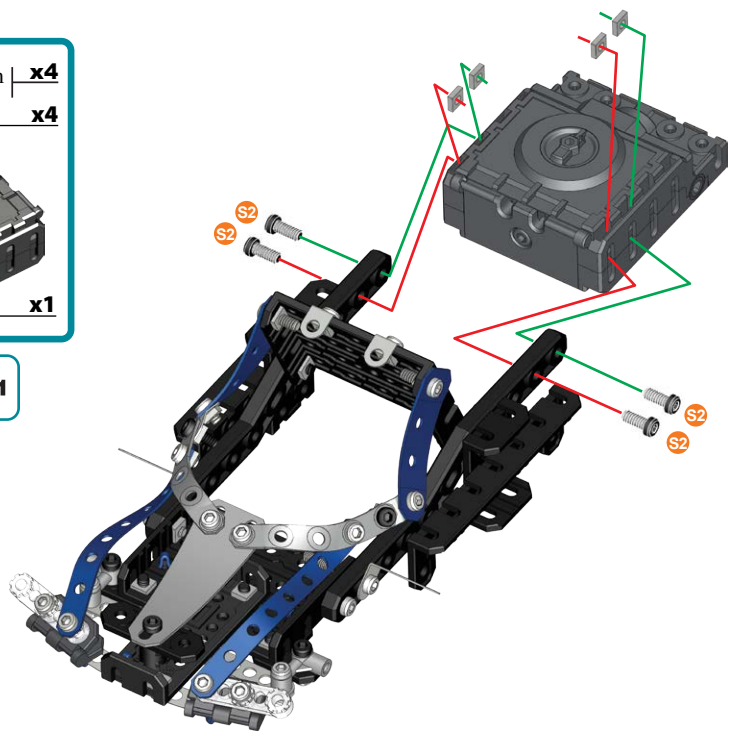
- S1 | 1:1



# 15

- S2 | 9,5 mm | 3/8" | x4
- x4
- x1

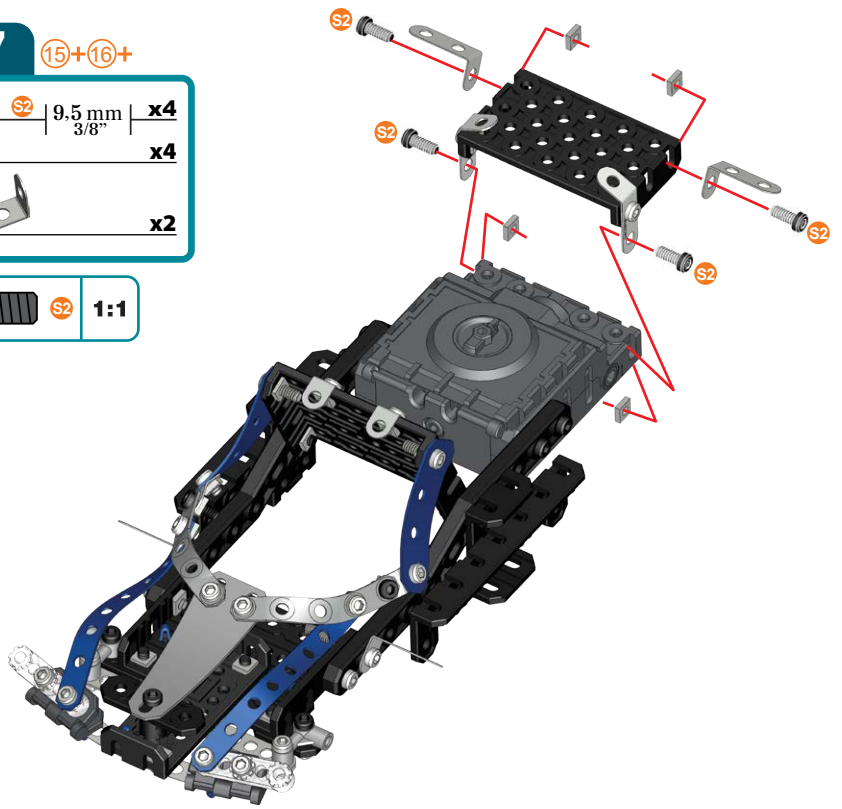
- S2 | 1:1








# 17

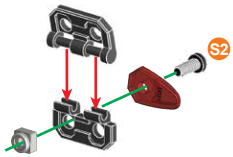
- S2 | 9,5 mm | 3/8" | x4
- x4
- x2

- S2 | 1:1








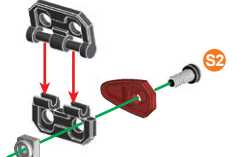
# 18

-  9.5 mm | 3/8" | **x1**
-  | **x1**
-  | **x1**
-  | **x1**
-  | **x1**










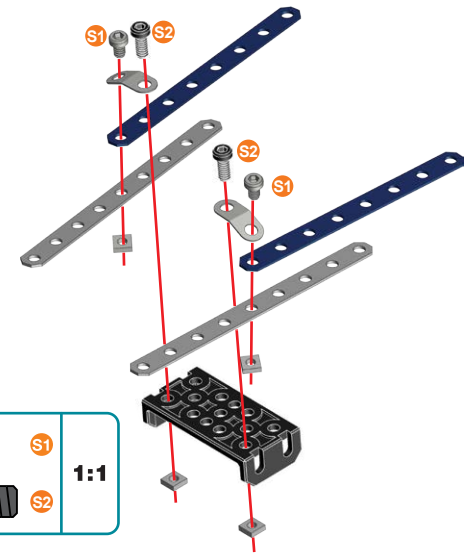
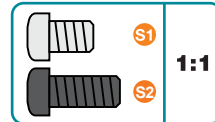
# 19

-  9.5 mm | 3/8" | **x1**
-  | **x1**
-  | **x1**
-  | **x1**
-  | **x1**







# 20

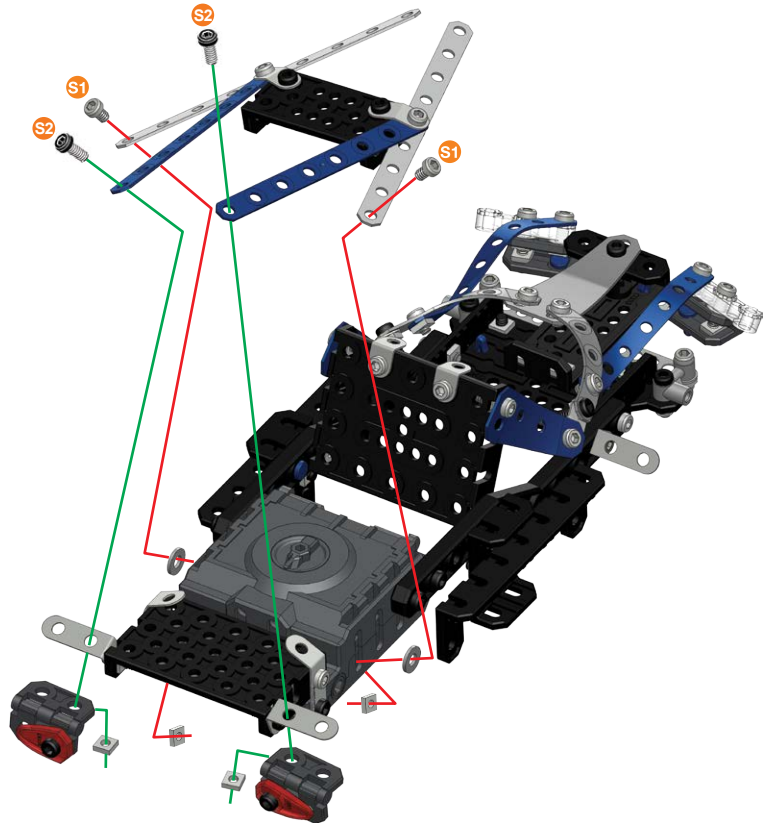
-  5.8 mm | 15/64" | **x2**
-  9.5 mm | 3/8" | **x2**
-  | **x4**
-  | **x2**
-  | **x1**
-  | **x2**
-  | **x2**






# 21

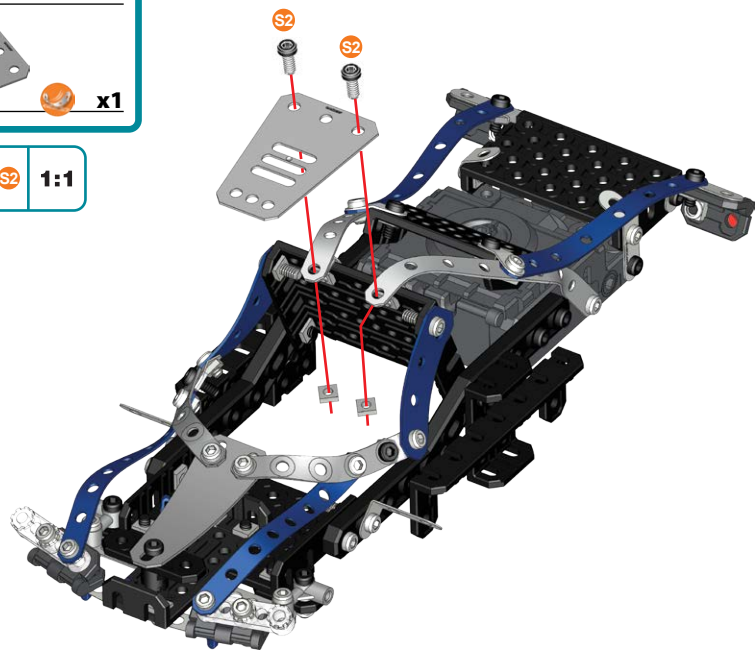
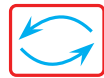
(17)+(18)+(19)+(20)+

-  5.8 mm | 15/64" | **x2**
-  9.5 mm | 3/8" | **x2**
-  | **x4**
-  | **x2**



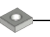
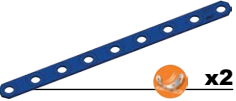




# 22

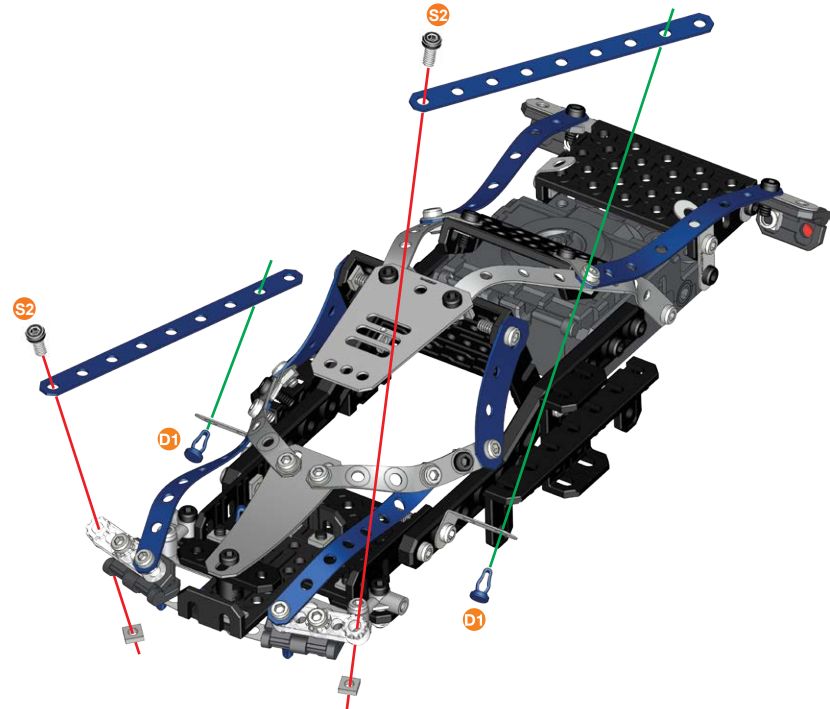
-  9.5 mm | 3/8" | **x2**
-  | **x2**
-  | **x1**




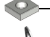



# 23

-  **S2** | 9.5 mm | **x2**  
3/8"
-  **D1** | 11.25mm | **x2**  
7/16"
-  | **x2**
-  | **x2**

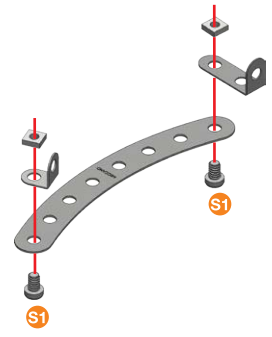
-  **S2**
-  **D1**
- 1:1**



# 24



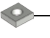
-  **S1** | 5.8 mm | **x2**  
15/64"
-  | **x2**
-  | **x1**
-  | **x1**
-  | **x1**



-  **S1**
- 1:1**

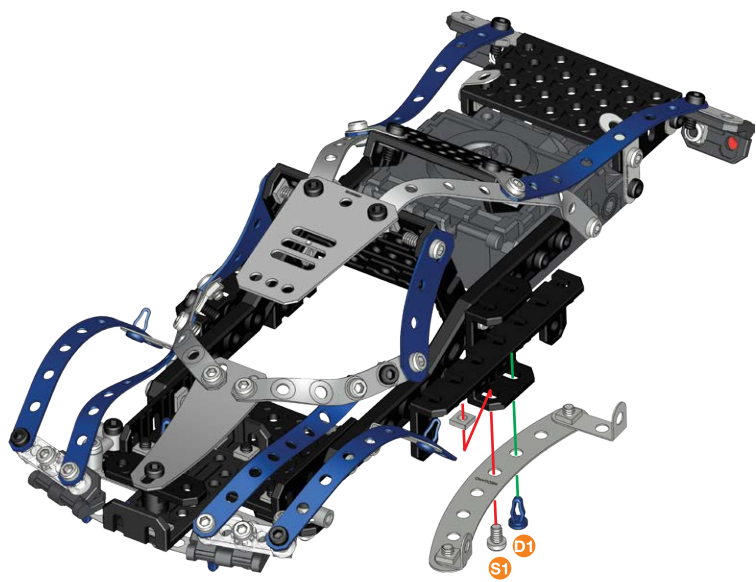


# 25





23+24+

-  **S1** | 5.8 mm | **x1**  
15/64"
-  **D1** | 11.25mm | **x1**  
7/16"
-  | **x1**

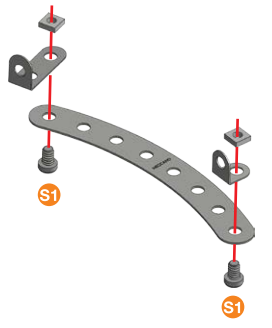
-  **S1**
-  **D1**
- 1:1**



# 26




-  **S1** | 5.8 mm | **x2**  
15/64"
-  | **x1**
-  | **x1**
-  | **x1**



-  **S1**
- 1:1**

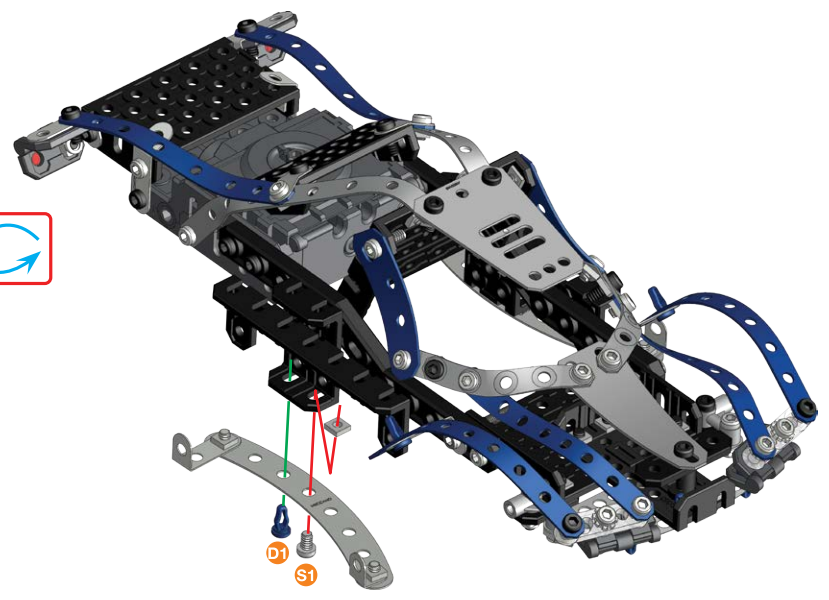
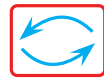


27




(25)+(26)+



	5.8 mm 15/64"	x1
	11.25mm 7/16"	x1
		x1

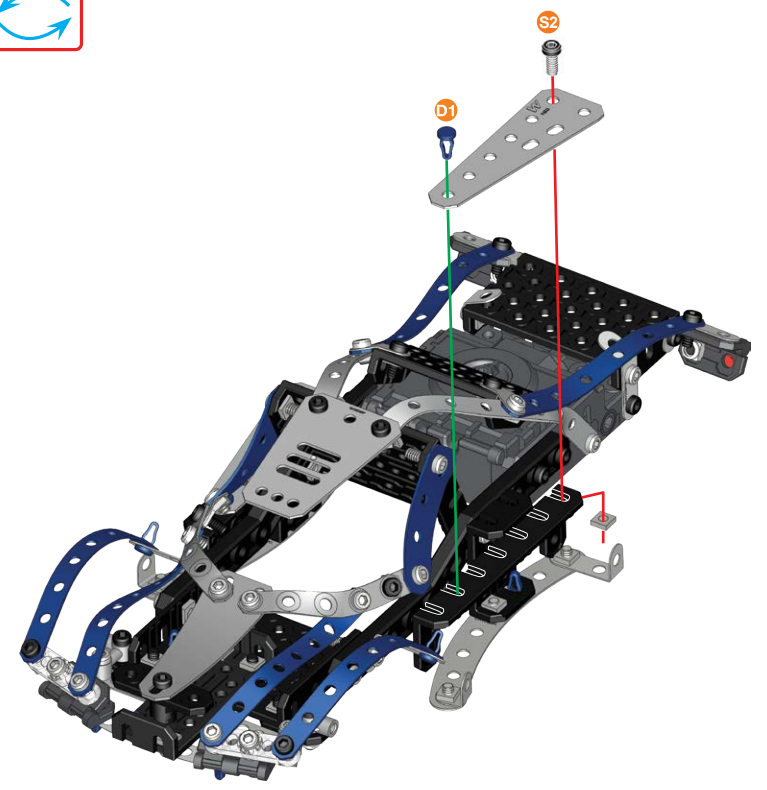
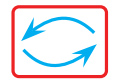
	S1	1:1
	D1	






29



	9.5 mm 3/8"	x1
	11.25mm 7/16"	x1
		x1

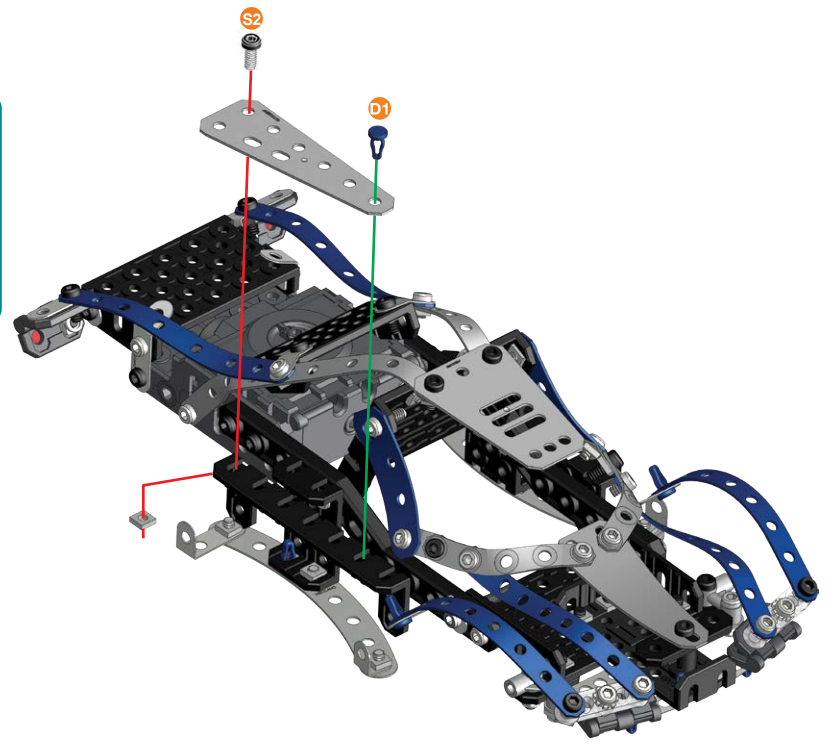
	S2	1:1
	D1	






28

	9.5 mm 3/8"	x1
	11.25mm 7/16"	x1
		x1

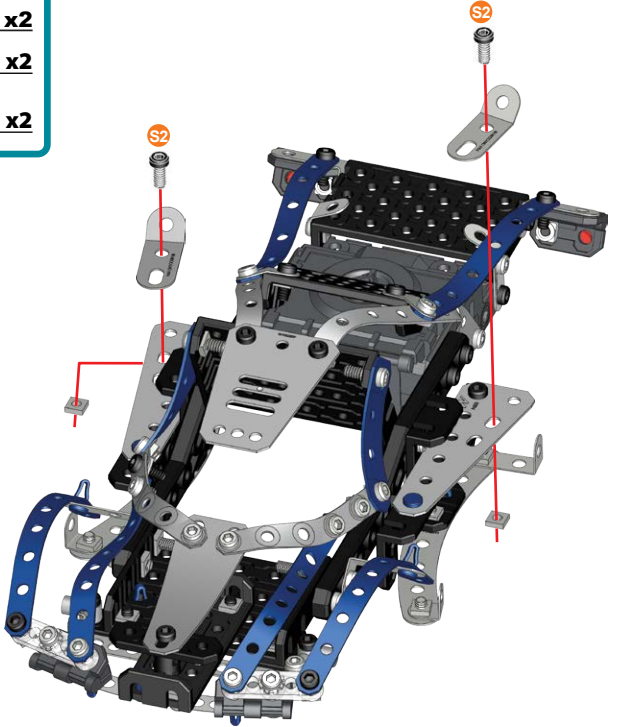
	S2	1:1
	D1	






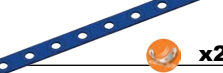
### 30



-  | 9.5 mm | **x2**  
3/8"
-  | **x2**
-  | **x2**

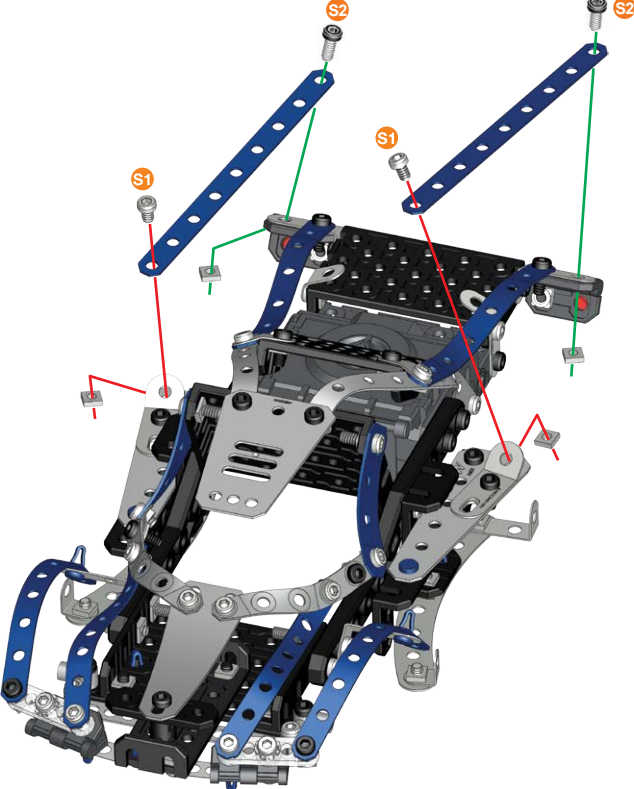
-  | **1:1**








### 31

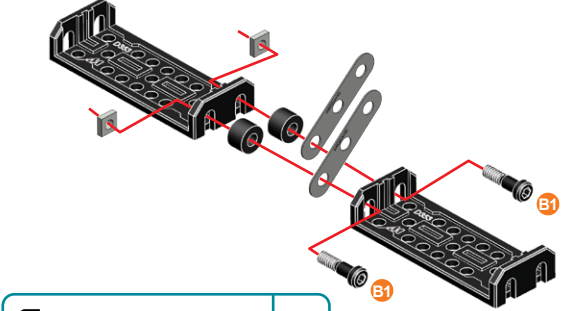
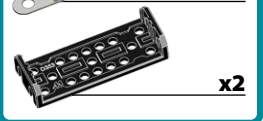
-  | 5.8 mm | **x2**  
15/64"
-  | 9.5 mm | **x2**  
3/8"
-  | **x4**
-  | **x2**


-  | **1:1**
-  | **1:1**






### 32

-  | 14.7 mm | **x2**  
37/64"
-  | **x2**
-  | **x2**
-  | **x2**
-  | **x2**

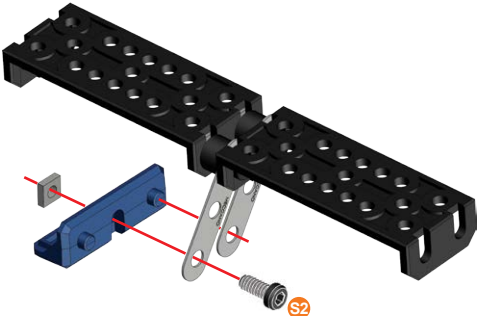


-  | **1:1**
-  | **A238**




### 33

-  | 9.5 mm | **x1**  
3/8"
-  | **x1**
-  | **x1**

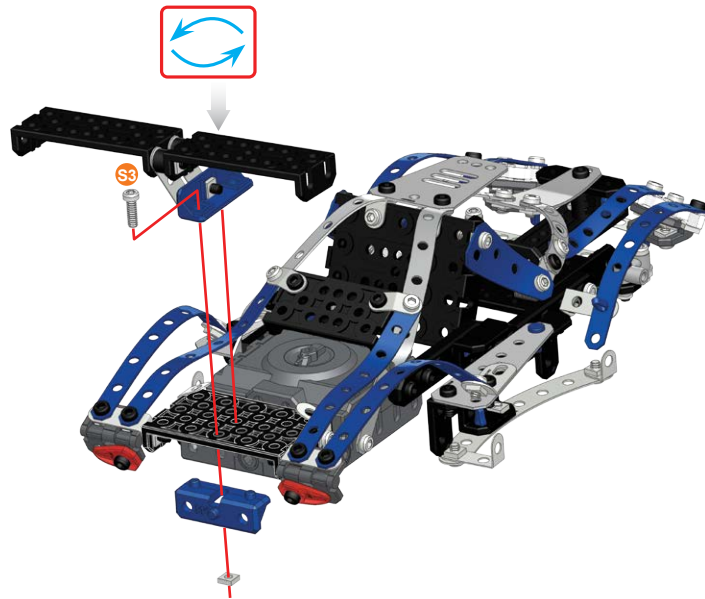
-  | **1:1**






**34** (31)+(33)+

	12 mm 1/2"	x1
		x1
		x1

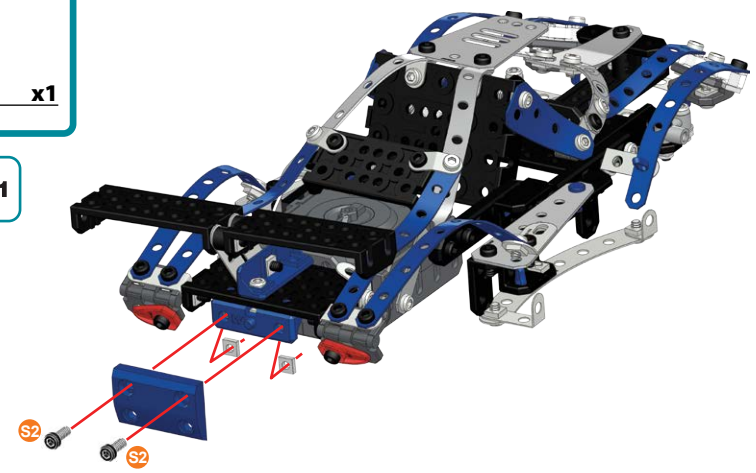
	S3	1:1
---	----	-----








**35**

	9.5 mm 3/8"	x2
		x2
		x1

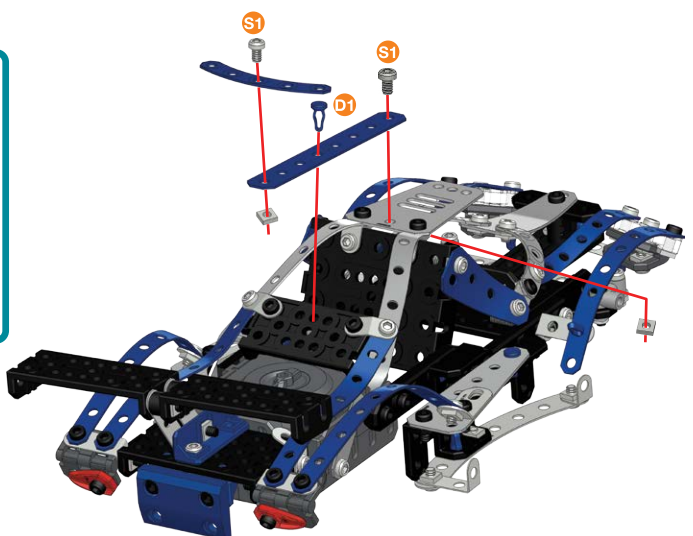
	S2	1:1
---	----	-----






**36**

	11.25mm 7/16"	x1
	5.8 mm 15/64"	x2
		x2
		x1
		x1

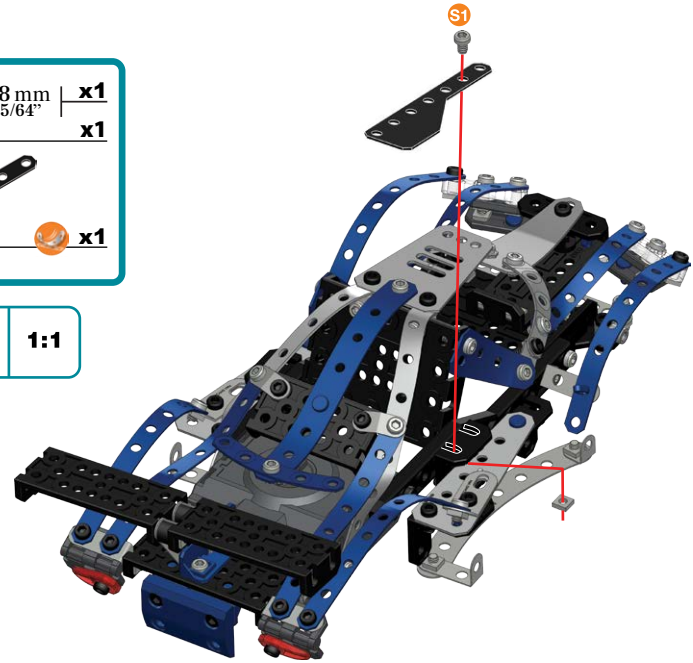
	S1	1:1
	D1	



**37**

	5.8 mm 15/64"	x1
		x1
		x1

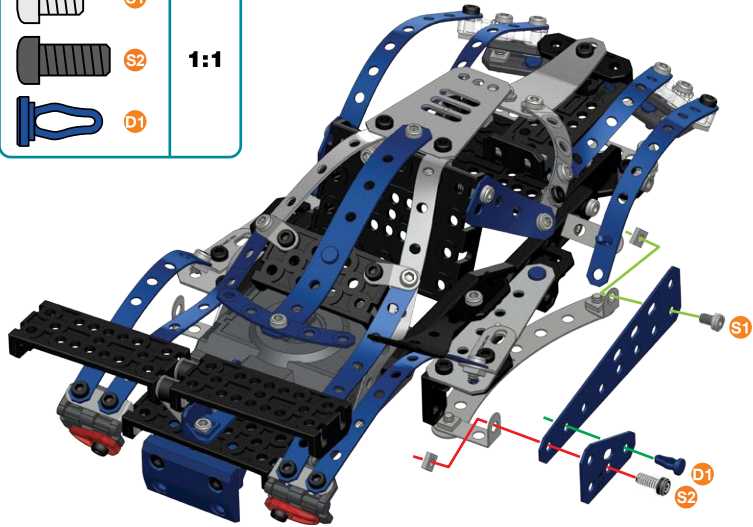
	S1	1:1
---	----	-----



# 38

- 5.8 mm | 15/64" | **x1**
- 11.25mm | 7/16" | **x1**
- 9.5 mm | 3/8" | **x1**
- x2**
- x1**
- x1**

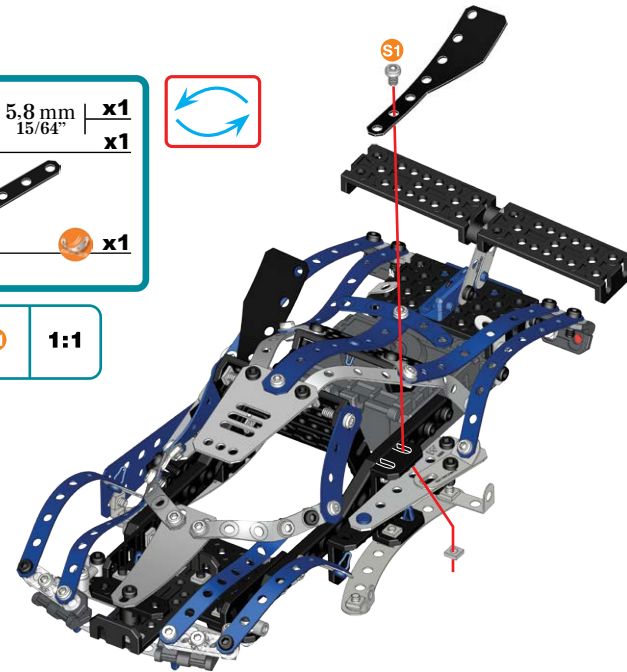
- S1**
  - S2**
  - D1**
- 1:1**



# 39

- 5.8 mm | 15/64" | **x1**
- x1**
- x1**
- x1**

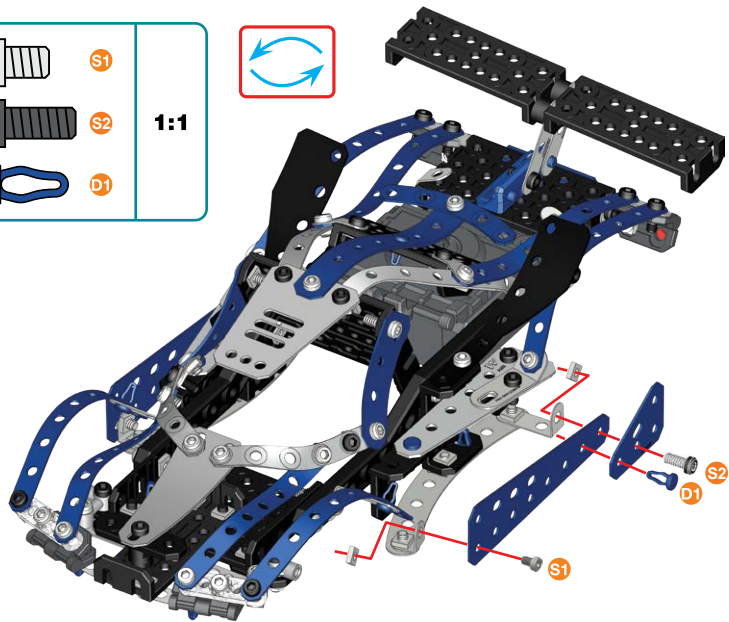
- S1**
- 1:1**



# 40

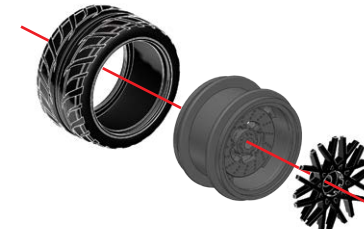
- 5.8 mm | 15/64" | **x1**
- 11.25mm | 7/16" | **x1**
- 9.5 mm | 3/8" | **x1**
- x2**
- x1**
- x1**

- S1**
  - S2**
  - D1**
- 1:1**





# 41

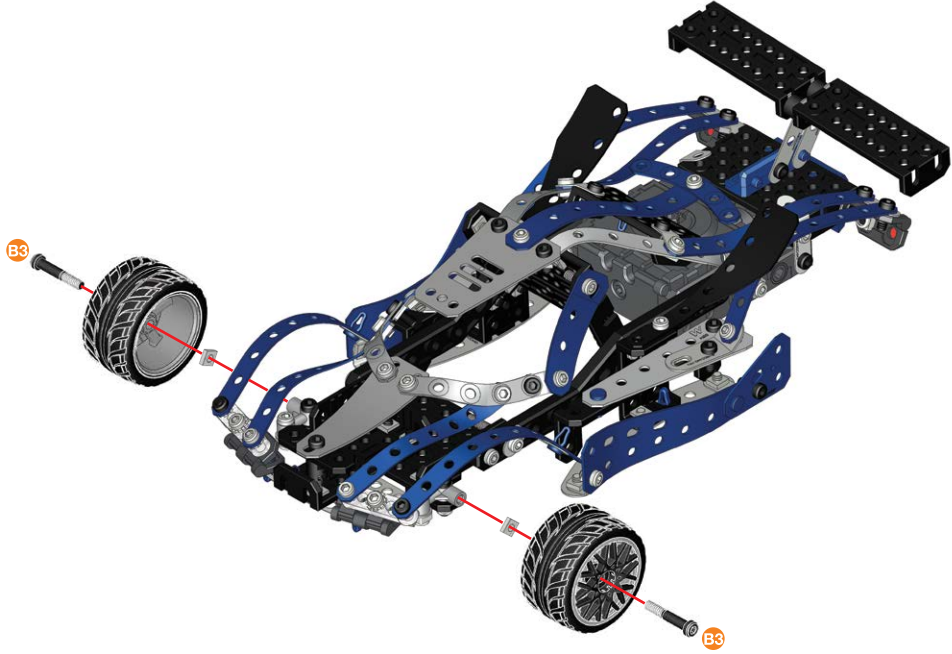
- x4**
- x4**
- x4**



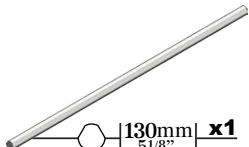



**42** (40)+(41)+

	23 mm 1 5/16"	x2
		x2

 (B3) 1:1



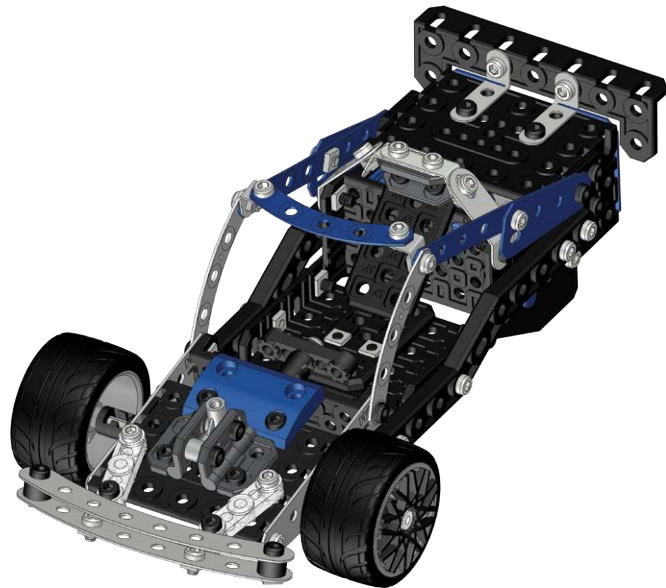
**43** (41)+(42)+

	130mm 5 1/8"	x1
		x2
		x2
		x2

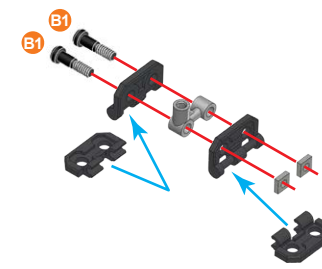


 1:1

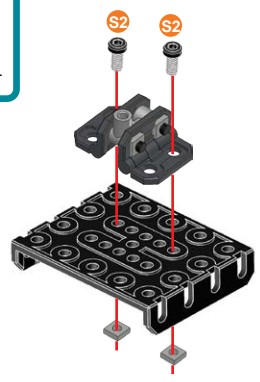







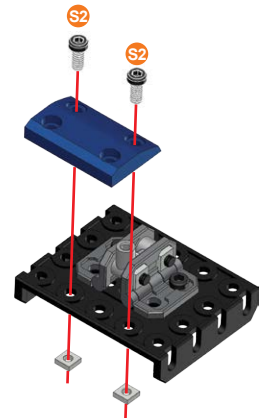
- 1**
-  **B1** | 14.7 mm | **x2**  
37/64"
  -  **x2**
  -  **x1**
  -  **x2**
  -  **x2**








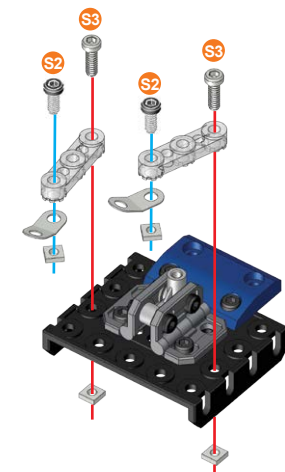
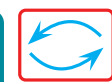
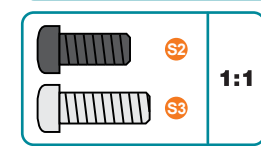
- 2**
-  **S2** | 9.5 mm | **x2**  
3/8"
  -  **x2**
  -  **x1**






- 3**
-  **S2** | 9.5 mm | **x2**  
3/8"
  -  **x2**
  -  **x1**




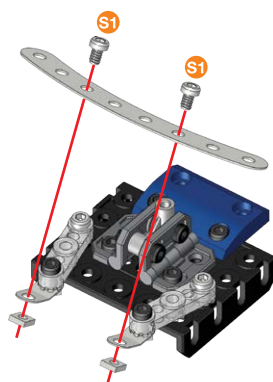
- 4**
-  **S2** | 9.5 mm | **x2**  
3/8"
  -  **S3** | 12 mm | **x2**  
1/2"
  -  **x4**
  -  **x2**
  -  **x2**







### 5




	5.8 mm 15/64"	x2
		x2
		x1

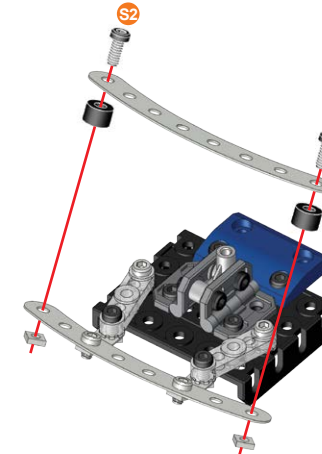
	1:1
---	-----






### 6


	9.5 mm 3/8"	x2
		x2
		x2
		x1

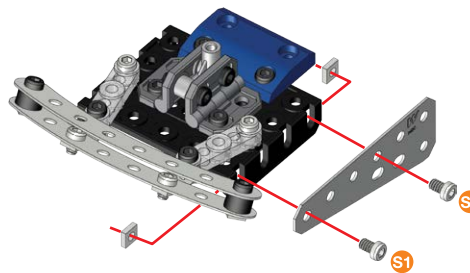
			A238	1:1
---	--	--	------	-----






### 7


	5.8 mm 15/64"	x2
		x2
		x1

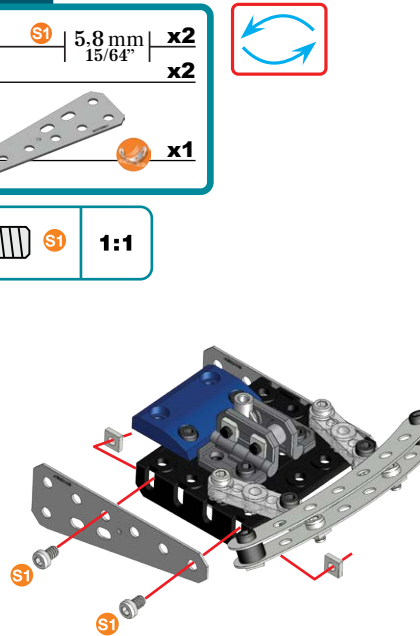
	1:1
---	-----






### 8


	5.8 mm 15/64"	x2
		x2
		x1

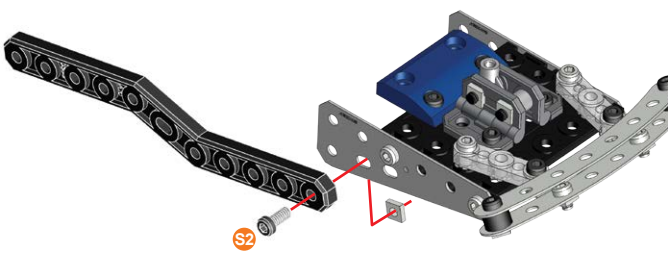
	1:1
---	-----





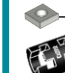


### 9


	9.5 mm 3/8"	x1
		x1
		x1

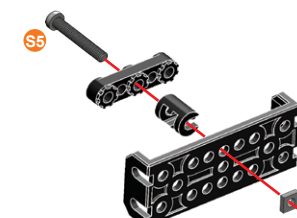
	1:1
---	-----



### 10

	25.4 mm 1"	x1
		x1
		x1
		x1
		x1

	1:1
---	-----

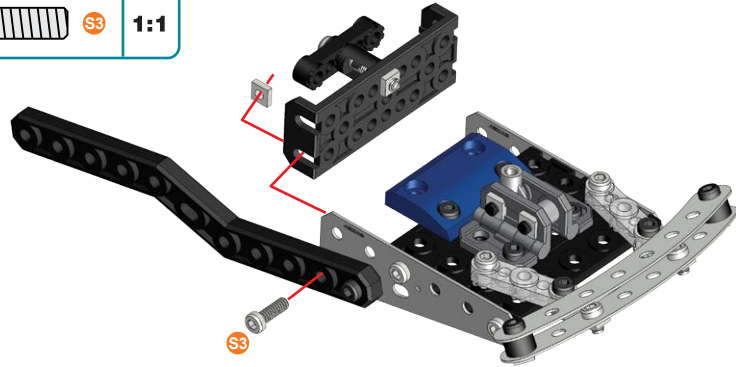


11

(9)+(10)+

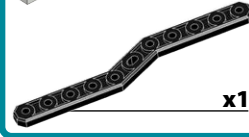
S3 12 mm | x1  
1/2" | x1

S3 1:1

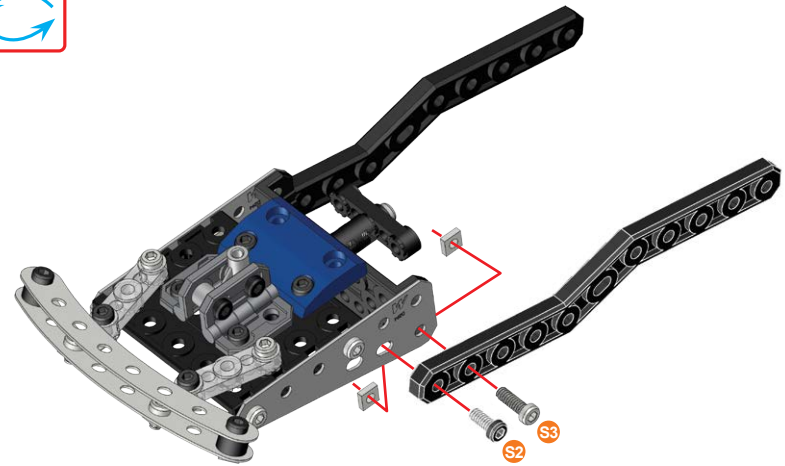


12

S2 9.5 mm | x1  
3/8" | x1  
S3 12 mm | x1  
1/2" | x2

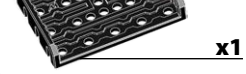


S2 1:1  
S3 1:1

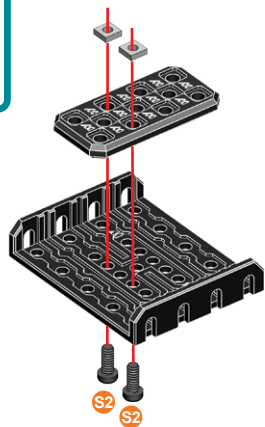


13

S2 9.5 mm | x2  
3/8" | x2



S2 1:1

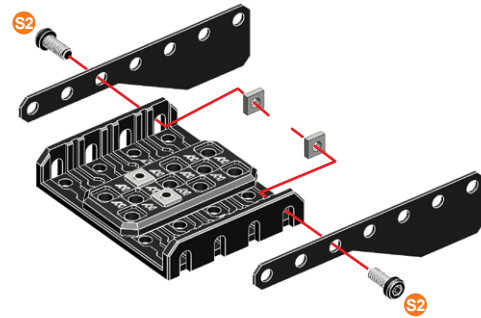


14

S2 9.5 mm | x2  
3/8" | x2



S2 1:1

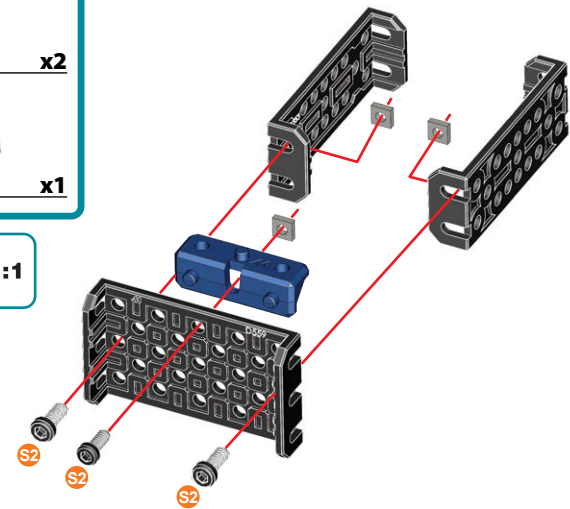


15

S2 9.5 mm | x3  
3/8" | x3



S2 1:1

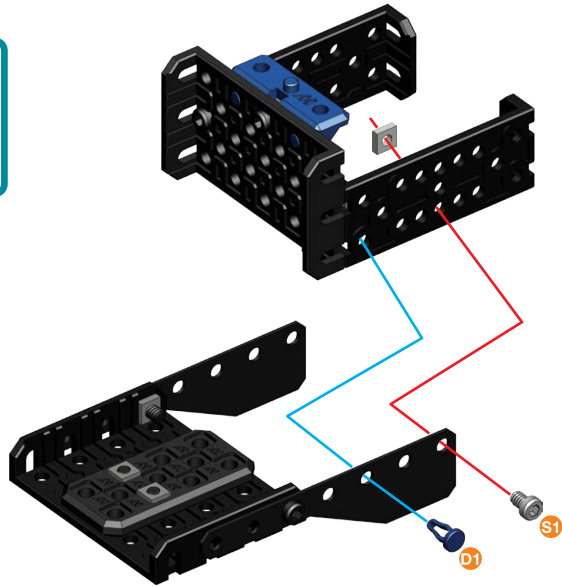


16

14+15+

- S1 5.8 mm 15/64" x1
- D1 11.25mm 7/16" x1
- x1

- S1 1:1
- D1 1:1

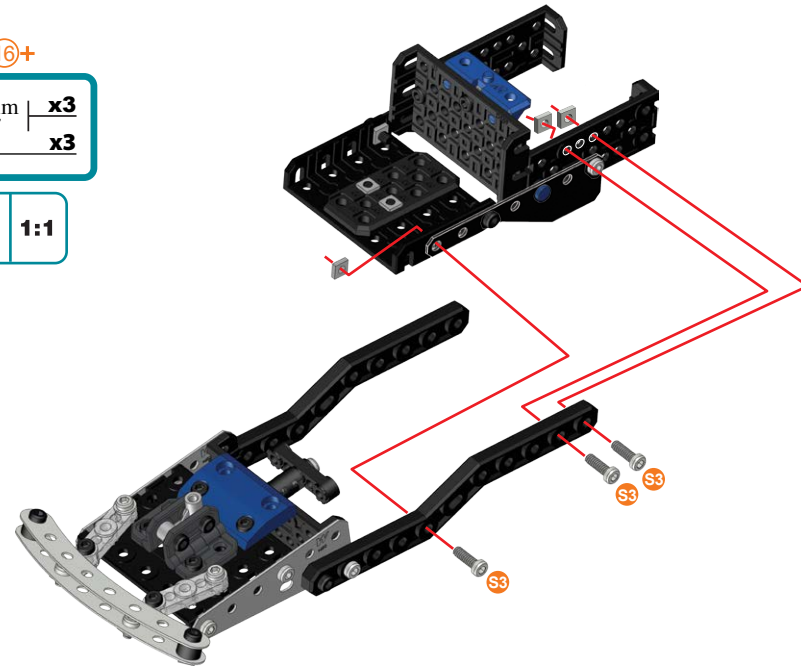


17

12+16+

- S3 12 mm 1/2" x3
- x3

- S3 1:1

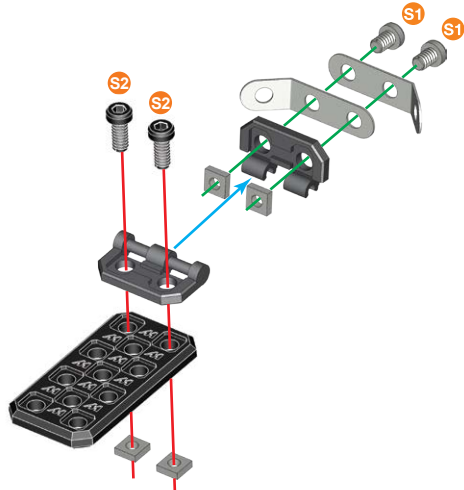


18

- S1 5.8 mm 15/64" x2
- S2 9.5 mm 3/8" x2
- x4

- x1
- x1
- x2
- x1

- S1 1:1
- S2 1:1



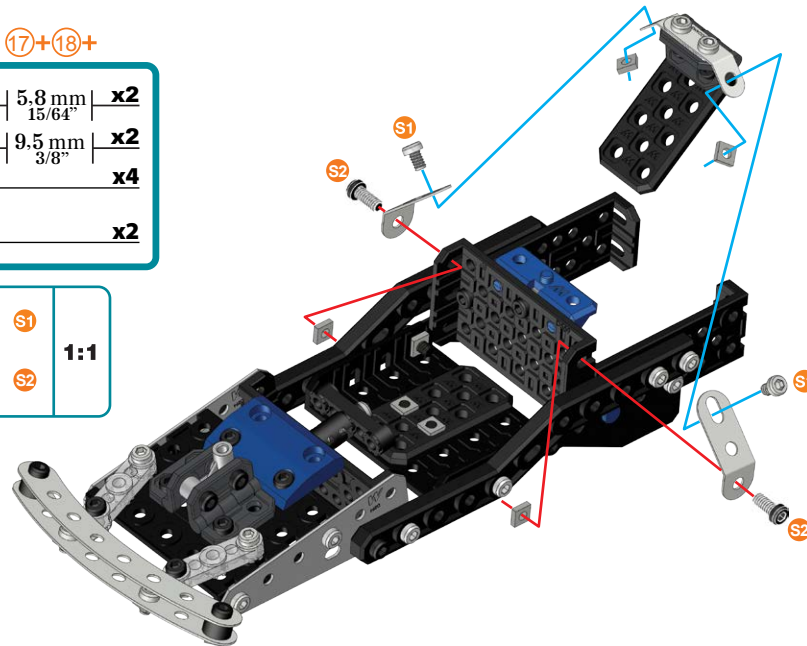
19

17+18+




- S1 5.8 mm 15/64" x2
- S2 9.5 mm 3/8" x2
- x4



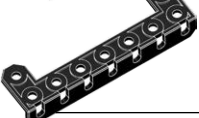
- x2

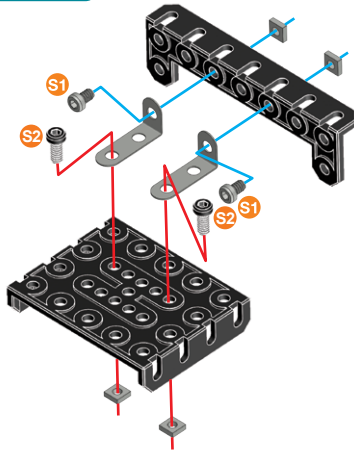
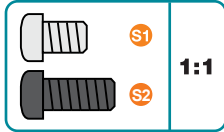
- S1 1:1
- S2 1:1






# 20



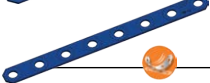
-  5.8 mm | 15/64" | **x2**
-  9.5 mm | 3/8" | **x2**
-  | **x4**

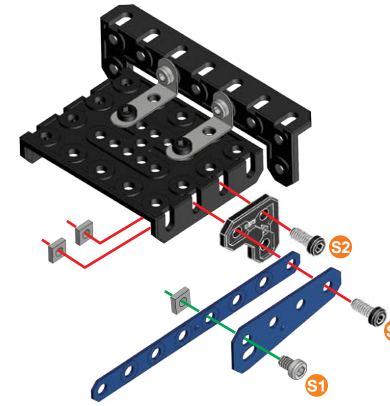
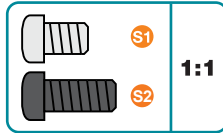
-  | **x2**
-  | **x1**
-  | **x1**






# 21



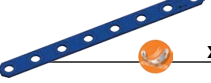
-  5.8 mm | 15/64" | **x1**
-  9.5 mm | 3/8" | **x2**
-  | **x3**

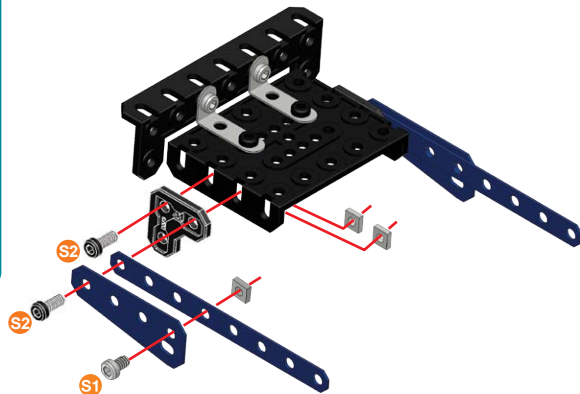
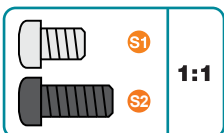
-  | **x1**
-  | **x1**
-  | **x1**



# 22

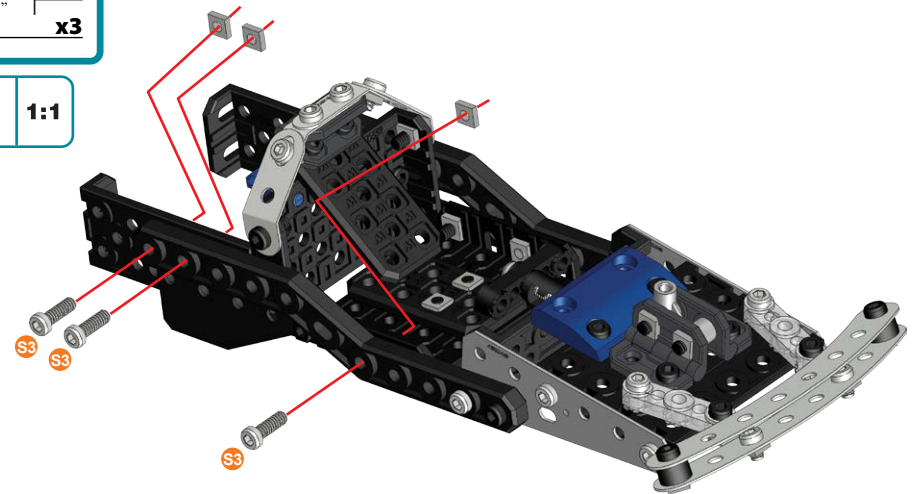
-  5.8 mm | 15/64" | **x1**
-  9.5 mm | 3/8" | **x2**
-  | **x3**

-  | **x1**
-  | **x1**
-  | **x1**



# 23

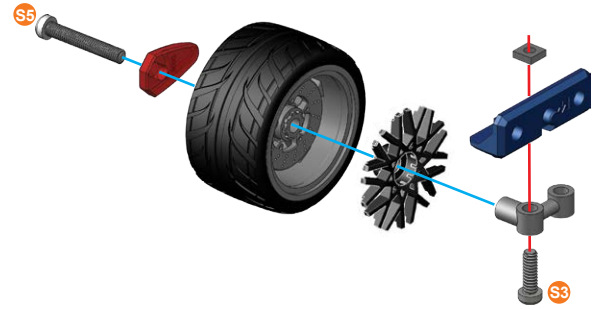
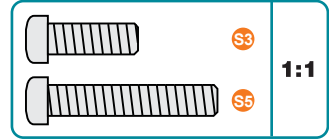
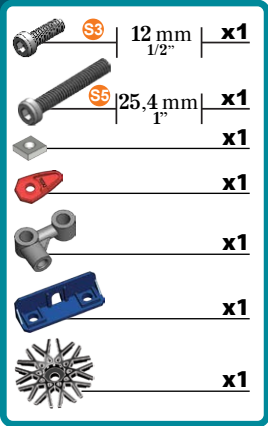
-  12 mm | 1/2" | **x3**
-  | **x3**



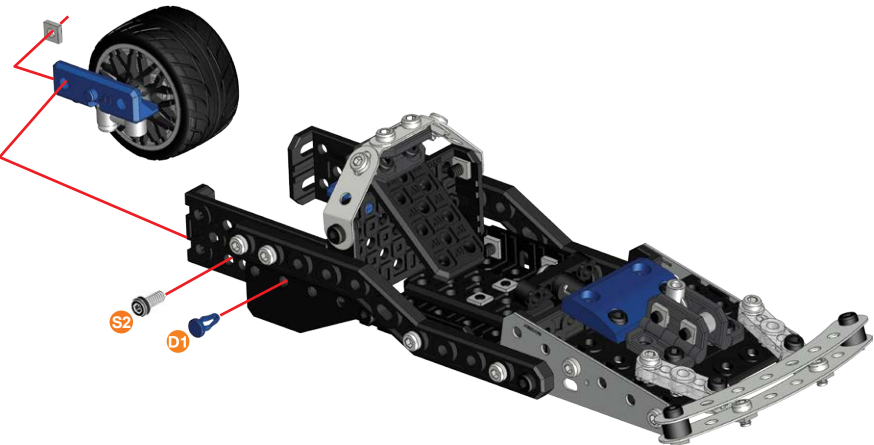
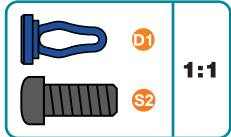
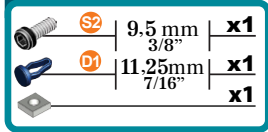
# 24



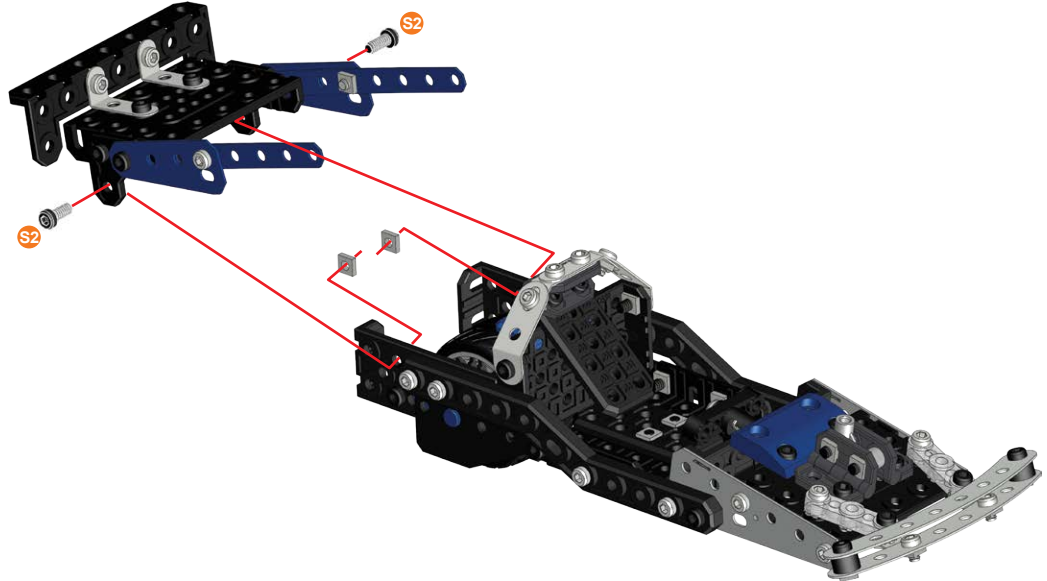
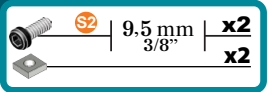
# 25 <sup>(24+)</sup>







# 26 <sup>(23+)(25+)</sup>



# 27 <sup>(22+)(26+)</sup>

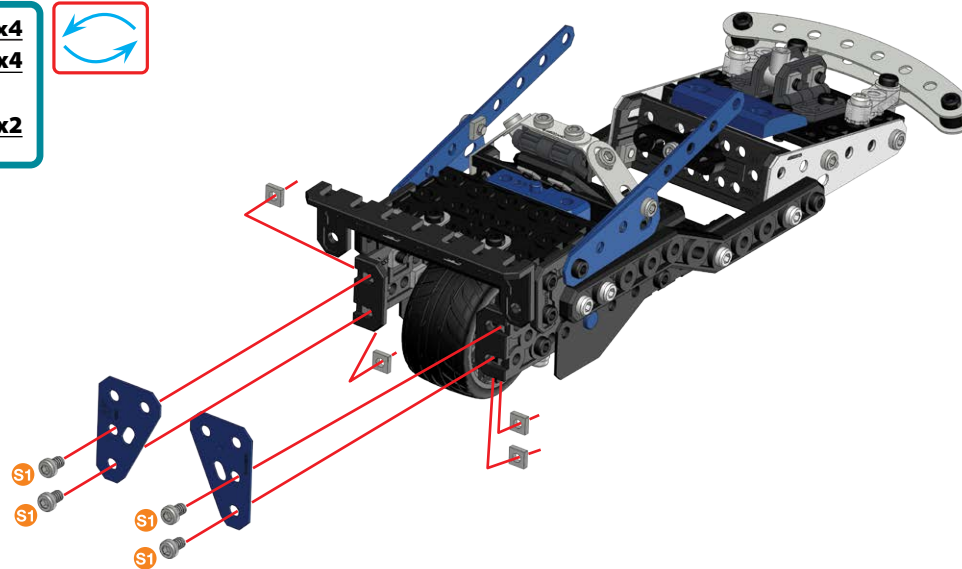


28





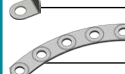
	S1	5.8 mm	x4
		15/64"	x4
			x2
			x2




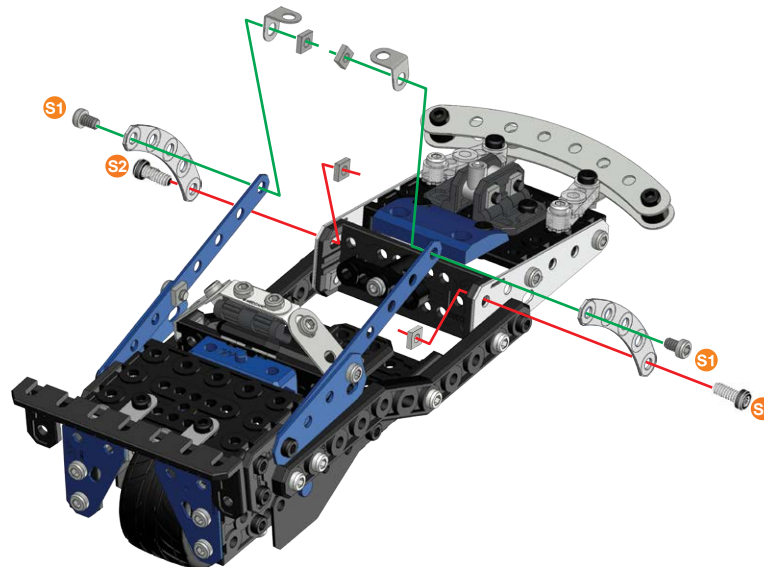
	S1	1:1
---	----	-----




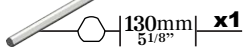


29

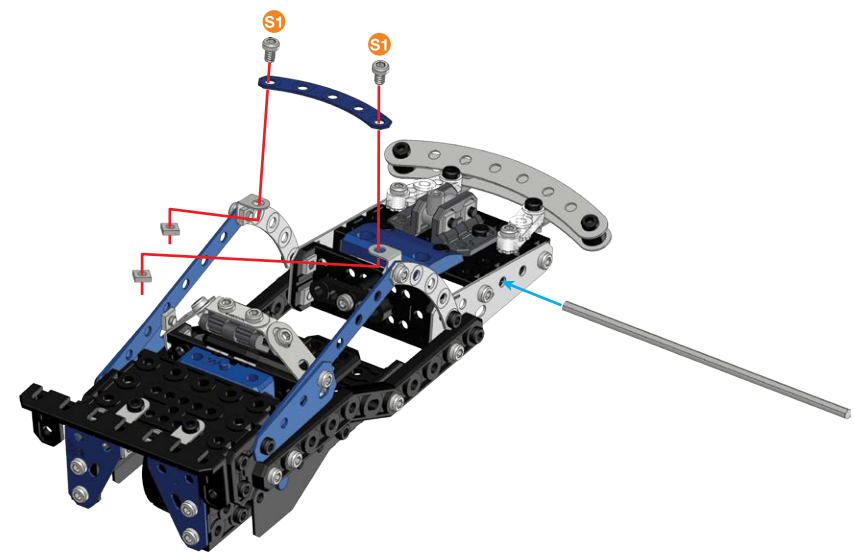
	S1	5.8 mm	x2
	S2	9.5 mm	x2
			x4
			x2
			x2

	S1	1:1
	S2	



**30**

	5.8 mm 15/64"	x2
	130 mm 5 1/8"	x1
		x2
		x1

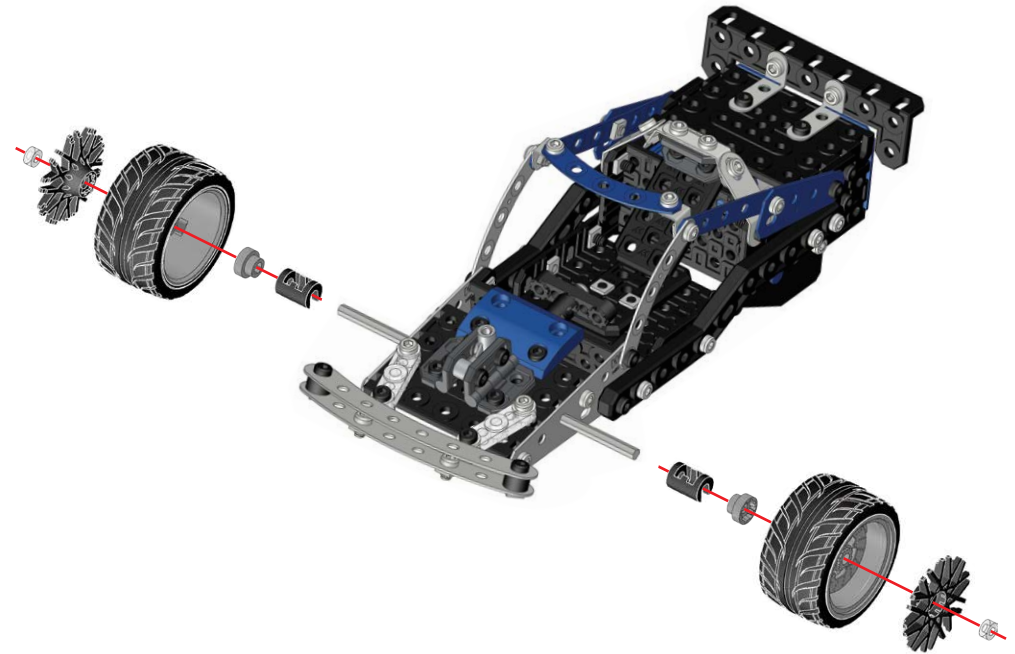


	S1	1:1
---	----	-----

	1:1
--	-----












**31** (24+30+)























	x2
	x2
	x2
	x2







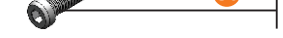












-  **A337 x86**
-  **A138 x5**
-  **A259 x3**
-  **A444 x2**
-  **A737 x6**
-  **A238 x4**
-  **D036 x2**
-  **D292 x3**
-  **A423 x2**
-  **D348 x4**
-  **D347 x4**
-  **D101 x2**
-  **A420 x2**
-  **A420 x2**
-  **D049 x1**
-  **A631 x1**
-  **D566 x4**
-  **A128 x1**
-  **D424 x4**
-  **C972 x4**

-  **D373 x2**
-  **D488 x2**
-  **D103 x3**
-  **D490 x1**
-  **D353 x3**
-  **D559 x1**
-  **D349 x3**
-  **D377 x1**
-  **D567 x1**
-  **D406 x2**
-  **D358 x2**

-  **C330 x4**
-  **C483 x4**
-  **A713 x2**
-  **A812 x6**
-  **A437 x2**
-  **A416 x2**
-  **D281 x2**
-  **D282 x2**
-  **D111 x1**
-  **D111 x2**
-  **D314 x1**
-  **D230 x1**
-  **D294 x2**
-  **D209 x2**
-  **C779 x1**
-  **B205 x2**
-  **C773 x1**
-  **D296 x2**
-  **D140 x4**
-  **D126 x1**
-  **D207 x4**
-  **D207 x2**

-  | 120 mm  
4 7/64" |  **B908 x4**
-  | 40 mm  
1 9/16" | **A318 x1**
-  | 130 mm  
5 1/8" | **A315 x1**
-  | **S1** | 5.8 mm  
15/64" | **A637 x32**
-  | **S2** | 9.5 mm  
3/8" | **A511 x39**
-  | **S3** | 12 mm  
1/2" | **A411 x14**
-  | **B1** | 14.7 mm  
37/64" | **A247 x6**
-  | **B3** | 23 mm  
15/16" | **A347 x4**
-  | **S5** | 25.4 mm  
1" | **A912 x2**
-  | **D1** | 11.25 mm  
7/16" | **D005 x25**
-  | **C867 x1**
-  | **B222 x2**
-  | **C994 x1**
-  | **D499 x1**



**EN** Requires 4 x 1.5V AAA (LR03) batteries (not included). Batteries or battery packs must be recycled or disposed of properly. When this product has reached the end of its useful life it should not be disposed of with other household waste. The Waste Electrical and Electronic Equipment Regulations require it to be separately collected so that it can be treated using the best available recovery and recycling techniques. This will minimize the impact on the environment and human health from soil and water contamination by any hazardous substances, decrease the resources required to make new products and avoid using up landfill space. Please do your part by keeping this product out of the municipal waste stream! The "wheeled bin" symbol means that it should be collected as "waste electrical and electronic equipment". You can return an old product to your retailer when you buy a similar new one.



For other options, please contact your local council.

**FR** Fonctionne avec 4 piles AAA (LR03) 1,5 V (non fournies). Les piles ou les batteries doivent être correctement recyclées ou éliminées. Lorsque ce produit arrive en fin de vie, il ne doit pas être jeté avec le reste des déchets ménagers. Conformément à la directive sur les Déchets des équipements électriques et électroniques (DEEE), il doit être collecté séparément afin d'être éliminé selon les meilleures techniques de récupération et de recyclage disponibles. Cette démarche réduit les risques de pollution du sol et des eaux, et permet ainsi de minimiser l'impact de toute substance nocive sur la santé et sur l'environnement. Cela diminue également la quantité de ressources nécessaires à la fabrication de nouveaux produits, et évite la saturation des sites d'enfouissement. Veuillez apporter votre contribution en ne jetant pas ce produit avec les déchets de votre commune. Le symbole de la « poubelle sur roues » signifie que ce produit doit faire l'objet d'une collecte respectant la directive sur les Déchets des équipements électriques et électroniques (DEEE). Vous pouvez également retourner les produits en fin de vie à votre détaillant lors de l'achat d'un produit similaire neuf. Pour plus d'informations, contactez votre commune.

**ES** Requiere 4 pilas AAA (LR03) de 1,5 V (no incluidas). Las pilas o las baterías deben ser recicladas o desechadas de manera apropiada. Cuando este producto alcance el final de su vida útil, no lo deseches como residuo doméstico. La normativa exige que se recoja de forma separada para que pueda tratarse con las mejores técnicas de recuperación y reciclaje disponibles. De esta forma, se minimizará el impacto que la contaminación del suelo y el agua causada por sustancias peligrosas tiene sobre el medio ambiente y la salud humana, se reducirán los recursos necesarios para fabricar nuevos productos y se evitará la saturación de los vertederos. ¡Colabore desechando este producto de forma adecuada! El símbolo del contenedor con ruedas significa que debería recogerse como residuo de aparatos eléctricos y electrónicos. Puede devolver un producto antiguo en su establecimiento habitual cuando adquiera un producto nuevo similar. Si desea obtener más información, consulta con las autoridades locales.

**DE** Benötigt 4 x 1,5-V-Batterien (AAA/LR03, nicht enthalten). Batterien oder Akkus müssen recycelt oder ordnungsgemäß entsorgt werden. Ist das Gerät nicht mehr zu gebrauchen, darf es nicht über den Hausmüll entsorgt werden. Die Elektroaltgeräteverordnung sieht vor, dass das Gerät separat entsorgt wird, damit es so weit wie möglich recycelt werden kann. Dadurch lässt sich die Menge an umwelt- und gesundheitsschädlichen Substanzen, die über den Boden und das Grundwasser in den menschlichen Nahrungskreislauf gelangen könnten, minimieren sowie die für die Herstellung neuer Produkte erforderlichen Ressourcen reduzieren und Platz auf Mülldeponien sparen. Leisten Sie bitte Ihren Beitrag dazu, indem Sie das Gerät nicht über den Hausmüll entsorgen. Das Mülltonnen-Symbol bedeutet, dass das Gerät gemäß den Vorschriften für Elektro- und Elektronikgeräte entsorgt werden muss. Alte Geräte können oft beim Kauf eines neuen, ähnlichen Geräts im Einzelhandel zurückgegeben werden. Weitere Entsorgungsmöglichkeiten erfragen Sie bitte bei Ihrer Gemeindeverwaltung.

**NL** Vereist 4 AAA (LR03) batterijen van 1,5 V (niet inbegrepen). Batterijen en accu's dienen op de juiste wijze te worden gerecycled of afgevoerd. Wanneer dit product het einde van zijn levensduur heeft bereikt, mag het niet samen met ander huishoudelijk afval worden weggegooid. Volgens de wet moet het product afzonderlijk worden ingezameld zodat het kan worden behandeld met de best beschikbare hergebruik- en recycletechnieken. Op deze

manier wordt de invloed op het milieu en de menselijke gezondheid van grond- en watervervuiling door gevaarlijke stoffen geminimaliseerd, hoeven er minder bronnen te worden gebruikt om nieuwe producten te maken en raken stortplaatsen minder snel vol. Draag je steentje bij door dit product uit de gemeentelijke afvalstroom te houden. Het afvalcontainersymbool betekent dat het product moet worden ingezameld als elektrische en elektronische afvalapparatuur. Je kunt een oud product inruilen bij de detailhandelaar wanneer je een vergelijkbaar nieuw product koopt. Neem voor andere opties contact op met de gemeente.

**IT** Richiede 4 pile AAA (LR03) da 1,5 V (non incluse). Le pile o le batterie devono essere riciclate o smaltite correttamente. Il simbolo del cassonetto barrato riportato sull'apparechiatura indica che il prodotto alla fine della propria vita utile deve essere raccolto separatamente dagli altri rifiuti. L'utente dovrà, pertanto, conferire l'apparechiatura integra dei componenti essenziali giunta a fine vita agli idonei centri di raccolta differenziata dei rifiuti elettronici ed elettrotecnici, oppure riconsegnarla al rivenditore al momento dell'acquisto di nuova apparecchiatura di tipo equivalente, in ragione di uno a uno. L'adeguata raccolta differenziata per l'avvio successivo dell'apparechiatura dimessa al riciclaggio, al trattamento e allo smaltimento ambientale compatibile contribuisce ad evitare possibili effetti negativi sull'ambiente e sulla salute e favorisce il riciclo dei materiali di cui è composta l'apparechiatura. Lo smaltimento abusivo del prodotto da parte dell'utente comporta l'applicazione delle sanzioni amministrative di cui al D.Lgs n.152/2006 (parte 4 art.255).

**PT** Requer 4 pilhas AAA (LR03) de 1,5 V (não incluídas). As pilhas ou baterias deverão ser recicladas ou eliminadas de forma adequada. Quando este produto alcançar o fim da sua vida útil não deverá ser eliminado junto dos resíduos domésticos. Por lei, deverá ser recolhido em separado para posterior tratamento usando as melhores técnicas de recuperação e reciclagem disponíveis. Desta forma, minimiza-se o impacto no ambiente e saúde humana da contaminação do solo e água por substâncias perigosas, diminui-se os recursos necessários para fabricar novos produtos e evita-se o esgotamento do espaço em aterros sanitários. Colabore mantendo este produto fora da rede de recolha de resíduos urbanos! O símbolo de "caixote de lixo móvel" significa que o produto deverá ser recolhido como "resíduo de equipamento elétrico e eletrónico". Procure um estabelecimento que faça a coleta seletiva de material. Para outras opções, entre em contato com o conselho municipal.

**RU** Для работы требуются 4 элемента питания типа AAA (LR03) с напряжением 1,5 В (не входят в комплект). Элементы питания и комплекты элементов питания необходимо утилизировать надлежащим образом. По окончании срока эксплуатации не выбрасывайте игрушку вместе с бытовыми отходами. Согласно закону об утилизации электрических и электронных устройств ее необходимо утилизировать отдельным способом, с использованием наиболее подходящих технологий утилизации и переработки. Это позволит снизить негативные последствия для окружающей среды и здоровья человека, уменьшит загрязнение воды и почвы опасными веществами, а также снизит количество ресурсов, необходимых для изготовления новых игрушек и сократит объем мусора на городских свалках. Внесите свой вклад, сохранив город чистым. Значок с изображением перечеркнутой корзины означает, что игрушку следует утилизировать согласно закону об утилизации электрических и электронных устройств. При покупке новой игрушки вы можете вернуть старую в магазин. Чтобы узнать о других возможных вариантах утилизации, обратитесь в местную перерабатывающую организацию.

**PL** Wymagane są 4 baterie 1,5 V AAA (LR03) (nie dołączone). Baterie lub zestawy baterii należy poddać recyklingowi lub zutylizować zgodnie z zaleceniami. Gdy skończy się okres użytkowania produktu, nie należy go utylizować wraz z odpadami domowymi. Zgodnie z wymogami dot. zużytego sprzętu elektrotechnicznego i elektronicznego (WEEE) produkt należy zbierać osobno w celu przetworzenia go z użyciem najlepszych dostępnych metod odzysku i recyklingu. Zmniejszy to negatywny wpływ na środowisko naturalne i ludzkie zdrowie poprzez zmniejszenie skażenia gleby i wód niebezpiecznymi substancjami, ograniczy ilość zasobów potrzebnych do produkcji nowych urządzeń i nie spowoduje zwiększenia przestrzeni składowania odpadów. Zadbaj o środowisko naturalne i nie usuwaj tego produktu wraz z niesortowanymi odpadami komunalnymi! Symbol przedstawiający przekreślony „kosz na śmieci na kółkach” oznacza, że produkt należy przekazywać do punktów zbiórki „zużytego sprzętu elektrycznego i elektronicznego”. Zużyte urządzenie można przekazać

przedawcy przy zakupie nowego produktu tego typu. Informacje o innych opcjach można uzyskać od przedstawicieli lokalnych władz.

**CZ** Vyžaduje 4 baterie typu AAA (LR03) 1,5 V (nejsou součástí balení). Baterie nebo bateriové moduly je nutné řádně recyklovat nebo zlikvidovat. Po dosažení konce užitečné životnosti by se tento produkt neměl likvidovat společně s běžným odpadem z domácnosti. Směrnice o odpadních elektrických a elektronických zařízeních (OEEZ) vyžadují jeho oddělený sběr, aby ho bylo možné zpracovat podle nejlepších dostupných technik obnovy a recyklace. Tím se snižá dopad na životní prostředí a lidské zdraví způsobený znečištěním půdy a vody nebezpečnými látkami, snižá se množství zdrojů potřebných na výrobu nových produktů a zmenší se objem odpadu. Zajistěte, aby se tento produkt nedostal do komunálního odpadu! Symbol „popelnice“ znamená, že by se měl produkt likvidovat jako „elektrický a elektronický odpad“. Starý produkt můžete vrátit v prodejně, kde budete kupovat nový podobný produkt. Další možnosti vám sdělí místní úřady.

**SK** Vyžaduje 4 batérie typu AAA (LR03) 1,5 V (nie je súčasťou balenia). Batérie alebo súpravy batérií sa musia správne recyklovať alebo zlikvidovať. Keď tento produkt dosiahne koniec svojej životnosti, nemal by sa likvidovať s iným odpadom z domácnosti. Predpisy o odpade z elektrických a elektronických zariadení vyžadujú, aby sa zbieral oddelene, aby sa mohol spracovať pomocou najlepších dostupných techník zhodnocovania a recyklácie. Minimalizuje sa tým vplyv na životné prostredie a zdravie ľudí spôsobený kontamináciou pôdy a vody akýmkoliv nebezpečnými látkami, znižá sa tým množstvo zdrojov potrebných na výrobu nových produktov a ušetrí sa tým priestor v skládkach. Prispieť k ochrane životného prostredia tým, že tento produkt nebudete likvidovať s komunálnym odpadom! Symbol „smetného koša na kolieskach“ znamená, že produkt sa má likvidovať ako „odpad z elektrických a elektronických zariadení“. Starý produkt môžete vrátiť maloobchodnému predajcovi, keď si kúpite podobný nový. Informácie o ďalších možnostiach vám poskytnie miestny orgán samosprávy.

**HU** 4 db 1,5 V-os AAA (LR03) elem szükséges hozzá (nem tartozék). Az elemeket vagy elemcsomagokat megfelelően újra kell hasznosítani vagy ártalmatlanítani kell. Ha a termék elérte a hasznos élettartama végét, ne dobja ki más háztartási hulladékkal. Az elektromos és elektronikus berendezések hulladékairól szóló rendelkezések előírják az elkülönített gyűjtésüket, így a kezelésük a lehető legjobb helyreállítási és újrahasznosítási technikákkal történik. Ezzel minimálisra csökken a lehetséges veszélyes anyagok talaj- és vízszennyezés során a környezetre és az emberi egészségre gyakorolt hatása, valamint csökken az új termékek gyártásához szükséges erőforrások mennyisége, illetve elkerülhetővé válik a hulladéklérakó helyek igénybe vétele. Kérjük, óvja környezetét, és kerülje a termék kommunális hulladékgyűjtőbe történő helyezését! A „keresek kuka” szimbólum azt jelenti, hogy a begyűjtésekor ugyanúgy kell kezelni, mint az „elektromos és elektronikus berendezéseket”. Hasonló új termék vásárlásakor a régi terméket átadhatja a kereskedőnek. További lehetőségekről forduljon a helyi önkormányzatához.

**RO** Necesită 4 x baterii AAA (LR03) de 1,5 V (neincluse). Bateriile sau pachetele de baterii trebuie să fie reciclate sau eliminate în mod corespunzător. Când acest produs a ajuns la sfârșitul duratei sale de viață, acesta nu trebuie aruncat împreună cu deșeurile menajere. Reglementările privind deșeurile de echipamente electrice și electronice impun colectarea separată a acestora astfel încât să poată fi tratate cu cele mai bune tehnici de recuperare și reciclare disponibile. Astfel se va reduce la minim impactul asupra mediului și sănătății oamenilor, prin contaminarea solului și apei cu substanțe periculoase, se vor reduce resursele necesare pentru produse noi și se va evita ocuparea de spațiu în groapa de gunoi. Vă rugăm să vă faceți datoria civică nearuncând acest produs împreună cu deșeurile menajere! Simbolul „coșului de gunoi cu roți” indică faptul că acest produs ar trebui să fie colectat ca „deșeu de echipamente electrice și electronice”. Puteți returna un produs vechi la magazin atunci când cumpărați unul nou similar. Pentru alte opțiuni, vă rugăm să contactați consiliul local.

**EN BATTERY SAFETY INFORMATION:** Requires 4 x 1.5V AAA (LR03) batteries (not included). Batteries are small objects. Replacement of batteries must be done by adults. Follow the polarity (+/-) diagram in the battery compartment. Promptly remove dead batteries from the toy. Dispose of used batteries properly. Remove batteries for prolonged storage. Only batteries of the same or equivalent type as recommended are to be used. DO NOT incinerate used batteries. DO NOT dispose of batteries in fire, as batteries may explode or leak. DO NOT mix old and new batteries or types of batteries (i.e. alkaline/standard/rechargeable). Using rechargeable batteries is not recommended due to possible reduced performance. Rechargeable batteries are only to be charged under adult supervision. Replaceable-rechargeable batteries are to be removed from the toy before being charged. DO NOT recharge non-rechargeable batteries. DO NOT short-circuit the supply terminals.

**FR INFORMATIONS DE SÉCURITÉ CONCERNANT LES PILES :** Fonctionne avec 4 piles AAA (LR03) 1,5 V (non fournies). Les piles sont de petits objets. Le remplacement des piles doit être effectué par un adulte. Respecter le schéma de polarité (+/-) du compartiment des piles. Retirer immédiatement toute pile usagée du jouet. Jeter correctement les piles usagées. Retirer les piles du jouet en cas d'inutilisation prolongée. N'utiliser que des piles d'un même type ou d'un type équivalent à celui recommandé. NE PAS incinérer les piles usagées. NE PAS jeter les piles au feu ; elles pourraient exploser ou fuir. NE PAS mélanger des piles neuves et des piles usagées, ou des piles de types différents (ex : alcalines/standard/rechargeables). L'utilisation de piles rechargeables n'est pas recommandée en raison des baisses éventuelles de performance. Les piles rechargeables doivent être rechargées sous la surveillance d'un adulte. Retirer les piles rechargeables/remplaçables du jouet avant de les recharger. NE PAS recharger des piles non rechargeables. NE PAS court-circuiter les bornes d'alimentation.

**ES INFORMACIÓN DE SEGURIDAD SOBRE LAS PILAS:** Requiere 4 pilas AAA (LR03) de 1,5 V (no incluidas). Las pilas son objetos pequeños. Las pilas deben ser sustituidas por un adulto. Siga las instrucciones de polaridad (+/-) que aparecen en el compartimento de las pilas. Retire rápidamente las pilas usadas. Las pilas usadas deben desecharse de forma adecuada. Retire las pilas si va a guardar el juguete durante un período de tiempo prolongado. Utilice únicamente pilas del tipo recomendado o de un tipo equivalente. NO exponga las pilas usadas al fuego. NO deseche las pilas usadas quemándolas, ya que podrían explotar o desprender productos químicos. NO mezcle pilas nuevas y viejas, ni pilas de tipos distintos (p. ej., alcalinas, normales y recargables). No se recomienda usar pilas recargables, ya que el rendimiento puede verse afectado. Las pilas recargables solo deben cargarse bajo la supervisión de un adulto. Se deben extraer las pilas recargables del juguete antes de cargarlas. NO intente recargar pilas no recargables. NO cause cortocircuitos en las terminales de corriente.

**DE SICHERHEITSHINWEISE ZU BATTERIEN:** Benötigt 4 x 1,5-V-Batterien (AAA/LR03, nicht enthalten). Batterien sind kleine Gegenstände. Batterien müssen von Erwachsenen ausgewechselt werden. Das Polaritätsdiagramm (+/-) im Batteriefach beachten. Leere Batterien sofort aus dem Spielzeug entfernen. Verbrauchte Batterien ordnungsgemäß entsorgen. Bei längerfristiger Lagerung Batterien vorher entfernen. Nur dieselben oder gleichwertige Batterien wie empfohlen verwenden. Verbrauchte Batterien NICHT verbrennen. Batterien NICHT in Feuer entsorgen, da sie explodieren oder auslaufen könnten. Alte und neue Batterien oder verschiedene Batterietypen (z. B. Alkali/Standard/wiederaufladbar) NICHT zusammen einlegen. Von der Verwendung wiederaufladbarer Batterien ist abzuraten, da dies die Leistung beeinträchtigen könnte. Wiederaufladbare Batterien nur unter Aufsicht eines Erwachsenen laden. Austauschbare wiederaufladbare Batterien müssen vor dem Wiederaufladen aus dem Spielzeug entfernt werden. Nicht-aufladbare Batterien NICHT aufladen. Batteriepole NICHT kurzschließen.

**NL VEILIGHEIDSMATERIE MET BETREKKING TOT DE BATTERIJEN:** Vereist 4 AAA (LR03) batterijen van 1,5 V (niet inbegrepen). Batterijen zijn kleine voorwerpen. Het vervangen van batterijen dient door volwassenen te worden gedaan. Houd je aan het polariteitsdiagram (+/-) in het batterijvak. Verwijder lege batterijen onmiddellijk uit het speelgoed. Zorg voor een milieuvriendelijke afvalverwerking van de batterijen. Verwijder de batterijen als het speelgoed voor langere tijd wordt opgeborgen. Alleen batterijen van het aanbevolen type of een equivalent daarvan mogen worden gebruikt. Steek gebruikte batterijen NOOIT in

brand. Gooi batterijen NOOIT in vuur. Hierdoor kunnen deze ontploffen of gaan lekken. Gebruik oude en nieuwe batterijen of verschillende typen batterijen (bijv. alkaline/standaard/oplaadbare) NOOIT door elkaar. Het gebruik van oplaadbare batterijen wordt afgeraden vanwege mogelijk verminderde prestaties. Oplaadbare batterijen mogen alleen onder toezicht van een volwassene worden opgeladen. Vervangbare oplaadbare batterijen moeten uit het speelgoed worden verwijderd voordat je deze gaat opladen. Laad niet-oplaadbare batterijen NOOIT op. Veroorzaak NOOIT kortsluiting tussen de contactpunten.

**IT INFORMAZIONI DI SICUREZZA PER LE PILE:** Richiede 4 pile AAA (LR03) da 1,5 V (non incluse). Le pile sono oggetti di piccole dimensioni. Le pile devono essere sostituite da adulti. Far riferimento allo schema delle polarità (+/-) all'interno dello scomparto pile. Estrarre tempestivamente le pile scariche. Eliminare le pile scariche con la dovuta cautela. Estrarre le pile se non si utilizza il prodotto per un periodo di tempo prolungato. Usare solo pile dello stesso tipo o equivalenti. NON bruciare le pile usate. NON gettare le pile nel fuoco, potrebbero esplodere o essere soggette a perdite di liquido. NON mischiare pile vecchie e nuove o tipi di pile diverse (ad esempio alcaline, standard e ricaricabili). Si consiglia l'utilizzo di pile ricaricabili poiché potrebbero ridurre le prestazioni. Le pile ricaricabili devono essere sempre caricate con la supervisione di un adulto. È necessario rimuovere le pile ricaricabili-sostituibili dal giocattolo prima di metterle in carica. NON ricaricare le pile non ricaricabili. NON cortocircuitare i terminali delle pile.

**PT INFORMAÇÕES DE SEGURANÇA SOBRE AS PILHAS:** Requer 4 pilhas AAA (LR03) de 1,5 V (não incluídas). Pilhas são objetos pequenos. A troca das pilhas deve ser realizada por adultos. Siga o diagrama de polaridade (+/-) no compartimento de pilhas. Retire as pilhas usadas do brinquedo. Descarte corretamente as pilhas usadas. Retire as pilhas para armazenamento prolongado. Recomenda-se que sejam usadas apenas pilhas iguais ou similares. NÃO incinere as pilhas usadas. NÃO jogue as pilhas no fogo, pois podem explodir ou vazar. NÃO misture pilhas novas com usadas, tampouco misture tipos de pilhas diferentes (pilhas alcalinas/regulares/recarregáveis, por exemplo). Não é recomendável usar pilhas recarregáveis, pois podem reduzir o desempenho. Pilhas recarregáveis devem ser carregadas somente sob a supervisão de um adulto. As pilhas/baterias substituíveis e recarregáveis devem ser removidas do brinquedo antes da recarga. NÃO recarregue pilhas não recarregáveis. NÃO permita que ocorra curto-circuito nos terminais do produto.

**RU ИНФОРМАЦИЯ ПО БЕЗОПАСНОМУ ОБРАЩЕНИЮ С ЭЛЕМЕНТАМИ ПИТАНИЯ:** Для работы требуются 4 элемента питания типа AAA (LR03) с напряжением 1,5 В (не входят в комплект). Элементы питания представляют собой миниатюрные предметы. Замену элементов питания должны выполнять взрослые. Соблюдайте полярность (+/-), указанную в отсеке элементов питания. Не оставляйте разрядившиеся элементы питания в игрушке. Утилизируйте элементы питания надлежащим образом. Извлекайте элементы питания, если игрушка не используется долгое время. Рекомендуется использовать элементы питания одного или эквивалентного типа. Не сжигайте использованные элементы питания. Не бросайте элементы питания в огонь. Это может привести к их утечке или взрыву. Не используйте новые элементы питания в сочетании с использованными или элементы питания разного типа (т.е. щелочные/обычные/перезаряжаемые). Использование перезаряжаемых элементов питания не рекомендуется. Это может ухудшить работу игрушки. Перезаряжаемые элементы питания следует заряжать только под присмотром взрослых. Перед зарядкой заменяемые и перезаряжаемые элементы питания необходимо извлечь из игрушки. ЗАПРЕЩАЕТСЯ заряжать перезаряжаемые элементы питания. ИЗБЕГАЙТЕ короткого замыкания источников питания.

**PL INFORMACJE DOTYCZĄCE BEZPIECZNEGO KORZYSTANIA Z BATERII:** Wymagane są 4 baterie 1,5 V AAA (LR03) (nie dołączone). Baterie są przedmiotami o niewielkim rozmiarze. Ich wymiany muszą dokonywać osoby dorosłe. Baterie umieszcza się w komorze zgodnie z oznaczeniami biegunowości (+/-). Zużyte baterie należy niezwłocznie wyjąć z zabawki. Baterie trzeba poddać prawidłowej utylizacji. W razie dłuższej przerwy w użytkowaniu baterie należy wyjąć. Konieczne jest używanie wyłącznie zatwierdzonych baterii tego samego typu lub ich zamienników. NIE spalać zużytych baterii. NIE wrzucać baterii do ognia, ponieważ może to spowodować ich wybuch lub wyciek elektrolitu. NIE używać starych baterii z nowymi ani nie

stosować jednocześnie różnych rodzajów baterii (np. alkalicznych ze zwykłymi lub akumulatorami). Używanie akumulatorów jest niewskazane ze względu na możliwe obniżenie wydajności. Akumulatory można ładować wyłącznie pod nadzorem osoby dorosłej. Wymienne akumulatory przed ładowaniem należy wyjąć z zabawki. NIE ładować baterii do jednorazowego użytku. NIE dopuszczają do zwarcia styków baterii.

**CZ BATERIE - BEZPEČNOSTNÍ INFORMACE:** Vyžaduje 4 baterie typu AAA (LR03) 1,5 V (nejsou součástí balení). Baterie jsou drobné předměty. Výměnu baterií musí provádět dospělé osoby. Řiďte se schématem polarit (+/-) v oddílu pro baterie. Vybité baterie okamžitě vyndejte z hračky. Použité baterie řádně zlikvidujte. Při delším skladování vyndejte baterie. Doporučujeme používat pouze baterie stejného nebo rovnocenného typu. Použité baterie NEPALTE. Baterie NELIKVIDUJTE v ohni, protože baterie mohou vybuchnout nebo vytéct. NEPOUŽÍVEJTE ŽÁROVEN staré a nové baterie ani různé typy baterií (např. alkalické, standardní a dobijecí baterie). Použití dobijecích baterií není doporučeno, protože může být příčinou nižšího výkonu. Dobijecí baterie musejí být dobijeny pod dohledem dospělého. Před dobijením je nutné vyměnitelné dobijecí baterie z hračky vyjmout. Nedobijecí baterie NEDOBÍJEJTE. NEZKRATUJTE svorky napájení.

**SK BEZPEČNOSTNÉ INFORMÁCIE SÚVISIACE S BATÉRIAMI:** Vyžaduje 4 batérie typu AAA (LR03) 1,5 V (nie je súčasťou balenia). Batérie sú malé súčasti. Výmenu batérií musí vykonať dospelá osoba. Postupujte podľa diagramu polarit (+/-) v priestore pre batérie. Vybité batérie urýchlene odstráňte z hračky. Použité batérie správne zlikvidujte. Pri dlhodobom skladovaní vyberte batérie. Používať sa majú len batérie rovnakého alebo rovnocenného typu, ako sú odporúčané batérie. NESPALUJTE použité batérie. Batérie NEHÁDŽTE do ohňa, keďže môžu vybuchnúť alebo vytiecť. NEPOUŽÍVAJTE SÚČASNE staré a nové batérie ani rôzne typy batérií (t. j. alkalické/standardné/nabijateľné batérie). Neodporúča sa používať nabijateľné batérie, pretože môže dôjsť k zníženiu výkonu. Nabijateľné batérie sa majú nabíjať len pod dohľadom dospelého. Vyberateľné nabijateľné batérie treba pred nabíjaním vybrať z hračky. NENABÍJAJTE nenabijateľné batérie. NESPŔOSBUJTE skrat na napájacích koncoch.

**HU ELEMEKSEL KAPCSOLATOS BIZTONSÁGI ELŐÍRÁSOK:** 4 db 1,5 V-os AAA (LR03) elem szükséges hozzá (nem tartozék). Az elemek apró tárgyak. Az elemek cseréjét felnőtték végezzék. Ügyeljen az elemtartón látható polaritási (+/-) ábrára. Haladéktalanul távolítsa el a tönkrement elemeket a játékból. Ártatlanlansága megfelelően a használt elemeket. Hosszas tárolás esetén távolítsa el az elemeket. Kizárólag azonos, vagy a javasolt típusal egyenértékű elemeket használjon. NE égesse el a használt elemeket. NE dobja az elemeket tűzbe, mivel azok felrobbanhatnak vagy szivároghatnak. NE használjon régi és új, vagy különböző típusú elemeket egyszerre (pl. alkáli/normál/újratölthető elem). Nem ajánlott újratölthető elemeket használni az esetlegesen fellépő csökkent teljesítmény miatt. Az újratölthető elemeket csak felnőtt felügyelete mellett szabad tölteni. A cserélhető-újratölthető elemeket el kell távolítani a játékból a töltés előtt. NE tölts fel a nem újratölthető elemeket. NE zárja rövidre a tápegység érintkezőit.

**RO INFORMAȚII PRIVIND SIGURANȚA PENTRU BATERIE:** Necesită 4 x baterii AAA (LR03) de 1,5 V (neincluse). Bateriile sunt obiecte mici. Înlocuirea bateriilor trebuie să fie efectuată de adulți. Respectați marcajele privind polaritatea (+/-) din compartimentul bateriilor. Îndepărtați imediat bateriile descărcate din jucărie. Eliminați bateriile uzate în mod corespunzător. Scoateți bateriile înainte unei perioade prelungite de depozitare. Trebuie să fie utilizate numai baterii de același tip sau de un tip echivalent cu cel recomandat. NU ardeți bateriile uzate. NU aruncați bateriile în foc, deoarece acestea pot exploda sau lichidul din ele se poate scurge. NU utilizați concomitent baterii vechi și noi sau tipuri diferite de baterii (adică alcaline/standard/reîncărcabile). Nu este recomandată utilizarea de baterii reîncărcabile, deoarece este posibilă reducerea performanțelor. Bateriile reîncărcabile trebuie încărcate exclusiv sub supravegherea unui adult. Bateriile reîncărcabile, care pot fi înlocuite, trebuie scoase din jucărie înainte de încărcare. NU reîncărcați bateriile nereîncărcabile. NU scurtcircuitați bornele de alimentare.

**EN.** Remove all packaging before use. Retain this information, addresses and phone numbers for future reference. Content may vary from pictures. An adult should periodically check this toy to ensure no damage or hazards exist, if so, remove from use. Children should be supervised during play. Adult supervision advised. Meccano reserves the right to discontinue use of the [www.meccano.com](http://www.meccano.com) website at any time.

**FR.** Retirer tout l'emballage avant utilisation. Conserver les informations, adresses et numéros de téléphone pour consultation ultérieure. Le contenu peut différer des images. Un adulte doit régulièrement examiner ce jouet afin de s'assurer qu'il ne présente pas de dommage ni de risque. En cas de problème, ne plus l'utiliser. Les enfants doivent être surveillés lorsqu'ils jouent. Surveillance d'un adulte conseillée. Meccano se réserve le droit de supprimer le site Internet [www.meccano.com](http://www.meccano.com) à tout moment.

**ES.** Retire todo el embalaje antes de utilizar el producto. Conserve toda la información, las direcciones y los números de teléfono para futuras referencias. El contenido del paquete puede no corresponder con las imágenes. Un adulto debe revisar de forma periódica el juguete para asegurarse de que no supone un riesgo para el niño; si así fuera el caso, interrumpa su uso. Supervise a los niños mientras juegan con el producto. Se recomienda la vigilancia de un adulto.

**DE.** Entfernen Sie vor der Benutzung sämtliche Verpackungsmaterialien. Alle Informationen, Adressen und Telefonnummern bitte für mögliche Rückfragen aufbewahren. Der Packungsinhalt kann von den Bildern abweichen. Ein Erwachsener sollte regelmäßig sicherstellen, dass das Spielzeug keine Gefahr darstellt, und es gegebenenfalls entfernen. Kinder sollten beim Spielen beaufsichtigt werden. Beaufsichtigung durch Erwachsene empfohlen.

**NL.** Verwijder de verpakking voor gebruik. Bewaar deze informatie, adressen en telefoonnummers voor toekomstig gebruik. Inhoud kan afwijken van illustraties. Een volwassene dient dit speelgoed regelmatig te controleren. In geval van schade of gevaren het speelgoed niet meer gebruiken. Houd toezicht als kinderen spelen. Toezicht door een volwassene aanbevolen.

**IT.** Rimuovere l'imballo prima dell'uso. Conservare informazioni, indirizzi e numeri di telefono per riferimento futuro. Il prodotto potrebbe essere differente dalle immagini. Il giocattolo deve essere periodicamente controllato da un adulto per prevenire eventuali danni o rischi; in caso di danno, sospendere l'uso. I bambini devono essere sorvegliati durante il gioco. Si raccomanda la sorveglianza di un adulto.

**PT.** Remova totalmente a embalagem antes de utilizar. Guarde todos os endereços, números de telefone e demais informações para consulta e referência. O conteúdo poderá ser diferente das ilustrações. Um adulto deve verificar o brinquedo periodicamente para garantir que não há danos ou riscos. Se houver, é necessário que o brinquedo seja retirado de uso. As crianças devem ser supervisionadas enquanto brincam. Recomendada a vigilância por adultos.

**RU.** Снимите все упаковочные материалы перед использованием. Запишите указанные на упаковке адреса и номера телефонов, чтобы у вас была возможность связаться с нами. Содержимое упаковки может отличаться от иллюстрации. Взрослым следует время от времени проверять игру и следить за тем, чтобы она не была сломана и не представляла опасности для ребенка. В противном случае ее не следует использовать. Во время игры дети должны находиться под присмотром. Рекомендуется присмотр взрослых.

**PL.** Przed użyciem wyjąć zabawkę z opakowania. Zachować niniejsze informacje, adresy i numery telefonów na wypadek, gdyby były potrzebne w przyszłości. Zawartość opakowania może różnić się od zabawki przedstawionej na obrazkach. Osoba dorosła powinna regularnie sprawdzać zabawkę pod kątem uszkodzeń oraz zagrożeń. Jeśli takowe wystąpią, należy zaprzestać używania zabawki. Dzieci nie powinny bawić się bez nadzoru. Dzieci powinny być nadzorowane przez osobę dorosłą.

**CZ.** Před použitím odstraňte veškeré balicí materiály. Uložte si tyto informace, adresy a telefonní čísla pro budoucí použití. Obsah se může lišit od obrázků. Dospělá osoba by měla pravidelně kontrolovat, zda hračka není poškozená nebo zda nepředstavuje nebezpečí. Pokud ano, hračku vyhodte. Během hry nenechávejte děti bez dozoru. Doporučujeme dohled dospělého.

**SK.** Pred použitím odstráňte všetok obalový materiál. Tieto informácie, adresy a telefónne čísla si uchovajte na ďalšie použitie. Obsah sa môže líšiť od zobrazenia. Túto hračku musí pravidelne kontrolovať dospelá osoba, aby sa uistila, že nedošlo k jej poškodeniu a že nehrozí žiadne nebezpečenstvo. Ak áno, ukončite jej používanie. Deti nesmú byť pri hre bez dozoru. Odporúča sa dozor dospelého.

**HU.** Használat előtt távolítson el minden csomagolóanyagot. A tudnivalókat, a címet és a telefonszámot őrizze meg későbbi használatra. A csomag tartalma eltérhet a képen látottaktól. A felnőtteknek rendszeresen ellenőrizniük kell, hogy a játékon nincs-e sérülés, illetve nem jelent-e veszélyforrást. Ha igen, ki kell vonni a használatból. A gyermekek játék közben felügyeletet igényelnek. Felnőtt felügyelete javasolt.

**RO.** Îndepărtați toate ambalajele înainte de utilizare. Păstrați aceste informații, adresele și numerele de telefon pentru consultare ulterioară. Conținutul poate fi diferit de imaginea din fotografii. Această jucărie trebuie verificată periodic de un adult pentru a se asigura că nu există nicio deteriorare sau niciun pericol; dacă există, scoateți jucăria din uz. Copiii trebuie supravegheați în timp ce se joacă. Se recomandă supravegherea de către adulți.

TM & © 2018 MECCANO for packaging, instructions and models built with this set. ® MECCANO is an exclusive trademark of MECCANO. Spin Master logo is a trademark of Spin Master Ltd. All rights reserved. / TM & © 2018 MECCANO pour l'emballage, les notices et modèles de ce coffret. ® MECCANO est une marque de commerce exclusive de MECCANO. Le logo de Spin Master est une marque de commerce de Spin Master Ltd. Tous droits réservés.

SPIN MASTER LTD., 225 KING STREET WEST, TORONTO, ON M5V 3M2 CANADA.



**UK** – 0800 206 1191, [serviceuk@spinmaster.com](mailto:serviceuk@spinmaster.com)  
**IRELAND** – 1800 992 249  
**FRANCE** – 0800 909 150, [servicefr@spinmaster.com](mailto:servicefr@spinmaster.com)  
**AUSTRALIA** – 1800 316 982, [customercare@spinmaster.com](mailto:customercare@spinmaster.com)  
**DEUTSCHLAND** – 00800 0101 0222, [Kundenservice@spinmaster.com](mailto:Kundenservice@spinmaster.com)  
**SCHWEIZ** – 0800 561 350 • **ÖSTERREICH** – 0800 297 267  
**NEDERLAND** – 0800 022 3683, [klantenservice@spinmaster.com](mailto:klantenservice@spinmaster.com)  
**BELGIË/BELGIQUE** – 0800 77 688 • **LUXEMBOURG** – 800 2 8044

**ITALIA** – 800 788 532, [servizio@spinmaster.com](mailto:servizio@spinmaster.com)  
**MÉXICO** – 55 4160 7947, [servicio@spinmaster.com](mailto:servicio@spinmaster.com)  
**POLSKA** – 800080238, [poland@spinmaster.com](mailto:poland@spinmaster.com)  
**ČESKÁ REPUBLIKA** – 800550530, [czechrepublic@spinmaster.com](mailto:czechrepublic@spinmaster.com)  
**SLOVENSKO** – 0800232800, [slovakia@spinmaster.com](mailto:slovakia@spinmaster.com)  
**MAGYARORSZÁG** – 080 100 052, [hungary@spinmaster.com](mailto:hungary@spinmaster.com)  
**ROMÂNIA** – 0800400015, [romania@spinmaster.com](mailto:romania@spinmaster.com)

**NORTH AMERICA • AMÉRIQUE DU NORD** 1-800-622-8339, [CUSTOMERCARE@SPINMASTER.COM](http://CUSTOMERCARE@SPINMASTER.COM)

[WWW.SPINMASTER.COM](http://WWW.SPINMASTER.COM)