

Ⓜ Merci d'imprimer à échelle 1 sans les marges de l'imprimante.
Ⓜ Please print at scale 1 without the printer margins.
Ⓜ Den Maßstab 1 bitte randlos drucken.
Ⓜ Stampare la scala 1 senza i margini della stampante.
Ⓜ Imprimir a escala 1 sin los márgenes de la impresora.
Ⓜ É favor imprimir escala 1 sem as margens da impressora.
Ⓜ Skriv ut i skala 1 utan skrivarens marginaler.
Ⓜ Portaiden painatuksen jälkeen reunat eivät saa näkyä.
Ⓜ Udskriv venligst i målestoksforhold 1 uden printermargener.
Ⓜ É favor imprimir escala 1 sem as margens da impressora.
Ⓜ Σας παρακαλώ τυπώστε την κλίμακα 1 μέσα στα περιθώρια του εκτυπωτή.
Ⓜ Пожалуйста, печатайте в масштабе 1:1 без отступов от края.

EVOLUTION

8+

4200

Instructions

Notice de montage

Bauanleitung

Istruzioni di montaggio

Instrucciones de montaje

Instruções de montagem

Monterinsanvisning

Kokoamisohje

Monterings instruktioner

Montagehandleiding

Οδηγίες συναρμολόγησης.

Инструкции



CONSTRUCTION TIPS
 LES ASTUCES DE CONSTRUCTION
 KONSTRUKTIJN-TIPPS
 LE ASTUZIE DELLA COSTRUZIONE
 LOS INGENIOS DE LA CONSTRUCCIÓN
 DICAS PARA A MONTAGEM
 KOKOONPANON KIKAT
 BYGGKNEPEN
 ET PAR TIPS TIL BYGGEARBEJDET
 DE FLIJNE KNEEPJES VAN HET BOUWEN
 Τα έξυπνα κόλπα κατασκευής
 рекомендации по сборке

1

2

3

2

4

- C890 x1**
- C901 x1**
- A388 (0142P) x1**
- A587 (0187B) x1**
- A420 (0260C) x5**
- A120 (0120E) x1**
- A215 (0215) x2**

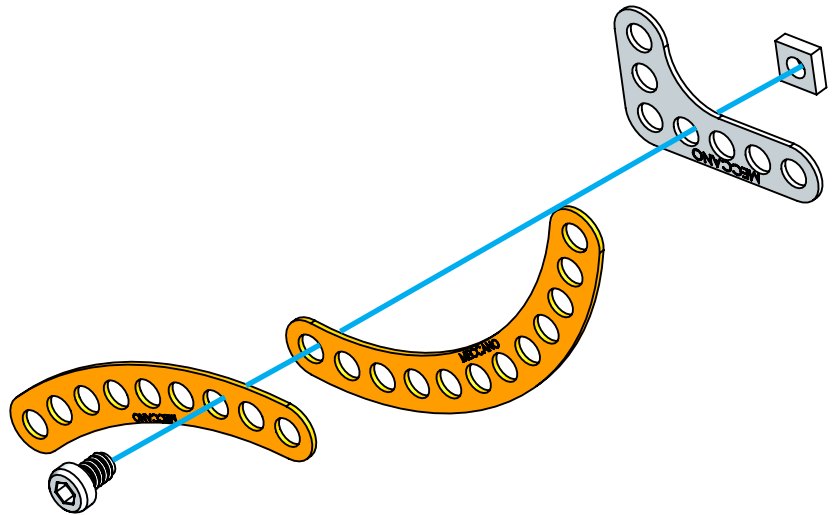
- A229 (0058L) x1**
- C952 x2**
- 75mm **A429 (0316B) x1**
3"
- 50mm **A017 (0017) x1**
2"
- 50mm **A317 (0317) x1**
2"
- 40mm **A318 (0318A) x1**
1 1/2"
- 32mm **A430 (0318C) x1**
1 1/4"
- C916 x1**
- B684 x1**
- C779 x2**
- C771 x2**
- C778 x2**
- C778 x2**

- C776 x2**
- A133 (0133A) x2**
- A277 (0077) x6**
- A712 (0012C) x1**
- A010 (0010) x16**
- A812 (0812B) x8**
- C330 x1**
- C483 x2**
- A806 (0806B) x2**
- C867 x4**
- A326 (0026P3P) x2**
- A423 (0260F) x2**
- C863 x4**
- A313 (0213D3P) x2**
- A444 (0144C) x4**
- A359 (0059A) x2**

- B4** 38.1mm **B696 x3**
1 1/2"
- S5** 25.4mm **A912 (0111E) x1**
1"
- S4** 19mm **A911 (0111D) x6**
3/4"
- B1** 14.7mm **A247 (0147D) x1**
37/64"
- S3** 12mm **A411 (0111A) x1**
1/2"
- S2** 9.5mm **A511 (0111C) x9**
3/8"
- S1** 5.8mm **A637 (0037B) x4**
15/64"
- S1** 5.8mm **A637 (0037B) x28**
15/64"
- A138 (0038) x34**
- A238 (0038A) x6**
- A338 (0038B) x19**
- A259 (0059C) x6**
- A337 (0037A) x3**
- A337 (0037A) x39**
- A737 (0037H) x2**
- A136 (0036C) x1**
- C088 x1**

1

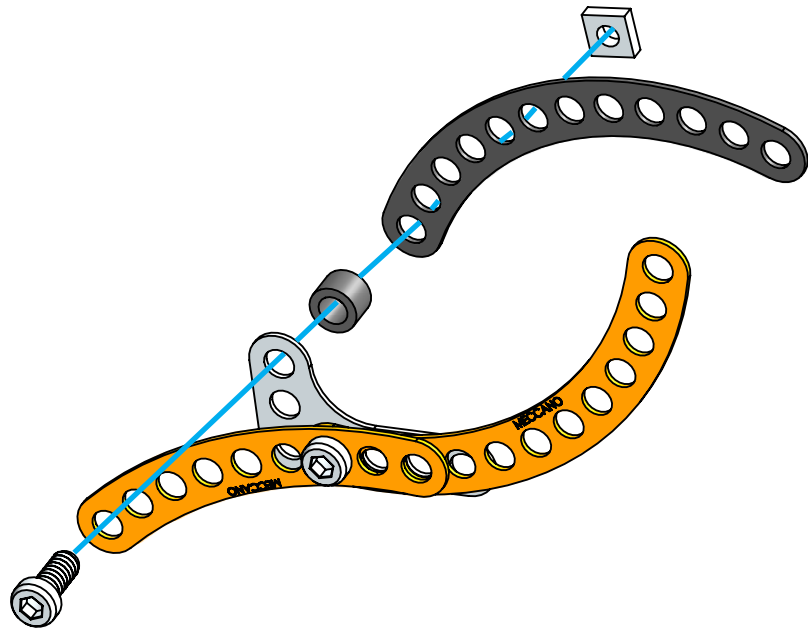
| | | |
|--|-----------------|----|
| | x1 | |
| | x1 | |
| | x1 | |
| | 5,8mm 15/64" | x1 |
| | | x1 |



| | | | |
|--|-----------|----------|--------------|
| | S1 | 1:1 | |
| | Scale 1 | Escala 1 | Mittakaava 1 |
| | Echelle 1 | Schaal 1 | Målestok 1 |
| | Maßstab 1 | Escala 1 | Κλίμακα 1 |
| | Scala 1 | Skala 1 | масштабе 1 |

2 ①+

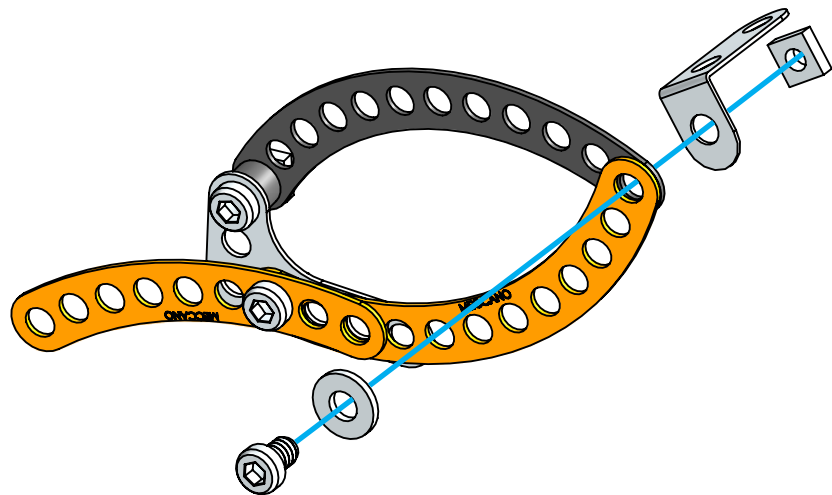
| | | |
|--|---------------|----|
| | x1 | |
| | x1 | |
| | 9,5mm 3/8" | x1 |
| | | x1 |



| | | |
|--|----|-----|
| | S2 | 1:1 |
|--|----|-----|

3 ②+

| | | |
|--|-----------------|----|
| | x1 | |
| | x1 | |
| | 5,8mm 15/64" | x1 |
| | | x1 |

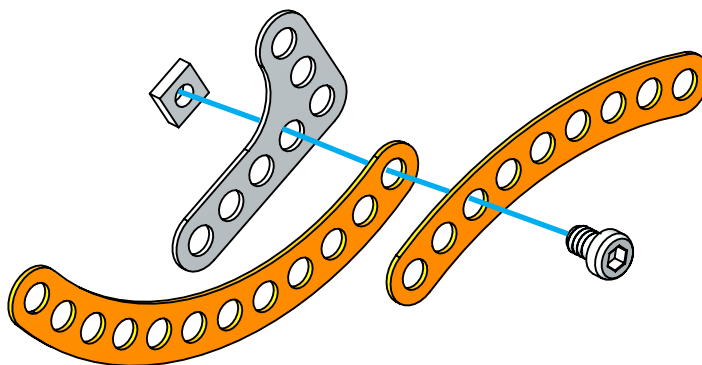


| | | |
|--|----|-----|
| | S1 | 1:1 |
|--|----|-----|

4

| | |
|-----------------|----|
| | x1 |
| | x1 |
| | x1 |
| 5,8mm 15/64" | x1 |
| | x1 |

| | | |
|--|----|-----|
| | S1 | 1:1 |
|--|----|-----|

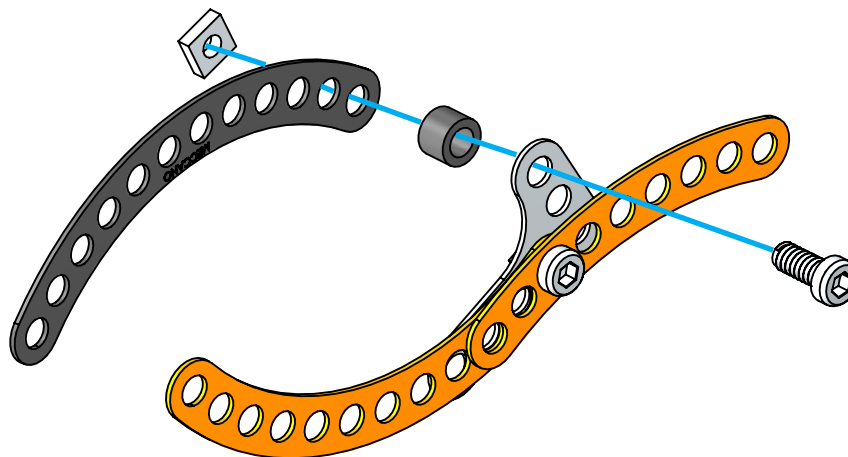


5

④+

| | |
|---------------|----|
| | x1 |
| | x1 |
| 9,5mm 3/8" | x1 |
| | x1 |

| | | |
|--|----|-----|
| | S2 | 1:1 |
|--|----|-----|

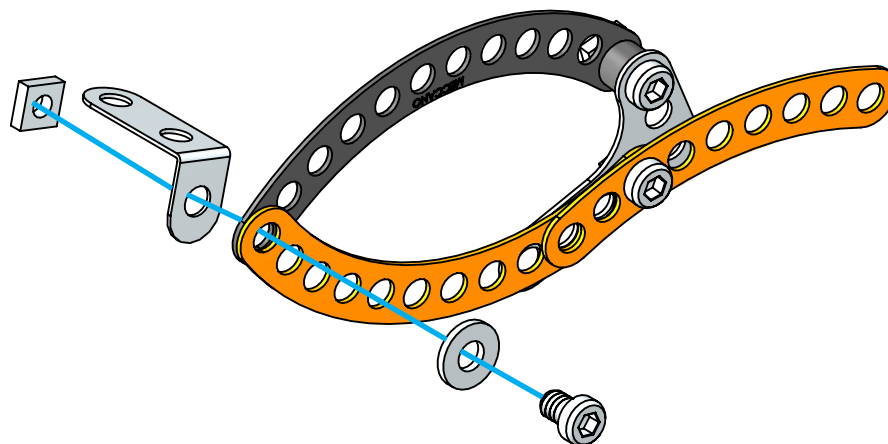


6

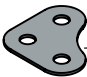



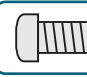
⑤+

| | |
|-----------------|----|
| | x1 |
| | x1 |
| 5,8mm 15/64" | x1 |
| | x1 |

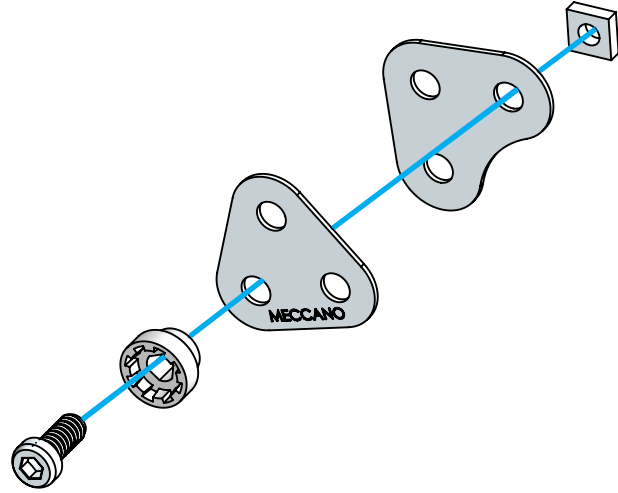
| | | |
|--|----|-----|
| | S1 | 1:1 |
|--|----|-----|



7





-  x1
-  x1
-  x1
-  x1
-  x1

| | | |
|--|----|-----|
|  | S2 | 1:1 |
|--|----|-----|

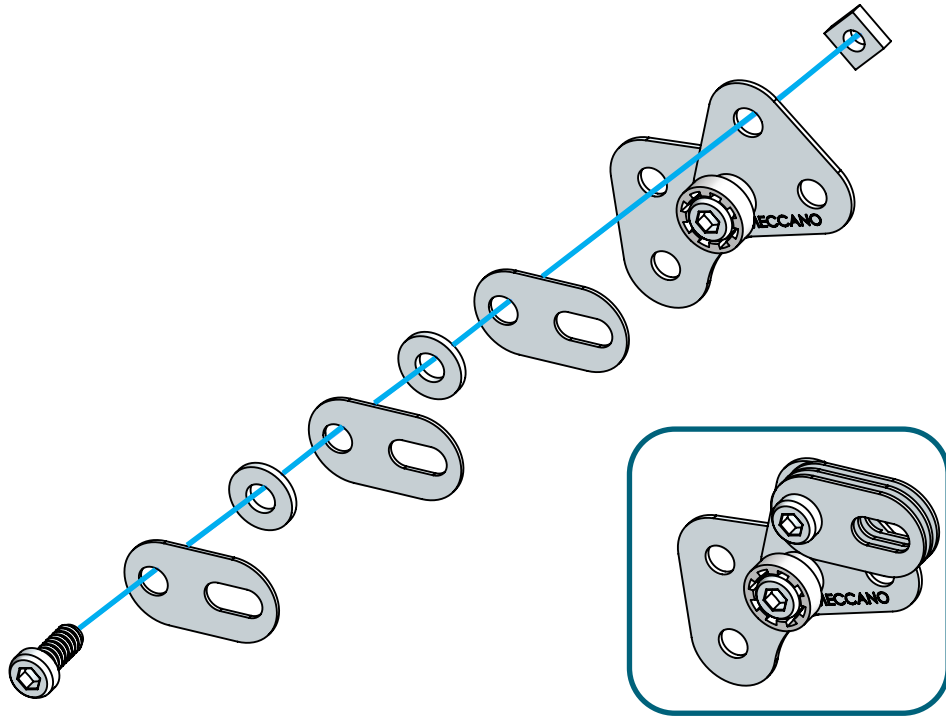


8

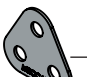


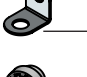

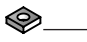
(7) +

-  x3
-  x2
-  x1
-  x1

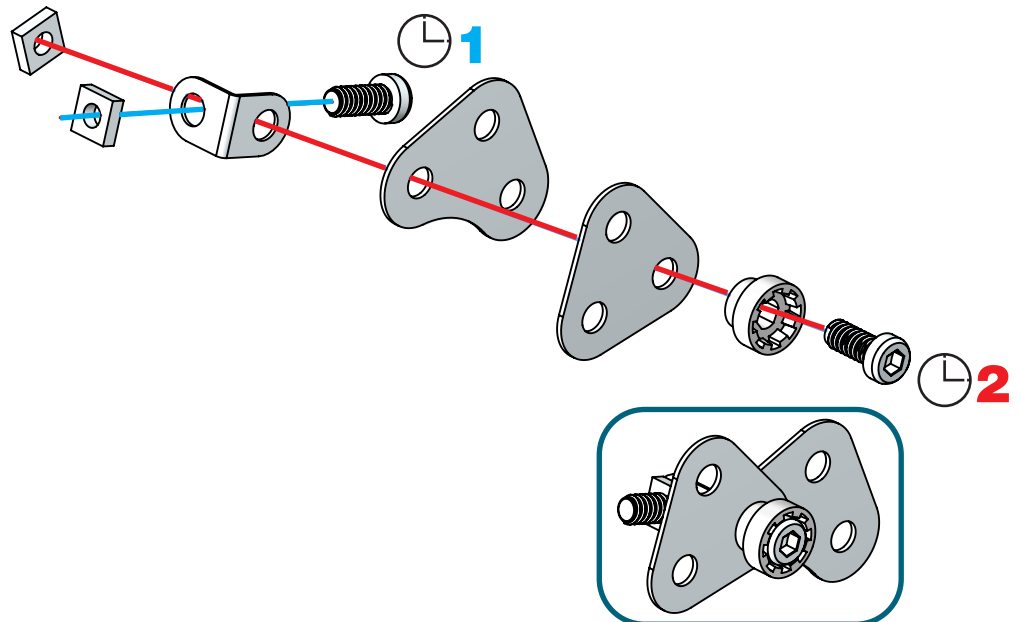
| | | |
|--|----|-----|
|  | S2 | 1:1 |
|--|----|-----|



9

-  x1
-  x1
-  x1
-  x1
-  x2
-  x2

| | | |
|--|----|-----|
|  | S2 | 1:1 |
|--|----|-----|



10

9+



x3



x2



x1

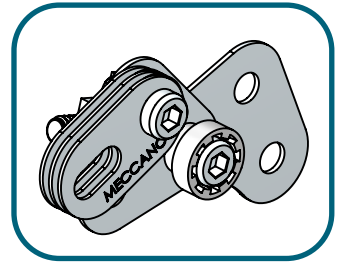
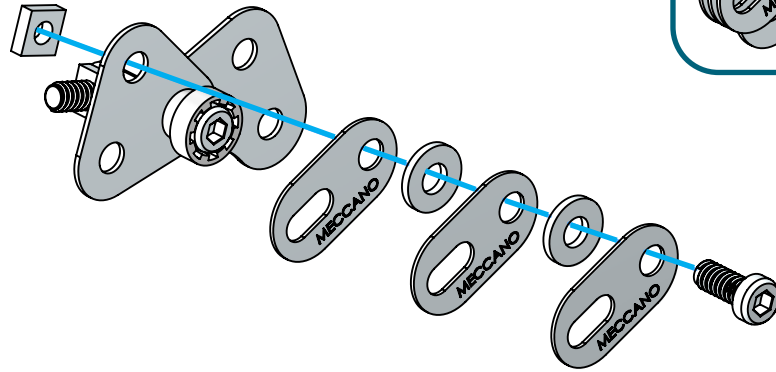


x1



S2

1:1



11

3+6+8+10+



x1



x2



x2



x1

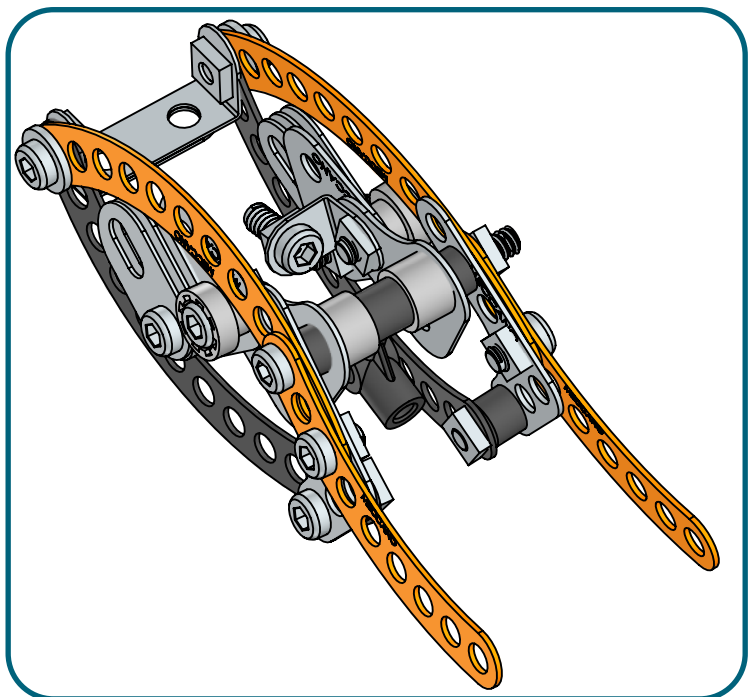
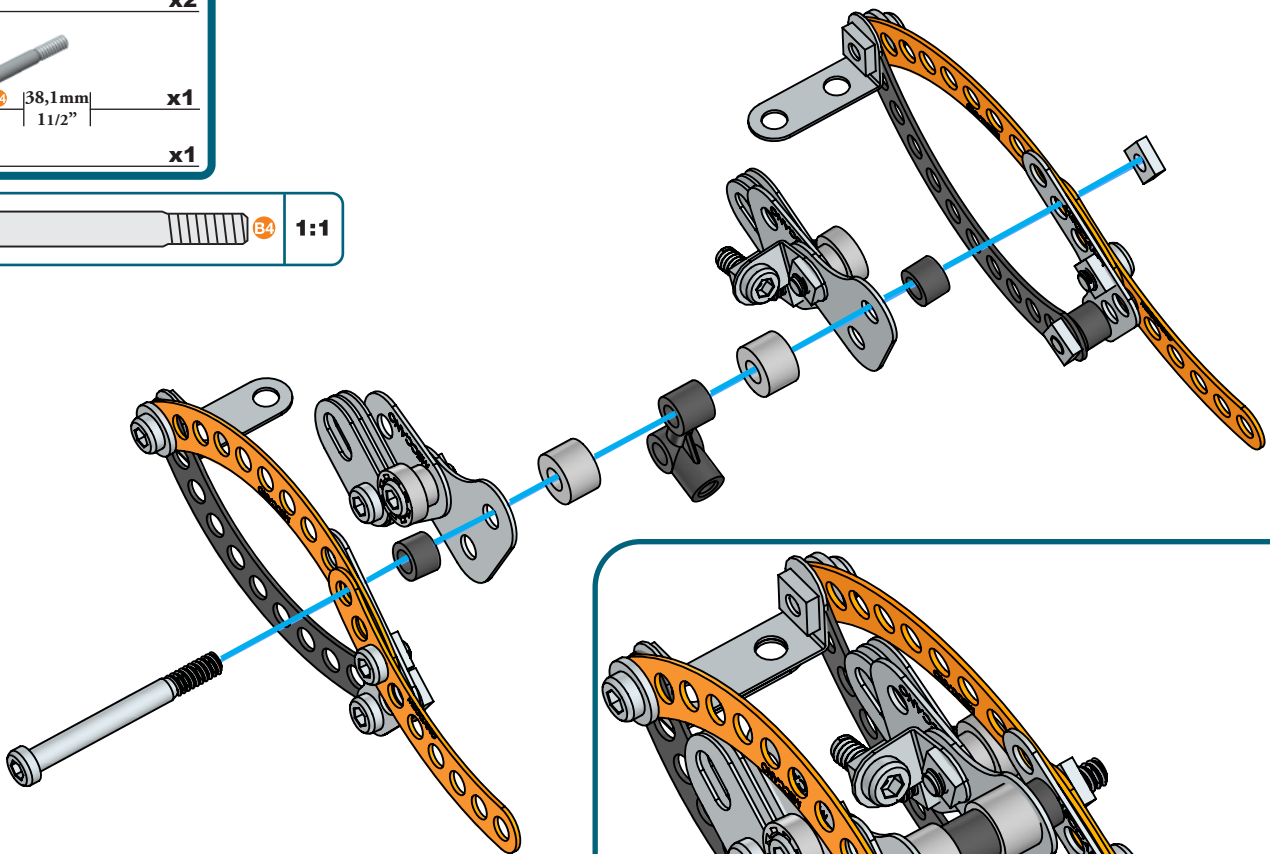


x1



B4

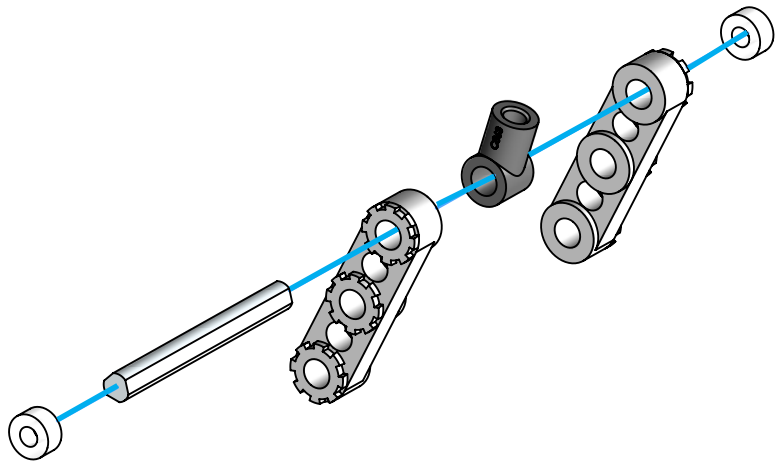
1:1



12

| | |
|--|----|
| | x2 |
| | x1 |
| | x1 |
| | x2 |

| | |
|--|-----|
| | 1:1 |
|--|-----|

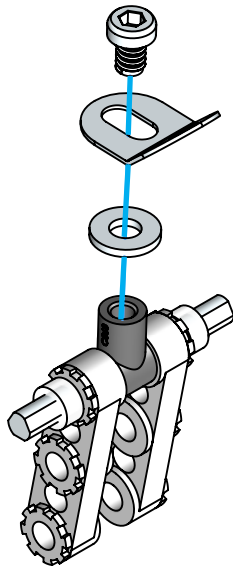


13

12+

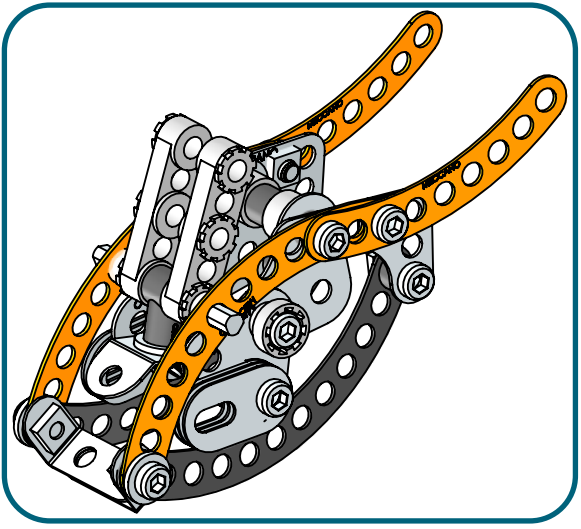
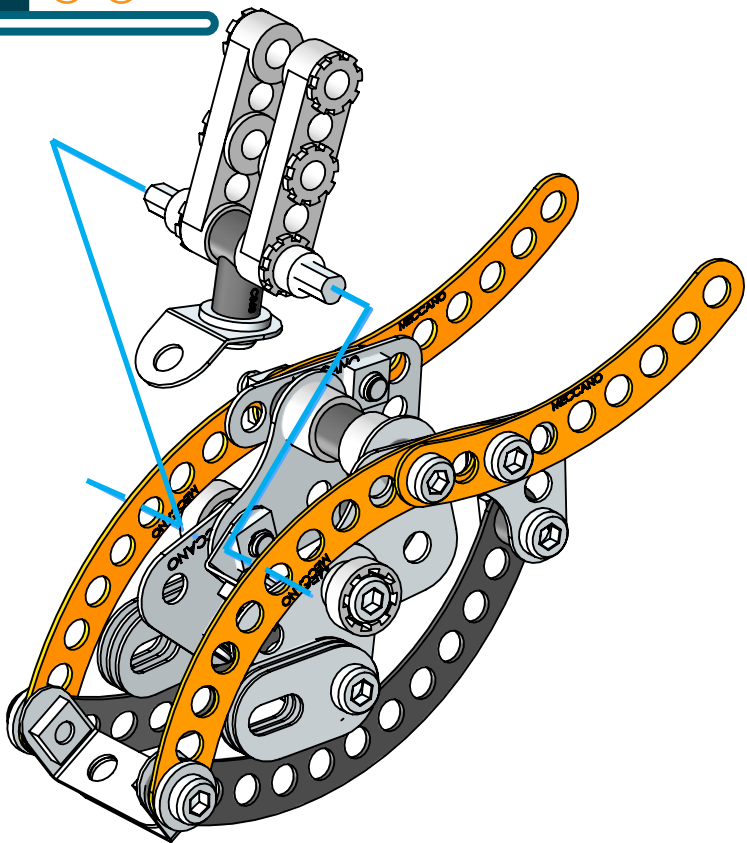
| | |
|-----------------------------------|----|
| | x1 |
| | x1 |
| <small>S1</small> 5,8mm 15/64" | x1 |

| | | |
|--|-------------------|-----|
| | <small>S1</small> | 1:1 |
|--|-------------------|-----|







14

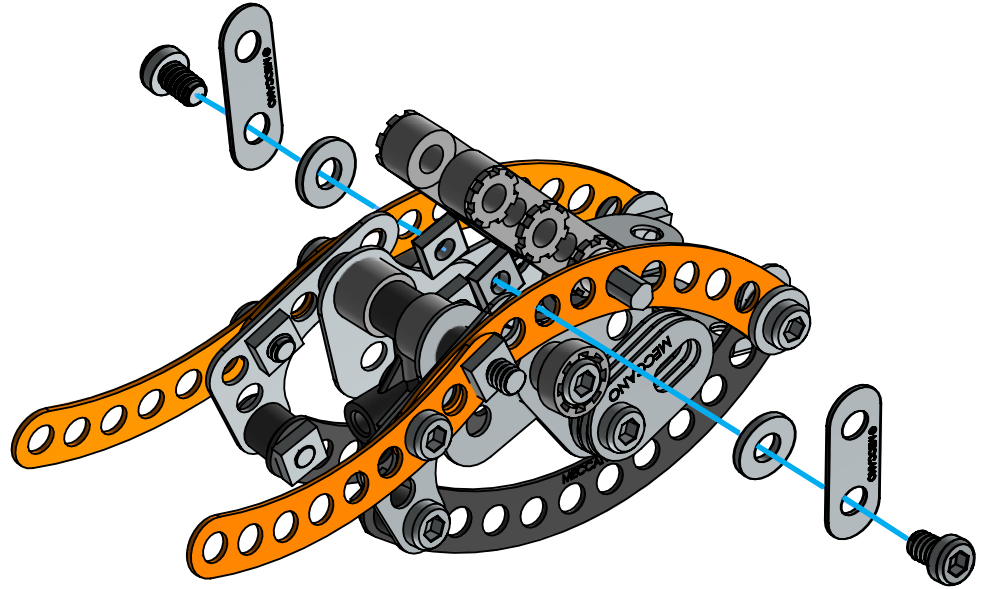
11+13+



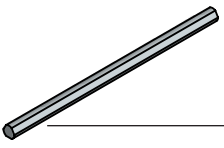

15

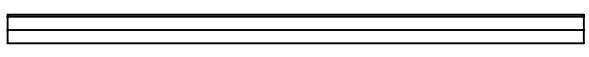
| | | |
|---|-----------------|----|
|  | x2 | |
|  | x2 | |
|  | 5,8mm 15/64" | x2 |
|  | x2 | |

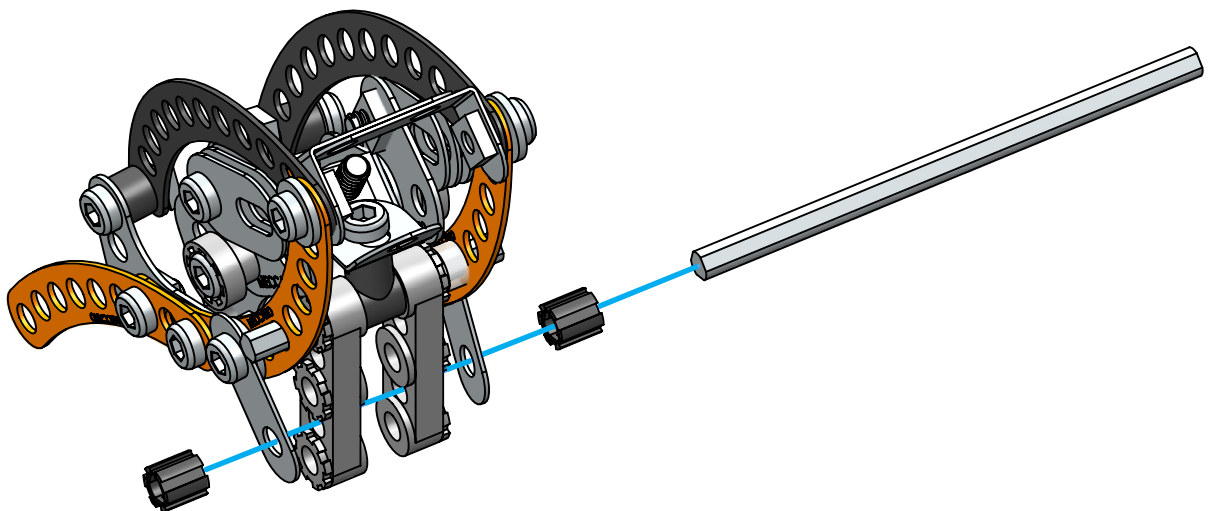
| | | |
|---|-----------|-----|
|  | S1 | 1:1 |
|---|-----------|-----|



16

| | |
|---|----|
|  | x1 |
|  | x2 |

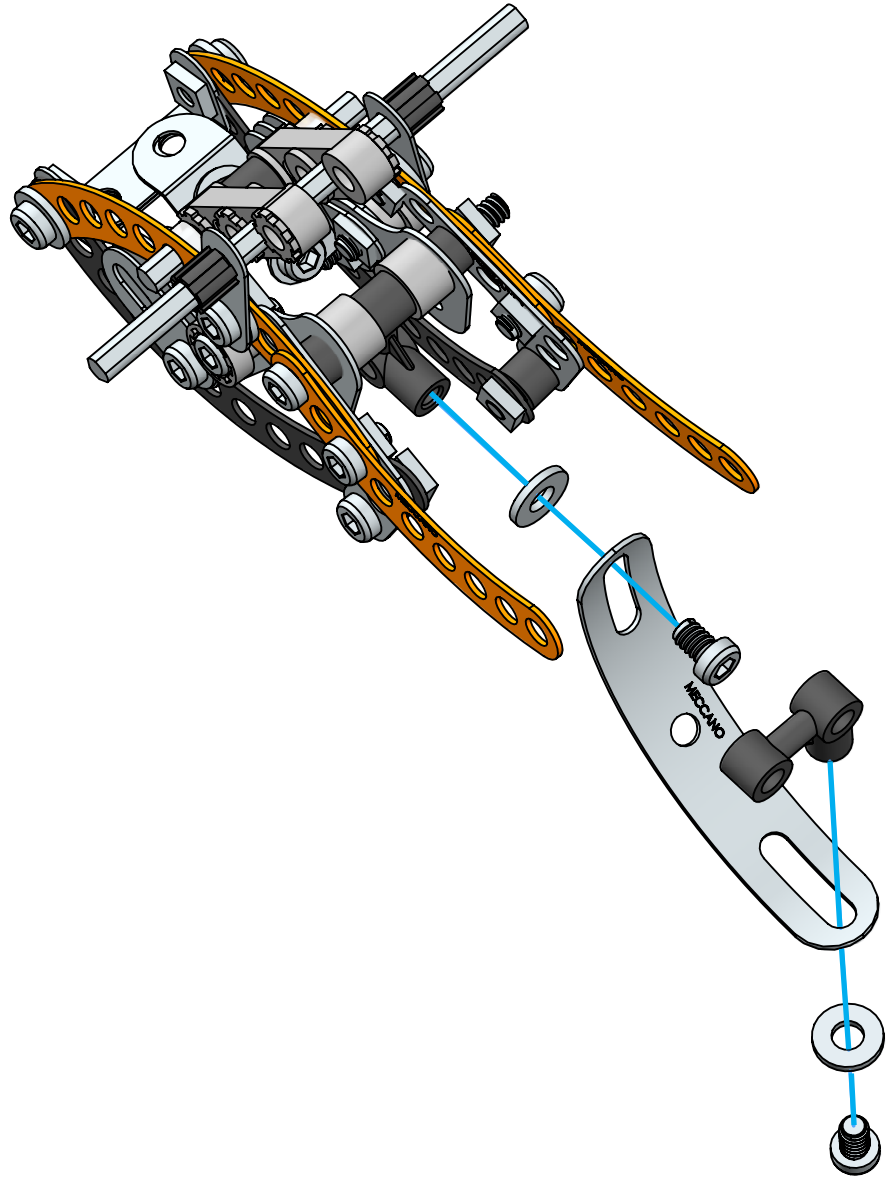
| | |
|---|-----|
|  | 1:1 |
|---|-----|



17

| | |
|--|----|
| | x1 |
| | x1 |
| | x2 |
| | x2 |

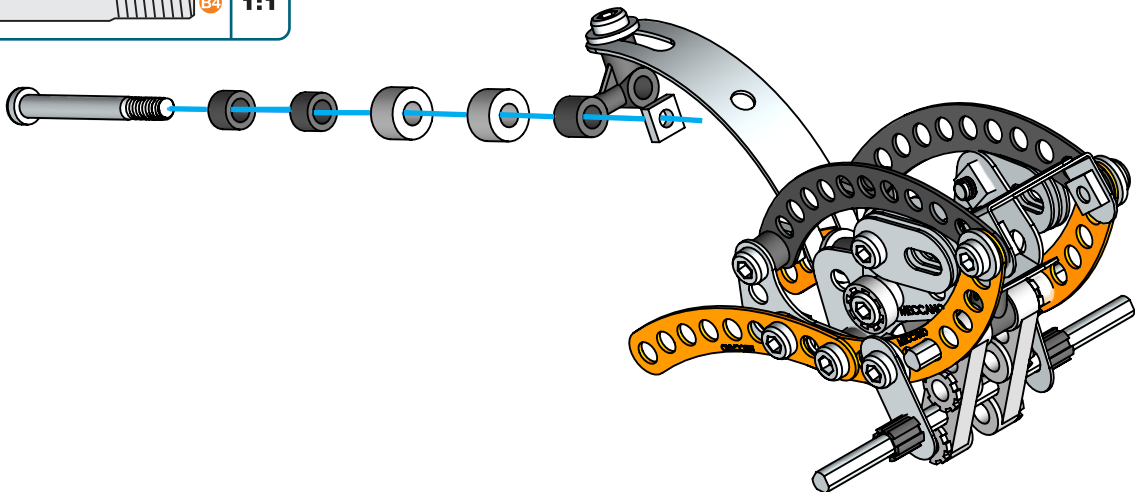
| | | |
|--|----|-----|
| | S1 | 1:1 |
|--|----|-----|



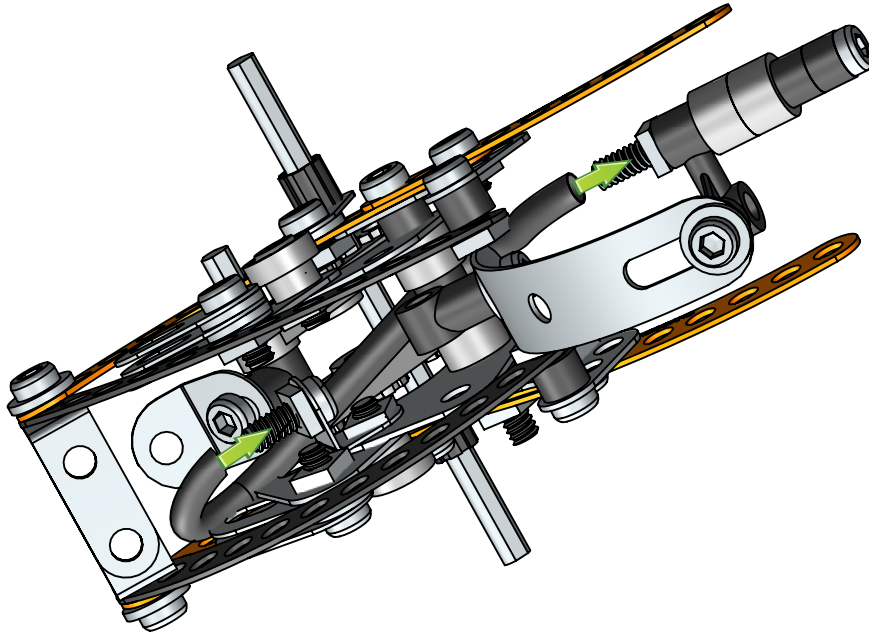
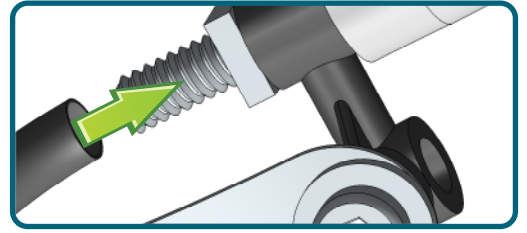
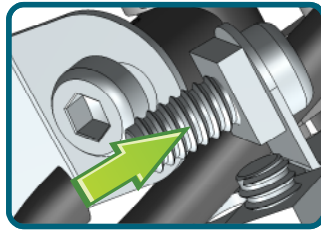
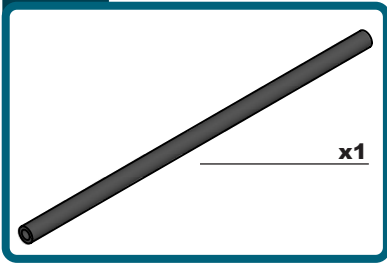
18

| | |
|--|----|
| | x1 |
| | x2 |
| | x2 |
| | x1 |

| | | |
|--|----|-----|
| | B4 | 1:1 |
|--|----|-----|



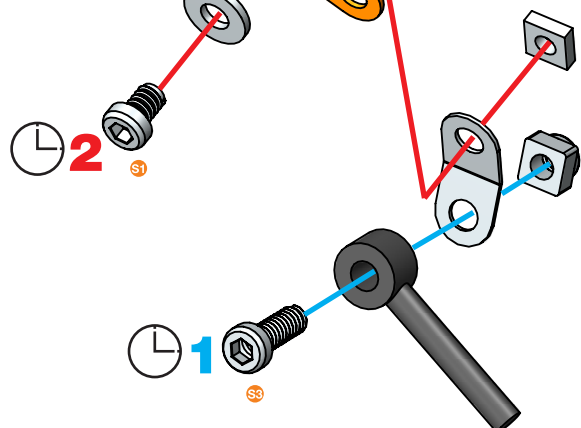
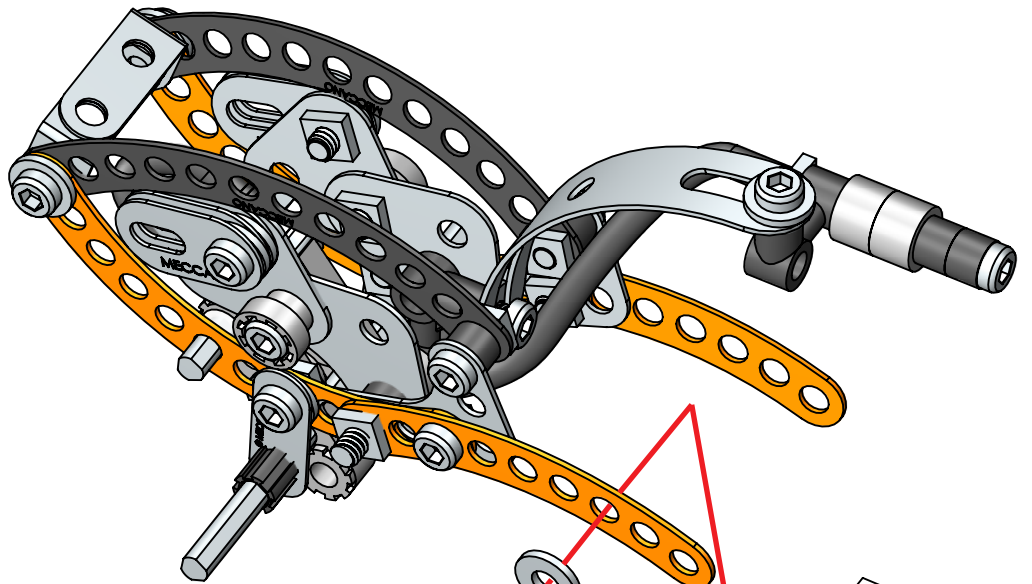
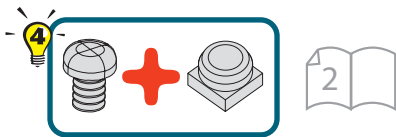
19



20

| | | |
|--|--------------------|-----------|
| | | x1 |
| | | x1 |
| | | x1 |
| | | x1 |
| | S3 12mm 1/2" | x1 |
| | S1 5,8mm 15/64" | x1 |
| | | x1 |
| | | x1 |

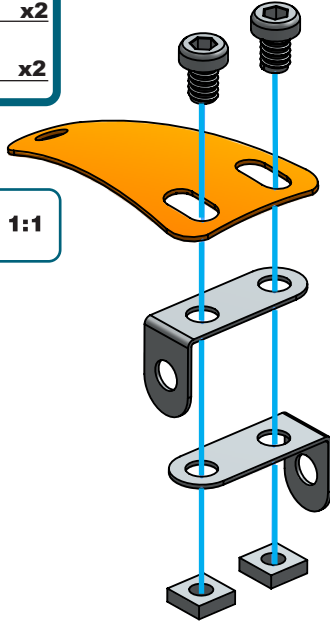
| | | |
|--|----|------------|
| | S1 | 1:1 |
| | S3 | |



21

| | |
|--|----|
| | x1 |
| | x2 |
| | x2 |
| | x2 |

| | | |
|--|----|-----|
| | S1 | 1:1 |
|--|----|-----|

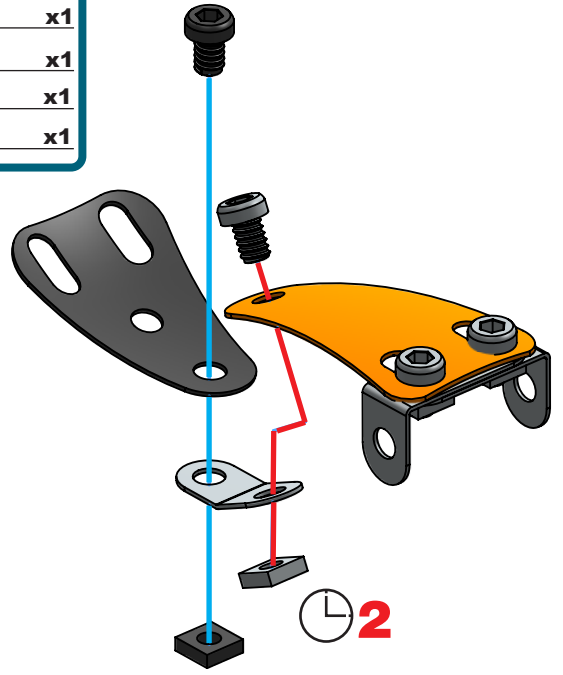


22

| | |
|--|----|
| | x1 |
| | x1 |
| | x1 |
| | x1 |
| | x1 |
| | x1 |

| | | |
|--|----|-----|
| | S1 | 1:1 |
| | S1 | |

1



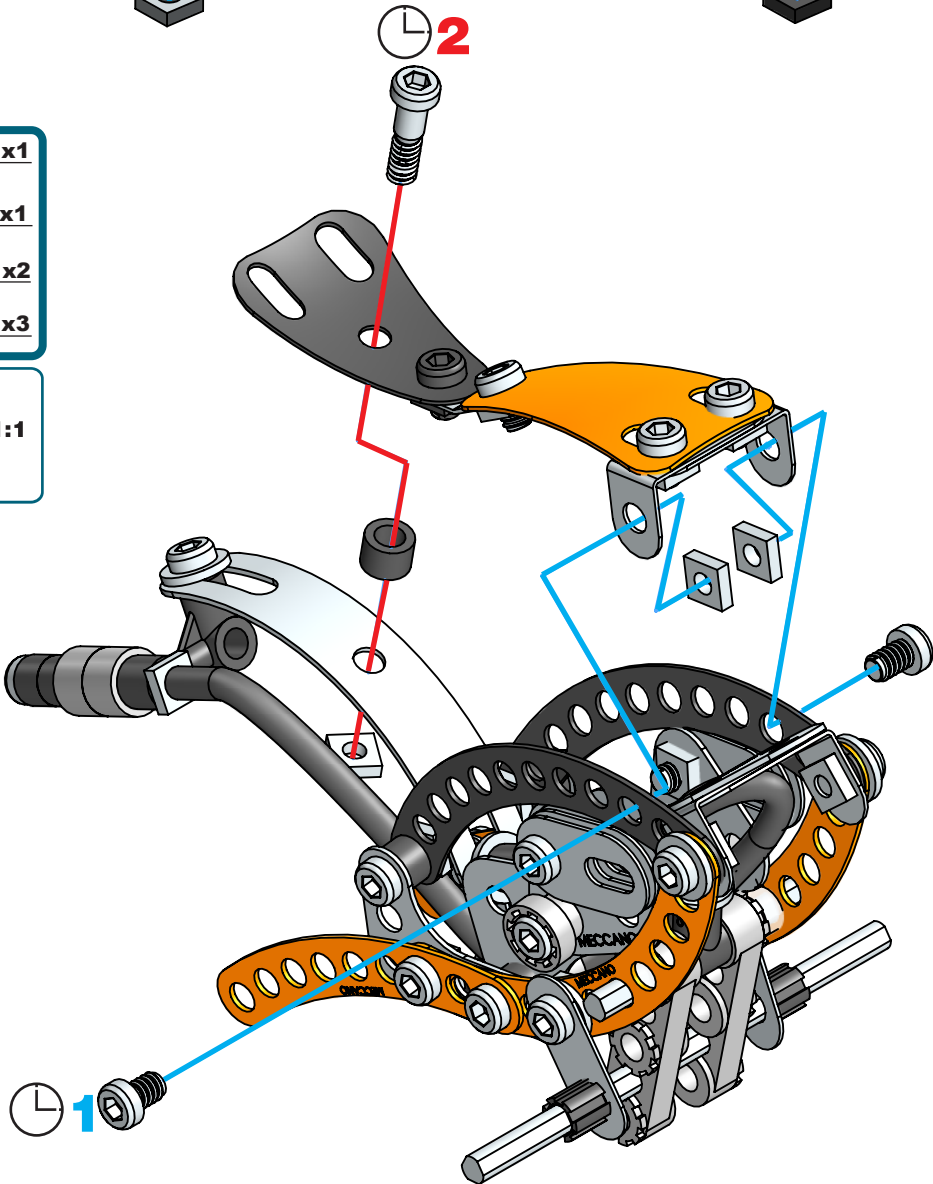
2

23

20+22+

| | |
|--|----|
| | x1 |
| | x1 |
| | x2 |
| | x3 |

| | | |
|--|----|-----|
| | S1 | 1:1 |
| | B1 | |

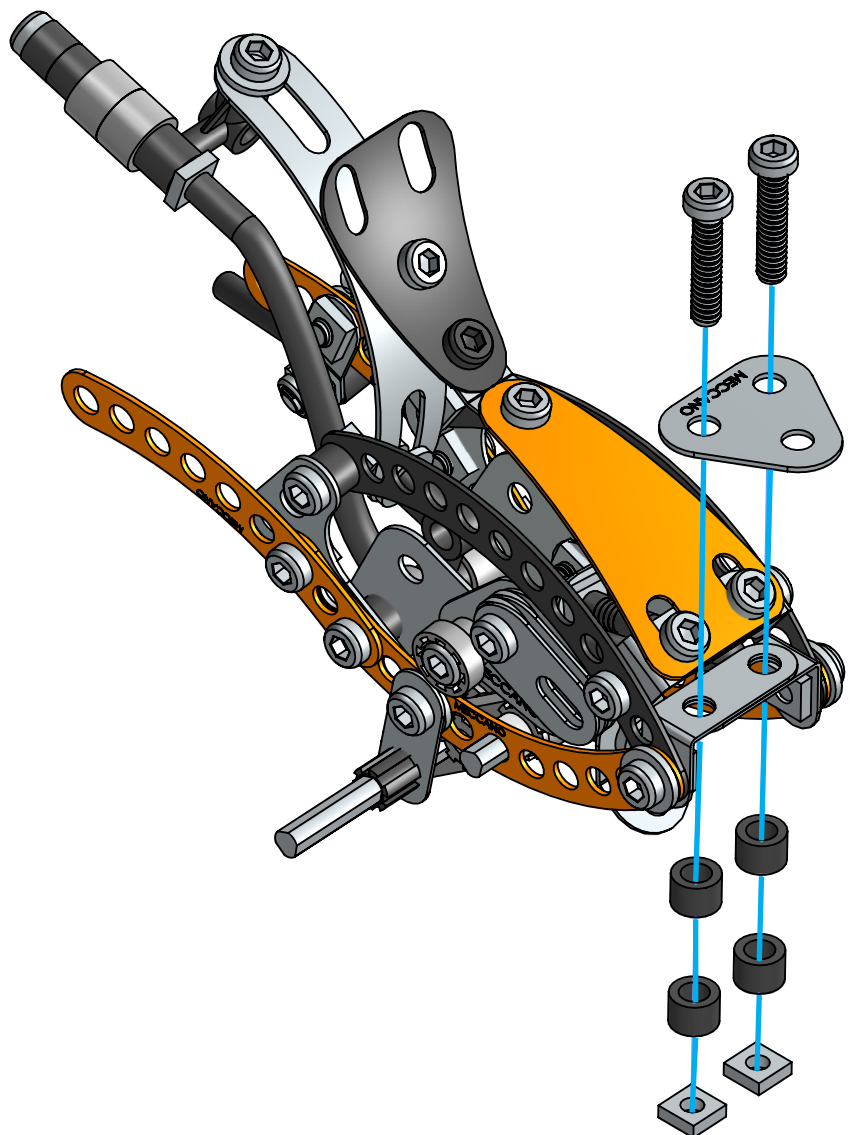


1

24

| | |
|--|----|
| | x1 |
| | x4 |
| | x2 |
| | x2 |

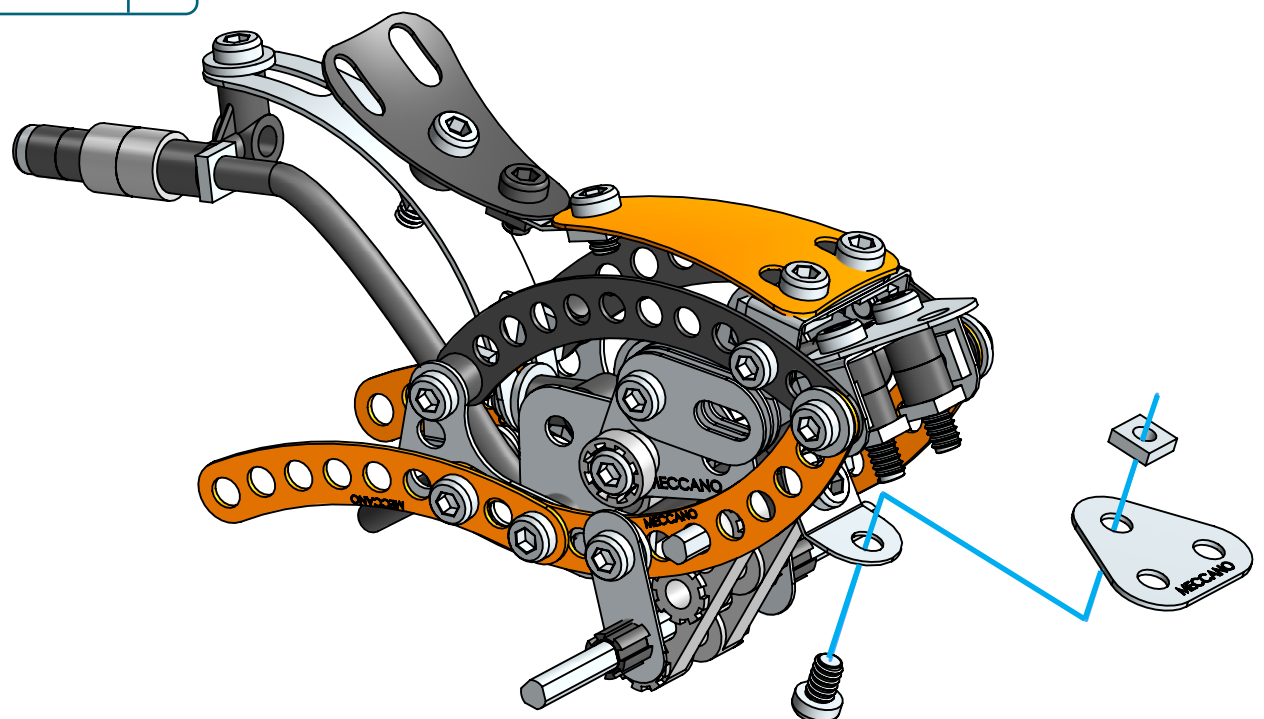
| | | |
|--|----|-----|
| | S4 | 1:1 |
|--|----|-----|





25

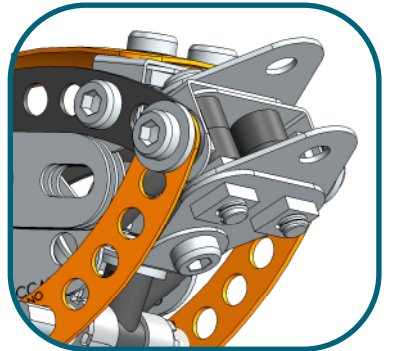
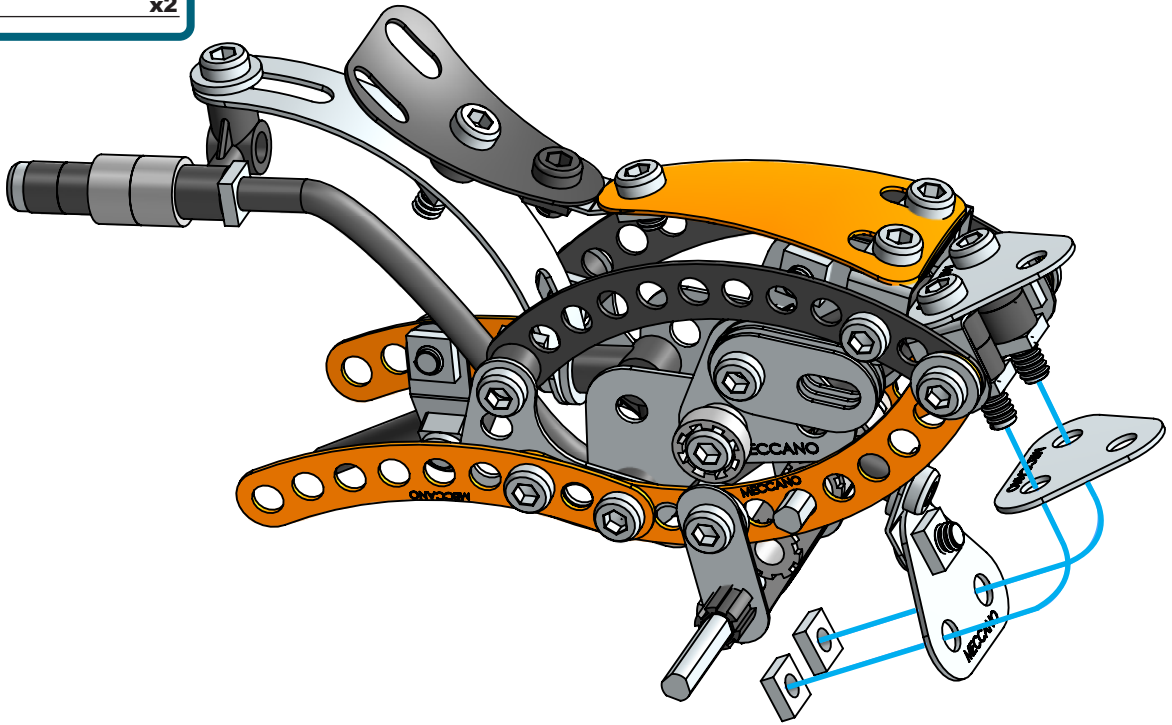
| | |
|--|----|
| | x1 |
| | x1 |
| | x1 |

| | | |
|--|----|-----|
| | S1 | 1:1 |
|--|----|-----|


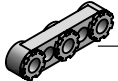



26

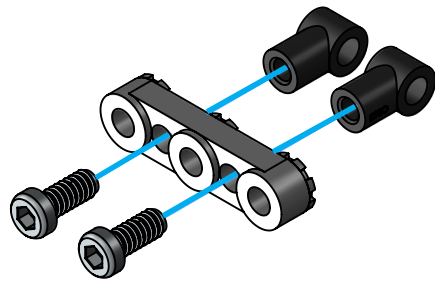
| | |
|---|----|
|  | x1 |
|  | x2 |



27

| | |
|---|----|
|  | x2 |
|  | x1 |
|  9,5mm 3/8" | x2 |

| | | |
|---|----|-----|
|  | S2 | 1:1 |
|---|----|-----|

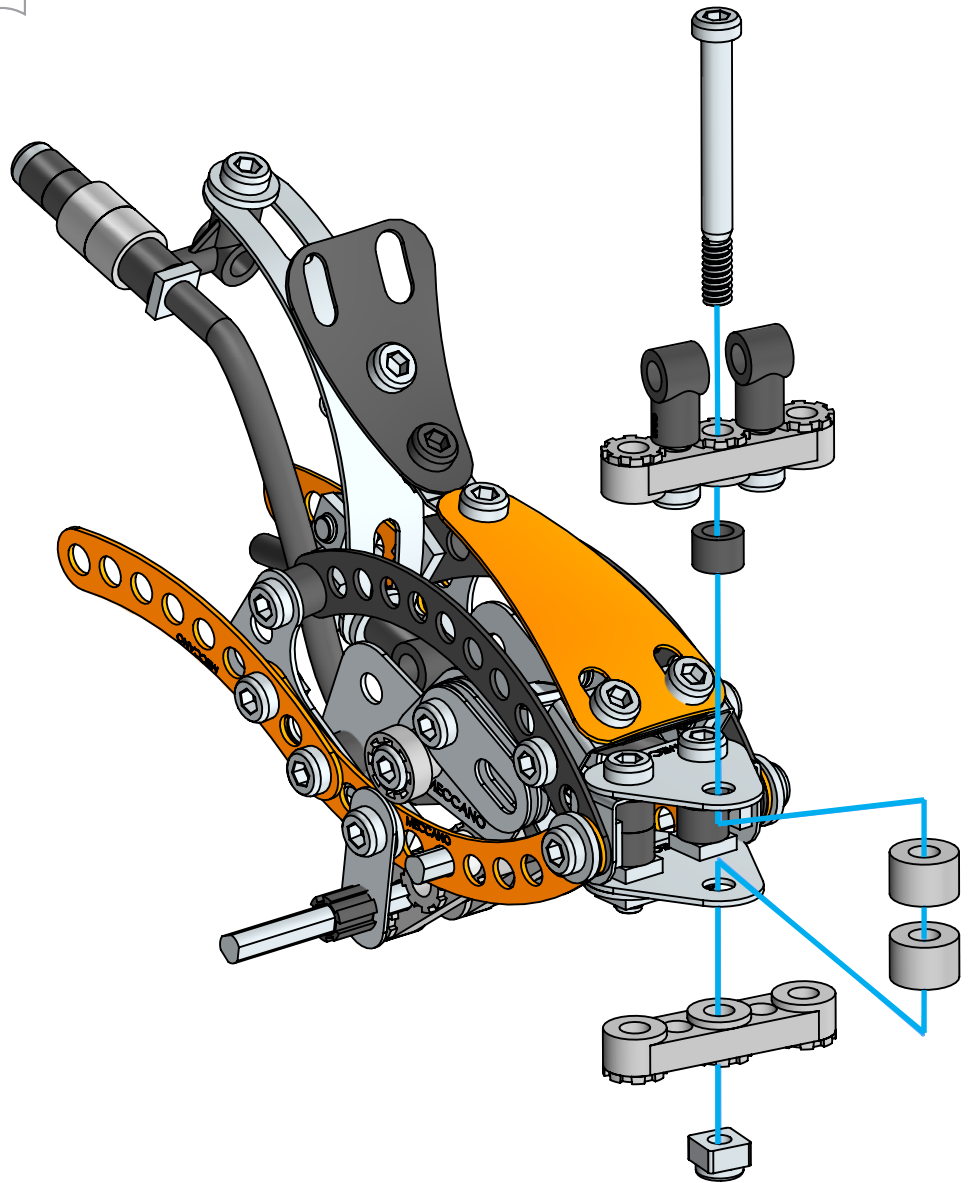
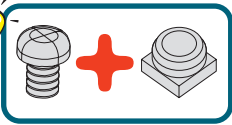


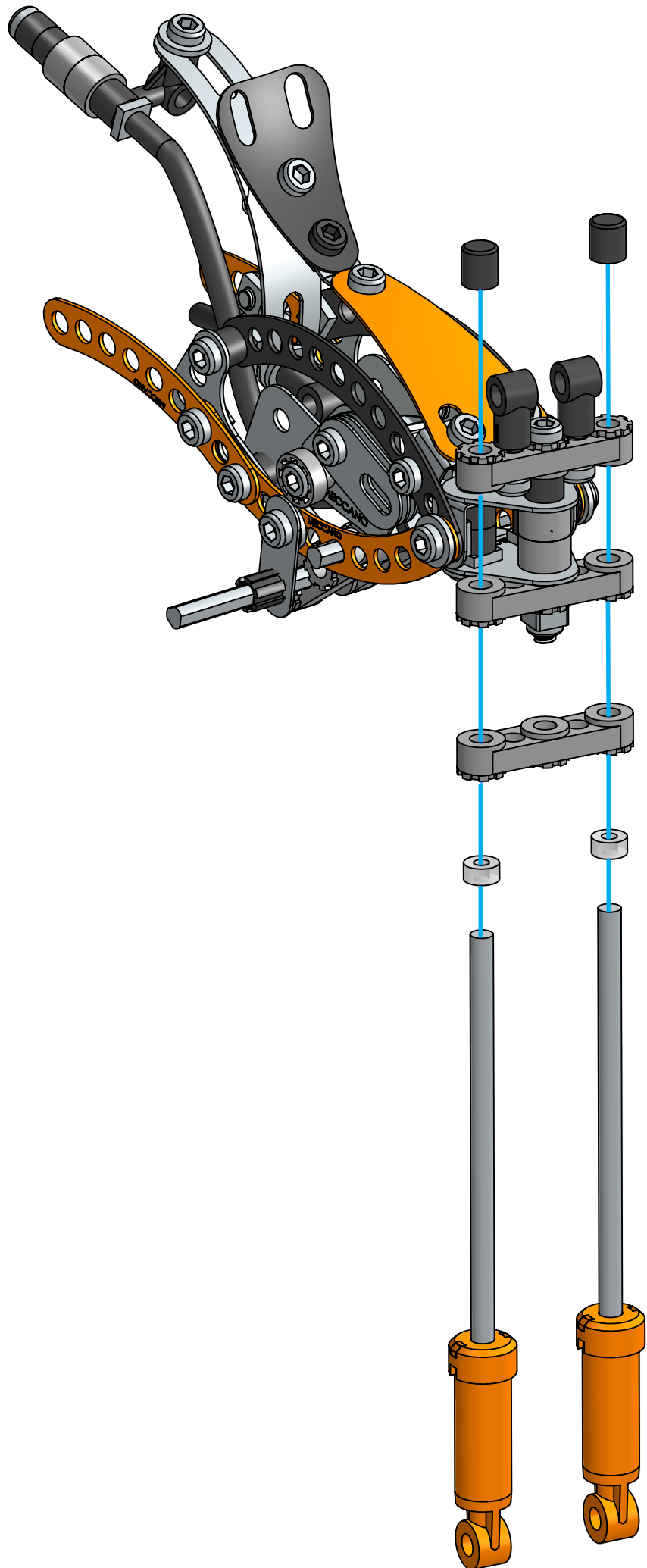
28

26+27+

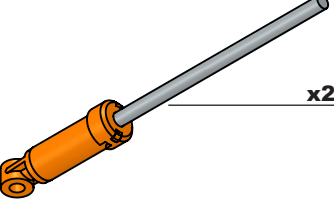
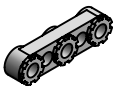


| | |
|--|----|
| | x1 |
| | x2 |
| | x1 |
| | x1 |
| | x1 |

| | | |
|--|----|-----|
| | 34 | 1:1 |
|--|----|-----|

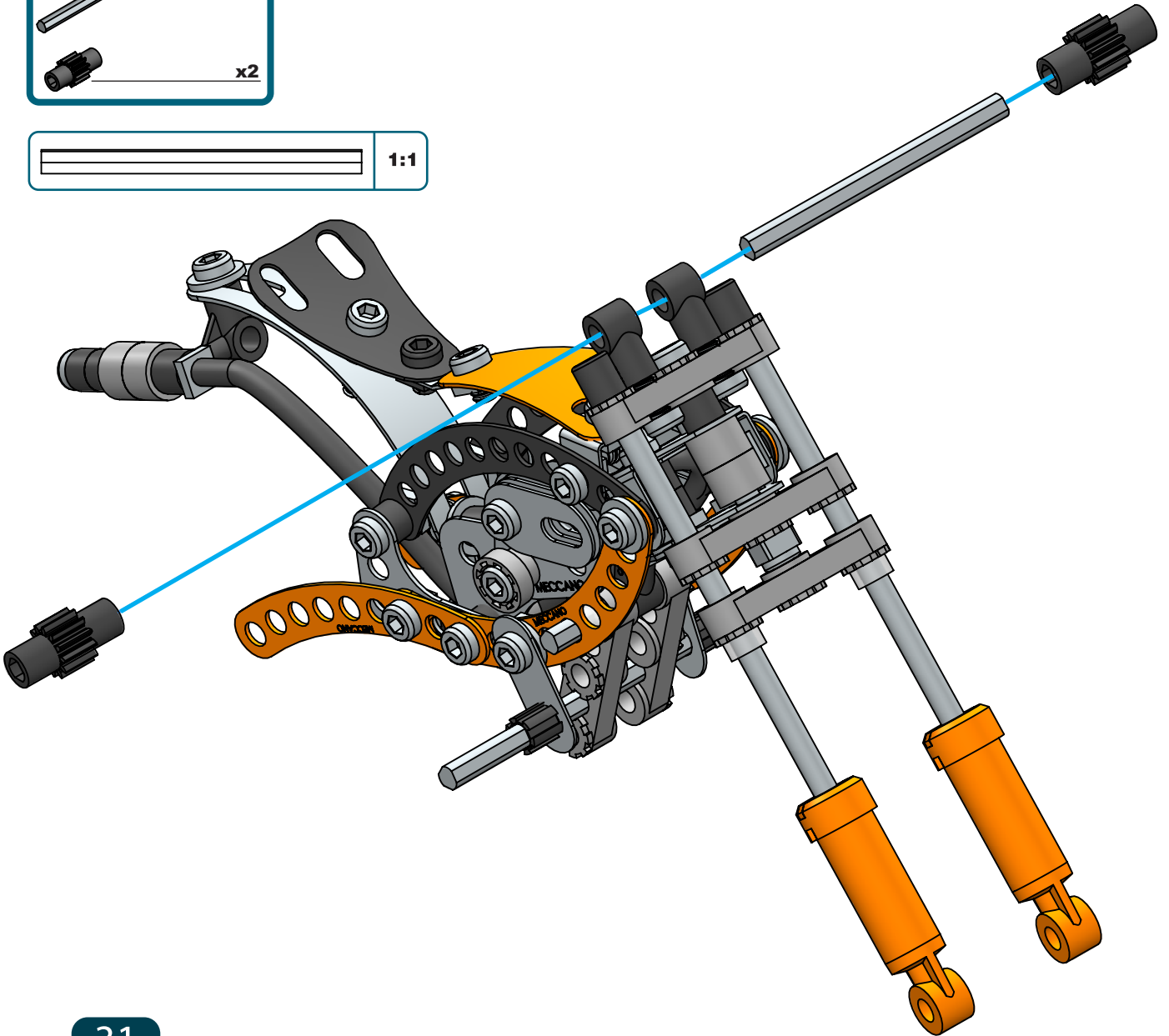
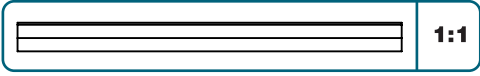
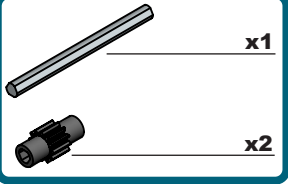




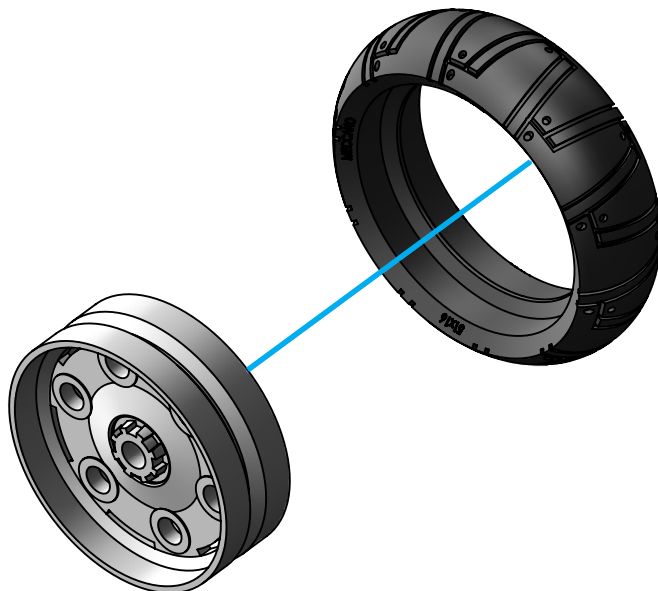
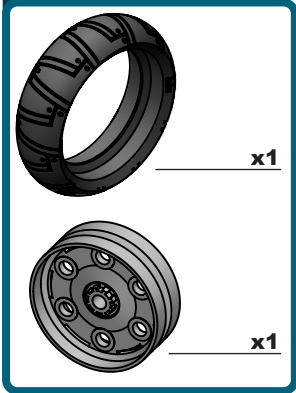
29

| | |
|---|----|
|  | x2 |
|  | x1 |
|  | x2 |
|  | x2 |

30

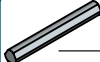



31

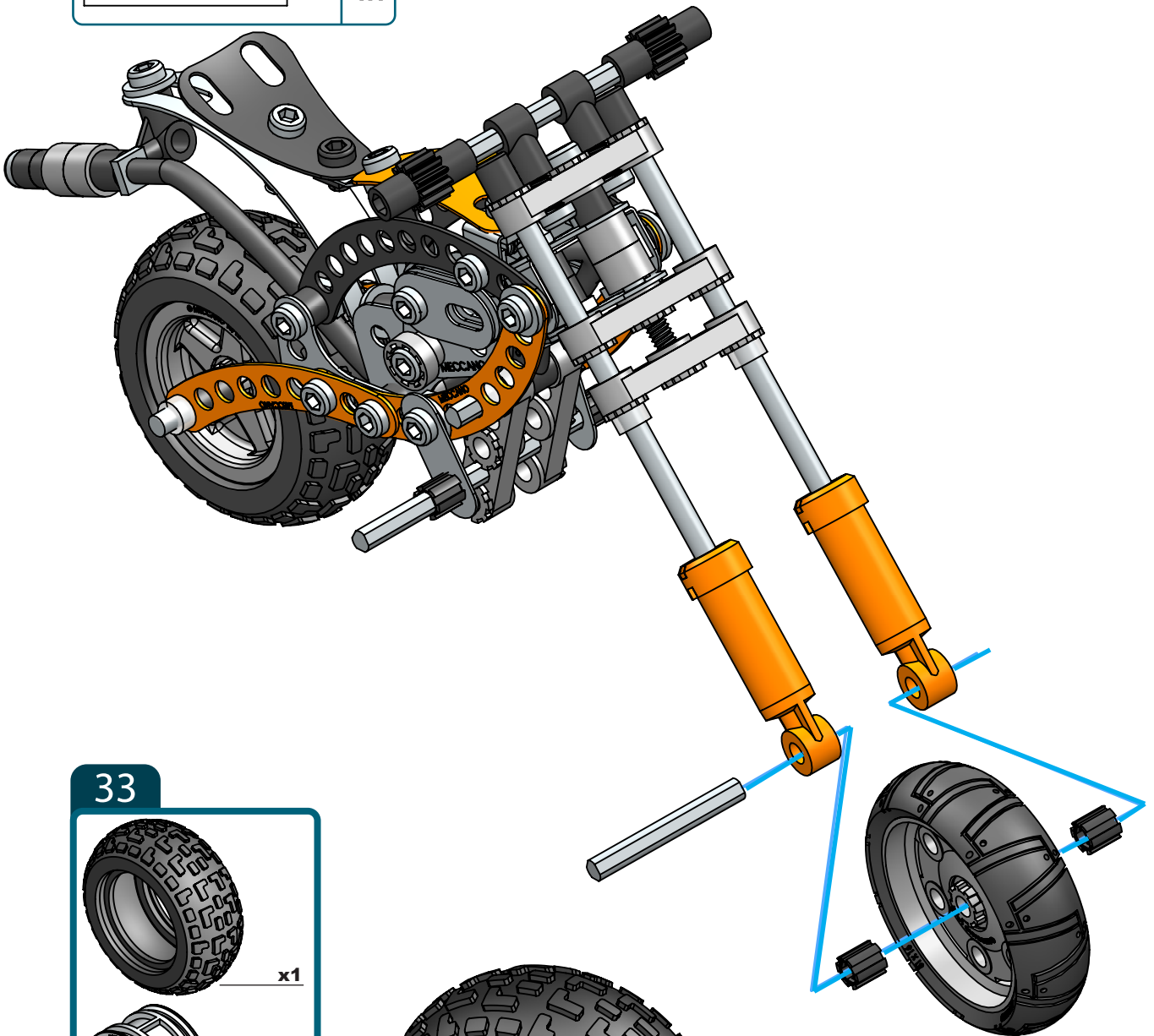


32


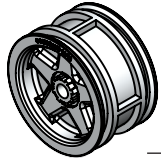
30+31+

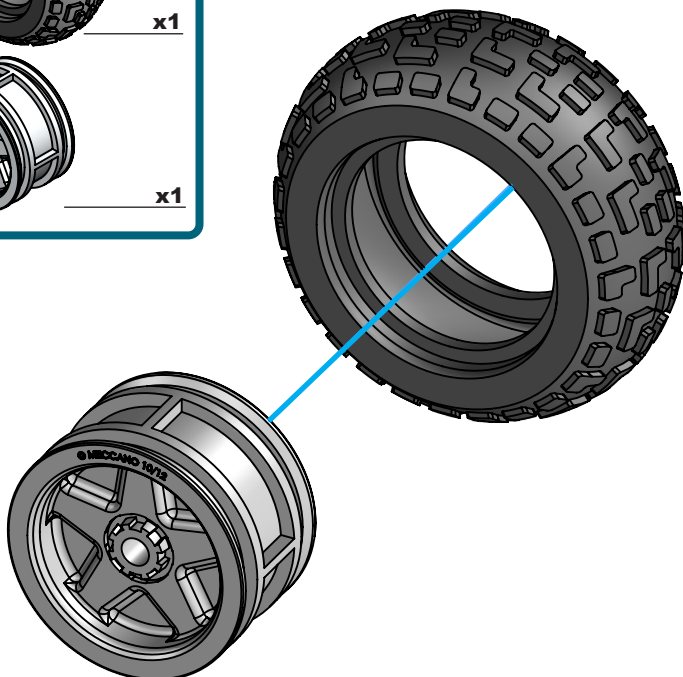
| | |
|---|----|
|  | x1 |
|  | x2 |

| | |
|---|-----|
|  | 1:1 |
|---|-----|



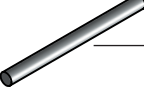


33

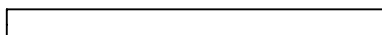
| | |
|---|----|
|  | x1 |
|  | x1 |



34

32+ 33+

| | |
|---|----|
|  | x1 |
|  | x4 |
|  | x2 |

| | |
|--|-----|
|  | 1:1 |
|--|-----|

