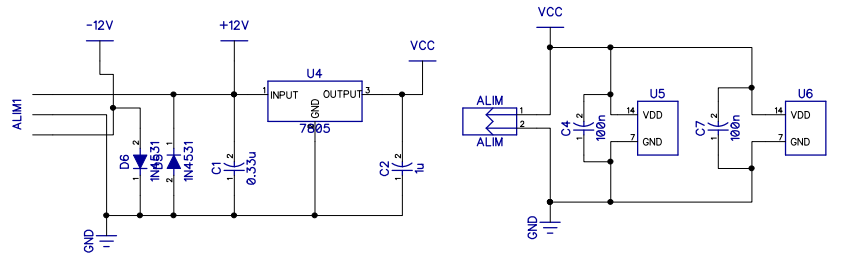
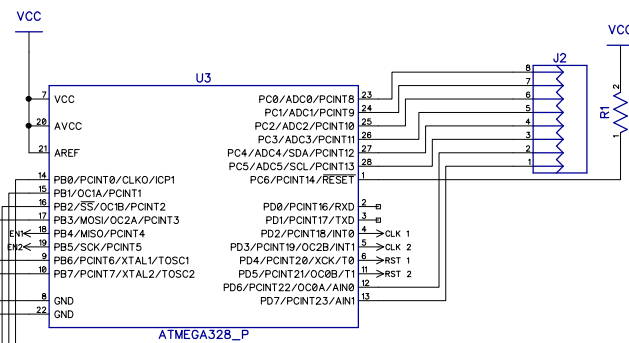
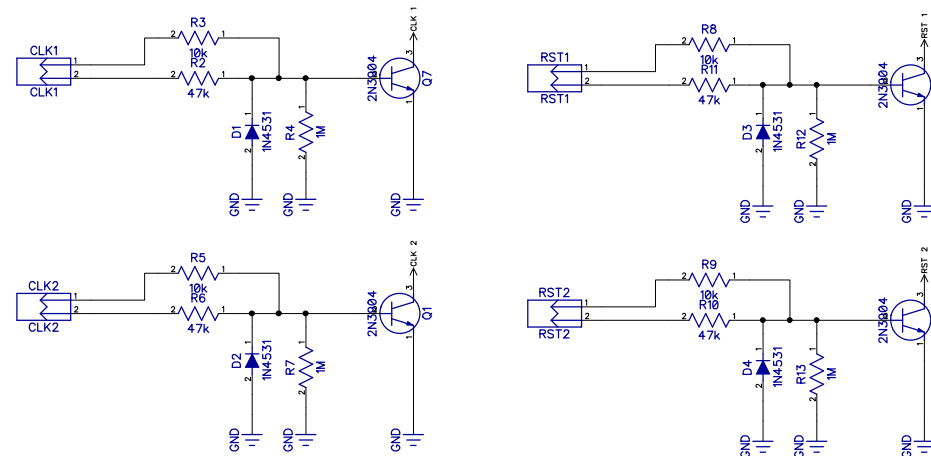


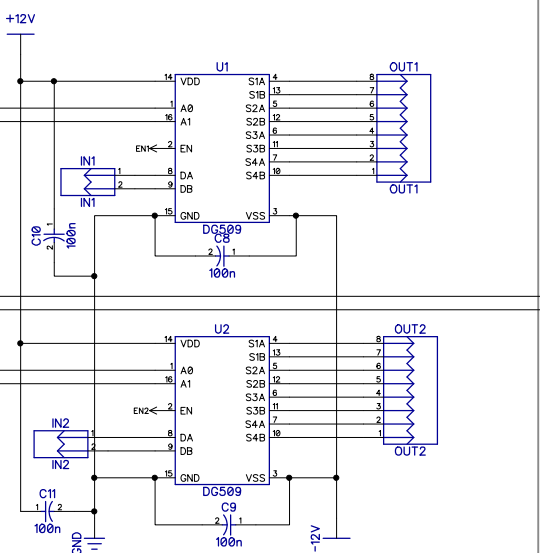
### Alimentation



### Entrées



### Gestion des SWITCHs



### Gestion des LEDs

