

# MASTER CONNECTION

0:49.2

0:32.0

0:36.4

0:75.0

0:58.3

0:63.7

0:92.3

0:48.6

0:78.1

0:51.3



Instructions  
Notice de montage  
Bauanleitung  
Istruzioni di montaggio  
Instrucciones de montaje  
Instruções de montagem  
Monteringsanvisning  
Kokoamisohje  
Monterings instruktioner  
Montagehandleiding  
Οδηγίες συναρμολόγησης  
組立説明書

0060



9-15

0:49.2

0:32.0

0:36.4

0:75.0

0:58.3

0:63.7

0:86.5

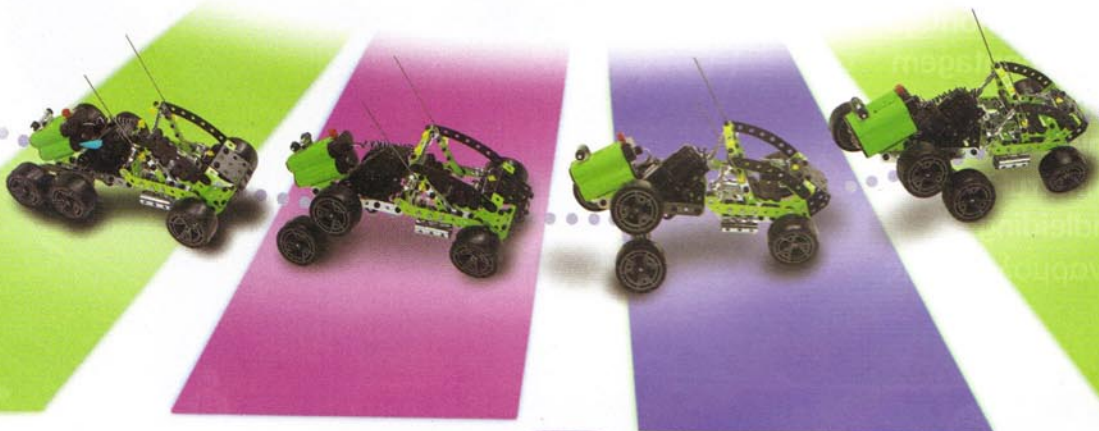
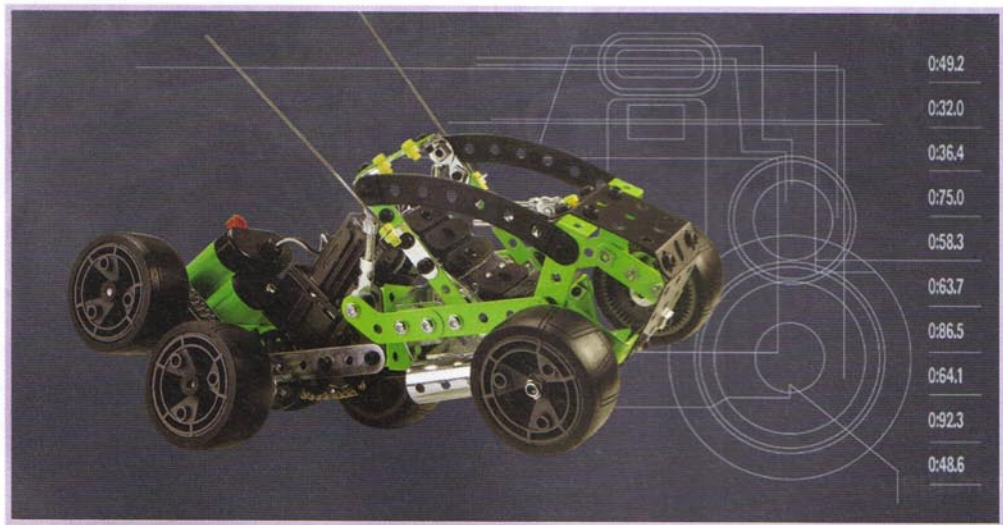
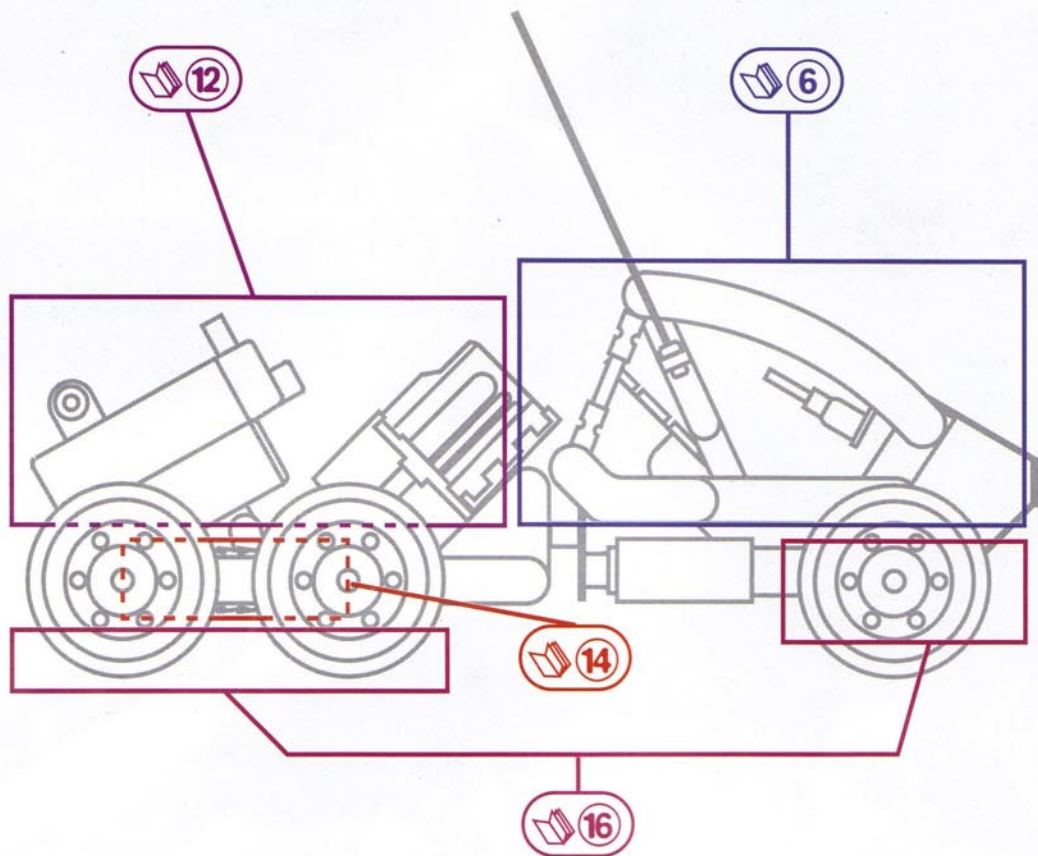
0:64.1

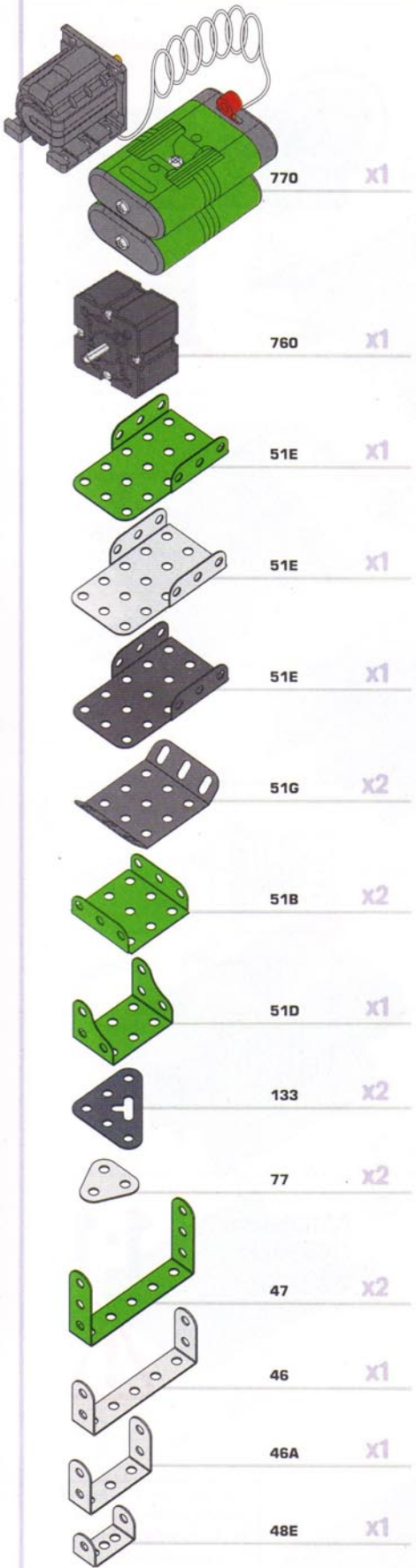
0:92.3

0:48.6

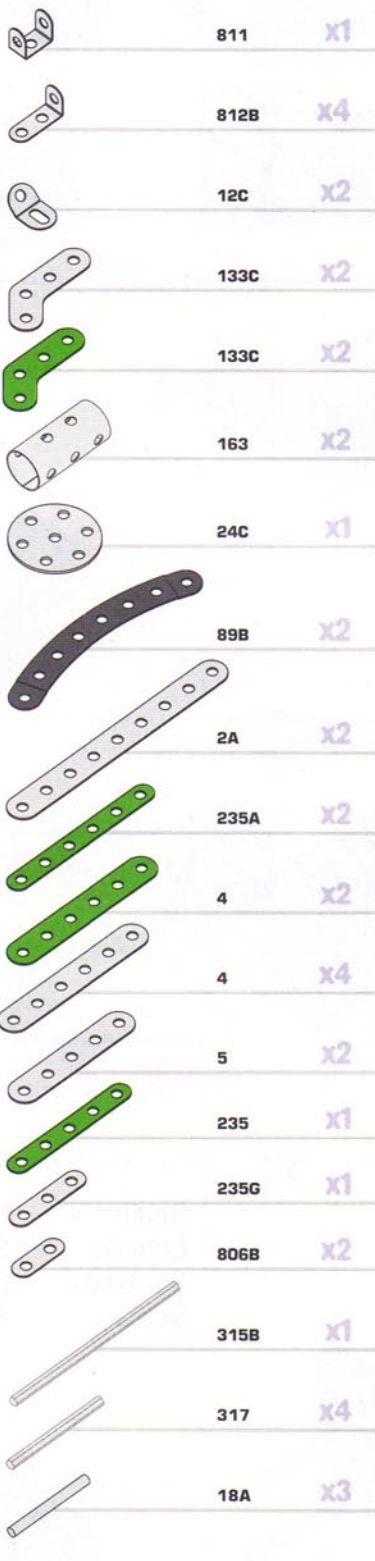
0:78.1

0:51.3





770 x1  
760 x1  
51E x1  
51E x1  
51E x1  
51G x2  
51B x2  
51D x1  
133 x2  
77 x2  
47 x2  
46 x1  
46A x1  
48E x1



811 x1  
812B x4  
12C x2  
133C x2  
133C x2  
163 x2  
24C x1  
89B x2  
2A x2  
235A x2  
4 x2  
4 x4  
5 x2  
235 x1  
235G x1  
806B x2  
315B x1  
317 x4  
18A x3



34 x1  
36C x1  
36D x1  
142R x6  
187C x6  
177A x2  
28 x1  
94 x2  
25C x4  
26 x1  
144C x4  
25E x4  
212 x4  
120DM x2  
41 x2



111D x3  
111E x3  
111 x5  
111A x5



111C x6  
147D x11  
37B x66  
69A x6



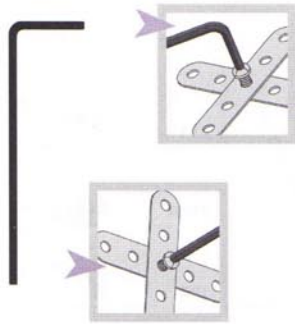
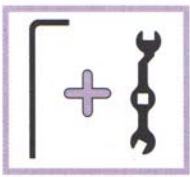
37A x100  
37H x3  
38 x7  
38A x20



23C x8  
38B x30  
184G x5  
59B x5

0:49.2  
0:32.0  
0:36.4  
0:75.0  
0:58.3  
0:63.7  
0:86.5  
0:64.1  
0:92.3  
0:48.6  
0:78.1  
0:51.3

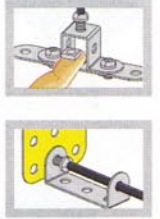
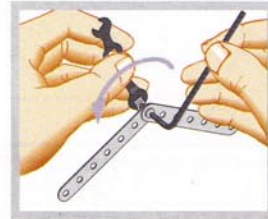
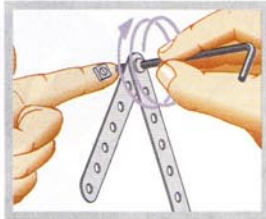
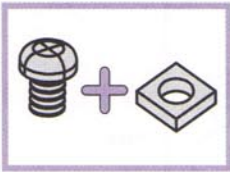
0:49.2



0:32.0



0:36.4

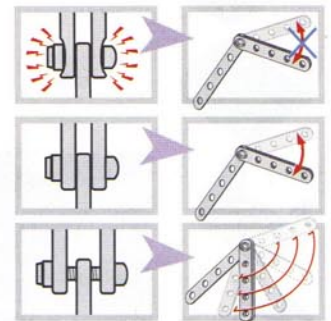
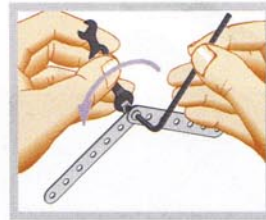
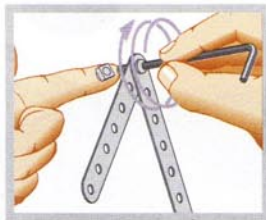
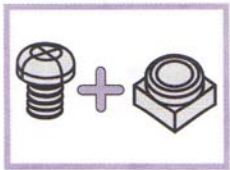


0:75.0

0:58.3



0:63.7

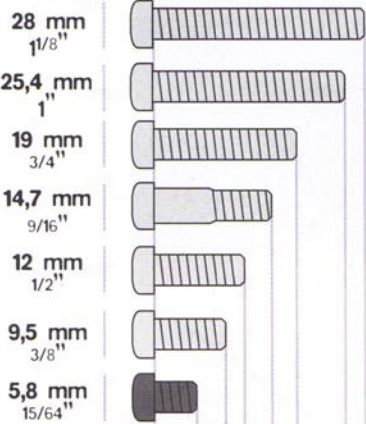


0:86.5

0:64.1



0:92.3



Scale  
Échelle  
Maßstab  
Scala

Escala  
Schaal  
Escala  
Skala

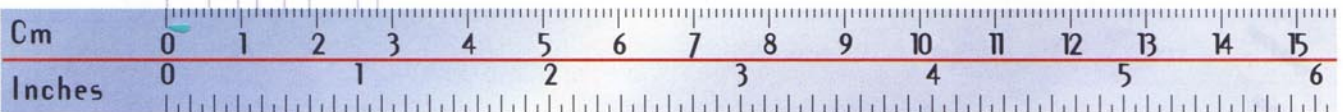
Mittakaava  
Målestok  
Κλίμακα  
スケール

1:1

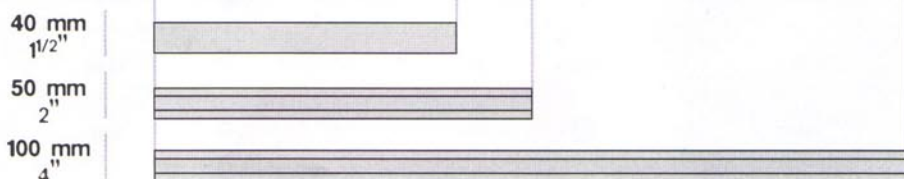


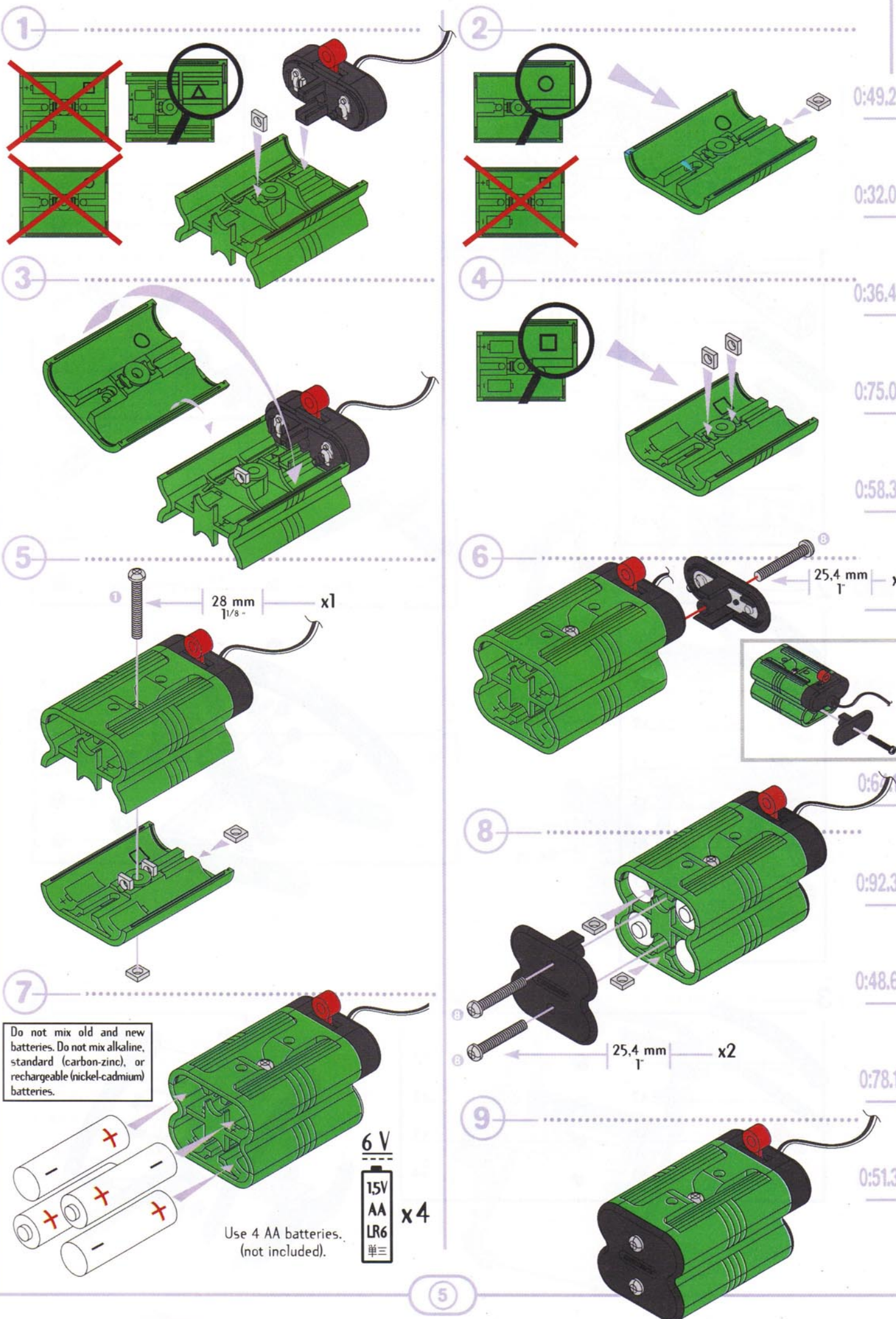
0:48.6

0:78.1

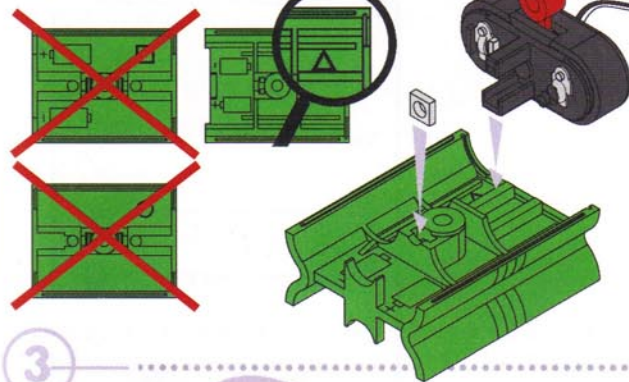


0:51.3

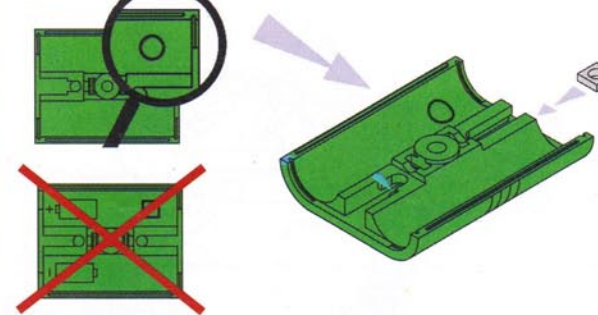




1



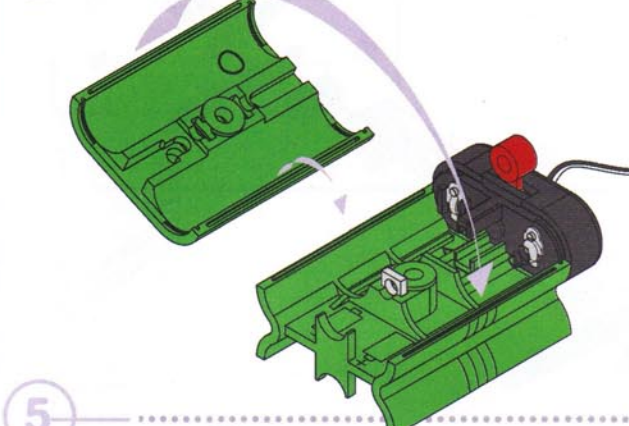
2



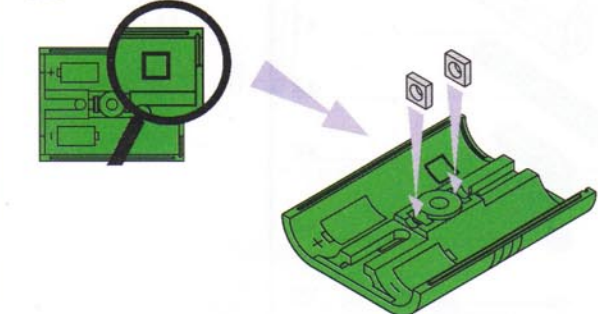
0:49.2

0:32.0

3



4

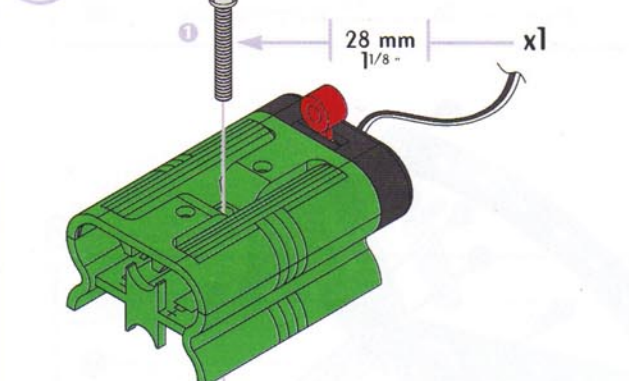


0:36.4

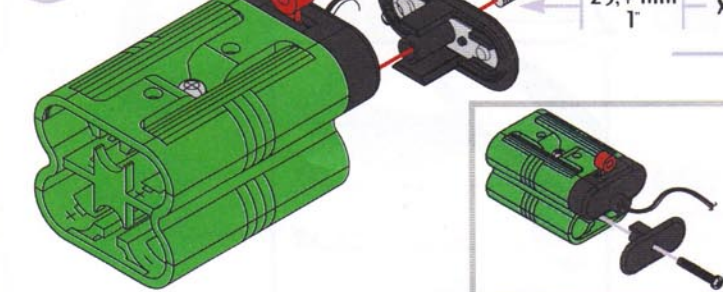
0:75.0

0:58.3

5

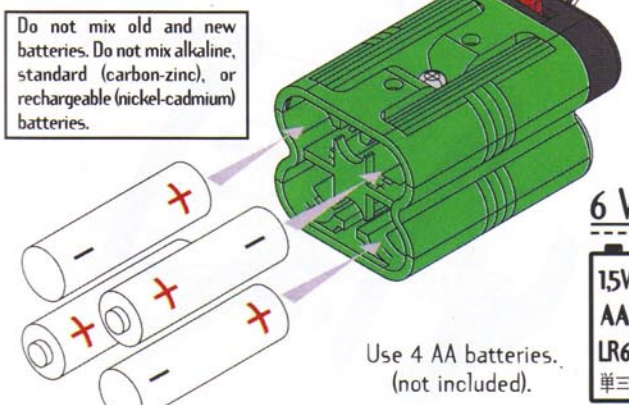


6

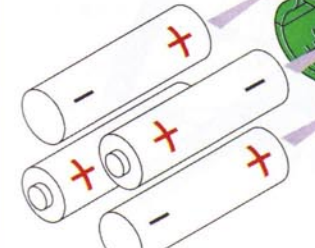


0:67.1

7



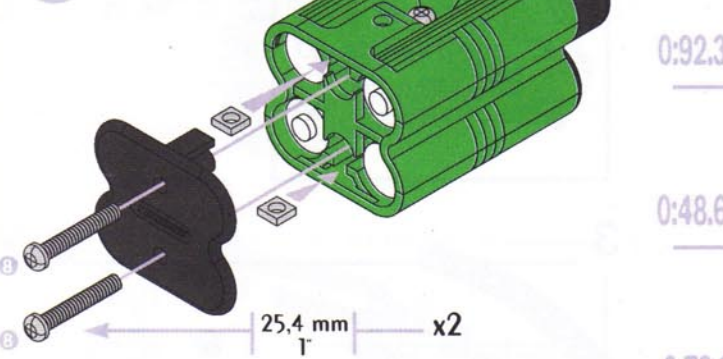
Do not mix old and new batteries. Do not mix alkaline, standard (carbon-zinc), or rechargeable (nickel-cadmium) batteries.



6 V  
15V  
AA  
LR6  
単三

Use 4 AA batteries.  
(not included). x4

8

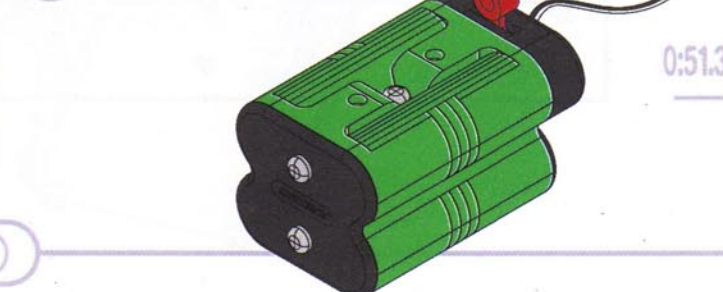


0:92.3

0:48.6

0:78.1

9

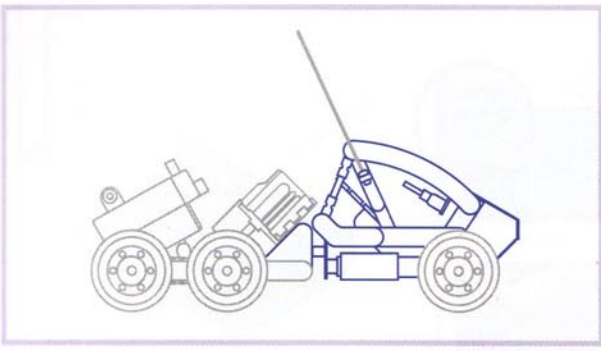


0:51.3

5

0:49.2

0:32.0



0:36.4

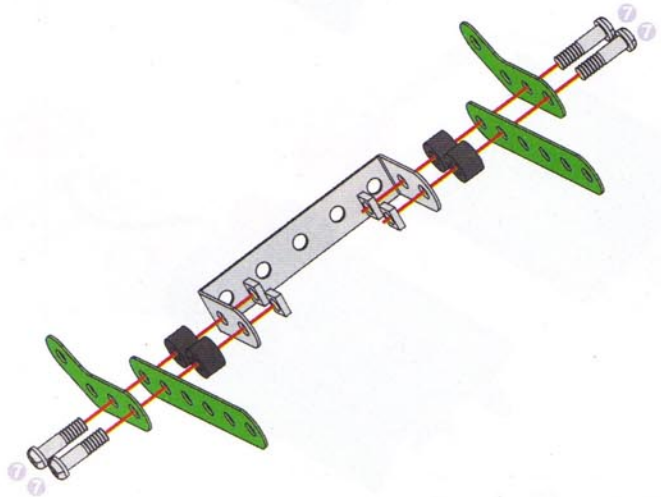
0:75.0

0:58.3

**1**

	x1
	x2
	x2
	x4
	x4
	x4

14,7 mm  
9/16"



0:63.7

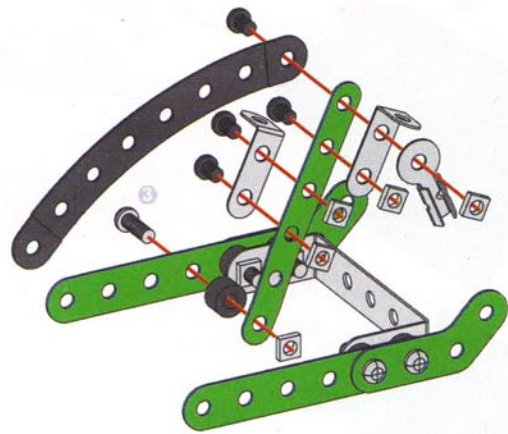
0:86.5

0:64.1

0:92.3

**2**

	x1
	x1
	x2
	x1
	x1
	x5
	x1
	x1
	x4



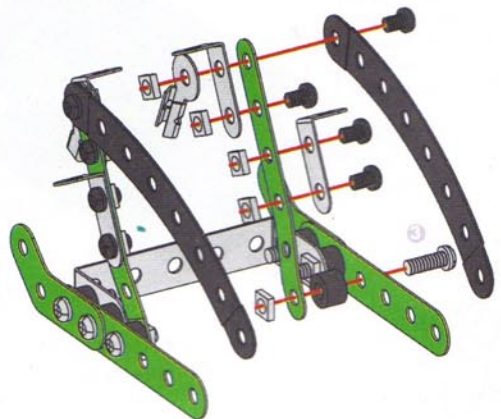
0:48.6

0:78.1


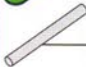





0:51.3

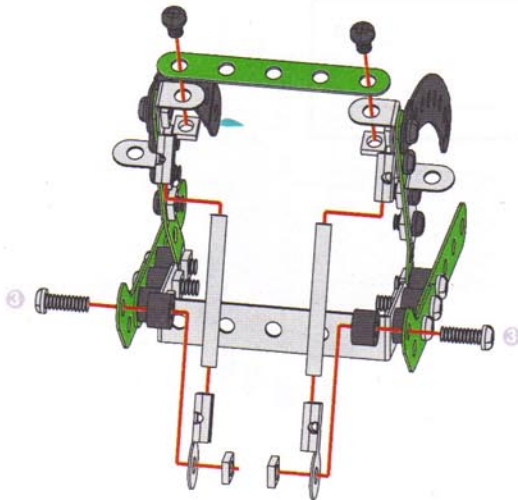
**3**

	x1
	x1
	x2
	x1
	x1
	x5
	x1
	x1
	x4



4

-  x1
-  40 mm  
1 1/2" x2
-  x2
-  x2
-  x4
-  12 mm  
1/2" x2
-  5,8 mm  
5/64" x2










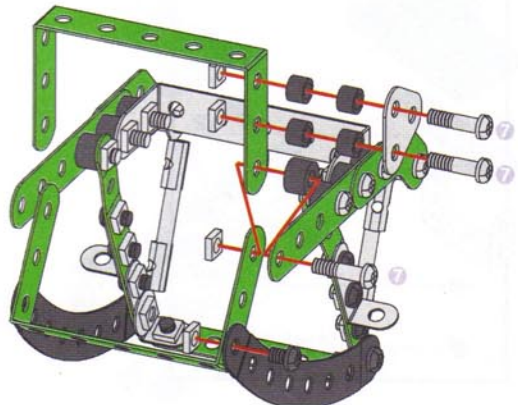
0:49.2

0:32.0

0:36.4

5

-  x2
-  x1
-  x1
-  x4
-  x4
-  14,7 mm  
9/16" x3
-  5,8 mm  
5/64" x1









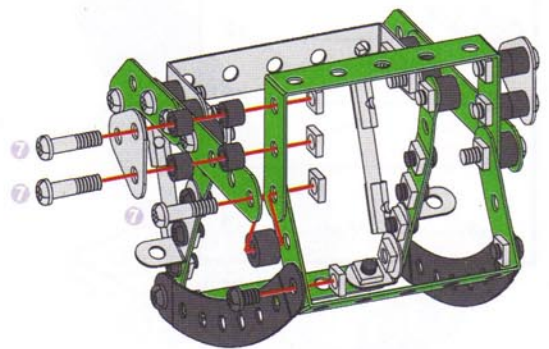
0:75.0

0:58.3

0:63.7

6

-  x1
-  x1
-  x4
-  x4
-  14,7 mm  
9/16" x3
-  5,8 mm  
5/64" x1







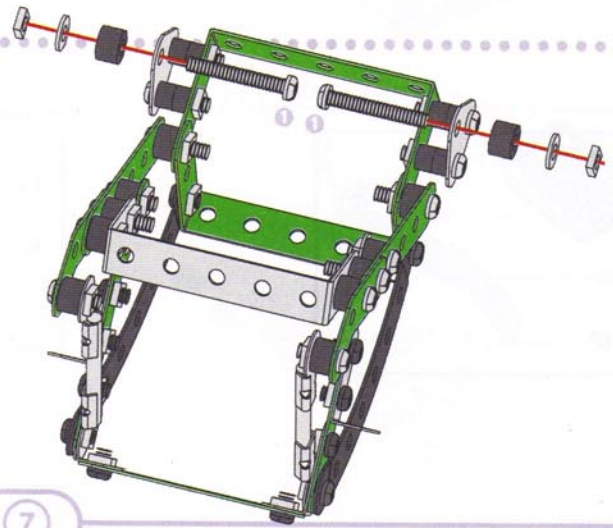
0:86.5

0:64.1

0:92.3

7

-  x2
-  x2
-  x2
-  25 mm  
1 1/8" x2



0:48.6

0:78.1

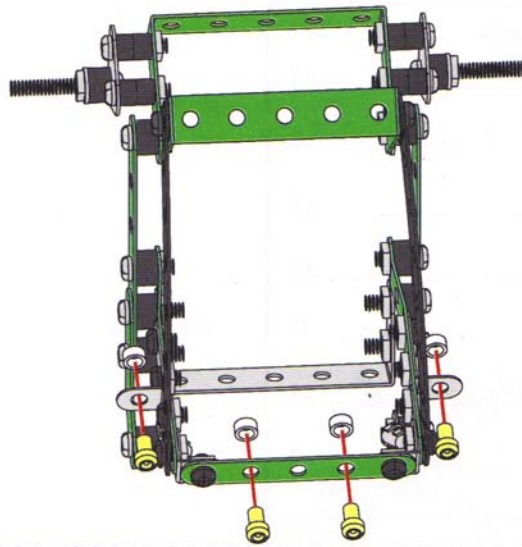
0:51.3

7

0:49.2

8

-  x4
-  x4



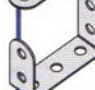




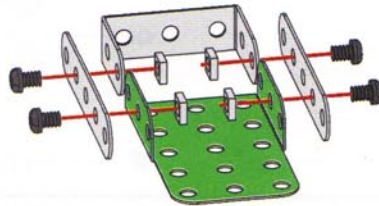
0:32.0

0:36.4

0:75.0

9

-  x1
-  x2
-  x1
-  x4
-  5,8 mm 15/64" x4

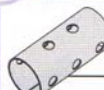





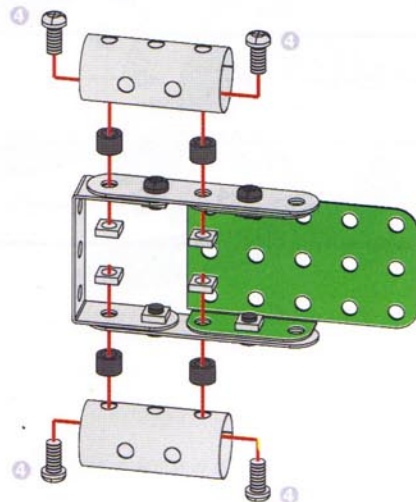
0:58.3

0:63.7

0:86.5

10

-  x2
-  x4
-  x4
-  9,5 mm 3/8" x4






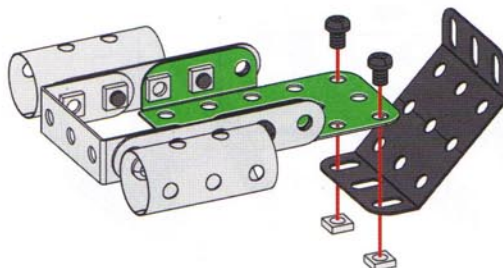
0:64.1

0:92.3

0:48.6

11

-  x1
-  x2
-  5,8 mm 15/64" x2

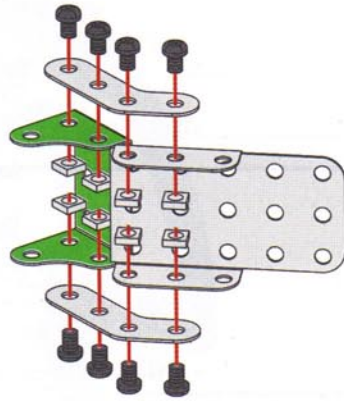
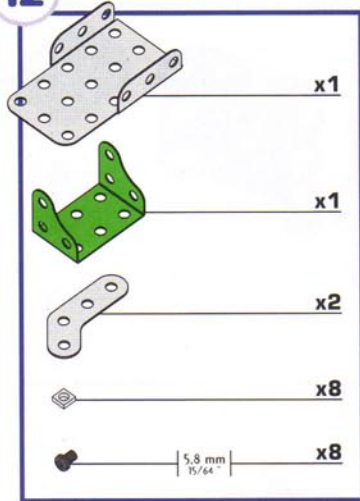


0:78.1

0:51.3



12

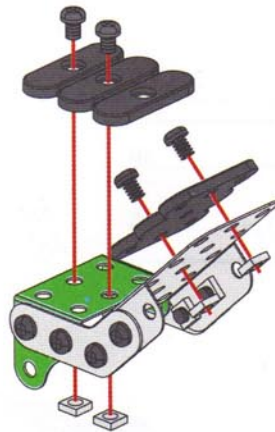
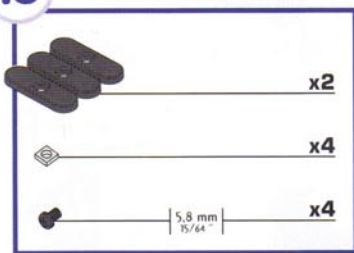


0:49.2

0:32.0

0:36.4

13

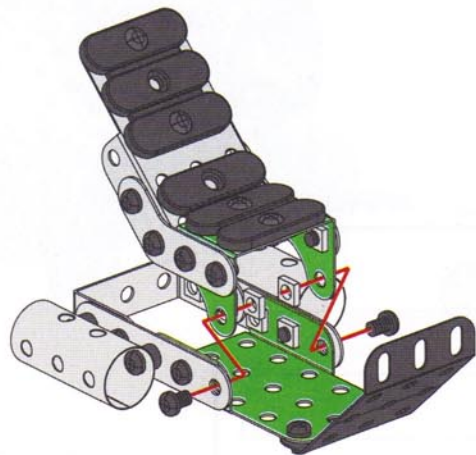
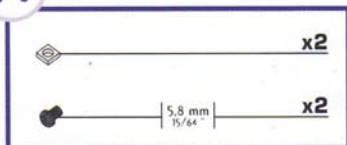


0:75.0

0:58.3

0:63.7

14



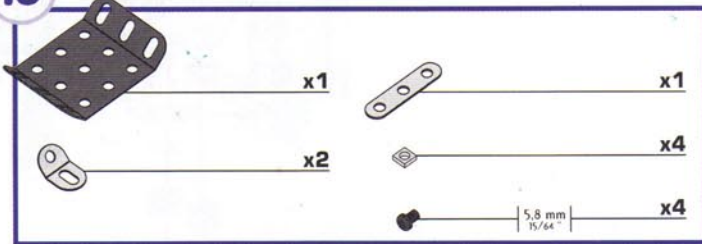
0:86.5

0:64.1

0:92.3

0:48.6

15



0:78.1

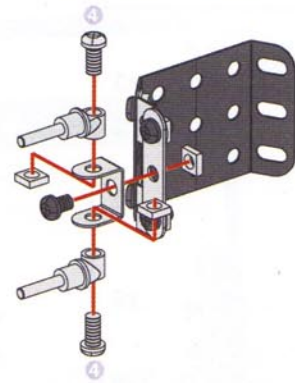
0:51.3

16

0:49.2

0:32.0

	x1		x3
	x2		x2
	x1		x1

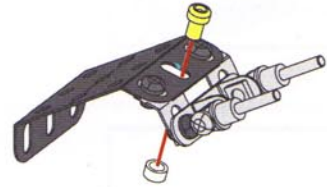


17

0:36.4

0:75.0

	x1
	x1



18

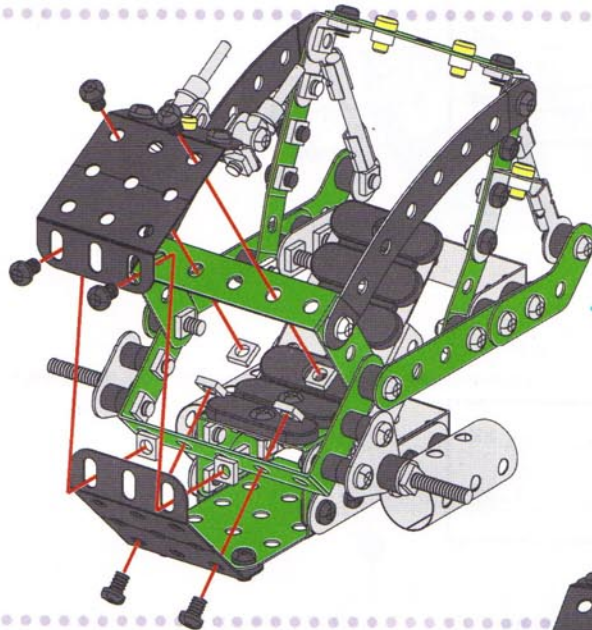
0:58.3

0:63.7

0:86.5

0:64.1

	x6
	x6



19

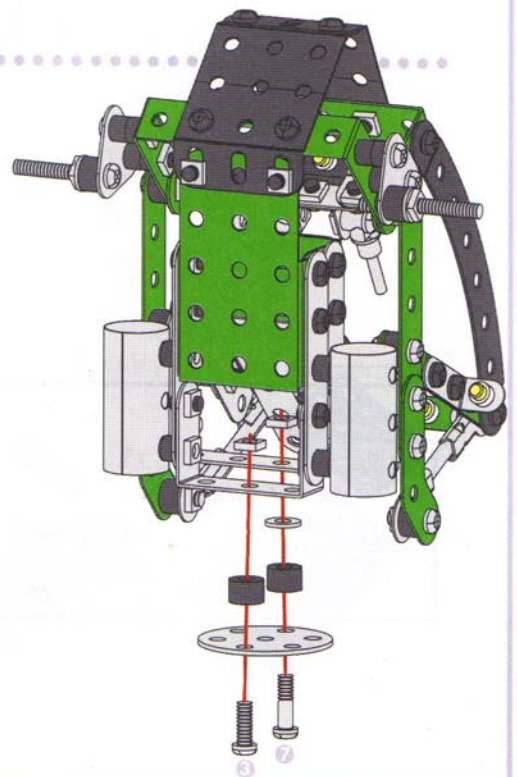
0:92.3

0:48.6

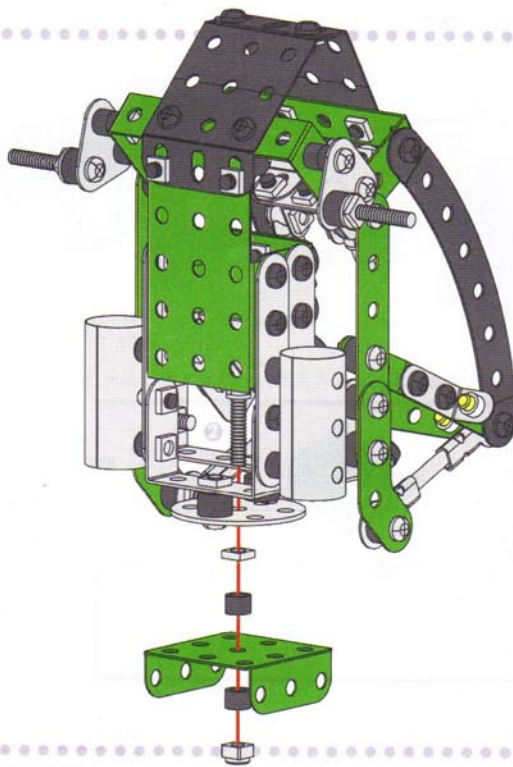
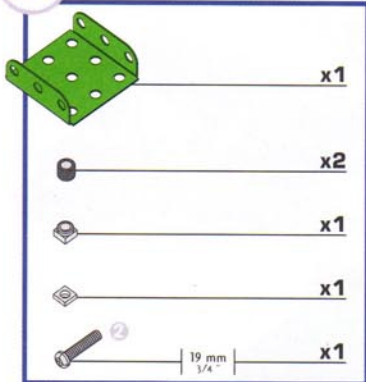
0:78.1

0:51.3

	x1
	x2
	x1
	x2
	x1
	x1



20



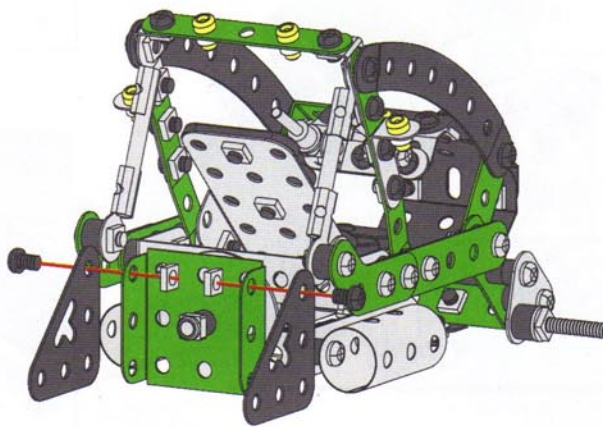
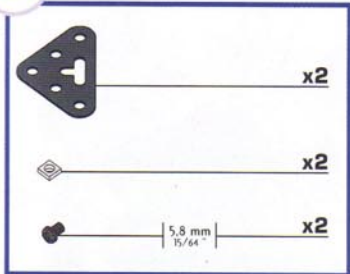
0:49.2

0:32.0

0:36.4

0:75.0

21



0:58.3

0:63.7

0:86.5

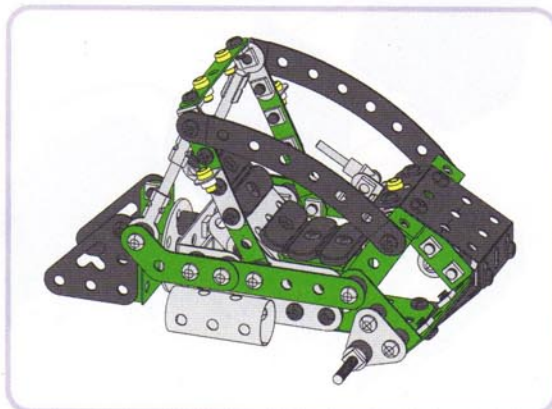
0:64.1

0:92.3

0:48.6

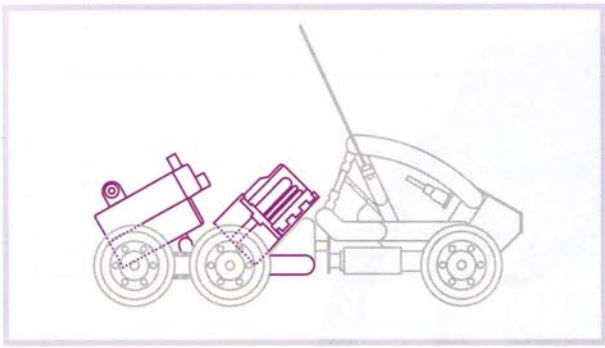
0:78.1

0:51.3



0:49.2

0:32.0

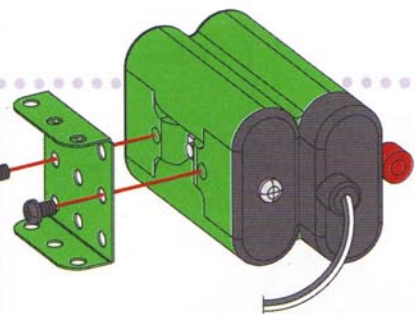


0:36.4

0:75.0

**1**

- Motor (x1)
- Green mounting plate (x1)
- 5.8 mm 15/64" screw (x2)



0:58.3

0:63.7

**2**

- White Technic beam (x2)
- White Technic pin (x2)
- White Technic bush (x6)
- 5.8 mm 15/64" screw (x6)

0:86.5

0:64.1

**4**

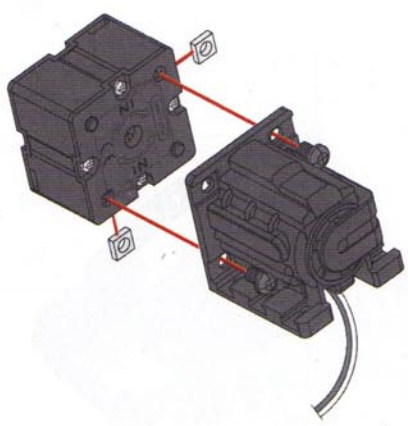
- Black sensor unit (x1)
- White Technic pin (x2)
- 5.8 mm 15/64" screw (x2)

0:92.3

0:48.6

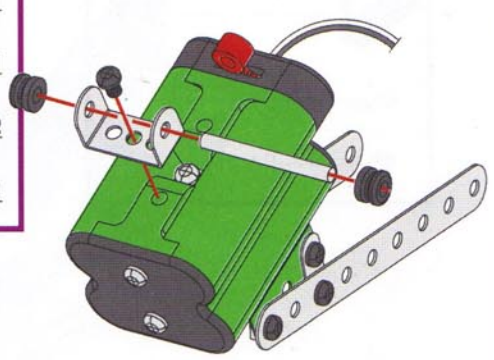
0:78.1

0:51.3



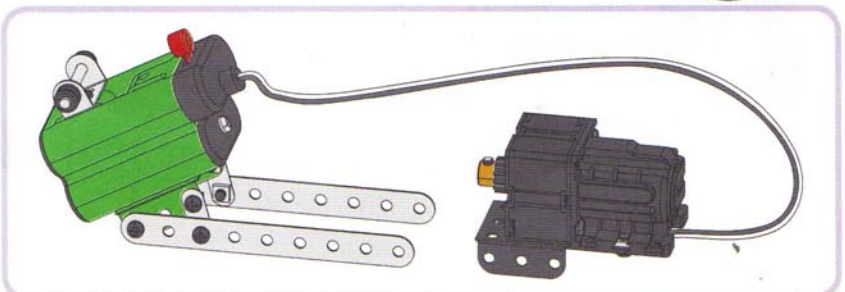
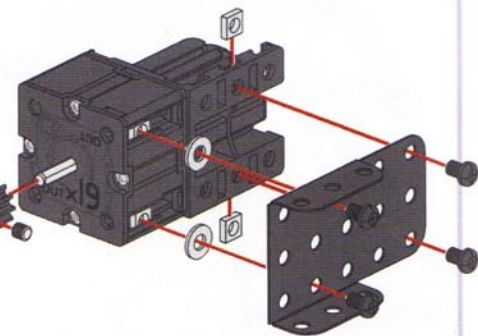
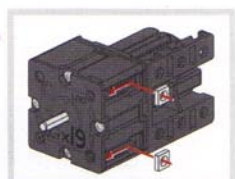
**3**

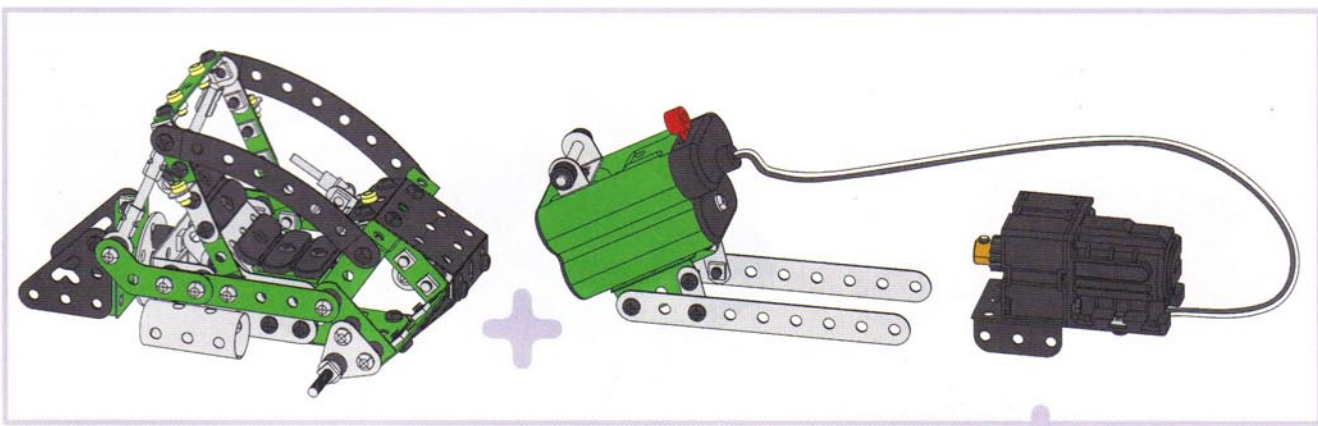
- 40 mm 1/2" axle (x1)
- White Technic pin (x1)
- Black Technic bush (x2)
- 5.8 mm 15/64" screw (x1)



**5**

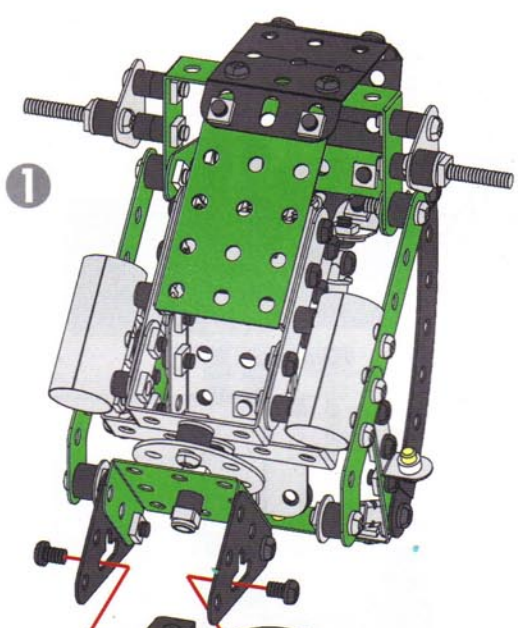
- Black Technic plate (x1)
- Yellow Technic bush (x1)
- White Technic pin (x1)
- White Technic bush (x4)
- White Technic bush (x2)
- 5.8 mm 15/64" screw (x4)



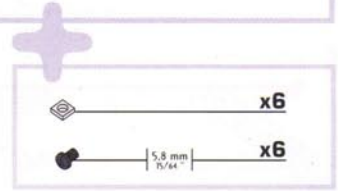


0:49.2

0:32.0



1



0:36.4

0:75.0

0:58.3

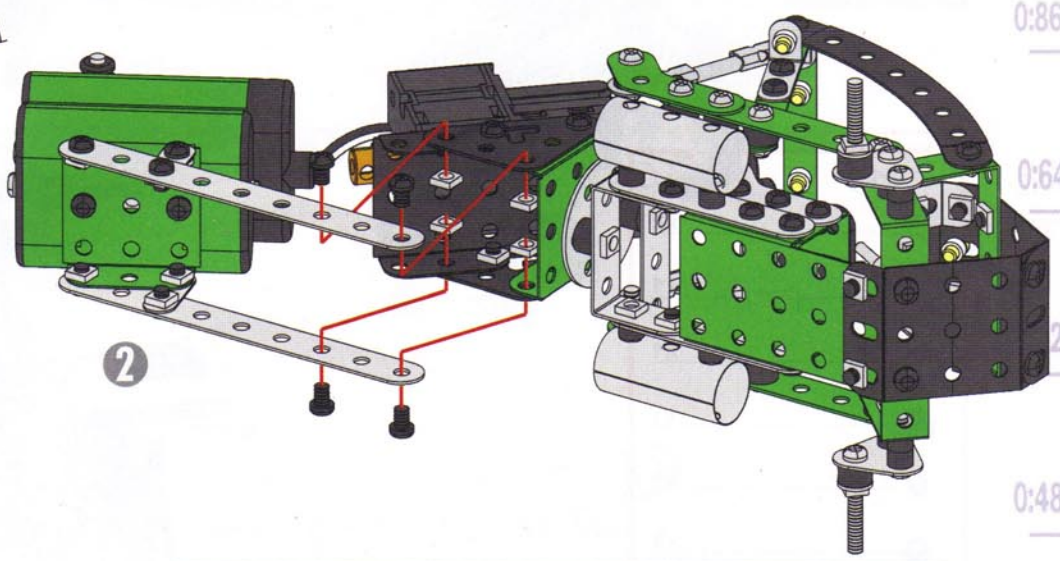
0:63.7

0:86.5

0:64.1

2.3

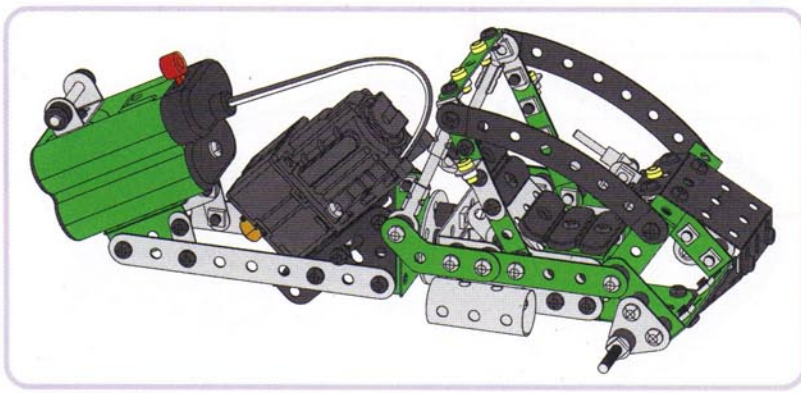
0:48.6



2

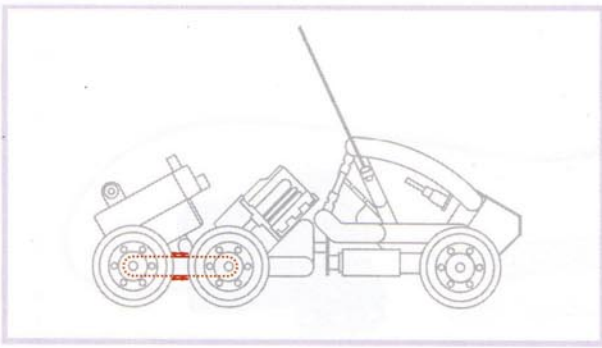
0:78.1

0:51.3












0:49.2

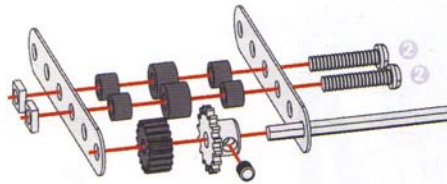
0:32.0



0:36.4

1

-  x2
-  50 mm  
2" x1
-  x1
-  x1
-  x4
-  x2
-  x1
-  x2
-  19 mm  
3/4" x2

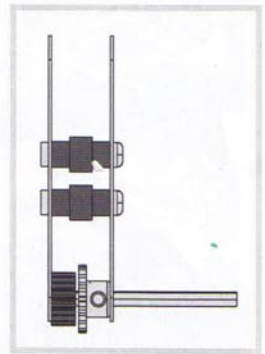


0:75.0

0:58.3










0:63.7

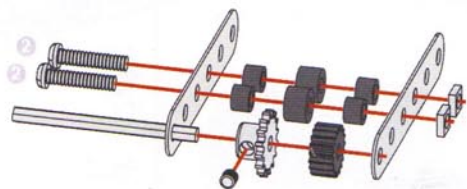
0:86.5



0:64.1

2

-  x2
-  50 mm  
2" x1
-  x1
-  x1
-  x4
-  x2
-  x1
-  x2
-  19 mm  
3/4" x2

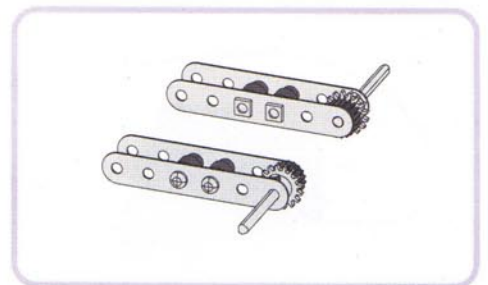
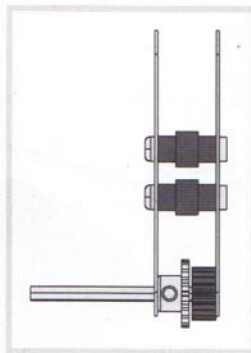


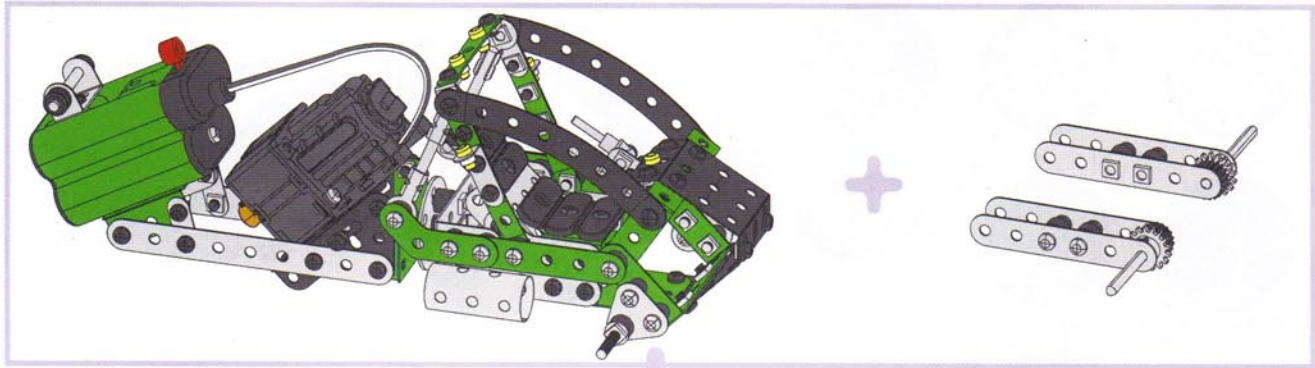
0:92.3

0:48.6

0:78.1

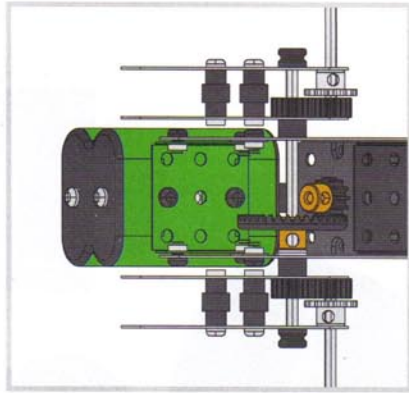
0:51.3















0:49.2

0:32.0

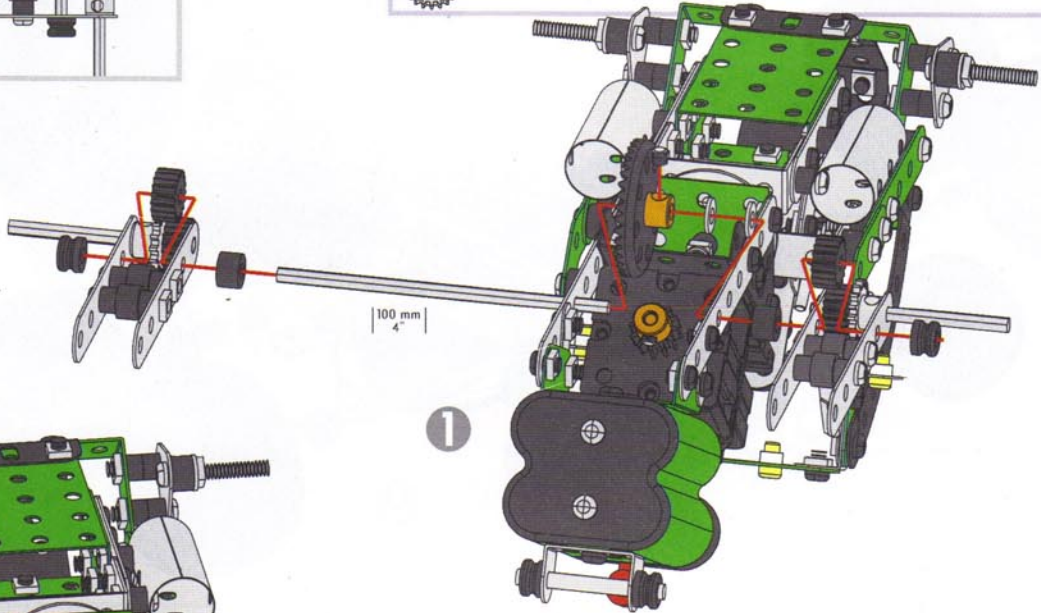


- |   |        |    |   |    |
|---|--------|----|---|----|
|  | 100 mm | x1 |  | x2 |
|  | 50 mm  | x2 |  | x2 |
|  |        | x2 |  | x2 |
|  |        | x1 |  | x2 |
|  |        | x2 |  | x3 |

0:36.4

0:75.0

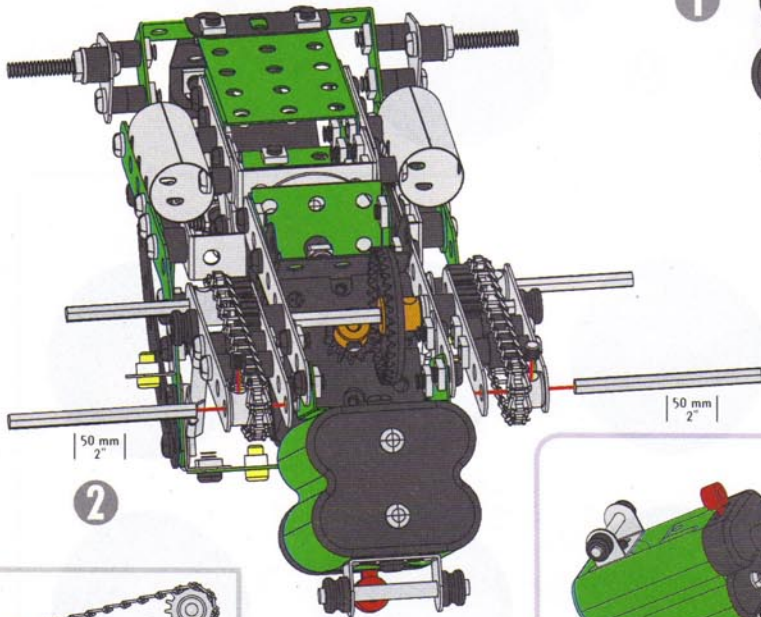
0:58.3



0:63.7

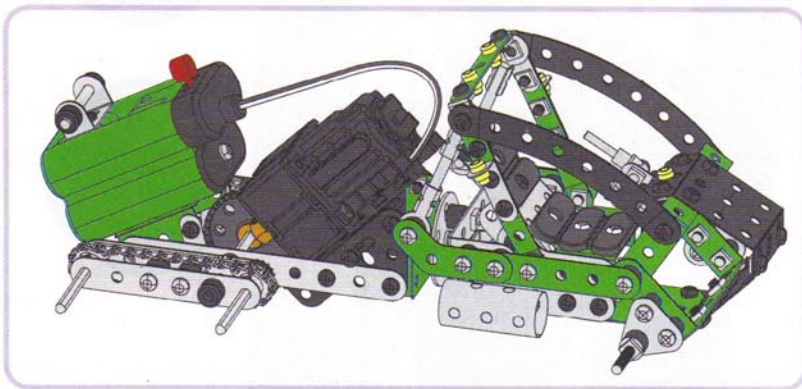
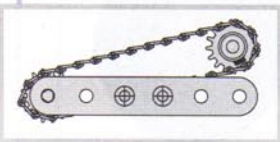
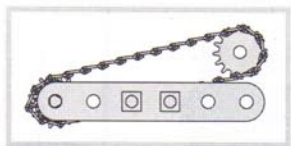
0:86.5

0:64.1



0:92.3

0:48.6

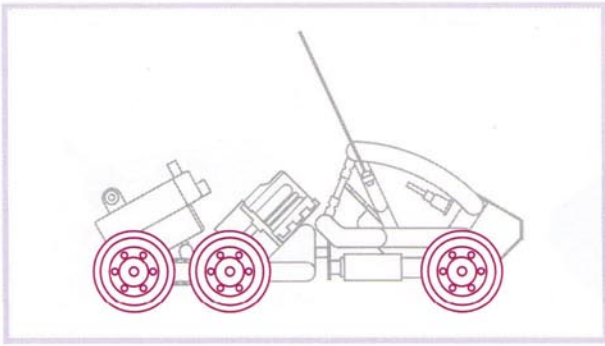


0:78.1

0:51.3

0:49.2

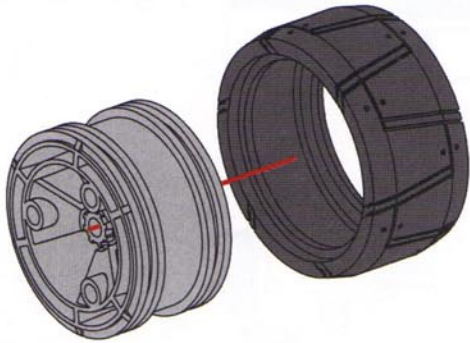
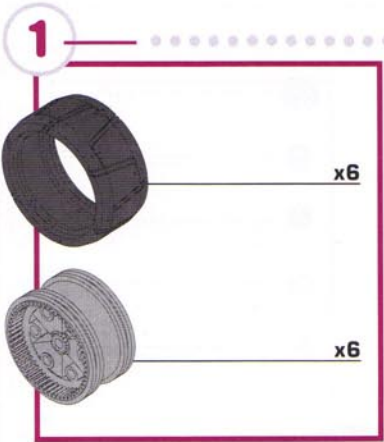
0:32.0



0:36.4

0:75.0

0:58.3



0:63.7

0:86.5

0:64.1



0:92.3

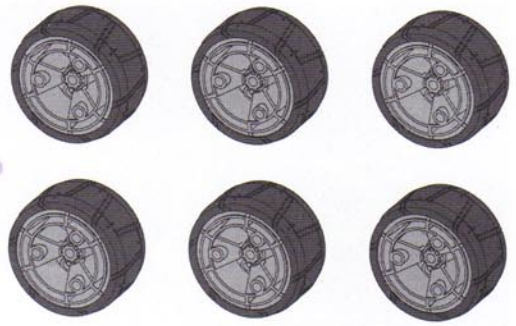
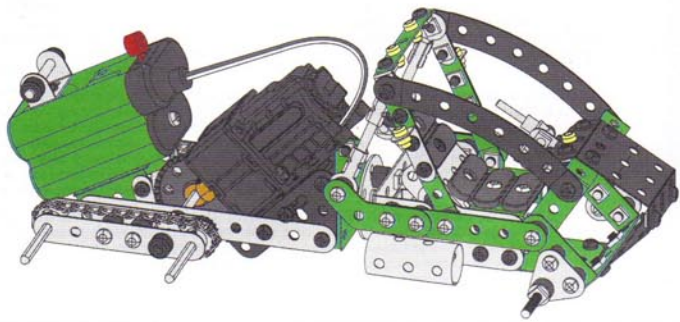
0:48.6

0:78.1

0:51.3

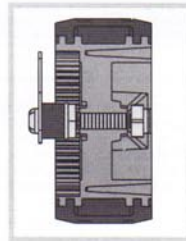
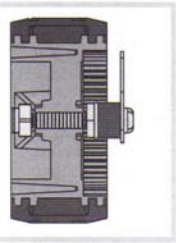











0:49.2

0:32.0



-  x2
-  x4
-  x4
-  x8
-  x2

0:36.4

0:75.0

0:58.3

0:63.7

0:86.5

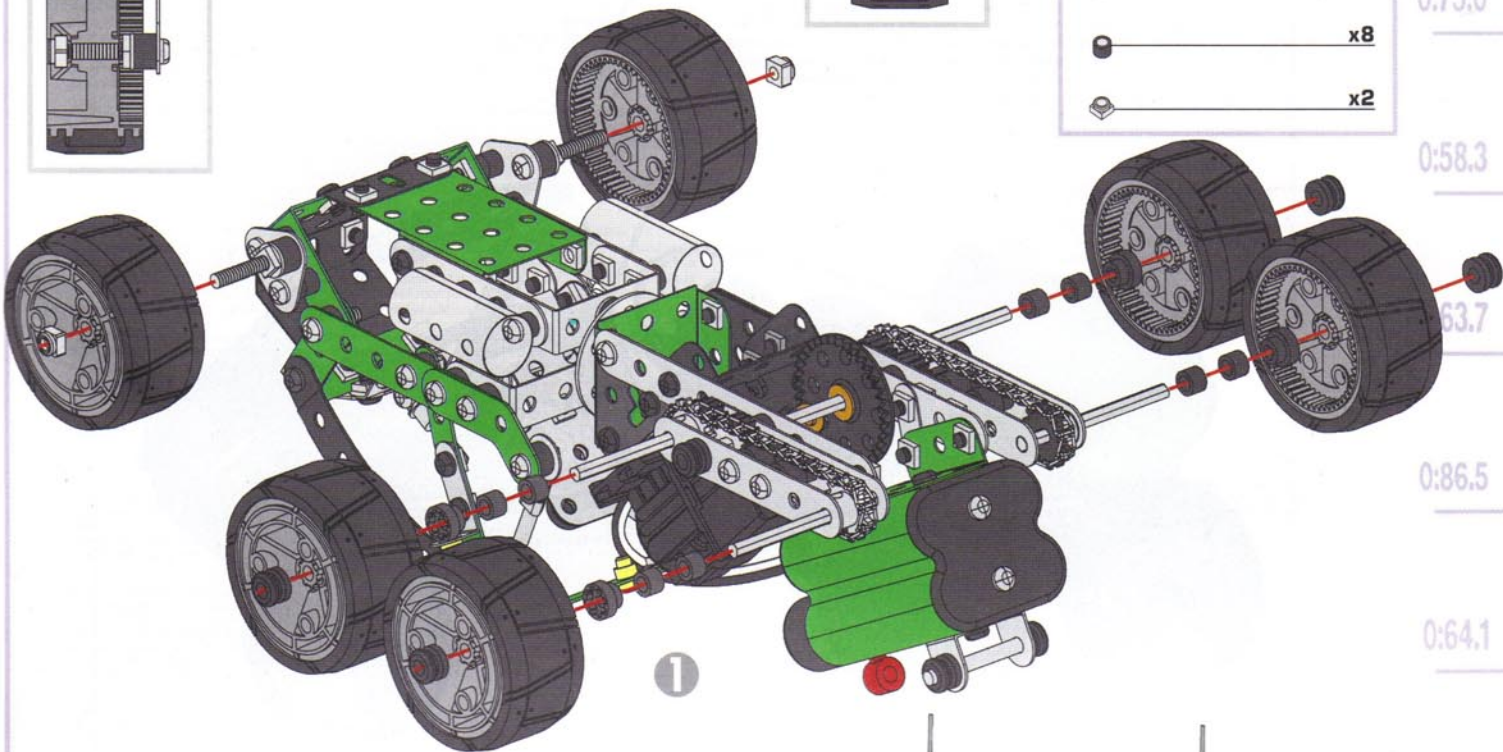
0:64.1

0:92.3

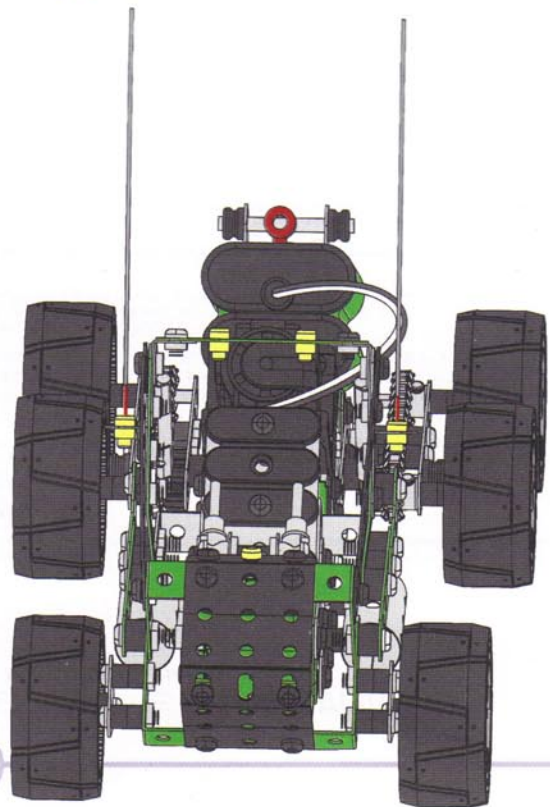
0:48.6

0:78.1

0:51.3



1



2

0:49.2

0:32.0

0:36.4

0:75.0

0:58.3

0:63.7

0:86.5

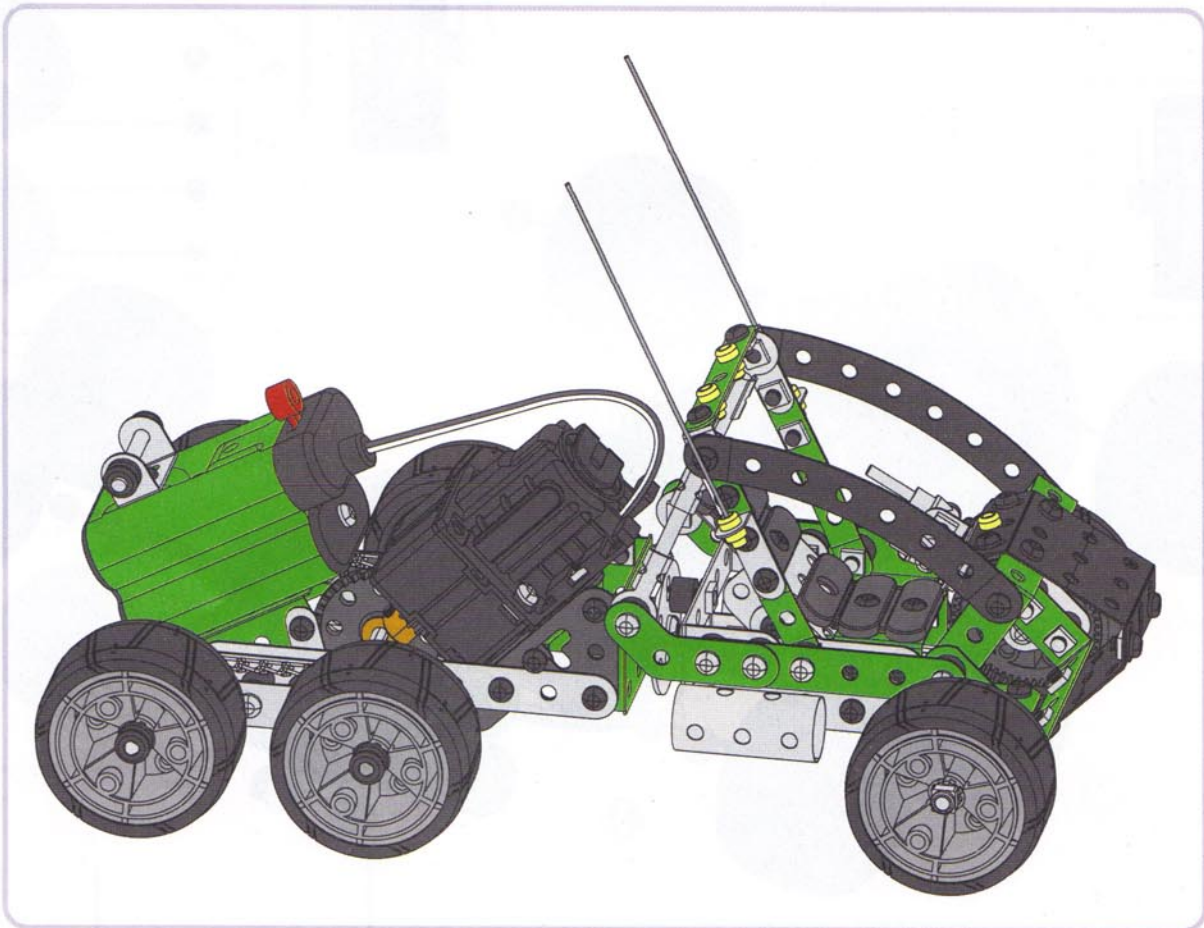
0:64.1

0:92.3

0:48.6

0:78.1

0:51.3



**GB** Standard batteries must not be recharged. Rechargeable batteries must be removed from the toy before being recharged (if it is possible to remove them). Rechargeable batteries must only be recharged under adult supervision (if it is possible to remove them). Do not mix different types of batteries together or new with old rechargeable / non rechargeable batteries. Only batteries of the recommended type or a similar type should be used. Batteries must be fitted in accordance with their instructions. Remove used batteries from the toy. Battery terminals must not be short-circuited. Please keep instructions.

**F** Les piles ne doivent pas être rechargeées. Les accumulateurs doivent être enlevés du jouet avant d'être chargés (s'ils peuvent être enlevés). Les accumulateurs ne doivent être chargés que sous la surveillance d'un adulte (s'ils peuvent être enlevés). Différents types de piles ou accumulateurs ou des piles ou accumulateurs neufs et usagés ne doivent pas être mélangés. Seuls des piles ou accumulateurs du type recommandé ou d'un type similaire doivent être utilisés. Les piles et accumulateurs doivent être mis en place en respectant la polarité. Les piles et accumulateurs usagés doivent être enlevés du jouet. Les bornes d'une pile ou d'un accumulateur ne doivent pas être mises en court-circuit. Indications à conserver.

**D** Die Batterien dürfen nicht wieder aufgeladen werden. Die Akkus müssen vor dem Nachladen aus dem Spielzeug genommen werden (wenn sie ausgebaut werden können). Die Akkus dürfen nur unter Aufsicht eines Erwachsenen nachgeladen werden (wenn sie ausgebaut werden können). Unterschiedliche Arten von Batterien oder neue und gebrauchte Batterien bzw. Akkus dürfen nicht zusammen verwendet werden. Es dürfen nur Batterien bzw. Akkus der empfohlenen Art oder einer ähnlichen Art verwendet werden. Beim Einsetzen der Batterien bzw. Akkus auf die richtige Polung achten. Verbrauchte Batterien bzw. Akkus bitte aus dem Spielzeug entfernen. Die Klammern der Batterien bzw. Akkus dürfen nicht kurzgeschlossen werden. Diese Anweisungen bitte aufbewahren.

**I** Le pile non devono essere ricaricate. Gli accumulatori devono essere tolti dal giocattolo prima di essere caricati (se è possibile toglierli). Gli accumulatori devono essere caricati solo sotto la sorveglianza di un adulto (se è possibile toglierli). Non possono essere mescolati tipi diversi di pile o di accumulatori oppure pile o accumulatori nuovi e usati. Si devono usare solo pile o accumulatori del tipo raccomandato o di un tipo simile. Le pile e gli accumulatori devono venire sistemati rispettando la polarità. Le pile e gli accumulatori usati devono essere tolti dal giocattolo. I morsetti di una pila o di un accumulatore non devono essere messi in cortocircuito. Conservare queste istruzioni.

**E** Las pilas no deberán recargarse. Habrá que retirar los acumuladores del juguete antes de proceder a recargarlos (si es que pueden retirarse). Los acumuladores sólo se recargarán bajo la vigilancia de una persona adulta (si es que pueden retirarse). No deberán mezclarse diferentes tipos de pilas o acumuladores o de pilas o acumuladores nuevos y usados. Sólo se utilizarán pilas o acumuladores del tipo recomendado o de un tipo similar. Las pilas y acumuladores deberán colocarse respetando la polaridad. Deberán retirarse del juguete las pilas y acumuladores usados. Lors bornes de una pila o de un acumulador no deberán disponerse nunca en posición de cortocircuito. Conserve estas indicaciones.

**P** As pilhas não devem ser novamente carregadas. Os acumuladores devem ser removidos do brinquedo antes de serem carregados (caso possam ser removidos). Os acumuladores devem ser carregados apenas sob cuidados de um adulto (caso possam ser removidos). Diferentes tipos de pilhas ou acumuladores ou pilhas ou acumuladores novos já utilizados não devem ser misturados. Pilhas ou acumuladores do tipo recomendado ou de um tipo similar poderão ser utilizados. As pilhas e acumuladores devem ser inseridos, respeitando a polaridade. Devem ser removidos do brinquedo as pilhas e acumuladores já utilizados. Os pólos de uma pilha ou de um acumulador não devem ser curto-circuitados. Indicações a conservar.

**S** Batterierna skall inte laddas om. Akkumulatortbatterierna skall tas av från leksaken innan de laddas (om de kan tas av). Akkumulatortbatterierna skall endast laddas under uppsikt av en vuxen (om de kan tas av). Olika typer av batterier eller akkumulatortbatterier skall inte blandas. Nya och använda batterier eller akkumulatortbatterier skall inte blandas. Använd endast rekommenderade typer eller likartade typer av batterier eller akkumulatortbatterier. Batterierna och akkumulatortbatterierna skall sättas i med hänsyn till polerna. Använda batterier och akkumulatortbatterier skall tas av från leksaken. Kontaktterna på ett batteri eller ett akkumulatortbatteri skall inte kortslutas. Bevara anvisningarna.

**FIN** Paristoja ei saa ladata uudelleen. Akut on otettava ulos leikkikalusta ennen lataamista (jos se on mahdollista). Akut saa ladata vain aikuisen valvonnassa (jos ne voidaan ottaa ulos). Erityypisiä paristoja tai akkuja ei saa käyttää yhdessä, samoin ei saa sekoittaa akkuja ja uusia ja vanhoja paristoja. Vain suositeltuja akku- tai paristotyyppiä saa käyttää tai tyyppiä, joilla on samat ominaisuudet. Paristo ja akut on asetettava paikalleen niin, että navat tulevat oikeisiin suuntiin. Loppunkäytetyt paristot tai akut on otettava leikkikalusta ulos. Akut tai pariston napoja ei saa oikosulkea. Ohjeet on pidettävä tallessa.

**DK** Batterierne må ikke oplades. Akkumulatortbatterier skal tages ud af legetøjet, inden de lades op (hvis de kan tages ud). Akkumulatortbatterierne må kun lades op under opsyn af voksne (hvis de kan tages ud). Forskellige typer batterier og akkumulatortbatterier, eller nye og brugte batterier, må ikke blandes sammen. Der må kun anvendes batterier eller akkumulatortbatterier af den type der er anbefalet eller tilsvarende modeller. Batterier og akkumulatortbatterier skal vendes rigtigt (+/- polar). Brugte batterier og akkumulatortbatterier skal tages ud af legetøjet. Klemmerne på et batteri eller et akkumulatortbatteri må ikke kortsluttes. Disse instruktioner bør opbevares.

**GB** : Many of the models and component parts are unique and original designs which are the property of MECCANO S.A. They are protected by national legislation as industrial designs, trademarks and/or copyrights throughout many countries. For detailed information, please contact MECCANO S.A. MECCANO S.A. shall have no responsibility for (I) failure to follow instructions (II) use of parts for any purpose other than as specified in the instruction booklets (III) any alteration of any parts or components. MECCANO S.A. respects children's safety: all models are tested by children.

**F** : De nombreux modèles et pièces sont des créations originales, propriétés de MECCANO S.A. et sont protégés par les législations nationales sur les dessins et modèles, marques et/ou droits d'auteurs. Pour toute information, merci de contacter : MECCANO S.A. La responsabilité de MECCANO S.A. ne saurait être engagée en cas d'accident survenu à la suite (I) du non respect des instructions de montage (II) d'une utilisation des pièces autre que celle prescrite dans la notice (III) d'une altération ou de la modification des pièces. La société MECCANO respecte la sécurité des enfants : ses modèles sont testés par des enfants.

**D** : Zahlreiche Modelle und Teile sind Erfindungen und Eigentum der Firma MECCANO S.A. Sie sind durch Inland-Gesetze über Zeichnungen und Modelle sowie Warenzeichen und/oder Urheberrechte geschützt. Für zusätzliche Auskünfte wenden Sie sich bitte an : MECCANO S.A. Die Firma Meccano S.A. haftet nicht für Unfälle, die aus der (I) Nichtbeachtung der Bauanleitung, der (II) Verwendung anderer als in der Bauanleitung angegebenen Teile oder der (III) Änderung oder Modifikation der Teile resultieren. Alle Modelle der Firma Meccano S.A. wurden von Kindern getestet und entsprechen den Sicherheitsnormen.

**I** : Numerosi modelli e pezzi sono creazioni originali della MECCANO S.A. e sono protetti dalle legislazioni nazionali sui disegni e modelli, marche e/o diritti d'autore. Per qualsiasi informazione, vogliate prendere contatto con: MECCANO S.A. Meccano S.A. declina ogni responsabilità in caso d'incidenti sopravvenuti in seguito (I) a: non rispetto delle istruzioni di montaggio, (II), utilizzo dei pezzi per funzioni diverse da quelle previste nel manuale (III), alterazione e/o modifica dei pezzi. La società MECCANO rispetta la sicurezza dei bambini: i suoi modelli vengono testati dai bambini stessi.

**E** : Numerosos modelos y piezas son creaciones originales, propiedades de MECCANO S.A. y están protegidos por las legislaciones nacionales en lo que concierne a los dibujos y modelos, marcas y/o derechos de autor. Para cualquier información, sírvase ponerse en contacto con: MECCANO S.A. MECCANO S.A. carece de responsabilidad en caso de accidente debido a: (I) el incumplimiento de las instrucciones de montaje; (II) una utilización de las piezas diferente a la que se indica en las instrucciones; (III) una alteración o modificación de las piezas. La sociedad MECCANO respeta la seguridad de los niños: sus modelos están probados por niños.

**P** : Vários modelos e peças são criações originais, propriedades da MECCANO S.A. e são protegidos pelas legislações nacionais relativas aos desenhos e modelos, às marcas e/ou aos direitos de autor. Para qualquer informação, é favor contactar : MECCANO S.A. A Sociedade MECCANO S.A. não poderá ser responsabilizada pelos acidentes provocados: I) pela falta de cumprimento das instruções de montagem; II) pelo uso indevido das peças ou III) pela modificação ou alteração das peças. A Sociedade MECCANO respeita a segurança das crianças: os seus modelos foram testados por crianças.

**S** : Många modeller och delar bildar en unik och originell formgivning vilken är MECCANO S.A. egendom. Dessa modeller och delar är skyddade genom lagstiftning såsom industriell formgivning, varumärke och/eller upphovsmannarätt i ett flertal länder. För mer detaljerad information, var vänlig och kontakta MECCANO S.A. MECCANO S.A. frångår sig allt ansvar i händelse av olycka till följd av (I) att monteringsinstruktionerna inte har respekterats (II) en annan användning av delarna än den som står i anvisningen (III) en förvänsning eller förändring av delarna. Företaget MECCANO respekterar barns säkerheten: modellerna har testats av barn.



0:49.2

0:32.0

0:36.4

0:75.0

0:58.3

0:63.7

0:86.5

0:64.1

0:92.3

0:48.6

0:78.1

0:51.3

**NL** De batterijen mogen niet weer opgeladen worden. De accu's moeten voor het laden uit het speelgoed verwijderd worden (indien ze verwijderd kunnen worden). Gebruik geen verschillende typen batterijen of accu's of gebruikte en nieuwe batterijen of accu's door elkaar. Gebruik alleen batterijen of accu's van het aanbevolen type of van een gelijkwaardig type. Let bij het plaatsen van de batterijen en accu's goed op de juiste polariteit. De verbruikte batterijen en accu's dienen uit het speelgoed verwijderd te worden. De aansluitingen van een batterij of van een accu mogen niet kortgesloten worden. Aanwijzingen om te bewaren.

**GR** Οι μπαταρίες δεν πρέπει να επαναφορτίζονται. Οι συσσωρευτές πρέπει να αφαιρούνται από το παιχνίδι πριν τη φόρτιση (εάν μπορούν να αφαιρεθούν). Δεν πρέπει να ανακατεύονται διάφοροι τύποι μπαταριών ή συσσωρευτών ή μπαταριών ή συσσωρευτών καινούριων και παλιών. Πρέπει να χρησιμοποιούνται μόνον μπαταρίες ή συσσωρευτές του συσταθμισμένου τύπου ή παρόμοιου τύπου. Οι μπαταρίες και οι συσσωρευτές πρέπει να τοποθετούνται σύμφωνα με τη σωστή πόλωση. Οι παλιές μπαταρίες και οι παλιοί συσσωρευτές πρέπει να αφαιρούνται από το παιχνίδι. Οι πόλοι μιας μπαταρίας ή ενός συσσωρευτή δεν πρέπει να βραχυκυκλώνονται. Διατηρήστε τις οδηγίες.

**JPN** 電池は充電しないで下さい。蓄電池は充電する前に玩具から取り外して下さい。(玩具から取り外せるようになっていない場合)。蓄電池の充電は必ず大人のいるところで行って下さい。(玩具から取り外せるようになっていない場合)。電池や蓄電池は、使用前、使用済、あるいは異なる種類のものなどを混ぜ合わせておかないで下さい。電池や蓄電池は、指定の種類、またはそれに類似したもの以外は使わないで下さい。電池や蓄電池をセットする時は、陽極と陰極の向きをよく確認します。使用済の電池や蓄電池は玩具から取り出して下さい。電池や蓄電池の極はショートしないよう取り扱いに注意して下さい。この説明書は保存しておいて下さい。

**USA** Do not mix old and new batteries. Do not mix alkaline, standard (carton-zinc), or rechargeable (nickel-cadmium) batteries.

**FIN** : Vore mange modeller og dele er originale fremstillinger og ejes af MECCANO S.A. Tegninger, modeller, fabrikationsmærker og ophavsret er lovbeskyttet i hvert land. Yderligere oplysninger kan fås hos: MECCANO S.A. MECCANO S.A. ejer/producerer/udvikler/støtter udviklingen af følgende produkter: (I) ophøjede vækstlegetøjssæt, (II) munden-til-munden kommunikationssæt, (III) osien vaho tai muuntelu. MECCANO-yhtiö huolehtii lasten turvallisuudesta: lapset ovat testanneet mallimme.

**DK** : Useat mallit ja osat ovat MECCANO S.A.:n omaisuutta olevaa suunnittelua. Useat mallit ja niiden osat ovat lailla suojattua teollista tuotantoa, tavaramerkkejä ja/tai kopiointioikeuksia useissa maissa. Tuotemerkki MECCANO. Säfernt der sker uheld forårsaget af (I) at monteringsinstruktionerne ikke er blevet overholdt, (II) at delene er blevet brugt til andre formål, end dem der er beskrevet i betjeningsvejledningen, (III) eller at delene er blevet beskadiget eller ændret, frasiger MECCANO S.A. sig ethvert ansvar for dette. MECCANO overholder sikkerhedsreglerne for børn: alle modeller testes af børn.

**NL** : Veel modellen en onderdelen zijn originele ontwerpen en eigendom van MECCANO S.A. en worden beschermd door de nationale wetgeving op tekeningen en modellen, merken en/of auteursrechten. Voor informatie gelieve contact op te nemen met MECCANO S.A. De verantwoordelijkheid van MECCANO S.A. is uitgesloten in geval van ongevalven voortvloeiend uit het niet naleven van de montage-instructies (I), uit het gebruik van andere onderdelen dan die zoals vermeld in de handleiding (II) of uit het veranderen of modificeren van de onderdelen (III). De Firma MECCANO neemt de veiligheid van de kinderen in acht : de modellen zijn door kinderen getest.

**GR** : Πολλά μοντέλα και ανταλλακτικά είναι αυθεντικά, ιδιοκτησία της MECCANO S.A. και προστατεύονται από τις εθνικές νομοθεσίες για τα μοντέλα τις μάρκες ή τα δηλώματα ευρεσιτεχνίας. Για κάθε πληροφορία παρακαλώ απευθυνθείτε στη MECCANO S.A. Η ευθύνη της MECCANO S.A. δεν δεσμεύεται σε περίπτωση ατυχήματος που έγινε συνέχεια (I) μη σεβασμού των οδηγιών συναρμολόγησης (II) χρήσης των τεμαχίων διαφορετικά από αυτήν που προτείνεται στις οδηγίες (III) καταστροφή ή αλλαγή των τεμαχίων. Η εταιρεία MECCANO σέβεται την ασφάλεια των παιδιών: τα μοντέλα της δοκιμάζονται από παιδιά.

**JPN** : モデルならびに部品は、その多くが MECCANO 社 所有のオリジナル・デザインで、意匠・商標および/または著作権に関する国内法によって保護されています。詳細については、当社 (MECCANO S.A.) メカノ社は (I) 組立の注意事項を守らなかった場合、(II) 使用説明書に記載のもの以外の部品を使用した場合、(III) 部品を改造・改造した場合などに起きた事故については責任を負うことはできません。メカノ社の全モデルは事前に子供たちによりテストを行い、その安全性を確認されております。

**USA** : Many models and component parts incorporate original designs which are the property of MECCANO S.A. and are protected as design and/or utility patent and/or copyrights. For detailed information, please contact MECCANO S.A. Instruction booklets are solely to assist in construction of sets. MECCANO S.A. shall have no responsibility for: 1. Failure to follow instructions. 2. Use of parts for any purpose other than as specified in the instruction booklets. 3. Any alteration of any parts or components. MECCANO S.A. values children's safety: all models are tested accordingly. All models are tested by and developed in conjunction with children.

0:49.2

0:32.0

0:36.4

0:75.0

0:58.3

0:63.7

0:86.5

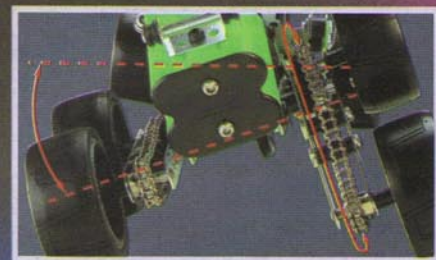
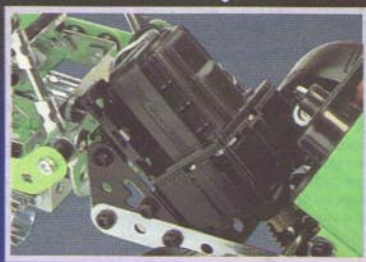
0:64.1

0:92.3

0:48.6

0:78.1

0:51.3



**MECCANO**

363, avenue de Saint-Exupéry  
F - 62100 CALAIS



MECCANO® and ERECTOR® are exclusive trademarks of MECCANO S.A.

© June, 1998 MECCANO S.A.