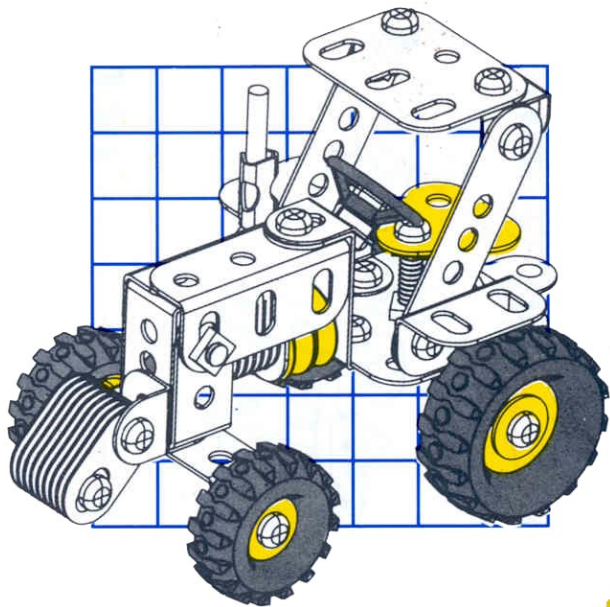
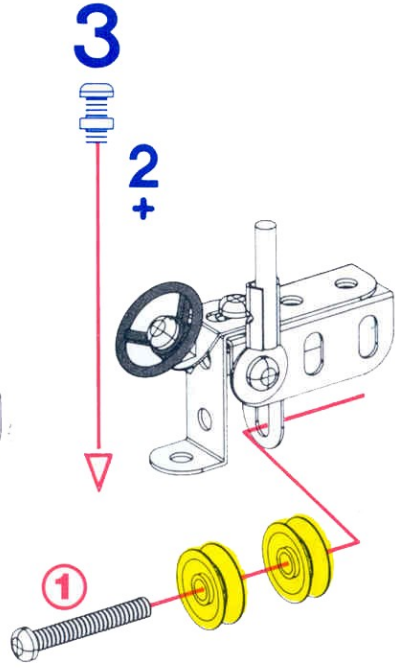
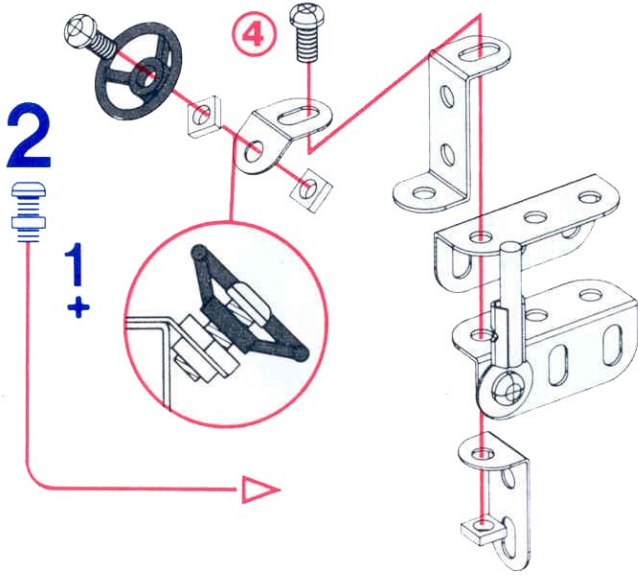
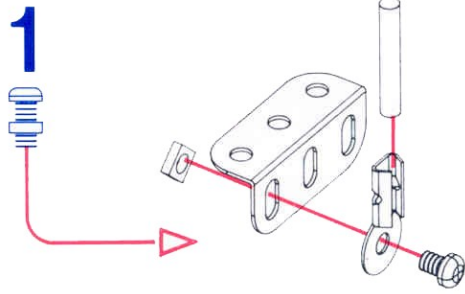


MECCANO®



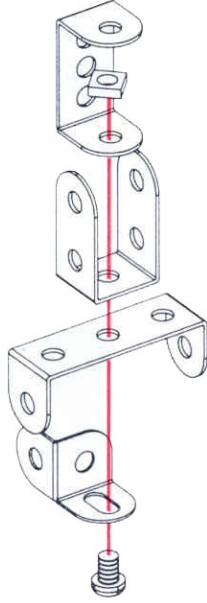
NOTICE
NOTIZ
LEAFLET
BROCHURE
ISTRUZIONI
NOTICIA

201



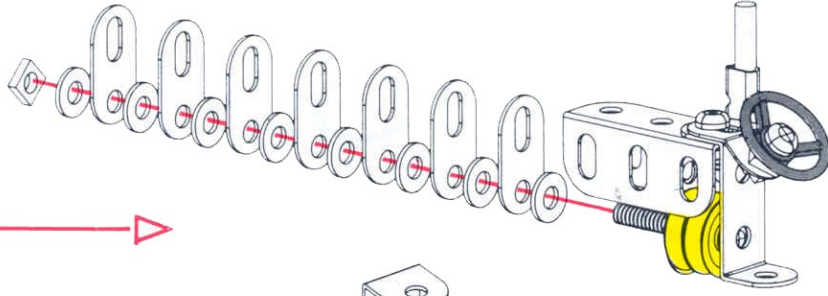
F) De nombreux modèles de pièces sont vendus séparément. MECCANO S.A. ne vend pas de pièces séparées, mais des modèles complets. Veuillez vous adresser au service clientèle de MECCANO au 92100 BOLLINGE BILLANCOURT - FRANCE. Tél: (11 41 10 09 50) Fax: (11 41 10 09 55)

5

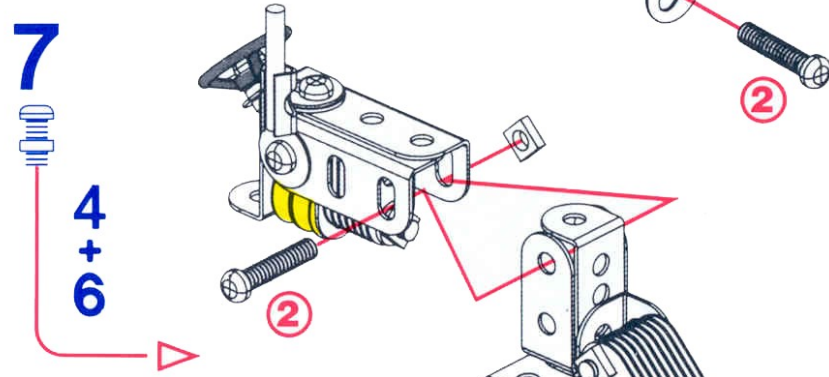
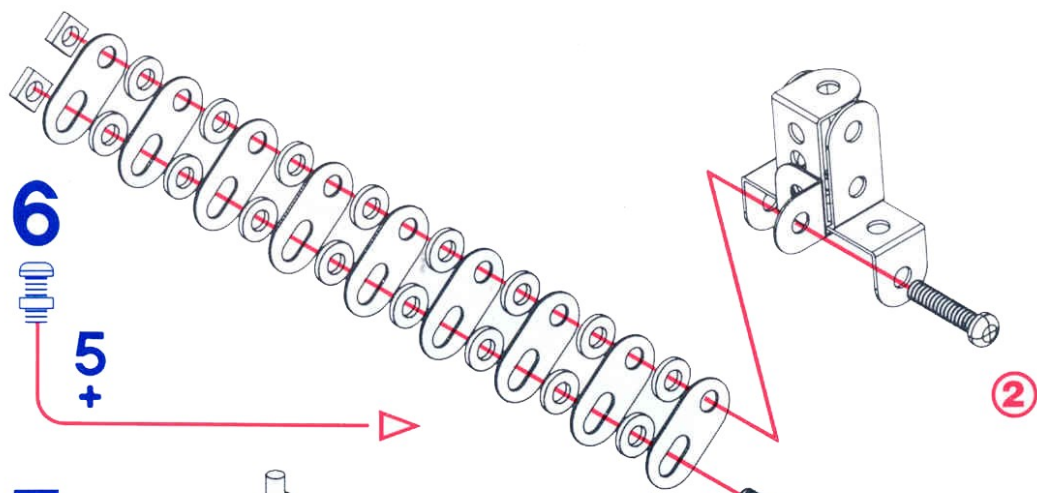


4

+ 3



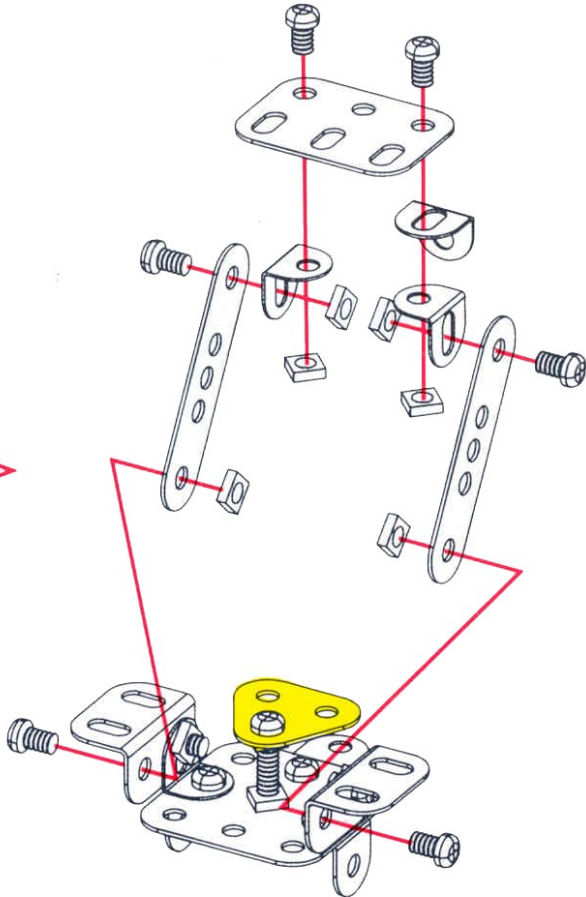
D) Viele Modelle und Zubehörteile werden als Einzelteile und das Originalset von MECCANO S.A. Industriemaschinen und/oder Copyrights für viele Modelle und Zubehörteile sind in verschiedenen Ländern geschützt. MECCANO ist ein eingetragtes Warenzeichen von MECCANO S.A. und kann nicht ohne Genehmigung genutzt werden. MECCANO S.A. steht Ihnen für nähere Informationen zur Verfügung. MECCANO S.A. 95 bis, rue Bellevue 92100 BOLLINGE BILLANCOURT - FRANCE - Tél: (11 41 10 09 50) Fax: (11 41 10 09 55)



10



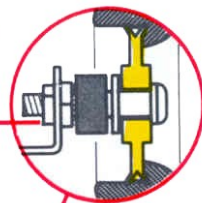
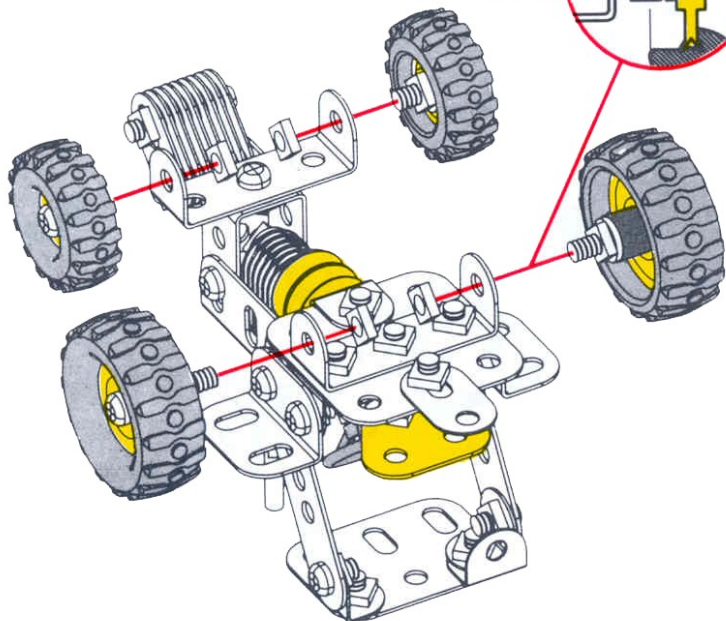
+9



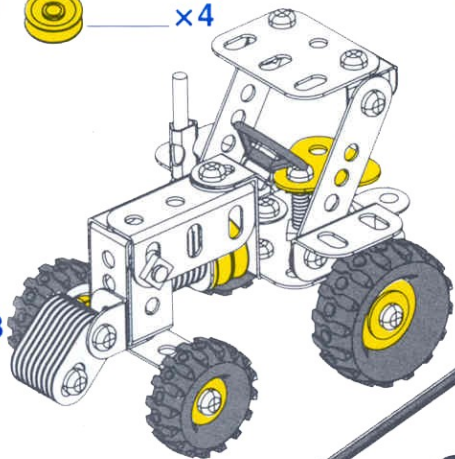
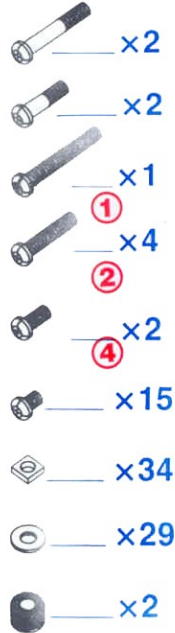
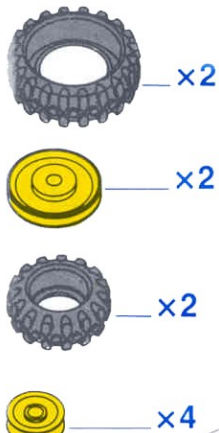
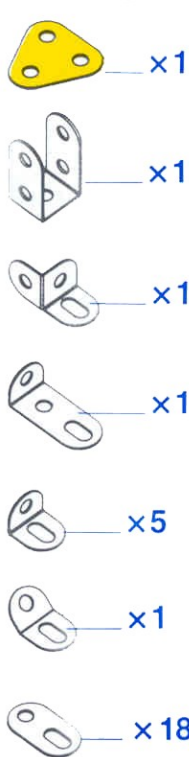
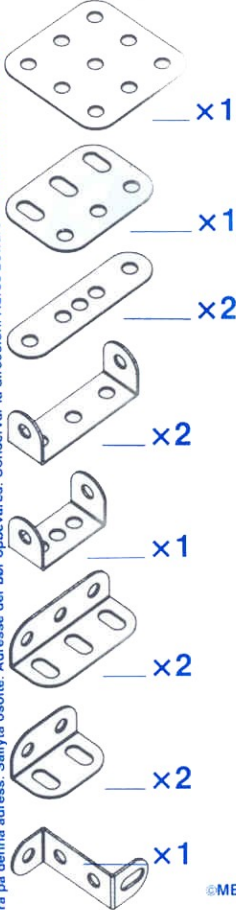
13



11
+
12



Please keep the following address. Adresse à conserver. Bitte bewahren Sie folgende Adresse auf. Indirizzo da conservare.
 Tag vara pa denna adress. Säilytä osoite. Adresse der bor opbevaras. Conserver la dirección. Adres bewaren. Conserver esta dirección.



©MECCANO is a registered trade mark of MECCANO S.A.

Made in France by : **MECCANO** Avenue de Saint Exupéry
 Fabriqué en France par : 62100 CALAIS-FRANCE