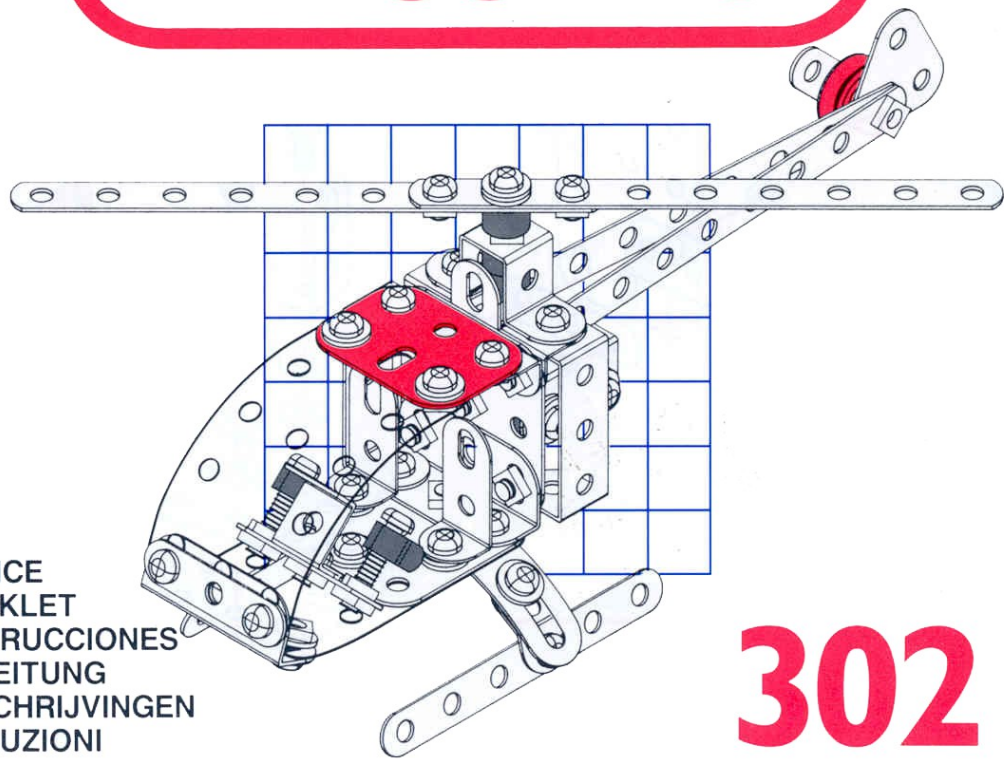


# MECCANO®



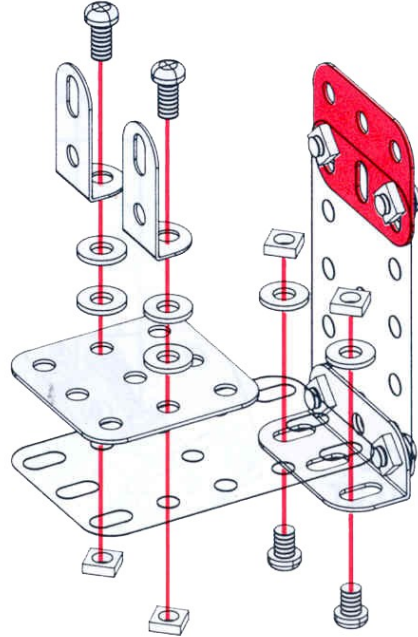
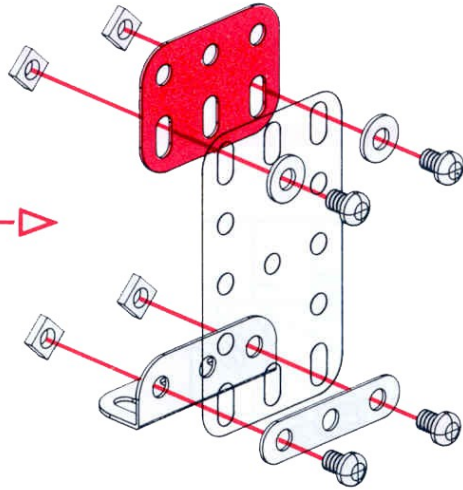
NOTICE  
BOOKLET  
INSTRUCCIONES  
ANLEITUNG  
BESCHRIJVINGEN  
ISTRUZIONI

# 302

**1**  
+

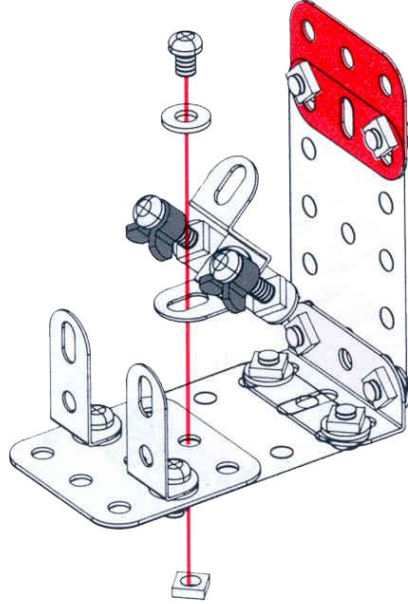
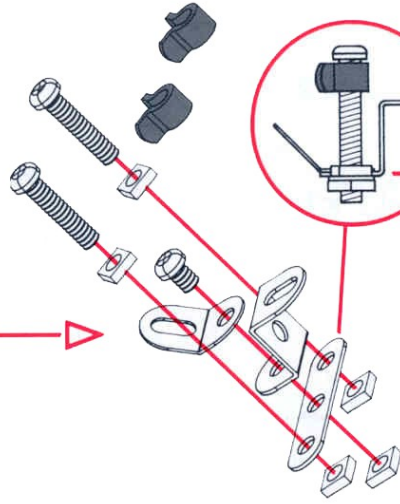
**2**

**1**



**4**  
**2**  
**+**  
**3**

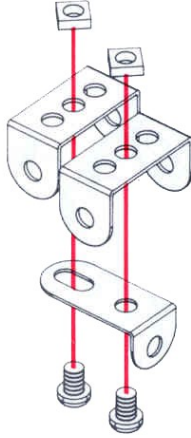
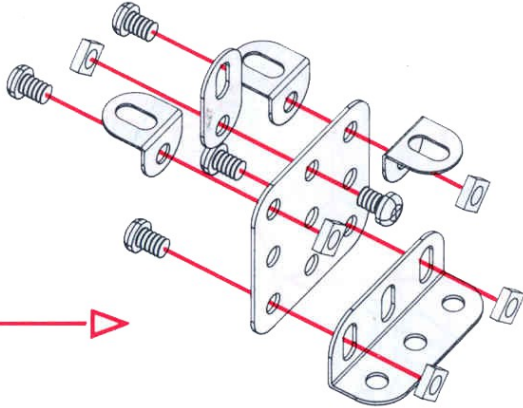
**3**



# 6



# 5



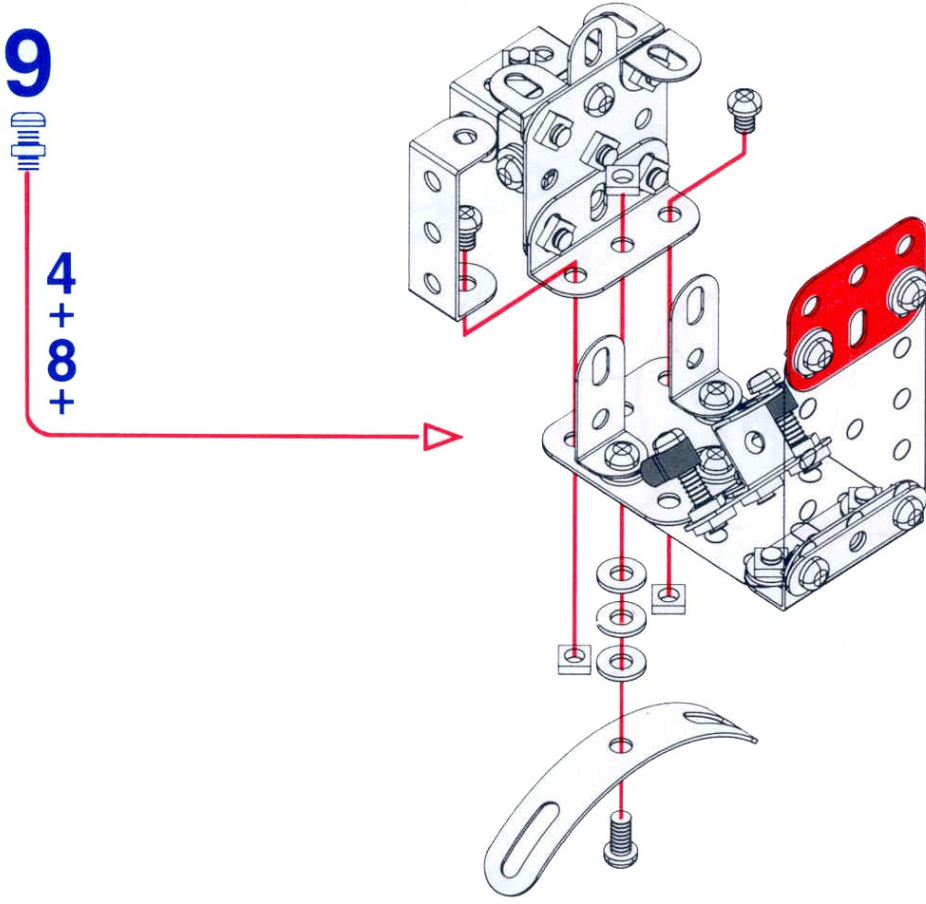




**(E)** Muchos modelos y componentes incorporan diseños únicos y originales, que son propiedad de MECCANO S.A. Muchos de estos modelos y componentes están protegidos por la legislación como diseños industriales, marcas y/o copyright en numerosos países. La marca MECCANO es la marca registrada de MECCANO S.A. y no puede ser utilizada sin su permiso. Para información más detallada, contactar por favor con MECCANO S.A. - 95 bis, rue Bellevue - 92100 BOULOGNE BILLANCOURT - FRANCE - Tel (1) 41 10 09 50 - Fax: (1) 41 10 09 50

**9**

**4 + 8 +**



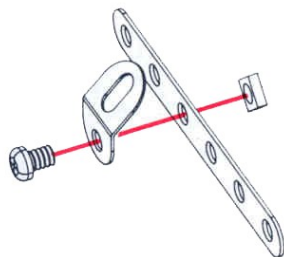
**(NL)** Veel modellen en componenten zijn uniek en origineel ontwerp, hetgeen octrooierlijk beschermd is door MECCANO S.A. in 1946, van deze modellen en componenten genieten bescherming als industriële ontwerpen als handelsmerken en/of copyright in talloze landen. Het handelsmerk MECCANO is een wettig gereguleerd handelsmerk van MECCANO S.A. en mag niet gebruikt worden zonder haar toestemming. Voor uitgebreide informatie, is v.p. contact opnemen met MECCANO S.A. - 95 bis, rue Bellevue - 92100 BOULOGNE BILLANCOURT - FRANCE - Tel (1) 41 10 09 50 - Fax: (1) 41 10 09 50







13



14


 12  
+  
13  
+
