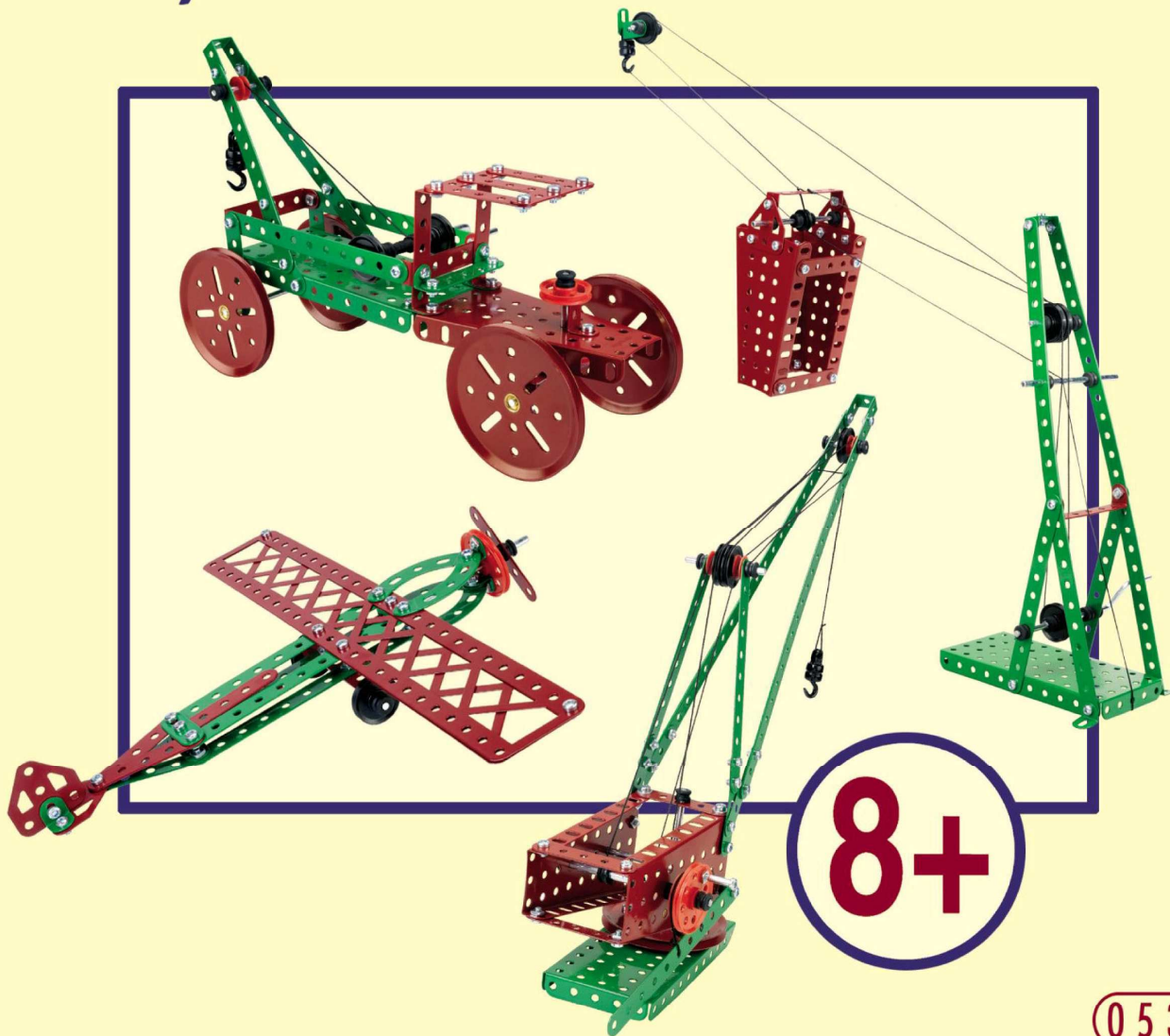


MECCANO

Special Edition Since 1898



0530

Instructions
Notice de montage
Bauanleitung
Istruzioni di montaggio
Instrucciones de montaje
Instruções de montagem

Monteringsanvisning
Kokoamisohje
Monterings instruktioner
Montagehandleiding
Οδηγίες συναρμολόγησης.
組立説明書

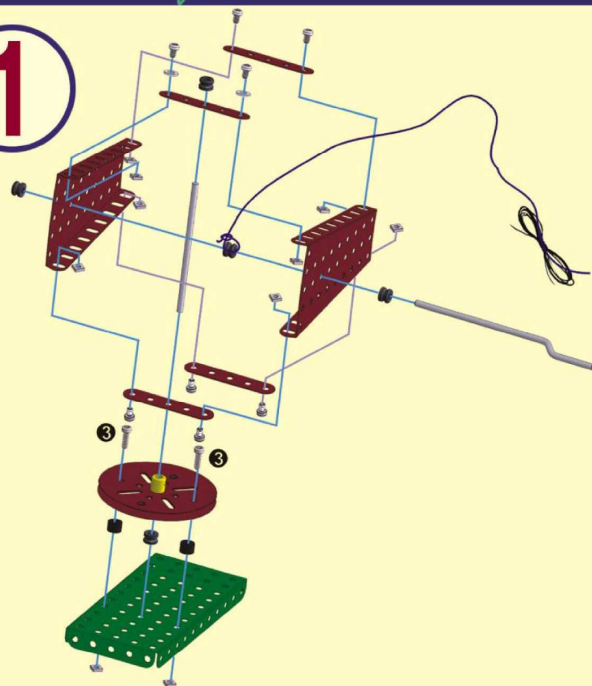


MECCANO

Special Edition

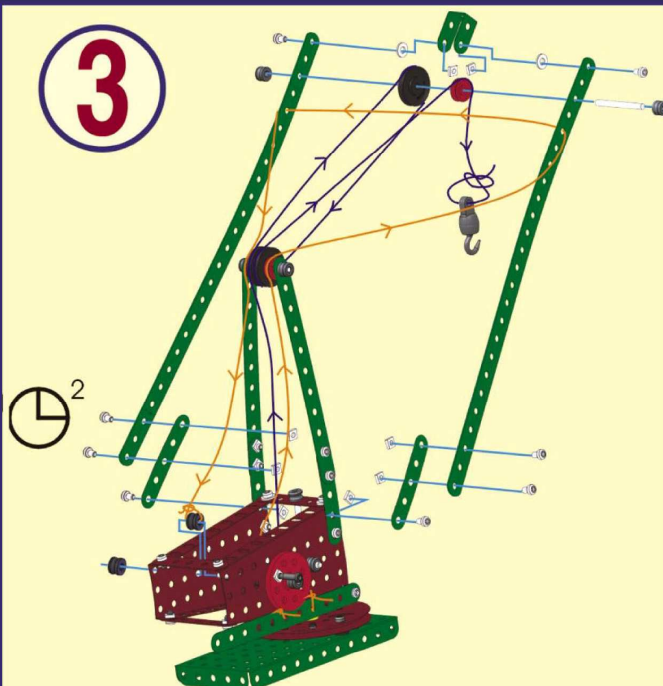
Since 1898

1



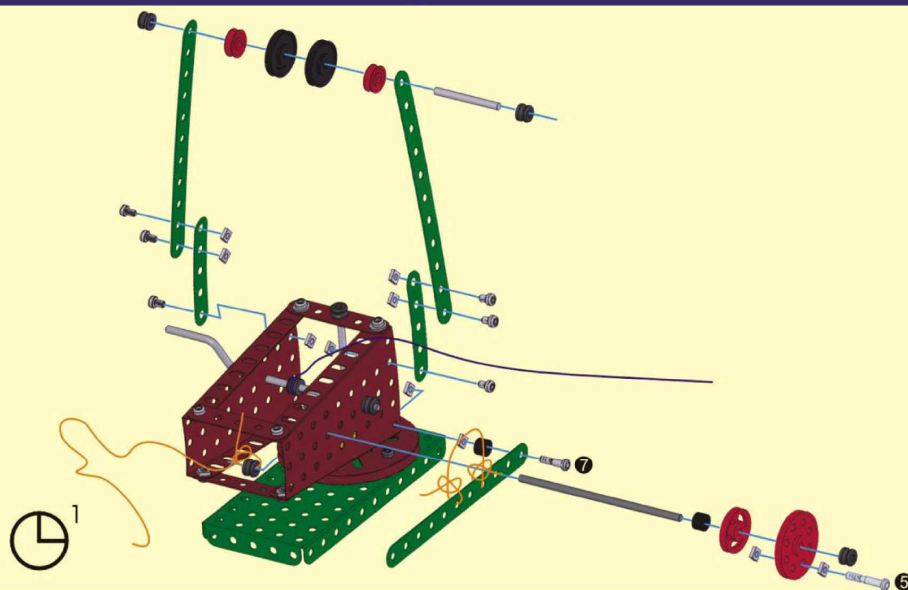
- | | | |
|----------|---------|---------|
| A637 x8 | A238 x2 | A138 x2 |
| A337 x10 | A623 x5 | A116 x1 |
| A411 x2 | A105 x4 | A852 x1 |
| A519 x1 | A185 x2 | |
| A898 x1 | A919 x1 | |

3



- | | | |
|---------|---------|---------|
| A637 x8 | A157 x1 | A721 x1 |
| A625 x1 | A524 x1 | A487 x2 |
| A337 x8 | A518 x1 | A138 x2 |
| A623 x4 | A301 x2 | |

2



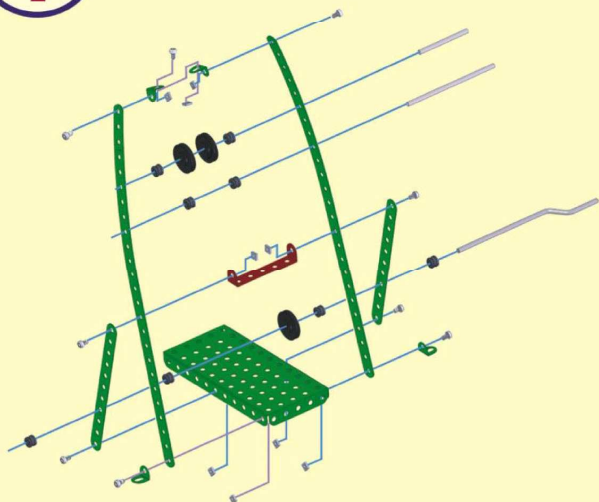
- | | | | |
|----------|---------|---------|---------|
| A337 x10 | A247 x1 | A347 x1 | A487 x2 |
| A637 x6 | A625 x2 | A524 x2 | A202 x3 |
| A238 x2 | A017 x1 | A627 x1 | A898 x1 |
| A623 x3 | A428 x1 | A621 x1 | x1 |



MECCANO

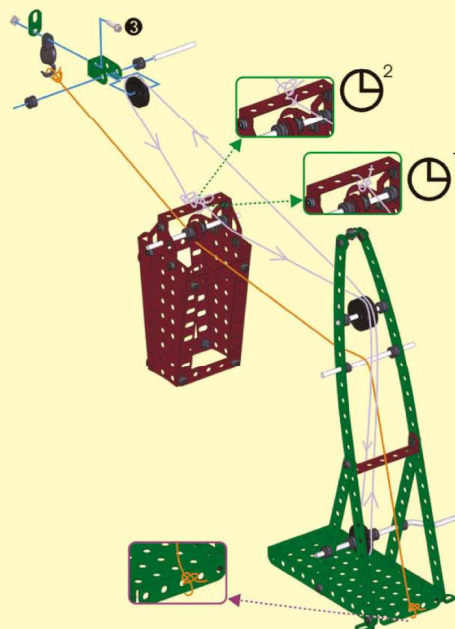
Special Edition Since 1898

1



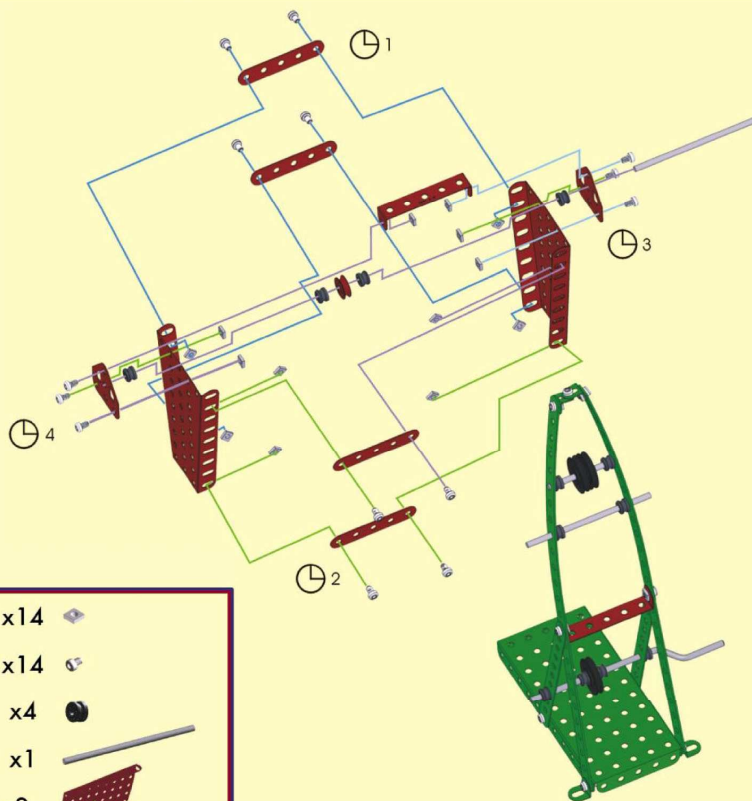
- | | | |
|---------|---------|---------|
| A637 x9 | A116 x1 | A202 x2 |
| A337 x9 | A017 x1 | A301 x2 |
| A623 x8 | A919 x1 | A852 x1 |
| A625 x3 | A448 x1 | A012 x1 |

3

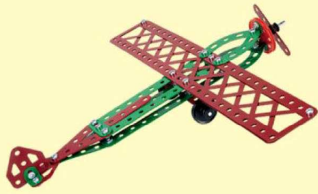


- | | | |
|---------|---------|--------------|
| A411 x1 | A157 x1 | A918 x1 |
| A625 x1 | A010 x1 | A721 x1 |
| A337 x1 | A898 x1 | 1.3m
4'3" |
| A623 x2 | A898 x1 | 0.7m
2'4" |

2



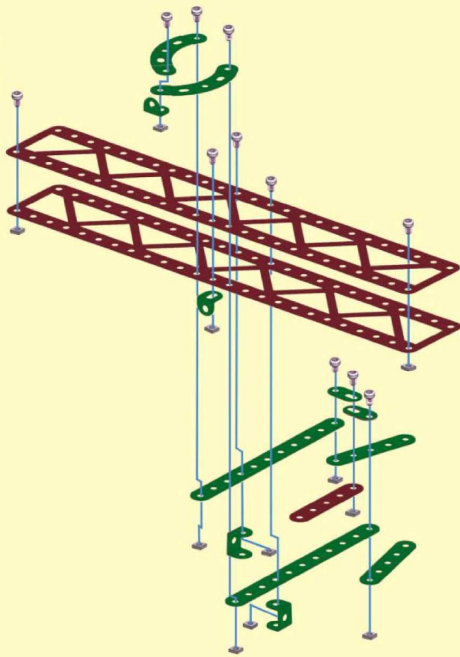
- | | |
|---------|----------|
| A524 x1 | A337 x14 |
| A127 x2 | A637 x14 |
| A105 x4 | A623 x4 |
| A448 x1 | A116 x1 |
| | A185 x2 |



MECCANO

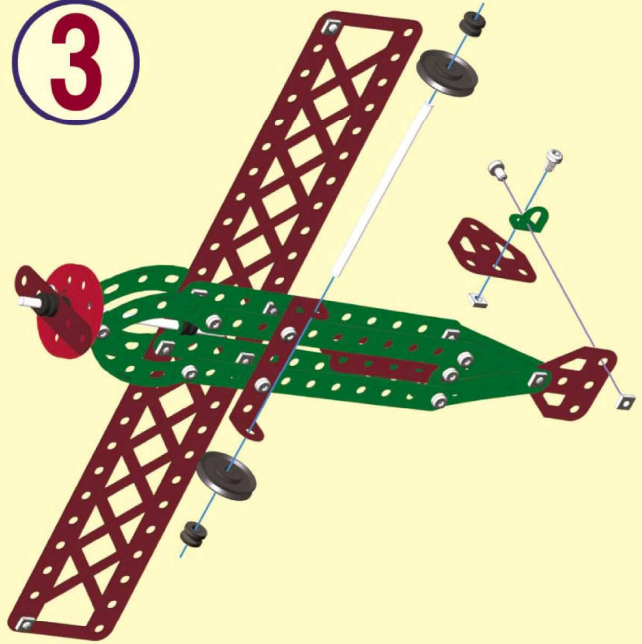
Special Edition Since 1898

1



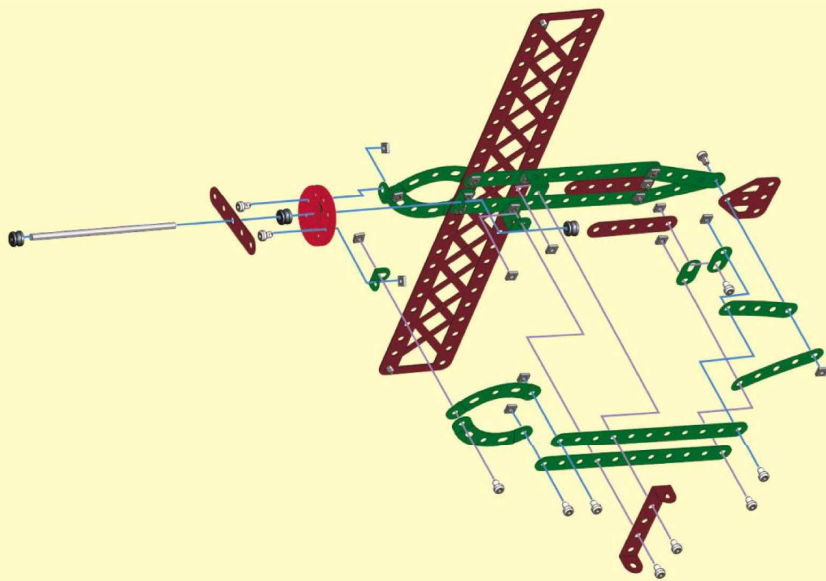
- | | |
|----------|----------|
| A337 x11 | A637 x11 |
| A012 x2 | A105 x2 |
| A720 x2 | A105 x1 |
| A010 x2 | A985 x2 |
| A271 x2 | A202 x2 |

3

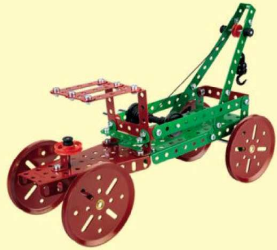


- | | |
|---------|---------|
| A623 x2 | A012 x1 |
| A625 x2 | A637 x2 |
| A116 x1 | A337 x2 |
| A127 x1 | |

2



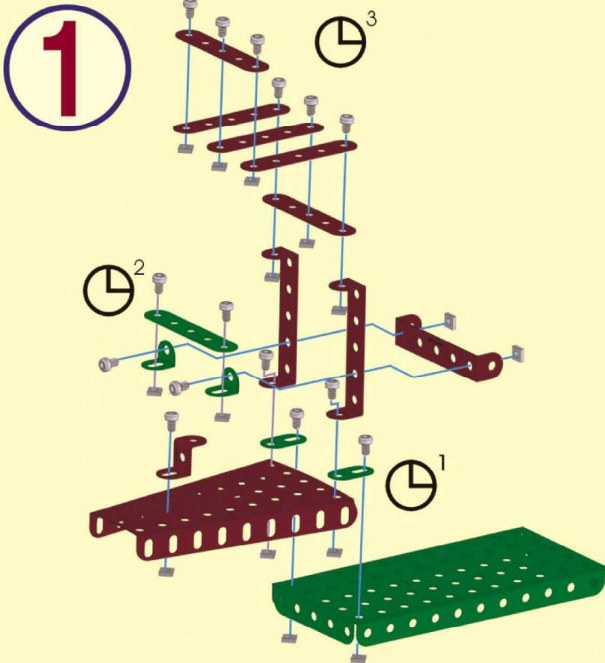
- | | | | |
|----------|---------|---------|----------|
| A428 x1 | A012 x1 | A448 x1 | A621 x1 |
| A202 x2 | A010 x2 | A127 x1 | A637 x11 |
| A337 x11 | A487 x2 | A105 x2 | |
| A623 x3 | A271 x2 | | |



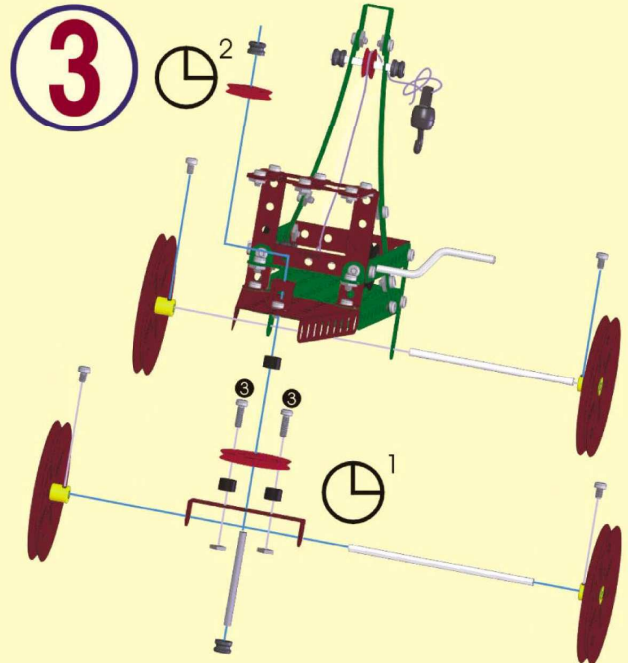
MECCANO

Special Edition

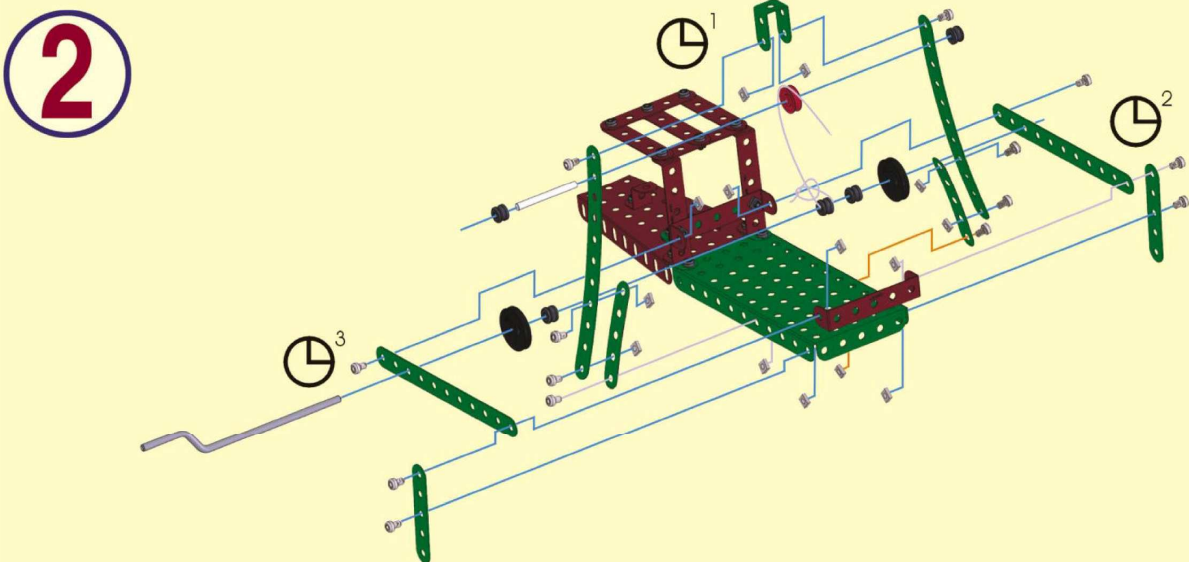
Since 1898



- | | |
|----------|---------|
| A637 x15 | A361 x1 |
| A337 x15 | A012 x2 |
| A105 x5 | A010 x2 |
| A448 x3 | A105 x1 |
| A185 x1 | A852 x1 |



- | | | |
|---------|---------|---------|
| A637 x4 | A116 x2 | A107 x1 |
| A411 x2 | A238 x3 | A448 x1 |
| A337 x2 | A157 x1 | A627 x1 |
| A623 x1 | A519 x4 | |
| A621 x1 | | |



- | | | | |
|----------|---------|---------|---------------|
| A337 x14 | A448 x1 | A918 x1 | A898 x1 |
| A637 x14 | A721 x1 | A919 x1 | 1.5m
4"11" |
| A524 x1 | A487 x2 | A625 x2 | |
| A623 x5 | A105 x2 | A202 x4 | |

GB USA Many of the models and component parts are unique and original designs which are the property of MECCANO. They are protected by national legislation as industrial designs, trademarks and/or copyrights throughout many countries. For detailed information, please contact: MECCANO. Meccano shall have no responsibility for (I) failure to follow instructions, (II) use of parts for any purpose other than as specified in the instructions (III) any alteration of any parts or components. MECCANO respects children's safety: all models are tested by children.

F De nombreux modèles et pièces sont des créations originales, propriétés de MECCANO et sont protégés par les législations nationales sur les dessins et modèles, marques et/ou droits d'auteurs. Pour toute information, merci de contacter: MECCANO. La responsabilité de MECCANO ne saurait être engagée en cas d'accident survenu à la suite (I) du non respect des instructions de montage (II) d'une utilisation des pièces autre que celle proposée dans la notice (III) d'une altération ou de la modification des pièces. La société MECCANO respecte la sécurité des enfants: ses modèles sont testés par des enfants.

D Zahlreiche Modelle und Teile sind Erfindungen und Eigentum der Firma MECCANO. Sie sind durch Inland-Gesetze über Zeichnungen und Modelle sowie Warenzeichen und/oder Urheberrechte geschützt. Für zusätzliche Auskünfte wenden Sie sich bitte an: MECCANO. Die Firma Meccano haftet nicht für Unfälle, die aus der (I) Nichteinhaltung der Bauanleitung, der (II) Verwendung anderer als in der Bauanleitung angegebenen Teile oder der (III) Änderung oder Modifikation der Teile resultieren. Alle Modelle der Firma Meccano wurden von Kindern getestet und entsprechen den Sicherheitsnormen.

I Numerosi modelli e pezzi sono creazioni originali della MECCANO e sono protetti dalle legislazioni nazionali sui disegni e modelli, marche e/o diritti d'autore. Per qualsiasi informazione, vogliate prendere contatto con: MECCANO. Meccano declina ogni responsabilità in caso d'incidenti sopravvenuti in seguito (I) a: non rispetto delle istruzioni di montaggio (II) utilizzo dei pezzi per funzioni diverse da quelle previste nel manuale (III) alterazione e/o modifica dei pezzi. La società MECCANO rispetta la sicurezza dei bambini: i suoi modelli vengono testati dai bambini stessi.

E Numerosos modelos y piezas son creaciones originales, propiedades de MECCANO y están protegidos por las legislaciones nacionales en lo que concierne a los dibujos y modelos, marcas y/o derechos de autor. Para cualquier información, sírvase ponerse en contacto con: MECCANO. MECCANO carece de responsabilidad en caso de accidente debido a: (I) el incumplimiento de las instrucciones de montaje (II) una utilización de las piezas diferente a la que se indica en las instrucciones (III) una alteración o modificación de las piezas. La sociedad MECCANO respeta la seguridad de los niños: sus modelos están probados por niños.

P Vários modelos e peças são criações originais, propriedades da MECCANO e são protegidos pelas legislações nacionais relativas aos desenhos e modelos, às marcas e/ou aos direitos de autor. Para qualquer informação, é favor contactar: MECCANO. A Sociedade MECCANO não poderá ser responsabilizada pelos acidentes provocados: (I) pela falta de cumprimento das instruções de montagem (II) pelo uso indevido das peças ou (III) pela modificação ou alteração das peças. A Sociedade MECCANO respeita a segurança das crianças: os seus modelos foram testados por crianças.

S Många modeller och delar bildar en unik och originell formgivning vilken är MECCANO egendom. Dessa modeller och delar är skyddade genom lagstiftning såsom industriell formgivning, varumärke och/eller upphovsmanrätt i ett flertal länder. För mer detaljerad information, var vänlig och kontakta MECCANO. MECCANO fräntar sig allt ansvar i händelse av olycka till följd av (I) att monteringsinstruktionerna inte har respekterats (II) en annan användning av delarna än den som står i anvisningen (III) en förvanskning eller förändring av delarna. Företaget MECCANO respekterar barnsäkerheten: modellerna har testats av barn.

FIN Usent mallit ja osat ovat MECCANO:n omaisuutta olivana alkuperäistään suunnihtalua. Ne ovat kansallisilla lailla suojattua teollista tuotainta, tavaramerkkejä ja/tai kopiointioikeuksia. Pyydämme ottamaan yhteyden MECCANO:han kaikissa asioissa liittyvissä kysymyksissä. MECCANO ei vastaa eikä kata seuraavista syistä sattuneita onnettomuuksia: (I) ohjeiden vastainen kokoaminen, (II) muiden kuin ohjeissa ehdotettujen osien käyttö, (III) osien muuntelu tai eri tarkoitukseen käyttö. MECCANO-yhtiö huolehtii lasten turvallisuudesta: lapset ovat testanneet mallimme.

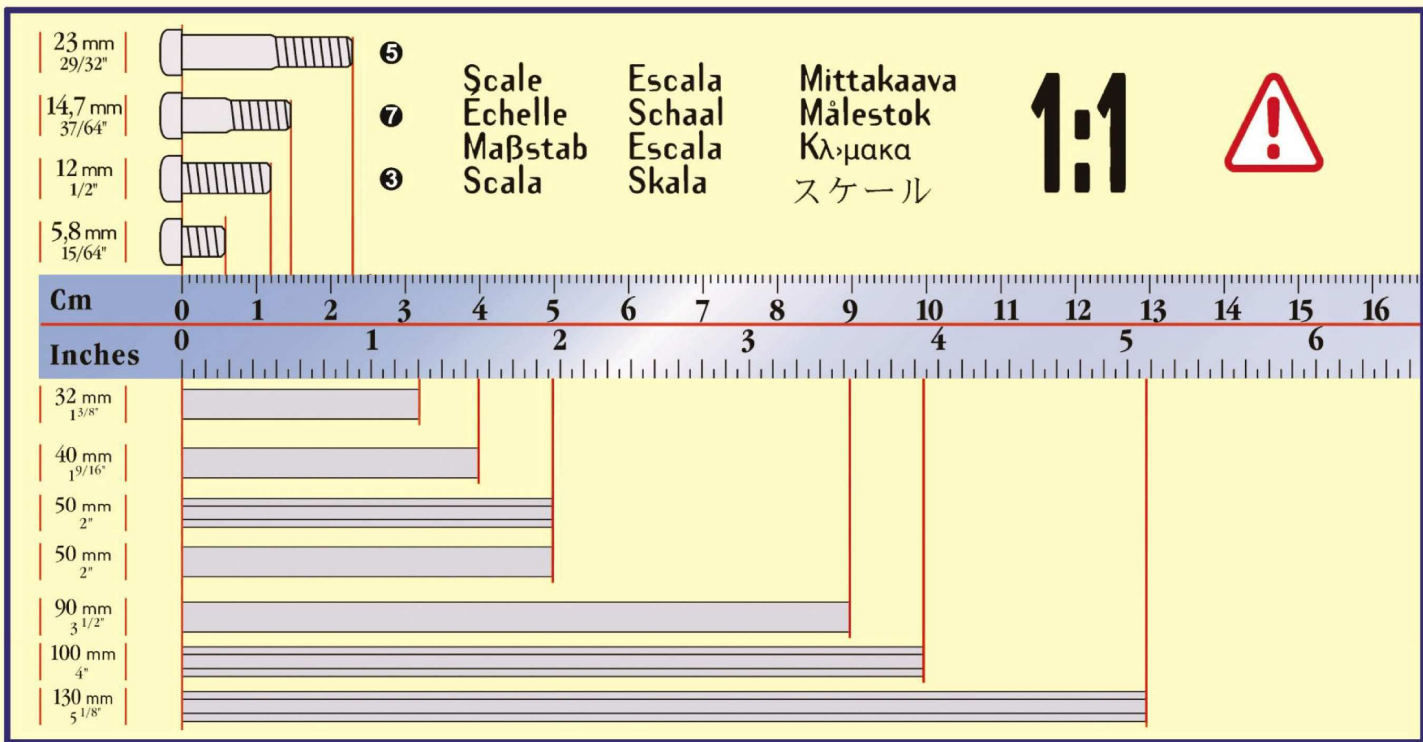
DK Vore mange modeller og dele er originale fremstillinger og ejes af MECCANO. Tegninger, modeller, fabrikmærker og ophavsret er lovbeskyttede i hvert land. Yderligere oplysninger kan fås hos: MECCANO. MECCANO fræsiger sig ethvert ansvar, såfremt der er sket ubehd forårsaget af (I) at monteringsinstruktionerne ikke er blevet overholdt, (II) at delene er blevet brugt til andre formål, end dem der er beskrevet i betjeningsvejledningen, (III) eller at delene er blevet beskadiget eller ændret. MECCANO overholder sikkerhedsreglerne for børn: Alle modeller testes af børn.

NL Veel modellen en onderdelen zijn originele ontwerpen en eigendom van MECCANO en worden beschermd door de nationale wetgeving op tekeningen en modellen, merken en/of auteursrechten. Voor informatie gelieve contact op te nemen met MECCANO. De verantwoordelijkheid van MECCANO is uitgesloten in geval van ongevallen voortvloeiend uit het niet naleven van de montage-instructies (I), uit het gebruik van andere onderdelen dan die zoals vermeld in de handleiding (II) of uit het veranderen of modificeren van de onderdelen (III). De firma MECCANO neemt de veiligheid van de kinderen in acht: de modellen zijn door kinderen getest.

GR Πολλά μοντέλα και ανταλλακτικά είναι αυθεντικά, ιδιοκτησία της MECCANO και προστατεύονται από τις εθνικές νομοθεσίες για τα μοντέλα τις μάρκες, ή τα διπλώματα ευρεσιτεχνίας. Για κάθε πληροφορία παρακαλώ απευθυνθείτε στη MECCANO. Η ευθύνη της MECCANO δεν δεσμεύεται σε περίπτωση ατυχήματος που έγινε συνέχεια (I) μη σεβασμού των οδηγιών συναρμολόγησης (II) χρήσης των τεμαχίων διαφορετικά από αυτήν που προτείνεται στις οδηγίες (III) καταστροφή ή αλλαγή των τεμαχίων. Η εταιρεία MECCANO σεβεται την ασφάλεια των παιδιών: τα μοντέλα της δοκιμάζονται από παιδιά.

JPN モデルならびに部品は、その多くが MECCANO 社 所有のオリジナル・デザインで、意匠・商標および/または著作権に関する国内法によって保護されています。詳細については、当社 (MECCANO) メカノ社は (I) 組立の注意事項を守らなかった場合、(II) 使用説明書に記載されたもの以外の部品を使用した場合、(III) 部品を改変・改造した場合などに起きた事故については責任を負うことはできません。メカノ社の全モデルは事前に子供たちによりテストを行い、その安全性を確認されています。

A010 x4	A487 x4	A621 x1	A524 x3	A136 x1
A012 x4	A105 x5	A627 x1	A919 x1	A238 x4
A105 x3	A127 x2	A518 x1	A138 x4	A623 x14
A202 x4	A185 x2	A918 x4	A337 x31	A625 x4
A271 x4	A361 x1	A317 x1	A347 x1	A157 x1
A301 x2	A448 x5	A017 x1	A247 x1	A898 x2
A720 x2	A519 x4	A116 x2	A411 x2	
A721 x1	A985 x2	A428 x1	A637 x33	
A852 x1		A315 x1	A134 x1	



363, avenue de Saint-Exupéry
62100 Calais - France
http://www.meccano.com

© 04/2006 MECCANO - MECCANO® is an exclusive trademark of MECCANO
All rights reserved.

830530104001