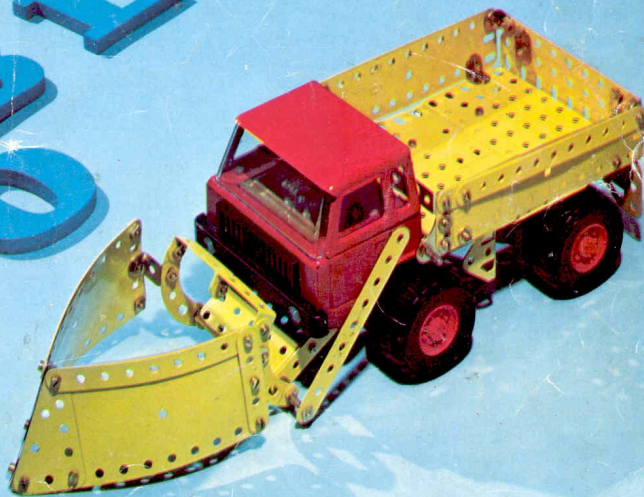


6 exemples de modèles  
avec vues détaillées  
du montage étape par étape.

**MECCANO**  
chaque jouet, une découverte.

MECCANO  
SERVABLI  
200



*Vous trouverez dans ce livret toutes les instructions de montage avec des illustrations détaillant étape par étape la réalisation des modèles.*

*Ne croyez surtout pas que vous aurez fini de vous distraire avec votre "Meccakit" lorsque vous aurez construit tous les modèles décrits dans ce livret; au contraire, c'est alors que commence la Grande Aventure.*

*L'intérêt de ces illustrations de sous-assemblages et d'assemblages, c'est de vous permettre de connaître plus vite les possibilités que vous offre votre boîte. Mais après, c'est votre imagination qui doit vous pousser à construire d'autres modèles.*

*Vous vous passionnerez à reproduire les modèles que vous aurez vus... vous créerez quelque chose comme un Architecte ou un Ingénieur, vous serez fier de votre œuvre.*

*La plupart des modèles comportent des montages de base. Vous en trouverez quelques uns illustrés ci-contre.*

*Pour vous permettre ces assemblages, vous trouverez dans votre boîte un tournevis et deux clés.*

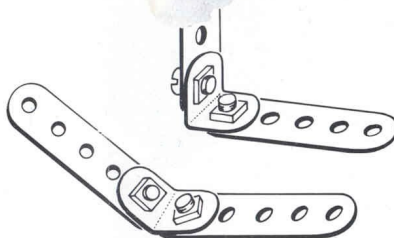
## montages de base



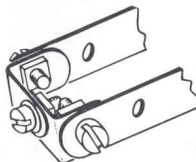
Comment maintenir deux bandes bout à bout grâce à une bande plus courte boulonnée sur les deux premières.



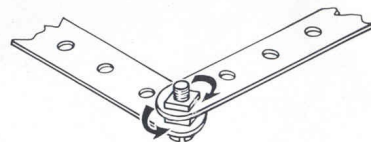
Comment assembler d'une manière robuste deux bandes par deux écrous et deux boulons. Remarquez que les deux bandes se recouvrent sur deux ou plusieurs trous à volonté suivant la longueur à atteindre.



Ce montage sert souvent lorsque l'on doit fixer deux pièces suivant un angle nécessaire au montage du modèle (90° - 135°).



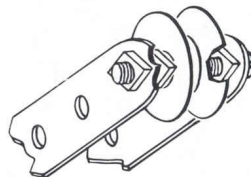
Montage en U avec deux équerres à 90° boulonnées ensemble. Cet ensemble en U forme l'extrémité de deux bandes parallèles.



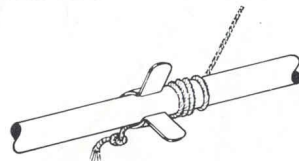
Assemblage de deux pièces leur permettant de pivoter ou de bouger l'une par rapport à l'autre. Ce montage s'appelle « articulation à contre-écrou ». On place un écrou au-dessus et au-dessous d'une des bandes et on les serre contre cette bande. La seconde bande reste libre entre la tête des boulons et l'écrou du dessous.



Autre type d'articulation à contre-écrou. Les deux écrous sont serrés l'un contre l'autre en les tournant en sens opposé. Ils ne doivent pas bloquer les bandes.



Montage d'une poulie à l'extrémité d'une flèche. La poulie est placée sur le boulon qui passe dans les bandes qui constituent la flèche et ce boulon est maintenu par trois écrous.



Attache d'une ficelle sur une tringle de façon qu'elle ne glisse pas. Ce clips maintient par son action de ressort la ficelle sur la tringle.

## SOMMAIRE

camion-benne 2

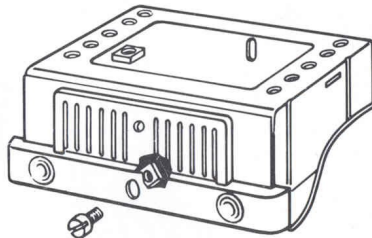
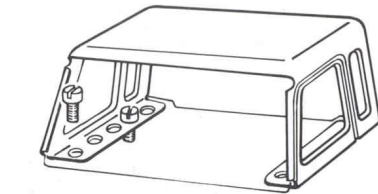
bulldozer 3

chasse-neige 4

niveleuse 5

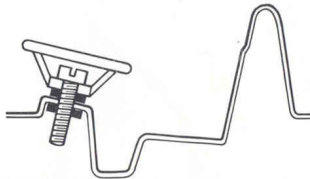
camion-grue 6

chariot à fourche 7

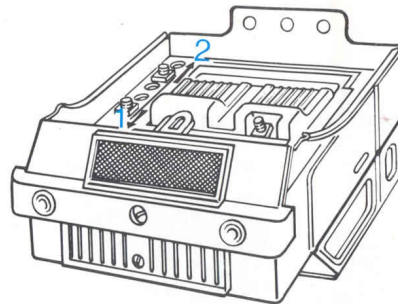


Pour monter la cabine :

- Assembler le vitrage dans la partie supérieure en le glissant par l'avant.
- Mettre en place les 4 vis dans la cabine supérieure aux emplacements indiqués sur le schéma.
- Assembler les deux parties en s'assurant que les vis traversent les trous correspondants de la cabine inférieure.
- Pincer les côtés de la cabine supérieure pour immobiliser les vis.
- Retourner l'ensemble, visser les 4 écrous, maintenir les têtes des vis et bloquer les écrous avec la clé.
- Positionner les deux phares dans les trous situés à l'avant de la cabine.
- Mettre en place la calandre et fixer à l'aide d'un boulon, l'écrou se trouvant à l'intérieur.

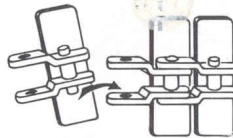


Pour fixer le volant sur le tableau de bord, mettre une vis dans le trou d'axe du volant, visser un écrou, positionner ceux-ci dans le trou sur l'ensemble "siège-tableau de bord", fixer avec un écrou.



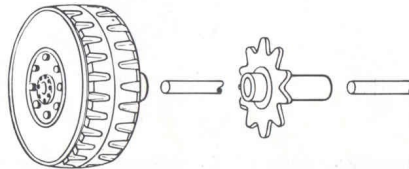
Pour monter les sièges et le volant sur la cabine assemblée :

- Retourner la cabine montée et engager la plage avant des sièges dans l'ajour, bien à fond suivant flèche 1.
- Appuyer sur la plage arrière des sièges, engager celle-ci sous le rebord de l'ajour et glisser les sièges en butée vers l'arrière suivant flèche 2.



Les chenilles sont assemblées de la manière suivante :

- Maintenir verticalement un élément entre le pouce et l'index, les deux trous dirigés vers l'extérieur.
- Engager le pivot inférieur d'un second élément dans le trou correspondant (suivant flèche).
- Appuyer vers le bas afin d'écartier par flexion les deux pattes, engager alors le pivot supérieur dans le trou, le verrouillage s'effectuera automatiquement.
- Opérer de façon identique pour la totalité des éléments de chenille à assembler.



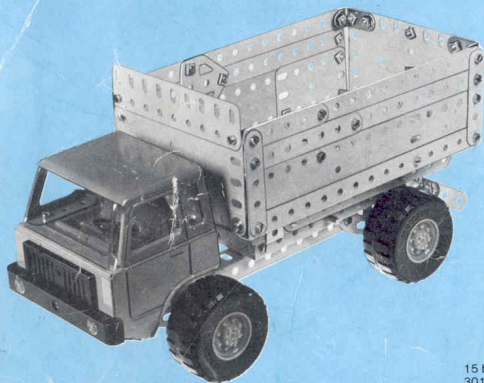
Les roues de camion et les roues de chenilles sont emmanchées à force sur les tringles servant d'axe de roulement.

Dépliez la dernière page.  
Cette page intitulée "Pièces détachées Meccakit"  
visualisant les pièces, vous permettra,  
en la gardant ouverte quel que soit le modèle  
à réaliser, d'identifier les pièces nécessaires  
telles qu'elles sont répertoriées  
à chaque stade opératoire.

N'oubliez jamais qu'il est toujours plus facile d'assembler un modèle en montant des sous-ensembles compacts et de regrouper ensuite ceux-ci dans la phase finale, le système de roulement sera monté en dernier.

Et maintenant, à vous de jouer... Amusez-vous bien.

# camion benne

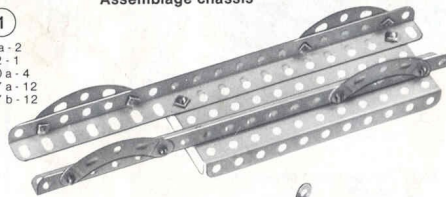


15 b - 2  
301 - 4  
35 - 4

## Assemblage châssis

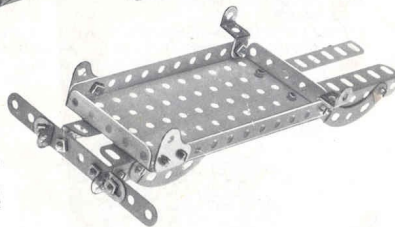
1

8 a - 2  
52 - 1  
90 a - 4  
37 a - 12  
37 b - 12



2

2 a - 1  
48 - 1  
12 - 2  
133 a - 2  
125 - 2  
37 a - 12  
37 b - 12



## Assemblage cabine et cabine sur châssis

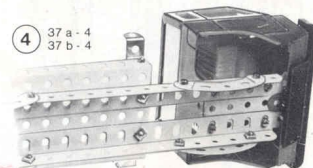
3

300 - 1  
300 a - 1  
300 b - 1  
300 c - 2  
300 d - 1  
300 e - 1  
300 f - 1  
111 a - 1  
37 a - 10  
37 b - 8  
51 - 1

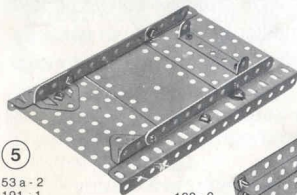


4

37 a - 4  
37 b - 4



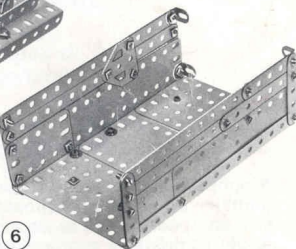
## Assemblage de la benne



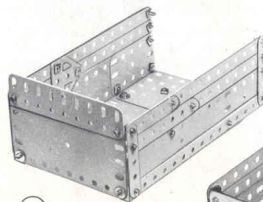
5

53 a - 2  
191 - 1  
8 b - 2  
126 - 2  
2 - 2  
48 a - 1  
12 - 2  
38 - 4  
37 a - 12  
37 b - 12

188 - 2  
189 - 2  
5 - 6  
2 - 2  
2 a - 2  
3 - 2  
126 a - 2  
12 - 4  
37 a - 22  
37 b - 22

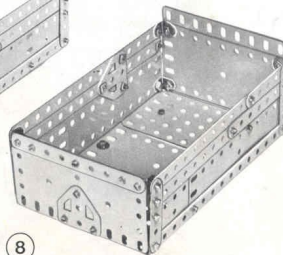


6



7

191 - 1  
103 c - 1  
38 - 2  
37 a - 4  
37 b - 4



8

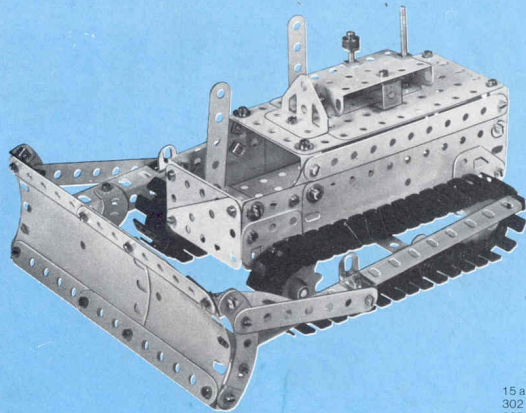
190 - 2  
2 a - 1  
126 a - 1  
12 b - 2  
37 a - 10  
37 b - 8

## Montage de la benne sur le châssis et assemblage du mécanisme de levage



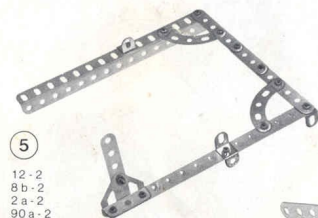
9

195 - 1  
59 - 1  
35 - 4  
48 a - 2  
16 - 1  
38 - 1  
37 b - 1



15 a - 2  
302 a - 72  
302 - 4

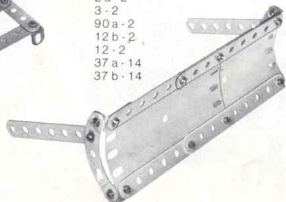
Support de lame



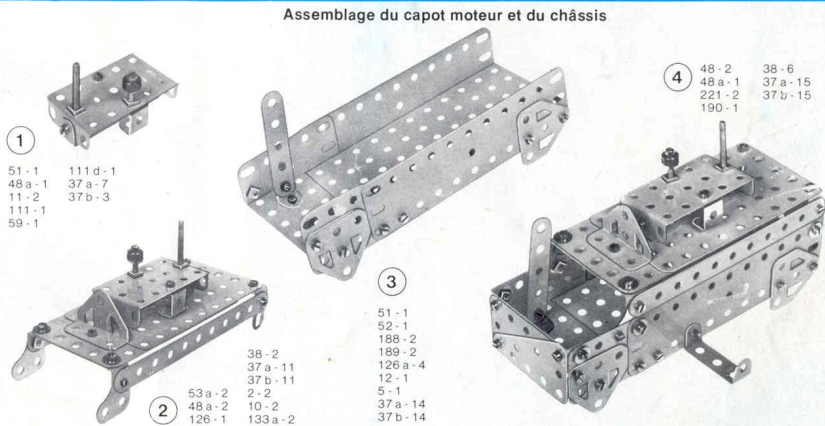
5  
12 - 2  
8 b - 2  
2 a - 2  
90 a - 2  
125 - 2  
126 - 1  
5 - 1  
37 a - 14  
37 b - 14

6

191 - 2  
2 - 2  
2 a - 2  
3 - 2  
90 a - 2  
12 b - 2  
12 - 2  
37 a - 14  
37 b - 14



Lame



Assemblage du capot moteur et du châssis

1

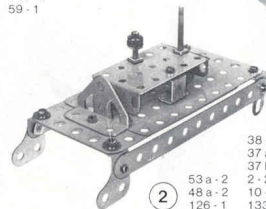
51 - 1  
48 a - 1  
11 - 2  
111 - 1  
59 - 1



111 d - 1  
37 a - 7  
37 b - 3

2

53 a - 2  
48 a - 2  
126 - 1



38 - 2  
37 a - 11  
37 b - 11  
2 - 2  
10 - 2  
133 a - 2

3

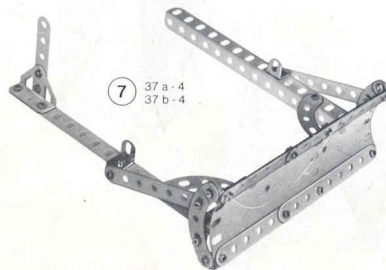
51 - 1  
52 - 1  
138 - 2  
189 - 2  
126 a - 4  
12 - 1  
5 - 1  
37 a - 14  
37 b - 14

4

48 - 2  
48 a - 1  
221 - 2  
190 - 1

38 - 6  
37 a - 15  
37 b - 15

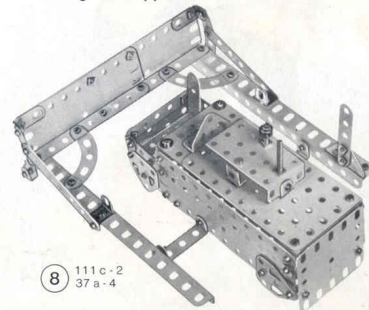
Assemblage de la rame sur le support de lame



7

37 a - 4  
37 b - 4

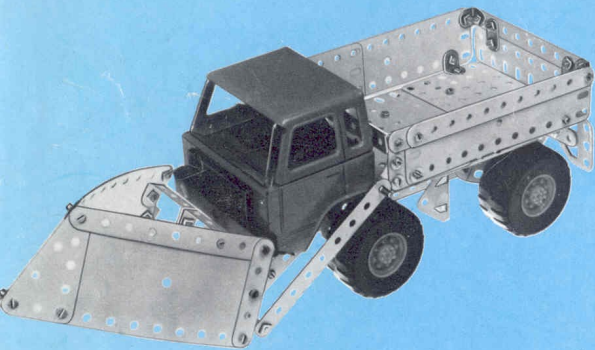
Montage du support de lame sur le châssis



8

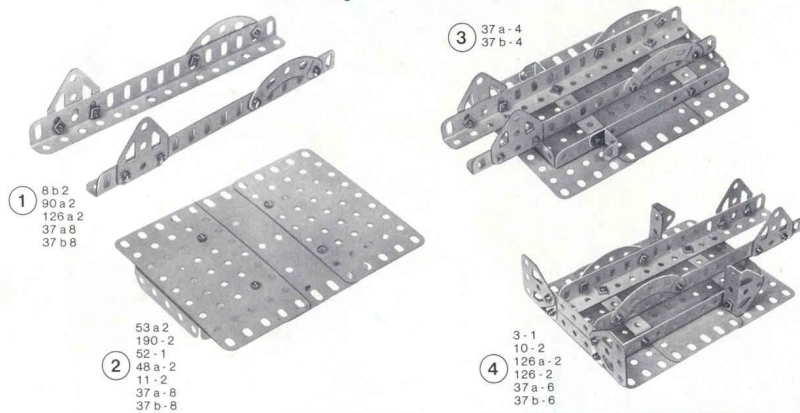
111 c - 2  
37 a - 4

# chasse neige

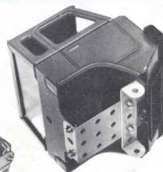
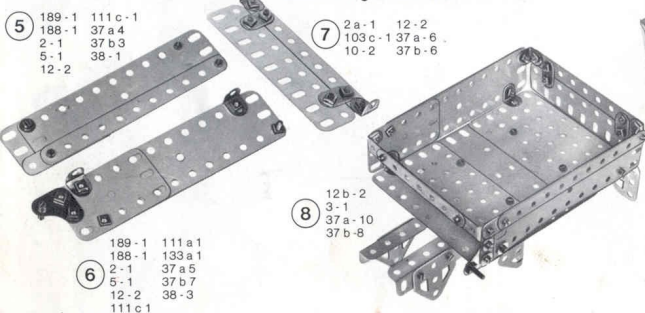


15 b-2  
301-4  
35-4

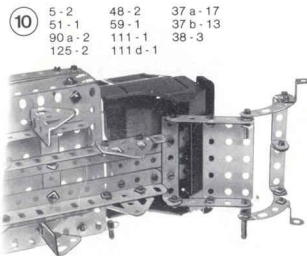
## Assemblage du châssis et du plateau



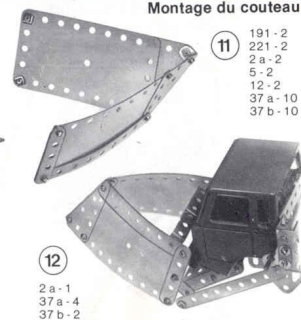
## Assemblage des ridelles

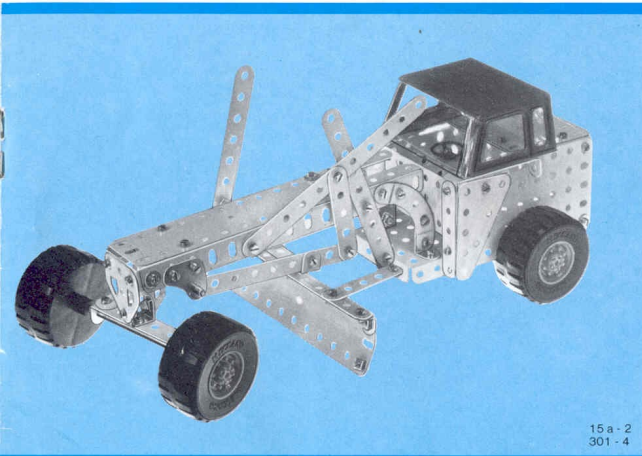


## Montage de la cabine et du mécanisme du couteau



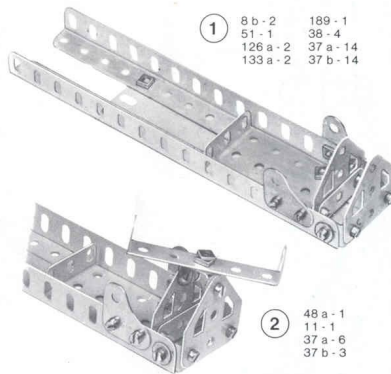
## Montage du couteau





15 a - 2  
301 - 4

## Assemblage de l'essieu avant



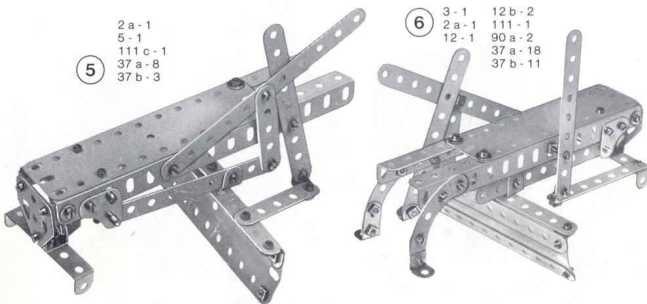
- ① 8 b - 2 189 - 1  
51 - 1 38 - 4  
126 a - 2 37 a - 14  
133 a - 2 37 b - 14

## Montage du porte-lame

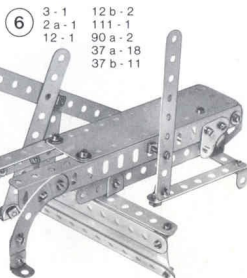


- ③ 2 - 3 111 a - 1  
189 - 1 37 a - 10  
48 - 1 37 b - 8  
2 a - 2  
59 - 1

## Assemblage du mécanisme et du support

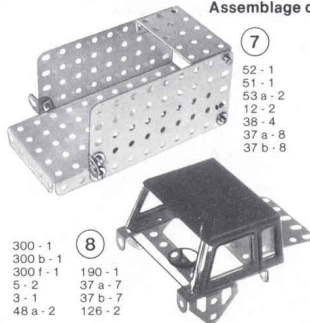


- ⑤ 2 a - 1  
5 - 1  
111 c - 1  
37 a - 8  
37 b - 3



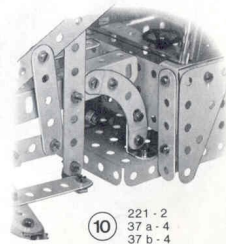
- ⑥ 3 - 1 12 b - 2  
2 a - 1 111 - 1  
12 - 1 90 a - 2  
37 a - 18  
37 b - 11

## Assemblage du bloc moteur



- ⑦ 52 - 1  
51 - 1  
53 a - 2  
12 - 2  
38 - 4  
37 a - 8  
37 b - 8

## Montage du porte-lame sur le bloc moteur



- ⑨ 188 - 2  
5 - 2  
190 - 1  
37 a - 10  
37 b - 10

- ⑧ 300 - 1  
300 b - 1  
300 f - 1  
5 - 2  
3 - 1  
48 a - 2

- 190 - 1  
37 a - 7  
37 b - 7  
126 - 2

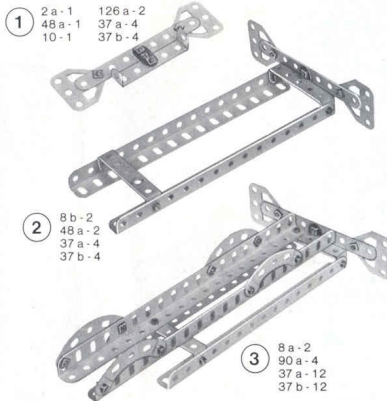
- ⑩ 221 - 2  
37 a - 4  
37 b - 4

# camion grue

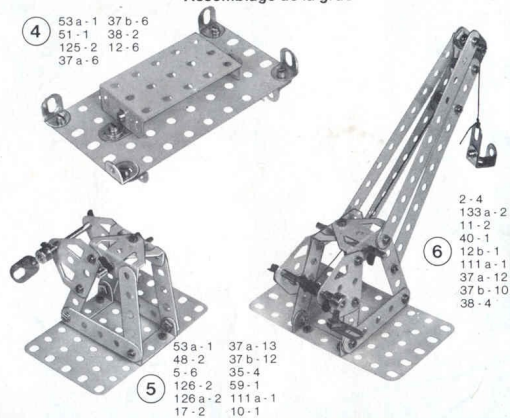


15b-2  
301-4  
35-4

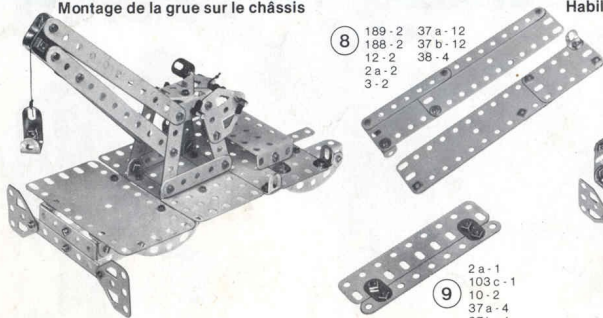
## Assemblage du châssis



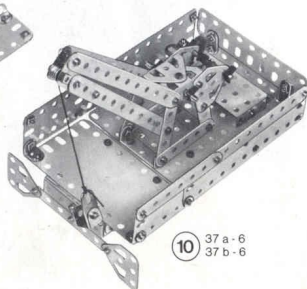
## Assemblage de la grue



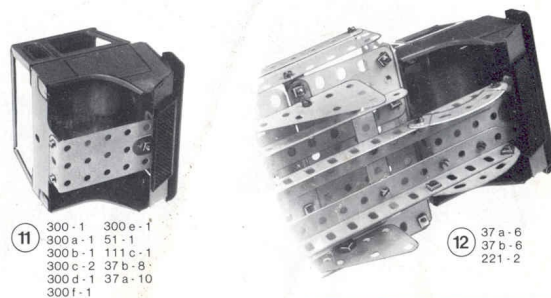
## Montage de la grue sur le châssis



## Habillage du plateau

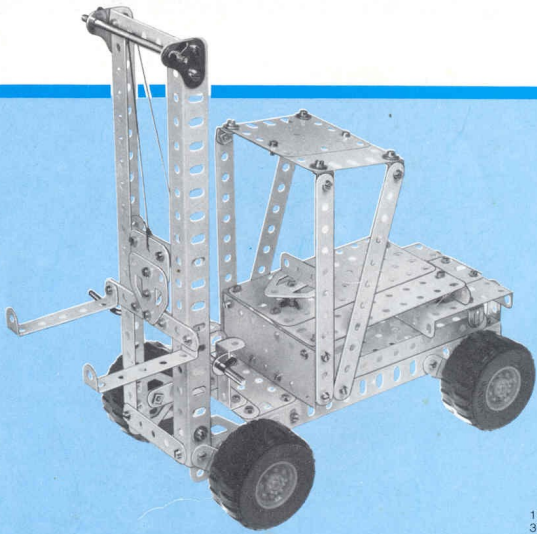


## Montage de la cabine





# chariot à fourche



15 a - 2  
301 - 4

## Préparation du châssis



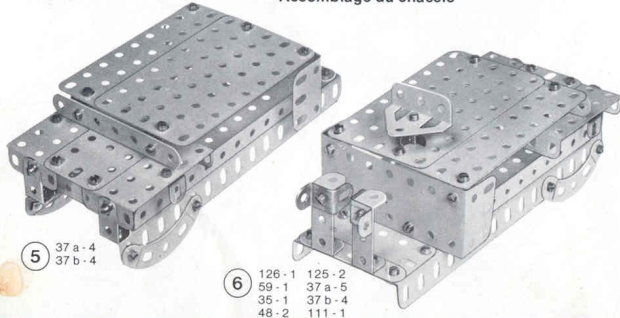
- ① 53 a - 2  
11 - 2  
3 - 1  
37 a - 5  
37 b - 5

- ③ 52 - 1  
8 b - 2  
90 a - 2  
185 - 1  
5 - 1  
37 a - 12  
37 b - 12

- ② 51 - 2  
188 - 1  
12 - 2  
37 a - 8  
37 b - 8

- ④ 189 - 1  
12 - 2  
12 b - 2  
37 a - 6  
37 b - 6

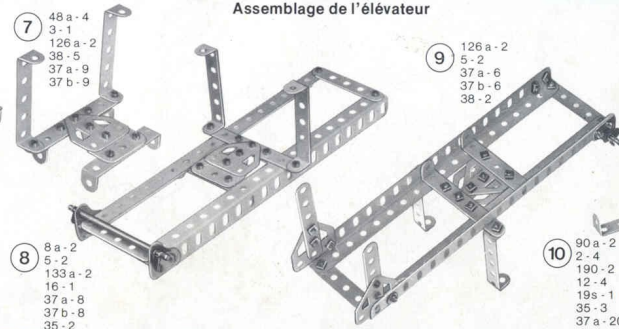
## Assemblage du châssis



- ⑤ 37 a - 4  
37 b - 4

- ⑥ 126 - 1 125 - 2  
59 - 1 37 a - 5  
35 - 1 37 b - 4  
48 - 2 111 - 1

## Assemblage de l'élévateur



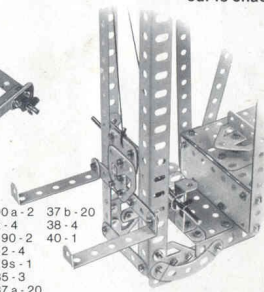
- ⑦ 48 a - 4  
3 - 1  
126 a - 2  
38 - 5  
37 a - 9  
37 b - 9

- ⑨ 126 a - 2  
5 - 2  
37 a - 6  
37 b - 6  
38 - 2

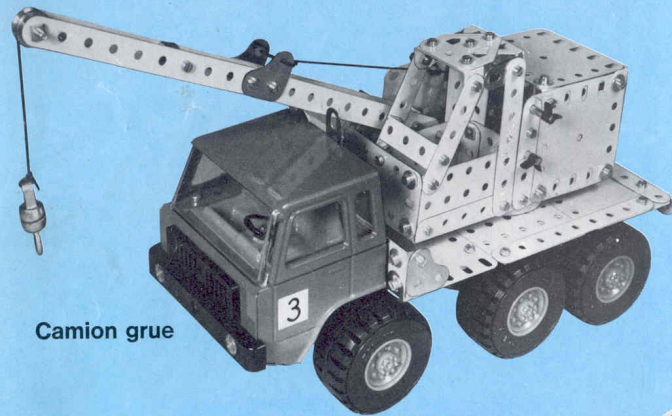
- ⑧ 8 a - 2  
5 - 2  
133 a - 2  
16 - 1  
37 a - 8  
37 b - 8  
35 - 2

- ⑩ 90 a - 2 37 b - 20  
2 - 4 38 - 4  
190 - 2 40 - 1  
12 - 4  
198 - 1  
35 - 3  
37 a - 20

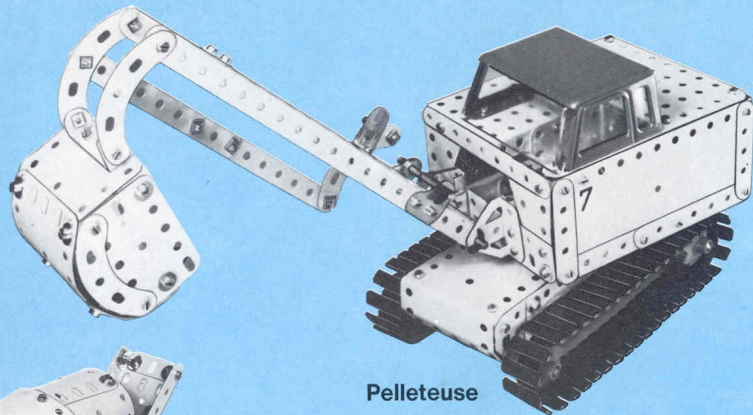
## Fixation de l'élévateur sur le châssis



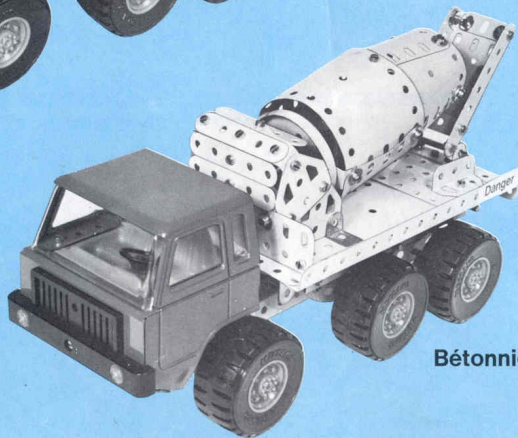
## Quelques modèles réalisables



Camion grue

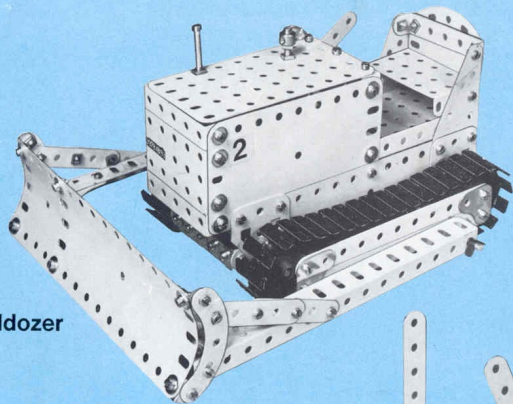


Pelleteuse

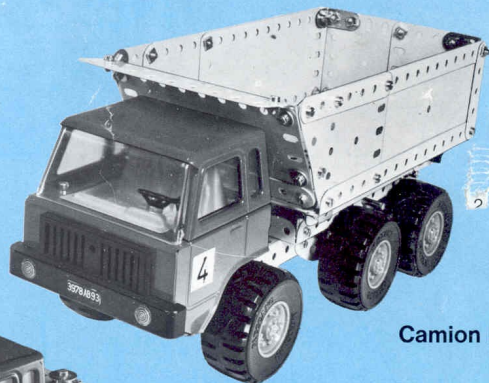


Bétonnière

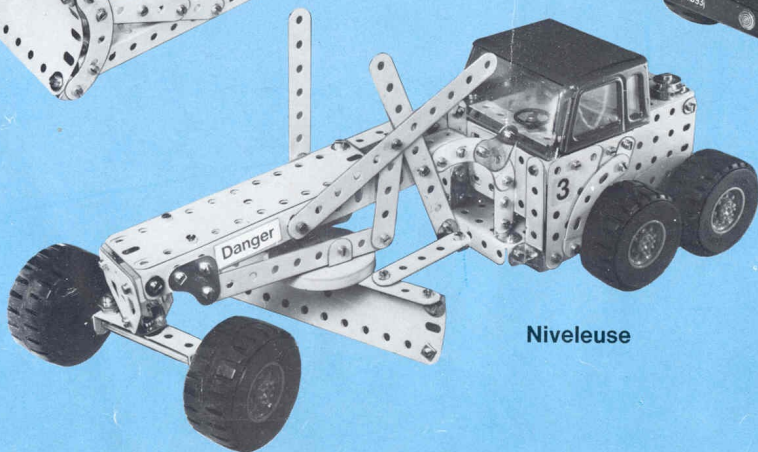
avec la boîte travaux publics MT 300



Bulldozer

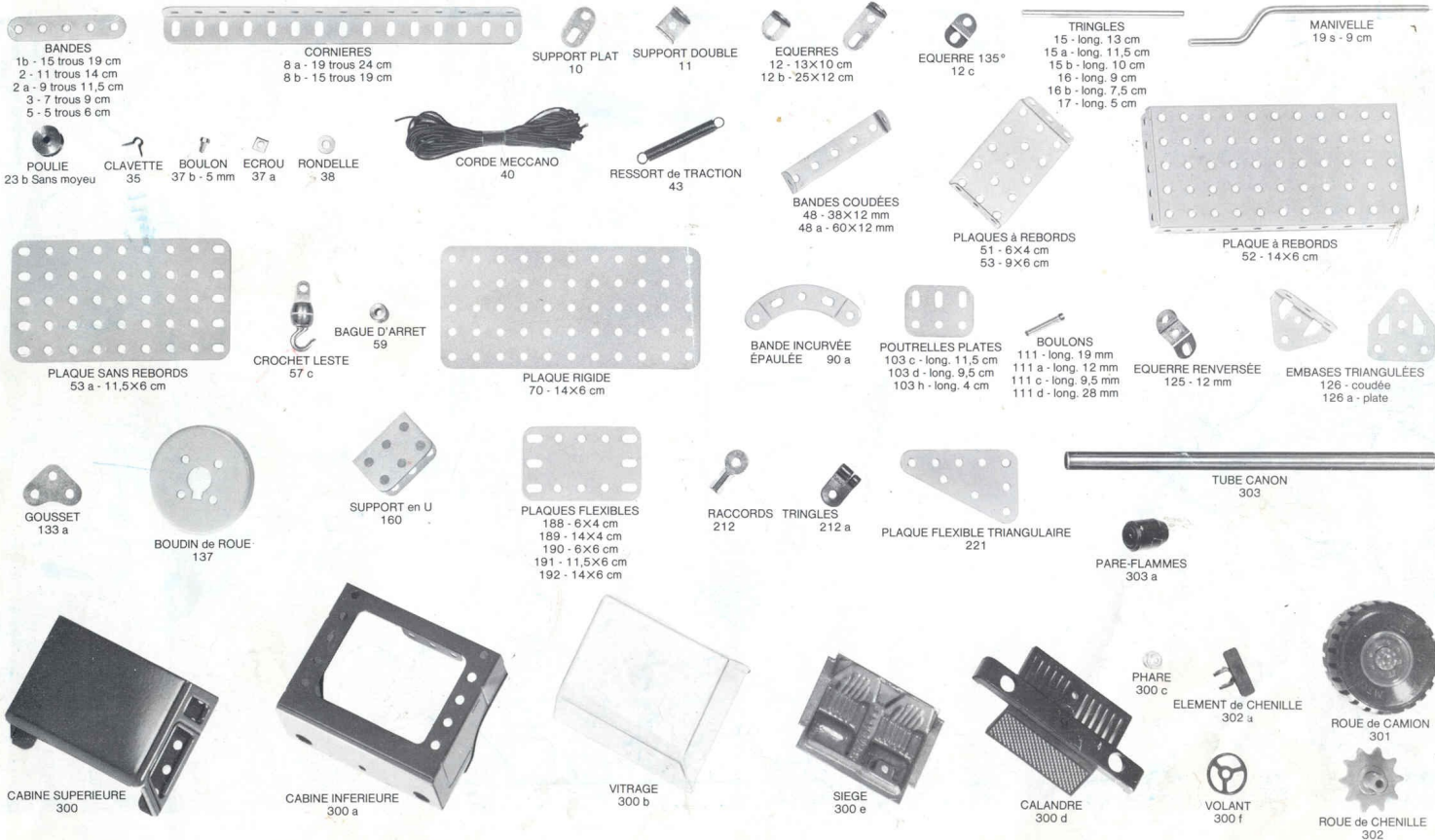


Camion benne



Niveleuse

# pièces détachées MECCAKIT



# contenu des boîtes **MECCAKIT**

N° Pièce	Désignation	MA 100	MA 200	MT 200	MT 300
1b	Bande 15 trous 19 cm	2	2		
2	Bande 11 trous 14 cm	6	6		
2a	Bande 9 trous 11,5 cm			4	4
3	Bande 7 trous 9 cm			2	2
5	Bande 5 trous 6 cm	4	4	6	6
8a	Cornière 19 trous 24 cm			2	2
8b	Cornière 15 trous 19 cm			2	2
10	Support plat	2	2	4	4
11	Support double 12 × 12 mm	1	4	2	2
12	Equerre 13 × 10 mm	2	4	8	8
12b	Equerre 25 × 12 mm	2	2	2	2
12c	Equerre à 135° 13 × 10 mm	4	4	3	3
15	Tringle long. 13 cm				
15a	Tringle long. 11,5 cm	2	2	2	2
15b	Tringle long. 10 cm	2	2	2	2
16	Tringle long. 9 cm	2	2	1	3
16b	Tringle long. 7,5 cm	2	2		1
17	Tringle long. 5 cm			2	2
19s	Manivelle (petite) 9 cm			1	1
23b	Poulie, sans moyeu, 12 mm			1	1
34	Clef	2	2	2	2
35	Clavette		4	8	13
36	Tournevis long. 12,5 cm	1	1	1	
36a	Tournevis à manche				1
37a	Ecrou	80	85	100	125
37b	Boulon 5 mm	75	80	95	115
38	Rondelle métallique - 10 mm	6	8	12	20
40	Corde MECCANO			1	1
43	Ressort de traction	1	1		
48	Bande coudée 38 × 12 mm			2	2
48a	Bande coudée 60 × 12 mm	4	4	4	4
51	Plaque à rebords 6 × 4 cm	2	2	2	2
52	Plaque à rebords 14 × 6 cm	1	1	1	1
53	Plaque à rebords 9 × 6 cm	2	2		
53a	Plaque sans rebords 11,5 × 6 cm			2	2
57c	Crochet lesté		1		1
59	Bague d'arrêt	1	2	1	2
70	Plaque rigide 14 × 6 cm	2	2		

N° Pièce	Désignation	MA 100	MA 200	MT 200	MT 300
90a	Bande incurvée épaulée long. 6 cm			4	6
103c	Poutrelle plate long 11,5 cm			1	1
103d	Poutrelle plate long. 9 cm	2	2		
103h	Poutrelle plate long. 4 cm	2	2		
111	Boulon long. 19 mm	1	2	1	2
111a	Boulon long. 12 mm			2	3
111c	Boulon long. 9,5 mm	1	2	2	3
111d	Boulon long. 28 mm	1	1	1	1
125	Equerre renversée 12 mm		2	2	2
126	Embase triangulée coudée	4	4	2	2
126a	Embase triangulée plate	4	4	4	4
133a	Gousset d'assemblage (petit) 25 mm			2	4
137	Boudin de roue	1	1		1
160	Support en U 38 × 25 × 13 mm	1	1		
188	Plaque flexible 6 × 4 cm	4	4	2	2
189	Plaque flexible 14 × 4 cm	2	6	2	2
190	Plaque flexible 6 × 6 cm		2	2	4
191	Plaque flexible 11,5 × 6 cm			2	2
192	Plaque flexible 14 × 6 cm				2
212	Raccord tringle et bande				1
212a	Raccord tringle et bande à angle droit	1	1		
221	Plaque flexible triangulaire 6 × 4 cm		2	2	2
300	Cabine supérieure		1	1	1
300a	Cabine inférieure		1	1	1
300b	Vitrage		1	1	1
300c	Phare		2	2	2
300d	Calandre		1	1	1
300e	Siège		1	1	1
300f	Volant		1	1	1
301	Roue de camion	4	4	4	6
302	Roue de chenille	4	4	4	4
302a	Élément de chenille	82	82	72	84
303	Tube de canon	1	1		
303a	Pare-flammes pour canon	1	1		
304	Planche décoration	1	1		
305	Planche décoration			1	1

Vous avez construit tous les modèles décrits dans ce livret, vous avez vu les possibilités que vous offre votre boîte, à vous, suivant votre imagination de créer vos propres modèles. Faites-nous participer à votre joie de créateur en nous adressant une photo de vos propres réalisations.

**MECCANO**  
frances.s.a.

118-130 Avenue Jean-Jaurès 75019 Paris