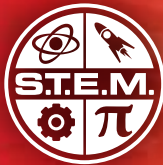


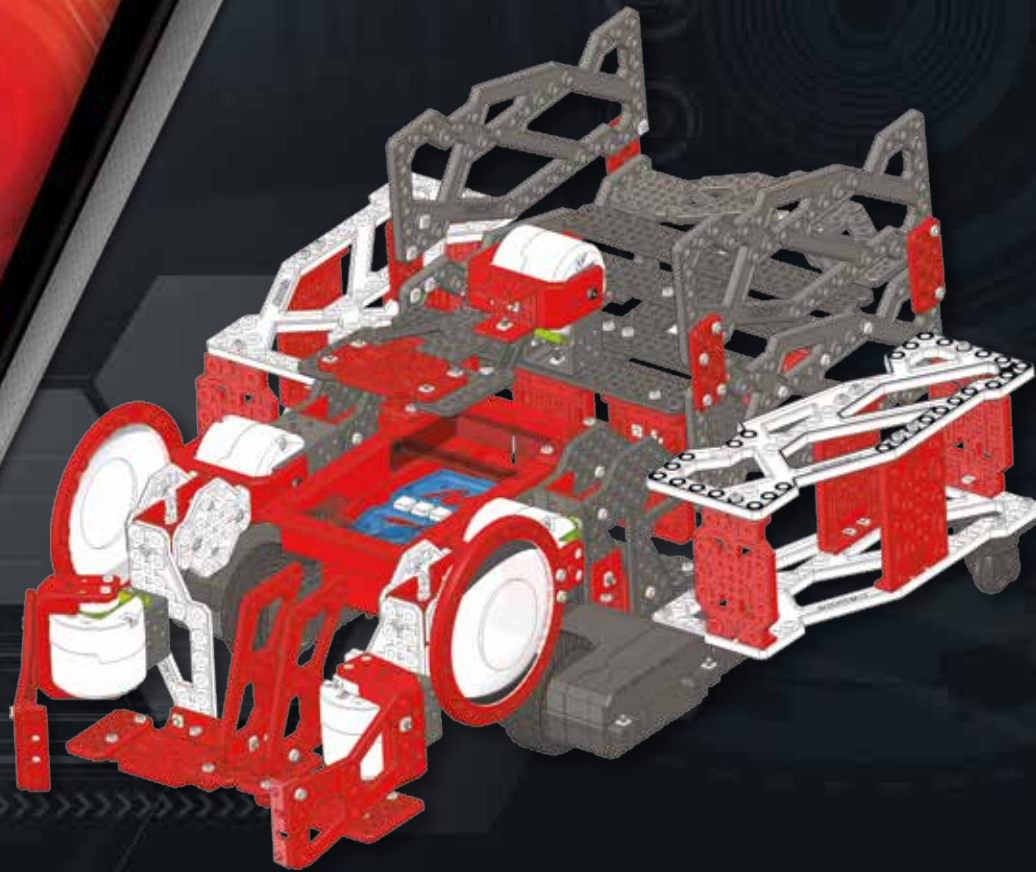
MECCANO™ TECH

MAKER SYSTEM

15402



- ES Please print at scale 1 without the printer margins.
- FR Merci d'imprimer à l'échelle 1 sans les marges de l'imprimante.
- ES Imprimir a escala 1 sin márgenes de impresión.
- DE Maßstab 1 bitte randlos drucken.
- NL Print op schaal 1 zonder de printermarges.
- IT Stampare in scala 1 senza i margini della stampante.
- PT Imprima em escala 1 sem as margens da impressora.
- RU Распечатать в масштабе 1:1 без полей



MECCANOID XL™ PERSONAL ROBOT 2.0

⚠ CAUTION - ELECTRIC TOY

– Not recommended for children under 10 years of age. As with all electric products, precautions should be observed during the handling and use to prevent electric shock.

⚠ MISE EN GARDE : JOUET ÉLECTRIQUE

– Non recommandé pour les enfants de moins de 10 ans. Comme avec tous les autres produits électriques, des précautions s'imposent durant la manipulation et l'utilisation afin d'éviter les chocs électriques.

1 x Ni-MH 1800 mAh
BATTERY INCLUDED / BATTERIE
FOURNIE / BATERIA INCLUIDA / AKKU
ENTHALTEN / BATTERIJ INBEGRE-
PEN / BATTERIA INCLUSA /
BATERIA INCLUSA / ЭЛЕМЕНТ
ПИТАНИЯ ВХОДИТ В КОМПЛЕКТ

10+

Instructions

Notice de montage

Instrucciones de construcción

Bauanleitung

Bouwinstructie

Istruzioni

Instruções

Инструкции

⚠ WARNING:

Adapter cord could be a strangulation hazard.
Not for use by children under 3 years of age.

⚠ ATTENTION !

Le cordon de l'adaptateur présente un risque de strangulation.
Ne pas laisser à la portée des enfants de moins de 3 ans.



FCC Statement: This device complies with Part 15 of the FCC rules. Operation is subject to the following two conditions:

(1) This device may not cause harmful interference, and (2) This device must accept any interference received, including interference that may cause undesired operation.

This equipment has been tested and found to comply with the limits for Class B digital devices pursuant to Part 15 of the FCC rules. These limits are designed to provide reasonable protection against harmful interference to radio communications. This equipment generates, uses and can radiate radio frequency energy and, if not installed and used in accordance with the instruction, may cause harmful interference to radio communication. However, there is no guarantee that interference will not occur in a particular installation. If this toy does cause interference to radio or television reception (you can check this by turning the toy off and on while listening for the interference), one or more of the following measures may be useful:

- Reorient or relocate the receiving antenna.
- Increase the separation between the toy and the radio or the TV.
- Consult the dealer or an experienced TV-radio technician for help.

NOTE: Changes, adjustments or modifications to this unit, including but not limited to, replacement of any transmitter component (crystal, semiconductor, etc) could result in a violation of FCC rules under part 15 and/or 95 and must be expressly approved by Spin Master Ltd. or they could void the user's authority to operate the equipment.

Déclaration FCC : Cet appareil est conforme à l'article 15 de la réglementation de la FCC. Son utilisation est soumise aux deux conditions suivantes :

(1) Cet appareil ne doit pas causer d'interférences nuisibles, et (2) Cet appareil doit tolérer toutes les interférences reçues, y compris celles pouvant entraîner un fonctionnement indésirable.

Cet équipement a été testé et jugé conforme aux limites de la classe B pour les équipements numériques en vertu de l'article 15 de la réglementation de la FCC. Ces limites ont été instaurées pour assurer une protection raisonnable contre toute interférence nuisible avec les communications radios. Cet équipement génère, utilise et peut émettre de l'énergie de fréquence radio. S'il n'est pas installé et utilisé selon le mode d'emploi, il peut causer des interférences nuisibles aux communications radios. Cependant, selon l'installation, des interférences peuvent être constatées. Si ce jouet cause des interférences à la réception radio ou télévisée (ce qui est vérifiable en l'éteignant, puis en le rallumant tout en écoutant s'il y a des interférences), suivre une ou plusieurs des recommandations suivantes :

- Réorienter ou déplacer l'antenne réceptrice.
- Augmenter la distance entre le jouet et la radio ou la télévision.
- Consulter le revendeur ou demander l'aide d'un technicien radio/TV expérimenté.

REMARQUE : tout changement, réglage ou modification de cet appareil, incluant mais ne se limitant pas au remplacement de tout composant du transmetteur (cristal, semi-conducteur, etc.), pourrait constituer une violation de l'article 15 et/ou 95 de la réglementation de la FCC, et doit être expressément approuvé par Spin Master Ltd., sous peine d'entraîner l'annulation du droit de l'utilisateur d'exploiter l'équipement.

Declaración de la FCC: Este aparato cumple con el artículo 15 de las normas de la FCC.

El funcionamiento está sujeto a las dos siguientes condiciones: (1) Este aparato no debe causar interferencias perjudiciales, y (2) Este aparato debe aceptar cualquier interferencia recibida, incluidas las que podrían causar un funcionamiento no deseado.

Este equipo se sometió a las pruebas debidas y se comprobó que cumple con los requisitos específicos para aparatos digitales de clase B en conformidad con el artículo 15 de las normas de la FCC. Estos requisitos están diseñados para proporcionar protección razonable contra interferencias perjudiciales en las comunicaciones por radio. Este juguete genera, utiliza y puede emitir energía de radiofrecuencia. Si no se instala y se utiliza de acuerdo con la guía de instrucciones, puede causar interferencias en las comunicaciones por radio. Sin embargo, en función de la instalación, pueden ocurrir interferencias. Si este juguete ocasiona interferencias perjudiciales en la recepción radio o televisiva (lo cual se puede comprobar encendiendo y apagando el juguete mientras se escucha la interferencia), seguir una o varias de las siguientes recomendaciones:

- Volver a orientar o ubicar la antena receptora.
- Aumentar la distancia entre el juguete y la radio o el televisor.
- Consultar al distribuidor o a un técnico especializado en radio y televisión.

NOTA: Los cambios, ajustes o modificaciones realizados sobre este aparato, incluidos pero no limitados al cambio de cualquier componente del transmisor (emisor de cristal, semiconductor, etc.) podrían constituir una violación del artículo 15 y/o 95 de las normas de la FCC y deberían ser expresamente aprobados por Spin Master Ltd., de lo contrario quedaria invalida la autoridad del usuario para usar el equipo.

EN. Content: 1020 Parts, 1 AC/DC wall mount charger (10,4W), 1 Rechargeable Ni-MH battery 1800 mAh, 1 MeccaBrain™, 1 LED module, 3 hand tools, 8 servos, 2 rear wheel assembly, 2 motor gear box assembly, 1 USB cable.

FR. Contenu : 1020 pièces, 1 chargeur mural CA/CC (10,4 W), 1 batterie Ni-MH 1 800 mAh rechargeable, 1 MeccaBrain™, 1 module LED, 3 outils manuels, 8 servomoteurs, assemblage 2 roues arrière, assemblage 2 moteurs et engrenages, 1 câble USB.

ES. Contenido: 1020 piezas, 1 cargador con toma de pared CA/CC (10,4W), 1 batería Ni-MH recargable de 1800mAh, 1 MeccaBrain™, 1 Módulo LED, 3 herramientas de mano, 8 servos, ensamblaje para 2 ruedas traseras, ensamblaje con 2 motores y caja de engranajes, 1 cable USB.

DE. Inhalt: 1020 Teile, 1 WS/GS-Wand-Ladegerät (10,4 W), 1 aufladbare Nickel-Metallhydrid-Akku 1800 mAh, 1 MeccaBrain™, 1 LED-Modul, 3 Handwerkzeuge, 8 Servos, 2 Hinterräder zum Zusammenbauen, Box mit 2 Getrieben und Motoren zum Zusammenbauen, 1 USB-Kabel.

NL. Inhoud: 1020 onderdelen, 1 AC/DC-oplader (10,4 W), 1 oplaadbare Ni-MH-batterij van 1800 mAh, 1 MeccaBrain™, 1 LED-module, 3 handgereedschappen, 8 servo's, 2 achterwielen, tandwielkast met 2 motoren, 1 USB-kabel.

IT. Contenuto: 1020 pezzi, 1 caricabatteria da parete CA/CC (10,4 W), 1 batteria ricaricabile Ni-MH da 1800 mAh, 1 MeccaBrain™, 1 modulo a LED, 3 attrezzi, 8 servomotori, kit con 2 ruote posteriori, kit con 2 motori e cambi di velocità, 1 cavo USB.

PT. Conteúdo: 1020 partes, 1 carregador AC/DC (10,4 W) de montagem na parede, 1 Bateria Ni-MH recarregável de 1800 mAh, 1 MeccaBrain™, 1 módulo de LED, 3 ferramentas manuais, 8 servomotores, 2 rodas traseiras, caixa com 2 engrenagens e motor, 1 cabo USB.

RU. В коробке: 1020 деталей, 1 настенное зарядное устройство с универсальным питанием (10,4 Вт), 1 перезаряжаемый никель-металл-гидридный элемент питания 1800 мА·ч, 1 MeccaBrain™, 1 светодиодный модуль, 3 ручных инструмента, 8 сервоприводов, комплект из 2 задних колес, комплект из 2 механизированных коробов передач, 1 USB-кабель.

EN. Building instructions for model#2 are available at www.meccano.com.

FR. La notice de montage du modèle 2 est disponible sur www.meccano.com

ES. Hay instrucciones de construcción disponibles para el modelo 2 en www.meccano.com.

DE. Die Bauanleitung für Modell Nr. 2 ist auf www.meccano.com zu finden.

NL. Bouwinstructies voor model#2 zijn verkrijgbaar op www.meccano.com.

IT. Le istruzioni di montaggio del modello 2 sono disponibili alla pagina www.meccano.com.

PT. As instruções de montagem para o modelo 2 estão disponíveis em www.meccano.com.

RU. Инструкции по сборке модели №2 можно найти на сайте www.meccano.com.

CAN ICES-3(B)/NMB-3(B)

CANADIAN Class B statement: This device complies with Industry Canada Licence-exempt RSS-210. Operation is subject to the following two conditions: (1) this device may not cause interference, and (2) this device must accept any interference, including interference that may cause undesired operation of the device.

Déclaration CANADIENNE classe B : Le présent appareil est conforme au CNR-210 d'Industrie Canada applicable aux appareils radio exempts de licence. L'utilisation est autorisée aux deux conditions suivantes : (1) l'appareil ne doit pas produire de brouillage, et (2) l'appareil doit accepter tout brouillage radioélectrique subi, même si le brouillage est susceptible d'en compromettre le fonctionnement.

Only one model can be built at a time./ Les pièces fournies ne permettent de monter qu'un seul modèle à la fois./ Solo es posible construir un modelo a la vez./ Jewells nur eins der Modelle baubar./ Er kan maar een model tegelijk worden gebouwd./ Permette di realizzare un solo modello per volta./ Só é possível montar um modelo de cada vez./ Одновременно можно построить только одну модель.

- (EN)** Before first-time use, charge the 6.0V NiMH rechargeable battery pack for 2 hours. Rechargeable battery should only be charged under adult supervision. Do not recharge a battery pack that shows leakage or corrosion. Immediately remove the battery charger from power supply after charging is finished (Charger light turned green). The product may have unexpected movement. User and third body should stay at least 50 cm away from the product to avoid unexpected impact.
CAUTION Cut Hazard: Product has functional sharp points. Contact may result in injury. Always keep points away from fingers and body. Handle with care. Use with adult supervision. All the wires should be well attached in the provided wire clip #M044 to avoid hazards caused by loose wire. Extra wire clips are provided in the package. Do not put the phone into the phone tray except in motion capture mode. Activate the product only when the area is appropriate for the intended use (free area, no obstacles). The product is intended to be played on floor.
- (FR)** Lors de la première utilisation, charger préalablement la batterie rechargeable NiMH 6 V pendant 2 heures. La batterie rechargeable doit être rechargée uniquement sous la surveillance d'un adulte. Ne pas recharger une batterie montrant des signes de fuite ou de corrosion. Débrancher immédiatement le chargeur une fois la charge terminée (voyant du chargeur en vert). Le produit peut effectuer des mouvements brusques. L'utilisateur et toute autre personne doivent se tenir à au moins 50 cm du produit pour éviter tout choc imprévu.
MISE EN GARDE contre les coupures : le produit présente des extrémités coupantes fonctionnelles. Éviter tout contact pour ne pas se blesser. Les extrémités doivent toujours rester à distance des doigts et du corps. Utiliser avec précaution. Utiliser sous la surveillance d'un adulte. Faire passer tous les fils dans l'attache de sécurité #M044 pour éviter tout risque de trébuchement. Des attaches supplémentaires sont fournies avec le produit. Ne pas insérer de téléphone dans l'espace prévu si le mode de capture de mouvement n'est pas sélectionné. Activer le produit uniquement si la zone est adaptée à l'utilisation prévue (zone bien dégagée). Le produit est destiné à une utilisation au sol.
- (ES)** Antes de utilizarlo por primera vez, carga la batería recargable NiMH de 6,0 V durante 2 horas. La batería recargable solo debe cargarse bajo la supervisión de un adulto. No recargues una batería que muestre signos de escape o corrosión. Retira de forma inmediata el cargador de la batería de la toma de alimentación cuando se termine de cargar (luz del cargador iluminada en verde). El producto podría hacer movimientos inesperados. El usuario y cualquier cuerpo extraño deben mantenerse al menos a unos 50 cm del producto para evitar cualquier impacto no deseado.
PRECAUCIÓN Riesgo de corte: el producto contiene partes afiladas. El contacto con ellas podría provocar lesiones. Mantén estas partes afiladas lejos de los dedos y del cuerpo. Manipula el juguete con cuidado. Utilízalo bajo la supervisión de un adulto. Todos los cables deben estar bien sujetos con el clip para cables que se proporciona #M044 para evitar riesgos provocados por algún cable suelto. En la caja se incluyen clips para cables adicionales. Coloca el teléfono en la bandeja para teléfono únicamente en el modo de captura de movimiento. Activa el producto solo en áreas apropiadas para tal fin (zonas amplias, sin obstáculos). El producto se ha diseñado para usarlo en el suelo.
- (DE)** Vor der ersten Verwendung den wiederaufladbaren 6,0-V-NiMH-Akku 2 Stunden lang aufladen. Den wiederaufladbaren Akku nur unter Aufsicht eines Erwachsenen aufladen. Ausgelaufene oder korrodierte Akkus nicht aufladen. Das Akkuladegerät sofort nach Abschluss des Ladevorgangs (LED am Ladegerät leuchtet grün) vom Stromnetz nehmen. Benutzer und Umstehende sollten mindestens 50 cm Abstand zum Produkt halten, um Zusammenstöße zu vermeiden.
ACHTUNG Schnittgefahr: Das Produkt enthält funktionale scharfe Kanten. Kontakt kann zu Verletzungen führen. Scharfe Kanten von Fingern und anderen Körperteilen fernhalten. Mit Vorsicht handhaben. Unter Aufsicht eines Erwachsenen verwenden. Alle Kabel müssen mithilfe der mitgelieferten Kabelklemme #M044 gesichert werden, um Gefahr durch lose Kabel zu vermeiden. Zusätzliche Kabelklemmen sind im Lieferumfang enthalten. Das Telefon nur im Bewegungserkennungsmodus in die Telefonablage legen. Das Produkt nur in Bereichen aktivieren, die für die Nutzung des Produkts geeignet sind (offene Bereiche ohne Hindernisse). Das Produkt ist ausschließlich für das Spielen auf dem Boden vorgesehen.
- (NL)** Laad voor het eerste gebruik de NiMH-batterij van 6,0 V gedurende 2 uur op. De oplaadbare batterij mag alleen worden opgeladen onder toezicht van een volwassene. Laad nooit een batterij op die lek is of sporen van roest bevat. Ontkoppel de oplader onmiddellijk van het stopcontact nadat het laden is voltooid (het laadlampje brandt groen). Dit product kan onverwachte bewegingen maken. De gebruiker en derden moeten op een afstand van ten minste 50 cm van het product blijven om een onverwachte botsing te voorkomen.
LET OP Snijgevaar: het product bevat scherpe punten. Contact daarmee kan resulteren in verwondingen. Houd de punten altijd uit de buurt van vingers en lichaam. Wees voorzichtig tijdens het gebruik van het speelgoed. Gebruik onder toezicht van een volwassene. Alle kabels dienen goed bevestigd te worden in de inbegrepen kabelklem #M044 om gevaar van losse kabels te voorkomen. Extra kabelklemmen zijn in de verpakking inbegrepen. Plaats de telefoon alleen in de telefoonhouder bij opnames van bewegingen. Activeer het product uitsluitend als het gebied geschikt is voor het beoogde gebruik (leeg gebied, geen obstakels). Dit product is bedoeld om op de vloer mee te spelen.
- (IT)** Prima del primo utilizzo, caricare la batteria NiMH ricaricabile da 6,0 V per 2 ore. La batteria ricaricabile deve essere sempre ricaricata con la supervisione di un adulto. Non ricaricare una batteria che mostra segni di perdita o corrosione. Scollegare immediatamente il caricabatteria dalla fonte di alimentazione al termine della ricarica (la luce del caricabatteria diventa verde). Il prodotto potrebbe muoversi inaspettatamente. Si consiglia di rispettare una distanza di almeno 50 cm dal prodotto per evitare impatti improvvisi.
ATTENZIONE! Rischio di taglio: il prodotto presenta elementi appuntiti. Il contatto potrebbe causare infortuni. Tenere sempre gli elementi appuntiti lontano dalle dita e dal corpo. Maneggiare con cura. Utilizzare con la supervisione di un adulto. Tutti i fili devono essere riuniti nel morsetto #M044 fornito in dotazione per evitare eventuali rischi causati da fili sciolti. Nella confezione sono inclusi morsetti aggiuntivi. Inserire il telefono nell'apposito supporto esclusivamente in modalità motion capture. Attivare il prodotto solamente nelle aree indicate per l'uso (spazio libero, senza ostacoli). Il prodotto va utilizzato posizionandolo a terra.
- (PT)** Antes da primeira utilização, carregue a bateria NiMH de 6 V durante 2 horas. A bateria recarregável deve ser carregada somente sob a supervisão de um adulto. Não recarregue uma bateria que esteja com vazamento ou corrosão. Depois de concluído o carregamento, remova imediatamente da tomada o carregador da bateria (a luz do carregador ficará verde). O produto pode fazer movimentos inesperados. O usuário e qualquer outra pessoa deverão ficar pelo menos a 50 cm de distância do produto para evitar um impacto inesperado.
CUIDADO risco de corte: o produto contém pontas afiadas. O contato poderá causar lesões. Sempre mantenha as pontas longe dos dedos e do corpo. Manuseie com cuidado. Use sob a supervisão de um adulto. Todos os fios devem estar bem presos no clipe de fios #M044 incluso para evitar lesões causadas fios soltos. Clipes de fios extra inclusos no pacote. Não coloque o telefone na base, exceto no modo de captura de movimento. Ative o produto somente em uma área apropriada para o uso (área ampla, sem obstáculos). Este produto deve ser utilizado no chão.
- (RU)** Перед первым использованием зарядите никель-металлогидридный элемент питания с напряжением 6 В в течение 2 часов. Элемент питания следует заряжать только под присмотром взрослых. Не заряжайте элемент питания с явными признаками протекания или коррозии. Отключите зарядное устройство от элемента питания сразу после окончания процесса зарядки (индикатор зарядки загорится зеленым). Игрушка может внезапно начать двигаться. Пользователь и окружающие должны находиться на расстоянии не менее 50 см от игрушки.
ОСТОРОЖНО! Опасность пореза: игрушка содержит острые детали. Прикосновение к ним может привести к травме. Не прикасайтесь к этим деталям пальцами и другими частями тела. Соблюдайте осторожность. Допускается использование только под присмотром взрослых. Все провода должны быть собраны зажимом для проводов, входящим в комплект #M044, чтобы избежать потенциальной угрозы от незакрепленного провода. В комплект входят несколько дополнительных зажимов для проводов. Телефон можно вставлять в подставку для телефона только в режиме записи движения. Активируйте игрушку только в подходящем месте (для игры требуется свободное пространство без препятствий). Игрушка предназначена для использования на полу.

TABLE OF CONTENTS • SOMMAIRE • ÍNDICE • INHALTSVERZEICHNIS • INHOUD • INDICE • СОДЕРЖАНИЕ

1. ASSEMBLY	5-51
1.1 PLUG IN AND DOWNLOAD YOUR LANGUAGE.....	7
1.2 BUILD YOUR ROBOT.....	8-50
2. CONNECT THE ELECTRONICS.....	51
2.1 CONNECT THE ELECTRONICS.....	51-52
3. PLAY	53
3.1 LET'S PLAY.....	53
3.2 COMMAND CARD	54
3.3 VOICE COMMANDS	55
3.4 PROGRAM WITH APP	56
CONSUMER INFORMATION	63-68

1. ASSEMBLAGE.....	5-51
1.1 BRANCHEMENTS ET TÉLÉCHARGEMENT DE LA LANGUE.....	7
1.2 MONTAGE DU ROBOT.....	8-50
2. RÉALISATION DES BRANCHEMENTS.....	57
2.1 RÉALISATION DES BRANCHEMENTS.....	57-58
3. JEU.....	59
3.1 JOUONS!	59
3.2 LISTE DES COMMANDES.....	60
3.3 COMMANDES VOCALES	61
3.4 PROGRAMMATION VIA L'APPLICATION.....	62
INFORMATIONS DESTINÉES AU CONSOMMATEUR.....	63-68

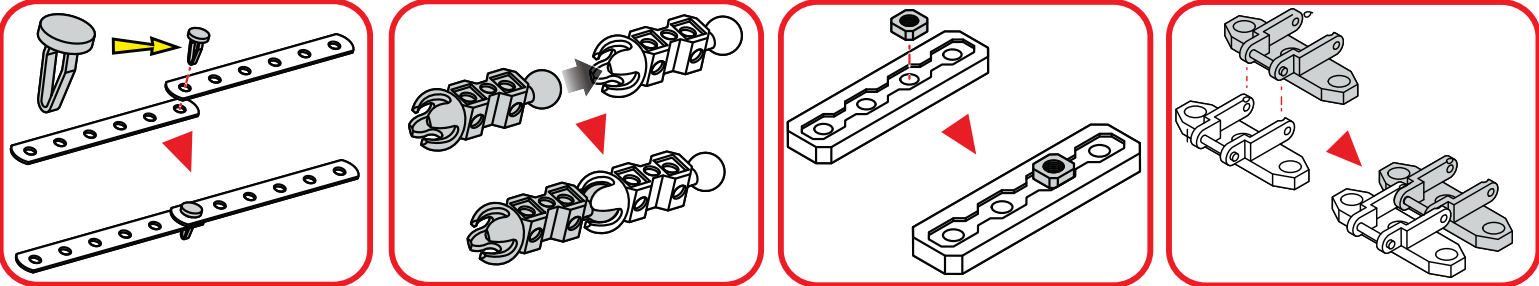
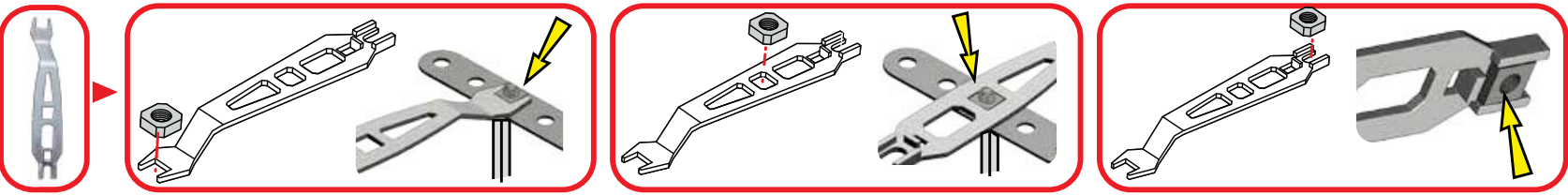
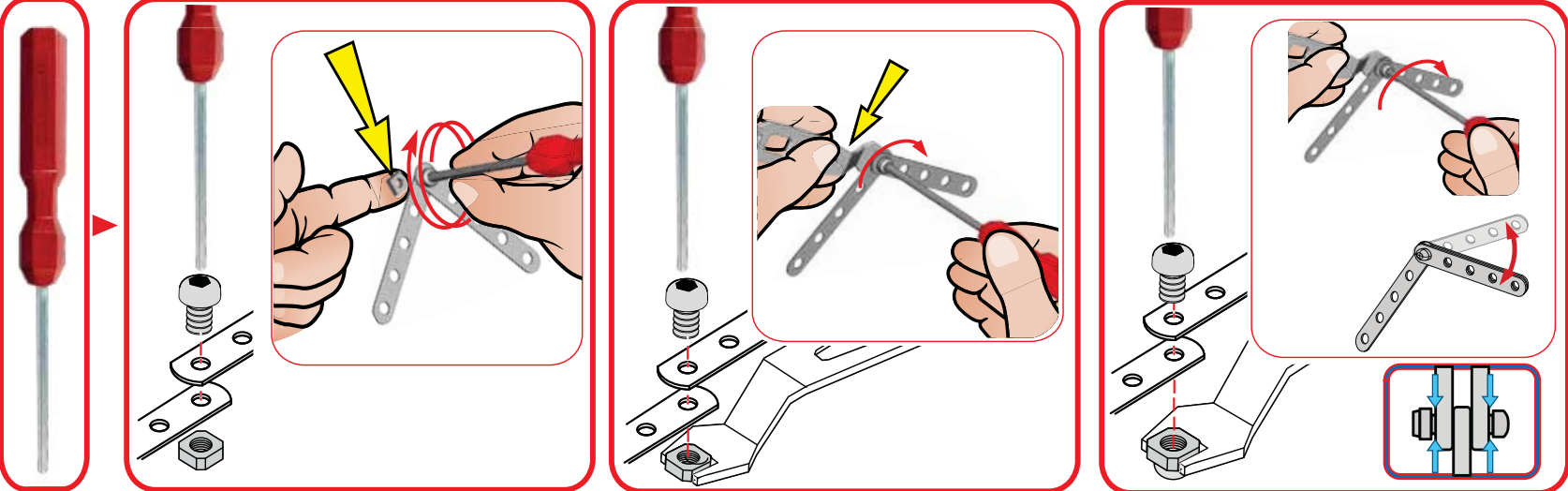
1. MONTAJE • ZUSAMMENBAU • MONTAGE • MONTAGGIO • MONTAGEM • СБОРКА	5-50
1.1 CONECTALO Y DESCARGA TU IDIOMA • ANSCHLIESSEN UND DEINE SPRACHE HERUNTERLADEN • SLUIT AAN EN DOWNLOAD JE TAAL • COLLEGA E SCARICA LA TUA LINGUA • CONECTE E BAIXE SEU IDIOMA • ПОДКЛЮЧЕНИЕ И ЗАГРУЗКА ЯЗЫКА.....	7
1.2 MONTA TU ROBOT • BAUE DEINEN ROBOTER ZUSAMMEN • BOUW JE EIGEN ROBOT • COSTRUISCI IL TUO ROBOT • MONTE SEU ROBO • СБОРКА РОБОТА	8-50
2. CONECTA LOS COMPONENTES ELECTRÓNICOS • ELEKTRONISCHE TEILE VERBINDEN • SLUIT DE ELEKTRONICA AAN • COLLEGA I COMPONENTI ELETTRONICI • CONECTE OS ELETRÔNICOS ПОДКЛЮЧЕНИЕ ЭЛЕКТРОННЫХ КОМПОНЕНТОВ	
2.1 CONECTA LOS COMPONENTES ELECTRÓNICOS • ELEKTRONISCHE TEILE VERBINDEN • SLUIT DE ELEKTRONICA AAN • COLLEGA I COMPONENTI ELETTRONICI • CONECTE OS ELETRÔNICOS ПОДКЛЮЧЕНИЕ ЭЛЕКТРОННЫХ КОМПОНЕНТОВ	Puedes consultar las instrucciones en tu idioma en www.meccano.com • Eine Bedienungsanleitung in deiner Sprache findest du unter www.meccano.com • Ga verder met instructies in je eigen taal op www.meccano.com • Continua con le istruzioni nella tua lingua su www.meccano.com • Continue a ler as instruções em seu idioma acessando www.meccano.com • Найдти инструкции на вашем языке можно на сайте www.meccano.com
3. CÓMO JUGAR • SPIELEN • SPELEN • GIOCO • COMO JOGAR • КАК ИГРАТЬ.....	Puedes consultar las instrucciones en tu idioma en www.meccano.com • Eine Bedienungsanleitung in deiner Sprache findest du unter www.meccano.com • Ga verder met instructies in je eigen taal op www.meccano.com • Continua con le istruzioni nella tua lingua su www.meccano.com • Continue a ler as instruções em seu idioma acessando www.meccano.com • Найдти инструкции на вашем языке можно на сайте www.meccano.com
3.1 VAMOS A JUGAR • SO WIRD GESPIELT • LATEN WE SPELEN • COMINCIAMO • VAMOS BRINCAR • ДАВАЙ ПОИГРАЕМ	Puedes consultar las instrucciones en tu idioma en www.meccano.com • Eine Bedienungsanleitung in deiner Sprache findest du unter www.meccano.com • Ga verder met instructies in je eigen taal op www.meccano.com • Continua con le istruzioni nella tua lingua su www.meccano.com • Continue a ler as instruções em seu idioma acessando www.meccano.com • Найдти инструкции на вашем языке можно на сайте www.meccano.com
3.2 TARJETA DE COMANDOS • BEFEHLSKARTE • COMMANDO-KAART • SCHEDE DEI COMANDI • CARTÃO DE COMANDO • КАРТА КОМАНД	Puedes consultar las instrucciones en tu idioma en www.meccano.com • Eine Bedienungsanleitung in deiner Sprache findest du unter www.meccano.com • Ga verder met instructies in je eigen taal op www.meccano.com • Continua con le istruzioni nella tua lingua su www.meccano.com • Continue a ler as instruções em seu idioma acessando www.meccano.com • Найдти инструкции на вашем языке можно на сайте www.meccano.com
3.3 COMANDOS DE VOZ • SPRACHBEFEHLE • SPRAAKOPDRACHTEN • COMANDI VOCALI • COMANDOS DE VOZ • ГОЛОСОВЫЕ КОМАНДЫ	Puedes consultar las instrucciones en tu idioma en www.meccano.com • Eine Bedienungsanleitung in deiner Sprache findest du unter www.meccano.com • Ga verder met instructies in je eigen taal op www.meccano.com • Continua con le istruzioni nella tua lingua su www.meccano.com • Continue a ler as instruções em seu idioma acessando www.meccano.com • Найдти инструкции на вашем языке можно на сайте www.meccano.com
3.4 PROGRAMAR CON APLICACIÓN • ÜBER DIE APP PROGRAMMIEREN • PROGRAMMEERBAAR VIA APP • PROGRAMMA CON L'APP • PROGRAME COM O APLICATIVO ПРОГРАММИРОВАНИЕ С ПОМОЩЬЮ ПРИЛОЖЕНИЯ.....	Puedes consultar las instrucciones en tu idioma en www.meccano.com • Eine Bedienungsanleitung in deiner Sprache findest du unter www.meccano.com • Ga verder met instructies in je eigen taal op www.meccano.com • Continua con le istruzioni nella tua lingua su www.meccano.com • Continue a ler as instruções em seu idioma acessando www.meccano.com • Найдти инструкции на вашем языке можно на сайте www.meccano.com
INFORMACION PARA EL CONSUMIDOR • VERBRAUCHERHINWEISE • INFORMATIE VOOR GEBRUIKERS • INFORMAZIONI PER I CONSUMATORI • INFORMAÇÕES PARA O CONSUMIDOR • ИНФОРМАЦИЯ ДЛЯ ПОТРЕБИТЕЛЕЙ	63-68

ASSEMBLY • ASSEMBLAGE • MONTAJE • ZUSAMMENBAU • MONTAGE • MONTAGGIO • MONTAGEM • СБОРКА

	M104 x1		M904 x1		M216 x4
	M901 x8		M008 x4		M027 x10
	M929 x1		M008 x4		M027 x2
	M928 x1		M017 x14		M002 x4
	M016 x8		M019 x1		M046 x4
	M006 x8		M119 x1		M217 x10
	M925 x1		M222 x2		M003 x12
	M013 x1		M223 x2		M001 x32
	M101 x8		M226 x4		M213 x2
	M100 x8		M229 x11		M007 x2
	M220 x2		M227 x4		M021 x2
	M219 x1		M225 x4		M029 x8
	M020 x1		M026 x1		M920 x1
	M010 x10		M031 x2		M921 x1
	M924(A)/M910(C)/M911(G)/M921(I) x1		M212 x2		
	M923 x1		M107 x2		

	38,1 mm 1 1/2"	B696 x20
	31,75 mm 1 1/4"	C935 x2
	19 mm 3/4"	A911(0111) x4
	14,7 mm 37/64"	A247(0147D) x38
	12 mm 1/2"	A411(0111A) x322
	9,5 mm 3/8"	A511(0111C) x11
	14,9 mm 19/32"	M256 x2
	10,5 mm 7/16"	M255 x6
	7 mm 9/32"	M906 x4
		A137(0037A) x362
		M254 x8
		A737 x26
		M044 x10
		M200 x4
		M201 x4
		C994 x1
		C993 x1
		A136(0036C) x1

CONSTRUCTION TIPS / ASTUCES DE CONSTRUCTION
 TIPS DE CONSTRUCCIÓN / TIPPS ZUM BAUEN
 MONTAGETIPS / SUGGERIMENTI PER COSTRUIRE
 DICAS DE MONTAGEM / РЕКОМЕНДАЦІЇ ПО СБОРКЕ



CONNECT AND PLUG IN • BRANCHEMENTS ET CONNEXIONS • CONÉCTALO • VERBINDEN UND ANSCHLIESSEN • AANSLUITEN • COLLEGAMENTI • CONECTE • ПОДКЛЮЧЕНИЕ И УСТАНОВКА

1.1 PLUG IN AND DOWNLOAD YOUR LANGUAGE • BRANCHEMENTS ET TÉLÉCHARGEMENT DE LA LANGUE

For instructions in other languages, visit www.meccano.com

Pour télécharger les instructions dans une autre langue, rends-toi sur www.meccano.com

Para consultar las instrucciones en otros idiomas, visita www.meccano.com

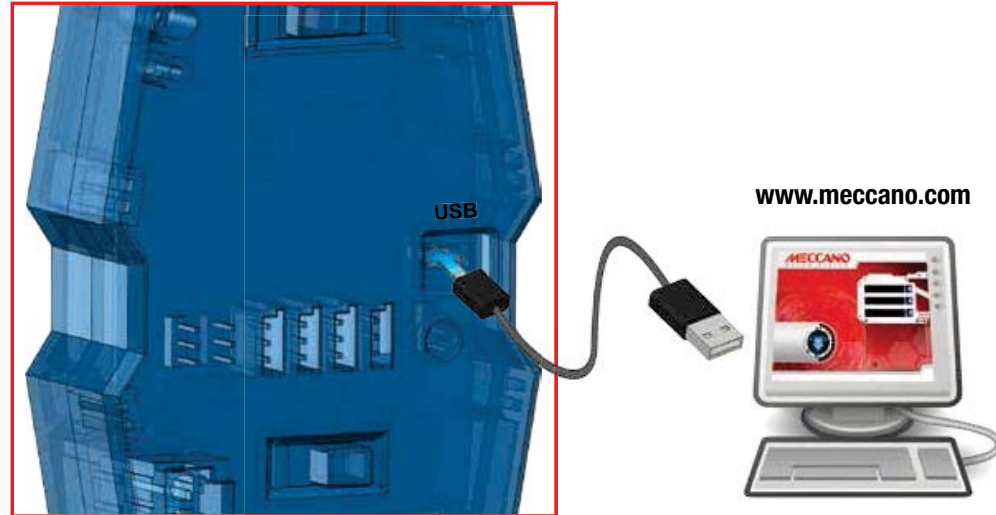
Eine detaillierte Bedienungsanleitung in deutscher Sprache findest du auf www.meccano.com

Voor instructies in andere talen, bezoek www.meccano.com

Per le istruzioni in altre lingue, visitare il sito www.meccano.com

Para instruções em outros idiomas, acesse www.meccano.com

Инструкции на других языках можно найти на сайте www.meccano.com



(EN) Meccanoid must be updated before proceeding.

- To change my language, go to www.meccano.com and find your language.
- Download the Robot Update software
- Locate the included USB cable
- Connect USB cable to computer
- Insert micro USB end into the port on the MeccaBrain™

*U.K. English also available.

(ES) Se debe actualizar Meccanoid antes de continuar.

- Si quieres cambiar el idioma, ve a www.meccano.com y busca el tuyo.
- Descarga el software de actualización del robot
- Encuentra el cable USB (incluido)
- Conéctalo a la computadora
- Inserta el micro USB en el puerto del MeccaBrain™
- Puedes consultar las instrucciones en tu idioma en www.meccano.com

(NL) Meccanoid moet worden bijgewerkt voordat u verdergaat.

- Om mijn taal te veranderen, ga je naar www.meccano.com en zoek je jouw taal.
- Download de updatesoftware van de robot
- Pak de meegeleverde USB-kabel
- Sluit de USB-kabel aan op de computer
- Steek het micro-USB-uiteinde in de poort van de MeccaBrain™
- Ga verder met instructies in je eigen taal op www.meccano.com

(PT) O Meccanoid deve ser atualizado antes de prosseguir.

- Para mudar meu idioma, acesse www.meccano.com e encontre seu idioma.
- Faça download do software de atualização do robô
- Localize o cabo USB incluído
- Conecte o cabo USB ao computador
- Insira a extremidade micro do cabo USB na porta do MeccaBrain™
- Continue a ler as instruções em seu idioma acessando www.meccano.com

(FR) Le Meccanoid doit d'abord être mis à jour.

- Pour me faire parler une autre langue de ton choix, rends-toi sur www.meccano.com.
- Télécharge le logiciel de mises à jour du robot
- Munis-toi du câble USB inclus.
- Branche le câble USB sur ton ordinateur.
- Insère le connecteur mini USB du câble dans le port du MeccaBrain™
- Pour la suite des instructions en français, passe à la page 36.

(DE) Meccanoid muss zunächst aktualisiert werden.

- Du findest deine Sprache als Softwarepaket auf www.meccano.com.
- Software-Update für den Roboter herunterladen.
- Das mitgelieferte USB-Kabel zur Hand nehmen.
- USB-Kabel mit dem Computer verbinden.
- Den Micro-USB-Stecker in den Ladeanschluss von MeccaBrain™ stecken.
- Eine Bedienungsanleitung in deiner Sprache findest du unter www.meccano.com.

(IT) È necessario aggiornare Meccanoid prima di continuare.

- Per modificare la lingua, visita www.meccano.com e trova la tua lingua.
- Scarica il software di aggiornamento Robot
- Individua il cavo USB in dotazione
- Collega il cavo USB al computer
- Inserisci l'estremità micro USB nella porta del MeccaBrain™
- Continua con le istruzioni nella tua lingua su www.meccano.com

(RU) Перед продолжением необходимо обновить Meccanoid.

- Чтобы изменить мой язык, перейдите на сайт www.meccano.com и найдите нужный язык.
- Загрузите программное обеспечение для обновления робота
- Возьмите USB-кабель (входит в комплект)
- Подключите USB-кабель к компьютеру
- Подключите разъем micro USB к порту на MeccaBrain™
- Найти инструкции на вашем языке можно на сайте www.meccano.com



1

x1

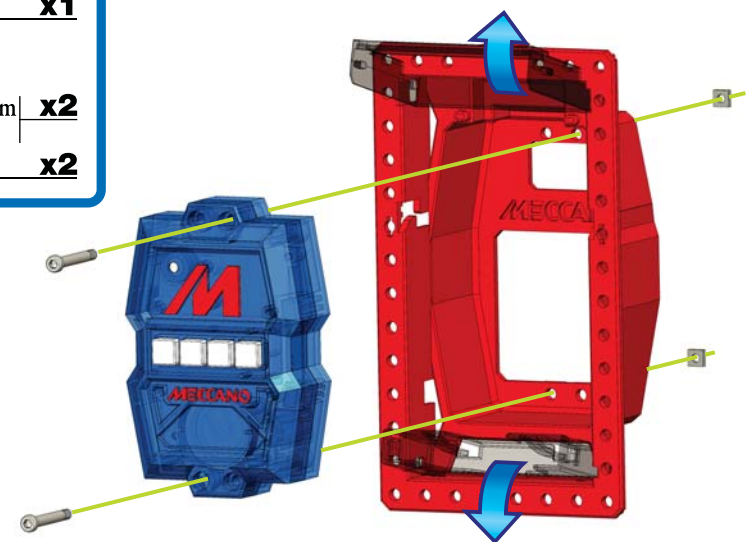
x1

x2

31,75 mm
1 1/4"

x2

1:1



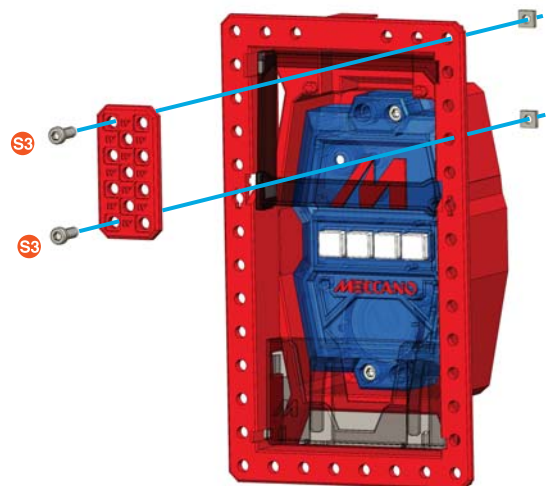
2

x1

x2

12 mm
1/2"

x2



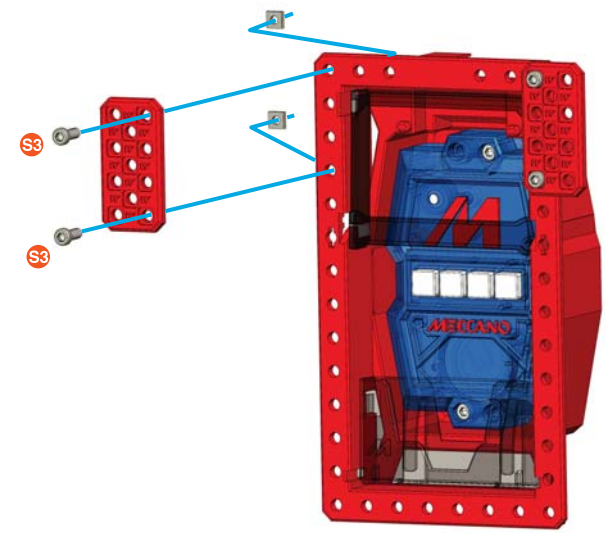
3

x1


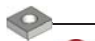

x2

12 mm
1/2"

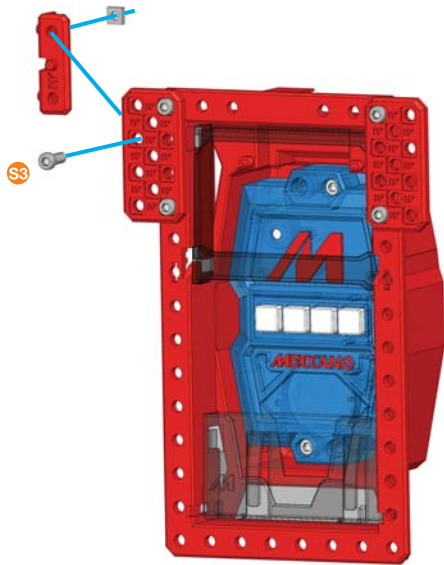
x2






4

	12 mm 1/2"	x1
		x1
		x1

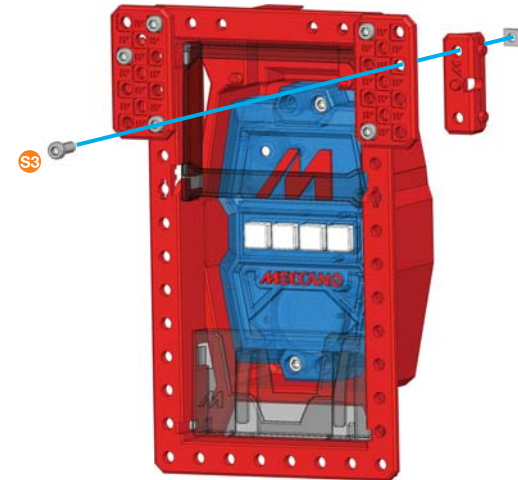
	S3	1:1
--	-----------	------------







5

	12 mm 1/2"	x1
		x1
		x1

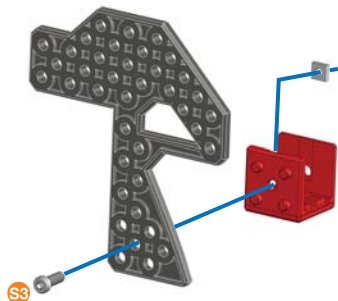
	S3	1:1
---	-----------	------------






6

	12 mm 1/2"	x2
		x2
		x2
		x2

	S3	1:1
--	-----------	------------

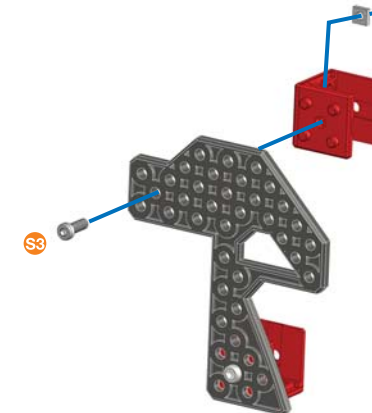
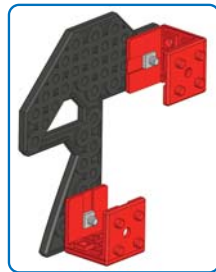


7


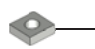

	12 mm 1/2"	x2
		x2
		x2

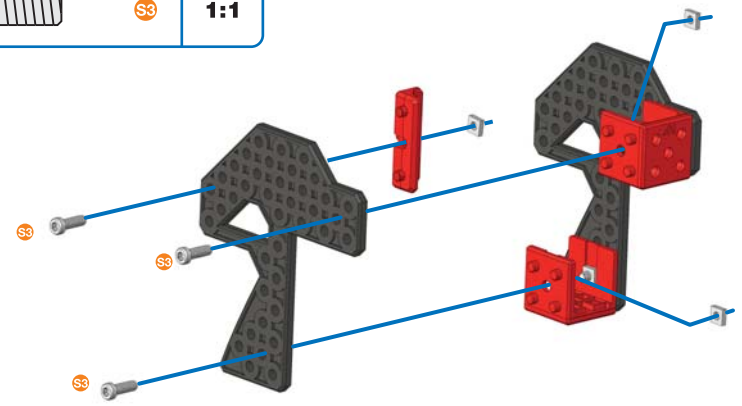
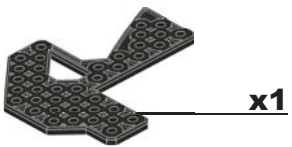
	S3	1:1
---	-----------	------------

x2






8

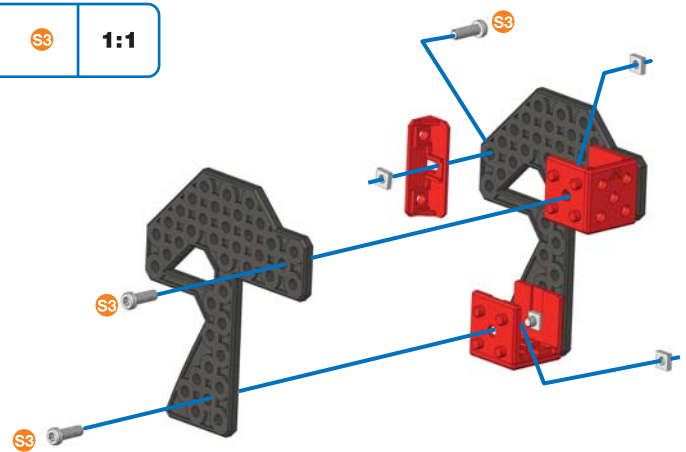
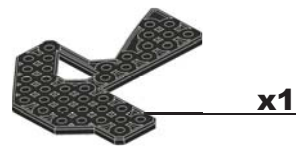
-  **x3**
-  **x3**
-  **x1**



9


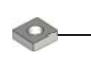
7+

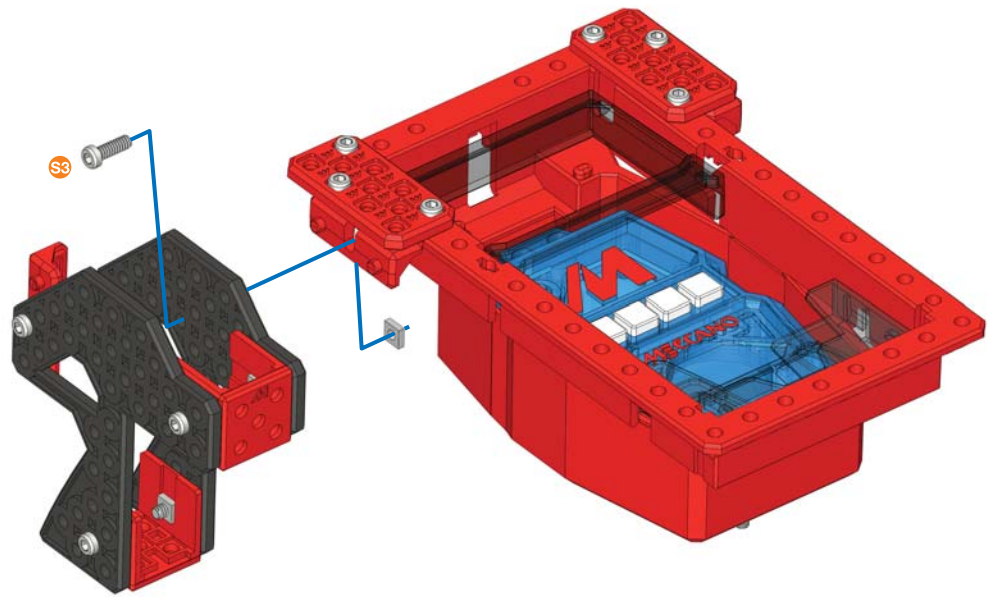
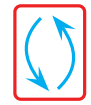
-  **x3**
-  **x3**
-  **x1**



10


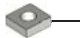
5 + 8 +

-  **x1**
-  **x1**

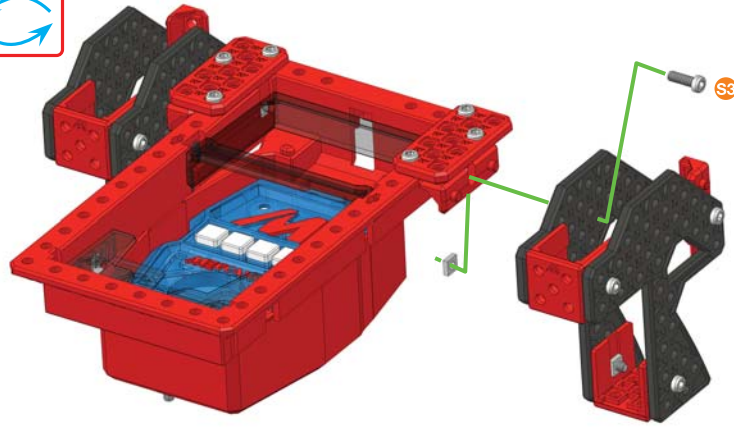


11


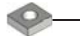
9+10+

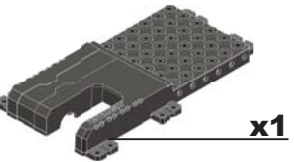
	12 mm 1/2"	x1
		x1

	S3	1:1
--	-----------	------------

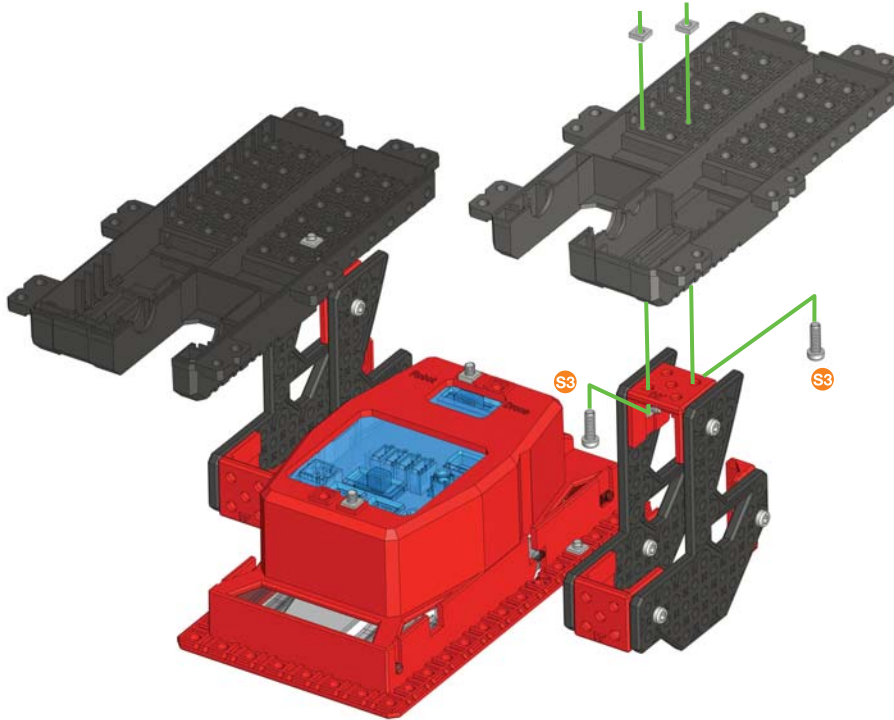


13


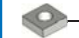
	12 mm 1/2"	x2
		x2

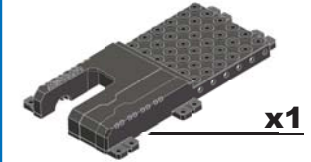


	S3	1:1
--	-----------	------------

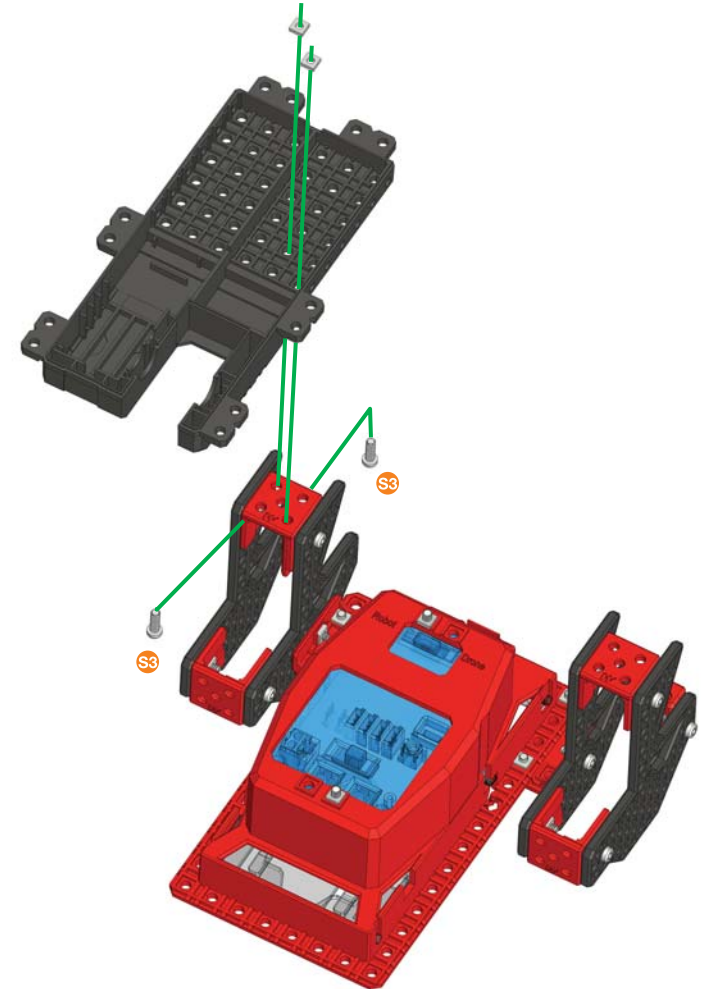


12


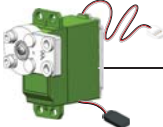



	12 mm 1/2"	x2
		x2



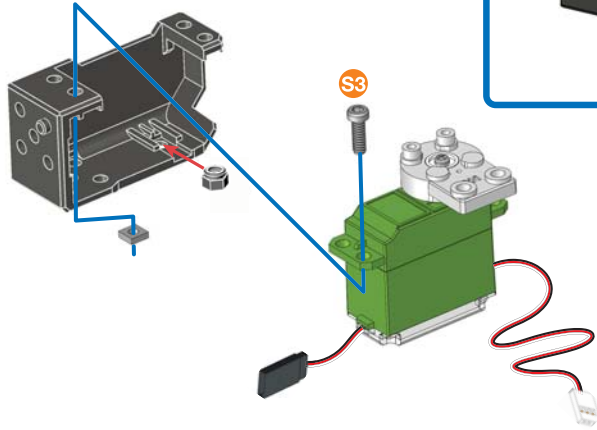
	S3	1:1
---	-----------	------------



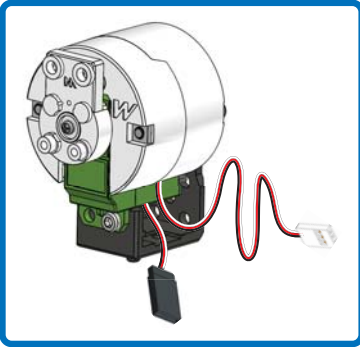
14

-  x6
-  x6
-  12 mm | 1/2" x6
-  x6
-  x6




-  1:1




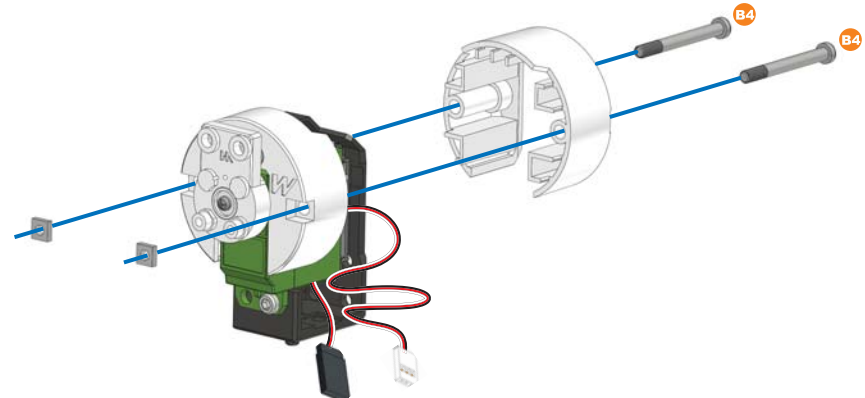
x6



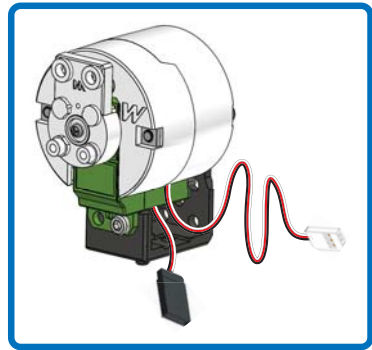
16

-  x6
-  38,1 mm | 1 1/2" x12
-  x12

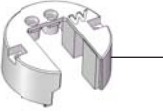


-  1:1



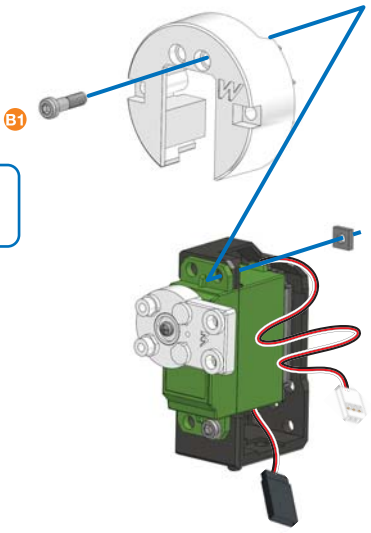
x6



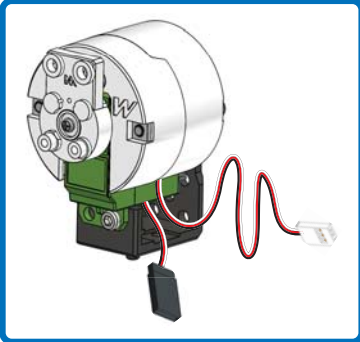
15

-  x6
-  14,7 mm | 37/64" x6
-  x6





-  1:1



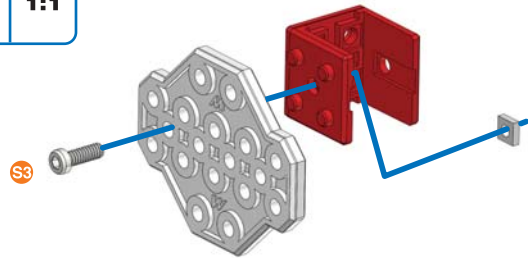
x6



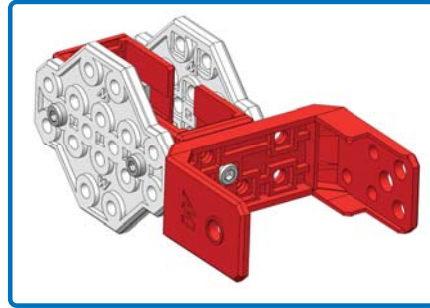
17

-  **x2**
-  **x2**
-  | 12 mm | **x2**
-  **x2**




-  **S3** | **1:1**



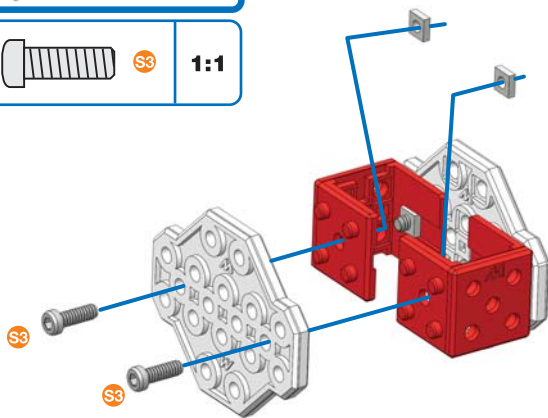
x2



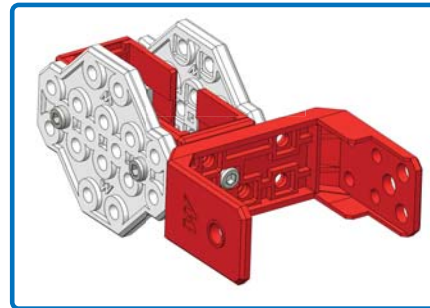
19

-  **x2**
-  | 12 mm | **x4**
-  **x4**




-  **S3** | **1:1**



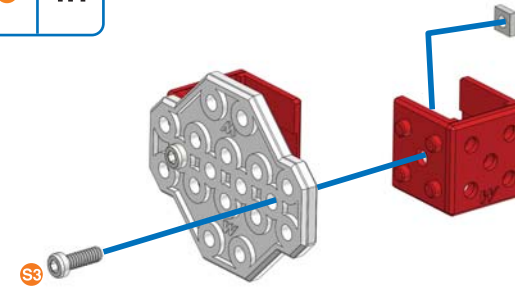
x2



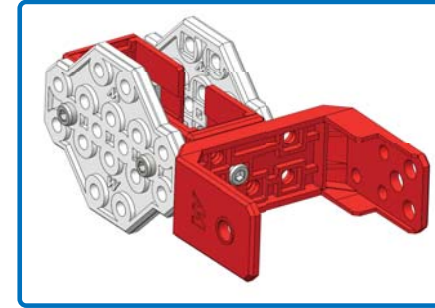
18

-  **x2**
-  | 12 mm | **x2**
-  **x2**




-  **S3** | **1:1**



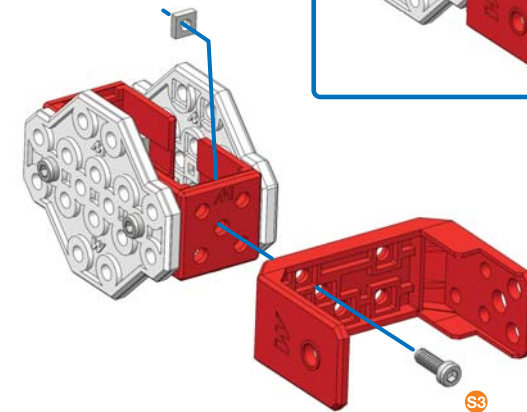
x2



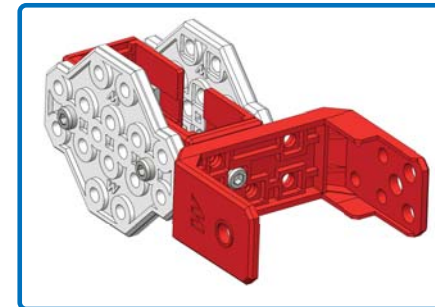
20

-  **x2**
-  | 12 mm | **x2**
-  **x2**


-  **S3** | **1:1**



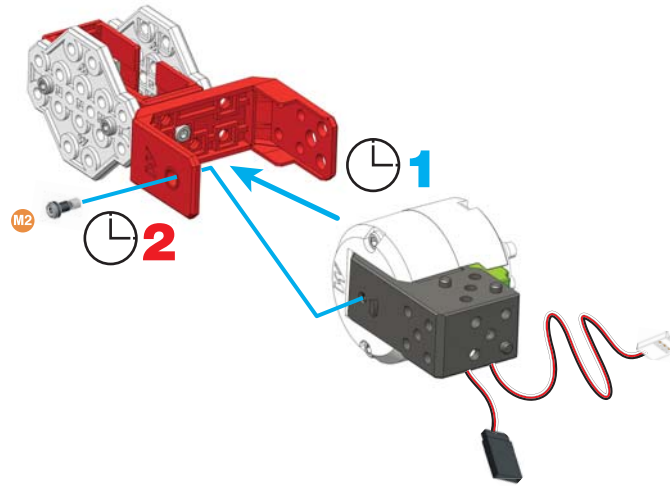
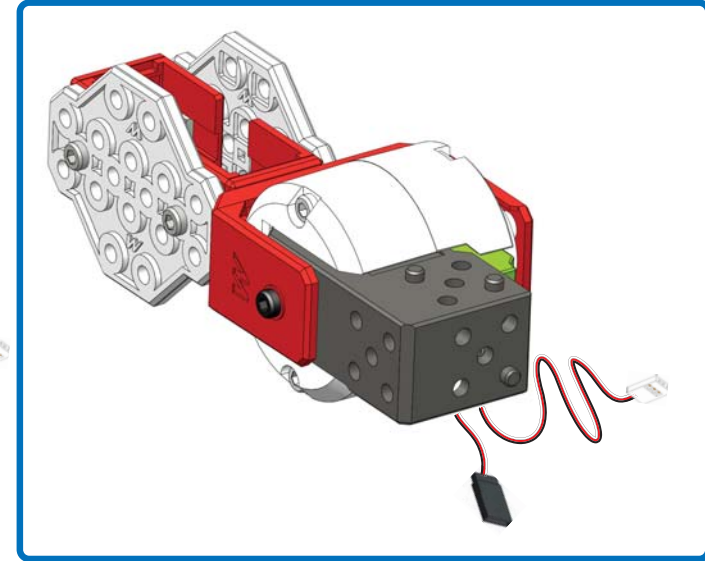
x2




21**16 + 20 +**

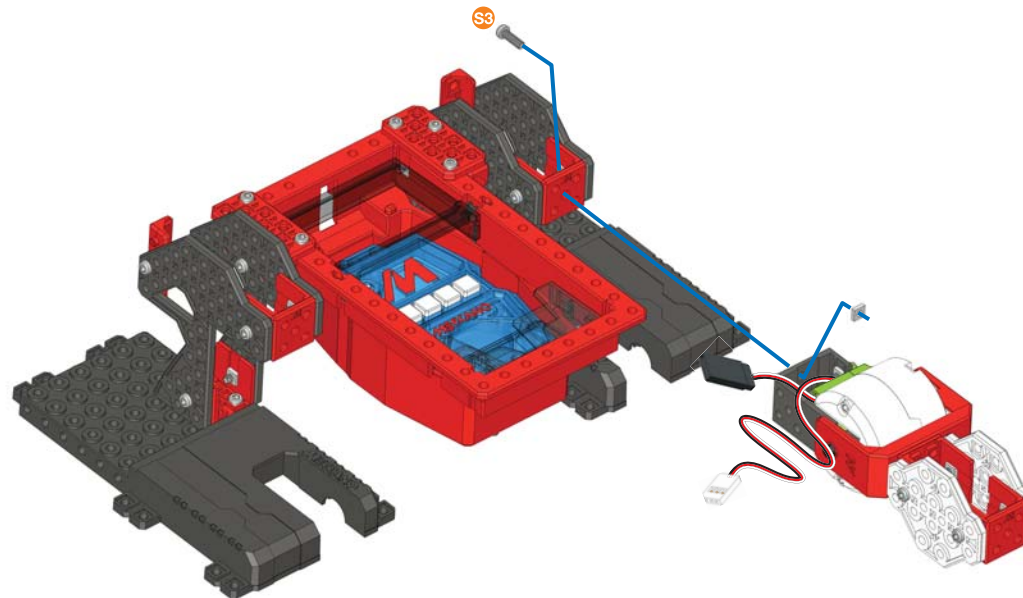
	M2 10,5 mm 7/16"	x2
--	----------------------	-----------

	M2	1:1
--	----	------------

**x2****22****13 + 21 +**



	S3 12 mm 1/2"	x1
--	-------------------	-----------

	S3	x1
---	----	-----------

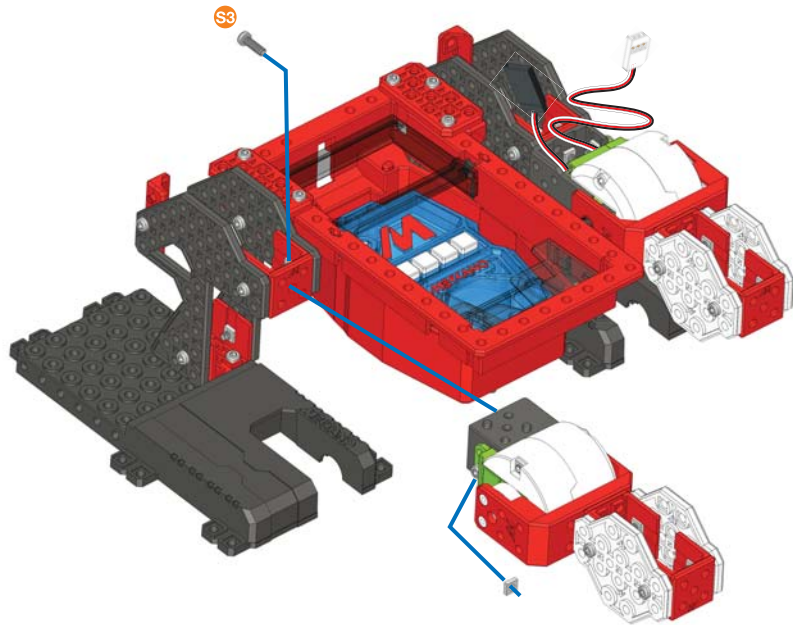


23

(21) + (22) +

	12 mm 1/2"	x1
		x1



	1:1
--	------------



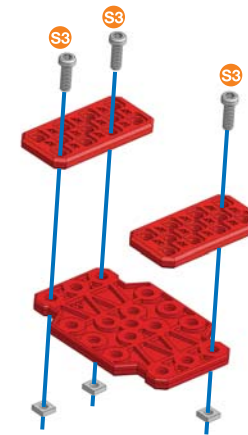
24

	x1
---	-----------

	x2
---	-----------

	12 mm 1/2"	x3
		x3



	1:1
---	------------



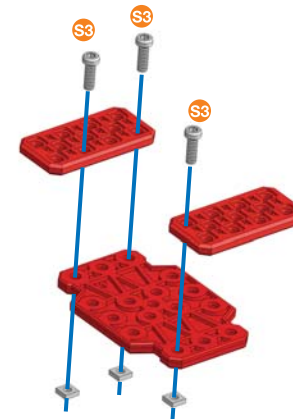
25

	x1
--	-----------




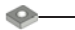
	x2
---	-----------

	12 mm 1/2"	x3
		x3

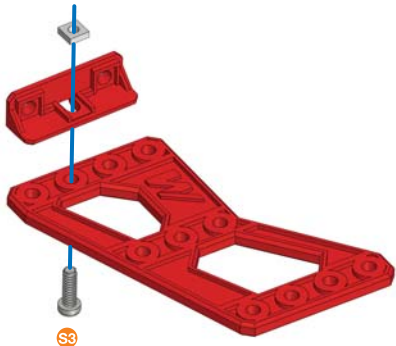
	1:1
---	------------







26

-  **x1**
-  **x1**
-  **12 mm** | **x1**
-  **1/2"** | **x1**

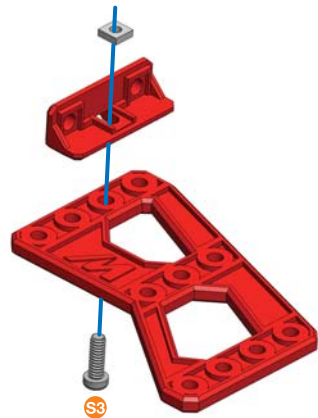
-  **S3** | **1:1**



27



-  **x1**
-  **x1**
-  **12 mm** | **x1**
-  **1/2"** | **x1**

-  **S3** | **1:1**

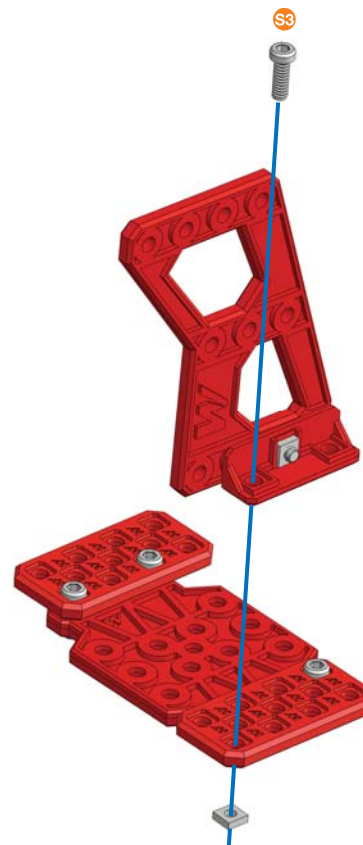


28

(24) + (26) +



-  **S3** | **12 mm** | **x1**
-  **1/2"** | **x1**

-  **S3** | **1:1**



29

(25) + (27) +

	12 mm 1/2"	x2
		x2

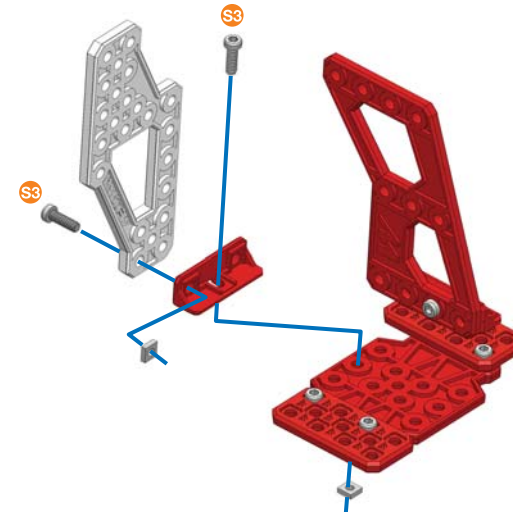
	1:1
--	------------



30

	x1	
	x1	
	12 mm 1/2"	x2
		x2

	1:1
---	------------



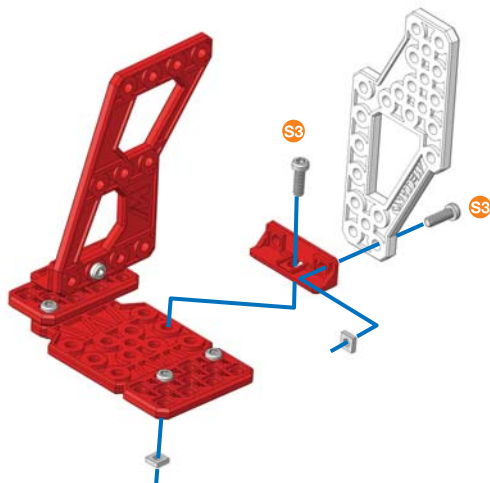
31

(28) +

	x1	
	x1	
	12 mm 1/2"	x2
		x2



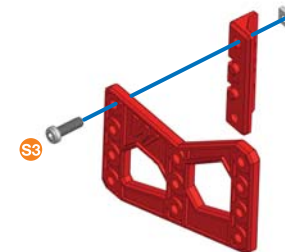
	1:1
--	------------



32

	x1	
	x1	
	12 mm 1/2"	x1
		x1

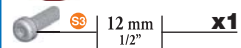
	1:1
---	------------



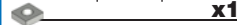
33



x1



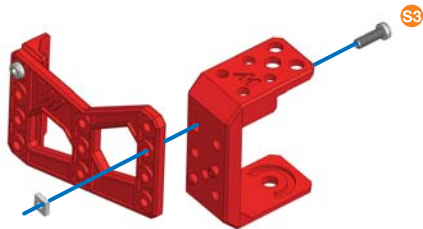
x1



x1



1:1



34

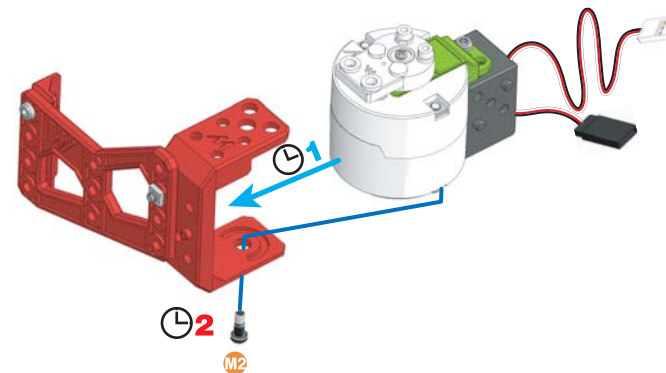
16 + 33 +



x1



1:1



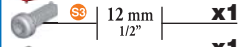
35



x1



x1



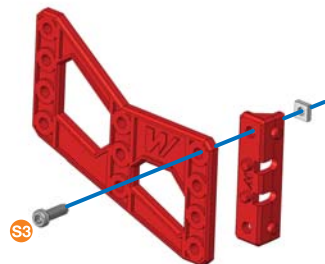
x1



x1



1:1



36



x1



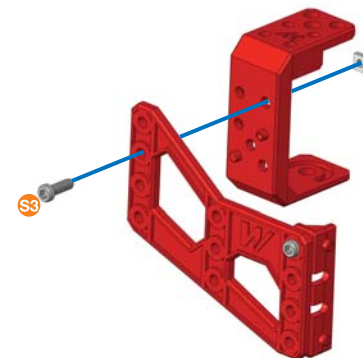
x1



x1



1:1

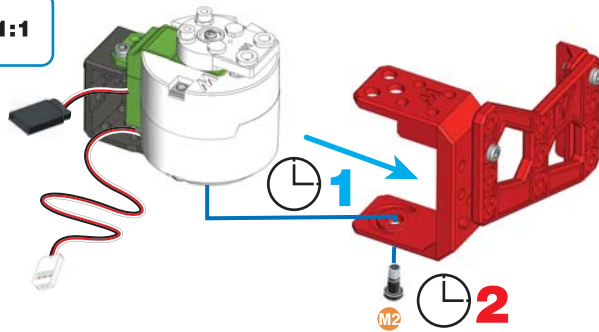


37

16 + 36 +

M2 | 10,5 mm | 7/16" | x1

M2 | 1:1

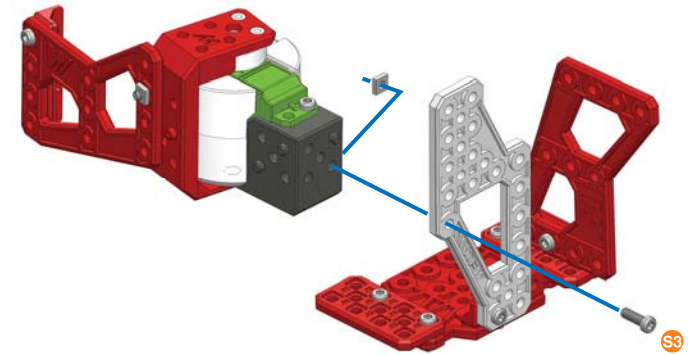


38

30 + 37 +

S3 | 12 mm | 1/2" | x1

S3 | 1:1



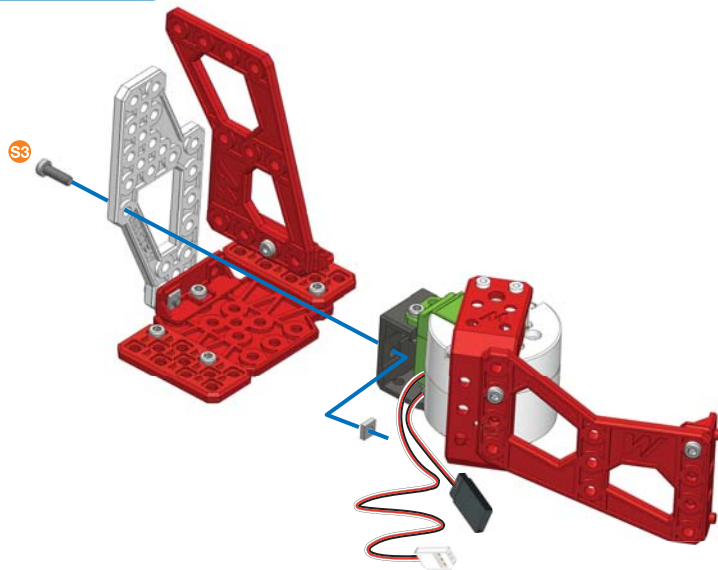
39

31 + 37 +

S3 | 12 mm | 1/2" | x1

x1

S3 | 1:1



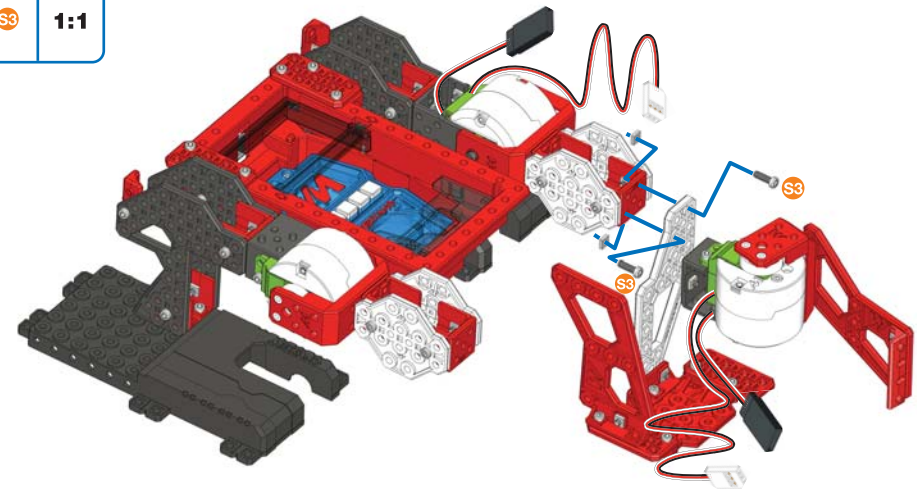
40

23 + 38 +

S3 | 12 mm | 1/2" | x2

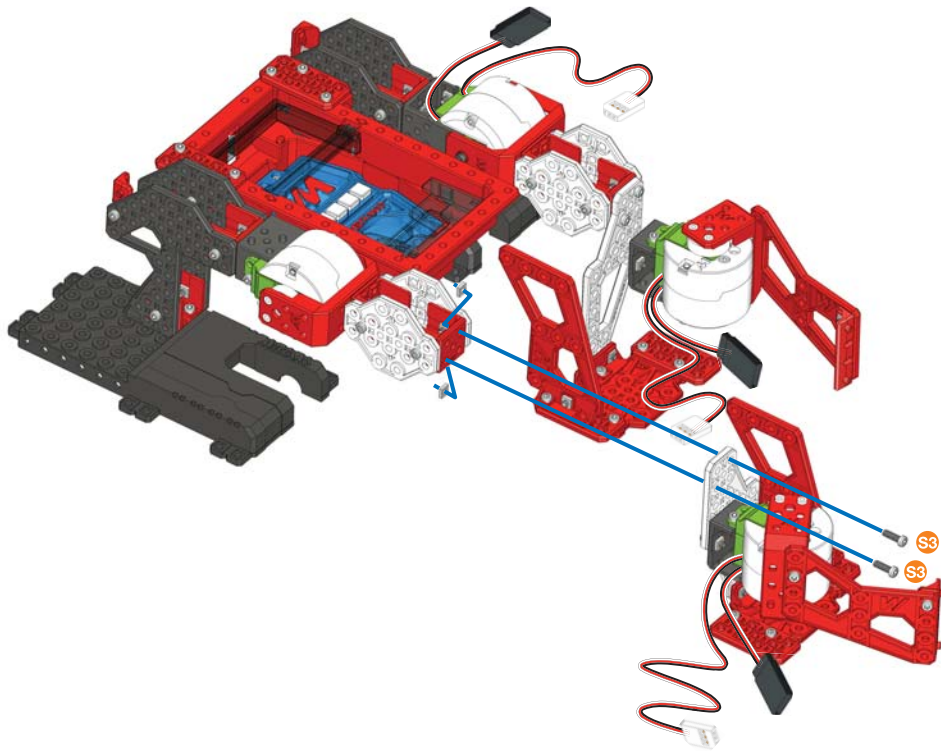
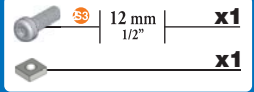
x2

S3 | 1:1

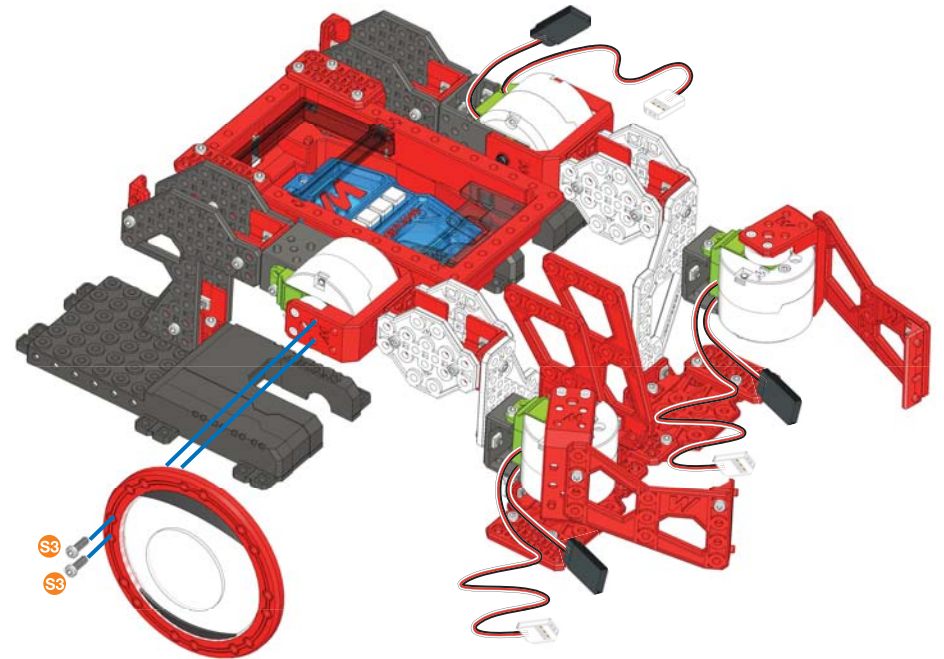


41



23 + 39 +



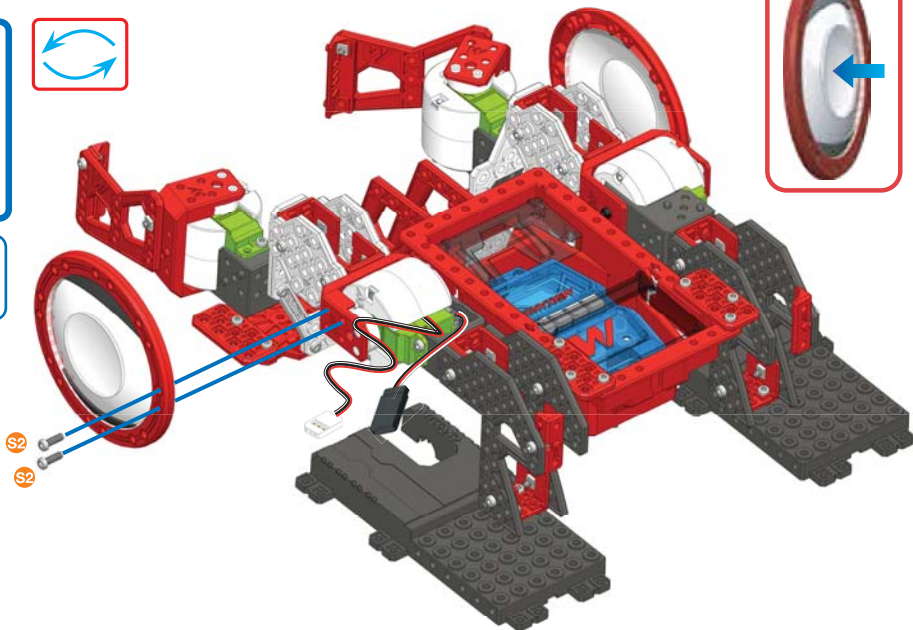
42







43

-  12 mm | 1/2" | **x2**
-  | **x1**

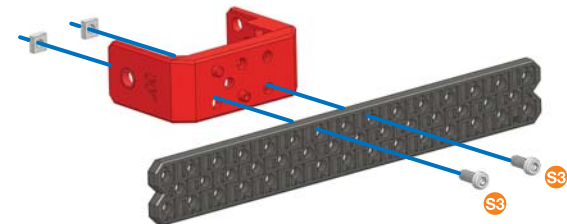
-  | **1:1**







44

-  | **x1**
-  | **x1**
-  12 mm | 1/2" | **x2**
-  | **x2**

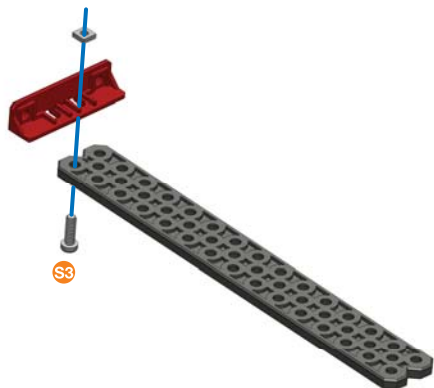
-  | **1:1**






45

-  | **x1**
-  | **x1**
-  12 mm | 1/2" | **x1**
-  | **x1**

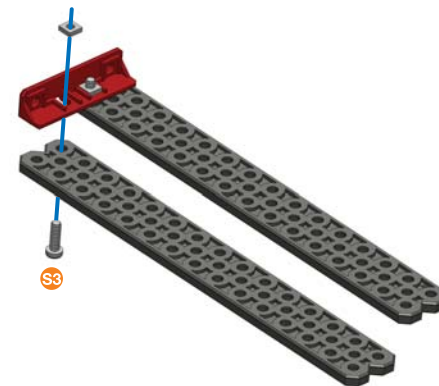
-  | **1:1**





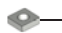
46

-  | **x1**
-  12 mm | 1/2" | **x1**
-  | **x1**

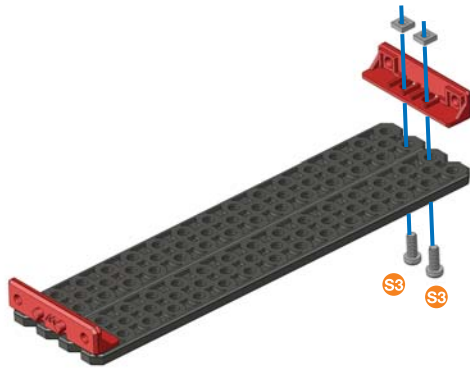
-  | **1:1**






47

-  **x1**
-  | 12 mm | **x2**
-  **x2**

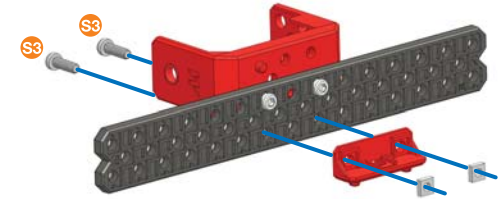
-  **S3** | **1:1**



48



-  **x1**
-  | 12 mm | **x2**
-  **x2**

-  **S3** | **1:1**

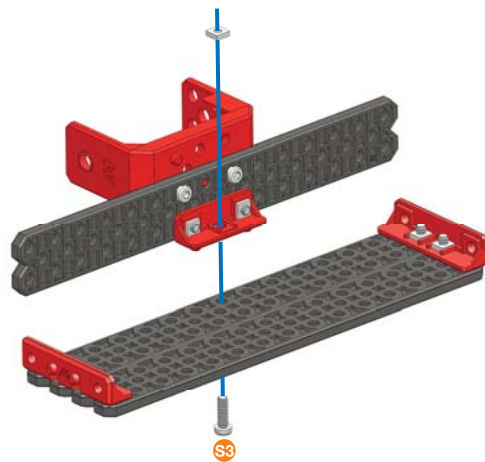


49

47 + 48 +

-  | 12 mm | **x1**
-  **x1**

-  **S3** | **1:1**

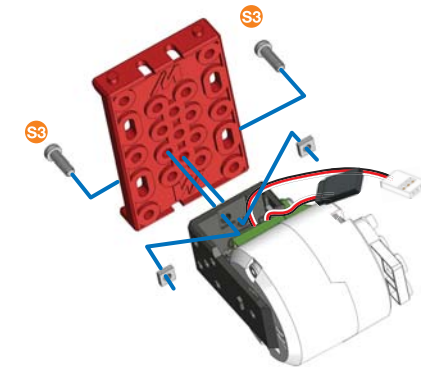


50

16 +

-  **x1**
-  | 12 mm | **x2**
-  **x2**

-  **S3** | **1:1**

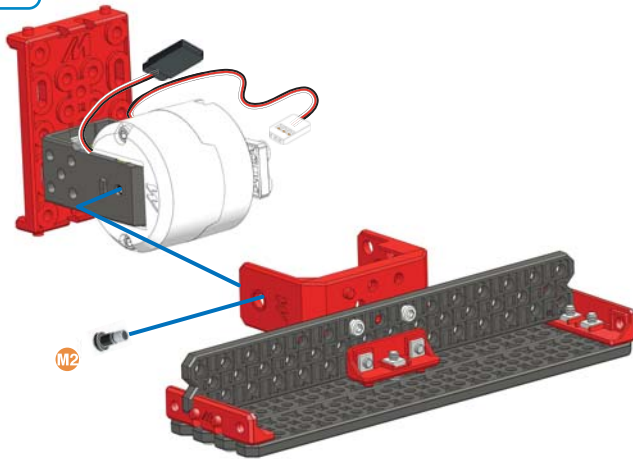


51

49 + 50 +

M2 10,5 mm 7/16" x2

M2 1:1



52

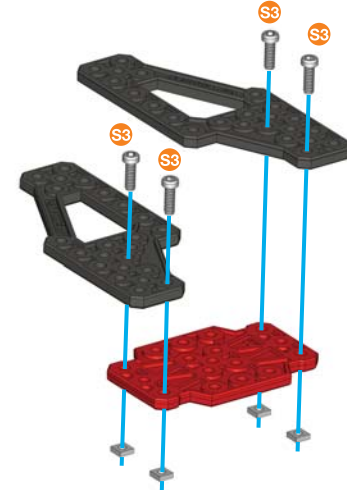
x2

x1

S3 12 mm 1/2" x4

x4

S3 1:1



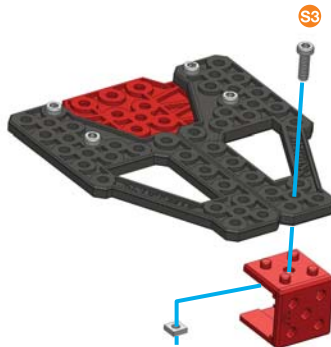
53

x1

S3 12 mm 1/2" x1

x1

S3 1:1



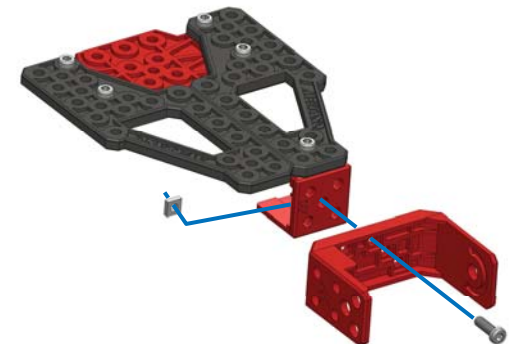
54

x1

S3 12 mm 1/2" x1

x1

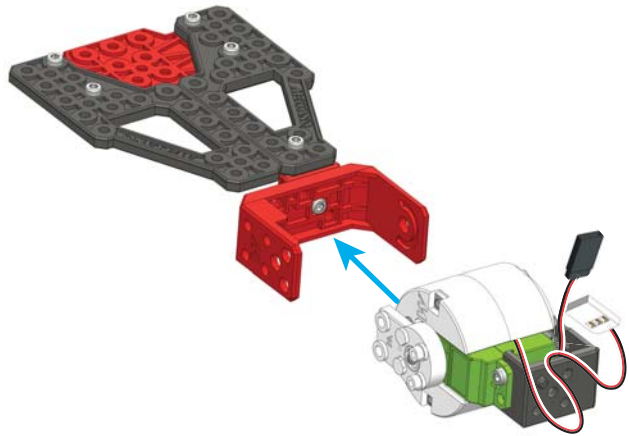
S3 1:1



55

- x1
- x1
- x2
- x2

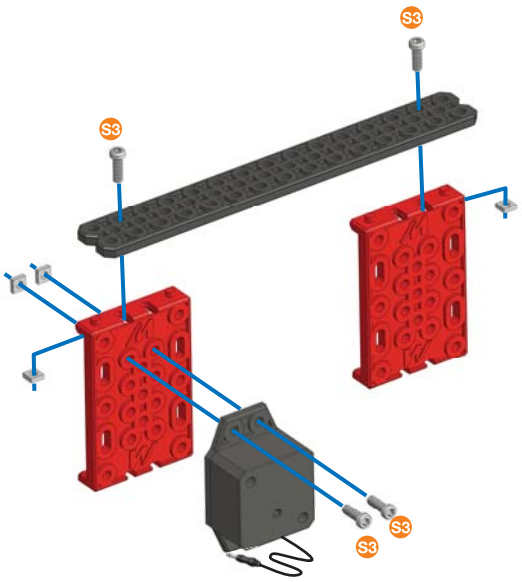
- 1:1
- 1:1



56

- x1
- x2
- x1
- x4
- x4

- 1:1

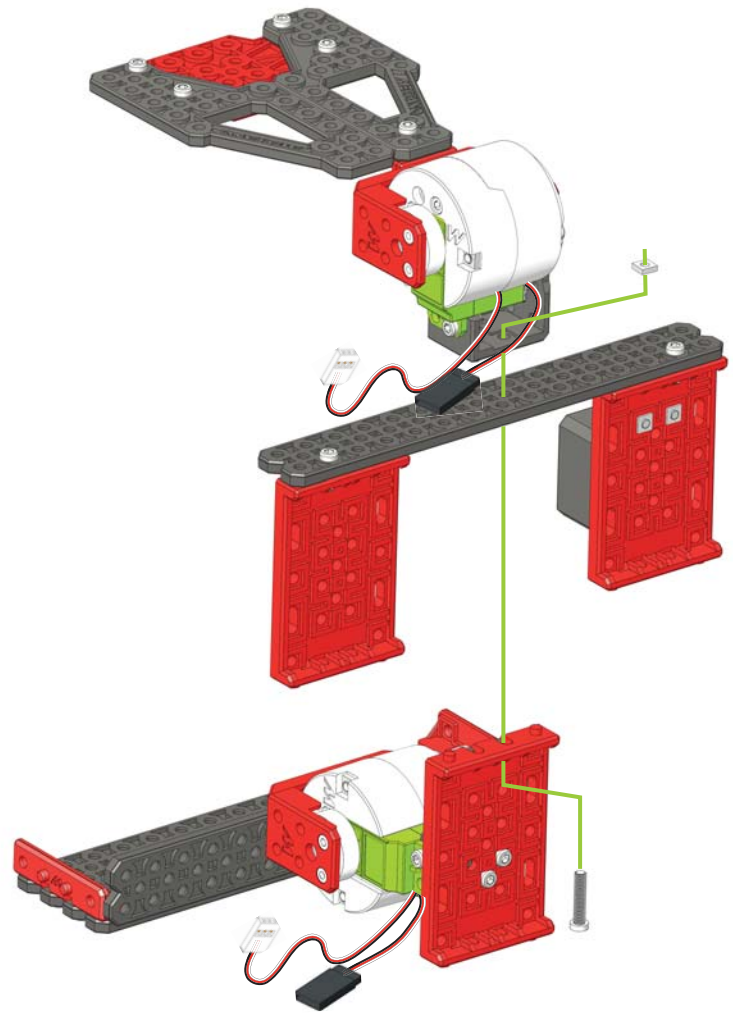


57




50 + 55 + 56 +

- x1
- x1

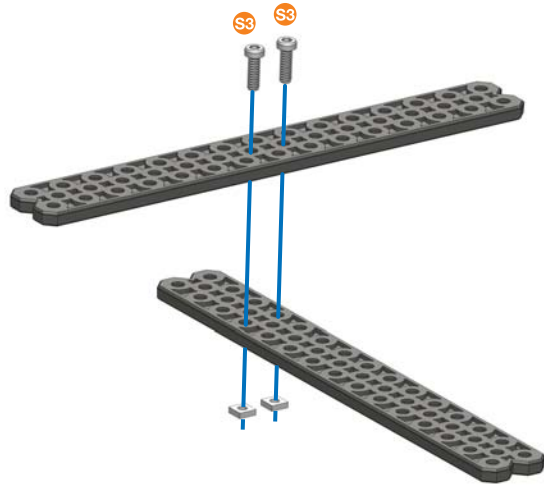
- 1:1






58

-  x1
-  | 12 mm | x2
-  x2

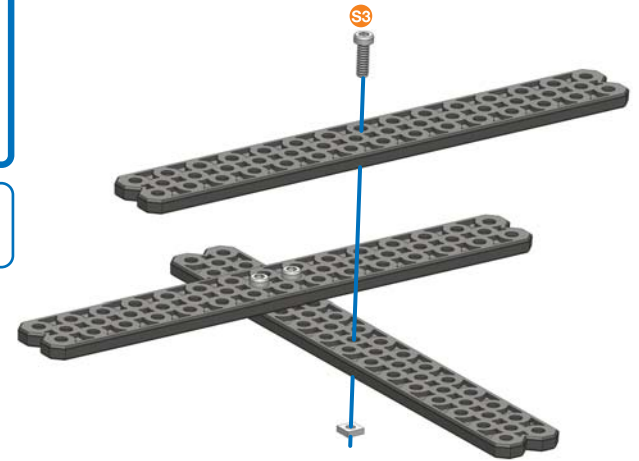
-  S3 | 1:1






59

-  x1
-  | 12 mm | x1
-  x1

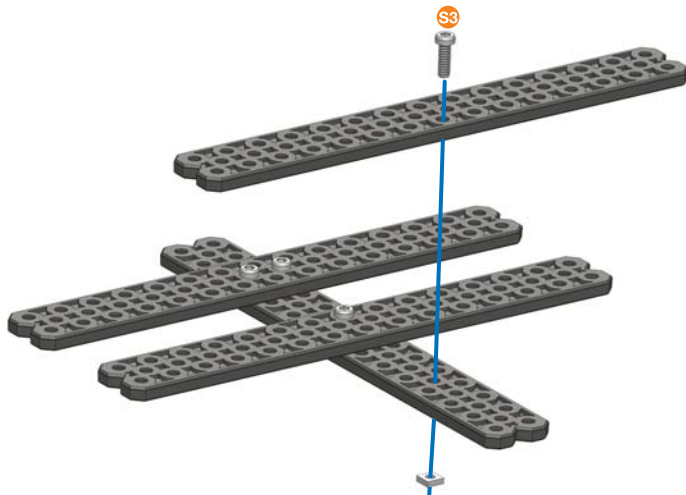
-  S3 | 1:1






60

-  x1
-  | 12 mm | x1
-  x1

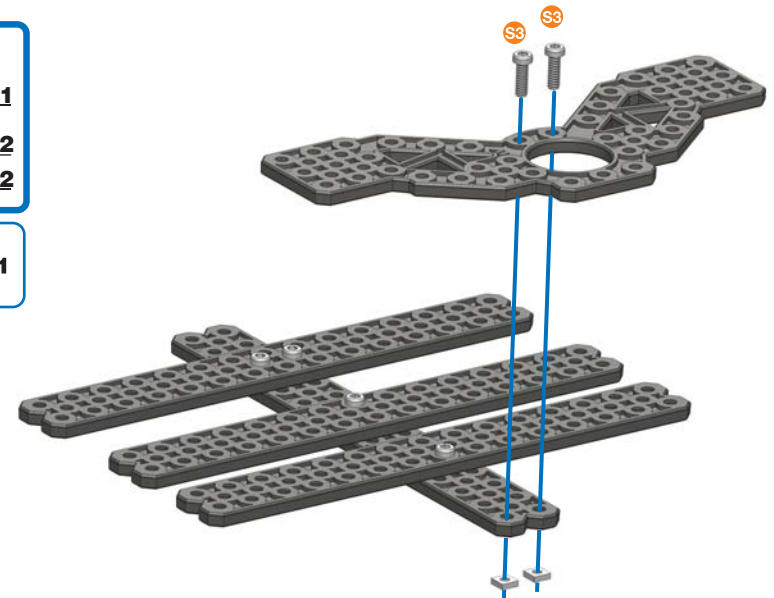
-  S3 | 1:1



61

-  x1
-  | 12 mm | x2
-  x2

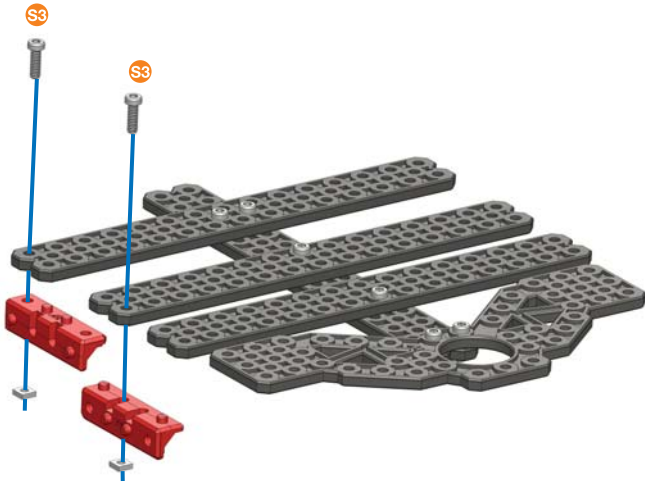
-  S3 | 1:1



62

	x2
12 mm 1/2" x2	
	x2

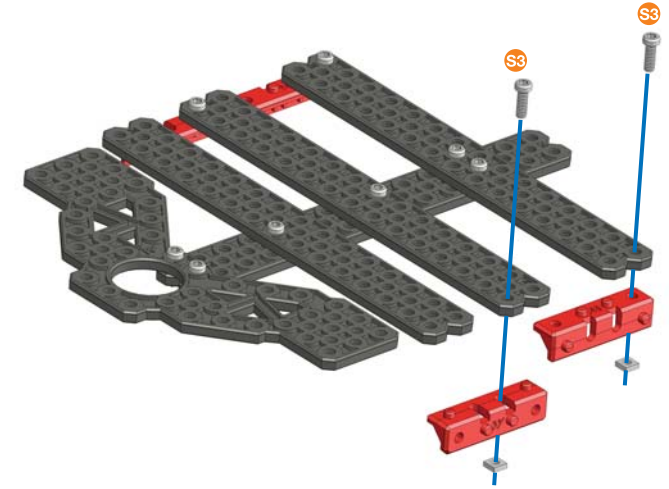
	S3	1:1
--	-----------	------------



63

	x2
12 mm 1/2" x2	
	x2

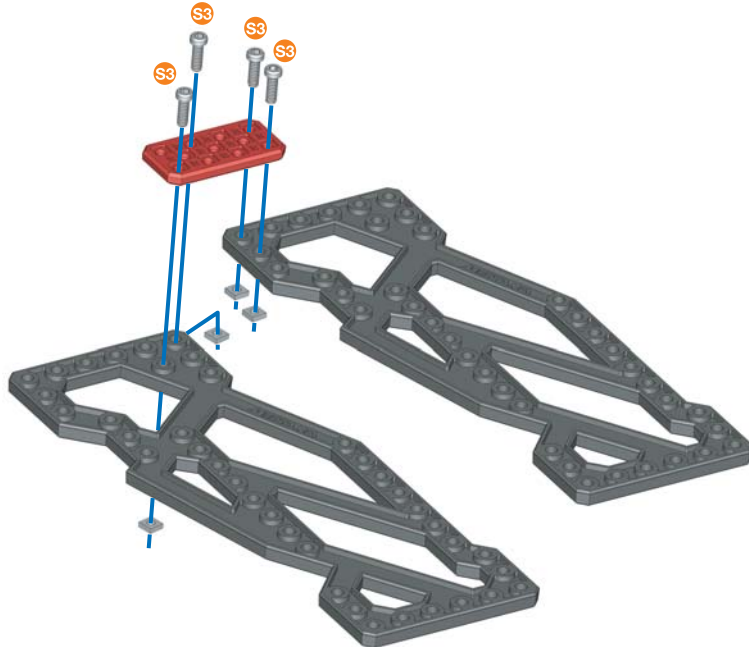
	S3	1:1
--	-----------	------------



64

	x2
	x1
12 mm 1/2" x4	
	x4

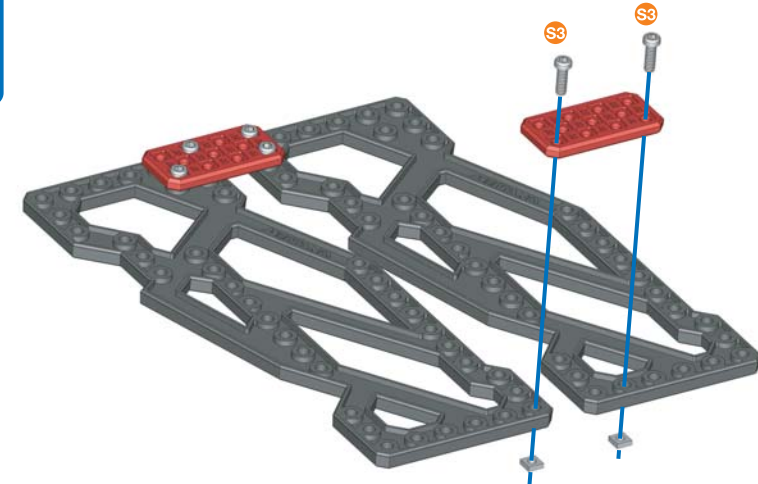
	S3	1:1
--	-----------	------------



65



	x1
12 mm 1/2" x2	
	x2

	S3	1:1
--	-----------	------------

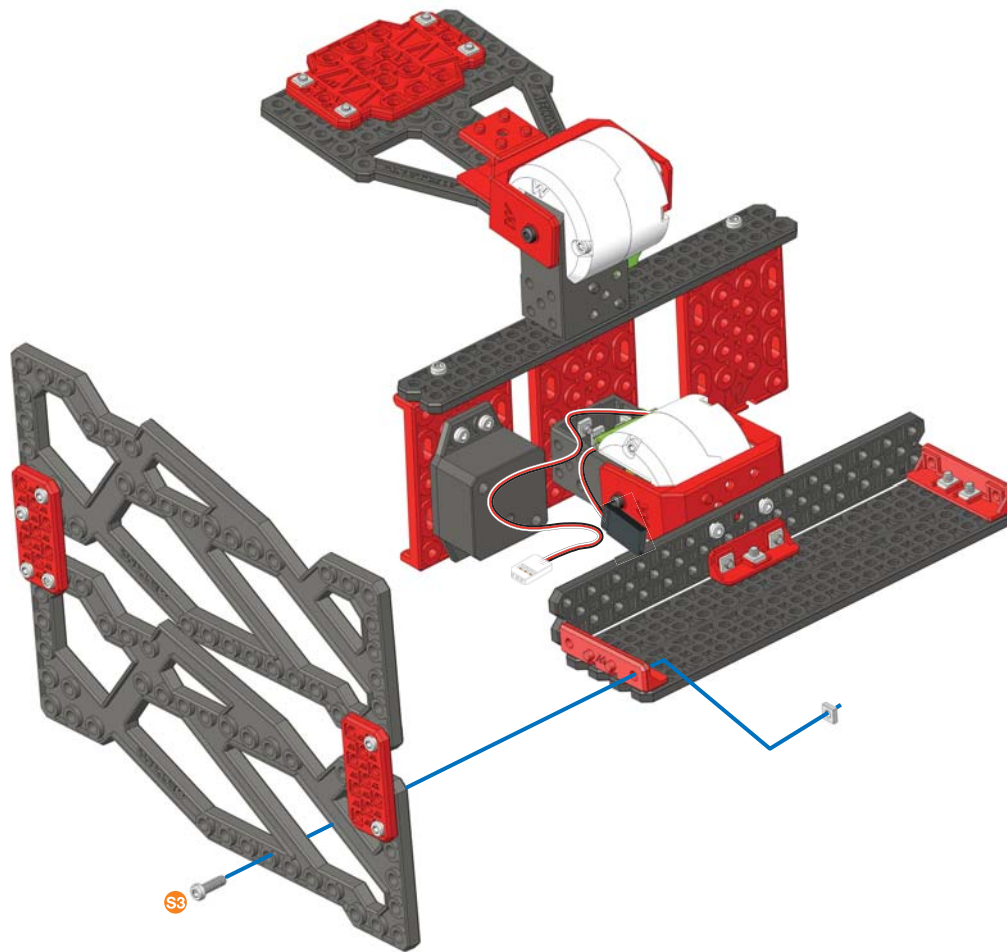


66



56 + 65 +

	12 mm 1/2"	x1
		x1

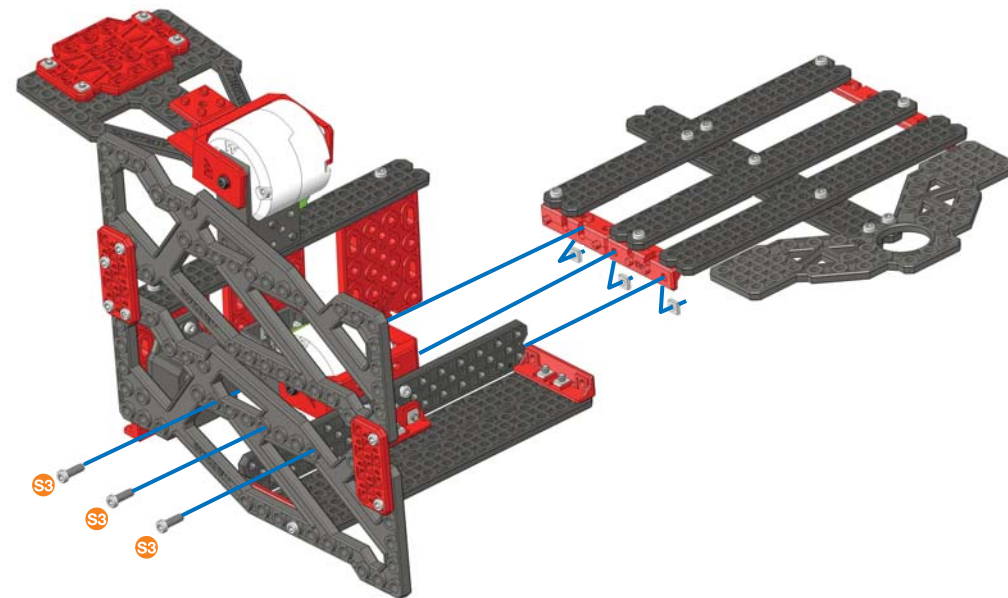
	1:1
--	------------

**67**



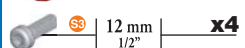
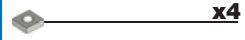
63 + 66 +

	12 mm 1/2"	x3
		x3

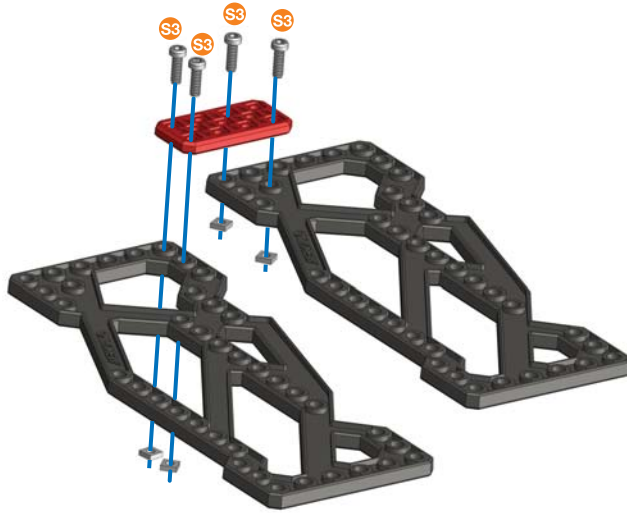
	1:1
---	------------




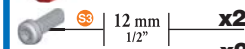


68

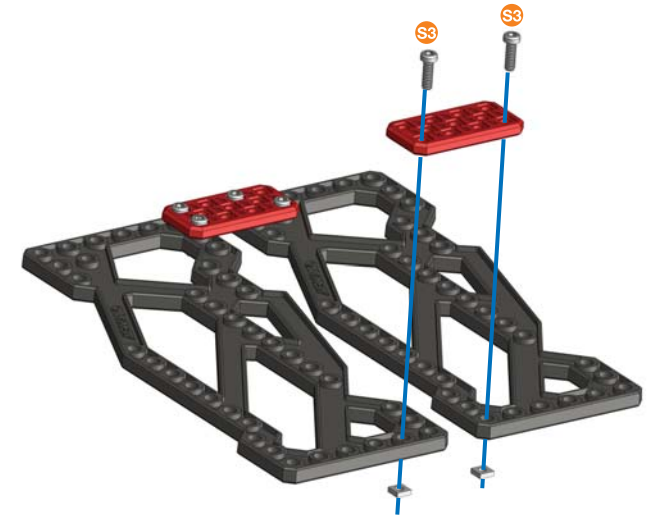
-  x2
-  x1
-  x4
-  x4

-  S3 1:1



69

-  x1
-  x2
-  x2
-  S3 1:1

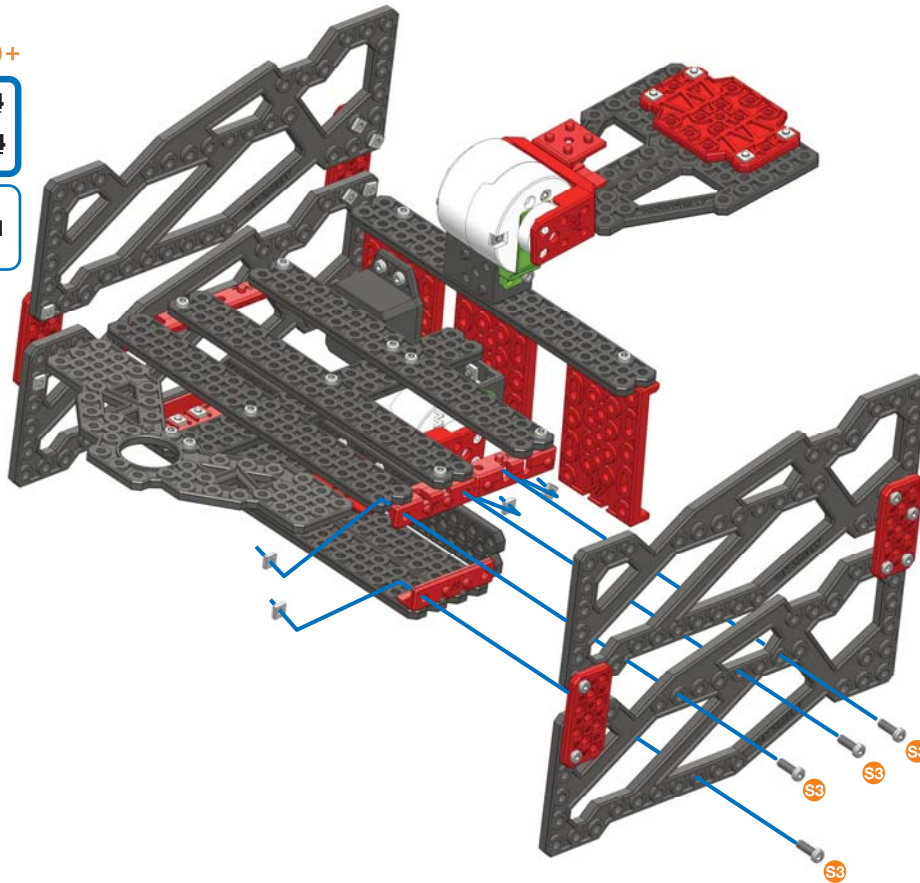


70

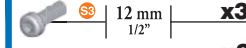

67 + 69 +

-  x4
-  x4

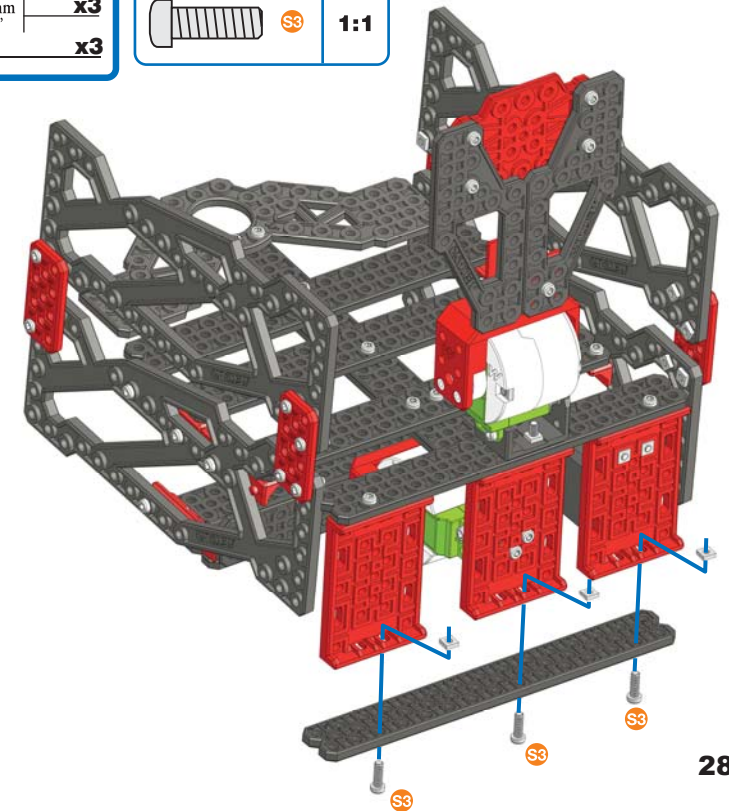
-  S3 1:1

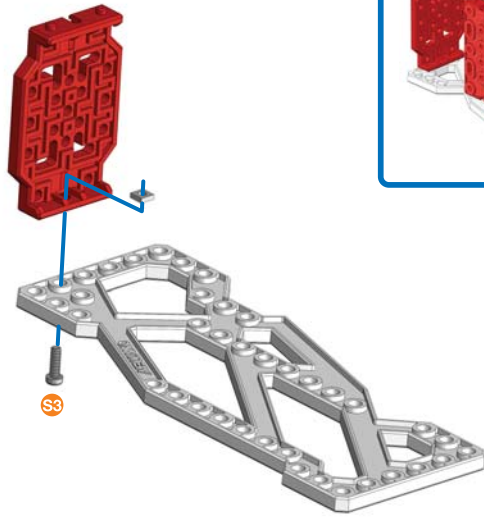
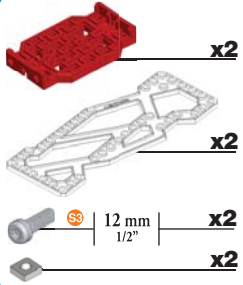
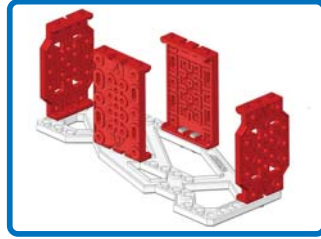
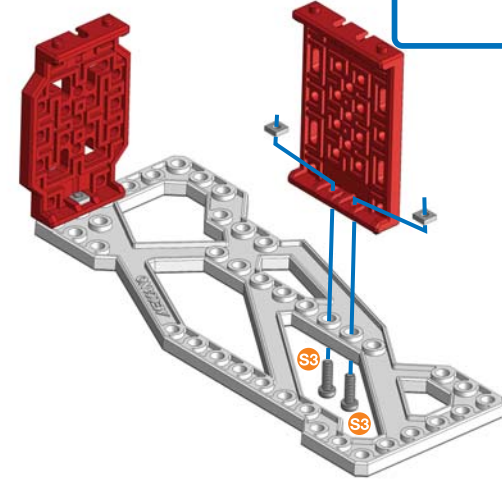
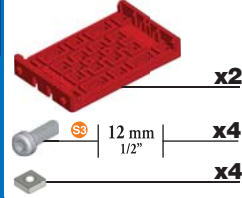
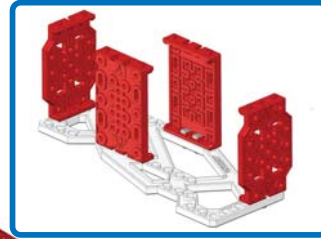
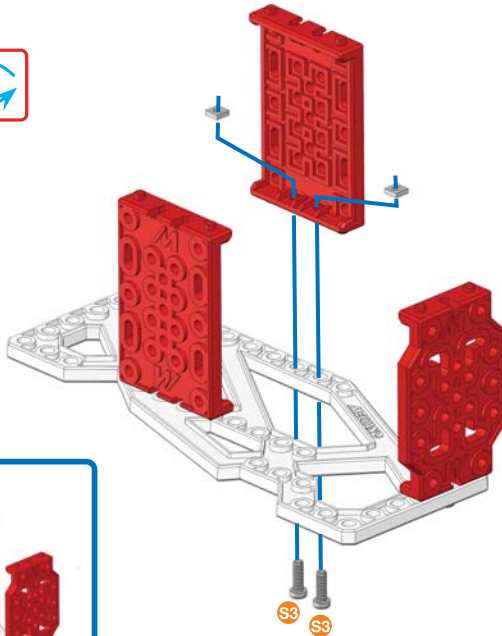
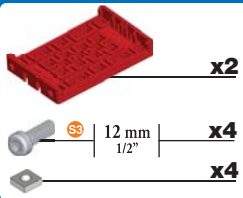
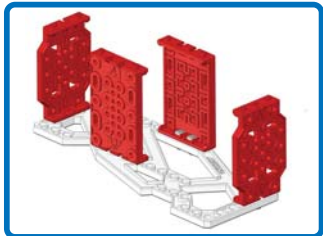
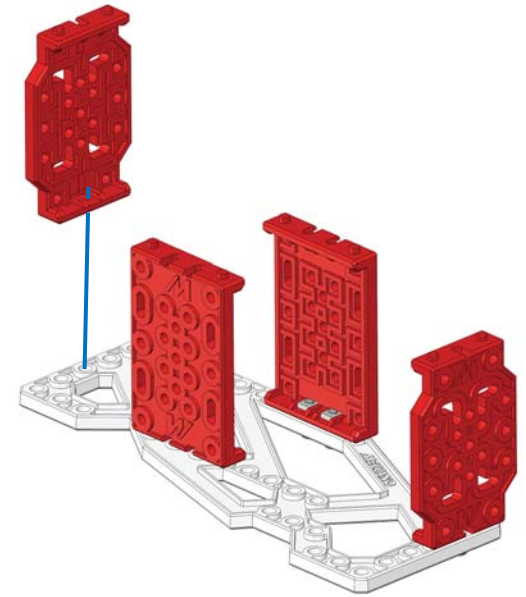
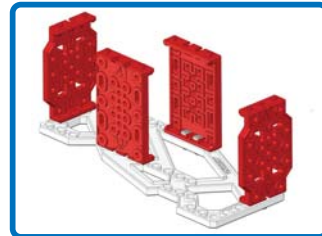


71

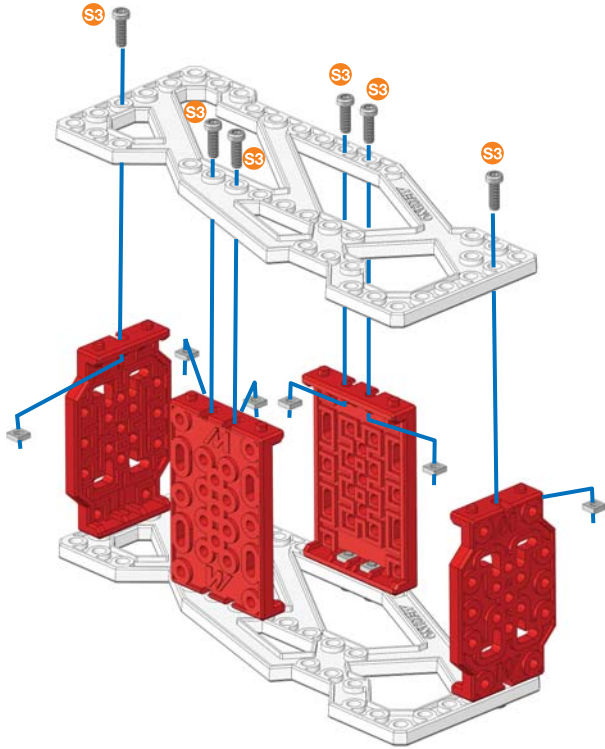
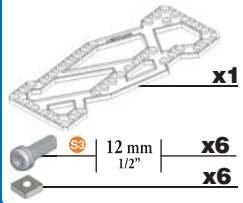
-  x3
-  x3

-  S3 1:1

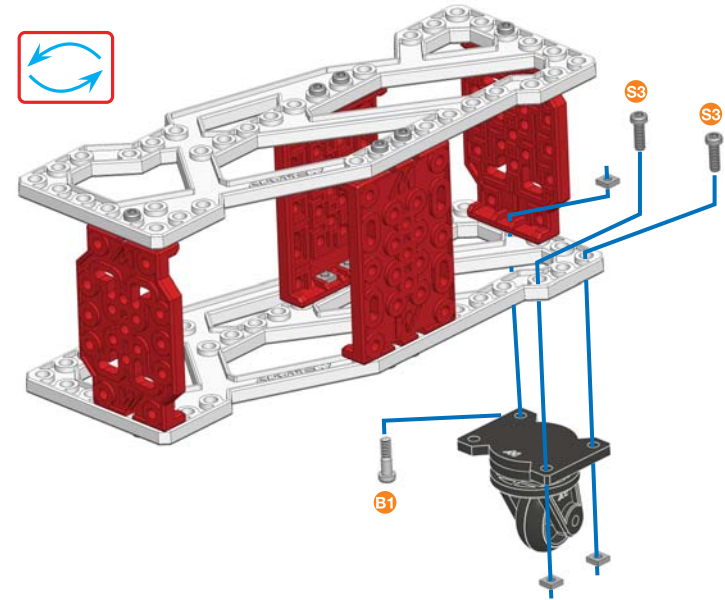
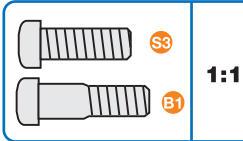
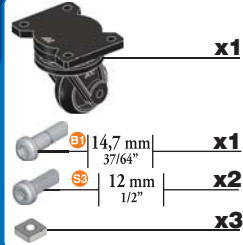


72**x2****73****x2****74****x2****75****x2**

76

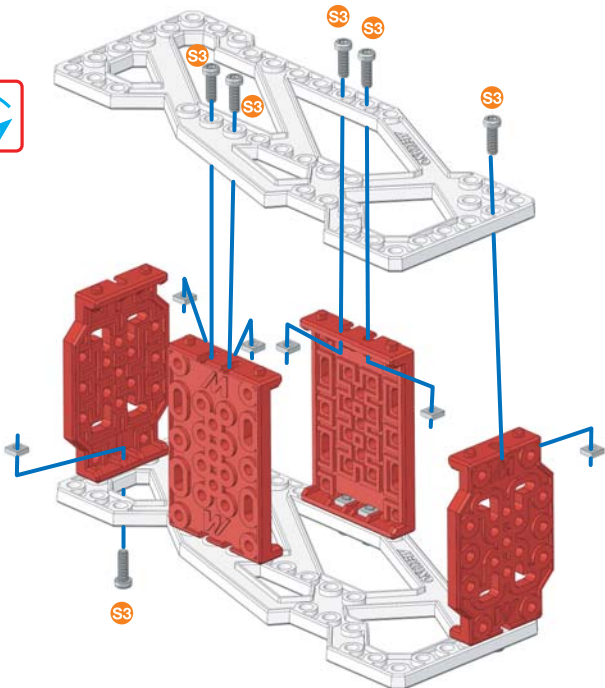
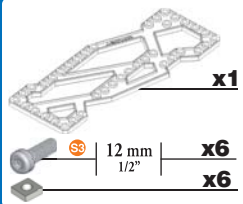


77

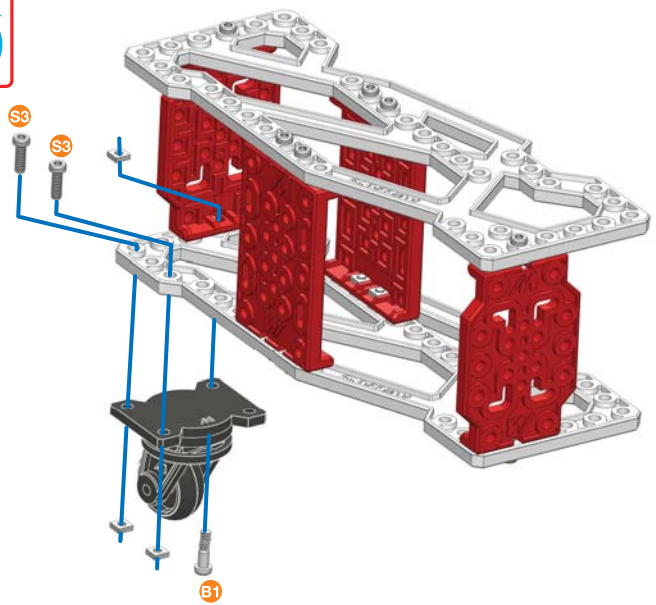
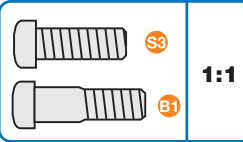
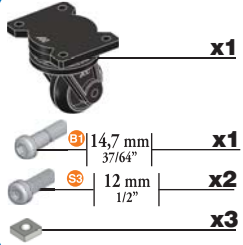


78

76+



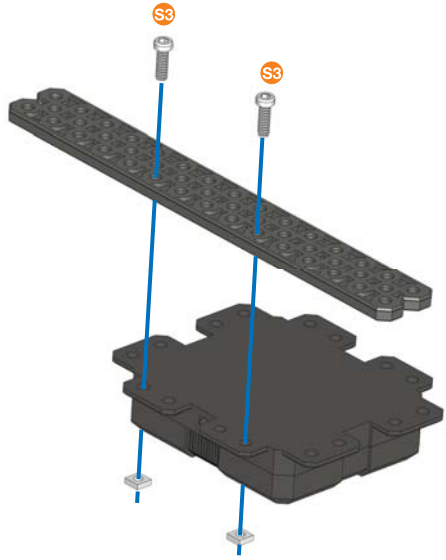
79



80

- x1
- x1
- x2
- x2

- 1:1



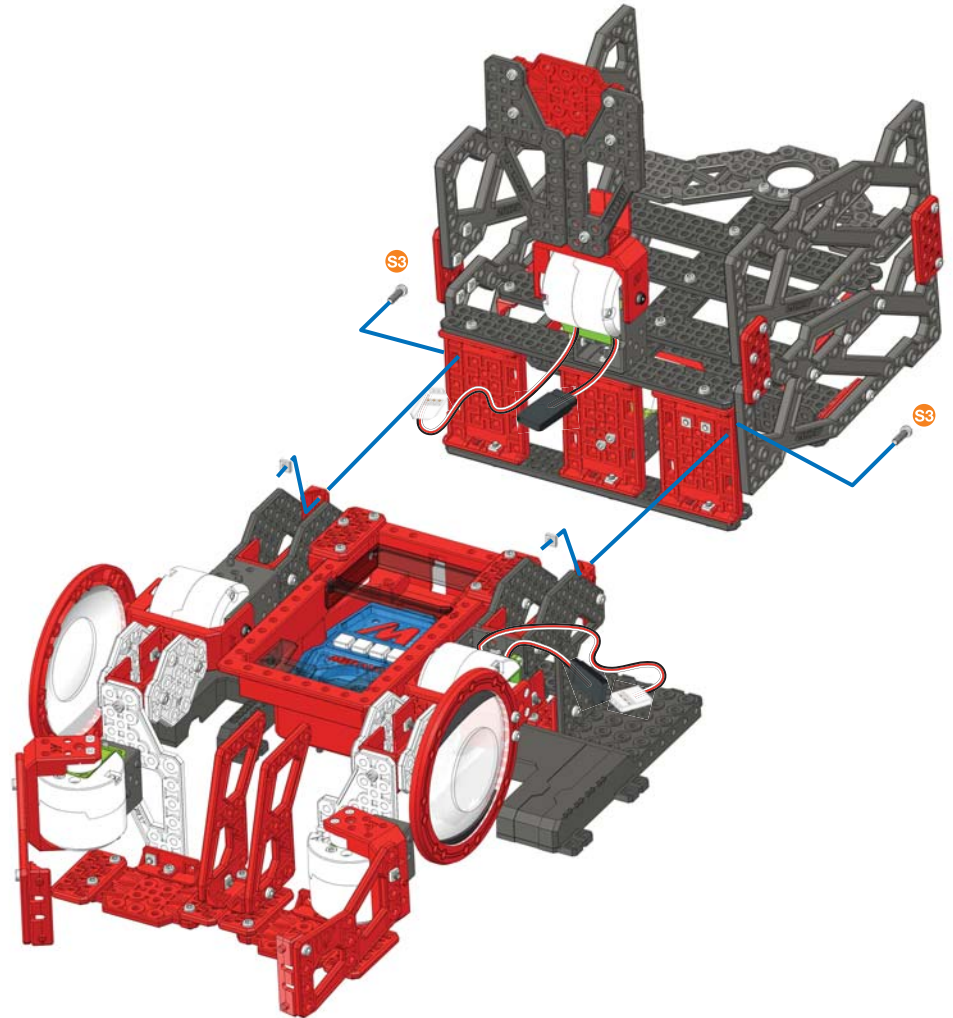
82

70 + 81 +

- x2
- x2



- 1:1

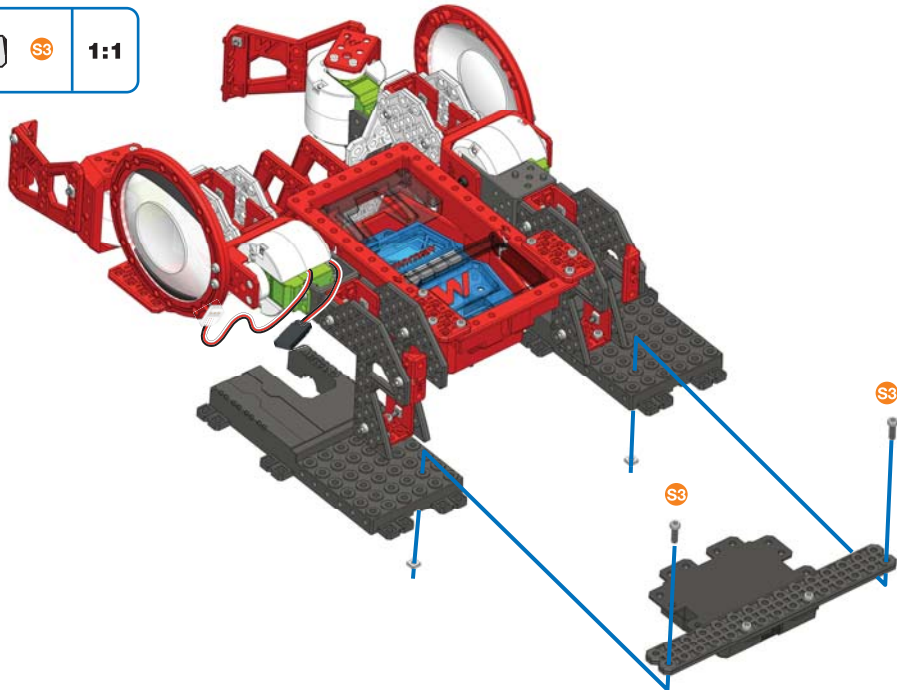


81

43 + 80 +



- x2
- x2

- 1:1

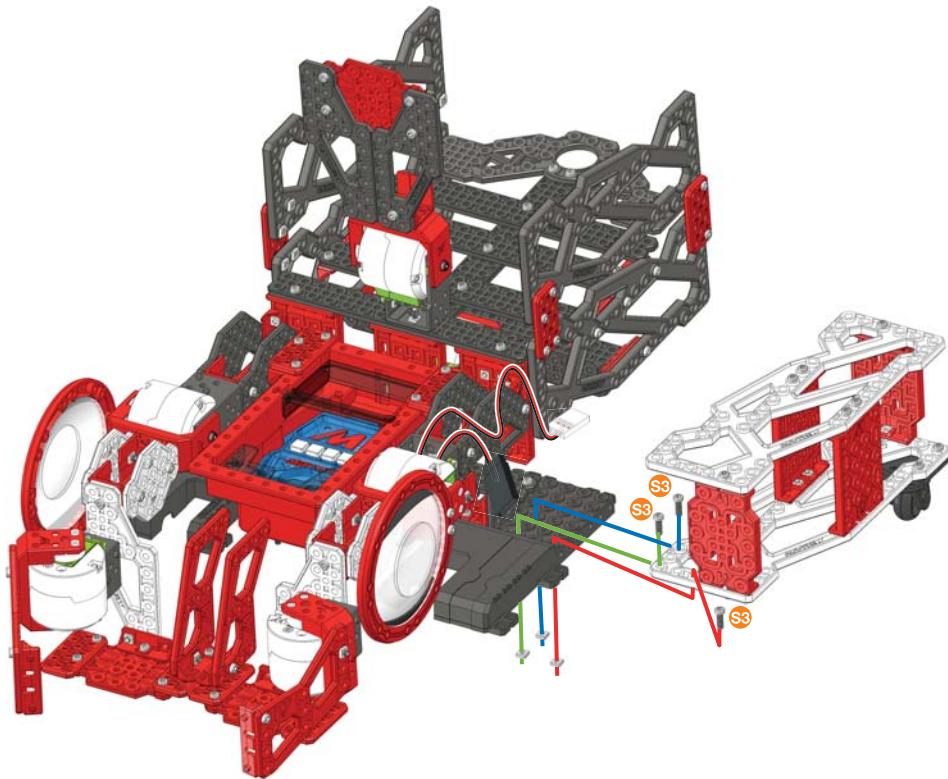


83



(77) + (82) +

	12 mm 1/2"	x3
		x3

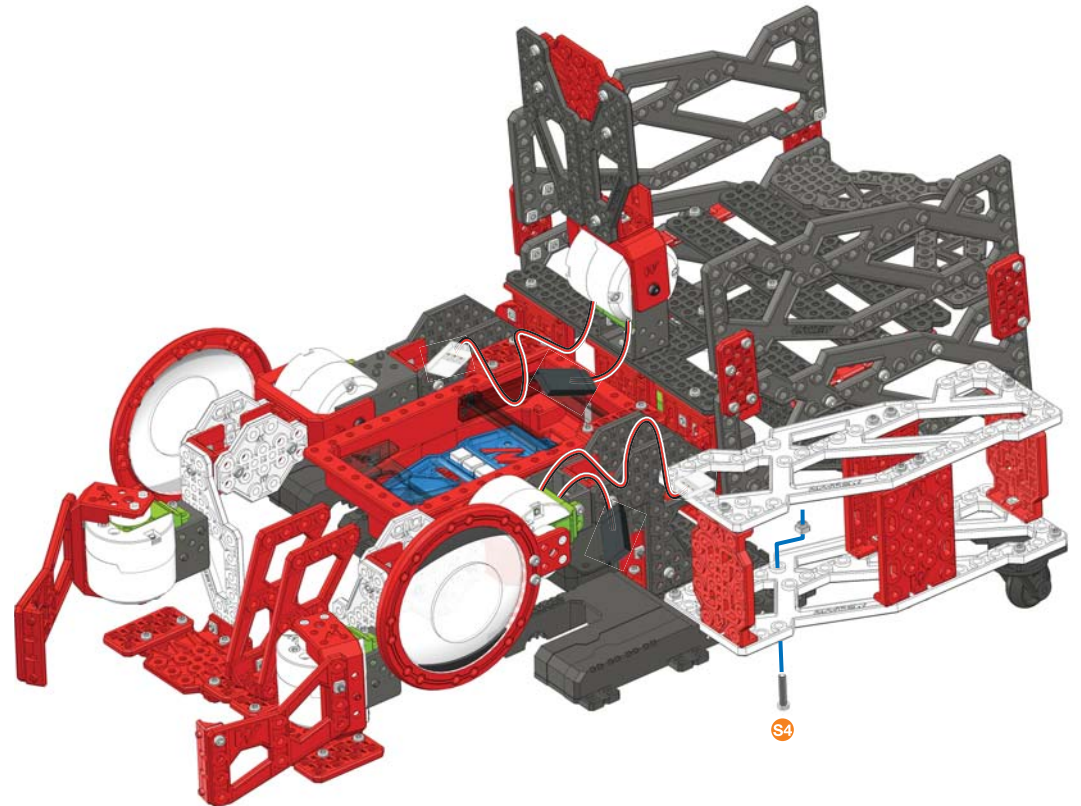
	1:1
--	------------



84



	19 mm 3/4"	x1
		x1

	1:1
---	------------



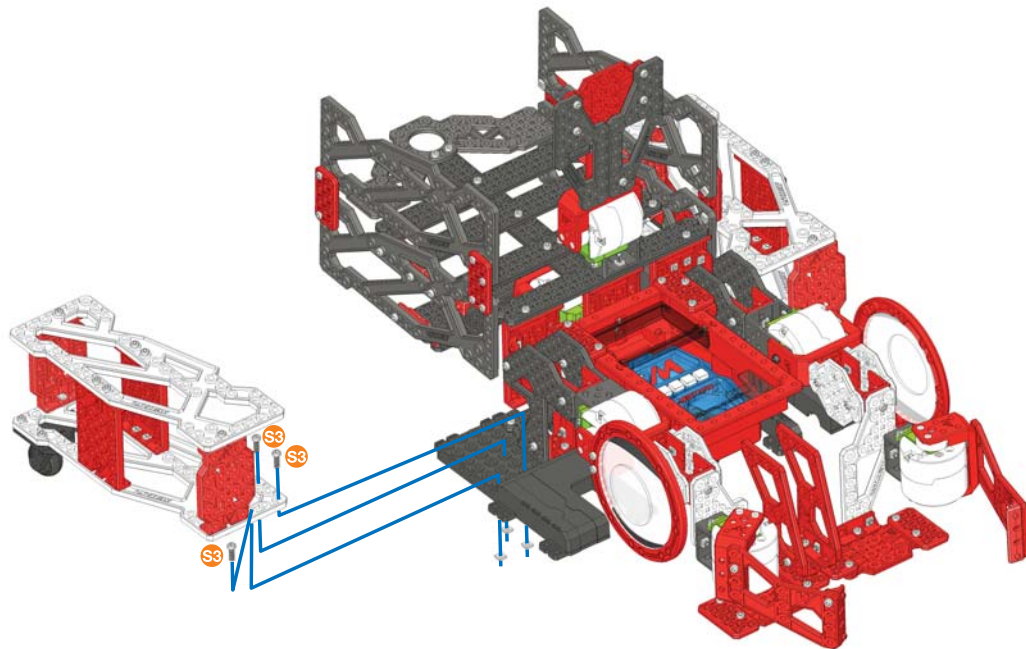
85

(78 + 81) +



	12 mm 1/2"	x3
		x3



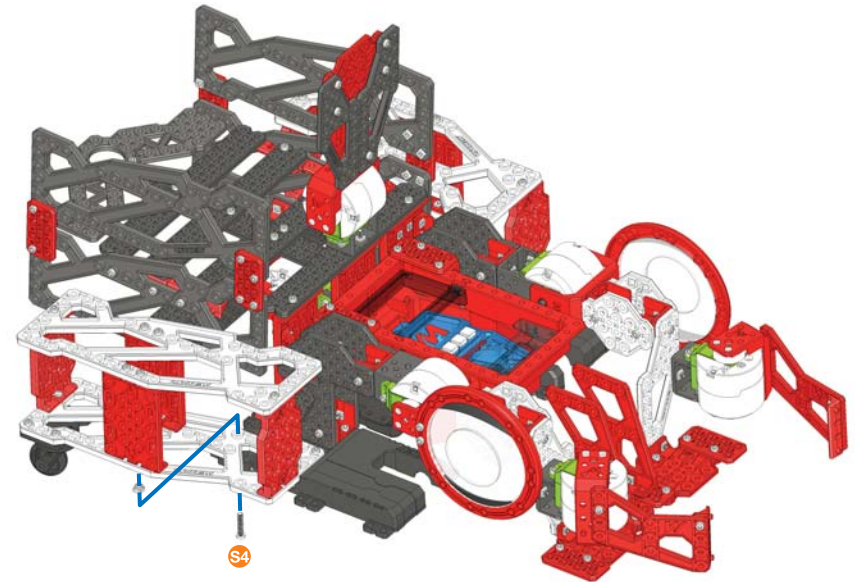
	S3	1:1
--	----	-----



86

	19 mm 3/4"	x1
		x1

	S4	1:1
---	----	-----



87



x1



x1



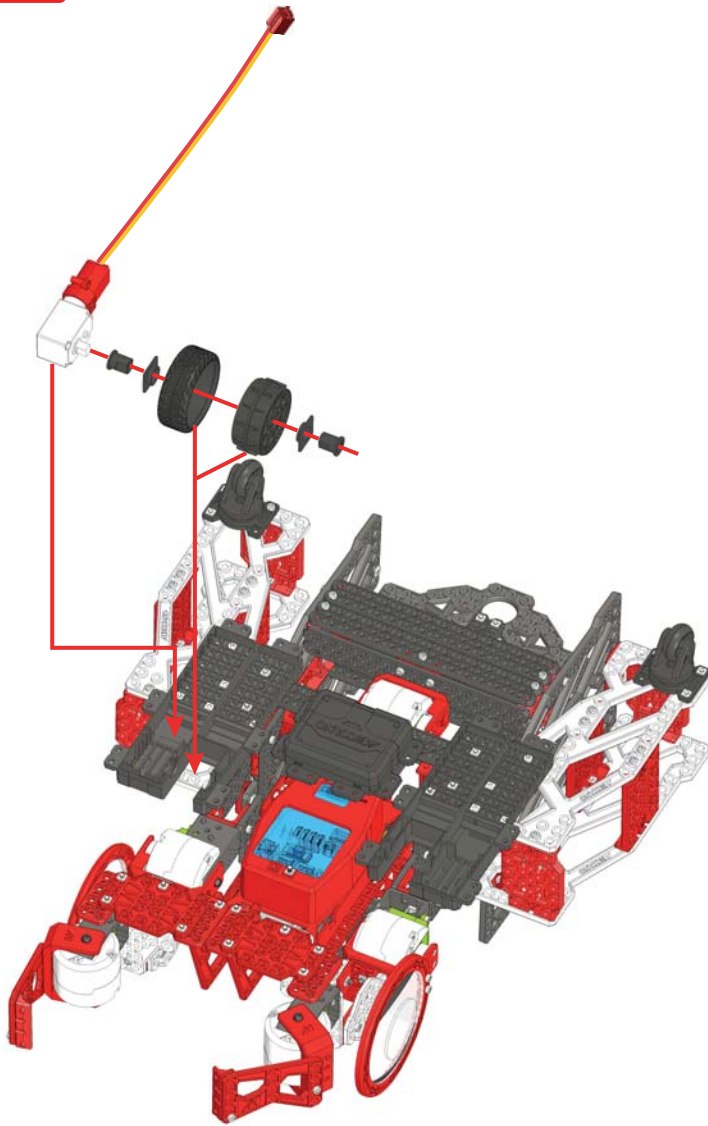
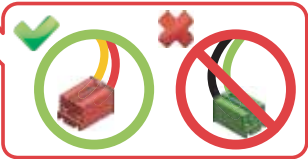
x1



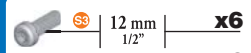
x2



x2



88



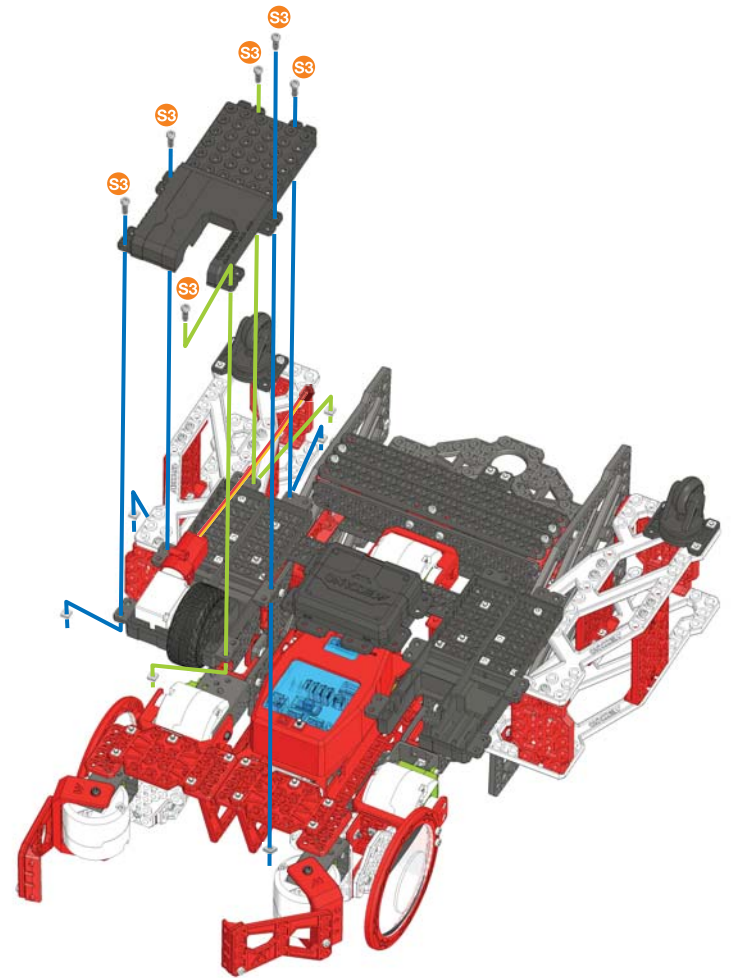
12 mm | x6



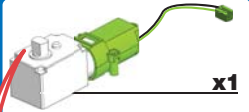


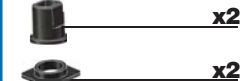

1/2" | x6

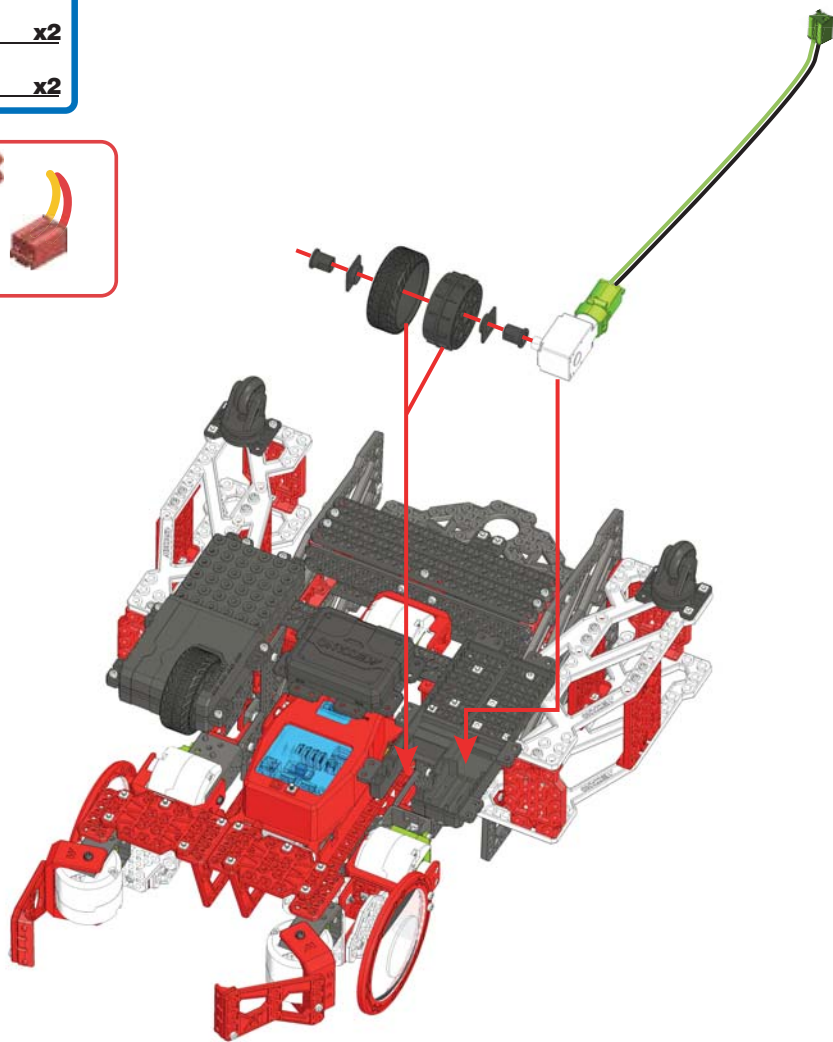
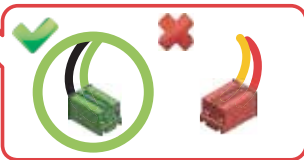


S3 | 1:1

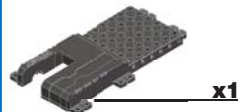
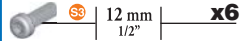
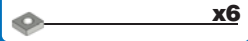


89

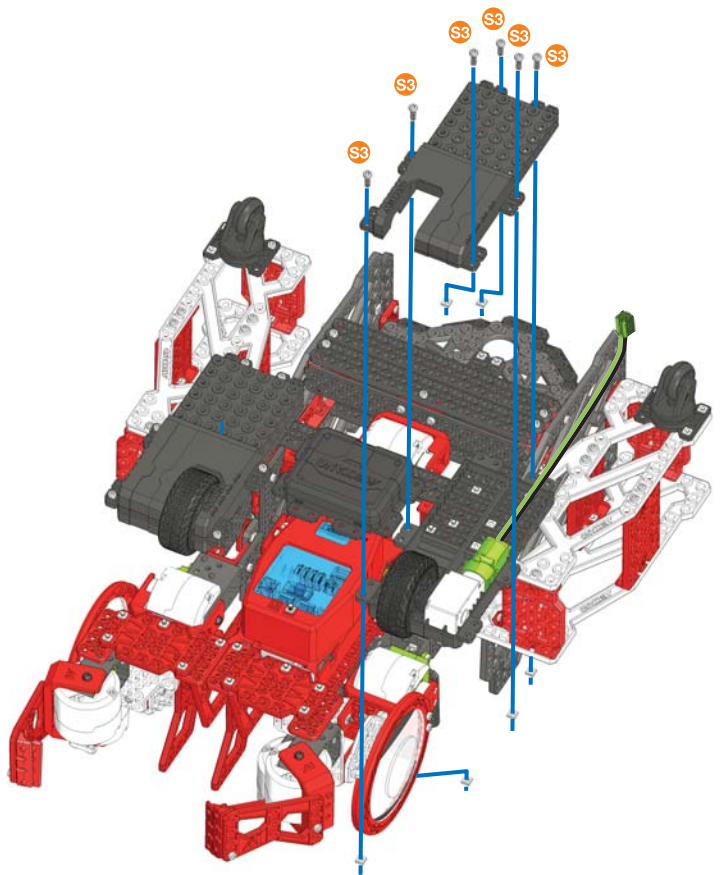
-  x1
-  x1
-  x1
-  x2
-  x2



90

-  x1
-  12 mm | 1/2" x6
-  x6

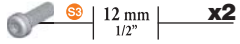
-  S3 1:1



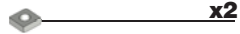
91



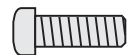
x1



x2

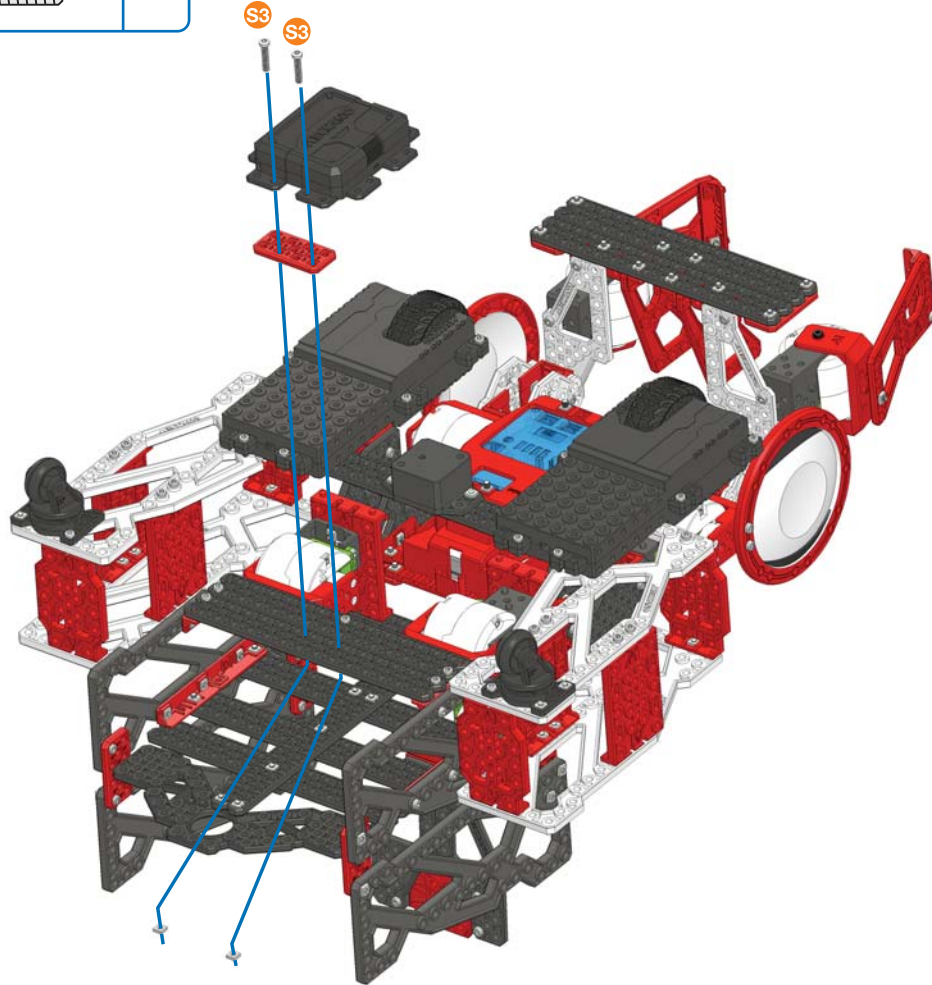


x2

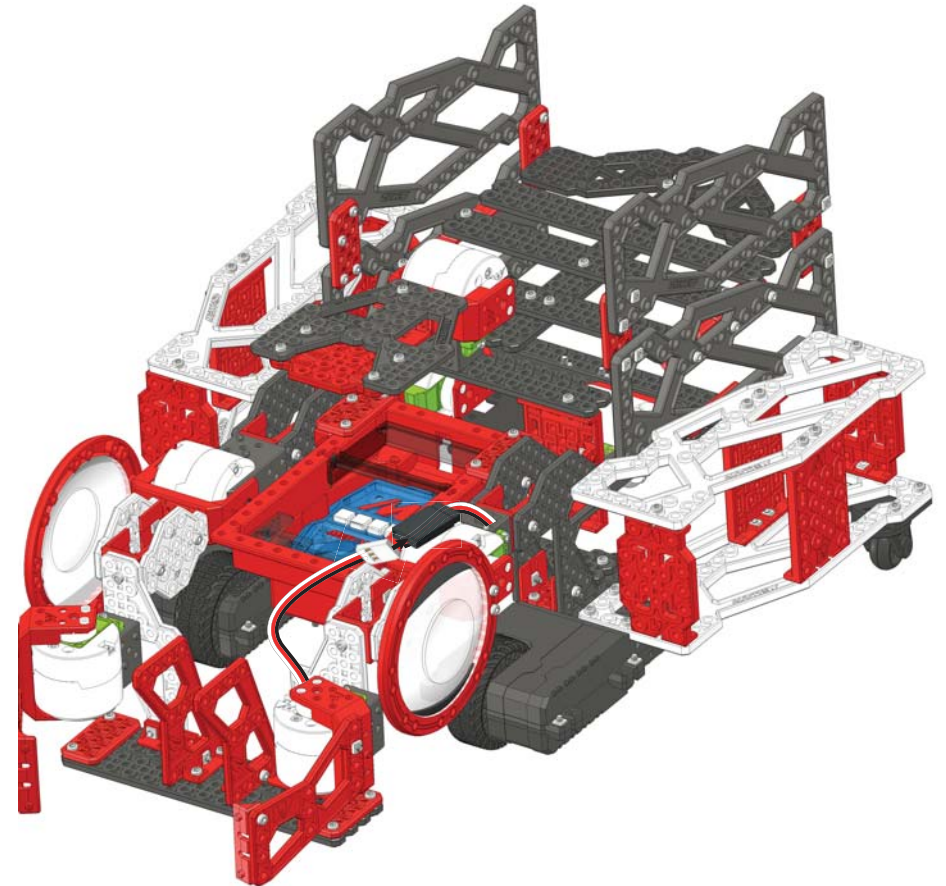


S3

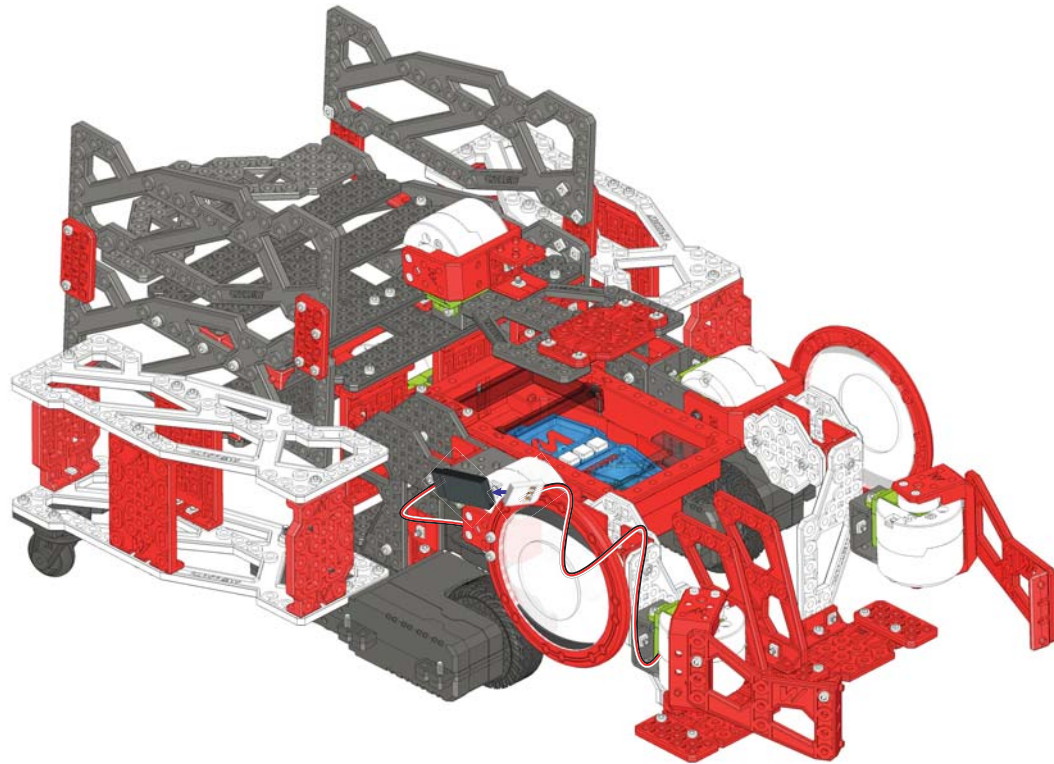
1:1

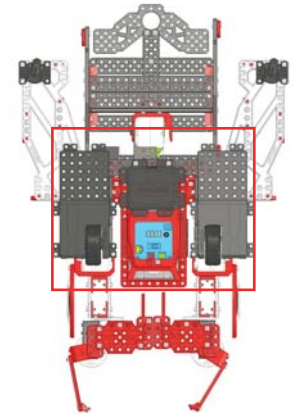


92



93





Right Arm servo

Left Arm servo

Battery

Left motor

Right motor

Rear left servo

Rear right servo

Speaker

