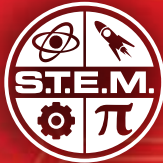


MECCANO™ TECH

MAKER SYSTEM

MECCASAUR

16304



 **10+**

Instructions
Notice de montage
Instrucciones de construcción
Bauanleitung

Bouwinstructie
Istruzioni
Instruções
Инструкции





CONSTRUCTION TIPS / ASTUCES DE CONSTRUCTION

TIPS DE CONSTRUCCIÓN / TIPPS ZUM BAUEN
MONTAGETIPS / SUGGERIMENTI PER COSTRUIRE
DICAS DE MONTAGEM / РЕКОМЕНДАЦІЇ ПО СБОРКЕ

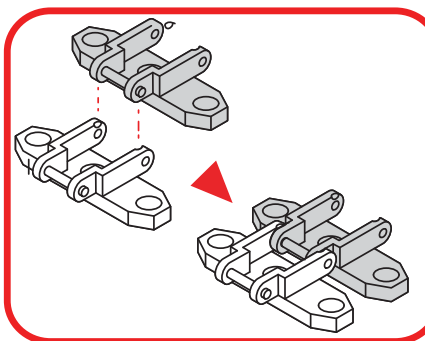
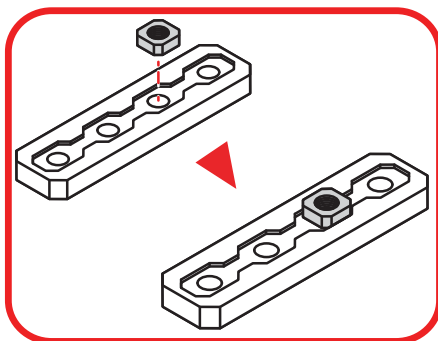
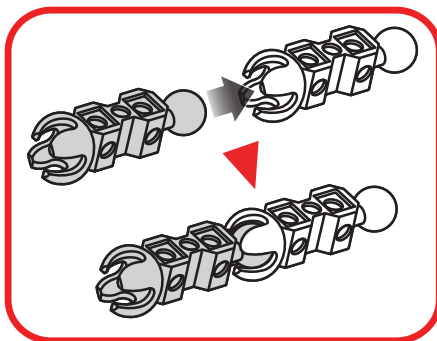
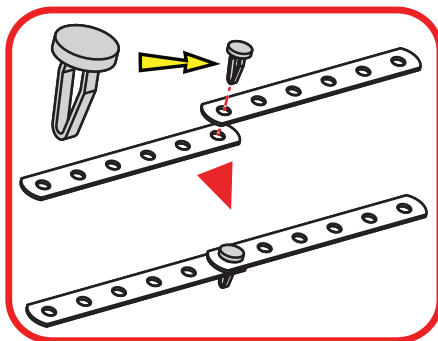
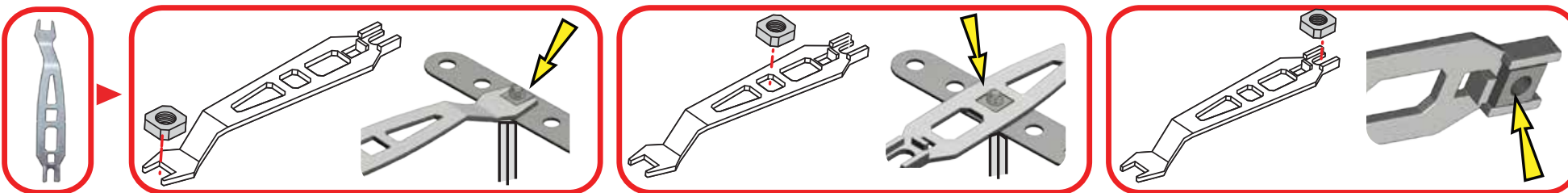
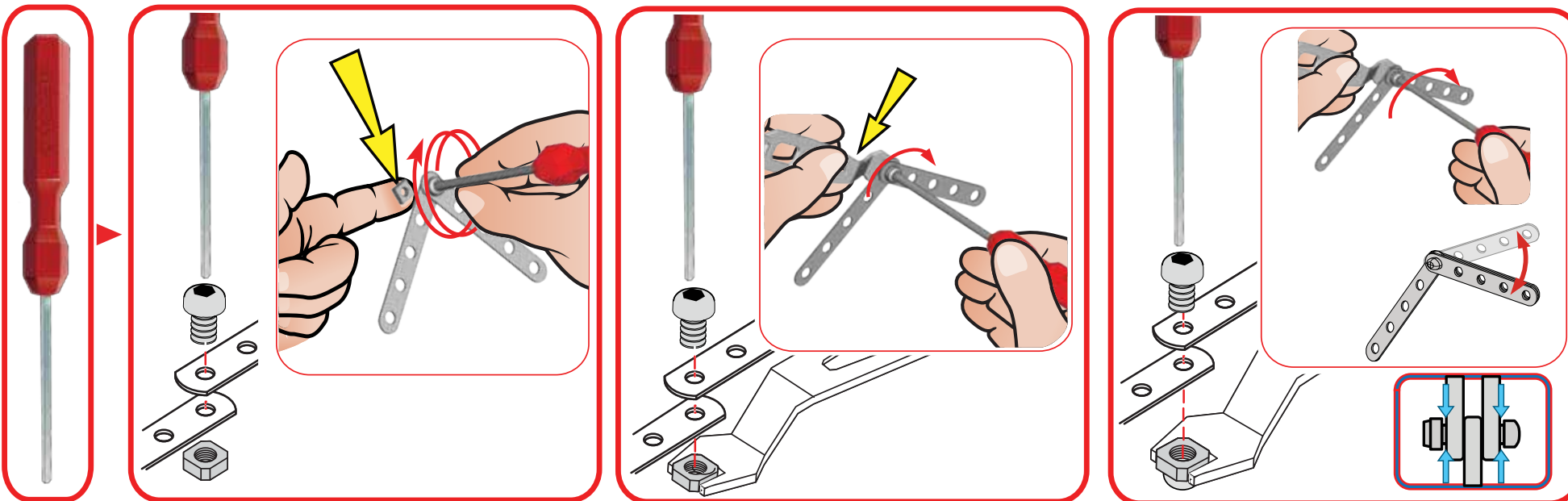


TABLE OF CONTENTS / SOMMAIRE

ÍNDICE / INHALTSVERZEICHNIS / INHOUD / INDICE / ÍNDICE / СОДЕРЖАНИЕ



EN. Content: 715 parts, 1 motorized Meccasaur module, 1 light-up LED module, 1 Meccasaur brain, 2 hand tools, 1 instruction manual
FR. Contenu : 715 pièces, 1 module motorisé Meccasaur, 1 module d'éclairage DEL, 1 cerveau Meccasaur, 2 outils manuels, 1 notice de montage
ES. Contenido: 715 piezas, 1 módulo Meccasaur motorizado, 1 módulo con luces LED, 1 cerebro Meccasaur, 2 herramientas de mano, 1 manual de instrucciones
DE. Inhalt: 715 Teile, 1 Meccasaur-Motor-Modul, 1 LED-Modul, 1 Meccasaur-Gehirn, 2 Handwerkzeuge, 1 Bedienungsanleitung
NL. Inhoud: 715 onderdelen, 1 gemotoriseerde Meccasaur-module, 1 oplichtende LED-module, 1 Meccasaur-hersenen, 2 handgereedschappen, 1 gebruiksaanwijzing
IT. Contenuto: 715 pezzi, 1 modulo motorizzato Meccasaur, 1 modulo a LED luminoso, 1 cervello di Meccasaur, 2 attrezzi, 1 guida per l'uso
PT. Conteúdo: 715 peças, 1 módulo Meccasaur motorizado, 1 módulo de LED que acende, 1 cérebro do Meccasaur, 2 ferramentas manuais, 1 manual de instruções
RU. В комплекте: 715 деталей, 1 моторизированный модуль Meccasaur, 1 светодиодный модуль, 1 мозг Meccasaur, 2 ручных инструмента, 1 инструкция

FCC Statement: This device complies with Part 15 of the FCC rules. Operation is subject to the following two conditions:

(1) This device may not cause harmful interference, and (2) This device must accept any interference received, including interference that may cause undesired operation.

This equipment has been tested and found to comply with the limits for Class B digital devices pursuant to Part 15 of the FCC rules. These limits are designed to provide reasonable protection against harmful interference to radio communications. This equipment generates, uses and can radiate radio frequency energy and, if not installed and used in accordance with the instruction, may cause harmful interference to radio communication. However, there is no guarantee that interference will not occur in a particular installation. If this toy does cause interference to radio or television reception (you can check this by turning the toy off and on while listening for the interference), one or more of the following measures may be useful:

- Reorient or relocate the receiving antenna.
- Increase the separation between the toy and the radio or the TV.
- Consult the dealer or an experienced TV-radio technician for help.

NOTE: Changes, adjustments or modifications to this unit, including but not limited to, replacement of any transmitter component (crystal, semiconductor, etc) could result in a violation of FCC rules under part 15 and/or 95 and must be expressly approved by Spin Master Ltd. or they could void the user's authority to operate the equipment.

Déclaration FCC : Cet appareil est conforme à l'article 15 de la réglementation de la FCC. Son utilisation est soumise aux deux conditions suivantes :

(1) Cet appareil ne doit pas causer d'interférences nuisibles, et (2) Cet appareil doit tolérer toutes les interférences reçues, y compris celles pouvant entraîner un fonctionnement indésirable.

Cet équipement a été testé et jugé conforme aux limites de la classe B pour les équipements numériques en vertu de l'article 15 de la réglementation de la FCC. Ces limites ont été instaurées pour assurer une protection raisonnable contre toute interférence nuisible avec les communications radios. Cet équipement génère, utilise et peut émettre de l'énergie de fréquence radio. S'il n'est pas installé et utilisé selon le mode d'emploi, il peut causer des interférences nuisibles aux communications radios. Cependant, selon l'installation, des interférences peuvent être constatées. Si ce jouet cause des interférences à la réception radio ou télévisée (ce qui est vérifiable en l'éteignant, puis en le rallumant tout en écoutant s'il y a des interférences), suivre une ou plusieurs des recommandations suivantes :

- Réorienter ou déplacer l'antenne réceptrice.
- Augmenter la distance entre le jouet et la radio ou la télévision.
- Consulter le revendeur ou demander l'aide d'un technicien radio/TV expérimenté.

REMARQUE : tout changement, réglage ou modification de cet appareil, incluant mais ne se limitant pas au remplacement de tout composant du transmetteur (cristal, semi-conducteur, etc.), pourrait constituer une violation de l'article 15 et/ou 95 de la réglementation de la FCC, et doit être expressément approuvé par Spin Master Ltd., sous peine d'entraîner l'annulation du droit de l'utilisateur d'exploiter l'équipement.

Declaración de la FCC: Este aparato cumple con el artículo 15 de las normas de la FCC.

El funcionamiento está sujeto a las dos siguientes condiciones: (1) Este aparato no debe causar interferencias perjudiciales, y (2) Este aparato debe aceptar cualquier interferencia recibida, incluidas las que podrían causar un funcionamiento no deseado.

Este equipo se sometió a las pruebas debidas y se comprobó que cumple con los requisitos específicos para aparatos digitales de clase B en conformidad con el artículo 15 de las normas de la FCC. Estos requisitos están diseñados para proporcionar protección razonable contra interferencias perjudiciales en las comunicaciones por radio. Este juguete genera, utiliza y puede emitir energía de radiofrecuencia. Si no se instala y se utiliza de acuerdo con la guía de instrucciones, puede causar interferencias en las comunicaciones por radio. Sin embargo, en función de la instalación, pueden ocurrir interferencias. Si este juguete ocasiona interferencias perjudiciales en la recepción radio o televisiva (lo cual se puede comprobar encendiendo y apagando el juguete mientras se escucha la interferencia), seguir una o varias de las siguientes recomendaciones:

- Volver a orientar o ubicar la antena receptora.
- Aumentar la distancia entre el juguete y la radio o el televisor.
- Consultar al distribuidor o a un técnico especializado en radio y televisión.

NOTA: Los cambios, ajustes o modificaciones realizados sobre este aparato, incluidos pero no limitados al cambio de cualquier componente del transmisor (emisor de cristal, semiconductor, etc.) podrían constituir una violación del artículo 15 y/o 95 de las normas de la FCC y deberían ser expresamente aprobados por Spin Master Ltd., de lo contrario quedaría inválida la autoridad del usuario para usar el equipo.

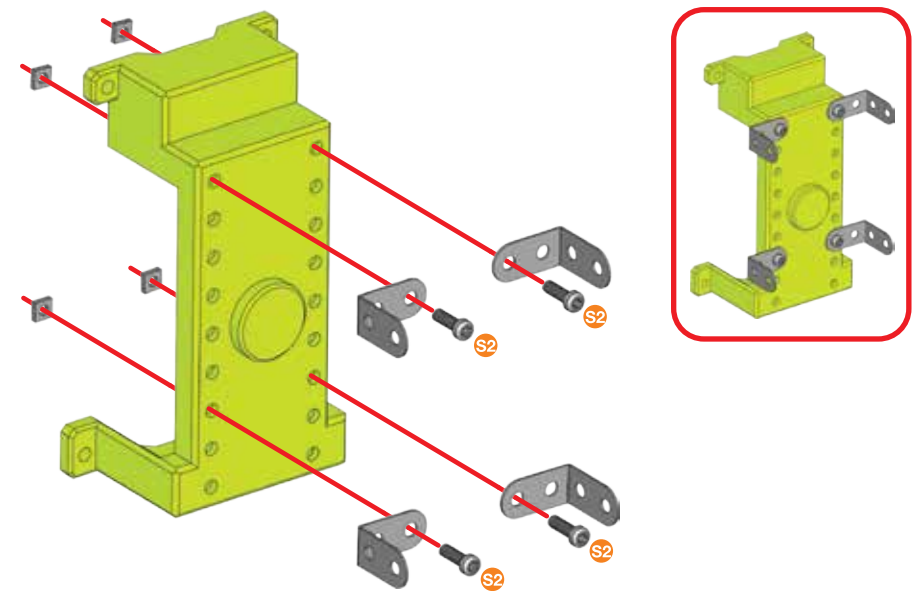
CAN ICES-3(B)/NMB-3(B)



1

	x1
	x4
	x4
	x4

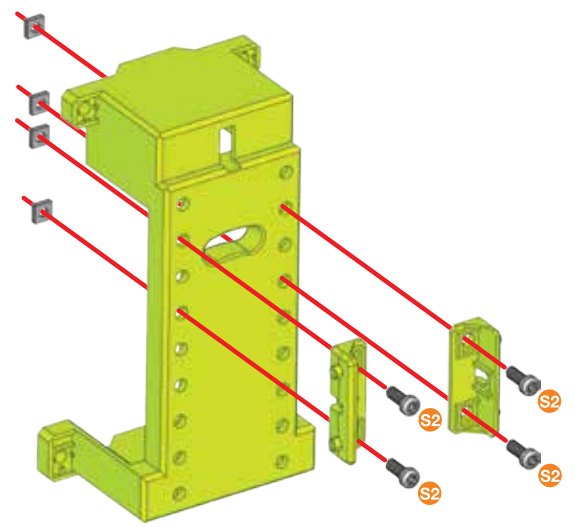
	S2	1:1
--	-----------	------------



2

	x1
	x2
	x4
	x4

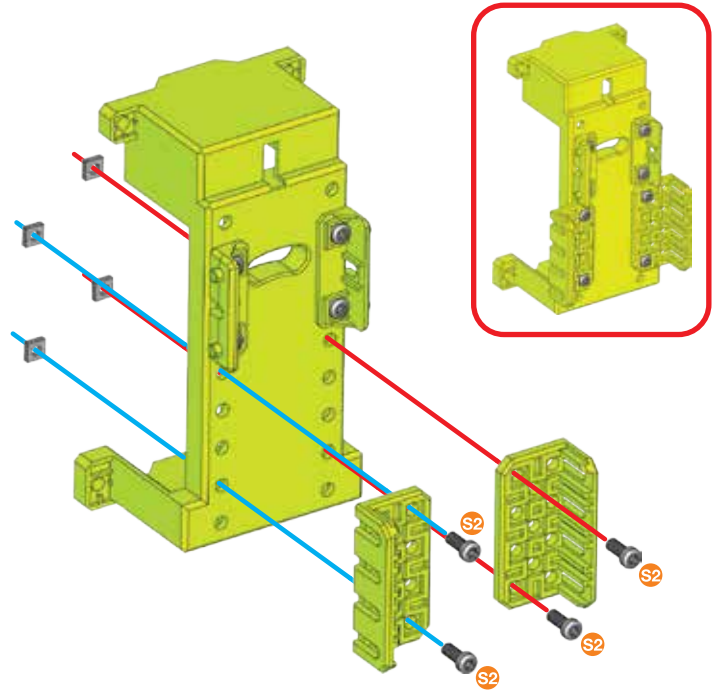
	S2	1:1
--	-----------	------------

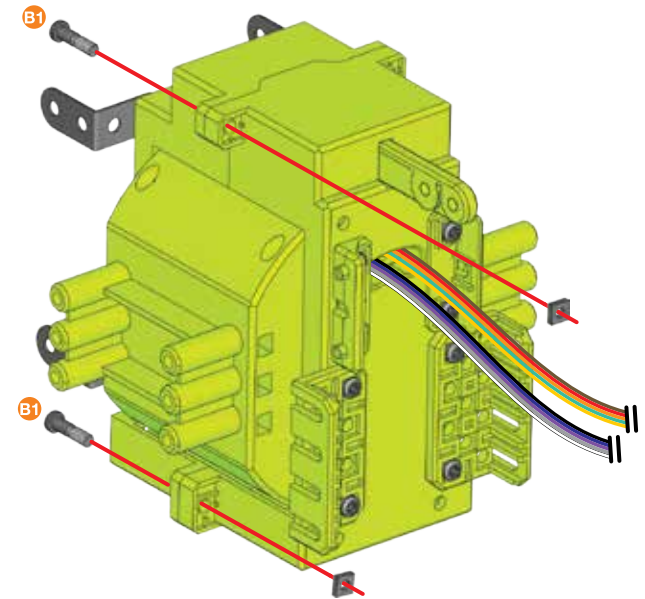
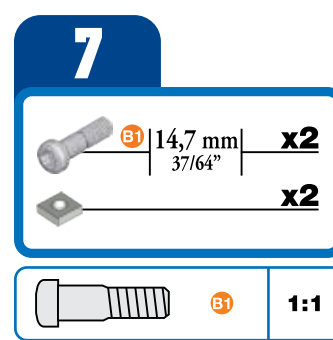
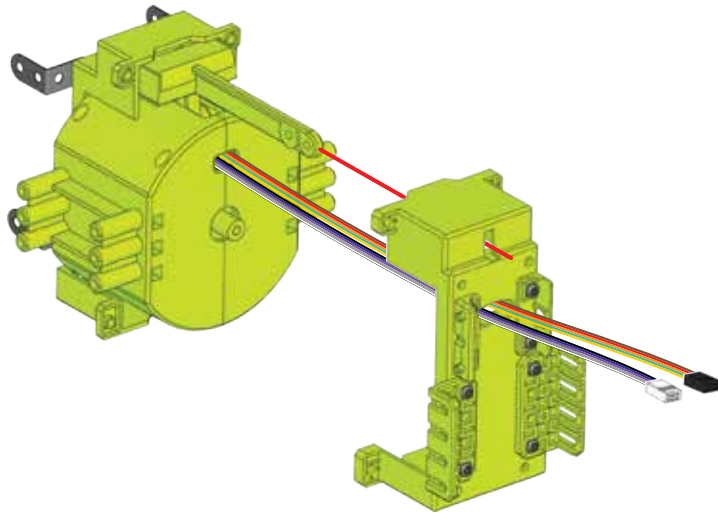
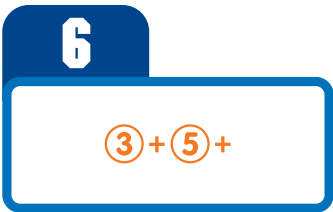
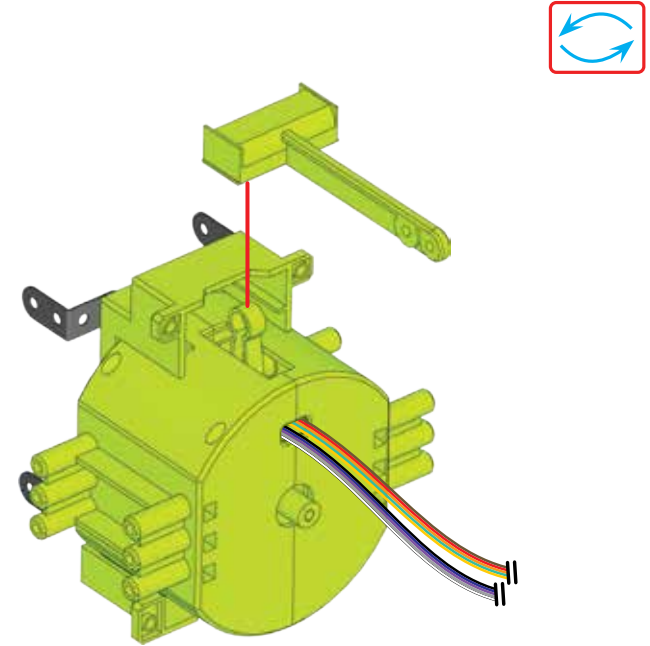
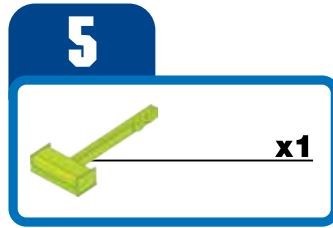
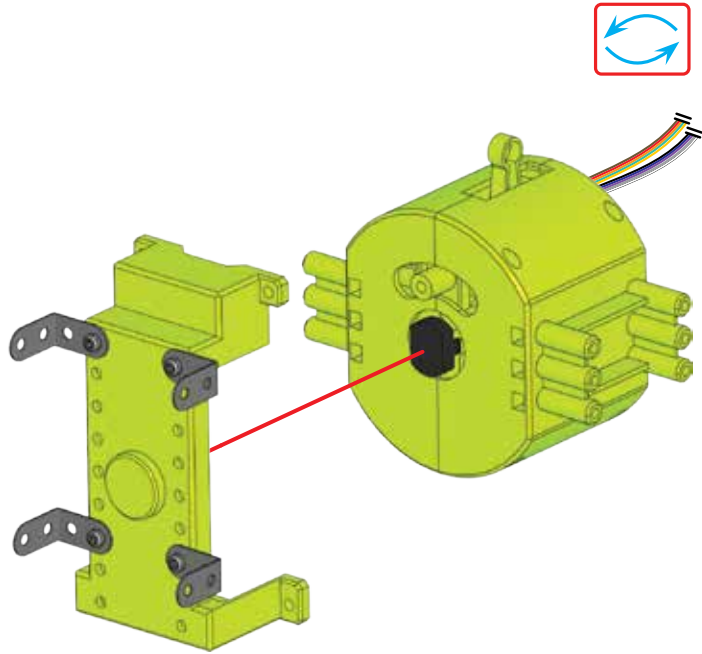
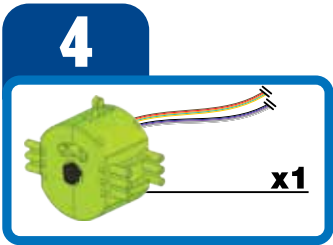


3



	x2
	x4
	x4


	S2	1:1
--	-----------	------------

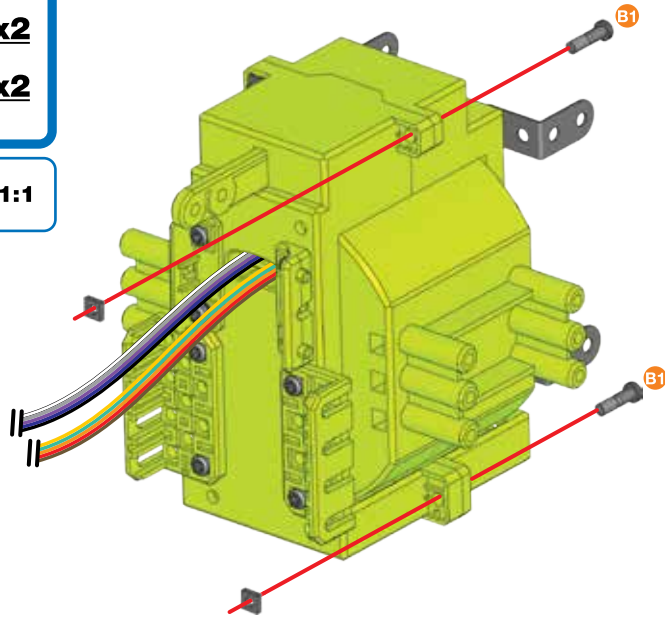





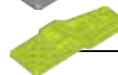


8

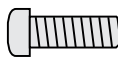
	14,7 mm 37/64"	x2
		x2

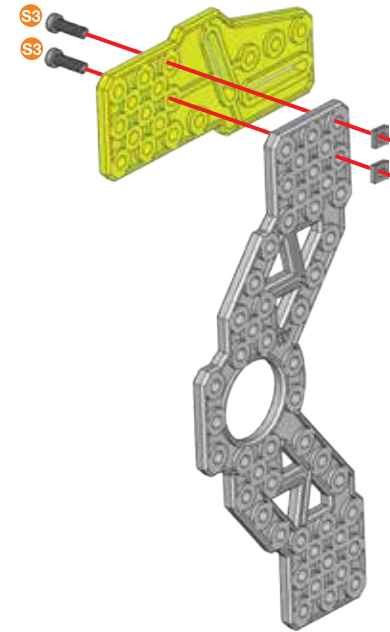
	B1	1:1
---	-----------	------------








9

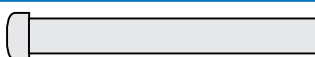
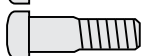

		x1
		x1
	12 mm 1/2"	x2
		x2

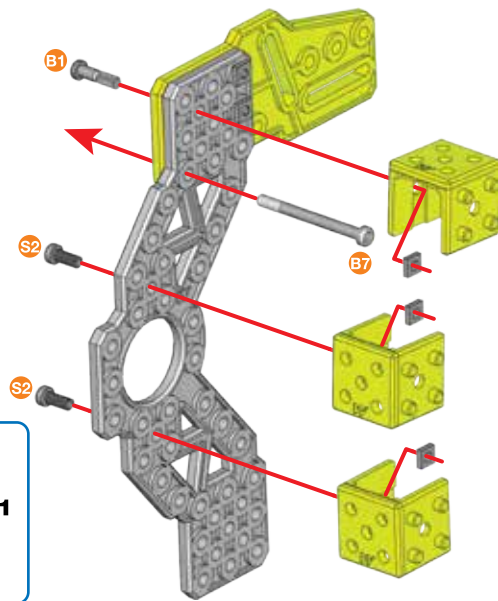
	S3	1:1
---	-----------	------------






10


		x3
	45 mm 1 3/4"	x1
	14,7 mm 37/64"	x1
	9,5 mm 3/8"	x2
		x3

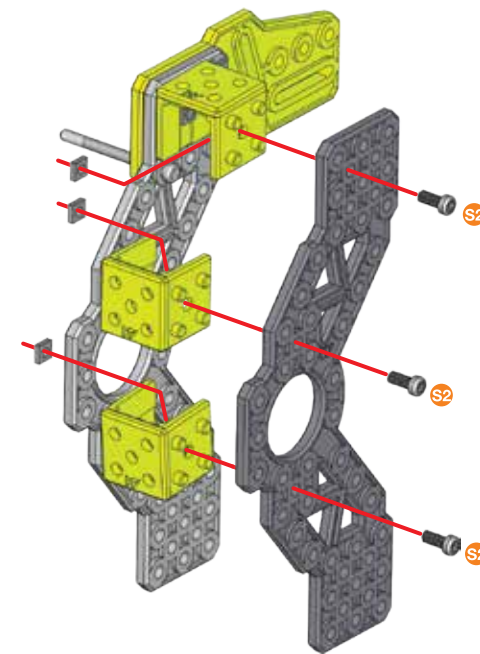
	B7	1:1
	B1	
	S2	




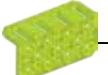


11

		x1
	9,5 mm 3/8"	x3
		x3

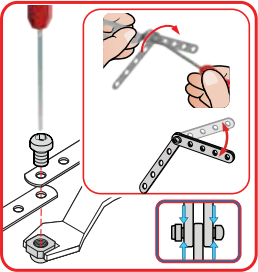
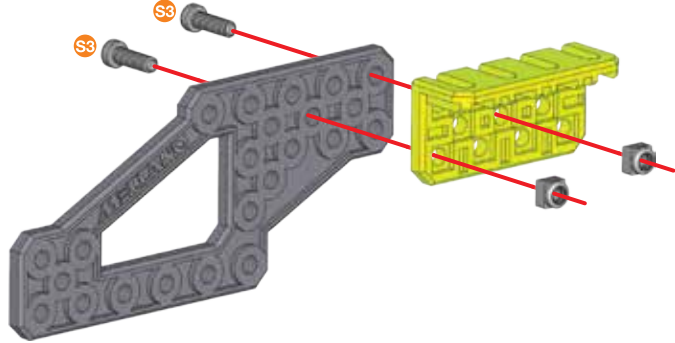
	S2	1:1
---	-----------	------------






12

-  **x1**
-  **x1**
-  | 12 mm | **x2**
-  **x2**

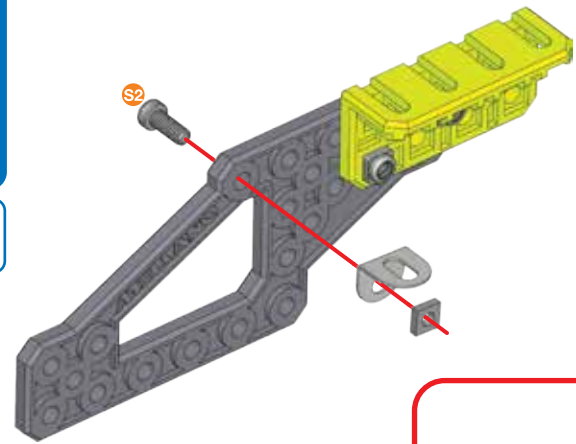
-  **S3** | **1:1**







13

-  **x1**
-  | 9,5 mm | **x1**
-  | 3/8" | **x1**

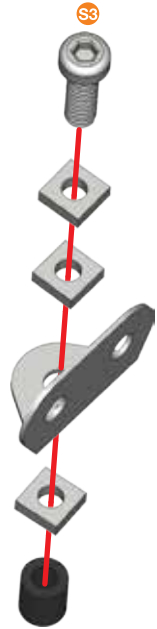
-  **S2** | **1:1**






14

-  **x2**
-  **x2**
-  | 12 mm | **x2**
-  **x6**

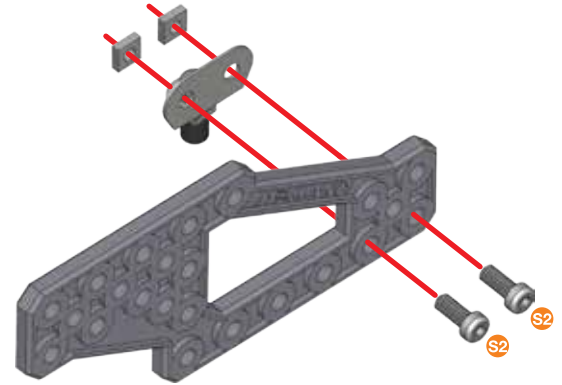
-  **S3** | **1:1**




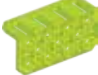

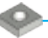

15

-  **x1**
-  | 9,5 mm | **x2**
-  **x2**

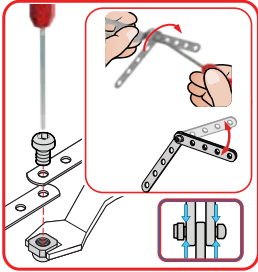
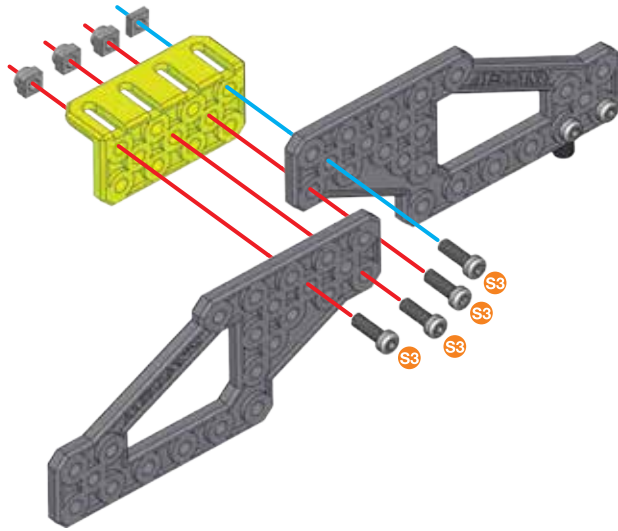
-  **S2** | **1:1**






16

-  **x1**
-  **x1**
-  | 12 mm | **x4**
1/2"
-  **x1**
-  **x3**

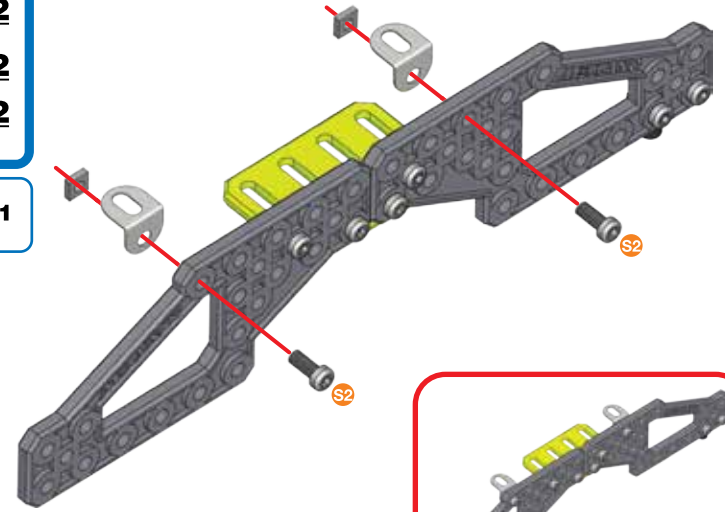
-  **S3** | **1:1**







17

-  **x2**
-  | 9,5 mm | **x2**
3/8"
-  **x2**

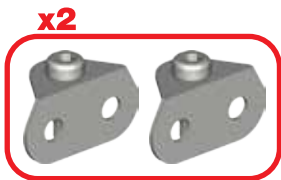
-  **S2** | **1:1**






18

-  **x2**
-  **x2**
-  | 12 mm | **x2**
1/2"
-  **x2**

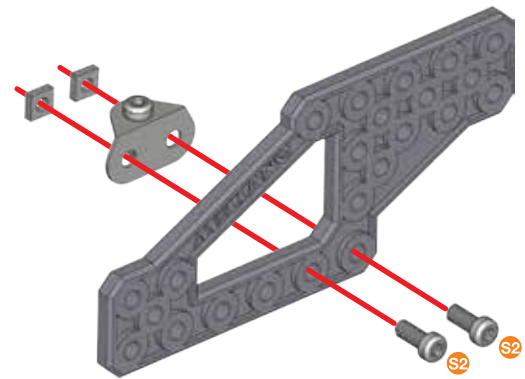
-  **S3** | **1:1**




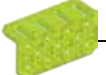


19

-  **x1**
-  | 9,5 mm | **x2**
3/8"
-  **x2**

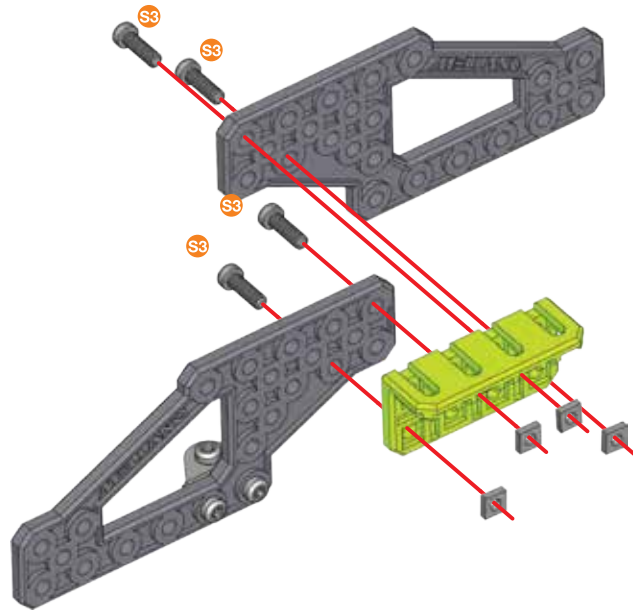
-  **S2** | **1:1**



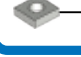


20

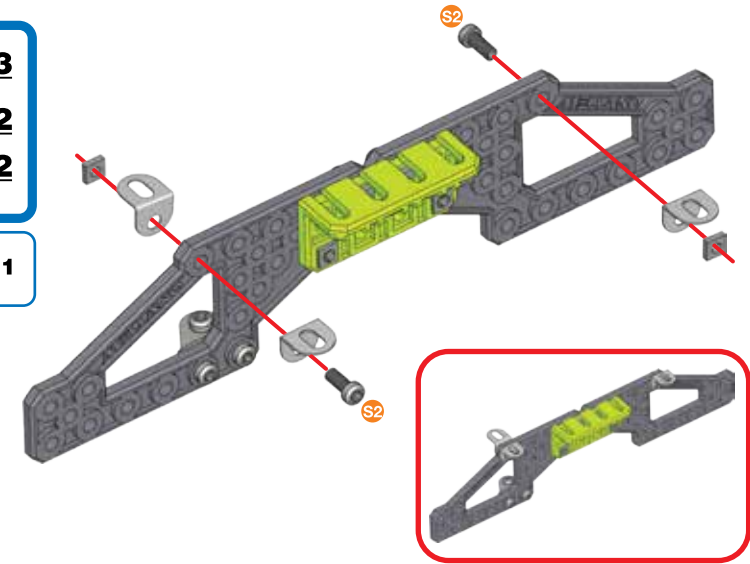
-  **x1**
-  **x1**
-  | 12 mm | **x4**
-  **x4**




-  **S3** | **1:1**

**21**

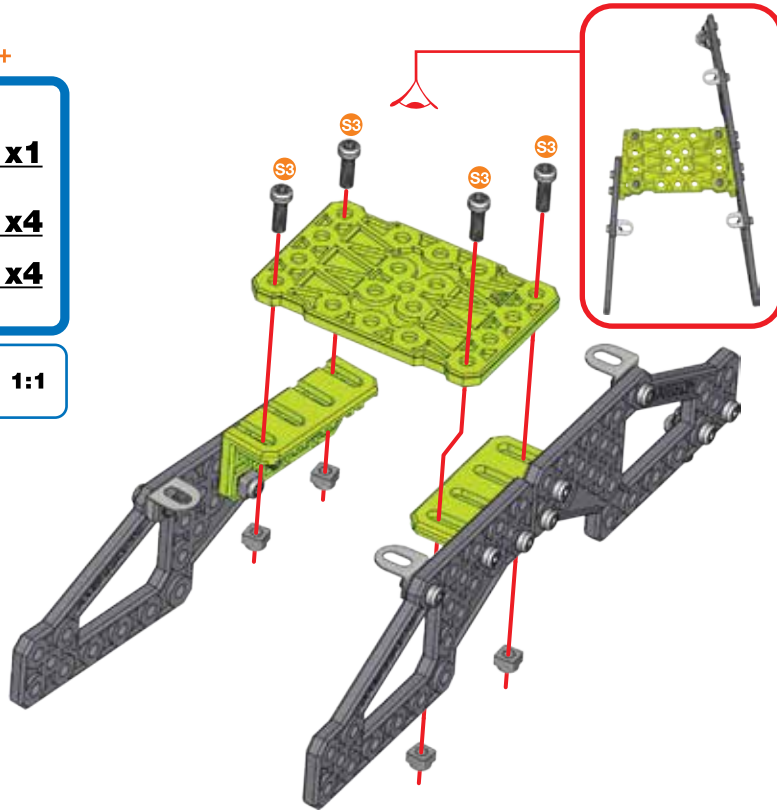
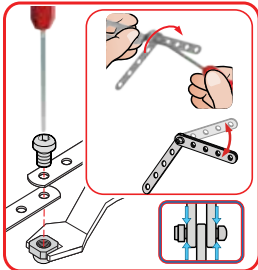
-  **x3**
-  | 9,5 mm | **x2**
-  **x2**

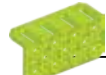


-  **S2** | **1:1**

**22****13 + 17 +**

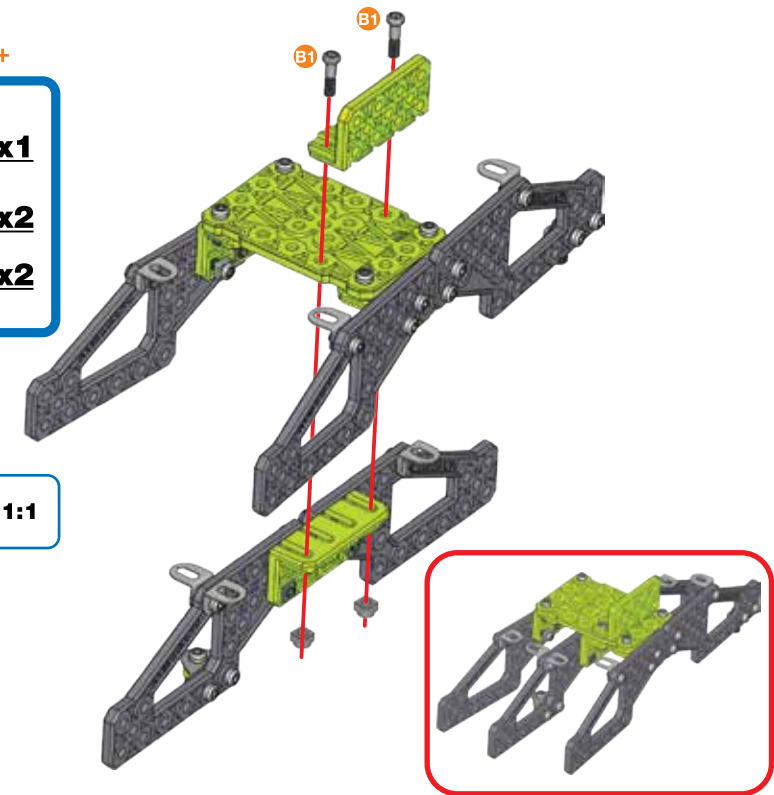
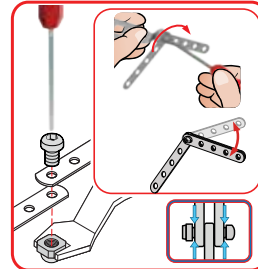
-  **x1**
-  | 12 mm | **x4**
-  **x4**

-  **S3** | **1:1**

**23****21 + 22 +**

-  **x1**
-  | 14,7 mm | **x2**
-  **x2**

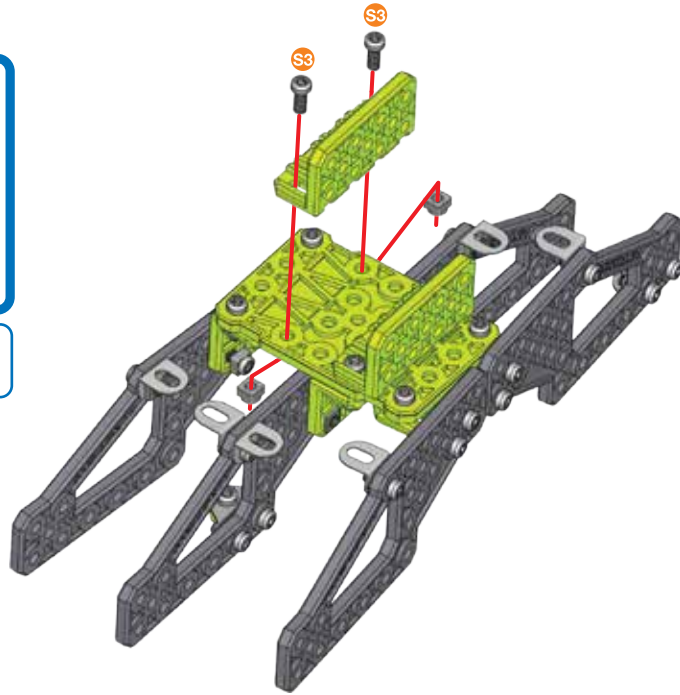
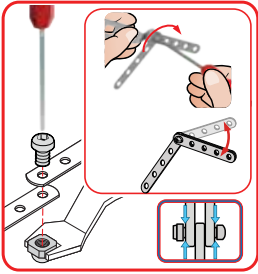
-  **B1** | **1:1**



24

- x1**
- 12 mm | **x2**
1/2"
- x2**

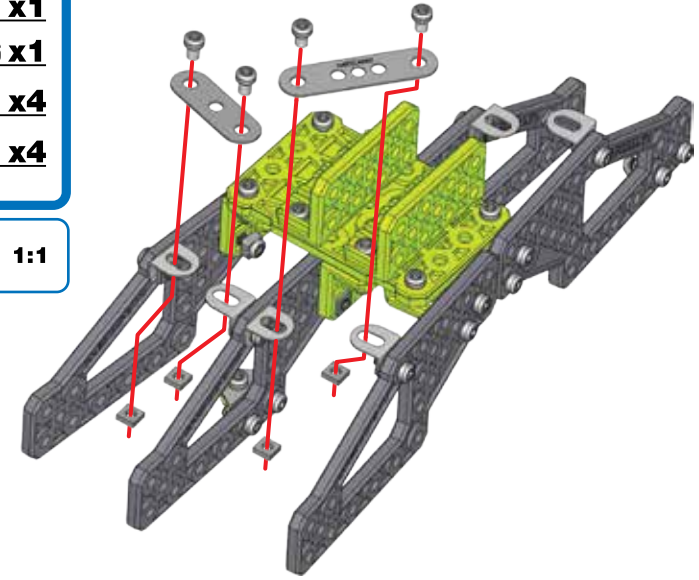
- 1:1**



25

- x1**
- 5,8 mm | **x4**
15/64"
- x4**

- 1:1**

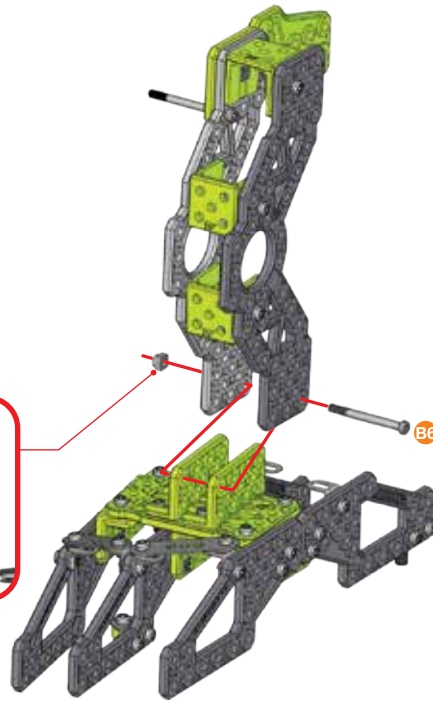
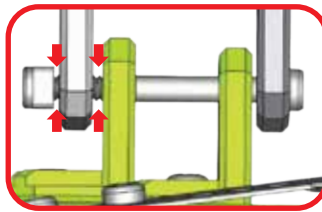
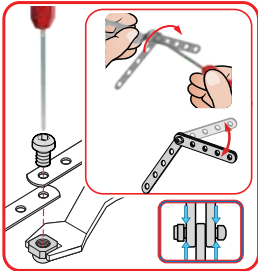


26

11 + 25 +

- 42 mm | **x1**
1 21/32"
- x1**

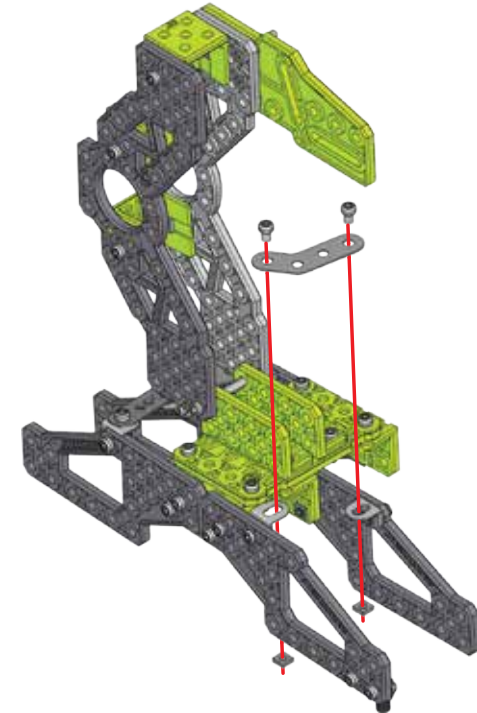
- 1:1**







27

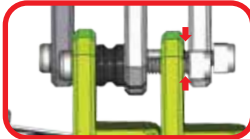
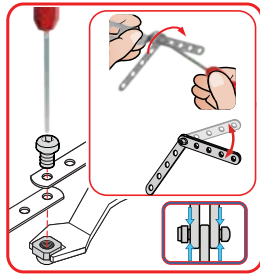
- x1**
- 5,8 mm | **x2**
15/64"
- x2**

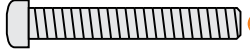
- 1:1**

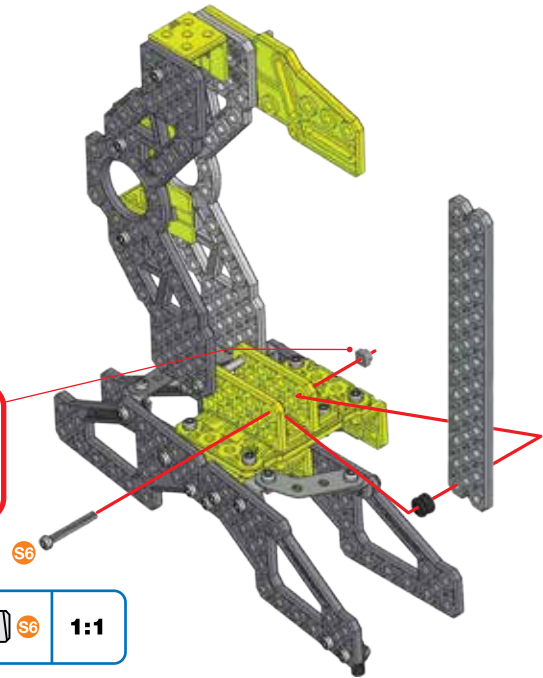


28

-  x1
-  x1
-  x1
-  x1





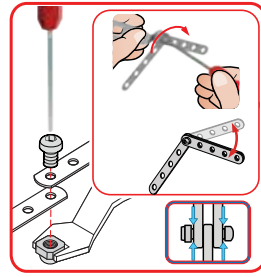
-  1:1

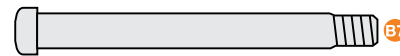


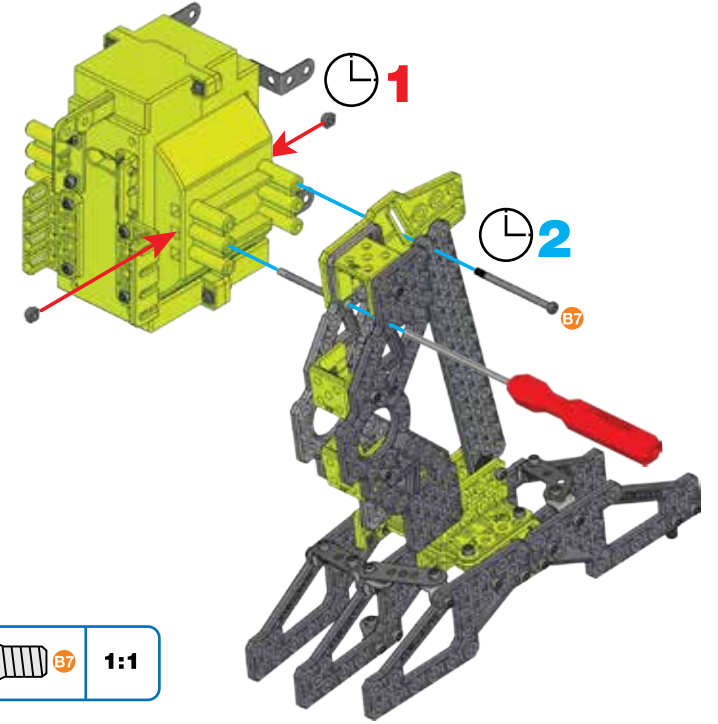
29

8 + 28 +




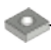
-  x1
-  x2



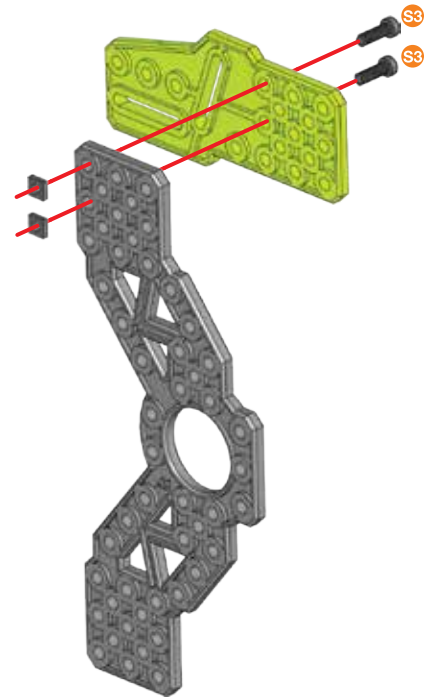
-  1:1






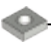
30

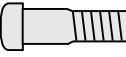
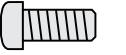
-  x1
-  x1
-  x2
-  x2

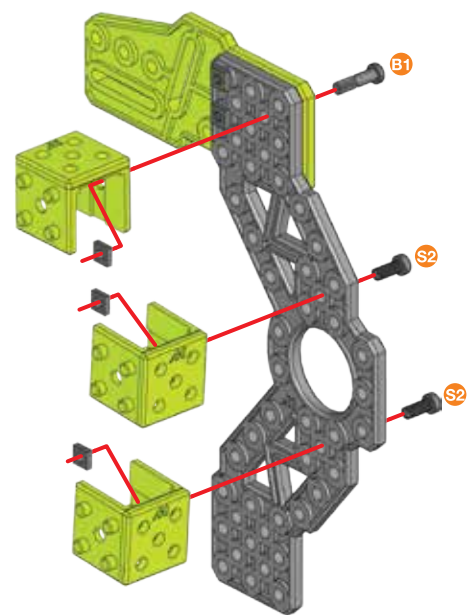
-  1:1






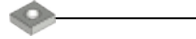
31

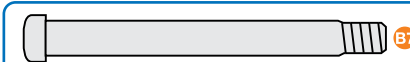

-  x3
-  x1
-  x2
-  x3

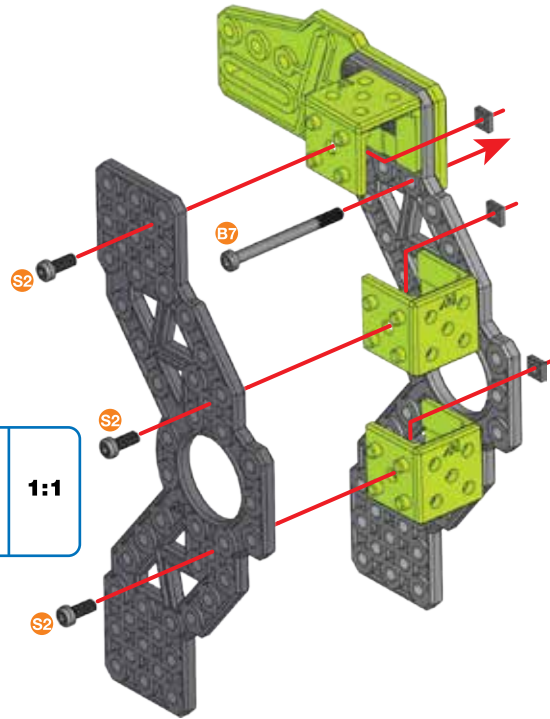
-  1:1
-  1:1



32



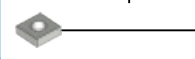
-  **x1**
-  **x1**
-  **x3**
-  **x3**

-  **1:1**
-  **S2**

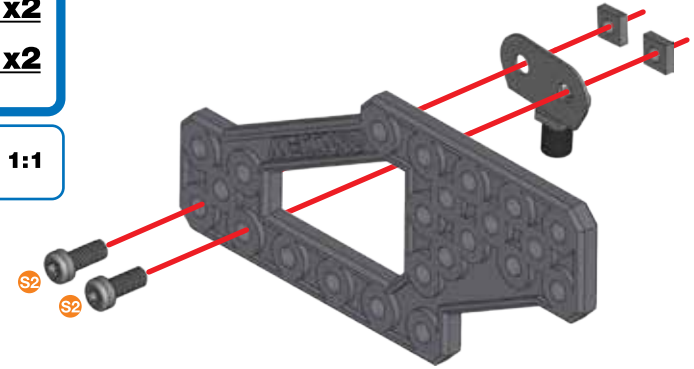


33





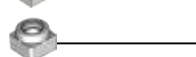
(14)+

-  **x1**
-  **x2**
-  **x2**

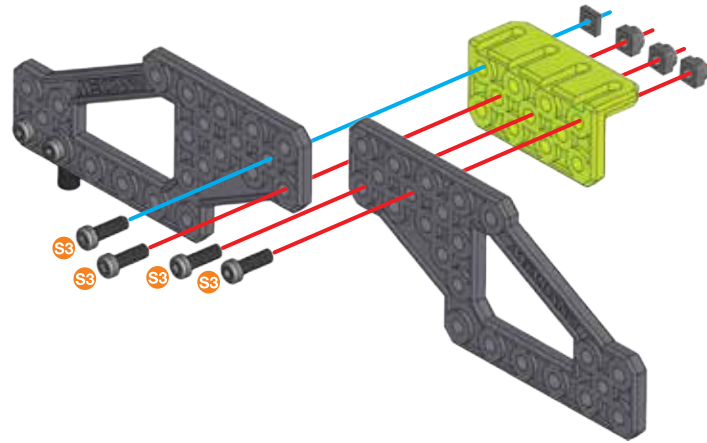
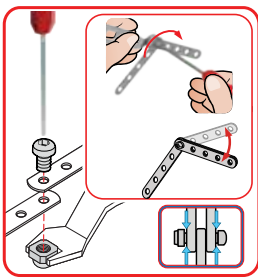
-  **1:1**
- S2**



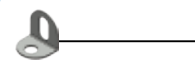

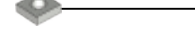
34


-  **x1**
-  **x1**
-  **x4**
-  **x1**
-  **x3**

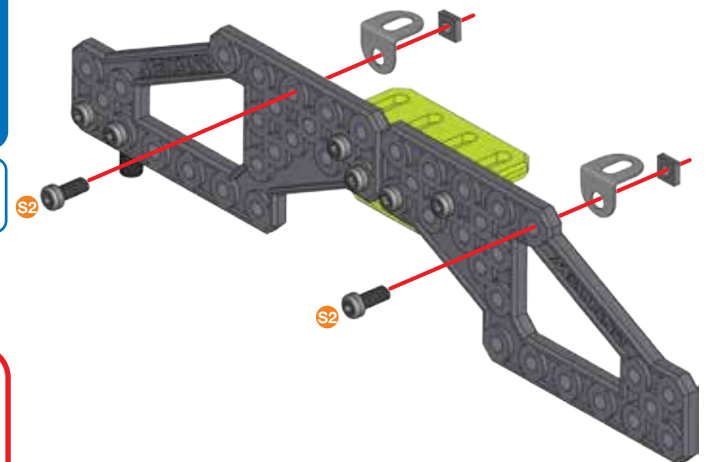
-  **1:1**
- S3**



35



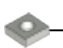
-  **x2**
-  **x2**
-  **x2**

-  **1:1**
- S2**

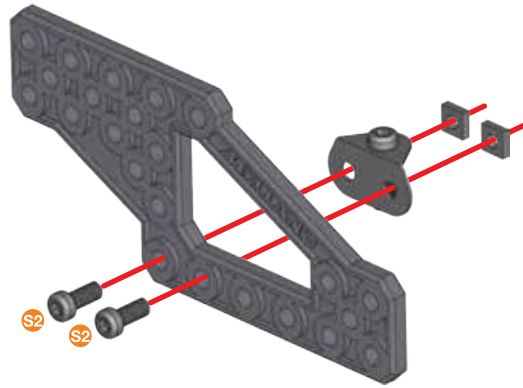


36





18+

-  **x1**
-  9,5 mm | **x2**
3/8"
-  **x2**

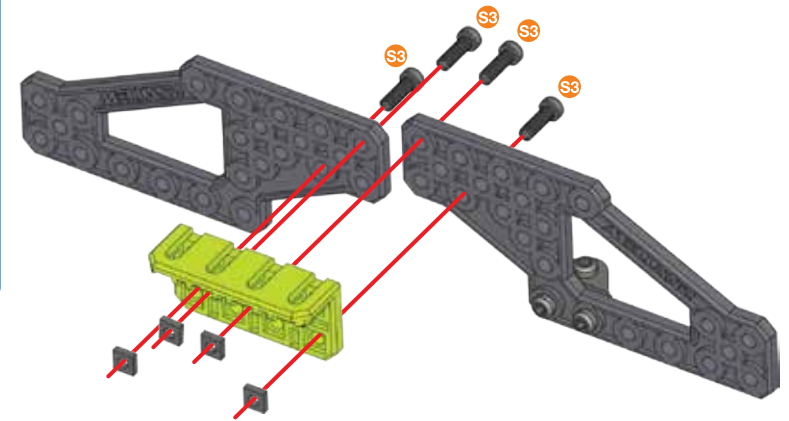
-  **x1**






37

-  **x1**
-  **x1**
-  12 mm | **x4**
1/2"
-  **x4**

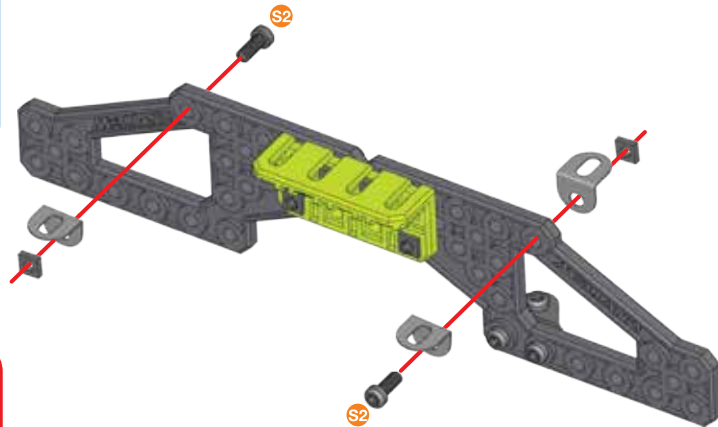
-  **x1**








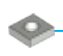

38

-  **x3**
-  9,5 mm | **x2**
3/8"
-  **x2**

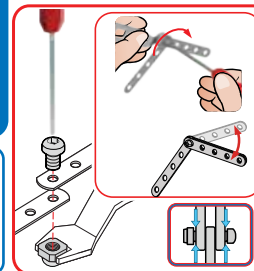
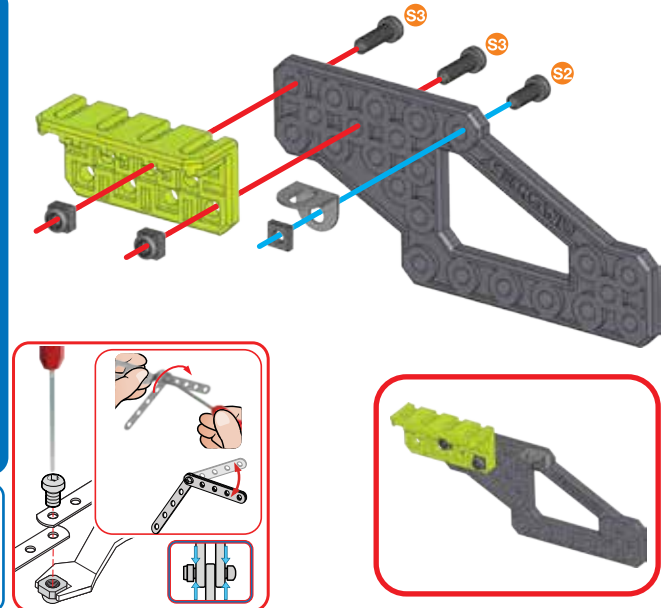
-  **x1**



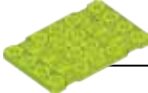


39

-  **x1**
-  **x1**
-  **x1**
-  12 mm | **x2**
1/2"
-  9,5 mm | **x1**
3/8"
-  **x1**
-  **x2**

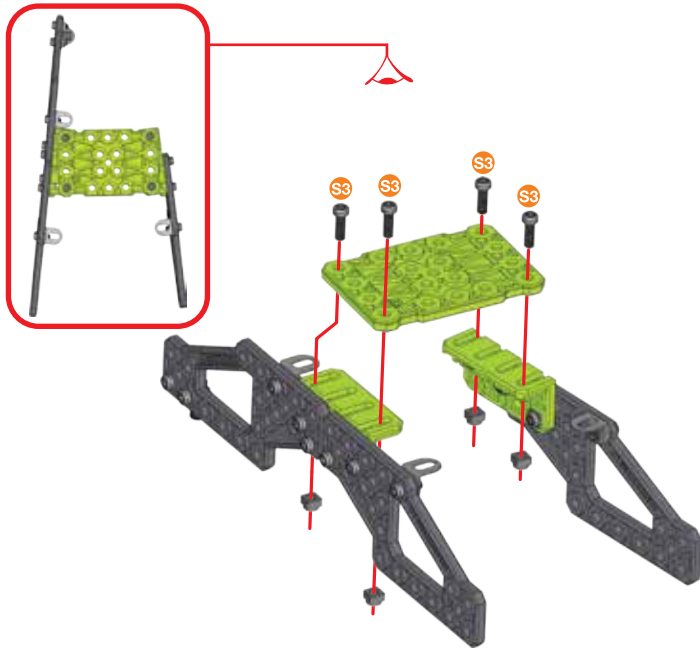
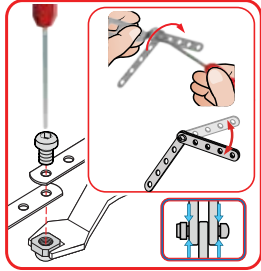
-  **x1**
-  **x1**



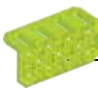


40 $35 + 39 +$

-  **x1**
-  | 12 mm | **x4**
1/2"
-  **x4**

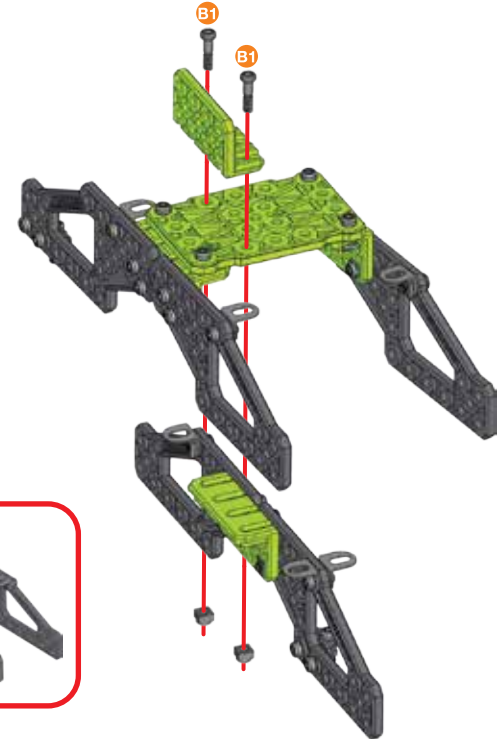
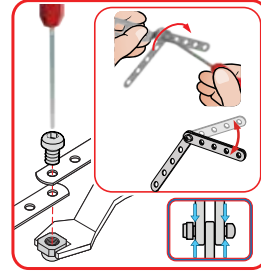
 **S3** | **1:1**



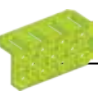


41 $38 + 40 +$

-  **x1**
-  | 14,7 mm | **x2**
37/64"
-  **x2**

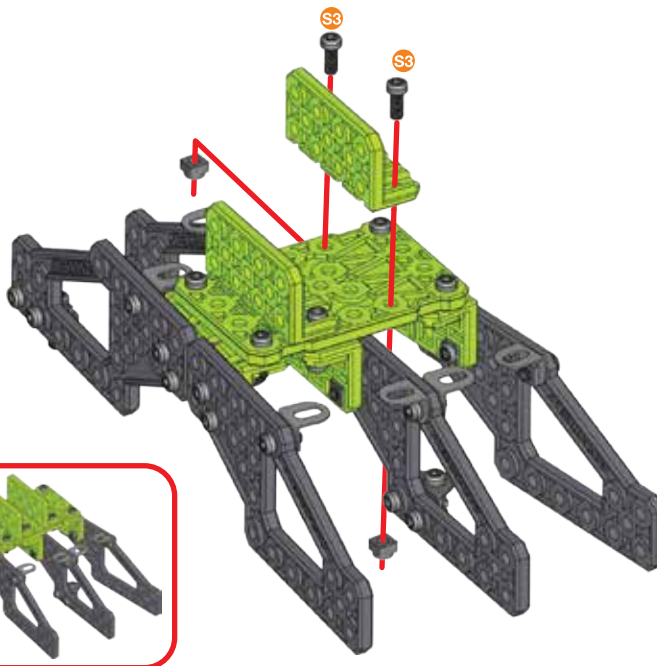
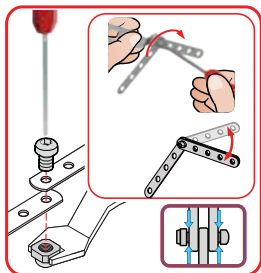
 **B1** | **1:1**



42

-  **x1**
-  | 12 mm | **x2**
1/2"
-  **x2**

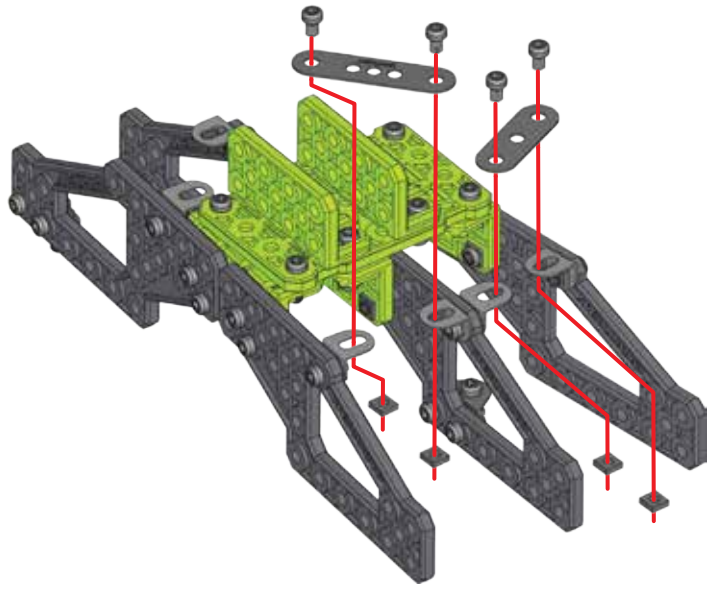
 **S3** | **1:1**



43

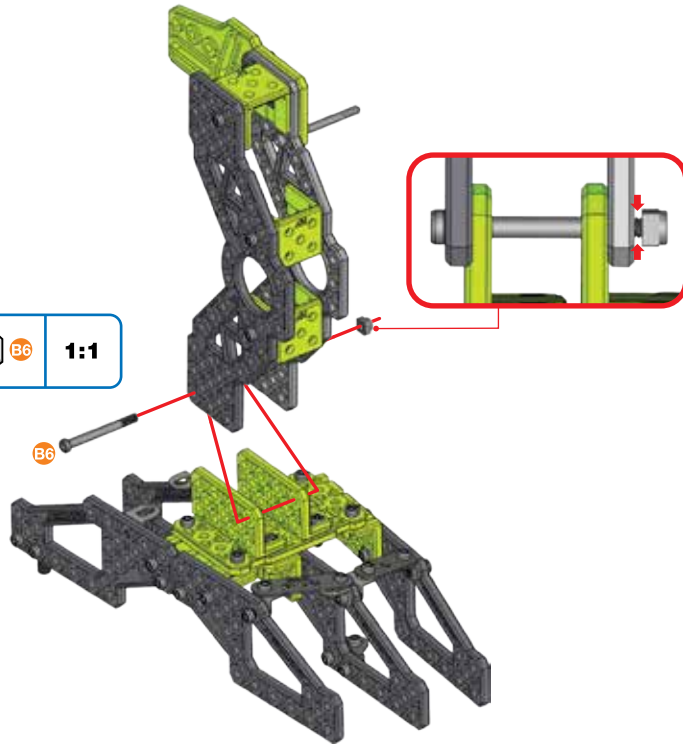
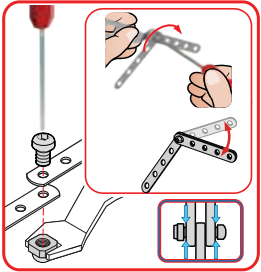
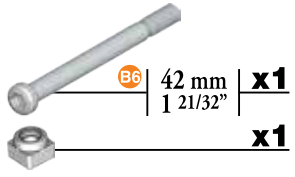
-  **x1**
- A506 x1**
-  | 5,8 mm | **x4**
15/64"
-  **x4**

 **S1** | **1:1**

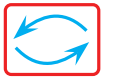
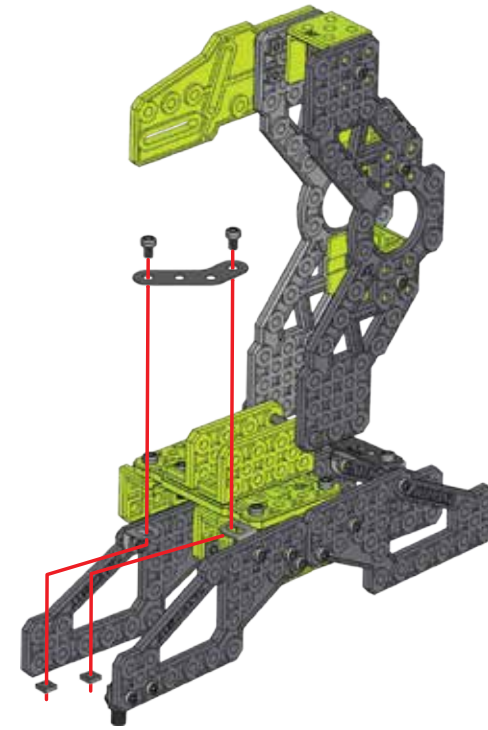
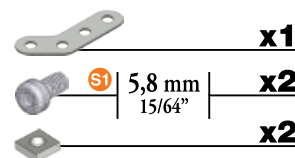


44

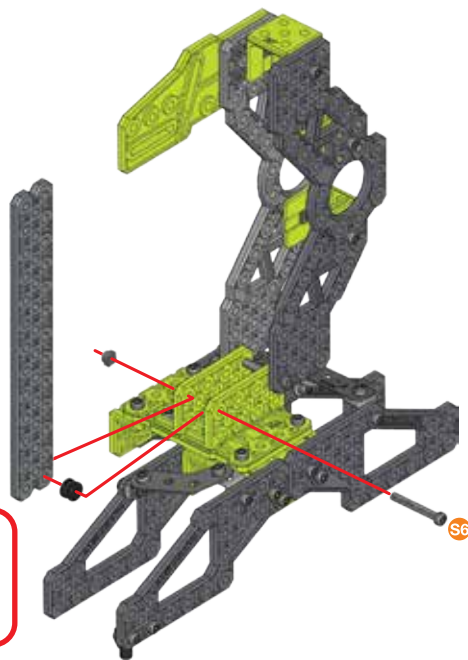
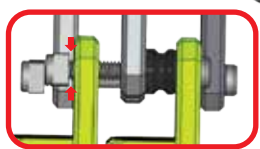
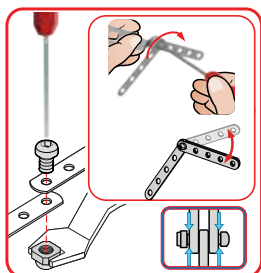
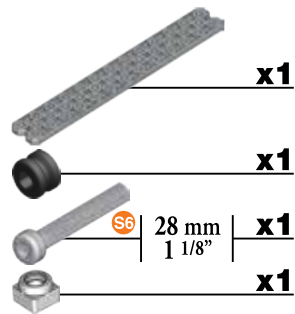
32 + 43 +



45

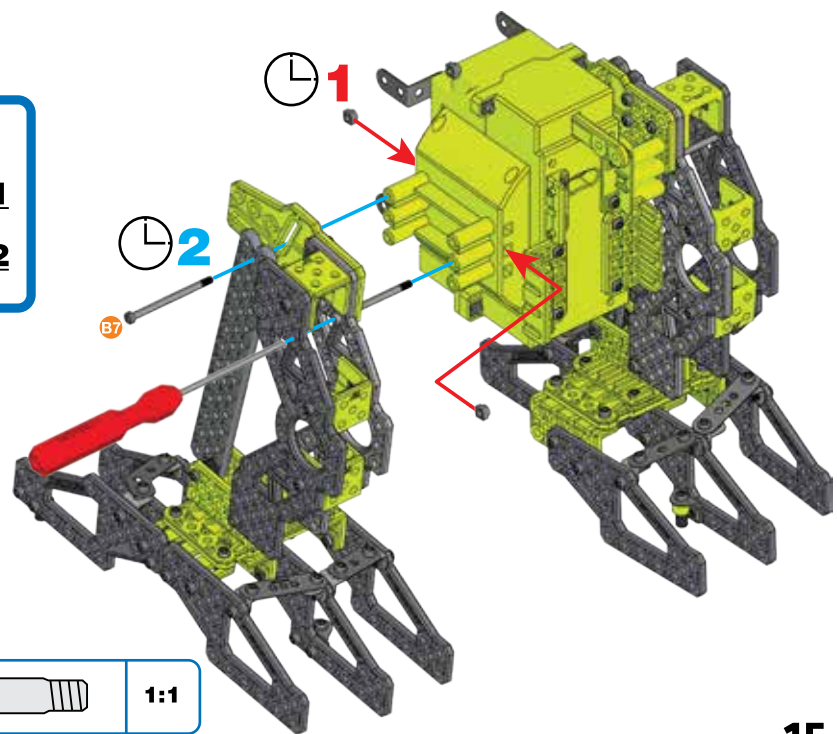
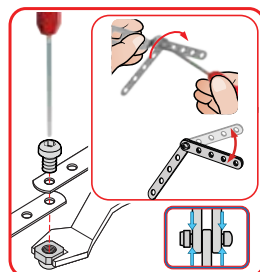
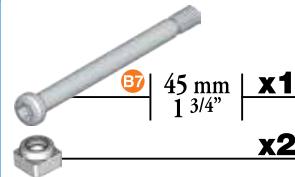


46







47

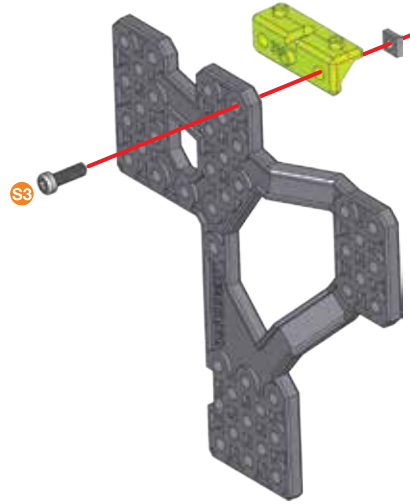
29 + 46 +






48

-  **x1**
-  **x1**
-  | 12 mm | **x1**
1/2"
-  **x1**

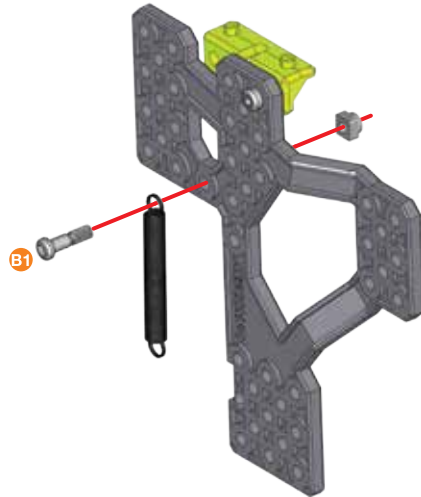
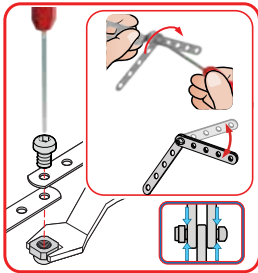
-  **S3** | **1:1**



49



-  **x1**
-  | 14,7 mm | **x1**
37/64"
-  **x1**

-  **B1** | **1:1**

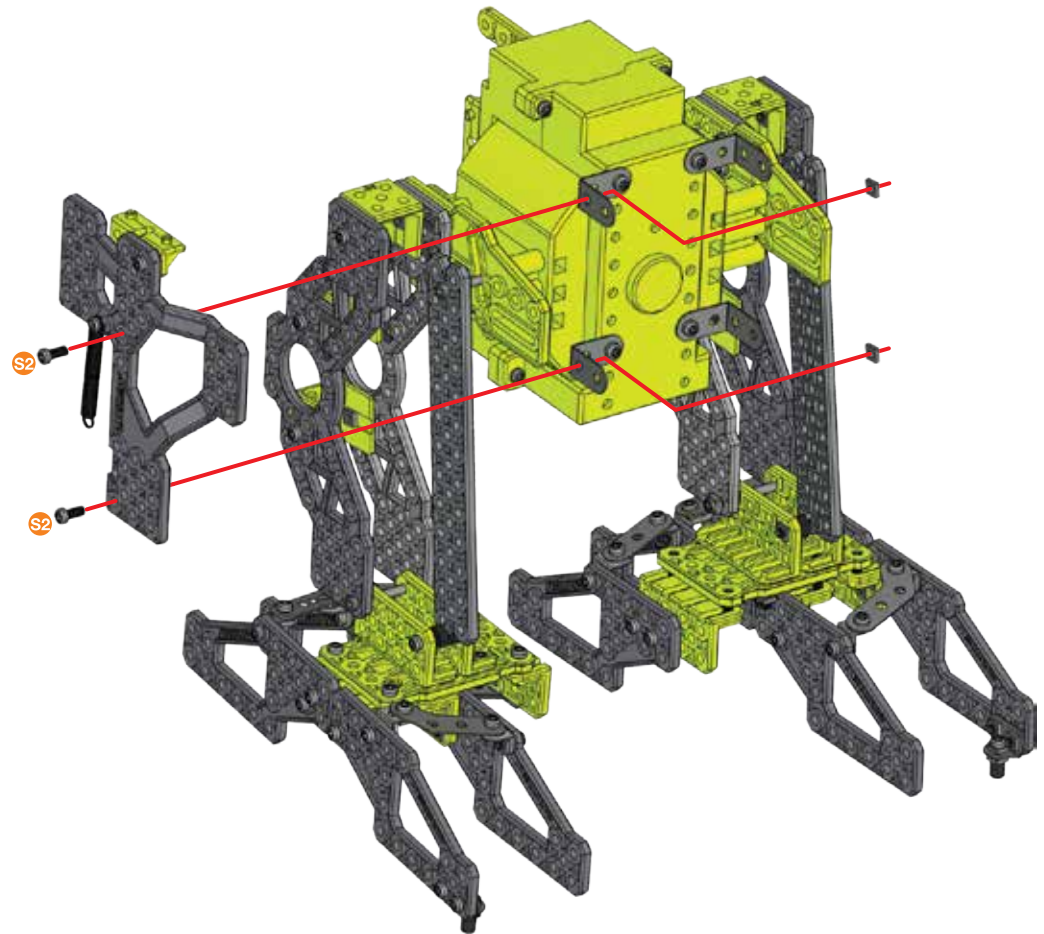


50

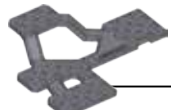



47+49+

-  | 9,5 mm | **x2**
3/8"
-  **x2**

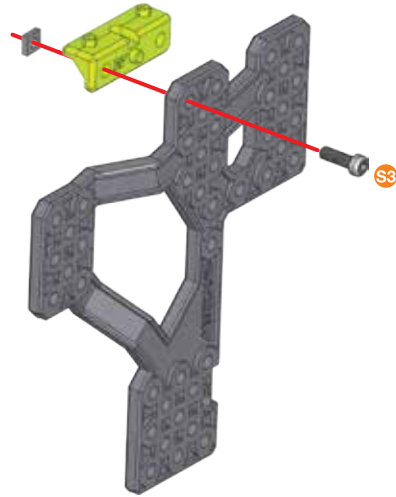
-  **S2** | **1:1**






51

-  **x1**
-  **x1**
-  | 12 mm | **x1**
-  **x1**

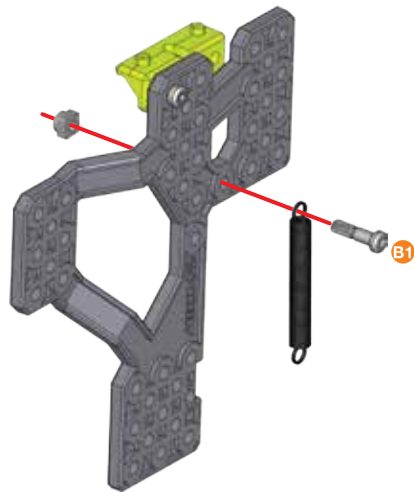
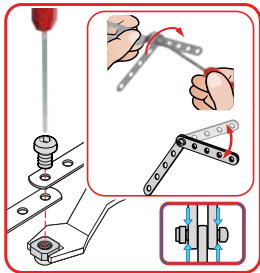
-  **S3** | **1:1**



52



-  **x1**
-  | 14,7 mm | **x1**
-  **x1**

-  **B1** | **1:1**

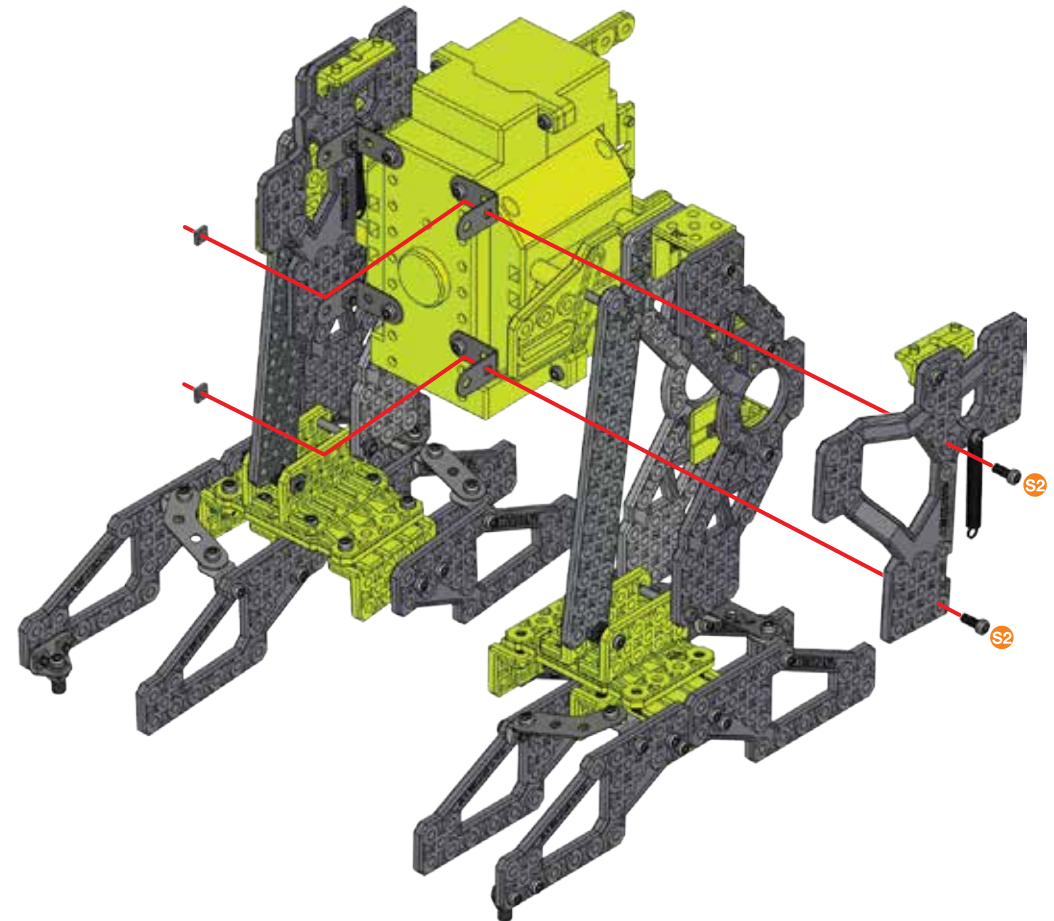


53



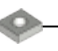
50 + 52 +

-  | 9,5 mm | **x2**
-  **x2**

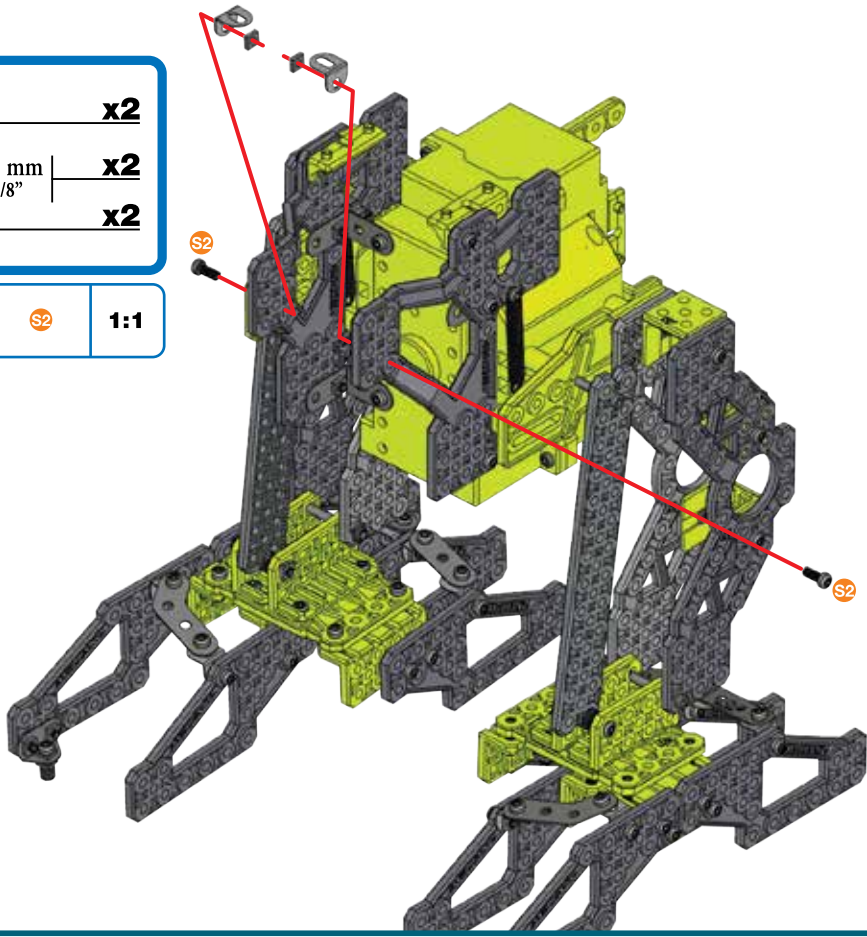
-  **S2** | **1:1**



54


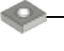
-  **x2**
-  9,5 mm | 3/8" **x2**
-  **x2**

-  **1:1**

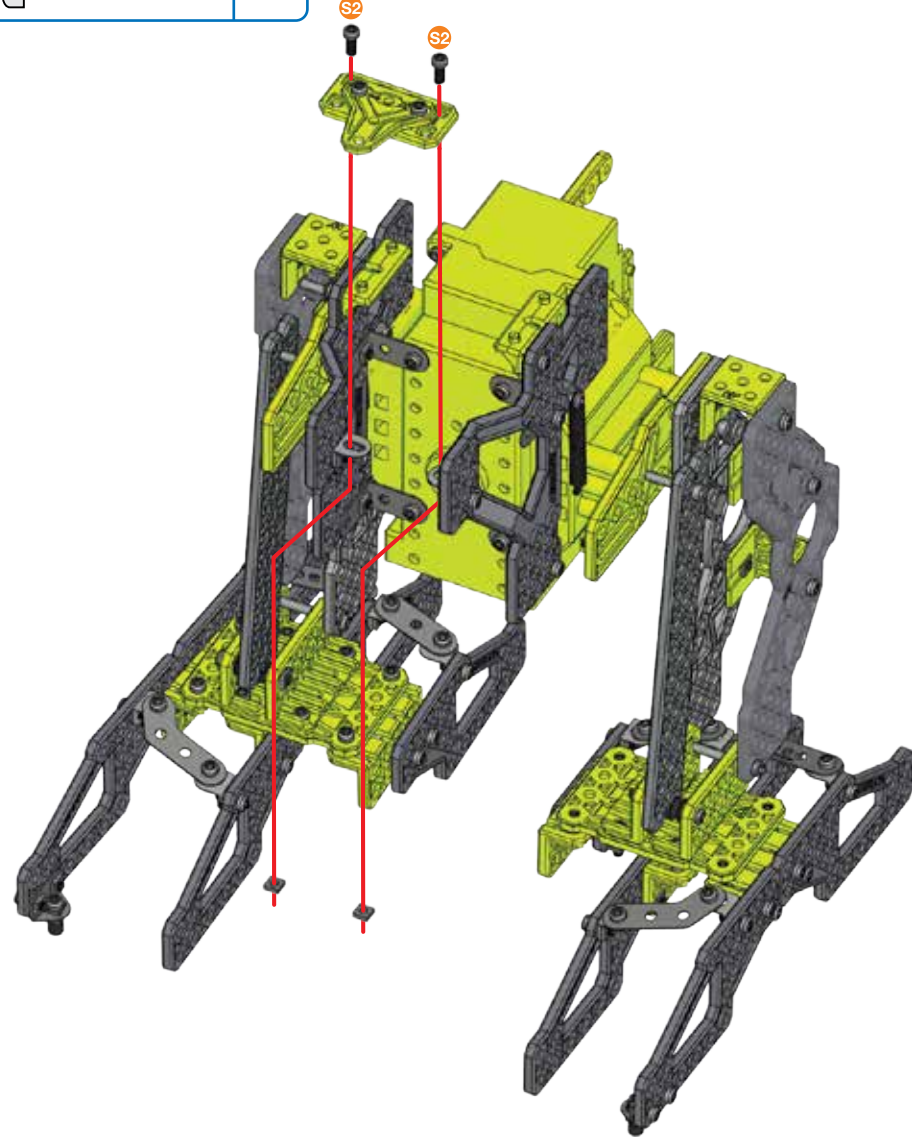


56

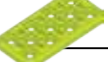


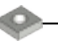
54 + 55 +

-  9,5 mm | 3/8" **x2**
-  **x2**

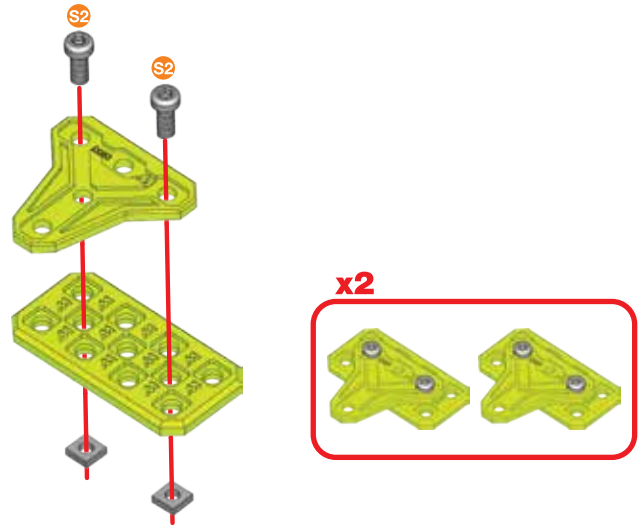
-  **1:1**






55

-  **x2**
-  **x2**
-  9,5 mm | 3/8" **x4**
-  **x4**

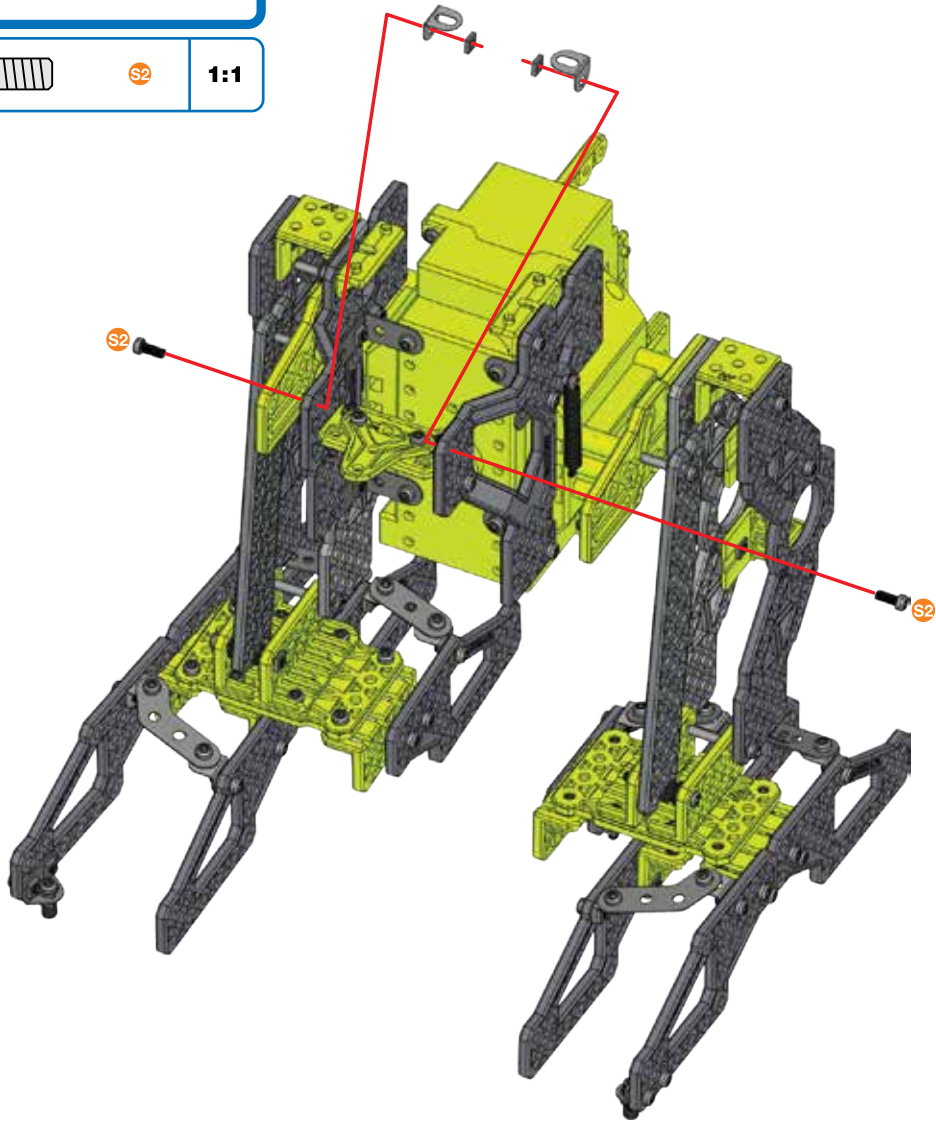
-  **1:1**



57



-  x2
-  9,5 mm | 3/8" | x2
-  x2

-  S2 | 1:1

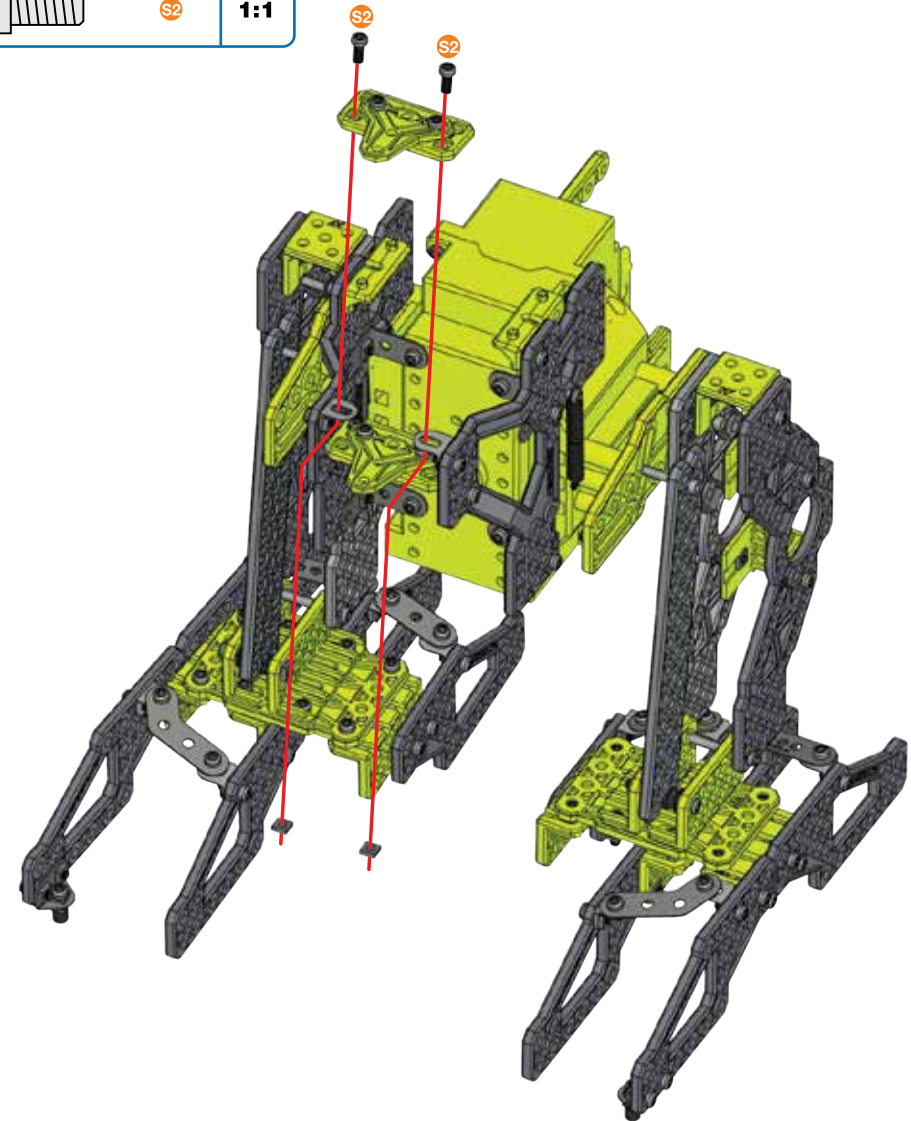


58



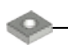
55+57+

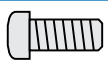
-  S2 | 9,5 mm | 3/8" | x2
-  x2

-  S2 | 1:1



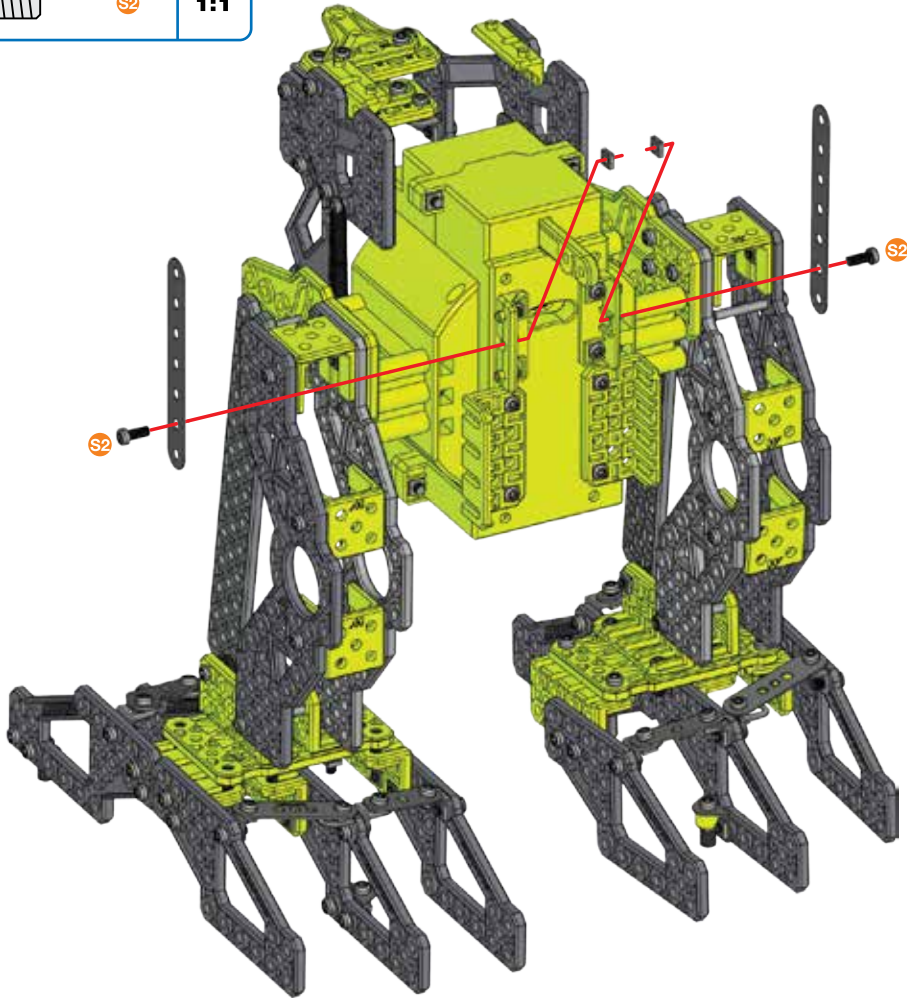
59

-  x2
-  9,5 mm | 3/8" | x2
-  x2



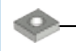


S2

1:1



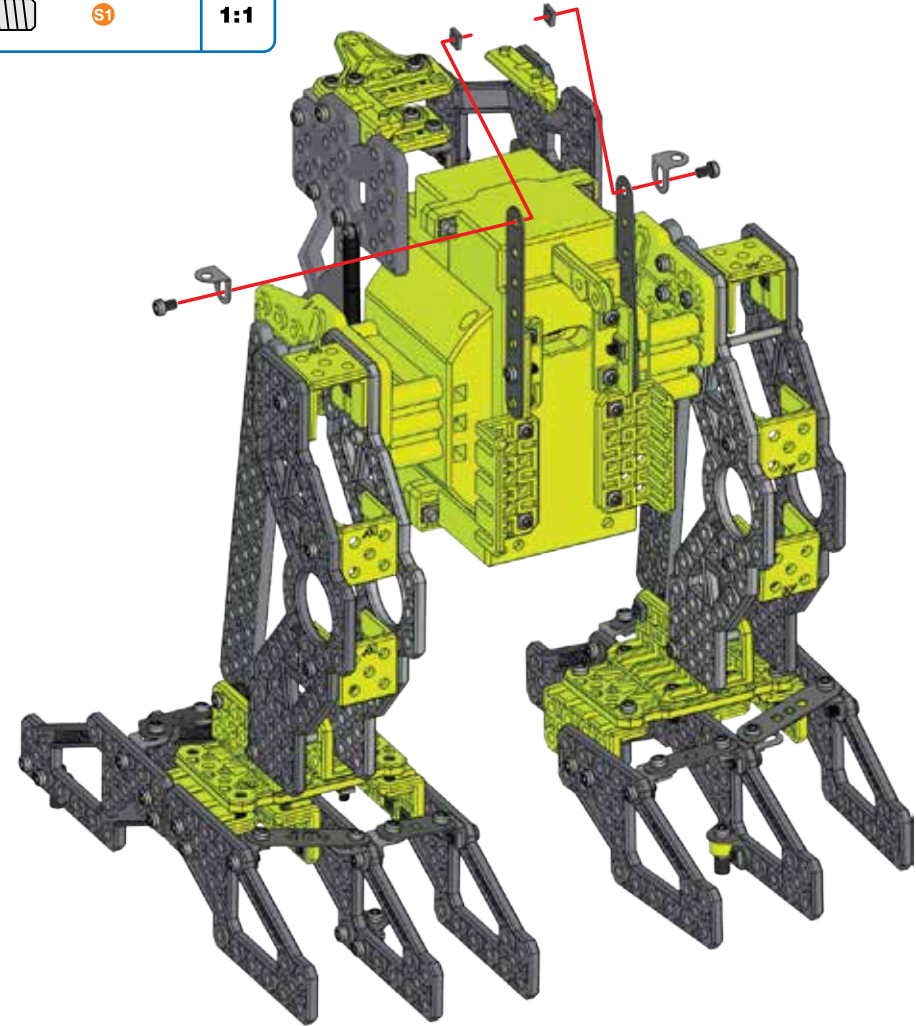
60

-  x2
-  5,8 mm | 15/64" | x2
-  x2

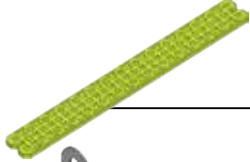





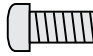
S1

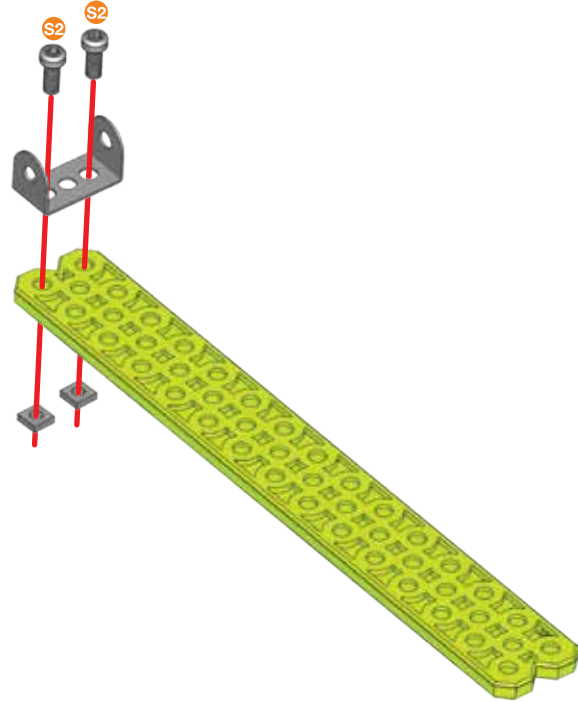
1:1



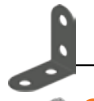


61

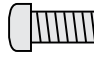
	x1
	x1
	x2
	x2

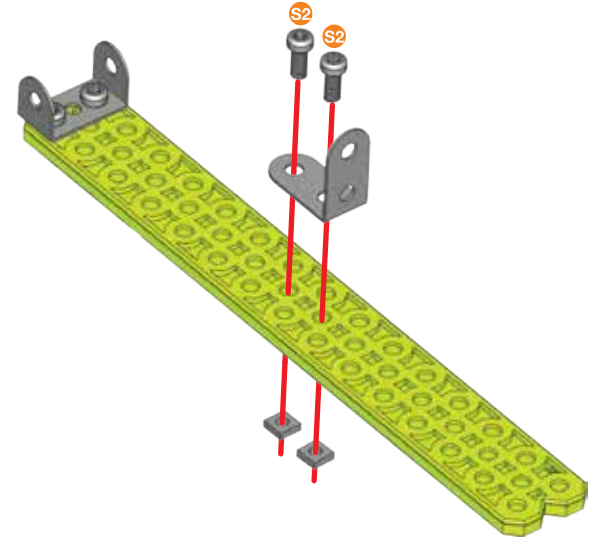
	S2	1:1
---	-----------	------------





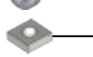
62

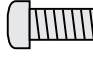
	x1
	x2
	x2

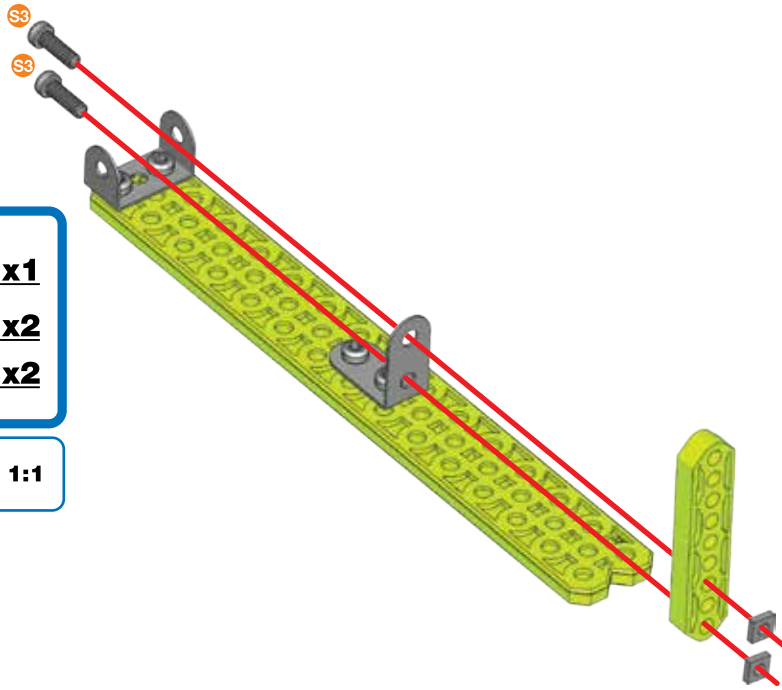
	S2	1:1
---	-----------	------------






63

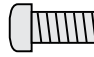
	x1
	x2
	x2

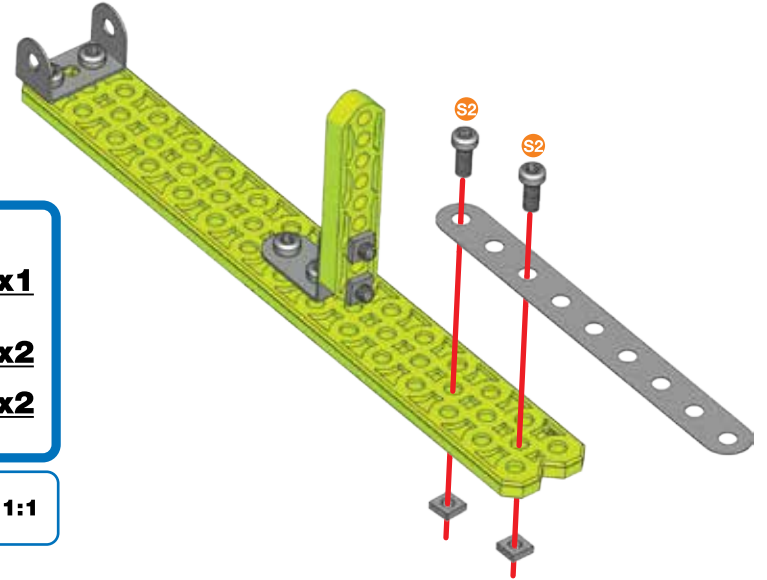
	S3	1:1
---	-----------	------------



64


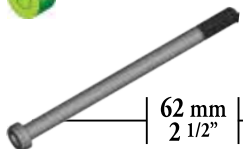

	x1
	x2
	x2

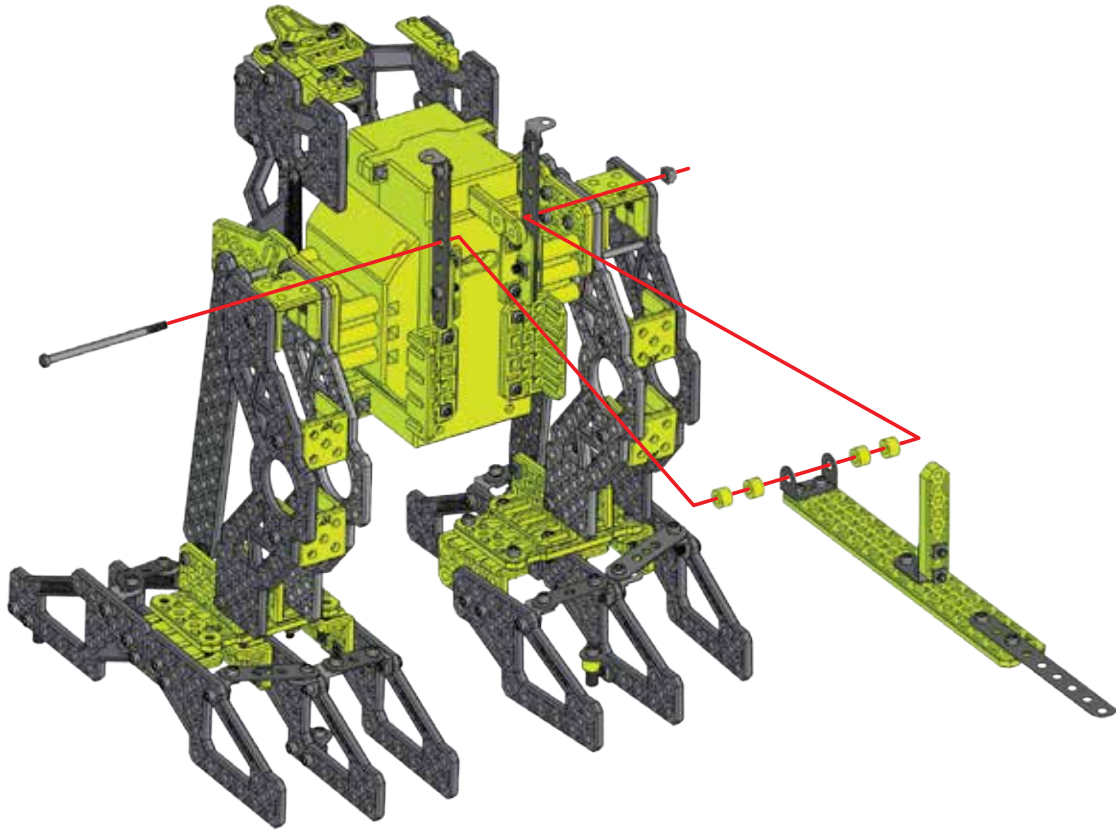
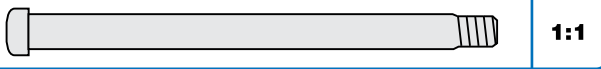
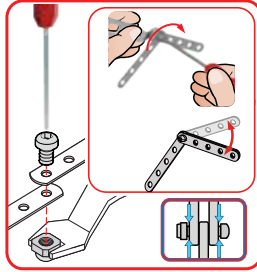
	S2	1:1
---	-----------	------------






65

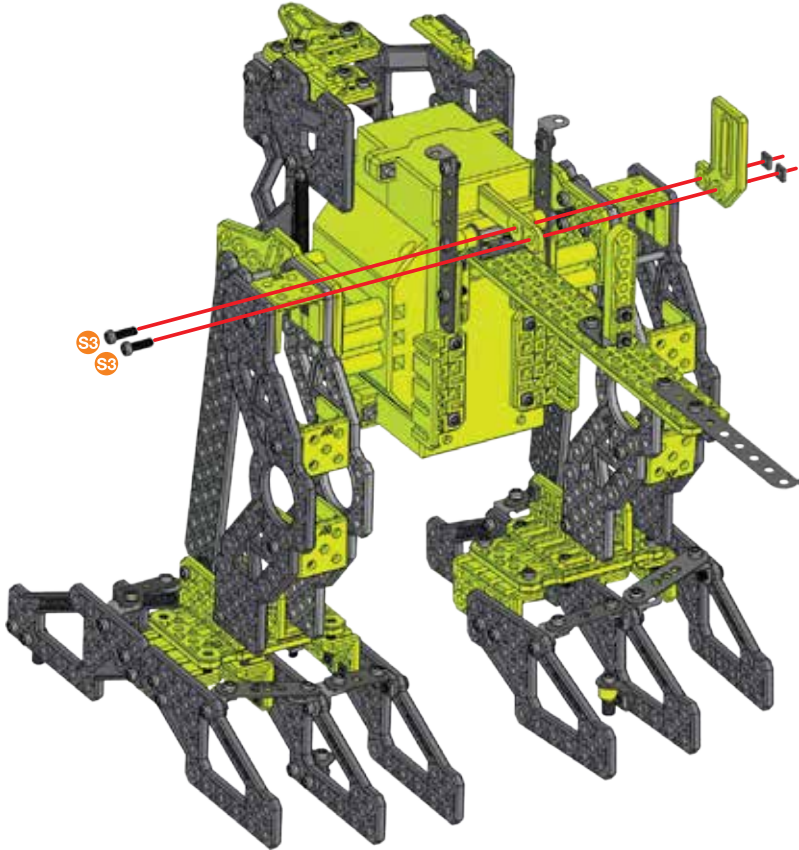
60+64+

-  x4
-  x1
-  x1

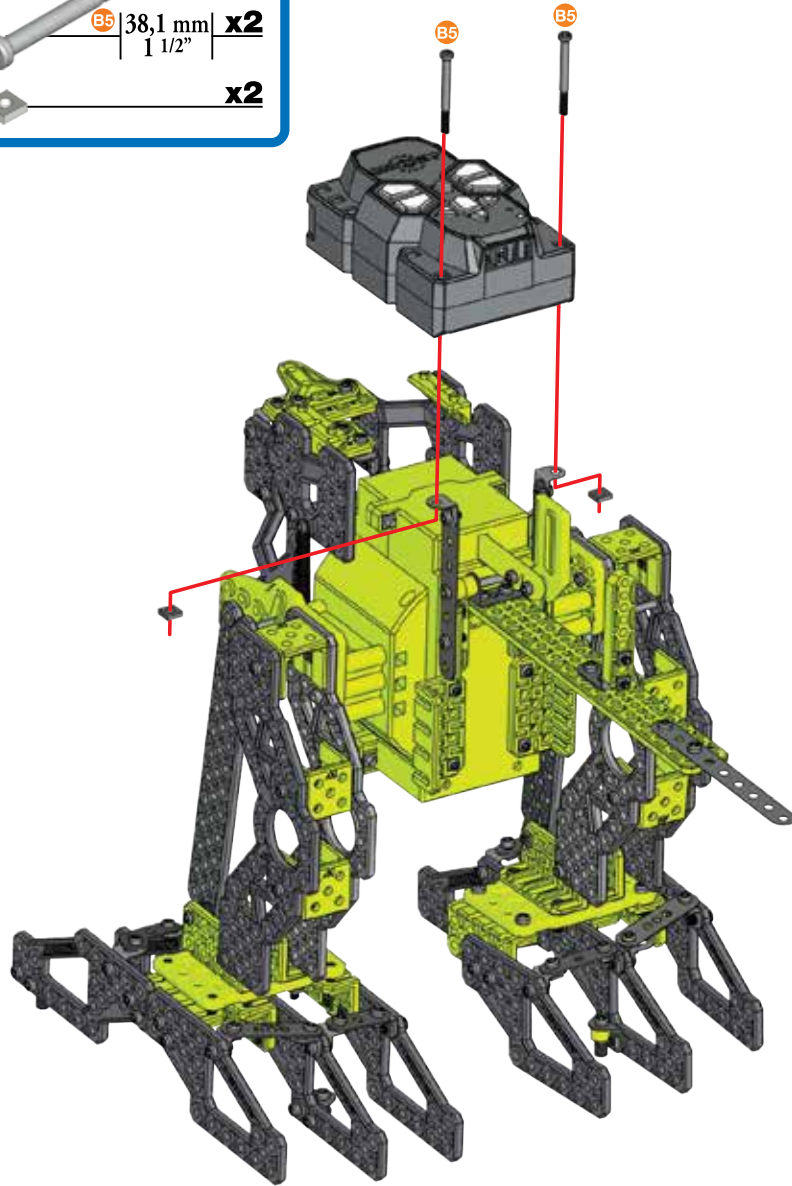
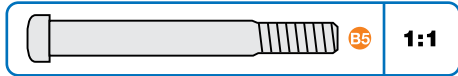
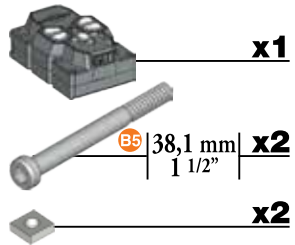


66

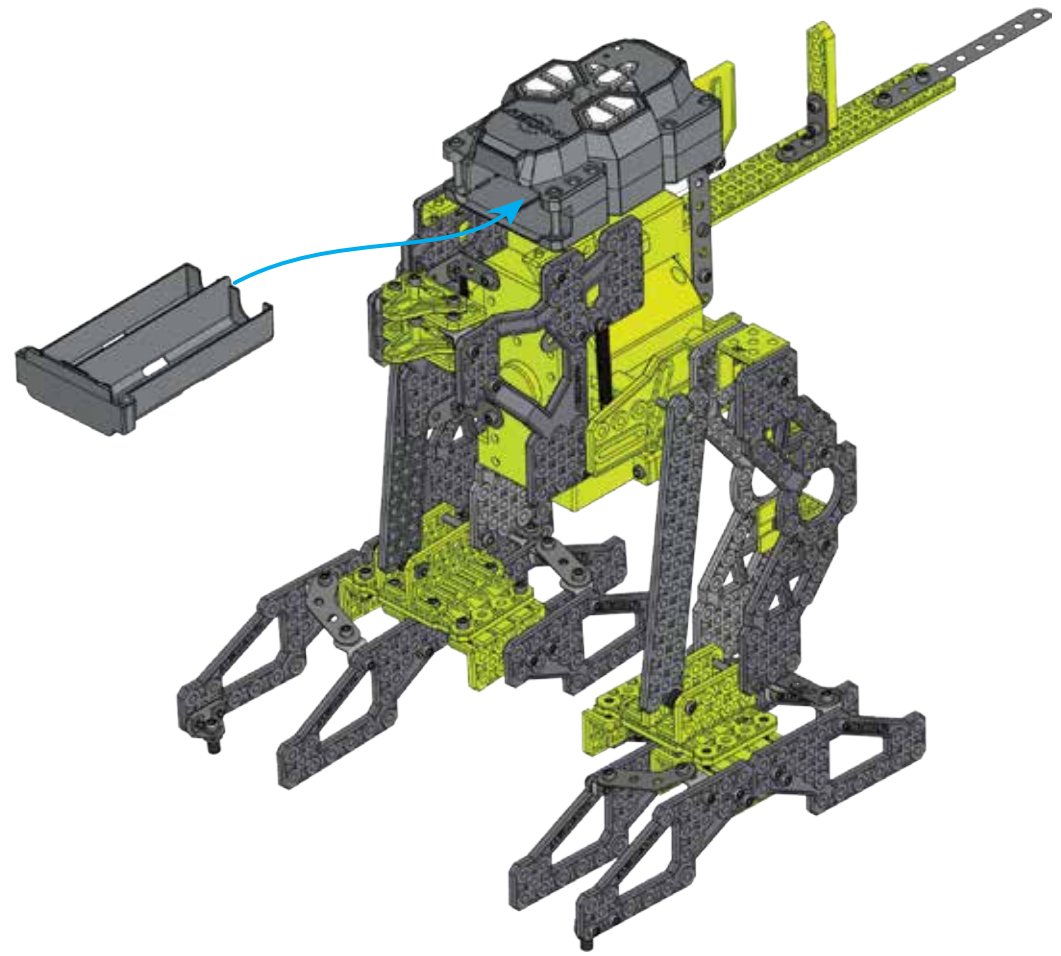
-  x1
-  x2
-  x2



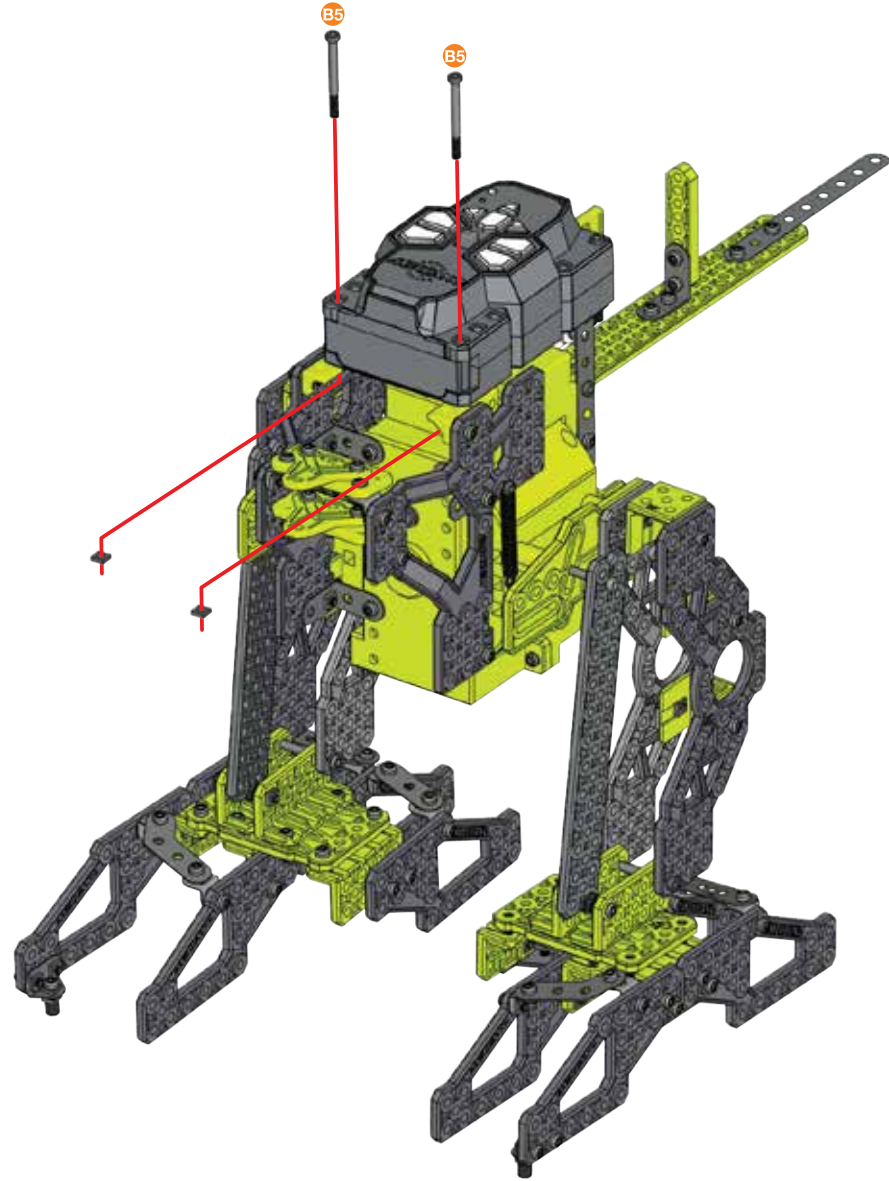
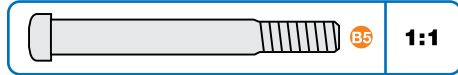
67



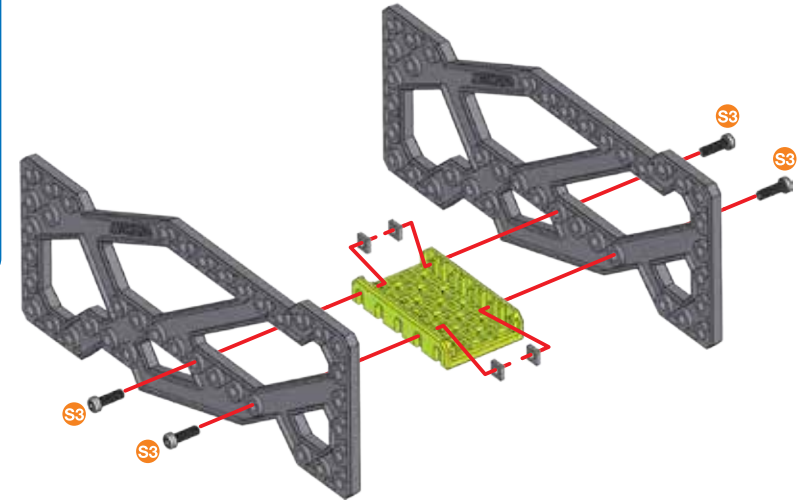
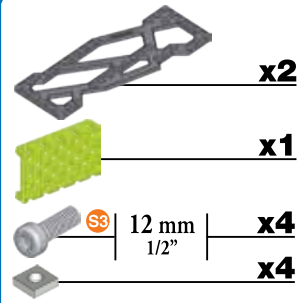
68



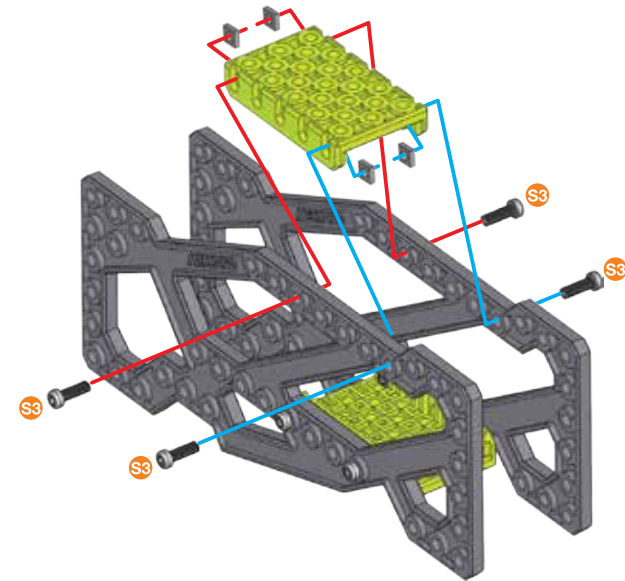
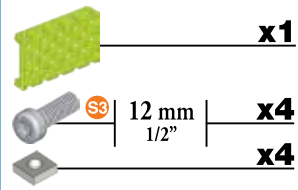
69



70



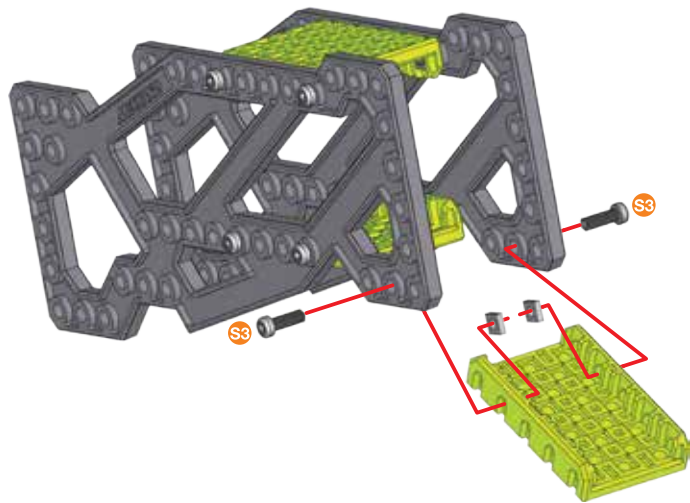
71



72

- x1**
- 12 mm | **x2**
- x2**

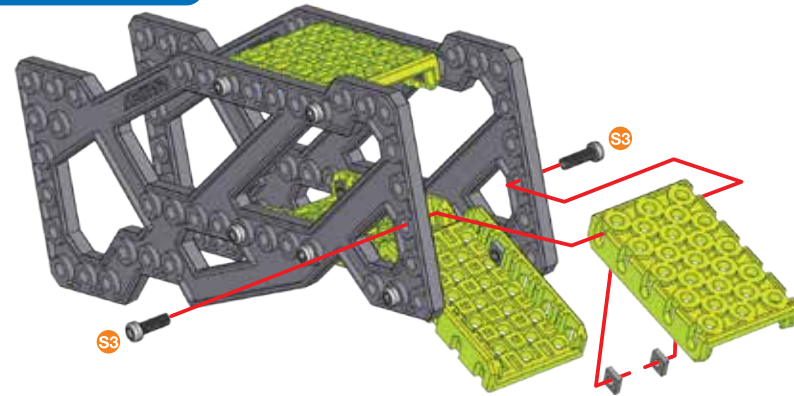
- 1:1**



73

- x1**
- 12 mm | **x2**
- x2**

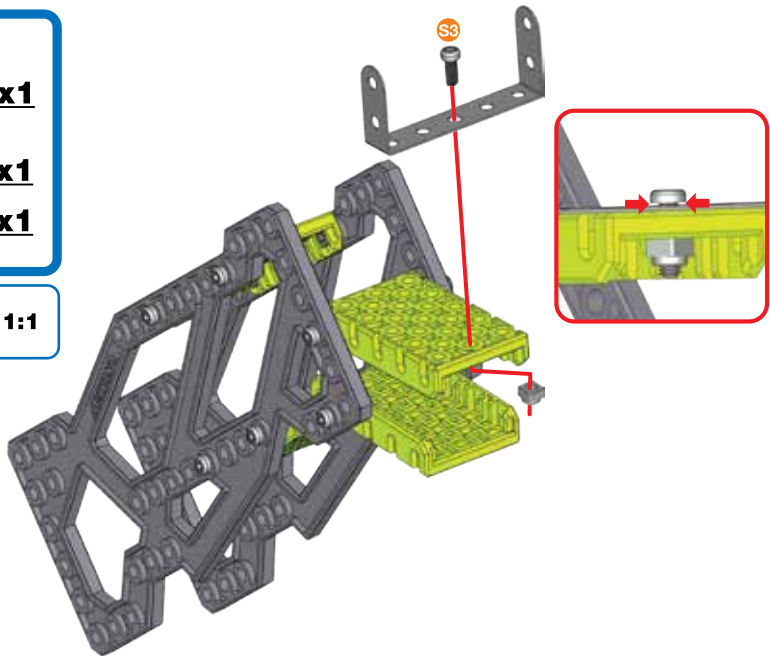
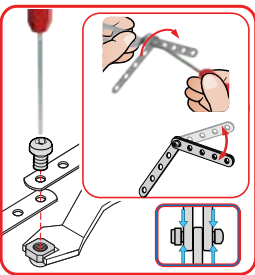
- 1:1**



74

- x1**
- 12 mm | **x1**
- x1**

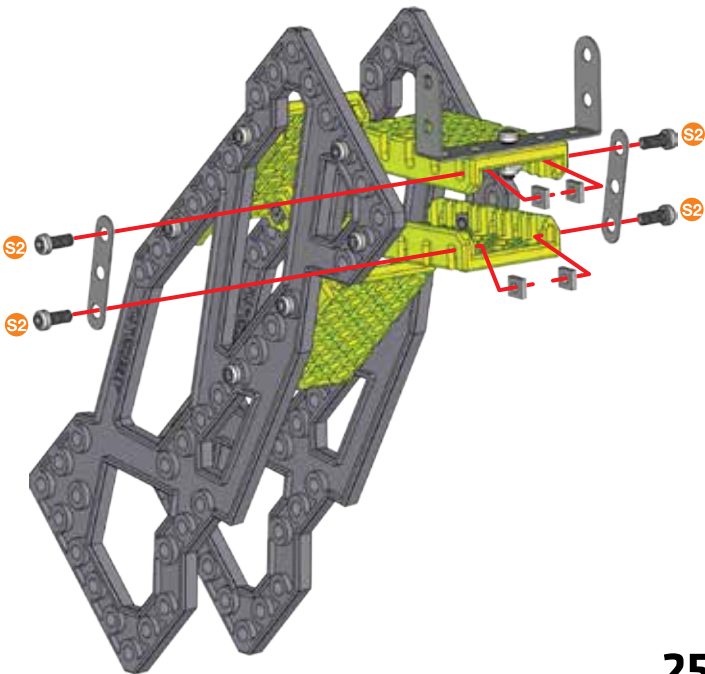
- 1:1**






75

- A416 x2**
- 9,5 mm | **x4**
- x4**

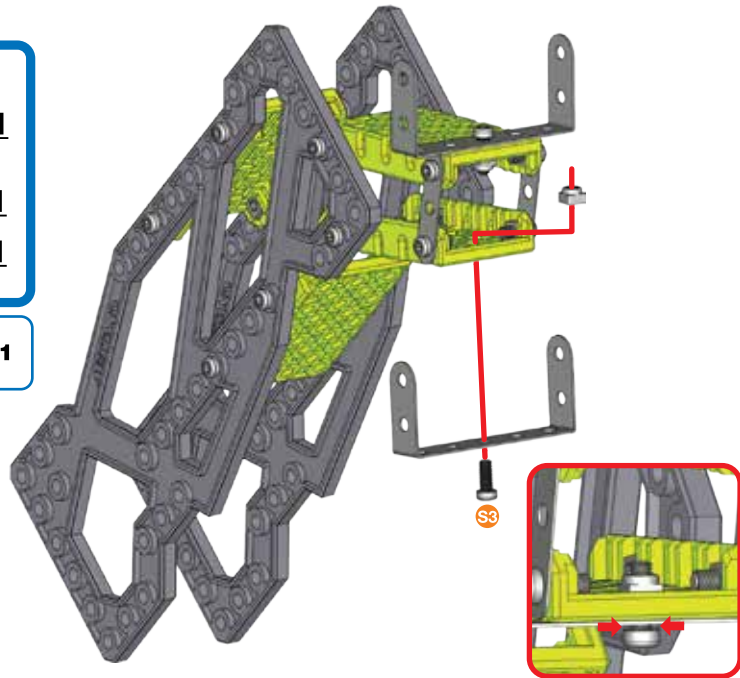
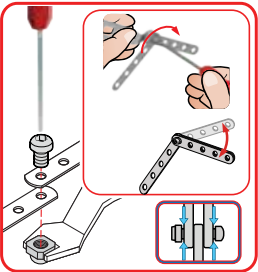
- 1:1**



76



-  **x1**
-  | 12 mm | **x1**
1/2"
-  **x1**

-  **1:1**

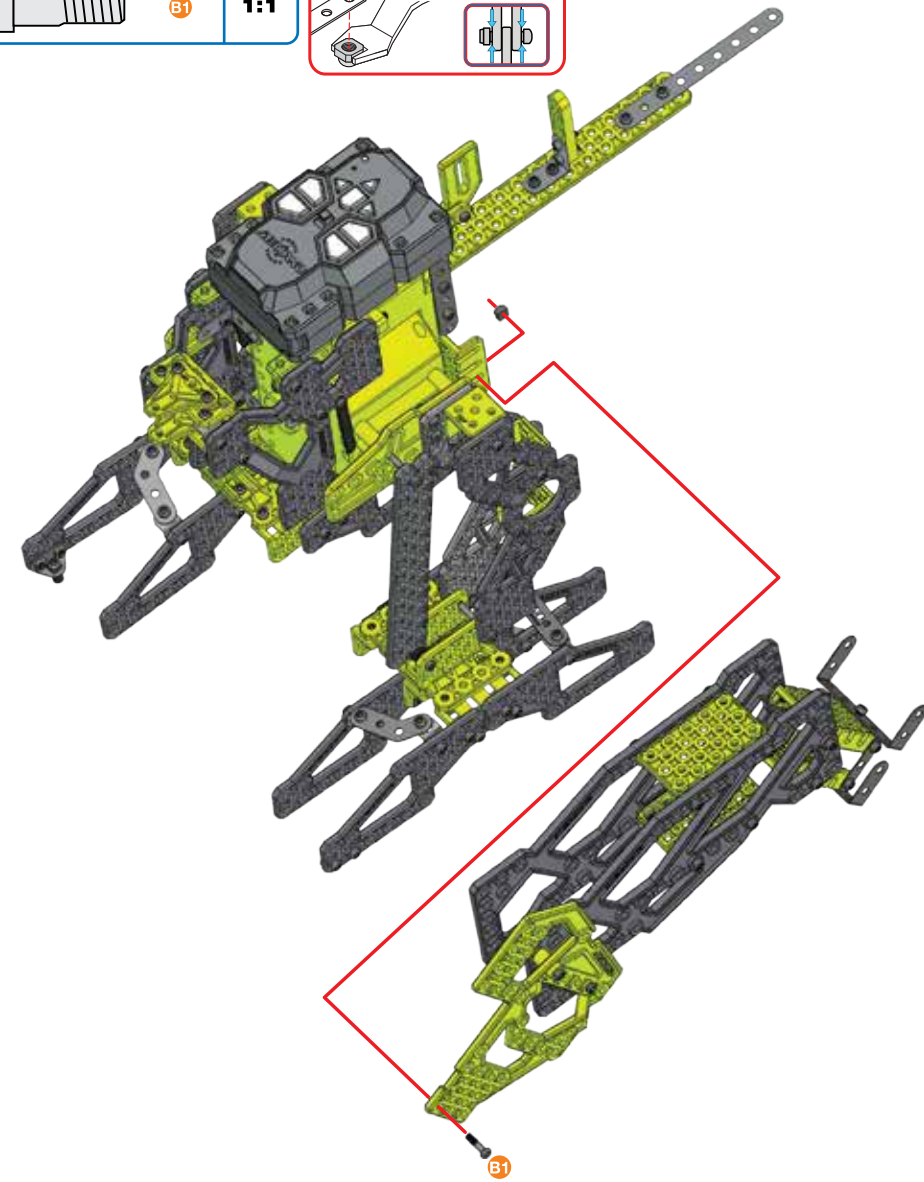
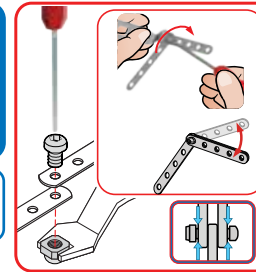


78

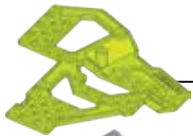



69+77+



-  | 14,7 mm | **x1**
37/64"
-  **x1**

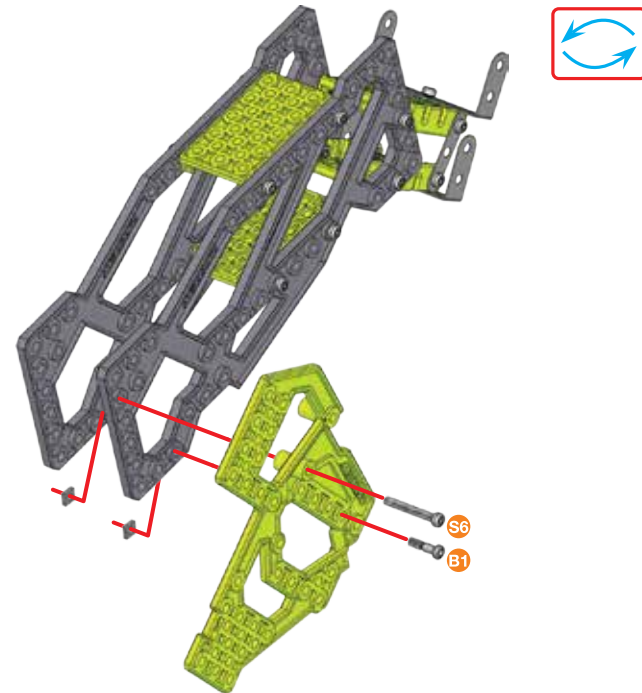
-  **1:1**



77

-  **x1**
-  | 28 mm | **x1**
1 1/8"
-  | 14,7 mm | **x1**
37/64"
-  **x2**

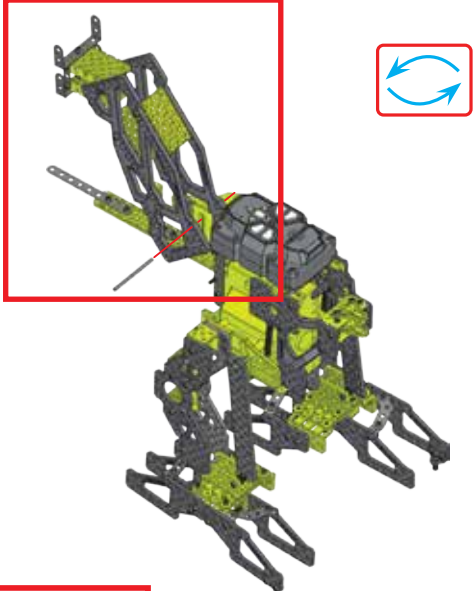
-  **1:1**
-  **1:1**



79

51 mm
2" x1

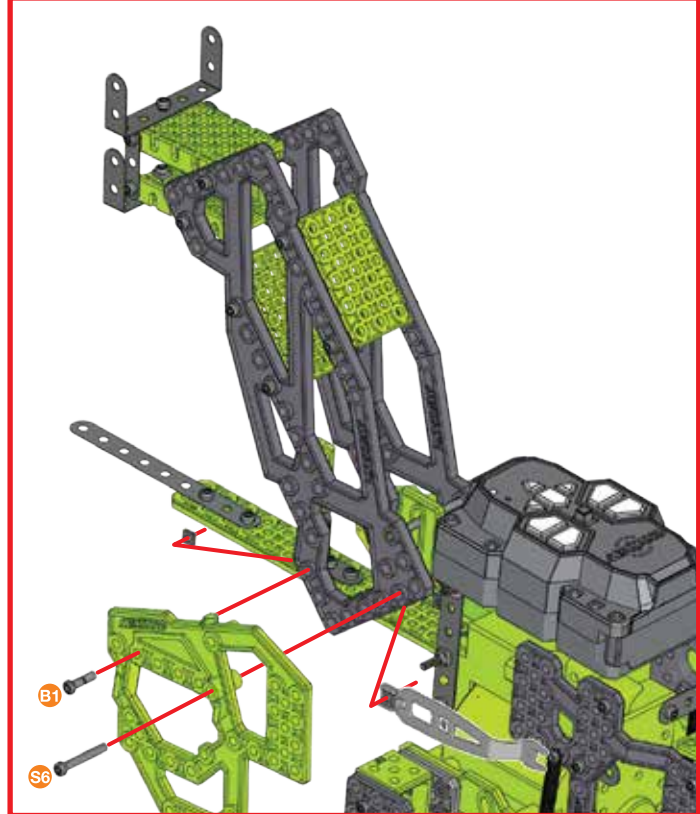
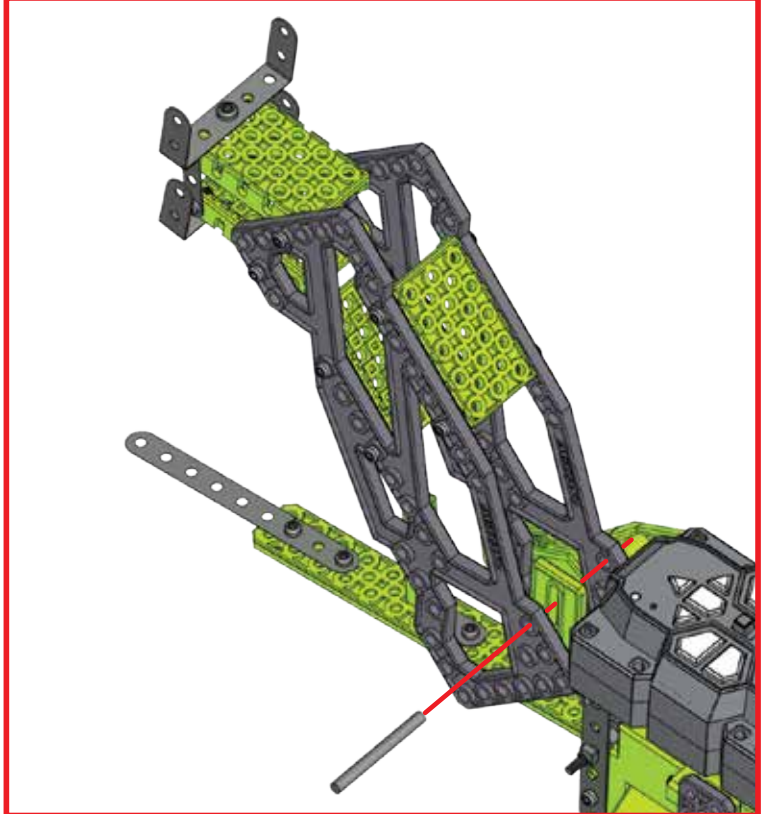
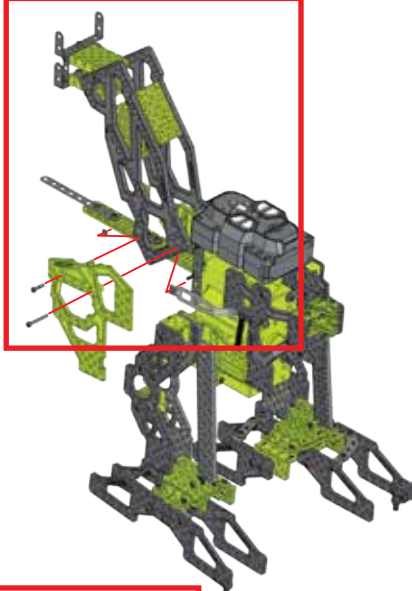
1:1





80

x1
 S6 28 mm 1 1/8" x1
 B1 14,7 mm 37/64" x1
 x2

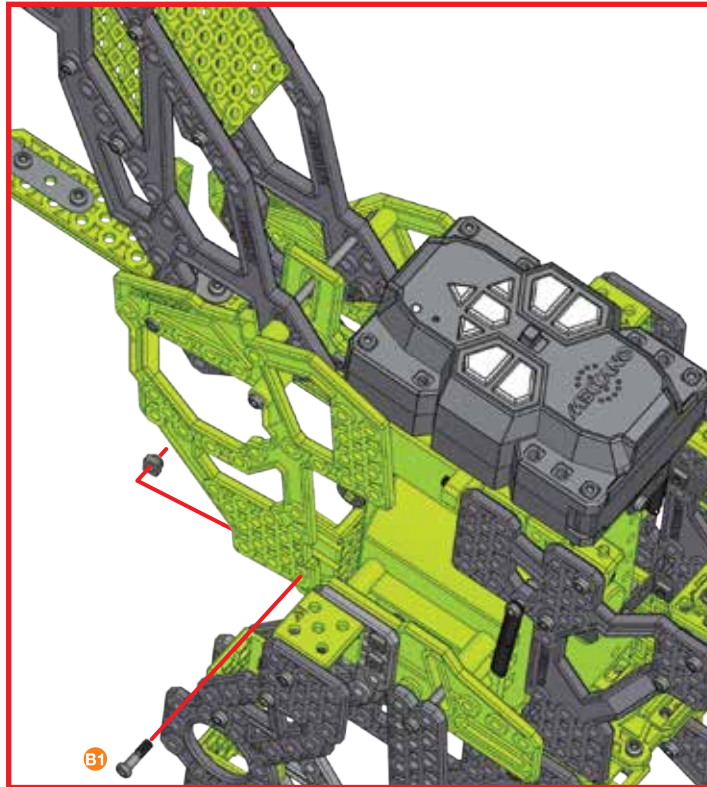
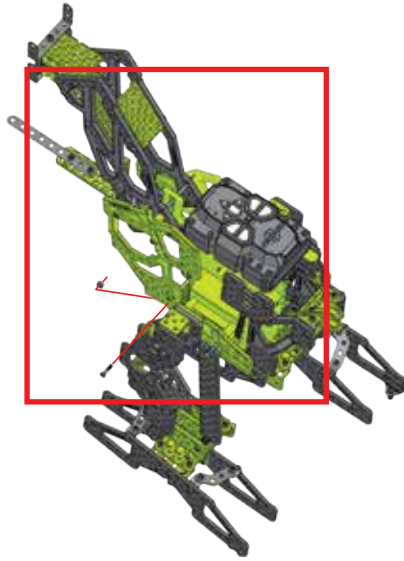
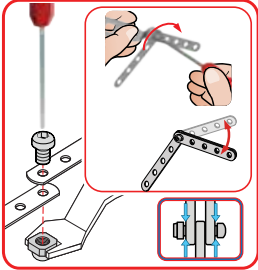
S6 1:1
 B1




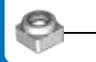
81

 **B1** | 14,7 mm | **x1**
| 37/64" |
 **x1**

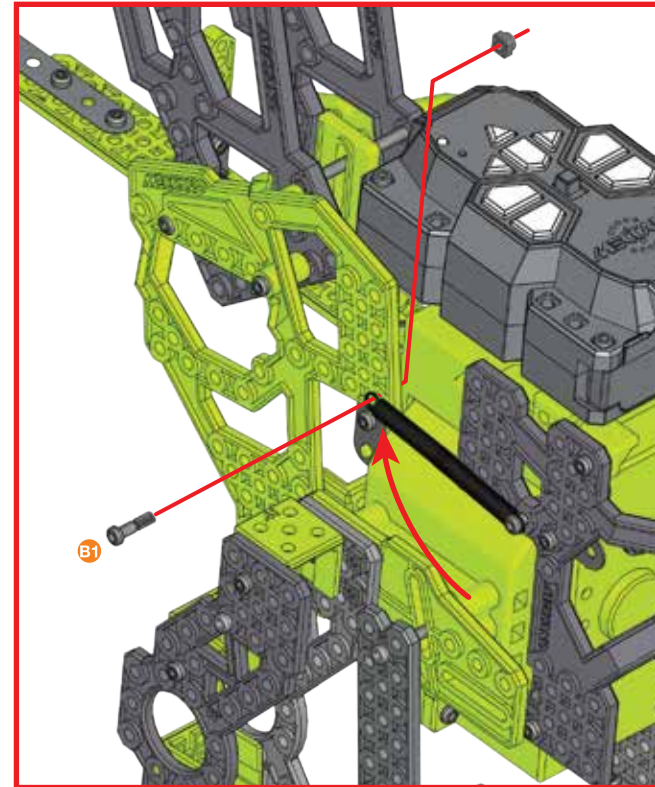
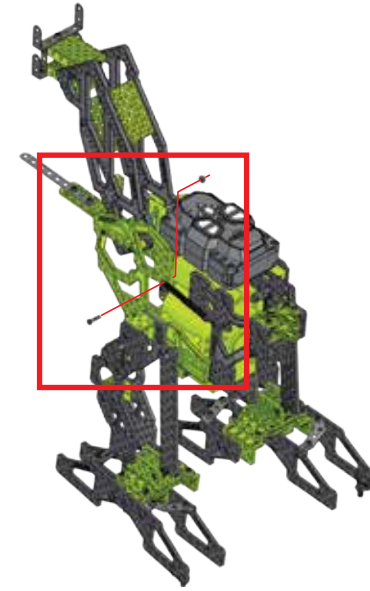
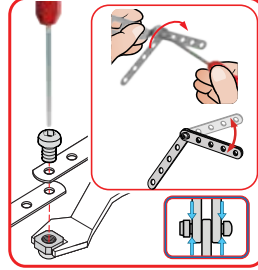
 **B1** | 1:1



82

 **B1** | 14,7 mm | **x1**
| 37/64" |
 **x1**

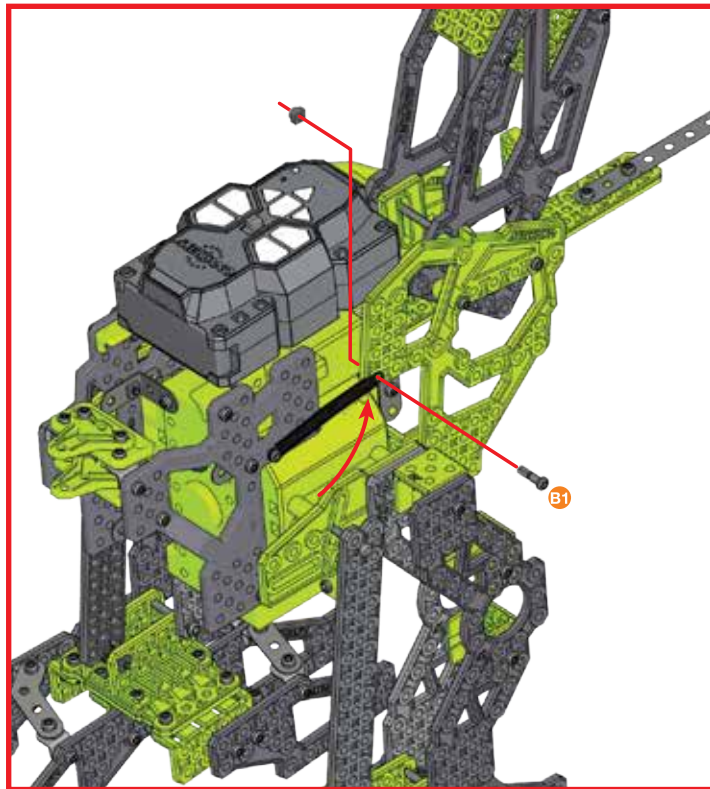
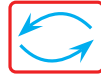
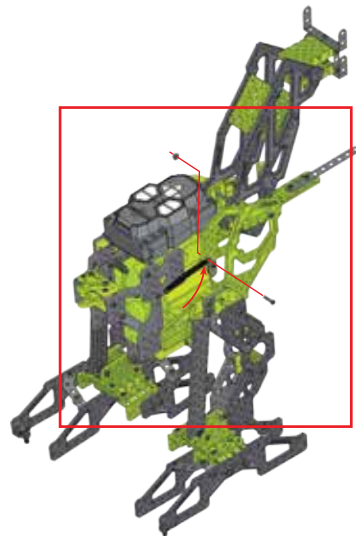
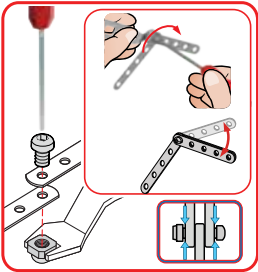
 **B1** | 1:1



83

- B1 | 14,7 mm | x1
37/64"
- x1

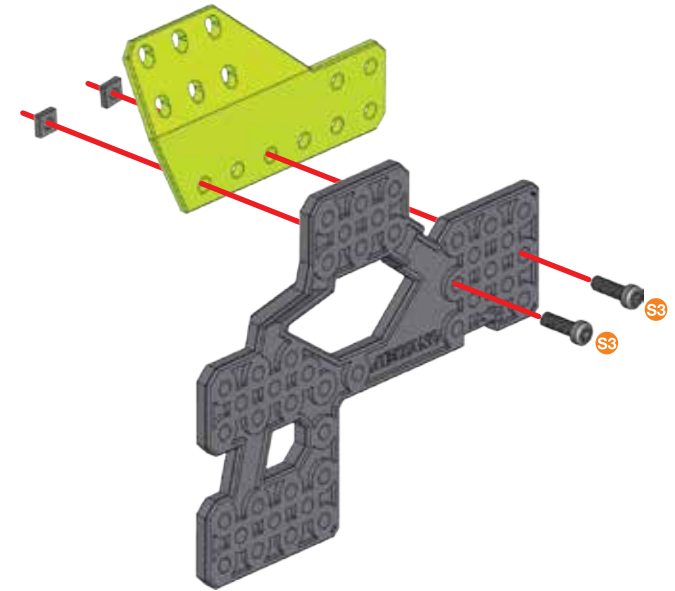
- B1 | 1:1



84

- x1
- x1
- S3 | 12 mm | x2
1/2"
- x2

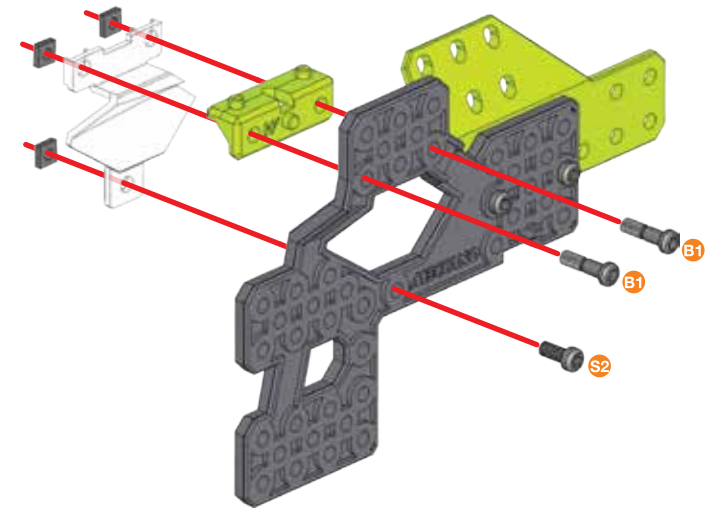
- S3 | 1:1






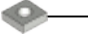
85

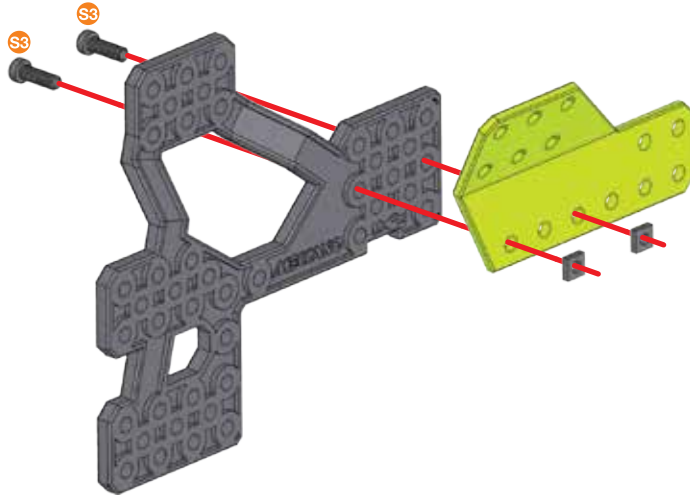
- x1
- x1
- B1 | 14,7 mm | x2
37/64"
- S2 | 9,5 mm | x1
3/8"
- x3


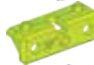



- B1 | 1:1
- S2 | 1:1

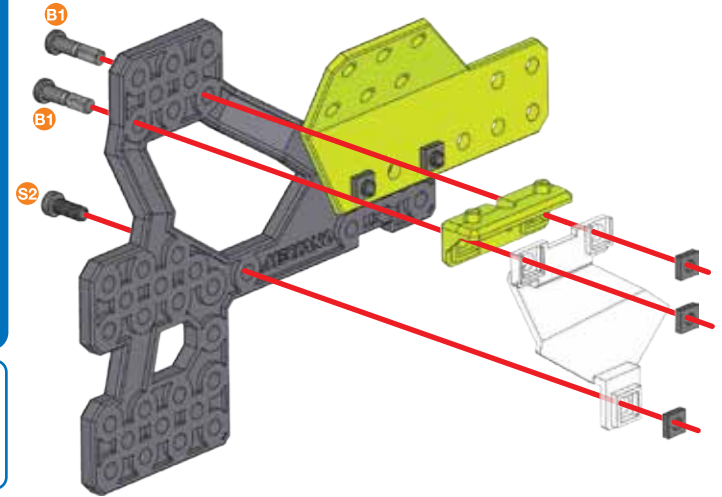
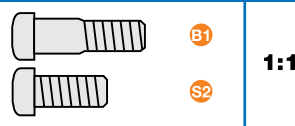







86

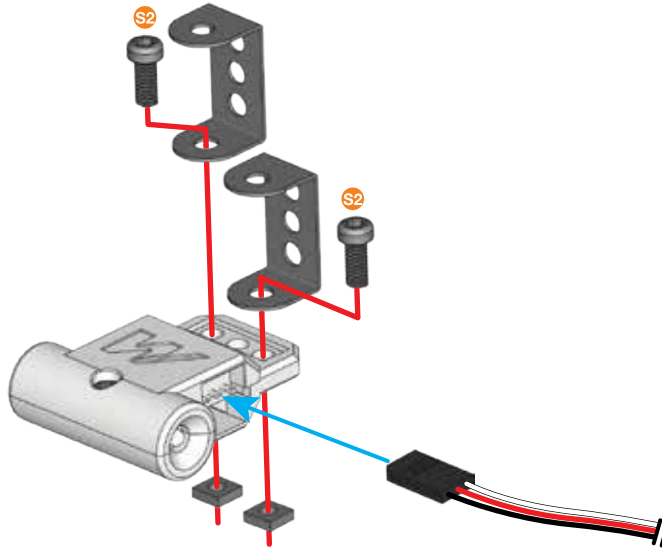
-  **x1**
-  **x1**
-  | 12 mm | **x2**
-  **x2**




**87**

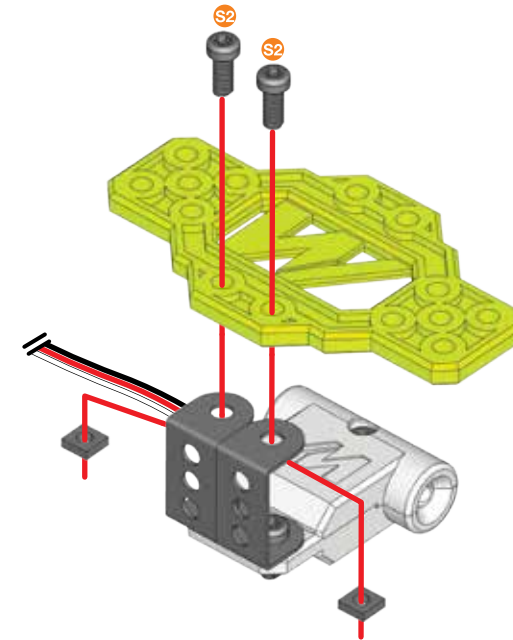
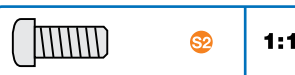
-  **x1**
-  **x1**
-  | 14,7 mm | **x2**
37/64"
-  | 9,5 mm | **x1**
3/8"
-  **x3**

**88**

-  **x1**
-  **x1**
-  **x2**
-  | 9,5 mm | **x2**
3/8"
-  **x2**



**89**

-  **x1**
-  | 9,5 mm | **x2**
3/8"
-  **x2**

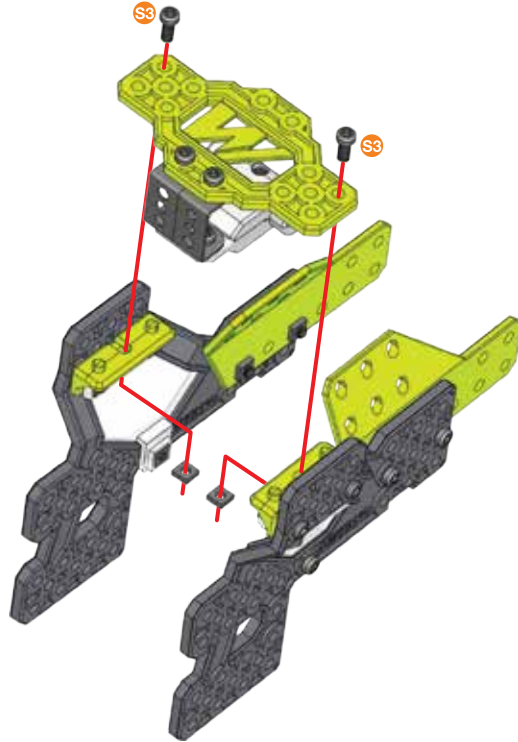


90





85 + 87 + 89 +

	12 mm 1/2"	x2
		x2

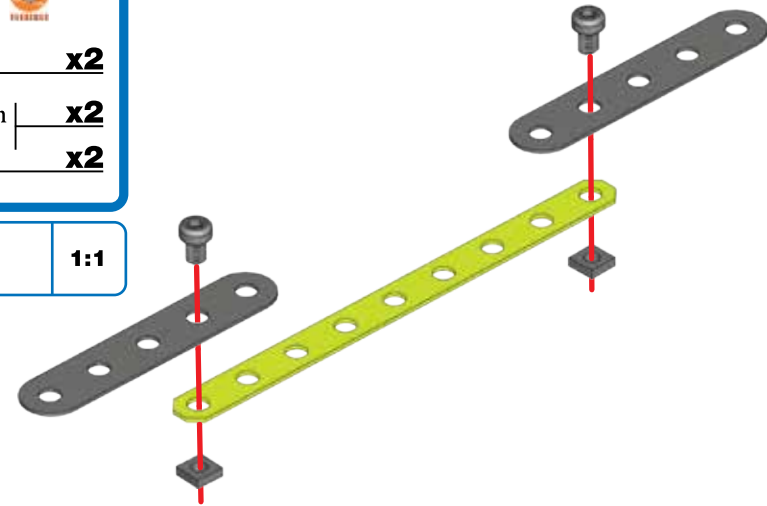
	S3	1:1
---	----	-----






91

		x1
		x2
	5,8 mm 15/64"	x2
		x2

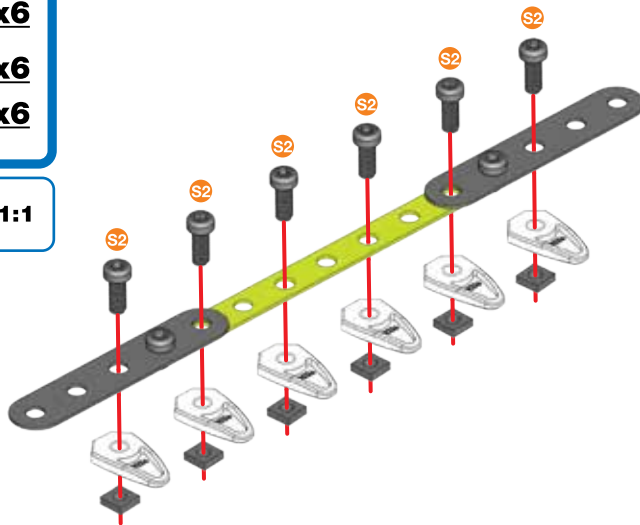
	S1	1:1
---	----	-----



92


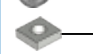
		x6
	9,5 mm 3/8"	x6
		x6

	S2	1:1
---	----	-----

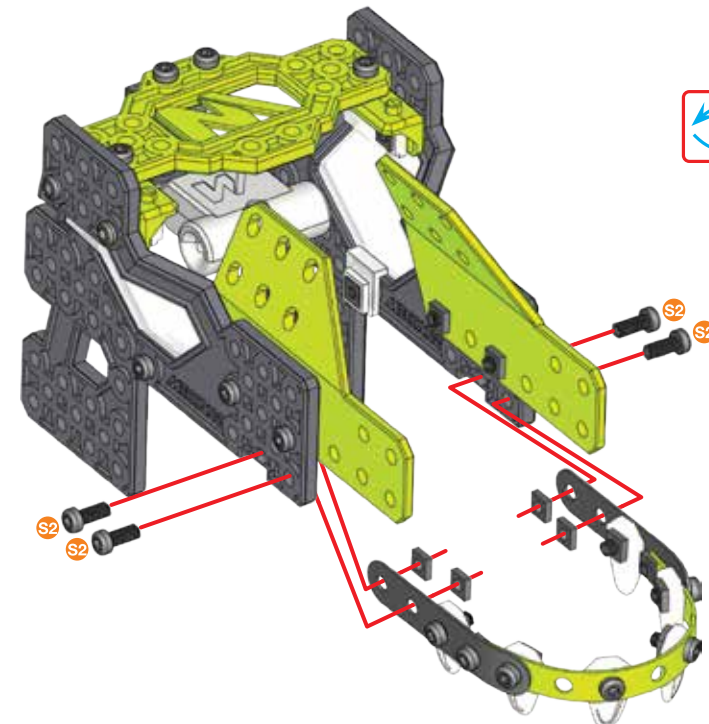


93




90 + 92 +

	9,5 mm 3/8"	x4
		x4

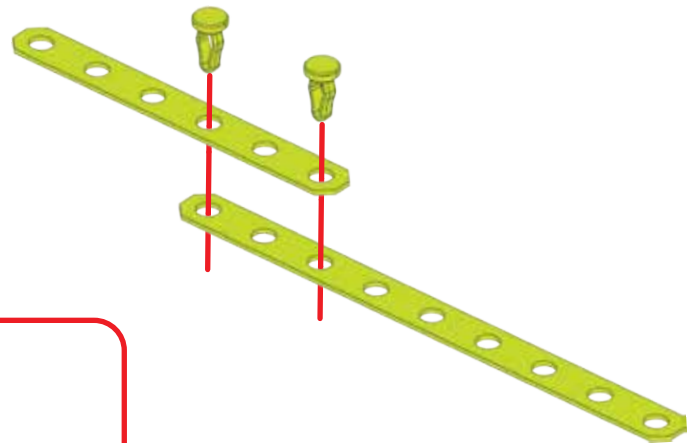
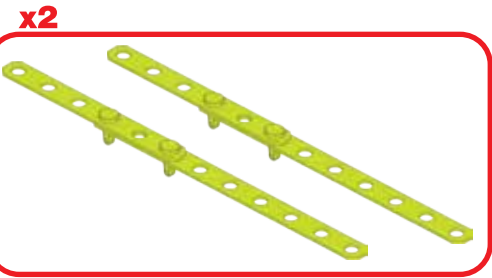
	S2	1:1
---	----	-----



94


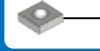
-  **x2**
-  **x2**
-  **x4**
D1 | 11,25 mm | 7/16"

-  **D1** | **1:1**

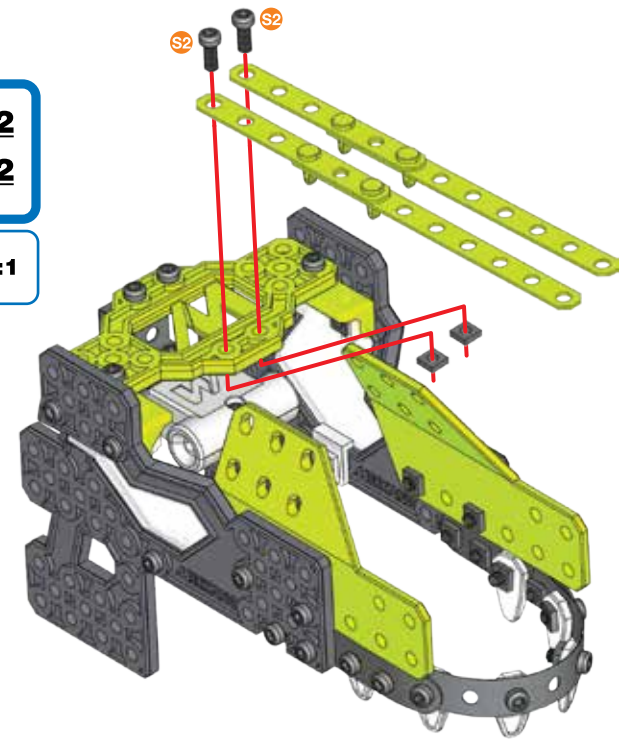


95




93 + 94 +

-  **S2** | 9,5 mm | 3/8" | **x2**
-  **x2**

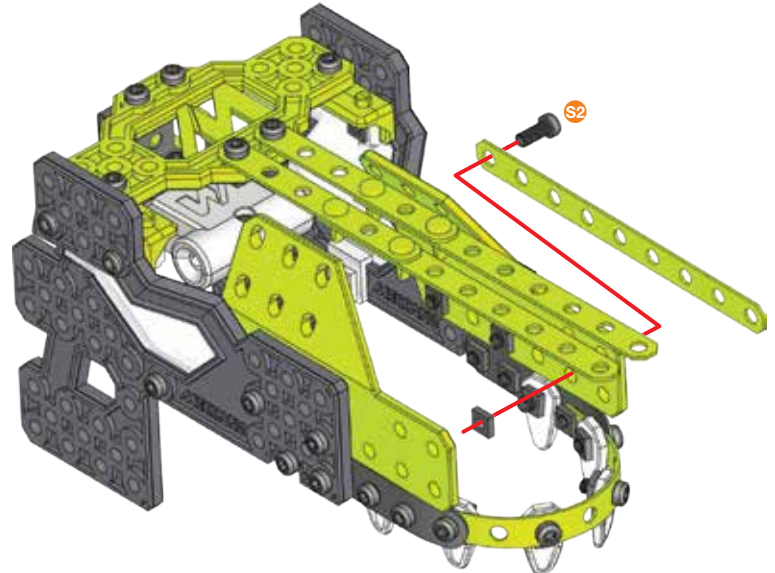
-  **S2** | **1:1**





96

-  **x1**
-  **S2** | 9,5 mm | 3/8" | **x1**
-  **x1**

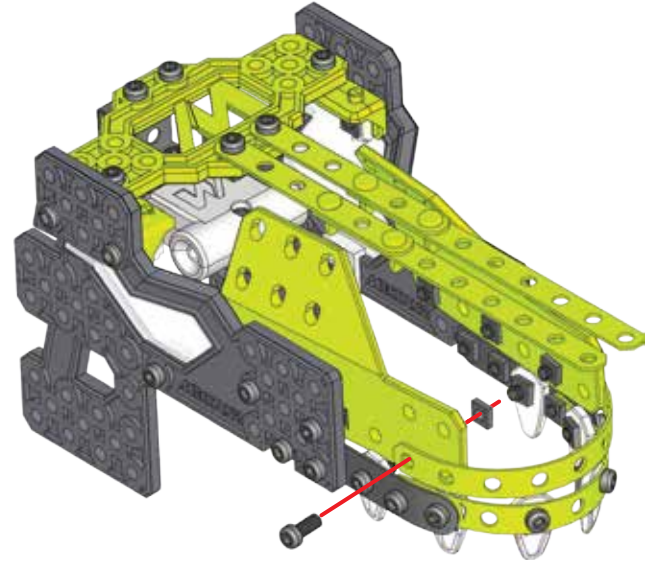
-  **S2** | **1:1**




97

-  **S2** | 9,5 mm | 3/8" | **x1**
-  **x1**

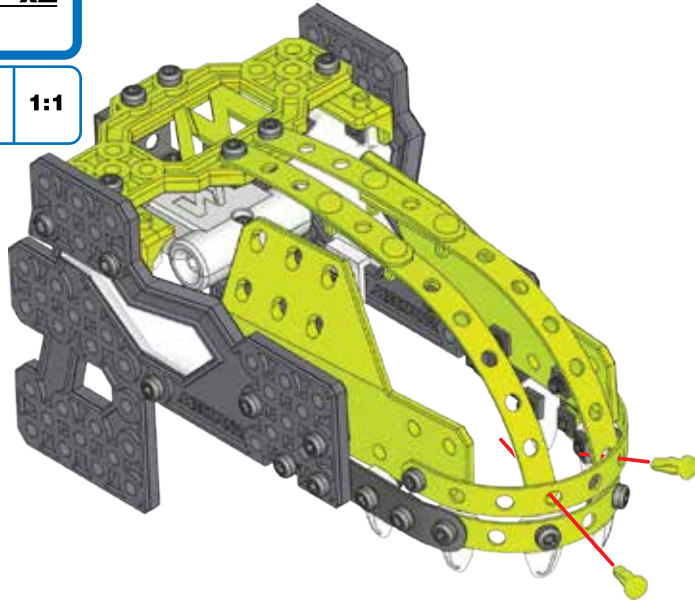
-  **S2** | **1:1**



98


 **D1** | 11,25 mm | **x2**
7/16"

 **D1** | **1:1**

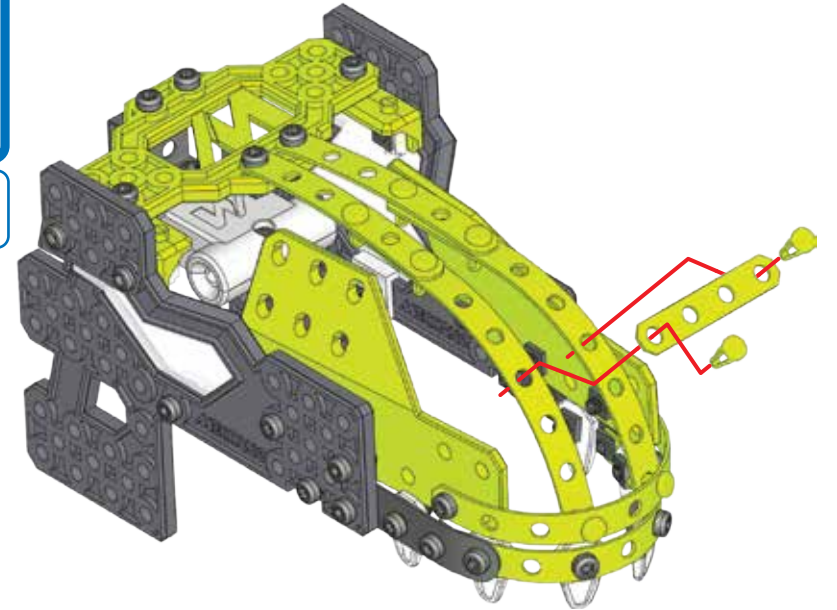


99

 **x1**


 **D1** | 11,25 mm | **x2**
7/16"


 **D1** | **1:1**



100

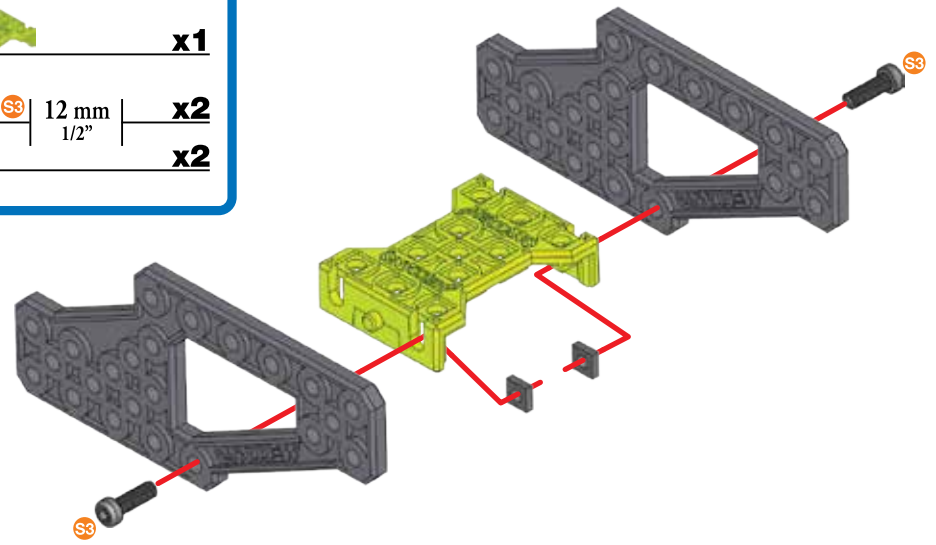
 **x2**

 **x1**

 **S3** | 12 mm | **x2**
1/2"

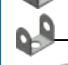
 **x2**


 **S3** | **1:1**




101

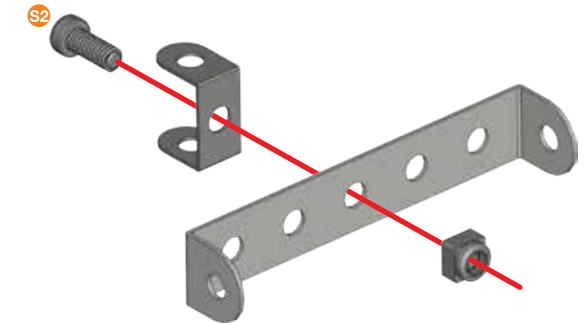
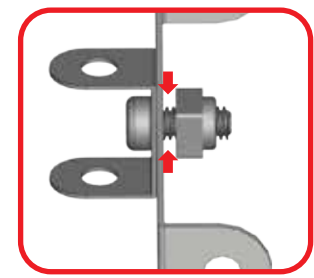
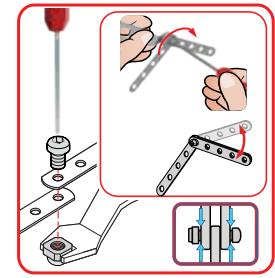
 **x1**

 **x1**

 **S2** | 9,5 mm | **x1**
3/8"



 **x1**

 **S2** | **1:1**

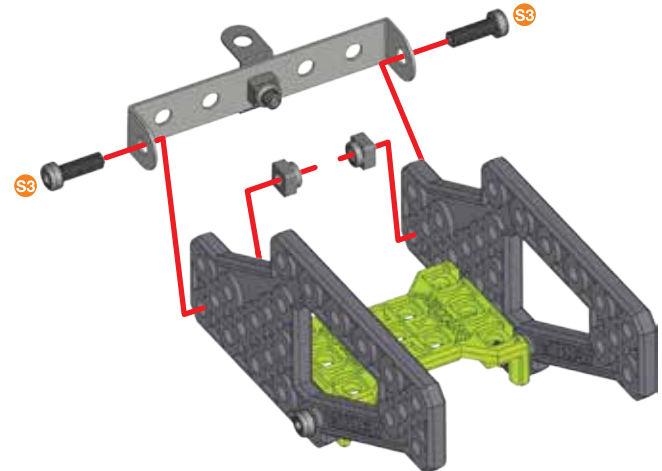
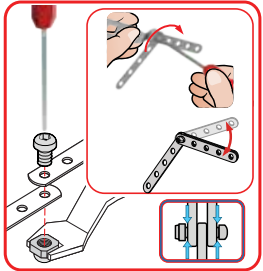


102





99 + 100 +


	12 mm 1/2"	x2
		x2

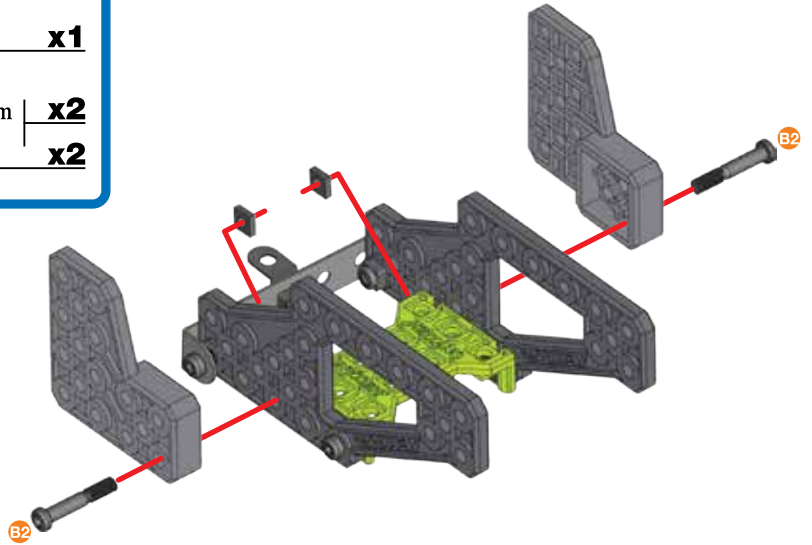
	S2	1:1
---	----	------------





103

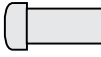
		x1
		x1
	19 mm 3/4"	x2
		x2

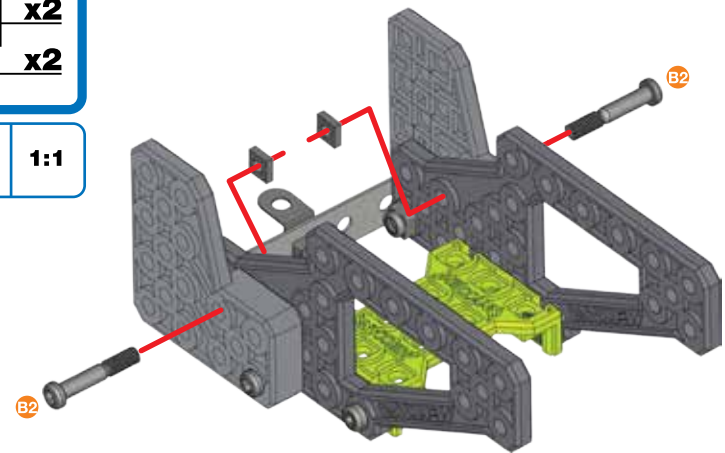
	S2	1:1
---	----	------------








104

	19 mm 3/4"	x2
		x2

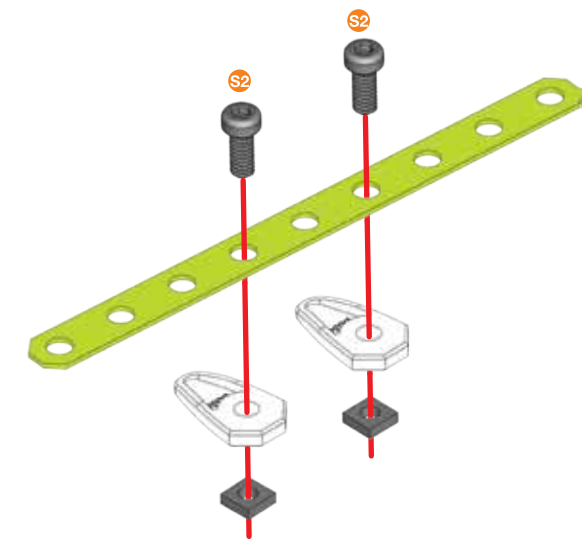
	S2	1:1
---	----	------------




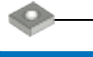
105

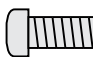
		x1
		x2
	9,5 mm 3/8"	x2
		x2

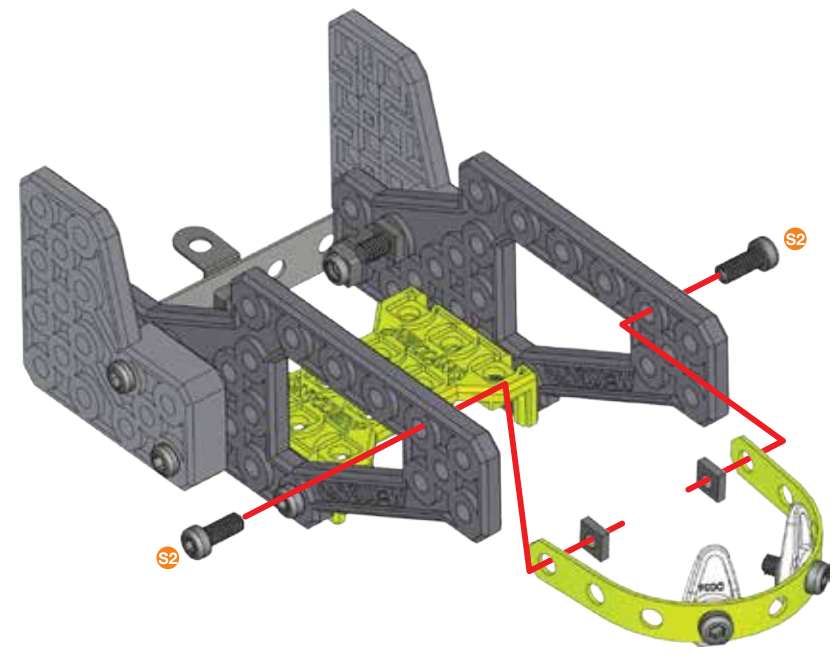
	S2	1:1
---	----	------------





106 (104 + 105) +

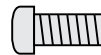
	9,5 mm 3/8"	x2
		x2

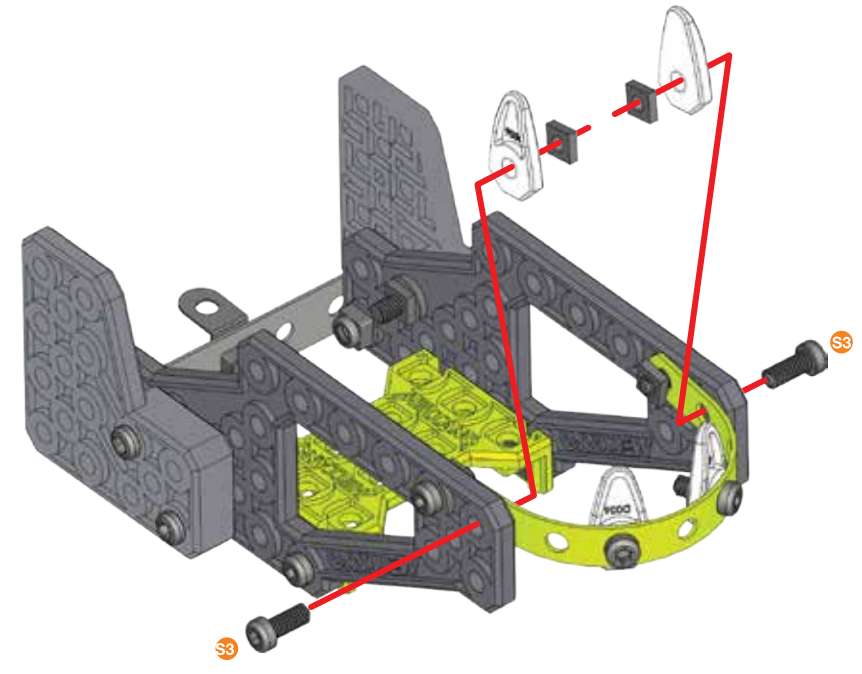
	S2	1:1
---	----	------------





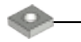
107

		x2
	12 mm 1/2"	x2

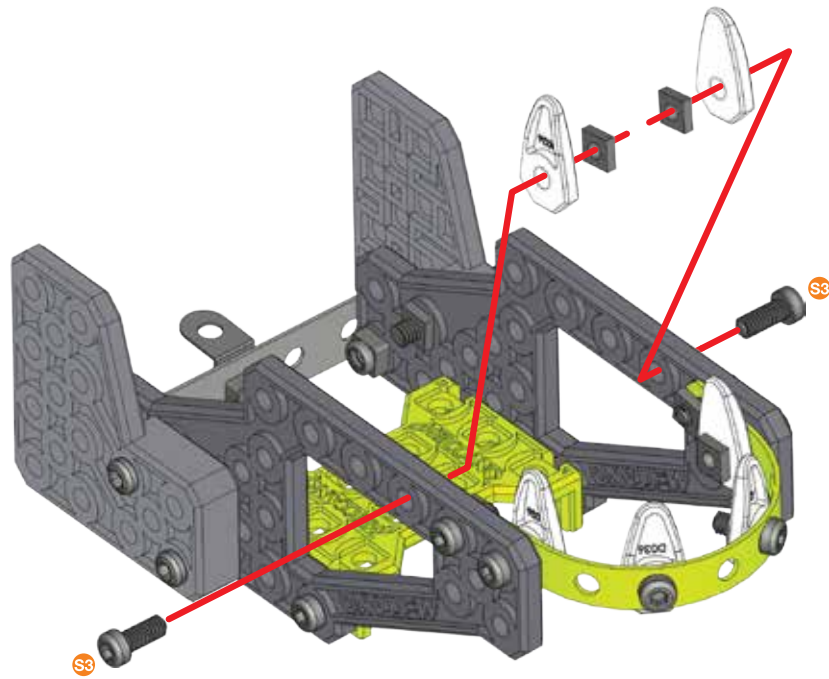
	S3	1:1
---	----	------------



108



-  **x2**
-  **S3** | 12 mm | **x2**
1/2"
-  **x2**

-  **S3** | **1:1**

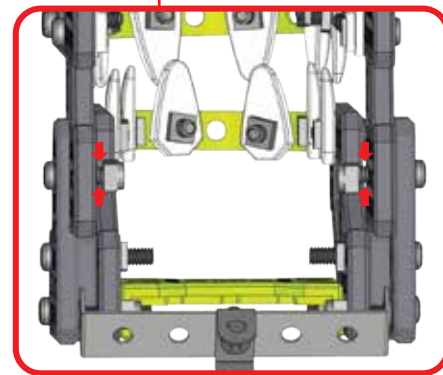
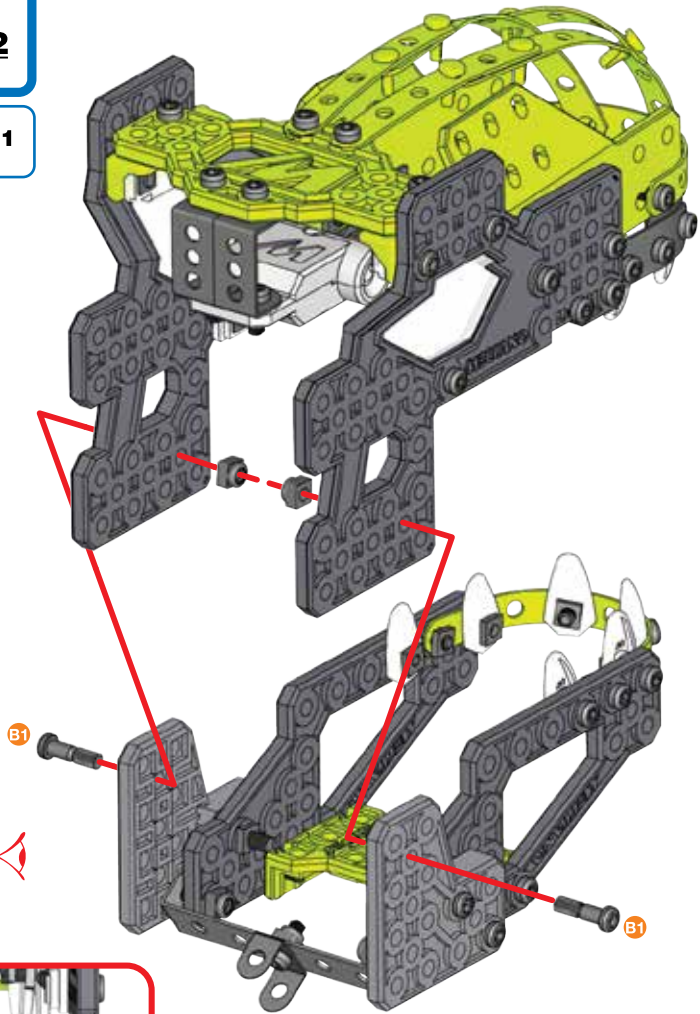
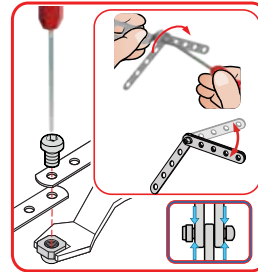


109

(99) + (108) +



-  **B1** | 14,7 mm | **x2**
37/64"
-  **x2**

-  **B1** | **1:1**

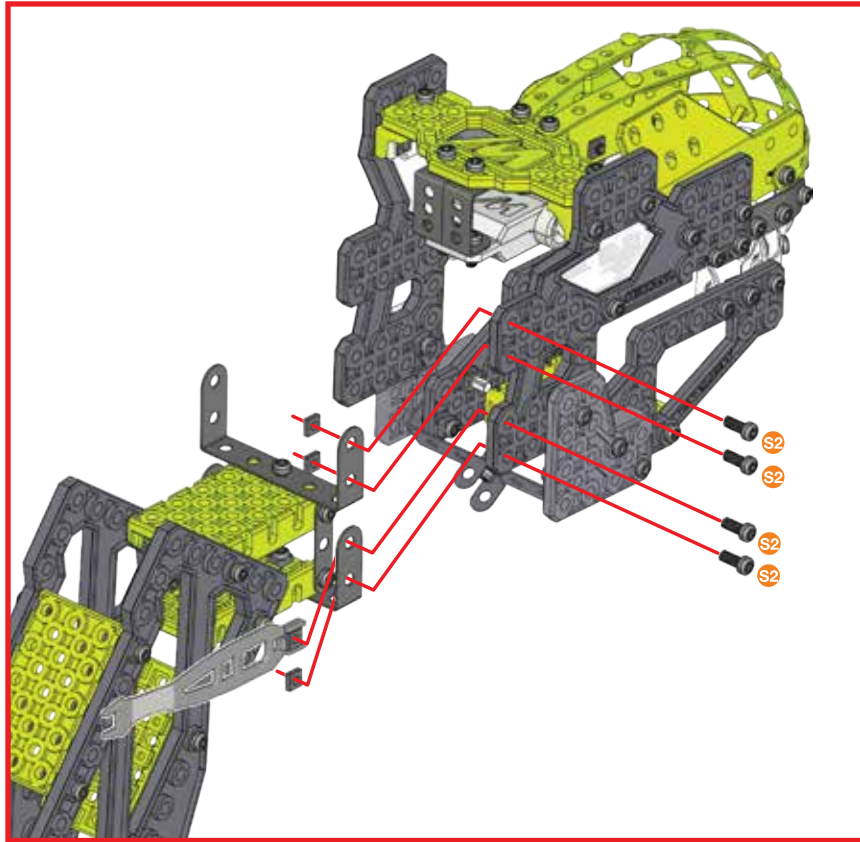
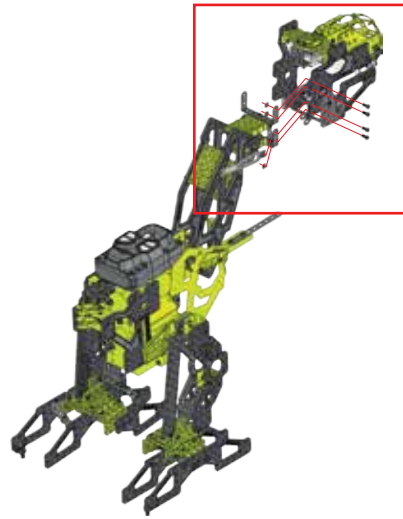


110



83+109+

	9,5 mm 3/8"	x4
		x4

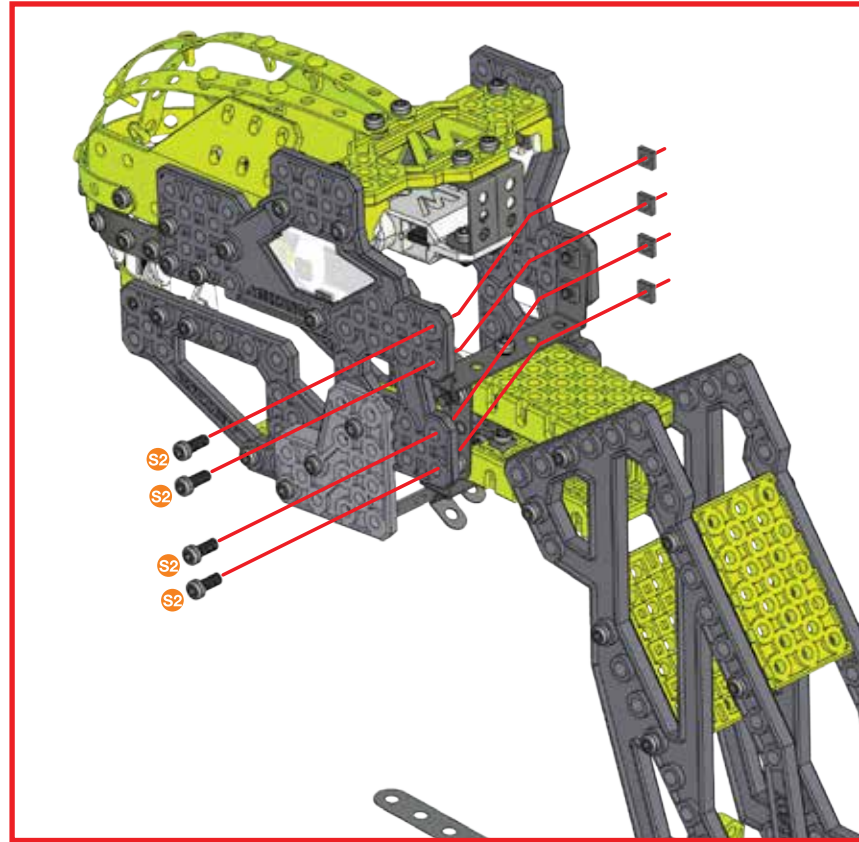
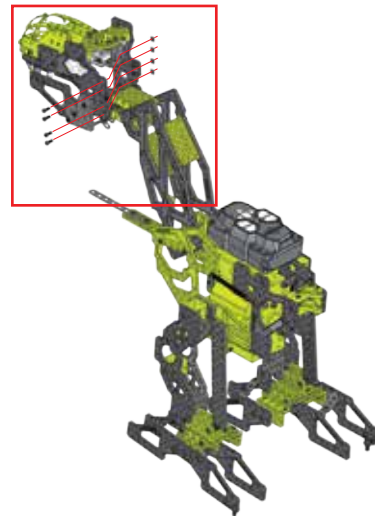
	S2	1:1
---	-----------	------------



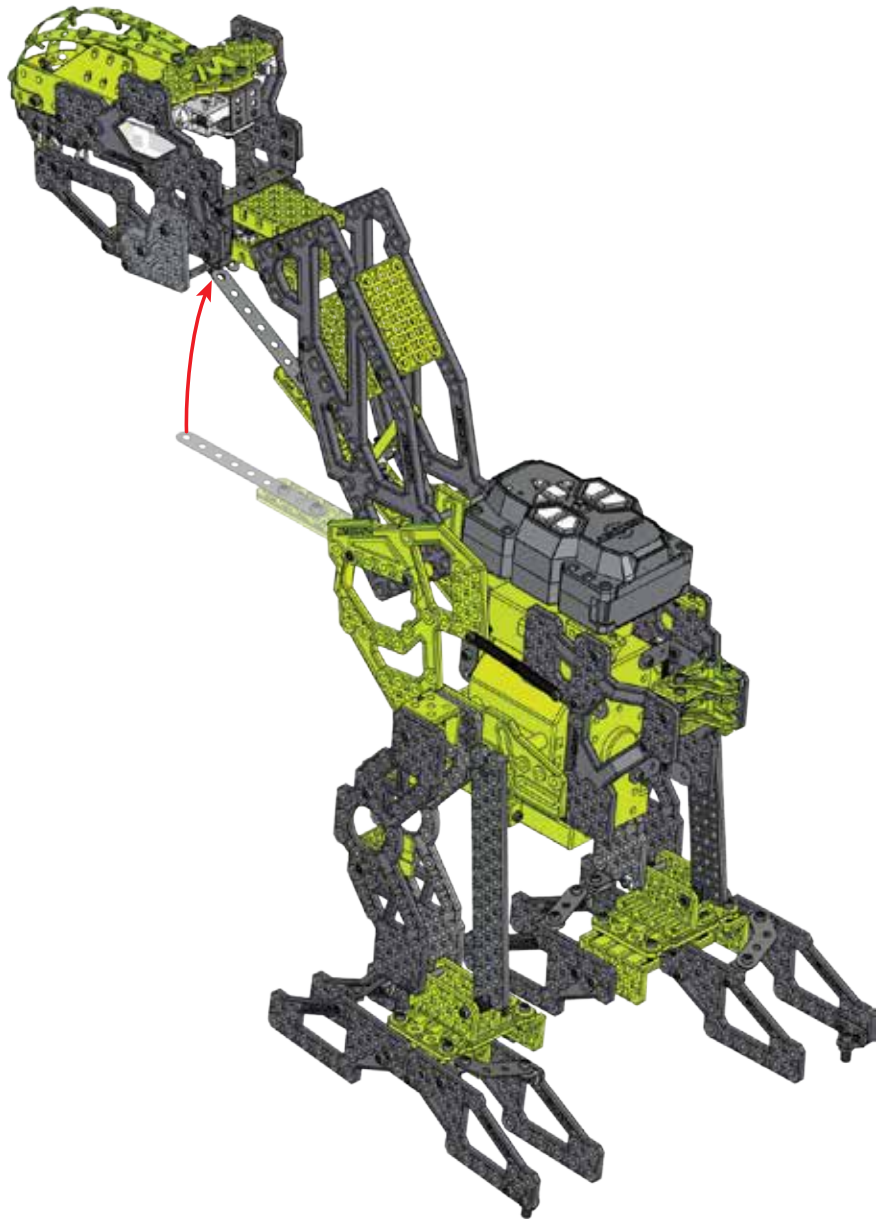
111

	9,5 mm 3/8"	x4
		x4

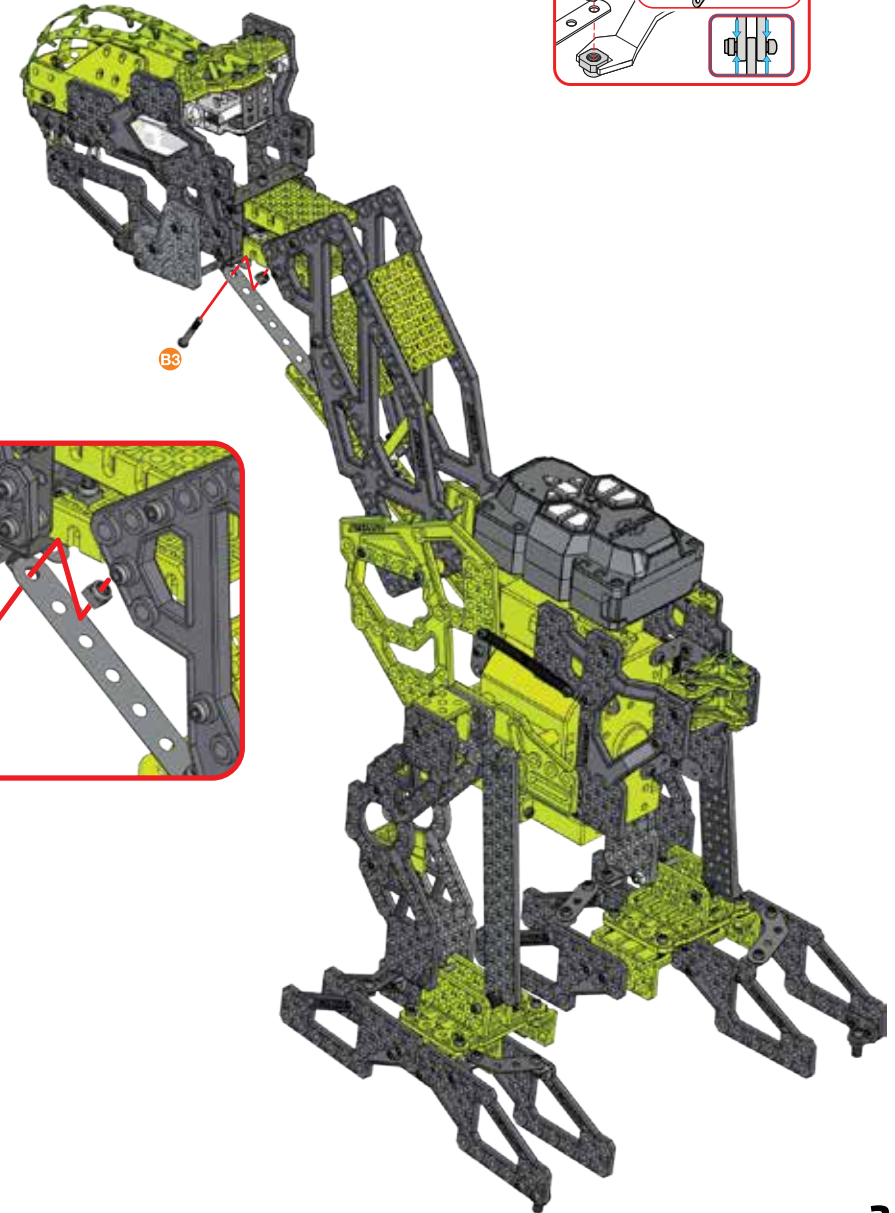
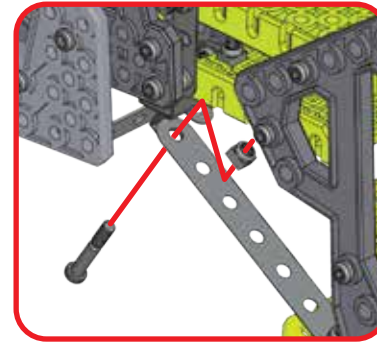
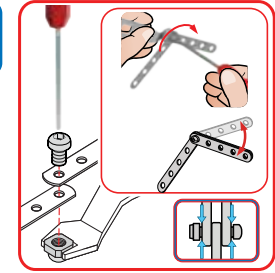
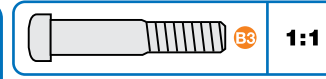
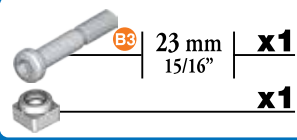
	S2	1:1
---	-----------	------------



112

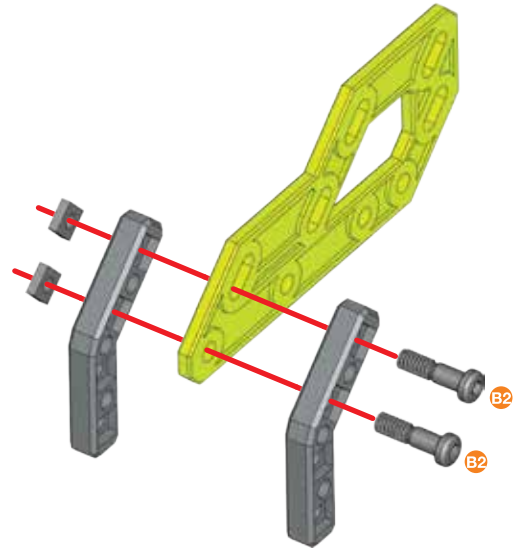


113



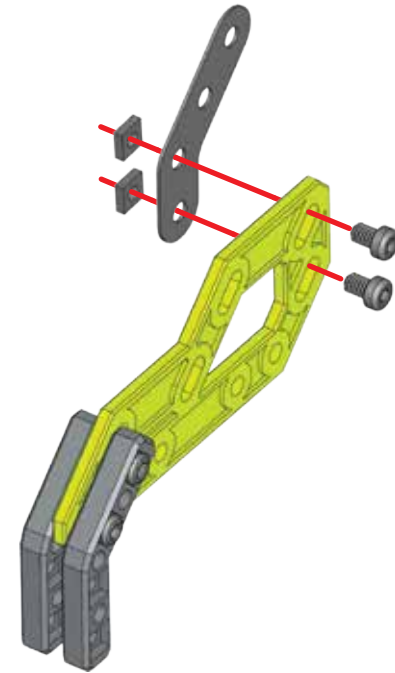
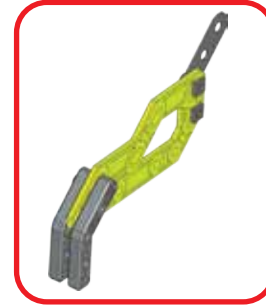
114

	x1
	x2
	x2
	x2
	1:1



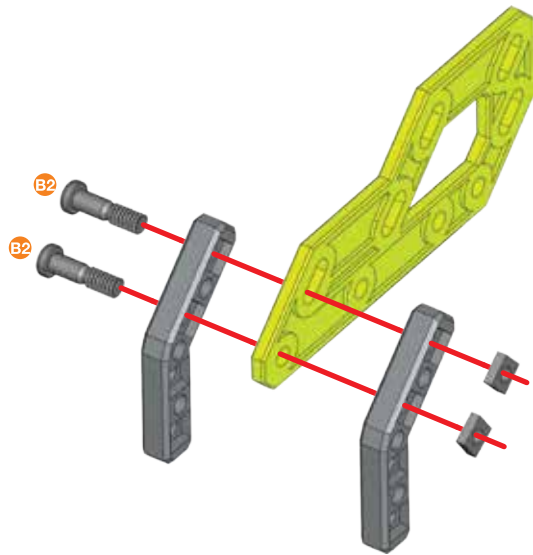
115

	x1
	x2
	x2
	1:1



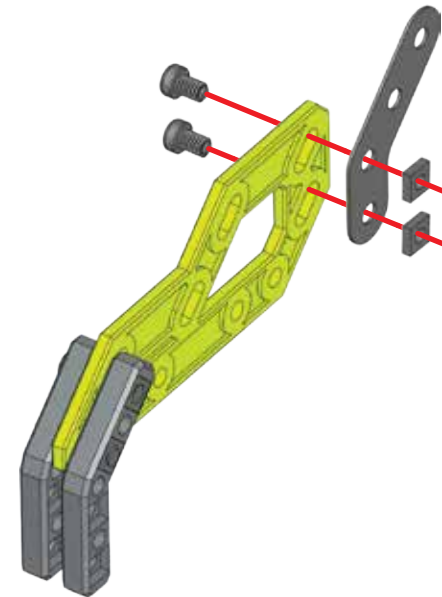
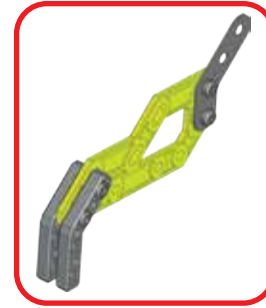
116

	x1
	x2
	x2
	x2
	1:1






117


	x1
	x2
	x2
	1:1

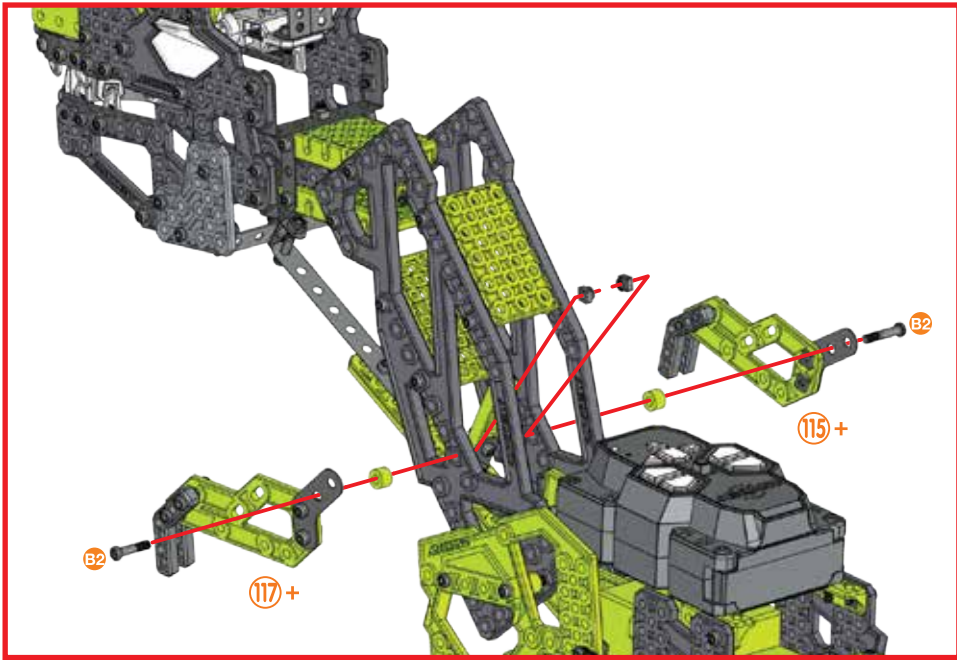
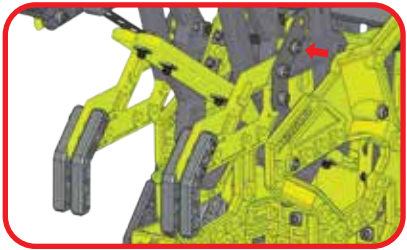
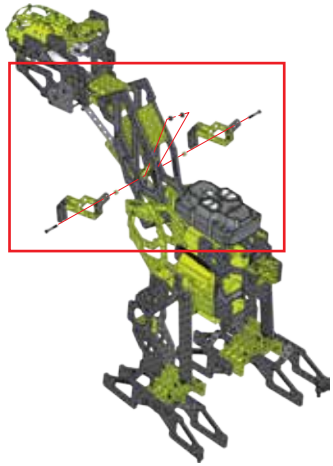
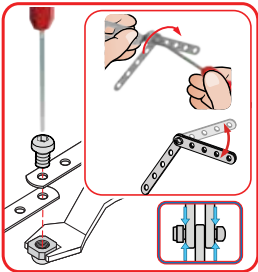


118

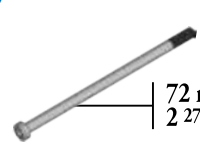

(113) + (115) + (117) +

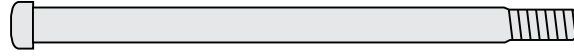
-  x2
-  19 mm | 3/4" | x2
-  x2

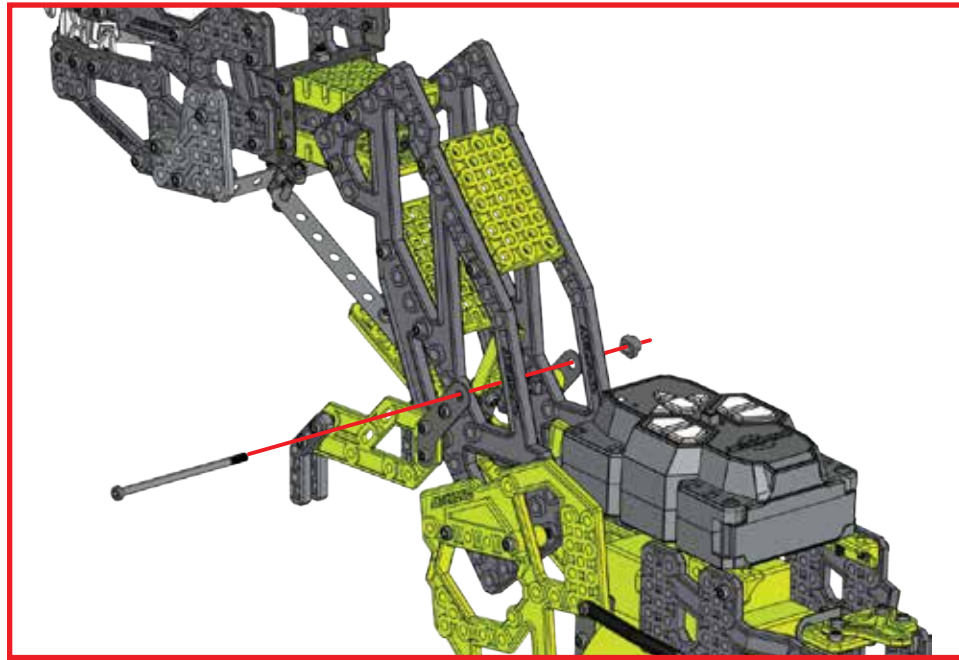
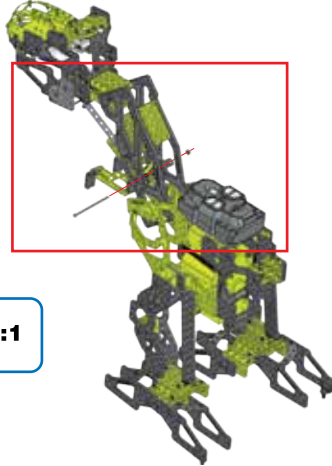
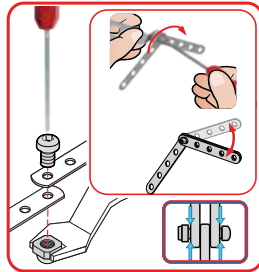
-  B2 | 1:1



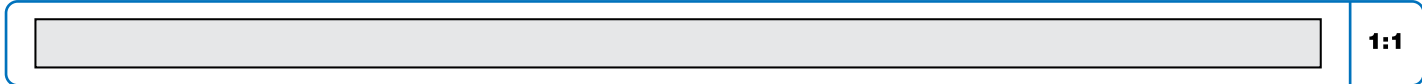
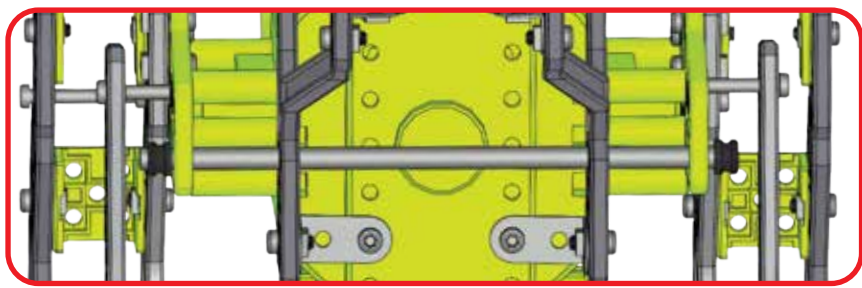
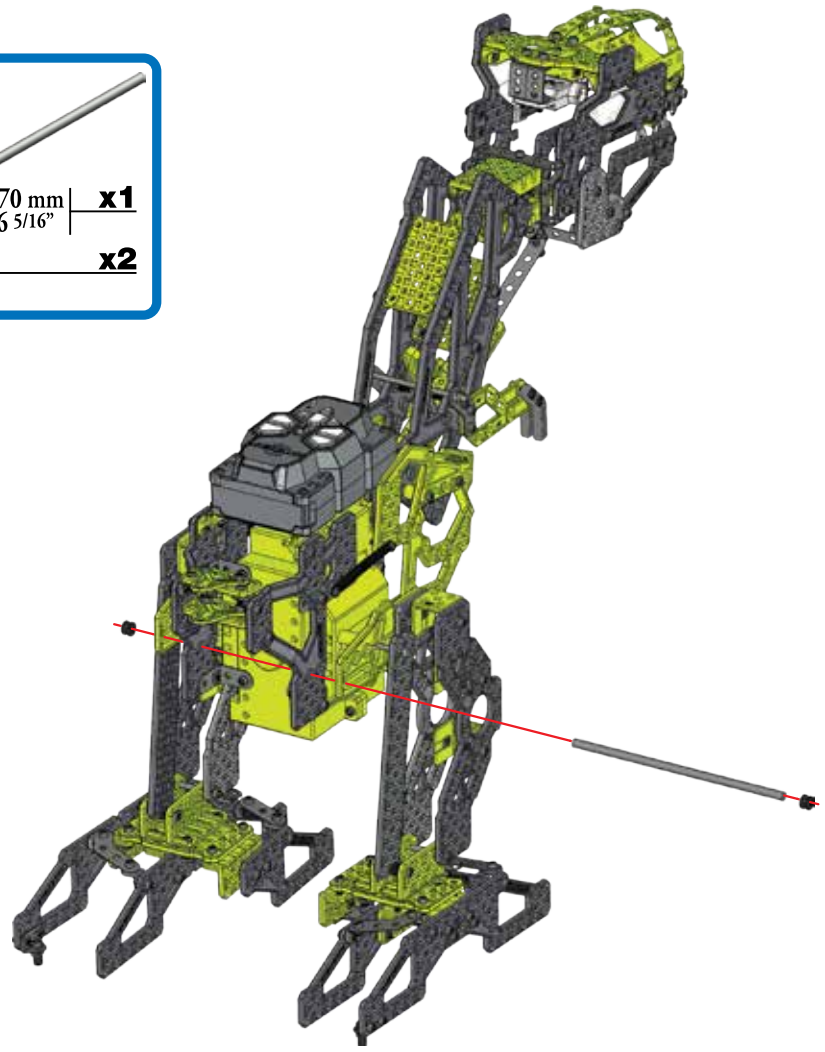
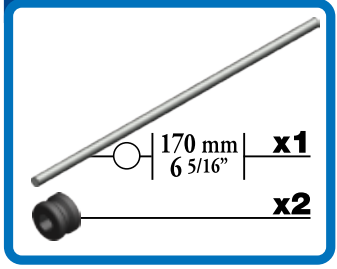
119

-  72 mm | 2 27/32" | x1
-  x1

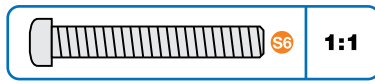
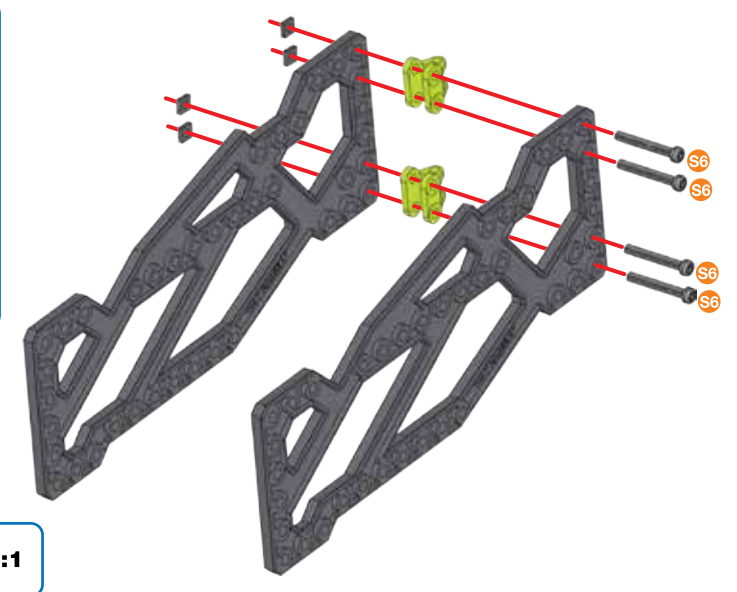
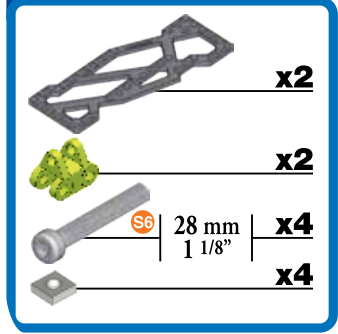
-  B2 | 1:1



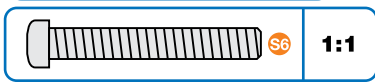
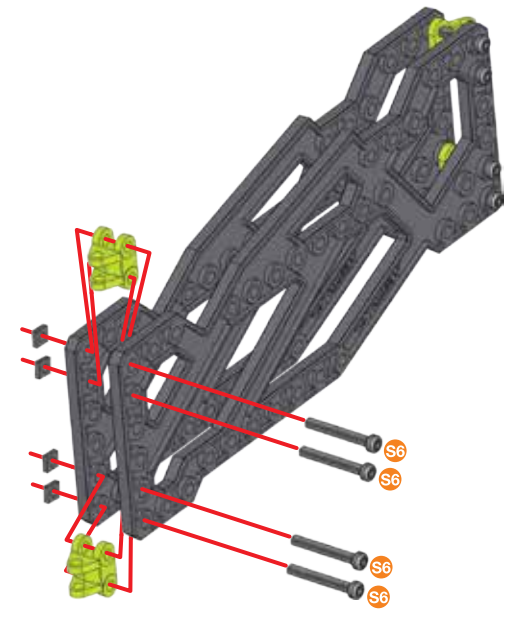
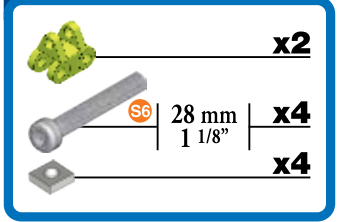
120



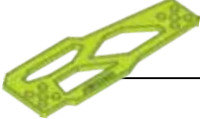


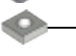
121

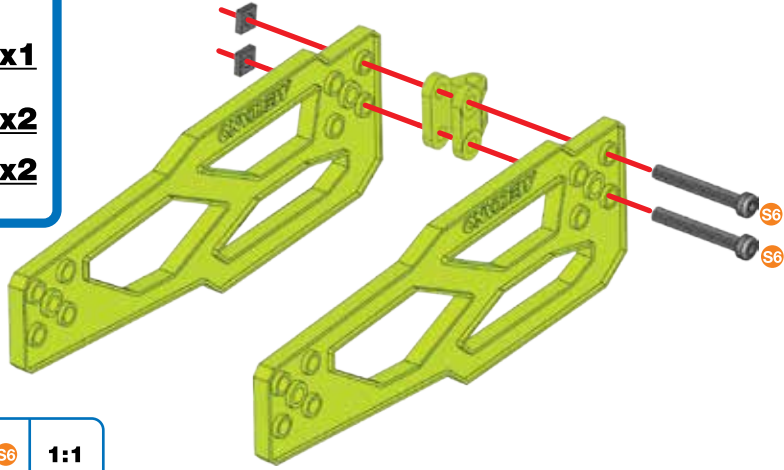



122





123

-  **x2**
-  **x1**
-  **x2**
28 mm
1 1/8"
-  **x2**

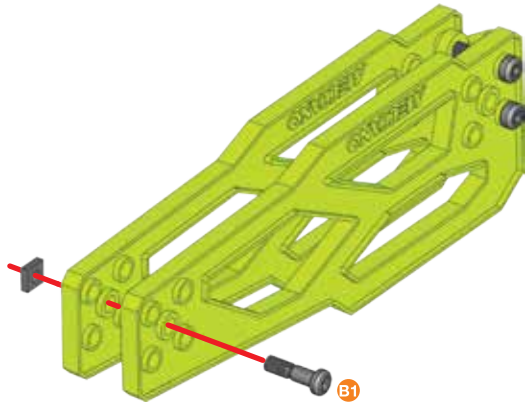


-  **S6** **1:1**

124

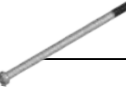
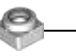
-  **B1** 14,7 mm
37/64" **x1**
-  **x1**

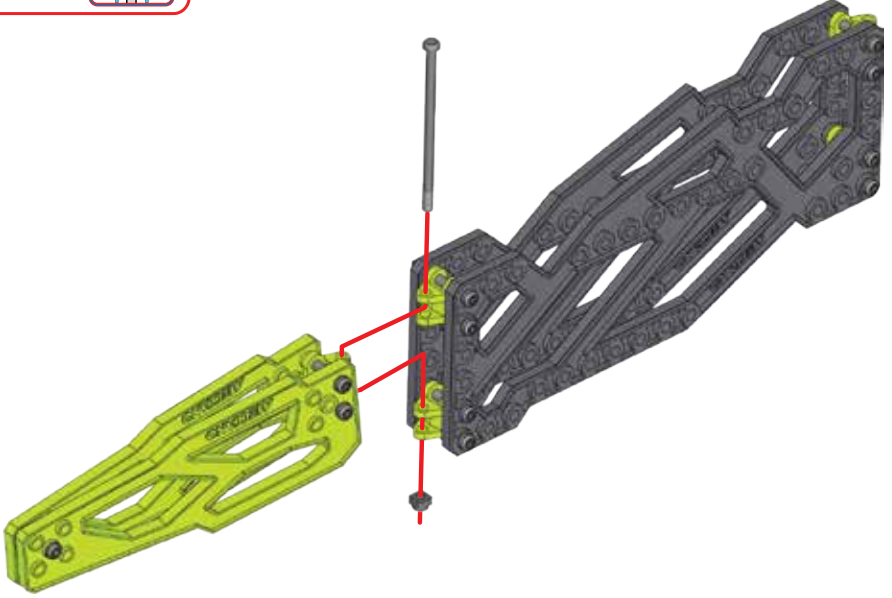
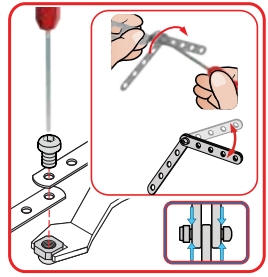
-  **B1** **1:1**




125

(122) + (124) +

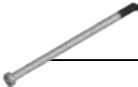

-  72 mm
2 27/32" **x1**
-  **x1**

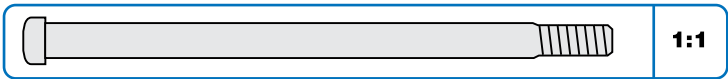
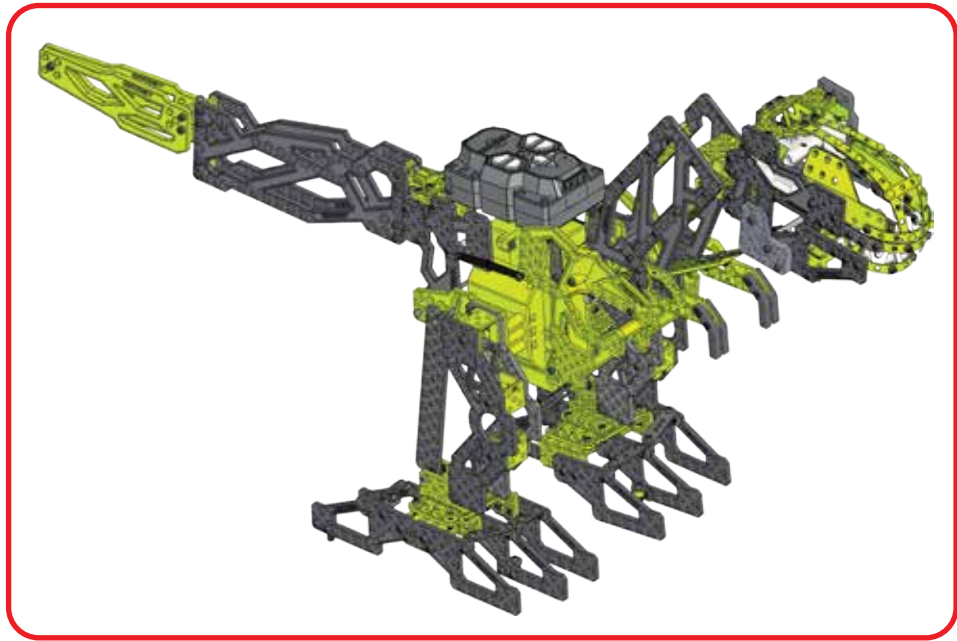
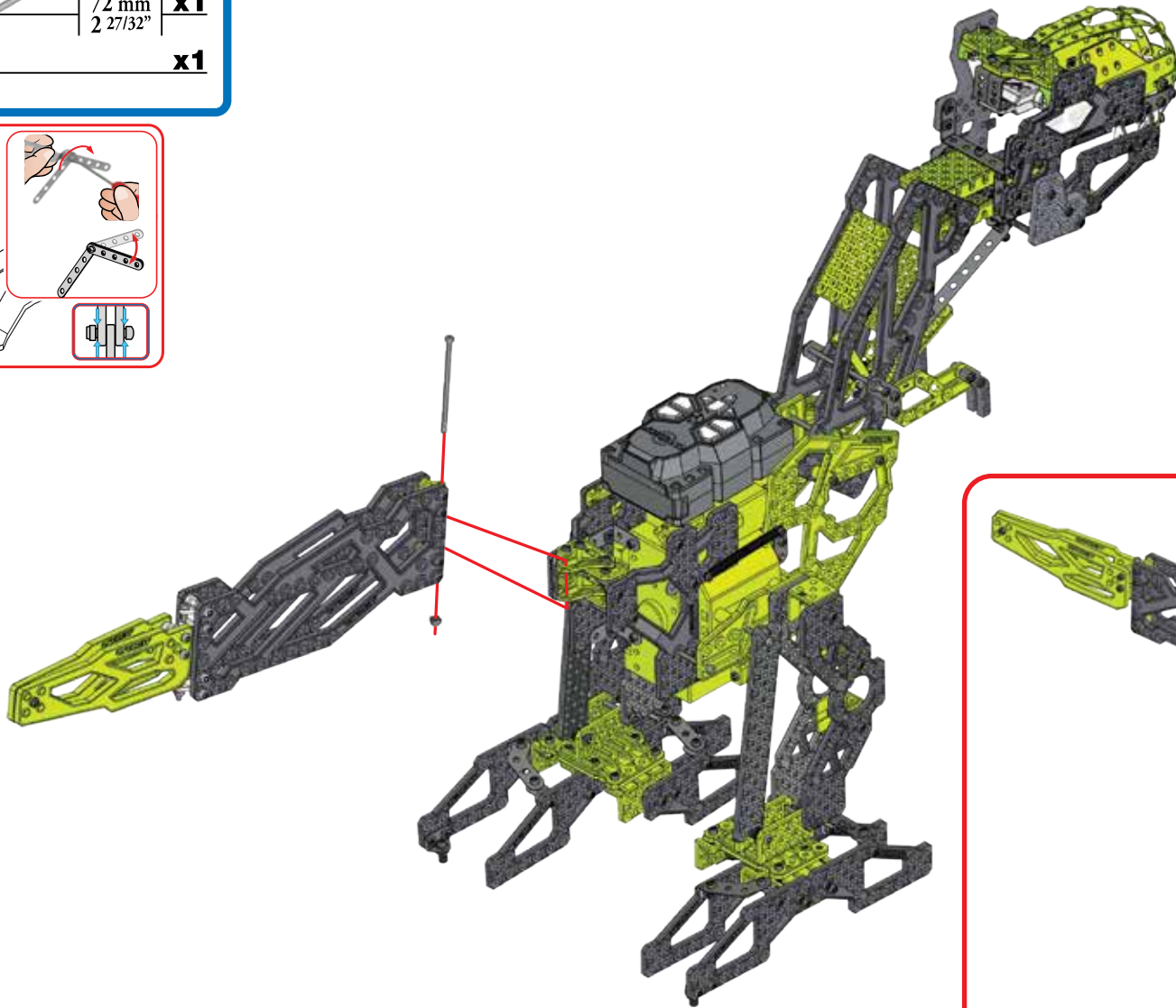
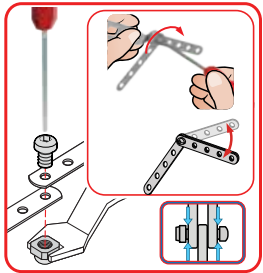



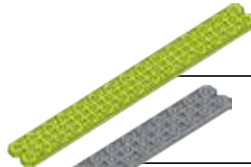
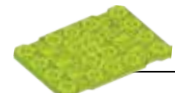









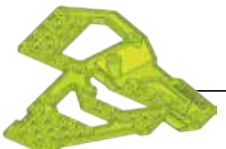


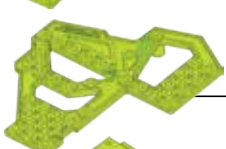




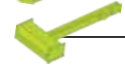
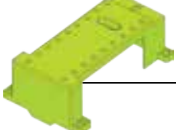


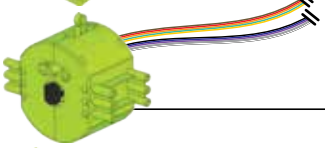



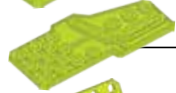

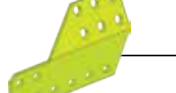

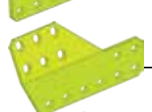
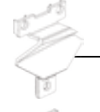
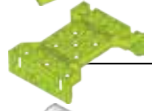





-  **1:1**

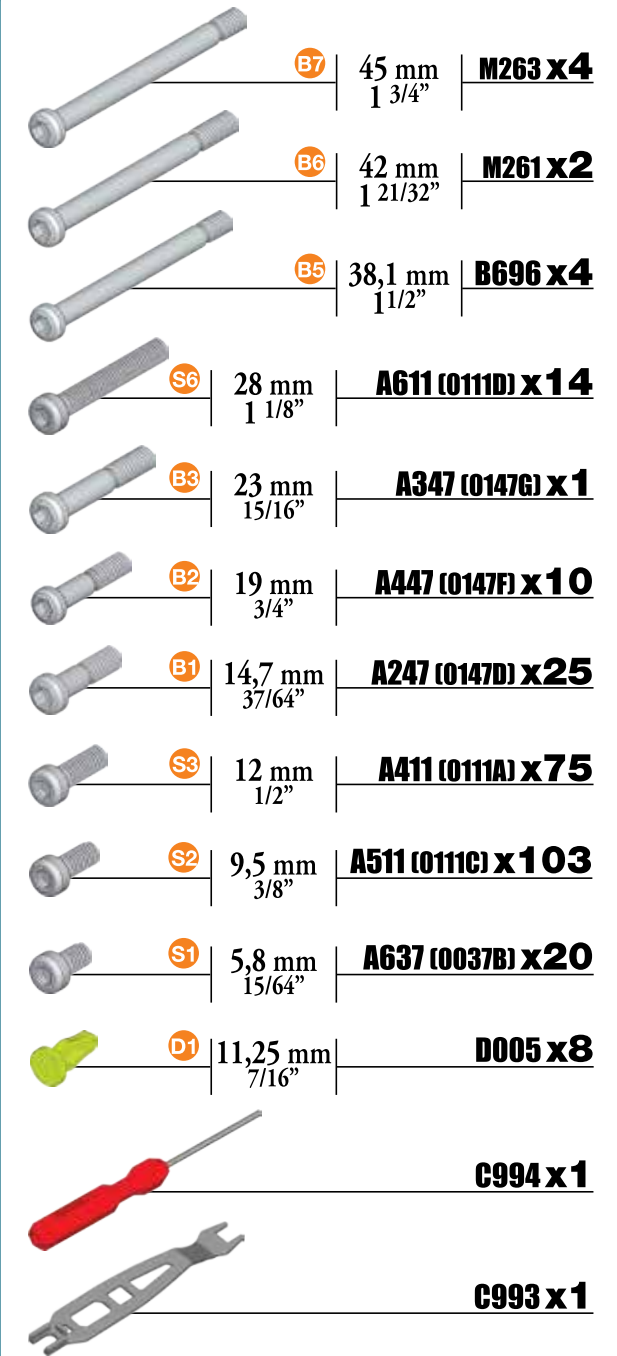
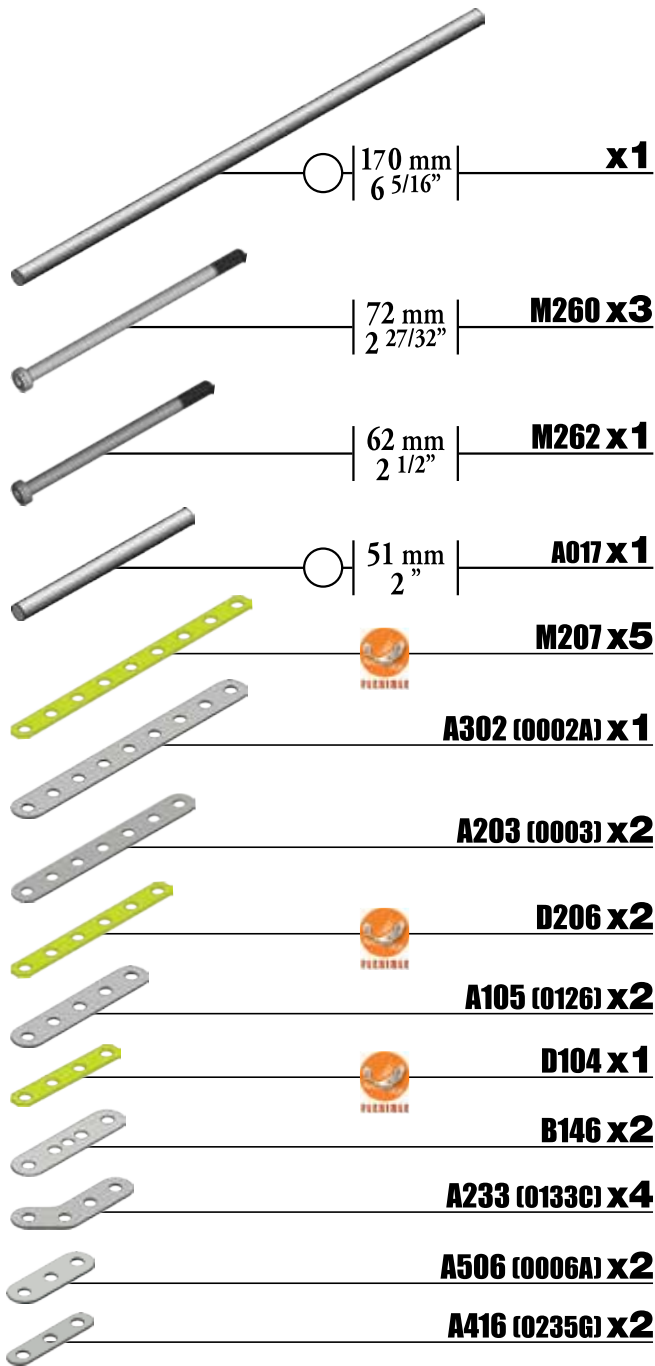
126

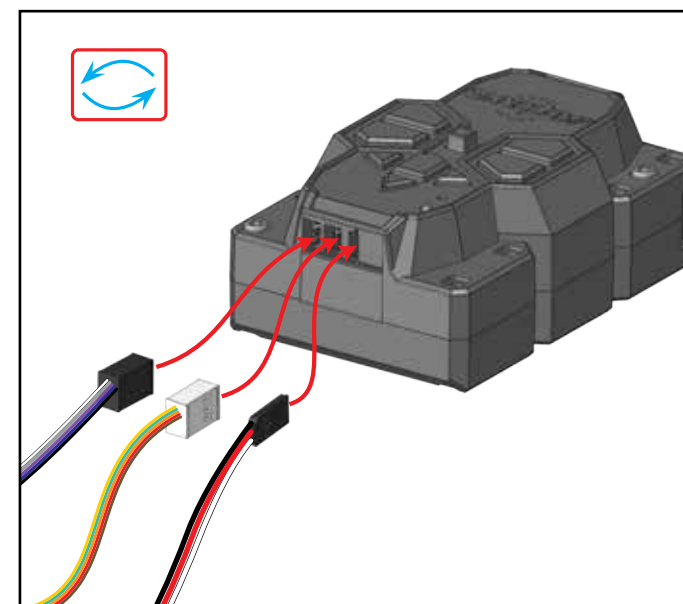
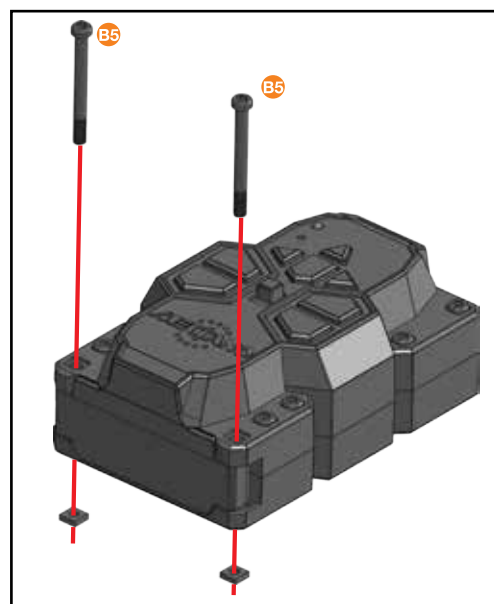
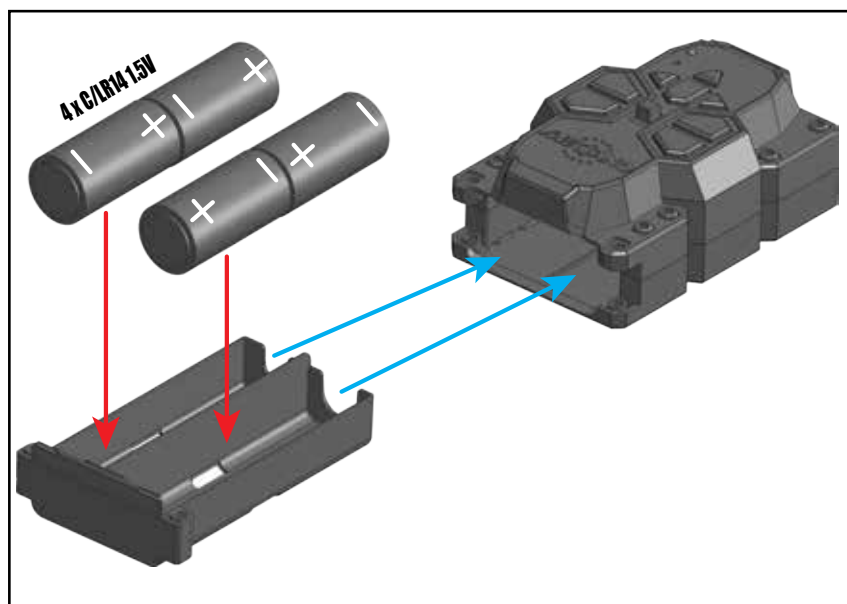
120 + 125 +

	72 mm 2 27/32"	x1
		x1



	M257 x2		M017 x1		M004 x2
	M258 x2		M241 x2		M237 x4
	M026 x2		M008 x4		M236 x12
	M026 x2		M027 x12		M217 x2
	M038 x1		M917 x1		M253 x1
	M022 x1		M917 x1		B051 x1
	M252 x1		M216 x2		M250 x1
	M251 x1		D023 x2		D053 x2
	M916 x1		M018 x1		D038 x4
	M010 x6		M240 x2		M239 x1
			M242 x1		M238 x1
			M243 x1		M245 x1
			M025 x1		M244 x1
			M922 x1		M264 x5
					M001 x6
					D036 x12





EN 1. Open the battery door with a screwdriver.

2. If used batteries are present, remove these batteries from the unit by pulling up on one end of each battery. DO NOT remove or install batteries using sharp or metal tools.
3. Install new batteries as shown in the polarity diagram (+/-) inside the battery compartment.
4. Replace battery door securely.
5. Check your local laws and regulations for correct recycling and/or battery disposal.

FR 1. Ouvrir le compartiment des piles à l'aide d'un tournevis.

2. S'il contient des piles usagées, les retirer en les soulevant par l'une des extrémités. NE PAS utiliser d'objet coupant ou métallique pour retirer ou insérer les piles.
3. Insérer les nouvelles piles en respectant le schéma de polarité (+/-) dans le compartiment des piles.
4. Bien refermer le compartiment des piles.
5. Recycler ou jeter les piles usagées conformément à la législation locale.

ES 1. Abra la tapa del compartimento de las pilas con un destornillador.

2. Si las pilas están gastadas, tire hacia arriba de uno de sus extremos para extraerlas. NO utilice herramientas metálicas o puntiagudas para instalar o extraer las pilas.
3. Instale las pilas nuevas como se muestra en el esquema de polaridad (+/-) dentro del compartimento de las pilas.
4. Vuelva a colocar la tapa del compartimento de las pilas.
5. Consulte la normativa local relativa al reciclaje y desecho de las pilas.

DE 1. Batteriefachabdeckung mit einem Schraubendreher öffnen.

2. Wenn sich gebrauchte Batterien darin befinden, diese einzeln herausziehen. Batterien NICHT mit scharfen oder metallenen Gegenständen entfernen oder einlegen.
3. Neue Batterien unter Beachtung des Polaritätsdiagramms (+/-) in das Batteriefach einlegen.
4. Batteriefachabdeckung wieder anbringen.
5. Örtliche Gesetze und Bestimmungen für das Recycling bzw. die Entsorgung von Altbatterien beachten.

NL 1. Open het batterijdeksel met een schroevendraaier.

2. Verwijder eventueel gebruikte aanwezige batterijen uit de unit door één kant van elke batterij omhoog te trekken. Verwijder of plaats batterijen NIET met behulp van scherpe of metalen voorwerpen.
3. Plaats de nieuwe batterijen zoals weergegeven op het polariteitsdiagram (+/-) aan de binnenkant van het batterijvak.
4. Sluit het vak af met het batterijdeksel.
5. Lees de plaatselijke voorschriften en regelgeving om de batterijen op de juiste wijze te recyclen of af te voeren.

IT 1. Aprire lo scomparto pile con un cacciavite.

2. Se sono presenti pile usate, rimuoverle dall'unità sollevandole da un'estremità. NON usare oggetti metallici o appuntiti per rimuovere o installare le pile.
3. Inserire le nuove pile seguendo il diagramma della polarità (+/-) all'interno dello scomparto pile.
4. Riporre saldamente lo sportello dello scomparto pile.
5. Eliminare e/o riciclare le pile secondo quanto previsto dalle normative locali vigenti.

PT 1. Abra a tampa do compartimento de pilhas com uma chave de fenda.

2. Se houver pilhas usadas, retire-as da unidade individualmente, puxando pela extremidade de cada uma. NÃO retire ou coloque pilhas com qualquer acessório pontiagudo ou metálico.
3. Instale pilhas novas seguindo o diagrama de polaridade (+/-) dentro do compartimento de pilhas.
4. Coloque de novo a porta do compartimento com cuidado.
5. Consulte as leis, as normas e os regulamentos locais de reciclagem e/ou descarte de pilhas e baterias.

RU 1. Откройте крышку отсека элементов питания с помощью отвертки.

2. Извлеките старые или истощенные элементы питания из отсека (при их наличии), подняв каждый элемент питания за край. ЗАПРЕЩАЕТСЯ извлекать или устанавливать батареи с помощью острых или металлических предметов.
3. Установите новые элементы питания внутри отсека, соблюдая полярность (+/-).
4. Надежно закройте крышку отсека.
5. Ознакомьтесь с законами и нормативами вашей страны, установленными в отношении правил переработки и/или утилизации элементов питания.



EN When this product has reached the end of its useful life it should not be disposed of with other household waste. The Waste Electrical and Electronic Equipment Regulations require it to be separately collected so that it can be treated using the best available recovery and recycling techniques. This will minimize the impact on the environment and human health from soil and water contamination by any hazardous substances, decrease the resources required to make new products and avoid using up landfill space. Please do your part by keeping this product out of the municipal waste stream! The "wheeler bin" symbol means that it should be collected as "waste electrical and electronic equipment". You can return an old product to your retailer when you buy a similar new one. For other options, please contact your local council.

FR Lorsque ce produit arrive en fin de vie, il ne doit pas être jeté avec le reste des déchets ménagers. Conformément à la directive sur les Déchets des équipements électriques et électroniques (DEEE), il doit être collecté séparément afin d'être éliminé selon les meilleures techniques de récupération et de recyclage disponibles. Cette démarche réduit les risques de pollution du sol et des eaux, et permet ainsi de minimiser l'impact de toute substance nocive sur la santé et sur l'environnement. Cela diminue également la quantité de ressources nécessaires à la fabrication de nouveaux produits, et évite la saturation des sites d'enfouissement. Veuillez apporter votre contribution en ne jetant pas ce produit avec les déchets de votre commune. Le symbole de la « poubelle sur roues » signifie que ce produit doit faire l'objet d'une collecte respectant la directive sur les Déchets des équipements électriques et électroniques (DEEE). Vous pouvez également retourner les produits en fin de vie à votre détaillant lors de l'achat d'un produit similaire neuf. Pour plus d'informations, contactez votre commune.

ES Cuando este producto alcance el final de su vida útil, no lo deseches como residuo doméstico. La normativa exige que se recoja de forma separada para que pueda tratarse con las mejores técnicas de recuperación y reciclaje disponibles. De esta forma, se minimizará el impacto que la contaminación del suelo y el agua causada por sustancias peligrosas tiene sobre el medio ambiente y la salud humana, se reducirán los recursos necesarios para fabricar nuevos productos y se evitará la saturación de los vertederos. ¡Colabora desechando este producto de forma adecuada! El símbolo del contenedor con ruedas significa que debería recogerse como residuo de aparatos eléctricos y electrónicos. Puedes devolver un producto antiguo en tu establecimiento habitual cuando adquieras un producto nuevo similar. Si deseas obtener más información, consulta con las autoridades locales.

DE Ist das Gerät nicht mehr zu gebrauchen, darf es nicht über den Hausmüll entsorgt werden. Die Elektroaltgeräteverordnung (EAG-VO) sieht vor, dass das Gerät separat entsorgt wird, damit es so weit wie möglich recycelt werden kann. Dadurch lassen sich die Menge an umwelt- und gesundheitsschädlichen Substanzen, die über den Boden und das Grundwasser in den menschlichen Nahrungskreislauf gelangen könnten, minimieren, die für die Herstellung neuer Produkte erforderlichen Ressourcen reduzieren und Platz auf Mülldeponien sparen. Leisten Sie bitte Ihren Beitrag dazu, indem Sie das Gerät nicht über den Hausmüll entsorgen. Das Mülltonnen-Symbol bedeutet, dass das Gerät gemäß den Vorschriften für Elektro- und Elektronikgeräte entsorgt werden muss. Alte Geräte können oft beim Kauf eines neuen, ähnlichen Geräts im Einzelhandel zurückgegeben werden. Weitere Entsorgungsmöglichkeiten erfragen Sie bitte bei Ihrer Gemeindeverwaltung.

NL Wanneer dit product het einde van zijn levensduur heeft bereikt, mag het niet samen met ander huishoudelijk afval worden weggegooid. Volgens de wet moet het afzonderlijk worden ingezameld zodat het kan worden behandeld met de best beschikbare recycletechnieken. Op deze manier wordt de invloed op het milieu en de menselijke gezondheid van grond- en watervervuiling door gevaarlijke stoffen geminimaliseerd, hoeven er minder bronnen te worden gebruikt om nieuwe producten te maken en raken stortplaatsen minder snel vol. Draag je steentje bij door dit product uit de gemeentelijke afvalstroom te houden! Het afvalcontainersymbool betekent dat het product moet worden ingezameld als elektrische en elektronische afvalapparatuur. Je kunt een oud product inruilen bij de detailhandelaar wanneer je een vergelijkbaar nieuw product koopt. Neem voor andere opties contact op met de gemeente.

IT Il simbolo del cassonetto barrato riportato sull'apparecchiatura indica che il prodotto alla fine della propria vita utile deve essere raccolto separatamente dagli altri rifiuti. L'utente dovrà, pertanto, conferire l'apparecchiatura integra dei componenti essenziali giunta a fine vita agli idonei centri di raccolta differenziata dei rifiuti elettrici ed elettronici, oppure riconsegnarla al rivenditore al momento dell'acquisto di una nuova apparecchiatura di tipo equivalente, in ragione di uno a uno. L'adeguata raccolta differenziata per l'avvio successivo dell'apparecchiatura dimessa al riciclaggio, al trattamento e allo smaltimento ambientale compatibile contribuisce ad evitare possibili effetti negativi sull'ambiente e sulla salute e favorisce il riciclo dei materiali di cui è composta l'apparecchiatura. Lo smaltimento abusivo del prodotto da parte dell'utente comporta l'applicazione delle sanzioni amministrative di cui al D.Lgs n.152/2006 (parte 4 art.255).

PT Quando este produto alcançar o fim da sua vida útil não deverá ser eliminado junto dos resíduos domésticos. Por lei, deverá ser recolhido em separado para posterior tratamento usando as melhores técnicas de recuperação e reciclagem disponíveis. Desta forma, minimiza-se o impacto no ambiente e saúde humana da contaminação do solo e água por substâncias perigosas, diminui-se os recursos necessários para fabricar novos produtos e evita-se o esgotamento do espaço em aterros sanitários. Colabore mantendo este produto fora da rede de recolha de resíduos urbanos! O símbolo de "caixote de lixo móvel" significa que o produto deverá ser recolhido como "resíduo de equipamento eléctrico e electrónico". Pode devolver um produto antigo à loja quando compra outro semelhante. Contacte as autoridades locais relativamente à disponibilidade de outras opções.

RU По окончании срока эксплуатации не выбрасывайте игрушку вместе с бытовыми отходами. Согласно закону об утилизации электрических и электронных устройств, ее необходимо утилизировать отдельным способом, с использованием наиболее подходящих технологий утилизации и переработки. Это позволит снизить негативные последствия для окружающей среды и здоровья человека, уменьшит загрязнение воды и почвы опасными веществами, а также снизит количество ресурсов, необходимых для изготовления новых игрушек и сократит объем мусора на городских свалках. Внесите свой вклад, сохранив город чистым. Значок с изображением перечеркнутой корзины означает, что игрушку следует утилизировать согласно закону об утилизации электрических и электронных устройств. При покупке новой игрушки вы можете вернуть старую в магазин. Чтобы узнать о других возможных вариантах утилизации, обратитесь в местную перерабатывающую организацию.

EN Battery Safety Information: Requires 4 x C/LR14 1.5V alkaline batteries (not included). Batteries are small objects. Replacement of batteries must be done by adults. Follow the polarity (+/-) diagram in the battery compartment. Promptly remove dead batteries from the toy. Dispose of used batteries properly. Remove batteries for prolonged storage. Only batteries of the same or equivalent type as recommended are to be used. DO NOT incinerate used batteries. DO NOT dispose of batteries in fire, as batteries may explode or leak. DO NOT mix old and new batteries or types of batteries (i.e. alkaline/standard). DO NOT use rechargeable batteries. DO NOT recharge non-rechargeable batteries. DO NOT short-circuit the supply terminals.

FR Informations de sécurité concernant les piles : Fonctionne avec 4 piles alcalines C/LR14 1,5 V (non fournies). Les piles sont des objets de petite taille. Le remplacement des piles doit être effectué par un adulte. Respecter le schéma de polarité (+/-) figurant sur le compartiment des piles. Retirer immédiatement toute pile usagée du jouet. Les piles usagées doivent être jetées conformément aux réglementations en vigueur. Retirer les piles lorsque le produit n'est pas utilisé pendant une période prolongée. Utiliser uniquement des piles identiques ou équivalentes à celles recommandées. NE PAS incinérer les piles usagées. NE PAS jeter au feu des piles usagées, car elles risqueraient d'exploser ou de fuir. NE PAS combiner des piles neuves et usagées, ou des piles de types différents (alcalines et standard, par exemple). NE PAS utiliser de piles rechargeables. NE PAS recharger de piles non-rechargeables. NE PAS court-circuiter les bornes d'alimentation.

ES Información de seguridad sobre las pilas: Funciona con 4 pilas alcalinas C/LR14 de 1,5 V (no incluidas). Las pilas son objetos pequeños. Las pilas deben ser sustituidas por un adulto. Siga el esquema de polaridad (+/-) que aparece en el compartimento de las pilas. Retire cuanto antes las pilas gastadas del juguete. Deseche las pilas usadas de manera apropiada. Retire las pilas si se va a guardar el juguete durante un tiempo prolongado. Utilice únicamente pilas del tipo recomendado o de un tipo equivalente. NO incinere las pilas usadas. NO arroje las pilas al fuego, ya que podrían explotar o desprender productos químicos. NO mezcle pilas nuevas con pilas usadas, ni distintos tipos de pilas (p. ej., alcalinas y normales). NO use pilas recargables. NO recargue pilas no recargables. NO cause cortocircuitos en las terminales de corriente.

DE Sicherheitshinweise zu Batterien: Benötigt 4 X 1,5-V-Alkali-Babyzellen (C/LR14) (nicht enthalten). Batterien sind kleine Gegenstände. Batterien müssen von Erwachsenen ausgewechselt werden. Das Polaritätsdiagramm (+/-) im Batteriefach beachten. Leere Batterien sofort aus dem Spielzeug entfernen. Verbrauchte Batterien ordnungsgemäß entsorgen. Bei längerfristiger Lagerung Batterien vorher entfernen. Nur dieselben oder gleichwertige Batterien wie empfohlen verwenden. Verbrauchte Batterien NICHT verbrennen. Batterien NICHT in Feuer entsorgen, da sie explodieren oder auslaufen könnten. Alte und neue Batterien oder verschiedene Batterietypen (z. B. Alkali/Standard) NICHT zusammen einlegen. KEINE aufladbaren Batterien verwenden. Nicht-aufladbare Batterien NICHT aufladen. Batteriepole NICHT kurzschließen.

NL Veiligheidsinformatie met betrekking tot de batterijen: Vereist 4 C/LR14-alkalinebatterijen van 1,5 V (niet inbegrepen). Batterijen zijn kleine voorwerpen. Het vervangen van batterijen dient door volwassenen te worden gedaan. Houd je aan het polariteitsdiagram (+/-) in het batterijvak. Verwijder lege batterijen onmiddellijk uit het speelgoed. Zorg voor een milieuvriendelijke afvalverwerking van de batterijen. Verwijder de batterijen als het speelgoed voor langere tijd wordt opgeborgen. Alleen batterijen van het aanbevolen type of een equivalent daarvan mogen worden gebruikt. Steek gebruikte batterijen NOOIT in brand. Gooi gebruikte batterijen NOOIT in vuur. Hierdoor kunnen deze ontploffen of gaan lekken. Gebruik oude en nieuwe batterijen of verschillende typen batterijen (bijv. alkaline/standaard) NOOIT door elkaar. Gebruik GEEN oplaadbare batterijen. Laad niet-oplaadbare batterijen NOOIT op. Veroorzaak NOOIT kortsluiting tussen de contactpunten.

IT Informazioni di sicurezza per le pile: Richiede 4 pile alcaline C/LR14 da 1,5 V (non incluse). Le pile sono oggetti di piccole dimensioni. Le pile devono essere sostituite da adulti. Seguire il diagramma della polarità (+/-) nello scomparto pile. Rimuovere rapidamente le pile scariche dal giocattolo. Smaltire correttamente le pile usate. Rimuovere le pile quando il prodotto non deve essere usato per periodi prolungati. Usare solo pile del tipo consigliato o di tipo equivalente. NON bruciare le pile usate. NON smaltire le pile usate nel fuoco: potrebbero esplodere o lasciar fuoriuscire il contenuto. NON mischiare pile vecchie e nuove o tipi di pile diverse (ad esempio alcaline e standard). NON usare pile ricaricabili. NON ricaricare pile non ricaricabili. NON cortocircuitare i terminali delle pile.

PT Informação de segurança das pilhas: Requer 4 pilhas alcalinas C/LR14 de 1,5 V (não inclusas). As pilhas são objectos pequenos. A substituição das pilhas deverá ser feita por um adulto. Deverá seguir-se a indicação da polaridade (+/-) no compartimento das pilhas. As pilhas gastas deverão ser imediatamente retiradas do brinquedo. As pilhas usadas deverão ser correctamente descartadas. Remover as pilhas durante períodos prolongados de armazenamento. Deverão utilizar-se apenas pilhas do mesmo tipo (ou de um tipo equivalente) ao recomendado. NÃO incinerar pilhas usadas. NÃO eliminar pilhas em fogo, pois podem explodir ou vazar. NÃO combinar pilhas usadas e novas ou tipos de pilhas (p. ex.: alcalinas/padrão). NÃO usar pilhas recarregáveis. NÃO recarregar pilhas não recarregáveis. NÃO permita que ocorra curto-circuito nos terminais do produto.

RU Информация о технике безопасности при эксплуатации элементов питания: Для работы требуются 4 щелочные элемента питания типа C/LR14 с напряжением 1,5 В (не входят в комплект). Элементы питания представляют собой миниатюрные предметы. Замену элементов питания должны выполнять взрослые. Соблюдайте полярность (+/-), указанную в отсеке элементов питания. Не оставляйте разрядившиеся элементы питания в игрушке. Утилизируйте элементы питания надлежащим образом. Извлекайте элементы питания, если игрушка не используется долгое время. Рекомендуется использовать элементы питания одного или эквивалентного типа. НЕ сжигайте использованные элементы питания. НЕ бросайте элементы питания в огонь. Это может привести к их утечке или взрыву. НЕ используйте новые элементы питания в сочетании с использованными или элементы питания разного типа (т.е. щелочные/обычные). НЕ используйте перезаряжаемые элементы питания. ЗАПРЕЩАЕТСЯ заряжать перезаряжаемые элементы питания. ИЗБЕГАЙТЕ короткого замыкания источников питания.

EN

BUTTON FUNCTIONS

DIRECTIONAL BUTTONS

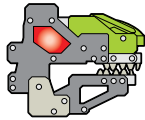
FORWARD: Walks forward a few steps.

LEFT: Walks toward the left.

RIGHT: Walks toward the right.

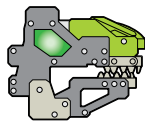
RECORD MODE

Press once to start recording actions and sounds using the directional buttons and attack buttons.



PLAY BACK MODE

Press once to playback your latest recording from Record Mode.

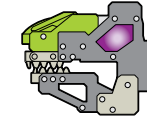


ATTACK BUTTON

Press once to initiate a charge attack.
Press and hold to initiate a lunge attack.

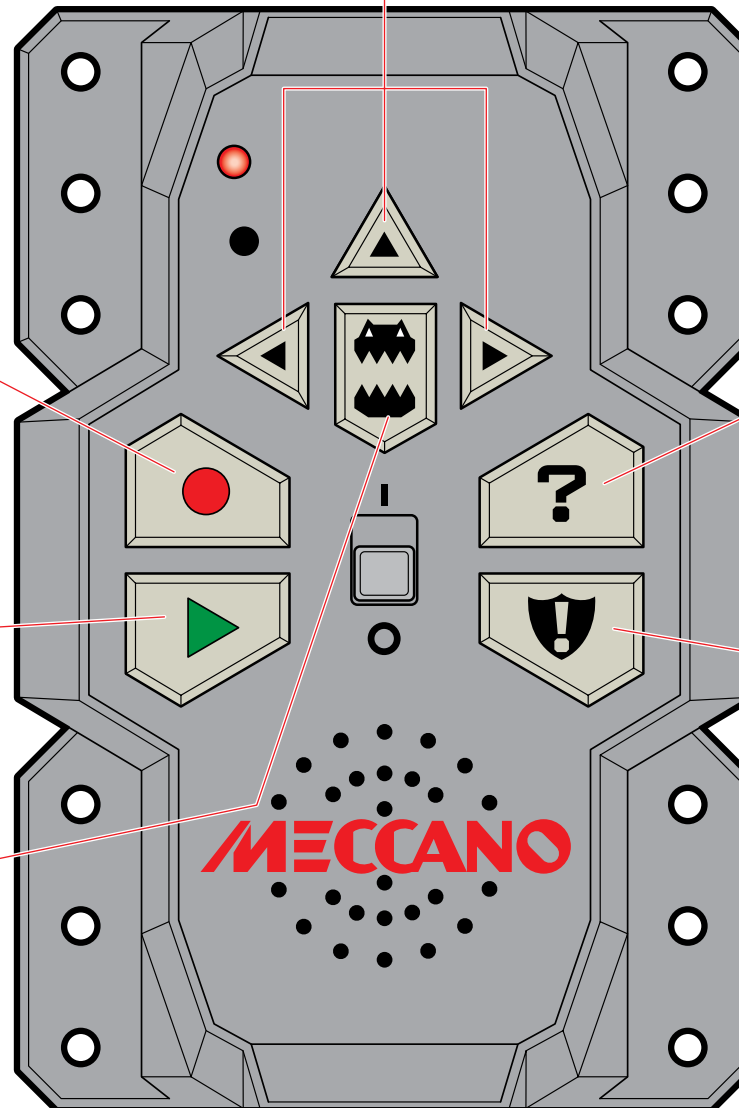
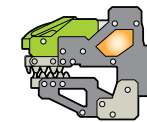
8-BALL MODE

Press once to ask Meccasaur a Yes/No question. Meccasaur will be listening to you and will nod (Yes) or shake his head (No).



ROOM GUARD MODE

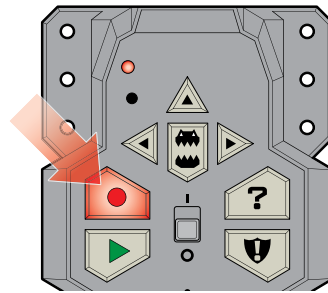
Press once to enter Room Guard Mode. The Meccasaur will respond to lights being turned on or sound by roaring ferociously and charging forward.



RECORDING ANIMATIONS

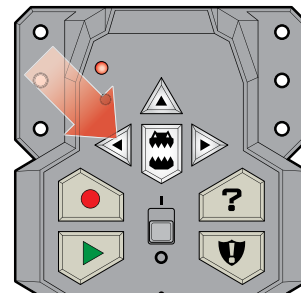
1

Press the record button to begin your recording.



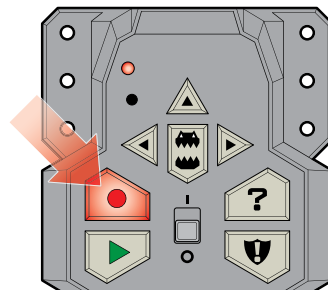
2

Enter a sequence of commands by pressing the directional buttons and attack buttons. You can also hold down the attack button to record your own dino roars and custom phrases.



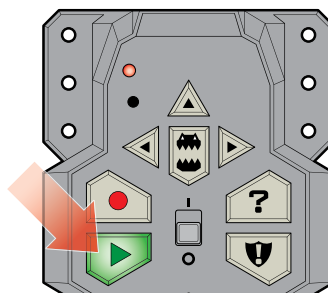
3

Press the record button again to end your recording.

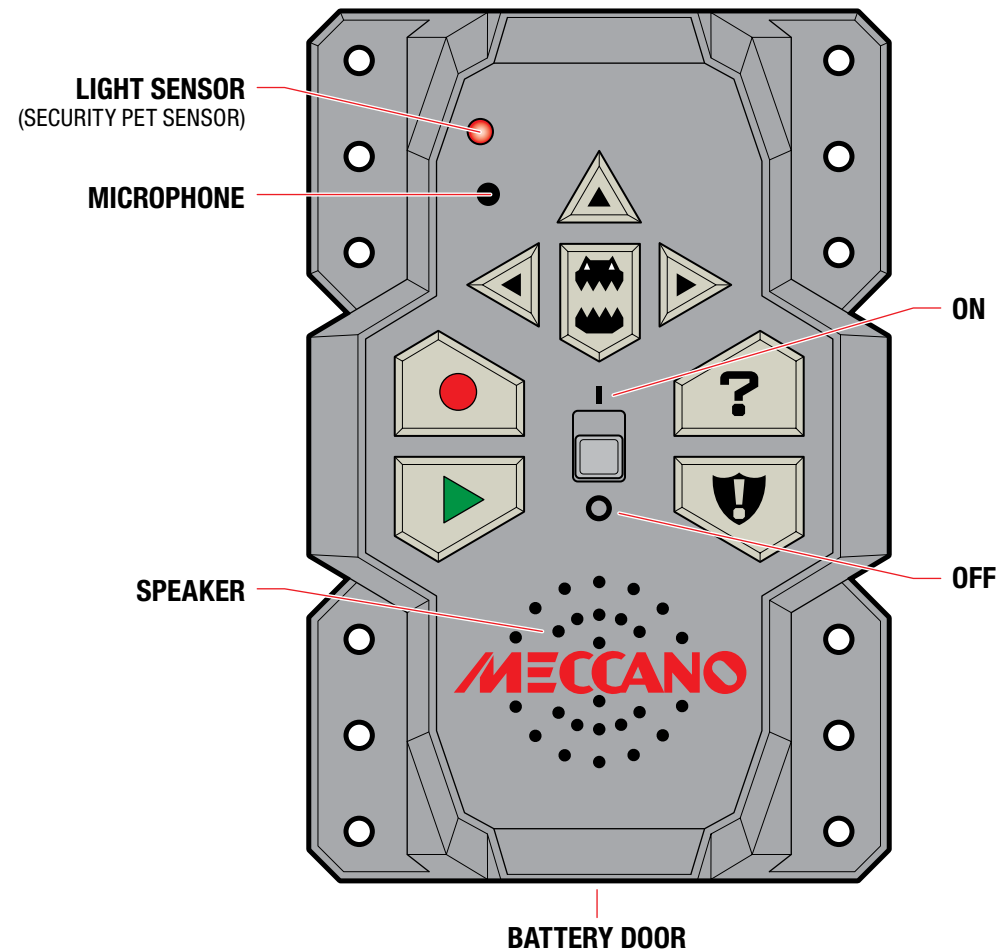
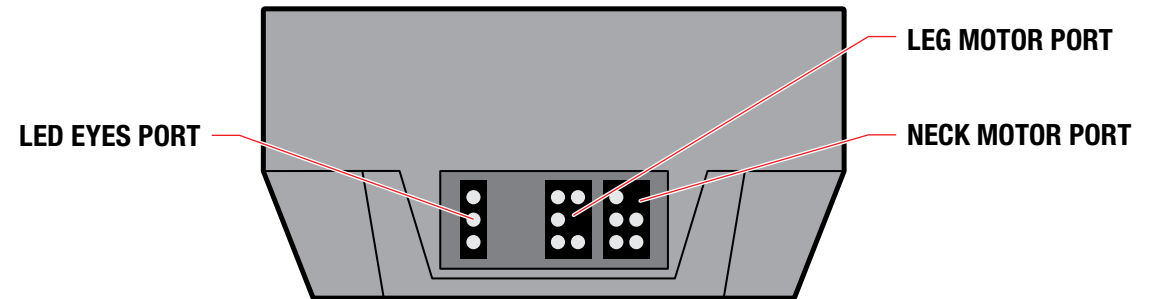


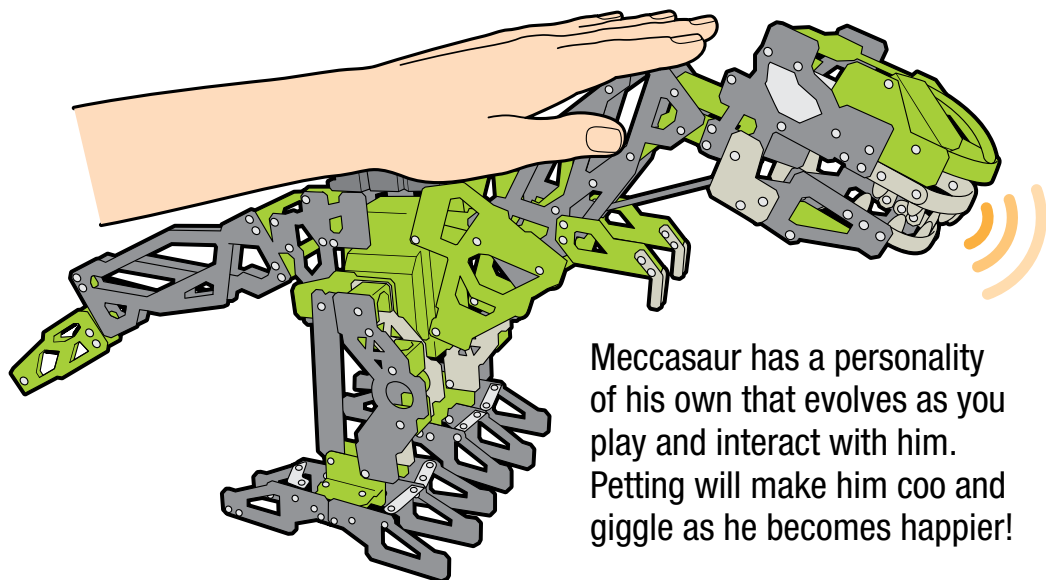
4

Press the play button to play back your recording. He will remember this sequence until you record a new one.

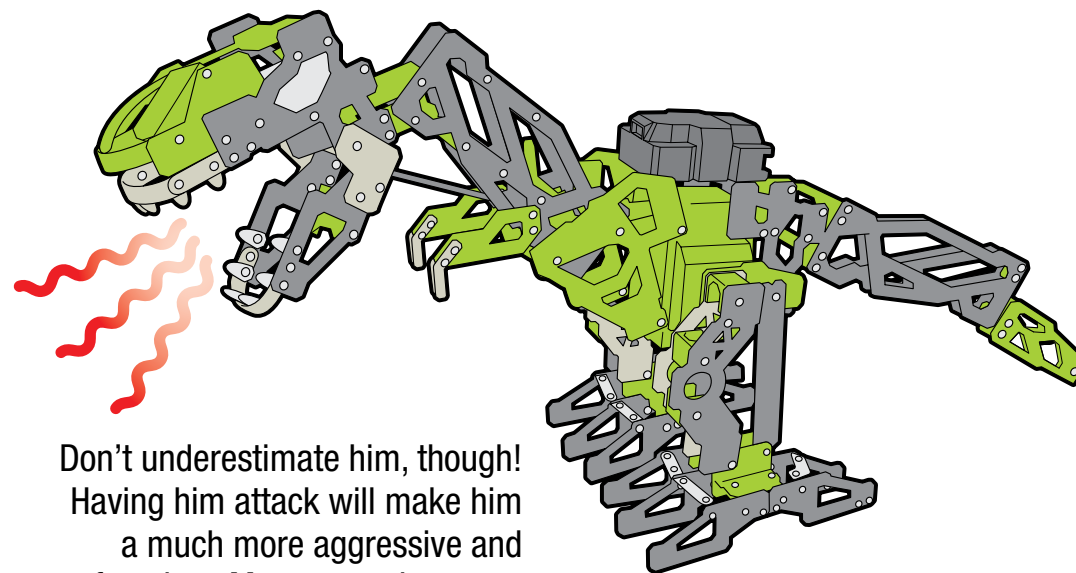


TECHNICAL SPECS

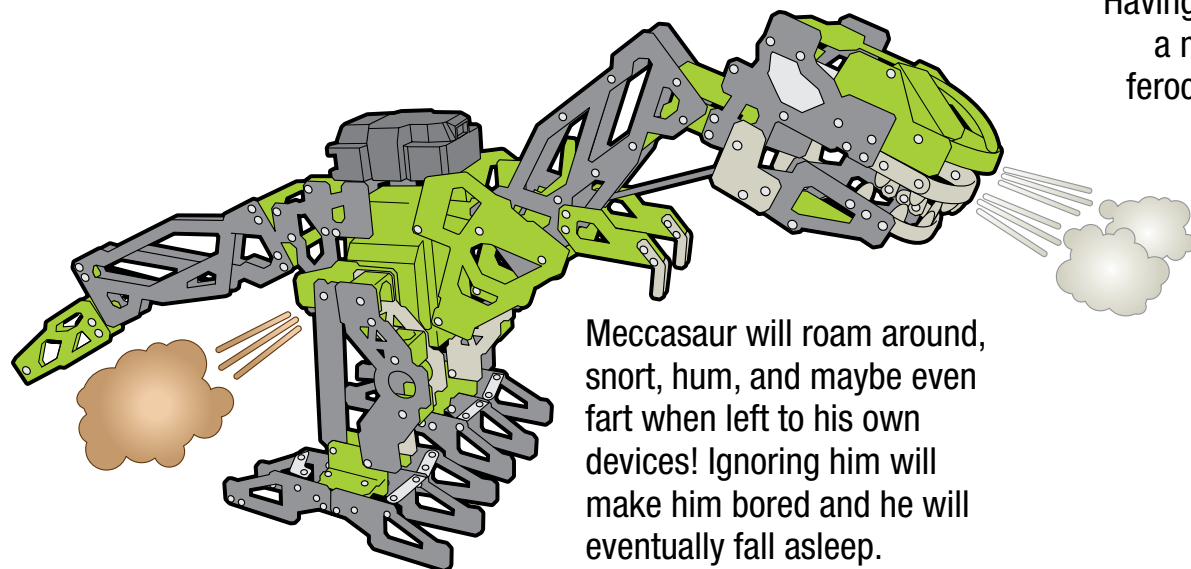




Meccasaur has a personality of his own that evolves as you play and interact with him. Petting will make him coo and giggle as he becomes happier!



Don't underestimate him, though! Having him attack will make him a much more aggressive and ferocious Meccasaur that roars and growls!



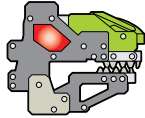
Meccasaur will roam around, snort, hum, and maybe even fart when left to his own devices! Ignoring him will make him bored and he will eventually fall asleep.

BOUTONS DIRECTIONNELS

AVANT : Avance de quelques pas.
 GAUCHE : Se déplace vers la gauche.
 DROITE : Se déplace vers la droite.

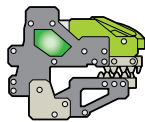
MODE ENREGISTREMENT

Appuyer une fois pour lancer l'enregistrement des actions et des sons, à l'aide des boutons directionnels et du bouton attaque.



MODE LECTURE

Appuyer une fois pour rejouer le dernier enchaînement sauvegardé en mode Enregistrement.

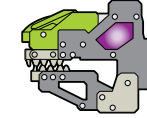


BOUTON ATTAQUE

Appuyer une fois pour lancer la charge.
 Maintenir enfoncé pour lancer une attaque frontale.

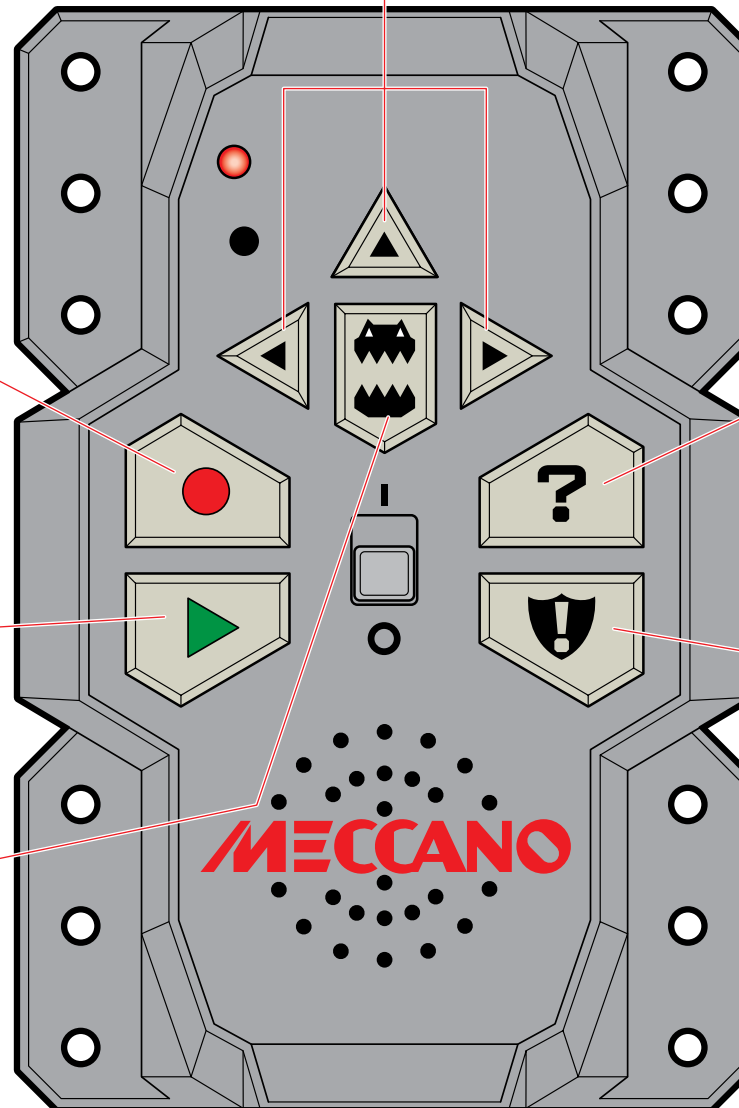
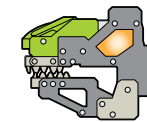
MODE OUI/NON

Appuyer une fois pour poser à Meccasaur une question fermée. Meccasaur écoute la question, puis répond par oui (hoche la tête) ou par non (secoue la tête).



MODE SENTINELLE

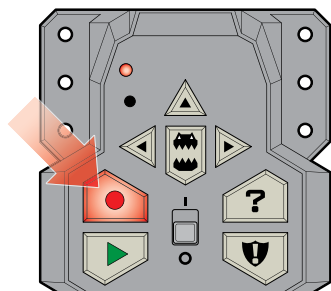
Appuyer une fois pour entrer en mode Sentinelle.
 Si le Meccasaur entend un bruit ou si on allume la lumière dans la pièce, il attaque et rugit furieusement.



ENREGISTRER DES ANIMATIONS

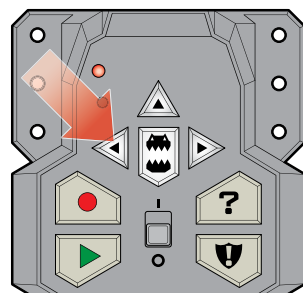
1

Appuyer sur le bouton d'enregistrement pour lancer l'enregistrement.



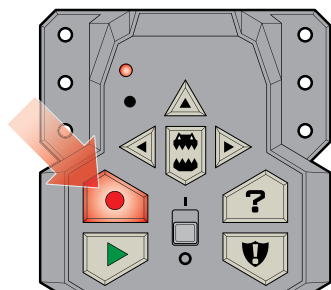
2

Saisir un enchaînement de commandes en appuyant sur les boutons directionnels et le bouton attaque. Pour enregistrer des rugissements et des phrases personnalisés, maintenir le bouton attaque enfoncé.



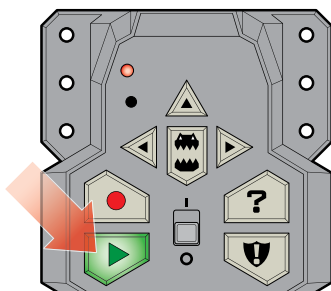
3

Appuyer à nouveau sur le bouton d'enregistrement pour terminer l'enregistrement.



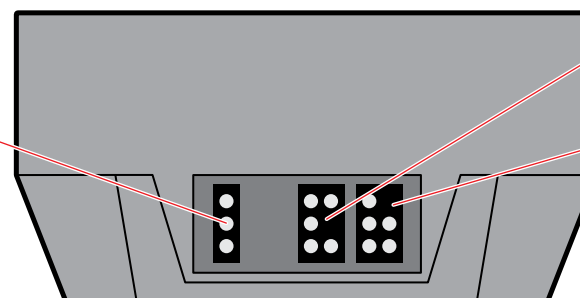
4

Appuyer sur le bouton de lecture pour rejouer l'enchaînement sauvegardé. Meccasaur s'en souviendra tant qu'aucune autre séquence n'est enregistrée.

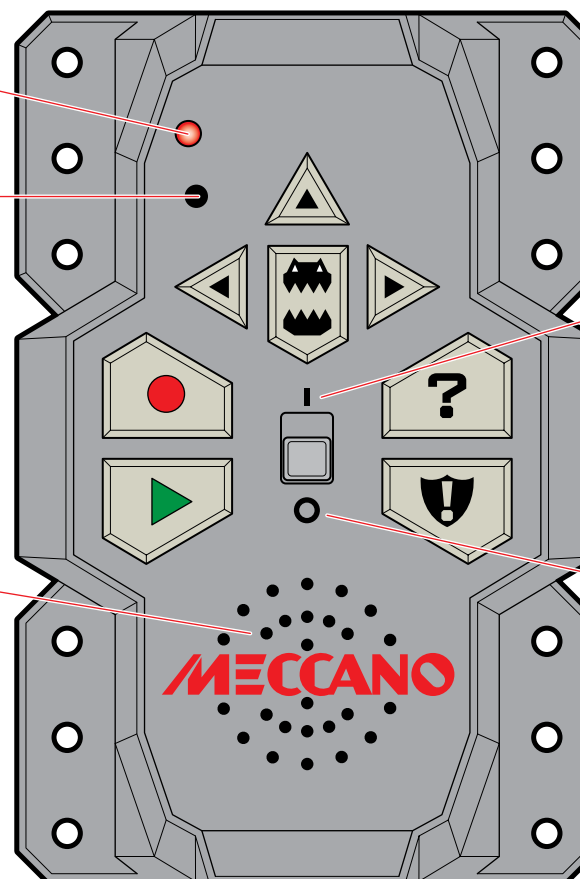


SPÉCIFICATIONS

PORT DES YEUX DEL

PORT DU MOTEUR
DES PATTESPORT DU MOTEUR
DU COUVOYANT LUMINEUX
(CAPTEUR DE SÉCURITÉ POUR
LES ANIMAUX DOMESTIQUES)

MICRO

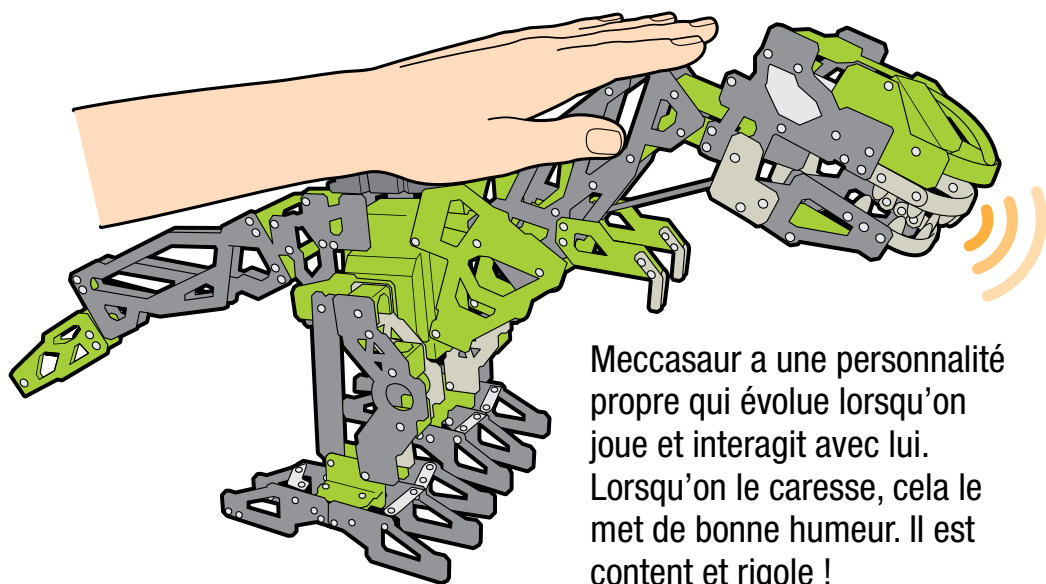


ALLUMÉ

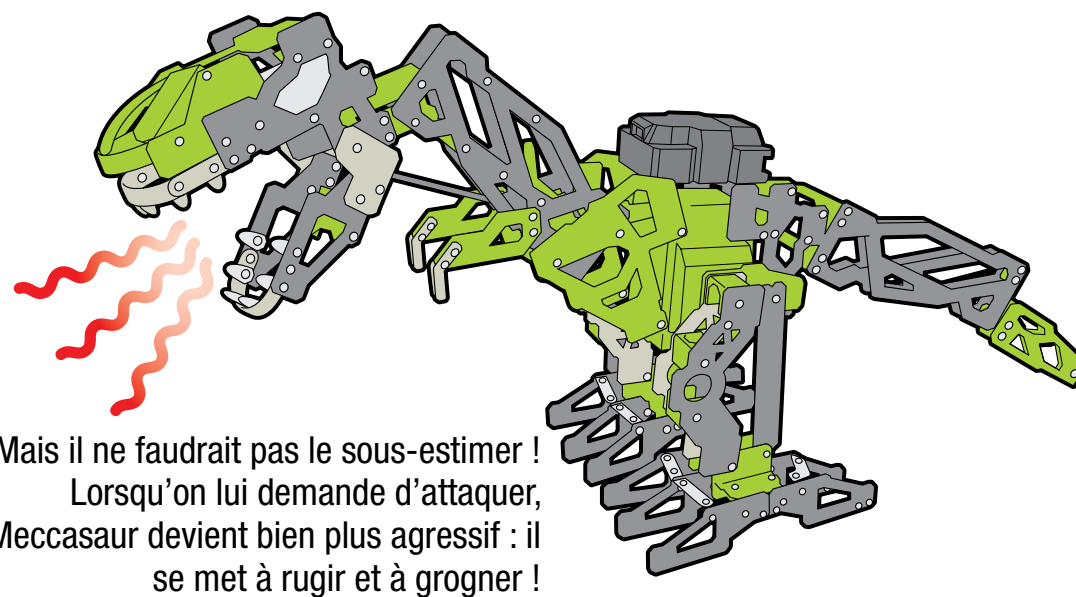
ÉTEINT

HAUT-PARLEUR

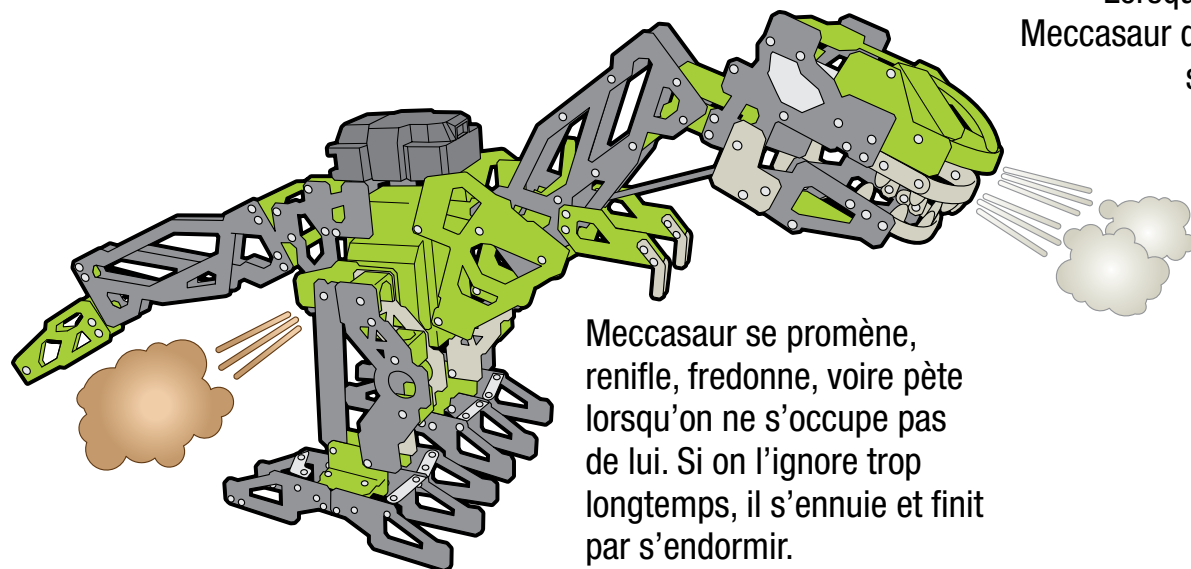
COUVERCLE DU COMPARTIMENT DES PILES



Meccasaur a une personnalité propre qui évolue lorsqu'on joue et interagit avec lui. Lorsqu'on le caresse, cela le met de bonne humeur. Il est content et rigole !



Mais il ne faudrait pas le sous-estimer ! Lorsqu'on lui demande d'attaquer, Meccasaur devient bien plus agressif : il se met à rugir et à grogner !



Meccasaur se promène, renifle, fredonne, voire pète lorsqu'on ne s'occupe pas de lui. Si on l'ignore trop longtemps, il s'ennuie et finit par s'endormir.

ES

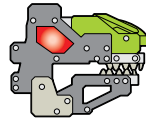
FUNCIONES DE LOS BOTONES

BOTONES DIRECCIONALES

AVANCE: avanza unos pasos.
IZQUIERDA: camina a la izquierda.
DERECHA: camina a la derecha.

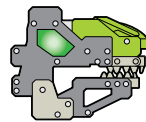
MODO DE GRABACIÓN

Pulsa una vez para empezar a grabar las acciones y sonidos mediante los botones direccionales y los botones de ataque.



MODO DE REPRODUCCIÓN

Pulsa una vez para reproducir las últimas grabaciones desde el modo Grabación.

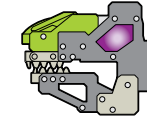


BOTÓN DE ATAQUE

Pulsa una vez para iniciar un ataque de carga.
Mantén pulsado para iniciar un ataque embestida.

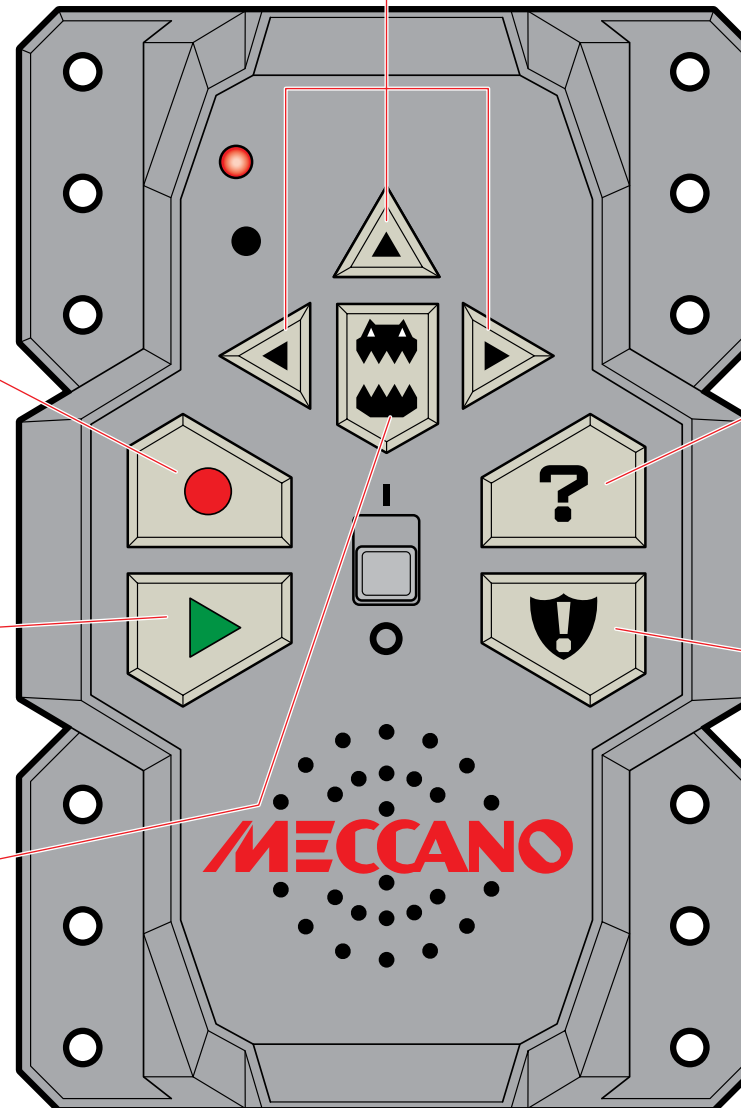
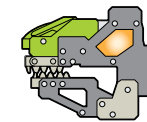
MODO DE PREGUNTAS

Pulsa una vez para hacer una pregunta de sí/no al Meccasaur. Meccasaur te escuchará y asentirá (sí) o moverá la cabeza (no).



MODO GUARDIÁN DE LA HABITACIÓN

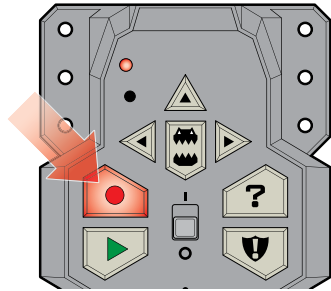
Pulsa una vez para pasar al modo de guardián de la habitación. El Meccasaur responderá a los sonidos o las luces encendidas con un feroz rugido y un ataque de carga.



GRABACIONES ANIMADAS

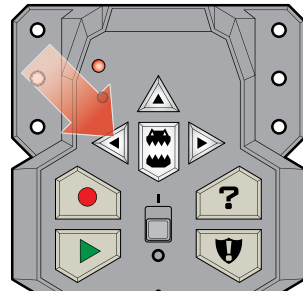
1

Pulsa el botón de grabación para empezar a grabar.



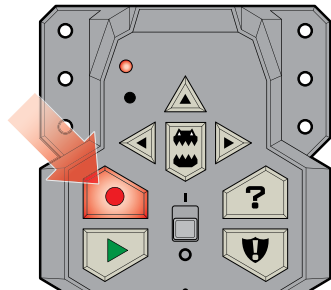
2

Introduce una secuencia de comandos pulsando los botones direccionales y los botones de ataque. También puedes mantener pulsado el botón de ataque para grabar tus propios rugidos de dinosaurio y frases personalizadas.



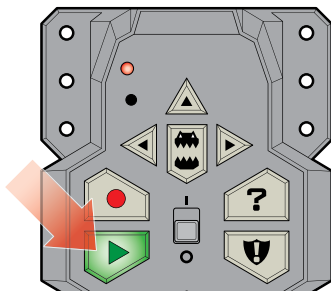
3

Vuelve a pulsar el botón de grabación para dejar de grabar.



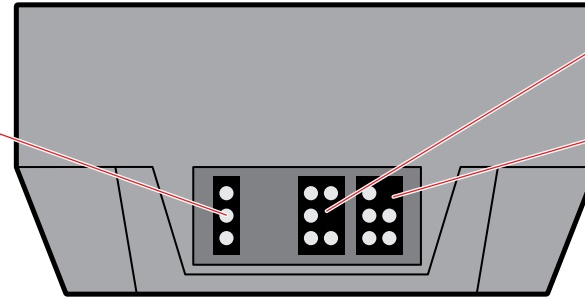
4

Pulsa el botón de reproducción para reproducir la grabación. Recordará esta secuencia hasta que grabes una nueva.



ESPECIFICACIONES TÉCNICAS

PUERTO DE OJOS LED

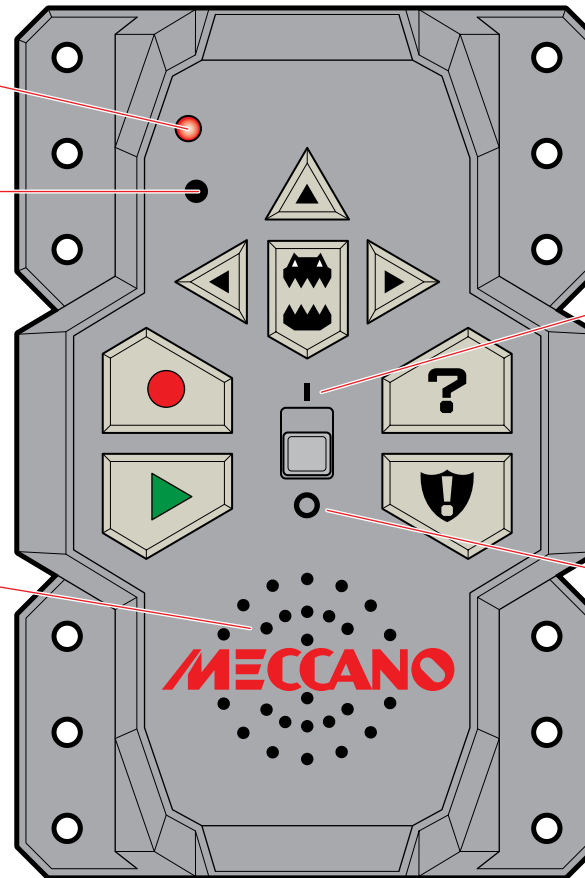


PUERTO DE MOTOR DE LA PIERNA

PUERTO DE MOTOR DEL CUELLO

SENSOR DE ILUMINACIÓN
(SENSOR DE MASCOTA DE SEGURIDAD)

MICRÓFONO

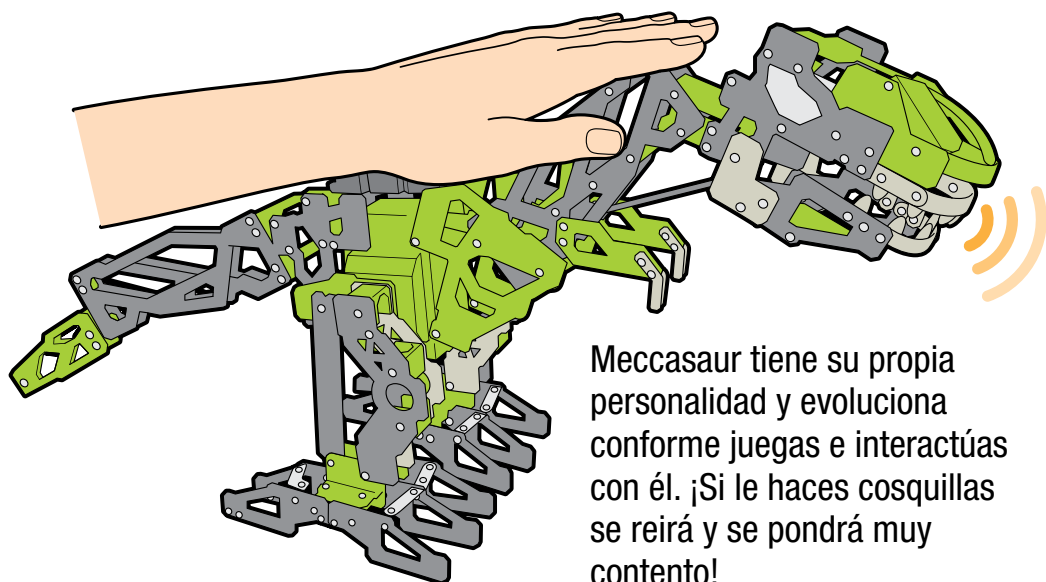


ENCENDIDO

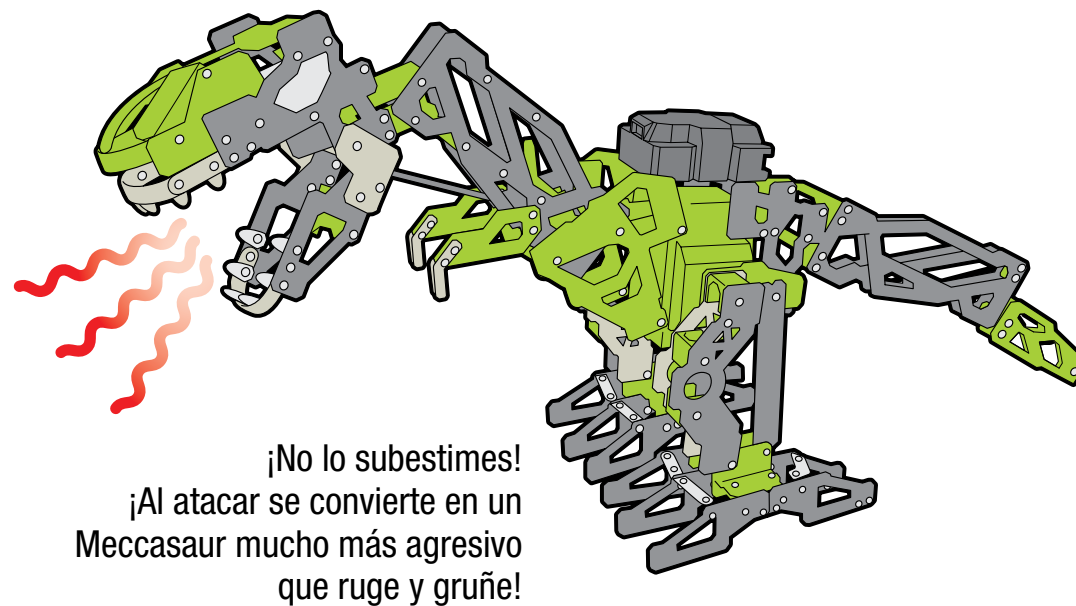
APAGADO

ALTAVOZ

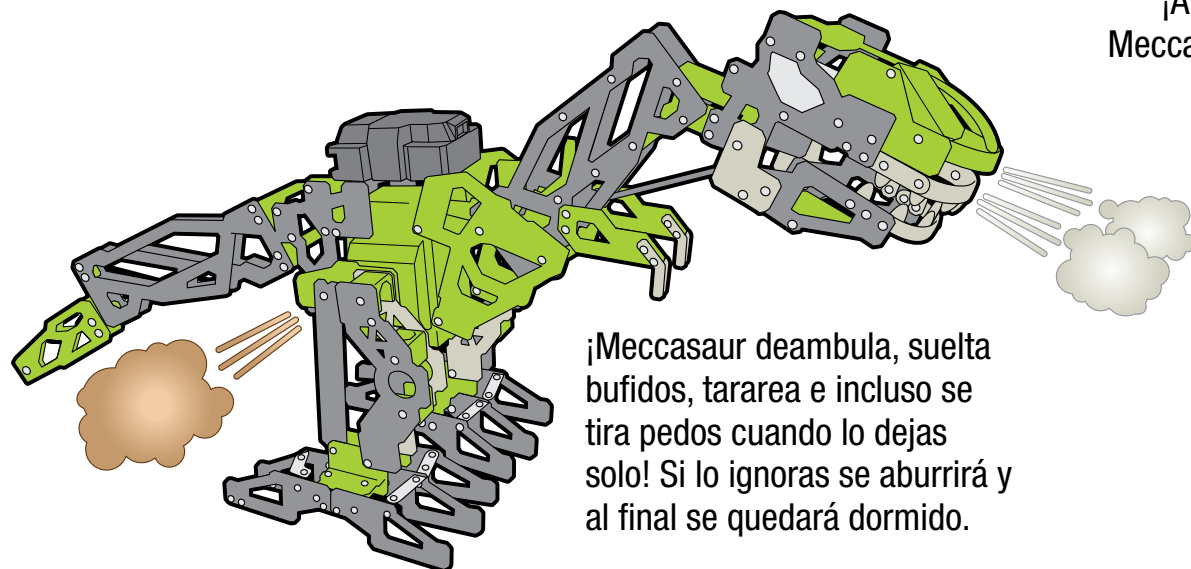
TAPA DEL COMPARTIMENTO DE LAS PILAS



Meccasaur tiene su propia personalidad y evoluciona conforme juegas e interactúas con él. ¡Si le haces cosquillas se reirá y se pondrá muy contento!



¡No lo subestimes!
¡Al atacar se convierte en un Meccasaur mucho más agresivo que ruge y gruñe!



¡Meccasaur deambula, suelta bufidos, tararea e incluso se tira pedos cuando lo dejas solo! Si lo ignoras se aburrirá y al final se quedará dormido.

RICHTUNGSTASTEN

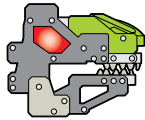
VORWÄRTS: Geht ein paar Schritte vorwärts.

LINKS: Geht nach links.

RECHTS: Geht nach rechts.

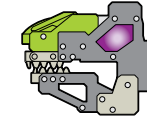
AUFZEICHNUNGSMODUS

Drücke einmal, um die Aufnahme von Bewegungen und Geräuschen über die Richtungstasten und Angriffstasten zu starten.



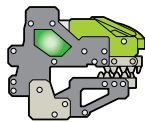
ORAKEL-MODUS

Drücke einmal, um Meccasaur eine Ja-oder-Nein-Frage zu stellen. Meccasaur hört dir zu und nickt entweder (Ja) oder schüttelt den Kopf (Nein).



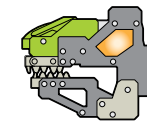
WIEDERGABEMODUS

Drücke einmal, um deine neueste Aufnahme aus dem Aufzeichnungsmodus wiederzugeben.



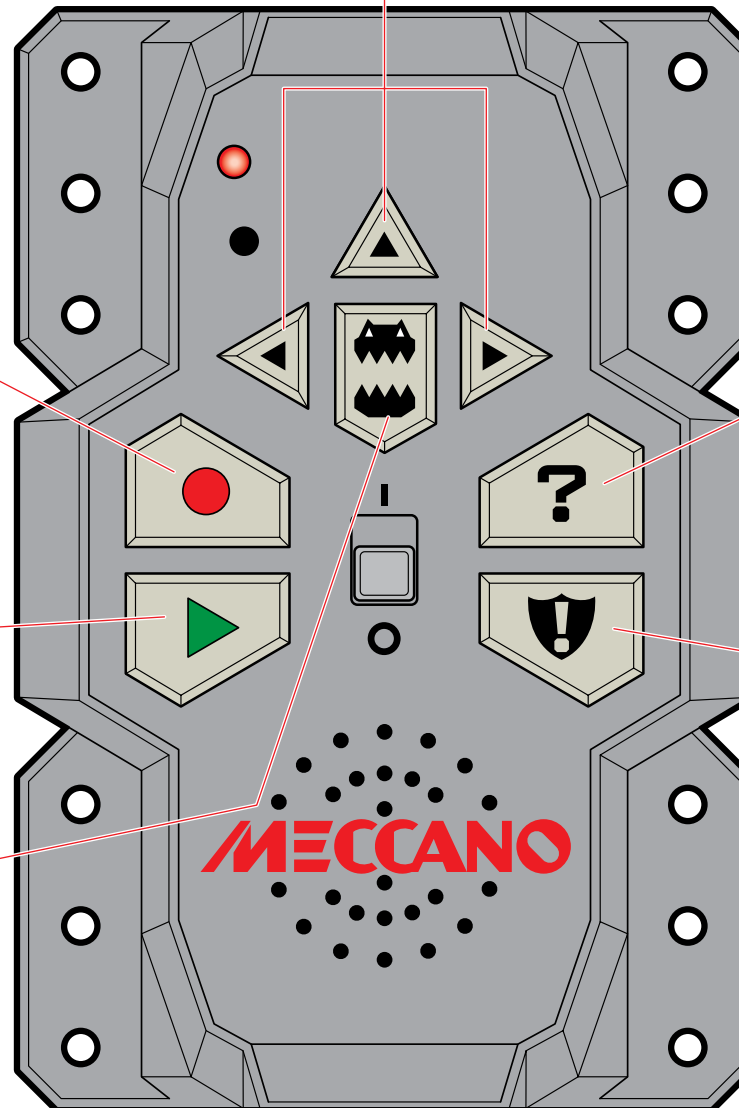
WACHMODUS

Drücke einmal, um den Wachmodus zu aktivieren. Bei einem Geräusch oder wenn das Licht eingeschaltet wird, fängt der Meccasaur an, gefährlich zu brüllen, und prescht nach vorn.



ANGRIFFSTASTE

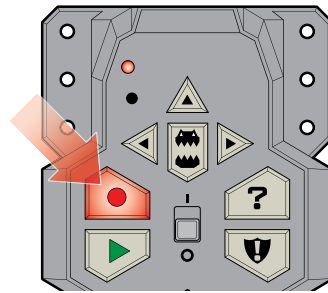
Drücke einmal, um einen Nahkampfangriff zu starten. Halte die Taste gedrückt, um einen Sprungangriff zu starten.



AUFNAHME VON BEWEGUNGSABLÄUFEN

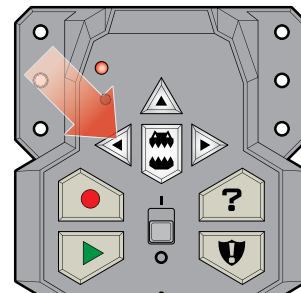
1

Drücke die Aufzeichnungstaste, um deine Aufnahme zu beginnen.



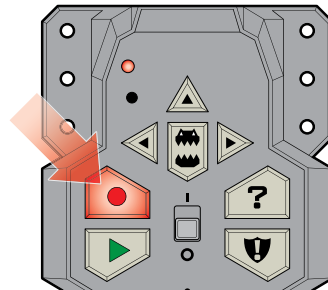
2

Gib eine Abfolge von Befehlen ein, indem du die Richtungstasten und die Angriffstaste drückst. Du kannst die Angriffstaste auch gedrückt halten und dein eigenes Dinosauriergebrüll oder Sprüche aufzeichnen.



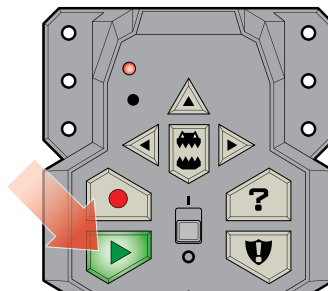
3

Drücke die Aufzeichnungstaste erneut, um deine Aufnahme zu beenden.



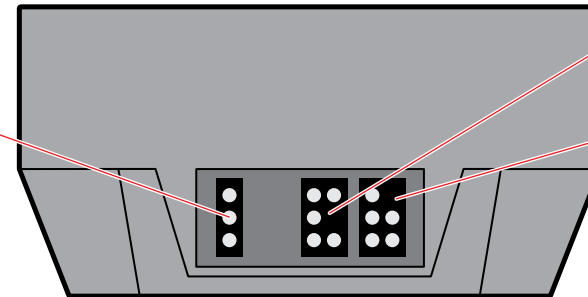
4

Drücke die Wiedergabetaste, um die Aufnahme abzuspielen. Er merkt sich die Abfolge, bis du eine neue Abfolge aufnimmst.



TECHNISCHE MERKMALE

ANSCHLUSS
LED-AUGEN

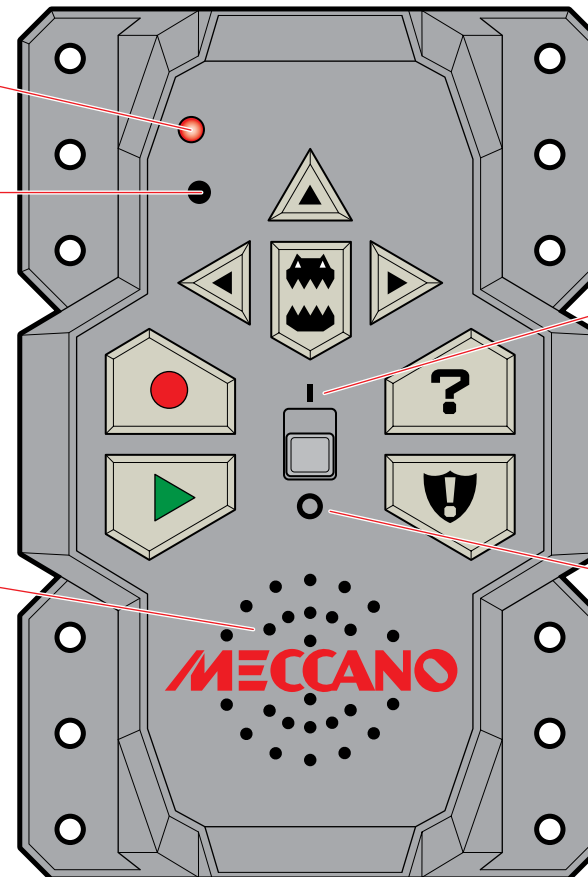


ANSCHLUSS
BEINMOTOR

ANSCHLUSS
HALSMOTOR

HELLIGKEITSSENSOR
(SICHERHEITS PET-SENSOR)

MIKROFON



EIN

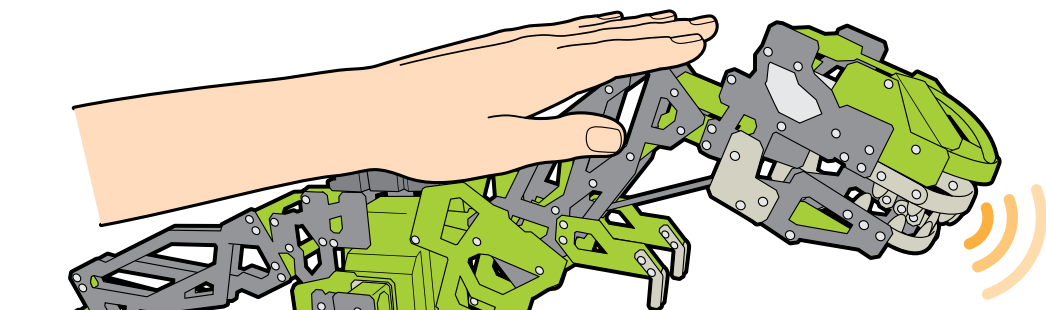
LAUTSPRECHER

AUS

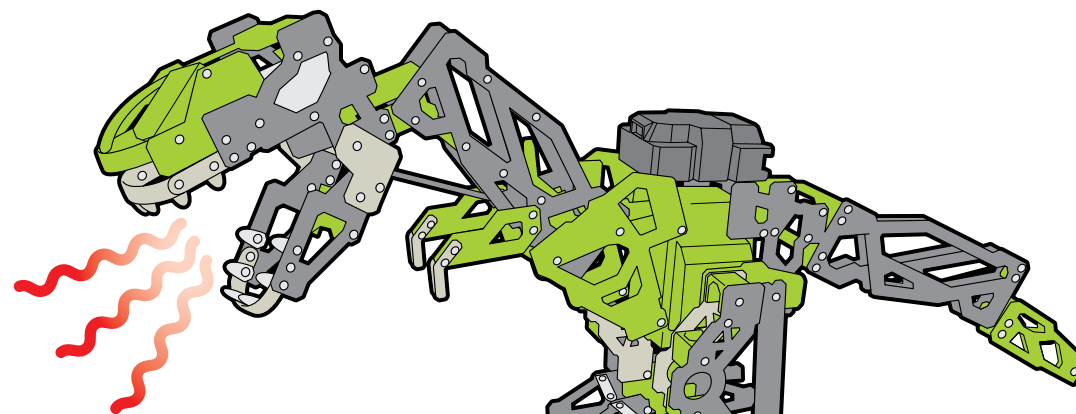
MECCANO

BATTERIEFACHABDECKUNG

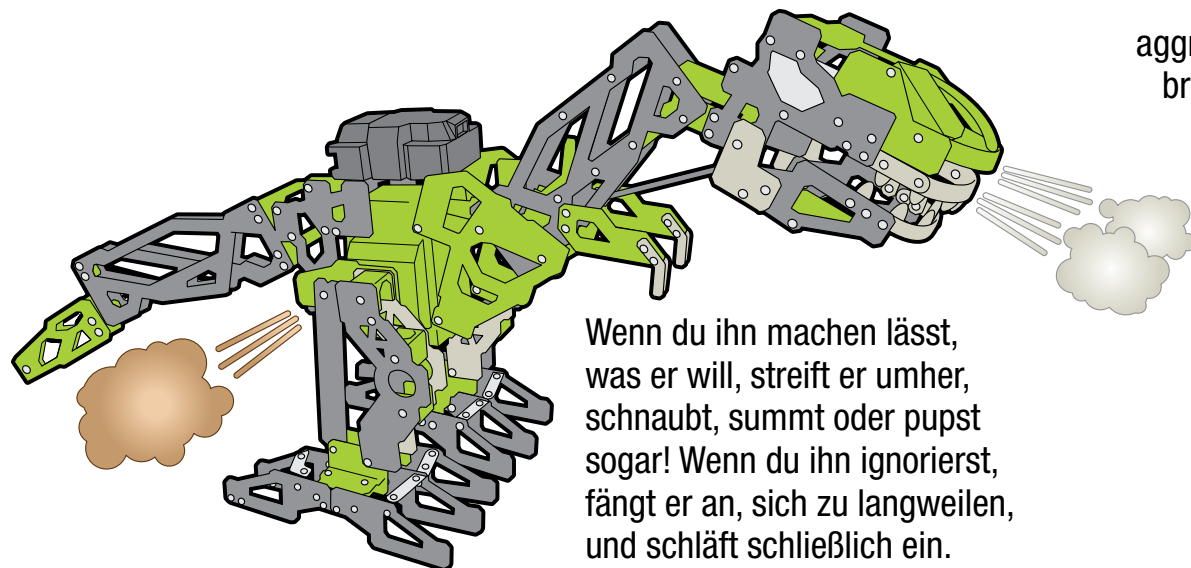
DE
ZUFALLSMODUS



Meccasaur hat eine eigene Persönlichkeit, die sich entwickelt, wenn du mit ihm spielst und interagierst. Wenn du ihn streichelst, freut er sich und kichert und gurr.



Unterschätz ihn aber nicht!
Nach einem Angriff ist er aggressiver und wilder – dann brüllt und knurrt Meccasaur!



Wenn du ihn machen lässt, was er will, streift er umher, schnaubt, summt oder pupst sogar! Wenn du ihn ignorierst, fängt er an, sich zu langweilen, und schläft schließlich ein.

NL

KNOPFUNCTIES

RICHTINGSKNOPPEN

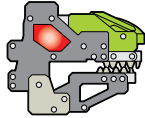
VOORUIT: gaat een paar stapjes vooruit.

LINKS: gaat naar links.

RECHTS: gaat naar rechts.

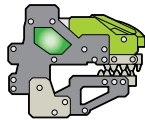
OPNAMEMODUS

Druk eenmaal om acties en geluiden op te nemen met behulp van de richtings- en aanvalsknoppen.



AFSPEELMODUS

Druk eenmaal om je laatste opname uit de opnamemodus af te spelen.

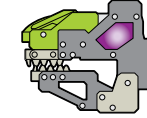


AANVALSKNOP

Druk eenmaal om een aanval in te zetten. Houd ingedrukt voor een grotere aanval.

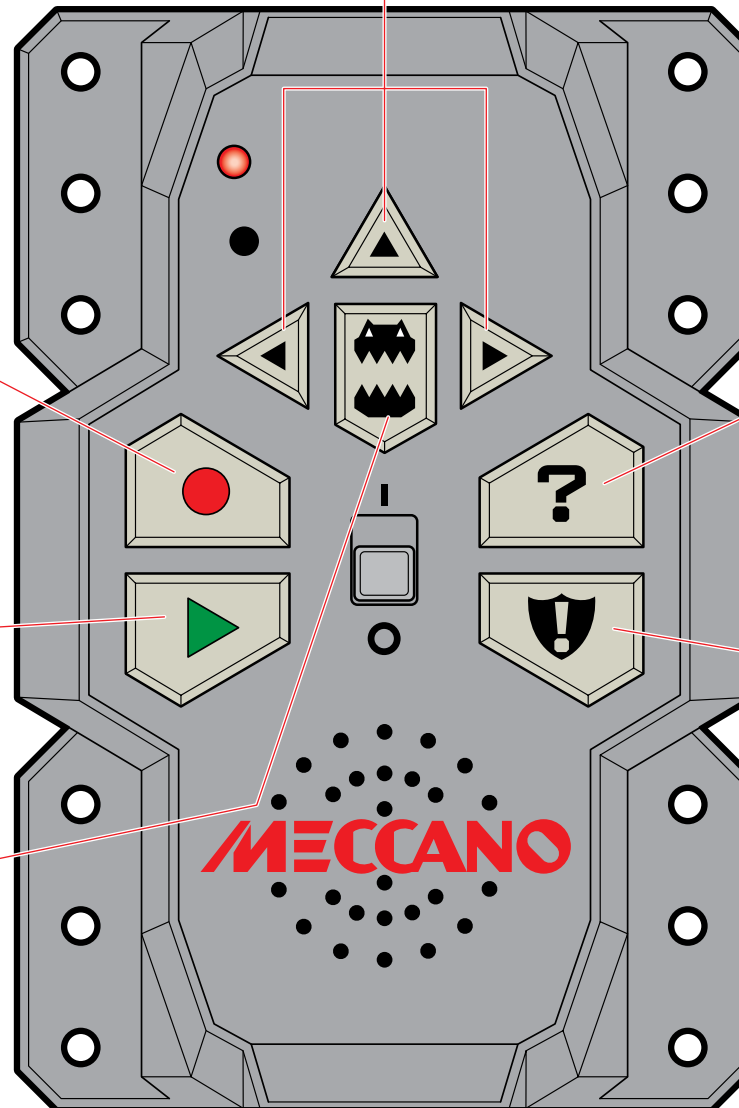
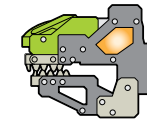
JA/NEE VRAGEN

Druk eenmaal om Meccasaur een ja/nee-vraag te stellen. Meccasaur luistert naar je en knikt (ja) of schudt met zijn hoofd (nee).



KAMERBEWAKINGSMODUS

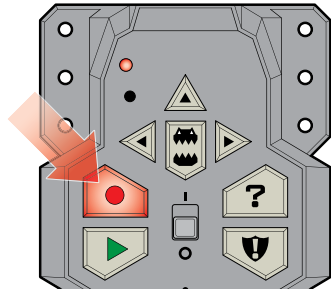
Druk éénmaal om de kamerbewakingsmodus te activeren. De Meccasaur reageert op lampen die aangaan of op geluid door woest te brullen en naar voren aan te vallen.



ANIMATIES OPNEMEN

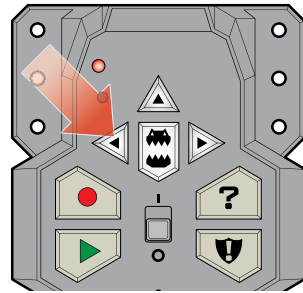
1

Druk op de opnameknop om te beginnen met opnemen.



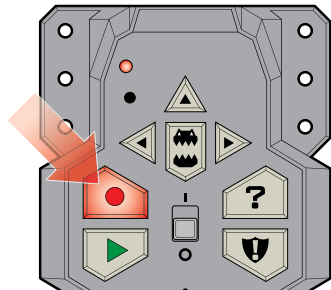
2

Voer een reeks commando's in door op de richtings- en aanvalsknoppen te drukken. Je kunt ook de aanvalsknop ingedrukt houden om je eigen dinobrullen en zinnestjes op te nemen.



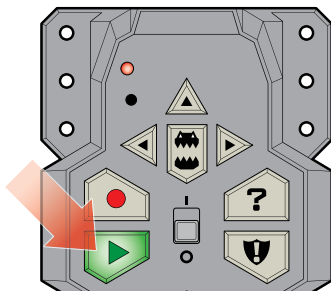
3

Druk nogmaals op de opnameknop om je opname te beëindigen.

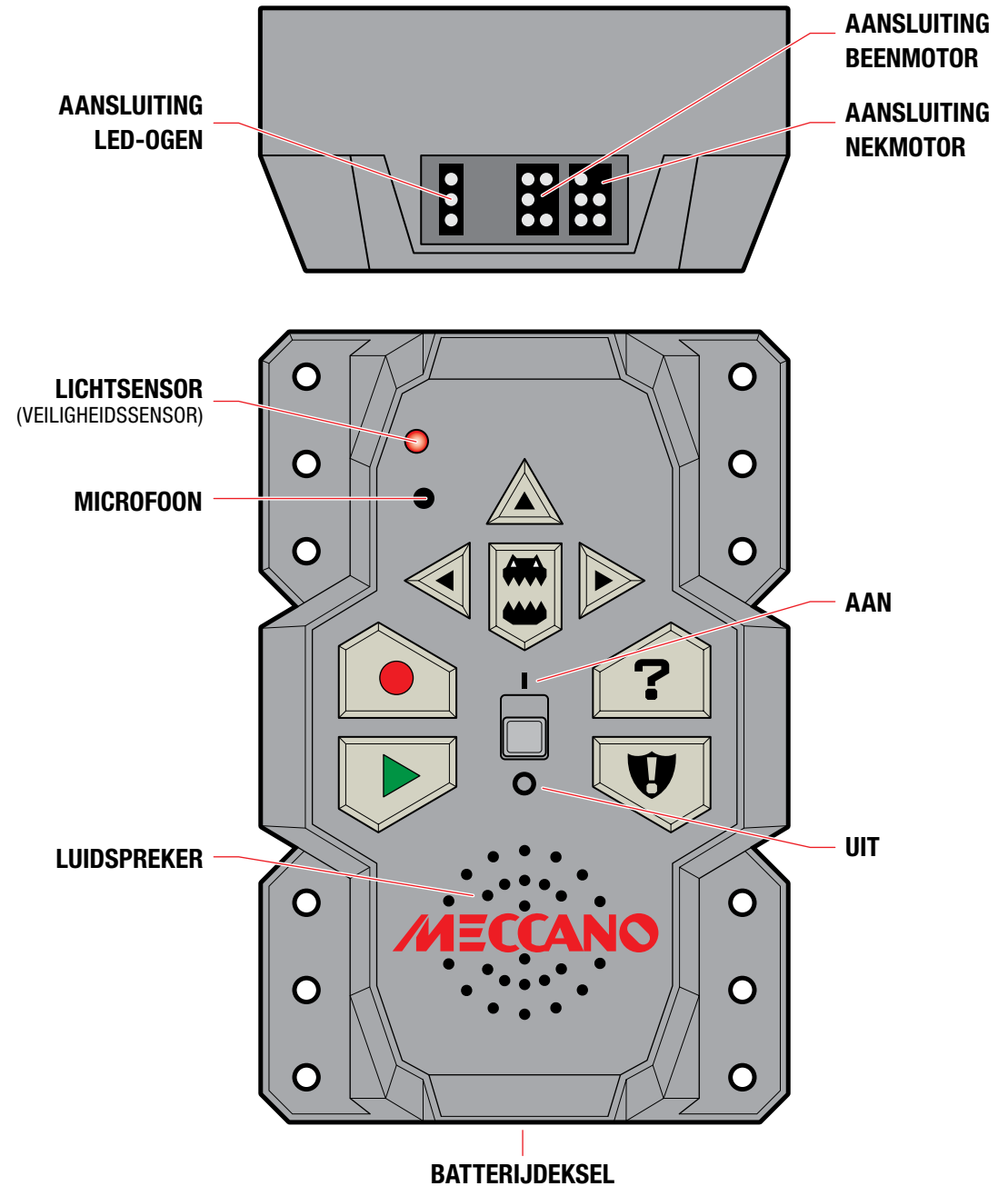


4

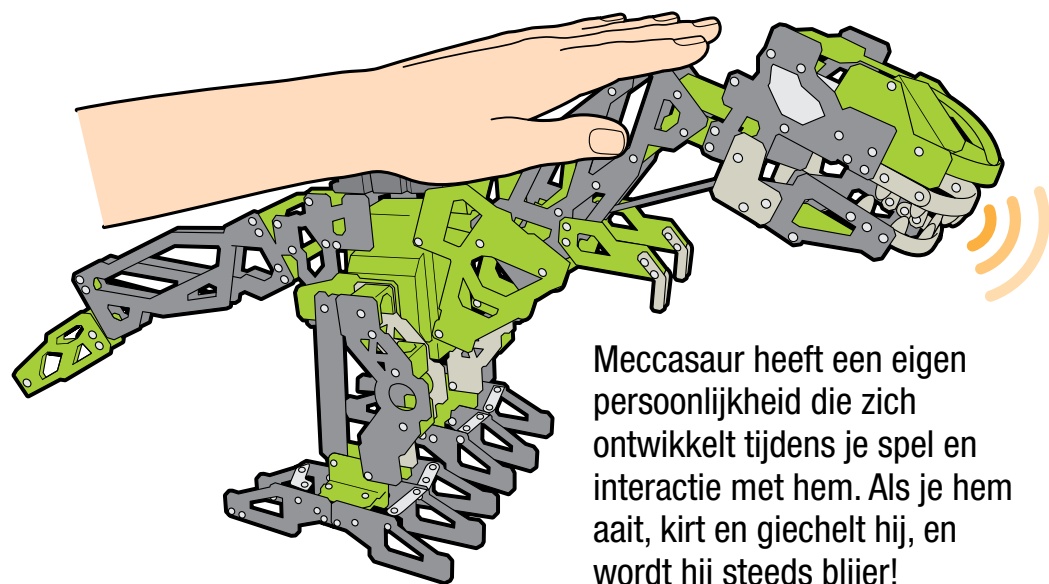
Druk op de afspreeknop om je opname af te spelen. Meccasaur onthoudt deze reeks tot je een nieuwe opname maakt.



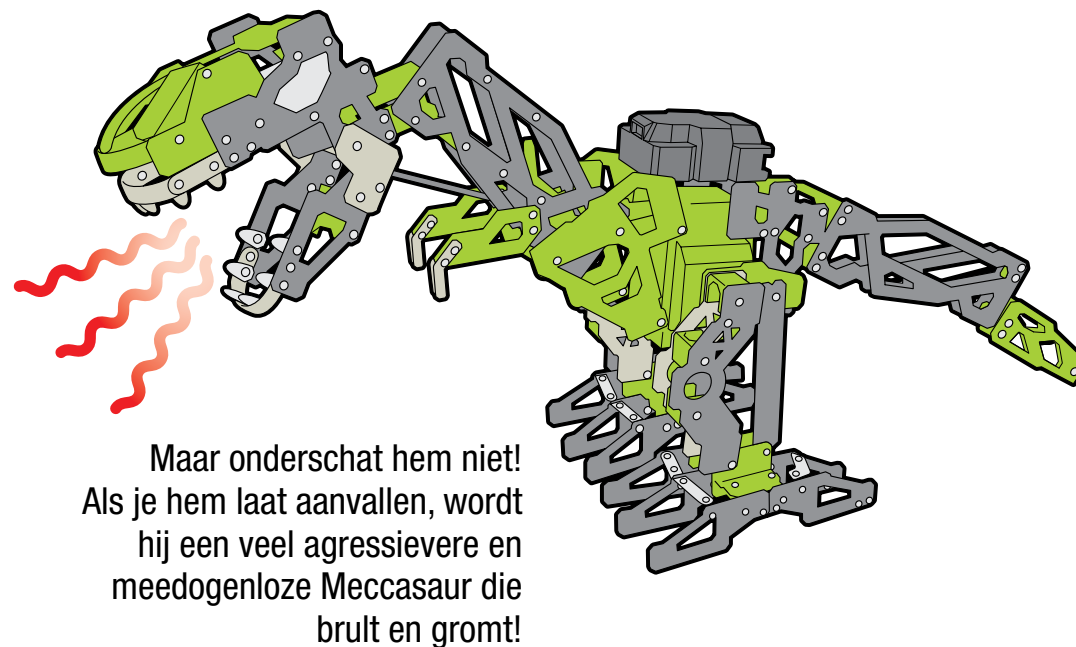
TECHNISCHE SPECIFICATIES



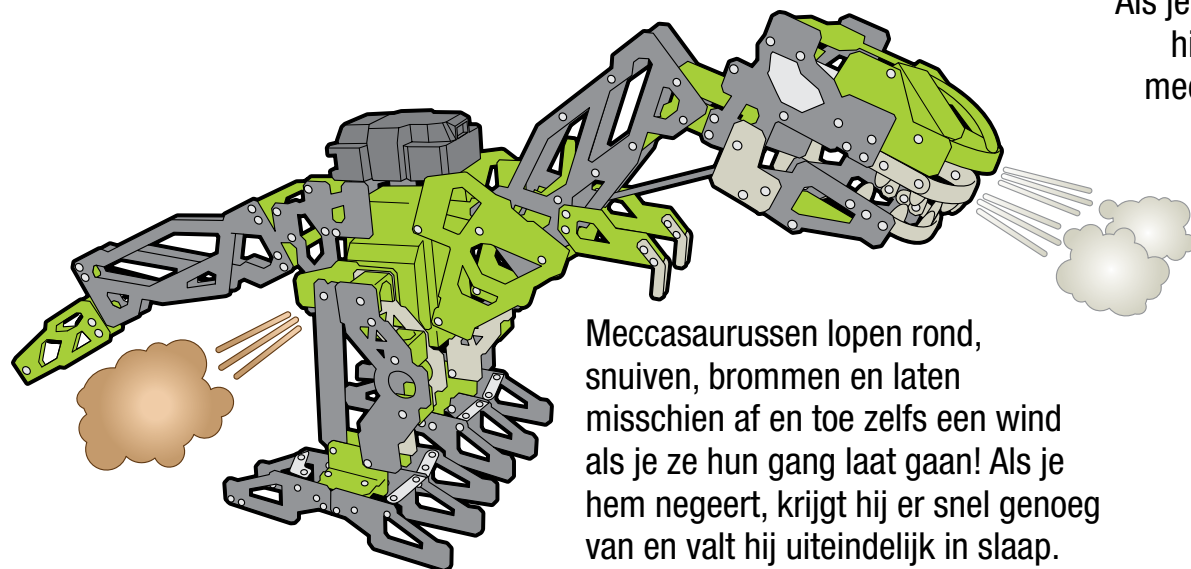
NL
ZELFSTANDIGE MODUS



Meccasaur heeft een eigen persoonlijkheid die zich ontwikkelt tijdens je spel en interactie met hem. Als je hem aait, kirt en giechelt hij, en wordt hij steeds blijer!



Maar onderschat hem niet! Als je hem laat aanvallen, wordt hij een veel agressievere en meedogenloze Meccasaur die brult en gromt!



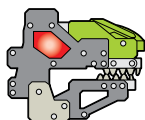
Meccasaurussen lopen rond, snuiven, brommen en laten misschien af en toe zelfs een wind als je ze hun gang laat gaan! Als je hem negeert, krijgt hij er snel genoeg van en valt hij uiteindelijk in slaap.

PULSANTI DIREZIONALI

IN AVANTI: si dirige in avanti.
SINISTRA: si dirige verso sinistra.
DESTRA: si dirige verso destra.

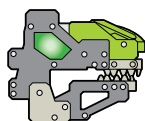
MODALITÀ REGISTRAZIONE

Premere una volta per avviare la registrazione di suoni e azioni utilizzando i pulsanti direzionali e i pulsanti di attacco.



MODALITÀ RIPRODUZIONE

Premere una volta per riprodurre l'ultima registrazione effettuata nella modalità Registrazione.

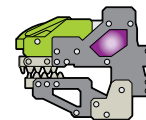


PULSANTE DI ATTACCO

Premere una volta per avviare l'attacco.
Tenere premuto per avviare l'attacco con scatto in avanti.

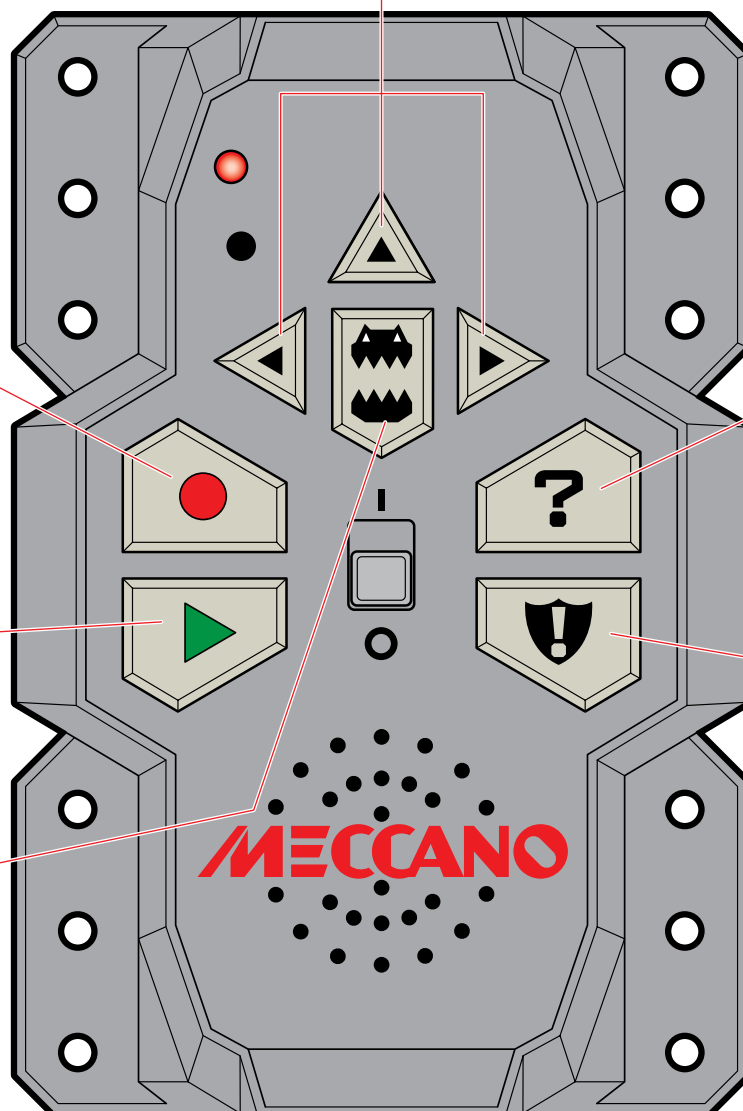
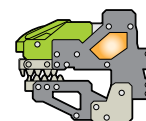
MODALITÀ INDOVINO

Premere una volta per fare una domanda che richiede come risposta un Sì o un No al Meccasaur. Meccasaur ti ascolterà e annuirà (sì) oppure scuoterà la testa (no).



MODALITÀ GUARDIA DELLA STANZA

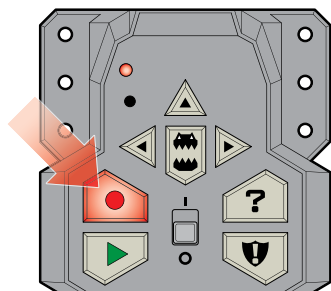
Premere una volta per attivare la Modalità Guardia della Stanza. Meccasaur reagirà ai suoni e alle luci che vengono accese ruggendo ferocemente e attaccando in avanti.



IT REGISTRAZIONE DELLE ANIMAZIONI

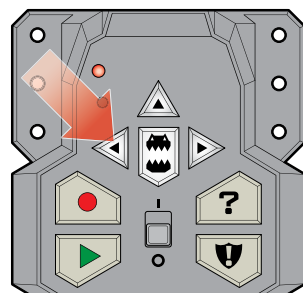
1

Premere il pulsante di registrazione per avviare la registrazione.



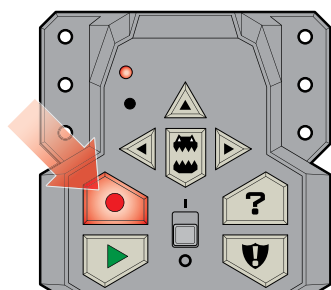
2

Inserire una sequenza di comandi premendo i pulsanti direzionali e i pulsanti di attacco. È possibile tenere premuto il pulsante di attacco per registrare i ruggiti del dinosauro e frasi personalizzate.



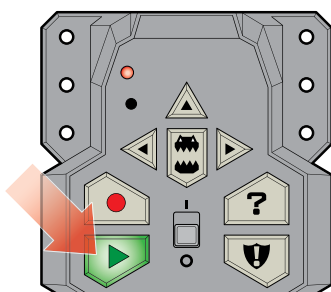
3

Premere di nuovo il pulsante di registrazione per terminare la registrazione.

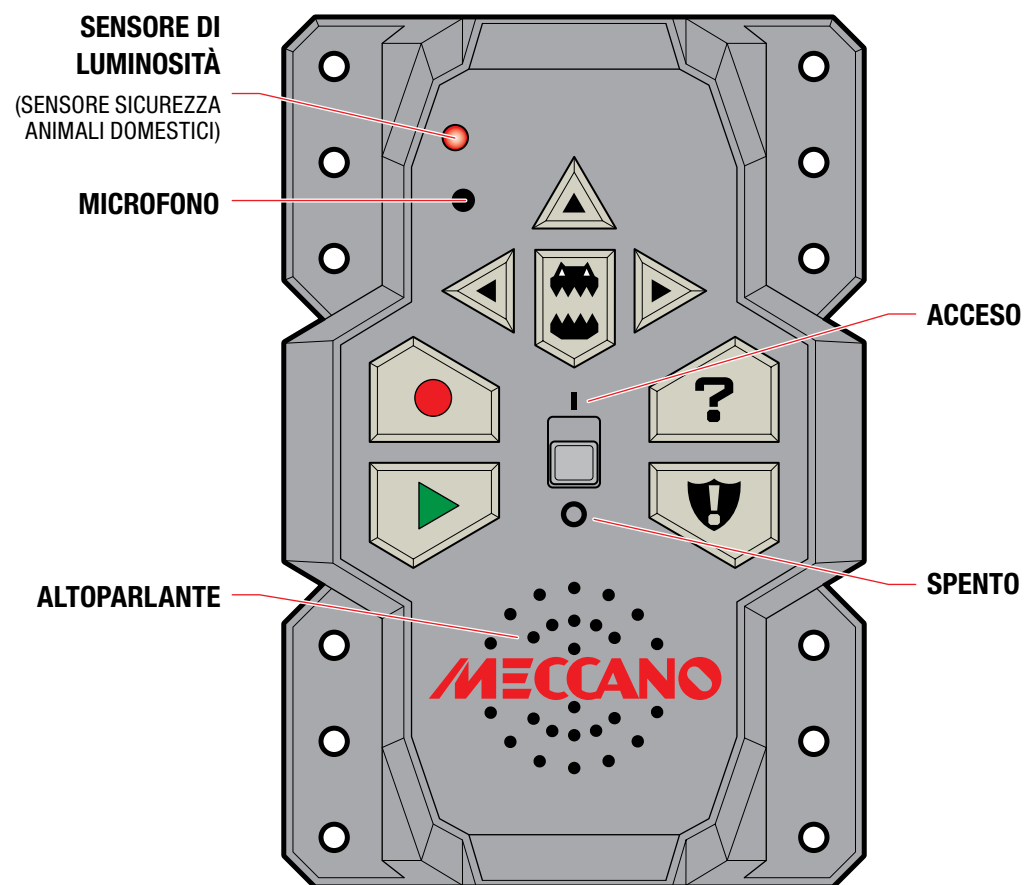
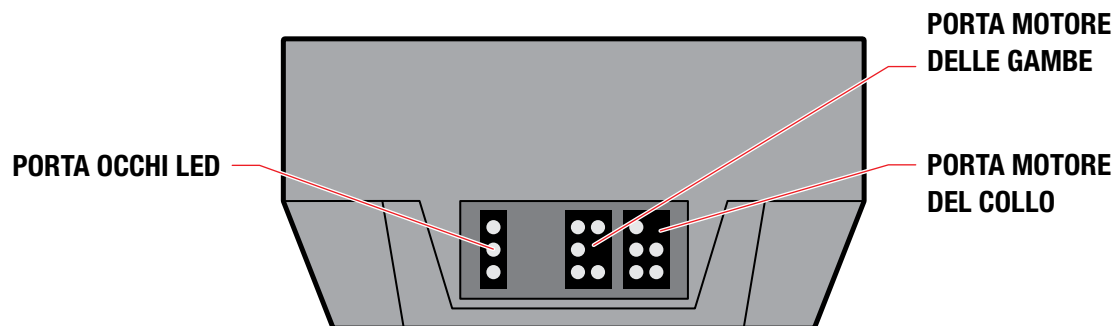


4

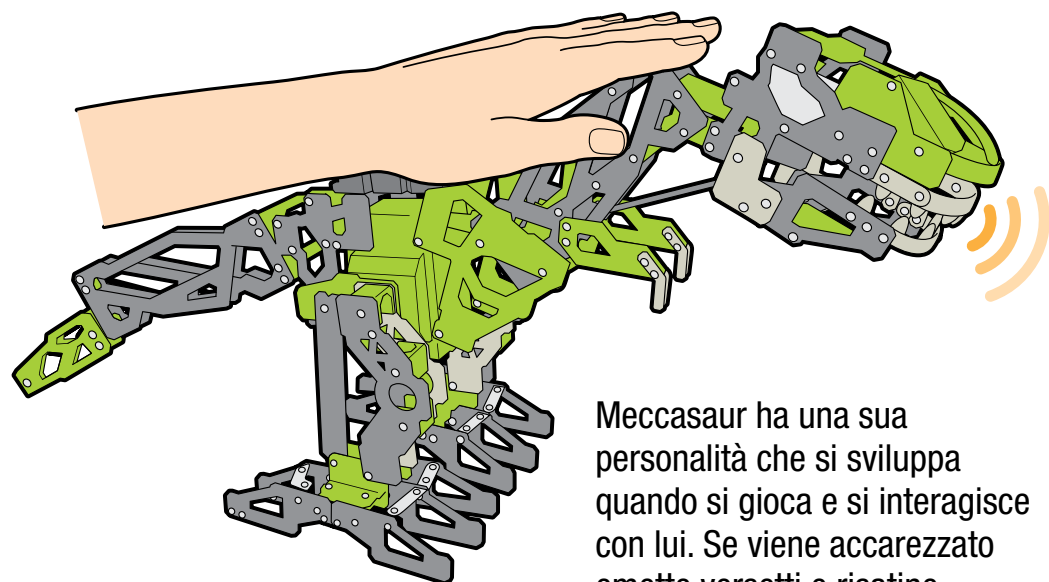
Premere il pulsante di riproduzione per riprodurre la registrazione. Il Meccasaur ricorderà questa sequenza fino a quando non ne verrà registrata una nuova.



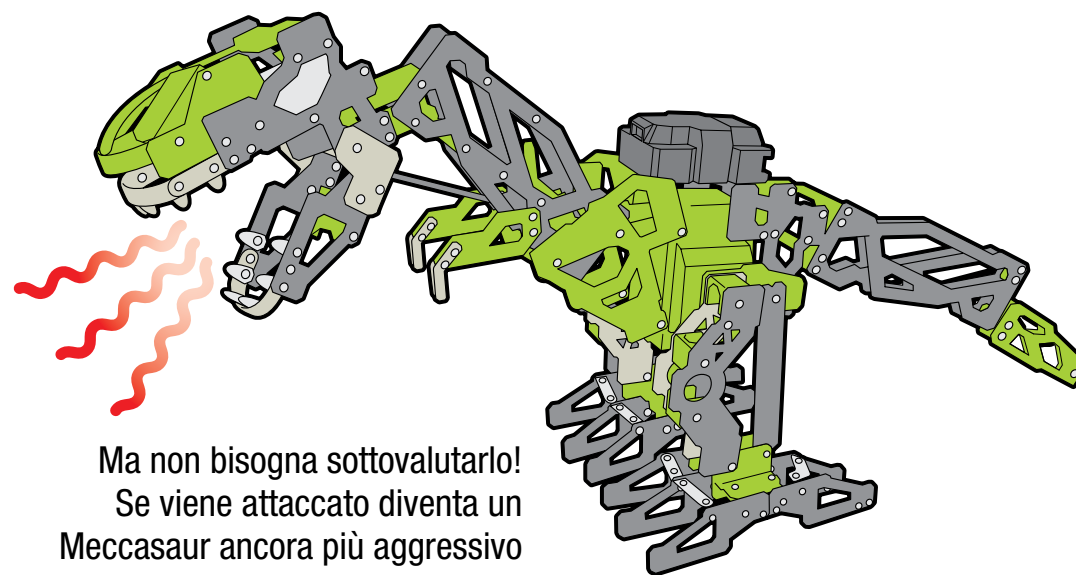
SPECIFICHE TECNICHE



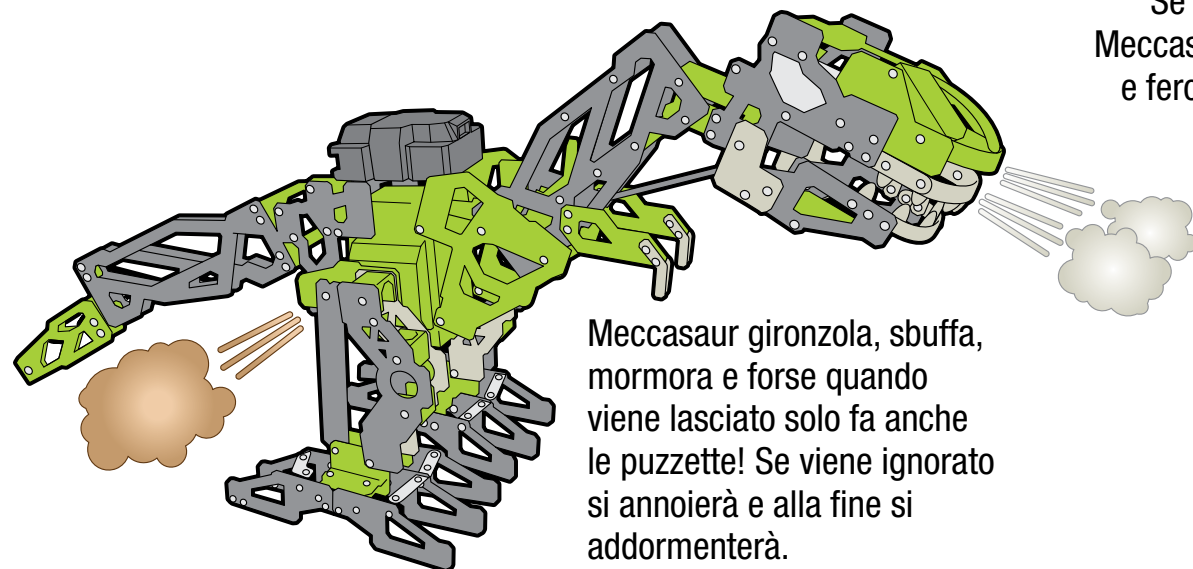
IT
MODALITÀ AUTONOMA



Meccasaur ha una sua personalità che si sviluppa quando si gioca e si interagisce con lui. Se viene accarezzato emette versetti e risatine perché è felice!



Ma non bisogna sottovalutarlo!
Se viene attaccato diventa un Meccasaur ancora più aggressivo e feroce che ruggisce e ringhia!



Meccasaur gironzola, sbuffa, mormora e forse quando viene lasciato solo fa anche le puzette! Se viene ignorato si annoierà e alla fine si addormenterà.

PT
FUNÇÕES DOS BOTÕES

BOTÕES DIRECIONAIS

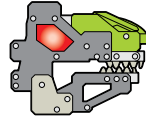
PARA FRENTE: Anda alguns passos para frente.

ESQUERDA: Anda para a esquerda.

DIREITA: Anda para a direita.

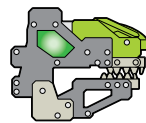
MODO DE GRAVAÇÃO

Pressione uma vez para começar a gravar as ações e sons usando os botões direcionais e de ataque.



MODO DE REPRODUÇÃO

Pressione uma vez para reproduzir sua última gravação do Modo de gravação.

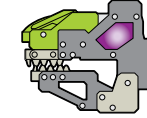


BOTÃO DE ATAQUE

Pressione uma vez para iniciar um ataque de resposta.
Pressione e segure para iniciar um ataque repentino.

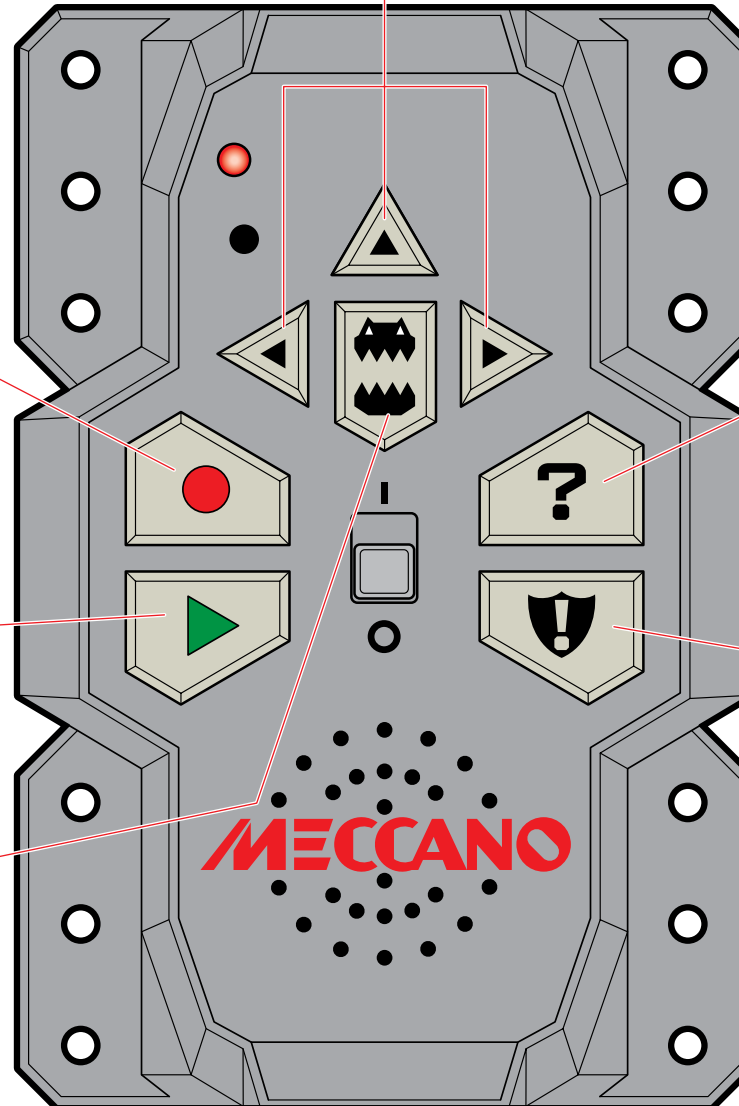
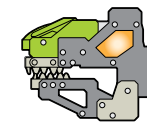
MODO SIM/NÃO

Pressione uma vez para fazer ao Meccasaur uma pergunta que exija uma resposta SIM/NÃO. O Meccasaur escutará você e balançará a cabeça positivamente (sim) ou negativamente (não).



MODO DE GUARDA

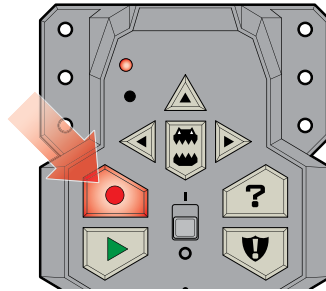
Pressione uma vez para entrar no Modo de guarda.
O Meccasaur responderá com luzes e sons rugindo ferozmente e andando para frente.



GRAVAR ANIMAÇÕES

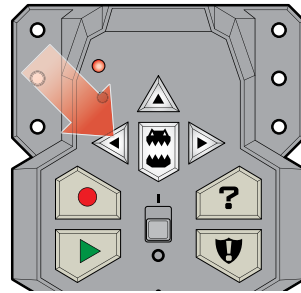
1

Pressione e segure o botão para começar a gravar.



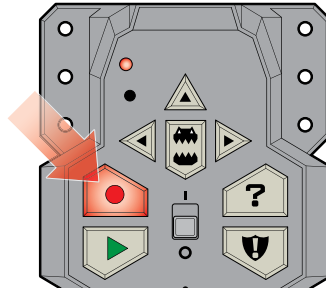
2

Insira uma sequência de comandos pressionando os botões direcionais e de ataque. Você também pode manter o botão de ataque pressionado para gravar seus próprios rugidos e frases personalizadas.



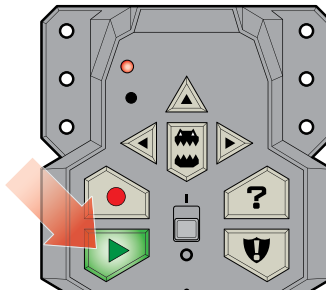
3

Pressione e segure o botão de gravação novamente para terminar de gravar.



4

Pressione o botão de reprodução para reproduzir sua gravação. Ele lembrará essa sequência até que você grave uma nova.



ESPECIFICAÇÕES TÉCNICAS

ENTRADA DOS OLHOS DE LED

ENTRADA DO MOTOR DAS PERNAS

ENTRADA DO MOTOR DO PESCOÇO

SENSOR DE LUZ (SENSOR DE SEGURANÇA)

MICROFONE

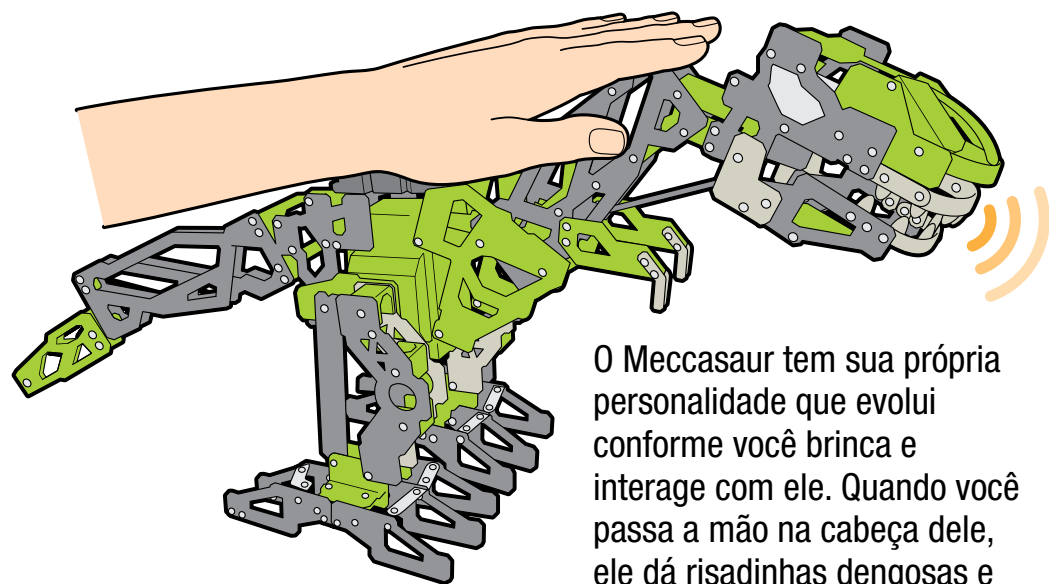
LIGADO

ALTO-FALANTE

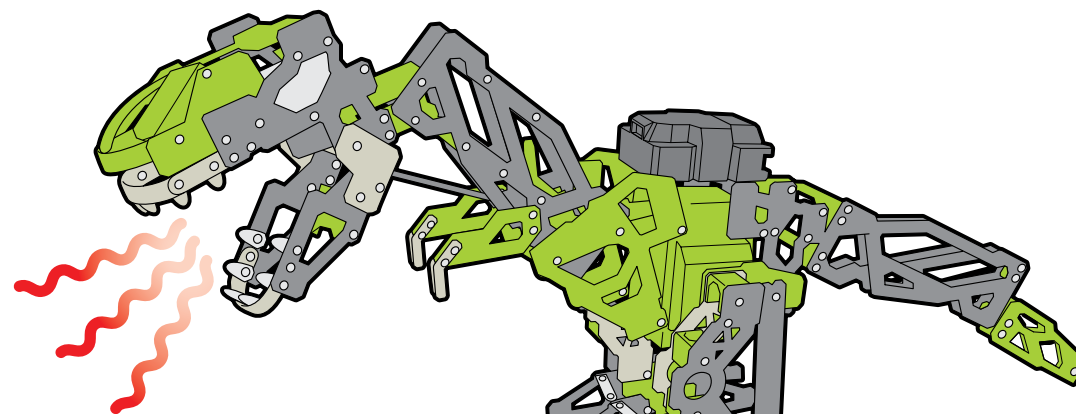
DESLIGADO

TAMPA DA BATERIA

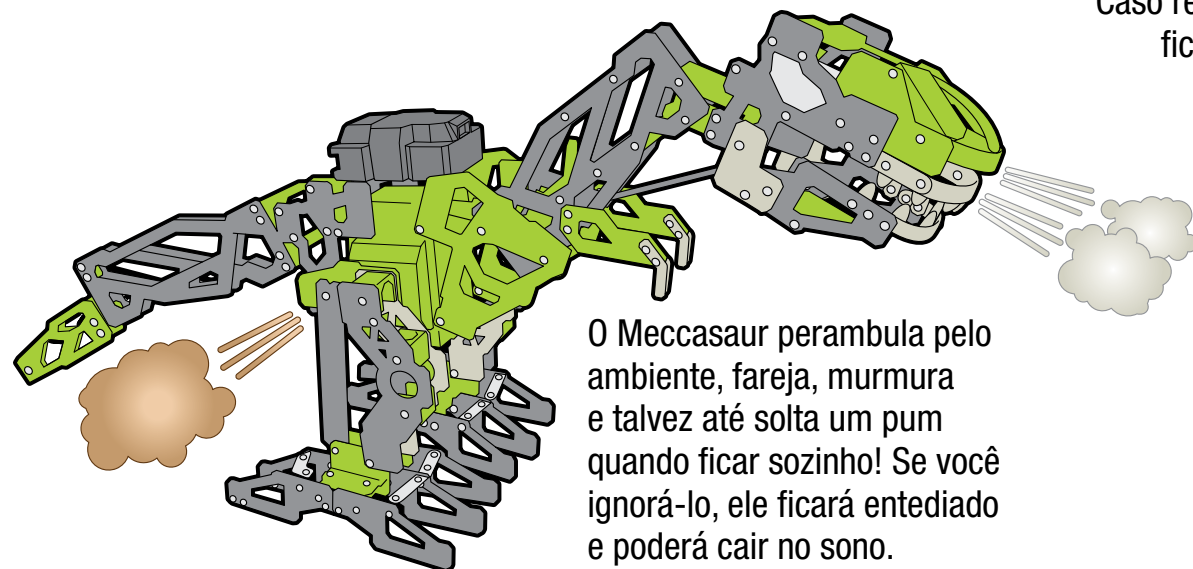
PT
MODO AUTÔNOMO



O Meccasaur tem sua própria personalidade que evolui conforme você brinca e interage com ele. Quando você passa a mão na cabeça dele, ele dá risadinhas dengosas e fica mais feliz!



Porém, não o subestime! Caso resolva atacar, o Meccasaur ficará mais agressivo e feroz rugindo!



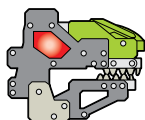
O Meccasaur perambula pelo ambiente, fareja, murmura e talvez até solta um pum quando ficar sozinho! Se você ignorá-lo, ele ficará entediado e poderá cair no sono.

КНОПКИ НАПРАВЛЕНИЯ

ВПЕРЕД: проходит несколько шагов вперед.
ВЛЕВО: идет влево.
ВПРАВО: идет вправо.

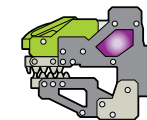
РЕЖИМ ЗАПИСИ

Нажми один раз для записи действий и звуков с помощью кнопок направления и атаки.



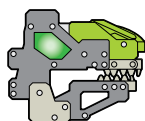
РЕЖИМ ПРЕДСКАЗАНИЙ

Нажми один раз и задай Meccasaur вопрос, на который можно ответить «Да» или «Нет». Meccasaur выслушает тебя, а затем кивнет («Да») или покачает головой («Нет»).



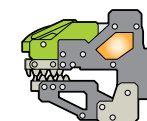
РЕЖИМ ВОСПРОИЗВЕДЕНИЯ

Нажми один раз, чтобы проиграть последнюю запись, сделанную в Режиме записи.



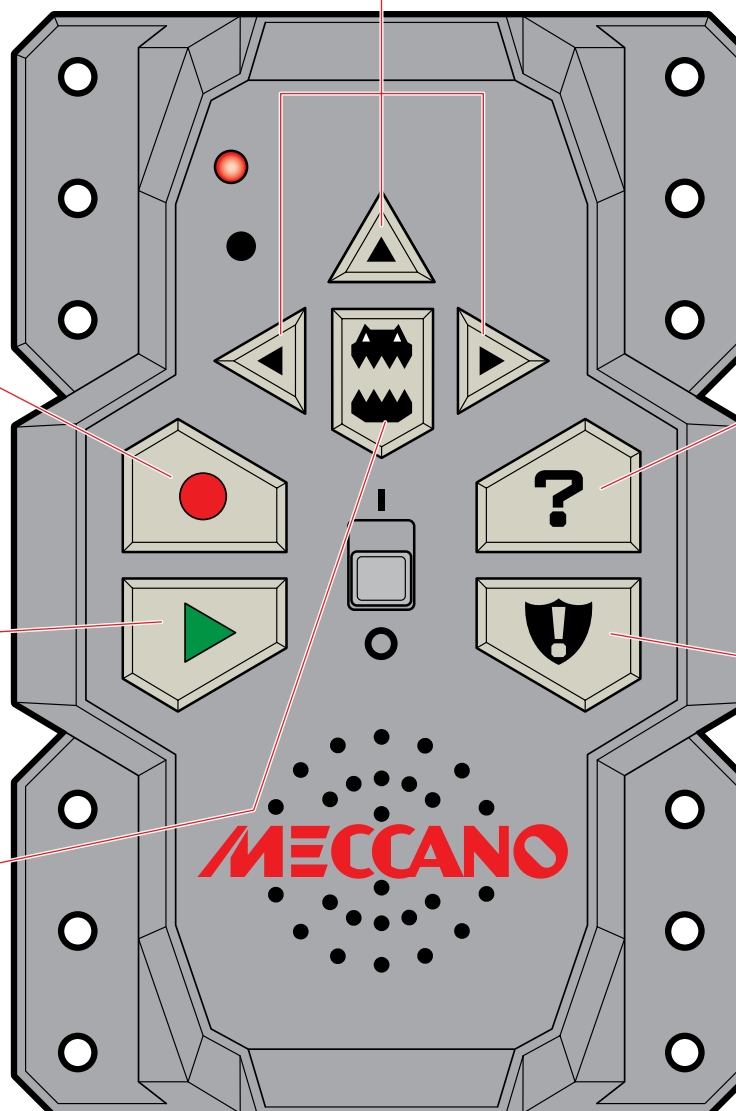
РЕЖИМ ОХРАНЫ

Нажми один раз, чтобы перейти в Режим охраны. Meccasaur будет реагировать на включение света или звуки громким рычанием и броском вперед.



КНОПКА АТАКИ

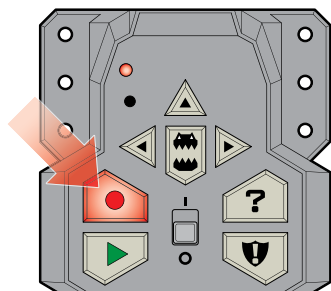
Нажми один раз для быстрой атаки. Нажми и удерживай для мощной атаки.



ЗАПИСЬ ДЕЙСТВИЙ

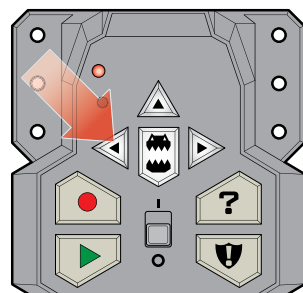
1

Нажми кнопку записи, чтобы начать запись.



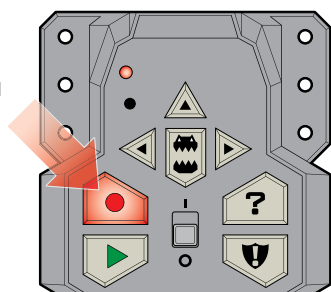
2

Задай последовательность действий, нажимая кнопки направления и атаки. Удерживай кнопку атаки, чтобы записать собственное рычание и фразы.



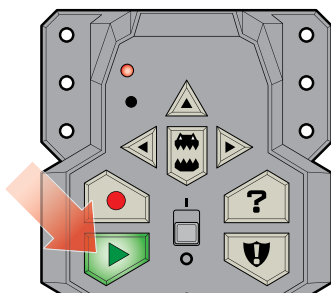
3

Нажми кнопку записи еще раз, чтобы закончить запись.



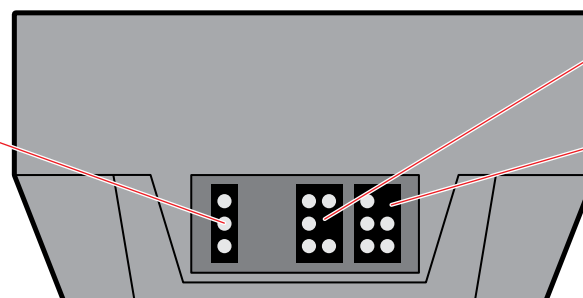
4

Нажми кнопку воспроизведения, чтобы проиграть свою запись. Meccasaur будет помнить эту последовательность, пока ты не запишешь новую.



ТЕХНИЧЕСКИЕ ХАРАКТЕРИСТИКИ

РАЗЪЕМ ДЛЯ
СВЕТЯЩИХСЯ
ГЛАЗ

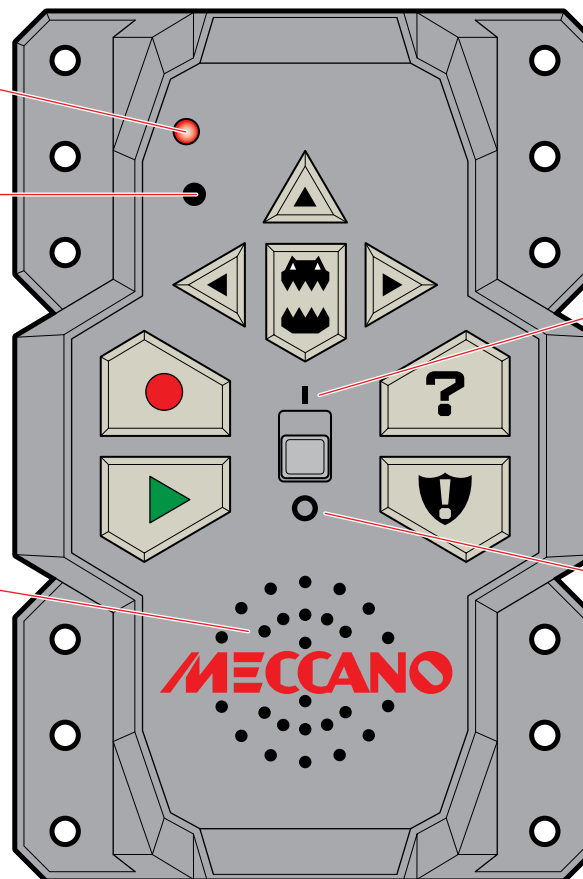


РАЗЪЕМ ДЛЯ
ДВИГАЮЩИХСЯ
ЛАП

РАЗЪЕМ ДЛЯ
ДВИГАЮЩЕЙСЯ
ШЕИ

**СВЕТОЧУВСТВИТЕЛЬНЫЙ
ДАТЧИК**
(ДАТЧИК ПИТОМЦА В
РЕЖИМЕ ОХРАНЫ)

МИКРОФОН

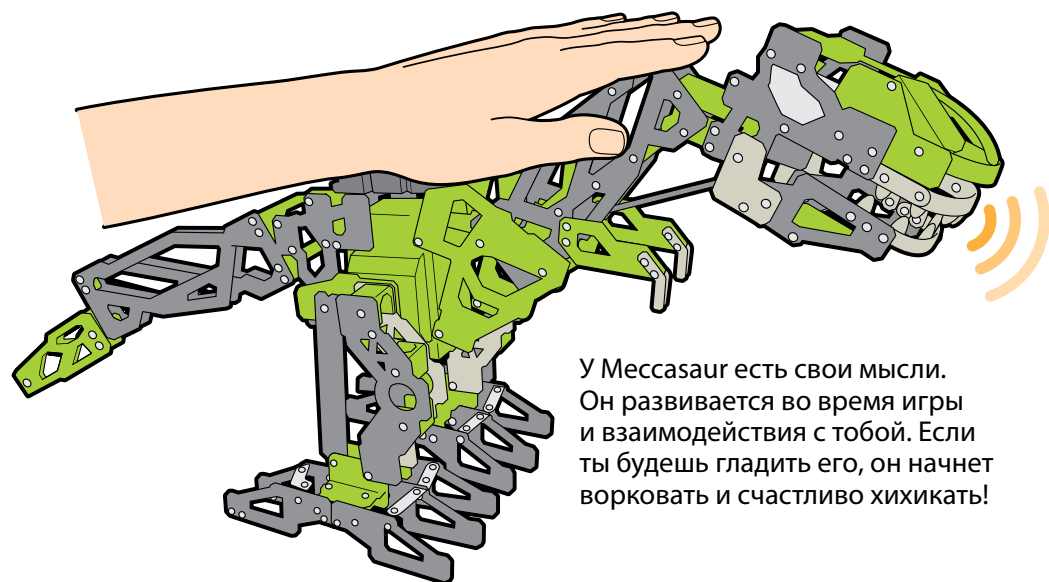


ВКЛ.

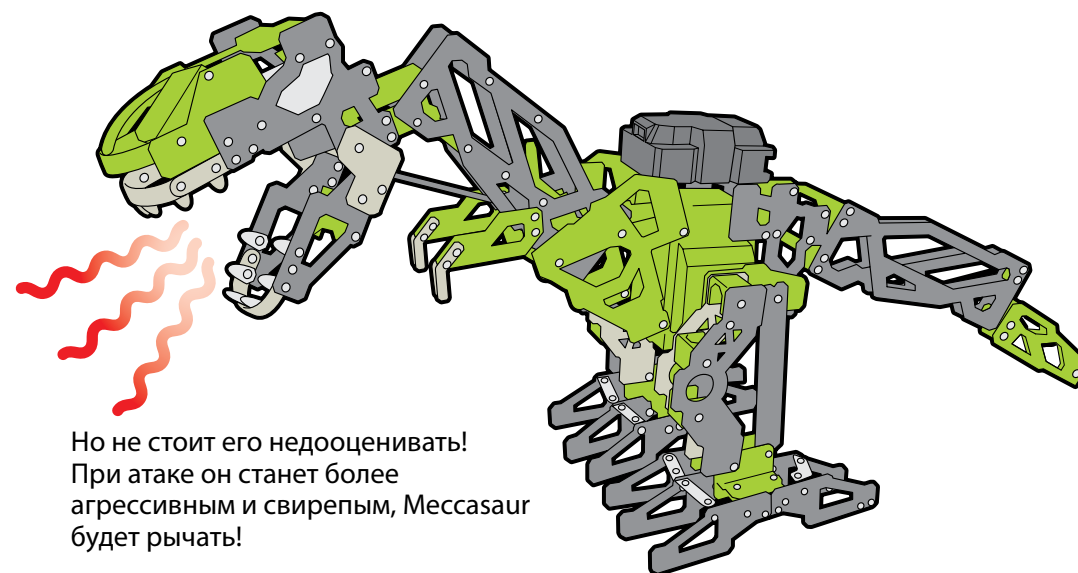
ДИНАМИК

ВЫКЛ.

КРЫШКА ОТСЕКА ЭЛЕМЕНТОВ ПИТАНИЯ



У Meccasaur есть свои мысли. Он развивается во время игры и взаимодействия с тобой. Если ты будешь гладить его, он начнет ворковать и счастливо хихикать!



Но не стоит его недооценивать! При атаке он станет более агрессивным и свирепым, Meccasaur будет рычать!



Если ты оставишь Meccasaur одного, он будет ходить, фыркать, бубнить и даже пукать! Если ты не будешь играть с ним слишком долго, он уснет.

EN. Remove all packaging before use. Retain this information, addresses and phone numbers for future reference. Content may vary from pictures. Meccano reserves the right to discontinue the website www.meccano.com at any time. An adult should periodically check this toy to ensure no damage or hazards exist, if so, remove from use. Children should be supervised during play.

FR. Retirer tout l'emballage avant utilisation. Conserver les informations, adresses et numéros de téléphone pour consultation ultérieure. Le contenu peut différer des images. Meccano se réserve le droit de supprimer le site Internet www.meccano.com à tout moment. Un adulte doit régulièrement examiner ce jouet afin de s'assurer qu'il ne présente pas de dommage ni de risque. En cas de problème, ne plus l'utiliser. Les enfants doivent être surveillés lorsqu'ils jouent.

ES. Retire todo el embalaje antes de utilizar el producto. Conserve toda la información, las direcciones y los números de teléfono para futuras referencias. El contenido del paquete puede no corresponder con las imágenes. Meccano se reserva el derecho a suspender el sitio web www.meccano.com en cualquier momento. Un adulto debe revisar de forma periódica el juguete para asegurarse de que no supone un riesgo o peligro para el niño; si así fuera el caso, interrumpa su uso. Supervise a los niños mientras juegan con el producto.

DE. Entfernen Sie vor der Benutzung sämtliche Verpackungsmaterialien. Alle Informationen, Adressen und Telefonnummern bitte für mögliche Rückfragen aufbewahren. Der Packungsinhalt kann von den Bildern abweichen. Meccano behält sich das Recht vor, den Betrieb der Website www.meccano.com jederzeit einzustellen. Ein Erwachsener sollte regelmäßig sicherstellen, dass das Spielzeug keine Gefahr darstellt, und es gegebenenfalls entfernen. Kinder sollten beim Spielen beaufsichtigt werden.

- ⚠ Warning: CHOKING HAZARD – Small parts.
- ⚠ Attention ! RISQUE D'ETOUFFEMENT – Contient de petits éléments.
- ⚠ Advertencia: PELIGRO DE ASFIXIA – Contiene piezas pequeñas. No conveniente para niños menores de 3 años.
- ⚠ Achtung: ERSTICKUNGSGEFÄHR – Kleinteile.
- ⚠ Waarschuwing: VERSTIKKINGSGEVAAR – Kleine onderdelen.
- ⚠ Attenzione: RISCHIO DI SOFFOCAMENTO – Pezzi piccoli.
- ⚠ Aviso: PERIGO DE ASFIXIA – Peças pequenas.
- ⚠ Осторожно! ОПАСНОСТЬ УДУШЬЯ – Мелкие детали.



NORTH AMERICA / AMÉRIQUE DU NORD
1-800-622-8339, customercare@spinmaster.com
UK – 0800 206 1191, serviceuk@spinmaster.com
IRELAND – 1800 992 249
FRANCE – 0800 909 150, servicefr@spinmaster.com
DEUTSCHLAND – 0800 0101 0222, Kundenservice@spinmaster.com
SCHWEIZ – 0800 561 350 • **ÖSTERREICH** – 0800 297 267
NEDERLAND – 0800 022 3683, klantenservice@spinmaster.com
BELGIË/BELGIQUE – 0800 77 688 • **LUXEMBOURG** – 800 2 8044
ITALIA – 800 788 532, servizio@spinmaster.com
MEXICO – 55 4160 7947, servicio@spinmaster.com

WWW.SPINMASTER.COM

NL. Verwijder de verpakking voor gebruik. Bewaar deze informatie, adressen en telefoonnummers voor toekomstig gebruik. Inhoud kan afwijken van illustraties. Meccano behoudt zich het recht voor de website www.meccano.com wanneer gewenst buiten gebruik te stellen. Een volwassene dient dit speelgoed regelmatig te controleren. In geval van schade of gevaren het speelgoed niet meer gebruiken. Houd toezicht als kinderen spelen.

IT. Rimuovere l'imballo prima dell'uso. Conservare informazioni, indirizzi e numeri di telefono per riferimento futuro. Il prodotto potrebbe essere differente dalle immagini. Meccano si riserva il diritto di rimuovere il sito www.meccano.com in qualsiasi momento. Il giocattolo deve essere periodicamente controllato da un adulto per prevenire eventuali danni o rischi; in caso di danno, sospendere l'uso. I bambini devono essere sorvegliati durante il gioco.

PT. Remova totalmente a embalagem antes de utilizar. Guarde todos os endereços, números de telefone e demais informações para consulta e referência. O conteúdo poderá ser diferente das ilustrações. A Meccano reserva-se o direito de descontinuar o sítio www.meccano.com a qualquer altura. Um adulto deve verificar o brinquedo periodicamente para garantir que não há danos ou riscos. Se houver, é necessário que o brinquedo seja retirado de uso. Crianças devem ser supervisionadas enquanto brincam.

RU. Снимите все упаковочные материалы перед использованием. Запишите указанные на упаковке адреса и номера телефонов, чтобы у вас была возможность связаться с нами. Содержимое упаковки может отличаться от иллюстрации. Компания Meccano оставляет за собой право прекратить использование сайта www.meccano.com в любое время. Взрослым следует время от времени проверять игру и следить за тем, чтобы она не была сломана и не представляла опасности для ребенка. В противном случае ее не следует использовать. Во время игры дети должны находиться под присмотром взрослых.

- ⚠ Note: Only connect cables for operation after the toy is fully assembled.
- ⚠ Remarque : Ne connecter les câbles qu'une fois le jouet assemblé intégralement.
- ⚠ Nota: Solo se deben conectar los cables después de montar totalmente el juguete.
- ⚠ Hinweis: Kabel erst anschließen, wenn das Spielzeug vollständig zusammengebaut ist.
- ⚠ Opmerking: sluit de kabels alleen aan voor gebruik nadat het speelgoed volledig is gemonteerd.
- ⚠ Nota: collegare i cavi solo dopo aver terminato di assemblare il giocattolo.
- ⚠ Nota: somente conecte os cabos para operação após a montagem completa do brinquedo.
- ⚠ Обратите внимание: подключать кабели можно только после полной сборки игрушки.

SPIN MASTER LTD., 450 FRONT STREET WEST, TORONTO, ON M5V 1B6 CANADA.
IMPORTED INTO EU BY SPIN MASTER INTERNATIONAL, S.A.R.L.,
16 AVENUE PASTEUR, L-2310, Luxembourg. www.spinmaster.com
Made in China / Fabriqué en Chine / Hecho en China



TM & © 2016 MECCANO for packaging, instructions and models built with this set. / TM & © 2016 MECCANO pour l'emballage, les notices et modèles de ce coffret. / MECCANO® is an exclusive trademark of MECCANO. Spin Master logo is a trademark of Spin Master Ltd. / MECCANO® est une marque de commerce exclusive de MECCANO. Le logo de Spin Master est une marque de commerce de Spin Master Ltd. / All rights reserved. / Tous droits réservés.

T91798_0001_20074010/0003_GML_IB_R2_MEC_Meccasaur_CN_F16