



16310



**10+**

Instructions

Notice de montage

Instrucciones de construcción

Bauanleitung

Bouwinstructie

Istruzioni

Instruções

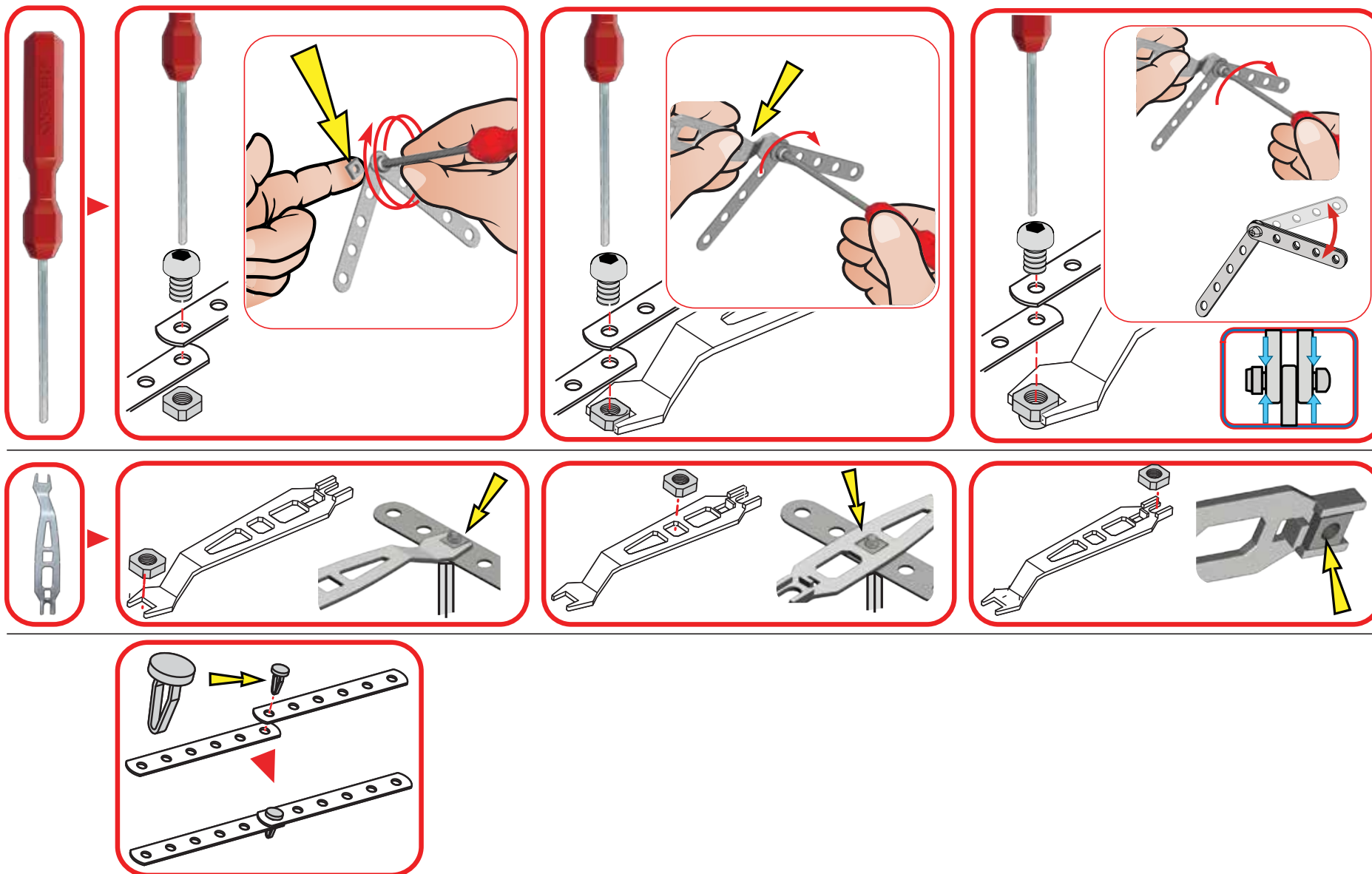
Инструкции





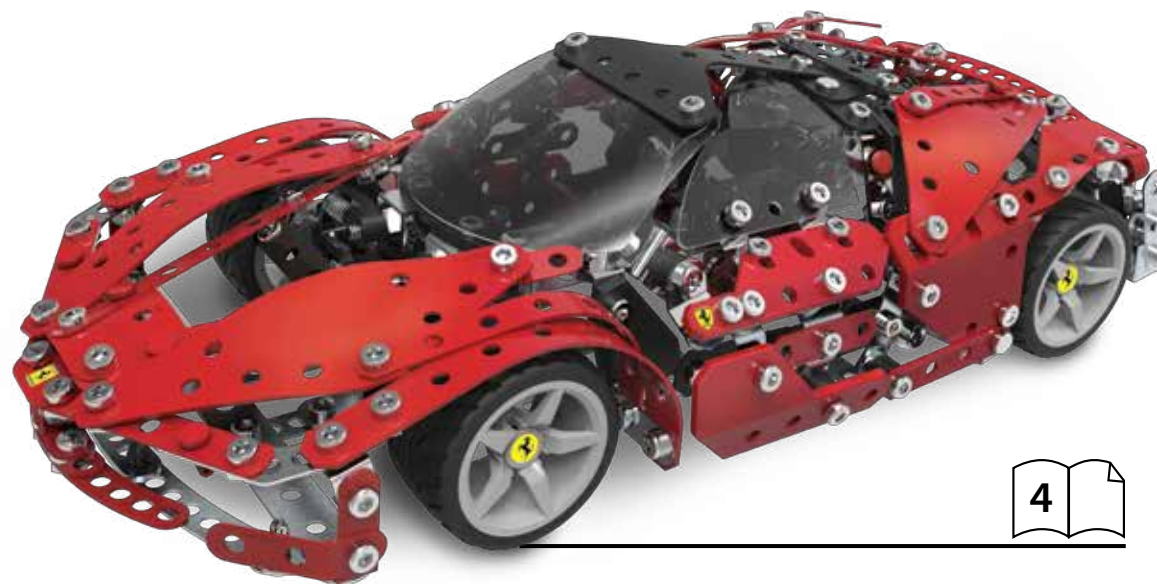
**CONSTRUCTION TIPS / ASTUCES DE CONSTRUCTION**

TIPS DE CONSTRUCCIÓN / TIPPS ZUM BAUEN  
MONTAGETIPS / SUGGERIMENTI PER COSTRUIRE  
DICAS DE MONTAGEM / РЕКОМЕНДАЦІЇ ПО СБОРКЕ

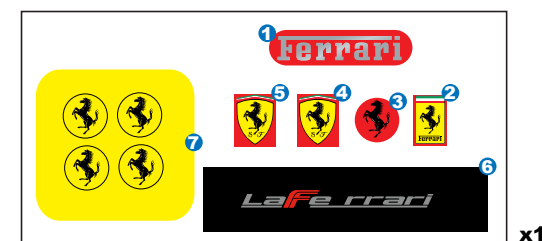


# TABLE OF CONTENTS/SOMMAIRE

## ÍNDICE / INHALTSVERZEICHNIS / INHOUD / INDICE / ÍNDICE / СОДЕРЖАНИЕ



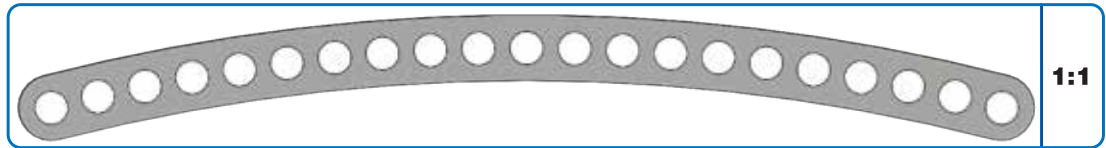
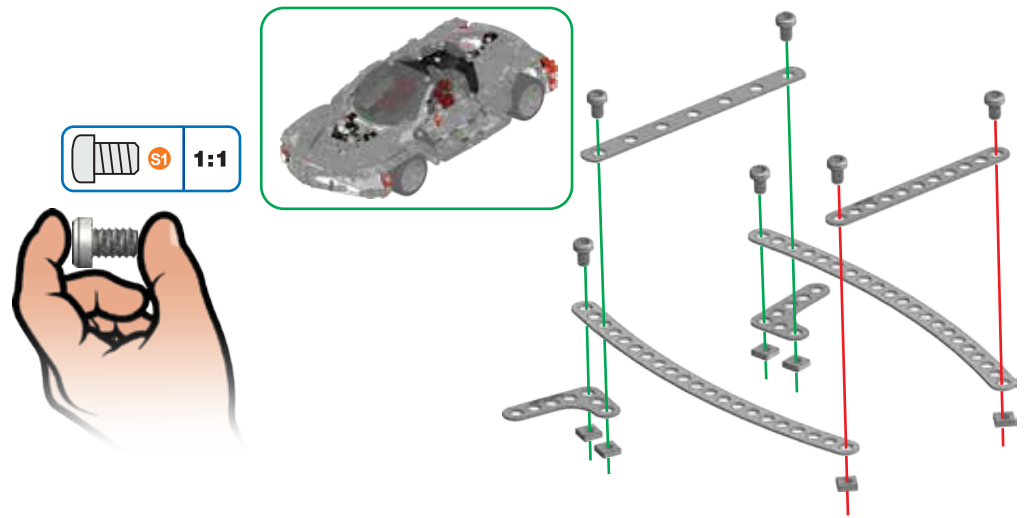
- EN.** Content: 782 parts, 2 real tools, 1 sticker sheet, 1 instruction sheet for 1 model.  
**FR.** Contenu : 782 pièces, 2 vrais outils, 1 feuillet d'autocollants, 1 notice de montage pour 1 modèle.  
**ES.** Contenido: 782 piezas, 2 herramientas reales, 1 hoja de calcomanías, 1 guía de instrucciones para 1 modelo.  
**DE.** Inhalt: 782 Teile, 2 echte Werkzeuge, 1 Bogen mit Aufklebern, 1 Bauanleitung für 1 Modell.  
**NL.** Inhoud: 782 onderdelen, 2 stuks gereedschap, 1 stickervel, 1 bouw instructie voor 1 model.  
**IT.** Contenuto: 782 pezzi, 2 attrezzi, 1 foglio di adesivi, 1 guida per l'uso per 1 modello.  
**PT.** Conteúdo: 782 peças, 2 ferramentas reais, 1 cartela de adesivos, 1 folha de instruções para 1 modelo.  
**RU.** В коробке: 782 детали, 2 настоящих инструмента, 1 лист с наклейками, 1 инструкция по сборке 1 модели.



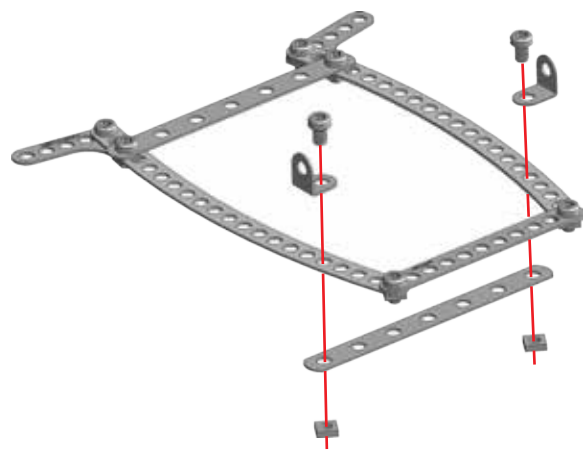




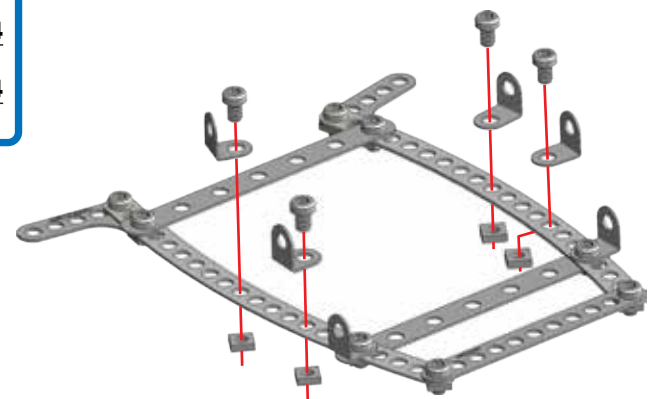
- 1**
- 5.8 mm | 15/64" | **x6**
  - x6**
  - x2**
  - x1**
  - x1**
  - x2**



- 2**
- 5.8 mm | 15/64" | **x2**
  - x2**
  - x2**
  - x1**








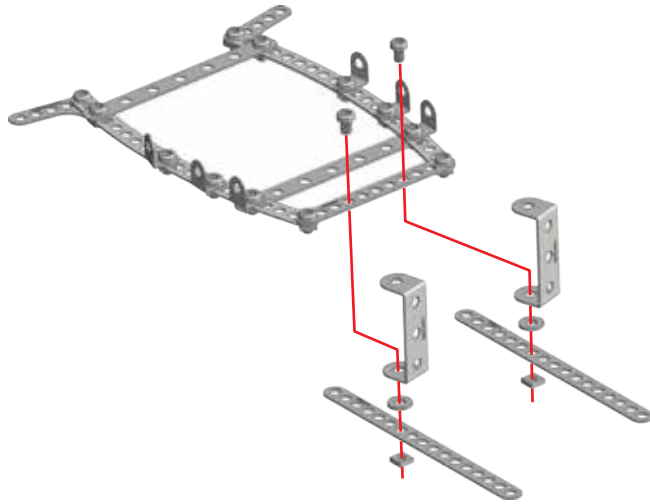
- 3**
- 5.8 mm | 15/64" | **x4**
  - x4**
  - x4**





# 4






-  S1 | 5.8 mm | x2
-  | x2
-  | x2
-  | x2
-  | x2

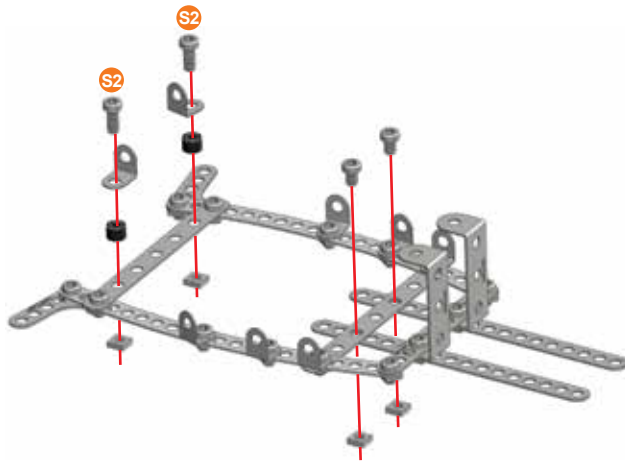






-  S1 | 1:1






# 5

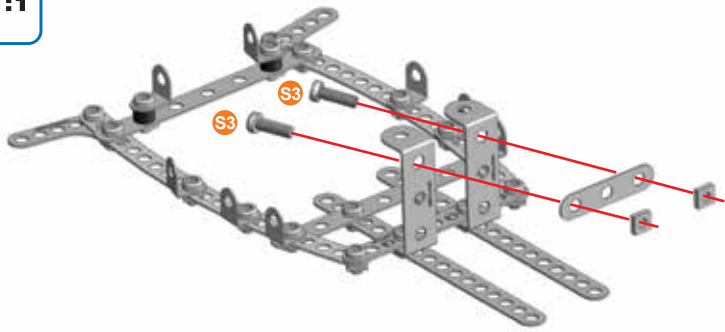
-  S1 | 5.8 mm | x2
-  S2 | 9.5 mm | x2
-  | x4
-  | x2
-  A338x2



-   A338
-  S1 | 1:1
-  S2



# 6

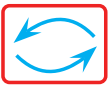
-  S3 | 12 mm | x2
-  | x2
-  | x1



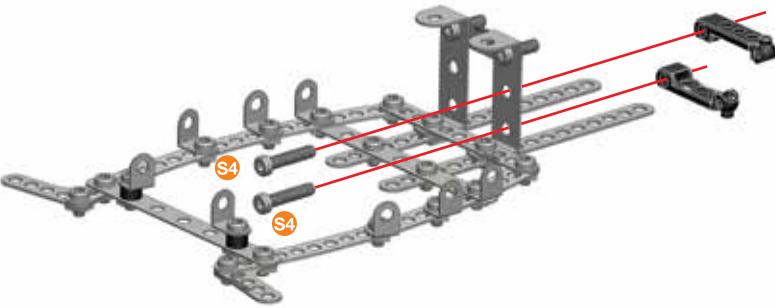
-  S3 | 1:1

# 7



-  S4 | 19 mm | x2
-  | x2

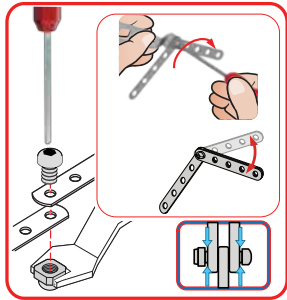
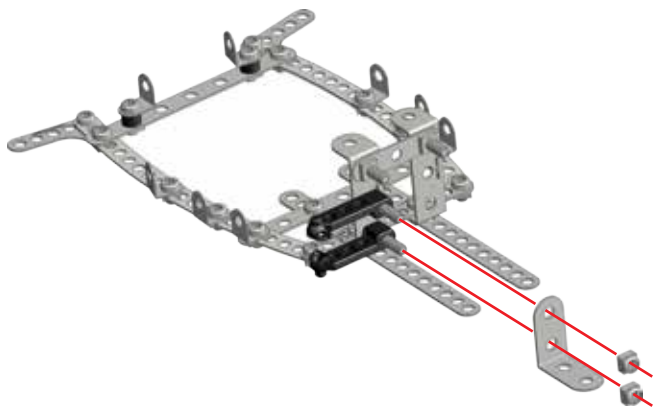


-  S4 | 1:1




**8**

	<b>x2</b>
	<b>x1</b>





**9**

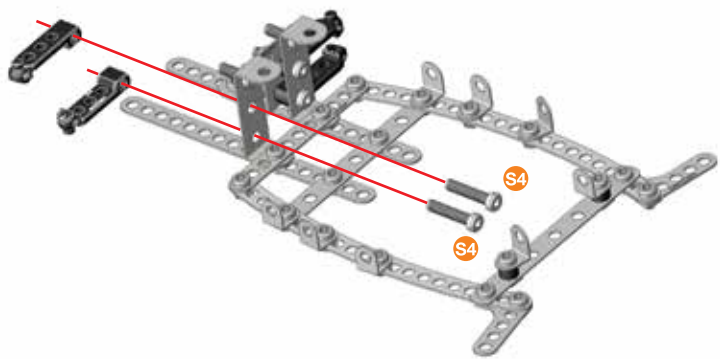
	<b>S1</b>	<b>5,8 mm</b>	<b>x1</b>
		<b>15/64"</b>	<b>x1</b>


	<b>S1</b>	<b>1:1</b>
---	-----------	------------





**10**

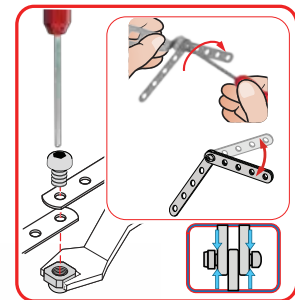
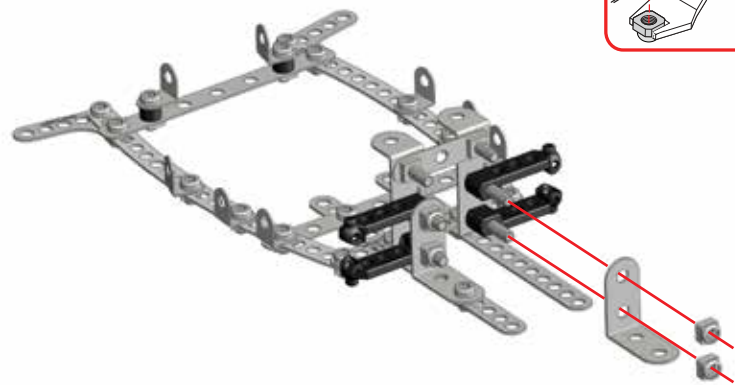
	<b>S4</b>	<b>19 mm</b>	<b>x2</b>
		<b>3/4"</b>	<b>x2</b>





	<b>S4</b>	<b>1:1</b>
---	-----------	------------

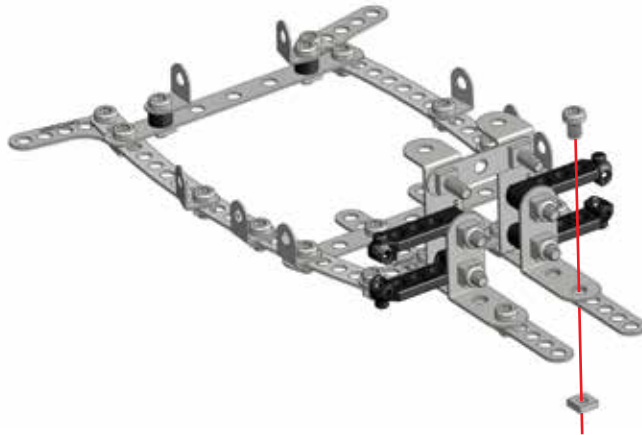
**11**

	<b>x2</b>
	<b>x1</b>

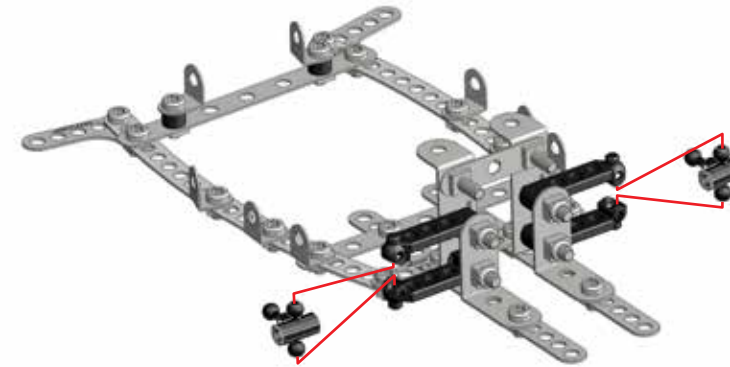


12





 S1	5,8 mm 15/64"	x1
		x1

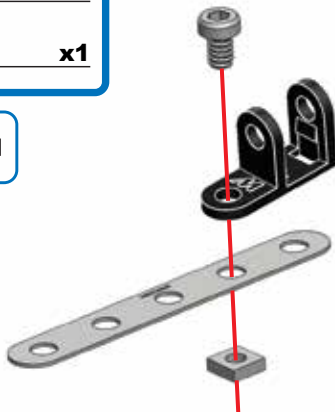


13







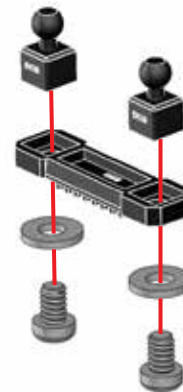
14

 S1	5,8 mm 15/64"	x1
		x1
		x1
		x1





15

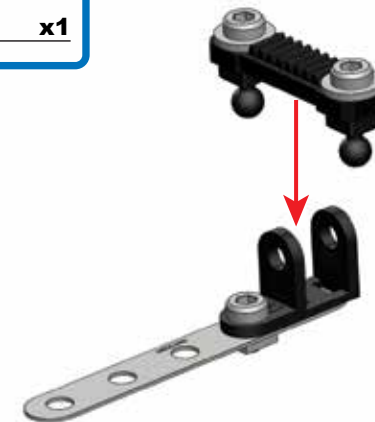
 S1	5,8 mm 15/64"	x2
		x2
		x2
		x1



16

(14)+(15)+

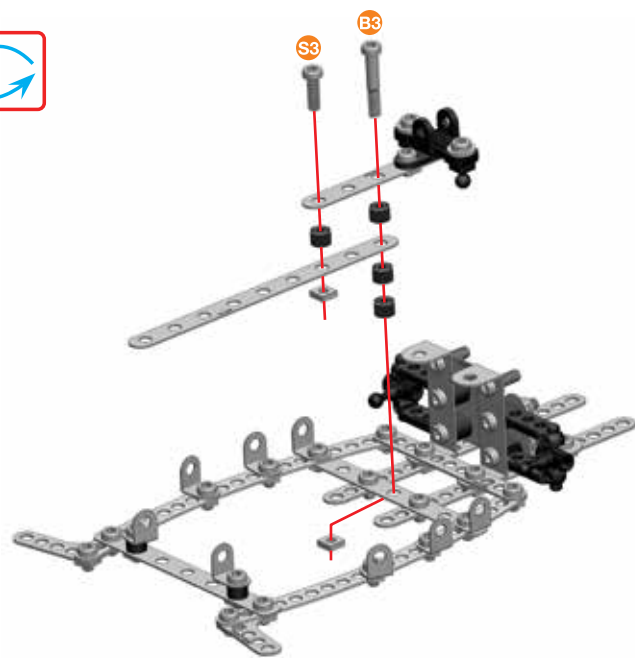
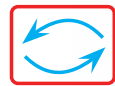
	x1
	x1





**17**

	S3	12 mm	x1
	E3	23 mm	x1
	A338	x4	
		x2	
		x1	

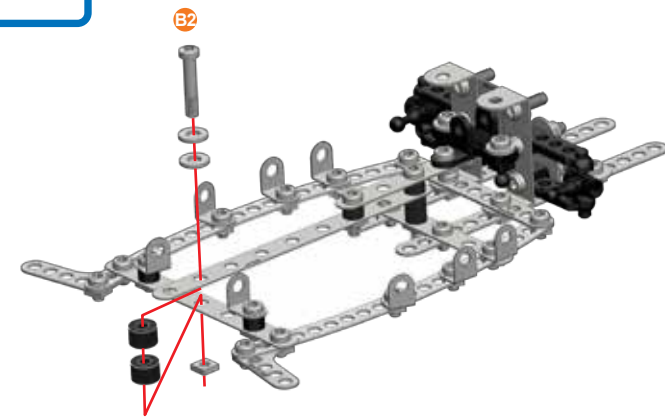


	S3		
	E3		1:1
	A338		

**18**

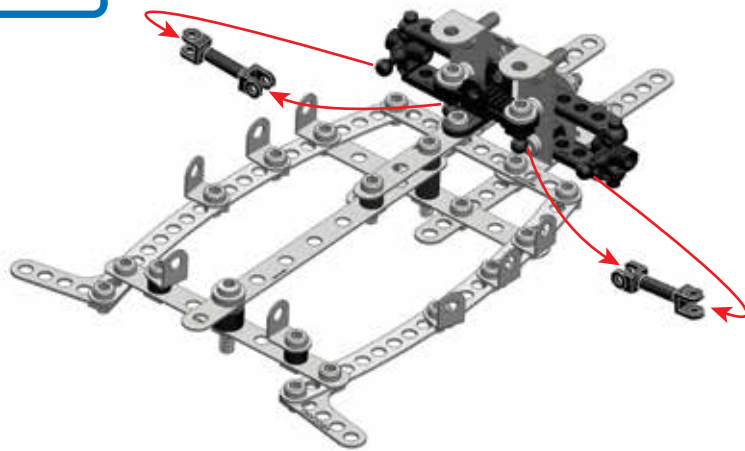
	E2	19 mm	x1
	A238	x2	
		x1	
		x2	

	E2		
	A238		1:1



**19**

	x2
--	----

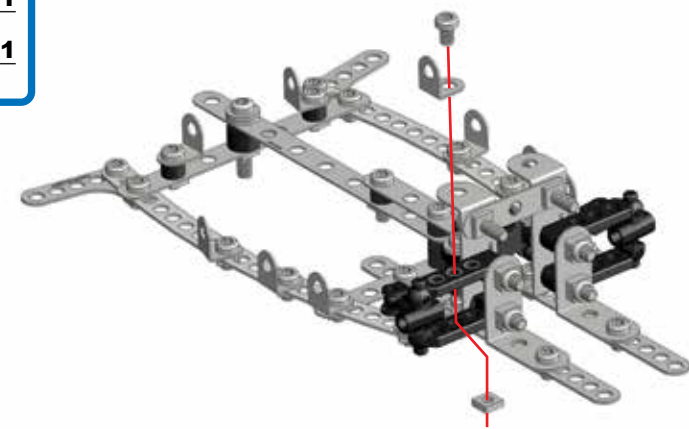


**20**

	S1	5.8 mm	x1
		x1	
		x1	



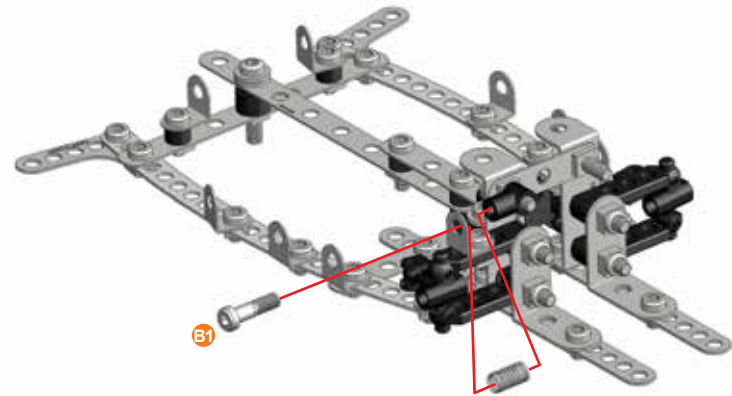
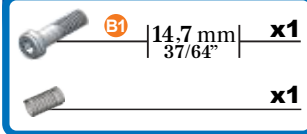
	S1	1:1
--	----	-----



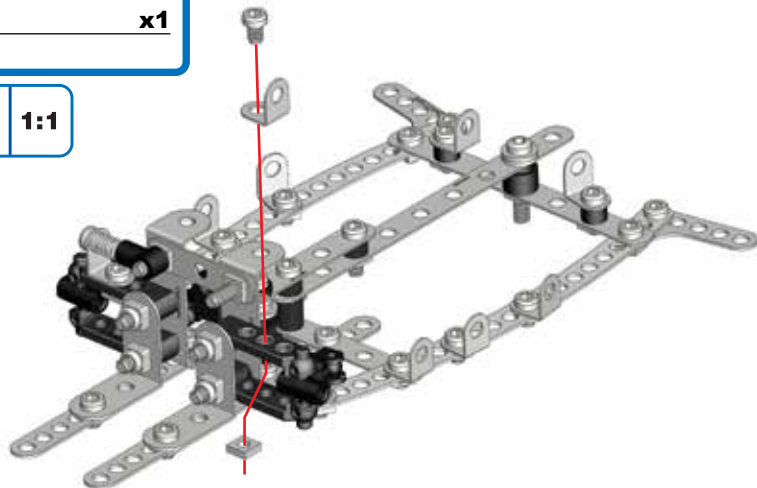
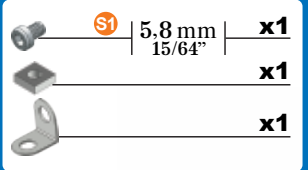
21



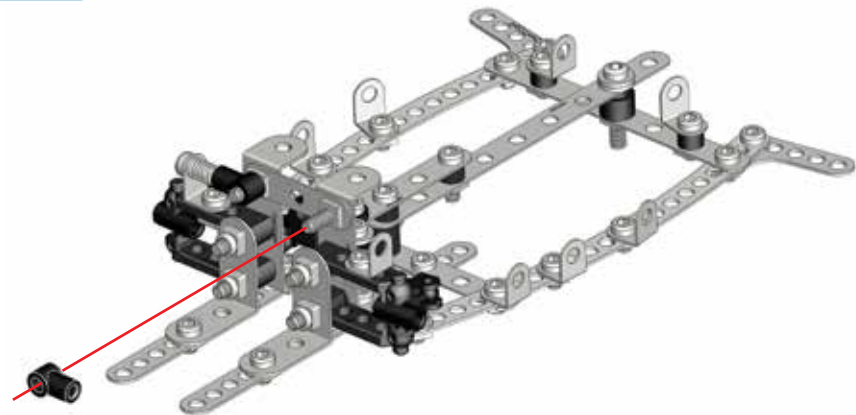
22





23



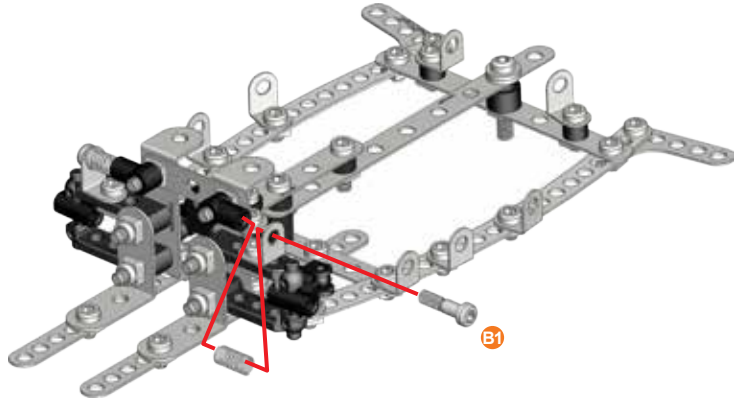
24










25




-  **B1** | 14,7 mm | **x1**  
37/64"
-  **x1**

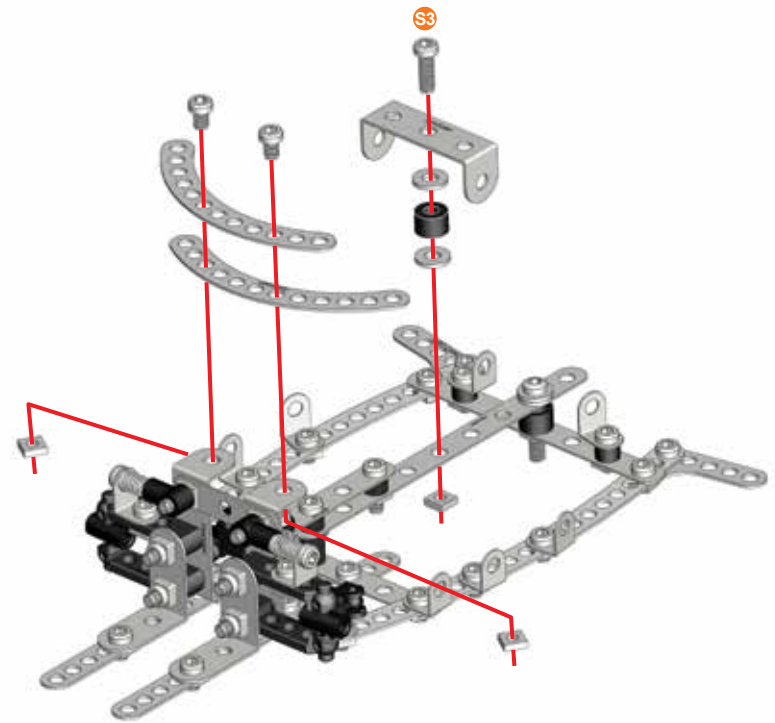
-  **B1** | **1:1**






26

-  **S1** | 5,8 mm | **x2**  
15/64"
-  **S3** | 12 mm | **x1**  
1/2"
-  **x3**
-  **A238x1**
-  **x2**
-  **x1**
-  **x2**

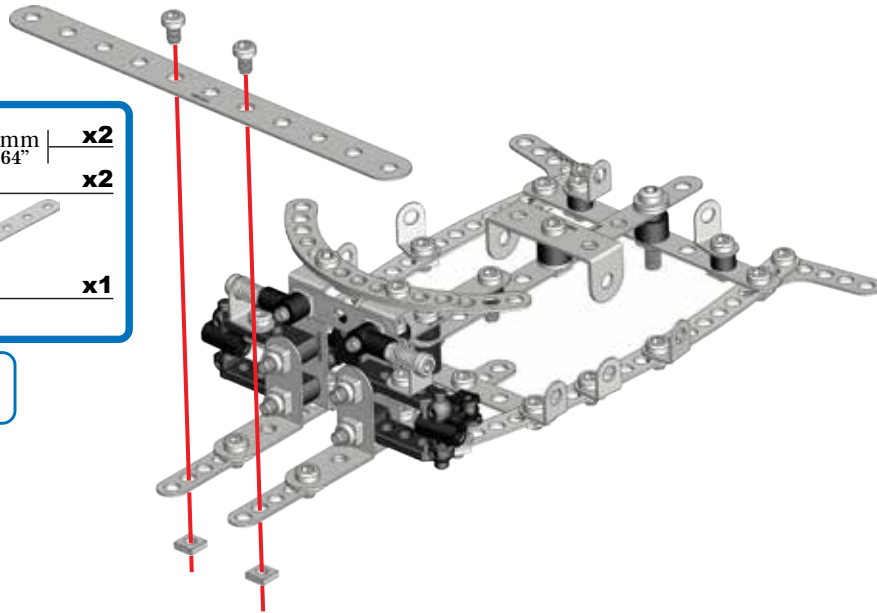
-  **A238**
-  **S1** | **1:1**
-  **S3**







27

-  **S1** | 5,8 mm | **x2**  
15/64"
-  **x2**
-  **x1**

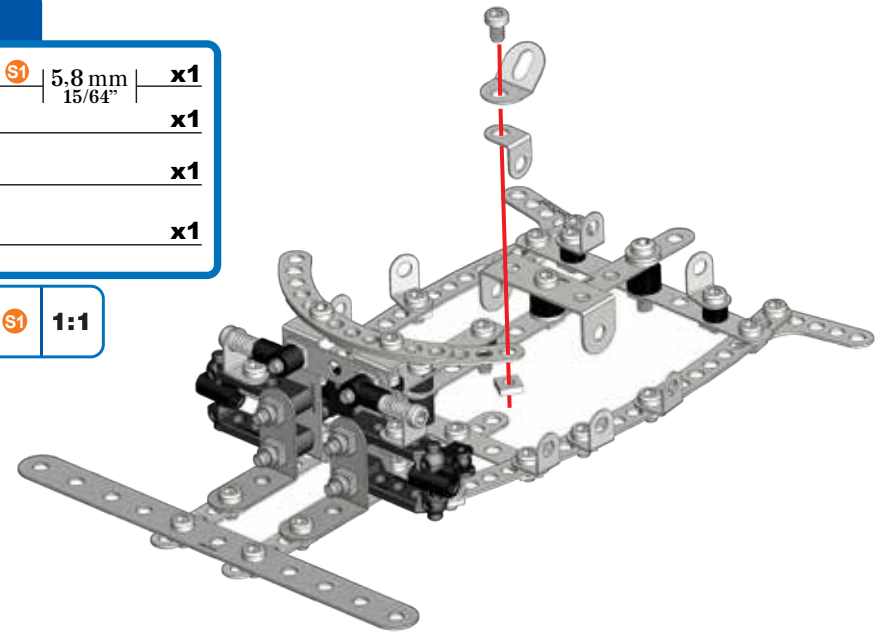
-  **S1** | **1:1**



28


-  **S1** | 5,8 mm | **x1**  
15/64"
-  **x1**
-  **x1**
-  **x1**

-  **S1** | **1:1**





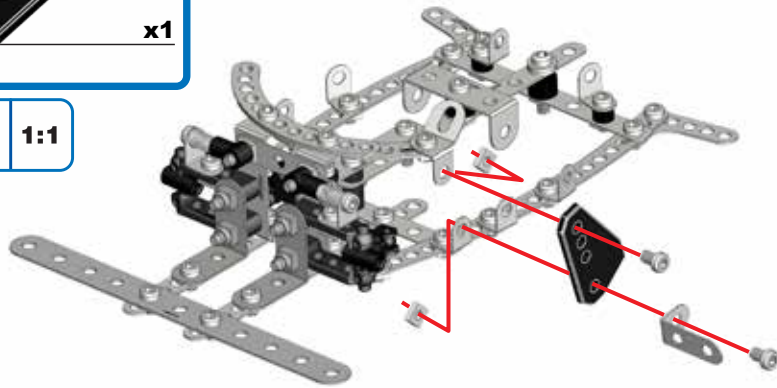
29

 S1 | 5.8 mm | x2  
15/64" | x2


 x1


 x1

 S1 | 1:1

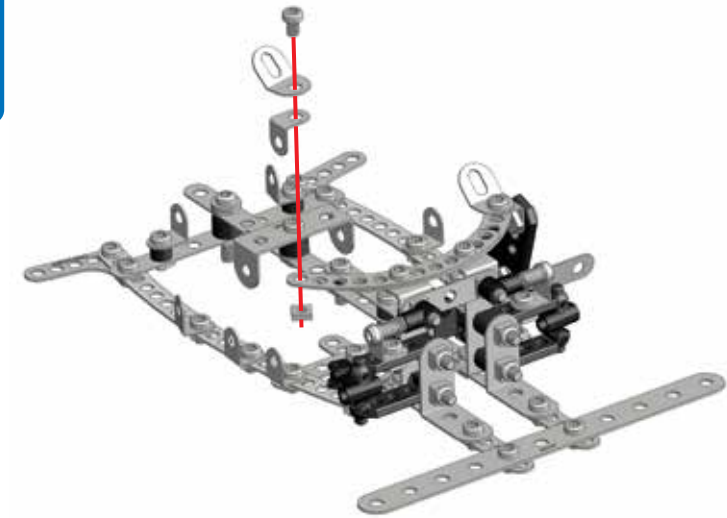


30


 S1 | 5.8 mm | x1  
15/64" | x1

 x1

 S1 | 1:1



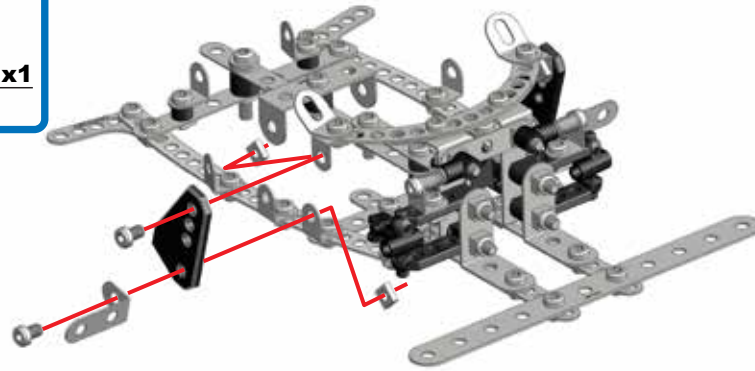
31

 S1 | 5.8 mm | x2  
15/64" | x2

 x1

 x1

 S1 | 1:1



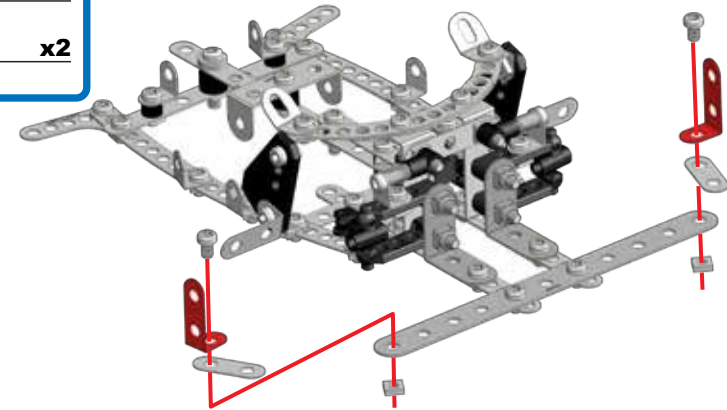
32

 S1 | 5.8 mm | x2  
15/64" | x2

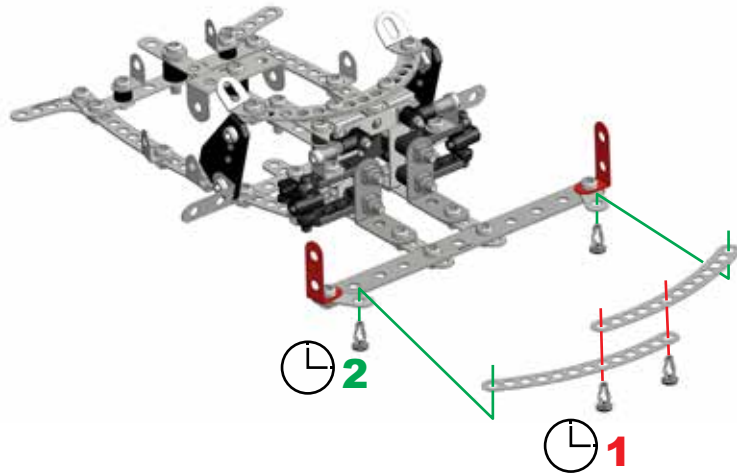
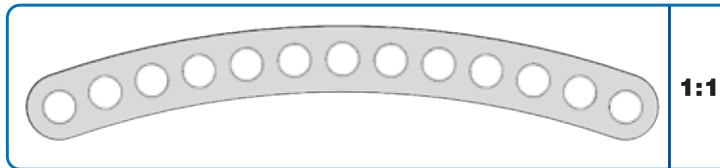
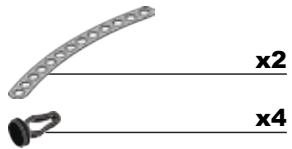
 x2

 x2

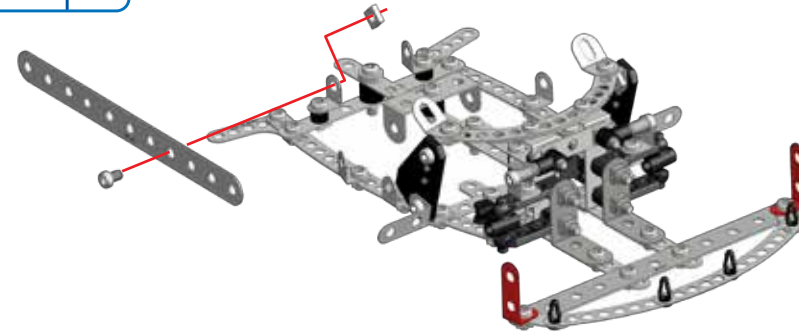
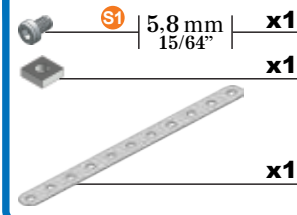
 S1 | 1:1



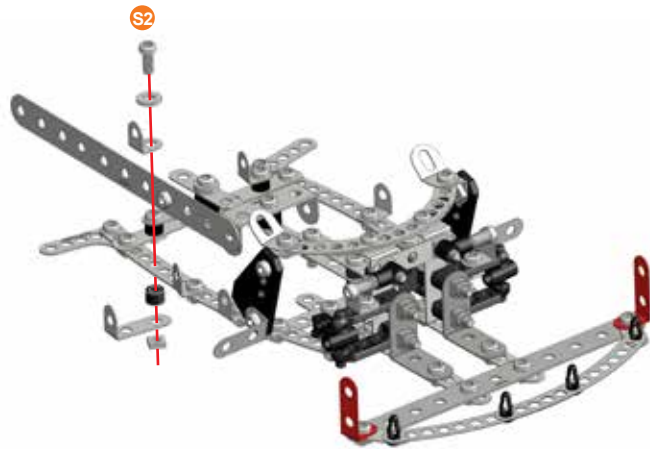
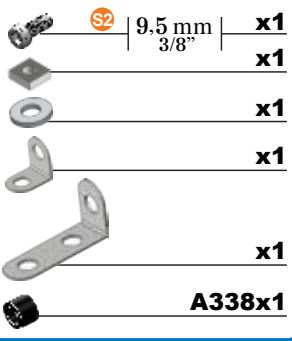
33



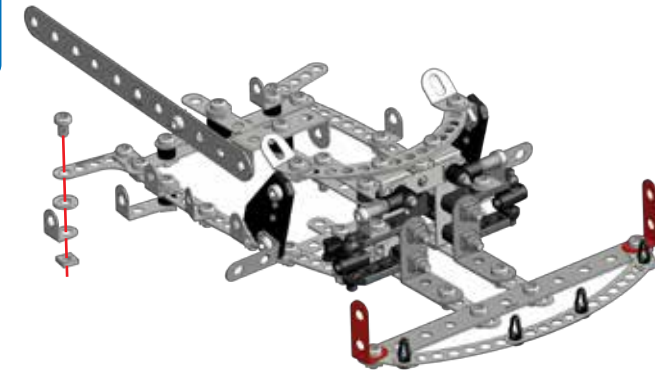
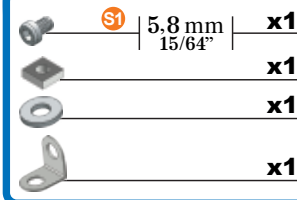
34






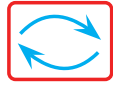
35



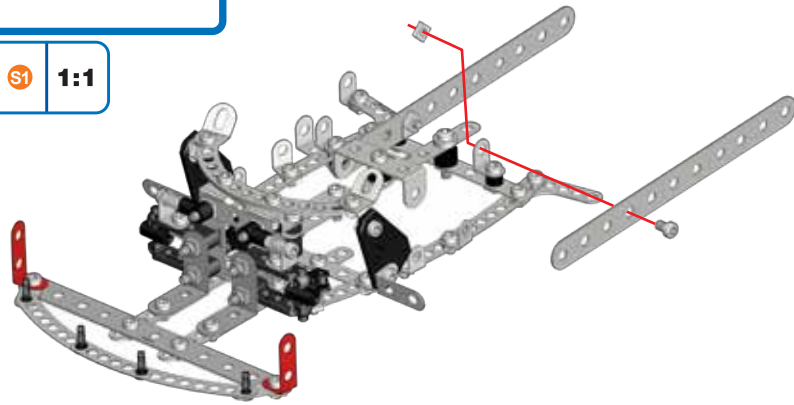
36









- 37**
-  **S1** | 5.8 mm | **x1**
  -  | **x1**
  -  | **x1**

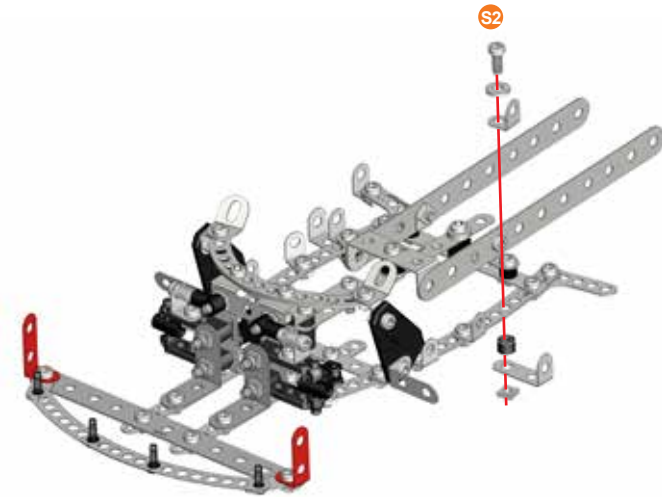





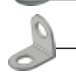
-  **S1** | **1:1**



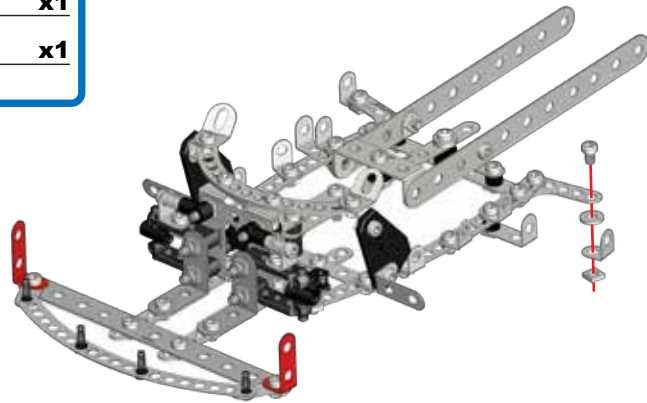
- 38**
-  **S2** | 9.5 mm | **x1**
  -  | **x1**
  -  | **x1**
  -  | **x1**
  -  | **x1**
  -  | **A338x1**






-  **S2** | **1:1**
-  **A338**

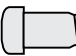



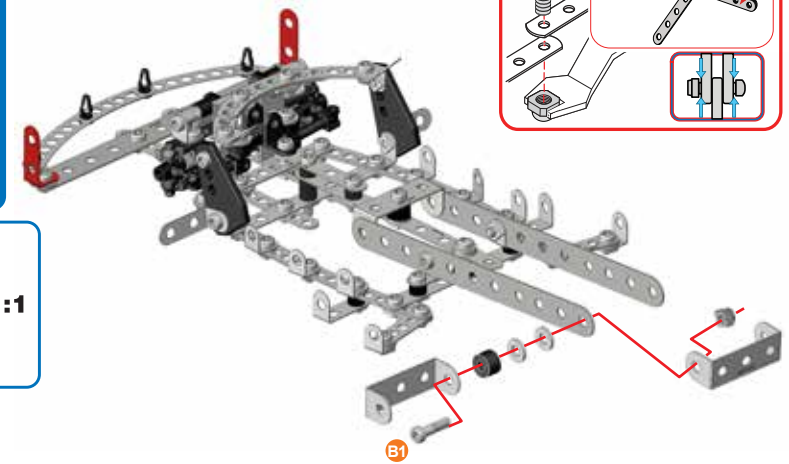
- 39**
-  **S1** | 5.8 mm | **x1**
  -  | **x1**
  -  | **x1**
  -  | **x1**

-  **S1** | **1:1**








- 40**
-  **B1** | 14.7 mm | **x1**
  -  | **x1**
  -  | **A238x1**
  -  | **x2**
  -  | **x2**



-  **B1** | **1:1**
-  **A238**

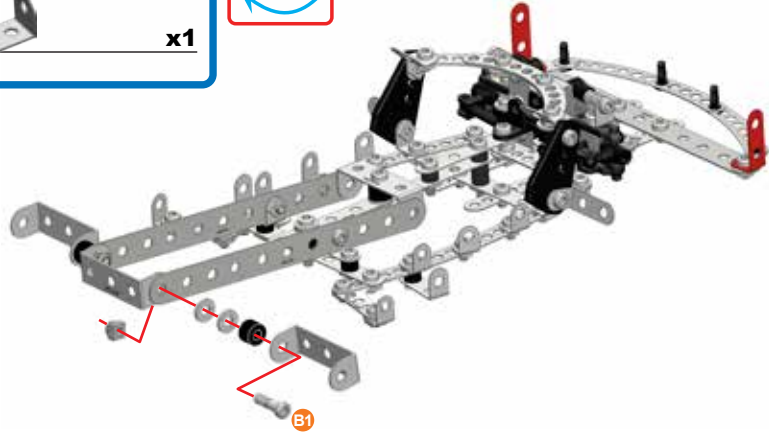








# 41

-  **B1** | 14.7 mm | **x1**  
37/64"
-  **x1**
-  **A238x1**
-  **x2**
-  **x1**

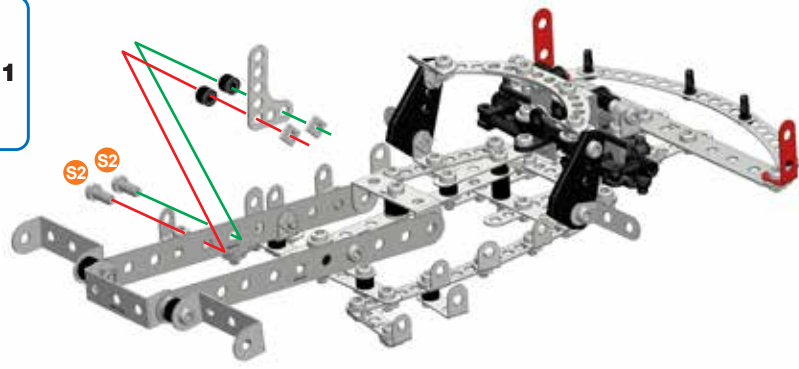
-  **B1**
-  **A238** | **1:1**







# 42

-  **S2** | 9.5 mm | **x2**  
3/8"
-  **x2**
-  **x1**
-  **A338x2**

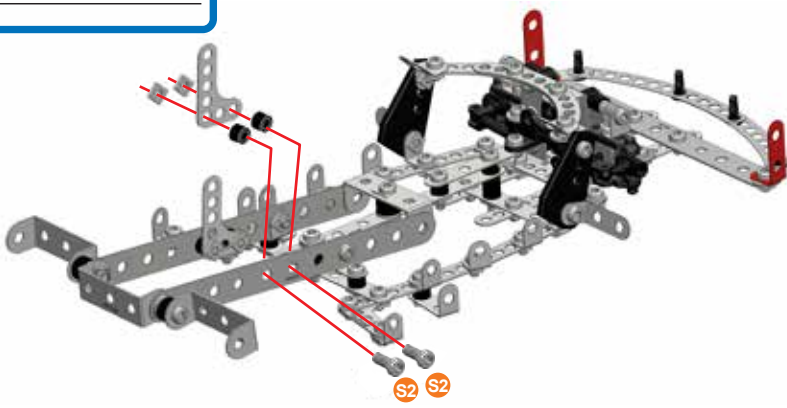
-  **S2**
-  **A338** | **1:1**









# 43

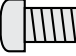

-  **S2** | 9.5 mm | **x2**  
3/8"
-  **x2**
-  **x1**
-  **A338x2**

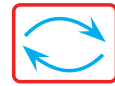
-  **S2**
-  **A338** | **1:1**



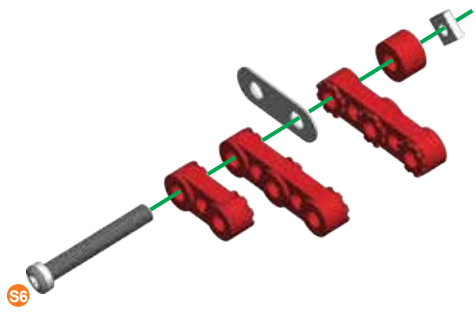
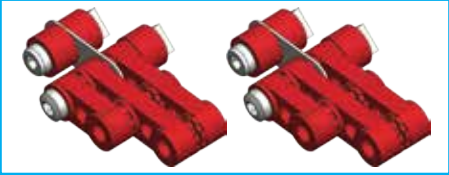
# 44

-  **S6** | 28 mm | **x2**  
1 1/8"
-  **x2**
-  **x2**
-  **A238x2**
-  **x2**
-  **x4**


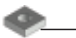

-  **S6**
-  **A238** | **1:1**





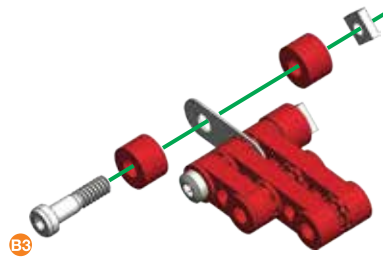
**x2**






**45**

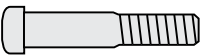
	14.7 mm 37/64"	x2
		x2
		A238x4

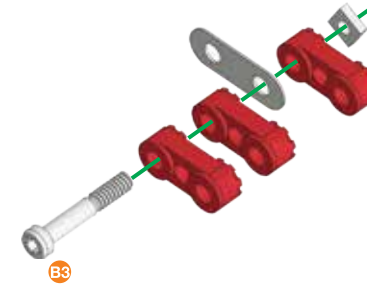
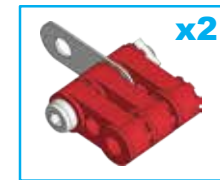
	B1		1:1
	A238		





**46**

	23 mm 15/16"	x2
		x2
		x6

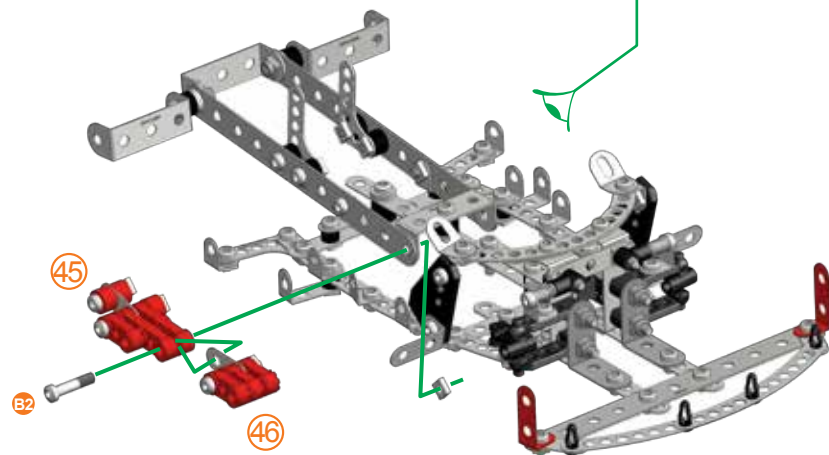
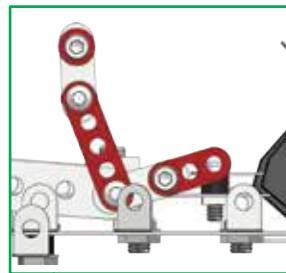
	B3		1:1
---	----	--	-----





**47** (43)+(45)+(46)+

	19 mm 3/4"	x1
		x1

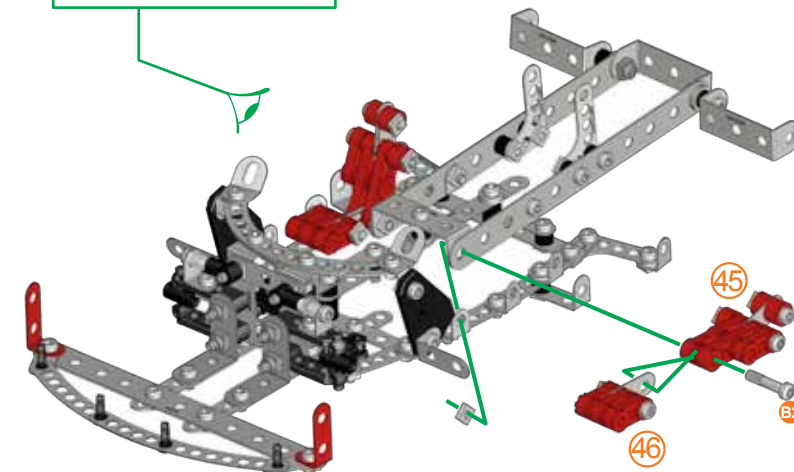
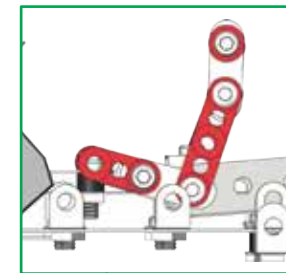
	B2		1:1
---	----	--	-----






**48** (45)+(46)+(47)+

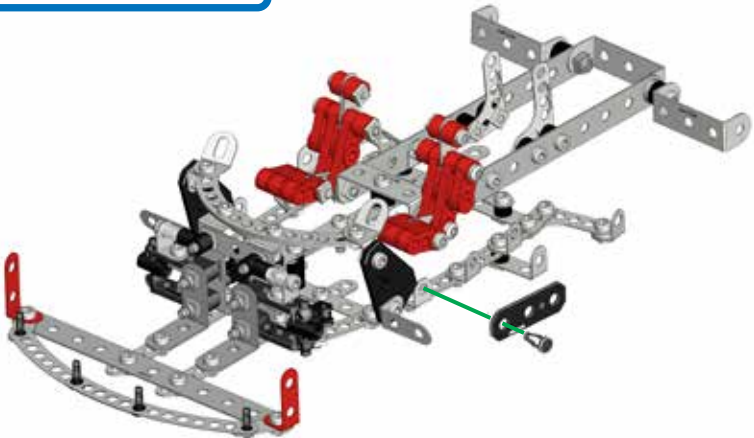
	19 mm 3/4"	x1
		x1

	B2		1:1
---	----	--	-----







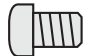
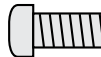
49

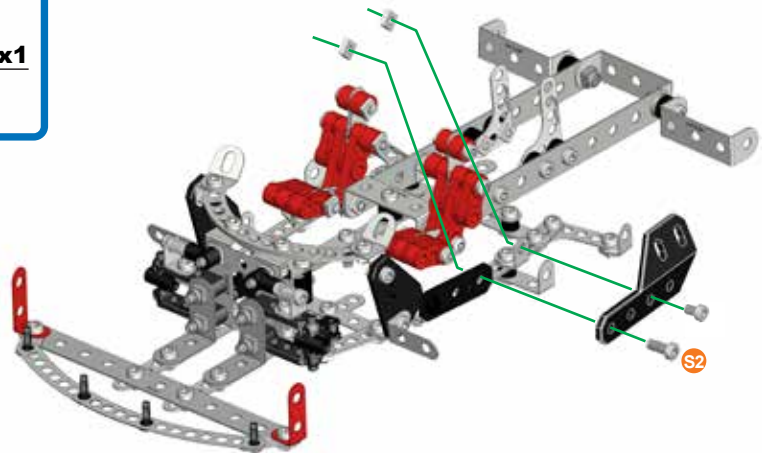
-  x1
-   x1








50

-  5.8 mm | 15/64" | x1
-  9.5 mm | 3/8" | x1
-  x2
-  x1

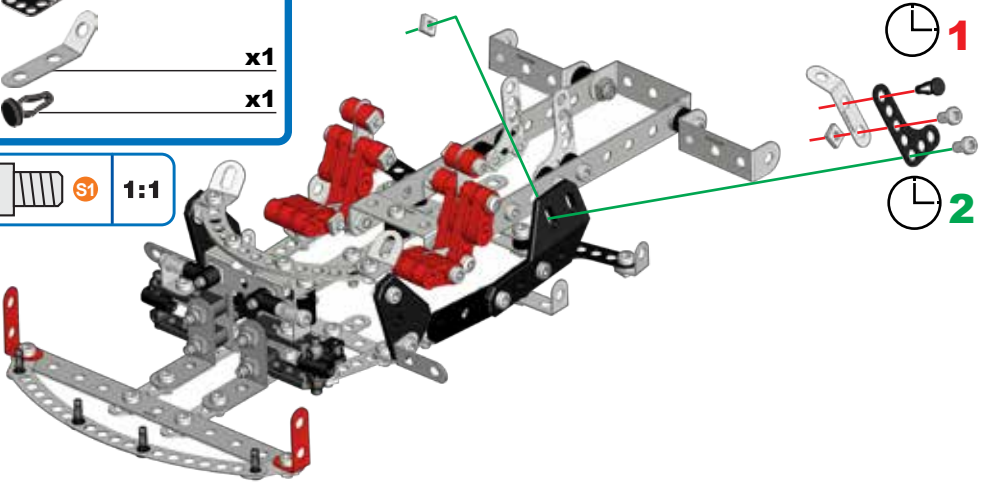
-  x1
-  x1
- 1:1






51

-  5.8 mm | 15/64" | x2
-  x2
-  x1
-  x1
-  x1

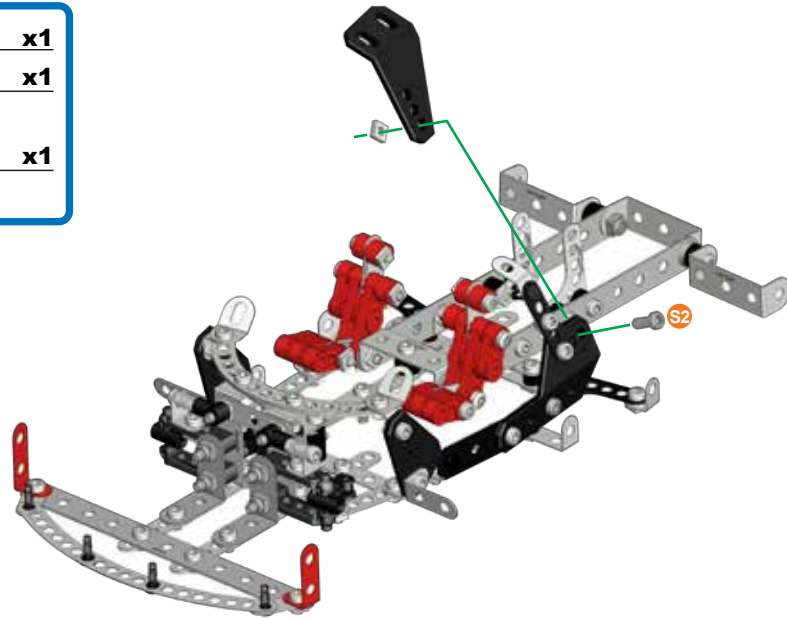
-  x1
- 1:1








52



-  9.5 mm | 3/8" | x1
-  x1
-  x1

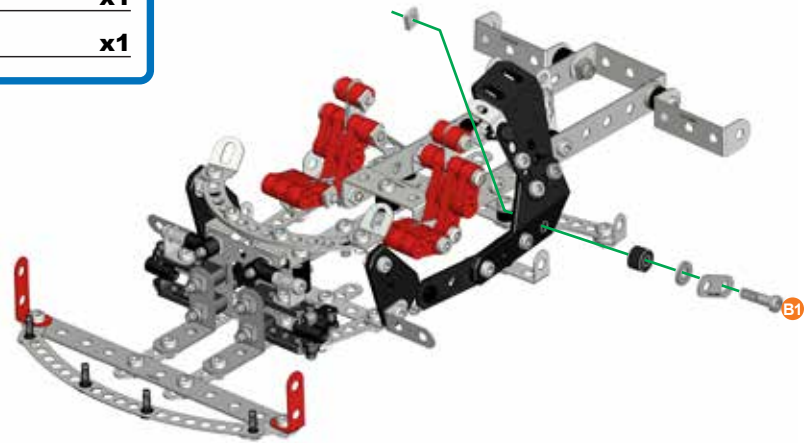
-  x1
- 1:1






# 53

-  **S1** | 14.7 mm | **x1**  
37/64"
-  **x1**
-  **A238x1**
-  **x1**
-  **x1**

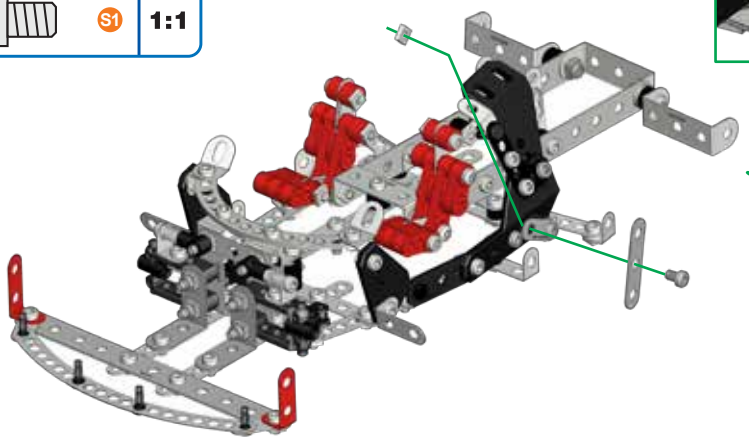
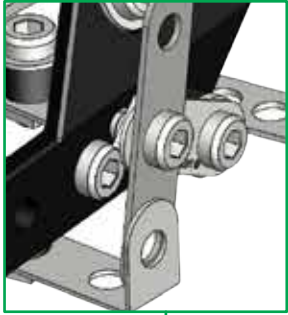
-  **S1**
-  **A238** | **1:1**








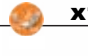
# 54




-  **S1** | 5.8 mm | **x1**  
15/64"
-  **x1**
-  **x1**

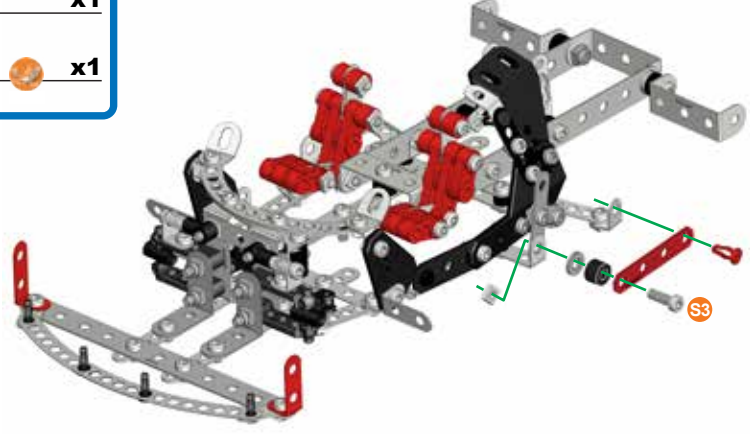
-  **S1** | **1:1**





# 55

-  **S3** | 12 mm | **x1**  
1/2"
-  **x1**
-  **x1**
-  **A238x1**
-  **x1**
-  **x1**
-  **x1**

-  **S3**
-  **A238** | **1:1**
-  **D1**







# 56



-  **x1**
-  **x1**

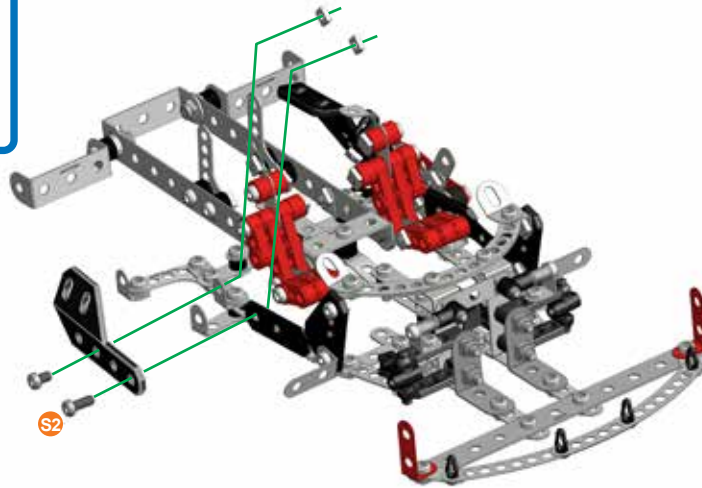










# 57

-  S1 | 5.8 mm | x1
-  S2 | 9.5 mm | x1
-  S2 | 9.5 mm | x2
-  | x1



-  S1 | 1:1
-  S2 | 1:1

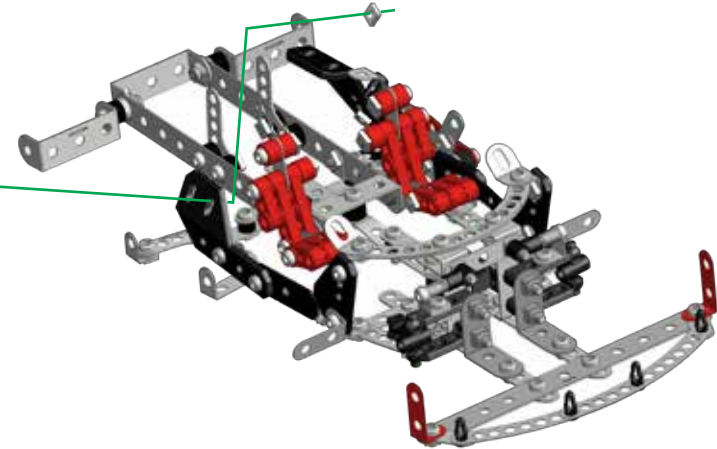


# 58




-  S1 | 5.8 mm | x2
-  | x2
-  | x1
-  S1 | 5.8 mm | x2
-  | x1
-  | x1

-  S1 | 1:1

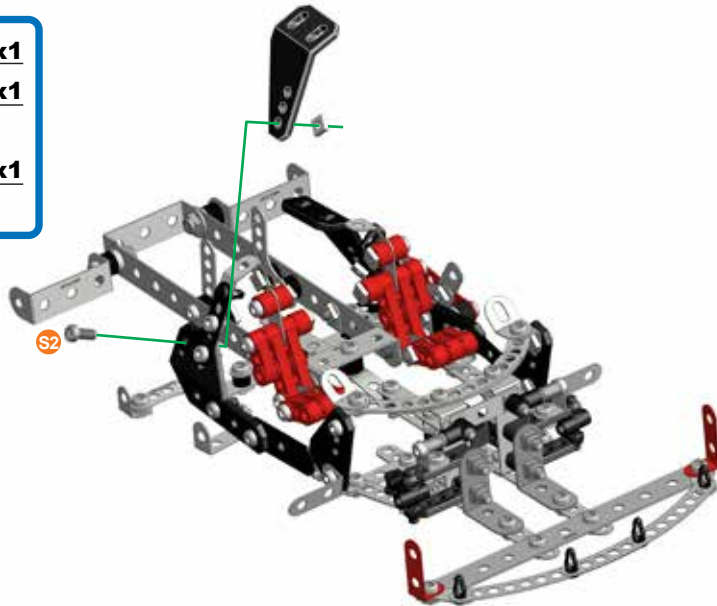
-  1
-  2









# 59

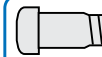

-  S2 | 9.5 mm | x1
-  S2 | 9.5 mm | x1
-  | x1

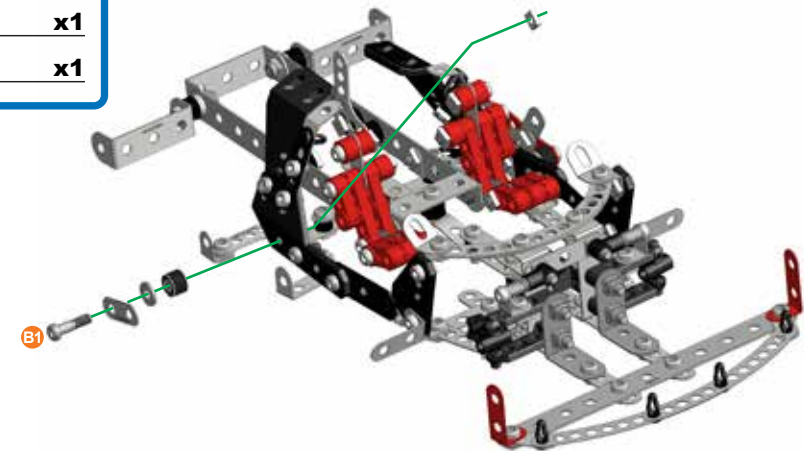
-  S2 | 1:1






# 60

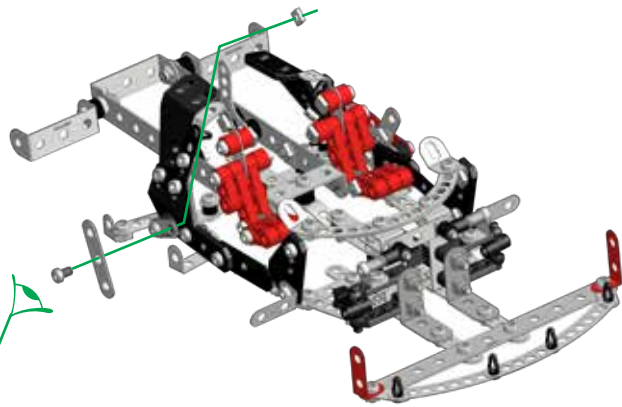
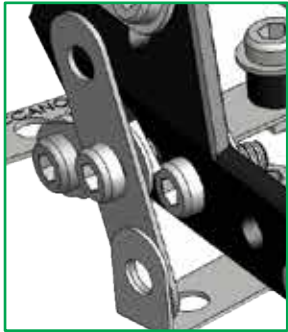
-  B1 | 14.7 mm | x1
-  B1 | 14.7 mm | x1
-  | x1
-  | x1
-  | x1
-  | x1

-  B1 | 1:1
-  A238 | 1:1









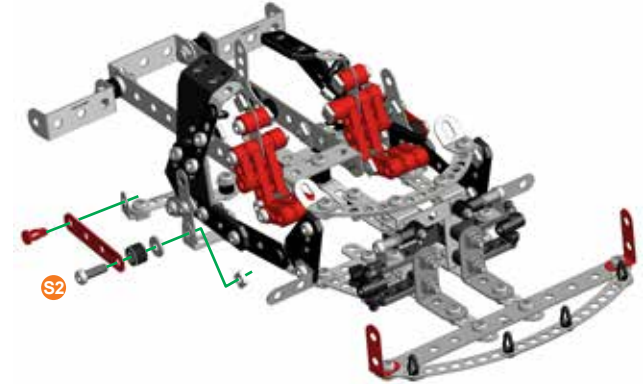
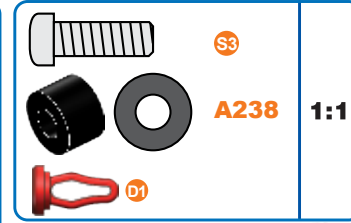
# 61

-  5.8 mm | 15/64" | x1
-  x1
-  x1






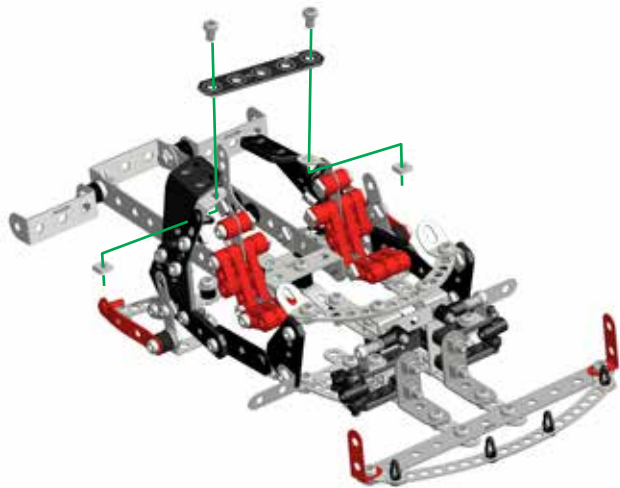
# 62

-  12 mm | 1/2" | x1
-  x1
-  x1
-  A238x1
-  x1
-  x1





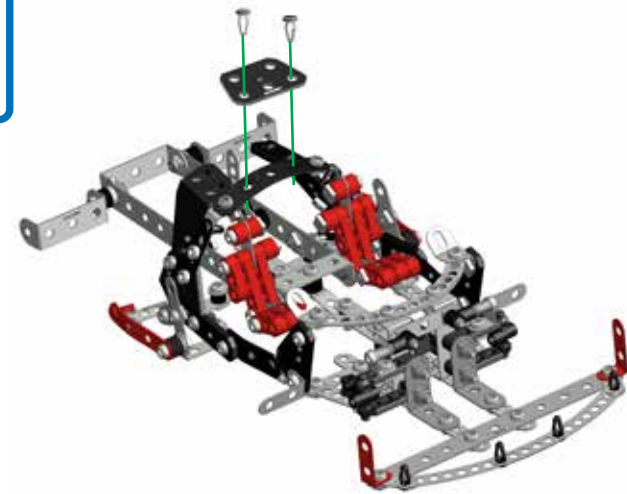
# 63

-  5.8 mm | 15/64" | x2
-  x2
-  x1







# 64

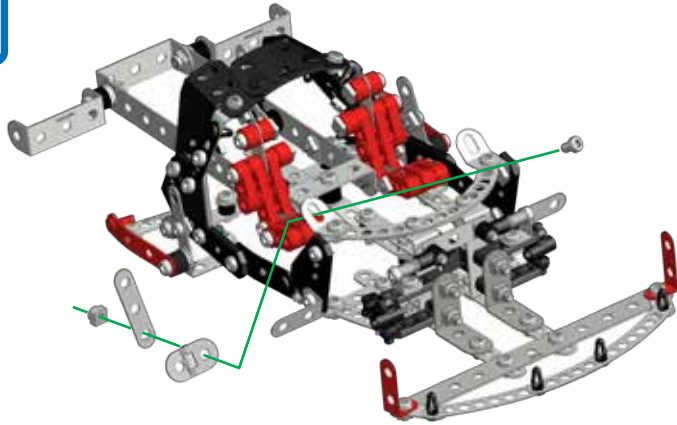
-  x2
-  x1







# 65

	S1   5.8 mm   15/64"	x1
		x1
		x1
		x1

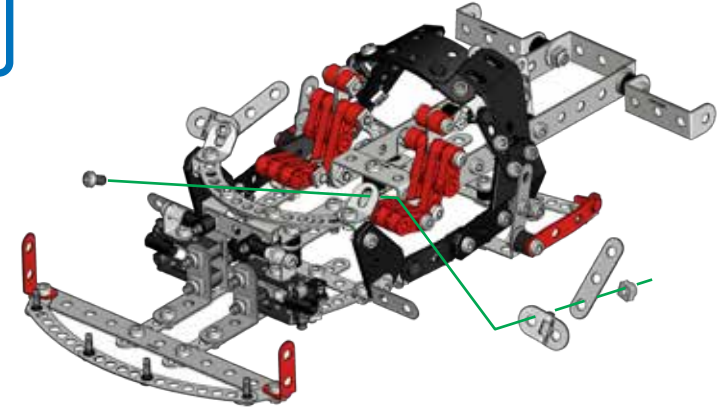
	S1	1:1
---	----	-----






# 66

	S1   5.8 mm   15/64"	x1
		x1
		x1
		x1

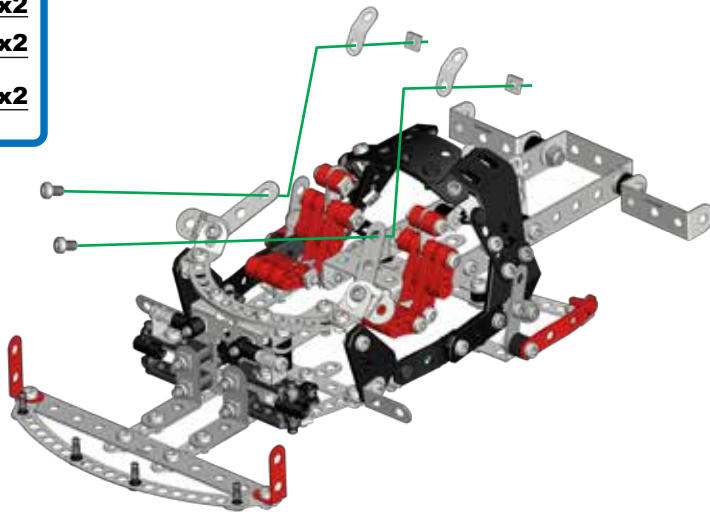
	S1	1:1
---	----	-----






# 67

	S1   5.8 mm   15/64"	x2
		x2
		x2

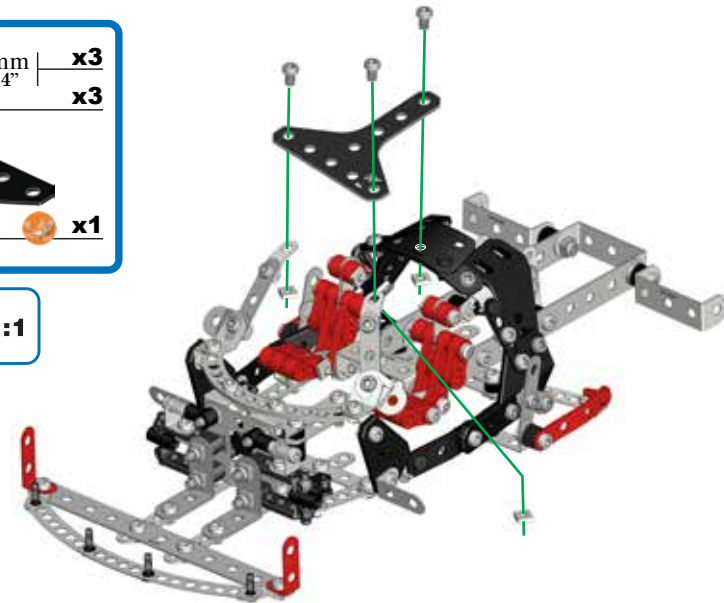
	S1	1:1
---	----	-----



# 68







	S1   5.8 mm   15/64"	x3
		x3
		x1

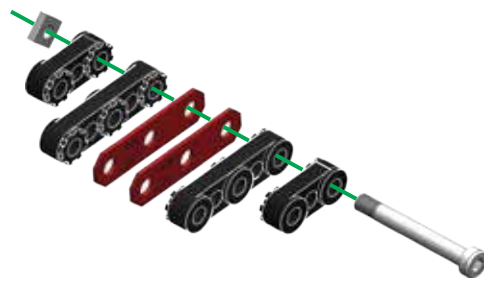
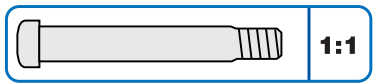
	S1	1:1
---	----	-----









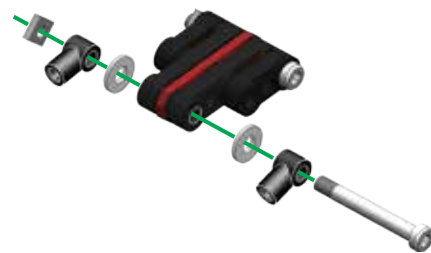
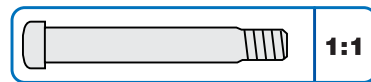
**69**

	32 mm 1 1/4"	x1		x1
				x2
		x2		x2







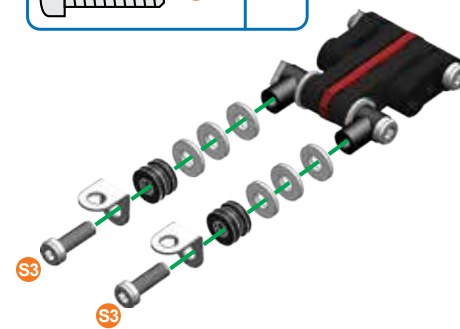
**70**

	32 mm 1 1/4"	x1		
		x2		
		x2		
		x1		






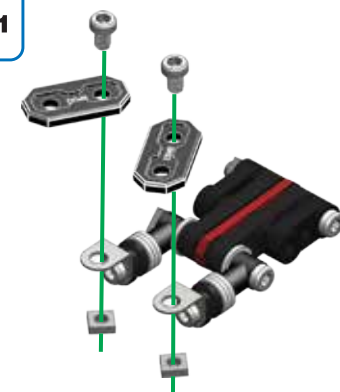
**71**

	S3	12 mm 1/2"	x2
			x2
			x2
			x6





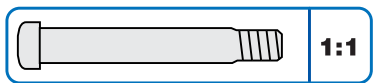
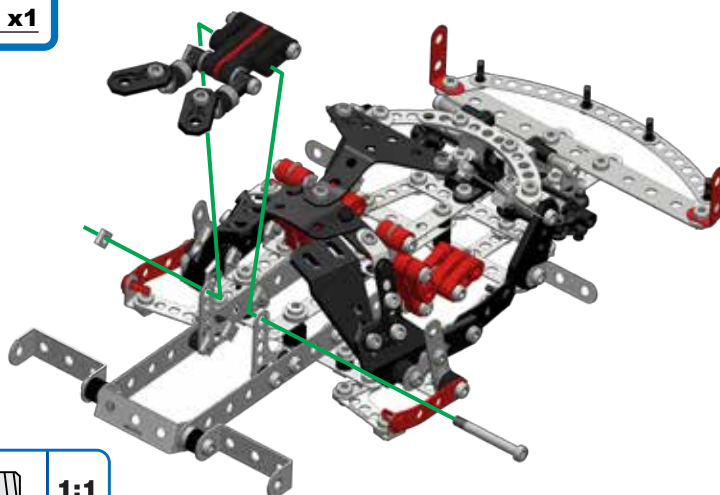
**72**

	S1	5.8 mm 15/64"	x2
			x2
			x2






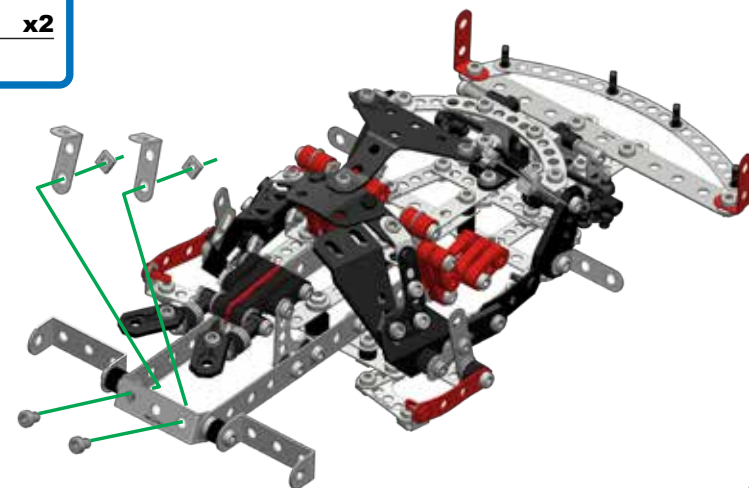
**73** (68)+(72)+

	32 mm 1 1/4"	x1		
			x1	



**74**

	S1	5.8 mm 15/64"	x2
			x2
			x2

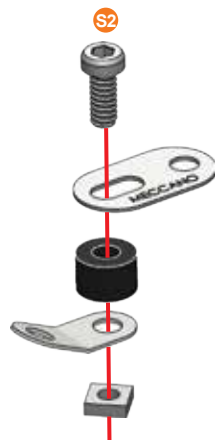




**75**

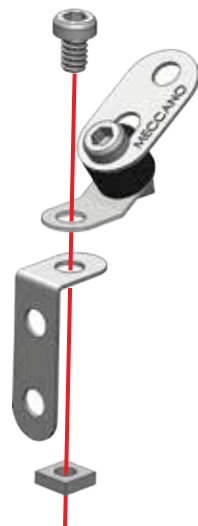
<b>S2</b>	9,5 mm	<b>x1</b>
<b>A238</b>	3/8"	<b>x1</b>
		<b>x1</b>
		<b>x1</b>
		<b>x1</b>
		<b>A238</b>
		<b>A238</b>

	<b>S2</b>	<b>1:1</b>
	<b>A238</b>	<b>1:1</b>

**76**

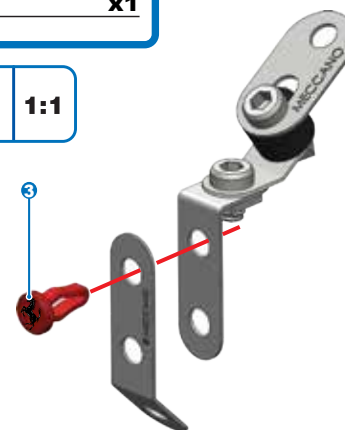
<b>S1</b>	5,8 mm	<b>x1</b>
	15/64"	<b>x1</b>
		<b>x1</b>

	<b>S1</b>	<b>1:1</b>
--	-----------	------------

**77**

	<b>x1</b>
	<b>x1</b>
	<b>x1</b>

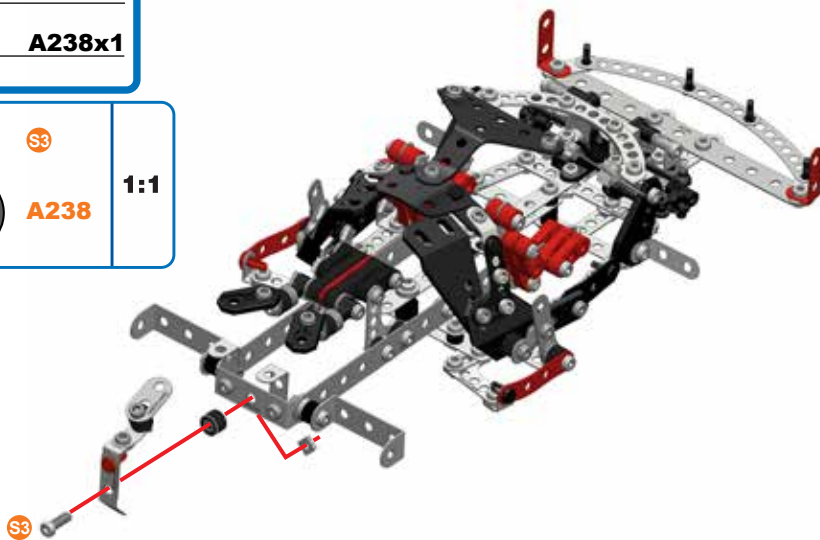
	<b>01</b>	<b>1:1</b>
--	-----------	------------

**78**

⑦④+⑦⑦+

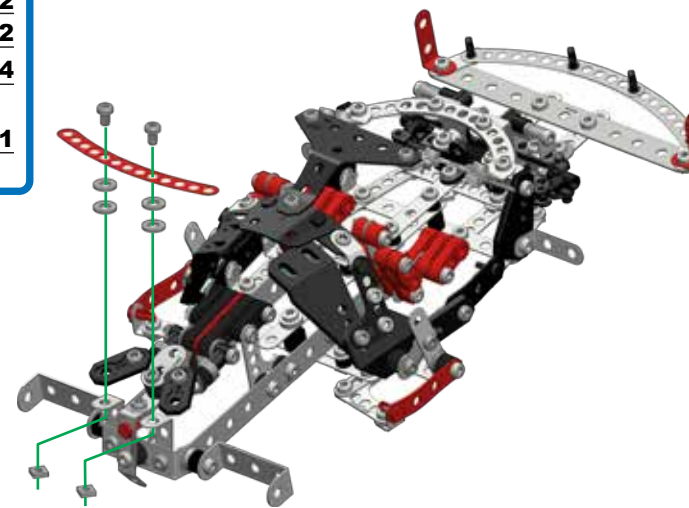
<b>S3</b>	12 mm	<b>x1</b>
	1/2"	<b>x1</b>
		<b>A238</b>
		<b>A238</b>

	<b>S3</b>	<b>1:1</b>
	<b>A238</b>	<b>1:1</b>







**79**

<b>S1</b>	5,8 mm	<b>x2</b>
	15/64"	<b>x2</b>
		<b>x4</b>
		<b>x1</b>

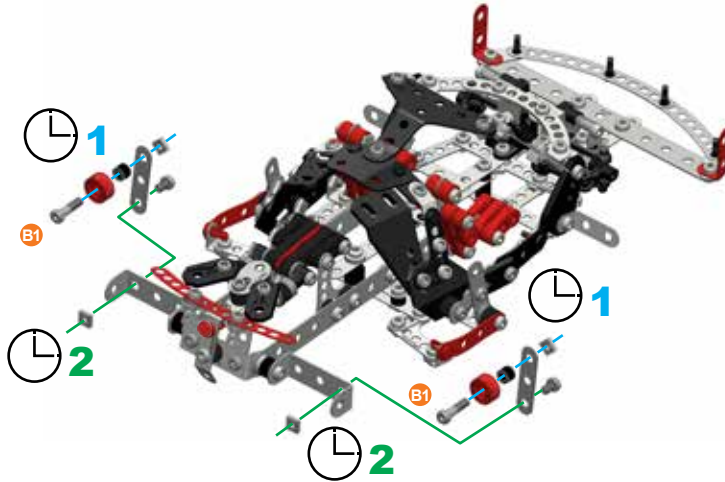
	<b>S1</b>	<b>1:1</b>
--	-----------	------------








# 80


-  **S1** | 5.8 mm | **x2**  
15/64"
-  **B1** | 14.7 mm | **x2**  
37/64"
-  **x4**
-  **A338x2**
-  **x2**
-  **D236x2**

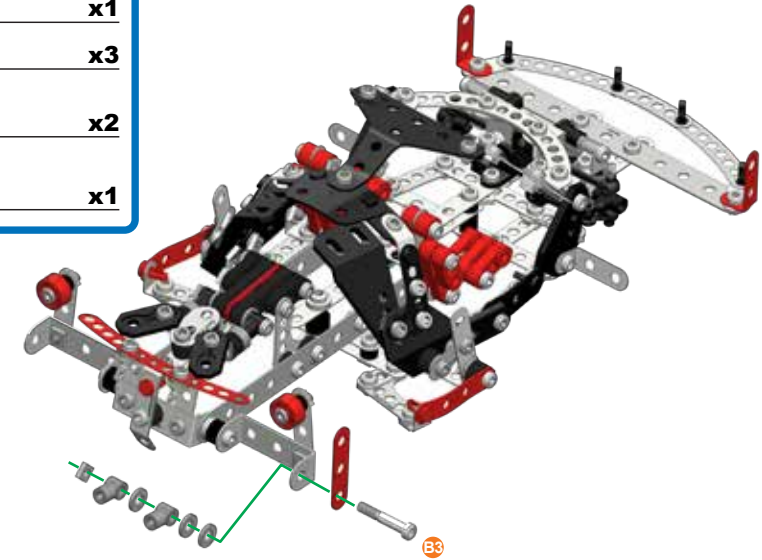
-  **S1**
-  **B1**
- 1:1**
-  **A338**
-  **D236**








# 81



-  **B3** | 23 mm | **x1**  
15/16"
-  **x1**
-  **x3**
-  **x2**
-  **x1**

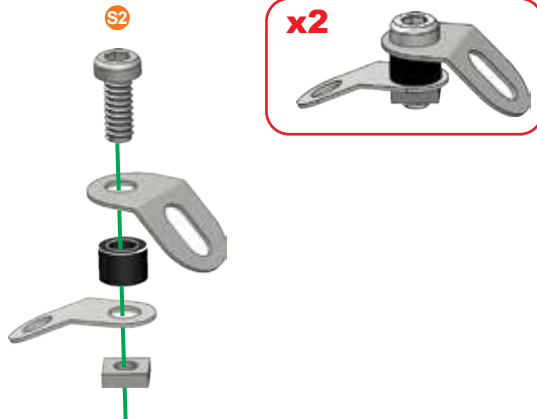
-  **B3** | **1:1**






# 82

-  **S2** | 9.5 mm | **x2**  
3/8"
-  **x2**
-  **x2**
-  **x2**
-  **A338x2**

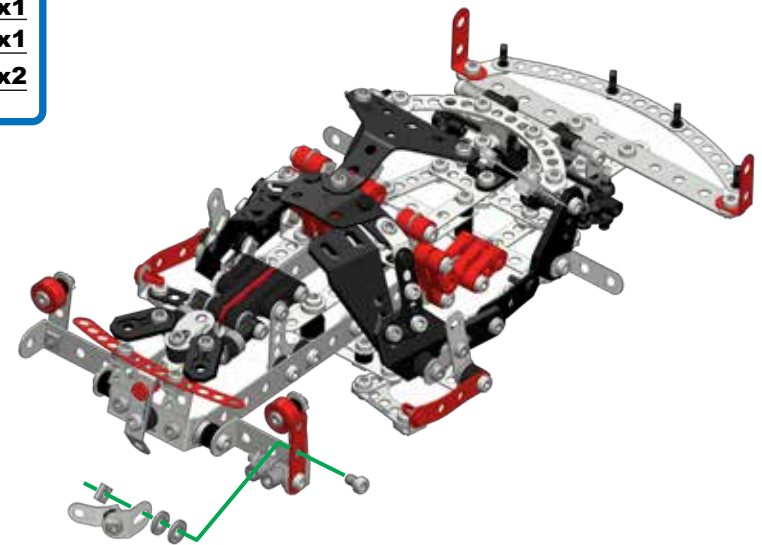
-  **S2**
- 1:1**
-  **A338**








# 83

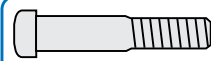
- (81)+(82)+**
-  **S1** | 5.8 mm | **x1**  
15/64"
-  **x1**
-  **x2**

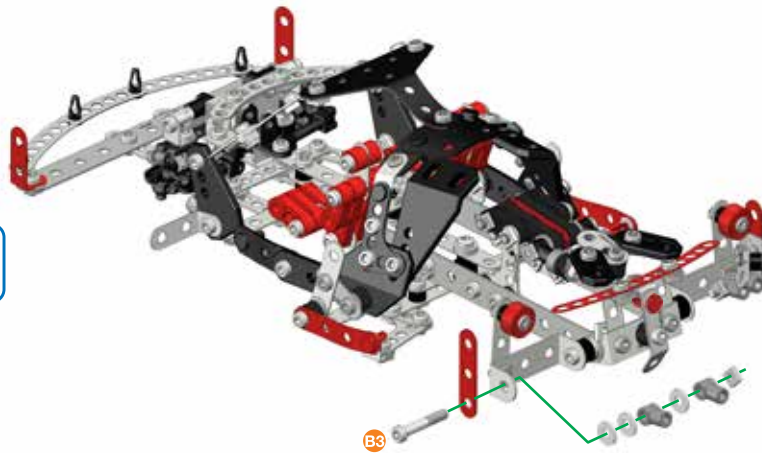
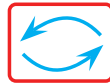
-  **S1** | **1:1**



84




-  **23 mm** | **x1**
-  | **x1**
-  | **x3**
-  | **x2**
-  | **x1**

-  | **1:1**

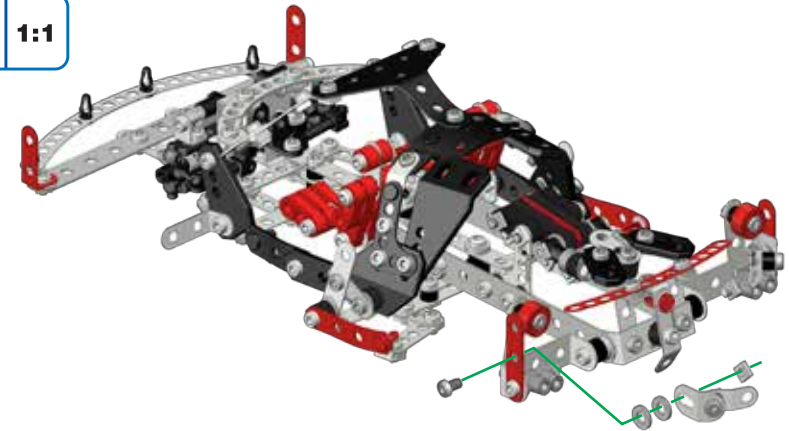


85



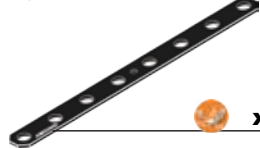
82+84+

-  | **5.8 mm** | **x1**
-  | **x1**
-  | **x2**

-  | **1:1**

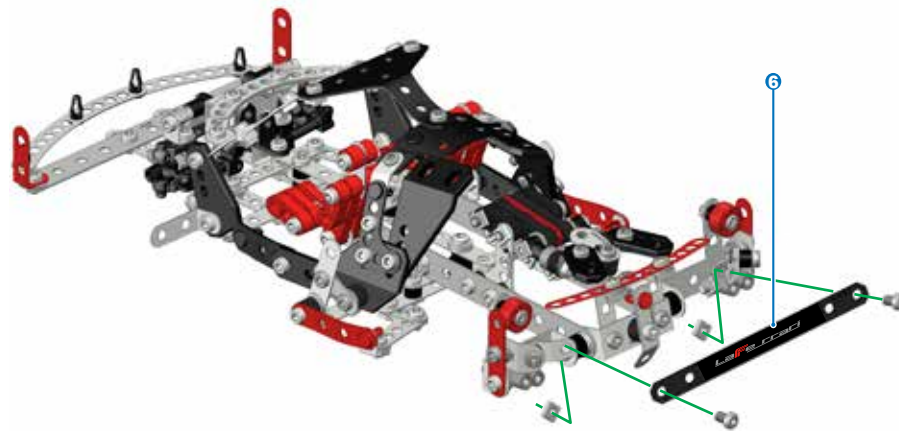


86




-  | **5.8 mm** | **x2**
-  | **x2**
-  | **x1**

-  | **x1**

-  | **1:1**



87



-  | **5.8 mm** | **x2**
-  | **x2**
-  | **x2**

-  | **1:1**

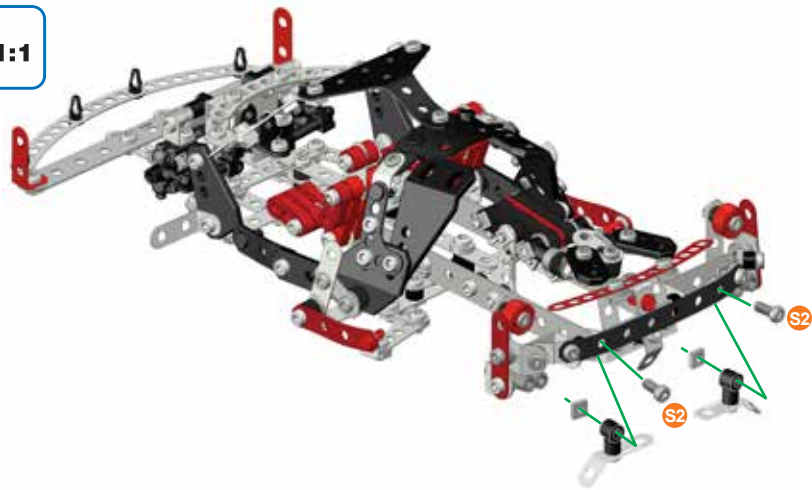







**88** (86)+(87)+

	S2   9,5 mm   x2
	3/8"   x2

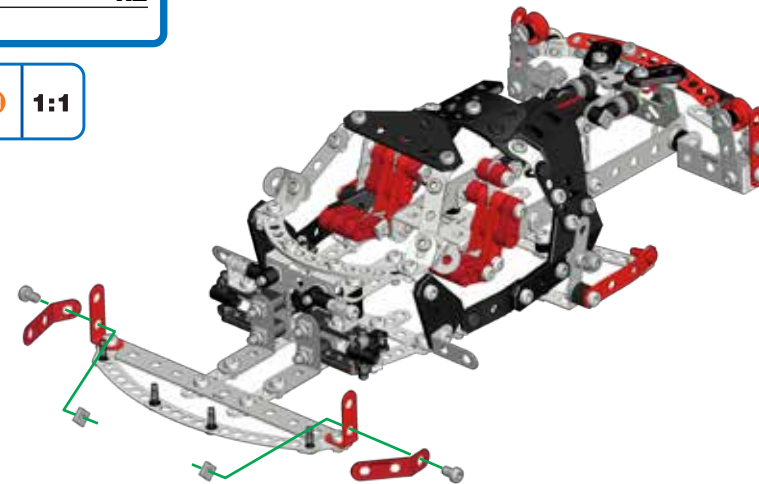
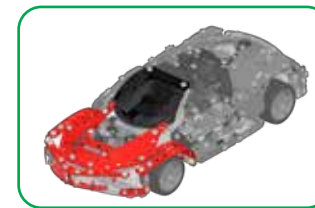
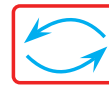
	S2   1:1
---	----------






**89**

	S1   5,8 mm   x2
	15/64"   x2
	x2

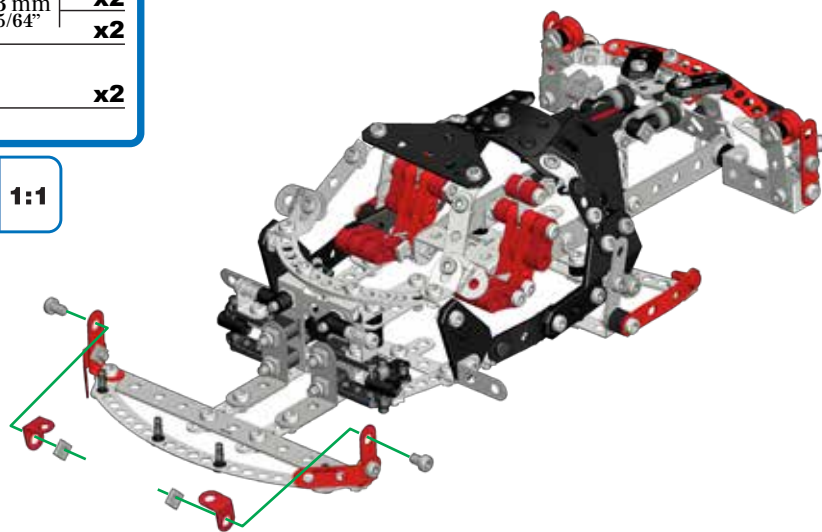
	S1   1:1
---	----------








**90**

	S1   5,8 mm   x2
	15/64"   x2
	x2

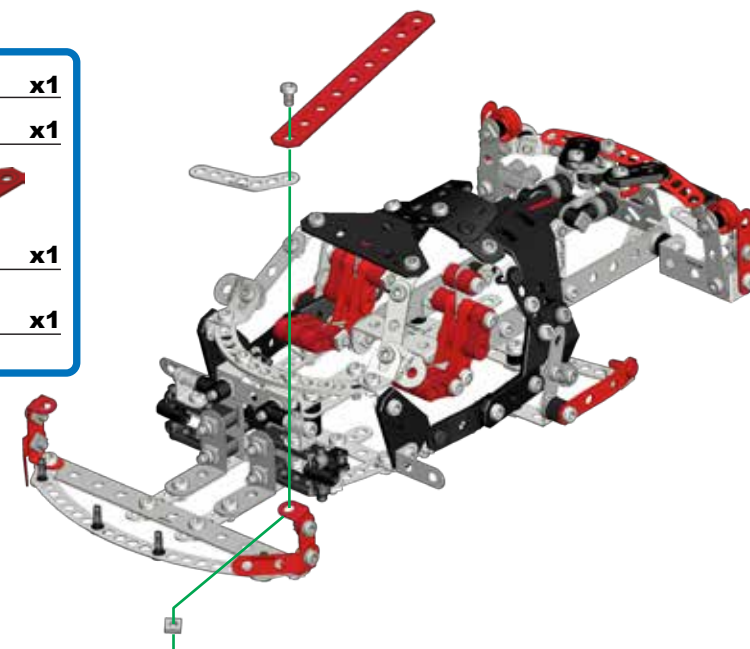
	S1   1:1
---	----------



**91**



	S1   5,8 mm   x1
	15/64"   x1
	x1
	x1
	x1

	S1   1:1
---	----------

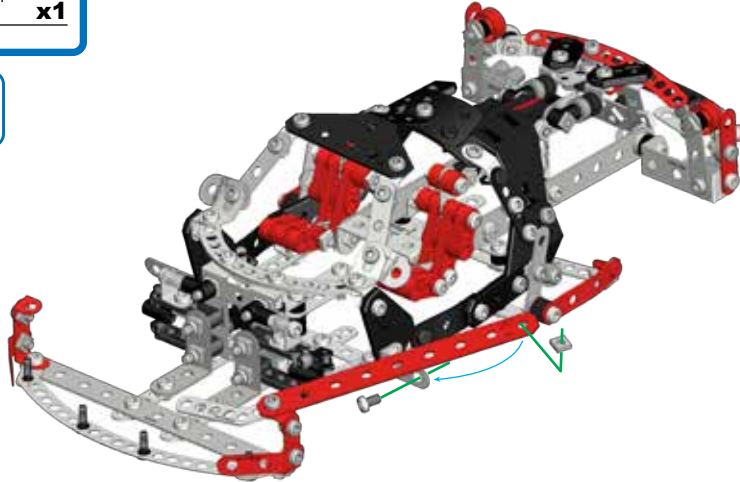






92



	5,8 mm	x1
	15/64"	x1



	S1	1:1
---	----	-----

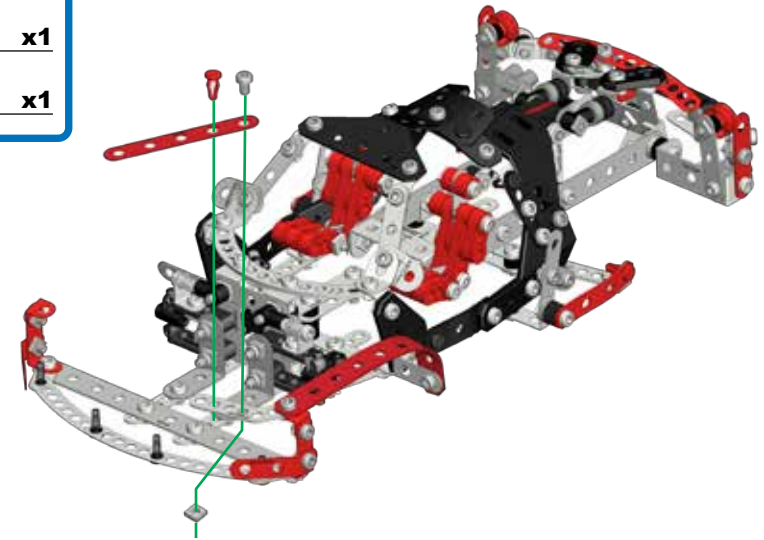


93


	5,8 mm	x1
	15/64"	x1


	x1
	x1


	S1	1:1
	D1	



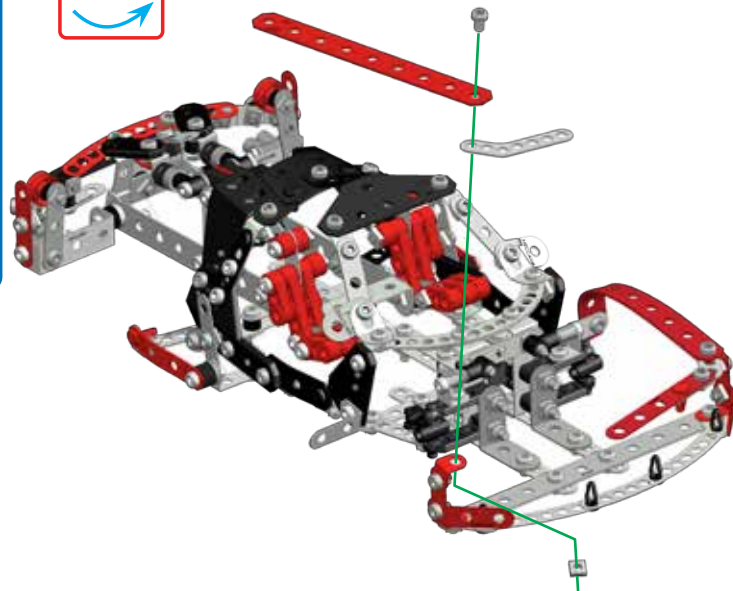
94

	5,8 mm	x1
	15/64"	x1



	x1
---	----

	x1
---	----

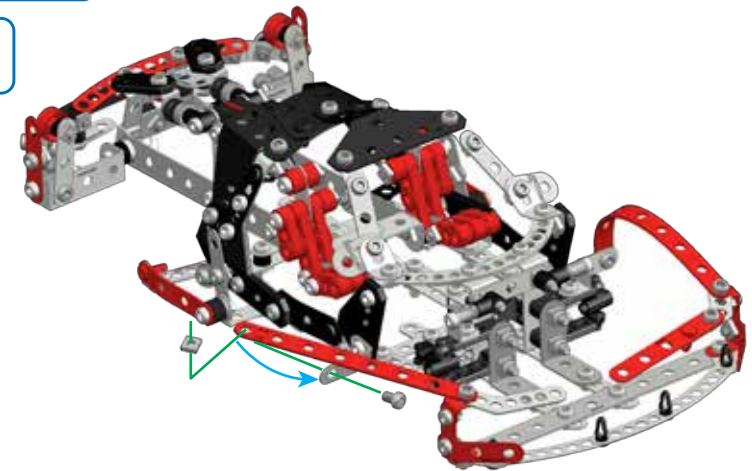
	S1	1:1
---	----	-----







95



	5,8 mm	x1
	15/64"	x1

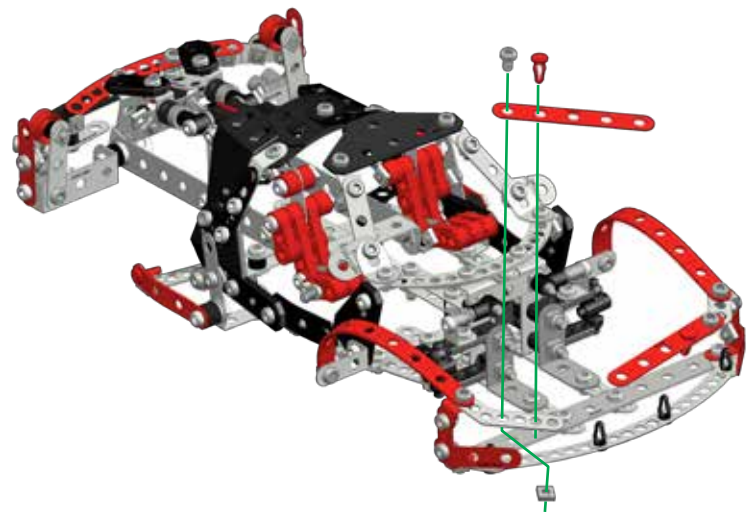
	S1	1:1
---	----	-----








# 96

	5.8 mm 15/64"	x1
		x1
		x1
		x1

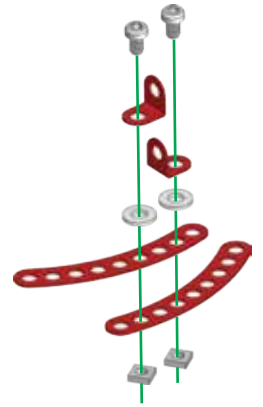
	S1	1:1
	D1	






# 97

	5.8 mm 15/64"	x2
		x2
		x2
		x2
		x2

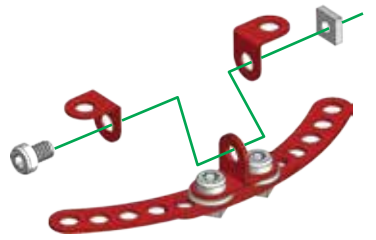
	S1	1:1
---	----	-----



# 98




	5.8 mm 15/64"	x1
		x1
		x2

	S1	1:1
---	----	-----

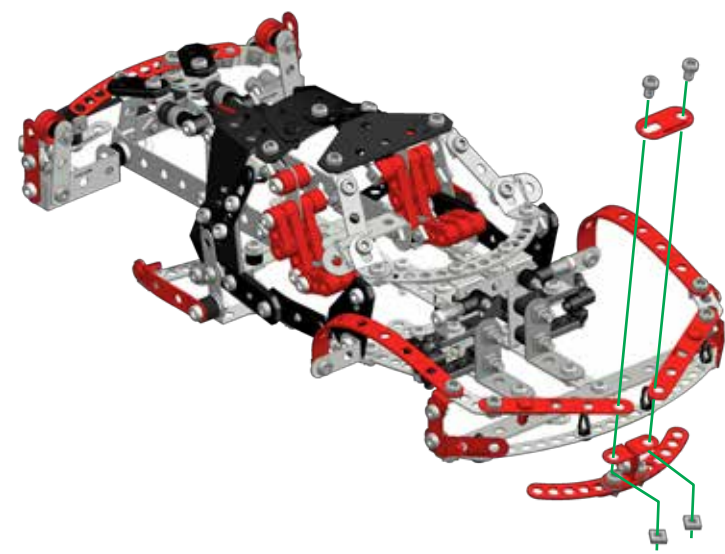


# 99

96+98+

	5.8 mm 15/64"	x2
		x2
		x1

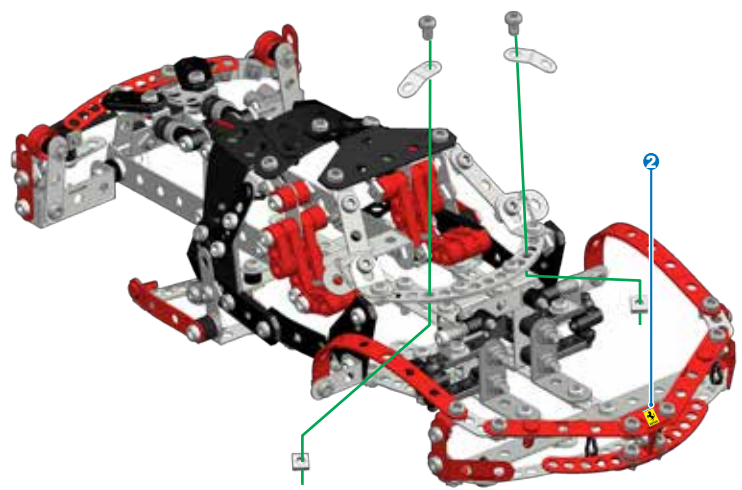
	S1	1:1
---	----	-----



# 100

- 5.8 mm | 15/64" | x2
- x2
- x2
- x1

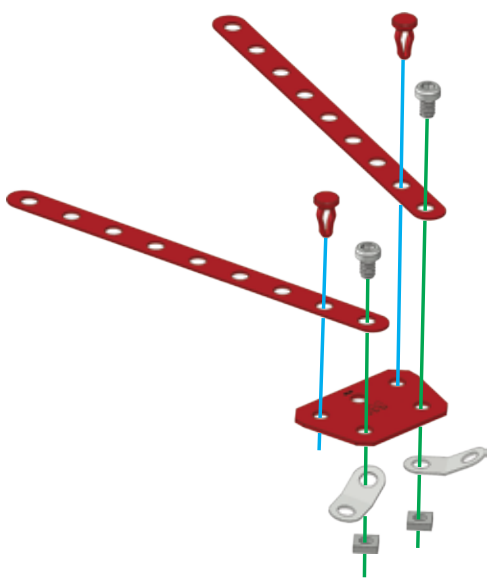
- 1:1



# 101

- 5.8 mm | 15/64" | x2
- x2
- x2
- x2
- x1

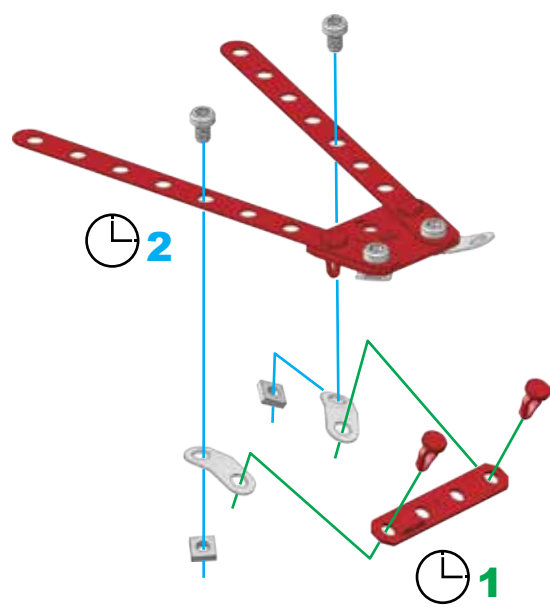
- 1:1
- D1



# 102

- 5.8 mm | 15/64" | x2
- x2
- x2
- x2
- x1

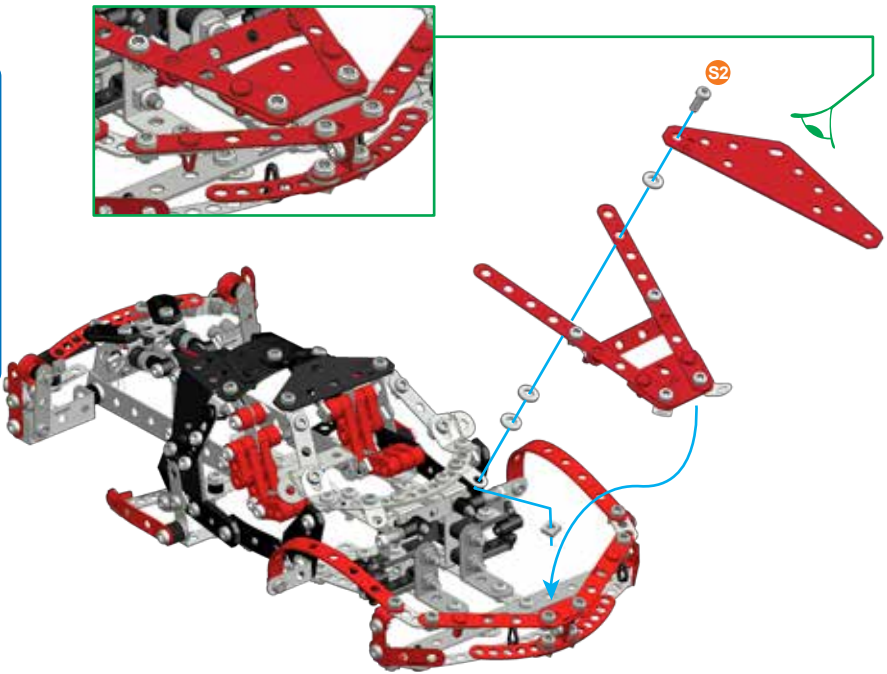
- 1:1
- D1



# 103


- 9.5 mm | 3/8" | x1
- x1
- x1
- x3

- 1:1

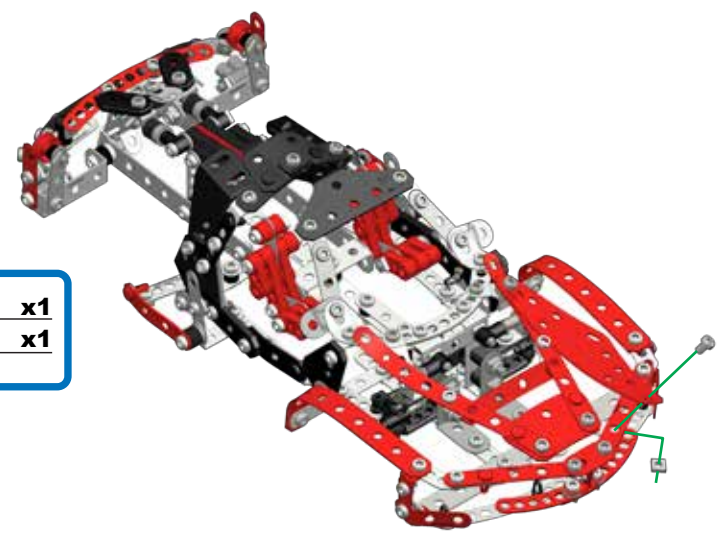





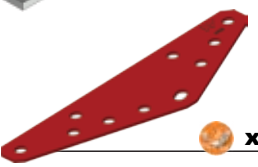

# 104

-  S1 | 5.8 mm | x1  
15/64" | x1

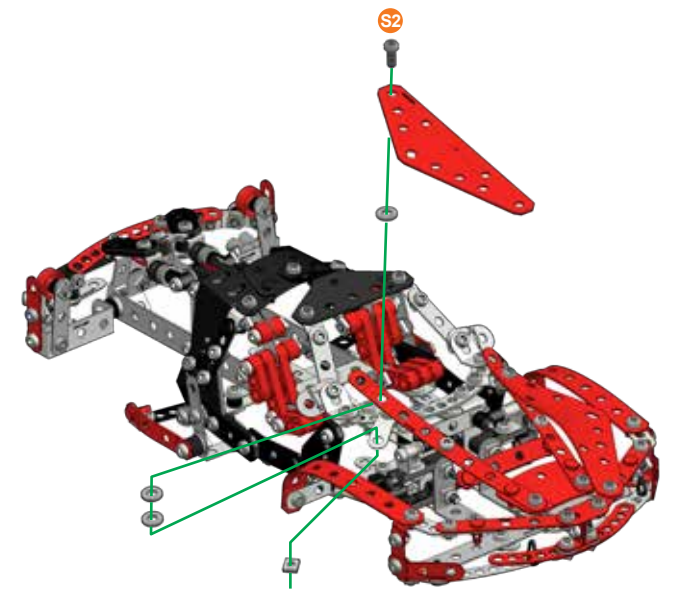
-  S1 | 1:1




# 105

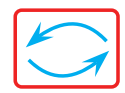
-  S2 | 9.5 mm | x1  
3/8" | x1
-  x1
-  x3

-  S2 | 1:1

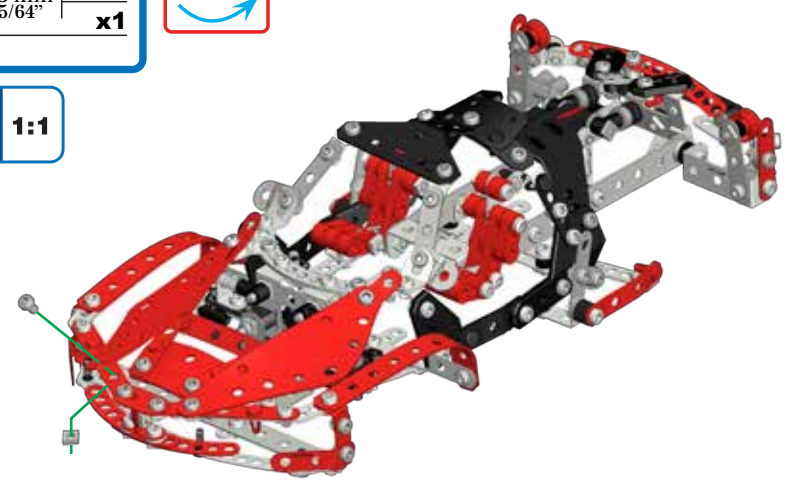


# 106





-  S1 | 5.8 mm | x1  
15/64" | x1



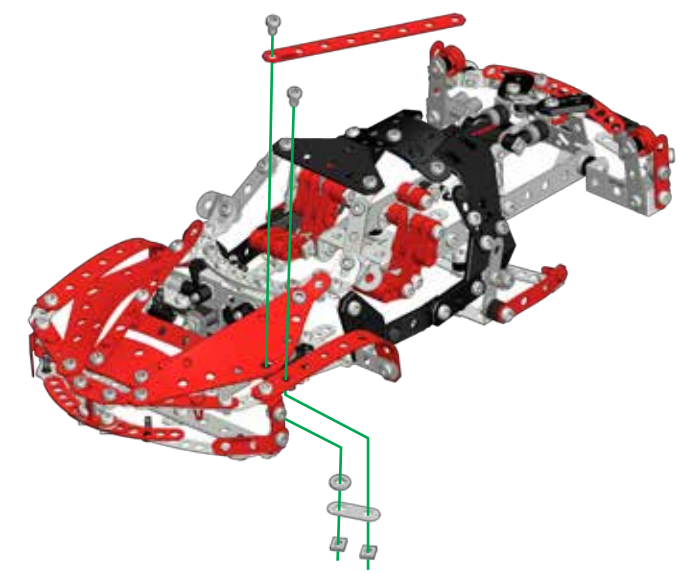
-  S1 | 1:1



# 107

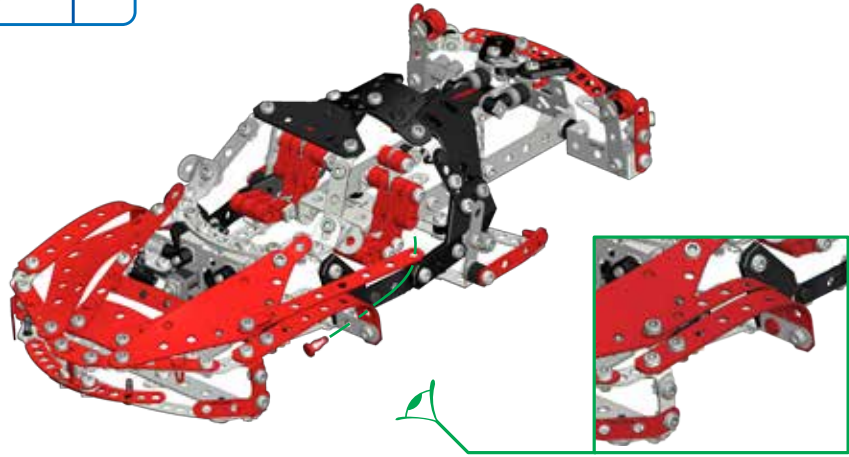
-  S1 | 5.8 mm | x2  
15/64" | x2
-  x1
-  x1
-  x1

-  S1 | 1:1

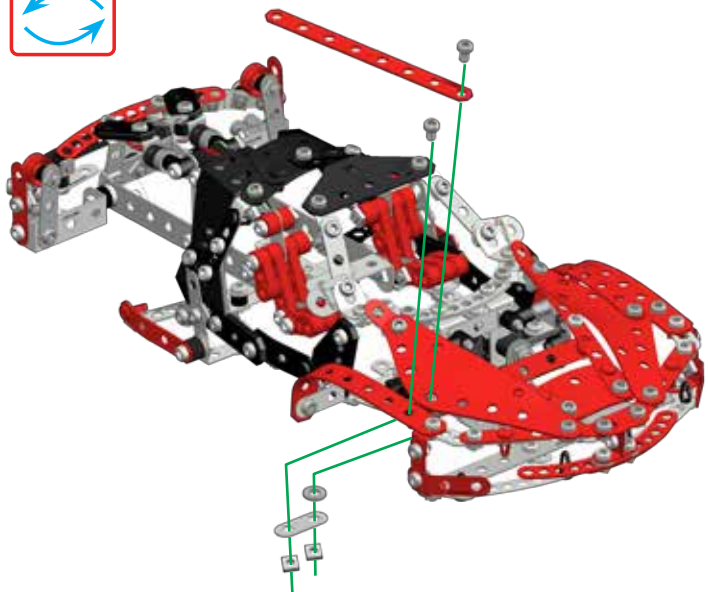
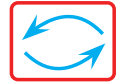
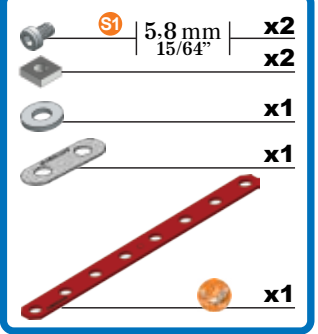




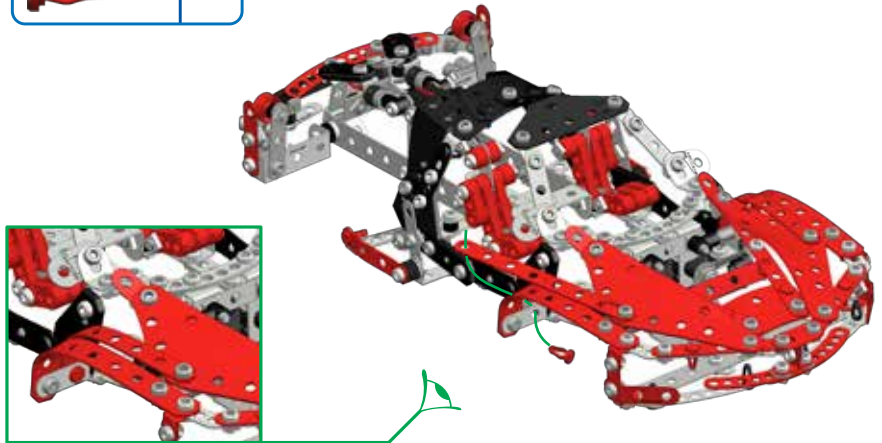
# 108



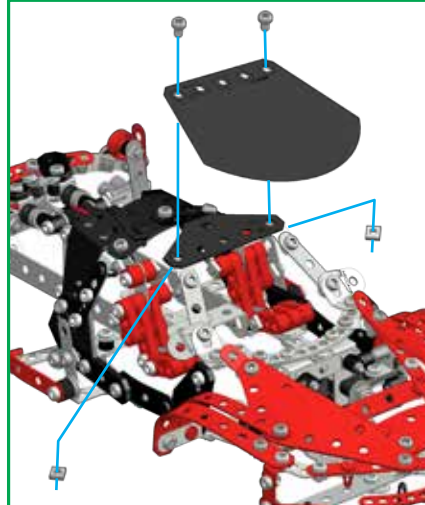
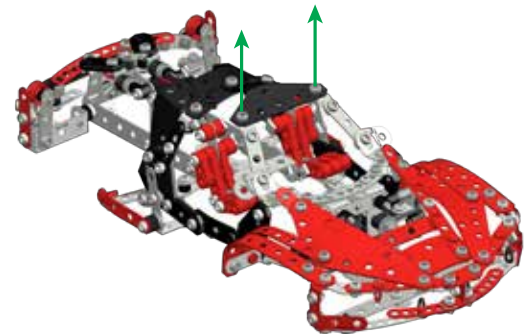
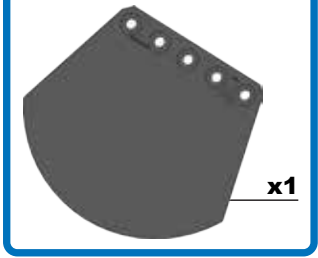
# 109



# 110



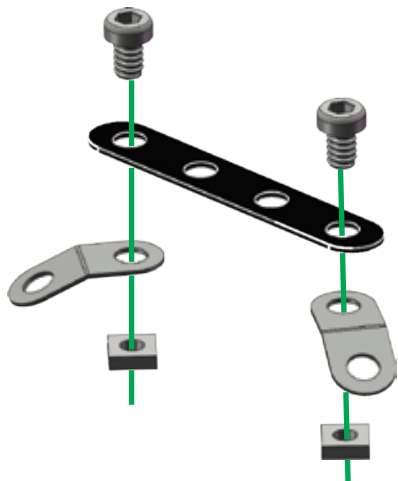
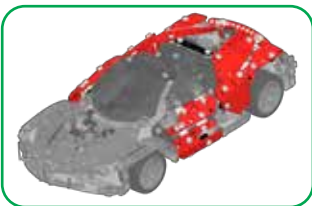
# 111



112

- 5,8 mm | 15/64" | x2
- x2
- x2
- x1

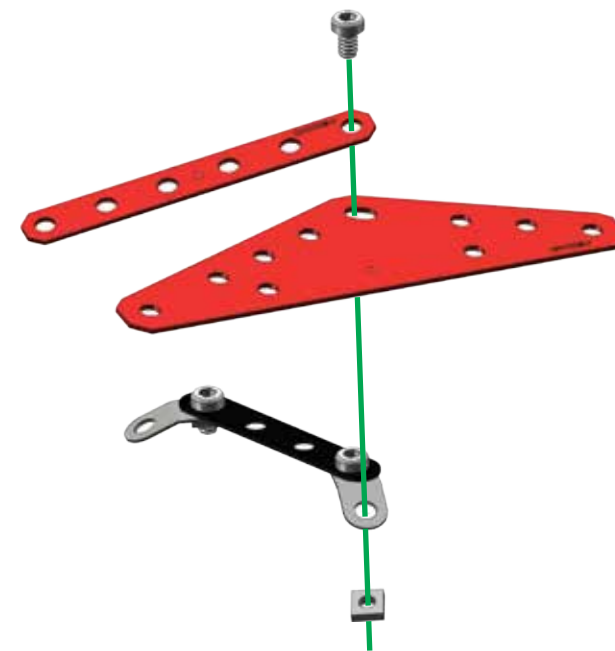
- S1 | 1:1



113

- 5,8 mm | 15/64" | x1
- x1
- x1
- x1

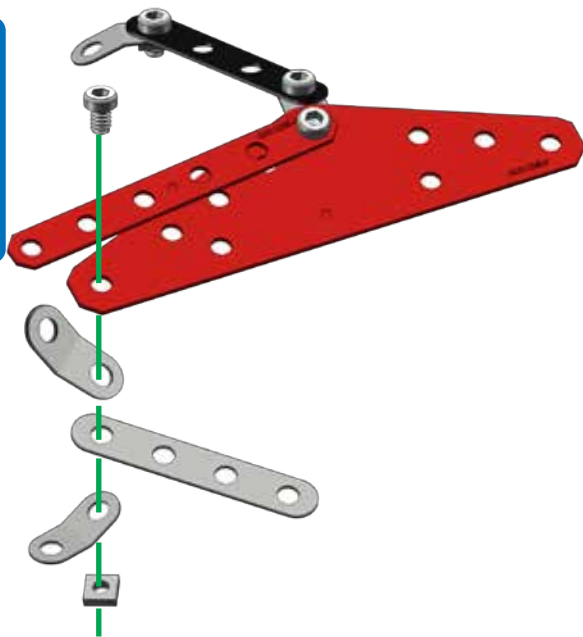
- S1 | 1:1



114

- 5,8 mm | 15/64" | x1
- x1
- x2
- x1

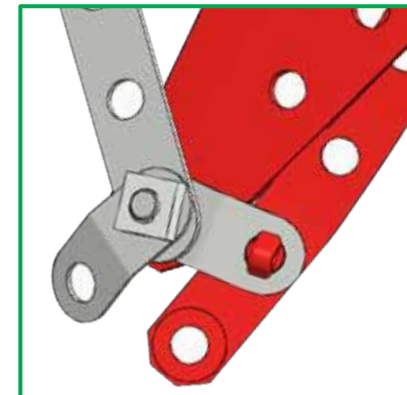
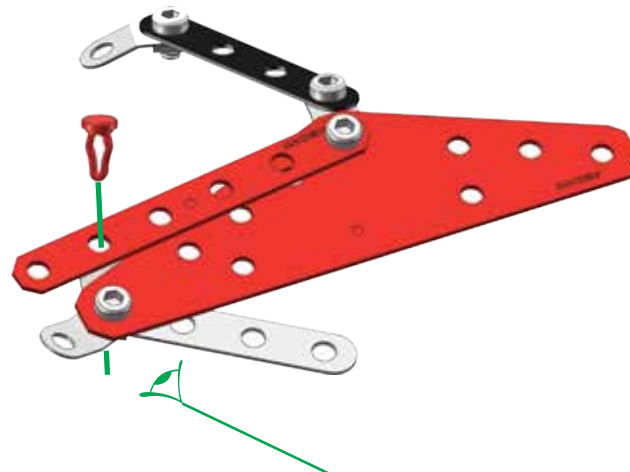
- S1 | 1:1



115

- x1

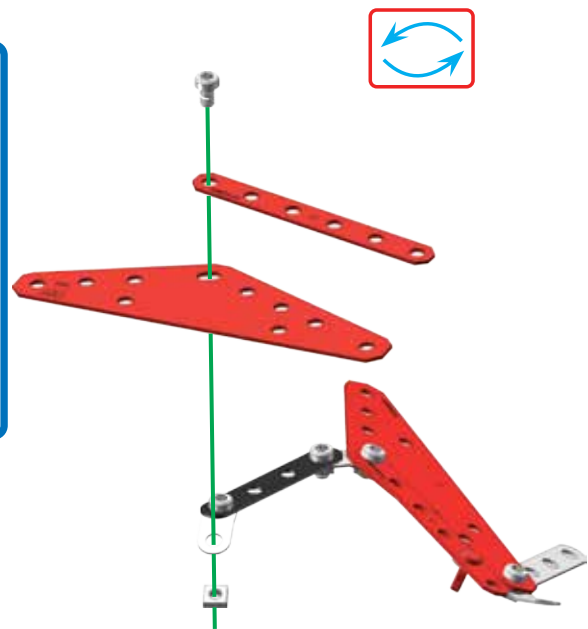
- 01 | 1:1



# 116

- 5,8 mm | 15/64" | x1
- | x1
- | x1
- | x1
- | x1

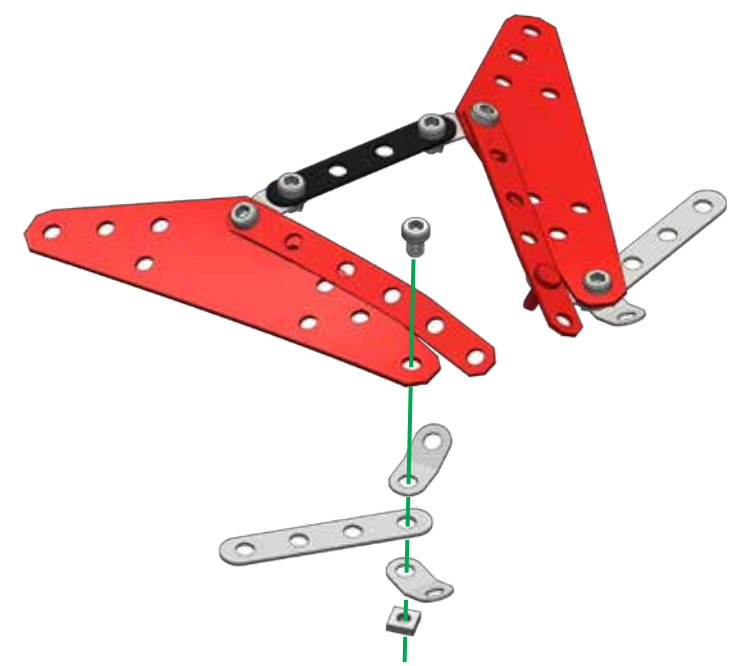
- S1 | 1:1



# 117

- 5,8 mm | 15/64" | x1
- | x1
- | x2
- | x1

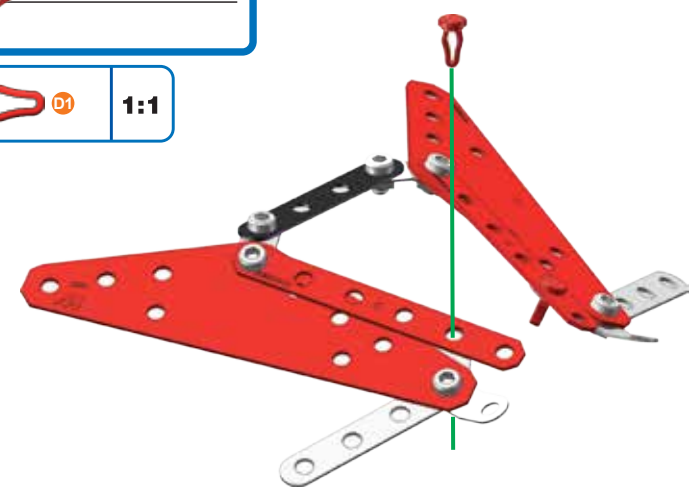
- S1 | 1:1



# 118

- | x1

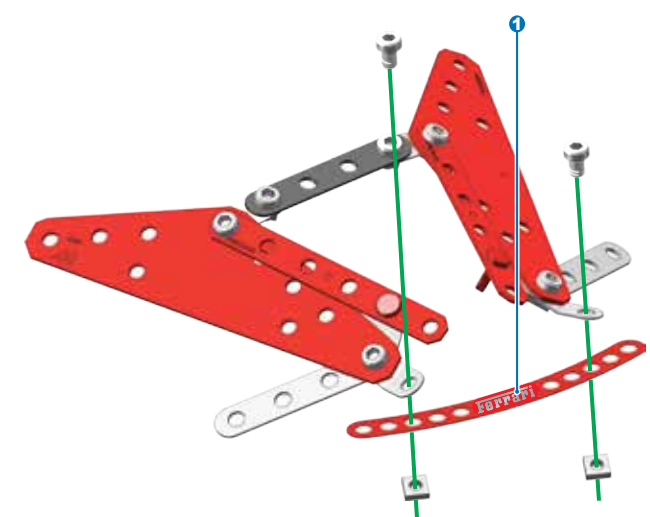
- D1 | 1:1






# 119

- 5,8 mm | 15/64" | x2
- | x2
- | x1
- | x1

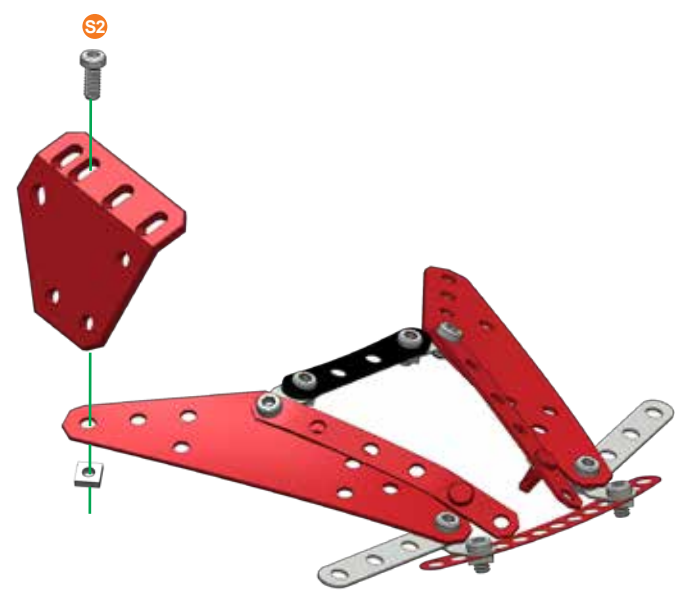
- S1 | 1:1





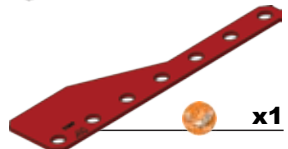
# 120

	S2	9,5 mm	x1
		3/8"	x1
			x1

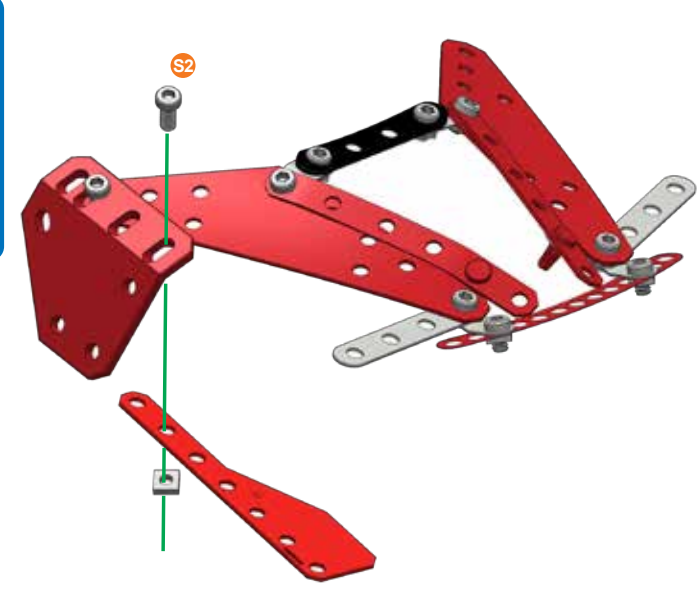
	S2	1:1
---	----	-----






# 121

	S2	9,5 mm	x1
		3/8"	x1
			x1

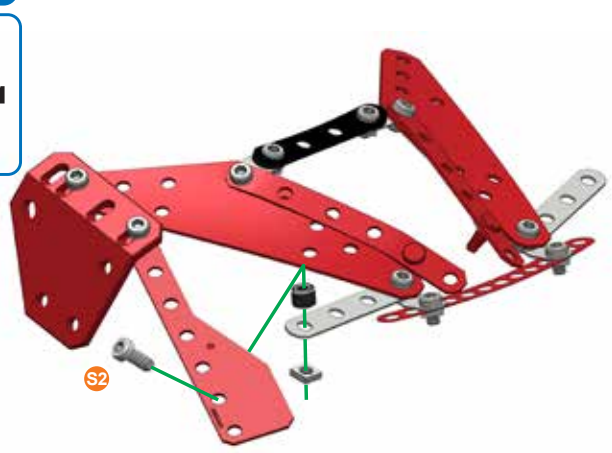
	S2	1:1
---	----	-----






# 122

	S2	9,5 mm	x1
		3/8"	x1
		A338	x1

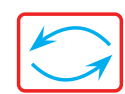
	S2	1:1
	A338	



# 123

	S2	9,5 mm	x1
		3/8"	x1
			x1

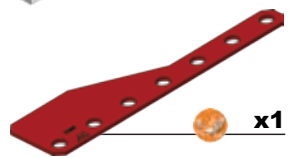
	S2	1:1
---	----	-----



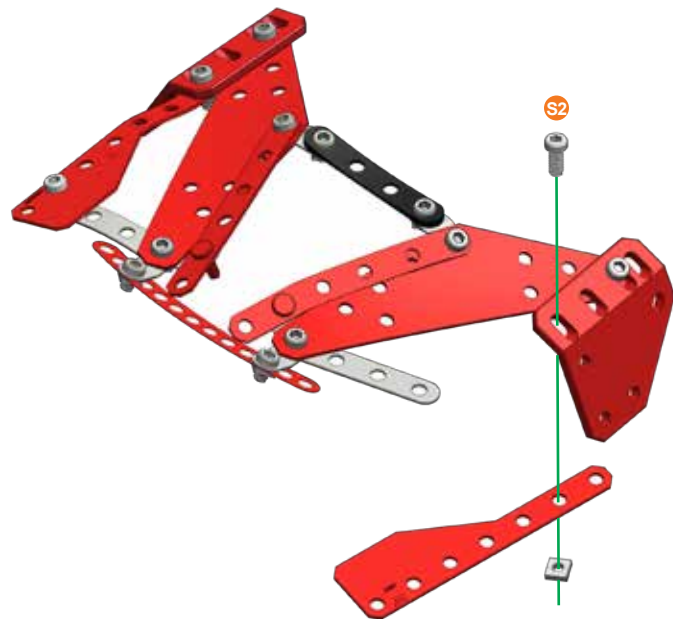


# 124

S2 | 9.5 mm | x1  
3/8" | x1



S2 | 1:1



# 125

S2 | 9.5 mm | x1  
3/8" | x1

A338x1

S2 | 1:1  
A338

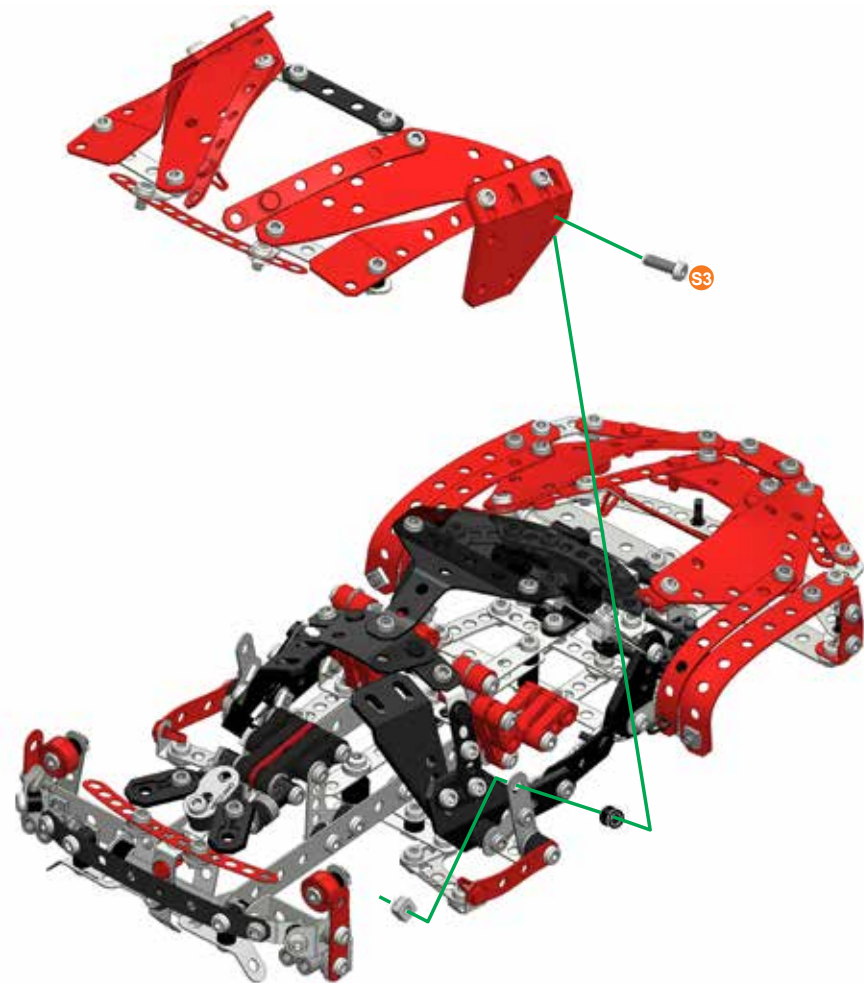
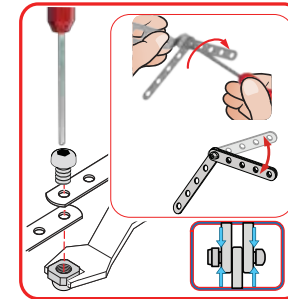


# 126

S3 | 12 mm | x1  
1/2" | x1

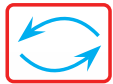
A338x1

S3 | 1:1  
A338

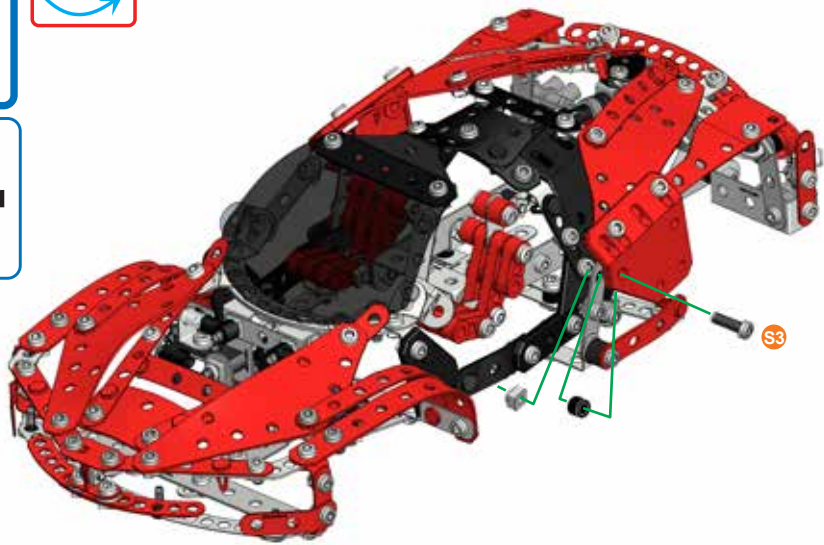
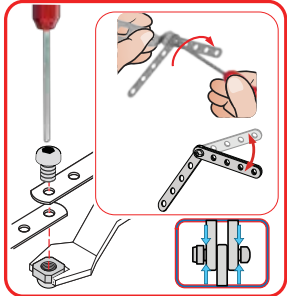


127

- S3 | 12 mm | x1
- A338x1



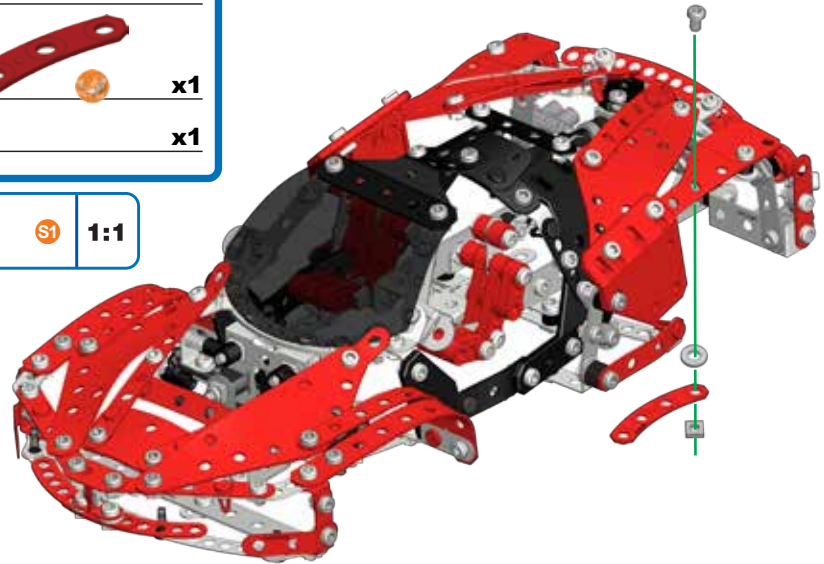
- S3 | 1:1
- A338



128

- S1 | 5.8 mm | x1
- x1
- x1
- x1

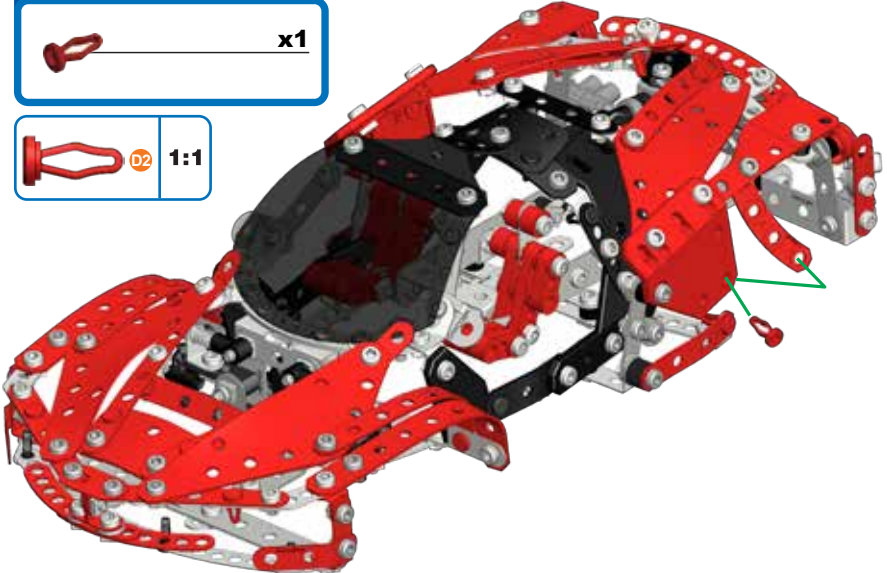
- S1 | 1:1



129

- x1

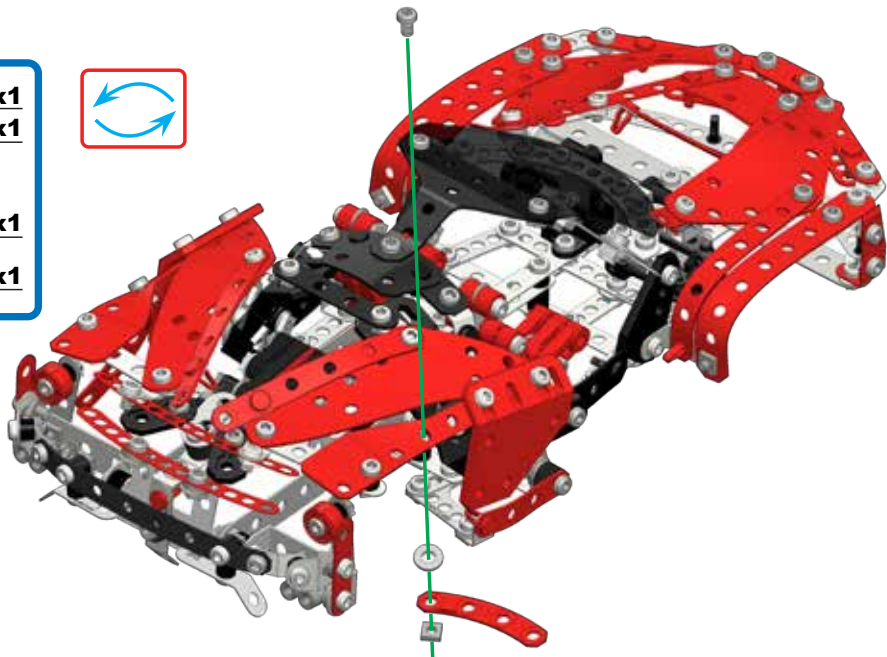
- D2 | 1:1



130

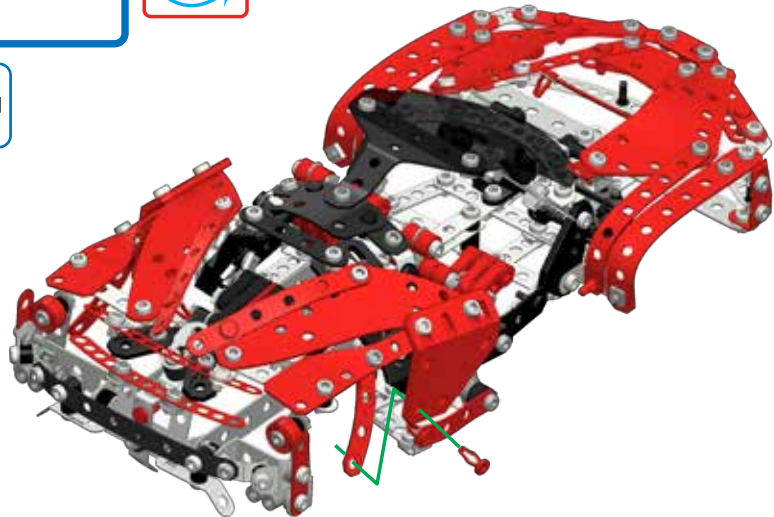
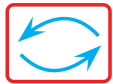
- S1 | 5.8 mm | x1
- x1
- x1
- x1

- S1 | 1:1

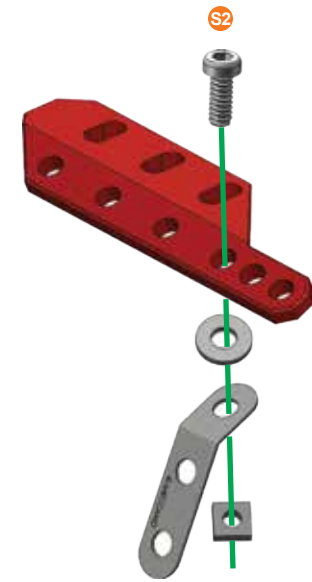
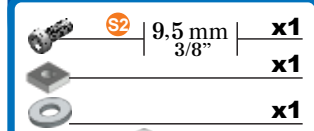




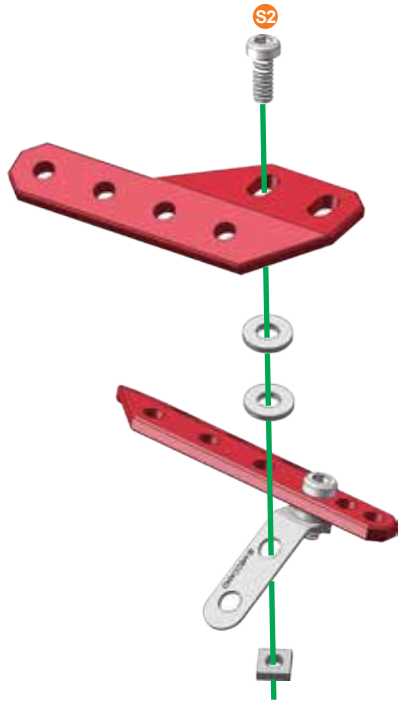
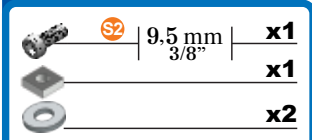
131



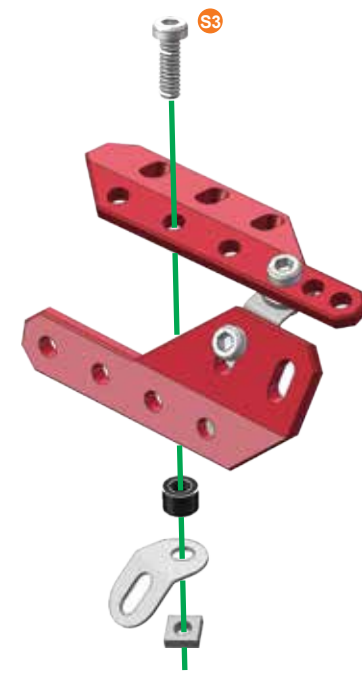
132







133





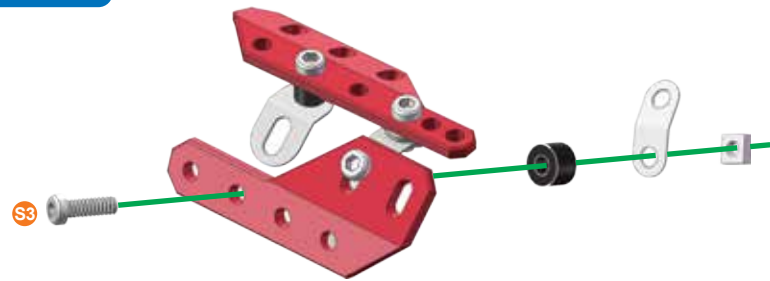
134







### 135

-  | 12 mm | **x1**
-  | **x1**
-  | **A238x1**
-  | **x1**

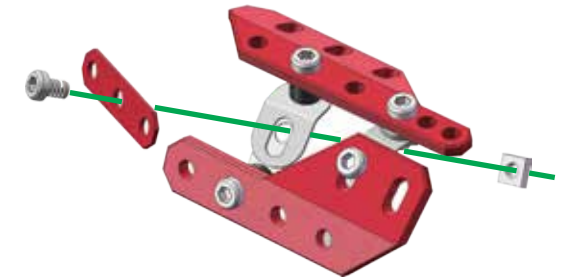
-  | **S3** | **1:1**
-  | **A238**








### 136

-  | 5.8 mm | **x1**
-  | 15/64" | **x1**
-  | **x1**
-  | **x1**

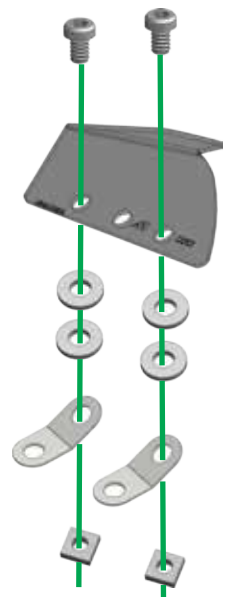
-  | **S1** | **1:1**



### 137



-  | 5.8 mm | **x2**
-  | 15/64" | **x2**
-  | **x4**
-  | **x2**
-  | **x1**

-  | **S1** | **1:1**

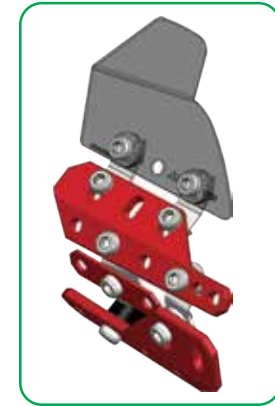
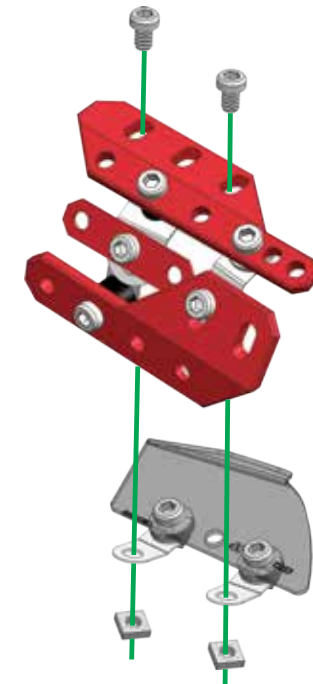


### 138

(136)+(137)+

-  | 5.8 mm | **x2**
-  | 15/64" | **x2**

-  | **S1** | **1:1**

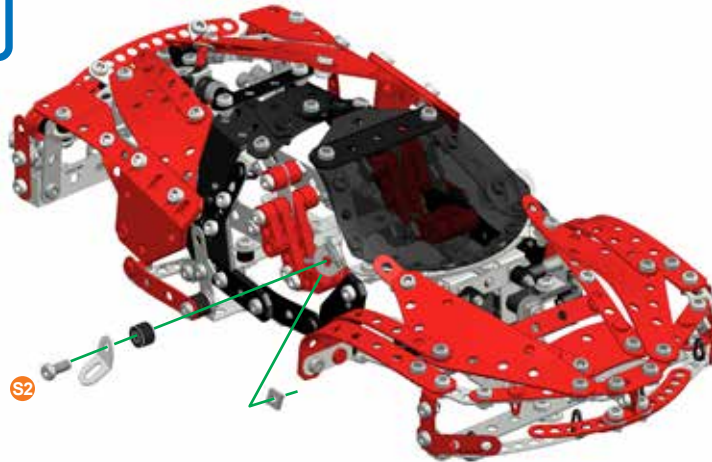
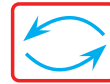




# 139

	9.5 mm 3/8"	x1
		x1
	A238	x1
		x1

	S2	1:1
	A238	

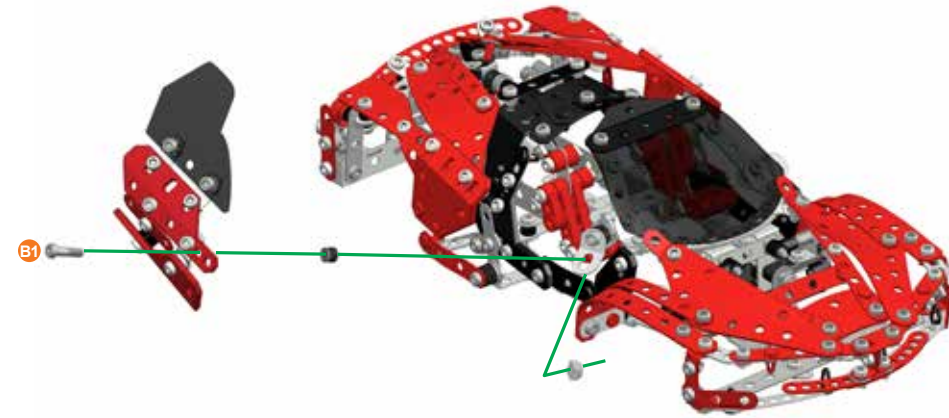


# 140

138+139+

	14.7 mm 37/64"	x1
	A338	x1
		x1

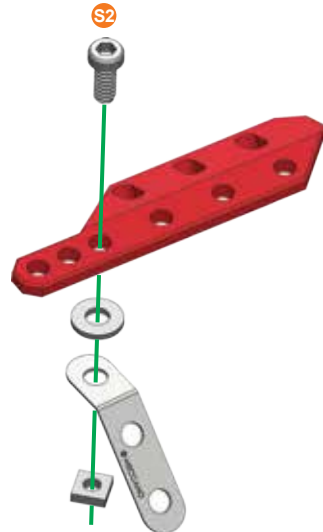
	B1	1:1
	A338	



# 141

	9.5 mm 3/8"	x1
		x1
		x1
		x1
		x1

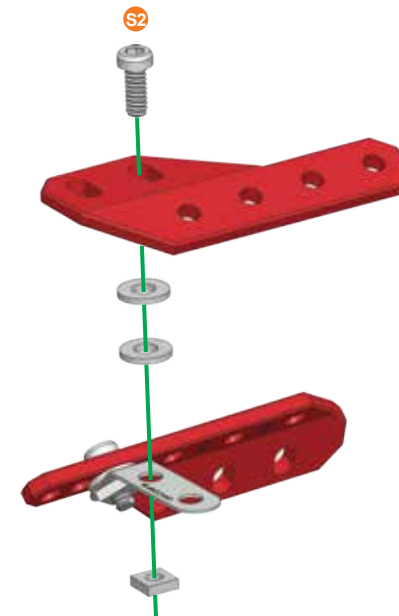
	S2	1:1
--	----	-----







# 142

	9.5 mm 3/8"	x1
		x1
		x2
		x1

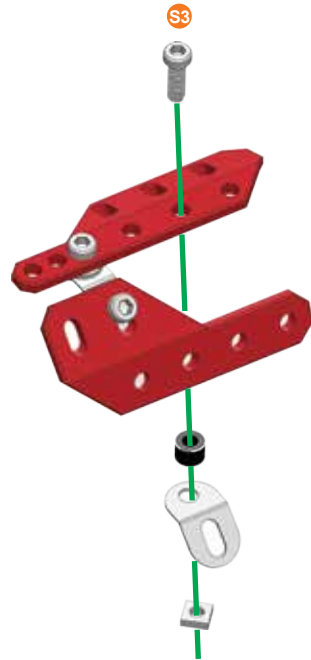
	S2	1:1
--	----	-----





143



	12 mm 1/2"	x1
		x1
	A338	x1
		x1

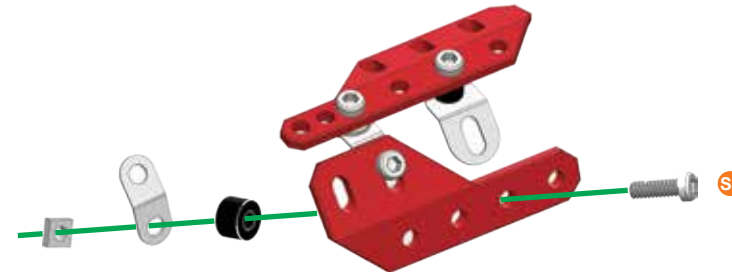
	S3	1:1
	A338	






144

	12 mm 1/2"	x1
		x1
	A238	x1
		x1

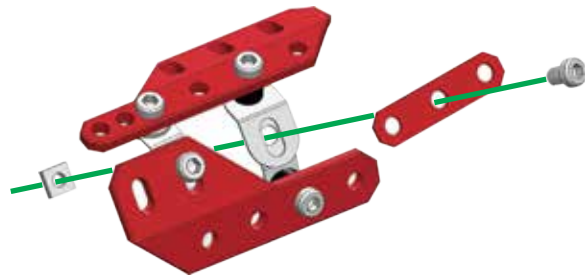
	S3	1:1
	A238	








145

	5.8 mm 15/64"	x1
		x1
		x1

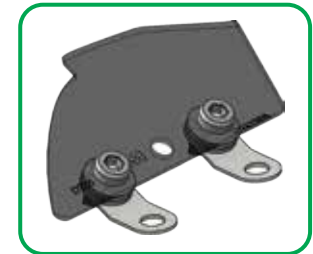
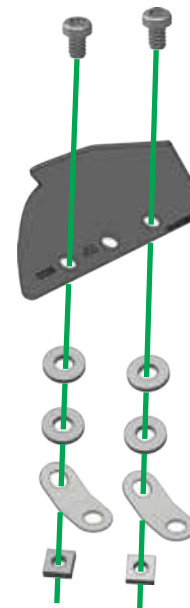
	S1	1:1
---	----	-----





146

	5.8 mm 15/64"	x2
		x2
		x4
		x2
		x1

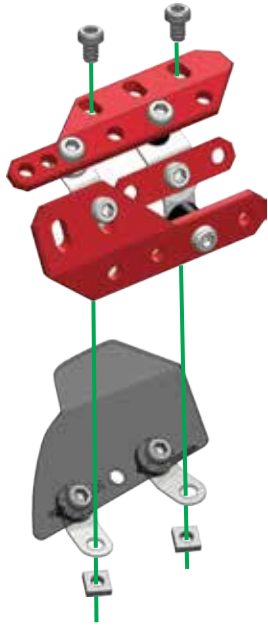
	S1	1:1
---	----	-----







**147** (145)+(146)+




	S1   5.8 mm	x2
	15/64"	x2

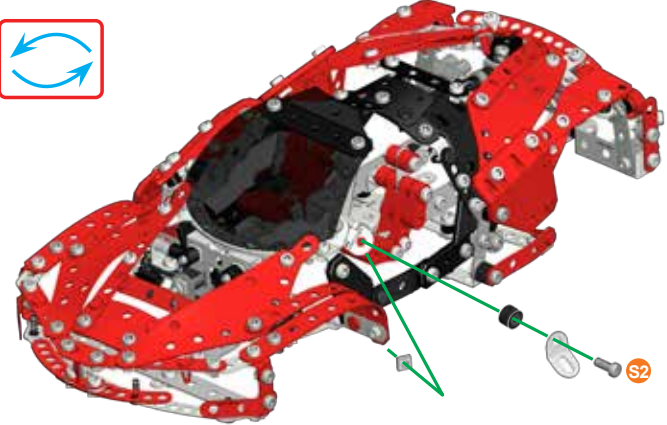
	S1	1:1
---	----	-----






**148**




	S2   9.5 mm	x1
	3/8"	x1
	A238x1	
		x1

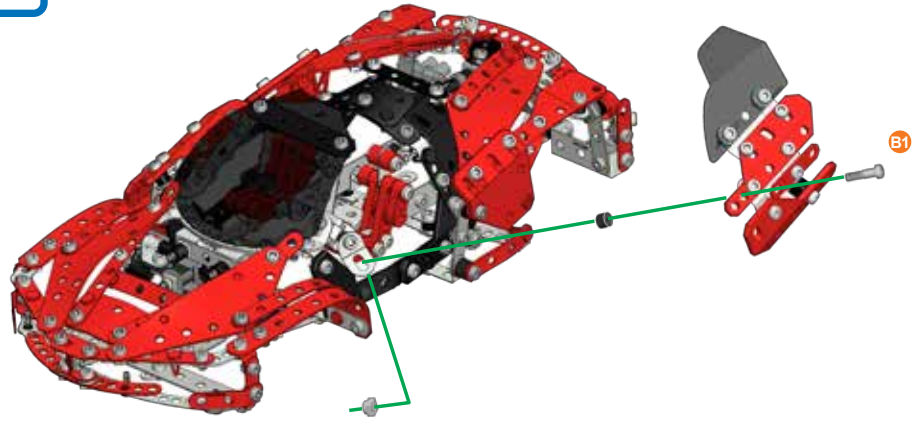
	S2	1:1
	A238	
		



**149** (147)+(148)+

	B1   14.7 mm	x1
	A338x1	
		x1

	B1	1:1
	A338	
		



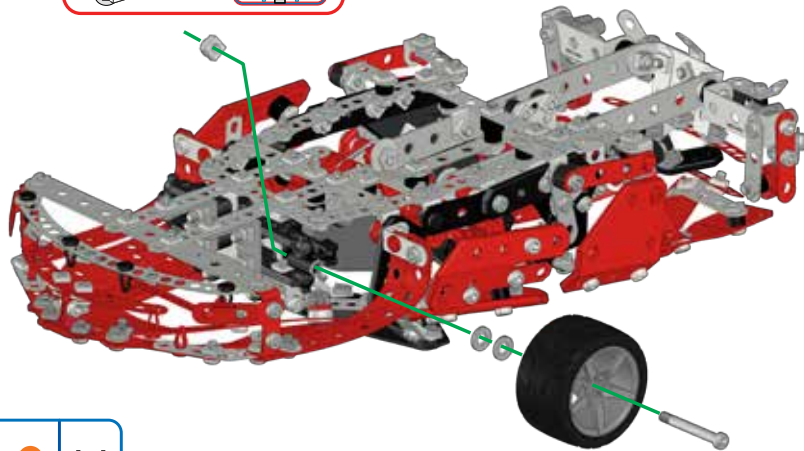
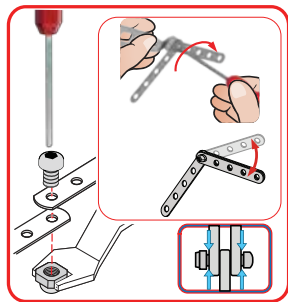
**150**

		x2
		x2



**151** (149)+(150)+

	32 mm 1/4"	x1
		x2
		x1



	S1	1:1
--	----	-----

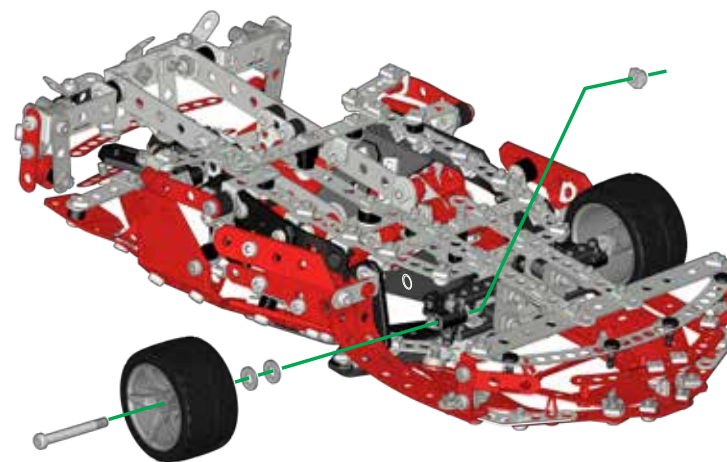
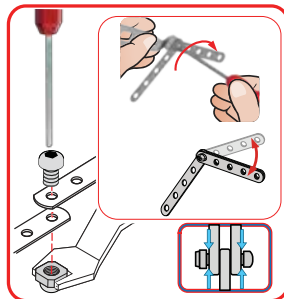
**152**

	x2
	x2



**153** (151)+(152)+





	32 mm 1/4"	x1
		x2
		x1







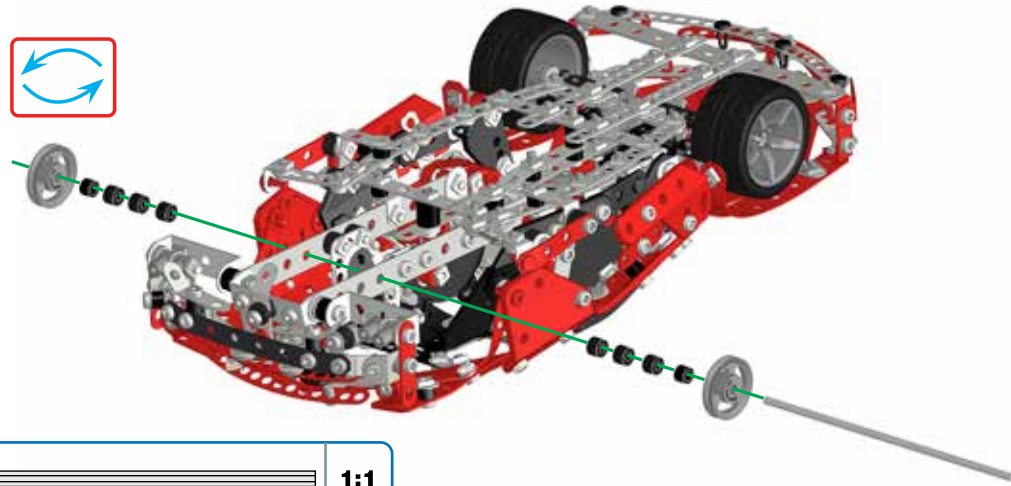
	S1	1:1
--	----	-----



# 154

-  **A338x2**
-  **A238x6**
-  **x2**
-  **x1**

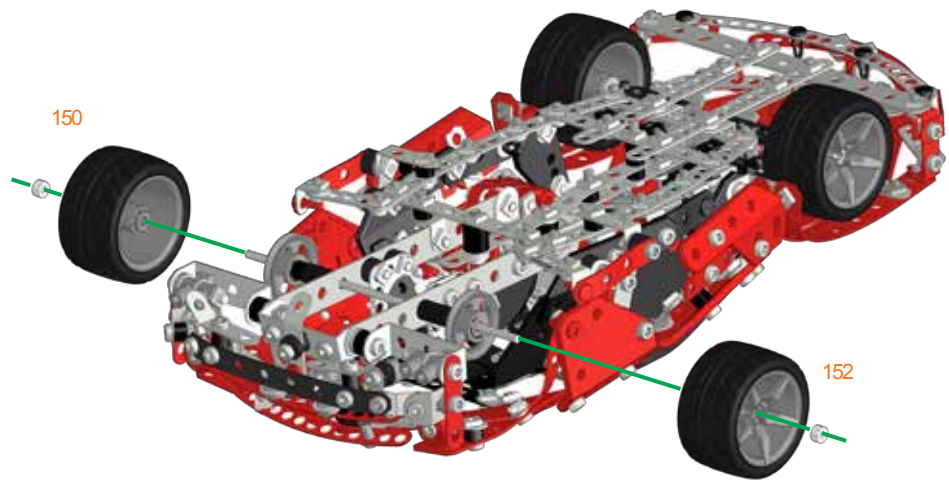
- |   |   |             |            |
|---|---|-------------|------------|
|  |  | <b>A238</b> | <b>1:1</b> |
|  |  | <b>A338</b> |            |





# 155

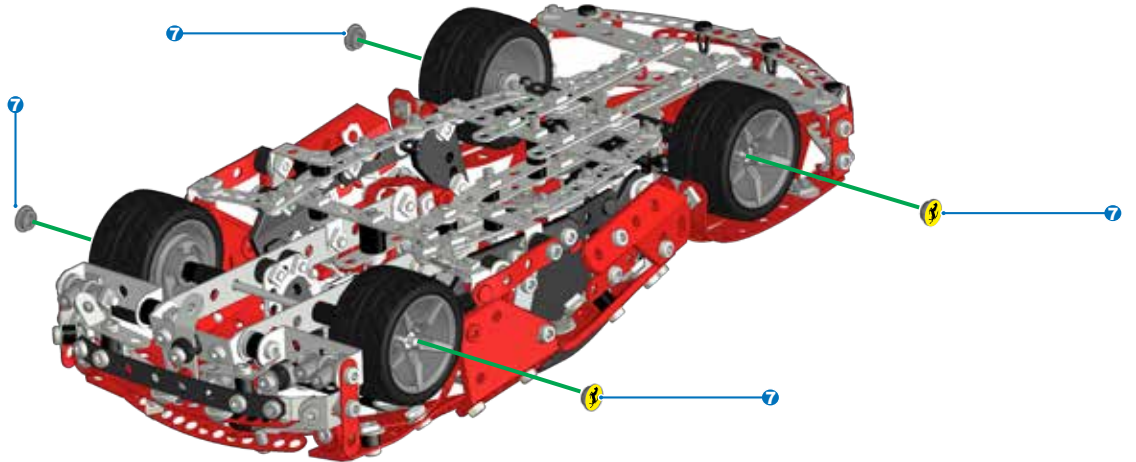
(150)+(152)+(154)+

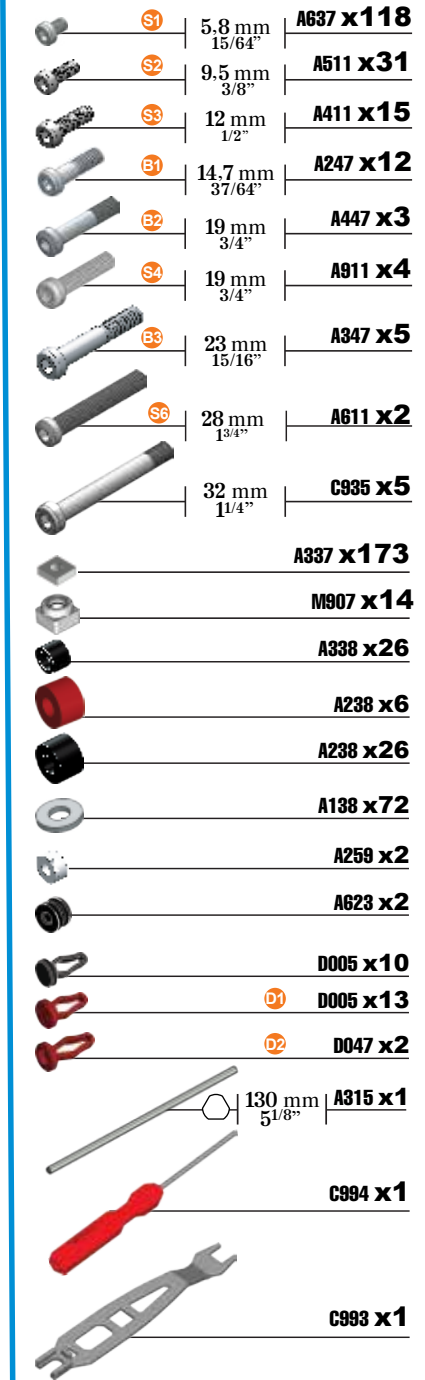
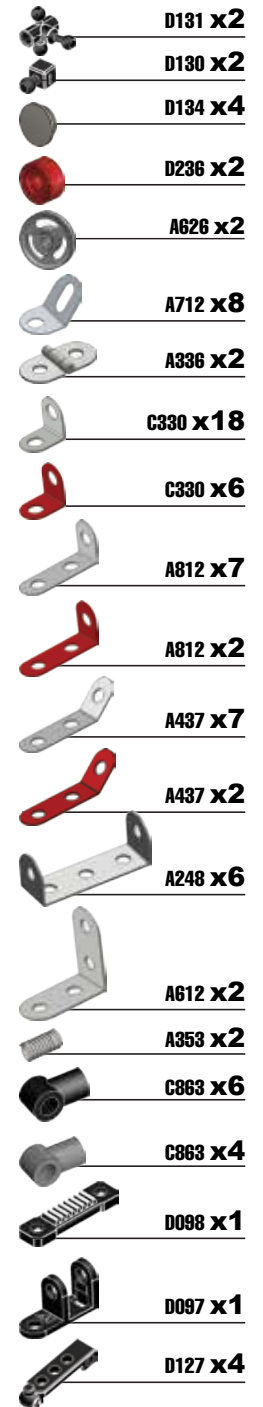
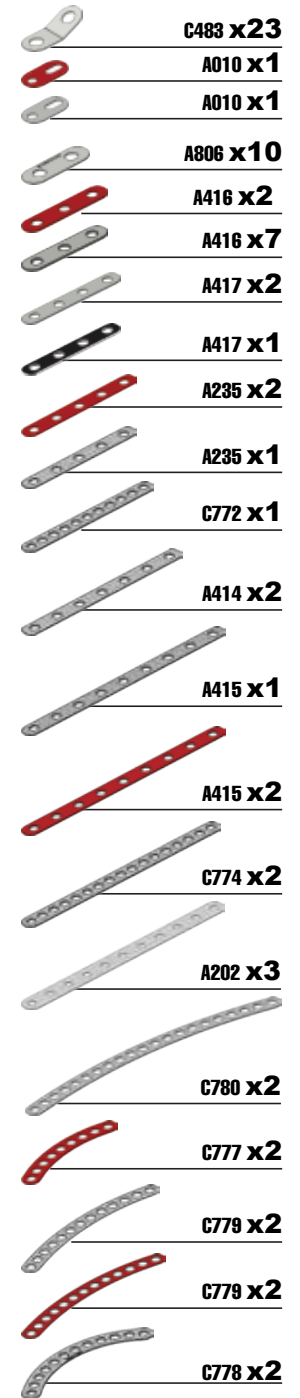
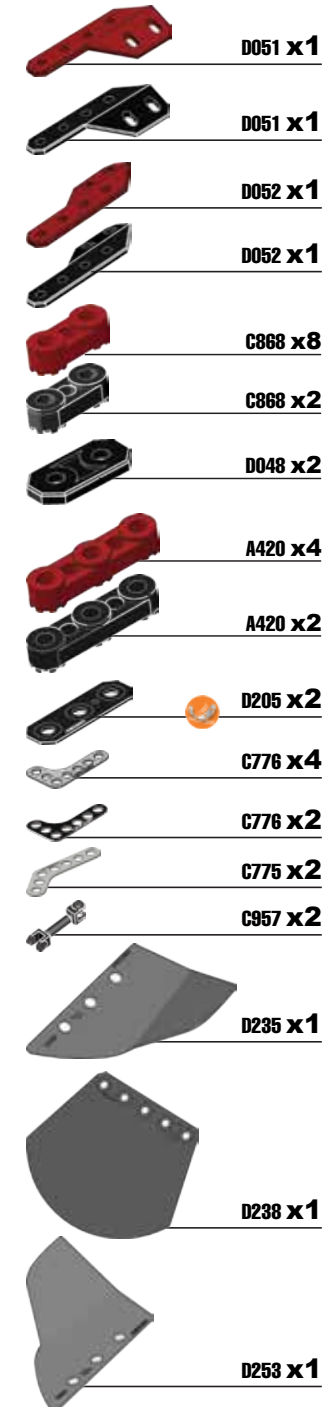
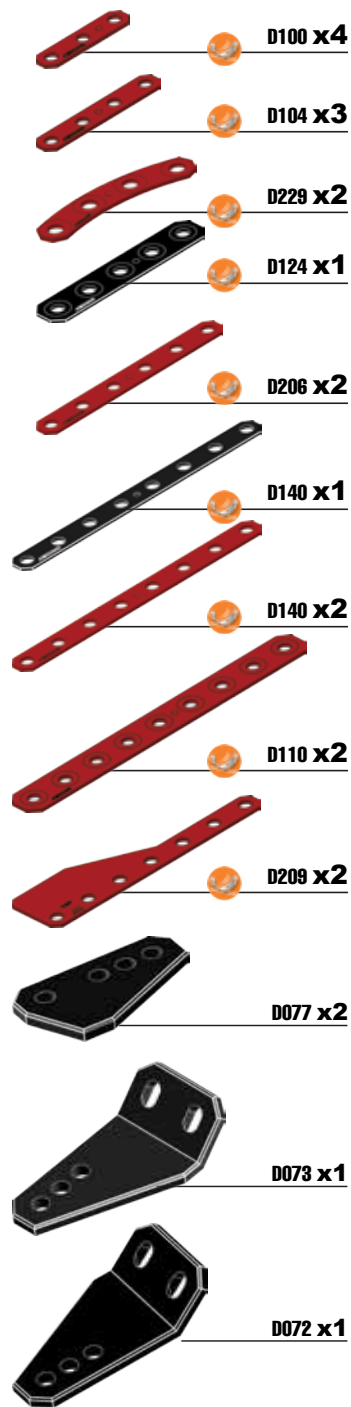
-  **x2**



# 156

-  **x4**
-  **x1**





**EN.** Remove all packaging before use. Retain this information, addresses and phone numbers for future reference. Content may vary from pictures. Meccano reserves the right to discontinue the website www.meccano.com at any time. An adult should periodically check this toy to ensure no damage or hazards exist, if so, remove from use. Children should be supervised during play.

**FR.** Retirer tout l'emballage avant utilisation. Conserver les informations, adresses et numéros de téléphone pour consultation ultérieure. Le contenu peut différer des images. Meccano se réserve le droit de supprimer le site Internet www.meccano.com à tout moment. Un adulte doit régulièrement examiner ce jouet afin de s'assurer qu'il ne présente pas de dommage ni de risque. En cas de problème, ne plus l'utiliser. Les enfants doivent être surveillés lorsqu'ils jouent.

**ES.** Retire todo el embalaje antes de utilizar el producto. Conserve toda la información, las direcciones y los números de teléfono para futuras referencias. El contenido del paquete puede no corresponder con las imágenes. Meccano se reserva el derecho a suspender el sitio web www.meccano.com en cualquier momento. Un adulto debe revisar de forma periódica el juguete para asegurarse de que no supone un riesgo o peligro para el niño; si así fuera el caso, interrumpa su uso. Supervise a los niños mientras juegan con el producto.

**DE.** Entfernen Sie vor der Benutzung sämtliche Verpackungsmaterialien. Alle Informationen, Adressen und Telefonnummern bitte für mögliche Rückfragen aufbewahren. Der Packungsinhalt kann von den Bildern abweichen. Meccano behält sich das Recht vor, den Betrieb der Website www.meccano.com jederzeit einzustellen. Ein Erwachsener sollte regelmäßig sicherstellen, dass das Spielzeug keine Gefahr darstellt, und es gegebenenfalls entfernen. Kinder sollten beim Spielen beaufsichtigt werden.

**NL.** Verwijder de verpakking voor gebruik. Bewaar deze informatie, adressen en telefoonnummers voor toekomstig gebruik. Inhoud kan afwijken van illustraties. Meccano behoudt zich het recht voor de website www.meccano.com wanneer gewenst buiten gebruik te stellen. Een volwassene dient dit speelgoed regelmatig te controleren. In geval van schade of gevaren het speelgoed niet meer gebruiken. Houd toezicht als kinderen spelen.

**IT.** Rimuovere l'imballo prima dell'uso. Conservare informazioni, indirizzi e numeri di telefono per riferimento futuro. Il prodotto potrebbe essere differente dalle immagini. Meccano si riserva il diritto di rimuovere il sito www.meccano.com in qualsiasi momento. Il giocattolo deve essere periodicamente controllato da un adulto per prevenire eventuali danni o rischi; in caso di danno, sospendere l'uso. I bambini devono essere sorvegliati durante il gioco.

**PT.** Remova totalmente a embalagem antes de utilizar. Guarde todos os endereços, números de telefone e demais informações para consulta e referência. O conteúdo poderá ser diferente das ilustrações. A Meccano reserva-se o direito de descontinuar o sítio www.meccano.com a qualquer altura. Um adulto deve verificar o brinquedo periodicamente para garantir que não há danos ou riscos. Se houver, é necessário que o brinquedo seja retirado de uso. Crianças devem ser supervisionadas enquanto brincam.

**RU.** Снимите все упаковочные материалы перед использованием. Запишите указанные на упаковке адреса и номера телефонов, чтобы у вас была возможность связаться с нами. Содержимое упаковки может отличаться от иллюстрации. Компания Meccano оставляет за собой право прекратить использование сайта www.meccano.com в любое время. Взрослым следует время от времени проверять игру и следить за тем, чтобы она не была сломана и не представляла опасности для ребенка. В противном случае ее не следует использовать. Во время игры дети должны находиться под присмотром взрослых.

- ⚠ Warning: CHOKING HAZARD – Small parts.
- ⚠ Attention ! RISQUE D'ETOUFFEMENT – Contient de petits éléments.
- ⚠ Advertencia: PELIGRO DE ASFIXIA – Contiene piezas pequeñas. No conveniente para niños menores de 3 años.
- ⚠ Achtung: ERSTICKUNGSGEFAHR – Kleinteile.
- ⚠ Waarschuwing: VERSTIKKINGSGEVAAR – Kleine onderdelen.
- ⚠ Attenzione: RISCHIO DI SOFFOCAMENTO – Pezzi piccoli.
- ⚠ Aviso: PERIGO DE ASFIXIA – Peças pequenas.
- ⚠ Осторожно! ОПАСНОСТЬ УДУШЬЯ – Мелкие детали.

- ⚠ CAUTION: Stickers not intended to be placed on skin.
- ⚠ MISE EN GARDE: Les autocollants ne sont pas destinés à être placés sur la peau.
- ⚠ PRECAUCIÓN: Las calcomanías no deben colocarse sobre la piel.
- ⚠ ACHTUNG: Sticker sind nicht zum Aufkleben auf die Haut geeignet.
- ⚠ VOORZICHTIG: Stickers zijn niet voor op de huid bedoeld.
- ⚠ ATTENZIONE: Non applicare gli adesivi sulla pelle.
- ⚠ ATENÇÃO: Não aplique os adesivos na pele.
- ⚠ ОСТОРОЖНО: Стикеры не предназначены для приклеивания к коже.



**NORTH AMERICA / AMÉRIQUE DU NORD**  
1-800-622-8339, [customercare@spinmaster.com](mailto:customercare@spinmaster.com)  
**UK** – 0800 206 1191, [serviceuk@spinmaster.com](mailto:serviceuk@spinmaster.com)  
**IRELAND** – 1800 992 249  
**FRANCE** – 0800 909 150, [servicefr@spinmaster.com](mailto:servicefr@spinmaster.com)  
**DEUTSCHLAND** – 00800 0101 0222, [Kundenservice@spinmaster.com](mailto:Kundenservice@spinmaster.com)  
**SCHWEIZ** – 0800 561 350 • **ÖSTERREICH** – 0800 297 267  
**NEDERLAND** – 0800 022 3683, [klantenservice@spinmaster.com](mailto:klantenservice@spinmaster.com)  
**BELGIË/BELGIQUE** – 0800 77 688 • **LUXEMBOURG** – 800 2 8044  
**ITALIA** – 800 788 532, [servizio@spinmaster.com](mailto:servizio@spinmaster.com)  
**MEXICO** – 55 4160 7947, [servicio@spinmaster.com](mailto:servicio@spinmaster.com)

[WWW.SPINMASTER.COM](http://WWW.SPINMASTER.COM)

SPIN MASTER LTD., 450 FRONT STREET WEST, TORONTO, ON M5V 1B6 CANADA.  
IMPORTED INTO EU BY SPIN MASTER INTERNATIONAL, S.A.R.L.,  
16 AVENUE PASTEUR, L-2310, Luxembourg. [www.spinmaster.com](http://www.spinmaster.com)



TM & © 2016 MECCANO for packaging, instructions and models built with this set. / TM & © 2016 MECCANO pour l'emballage, les notices et modèles de ce coffret. / MECCANO® is an exclusive trademark of MECCANO. Spin Master logo is a trademark of Spin Master Ltd. / MECCANO® est une marque de commerce exclusive de MECCANO. Le logo de Spin Master est une marque de commerce de Spin Master Ltd. / All rights reserved. / Tous droits réservés.

T91825\_0001\_20079079\_GML\_IB\_R1 W1\_MEC\_LaFerrari\_CN

**Ferrari**

OFFICIAL LICENSED PRODUCT

Produced under license of Ferrari S.p.A. The name FERRARI, the PRANCING HORSE device, all associated logos and distinctive designs are property of Ferrari S.p.A. The body designs of the Ferrari cars are protected as Ferrari S.p.A. property under design, trademark and trade dress regulations.

Produit sous licence FERRARI S.p.A. La dénomination FERRARI, l'emblème du CHEVAL CABRÉ, ainsi que l'ensemble des logos et signes distinctifs associés sont la propriété intellectuelle de la société FERRARI S.p.A., de même que le design de la carrosserie des voitures FERRARI est protégé en vertu des réglementations applicables aux dessins et modèles, aux marques et aux habillages de marque.