



17305



10+

Instructions
Notice de montage
Instrucciones de construcción
Bauanleitung

Bouwinstructie
Istruzioni
Instruções
Инструкции

Instrukcja
Pokyny
Útmutató
Instrucțiuni





CONSTRUCTION TIPS / ASTUCES DE CONSTRUCTION

TIPS DE CONSTRUCCIÓN / TIPPS ZUM BAUEN / MONTAGETIPS / SUGGERIMENTI PER COSTRUIRE

DICAS DE MONTAGEM / РЕКОМЕНДАЦИИ ПО СБОРКЕ / WSKAZÓWKI BUDOWANIA

KONSTRUKČNÍ TIPY / TIPY NA MONTÁŽ / ÖSSZESZERELÉSI TIPPÉK / SFATURI PENTRU CONSTRUIRE

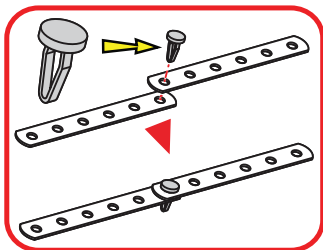
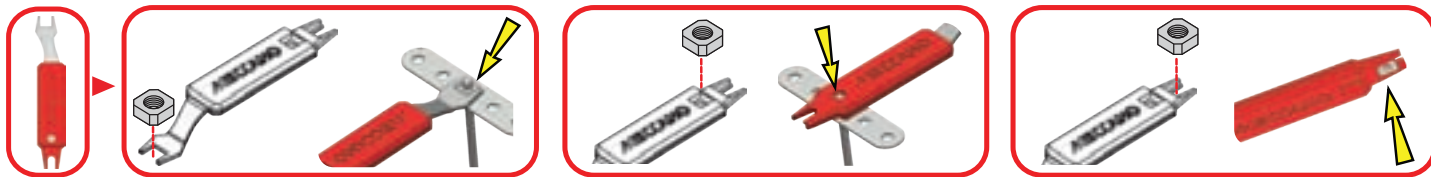
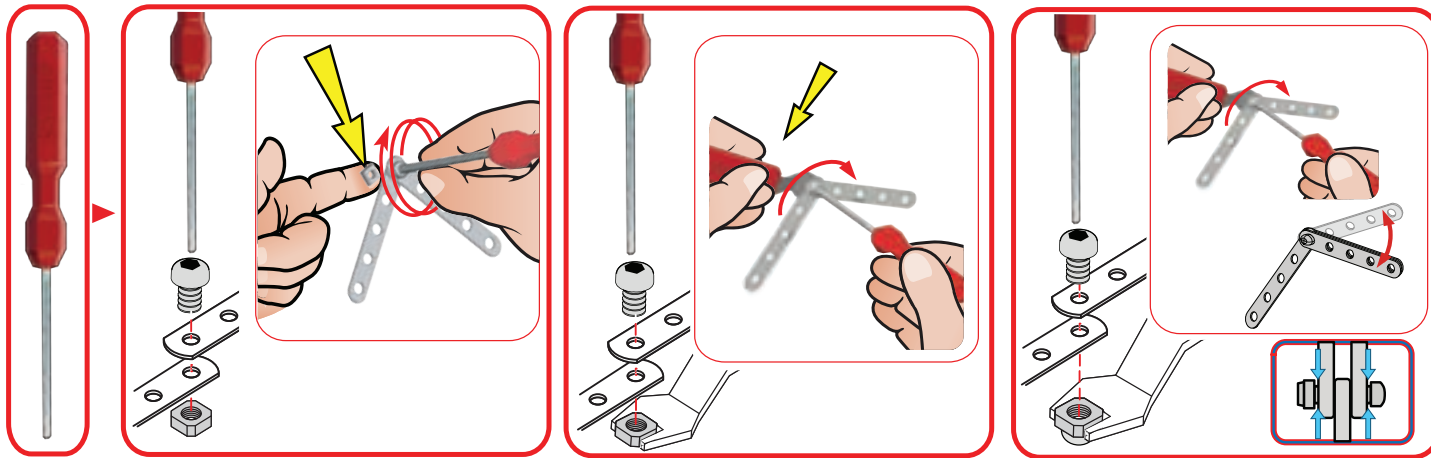
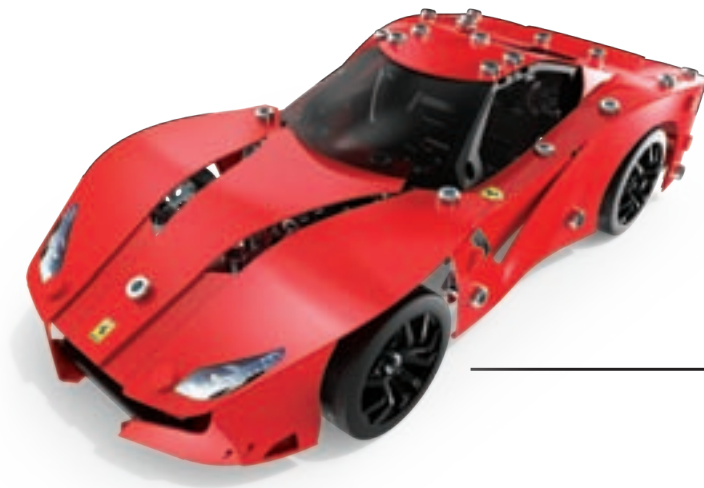


TABLE OF CONTENTS / SOMMAIRE

ÍNDICE / INHALTSVERZEICHNIS / INHOUD / INDICE / СОДЕРЖАНИЕ





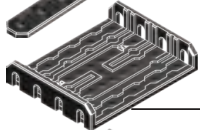
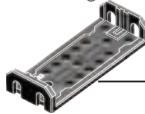
SPIS TREŚCI / OBSAH / TARTALOMJEGYZÉK / CUPRINS

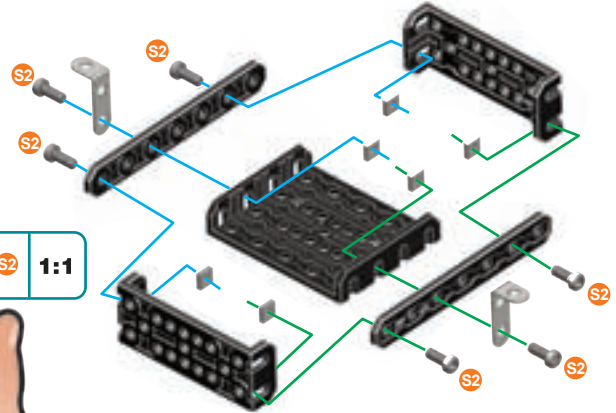


- EN.** Content: 271 parts, 2 real tools, 1 sticker sheet and 1 instruction sheet for 1 model.
FR. Contenu : 271 pièces, 2 vrais outils, 1 feuillet d'autocollants et 1 notice de montage pour 1 modèle.
ES. Contenido: 271 piezas, 2 herramientas reales, 1 hoja de calcomanías y 1 hoja de instrucciones para 1 modelo.
DE. Inhalt: 271 Teile, 2 echte Werkzeuge, 1 Aufkleberbogen und 1 Bauanleitung für 1 Modell.
NL. Inhoud: 271 onderdelen, 2 stuks gereedschap, 1 stickervel en 1 bouw instructie voor 1 model.
IT. Contenuto: 271 pezzi, 2 attrezzi, 1 foglio di adesivi e 1 guida per l'uso per 1 modello.
PT. Conteúdo: 271 peças, 2 ferramentas de montagem, 1 folha de adesivos e 1 guia de instruções para 1 modelo.
RU. В комплекте: 271 деталь, 2 настоящих инструмента, 1 лист с наклейками и 1 инструкция по сборке 1 модели.
PL. Zawartość: 271 elementów, 2 prawdziwe narzędzia, 1 arkusz naklejek i 1 karta z instrukcjami dla 1 modelu.
CZ. Obsah: 271 dílů, 2 skutečné nástroje, 1 list se samolepkami a 1 list s pokyny pro 1 model.
SK. Obsah: 271 dielov, 2 skutočné nástroje, 1 hárok s nálepkami a 1 hárok s pokynmi pre 1 model.
HU. Tartalom: 271 db alkatrész, 2 db valódi szerszám, 1 db matricalap és 1 db 1 modellhez tartozó felhasználói útmutató.
RO. Conținut: 271 de piese, 2 instrumente reale, 1 foaie cu autocolarante și 1 fișă cu instrucțiuni pentru 1 model.






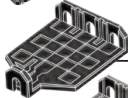
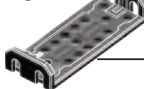


1

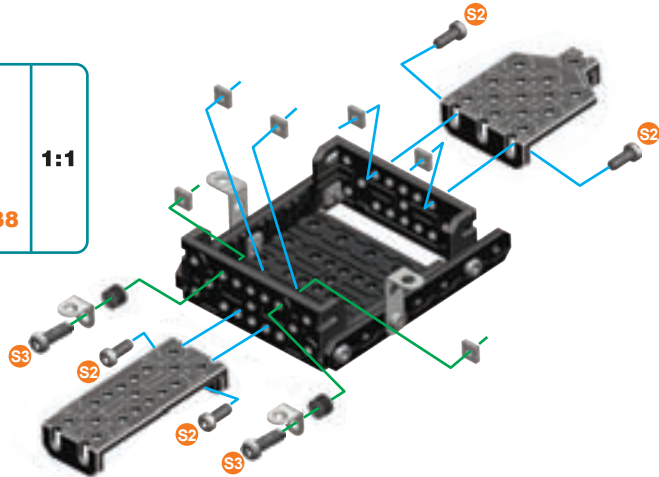
-  9.5 mm | 3/8" | **x6**
-  **x6**
-  **x2**
-  **x2**
-  **x1**
-  **x2**



2

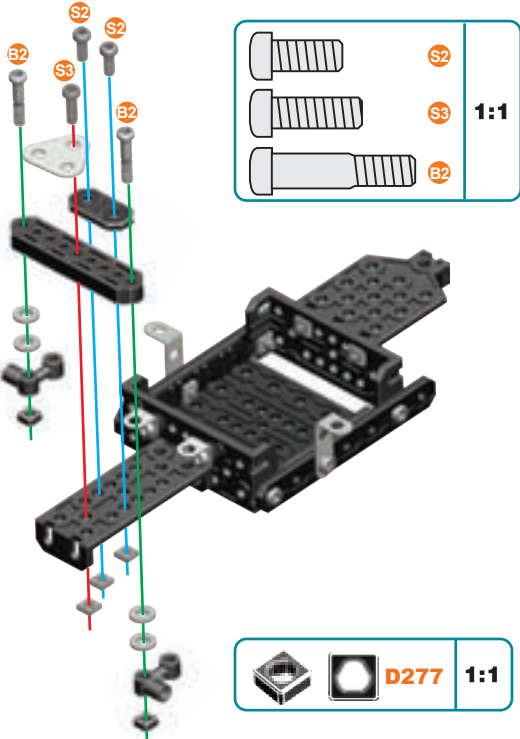
-  9.5 mm | 3/8" | **x4**
-  12 mm | 1/2" | **x2**
-  **x6**
-  **x2**
-  **A338 x2**
-  **x1**
-  **x1**

-  **S2**
-  **S3**
- 1:1**
-  **A338**






3

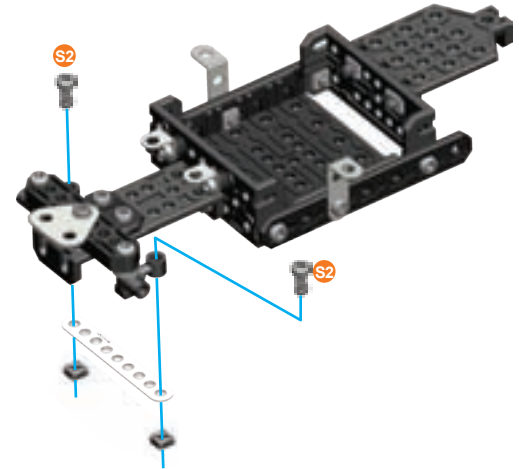
	S2	9.5 mm 3/8"	x2		x1
	S3	12 mm 1/2"	x1		x1
	S2	19 mm 3/4"	x2		x2
			x2		x2
			x3		x1
			x4		



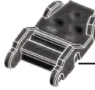



4

	S2	9.5 mm 3/8"	x2		x1
			x2		

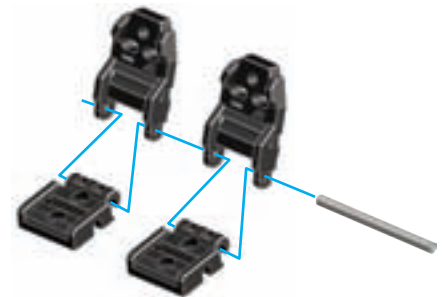
	S2	1:1
	D277	







5



	x2		x2
	x2		
	50 mm 2	x1	

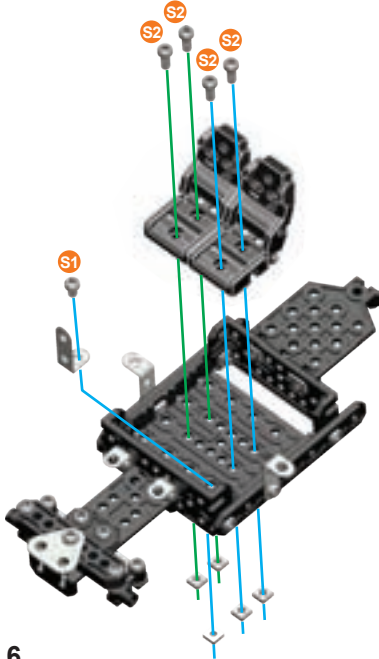
	1:1
--	-----



6**④+⑤+**

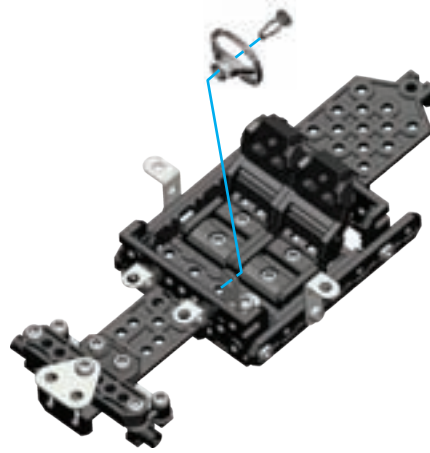
	S2	9.5 mm 3/8"	x4
	S1	5.8 mm 15/64"	x1
			x5
			x1



	S1	1:1
	S2	





**7**

		x1
		x1

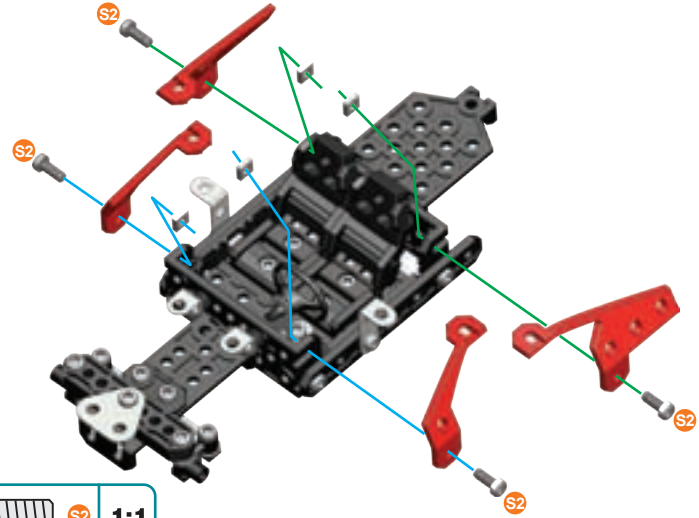
	D2	1:1
---	-----------	------------

**8**





	S2	9.5 mm 3/8"	x4
			x4

		x1
		x1
		x1
		x1

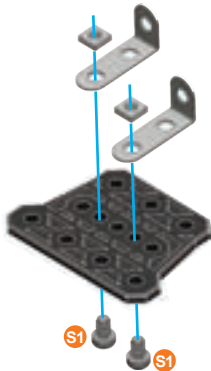
	S2	1:1
---	-----------	------------



9



-  **S1** | 5.8 mm | **x2**
15/64"
-  **x2**
-  **x2**
-  **x1**

 **S1** | **1:1**

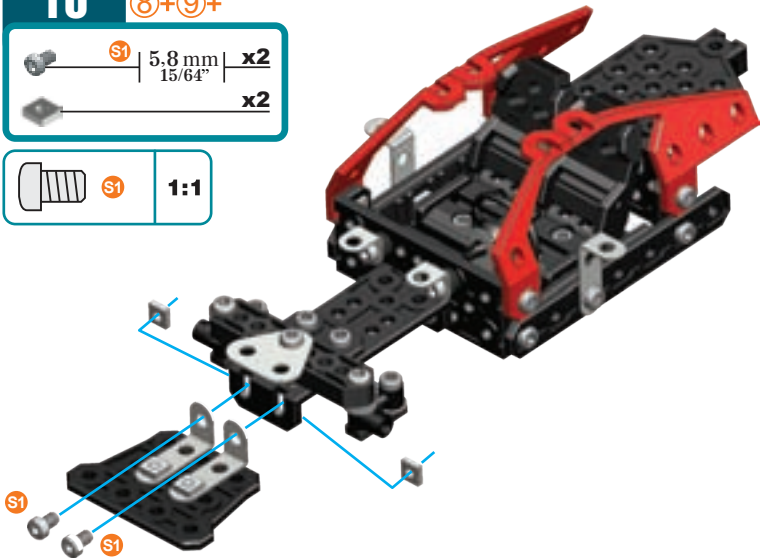


10





(8)+9+

-  **S1** | 5.8 mm | **x2**
15/64"
-  **x2**

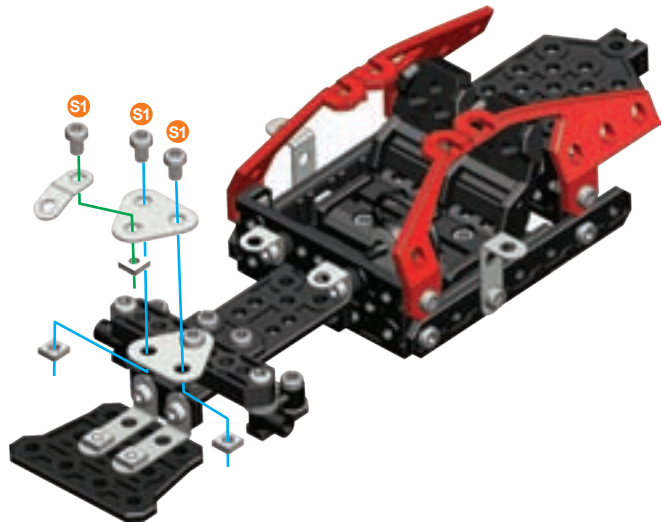
 **S1** | **1:1**
















11





-  **S1** | 5.8 mm | **x3**
15/64"
-  **x3**
-  **x1**
-  **x1**

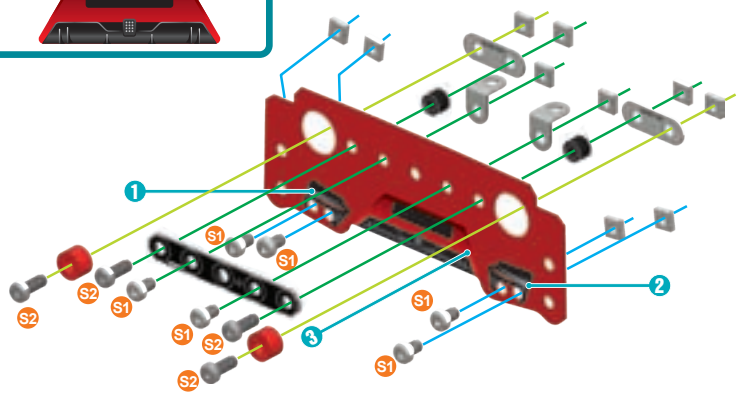
 **S1** | **1:1**



12




-  **S1** | 5.8 mm | **x6**
15/64"
-  **S2** | 9.5 mm | **x4**
3/8"
-  **x10**
-  **x2**
-  **A338 x2**
-  **A238 x2**
-  **x2**
-  **x1**
-  **x1**
-  **x1**
-  **1**
-  **2**
-  **3**

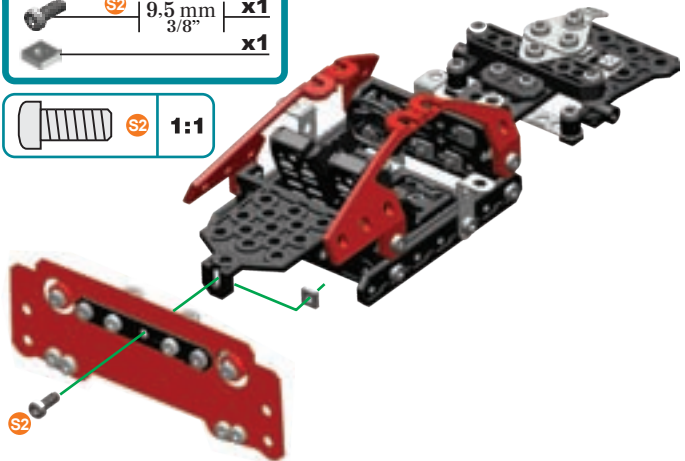
- | | | |
|---|-------------|------------|
|  | S1 | 1:1 |
|  | S2 | |
|  | A338 | |
|  | A238 | |







13

⑪+⑫+

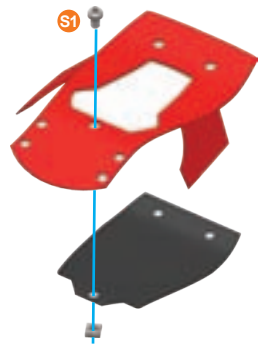
-  **S2** | 9.5 mm | **x1**
3/8"
 -  **x1**
- | | | |
|---|-----------|------------|
|  | S2 | 1:1 |
|---|-----------|------------|



14



-  **S1** | 5.8 mm | **x1**
15/64"
-  **x1**
-  **x1**
-  **x1**

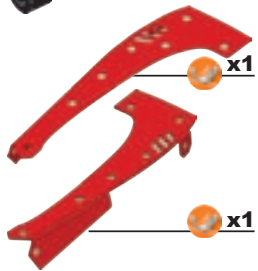
- | | | |
|---|-----------|------------|
|  | S1 | 1:1 |
|---|-----------|------------|





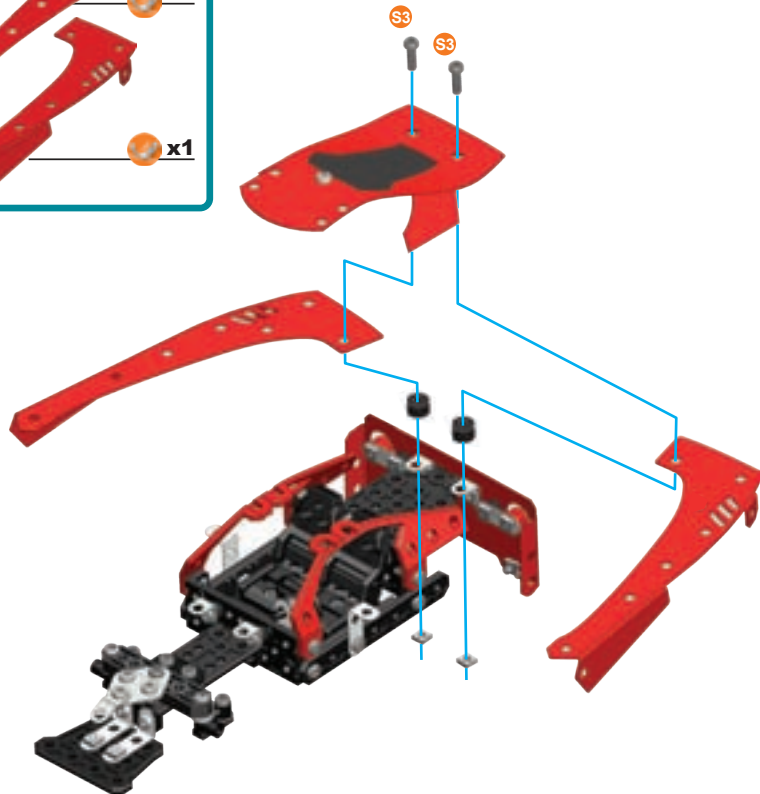
15

13+14+


-  **S3** | 12 mm | **x2**
1/2" | **x2**
-  **A238x2**



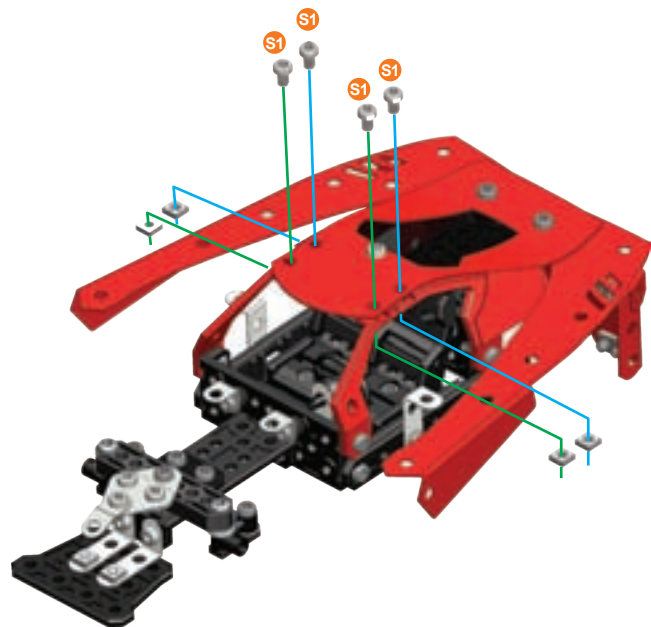
-  **S3**
 -  **A238**
- 1:1**



16

-  **S1** | 5.8 mm | **x4**
15/64" | **x4**

-  **S1** | **1:1**

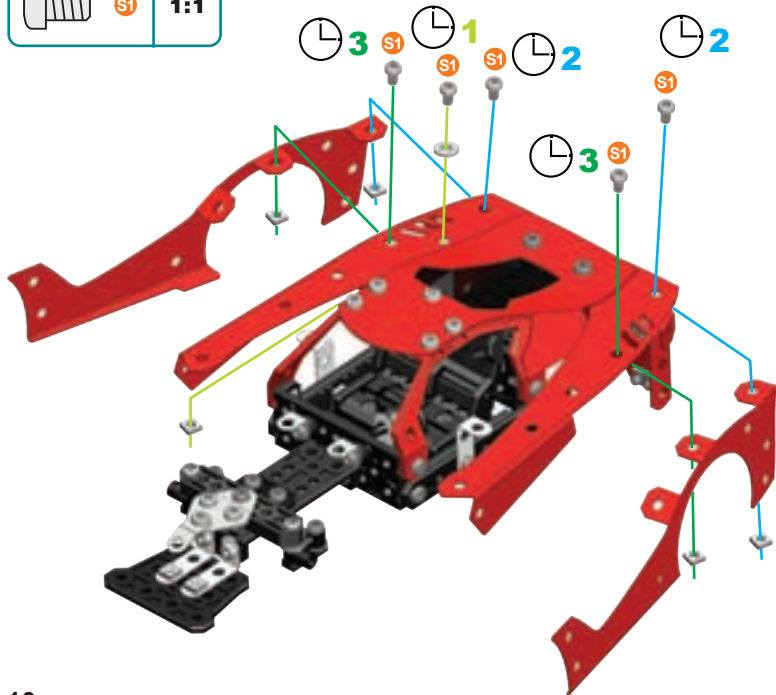
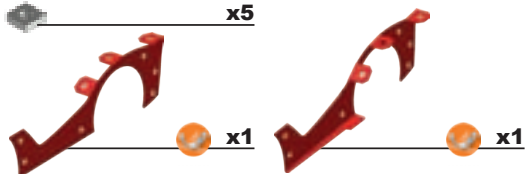


17

 **S1** | 5.8 mm | **x5**
15/64"

 **x5**


 **x1**

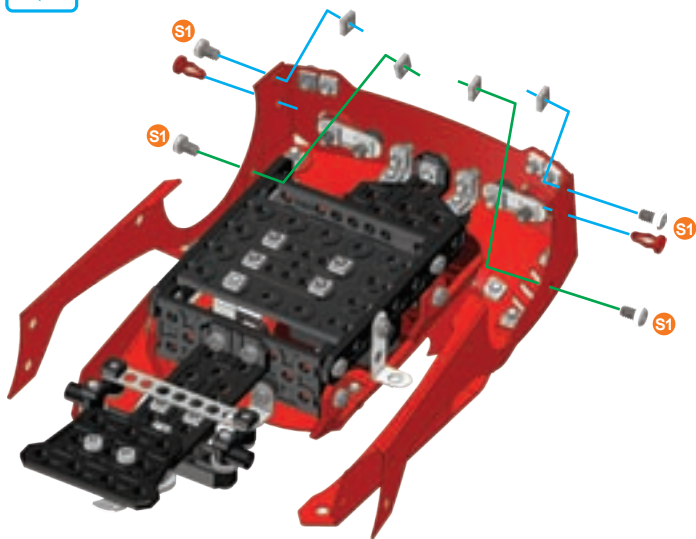


18





 **S1** | 5.8 mm | **x4**
15/64"

 **x4**

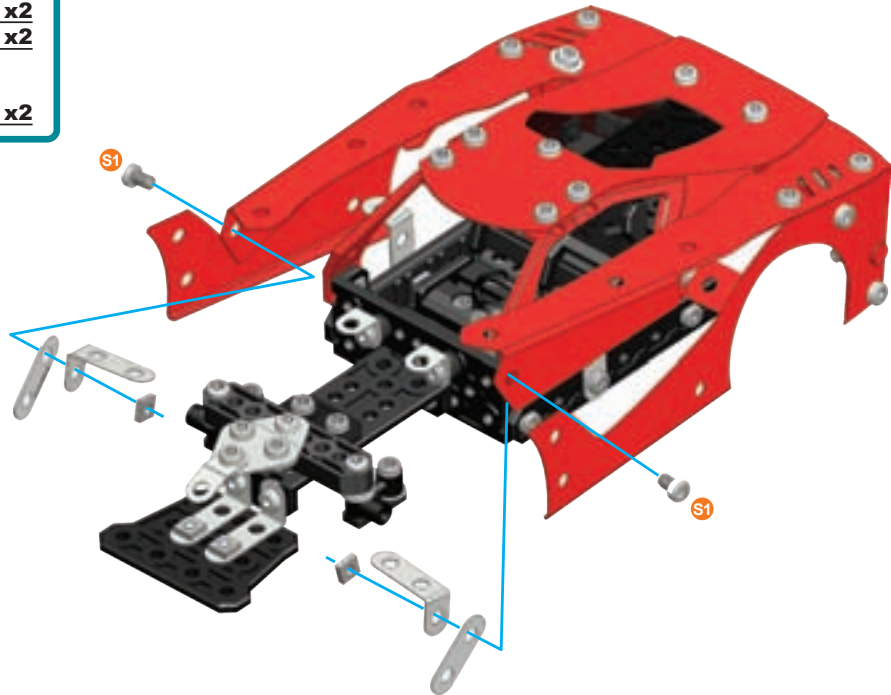
 **x2**








19

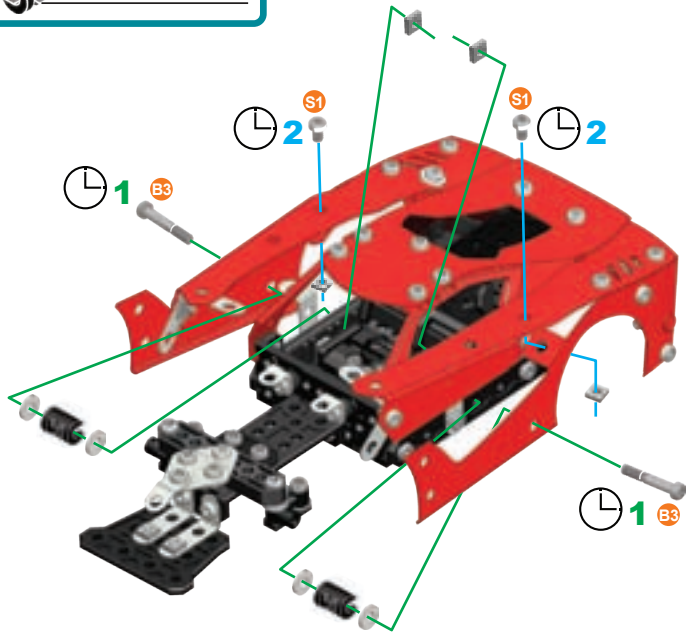
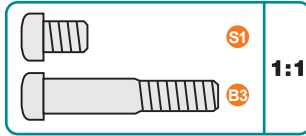
	5.8 mm 15/64"	x2
		x2
		x2
		x2

	1:1
---	-----








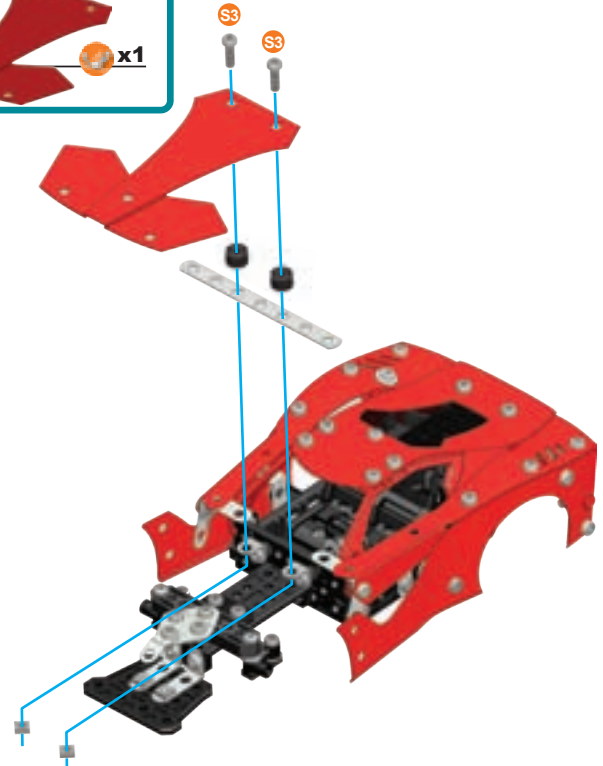
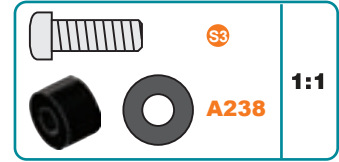
20

-  **S1** 5.8 mm | 15/64" | **x2**
-  **B3** 23 mm | 15/16" | **x2**
-  **x4**
-  **x4**
-  **x2**



21

-  **S3** 12 mm | 1/2" | **x2**
-  **x2**
-  **A238x2**
-  **x1**
-  **x1**



22

 9.5 mm | x2

 x2

 x4

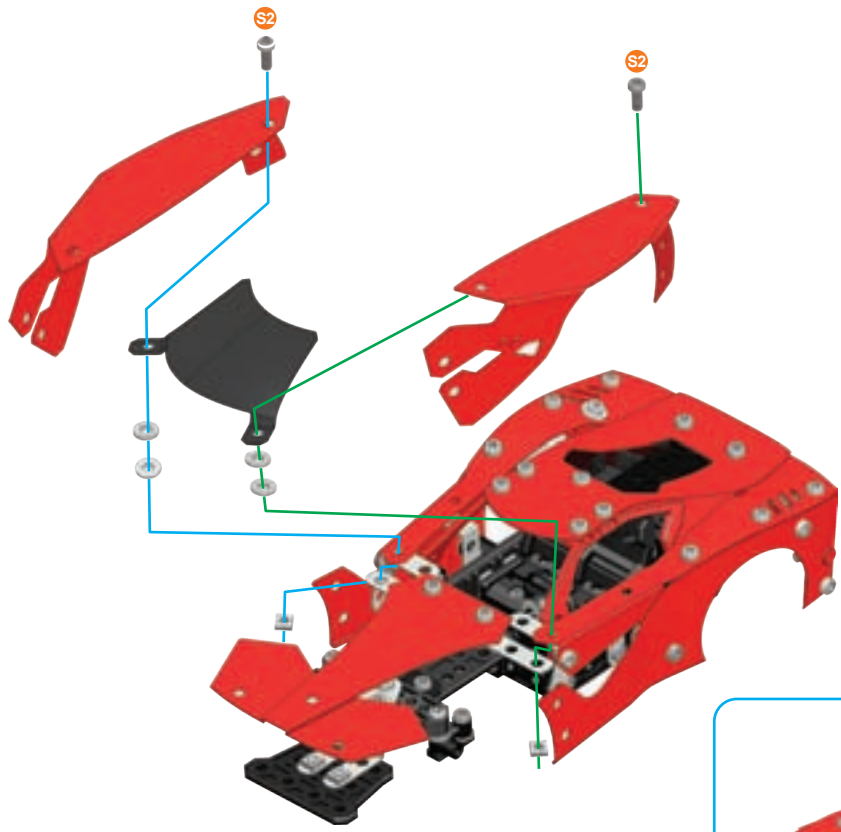
 x1

 x1





 x1

 x1

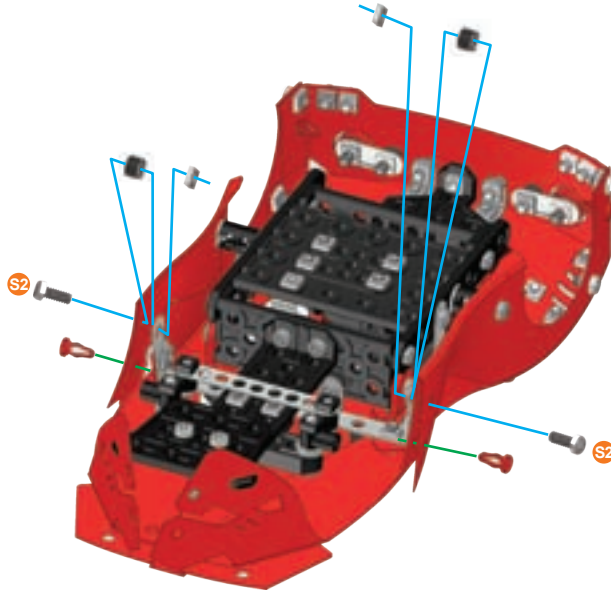
  1:1







23



	S2	9.5 mm	x2
		3/8"	x2
		A338	x2
			x2

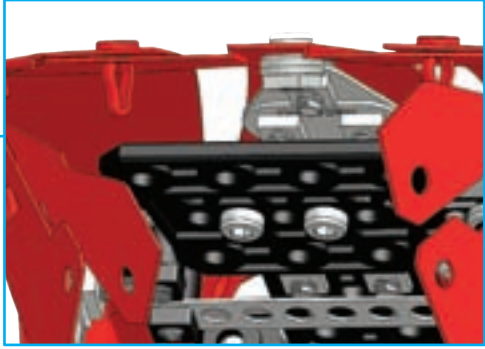
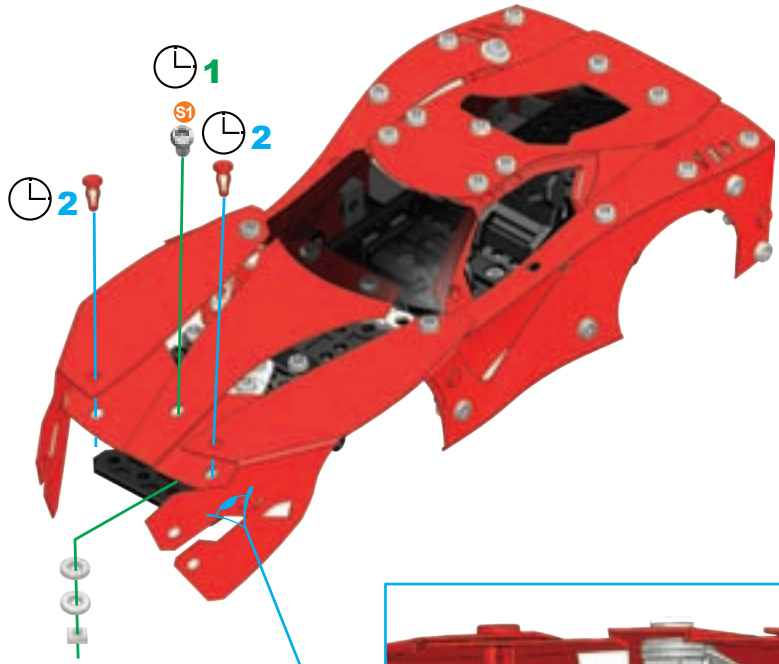
	S2	1:1
	D1	
	A338	



24

	S1	5.8 mm	x1
		15/64"	
			x1
			x2
			x2

	S1	1:1
	D1	



25

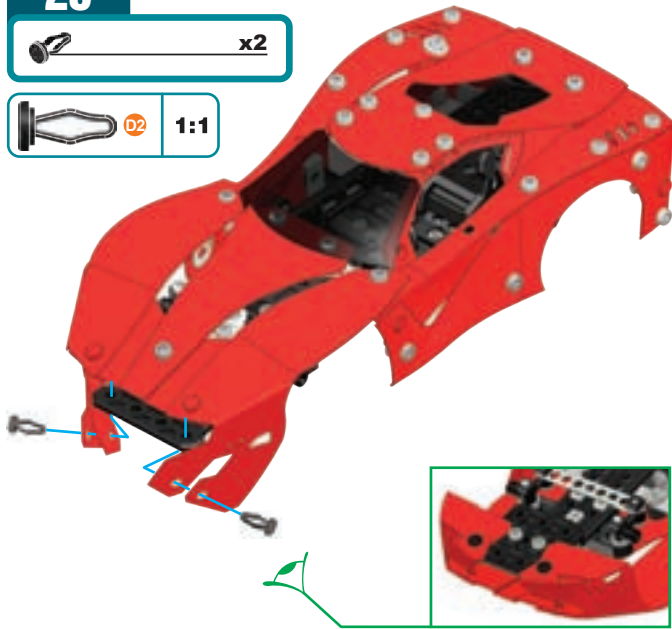


x2



D2

1:1



26

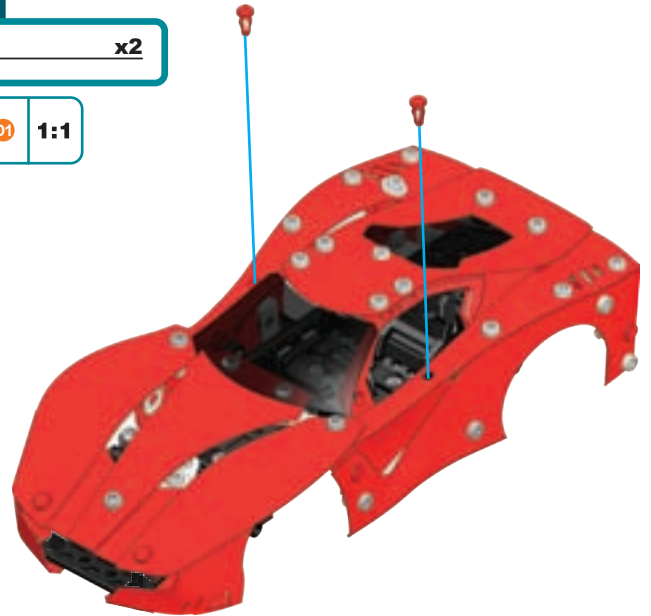


x2



D1

1:1



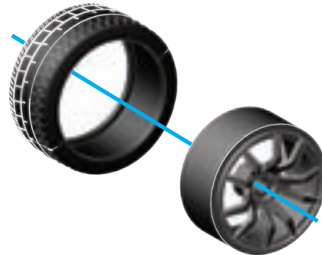
27



x4



x4









x4



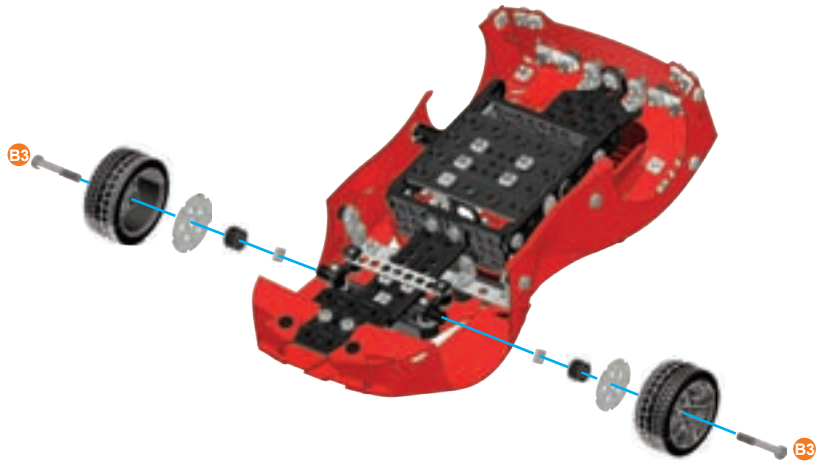
28

26+27+

-  **B3** | 23 mm | **x2**
15/16"
-  **x2**
-  **A338 x2**
-  **x2**






-  **A338**
-  **B3**

1:1



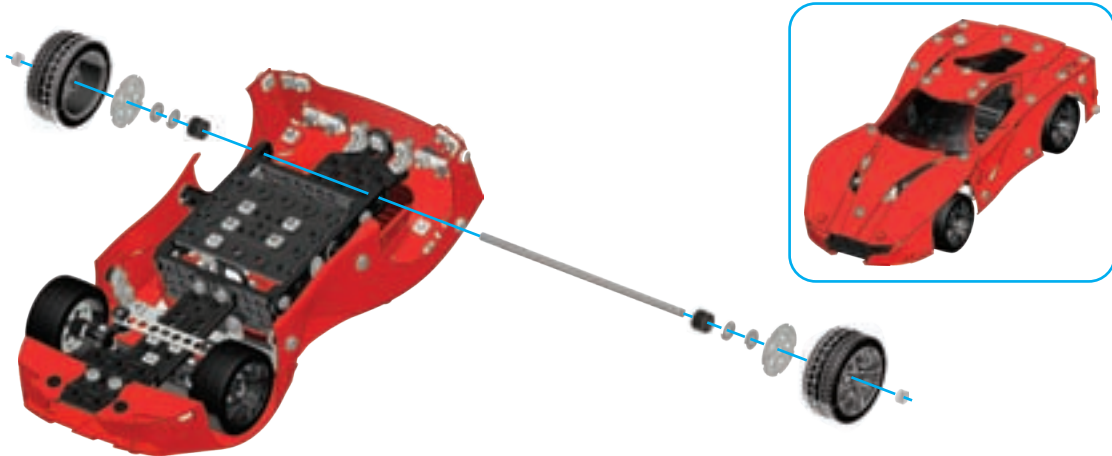
29

27+28+

-  | 115 mm | **x1**
4 1/2"
-  **x2**
-  **x4**
-  **A238 x2**
-  **x2**

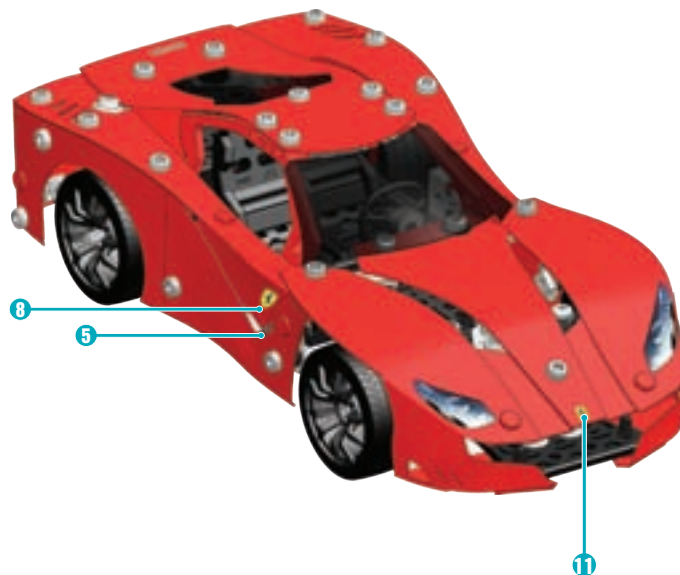
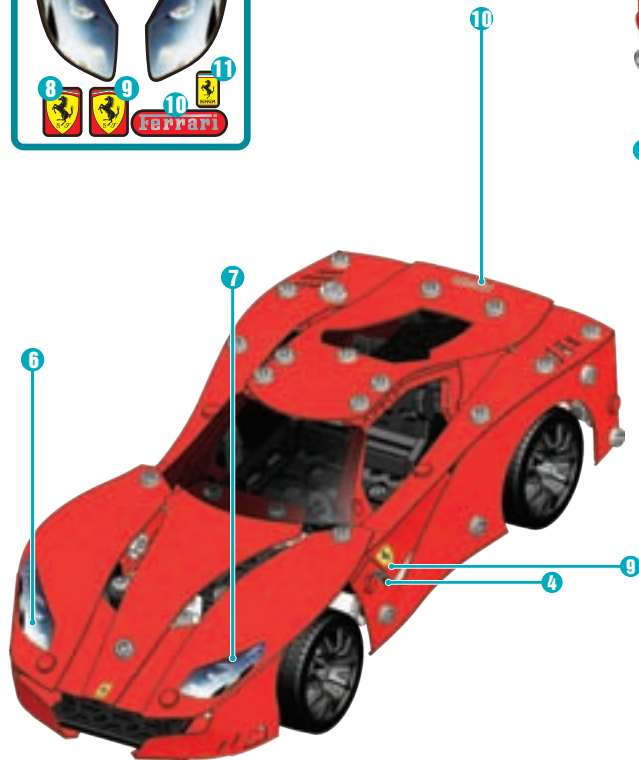
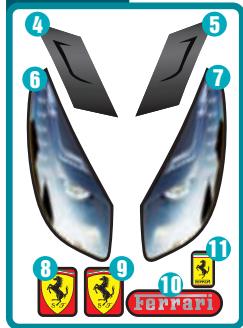
-  **A238**
- 

1:1











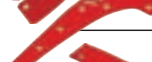







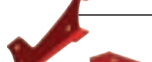





1:1

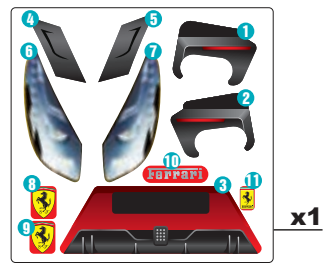
30




































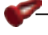

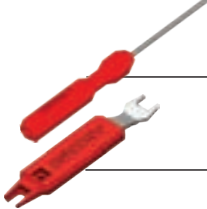
- ⚠ CAUTION: Stickers not intended to be placed on skin.
- ⚠ MISE EN GARDE: Les autocollants ne sont pas destinés à être placés sur la peau.
- ⚠ PRECAUCIÓN: Las calcomanías no deben colocarse sobre la piel.
- ⚠ ACHTUNG: Sticker sind nicht zum Aufkleben auf die Haut geeignet.
- ⚠ VOORZICHTIG: Stickers zijn niet voor op de huid bedoeld.
- ⚠ ATTENZIONE: Non applicare gli adesivi sulla pelle.
- ⚠ CUIDADO: Não aplique os adesivos na pele.
- ⚠ ОСТОРОЖНО: Стикеры не предназначены для приклеивания к коже.
- ⚠ OSTRZEŻENIE: Naklejki nie należy umieszczać na skórze.
- ⚠ POZOR: Samolepky nejsou určeny k lepení na kůži.
- ⚠ UPOZORNENIE: Nálepky nie sú určené na nalepenie na pokožku.
- ⚠ VIGYÁZATI: A matricák nem alkalmazas a bőrre történő ragasztásra.
- ⚠ ATENȚIE: Autocolantele nu sunt destinate lipirii pe piele.

-  **D367 x1**
-  **D368 x1**
-  **D370 x1**
-  **D369 x1**
-   **x1**
-   **x1**
-   **x1**
-   **x1**
-   **x1**
-   **x1**
-   **x1**
-   **x1**
-   **x1**

-   **x1**
-  **D453 x4**
-  **D452 x4**
-  **D472 x1**
-  **D354 x1**
-  **D353 x3**
-  **D349 x1**
-  **x1**
-  **x1**



-  **A277 x2**
-  **D291 x4**
-  **A806 x4**
-  **C330 x4**
-  **C483 x1**
-  **A812 x7**
-  **D208 x1**
-  **A414 x1**
-  **C771 x1**
-  **A317 x1**
-  50mm $2''$ **A317 x1**
-  115 mm $4\frac{1}{2}''$ **A427 x1**
-  **D304 x1**
-  **D423 x2**
-  **D422 x2**
-  **D048 x1**
-  **B051 x1**
-  **D249 x2**

-  **S1** 5.8 mm $15/64''$ **A637 x33**
-  **S2** 9.5 mm $3/8''$ **A511 x31**
-  **S3** 12 mm $1/2''$ **A411 x7**
-  **B2** 19 mm $3/4''$ **A447 x2**
-  **B3** 23 mm $15/16''$ **A347 x4**
-  **A259 x2**
-  **A338 x8**
-  **A238 x6**
-  **A238 x2**
-  **A138 x19**
-  **D277 x4**
-  **A337 x73**
-  **D1** **D005 x8**
-  **D2** **D047 x3**
-  **D292 x2**
-  **A423 x2**
-  **C994 x1**
-  **D499 x1**

EN Remove all packaging before use. Retain this information, addresses and phone numbers for future reference. Content may vary from pictures. An adult should periodically check this toy to ensure no damage or hazards exist; if so, remove the case. Use. Children should be supervised during play.

FR Retirer tout l'emballage avant utilisation. Conserver les informations, adresses et numéros de téléphone pour consultation ultérieure. Le contenu peut différer des images. Un adulte doit régulièrement examiner ce jouet afin de s'assurer qu'il n'y a pas de dommage ni de risque. En cas de problème, ne plus l'utiliser. Les enfants doivent être surveillés lorsqu'ils jouent.

ES Retire todo el embalaje antes de utilizar el producto. Conserve toda la información, las direcciones y los números de teléfono para futuras referencias. El contenido del paquete puede no corresponder con las imágenes. Un adulto debe revisar de forma periódica el juguete para asegurarse de que no supone un riesgo para el niño; si así fuera el caso, interrumpa su uso. Supervise a los niños mientras juegan con el producto.

DE Entfemen Sie vor der Benutzung sämtliche Verpackungsmaterialien. Alle Informationen, Adressen und Telefonnummern bitte für mögliche Rückfragen aufbewahren. Der Packungsinhalt kann von den Bildern abweichen. Ein Erwachsener sollte regelmäßig sicherstellen, dass das Spielzeug keine Gefahr darstellt, und es gegebenenfalls entfernen. Kinder sollten beim Spielen beaufsichtigt werden.

NL Verwijder de verpakking voor gebruik. Bewaar deze informatie, adressen en telefoonnummers voor toekomstig gebruik. Inhoud kan afwijken van illustraties. Een volwassene dient dit speelgoed regelmatig te controleren. In geval van schade of gevaaren het speelgoed niet meer gebruiken. Houd toezicht als kinderen spelen.

IT Rimuovere l'imballo prima dell'uso. Conservare informazioni, indirizzi e numeri di telefono per riferimento futuro. Il prodotto potrebbe essere differente dalle immagini. Il giocattolo deve essere periodicamente controllato da un adulto per prevenire eventuali danni o rischi; in caso di danno, sospendere l'uso. I bambini devono essere sorvegliati durante il gioco.

PT Remova totalmente a embalagem antes de utilizar. Guarde todos os endereços, números de telefone e demais informações para consulta e referência. O conteúdo poderá ser diferente das ilustrações. Um adulto deve verificar o brinquedo periodicamente para garantir que não há danos ou riscos. Se houver, é necessário que o brinquedo seja retirado de uso. As crianças devem ser supervisionadas enquanto brincam

RU Снимите все упаковочные материалы перед использованием. Запишите указанные на упаковке адреса и номера телефонов, чтобы у вас была возможность связаться с нами. Содержимое упаковки может отличаться от иллюстраций. Взрослым следует время от времени проверять игру и следить за тем, чтобы она не была сломана и не представляла опасности для ребенка. В противном случае ее не следует использовать. Во время игры дети должны находиться под присмотром.

PL Przed użyciem wyjąć zabawkę z opakowania. Zachować niniejsze informacje, adresy i numery telefonów na wypadek, gdyby były potrzebne w przyszłości. Zawartość opakowania może różnić się od zabawki przedstawionej na obrazkach. Osoba dorosła powinna regularnie sprawdzać zabawkę pod kątem uszkodzeń oraz zagrożeń. Jeśli takowe wystąpią, należy zaprzestąć używania zabawki. Dzieci nie powinny bawić się bez nadzoru.

CZ Před použitím odstraňte veškeré balící materiály. Uložte si tyto informace, adresy a telefonní čísla pro budoucí použití. Obsah se může lišit od obrázků. Dospělá osoba by měla pravidelně kontrolovat, zda hračka není poškozená nebo zda nepředstavuje nebezpečí. Pokud ano, hračku vyhodte. Během hry nenechávejte děti bez dozoru.

SK Pred použitím odstráňte všetok obalový materiál. Tieto informácie, adresy a telefónne čísla si uchovajte na ďalšie použitie. Obsah sa môže líšiť od zobrazenia. Túto hračku musí pravidelne kontrolovať dospelá osoba, aby sa uistila, že nedošlo k jej poškodeniu a že nehrozí žiadne nebezpečenstvo. Ak áno, ukončíte jej používanie. Deti nesmú byť pri hre bez dozoru.

HU Használat előtt távolítsd el minden csomagolóanyagot. A tudnivalókat, a címet és a telefonszámot őrizz meg későbbi használatra. A csomag tartalma eltérhet a képen látottaktól. A felhőteknék rendszeresen ellenőrizniük kell, hogy a játékon nincs-e sérülés, illetve nem jelent-e veszélyforrást. Ha igen, ki kell vonni a használatból. A gyermeknek játék közben felügyeletet igényelnek.

RO Îndepărtați toate ambalajele înainte de utilizare. Păstrați aceste informații, adresele și numerele de telefon pentru consultare ulterioară. Conținutul poate fi diferit de imaginea din fotografii. Această jucărie trebuie verificată periodic de un adult pentru a se asigura că nu există nicio deteriorare sau nicio pericol; dacă există, scoateți jucăria din uz. Copiii trebuie supravegheați în timp ce se joacă.

Ferrari

OFFICIAL LICENSED PRODUCT

Produced under license of Ferrari S.p.A. The name FERRARI, the PRANCING HORSE device, all associated logos and distinctive designs are property of Ferrari S.p.A. The body designs of the Ferrari cars are protected as Ferrari S.p.A. property under design, trademark and trade dress regulations.

Produit sous licence FERRARI S.p.A. La dénomination FERRARI, l'emblème du CHEVAL CABRÉ, ainsi que l'ensemble des logos et signes distinctifs associés sont la propriété intellectuelle de la société FERRARI S.p.A., de même que le design de la carrosserie des voitures FERRARI est protégé en vertu des réglementations applicables aux dessins et modèles, aux marques et aux habillages de marque.

- ⚠ WARNING: CHOKING HAZARD – Small parts.
- ⚠ ATTENTION ! DANGER D'ÉTOUFFEMENT – Contient de petits éléments.
- ⚠ ADVERTENCIA: PELIGRO DE ASFIXIA – Contiene piezas pequeñas. No conviene para niños menores de tres años.
- ⚠ ACHTUNG: ERSTICKUNGSGEFAHR – Kleinteile.
- ⚠ WAARSCHUWING: VERSTIKKINGSGEVAAR – Kleine onderdelen.
- ⚠ AVVERTENZA: RISCHIO DI SOFFOCAMENTO – Pezzi piccoli.
- ⚠ ATENÇÃO: PERIGO DE ASFIXIA – Peças pequenas.
- ⚠ ВНИМАНИЕ! ОПАСНОСТЬ УДУШЬЯ – Мелкие детали.
- ⚠ OSTRZEŻENIE: NIEBEZPIECZEŃSTWO ZADŁAWIENIA – Drobne elementy.
- ⚠ UPOZORNĚNÍ: NEBEZPEČÍ UDUŠENÍ – Obsahuje malé části.
- ⚠ UPOZORNENIE: NEBEZPEČENSTVO UDUŠENIA – Obsahuje malé predmety.
- ⚠ FIGYELMEZTETÉS: FÜLLADÁSVESZÉLY – Apró alkatrészek.
- ⚠ AVERTISMENT: PERICOL DE ASFIXIERE – Piese mici.



TM & © 2017 MECCANO for packaging, instructions and models built with this set. ® MECCANO is an exclusive trademark of MECCANO. Spin Master logo is a trademark of Spin Master Ltd. All rights reserved. / TM & © 2017 MECCANO pour l'emballage, les notices et modèles de ce coffret. ® MECCANO est une marque de commerce exclusive de MECCANO. Le logo de Spin Master est une marque de commerce de Spin Master Ltd. Tous droits réservés.

Meets CPSC Safety Requirements.
Conforme aux exigences de sécurité de la CPSC.
Cumple con las normas de seguridad de la CPSC.

SPIN MASTER LTD., 450 FRONT STREET WEST, TORONTO, ON M5V 1B6 CANADA.
Imported into EU by/Importé dans l'UE par: SPIN MASTER INTERNATIONAL, S.A.R.L.,
20 RUE DES PEUPLIERS, L-2328, LUXEMBOURG
www.spinmaster.com

Made in China / Fabriqué en Chine / Hecho en China
T91837_0016_20090447_GML_ISW_R1 (MEC_Ferrari_F12_Cn)



UK – 0800 206 1191, serviceuk@spinmaster.com
IRELAND – 1800 992 249
FRANCE – 0800 909 150, servicefr@spinmaster.com
AUSTRALIA – 1800 316 982, customercare@spinmaster.com
DEUTSCHLAND – 0800 0101 0222, kundenservice@spinmaster.com
SCHWEIZ – 0800 561 350 • ÖSTERREICH – 0800 297 267
NEDERLAND – 0800 022 3683, klantenservice@spinmaster.com
BELGIË/BELGIQUE – 0800 77 688 • LUXEMBOURG – 800 2 8044

ITALIA – 800 788 532, servizio@spinmaster.com
MÉXICO – 55 4160 7947, servicio@spinmaster.com
POLSKA – 800080238, poland@spinmaster.com
ČESKÁ REPUBLIKA – 800550530, czechrepublic@spinmaster.com
SLOVENSKO – 0800232800, slovakia@spinmaster.com
MAGYARORSZÁG – 080 100 052, hungary@spinmaster.com
ROMÂNIA – 0800400015, romania@spinmaster.com