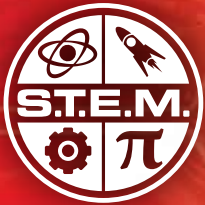


17402



5 x C (LR14) 1.5V
1.5V

Not included • Non fournis • No incluidas
nicht enthalten • Niet inbegrepen • Non incluse
Não incluídas • Не входят в комплект • Nie dołączone
Nejsou součástí balení • Nie je súčasťou balenia
Nem tartozék • Neinclude

10+

Instructions
Notice de montage
Instrucciones de construcción
Bauanleitung

Bouwinstructie
Istruzioni
Instruções
Инструкции

Instrukcja
Pokyny
Útmutató
Instrucțiuni



FCC Statement: This device complies with Part 15 of the FCC rules. Operation is subject to the following two conditions:

(1) This device may not cause harmful interference, and (2) This device must accept any interference received, including interference that may cause undesired operation. This equipment has been tested and found to comply with the limits for Class B digital devices pursuant to Part 15 of the FCC rules. These limits are designed to provide reasonable protection against harmful interference to radio communications. This equipment generates, uses and can radiate radio frequency energy and, if not installed and used in accordance with the instruction, may cause harmful interference to radio communication. However, there is no guarantee that interference will not occur in a particular installation. If this toy does cause interference to radio or television reception (you can check this by turning the toy off and on while listening for the interference), one or more of the following measures may be useful:

- Reorient or relocate the receiving antenna.
- Increase the separation between the toy and the radio or the TV.
- Consult the dealer or an experienced TV-radio technician for help.

NOTE: Changes, adjustments or modifications to this unit, including but not limited to, replacement of any transmitter component (crystal, semiconductor, etc) could result in a violation of FCC rules under part 15 and/or 95 and must be expressly approved by Spin Master Ltd. or they could void the user's authority to operate the equipment.

Déclaration FCC : Le présent appareil est conforme à l'article 15 de la réglementation de la FCC. L'exploitation est autorisée aux deux conditions suivantes :

(1) l'appareil ne doit pas produire de brouillage, et (2) l'appareil doit accepter tout brouillage radioélectrique subi, même si le brouillage est susceptible d'en compromettre le fonctionnement.

Cet équipement a été testé et jugé conforme aux limites de la classe B pour les équipements numériques en vertu de l'article 15 de la réglementation de la FCC. Ces limites ont été instaurées pour assurer une protection raisonnable contre toute interférence nuisible avec les communications radio. Cet équipement génère, utilise et peut émettre de l'énergie de fréquence radio. S'il n'est pas installé et utilisé selon le mode d'emploi, il peut causer des interférences nuisibles aux communications radio. Cependant, il n'existe aucune garantie contre ces interférences dans le cas où l'installation ne serait pas conforme. Si ce jouet cause des interférences à la réception radio ou télévisée (ce qui est vérifiable en l'éteignant, puis en le rallumant tout en écoutant s'il y a des interférences), suivre une ou plusieurs des recommandations suivantes :

- Réorienter ou déplacer l'antenne réceptrice.
- Augmenter la distance entre le jouet et la radio ou la télévision.
- Consulter le revendeur ou demander l'aide d'un technicien radio/TV expérimenté.

REMARQUE : tout changement, réglage ou modification de cet appareil, incluant mais ne se limitant pas au remplacement de tout composant du transmetteur (cristal, semi-conducteur, etc.), pourrait constituer une violation de l'article 15 et/ou 95 de la réglementation de la FCC, et doit être expressément approuvé par Spin Master Ltd., sous peine d'entraîner l'annulation du droit de l'utilisateur d'exploiter l'équipement.

Declaración de la FCC: Este dispositivo cumple con la sección 15 de la normativa de la FCC. El funcionamiento está sujeto a estas dos siguientes condiciones:

(1) el dispositivo no debe causar interferencias dañinas, y (2) el dispositivo debe admitir la recepción de cualquier tipo de interferencia, incluidas aquellas que puedan causar un funcionamiento indeseado. Este equipo ha sido probado y cumple los límites para dispositivos de clase B digital establecidos en la sección 15 de la normativa de la FCC. Estos límites han sido diseñados para proporcionar una protección razonable contra la interferencia dañina en las comunicaciones por radio. Este equipo genera, utiliza y emite energía en forma de radiofrecuencias, por lo que si no se instala y utiliza como indican las instrucciones, podría provocar interferencias dañinas en comunicaciones de radio. No obstante, no se puede garantizar que no habrá interferencias en una instalación determinada. Si este juguete provoca interferencias en la recepción de radio o televisión (puede comprobarlo apagando y encendiendo el juguete mientras escucha si se producen interferencias), puede tomar alguna de las siguientes medidas:

- Reorientar o cambiar de lugar la antena receptora
- Aumentar la separación entre el juguete y la radio o el televisor
- Consultar con el vendedor o un técnico de televisión y radio si necesita asistencia adicional.

NOTA: Los cambios, los ajustes o las modificaciones realizadas en este dispositivo, como, entre otros, la sustitución de cualquier componente transmisor (cristal, semiconductor, etc.) podría suponer la infracción de las secciones 15 ó 95 de la normativa de la FCC, y debe ser explícitamente aprobada por Spin Master Ltd.; en caso contrario, el usuario podría verse privado del derecho de operar el equipo.

EN. Content: 291 parts, 2 hand tools, 1 sticker sheet, 1 instruction sheet for 1 model, 1 Meccaspider Brain module, 1 water squirting head module, 2 gear box motors and 1 IR sensor module.

FR. Contenu : 291 pièces, 2 outils manuels, 1 feuillet d'autocollants, 1 notice de montage pour 1 modèle, 1 module Meccaspider Brain, 1 module de tête gicleuse d'eau, 2 boîtes de vitesses et 1 module capteur infrarouge.

ES. Contenido: 291 piezas, 2 herramientas de mano, 1 hoja de calcomanías, 1 hoja de instrucciones para 1 modelo, 1 módulo Meccaspider Brain, 1 módulo facial lanza agua, 2 motores y 1 módulo de sensores infrarrojos.

DE. Inhalt: 291 Teile, 2 Werkzeuge, 1 Aufkleberbogen, 1 Bauanleitung für 1 Modell, 1 MeccaSpider-Prozessor-Modul, 1 wasserspritzendes Kopfmodul, 2 Motorgetriebe und 1 IR-Sensor-Modul.

NL. Inhoud: 291 onderdelen, 2 stuks handgereedschap, 1 stickervel, 1 bouw instructie voor 1 model, 1 module Meccaspider-hersenen, 1 module waterspuitend hoofd, tandwielkast met 2 motoren en 1 infraroodsensormodule.

IT. Contenuto: 291 pezzi, 2 attrezzi, 1 foglio di adesivi, 1 guida per l'uso per 1 modello, 1 modulo MeccaSpider Brain, 1 modulo testa spruzza acqua, kit con 2 motori e cambio di velocità e 1 modulo sensore IR.

PT. Conteúdo: 291 peças, 2 ferramentas manuais, 1 folha de adesivos, 1 guia de instruções para 1 modelo, 1 módulo Meccaspider Brain, 1 módulo de cabeça que esguicha água, 2 caixas de engrenagens do motor e 1 módulo de sensor IV.

RU. В комплекте: 291 деталь, 2 ручных инструмента, 1 лист с наклейками, 1 инструкция по сборке 1 модели, 1 мозг Meccaspider, 1 голова, выпускающая воду, 2 механизированные коробки передач и 1 инфракрасный датчик движения.

PL. Zawartość: 291 elementów, 2 narzędzia ręczne, 1 arkusz naklejek, 1 karta z instrukcjami dla 1 modelu, 1 moduł mózgu zabawki MeccaSpider, 1 moduł do pryskania wodą, 2 silniki ze skrzynią biegów i 1 moduł z czujnikiem podczerwieni.

CZ. Obsah: 291 dílů, 2 ruční nástroje, 1 list se samolepkami, 1 list s pokyny pro 1 model, 1 modul Meccaspider Brain, 1 modul s hlavou stříkající vodu, 2 motoroky s převodovkou a 1 modul s infračerveným snímačem.

SK. Obsah: 291 dielov, 2 nástroje, 1 hárok s nálepkami, 1 hárok s pokynmi pre 1 model, 1 modul Meccaspider Brain, 1 modul hlavy striekajúcej vodu, 2 motorčeky s prevodovkou a 1 modul infračerveného snímača.

HU. Tartalom: 291 db alkatrész, 2 db kézi szerszám, 1 db matricalap, 1 db 1 modellhez tartozó felhasználói útmutató, 1 db Meccaspider Brain modul, 1 db spriccelő fej modul, 2 db hajtómű és 1 db infravörös érzékelő modul.

RO. Conținut: 291 de piese, 2 unelte de mână, 1 foaie cu autocolante, 1 fișă cu instrucțiuni pentru 1 model, 1 modul Meccaspider Brain, 1 modul pentru capul care stropește cu apă, 2 cutii de viteze pentru motor și 1 modul IR pentru senzor.

CAN ICES-3(B)/NMB-3(B)

CANADIAN Class B statement:

This device complies with Industry Canada Licence-exempt RSS's. Operation is subject to the following two conditions:

(1) this device may not cause interference, and (2) this device must accept any interference, including interference that may cause undesired operation of the device.

Déclaration CANADIENNE classe B : Le présent appareil est conforme aux CNR d'Industrie Canada applicables aux appareils radio exempts de licence. L'exploitation est autorisée aux deux conditions suivantes :

1) l'appareil ne doit pas produire de brouillage; 2) l'appareil doit accepter tout brouillage radioélectrique subi, même si le brouillage est susceptible d'en compromettre le fonctionnement.

- (EN) CAUTION Cut Hazard:** Product has functional sharp points. Contact may result in injury. Always keep points away from fingers and body. Handle with care. Use with adult supervision. All the wires should be well attached in the provided wire clip #M044 to avoid hazards caused by loose wire. Extra wire clips are provided in the package. Activate the product only when the area is appropriate for the intended use (free area, no obstacles). The product is intended to be played on the floor.
- (FR) MISE EN GARDE contre les coupures :** le produit présente des extrémités fonctionnelles pointues et coupantes. Éviter tout contact pour ne pas se blesser. Les extrémités doivent toujours rester à distance des doigts et du corps. Utiliser avec précaution. Utiliser sous la surveillance d'un adulte. Faire passer tous les fils dans l'attache de sécurité #M044 pour éviter tout risque de trébuchement. Des attaches supplémentaires sont fournies avec le produit. Activer le produit uniquement si la zone est adaptée à l'utilisation prévue (zone bien dégagée). Le produit est destiné à une utilisation au sol.
- (ES) PRECAUCIÓN Riesgo de corte:** el producto contiene partes afiladas. El contacto con ellas podría provocar lesiones. Mantén estas partes afiladas lejos de los dedos y del cuerpo. Manipula el juguete con cuidado. Utilízalo bajo la supervisión de un adulto. Todos los cables deben estar bien sujetos con el clip para cables que se proporciona #M044 para evitar riesgos provocados por algún cable suelto. En la caja se incluyen clips para cables adicionales. Activa el producto solo en áreas apropiadas para tal fin (zonas amplias, sin obstáculos). El producto se ha diseñado para usarlo en el suelo.
- (DE) ACHTUNG Schnittgefahr:** Das Produkt enthält funktionale scharfe Kanten. Kontakt kann zu Verletzungen führen. Scharfe Kanten von Fingern und anderen Körperteilen fernhalten. Mit Vorsicht handhaben. Unter Aufsicht eines Erwachsenen verwenden. Alle Kabel müssen mithilfe der mitgelieferten Kabelklemme #M044 gesichert werden, um Gefahr durch lose Kabel zu vermeiden. Zusätzliche Kabelklemmen sind im Lieferumfang enthalten. Das Produkt nur in Bereichen aktivieren, die für die Nutzung des Produkts geeignet sind (offene Bereiche ohne Hindernisse). Das Produkt ist ausschließlich für das Spielen auf dem Boden vorgesehen.
- (NL) VOORZICHTIG:** het product heeft scherpe punten. Verkeerd gebruik kan tot letsel leiden. Houd de punten altijd op afstand van je vingers en lichaam. Gebruik het product met beleid. Gebruik het product onder toezicht van een volwassene. Gebruik het product onder toezicht van een volwassene. Extra snoerenclips worden meegeleverd in de verpakking. Activeer het product alleen wanneer de ruimte geschikt is voor het beoogde gebruik (voldoende ruimte, vrij van obstakels). Het product is bedoeld om te worden gebruikt op de vloer.
- (IT) ATTENZIONE! Rischio di taglio:** il prodotto presenta elementi appuntiti. Il contatto potrebbe causare infortuni. Tenere sempre gli elementi appuntiti lontano dalle dita e dal corpo. Maneggiare con cura. Utilizzare con la supervisione di un adulto. Tutti i fili devono essere riuniti nel morsetto #M044 fornito in dotazione per evitare eventuali rischi causati da fili sciolti. Nella confezione sono inclusi morsetti aggiuntivi. Attivare il prodotto solamente nelle aree indicate per l'uso (spazio libero, senza ostacoli). Il prodotto va utilizzato posizionandolo a terra.
- (PT) CUIDADO risco de corte:** o produto contém pontas afiadas. O contato poderá causar lesões. Sempre mantenha as pontas longe dos dedos e do corpo. Manuseie com cuidado. Use sob a supervisão de um adulto. Todos os fios devem estar bem presos no clipe de fios #M044 incluso para evitar lesões causadas fios soltos. Clipes de fios extra inclusos no pacote. Ative o produto somente em uma área apropriada para o uso (área ampla, sem obstáculos). Este produto deve ser utilizado no chão.
- (RU) ОСТОРОЖНО! Опасность пореза:** игрушка содержит острые детали. Прикосновение к ним может привести к травме. Не прикасайтесь к этим деталям пальцами и другими частями тела. Соблюдайте осторожность. Допускается использование только под присмотром взрослых. Все провода должны быть собраны зажимом для проводов, входящим в комплект #M044, чтобы избежать потенциальной угрозы от незакрепленного провода. В комплект входят несколько дополнительных зажимов для проводов. Активируйте игрушку только в подходящем месте (для игры требуется свободное пространство без препятствий). Игрушка предназначена для использования на полу.
- (PL) UWAGA, ostre krawędzie:** istnieje ryzyko skaleczenia. Dotknięcie krawędzi może spowodować obrażenia. Produkt zawsze należy trzymać z dala od palców i ciała. Należy zachować ostrożność podczas obsługi. Dzieci powinny być nadzorowane przez osobę dorosłą. Wszystkie kable powinny być dobrze przymocowane i spięte dołączonym zaciskiem #M044, aby uniknąć wypadków spowodowanych luźnymi kablami. Dodatkowe zaciski do kabli znajdują się w opakowaniu. Produkt należy włączać tylko w miejscu do tego przeznaczonym (duża przestrzeń, brak przeszkód). Produkt służy do zabawy na podłodze.
- (CZ) POZOR – riziko pořezání:** Produkt má ostré hroty. Při kontaktu může dojít ke zranění. Udržujte hroty v bezpečné vzdálenosti od prstů a dalších částí těla. Zacházejte s produktem opatrně. Používejte pod dohledem dospělého. Všechny vodiče musí být dobře připevněny v dodané kabelové sponě #M044, aby nedošlo k nebezpečí způsobenému uvolněným vodičem. Součástí balení jsou náhradní kabelové svorky. Produkt aktivujte pouze na místech vhodných k určenému použití (prostorné místo bez překážek). Produkt je určen k hraní na podlaze.
- (SK) UPOZORNENIE Riziko porezania:** Produkt má z funkčných dôvodov ostré hroty. Pri dotyku s nimi môže dôjsť k poraneniu. Hrotov sa nikdy nedotýkajte prstami ani inou časťou tela. S hračkou manipulujte opatrne. Pri používaní sa odporúča dohľad rodiča. Všetky káble by mali byť riadne upevnené pomocou dodanej príchytky na káble č. M044, aby nedošlo k nebezpečným situáciám spôsobeným uvoľneným káblom. Balenie obsahuje aj náhradné príchytky na káble. Produkt aktivujte, len ak je okolie vhodné na zamýšľané používanie (voľný priestor, žiadne prekážky). Produkt je určený na hranie na zemi.
- (HU) VIGYÁZAT Vágásveszély:** A termék éles részekkel rendelkezik. Az ezekkel való érintkezés sérülést okozhat. Mindig tartsa távol ezeket a részeket az ujjaitól és a testétől. Óvatosan kezelendő. Felnett felügyelete mellett használandó. A szabadon lógó vezetékek okozta veszélyek elkerülése érdekében rögzítsen biztosan minden vezetékét a mellékelt M044-es kábelkapocs segítségével. A csomagban plusz kábelkapcsok találhatóak. Kizárólag akkor kapcsolja be a terméket, ha a terület megfelelő a rendeltetészerű használatához (szabad a terület, akadályok nélkül). A termék a padlón való használatra készült.
- (RO) ATENȚIE Pericol de tăiere:** Produsul are puncte ascuțite funcționale. Contactul poate duce la accidente. Țineți punctele departe de degete și corp. Manevrați cu grijă. Se utilizează sub supravegherea unui adult. Toate firele ar trebui fixate corespunzător în clema #M044 furnizată, pentru a evita pericolele cauzate de fire desprinse. Cleme suplimentare sunt incluse în pachet. Folosiți produsul doar atunci când zona corespunde utilizării menite (zonă liberă, fără obstacole). Produsul este destinat pentru joc pe podea.

**TABLE OF CONTENTS • SOMMAIRE • ÍNDICE • INHALTSVERZEICHNIS • INHOUD • INDICE • СОДЕРЖАНИЕ • SPIS TREŚCI
• OBSAH • OBSAH • TARTALOMJEGYZÉK • CUPRINS**

1. ASSEMBLY	5-17
1.1 BUILD YOUR MECCASPIDER	7-17
2. CONNECT THE ELECTRONICS.....	17
3. PLAY.....	20 / 33
CONSUMER INFORMATION.....	34-39

1. ASSEMBLAGE.....	5-17
1.1 MONTAGE DE MECCASPIDER	7-17
2. RÉALISATION DES BRANCHEMENTS.....	17
3. JEU.....	21 / 33
INFORMATIONS DESTINÉES AU CONSOMMATEUR.....	34-39

1. MONTAJE • ZUSAMMENBAU • MONTAGE • MONTAGGIO • MONTAGEM • СБОРКА • MONTAŽ • MONTÁŽ • MONTÁŽ • ÖSSZERAKÁS • ASAMBLARE	5-17
1.1 CONSTRUYE TU MECCASPIDER • BAUE DEINE EIGENE MECCASPIDER • ZET JE MECCASPIDER IN ELKAAR • COSTRUISCI IL TUO MECCASPIDER • MONTE SEU MECCASPIDER • СОБЕРИ СВОЕГО MECCASPIDER • ZBUDUJ SWOJEGO MECCASPIDERA • POSTAV SI SVÉHO PAVOUKA MECCASPIDER • POSTAV SI SVOJHO ROBOTA MECCASPIDER • A MECCASPIDER MEGÉPÍTÉSE • CONSTRUIȚI-VĂ PROPRIA JUCĂRIE MECCASPIDER.....	7-17
2. CONECTA LOS COMPONENTES ELECTRÓNICOS • ELEKTRONISCHE TEILE VERBINDEN • SLUIT DE ELEKTRONICA AAN • COLLEGA I COMPONENTI ELETTRONICI • CONECTE OS ELETRÔNICOS ПОДКЛЮЧЕНИЕ ЭЛЕКТРОННЫХ КОМПОНЕНТОВ • PODŁĄCZ ELEKTRONIKĘ • PŘIPOJTE ELEKTRONICKÉ SOUČÁSTI • PRIPOJTE ELEKTRONIKU • AZ ELEKTRONIKA BEKÖTÉSE • CONECTAȚI COMPONENTELE ELECTRONICE	17
3. CÓMO JUGAR • SPIELEN • SPELEN • GIOCO • COMO JOGAR • КАК ИГРАТЬ • ZABAWA • JAK SI HRÁT • AKO SA HRAŤ • JÁTÉK • CUM NE JUCĂM	22 / 33

INFORMACIÓN PARA EL CONSUMIDOR • VERBRAUCHERHINWEISE • INFORMATIE VOOR GEBRUIKERS • INFORMAZIONI PER I CONSUMATORI • INFORMAÇÕES PARA O CONSUMIDOR • ИНФОРМАЦИЯ ДЛЯ ПОТРЕБИТЕЛЕЙ • INFORMACJA DLA KONSUMENTA • INFORMACE PRO SPOTŘEBITELE • INFORMÁCIE PRE SPOTREBITELĽA • FOGYASZTÓI TUDNIVALÓK • INFORMAȚII PENTRU CONSUMATOR.....	34-39
---	-------

1

ASSEMBLY • ASSEMBLAGE • MONTAJE • ZUSAMMENBAU • MONTAGE • MONTAGGIO • MONTAGEM • СБОРКА • MONTAŽ • MONTÁŽ • MONTÁŽ • ÖSSZERAKÁS • ASAMBLARE

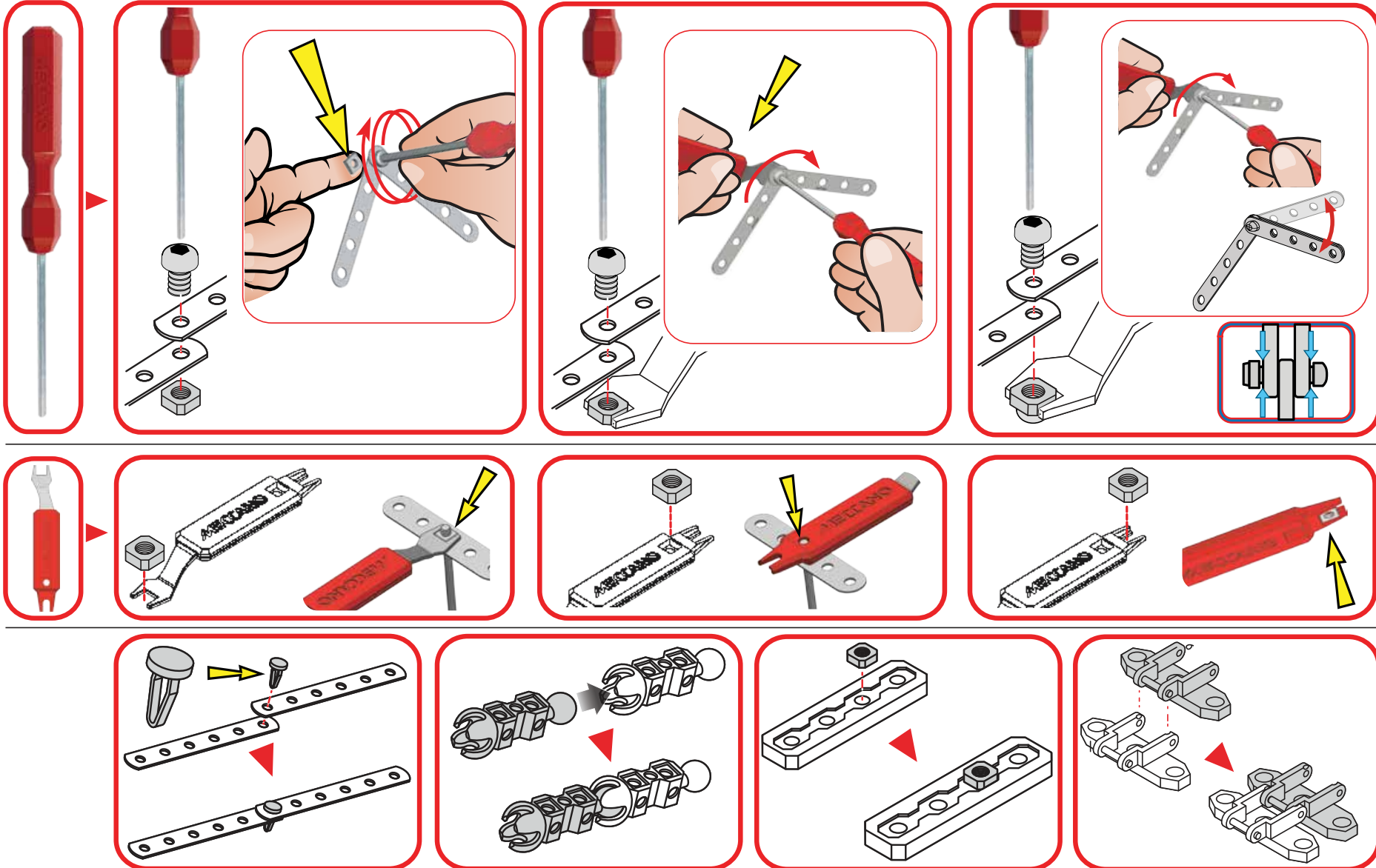
	M299 x 1		M027 x 12
	M300 x 1		M027 x 2
	M298 x 1		M303 x 12
	M944 x 1		D023 x 12
	M943 x 1		D018 x 2
	M942 x 1		D306 x 2
	M941 x 1		D307 x 2
	M945 x 1		D308 x 2
	M939 x 1		M302 x 2
	M940 x 1		M301 x 2
	M010 x 6		M302 x 2
	M305 x 6		M301 x 2
	x 1		M302 x 2
			M301 x 2

	M7	66 mm 2 19/32"	M312 x 8
	B4	38,1 mm 1 1/2"	B696 x 8
	C1	31,75 mm 1 1/4"	C935 x 6
	B3	23 mm 15/16"	A347 x 6
	B1	14,7 mm 37/64"	A247 x 24
	S3	12 mm 1/2"	A411 x 50
	S2	9,5 mm 3/8"	A511 x 4
			A337 x 76
			A737 x 18
			M304 x 6
			M313 x 6
			M044 x 2
			C994 x 1
			D499 x 1

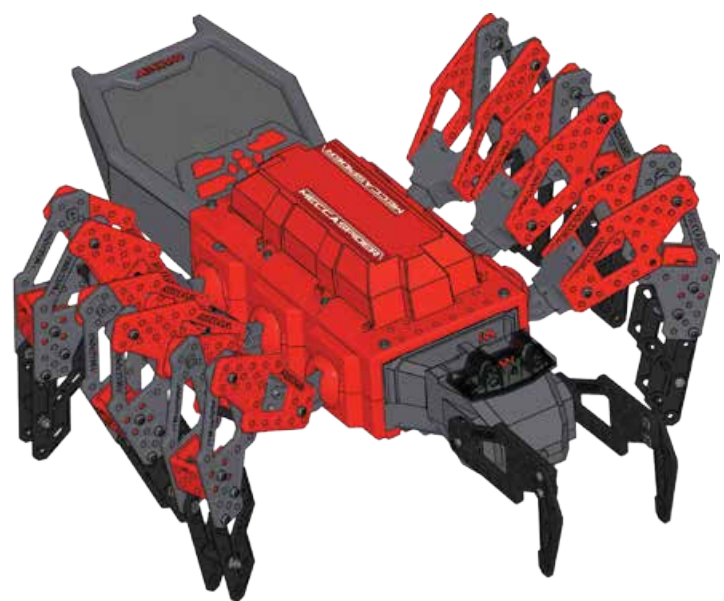


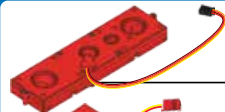
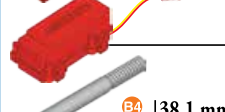


CONSTRUCTION TIPS / ASTUCES DE CONSTRUCTION

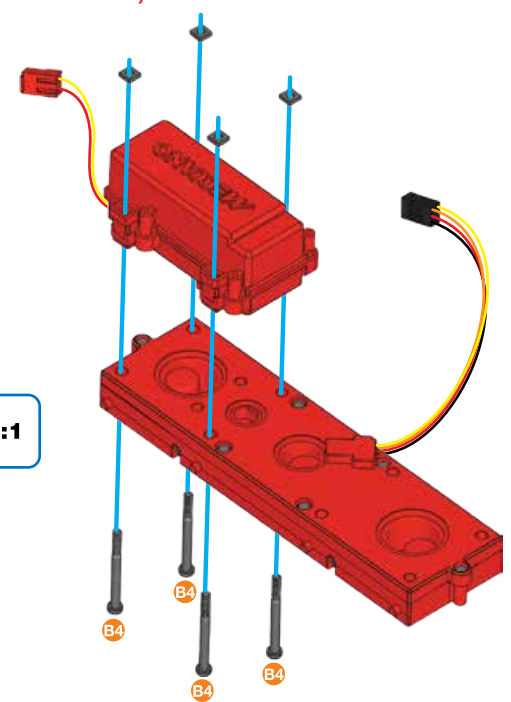
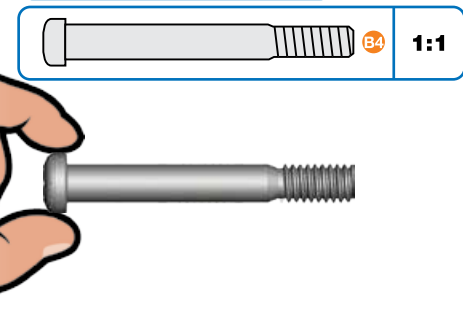
TIPS DE CONSTRUCCIÓ / TIPPS ZUM BAUEN / MONTAGETIPS / SUGGERIMENTI PER COSTRUIRE
DICAS DE MONTAGEM / РЕКОМЕНДАЦИИ ПО СБОРКЕ / WSKAZÓWKI BUDOWANIA
KONSTRUKČNÍ TIPY / TIPY NA MONTÁŽ / ÖSSZESZERELÉSI TIPPEK / SFATURI PENTRU CONSTRUIRE

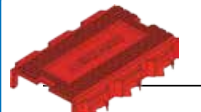



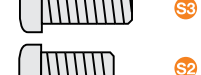


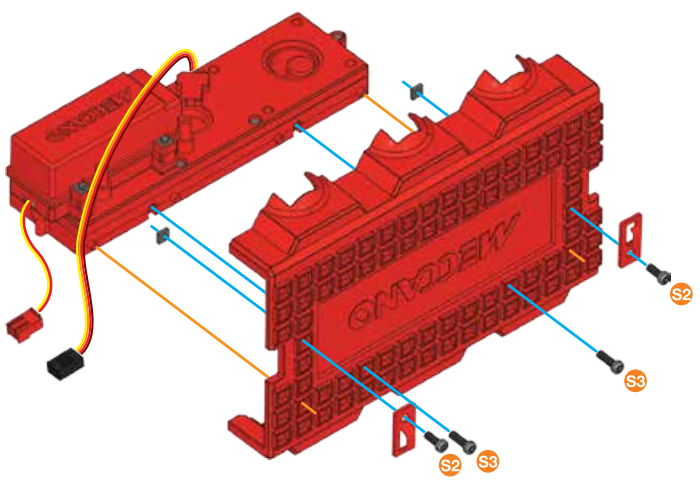
1.1 BUILD YOUR MECCASPIDER • MONTAGE DE MECCASPIDER • CONSTRUYE TU MECCASPIDER • BAUE DEINE EIGENE MECCASPIDER • ZET JE MECCASPIDER IN ELKAAR • COSTRUISCI IL TUO MECCASPIDER • MONTE SEU MECCASPIDER • СОБЕРИ СВОЕГО MECCASPIDERA • ZBUDUJ SWOJEGO MECCASPIDERA • POSTAV SI SVÉHO PAVOUKA MECCASPIDER • POSTAV SI SVOJHO ROBOTA MECCASPIDER • A MECCASPIDER MEGÉPÍTÉSE • CONSTRUȚI-VĂ PROPRIA JUCĂRIE MECCASPIDER

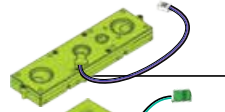
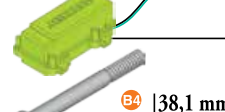
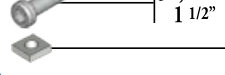



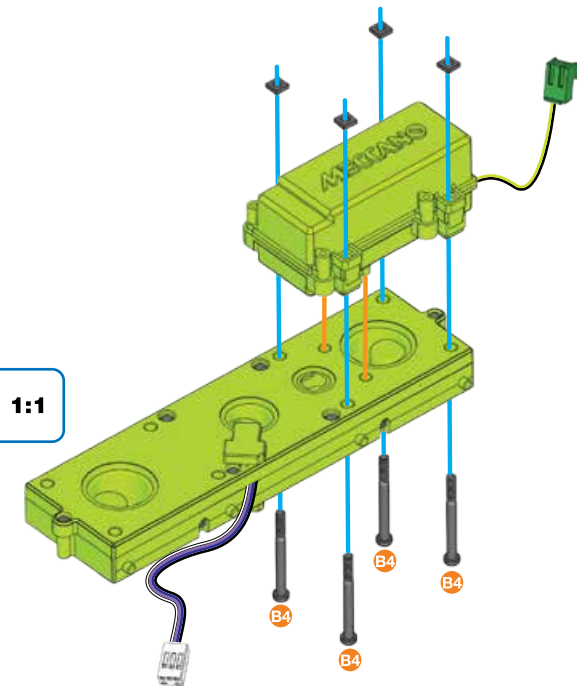
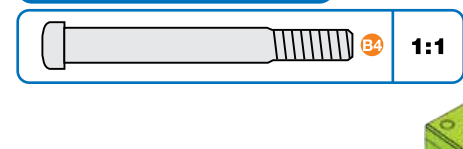
- 1**
-  **x1**
 -  **x1**
 -  **x4** | 38,1 mm | 1 1/2"
 -  **x4**




- 2**
-  **x1**
 -  **x2**
 -  **x2** | 12 mm | 1/2"
 -  **x2** | 9,5 mm | 3/8"
 -  **x2**



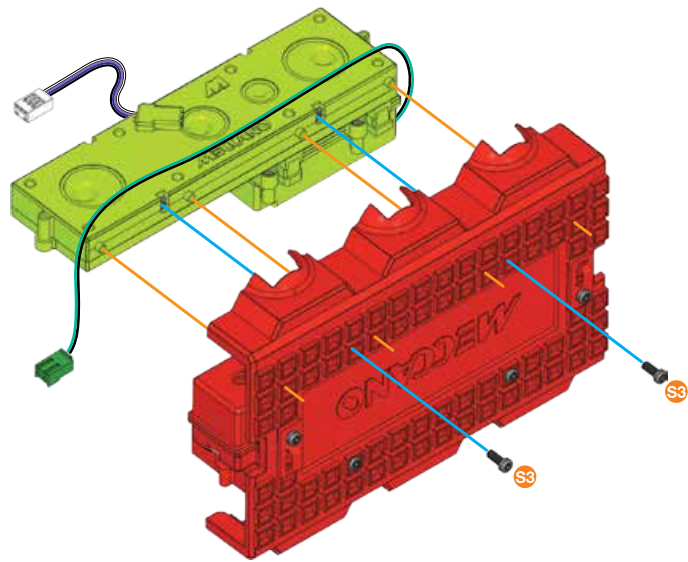
- 3**
-  **x1**
 -  **x1**
 -  **x4** | 38,1 mm | 1 1/2"
 -  **x4**






4 ②+③+

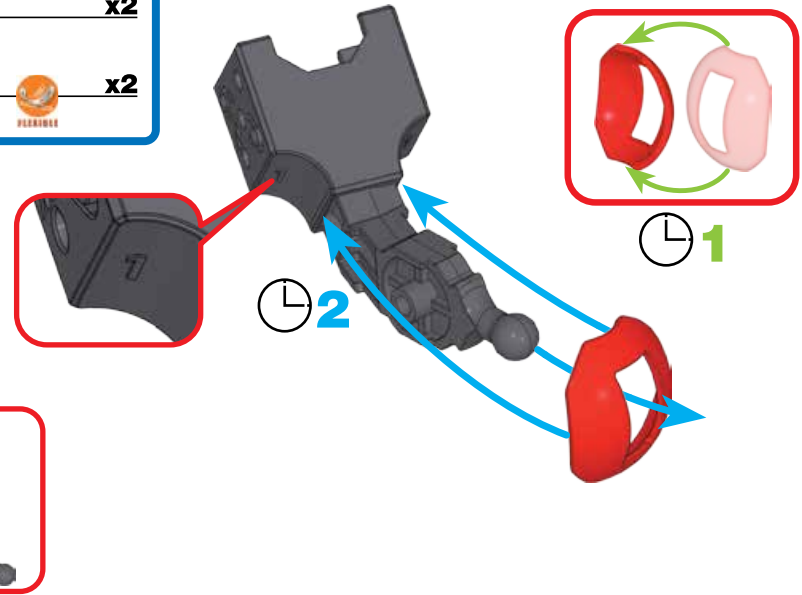
 12 mm | 1/2" | **x2**

 **1:1**








5

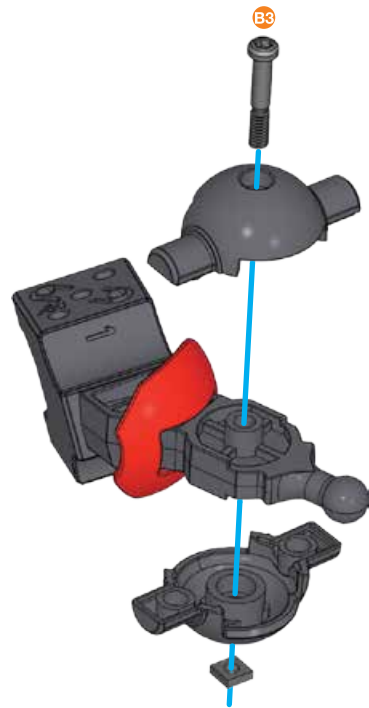
 **x2**
  **x2**






6

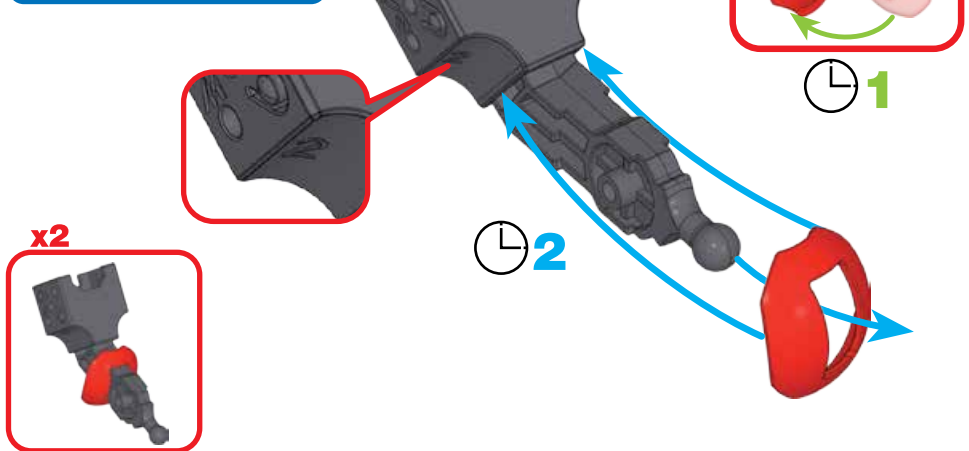
 **x2**
 **x2**
 23 mm | 15/16" | **x2**
 **x2**

 **1:1**








7

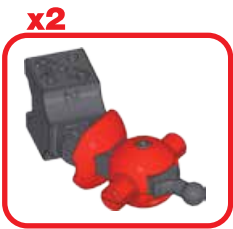
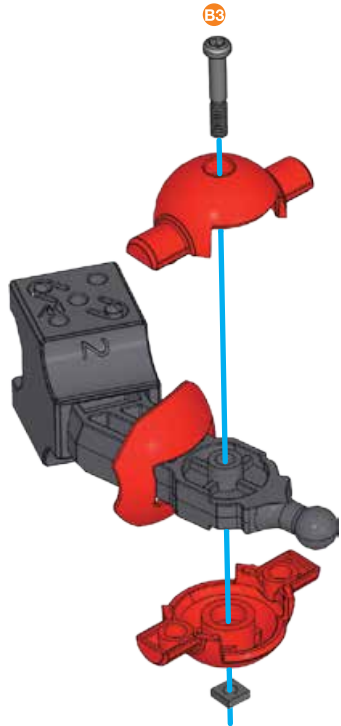
 **x2**
  **x2**



8

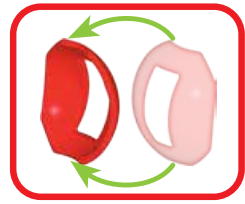
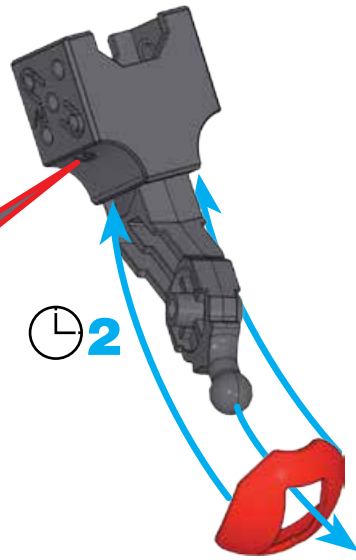
	x2
	x2
	x2 23 mm 15/16"
	x2

	1:1
---	------------








9

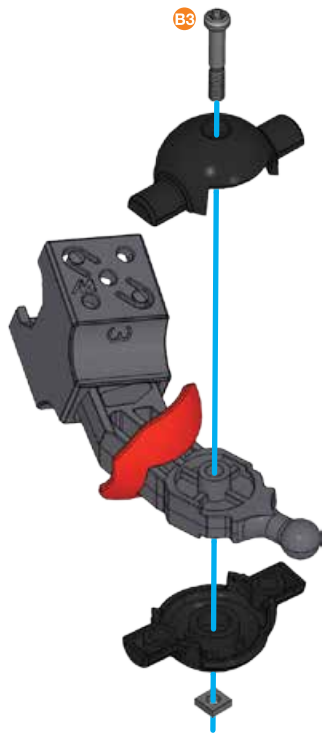
	x2
	x2
	x2



10

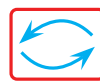
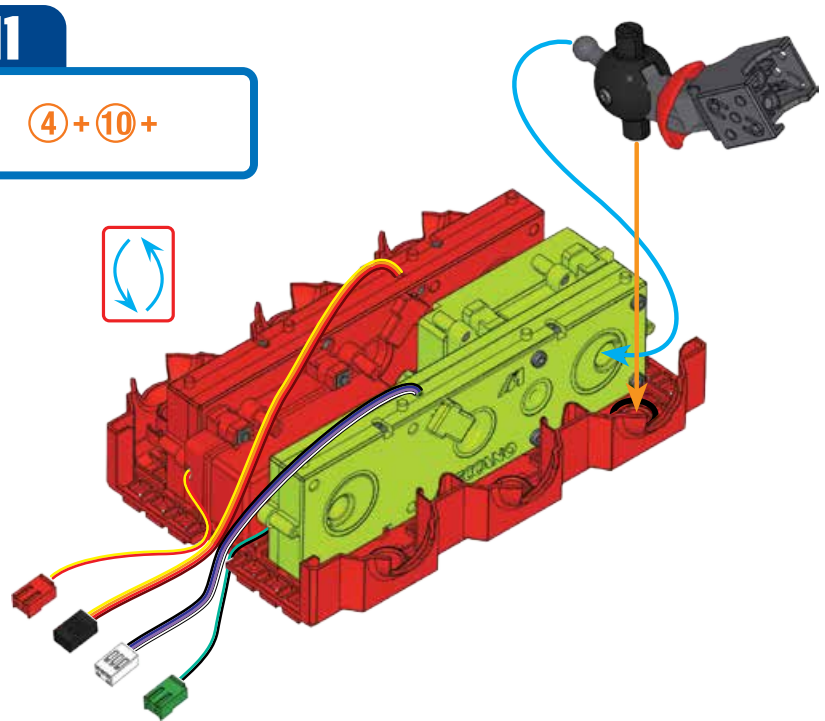
	x2
	x2
	x2 23 mm 15/16"
	x2

	1:1
---	------------



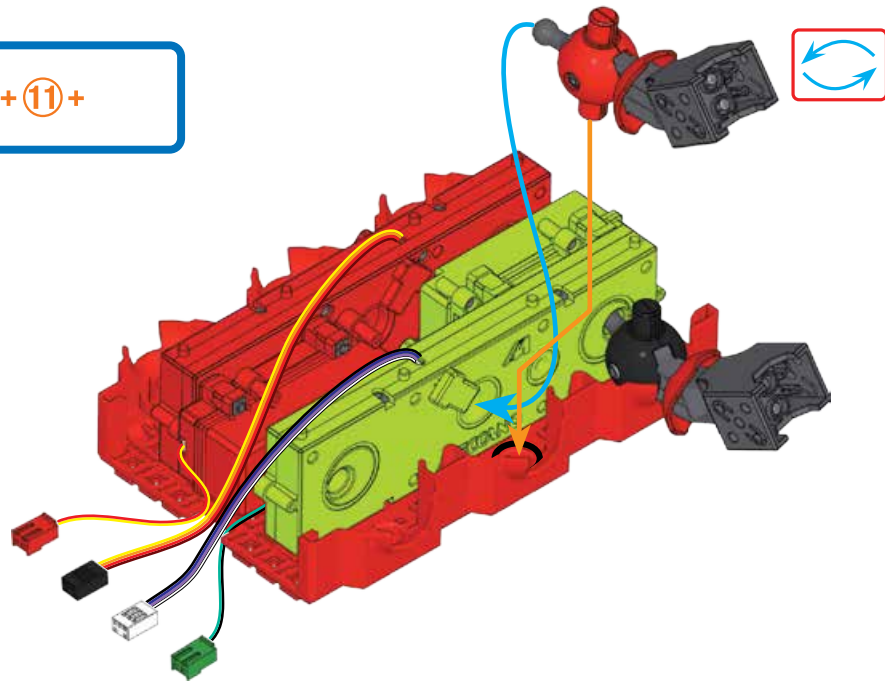
11

4 + 10 +



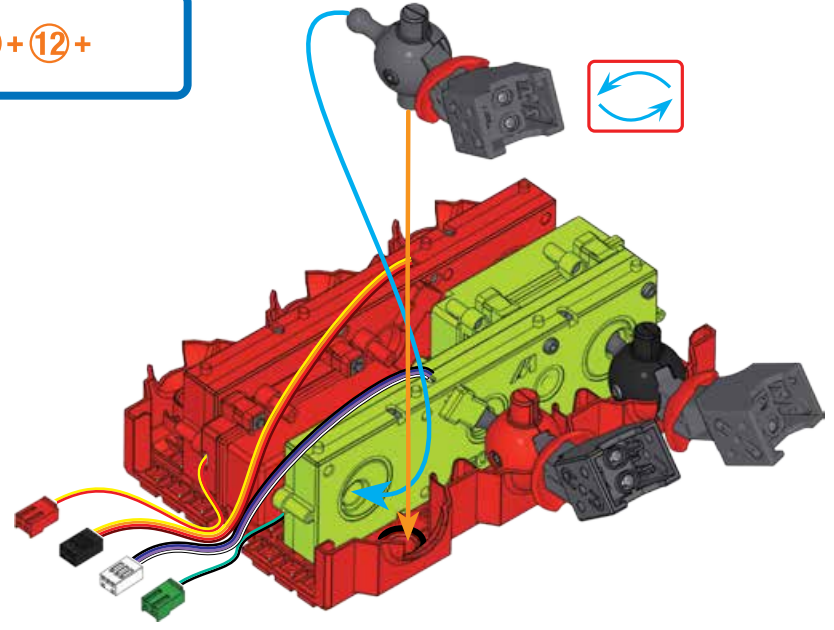
12

⑧ + ⑪ +



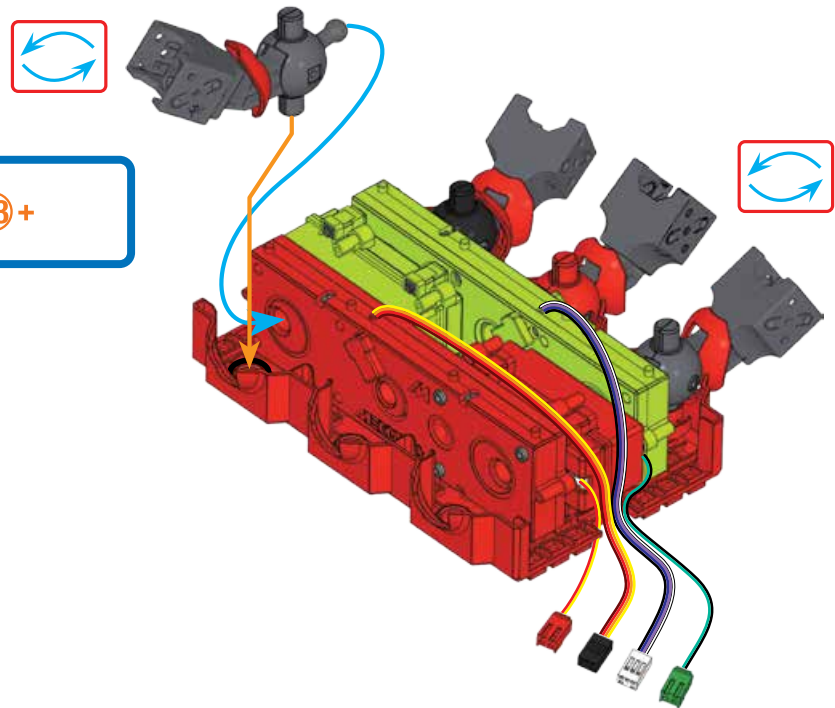
13

⑥ + ⑫ +



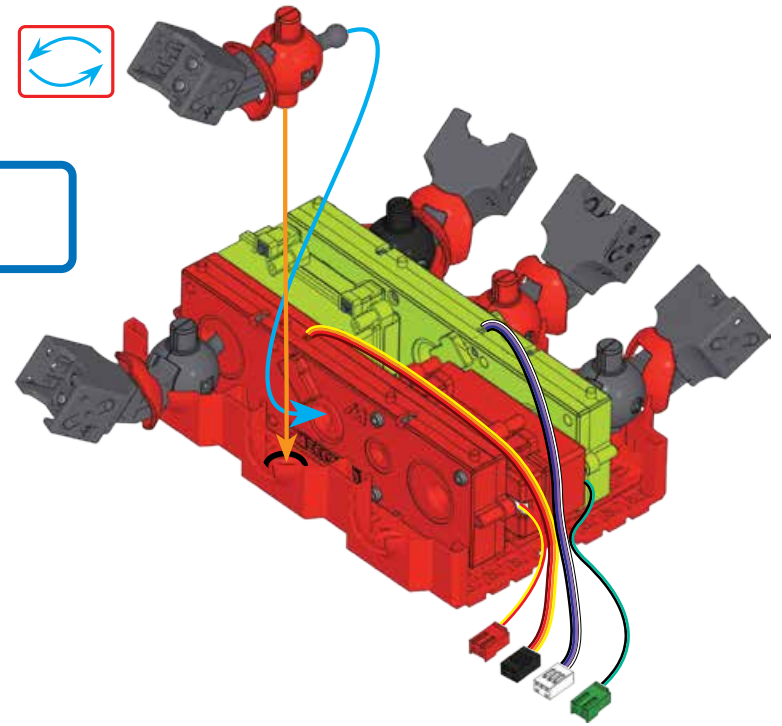
14

⑥ + ⑬ +



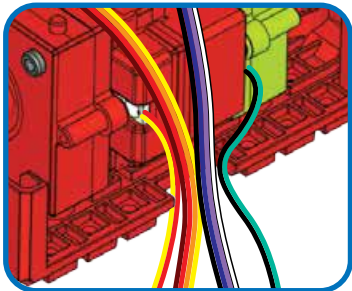
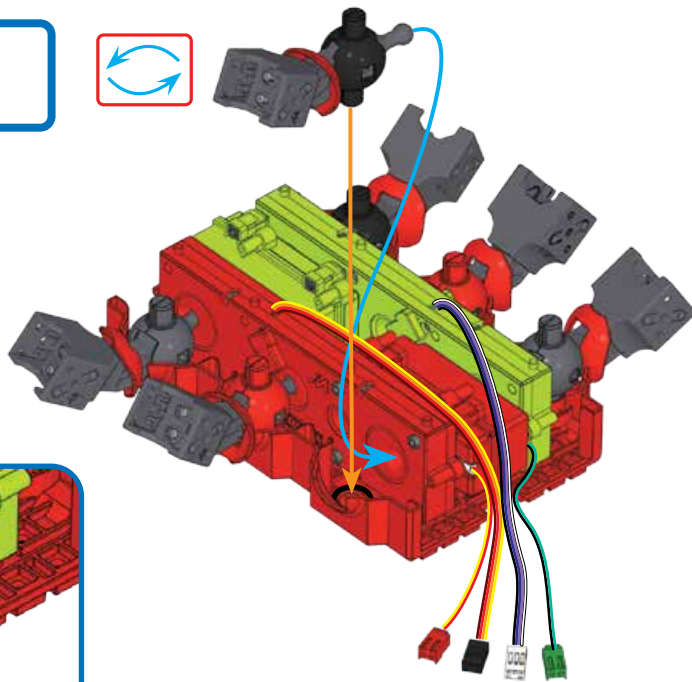
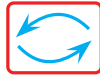
15

⑧ + ⑭ +


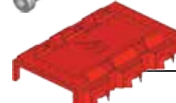





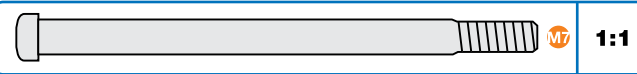
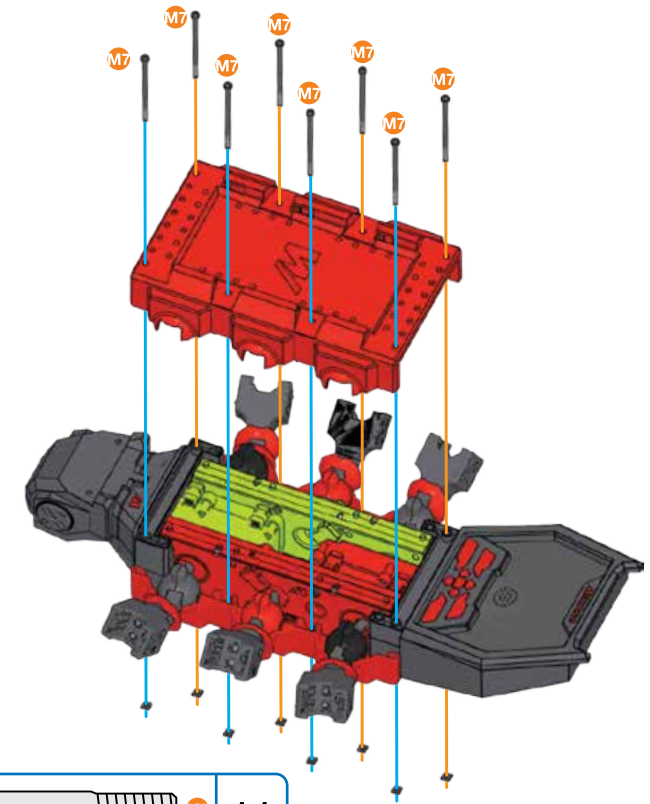
16

10 + 15 +



17

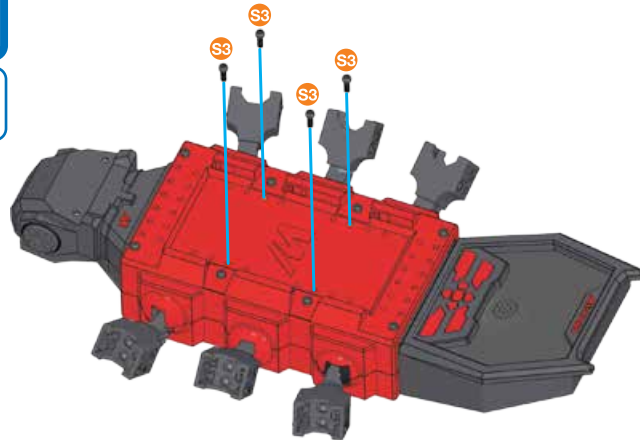
-  M7 66 mm | 2 19/32" | x8
-  x1
-  x1
-  x1
-  x8



18

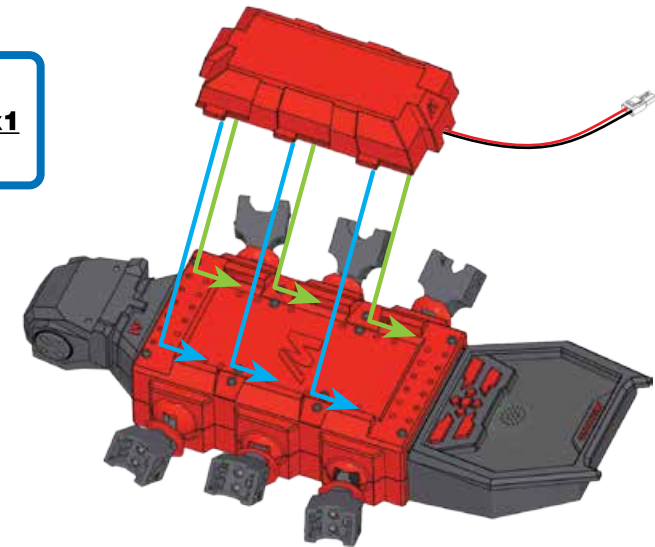
S3 12 mm | 1/2" | x4

 S3 1:1

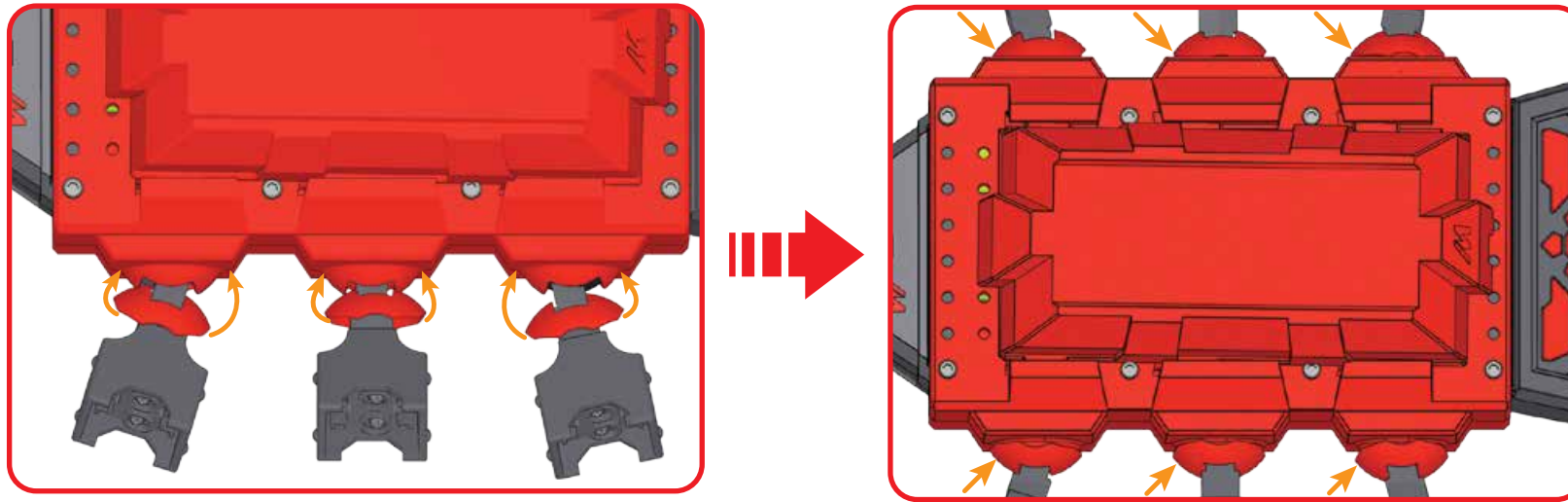


19

 x1



20








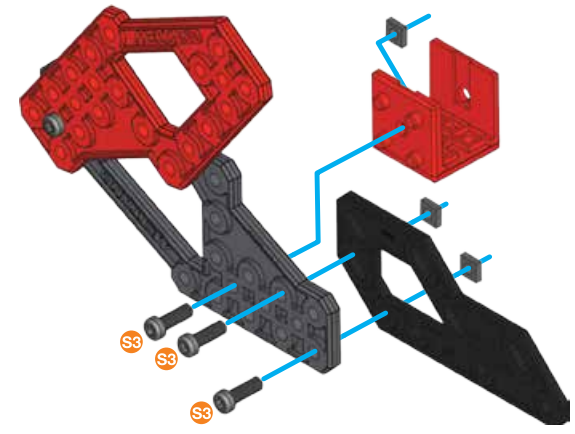
21

-  x1
 -  x1
 -  | 14,7 mm | 37/64" | x1
 -  x1
- | | | |
|---|----|-----|
|  | B1 | 1:1 |
|---|----|-----|



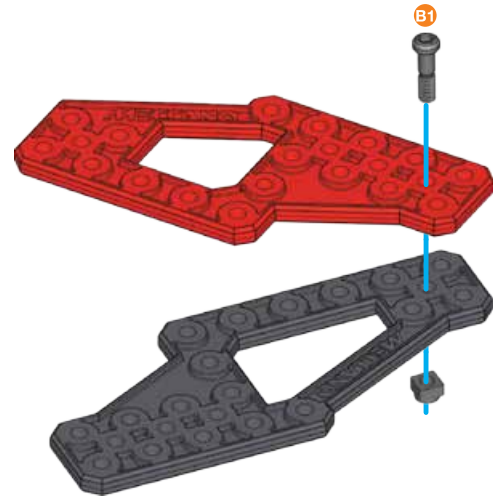
22

-  x1
 -  x1
 -  | 12 mm | 1/2" | x3
 -  x3
- | | | |
|---|----|-----|
|  | S3 | 1:1 |
|---|----|-----|




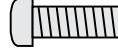


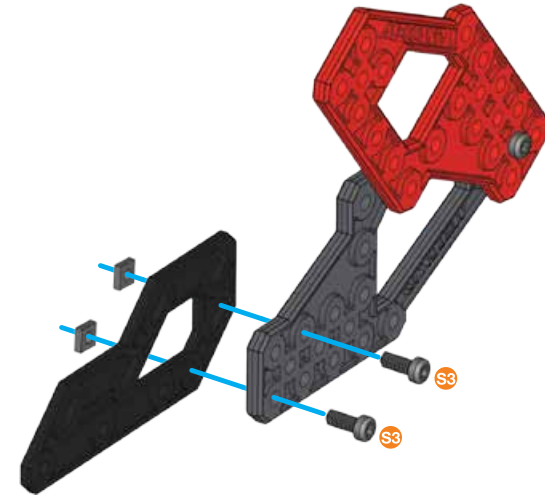
23

-  **x1**
 -  **x1**
 -  | 14,7 mm | **x1**
37/64"
 -  **x1**
- | | | |
|---|-----------|------------|
|  | B1 | 1:1 |
|---|-----------|------------|









24

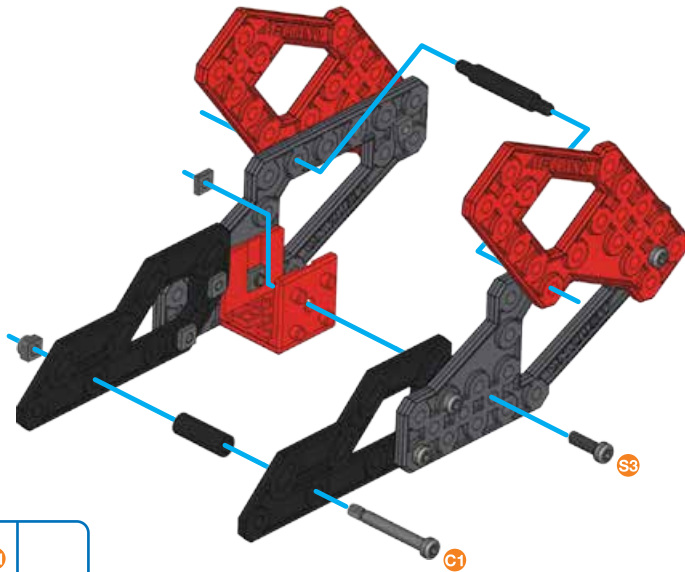
-  **x1**
 -  | 12 mm | **x2**
1/2"
 -  **x2**
- | | | |
|---|-----------|------------|
|  | S3 | 1:1 |
|---|-----------|------------|

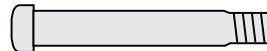



25

(22) + (24) +

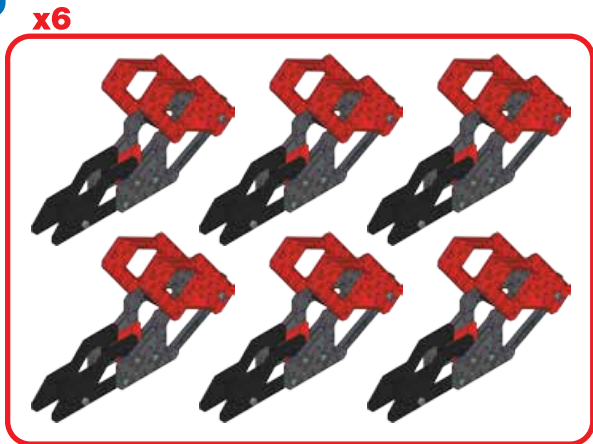
-  **x1**
-  **x1**
-  | 31,75 mm | **x1**
1/2"
-  | 12 mm | **x1**
1/2"
-  **x1**
-  **x1**




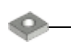
- | | | |
|---|-----------|------------|
|  | C1 | 1:1 |
|  | S3 | |

26

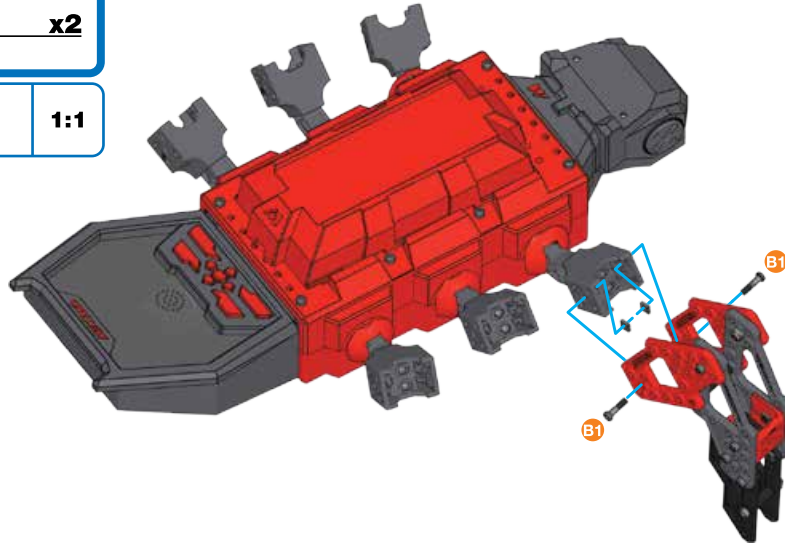
(21) → (25)





27**20 + 26 +**

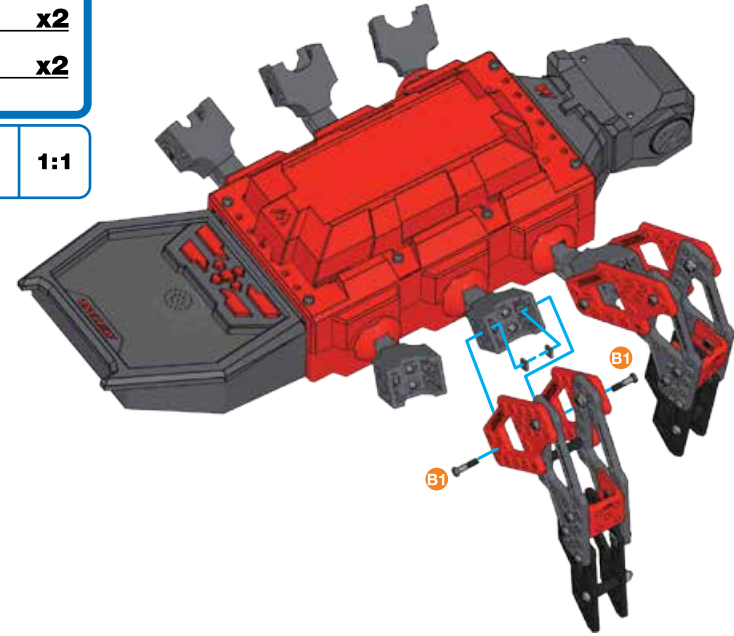
	14,7 mm 37/64"	x2
		x2


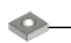
	B1	1:1
---	-----------	------------

**28****26 + 27 +**

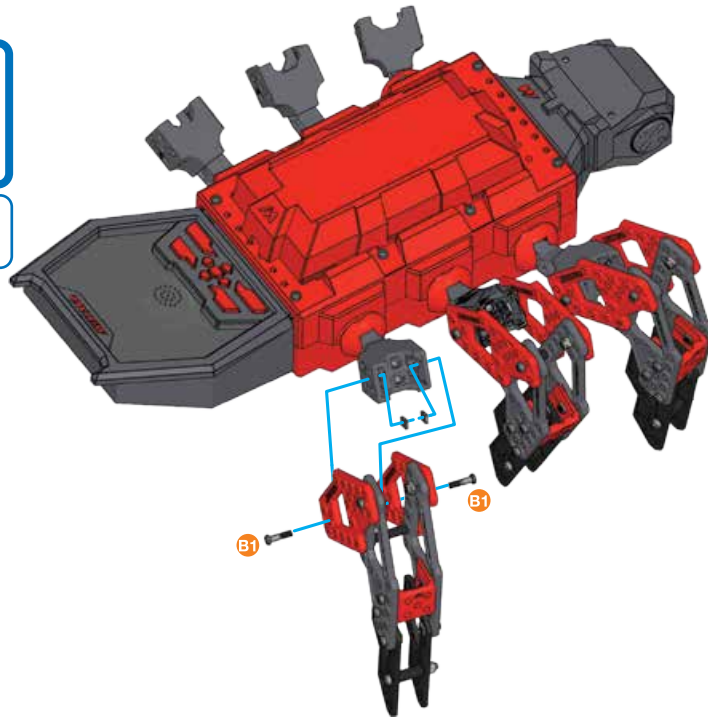
	14,7 mm 37/64"	x2
		x2



	B1	1:1
---	-----------	------------

**29****26 + 28 +**

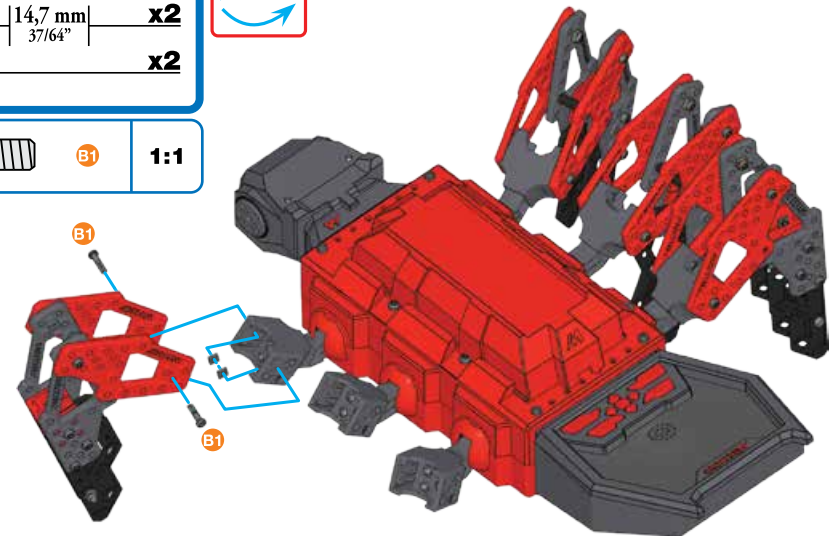
	14,7 mm 37/64"	x2
		x2

	B1	1:1
---	-----------	------------


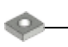
**30****26 + 29 +**

	14,7 mm 37/64"	x2
		x2

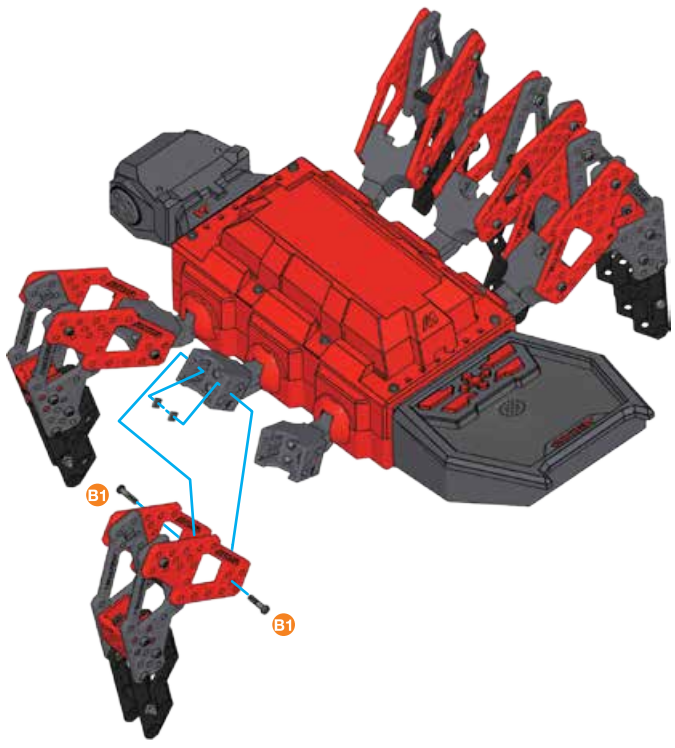
	B1	1:1
---	-----------	------------





31 (26+ 30+)

-  | 14,7 mm | 37/64" | **x2**
-  | **x2**

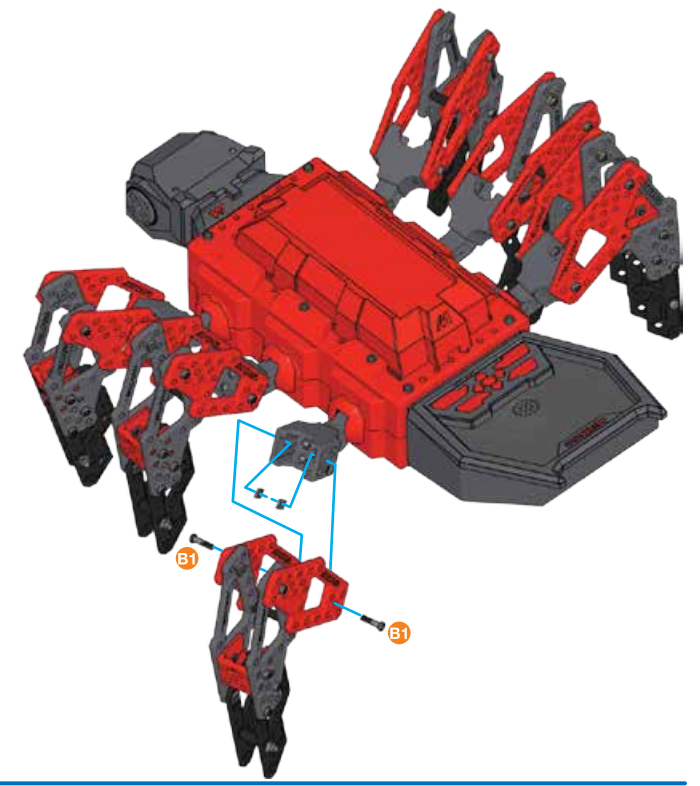
-  | **B1** | **1:1**



32 (26+ 31+)


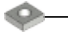
-  | 14,7 mm | 37/64" | **x2**
-  | **x2**

-  | **B1** | **1:1**

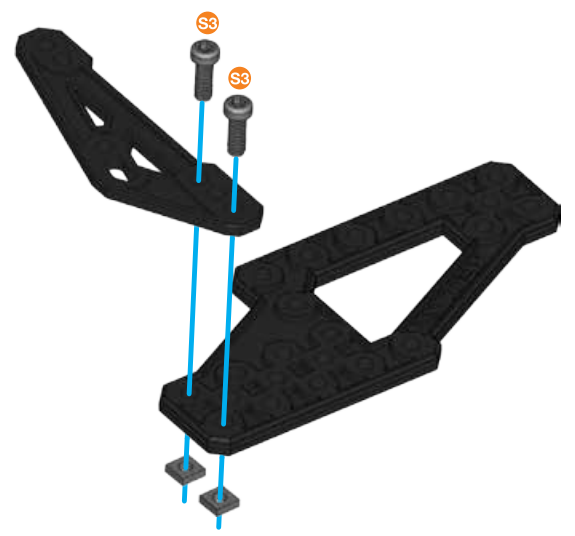


33

-  | **x1**
-  | **x1**



-  | 12 mm | 1/2" | **x2**
-  | **x2**

-  | **S3** | **1:1**

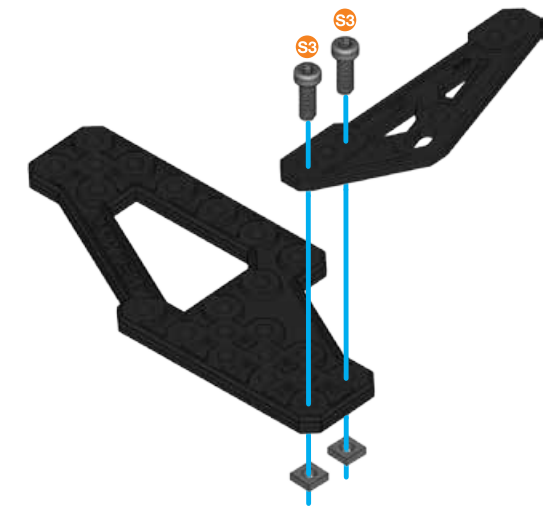


34

-  | **x1**
-  | **x1**


-  | 12 mm | 1/2" | **x2**
-  | **x2**

-  | **S3** | **1:1**

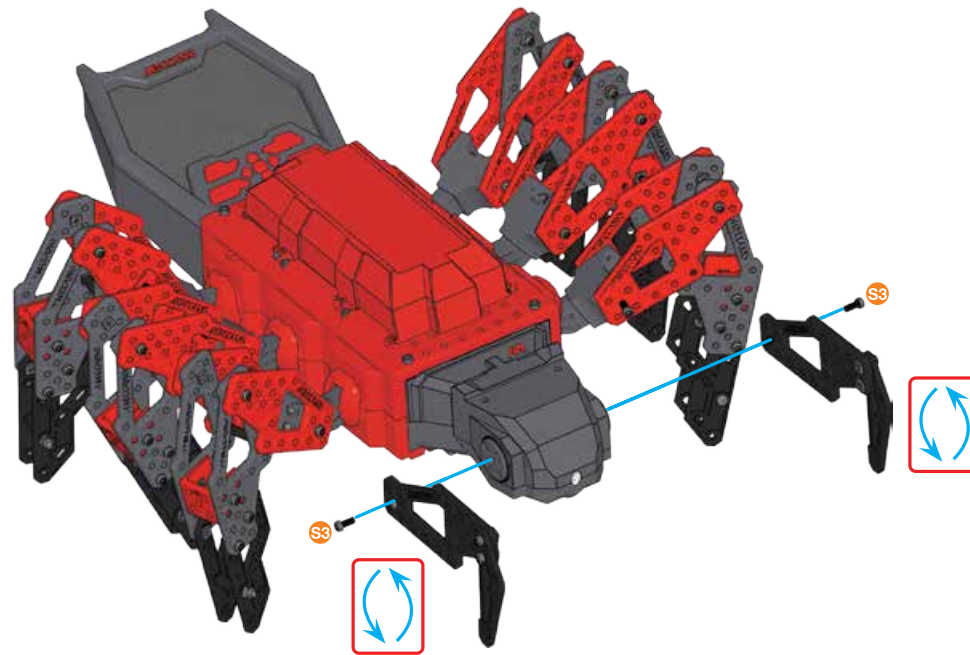


35


32 + 33 + 34 +


 S3 | 12 mm | x2
1/2"

 S3 | 1:1



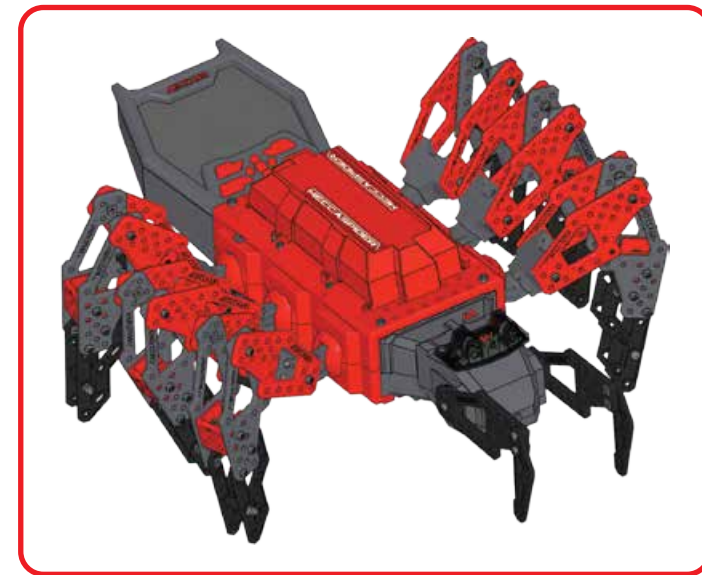
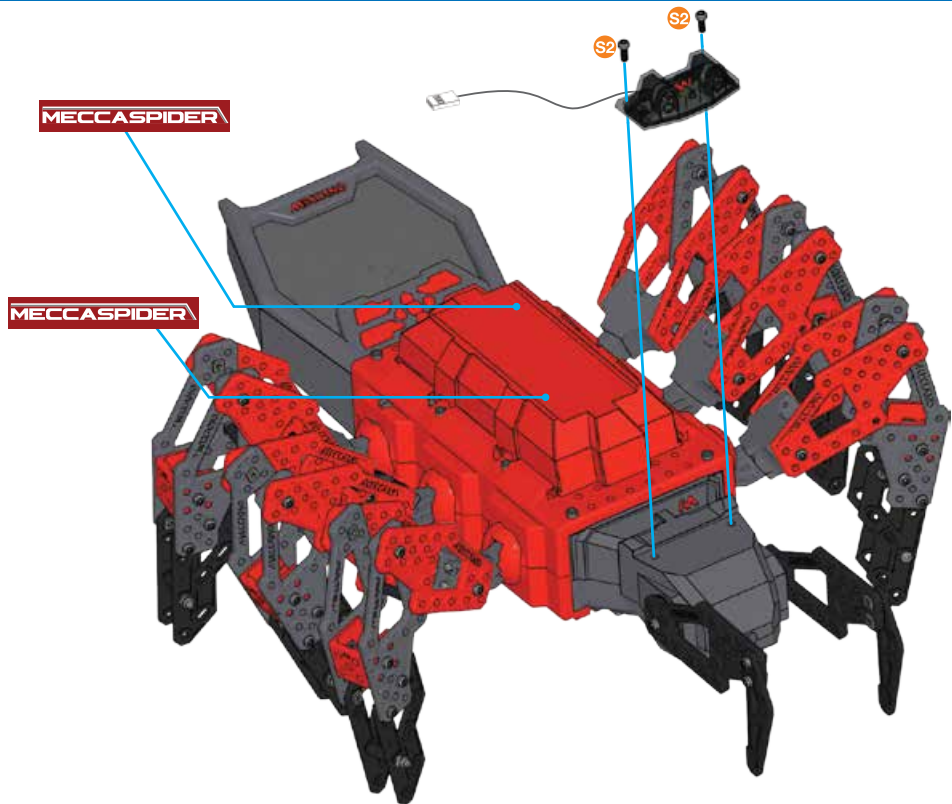
36

 x1

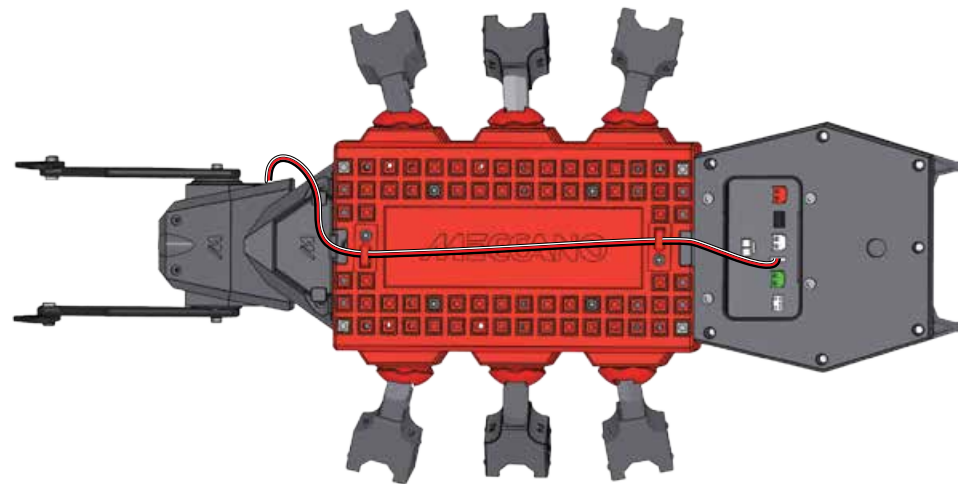
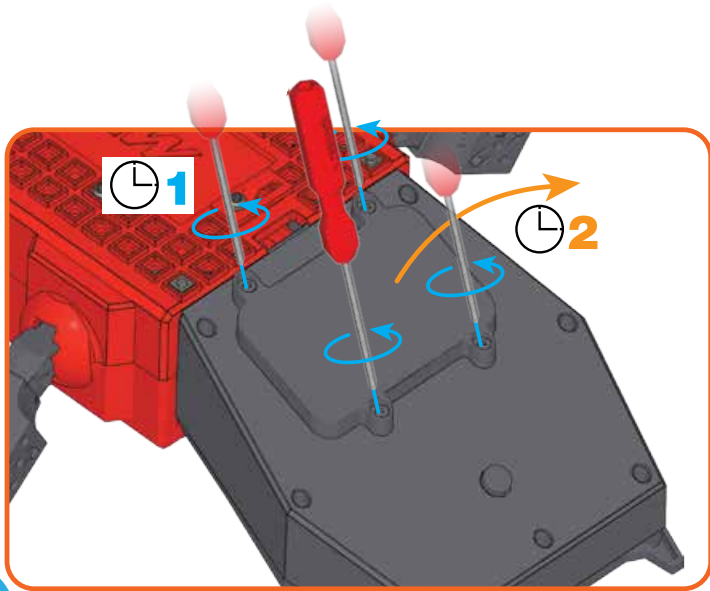
 S2 | 9,5 mm | x2
3/8"

MECCASPIDER x1
MECCASPIDER x1

 S2 | 1:1

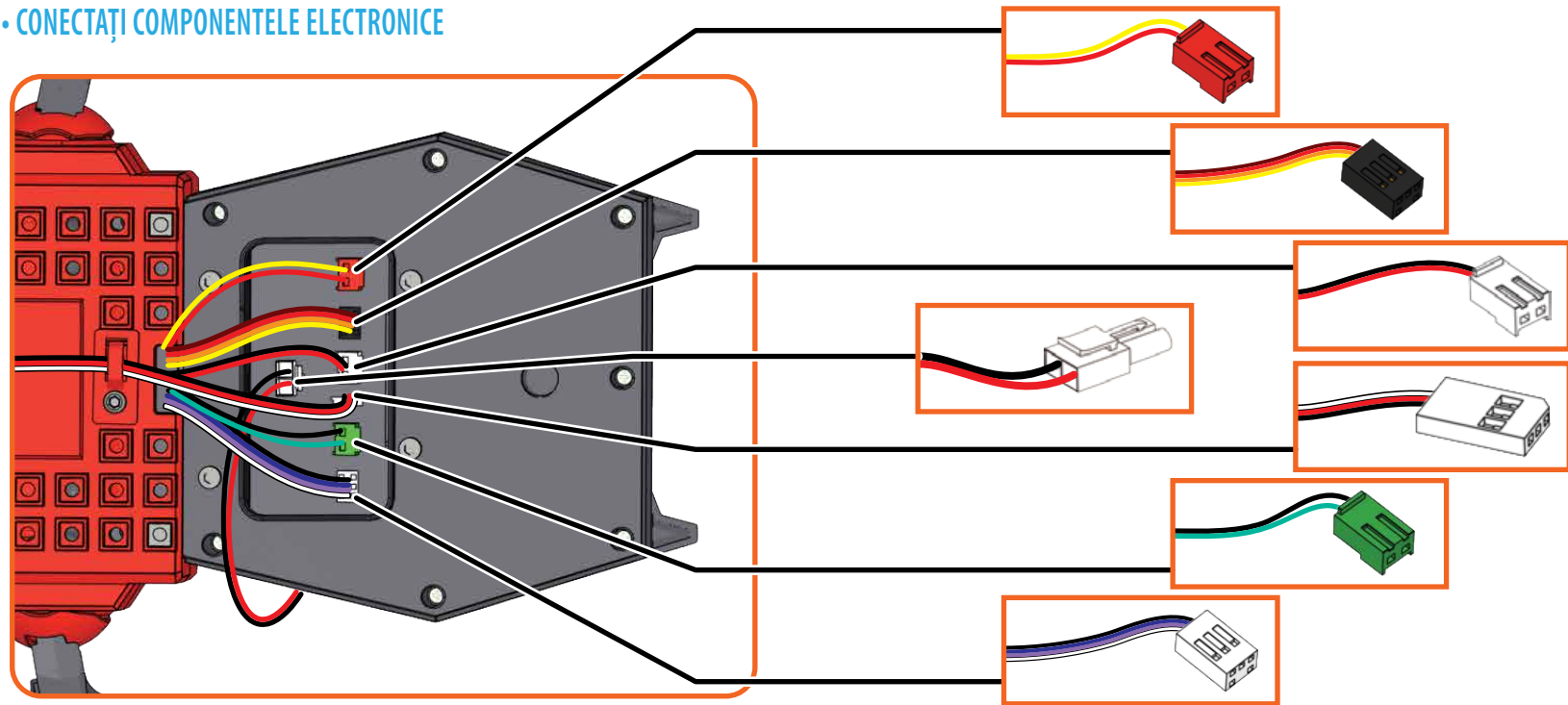


37

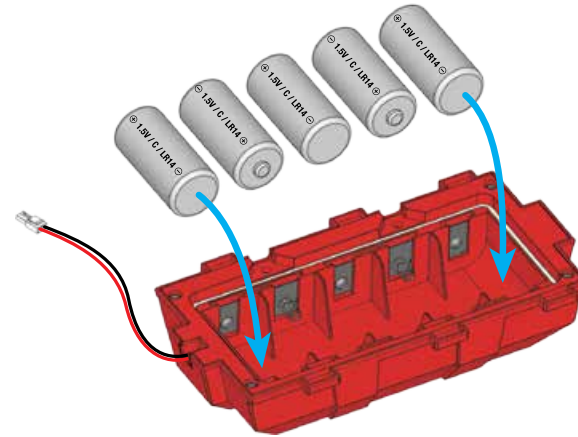
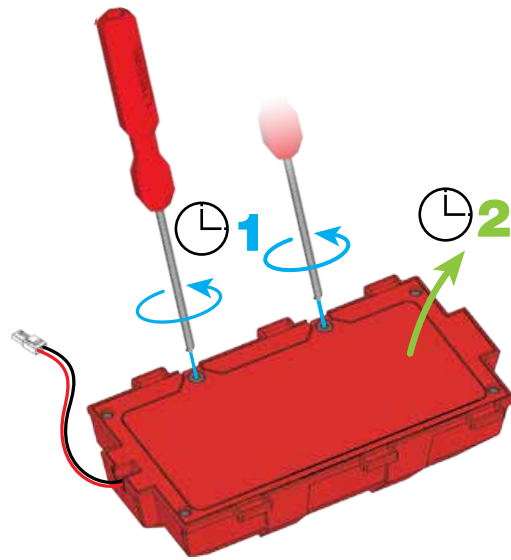
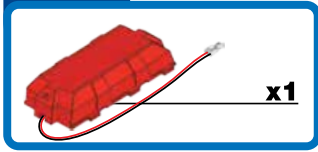


2

CONNECT THE ELECTRONICS • RÉALISATION DES BRANCHEMENTS • CONECTA LOS COMPONENTES ELECTRÓNICOS • ELEKTRONISCHE TEILE VERBINDEN • SLUIT DE ELEKTRONICA AAN • COLLEGA I COMPONENTI ELETTRONICI • CONECTE OS ELETRÔNICOS ПОДКЛЮЧЕНИЕ ЭЛЕКТРОННЫХ КОМПОНЕНТОВ • PODŁĄCZ ELEKTRONIKĘ • PŘIPOJTE ELEKTRONICKÉ SOUČÁSTI • PRIPOJTE ELEKTRONIKU • AZ ELEKTRONIKA BEKÖTÉSE • CONECTAȚI COMPONENTELE ELECTRONICE



38

**EN HOW TO INSTALL BATTERIES:**

1. Open the battery door with a screwdriver.
2. If used batteries are present, remove these batteries from the unit by pulling up on one end of each battery.
DO NOT remove or install batteries using sharp or metal tools.
3. Install new batteries as shown in the polarity diagram (+/-) inside the battery compartment.
4. Replace battery door securely.
5. Check your local laws and regulations for correct recycling and/or battery disposal.

FR INSTALLATION DES PILES :

1. À l'aide d'un tournevis, ouvrir le couvercle du compartiment des piles.
2. Si des piles usagées sont présentes, les extraire en tirant sur l'une des extrémités.
NE PAS utiliser d'objet coupant ou métallique pour extraire ou installer les piles.
3. Installer des piles neuves comme indiqué sur le schéma de polarité (+/-) du compartiment des piles.
4. Bien refermer le compartiment des piles.
5. Consulter la législation locale concernant le recyclage et/ou l'élimination des piles.

ES INSTALACIÓN DE LAS PILAS:

1. Abra el compartimento de las pilas con la ayuda de un destornillador.
2. Si las pilas están gastadas, tire hacia arriba de uno de sus extremos para extraerlas.
NO utilice herramientas metálicas o puntiagudas para instalar o extraer las pilas.
3. Coloque las pilas nuevas en el compartimento correspondiente, tal y como se indica en el diagrama de polaridad (+/-).
4. Cierre bien la tapa del compartimento de las pilas.
5. Consulte la normativa local relativa al reciclaje y a la eliminación de las pilas.

DE EINLEGEN DER BATTERIEN:

1. Batteriefachabdeckung mit einem Schraubenzieher öffnen.
2. Wenn sich gebrauchte Batterien darin befinden, diese einzeln herausziehen.
Batterien NICHT mit scharfen oder metallenen Gegenständen entfernen oder einlegen.
3. Neue Batterien unter Beachtung des Polaritätsdiagramms (+/-) in das Batteriefach einlegen.
4. Batteriefachabdeckung wieder anbringen.
5. Örtliche Gesetze und Bestimmungen für das Recycling bzw. die Entsorgung von Altbatterien beachten.

NL DE BATTERIJEN PLAATSEN :

1. Open het batterijdeksel met een schroevendraaier.
2. Verwijder eventueel gebruikte aanwezige batterijen uit de unit door één kant van elke batterij omhoog te trekken.
Verwijder of plaats batterijen NIET met behulp van scherpe of metalen voorwerpen.
3. Plaats de nieuwe batterijen zoals weergegeven op het polariteitsdiagram (+/-) aan de binnenkant van het batterijvak.
4. Sluit het vak af met het batterijdeksel.
5. Lees de plaatselijke voorschriften en regelgeving om de batterijen op de juiste wijze te recyclen of af te voeren.

IT COME INSTALLARE LE PILE:

1. Aprire lo scomparto pile con un cacciavite.
2. Se sono presenti pile usate, rimuoverle dall'unità sollevandole da un'estremità.
NON usare oggetti metallici o appuntiti per rimuovere o installare le pile.
3. Inserire le pile nuove con le polarità (+/-) direzionate come indicato.
4. Richiudere correttamente lo scomparto pile.
5. Eliminare e/o riciclare le pile secondo quanto previsto dalle normative locali vigenti.

PT COMO COLOCAR AS PILHAS :

1. Abra a tampa do compartimento das pilhas com uma chave de fenda.
2. Se houver pilhas usadas, retire-as da unidade individualmente, puxando pela extremidade de cada uma.
NÃO retire ou coloque pilhas com qualquer acessório pontiagudo ou metálico.
3. Instale pilhas novas seguindo o diagrama de polaridade (+/-) dentro do compartimento das pilhas.

4. Coloque de novo a porta do compartimento com cuidado.
5. Consulte as leis, as normas e os regulamentos locais de reciclagem e/ou descarte de pilhas e baterias.

RU УСТАНОВКА ЭЛЕМЕНТОВ ПИТАНИЯ:

1. Откройте крышку отсека элементов питания с помощью отвертки.
2. Извлеките старые или истощенные элементы питания из отсека (при их наличии), подняв каждый элемент питания за край.
ЗАПРЕЩАЕТСЯ извлекать или устанавливать элементы питания с помощью острых или металлических предметов.
3. Установите новые элементы питания внутри отсека, соблюдая полярность (+/-).
4. Надежно закройте крышку отсека.
5. Ознакомьтесь с законами и нормативами вашей страны, установленными в отношении правил переработки и/или утилизации элементов питания.

PL WKŁADANIE BATERII:

1. Otwórz drzwiczki komory baterii za pomocą śrubokrętu.
2. Jeśli w komorze znajdują się zużyte baterie, wyjmij je, podważając każdą za jeden z końców.
Do wyjmowania i wkładania baterii NIE wolno stosować ostrych narzędzi.
3. Umieść nowe baterie w komorze zgodnie z oznaczeniami biegunowości (+/-).
4. Starannie zamknij drzwiczki komory baterii.
5. Zapoznaj się z lokalnymi przepisami i zaleceniami prawnymi dotyczącymi prawidłowego recyklingu i/lub utylizacji baterii.

CZ VLOŽENÍ BATERIÍ:

1. Pomocí šroubováku otevřete dvířka baterii.
2. Jestliže se zde nacházejí použité baterie, vyndejte je z jednotky postupným vytahováním za jejich konec.
NEVYNDÁVEJTE ANI NEVKLÁDEJTE baterie pomocí ostrých nebo kovových nástrojů.
3. Nové baterie vkládejte podle schématu polarity (+/-) uvnitř oddílu pro baterie.
4. Pevně nasadte dvířka baterii zpět na místo.
5. Seznamte se s místními zákony a předpisy ohledně správné recyklace či likvidace baterií.

SK INŠTALÁCIA BATERIÍ :

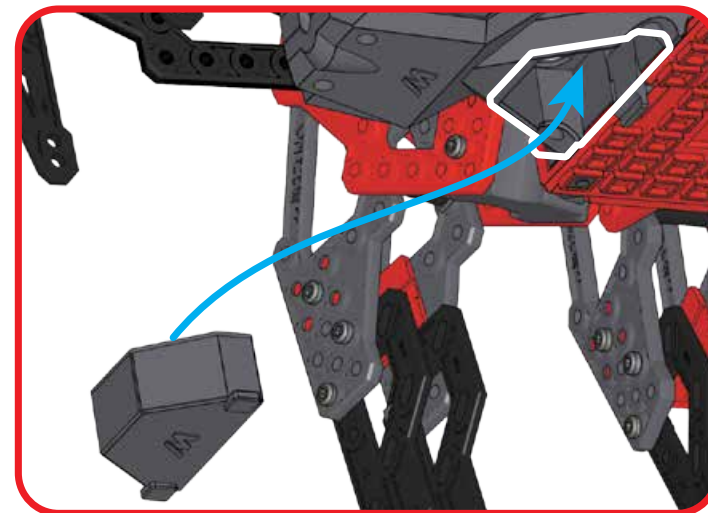
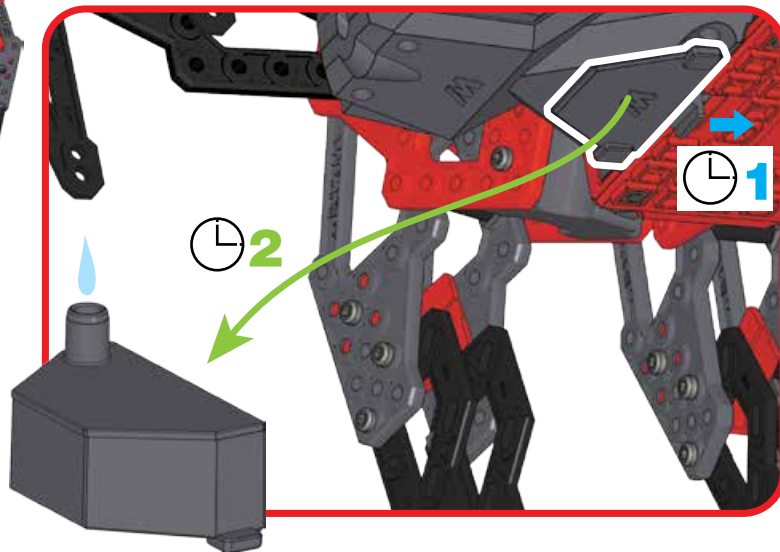
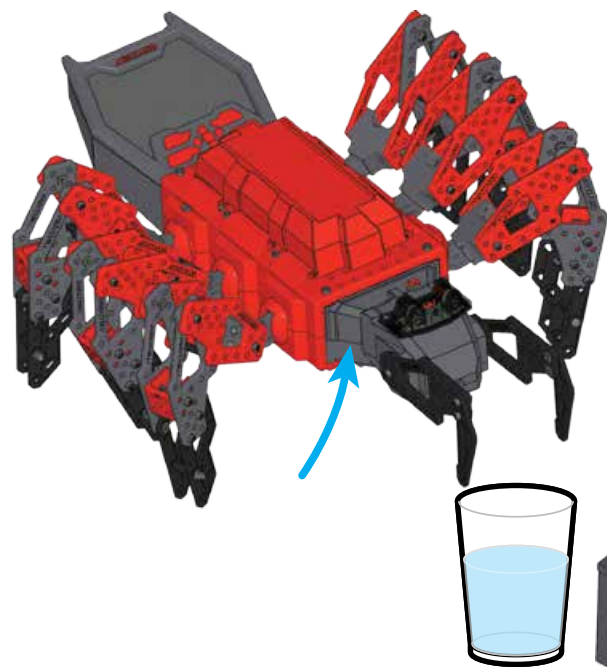
1. Dvierka batérií otvorte skrutkovačom.
2. Ak sú prítomné použité batérie, odstráňte ich z jednotky tak, že každú batériu vytiahnete za jeden koniec.
NEODSTRÁNUJTE ani nevkładajte batérie pomocou ostrého alebo kovového predmetu.
3. Vložte nové batérie do priestoru pre batérie, ako je zobrazené na diagrame polarity (+/-).
4. Pevne znova nasadte dvierka batérií.
5. Pozrite si miestne predpisy a nariadenia o správnej recyklácii alebo likvidácii batérií.

HU AZ ELEMÉK BEHELYEZÉSÉNEK MÓDJA:

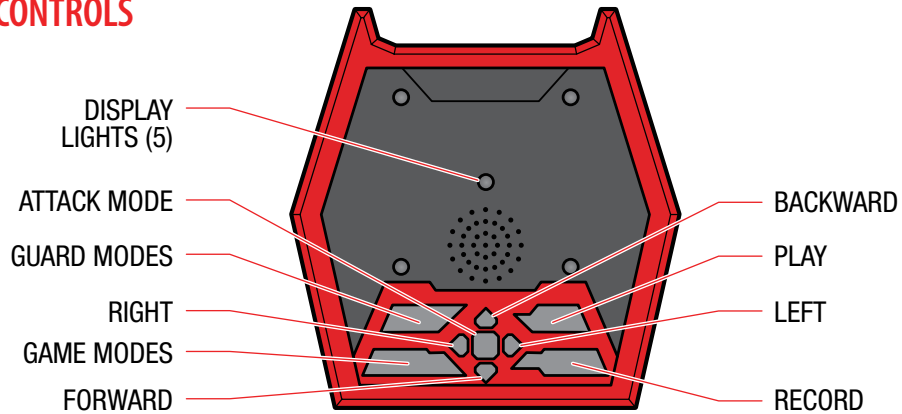
1. Nyissa ki az elemtartó fedelét egy csavarhúzóval.
2. Ha használt elemek vannak benne, távolítsa el ezeket az elemeket a készülékből úgy, hogy az elemeket egyik végüknél felfelé emeli.
Az elemek eltávolításához vagy behelyezéséhez NE használjon éles vagy fémeszközöket.
3. Helyezze az új elemeket az elemtartóba a polaritási ábrának (+/-) megfelelően.
4. Helyezze vissza biztonságosan az elemtartó fedelét.
5. Ellenőrizze az elemek újrahasznosítására és/vagy ártalmatlanítására vonatkozó helyi törvényeket és rendelkezéseket.

RO INSTALAREA BATERIILOR:

1. Deschideți ușa compartimentului cu ajutorul unei șurubelnițe.
2. Dacă sunt prezente baterii uzate, scoateți-le pe acestea din unitate trăgând în sus de capătul fiecărei baterii.
NU demontați sau instalați bateriile cu ajutorul unor instrumente ascuțite sau metalice.
3. Instalați bateriile noi după cum indică marcasele de polaritate (+/-) din interiorul compartimentului bateriei.
4. Închideți bine ușa compartimentului bateriei.
5. Consultați legile și reglementările locale pentru reciclarea și/sau eliminarea corectă a bateriei.



CONTROLS



AUTONOMOUS MODE

In Autonomous Mode, MeccaSpider moves on its own to explore its surroundings, playing basic songs and sound effects. MeccaSpider will always start in this mode when first powered on.



PROWL MODE

In Prowl Mode, MeccaSpider is on the hunt, moving quickly about and “attacking” at will. Pressing the Forward button five times will put it in this mode.



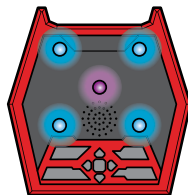
EXCITEMENT MODE

In Excitement Mode, MeccaSpider plays upbeat songs and scurries around quickly looking for something fun to do. When its IR sensor “sees” something new, nine times, MeccaSpider will enter into this mode.



RECLUSIVE MODE

In Reclusive Mode, MeccaSpider is cautious and will back up and cower away from potential threats. Be careful not to scare it too much or it might “attack” back. Pressing the Backward button five times will put it in this mode.



WILD & WACKY MODE

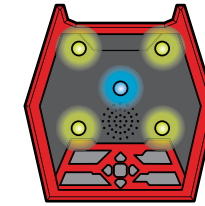
In Wild & Wacky Mode, MeccaSpider is happily confused as it turns about and explores what is around it. Pressing either the Left or Right button five times will put it in this mode.



GUARD MODES

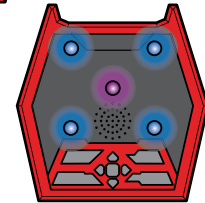
BASIC GUARD

Once set into Basic Guard mode, MeccaSpider will stay in place and wait until its IR sensor detects movement. Once movement is detected, MeccaSpider will “attack” whatever it “sees”.



PATROL GUARD

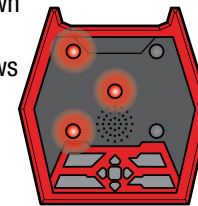
Once set into Patrol Guard mode, MeccaSpider will actively patrol the immediate area until its IR sensor detects movement. Once movement is detected, MeccaSpider will “attack” whatever it “sees”.



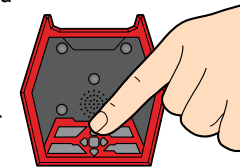
GAME MODES

REPEAT AFTER ME

STEP 1. MeccaSpider’s LED array will depict a pattern of arrows (symbolizing the physical arrow buttons) as shown in the diagram. These LED arrows will flash in sequence with the sounds and colors.



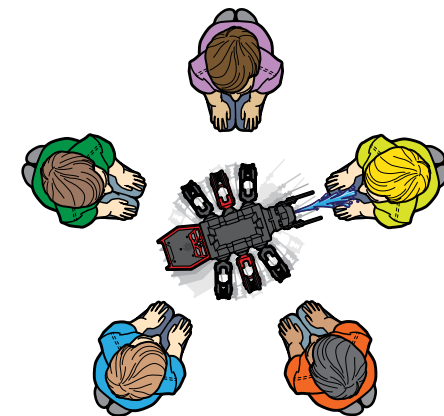
STEP 2. To play the game, you must press the physical arrow buttons in the same order that the LED array showed. If you matched all arrows correctly, the MeccaSpider will celebrate and advance you to the next step which will get increasingly difficult. If you don’t match all arrows correctly, MeccaSpider will “attack”.



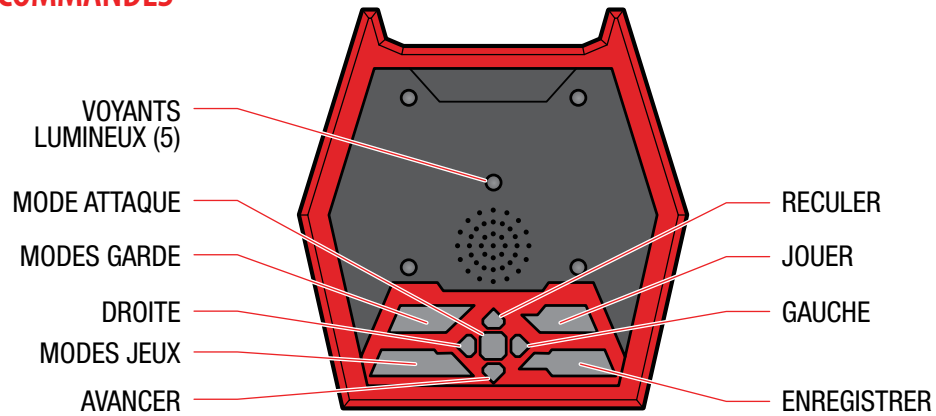
VENOM ATTACK

STEP 1. Gather all players and sit in a large circle around the MeccaSpider and be sure to sit very still.

STEP 2. MeccaSpider will turn around in a circle at random, but you never know when MeccaSpider will stop turning and whether you will get sprayed with “venom”. If it stops and doesn’t “attack”, then it will start turning again, but beware, the “venom” can get you at any time!

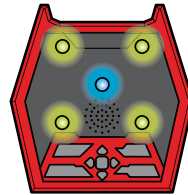


COMMANDES



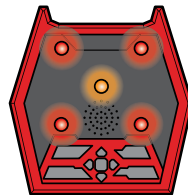
MODE AUTONOME

En Mode autonome, MeccaSpider se déplace pour explorer la zone. Elle émet des effets sonores génériques et chante des chansons. Lorsque tu la mets en marche, MeccaSpider est automatiquement dans ce mode.



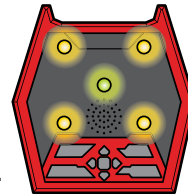
MODE PRÉDATEUR

En Mode prédateur, MeccaSpider part en chasse. Elle se déplace rapidement et « attaque » à volonté. Il suffit d'appuyer sur le bouton Avancer cinq fois pour entrer dans ce mode.



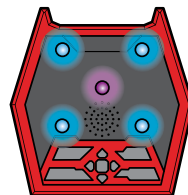
MODE EUPHORIQUE

En Mode euphorique, MeccaSpider chante des chansons enjouées et court partout à la recherche d'une activité amusante. MeccaSpider entre dans ce mode lorsque son détecteur infrarouge repère une nouveauté neuf fois de suite.



MODE DÉFENSIF

En Mode défensif, MeccaSpider est très prudente et se replie en présence de menaces potentielles. Attention à ne pas lui faire trop peur, car elle risque de « contre-attaquer ». Il suffit d'appuyer sur le bouton Reculer cinq fois pour entrer dans ce mode.



MODE ÉTOURDI

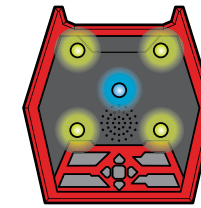
En Mode étourdi, MeccaSpider a la tête ailleurs et explore joyeusement son environnement. Il suffit d'appuyer sur le bouton Droite ou Gauche cinq fois pour entrer dans ce mode.



MODES GARDE

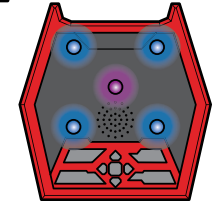
GARDE ÉLÉMENTAIRE

En Mode garde élémentaire, MeccaSpider ne bouge que si son détecteur infrarouge repère un mouvement. Quand elle détecte un mouvement, MeccaSpider « attaque » ce qu'elle « voit ».



PATROUILLE DE GARDE

En Mode patrouille de garde, MeccaSpider patrouille activement la zone jusqu'à ce que son détecteur infrarouge repère un mouvement. Quand elle détecte un mouvement, MeccaSpider « attaque » ce qu'elle « voit ».



MODES JEUX

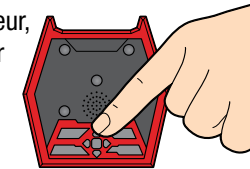
RÉPÈTE APRÈS MOI

ÉTAPE 1. Les voyants lumineux de MeccaSpider s'allument de manière à représenter l'une des quatre flèches du panneau de commandes, comme indiqué. Chaque flèche lumineuse correspond à une couleur et à un son bien précis et s'affiche à tour de rôle.



ÉTAPE 2. Le but du jeu est d'appuyer sur les flèches physiques dans le même ordre que les flèches lumineuses. Si tu réussis à reproduire l'enchaînement correctement, MeccaSpider se réjouit et le jeu passe à un niveau de difficulté supérieur.

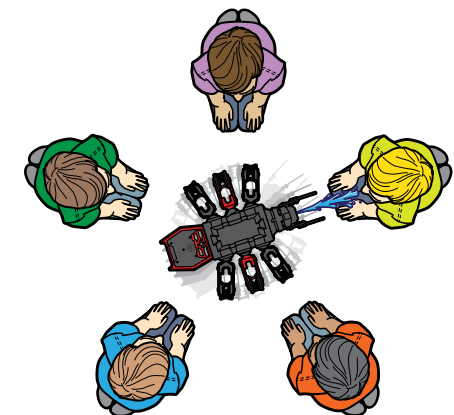
En cas d'erreur, MeccaSpider « attaque ».



ATTAQUE AU VENIN

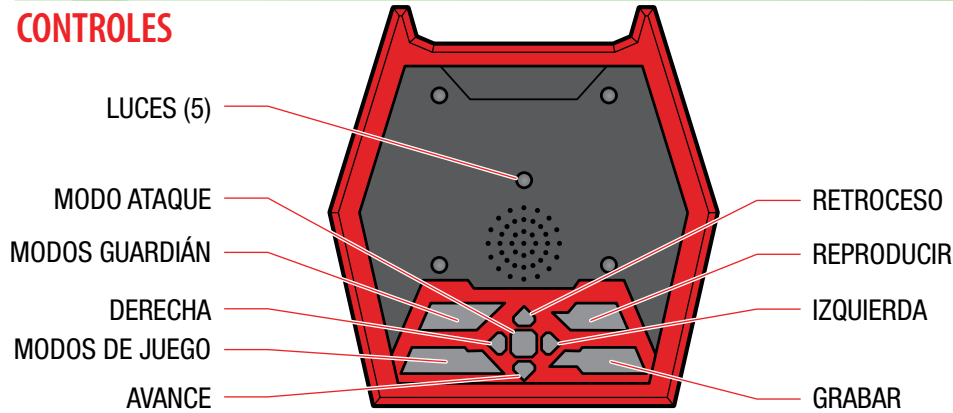
ÉTAPE 1. Tous les joueurs s'assoient en cercle autour de l'araignée MeccaSpider et restent immobiles.

ÉTAPE 2. MeccaSpider tourne sur elle-même de manière aléatoire. Lorsqu'elle s'arrête, elle peut projeter son « venin » sur l'un des joueurs. Si elle s'arrête sans attaquer, elle recommence à tourner sur elle-même, mais tôt ou tard, elle finira par cracher son « venin » !



3 ES CÓMO JUGAR

CONTROLES



MODO AUTÓNOMO

Cuando MeccaSpider está en modo Autónomo, se mueve a su bola para explorar los alrededores, tocando canciones básicas y emitiendo efectos sonoros simples. MeccaSpider empezará siempre en este modo cuando se enciende.



MODO ACECHO

Cuando MeccaSpider está en modo Acecho, anda a la caza y captura; se deslizará rápidamente y “atacará” según le venga en gana. Para activar este modo, solo hay que pulsar el botón de avance cinco veces.



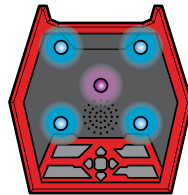
MODO EXCITACIÓN

Cuando MeccaSpider está en modo Excitación, toca canciones rítmicas y corretea por todos lados buscando algo divertido que hacer. Cuando su sensor de infrarrojos detecta algo nuevo, nueve veces, MeccaSpider entra en este modo.



MODO RETRAÍDO

Cuando MeccaSpider está en modo Retraído se vuelve precavida y si percibe una amenaza huirá asustada. Pero ten cuidado de no asustarla demasiado porque podría contraatacar. Para ponerla en este modo, solo tienes que pulsar el botón de retroceso cinco veces.



MODO DESENFRENADO Y ALOCADO

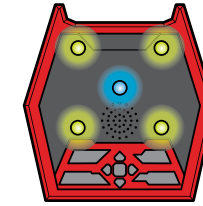
Cuando MeccaSpider está en modo Desenfrenado y alocado, se muestra confusa mientras explora los alrededores. Para ponerla en este modo, solo tienes que pulsar el botón hacia la derecha o izquierda cinco veces.



MODOS GUARDIÁN

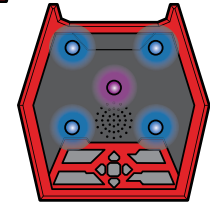
GUARDIA BÁSICA

Cuando MeccaSpider está en modo Guardia básica, se quedará superquieta hasta que su sensor de infrarrojos detecte movimiento y, entonces, atacará a todo lo que se le ponga por delante.



PATRULLA

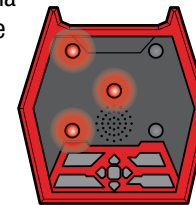
Cuando MeccaSpider está en modo Patrulla, patrullará las inmediaciones de forma activa hasta que su sensor de infrarrojos detecte movimiento y, entonces, atacará a todo lo que se le ponga por delante.



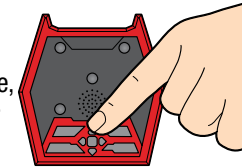
MODOS DE JUEGO

REPITE DESPUÉS DE MÍ

PASO 1. Los indicadores LED de MeccaSpider muestran una serie de flechas (que representan los botones de flecha físicos), como se puede ver en el diagrama. Estas flechas LED parpadearán en función de los sonidos y colores.



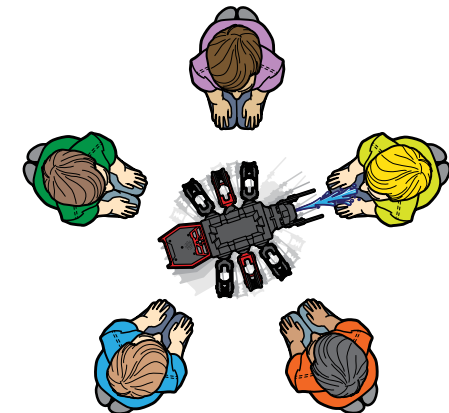
PASO 2. Para jugar, debes pulsar los botones de flecha físicos en el mismo orden en el que se iluminaron los LED. Si pulsaste bien todas las flechas, MeccaSpider se pondrá contenta y te pasará al nivel siguiente, que se irá poniendo cada vez más difícil. Si no pulsas todas las flechas correctamente, MeccaSpider te atacará.



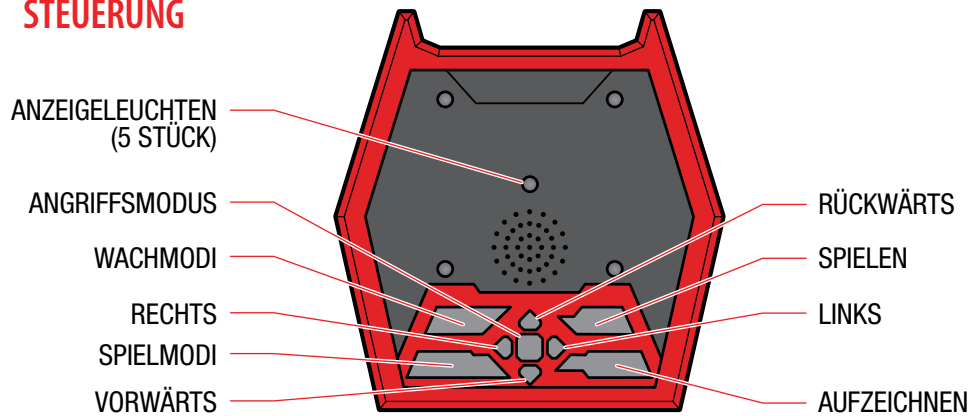
ATAQUE VENENOSO

PASO 1. Siéntate con tus amigos formando un círculo alrededor de MeccaSpider y quedaos muy quietos.

PASO 2. MeccaSpider empezará a girar de forma aleatoria. No hay forma de saber cuándo parará y si te echará su “veneno” a ti. Si se para y no “ataca”, se pondrá nuevamente a girar. Pero, ¡ten cuidado, porque en cualquier momento puede lanzarte su “veneno”!

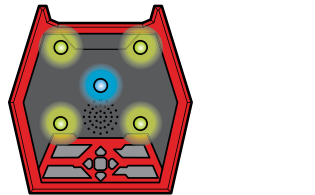


STEUERUNG



ZUFALLSMODUS

Im Zufallsmodus bewegt sich MeccaSpider eigenständig durch den Raum und gibt Musik und Töne wieder. MeccaSpider wechselt nach dem ersten Einschalten standardmäßig in diesen Modus.



PIRSCHMODUS

Im Pirschmodus bewegt sich MeccaSpider zügig durchs Revier und greift „Beute“ willkürlich an. Um in diesen Modus zu wechseln, die Vorwärtstaste fünf Mal drücken.



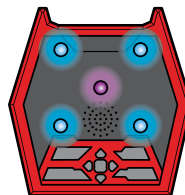
VERGNÜGENSMODUS

Im Vergnügensmodus gibt MeccaSpider fröhliche Lieder wieder und huscht munter von einem Ort zum anderen. Wenn ihr Infrarot-Sensor neun Mal etwas Neues „sieht“, wechselt die MeccaSpider in diesem Modus.



RÜCKZUGMODUS

Im Rückzugmodus ist MeccaSpider auf der Hut und scheut vor möglichen Gefahren zurück. Man sollte aufpassen, sie nicht aufzuschrecken, weil sie „zurückschlagen“ könnte. Um in diesen Modus zu wechseln, die Rückwärtstaste fünf Mal drücken.



ÜBERMUTMODUS

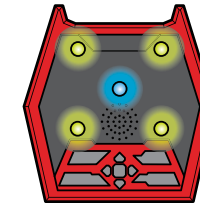
Im Übermutmodus ist MeccaSpider aufgekratzt und erkundet munter ihre Umgebung. Um in diesen Modus zu wechseln, die Links- oder Rechtstaste fünf Mal drücken.



WACHMODI

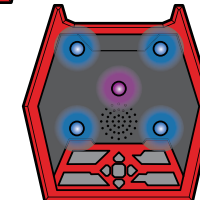
WACHPOSTEN

Im Wachposten-Modus bewegt sich MeccaSpider nicht vom Fleck, bis ihr IR-Sensor Bewegungen ausmacht. Sobald sich etwas bewegt, „stellt“ MeccaSpider den Eindringling.



PATROUILLE

Im Patrouillen-Modus dreht MeccaSpider ihre kleine Runde, bis ihr IR-Sensor Bewegungen ausmacht. Sobald sich etwas bewegt, „stellt“ MeccaSpider den Eindringling.



SPIELMODI

WIEDERHOLUNGS-SPIEL

SCHRITT 1. Die Leuchten von MeccaSpider zeigen ein Pfeilmuster, das den Pfeiltasten entspricht (siehe Abbildungen). Die Leuchten blinken zum Rhythmus der Töne und in unterschiedlichen Farben.



LINKS



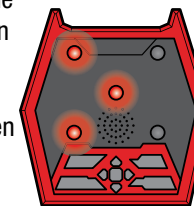
RECHTS



NACH



NACH UNTEN



LINKS



RECHTS

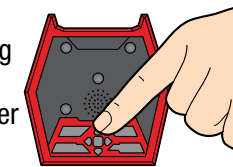


NACH



NACH UNTEN

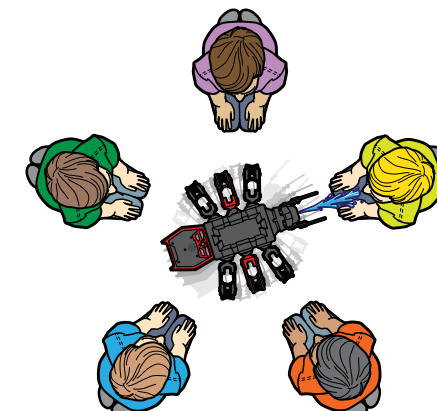
SCHRITT 2. Das Spiel besteht darin, die Pfeiltasten in derselben Reihenfolge wie die gezeigten Pfeilmuster zu drücken. Wenn alle Pfeile richtig sind, freut sich MeccaSpider und die Schwierigkeitsstufe steigt mit jedem Spiel. Wenn nicht alle Pfeile richtig sind, geht MeccaSpider in den „Angriff“ über.



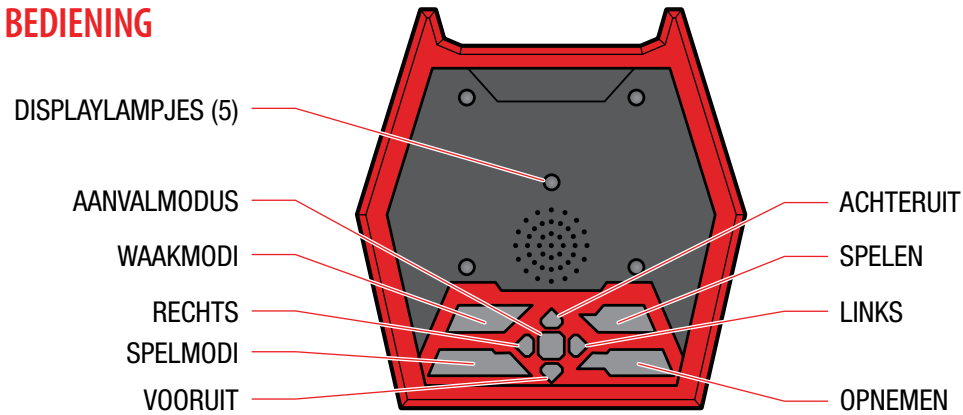
GIFTANGRIFF

SCHRITT 1. Alle Spieler sitzen im Kreis um die MeccaSpider und bewegen sich kein Stück.

SCHRITT 2. MeccaSpider dreht sich willkürlich um die eigene Achse. Niemand weiß, wann MeccaSpider mit dem Drehen aufhört und ob man mit „Gift“ angesprüht wird. Sollte MeccaSpider innehalten und nicht „angreifen“, beginnt das Spiel von vorn. Doch Vorsicht, der „Giftangriff“ ist nur eine Frage der Zeit!



BEDIENING



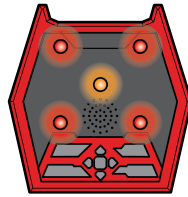
ZELFSTANDIGE MODUS

In de zelfstandige modus beweegt MeccaSpider zelfstandig om de omgeving te verkennen. Hij laat basale muziekjes en geluidseffecten horen. MeccaSpider begint altijd in deze modus als hij net is ingeschakeld.



JACHTMODUS

In de jachtmodus gaat MeccaSpider op jacht. Hij beweegt snel en valt onverwacht aan. Druk vijf keer op de vooruitknop om naar deze modus te gaan.



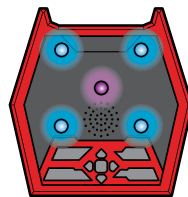
SENSATIEMODUS

In de sensatiemodus speelt MeccaSpider snelle deuntjes en loopt hij snel rond op zoek naar iets leuks. Als de IR-sensor negen keer iets nieuws detecteert, gaat MeccaSpider in deze modus.



TERUGTREKMODUS

In de terugtrekmodus is MeccaSpider voorzichtig. Hij trekt zich terug en verstopt zich voor potentiële dreigingen. Maak hem niet te bang, anders zet hij misschien de 'tegenaanval' in. Druk vijf keer op de achteruitknop om naar deze modus te gaan.



WILD & WOESTMODUS

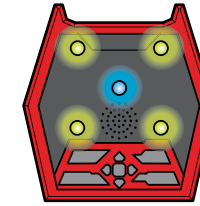
In de wild & woestmodus loopt MeccaSpider blij en verward rond om ontdekken wat er om hem heen gebeurt. Druk vijf keer op de links- of rechtsknop om naar deze modus te gaan.



WAAKMODI

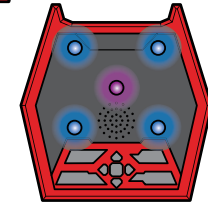
BASISMODUS

Als MeccaSpider in Waakmodus is gezet, blijft hij op zijn plaats en wacht hij tot de IR-sensor beweging detecteert. Zodra hij beweging opmerkt, zal MeccaSpider 'aanvallen' wat hij 'ziet'.



PATROUILLEMODUS

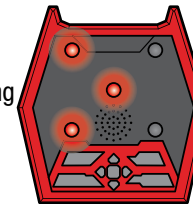
Als MeccaSpider in de patrouillemodus staat, zal hij actief patrouilleren in zijn directe omgeving tot de IR-sensor beweging detecteert. Zodra hij beweging opmerkt, zal MeccaSpider 'aanvallen' wat hij 'ziet'.



SPELMODI

DOE MIJ NA

STAP 1. De ledlampjes van MeccaSpider geven een pijlenpatroon weer (als pijlknoppen) zoals in de afbeelding. Deze ledpijlen knipperen in overeenstemming met de kleuren en geluiden.



LINKS



RECHTS



OMHOOG



OMLAAG



LINKS



RECHTS

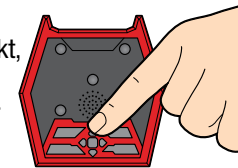


OMHOOG



OMLAAG

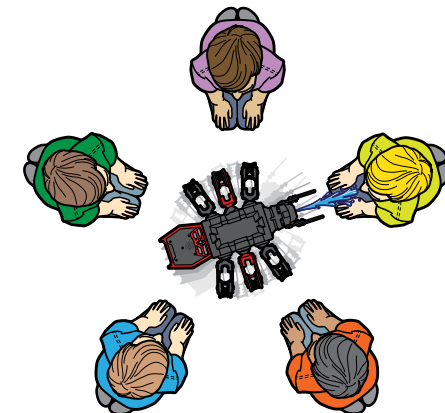
STAP 2. Om het spel te spelen, moet je op de fysieke pijlknoppen drukken in dezelfde volgorde als de ledlampjes aangeven. Als je alle pijltjes goed hebt ingedrukt, is de MeccaSpider blij en ga je door naar de volgende stappen die steeds moeilijker worden. Als je niet alle pijltjes goed hebt ingedrukt, zal de MeccaSpider 'aanvallen'.



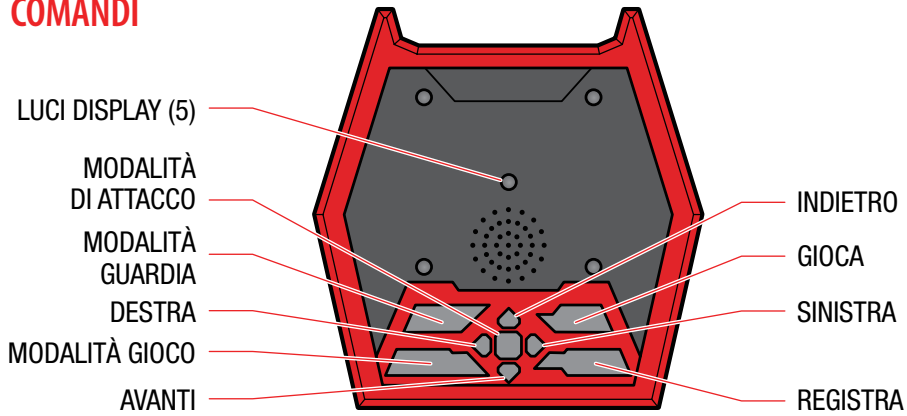
GIFAANVAL

STAP 1. Ga met alle spelers in een grote cirkel rond de MeccaSpider zitten en zit heel stil.

STAP 2. MeccaSpider zal willekeurig ronddraaien in een cirkel. Je weet niet wanneer MeccaSpider stopt met draaien en of je besproeid wordt met 'gif'. Als hij stopt en niet aanvalt, zal hij weer gaan draaien, maar kijk uit, je kunt op elk moment worden besproeid met het 'gif'!



COMANDI



MODALITÀ AUTONOMA

In modalità autonoma, MeccaSpider si muove da solo per esplorare l'ambiente che lo circonda, riproducendo canzoni base ed effetti sonori. All'accensione, MeccaSpider sarà sempre impostato in questa modalità.

MODALITÀ CACCIA

In modalità caccia, MeccaSpider inizia a cercare una preda, muovendosi velocemente e "attaccando" a volontà. Premendo il pulsante Avanti cinque volte, si attiverà questa modalità.

MODALITÀ DIVERTIMENTO

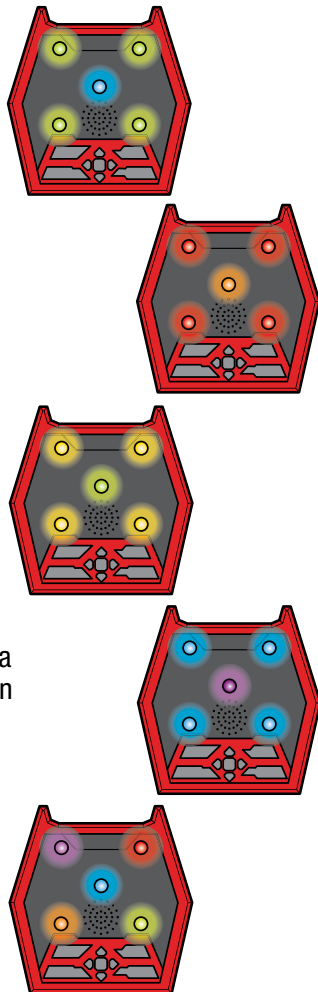
In modalità divertimento, MeccaSpider suona canzoni vivaci e scorrazza veloce cercando qualcosa di divertente da fare. Quando il sensore IR "vede" qualcosa di nuovo, nove volte, MeccaSpider entrerà in questa modalità.

MODALITÀ SOLITARIO

In modalità solitario, MeccaSpider è molto cauto e indietreggia e si mette al riparo da potenziali minacce. Fai attenzione a non spaventarlo troppo o potrebbe "contrattaccare". Premendo il pulsante Indietro cinque volte, si attiverà questa modalità.

MODALITÀ SELVAGGIO E IMPREVEDIBILE

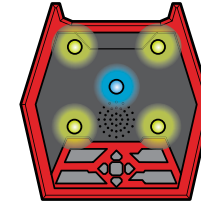
In modalità selvaggio e imprevedibile, MeccaSpider è felicemente confuso mentre si aggira ed esplora l'ambiente che lo circonda. Premendo il pulsante Sinistra o Destra cinque volte, si attiverà questa modalità.



MODALITÀ GUARDIA

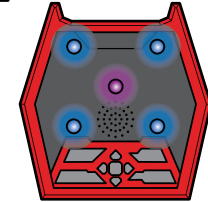
GUARDIA BASE

Dopo essere entrato in modalità guardia base, MeccaSpider rimarrà fermo fino a che il sensore IR non rileverà un movimento. Una volta rilevato un movimento, MeccaSpider "attaccherà" tutto ciò che "vede".



GUARDIA IN PATTUGLIA

Dopo essere entrato in modalità guardia in pattuglia, MeccaSpider perlustrerà attivamente la zona circostante fino a che il sensore IR non rileverà un movimento. Una volta rilevato un movimento, MeccaSpider "attaccherà" tutto ciò che "vede".



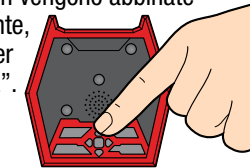
MODALITÀ GIOCO

RIPETI DOPO DI ME

FASE 1. La serie di LED di MeccaSpider mostrerà uno schema di frecce (che simboleggia i pulsanti fisici delle frecce) come mostrato nell'immagine. Le frecce LED lampeggeranno in sequenza con suoni e colori.



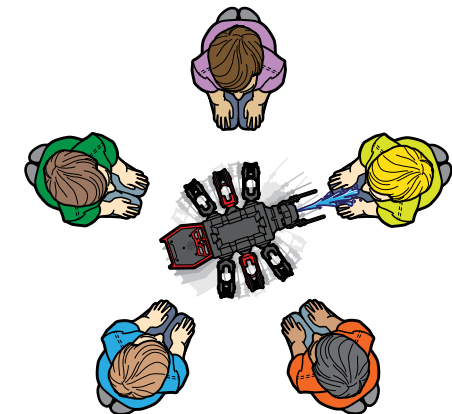
FASE 2. Per iniziare il gioco, è necessario premere i pulsanti fisici delle frecce nello stesso ordine mostrato dalla serie di LED. Se tutte le frecce vengono abbinare correttamente, MeccaSpider festeggerà e ti permetterà di avanzare alle fasi successive, di difficoltà sempre maggiore. Se le frecce non vengono abbinare correttamente, MeccaSpider "attaccherà".

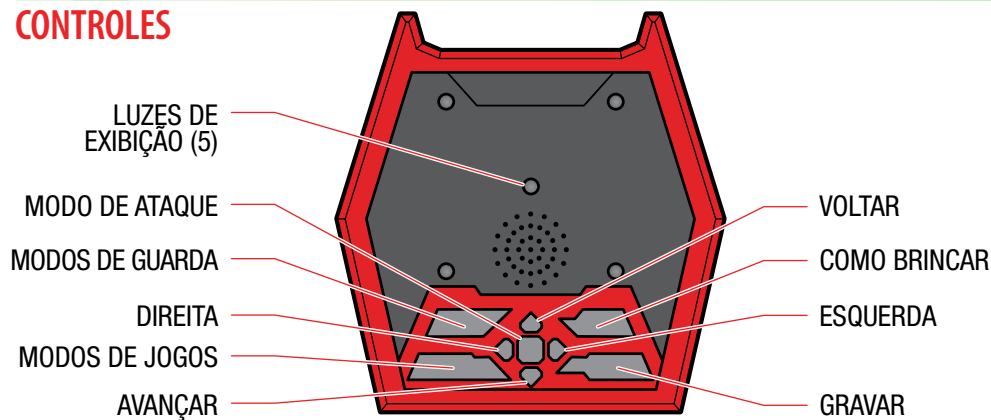


ATTACCO VELENOSO

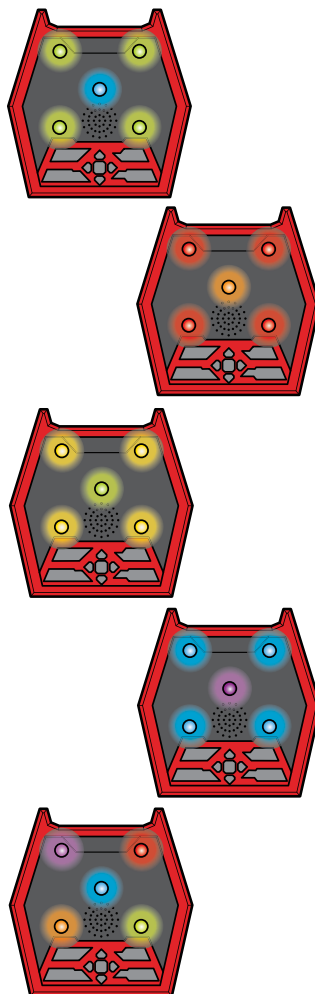
FASE 1. Tutti i giocatori si siedono in un ampio cerchio attorno a MeccaSpider, rimanendo più fermi possibile.

FASE 2. MeccaSpider girerà in cerchio in modo casuale, ma non potrai mai sapere quando smetterà di girare e se ti spruzzerà con il suo "veleno". Se si ferma e non "attacca", inizierà nuovamente a girare, ma fai attenzione: può colpirti con il suo "veleno" in qualsiasi momento!



CONTROLES

MODO AUTÔNOMO

No Modo autônomo, o MeccaSpider se movimenta sozinho para explorar as redondezas, tocando músicas básicas e efeitos sonoros. O MeccaSpider sempre iniciará nesse modo quando for ligado pela primeira vez.


MODO SORRATEIRO

No Modo sorrateiro, o MeccaSpider fica caçando, se movimentando rapidamente ao redor e “atacando” quando quiser. Pressione o botão Avançar cinco para colocá-lo nesse modo.

MODO EMPOLGADO

No Modo empolgado, o MeccaSpider toca músicas animadas e se movimenta ao redor rapidamente a procura de algo divertido para fazer. Quando o sensor infravermelho “vir” algo novo, nove vezes, o MeccaSpider entrará nesse modo.

MODO RECLUSO

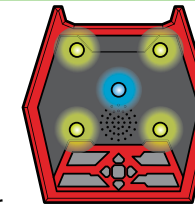
No Modo recluso, o MeccaSpider fica cauteloso e se recolherá e esconderá contra ameaças potenciais. Cuidado para não assustá-lo demais ou ele poderá “atacar” de volta. Pressione o botão Voltar cinco para colocá-lo nesse modo.

MODO ENLOUQUECIDO

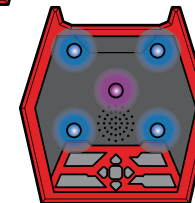
No Modo enlouquecido, o MeccaSpider fica desorientado e animado e se movimenta explorando tudo ao redor. Pressione o botão Esquerda ou o botão Direita cinco vezes para colocá-lo nesse modo.

MODOS DE GUARDA
GUARDA BÁSICA

Quando configurado no Modo de guarda básica, o MeccaSpider ficará parado esperando o sensor infravermelho detectar um movimento. Quando um movimento for detectado, MeccaSpider “atacará” qualquer coisa que ele “vir”.


GUARDA PATRULHA

Quando configurado no Modo de guarda patrulha, o MeccaSpider patrulhará ativamente a área ao seu redor até que o sensor infravermelho detecte um movimento. Quando um movimento for detectado, MeccaSpider “atacará” qualquer coisa que ele “vir”.

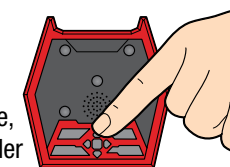

MODOS DE JOGOS
REPITA COMIGO

ETAPA 1. As luzes LED do MeccaSpider reproduzirão um padrão de setas (simbolizando os botões de setas físicos) conforme indicado no diagrama. Essas setas em LED piscarão em sequência com sons e cores.



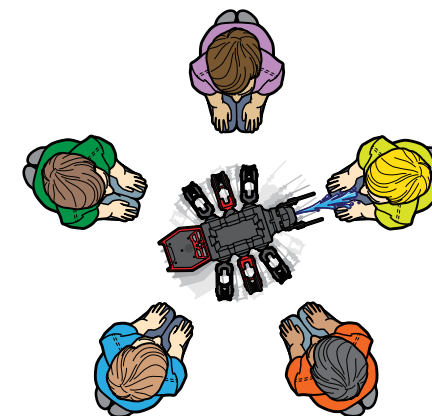
ETAPA 2. Para brincar, você deve pressionar os botões de setas físicos na mesma ordem que as luzes LED reproduzirem. Se você acertar a sequência corretamente, o MeccaSpider celebrará e avançará seu jogo para a próxima etapa que ficará mais difícil.

Se você não acertar a sequência corretamente, o MeccaSpider “atacará”.

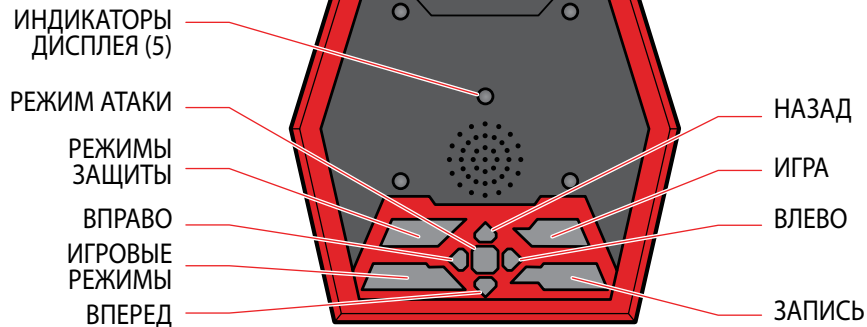

ATAQUE DE VENENO

ETAPA 1. Junte todos os jogadores e sentem formando um grande círculo em volta do MeccaSpider e fiquem parados.

ETAPA 2. O MeccaSpider se movimentará aleatoriamente dentro do círculo, porém você nunca sabe quando o MeccaSpider parará de rodar e atacará você com um jato de “veneno”. Se ele parar e não “atacar”, ele começará a rodar novamente, mas cuidado, o “veneno” pode te “atacar” a qualquer momento!



ЭЛЕМЕНТЫ УПРАВЛЕНИЯ



АВТОНОМНЫЙ РЕЖИМ

В автономном режиме MeccaSpider передвигается самостоятельно, исследуя предметы вокруг. Во время исследования игрушка поет и издает разные звуки. При включении MeccaSpider всегда начинает работать в этом режиме.



РЕЖИМ ПОИСКА

В этом режиме MeccaSpider охотится — быстро передвигается и внезапно "атакует". Пять нажатий кнопки "Вперед" переведут устройство в этот режим.



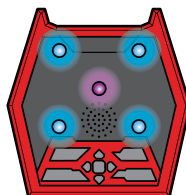
РЕЖИМ ВЕСЕЛЬЯ

В этом режиме MeccaSpider поет веселые песни и суетливо бегаёт. Когда инфракрасный датчик "замечит" что-либо новое девять раз, MeccaSpider перейдет в этот режим.



РЕЖИМ УЕДИНЕНИЯ

В этом режиме MeccaSpider очень осторожен. Он отступает назад и прячется, если чувствует угрозу. Старайся не пугать игрушку в этом режиме — она может "атаковать". Пять нажатий кнопки "Назад" переведут устройство в этот режим.



РЕЖИМ НЕУПРАВЛЯЕМОСТИ

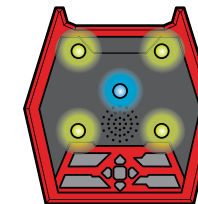
В режиме неуправляемости MeccaSpider растерян, крутится и исследует предметы вокруг. Пять нажатий кнопок "Влево" или "Вправо" переведут устройство в этот режим.



РЕЖИМЫ ЗАЩИТЫ

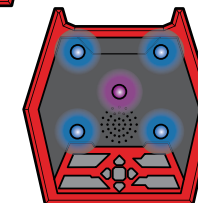
ОСНОВНОЙ РЕЖИМ ЗАЩИТЫ

В этом режиме MeccaSpider не двигается, пока инфракрасный датчик не обнаружит движение. Когда датчик обнаруживает движение, MeccaSpider "атакует".



РЕЖИМ ПАТРУЛИРОВАНИЯ

В этом режиме MeccaSpider патрулирует территорию вокруг себя, пока инфракрасный датчик не обнаружит движение. Когда датчик обнаруживает движение, MeccaSpider "атакует".



ИГРОВЫЕ РЕЖИМЫ

ПОВТОРЯЙ ЗА МНОЙ

ШАГ 1. Светодиодная матрица игрушки MeccaSpider отображает стрелки, обозначающие кнопки движения, как показано на схеме. Стрелки на матрице будут мигать определенными цветами, сопровождаясь звуками.



ВЛЕВО



ВПРАВО



ВВЕРХ



ВНИЗ



ВЛЕВО



ВПРАВО

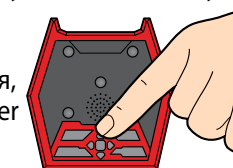


ВВЕРХ



ВНИЗ

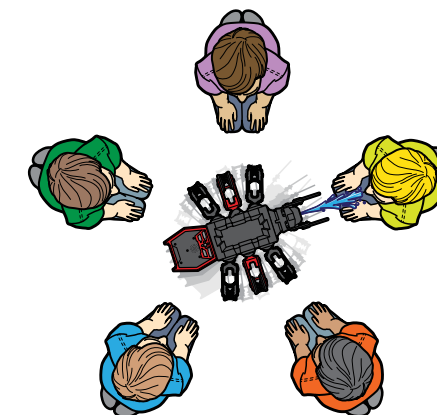
ШАГ 2. Чтобы сыграть в игру, нажимай кнопки со стрелками в том порядке, который отображается на матрице. Если ты все сделаешь правильно, MeccaSpider отметит твою победу, и ты перейдешь к следующему, более сложному уровню. Если ты ошибешься, MeccaSpider "атакует".



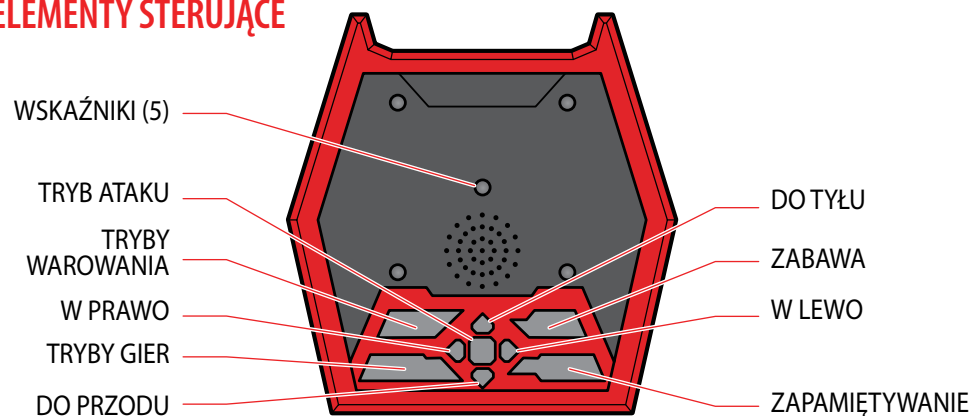
АТАКА ЯДОМ

ШАГ 1. Сядь со всеми игроками вокруг MeccaSpider. Все игроки должны сидеть совершенно неподвижно.

ШАГ 2. MeccaSpider будет поворачиваться по кругу в случайном направлении. В любой момент он может остановиться и атаковать "ядом". MeccaSpider может быть непредсказуем и никого не "атаковать". Но берегись! В любой момент он может вернуться!

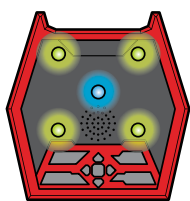


ELEMENTY STERUJĄCE



TRYB AUTONOMICZNY

W trybie autonomicznym MeccaSpider porusza się samodzielnie i poznaje swoje otoczenie, odtwarzając podstawowe utwory i efekty dźwiękowe. Po pierwszym podłączeniu zasilania MeccaSpider zawsze będzie uruchamiał się w tym trybie.



TRYB SKRADANIA SIĘ

W trybie skradania się MeccaSpider zaczyna polować — porusza się szybciej i swobodnie atakuje. Przejście w ten tryb następuje po pięciokrotnym naciśnięciu przycisku „do przodu”.



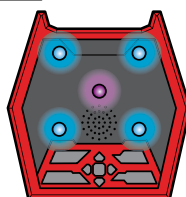
TRYB EKSCYTACJI

W trybie ekscytacji MeccaSpider odtwarza radosne utwory i biega dokoła, szukając czegoś ciekawego do zrobienia. Kiedy czujnik podczerwieni „zobaczy” coś nowego dziewięć razy, MeccaSpider przejdzie w ten tryb.



TRYB PUSTELNICZY

W trybie pustelniczym MeccaSpider jest ostrożny — wycofuje się i chowa przed potencjalnymi zagrożeniami. Należy uważać, aby nie wystraszyć go zbyt mocno, ponieważ może „zaatakować” w samoobronie. Przejście w ten tryb następuje po pięciokrotnym naciśnięciu przycisku „do tyłu”.



TRYB SZALEŃSTWA

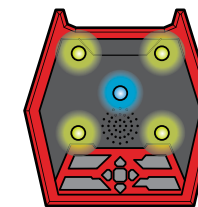
W trybie szaleństwa MeccaSpider jest odrobinę zdezorientowany, zmieniając kierunki i poznając swoje otoczenie. Przejście w ten tryb następuje po pięciokrotnym naciśnięciu przycisku „w lewo” lub „w prawo”.



TRYBY WAROWANIA

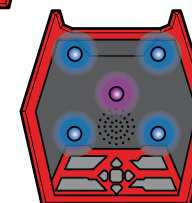
WAROWANIE PODSTAWOWE

Po ustawieniu trybu warowania podstawowego MeccaSpider pozostanie na miejscu i zaczeka, aż czujnik podczerwieni wykryje ruch. Po wykryciu ruchu MeccaSpider „zaatakuje” to, co „zobaczy”.



WAROWANIE PATROLOWE

Po ustawieniu trybu warowania patrolowego MeccaSpider będzie aktywnie patrolował obszar do momentu, gdy czujnik podczerwieni wykryje ruch. Po wykryciu ruchu MeccaSpider „zaatakuje” to, co „zobaczy”.



TRYBY GIER

POWTARZAJ ZA MNĄ

KROK 1. Zespół diod LED MeccaSpidera wyświetli wzory strzałek (symbolizujących fizyczne przyciski strzałek) w sposób pokazany na diagramie. Strzałki LED będą migać jedna po drugiej wraz z dźwiękami i kolorami.



W LEWO



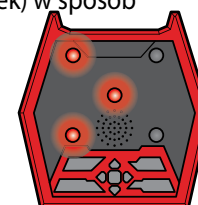
W PRAWO



W GÓRĘ



W DÓŁ



W LEWO



W PRAWO

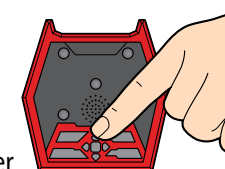


W GÓRĘ



W DÓŁ

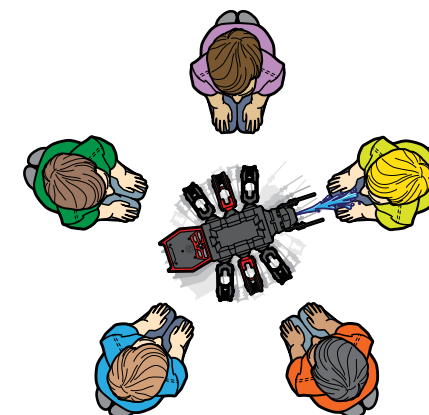
KROK 2. Aby zagrać w tę grę, należy nacisnąć fizyczne przyciski strzałek w kolejności pokazanej przez zespół diod LED. W przypadku prawidłowego dopasowania wszystkich strzałek MeccaSpider będzie świecił, a Ty przejdziesz do następnego kroku, który będzie trudniejszy. Jeśli nie dopasujesz poprawnie wszystkich strzałek, MeccaSpider „zaatakuje”.



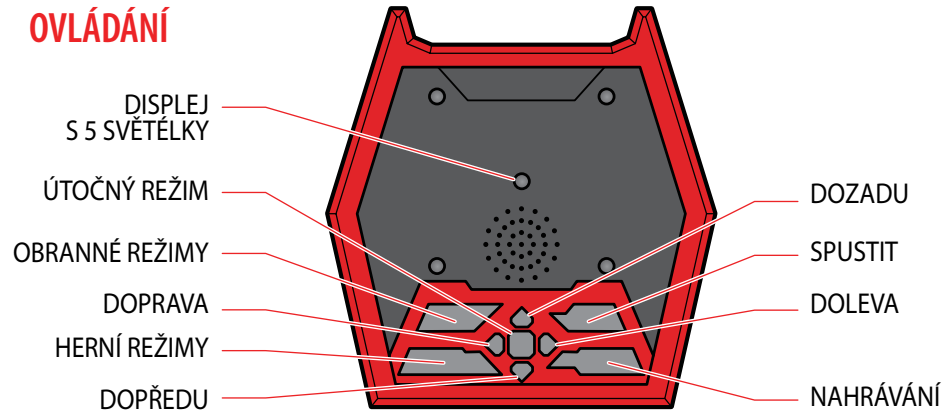
ATAK JADEM

KROK 1. Zbierz wszystkich graczy i usiądźcie w dużym kole wokół MeccaSpidera. Wszyscy powinni siedzieć nieruchomo.

KROK 2. MeccaSpider będzie w sposób losowy kręcił się w kółko, ale nigdy nie będziecie wiedzieć, kiedy się zatrzyma ani czy opryska Was „jadem”. Jeśli się zatrzyma i nie „zaatakuje”, po chwili ponownie zacznie się kręcić. Lepiej uważać — „jad” może dopaść Was w każdej chwili!

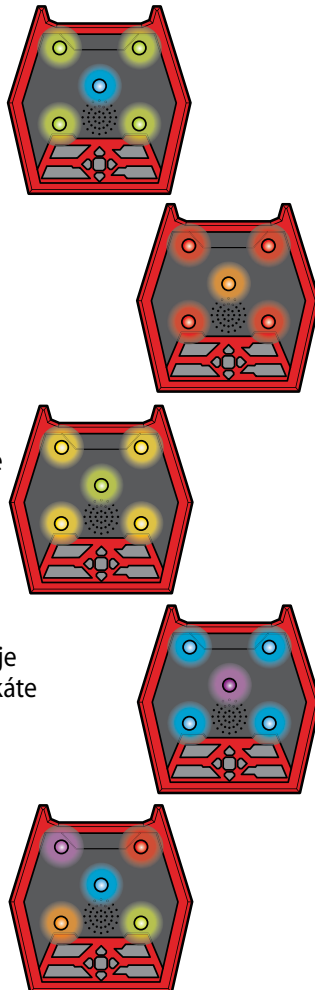


OVLÁDÁNÍ



SAMOSTATNÝ REŽIM

V samostatném režimu se pavouk MeccaSpider nezávisle pohybuje, aby prozkoumal své okolí, a přehrává přitom jednoduché znělky a zvukové efekty. Při prvním zapnutí se pavouk MeccaSpider vždy spustí v tomto režimu.



REŽIM LOVU

V režimu lovu se pavouk MeccaSpider rychle hýbe a „útočí“ na vše kolem sebe. Pavouka přepnete do tohoto režimu, když pětkrát stisknete tlačítko Dopředu.

REŽIM PRŮZKUMU

V režimu průzkumu hraje pavouk MeccaSpider veselé melodie a rychle pobíhá kolem, hledaje nějakou zábavnou činnost. Pavouk MeccaSpider vstoupí do toho režimu, pokud infračervený snímač „uvidí“ devětkrát něco nového.

OPATRNÝ REŽIM

V opatrném režimu je pavouk MeccaSpider obezřetný, ustupuje před možnými hrozbami a skrývá se před nimi. Pokud jej vylekáte až moc, může reagovat „útokem“. Pavouka přepnete do tohoto režimu, když pětkrát stisknete tlačítko Dozadu.

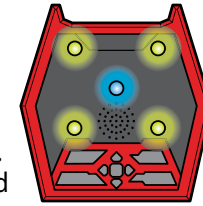
BLÁZNIVÝ REŽIM

V bláznivém režimu je pavouk MeccaSpider vesele zmatený, otáčí se dokola a zkoumá vše kolem sebe. Pavouka přepnete do tohoto režimu, když pětkrát stisknete buď tlačítko Doleva, nebo tlačítko Doprava.

OBRANNÉ REŽIMY

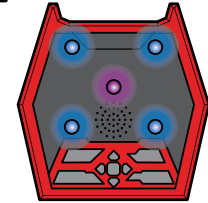
ZÁKLADNÍ OBRANA

Jakmile se pavouk MeccaSpider přepne do režimu základní obrany, zůstane na místě a počká, dokud jeho infračervený snímač nezaznamená nějaký pohyb. Jakmile pavouk MeccaSpider zaznamená pohyb, ihned „zaútočí“ na cokoli, co „uviděl“.



OBRANA „STRÁŽ“

Jakmile se pavouk MeccaSpider přepne do režimu obrany „stráže“, bude hlídkovat ve svém blízkém okolí, dokud jeho infračervený snímač nezaznamená nějaký pohyb. Jakmile pavouk MeccaSpider zaznamená pohyb, ihned „zaútočí“ na cokoli, co „uviděl“.



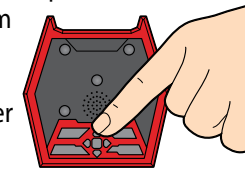
HERNÍ REŽIMY

OPAKUJ PO MNĚ

KROK 1. Pavouk MeccaSpider zobrazí pomocí svých diod LED obrázek šipky (ty představují šipky na ovládacím panelu, jako je vidět na obrázku). Tyto šipky z diod LED budou blikat v určité sekvenci za doprovodu barev a zvuků.



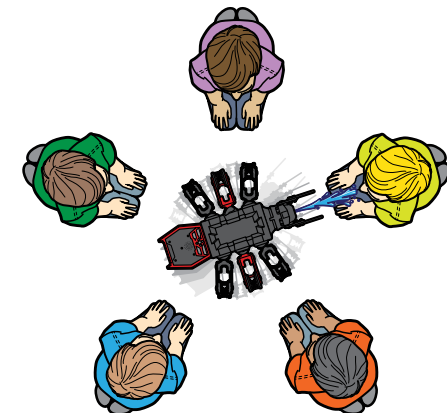
KROK 2. Hra se hraje tak, že musíš stisknout tlačítka šipek na ovládacím panelu přesně v pořadí, v jakém je zobrazily diody LED. Pokud tlačítka šipek stiskneš ve správném pořadí, pavouk MeccaSpider tvůj úspěch patřičně oslaví a spustí další kolo, které bude náročnější než to předchozí. Pokud tlačítka šipek nestiskneš ve správném pořadí, pavouk MeccaSpider „zaútočí“.



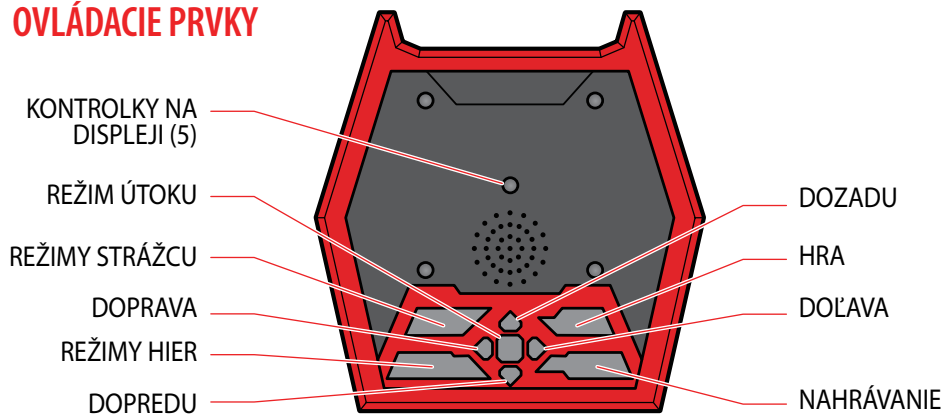
JEDOVATÝ ÚTOK

KROK 1. Všichni hráči se posadí do velkého kruhu okolo pavouka MeccaSpider a od tohoto momentu se nesmí hýbat.

KROK 2. Pavouk MeccaSpider se bude náhodně otáčet dokola. Nikdy nevíte, kdy se zastaví, ani jestli to bude právě ty, na koho „zaútočí“ svým „jedem“. Pokud se zastaví, ale na nikoho „nezaútočí“, začne se znovu otáčet. Dejte ale pozor! Jeho „jed“ je stále velká hrozba!

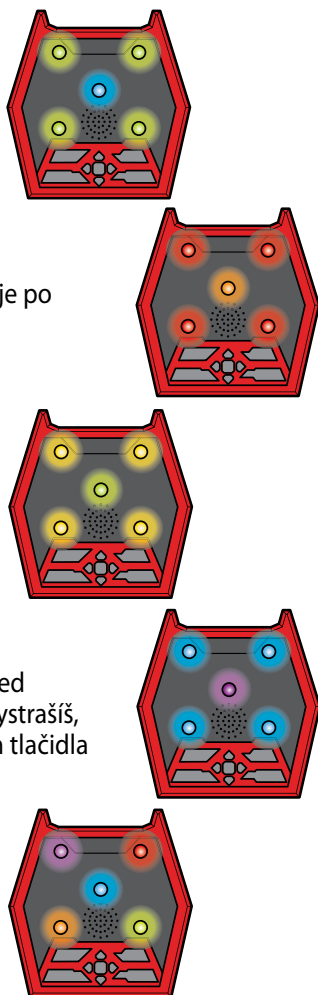


OVLÁDACIE PRVKY



SAMOSTATNÝ REŽIM

V samostatnom režime sa MeccaSpider pohybuje sám od seba, skúma okolie a prehráva základné skladby a zvukové efekty. Po zapnutí sa MeccaSpider zakaždým spustí v tomto režime.



REŽIM ZAKRÁDANIA

V režime zakrádania je MeccaSpider na love, rýchlo sa pohybuje po okolí a „útočí“, kedy sa mu zachce. Do tohto režimu prejde stlačením tlačidla šípky dopredu päťkrát.

REŽIM NADŠENIA

V režime nadšenia MeccaSpider hrá pozitívne skladby, preháňa sa sem a tam a hľadá si nejakú zábavku. Keď infračervený snímač „vidí“ niečo nové deväťkrát za sebou, MeccaSpider vstúpi do tohto režimu.

REŽIM ÚSTRANIA

V režime ústrania je MeccaSpider opatrný, ustupuje a uteká pred hroziacim nebezpečenstvom. Dávaj však pozor – ak ho príliš vystraší, môže prejsť do „protiútok“. Do tohto režimu prejde stlačením tlačidla šípky dozadu päťkrát.

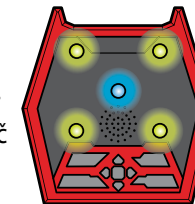
DIVOKÝ A BLÁZNIVÝ REŽIM

V divokom a bláznivom režime je MeccaSpider roztomilo pomýlený, otáča sa a skúma svoje okolie. Do tohto režimu prejde stlačením tlačidla šípky doľava alebo doprava päťkrát.

REŽIMY STRÁŽCU

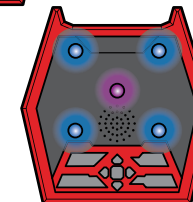
ZÁKLADNÝ STRÁŽCA

Po nastavení na režim základného strážcu MeccaSpider zostane na mieste a čaká, kým jeho infračervený snímač nezachytí pohyb. Po zachytení pohybu MeccaSpider „zaútočí“ na čokoľvek, čo „uvidí“.



HLIADKUJÚCI STRÁŽCA

Po nastavení na režim hliadkujúceho strážcu MeccaSpider aktívne hliadkuje vo svojom bezprostrednom okolí, kým infračervený snímač nezachytí pohyb. Po zachytení pohybu MeccaSpider „zaútočí“ na čokoľvek, čo „uvidí“.



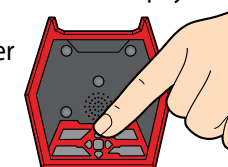
REŽIMY HIER

OPAKUJ PO MNE

1. KROK. Rad LED kontroliek robota MeccaSpider bude znázorňovať tvar šípok (symbol fyzických tlačidiel šípok), ako je znázornené na obrázku. Tieto LED šípky sa budú rozsvetovať v určitom slede v sprievode zvukov a v rôznych farbách.



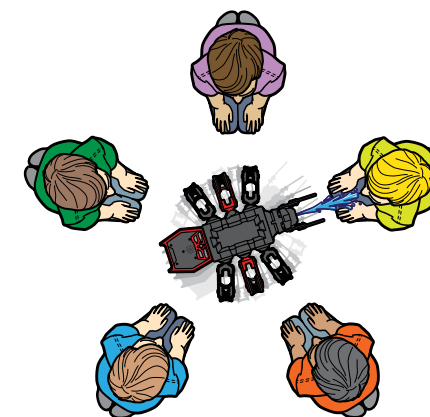
2. KROK. Hra spočíva v tom, že musíš stlačiť fyzické tlačidlá šípok v rovnakom poradí, v akom ich zobrazoval rad LED kontroliek. Ak stlačíš všetky správne šípky, MeccaSpider sa zaraduje a posunie ťa do ďalšieho kroku, ktorý bude o niečo náročnejší. Ak sa ti nepodarí stlačiť šípky správne, MeccaSpider „zaútočí“.



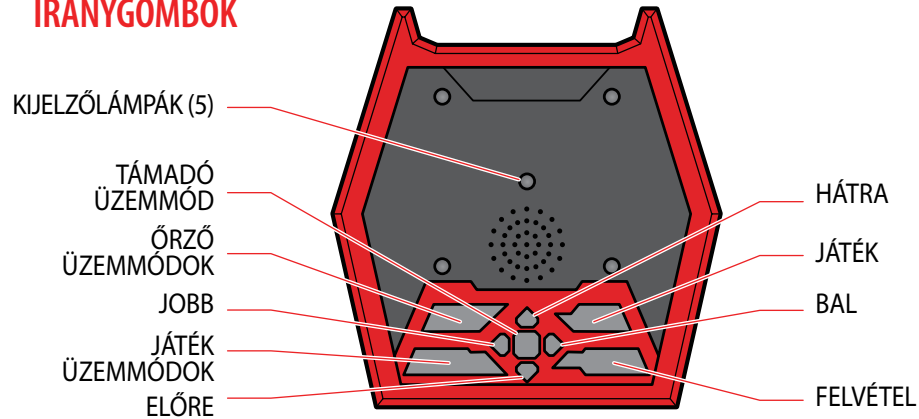
ÚTOK JEDOM

1. KROK. Všetci hráči sa spoločne usadia do veľkého kruhu okolo robota MeccaSpider. Je dôležité, aby sedeli bez pohnutia.

2. KROK. MeccaSpider sa bude náhodne točiť dokola, nikdy však nevieš, kedy sa prestane otáčať a či ťa zasiahne jeho prúd „jedu“. Ak zastane a „nezaútočí“, znova sa začne otáčať. Ale pozor, „jed“ ťa môže zasiahnuť kedykoľvek!

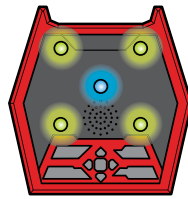


IRÁNYGOMBOK



ÖNÁLLÓ ÜZEMMÓD

Az Önálló üzemmódban a MeccaSpider szabadon mozog, felfedezi a környezetét, egyszerű dallamokat és hanghatásokat játszik le. A MeccaSpider mindig ebben az üzemmódban van az első bekapcsolást követően.



PORTYÁZÓ ÜZEMMÓD

A Portyázó üzemmódban a MeccaSpider vadászik, gyorsan mozog, és kedve szerint „támad”. Az Előre gomb ötszöri megnyomásával lép ebbe az üzemmódba.



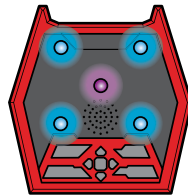
IZGATOTT ÜZEMMÓD

Az Izgatott üzemmódban a MeccaSpider vidám dalokat játszik, és ide-oda mászkál valami szórakoztató dolgot keresve. Ha az infravörös érzékelő kilenc alkalommal valami újat „lát”, a MeccaSpider ebbe az üzemmódba lép.



REJTŐZKÖDŐ ÜZEMMÓD

A Rejtőzködő üzemmódban a MeccaSpider óvatos, meghátrál és elbújik az esetleges fenyegetések elől. Vigyázz, ne ijedsz meg nagyon, mert akkor „megtámadhat”. A Hátra gomb ötszöri megnyomásával lép ebbe az üzemmódba.



VAD ÉS HÓBORTOS ÜZEMMÓD

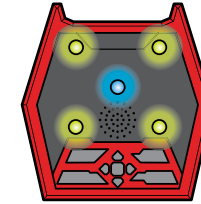
A Vad és hóbortos üzemmódban a MeccaSpider boldogan mászkál fel-alá, és felméri a környezetét. A Bal vagy Jobb gomb ötszöri megnyomásával lép ebbe az üzemmódba.



ŐRZŐ ÜZEMMÓDOK

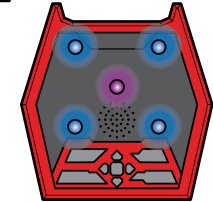
ALAPVETŐ ŐRZÉS

Az Alapvető őrzés üzemmódban a MeccaSpider egy helyben vár egészen addig, amíg az infravörös érzékelő mozgást nem észlel. Amint mozgást észlel, a MeccaSpider azonnal „megtámadja” azt, amit „lát”.



ŐRZŐ-VÉDŐ ÜZEMMÓD

Az Őrző-védő üzemmódban a MeccaSpider aktívan járőrözik közvetlen környezetében egészen addig, amíg az infravörös érzékelő mozgást nem észlel. Amint mozgást észlel, a MeccaSpider azonnal „megtámadja” azt, amit „lát”.



JÁTÉK ÜZEMMÓDOK

ISMÉTELD MEG

1. LÉPÉS A MeccaSpider LED-sora a képen látható módon nyilakat fog ábrázolni (a fizikális nyíl gombok mintájára). Ezek a LED-nyilak sorban felvillannak hang- és színjelzés kíséretében.



BAL



JOBB



FEL



LE



BAL



JOBB

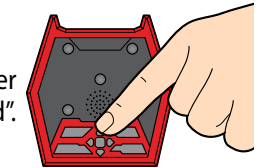


FEL



LE

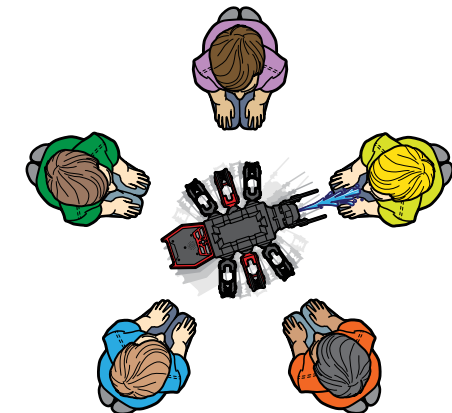
2. LÉPÉS A játék során nyomd meg a fizikális nyíl gombokat ugyanabban a sorrendben, ahogy a LED-soron megjelentek. Ha hibátlanul párosítottad az összes nyilat, a MeccaSpider ünnepelni fog, és továbbléphetesz a következő szintre, amely egy fokkal nehezebb lesz. Ha hibásan párosítod a nyilakat, a MeccaSpider „megtámad”.



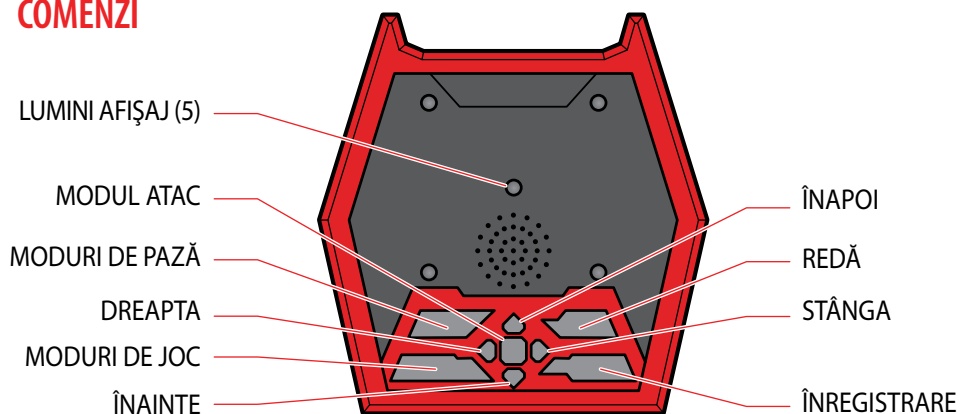
MÉREGTÁMADÁS

1. LÉPÉS A játékosok üljenek a MeccaSpider köré, és mindenki maradjon mozdulatlan.

2. LÉPÉS A MeccaSpider véletlenszerűen forogni kezd maga körül, azonban sosem lehet tudni, mikor hagyja abba a forgást, és hogy vajon befűj-e a „méreggel”. Ha megálláskor nem „támad”, akkor ismét forogni kezd, de vigyázz, a „méreg” bármikor elérhet!

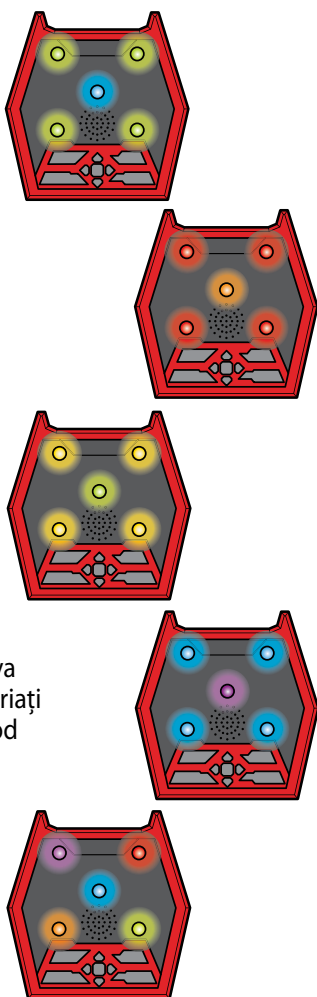


COMENZI



MODUL AUTONOM

În Modul autonom, MeccaSpider se deplasează singur pentru a explora împrejurimile, redând cântece simple și efecte sonore. MeccaSpider va intra întotdeauna în acest mod la prima pornire.



MODUL VÂNĂTOARE

În Modul vânătoare, MeccaSpider este la vânătoare, deplasându-se rapid și „atacând” în voie. Jucăria va intra în acest mod prin apăsarea butonului Înainte de cinci ori.

MODUL AMUZAMENT

În Modul amuzament, MeccaSpider redă cântece vesele și aleargă în jur, căutând ceva distractiv de făcut. Când senzorul IR „vede” ceva nou, de nouă ori, MeccaSpider va intra în acest mod.

MODUL SOLITAR

În Modul solitar, MeccaSpider este prudent, va da înapoi și se va ghemui în fața potențialelor amenințări. Aveți grijă să nu îl speriați prea tare deoarece ar putea „ataca”. Jucăria va intra în acest mod prin apăsarea butonului Înapoi de cinci ori.

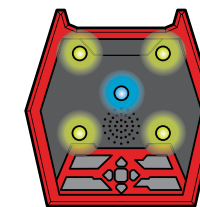
MODUL ZĂPĂCIT

În Modul zăpăcit, MeccaSpider este fericit și derutat, rotindu-se și explorând ce este în jurul său. Jucăria va intra în acest mod fie prin apăsarea butonului Stânga, fie a butonului Dreapta de cinci ori.

MODURI DE PAZĂ

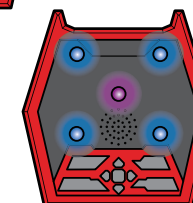
PAZA DE BAZĂ

Odată setat în modul Paza de bază, MeccaSpider va rămâne pe loc și va aștepta până când senzorul IR detectează mișcare. Odată ce detectează mișcare, MeccaSpider va „ataca” orice va „vedea”.



PAZA PRIN PATRULARE

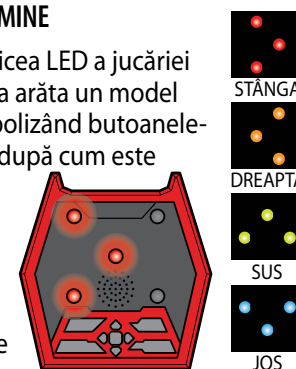
Odată setat în modul Paza prin patrulare, MeccaSpider va patrula activ în imediata apropiere până când senzorul IR detectează mișcare. Odată ce detectează mișcare, MeccaSpider va „ataca” orice va „vedea”.



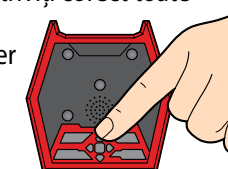
MODURI DE JOC

REPETAȚI DUPĂ MINE

PASUL 1. Matricea LED a jucăriei MeccaSpider va arăta un model de săgeți (simbolizând butoanele-săgeată fizice) după cum este indicat în desen. Aceste săgeți LED se vor aprinde intermitent, fiind însoțite de sunete și culori.



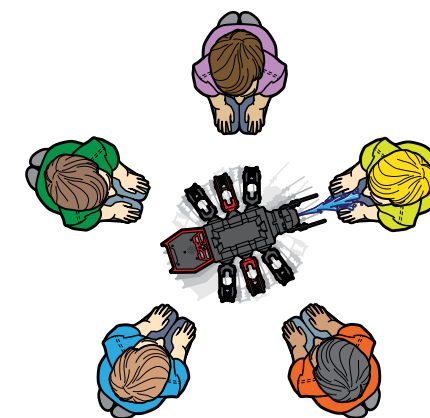
PASUL 2. Pentru a juca jocul, trebuie să apăsați butoanele-săgeată fizice în aceeași ordine precum cea arătată de matricea LED. Dacă ați potrivit corect toate săgețile, MeccaSpider va sărbători și vă va avansa la etapa următoare care va fi din ce în ce mai dificilă. Dacă nu potriviți corect toate săgețile, MeccaSpider va „ataca”.



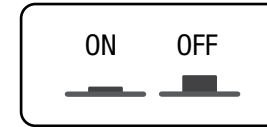
ATAC CU VENIN

PASUL 1. Toți jucătorii se adună și se așează în cerc în jurul lui MeccaSpider, asigurându-se că stau nemișcați.

PASUL 2. MeccaSpider se va roti în cerc la întâmplare, dar jucătorii nu vor ști când MeccaSpider se va opri și dacă vor fi stropiți cu „venin”. Dacă se oprește și nu „atacă”, va începe apoi să se rotească din nou, însă fiți atenți, puteți fi stropiți cu „venin” în orice moment!



**CONTROLS / COMMANDES / CONTROLES / STEUERUNG / BEDIENING / COMANDI /
CONTROLES / ЭЛЕМЕНТЫ УПРАВЛЕНИЯ / ELEMENTY STERUJĄCE / OVLÁDÁNÍ /
OVLÁDACIE PRVKY / VEZÉRLÉS / COMENZI**

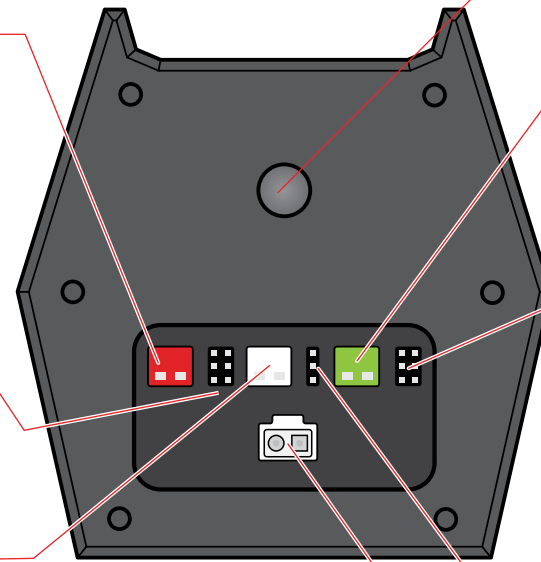


ON / ALLUMÉ / ENCENDIDO / EIN / AAN / ACCESO / LIGADO / ВКЛ. / WŁ. / ZAPNUTO / ZAP. / BE / PORNIT
OFF / ÉTEINT / APAGADO / AUS / UIT / SPENTO / DESLIGADO / ВЫКЛ. / WYŁ. / VYPNUTO / VYP. / KI / OPRIT

LEFT FOOT MOTOR / MOTEUR DES PATTES GAUCHES / MOTOR DEL PIE
IZQUIERDO / MOTOR FÜR LINKEN FUSS / MOTOR LINKERPOOT / MOTORE
PIEDE SINISTRO / MOTOR DA PATA ESQUERDA / ПРИВОД ДЛЯ ЛЕВОЙ
НОГИ / LEWY SILNIK / MOTOR LEVÉ NOHY / MOTORČEK L'AVEJ
NOHY / BAL LÁB MOTORJA / MOTOR PICIOR STÂNGA

LEFT GEAR BOX / BOÎTE DE VITESSES GAUCHE / CAJA DE CAMBIOS
(IZQUIERDA) / MOTORGETRIEBE LINKS / LINKERTANDWIELKAST / CAMBIO
SINISTRO / CAIXA DE ENGRANAGEM ESQUERDA / ЛЕВАЯ КОРОБКА
ПЕРЕДАЧ / LEWA SKRZYŃNIA BIEGÓW / LEVÉ PŘEVODY / LAVÁ PREVODOVKA
/ BAL MOTOR DOBOZA / CUTIE DE VITEZE STÂNGA

WATER SQUIRTING HEAD / TÊTE GICLEUSE D'EAU / MÓDULO FACIAL LANZA
AGUA / WASSERSPRITZENDER KOPF / WATERSPUITENDE KOP / TESTA
SPRUZZA ACQUA / CABEÇA DO ESGUICHO DE ÁGUA / ГОЛОВА, ВЫПУСКАЮЩАЯ
ВОДУ / MODUŁ DO PRYSKANIA WODĄ / HLAVA STRÍKAJÍCÍ VODU / HLAVA
STRIEKAJÚCA VODU / SPRICCELÓ FEJ / CAP CARE STROPEȘTE CU APĂ



RIGHT FOOT MOTOR / MOTEUR DES PATTES DROITES / MOTOR DEL PIE DERECHO /
MOTOR FÜR RECHTEN FUSS / MOTOR RECHTERPOOT / MOTORE PIEDE DESTRO /
MOTOR DA PATA DIREITA / ПРИВОД ДЛЯ ПРАВОЙ НОГИ / PRAWY SILNIK / MOTOR
PRÁVÉ NOHY / MOTORČEK PRAVEJ NOHY / JOBB LÁB MOTORJA / MOTOR PICIOR
DREAPTA

RIGHT GEAR BOX / BOÎTE DE VITESSES DROITE / CAJA DE CAMBIOS (DERECHA) /
MOTORGETRIEBE RECHTS / RECHTERTANDWIELKAST / CAMBIO DESTRO / CAIXA DE
ENGRANAGEM DIREITA / ПРАВАЯ КОРОБКА ПЕРЕДАЧ / PRAWA SKRZYŃNIA BIEGÓW/
PRÁVÉ PŘEVODY / PRÁVÉ PŘEVODY / JOBB MOTOR DOBOZA / CUTIE DE VITEZE
DREAPTA

IR MODULE / MODULE INFRAROUGE / MÓDULO DE INFRARROJOS / IR-MODUL / IR-MODULE /
MODULO INFRAROSSI / MÓDULO INFRAVERMELHO / ИНФРАКРАСНЫЙ МОДУЛЬ / MODUŁ
PODCZERWIENI / INFRAČERVENÝ MODUL / MODUL INFRAČERVENÉHO SNÍMAČA /
INFRAVÖRÖS MODUL / MODUL IR

POWER SUPPLY / ALIMENTATION / ALIMENTACIÓN / STROMVERSORGUNG / STROOM /
ALIMENTAZIONE / ALIMENTAÇÃO DE ENERGIA / ИСТОЧНИК ПИТАНИЯ / ZASILANIE /
NAPÁJENÍ / NAPÁJANIE / ENERGIAELLÁTÁS / SURSĂ DE ALIMENTARE

**APP MODE / MODE APPLICATION / MODO DE APLICACIÓN /
APP-MODUS / APP-MODUS / MODALITÀ APP / MODO DE APLICATIVO /
РЕЖИМ ПРИЛОЖЕНИЯ / TRYB APLIKACJI / REŽIM APLIKACE /
REŽIM APLIKÁCIE / ALKALMAZÁS ÜZEMMÓD / MOD APLICATIE**

EN. Download the MeccaSpider app on your smart device to control your MeccaSpider via Bluetooth™, review digital instructions and videos and create custom programs using a drag & drop programming interface!
FR. Télécharge l'application MeccaSpider sur ton smartphone ou ta tablette pour commander MeccaSpider via Bluetooth™. Consulte les instructions et vidéos en ligne et crée des programmes personnalisés grâce à l'interface de programmation de type glisser/déposer !
ES. ¡Descárgate la aplicación de MeccaSpider en tu dispositivo inteligente para controlar tu MeccaSpider por Bluetooth™, consultar las instrucciones digitales y crear programas personalizados mediante una interfaz de programación de arrastrar y soltar!
DE. Lade das MeccaSpider-App auf dein Smart-Gerät. Damit kannst du deinen MeccaSpider über Bluetooth™ steuern, digitale Anweisungen und Videos anschauen und eigene Programme mithilfe einer Drag & Drop-Programmierschnittstelle erstellen!
NL. Download de MeccaSpider-app op je smartapparaat om je MeccaSpider via Bluetooth™ te besturen, digitale instructies en video's te bekijken en aangepaste programma's te maken met behulp van een programmeerinterface!
IT. Scarica l'app MeccaSpider per controllare il tuo MeccaSpider tramite Bluetooth™, rivedere le istruzioni digitali e i video, e creare programmi personalizzati utilizzando un'interfaccia di programmazione drag & drop!
PT. Baixe o aplicativo MeccaSpider em seu dispositivo inteligente para controlar seu MeccaSpider via Bluetooth™, analise as instruções e vídeos digitais e crie programas personalizados usando uma interface de programação do tipo "arraste e solte".
RU. Загрузите бесплатное приложение MeccaSpider на мобильное устройство, чтобы управлять MeccaSpider с помощью Bluetooth™, просматривать цифровые инструкции и видео, а также создавать программы через интерфейс программирования типа "перетаскивание".
PL. Pobierz aplikację MeccaSpider na urządzenie mobilne, aby sterować zabawką MeccaSpider za pośrednictwem łączności Bluetooth™, przeglądać instrukcje obsługi w wersji elektronicznej, oglądać filmy oraz tworzyć własne programy za pomocą interfejsu programowania typu „przeciągnij i upuść”.
CZ. Stáhně si aplikaci MeccaSpider pro chytrá zařízení a ovládej svého pavouka MeccaSpider přes připojení Bluetooth™, podívej se na digitální návody i videa a vytvoř si vlastní programy pomocí programovacího rozhraní fungujícího na principu přetahování!
SK. Stiahnite si aplikáciu MeccaSpider do svojho inteligentného zariadenia, aby ste mohli robota MeccaSpider ovládať cez Bluetooth™, prečítať si pokyny v digitálnom formáte, pozrieť si videá a vytvoriť vlastné programy pomocou programovacieho rozhrania s funkciou presúvania!
HU. Töltsd le az okoskészülékre a MeccaSpider alkalmazást, és irányítsd MeccaSpider pokodat Bluetooth™ kapcsolaton keresztül, tekintsd meg a digitális útmutatókat és videókat, és készíts egyedi programokat a „húzd és ejtsd” programozási felület segítségével!
RO. Descarcă aplicația MeccaSpider pe dispozitivul tău inteligent pentru a controla MeccaSpider prin Bluetooth™, citește instrucțiunile digitale și clipurile video și creează programe personalizate utilizând o interfață de programare cu tragere și gisare!

DOWNLOAD FREE MECCANO APP™

TÉLÉCHARGE L'APPLICATION GRATUITE MECCANO™

ES. DESCÁRGATE LA APLICACIÓN GRATIS MECCANO **DE.** KOSTENLOSE MECCANO-APP HERUNTERLADEN **NL.** DOWNLOAD DE GRATIS MECCANO-APP **IT.** SCARICA L'APP MECCANO GRATUITA **PT.** BAIXE O APLICATIVO MECCANO GRATUITO **RU.** СКАЧАЙТЕ БЕСПЛАТНОЕ ПРИЛОЖЕНИЕ MECCANO **PL.** POBIERZ DARMOWĄ APLIKACJĘ MECCANO **CZ.** STÁHNĚTE SI APLIKACI MECCANO ZDARMA **SK.** PREVZÍTE BEZPLATNE APLIKÁCIE MECCANO **HU.** TÖLTSD LE AZ INGYENES MECCANO ALKALMAZÁST **RO.** DESCĂRCAȚI GRATUIT APLICAȚIA MECCANO



EN. Smart device not required. For an enhanced experience, please use a compatible iOS or ANDROID device to play. Check compatibility at www.meccano.com/devices. Search for Meccano on Google Play™ or the App Store®. **FR.** Appareil mobile intelligent non obligatoire. Toutefois, l'utilisation d'un appareil iOS ou Android compatible offre une expérience optimale. Pour vérifier la compatibilité, rendez-vous sur www.meccano.com/devices. Recherchez Meccano sur Google Play™ ou sur l'App Store®. **ES.** No requiere el uso de ningún dispositivo inteligente. Para disfrutar de una experiencia mejor, se recomienda usar un dispositivo iOS o ANDROID compatible para jugar. Puedes ver los dispositivos compatibles en www.meccano.com/devices. Busca Meccano en Google Play™ o App Store®. **DE.** Funktioniert ohne Smart-Gerät. Das Spielerlebnis kann mit einem kompatiblen iOS- oder Android-Gerät weiter gesteigert werden. Siehe Übersicht über kompatible Geräte unter www.meccano.com/devices. Auf Google Play™ oder im App Store® nach Meccano suchen. **NL.** Smartapparaat niet vereist. Gebruik voor een betere ervaring een compatibel iOS- of ANDROID-apparaat om te spelen. Controleer of je apparaat compatibel is op www.meccano.com/devices. Zoek naar Meccano op Google Play™ of in de App Store®. **IT.** Dispositivo smart non necessario. Per una migliore esperienza, utilizzare un dispositivo compatibile con iOS o Android per giocare. Verificare la compatibilità all'indirizzo www.meccano.com/devices. Cercare Meccano su Google Play™ o sull'App Store®. **PT.** Dispositivo inteligente não obrigatório. Para uma experiência avançada, use um dispositivo iOS ou Android compatível para jogar. Consulte a compatibilidade em www.meccano.com/devices. Faça uma busca por Meccano no Google Play™ ou na App Store®. **RU.** Мобильное устройство не требуется. Для более веселой игры рекомендуется использовать совместимое устройство на базе iOS или ANDROID. Проверить совместимость можно на веб-сайте www.meccano.com/devices. Введите в поисковую строку Google Play™ или App Store® Meccano. **PL.** Urządzenie mobilne nie jest wymagane. Aby zwiększyć przyjemność z grania, użyj zgodnego urządzenia z systemem iOS lub ANDROID. Zgodność można sprawdzić na stronie www.meccano.com/devices. Poszukaj aplikacji Meccano w sklepie Google Play™ lub w App Store®. **CZ.** Nevýžaduje chytré zařízení. Pro lepší zážitek ze hry použijte kompatibilní zařízení se systémem iOS nebo ANDROID. Seznam kompatibilních zařízení najdeš na webu www.meccano.com/devices. V obchodě Google Play™ nebo App Store® hledej aplikaci Meccano. **SK.** Nevýžaduje sa inteligentné zariadenie. Na zlepšenie zážitku z hry použite zariadenie kompatibilné so systémom iOS alebo ANDROID. Kompatibilitu môžete skontrolovať na adrese www.meccano.com/devices. V obchode Google Play™ alebo App Store® vyhľadajte aplikáciu Meccano. **HU.** Okoskészülék nem szükséges. A még jobb élmény érdekében ajánljuk az iOS vagy ANDROID készüléket. A kompatibilitást a www.meccano.com/devices oldalon ellenőrizheti. A Google Play™ vagy az App Store® áruházaiban keressen rá a Meccano kifejezésre. **RO.** Nu este necesar un dispozitiv inteligent. Pentru o experiență optimizată, utilizează un dispozitiv iOS sau ANDROID compatibil pentru a juca. Verifică compatibilitatea la www.meccano.com/devices. Cautăți Meccano în Google Play™ sau App Store®.



DOWNLOAD ON THE APP STORE
TÉLÉCHARGER DANS L'APP STORE
CONSÍGUELO EN EL APP STORE
LADEN IM APP STORE
DOWNLOAD IN DE APP STORE
SCARICA SU APP STORE
BAIXAR NA APP STORE



GET IT ON GOOGLE PLAY
DISPONIBLES SUR GOOGLE PLAY
STÄHNUT IN APP STORE
JETZT BEI GOOGLE PLAY
ONTDEK HET OP GOOGLE PLAY
DISPONIBILE SU GOOGLE PLAY
DISPONÍVEL NO GOOGLE PLAY

EN. Spin Master reserves the right to withdraw the application at any given time and without notice. Spin Master reserves the right to discontinue the website www.meccano.com/devices at any time. **FR.** Spin Master se réserve le droit de retirer l'application à tout moment et sans préavis. Spin Master se réserve le droit de supprimer le site Internet www.meccano.com/devices à tout moment.

CONSUMER INFORMATION - INFORMATIONS DESTINÉES AUX CONSOMMATEURS - INFORMACIÓN PARA EL CONSUMIDOR - VERBRAUCHERHINWEISE - INFORMATIE VOOR GEBRUIKERS - INFORMAZIONI PER I CONSUMATORI - INFORMAÇÕES PARA O CONSUMIDOR - ИНФОРМАЦИЯ ДЛЯ ПОТРЕБИТЕЛЕЙ - INFORMACJA DLA KONSUMENTA - INFORMACE PRO SPOTŘEBITELE - INFORMÁCIE PRE SPOTREBITEĽA - FOGYASZTÓI TUDNIVALÓK - INFORMAȚII PENTRU CONSUMATOR

EN BATTERY SAFETY INFORMATION:

- Requires 5 x 1.5 V C (LR14) batteries (not included).
- Batteries are small objects.
- Replacement of batteries must be done by adults.
- Follow the polarity (+/-) diagram in the battery compartment.
- Promptly remove dead batteries from the toy.
- Dispose of used batteries properly.
- Remove batteries for prolonged storage.
- Only batteries of the same or equivalent type as recommended are to be used.
- DO NOT incinerate used batteries.
- DO NOT dispose of batteries in fire, as batteries may explode or leak.
- DO NOT mix old and new batteries or types of batteries (i.e. alkaline/standard/rechargeable).
- Using rechargeable batteries is not recommended due to possible reduced performance.
- Rechargeable batteries are only to be charged under adult supervision.
- Replaceable-rechargeable batteries are to be removed from the toy before being charged.
- DO NOT recharge non-rechargeable batteries.
- DO NOT short-circuit the supply terminals.

IMPORTANT INFORMATION: Remove all packaging before use. Retain this information, addresses and phone numbers for future reference. Content may vary from pictures. Meccano reserves the right to discontinue the website www.meccano.com at any time. Keep away from obstacles and electrical hazards.

SAFETY PRECAUTIONS: Parental guidance is recommended. Do not use the toy on a table or near stairs; only use on the floor. Regularly examine for damage to the toy and sensors. In the event of any damage, remove from use. Keep hands, hair and loose clothing away from moving parts when power switch is turned ON. Turn OFF toy when not in use. During play, keep in sight so that you can supervise it all the time. Users should keep strict accordance with the instruction manual while operating the product.

CARE AND MAINTENANCE: This product is intended for indoor use only. Do not use outdoor - dirt, grass, cement will scratch the finish and/or block the sensors. Do not submerge the toy in water. Do not play around water as this is a hazard and can cause a malfunction or damage the electronic assemblies. Keep the sensors clean, wipe with a scratchless cloth. Do not put any foreign objects in the USB port or sensors. Do not pull hard on any part of the robot as this may cause damage.

TROUBLE SHOOTING: If normal function of the product is disturbed or interrupted, strong electro-magnetic interference may be causing the issue. To reset product,

turn it completely off, then turn it back on. If normal operation does not resume, move the product to another location and try again. To ensure normal performance, change the batteries, as low batteries may not allow full function.

FR INFORMATIONS DE SÉCURITÉ RELATIVES AUX PILES :

- Fonctionne avec 5 piles C (LR14) 1,5 V (non fournies).
- Les piles sont de petits objets.
- Le remplacement des piles doit être effectué par un adulte.
- Respecter le schéma de polarité (+/-) du compartiment des piles.
- Retirer immédiatement toute pile usagée du jouet.
- Jeter correctement les piles usagées.
- Retirer les piles du jouet en cas d'inutilisation prolongée.
- N'utiliser que des piles d'un même type ou d'un type équivalent à celui recommandé.
- NE PAS incinérer les piles usagées.
- NE PAS jeter les piles au feu ; elles pourraient exploser ou fuir.
- NE PAS mélanger des piles neuves et des piles usagées, ou des piles de types différents (ex : alcalines/standard/rechargeables).
- L'utilisation de piles rechargeables n'est pas recommandée en raison des baisses éventuelles de performance.
- Les piles rechargeables doivent être rechargées sous la surveillance d'un adulte.
- Retirer les piles rechargeables/remplaçables du jouet avant de les recharger.
- NE PAS recharger des piles non rechargeables.
- NE PAS court-circuiter les bornes d'alimentation.

INFORMATIONS IMPORTANTES : Retirer tout l'emballage avant utilisation. Conserver les informations, adresses et numéros de téléphone pour consultation ultérieure. Le contenu peut différer des images. Meccano se réserve le droit de supprimer le site Internet www.meccano.com à tout moment. Maintenir à l'écart de tout obstacle ou risque électrique.

MESURES DE SÉCURITÉ : L'aide d'un adulte est recommandée. Ne pas utiliser le jouet sur une table ou près d'escaliers. L'utiliser sur le sol uniquement. Vérifier régulièrement que le jouet et les capteurs ne sont pas endommagés. S'ils le sont, ne plus utiliser le jouet. S'assurer que les mains, cheveux et vêtements amples ne se trouvent pas à proximité des parties mobiles lorsque l'interrupteur est placé sur ON. Éteindre le jouet lorsqu'il n'est pas utilisé. Le jouet doit toujours être dans le champ de vision et surveillé à tout moment. Les utilisateurs doivent suivre rigoureusement les consignes de ce mode d'emploi lors de l'utilisation du jouet.

ENTRETIEN ET MAINTENANCE : Ce produit est conçu pour être utilisé en intérieur seulement. Ne pas utiliser en extérieur : tout contact avec de la terre, de l'herbe ou du béton peut érafler la peinture et/ou empêcher les capteurs de fonctionner. Ne pas plonger le jouet dans l'eau. Ne pas utiliser le jouet à proximité d'eau ; cela présente un danger et risquerait de provoquer un mauvais fonctionnement des assemblages électroniques ou de les endommager. Les capteurs doivent rester propres. Les nettoyer à l'aide d'un chiffon doux. Ne placer aucun objet étranger dans les capteurs ni dans le port USB. Ne pas tirer trop fort sur une partie du robot, car cela pourrait l'endommager.

DÉPANNAGE : De fortes interférences électromagnétiques peuvent perturber ou empêcher le fonctionnement du jouet. Pour réinitialiser le jouet, l'éteindre totalement, puis le rallumer. S'il ne fonctionne toujours pas correctement, le déplacer et réessayer. Pour assurer le fonctionnement normal du jouet, remplacer les piles. En effet, des piles faibles peuvent ne pas permettre un fonctionnement optimal.

ES INFORMACIÓN DE SEGURIDAD SOBRE LAS PILAS:

- Requiere 5 pilas C (LR14) de 1,5 V (no incluidas).
- Las pilas son objetos pequeños.
- Las pilas deben ser sustituidas por un adulto.
- Siga las instrucciones de polaridad (+ / -) que aparecen en el compartimento de las pilas.
- Retire rápidamente las pilas usadas.
- Las pilas usadas deben desecharse de forma adecuada.
- Retire las pilas si va a guardar el juguete durante un período de tiempo prolongado.
- Utilice únicamente pilas del tipo recomendado o de un tipo equivalente.
- NO exponga las pilas usadas al fuego.
- NO deseche las pilas usadas quemándolas, ya que podrían explotar o desprender productos químicos.
- NO mezcle pilas nuevas y viejas, ni pilas de tipos distintos (p. ej., alcalinas, normales y recargables).
- No se recomienda usar pilas recargables, ya que el rendimiento puede verse afectado.
- Las pilas recargables solo deben cargarse bajo la supervisión de un adulto.
- Se deben extraer las pilas recargables del juguete antes de cargarlas.
- NO intente recargar pilas no recargables.
- NO cause cortocircuitos en las terminales de corriente.

INFORMACIÓN IMPORTANTE : Retire todo el embalaje antes de utilizar el producto. Conserve toda la información, las direcciones y los números de teléfono para futuras referencias. El contenido del paquete puede no corresponder con las imágenes. Mantenga el producto alejado de obstáculos y riesgos eléctricos.

MEDIDAS DE SEGURIDAD: Se recomienda la supervisión de un adulto. Coloca el juguete en el suelo cuando vayas a utilizarlo, nunca en una mesa ni cerca de las escaleras.

Comprueba periódicamente si el juguete o los sensores han sufrido daños. En caso de que estén dañados, deja de utilizar el juguete. Mantén las manos, el pelo y la ropa alejados de las piezas móviles cuando el interruptor esté ENCENDIDO. APAGA el juguete cuando no vayas a utilizarlo. No lo pierdas de vista mientras lo estés usando; debe estar bajo control en todo momento. Los usuarios del producto deben seguir todas las recomendaciones de esta guía de instrucciones.

CUIDADO Y MANTENIMIENTO: este producto debe utilizarse únicamente en interiores. No lo utilices en exteriores, ya que la suciedad, la hierba y el cemento pueden arañar el acabado y bloquear los sensores. No sumerjas el juguete en agua. No utilices el juguete cerca del agua. Esto puede resultar muy peligroso, ya que podría provocar un mal funcionamiento o dañar los componentes electrónicos. Mantén limpios los sensores; límpialos con un paño suave. No insertes objetos extraños en el puerto USB ni en los sensores. No tires con fuerza de ninguna parte del robot, ya que podrías dañarlo.

RESOLUCIÓN DE PROBLEMAS: si se interrumpe el funcionamiento normal del producto, es posible que se deba a interferencias electromagnéticas fuertes. Para reiniciarlo, apágalo y vuelve a encenderlo. Si el producto sigue sin funcionar normalmente, cambia la zona de uso y vuelve a intentarlo. Las pilas usadas pueden impedir que el producto funcione correctamente. Para conseguir un rendimiento óptimo, cambia las pilas.

DE SICHERHEITSHINWEISE ZU BATTERIEN:

- Benötigt 5 x 1,5-V-Batterien C (LR14, nicht enthalten).
- Batterien sind kleine Gegenstände.
- Batterien müssen von Erwachsenen ausgewechselt werden.
- Das Polaritätsdiagramm (+/-) im Batteriefach beachten.
- Leere Batterien sofort aus dem Spielzeug entfernen.
- Verbrauchte Batterien ordnungsgemäß entsorgen.
- Bei längerfristiger Lagerung Batterien vorher entfernen.
- Nur dieselben oder gleichwertige Batterien wie empfohlen verwenden.
- Verbrauchte Batterien NICHT verbrennen.
- Batterien NICHT in Feuer entsorgen, da sie explodieren oder auslaufen könnten.
- Alte und neue Batterien oder verschiedene Batterietypen (z. B. Alkali/Standard/wiederaufladbar) NICHT zusammen einlegen.
- Von der Verwendung wiederaufladbarer Batterien ist abzuraten, da dies die Leistung beeinträchtigen könnte.
- Wiederaufladbare Batterien nur unter Aufsicht eines Erwachsenen laden.
- Austauschbare wiederaufladbare Batterien müssen vor dem Wiederaufladen aus dem Spielzeug entfernt werden.
- Nicht- aufladbare Batterien NICHT aufladen.
- Batteriepole NICHT kurzschließen.

WICHTIGE INFORMATIEN: Entfernen Sie vor der Benutzung sämtliche Verpackungsmaterialien. Alle Informationen, Adressen und Telefonnummern bitte für mögliche Rückfragen aufbewahren. Der Packungsinhalt kann von den Bildern abweichen. Nicht in der Nähe von Hindernissen und gefährlichen Stromquellen spielen.

SICHERHEITSVORKEHRUNGEN: Beaufsichtigung durch Erwachsene empfohlen. Das Spielzeug nicht auf Tischen oder in der Nähe von Treppen verwenden. Das Spielzeug ist ausschließlich für die Verwendung auf dem Boden gedacht. Das Spielzeug und die Sensoren regelmäßig auf Schäden untersuchen. Ist das Spielzeug beschädigt, darf es nicht länger verwendet werden. Hände, Haare und weite Kleidung von den beweglichen Teilen fernhalten, wenn das Spielzeug eingeschaltet ist. Das Spielzeug ausschalten, wenn es nicht verwendet wird. Kinder während des Spielens nicht unbeaufsichtigt lassen. Das Produkt sollte streng nach den Anweisungen in der Bedienungsanleitung verwendet werden.

PFLERGE UND WARTUNG: Dieses Produkt ist nur zur Verwendung in Innenräumen vorgesehen. Nicht im Freien verwenden. Schmutz, Gras und Asphalt können die Oberfläche zerkratzen und/oder die Sensoren blockieren. Das Spielzeug nicht unter Wasser tauchen. Das Spielzeug nicht in der Nähe von Wasser verwenden. Dies ist nicht nur gefährlich, sondern kann auch zu einer Fehlfunktion oder zur Beschädigung der elektronischen Komponenten führen. Die Sensoren mit einem weichen Tuch sauber halten. Keine Fremdkörper in den USB-Anschluss oder die Sensoren einführen. Nicht an Roboterteilen zerren, denn das kann Schäden verursachen.

FEHLERBEHEBUNG: Wenn die normale Funktion des Produkts gestört oder unterbrochen wird, könnte starke elektromagnetische Strahlung der Grund dafür sein. Durch Aus- und wieder Einschalten des Produkts können die Einstellungen zurückgesetzt werden. Sollte dies die Fehlfunktion nicht beheben, das Produkt an einen anderen Ort bringen und dort erneut ausprobieren. Bei Bedarf die Batterien austauschen, da schwache Batterien die Leistungsfähigkeit beeinträchtigen können.

(NL) VEILIGHEIDSGEGENSTANDEN MET BETREKKING TOT DE BATTERIJEN:

- Vereist 5 C (LR14) batterijen van 1,5 V (niet inbegrepen).
- Batterijen zijn kleine voorwerpen.
- Het vervangen van batterijen dient door volwassenen te worden gedaan.
- Houd je aan het polariteitsdiagram (+/-) in het batterijvak.
- Verwijder lege batterijen onmiddellijk uit het speelgoed.
- Zorg voor een milieuvriendelijke afvalverwerking van de batterijen.
- Verwijder de batterijen als het speelgoed voor langere tijd wordt opgeborgen.
- Alleen batterijen van het aanbevolen type of een

equivalent daarvan mogen worden gebruikt.

- Steek gebruikte batterijen NOOIT in brand.
- Gooi batterijen NOOIT in vuur. Hierdoor kunnen deze ontploffen of gaan lekken.
- Gebruik oude en nieuwe batterijen of verschillende typen batterijen (bijv. alkaline/standaard/oplaadbare) NOOIT door elkaar.
- NOOIT door elkaar. Het gebruik van oplaadbare batterijen wordt afgeraden vanwege mogelijk verminderde prestaties.
- Oplaadbare batterijen mogen alleen onder toezicht van een volwassene worden opgeladen.
- Vervangbare oplaadbare batterijen moeten uit het speelgoed worden verwijderd voordat je deze gaat opladen.
- Laad niet-oplaadbare batterijen NOOIT op.
- Veroorzaak NOOIT kortsluiting tussen de contactpunten.

BELANGRIJKE INFORMATIE: Verwijder de verpakking voor gebruik. Bewaar deze informatie, adressen en telefoonnummers voor toekomstig gebruik. Inhoud kan afwijken van illustraties. Blijf uit de buurt van obstakels en voorwerpen die elektrische schokken kunnen veroorzaken.

VEILIGHEIDSMATREGELEN: Ouderlijk toezicht wordt aanbevolen. Gebruik het speelgoed niet op tafels of in de buurt van trappen. Gebruik het alleen op de vloer. Controleer het speelgoed en de sensoren regelmatig op beschadigingen. In geval van schade, speelgoed niet meer gebruiken. Houd handen, haar en losvallende kleding uit de buurt van bewegende onderdelen als de stroomschakelaar op ON staat. Zet het speelgoed uit wanneer je het niet gebruikt. Houd het tijdens het spelen altijd in de gaten. Gebruikers dienen zich tijdens het gebruik van het product strikt aan de informatie in de gebruiksaanwijzing te houden.

VERZORGING EN ONDERHOUD: dit product is uitsluitend voor gebruik binnenshuis. Gebruik het product niet buitenshuis. Vuil, gras en cement zorgen voor krassen op de lak of blokkeren de sensoren. Dompel het speelgoed niet onder in water. Gebruik het speelgoed niet in de buurt van water, omdat dit gevaarlijk is en een elektronisch defect kan veroorzaken. Maak de sensoren schoon met een zachte doek. Plaats geen vreemde objecten in de USB-poort of de sensoren. Trek niet hard aan de onderdelen van de robot omdat dit schade kan veroorzaken.

PROBLEEM OPLOSSEN: bij ontregeling of onderbreking van het normale functioneren van het product kan een sterke elektromagnetische storing de oorzaak van het probleem zijn. Reset het product door het volledig uit te schakelen en vervolgens weer in te schakelen. Functioneert het product dan nog niet naar behoren, reset het dan nogmaals in een andere ruimte. Controleer ook of de batterijen niet leeg zijn en vervang deze indien nodig. Lege batterijen kunnen een correcte werking verstoren.

(IT) INFORMAZIONI DI SICUREZZA PER LE PILE:

- Richiede 5 pile C (LR14) da 1,5 V (non incluse).
- Le pile sono oggetti di piccole dimensioni.

- Le pile devono essere sostituite da adulti.
- Far riferimento allo schema delle polarità (+/-) all'interno dello scomparto pile.
- Estrarre tempestivamente le pile scariche.
- Eliminare le pile scariche con la dovuta cautela.
- Estrarre le pile se non si utilizza il prodotto per un periodo di tempo prolungato.
- Usare solo pile dello stesso tipo o equivalenti.
- NON bruciare le pile usate.
- NON gettare le pile nel fuoco, potrebbero esplodere o essere soggette a perdite di liquido.
- NON mischiare pile vecchie e nuove o tipi di pile diverse (ad esempio alcaline, standard e ricaricabili).
- Si sconsiglia l'utilizzo di pile ricaricabili poiché potrebbero ridurre le prestazioni.
- Le pile ricaricabili devono essere sempre caricate con la supervisione di un adulto.
- È necessario rimuovere le pile ricaricabili-sostituibili dal giocattolo prima di metterle in carica.
- NON ricaricare le pile non ricaricabili.
- NON cortocircuitare i terminali delle pile.

INFORMAZIONI IMPORTANTI: Rimuovere l'imballo prima dell'uso. Conservare informazioni, indirizzi e numeri di telefono per riferimento futuro. Il prodotto potrebbe essere differente dalle immagini. Tenere lontano da ostacoli, dispositivi elettrici e prese di corrente.

PRECAUZIONI DI SICUREZZA: È consigliata la supervisione dei genitori. Non usare il giocattolo su un tavolo o in prossimità di scale. Usare solo sul pavimento. Esaminare regolarmente il giocattolo e i sensori per verificare l'eventuale presenza di danni. Se danneggiato, il giocattolo non deve essere usato. Tenere le mani, i capelli e i capi di vestiario lontani dai componenti in movimento quando l'interruttore di alimentazione è acceso. Spegnerlo il giocattolo quando non lo si sta usando. Durante il gioco, tenerlo in vista per poterlo controllare in ogni momento. Seguire attentamente la guida per l'uso.

CONSERVAZIONE E MANUTENZIONE: questo prodotto deve essere utilizzato esclusivamente in luoghi chiusi. Non utilizzare all'esterno: terra, erba e cemento potrebbero graffiare la superficie e/o potrebbero bloccare i sensori. Non immergere il giocattolo in acqua. Non utilizzare in prossimità di acqua per evitare il rischio di malfunzionamenti o danni ai componenti elettronici. Tenere puliti i sensori utilizzando un panno antigraffio. Non inserire corpi estranei nella porta USB o nei sensori. Non tirare troppo forte nessun componente del robot per evitare danni.

RISOLUZIONE DEI PROBLEMI: se il normale funzionamento del prodotto risultasse disturbato, ciò potrebbe essere causato da una forte interferenza elettromagnetica. Per resettare il prodotto, spegnerlo e riaccenderlo. Se non dovesse riprendere a funzionare adeguatamente, spostarlo in una posizione diversa e

riprovare. Per un funzionamento corretto, sostituire le pile poco cariche che possono compromettere il regolare funzionamento del prodotto.

(PT) INFORMAÇÕES DE SEGURANÇA SOBRE AS PILHAS:

- Requer 5 pilhas C (LR14) de 1,5 V (não incluídas).
- Pilhas são objetos pequenos.
- A troca das pilhas deve ser realizada por adultos.
- Siga o diagrama de polaridade (+/-) no compartimento de pilhas.
- Retire as pilhas vazias do brinquedo.
- Descarte corretamente as pilhas usadas.
- Retire as pilhas para armazenamento prolongado.
- Recomenda-se que sejam usadas apenas pilhas iguais ou similares.
- NÃO incinere as pilhas usadas.
- NÃO jogue as pilhas no fogo, pois podem explodir ou vazar.
- NÃO misture pilhas novas com usadas, tampouco misture tipos de pilhas diferentes (pilhas alcalinas/ regulares/recarregáveis, por exemplo).
- Não é recomendável usar baterias recarregáveis, pois podem reduzir o desempenho.
- Baterias recarregáveis devem ser carregadas somente sob a supervisão de um adulto.
- As pilhas/baterias substituíveis e recarregáveis devem ser removidas do brinquedo antes da recarga.
- NÃO recarregue baterias não recarregáveis.
- NÃO permita que ocorra curto-circuito nos terminais do produto.

IMPORTANTE: Remova totalmente a embalagem antes de utilizar. Guarde todos os endereços, números de telefone e demais informações para consulta e referência. O conteúdo poderá ser diferente das ilustrações. Mantenha distância de obstáculos e perigos elétricos.

PRECAUÇÕES DE SEGURANÇA: É recomendada a supervisão de um adulto. Não use o brinquedo em mesas ou perto de escadas; use-o apenas no chão. Verifique regularmente se há danos no brinquedo e nos sensores. Em caso de algum dano, suspenda o uso. Mantenha mãos, cabelos e vestuário folgado distantes do brinquedo quando a chave de liga/desliga estiver em "ON" ("LIGADO"). DESLIGUE o brinquedo quando não estiver em uso. Ao brincar com o produto, mantenha-o sob sua supervisão em todos os momentos. Os usuários devem seguir todas as instruções do guia de instruções para usar o brinquedo.

CUIDADOS E MANUTENÇÃO: Este produto destina-se somente a uso interno. Não o use fora de casa - pó, grama e cimento arranharão o acabamento e/ou obstruirão os sensores. Não submerja o brinquedo em água. Não brinque perto da água, pois isso representa um risco e pode causar mau funcionamento ou danos aos componentes eletrônicos. Mantenha os sensores limpos

usando um tecido macio. Não insira objetos estranhos na porta USB ou nos sensores. Não puxe com muita força nenhuma parte do robô para não causar danos.

SOLUÇÃO DE PROBLEMAS: Se o funcionamento normal do produto for afetado ou interrompido, a causa pode ser uma interferência eletromagnética. Para reiniciar o produto, desligue-o completamente e ligue-o novamente. Se o funcionamento não voltar ao normal, desloque o produto para o outro local e tente novamente. Para garantir o funcionamento normal, troque as pilhas, já que as pilhas com carga baixa não possibilitam o funcionamento completo do produto.

RU ИНФОРМАЦИЯ ПО БЕЗОПАСНОМУ ОБРАЩЕНИЮ С ЭЛЕМЕНТАМИ ПИТАНИЯ:

- Для работы требуются 5 элементов питания типа C (LR14) с напряжением 1,5 В (не входят в комплект).
- Элементы питания представляют собой миниатюрные предметы.
- Замену элементов питания должны выполнять взрослые.
- Соблюдайте полярность (+/-), указанную в отсеке элементов питания.
- Не оставляйте разрядившиеся элементы питания в игрушке.
- Утилизируйте элементы питания надлежащим образом.
- Извлекайте элементы питания, если игрушка не используется долгое время.
- Рекомендуется использовать элементы питания одного или эквивалентного типа.
- НЕ сжигайте использованные элементы питания.
- НЕ бросайте элементы питания в огонь. Это может привести к их утечке или взрыву.
- НЕ используйте новые элементы питания в сочетании с использованными или элементами питания разного типа (т.е. щелочные/обычные/перезаряжаемые).
- Использование перезаряжаемых элементов питания не рекомендуется. Это может ухудшить работу игрушки.
- Перезаряжаемые элементы питания следует заряжать только под присмотром взрослых.
- Перед зарядкой заменяемые и перезаряжаемые элементы питания необходимо извлечь из игрушки.
- ЗАПРЕЩАЕТСЯ заряжать непerezаряжаемые элементы питания.
- ИЗБЕГАЙТЕ короткого замыкания источников питания.

ВАЖНАЯ ИНФОРМАЦИЯ: Снимите все упаковочные материалы перед использованием. Запишите указанные на упаковке адреса и номера телефонов, чтобы у вас была

возможность связаться с нами. Содержимое упаковки может отличаться от иллюстрации. Взрослым следует время от времени проверять игру и следить за тем, чтобы она не была сломана и не представляла опасности для ребенка. В противном случае ее не следует использовать. Во время игры дети должны находиться под присмотром взрослых.

МЕРЫ ПРЕДОСТОРОЖНОСТИ:

Рекомендуется присмотр взрослых. Не используйте игрушку на столе или рядом с лестницей – игрушка предназначена для использования на полу. Следует проводить регулярный осмотр на предмет повреждения игрушки и датчиков. Если таковые имеются, игрушку не следует использовать. Не прикасайтесь к игрушке руками и следите за тем, чтобы она находилась на безопасном расстоянии от волос и неприлегающих элементов одежды, когда переключатель питания находится в положении "ВКЛ.". Выключите игрушку, когда она не используется. Во время использования игрушка всегда должна находиться в поле зрения. При управлении игрушкой необходимо строго следовать указаниям, приведенным в руководстве по эксплуатации.

УХОД И ОБСЛУЖИВАНИЕ: игрушка предназначена только для использования в помещении. Не используйте игрушку на улице — грязь, трава и бетон могут поцарапать покрытие и/или повредить датчики. Не погружайте игрушку в воду. Не используйте игрушку рядом с водой, так как это может привести к сбою в работе или повреждению электронных компонентов. Очистку датчиков следует выполнять мягкой тканью. Не помещайте посторонние предметы в USB-порт или датчики. Не подвергайте части тела робота сильному растяжению, поскольку это может привести к повреждению.

УСТРАНЕНИЕ НЕИСПРАВНОСТЕЙ: если устройство перестает работать или работает нестабильно, причиной могут быть сильные электромагнитные помехи. Чтобы восстановить работу устройства, полностью выключите его, а затем включите снова. Если устройство по-прежнему будет работать неисправно, повторите процедуру в другом месте комнаты. Для нормальной работы устройства замените элементы питания. При низком уровне заряда элементы питания могут быть неспособны обеспечить работу устройства в полнофункциональном режиме.

PL INFORMACJE DOTYCZĄCE BEZPIECZNEGO KORZYSTANIA Z BATERII:

- Wymaganych jest 5 baterii 1,5 V C (LR14) (niedołączone).
- Baterie są przedmiotami o niewielkim rozmiarze.
- Ich wymiany muszą dokonywać osoby dorosłe.
- Baterie umieszcza się w komorze zgodnie z oznaczeniami biegunowości (+/-).
- Zużyte baterie należy niezwłocznie wyjąć z zabawki.
- Baterie trzeba poddać prawidłowej utylizacji.
- W razie dłuższej przerwy w użytkowaniu baterie należy wyjąć.
- Konieczne jest używanie wyłącznie zatwierdzonych baterii tego samego typu lub ich zamienników.
- NIE spalać zużytych baterii.
- NIE wrzucać baterii do ognia, ponieważ może to spowodować ich wybuch lub wyciek elektrolitu.
- NIE używać starych baterii z nowymi ani nie stosować jednocześnie różnych rodzajów baterii (np. alkalicznych ze zwykłymi lub akumulatorami).
- Używanie akumulatorów jest niewskazane ze względu na możliwe obniżenie wydajności.
- Akumulatory można ładować wyłącznie pod nadzorem osoby dorosłej.
- Wymienne akumulatory przed ładowaniem należy wyjąć z zabawki.
- NIE ładować baterii do jednorazowego użytku.
- NIE dopuszczać do zwarcia styków baterii.

WAŻNE INFORMACJE: Przed użyciem wyjąć zabawkę z opakowania. Zachować niniejsze informacje, adresy i numery telefonów na wypadek, gdyby były potrzebne w przyszłości. Zawartość opakowania może różnić się od zabawki przedstawionej na obrazkach. Unikać przeszkód i miejsc, w których występuje ryzyko porażenia prądem.

ŚRODKI OSTROŻNOŚCI: zalecany nadzór rodzicielski. Nie należy korzystać z zabawki na stole ani w pobliżu schodów. Zabawa powinna odbywać się wyłącznie na podłodze. Należy regularnie sprawdzać, czy zabawka i czujniki nie są uszkodzone. W przypadku jakiegokolwiek uszkodzenia należy zaprzestać korzystania z urządzenia. Gdy zabawka jest WŁĄCZONA, należy trzymać ręce, włosy i luźne elementy ubioru z dala od ruchomych części. Gdy zabawka nie jest używana, należy ją WYŁĄCZYĆ. Podczas zabawy miej zabawkę w zasięgu wzroku i cały czas obserwuj jej działanie. Podczas korzystania z produktu użytkownicy powinni postępować zgodnie z informacjami zawartymi w instrukcji.

OBSŁUGA I KONSERWACJA TECHNICZNA: Ten produkt jest przeznaczony wyłącznie do użytku w pomieszczeniach zamkniętych. Nie używać na zewnątrz — brud, trawa, cement porysuje zabawkę i/lub zablokuje czujniki. Nie wolno zanurzać zabawki w wodzie. Nie baw się w pobliżu wody. Taka zabawa jest ryzykowna i może

spowodować awarię lub uszkodzenie podzespołów elektronicznych. Należy dbać o czystość czujników, przecierając je ściereczką z delikatnego materiału. Nie umieszczać żadnych przedmiotów w porcie USB ani czujnikach. Nie wolno ciągnąć za którykolwiek element robota, gdyż może się to zakończyć jego uszkodzeniem.

ROZWIĄZYWANIE PROBLEMÓW: Przyczyną występowania zakłóceń w prawidłowym działaniu produktu może być obecność silnego pola elektromagnetycznego. Aby wykonać reset ustawień produktu, należy go całkowicie wyłączyć, a następnie włączyć ponownie. Jeśli działanie produktu nadal nie będzie prawidłowe, należy powtórzyć ten proces w innym miejscu. Należy wymienić baterie, ponieważ niski poziom ich naładowania może uniemożliwić prawidłowe działanie produktu.

CZ BATERIE – BEZPEČNOSTNÍ INFORMACE:

- Vyžaduje 5 baterií typu C (LR14) 1,5 V (nejsou součástí balení).
- Baterie jsou drobné předměty.
- Výměnu baterií musí provádět dospělá osoba.
- Řiďte se schématem polarit (+/-) v oddílu pro baterie.
- Vybité baterie okamžitě vyndejte z hračky.
- Použité baterie řádně zlikvidujte.
- Při delším skladování vyndejte baterie.
- Doporučujeme používat pouze baterie stejného nebo rovnocenného typu.
- Použité baterie NEPALTE.
- Baterie NELIKVIDUJTE v ohni, protože baterie mohou vybuchnout nebo vytéct.
- NEPOUŽÍVEJTE ZÁROVEŇ staré a nové baterie ani různé typy baterií (např. alkalické, standardní a dobíjecí baterie).
- Použití dobíjecích baterií není doporučeno, protože může být příčinou nižšího výkonu.
- Dobíjecí baterie musejí být dobíjeny pod dohledem dospělého.
- Před dobíjením je nutné vyměnitelné dobíjecí baterie z hračky vyjmout.
- Nedobíjecí baterie NEDOBÍJEJTE.
- NEZKRATUJTE svorky napájení.

DŮLEŽITÁ INFORMACE: Před použitím odstraňte veškeré balicí materiály. Uložte si tyto informace, adresy a telefonní čísla pro budoucí použití. Obsah se může lišit od obrázků. Udržujte v bezpečné vzdálenosti od překážek a zdrojů elektrického napětí.

BEZPEČNOSTNÍ OPATŘENÍ: Doporučujeme dohled rodičů. Nehrajte si s hračkou na stole nebo poblíž schodiště, používejte ji pouze na podlaze. Hračku a snímače pravidelně prohlížejte, jestli nejsou poškozené. V případě poškození ji přestaňte používat. Když je vypínač ZAPNUTÝ, udržujte bezpečnou vzdálenost mezi pohyblivými součástmi a rukama, vlasy či volným oblečením. Pokud hračku nepoužíváte, VYPNĚTE ji. Při

hře mějte hračku na dohled, abyste na ni mohli neustále dávat pozor. Při používání produktu je nutné přesně dodržovat pokyny uvedené v této příručce.

PĚČE A ÚDRŽBA: Tento produkt je určený pouze pro použití doma. Nepoužívejte ho venku – špína, tráva či beton poškrábou povrch nebo zablokují snímače. Nepotápějte hračku do vody. Nehrajte si v blízkosti vody, protože jde o riziko a může dojít k závadě či poškození elektronických součástí. Udržujte snímače čisté, utírejte je hadříkem, který je neodf. Do portu USB ani snímačů nedávejte jiné předměty. Netahejte za žádnou část robota příliš silně, mohli byste ho poškodit.

ODSTRAŇOVÁNÍ PROBLÉMŮ: Jestliže je normální fungování produktu nezvyklé nebo přerušované, může problém způsobovat silné elektromagnetické rušení. Produkt vyresetujete úplným vypnutím a následným zapnutím. Pokud produkt normálně fungovat nezačne, zkuste ho přemístit na jiné místo a vyzkoušet znovu. Normálního výkonu dosáhnete výměnou baterií, protože slabé baterie nemusí zajistit obvyklé fungování.

SK BEZPEČNOSTNÉ INFORMÁCIJE SÚVISIACE S BATÉRIAMI:

- Vyžaduje 5 baterií typu C (LR14) 1,5 V (nie je súčasť balenia).
- Batérie sú malé súčasti.
- Výmenu batérií musí vykonať dospelá osoba.
- Postupujte podľa diagramu polarity (+/-) v priestore pre batérie.
- Vybité batérie urýchlene odstráňte z hračky.
- Použitá batérie správne zlikvidujte.
- Pri dlhodobom skladovaní vyberte batérie.
- Používať sa majú len batérie rovnakého alebo rovnocenného typu, ako sú odporúčané batérie.
- NESPALUJTE použité batérie.
- Batérie NEHÁDŽTE do ohňa, keďže môžu vybuchnúť alebo vytiecť.
- NEPOUŽÍVAJTE SÚČASNE staré a nové batérie ani rôzne typy batérií (t. j. alkalické/štandardné/nabíjateľné batérie).
- Neodporúča sa používať nabíjateľné batérie, pretože môže dôjsť k zníženiu výkonu.
- Nabíjateľné batérie sa majú nabíjať len pod dohľadom dospelého.
- Vyberateľné nabíjateľné batérie treba pred nabíjaním vybrať z hračky.
- NENABÍJAJTE nenabíjateľné batérie.
- NESPŔOSBUJTE skrat na napájacích koncovkách.

DÔLEŽITÉ INFORMÁCIJE: Pred použitím odstráňte všetok obalový materiál. Tieto informácie, adresy a telefónne čísla si uchovajte na ďalšie použitie. Obsah sa môže líšiť od zobrazenia. Uchovávajte mimo prekážok a miest s rizikom zásahu elektrickým prúdom.

BEZPEČNOSTNÉ OPATRENIA: Odporúča sa dozor rodiča. Hračku používajte len na dlážke, nie na stole ani blízko schodov. Pravidelne kontrolujte, či nie je poškodená hračka alebo senzory. Ak dôjde k akémukoľvek poškodeniu, hračku nepoužívajte. Keď je zapnuté napájanie, ruky, vlasy a voľné oblečenie držte mimo dosahu pohyblivých častí. Keď hračku nepoužívate, vypnite ju. Počas hry majte hračku na očiach, aby ste na ňu mohli stále dohliadať. Pri prevádzke produktu by sa mali používatelia presne riadiť pokynmi v príručke.

STAROSTLIVOSŤ A ÚDRŽBA: Tento produkt je určený na použitie len v interiéri. Nepoužívajte v exteriéri – špína, tráva a tvrdý povrch by poškriabali povrchovú úpravu alebo zablokovali senzory. Hračku neponárajte do vody. Nehrajte sa v blízkosti vody, pretože to predstavuje riziko a mohlo by dôjsť k zlyhaniu funkcií alebo poškodeniu elektronického vybavenia. Dbajte na čistotu senzorov. Utierajte ich handričkou, ktorá ich nepoškrábe. Do senzorov ani portu USB neumiestňujte žiadne cudzie predmety. Robota nesmiete silno ťahať za žiadnu jeho časť, pretože by sa mohol poškodiť.

RIEŠENIE PROBLÉMOV: Ak je narušená alebo prerušená normálna funkčnosť produktu, problém môže byť spôsobený silným elektromagnetickým rušením. Ak chcete produkt resetovať, úplne ho vypnite a potom ho znova zapnite. Ak sa neobnoví normálna prevádzka, presuňte produkt na iné miesto a skúste to znova. Ak chcete zaistiť normálnu prevádzku, vymeňte batérie, keďže slabé batérie nemusia zabezpečiť úplné fungovanie.

HU ELEMEKEL KAPCSOLÁS BIZTONSÁGI ELŐÍRÁSOK:

- 5 db 1,5 V-os C (LR14) elem szükséges hozzá (nem tartozék).
- Az elemek apró tárgyak.
- Az elemek cseréjét felnőttek végezzék.
- Ügyeljen az elemtartón látható polaritási (+/-) ábrára.
- Haladéktalanul távolítsa el a tönkrement elemeket a játékból.
- Ártalmatlanítsa megfelelően a használt elemeket.
- Hosszas tárolás esetén távolítsa el az elemeket.
- Kizárólag azonos, vagy a javasolt típusal egyenértékű elemeket használjon.
- NE égesse el a használt elemeket.
- NE dobja az elemeket tűzbe, mivel azok felrobbanhatnak vagy szivároghatnak.
- NE használjon régi és új, vagy különböző típusú elemeket egyszerre (pl. alkáli/normál/újratölthető elem).
- Nem ajánlott újratölthető elemeket használni az esetlegesen fellépő csökkent teljesítmény miatt.

- Az újratölthető elemeket csak felnőtt felügyelete mellett szabad tölteni.
- A cserélhető-újratölthető elemeket el kell távolítani a játékból a töltés előtt.
- NE töltsse fel a nem újratölthető elemeket.
- NE zárja rövidre a tápegység érintkezőit.

FONTOS TUDNIVALÓK: Használat előtt távolítson el minden csomagolóanyagot. A tudnivalókat, a címet és a telefonszámot őrizze meg későbbi használatra. A csomag tartalma eltérhet a képen látottaktól. Tartsa távol az akadályoktól és elektromos veszélyforrásoktól.

BIZTONSÁGI ÓVINTÉZKEDÉSEK: A használatához szülői segítség ajánlott. Ne használja a játékot asztalon vagy lépcső közelében; kizárólag a padlón. Rendszeresen ellenőrizze, hogy nincs-e sérülés a játékon vagy az érzékelőkön. Ha bármilyen sérülést fedez fel, ne használja tovább. BEKAPCSOLT állapotban nem szabad a mozgó részekhez nyúlni, és távol kell tartani azoktól a haját és a laza ruhadarabokat. Ha nem használja, kapcsolja ki a játékot. Játék közben mindig tartsa szemmel a terméket. A termék működtetése közben szigorúan be kell tartani a használati útmutatóban leírtakat.

KEZELÉS ÉS KARBANTARTÁS: Ez a termék beltéri használatra készült. Ne használja kültéren – a por, fű és beton karcolja a felületét és/vagy gátolja az érzékelők működését. Tilos vízbe meríteni a játékot. Nem szabad víz közelében használni, mert ez az elektronikus alkatrészek meghibásodásának vagy sérülésének veszélyét hordozza magában. Tartsa tisztán az érzékelőket, törölje át őket olyan ronggyal, ami nem karcol. Nem szabad egyéb tárgyakat helyezni az USB-portba vagy az érzékelőkbe. Ne rángassa a robot részeit, mivel ez károsíthatja a terméket.

HIBELHÁRÍTÁS: Ha a termék normál működése akadályozott vagy megszakad, előfordulhat, hogy a hibát erőteljes elektromágneses interferencia okozza. A termék alaphelyzetbe állításához teljesen kapcsolja ki, majd kapcsolja be újra. Ha a normál működés nem áll helyre, menjen a termékkel arrébb, majd próbálja újra. A normál működés biztosításához cserélje ki az elemeket, mivel előfordulhat, hogy az alacsony töltöttségű elemek nem teszik lehetővé a teljes funkcionalitást.

RO INFORMĂȚII PRIVIND SIGURANȚA PENTRU BATERIE:

- Necesită 5 x baterii C (LR14) de 1,5 V (neincluse).
- Bateriile sunt obiecte mici.
- Încuirea bateriilor trebuie să fie efectuată de adulți.
- Respectați marcasele privind polaritatea (+/-) din compartimentul bateriilor.
- Îndepărtați imediat bateriile descărcate din jucărie.
- Eliminați bateriile uzate în mod corespunzător.
- Scoateți bateriile înaintea unei perioade prelungite de depozitare.
- Trebuie să fie utilizate numai baterii de același tip sau de un tip echivalent cu cel recomandat.

- NU ardeți bateriile uzate.
- NU aruncați bateriile în foc, deoarece acestea pot exploda sau lichidul din ele se poate scurge.
- NU utilizați concomitent baterii vechi și noi sau tipuri diferite de baterii (adică alcaline/standard/reîncărcabile).
- Nu este recomandată utilizarea de baterii reîncărcabile, deoarece este posibilă reducerea performanțelor.
- Bateriile reîncărcabile trebuie încărcate exclusiv sub supravegherea unui adult.
- Bateriile reîncărcabile, care pot fi înlocuite, trebuie scoase din jucărie înainte de încărcare.
- NU reîncărcați bateriile nereîncărcabile.
- NU scurcircuitați bornele de alimentare.

INFORMAȚII IMPORTANTE: Îndepărtați toate ambalajele înainte de utilizare. Păstrați aceste informații, adresele și numerele de telefon pentru consultare ulterioară. Conținutul poate fi diferit de imaginea din fotografii. Jucăria trebuie să nu se apropie de obstacole și surse de șoc electric.

PRECAUȚII DE SIGURANȚA: Este recomandată supravegherea de către părinți. Nu folosiți jucăria pe o masă sau în apropierea scărilor, utilizați jucăria numai pe podea. Examinați regulat pentru a vedea dacă jucăria și senzorii sunt deteriorați. În caz de deteriorări, întrerupeți utilizarea. Țineți mâinile, părul și hainele largi la distanță de piesele în mișcare când comutatorul este în poziția PORNIT. OPRIȚI jucăria când nu este în uz. În timpul jocului, păstrați jucăria în câmpul vizual, astfel încât să o puteți supraveghea tot timpul. Utilizatorii trebuie să respecte cu strictețe manualul de instrucțiuni în timpul utilizării produsului.

ÎNGRIJIRE ȘI ÎNTREȚINERE: Acest produs este destinat exclusiv utilizării în interior. Nu îl folosiți în exterior - noroiul, iarba, cimentul vor zgăria finisajul și/sau vor bloca senzorii. Nu scufundați jucăria în apă. Nu vă jucați în jurul apei, deoarece acest lucru este un pericol și poate cauza defectarea sau deteriorarea componentelor electronice. Păstrați senzorii curați, ștergeți-i cu o lavetă netedă. Nu introduceți niciun obiect străin în portul USB sau senzori. Nu trageți tare de nicio parte a robotului, deoarece se poate deteriora.

DEPANARE: Dacă funcționarea normală a produsului este perturbată sau întreruptă, această problemă poate fi cauzată de interferențe electro-magnetice. Pentru a reseta produsul, opriți-l complet și apoi reporniți-l. Dacă funcționarea normală nu este reluată, mutați produsul în alt loc și încercați din nou. Pentru a asigura performanțe normale, schimbați bateriile, deoarece este posibil ca bateriile descărcate să nu permită funcționarea normală.



(EN) Requires 5 x 1.5 V C (LR14) batteries (not included). Batteries or battery packs must be recycled or disposed of properly. When this product has reached the end of its useful life it should not be disposed of with other household waste. The Waste Electrical and Electronic Equipment Regulations require it to be separately collected so that it can be treated using



the best available recovery and recycling techniques. This will minimize the impact on the environment and human health from soil and water contamination by any hazardous substances, decrease the resources required to make new products and avoid using up landfill space. Please do your part by keeping this product out of the municipal waste stream! The “wheeled bin” symbol means that it should be collected as “waste electrical and electronic equipment”. You can return an old product to your retailer when you buy a similar new one. For other options, please contact your local council.

(FR) Fonctionne avec 5 piles C (LR14) 1,5 V (non fournies). Les piles et batteries doivent être recyclées ou mises au rebut conformément aux réglementations en vigueur. Lorsque ce produit a atteint la fin de sa durée de vie utile, il ne peut pas être jeté avec les ordures ménagères. La directive DEEE (déchets d'équipements électriques et électroniques) exige que le produit soit collecté séparément, afin qu'il puisse être traité en utilisant les meilleures techniques de valorisation et de recyclage disponibles. Cela réduira la contamination des eaux et du sol par des substances dangereuses pour l'Homme et l'environnement, les ressources nécessaires à la fabrication de nouveaux produits ainsi que les besoins de mise en décharge. Participez à ces efforts pour la planète, ne laissez pas ce produit entrer dans le flux des déchets municipaux. Le symbole représentant une poubelle indique que le produit doit être collecté en tant que déchet d'équipement électrique et électronique. Vous pouvez également rapporter un produit usagé chez votre détaillant lorsque vous achetez un produit similaire. Pour connaître les autres possibilités, veuillez contacter votre conseil municipal.

(ES) Requiere 5 pilas C (LR14) de 1,5 V (no incluidas). Las baterías o paquetes de baterías deben reciclarse, o desecharse de forma adecuada. Cuando este producto alcance el final de su vida útil, no lo deseche como residuo doméstico. La normativa de residuos de aparatos eléctricos y electrónicos exige que se recojan de forma separada, para que puedan tratarse con las mejores técnicas de recuperación y reciclaje disponibles. De esta forma, se minimizará el impacto que la contaminación del suelo y el agua, causada por sustancias peligrosas, tiene sobre el

medio ambiente y la salud humana, se reducirán los recursos necesarios para fabricar nuevos productos y se evitará la saturación de los vertederos. ¡Colabore desecharlo este producto de forma adecuada! El símbolo del contenedor con ruedas significa que debe desecharse como “residuo de aparatos eléctricos y electrónicos”. Puede devolver un producto viejo en su establecimiento habitual cuando adquiera un producto nuevo similar. Si desea obtener más información, consulte con las autoridades locales.

(DE) Benötigt 5 x 1,5-V-Batterien C (LR14, nicht enthalten). Batterien oder Akkus müssen recycelt oder ordnungsgemäß entsorgt werden. Ist das Gerät nicht mehr zu gebrauchen, darf es nicht über den Hausmüll entsorgt werden. Die Elektroaltgeräteverordnung sieht vor, dass das Gerät separat entsorgt wird, damit es so weit wie möglich recycelt werden kann. Dadurch lässt sich die Menge an umwelt- und gesundheitsschädlichen Substanzen, die über den Boden und das Grundwasser in den menschlichen Nahrungskreislauf gelangen könnten, minimieren sowie die für die Herstellung neuer Produkte erforderlichen Ressourcen reduzieren und Platz auf Mülldeponien sparen. Leisten Sie bitte Ihren Beitrag dazu, indem Sie das Gerät nicht über den Hausmüll entsorgen. Das Mülltonnen-Symbol bedeutet, dass das Gerät gemäß den Vorschriften für Elektro- und Elektronikgeräte entsorgt werden muss. Alte Geräte können oft beim Kauf eines neuen, ähnlichen Geräts im Einzelhandel zurückgegeben werden. Weitere Entsorgungsmöglichkeiten erfragen Sie bitte bei Ihrer Gemeindeverwaltung.

(NL) Vereist 5 C (LR14) batterijen van 1,5 V (niet inbegrepen). Batterijen en accu's dienen op de juiste wijze te worden gerecycled of afgevoerd. Wanneer dit product het einde van zijn levensduur heeft bereikt, mag het niet samen met ander huishoudelijk afval worden weggegooid. Volgens de wet moet het product afzonderlijk worden ingezameld zodat het kan worden behandeld met de best beschikbare hergebruik- en recycletechnieken. Op deze manier wordt de invloed op het milieu en de menselijke gezondheid van grond- en watervervuiling door gevaarlijke stoffen geminimaliseerd, hoeven er minder bronnen te worden gebruikt om nieuwe producten te maken en raken stortplaatsen minder snel vol. Draag je steentje bij door dit product uit de gemeentelijke afvalstroom te houden! Het afvalcontainersymbool betekent dat het product moet worden ingezameld als elektrische en elektronische afvalapparatuur. Je kunt een oud product inruilen bij de detailhandelaar wanneer je een vergelijkbaar nieuw product koopt. Neem voor andere opties contact op met de gemeente.

(IT) Richiede 5 pile C (LR14) da 1,5 V (non incluse). Le batterie e le loro confezioni devono essere riciclate o

smaltite correttamente. Non smaltire il prodotto assieme ai rifiuti generici. La direttiva per lo smaltimento di apparecchiature elettriche ed elettroniche prevede che tali rifiuti siano raccolti separatamente, in modo da essere smaltiti utilizzando le più efficaci tecniche di riciclo e di recupero disponibili. Ciò consente di contenere l'impatto sull'ambiente e sulla salute umana, evitando che il terreno e l'acqua siano contaminati da sostanze nocive, di ridurre l'uso delle risorse necessarie alla realizzazione di nuovi prodotti e di limitare il ricorso a discariche. Non gettare il prodotto assieme ai rifiuti generici. Il simbolo del contenitore per i rifiuti indica che il prodotto deve essere smaltito come “apparecchiatura elettrica ed elettronica”. In caso di acquisto di un giocattolo analogo, è possibile restituire il prodotto usato al rivenditore. Per ulteriori informazioni circa lo smaltimento del prodotto, contattare le autorità locali preposte al servizio.

(PT) Requer 5 pilhas C (LR14) de 1,5 V (não incluídas). As baterias e as suas embalagens devem ser recicladas ou descartadas corretamente. Quando o produto alcançar o fim de sua vida útil, não o descarte com o lixo doméstico. As regulamentações para descarte de resíduos elétricos e eletrônicos solicitam que o produto seja recolhido para ser tratado usando as melhores técnicas de recuperação e reciclagem disponíveis. Isso minimizará os impactos no meio ambiente e na saúde humana pela contaminação do solo e da água por substâncias perigosas, diminuirá os recursos necessários para a produção de novos produtos e evitará o uso de aterros. Colabore! Mantenha este produto fora do fluxo de resíduos urbanos! O símbolo de reciclagem significa que tais produtos devem ser recolhidos como “descarte de equipamentos eletrônicos e elétricos”. É possível devolver o produto antigo ao comerciante quando comprar um novo equivalente. Para outras opções, entre em contato com o conselho municipal.

(RU) Для работы требуются 5 элементов питания типа C (LR14) с напряжением 1,5 В (не входят в комплект). Элементы питания и комплекты элементов питания необходимо утилизировать надлежащим образом. По окончании срока эксплуатации не выбрасывайте игрушку вместе с бытовыми отходами. Согласно закону об утилизации электрических и электронных устройств, ее необходимо утилизировать отдельным способом, с использованием наиболее подходящих технологий утилизации и переработки. Это позволит снизить негативные последствия для окружающей среды и здоровья человека, уменьшит загрязнение воды и почвы опасными веществами, а также снизит количество ресурсов, необходимых для изготовления новых игрушек и сократит объем мусора на городских свалках. Внесите свой вклад, сохранив город чистым. Значок с изображением перечеркнутой корзины означает, что игрушку следует утилизировать согласно закону об утилизации электрических и электронных устройств. При покупке новой игрушки вы можете вернуть старую в магазин. Чтобы узнать о других возможных вариантах утилизации, обратитесь в

местную перерабатывающую организацию.

(PL) Wymaganych jest 5 baterii 1,5 V C (LR14) (nie dołączone). Baterie lub zestawy baterii należy poddać recyklingowi lub zutylizować zgodnie z zaleceniami. Gdy skończy się okres użytkowania produktu, nie należy go utylizować wraz z odpadami domowymi. Zgodnie z wymogami dot. zużytego sprzętu elektrotechnicznego i elektronicznego (WEEE) produkt należy zbierać osobno w celu przetworzenia go z użyciem najlepszych dostępnych metod odzysku i recyklingu. Zmniejszy to negatywny wpływ na środowisko naturalne i ludzkie zdrowie poprzez zmniejszenie skażenia gleby i wód niebezpiecznymi substancjami, ograniczy ilość zasobów potrzebnych do produkcji nowych urządzeń i nie spowoduje zwiększenia przestrzeni składowania odpadów. Zadbaj o środowisko naturalne i nie usuwaj tego produktu wraz z niesortowanymi odpadami komunalnymi! Symbol przedstawiający przekreślony „kosz na śmieci na kółkach” oznacza, że produkt należy przekazywać do punktów zbiórki „zużytego sprzętu elektrycznego i elektronicznego”. Zużyte urządzenie można przekazać sprzedawcy przy zakupie nowego produktu tego typu. Informacje o innych opcjach można uzyskać od przedstawiciela lokalnych władz.

(CZ) Vyžaduje 5 baterií typu C (LR14) 1,5 V (nejsou součástí balení). Baterie nebo bateriové moduly je nutné řádně recyklovat nebo zlikvidovat. Po dosažení konce užitečné životnosti by se tento produkt neměl likvidovat společně s běžným odpadem z domácnosti. Směrnice o odpadních elektrických a elektronických zařízeních (OEEZ) vyžadují jeho oddělený sběr, aby ho bylo možné zpracovat podle nejlepších dostupných technik obnovy a recyklace. Tím se sníží dopad na životní prostředí a lidské zdraví způsobený znečištěním půdy a vody nebezpečnými látkami, sníží se množství zdrojů potřebných na výrobu nových produktů a zmenší se objem odpadu. Zajistěte, aby se tento produkt nedostal do komunálního odpadu! Symbol „popelnice“ znamená, že by se měl produkt likvidovat jako „elektrický a elektronický odpad“. Starý produkt můžete vrátit v prodejně, kde budete kupovat nový podobný produkt. Další možnosti vám sdělí místní úřady.

(SK) Vyžaduje 5 batérií typu C (LR14) 1,5 V (nie je súčasťou balenia). Batérie alebo súpravy batérií sa musia správne recyklovať alebo zlikvidovať. Keď tento produkt dosiahne koniec svojej životnosti, nemá by sa likvidovať s iným odpadom z domácnosti. Predpisy o odpade z elektrických a elektronických zariadení vyžadujú, aby sa zbieral oddelene, aby sa mohol spracovať pomocou najlepších dostupných techník zhodnocovania a recyklácie. Minimalizuje sa tým vplyv na životné prostredie a zdravie ľudí spôsobený kontamináciou pôdy a vody akýmikoľvek nebezpečnými látkami, zniží sa tým množstvo zdrojov potrebných na výrobu nových produktov a ušetrí sa tým priestor v skládkach. Prispejte k ochrane životného prostredia tým, že tento produkt nebudete likvidovať s komunálnym odpadom! Symbol „smetného koša na kolieskach“ znamená, že produkt sa má likvidovať ako „odpad z elektrických

a elektronických zariadení“. Starý produkt môžete vrátiť maloobchodnému predajcovi, keď si kúpite podobný nový. Informácie o ďalších možnostiach vám poskytne miestny orgán samosprávy.

(HU) 5 db 1,5 V-os C (LR14) elem szükséges hozzá (nem tartozék). Az elemeket vagy elemcsomagokat megfelelően újra kell hasznosítani vagy ártalmatlanítani kell. Ha a termék elérte a hasznos élettartama végét, ne dobja ki más háztartási hulladékkal. Az elektromos és elektronikus berendezések hulladékairól szóló rendelkezések előírják az elkülönített gyűjtésüket, így a kezelésük a lehető legjobb helyreállítási és újrahasznosítási technikákkal történik. Ezzel minimálisra csökken a lehetséges veszélyes anyagok talaj- és vízszennyezés során a környezetre és az emberi egészségre gyakorolt hatása, valamint csökken az új termékek gyártásához szükséges erőforrások mennyisége, illetve elkerülhetővé válik a hulladéklerakó helyek igénybe vétele. Kérjük, óvja környezetét, és kerülje a termék kommunális hulladékgyűjtőbe történő helyezését! A „kerek kuka” szimbólum azt jelenti, hogy a begyűjtésekor ugyanúgy kell kezelni, mint az „elektromos és elektronikus berendezéseket”. Hasonló új termék vásárlásakor a régi terméket átadhatja a kereskedőnek. További lehetőségekért forduljon a helyi önkormányzathoz.

(RO) Necesită 5 x baterii C (LR14) de 1,5 V (neincluse). Bateriai sau pachetele de baterii trebuie să fie reciclate sau eliminate în mod corespunzător. Când acest produs a ajuns la sfârșitul duratei sale de viață, acesta nu trebuie aruncat împreună cu deșeurile menajere. Reglementările privind deșeurile de echipamente electrice și electronice impun colectarea separată a acestora astfel încât să poată fi tratate cu cele mai bune tehnici de recuperare și reciclare disponibile. Astfel se va reduce la minim impactul asupra mediului și sănătății oamenilor, prin contaminarea solului și apei cu substanțe periculoase, se vor reduce resursele necesare pentru produse noi și se va evita ocuparea de spațiu în groapa de gunoi. Vă rugăm să vă faceți datoria civică nearuncând acest produs împreună cu deșeurile menajere! Simbolul „coșului de gunoi cu roți” indică faptul că acest produs ar trebui să fie colectat ca „deșeu de echipamente electrice și electronice”. Puteți returna un produs vechi la magazin atunci când cumpărați unul nou similar. Pentru alte opțiuni, vă rugăm să contactați consiliul local.

EN. Spin Master International SARL, hereby declares that the radio equipment type Meccaspider™ is in compliance with Directive 2014/53/EU. The full text of the EU declaration of conformity is available at the following internet address: <http://doc.spinmaster.com>

FR. Par la présente, Spin Master International SARL déclare que l'équipement de type radio Meccaspider™ respecte la Directive 2014/53/UE. L'intégralité de la déclaration de conformité UE est disponible à l'adresse Internet suivante : <http://doc.spinmaster.com>

ES. Por la presente, Spin Master International SARL declara que el tipo de equipo de radio usado en Meccaspider™ cumple la Directiva 2014/53/EU. El texto completo de la declaración de conformidad de la UE está disponible en la siguiente dirección de Internet: <http://doc.spinmaster.com>

DE. Spin Master International SARL erklärt hiermit, dass der Funkanlagentyp der Meccaspider™ der Richtlinie 2014/53/EU entspricht. Der vollständige Text der EU-Konformitätserklärung ist unter der folgenden Internetadresse verfügbar: <http://doc.spinmaster.com>

NL. Spin Master International SARL verklaart hierbij dat het type radioapparatuur in Meccaspider™ in overeenstemming is met richtlijn 2014/53/EG. De volledige tekst van de EU-conformiteitsverklaring is beschikbaar op het volgende internetadres: <http://doc.spinmaster.com>

IT. Spin Master International SARL, dichiara che l'apparecchiatura di tipo radio Meccaspider™ è conforme alla direttiva 2014/53/UE. Il testo integrale della dichiarazione di conformità UE è disponibile al seguente indirizzo internet: <http://doc.spinmaster.com>

PT. A Spin Master International SARL, declara pelo presente que o equipamento tipo rádio Meccaspider™ está em conformidade com a Diretiva 2014/53/EU. O texto completo de declaração de conformidade com a UE está disponível no link a seguir: <http://doc.spinmaster.com>

RU. Компания Spin Master International SARL настоящим заявляет, что радиооборудование Meccaspider™ соответствует Директиве 2014/53/ЕС. Полный текст Декларации соответствия ЕС представлен на веб-сайте: <http://doc.spinmaster.com>

PL. Firma Spin Master International SARL niniejszym deklaruje, że urządzenie radiowe w zabawce Meccaspider™ spełnia wymogi

dyrektywy 2014/53/WE. Pełny tekst deklaracji zgodności z wymogami UE jest dostępny pod następującym adresem internetowym: <http://doc.spinmaster.com>

CZ. Společnost Spin Master International SARL tímto prohlašuje, že rádiové vybavení hračky Meccaspider™ je v souladu se směrnicí 2014/53/EU. Plné znění prohlášení o shodě EU je k dispozici na této adrese: <http://doc.spinmaster.com>

SK. Spoločnosť Spin Master International SARL vyhlasuje, že rádiové zariadenie Meccaspider™ je v súlade so smernicou 2014/53/EÚ. Úplné znenie vyhlásenia o zhode ES je k dispozícii na tejto internetovej adrese: <http://doc.spinmaster.com>

HU. A Spin Master International SARL kijelenti, hogy a Meccaspider™ rádióberendezés-típus megfelel a 2014/53/EU irányelvnek. Az EU megfelelőségi nyilatkozat teljes szövege elérhető a következő internetcímen: <http://doc.spinmaster.com>

RO. Spin Master International SARL declară prin prezenta că echipamentul de tip radio Meccaspider™ este conform cu Directiva 2014/53/UE. Textul complet al declarației de conformitate UE este disponibil la următoarea adresă de internet: <http://doc.spinmaster.com>

EN: Frequency band(s) : 2402MHz – 2480MHz
FR : Bande(s) de fréquence : 2402 MHz – 2480 MHz
ES: Banda(s) de frecuencia: 2 402MHz-2 480MHz
DE: Frequenzband: 2402 MHz - 2480 MHz
NL: Frequentieband(en): 2402 MHz - 2480 MHz
IT: Bande di frequenza: 2402 MHz - 2480 MHz
PT: Banda(s) de frequência: 2402 MHz - 2480 MHz
RU: Диапазон частот: 2402–2480 МГц
PL: Zakres częstotliwości: 2402–2480 MHz
CZ: Kmitočtový pásmo: 2 402 MHz až 2 480 MHz
SK: Frekvencné pásma: 2 402 MHz – 2 480 MHz
HU: Frekvenciasáv(ok): 2402 MHz - 2480 MHz
RO: Benzi de frecvență: 2402 MHz - 2480 MHz

EN: Maximum radio frequency power transmitted: 0 dBm
FR : Puissance de radiofréquence maximale transmise : 0 dBm
ES: Potencia máxima de radiofrecuencia transmitida: 0 dBm
DE: Max. Sendeleistung: 0 dBm
NL: Maximaal radiofrequent vermogen uitgezonden: 0 dBm
IT: Massima potenza a radiofrequenza trasmessa: 0 dBm
PT: Potência máxima de radiofrequência transmitida: 0 dBm
RU: Максимальная мощность передачи РЧ-сигнала: 0 дБм
PL: Maksymalna moc emitowanej częstotliwości radiowej: 0 dBm
CZ: Maximální radiofrekvencní výkon vysílaný v kmitočtovém pásmu: 0 dBm
SK: Maximálny vysokofrekvenčný výkon prenášaný vo frekvencnom pásme: 0 dBm
HU: Továbbított maximális rádiófrekvenciás jelerősség: 0 dBm
RO: Puterea maximă a frecvenței radio transmise: 0 dBm

EN: The toy is not to be connected to more than the recommended number of power supplies.

FR : Ne pas brancher ce jouet à un nombre de blocs d'alimentation supérieur à celui recommandé.

ES: No debe conectarse el juguete a más fuentes de alimentación de las indicadas.

DE: Das Spielzeug darf nicht an mehr Stromquellen als empfohlen angeschlossen werden.

NL: Het speelgoed mag niet op meer dan het aanbevolen aantal stroomvoorzieningen worden aangesloten.

IT: Il giocattolo non deve essere connesso a un numero di alimentatori superiore a quello suggerito.

PT: Não conecte o brinquedo a um número maior do que o número recomendado de fontes de alimentação.

RU: К игрушке нельзя подключать источники питания в количестве, превышающем рекомендованное.

PL: Zabawki nie należy podłączać do większej liczby zasilaczy, niż jest to zalecane.

CZ: Nepřipojujte hračku k většímu počtu zdrojů napájení, než je doporučený počet.

SK: Hračka sa nesmie pripájať k vyššiemu než odporúčanému počtu zdrojov napájania.

HU: Tilos a játékot az ajánlottnál több tápegységhez csatlakoztatni.

RO: Jucăria nu trebuie conectată la mai multe surse de alimentare decât este recomandat.

⚠ **CAUTION:** Stickers not intended to be placed on skin.

⚠ **MISE EN GARDE :** Les autocollants ne sont pas destinés à être placés sur la peau.

⚠ **PRECAUCIÓN:** Las calcomanías no deben colocarse sobre la piel.

⚠ **ACHTUNG:** Sticker sind nicht zum Aufkleben auf die Haut geeignet.

⚠ **VOORZICHTIG:** Stickers zijn niet voor op de huid bedoeld.

⚠ **ATTENZIONE:** Non applicare gli adesivi sulla pelle.

⚠ **CUIDADO:** Não aplique os adesivos na pele.

⚠ **ОСТОРОЖНО:** Стикеры не предназначены для приклеивания к коже.

⚠ **OSTRZEŻENIE:** Naklejek nie należy umieszczać na skórze.

⚠ **POZOR:** Samolepky nejsou určeny k lepení na kůži.

⚠ **UPOZORNENIE:** Nálepky nie sú určené na nalepenie na pokožku.

⚠ **VIGYÁZATI:** A matricák nem alkalmaskak a bőrre történő ragasztásra.

⚠ **ATENȚIE:** Autocolantele nu sunt destinate lipirii pe piele.



UK – 0800 206 1191, serviceuk@spinmaster.com
IRELAND – 1800 992 249
FRANCE – 0800 909 150, servicefr@spinmaster.com
DEUTSCHLAND – 0800 0101 0222, Kundenservice@spinmaster.com
SCHWEIZ – 0800 561 350 • ÖSTERREICH – 0800 297 267
NEDERLAND – 0800 022 3683, klantenservice@spinmaster.com
BELGIË/BELGIQUE – 0800 77 688 • LUXEMBOURG – 800 2 8044
ITALIA – 800 788 532, servizio@spinmaster.com
MEXICO – 55 4160 7947, servicio@spinmaster.com
POLSKA – 800080238, poland@spinmaster.com
ČESKÁ REPUBLIKA – 800550530, czechrepublic@spinmaster.com
SLOVENSKO – 0800232800, slovakia@spinmaster.com
MAGYARORSZÁG – 080 100 052, hungary@spinmaster.com
ROMÂNIA – 0800400015, romania@spinmaster.com

NORTH AMERICA • AMÉRIQUE DU NORD 1-800-622-8339, CUSTOMERCARE@SPINMASTER.COM
WWW.SPINMASTER.COM

Bluetooth operates at: 2.4GHz
Fréquence de fonctionnement du Bluetooth: 2,4 GHz
El Bluetooth funciona a 2,4 GHz
Bluetooth arbeitet mit einer Frequenz von: 2,4 GHz
Bluetooth werkt op een frequentie van: 2,4 GHz
Bluetooth funziona a: 2,4 GHz
Bluetooth opera a: 2,4 GHz
Сигнал Bluetooth действует на частоте: 2,4 ГГц
Częstotliwość łączności Bluetooth: 2,4 GHz
Pripojení Bluetooth funguje na frekvenci: 2,4 GHz
Frekvencia funkcie Bluetooth: 2,4 GHz
A Bluetooth üzemi frekvenciája: 2,4 GHz
Bluetooth funcționează la: 2,4 GHz

Meets CPSC safety standards / Conforme aux exigences de sécurité de la CPSC.
Cumple con las normas de seguridad de la CPSC.

TM & © 2017 MECCANO for packaging, instructions and models built with this set. ©MECCANO is an exclusive trademark of MECCANO. Spin Master logo is a trademark of Spin Master Ltd. All rights reserved. / TM & © 2017 MECCANO pour l'emballage, les notices et modèles de ce coffret. ©MECCANO est une marque de commerce exclusive de MECCANO. Le logo de Spin Master est une marque de commerce de Spin Master Ltd. Tous droits réservés.

SPIN MASTER LTD., 450 FRONT STREET WEST, TORONTO, ON M5V 1B6 CANADA. Imported into EU by/Importé dans l'UE par : SPIN MASTER INTERNATIONAL, S.A.R.L., 20 RUE DES PEUPLIERS, L-2328, LUXEMBOURG
www.spinmaster.com

Spin Master Inc., PMB #10053, 300 International Drive, Suite 100, Williamsville, NY 14221

MADE IN CHINA / FABRIQUÉ EN CHINE / HECHO EN CHINA

T91842_0001_20087881_GML_BK_R2 (MEC_Meccaspider_Cn)

