

**MECCANO**<sup>™</sup>  
ENGINEERING & ROBOTICS

**ROADSTER  
CABRIOLET**  
**5 IN 1**  
MODELS • MODÈLES

18202



 **8+**

Instructions  
Notice de montage  
Instrucciones de construcción  
Bauanleitung

Bouwinstructie  
Istruzioni  
Instruções  
Инструкции

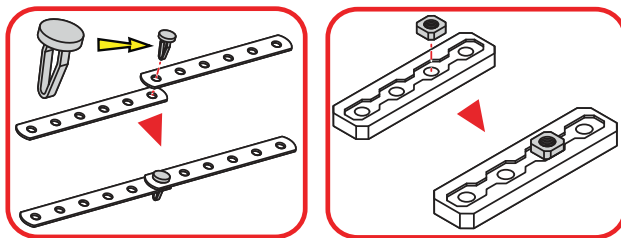
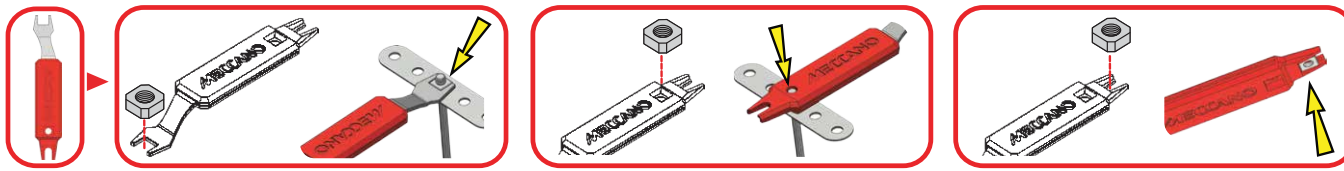
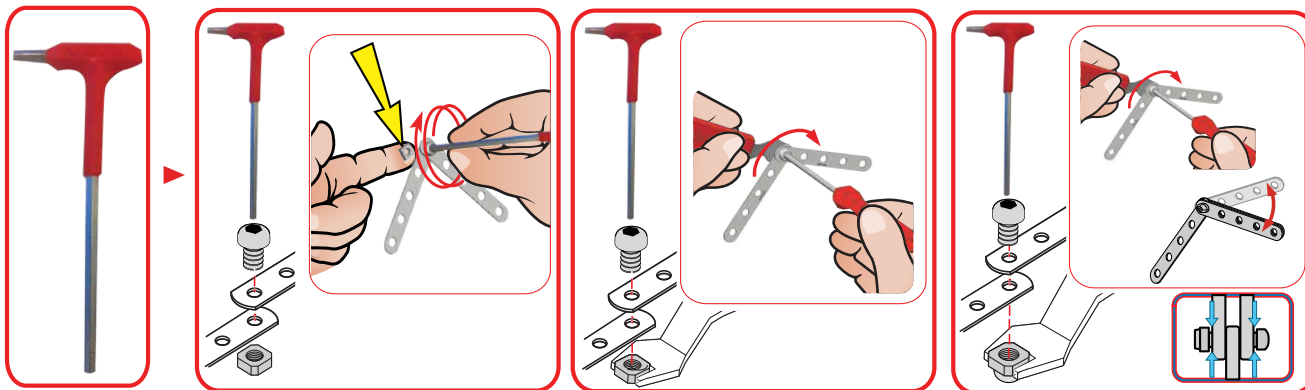
Instrukcja  
Pokyny  
Útmutató  
Instrucțiuni





### CONSTRUCTION TIPS / ASTUCES DE CONSTRUCTION

TIPS DE CONSTRUCCIÓ / TIPPS ZUM BAUEN / MONTAGETIPS / SUGGERIMENTI PER COSTRUIRE  
DICAS DE MONTAGEM / РЕКОМЕНДАЦІЇ ПО СБОРКЕ / WSKAZÓWKI BUDOWANIA  
KONSTRUKČNÍ TIPY / TYPY NA MONTÁŽ / ÖSSZESZERELÉSI TIPPEK / SFATURI PENTRU CONSTRUIRE



# TABLE OF CONTENTS / SOMMAIRE

## ÍNDICE / INHALTSVERZEICHNIS / INHOUD / INDICE / СОДЕРЖАНИЕ

### SPIS TREŚCI / OBSAH / TARTALOMJEGYZÉK / CUPRINS



4



13



19

**AVAILABLE ONLINE / DISPONIBLES EN LIGNE**  
**DISPONIBLES EN LÍNEA / ONLINE VERFÜGBAR / ONLINE VERKRIJGBAAR**  
**DISPONIBILI ONLINE / DISPONÍVEL ONLINE / ДОСТУПНЫ ОНЛАЙН**  
**DOSTĘPNE W INTERNECIE / K DISPOZICI ONLINE / DOSTUPNÝ ONLINE**  
**ONLINE ELÉRHETŐ / DISPONIBILE ONLINE**



**EN.** Content: 174 parts, 2 real tools, 1 sticker sheet, 1 pull back motor and 1 instruction sheet for 3 models.

**FR.** Contenu : 174 pièces, 2 vrais outils, 1 feuillet d'autocollants, 1 moteur à rétroaction et 1 notice de montage pour 3 modèles.

**ES.** Contenido: 174 piezas, 2 herramientas reales, 1 hoja de calcomanías, 1 motor de fricción y 1 guía de instrucciones para 3 modelos.

**DE.** Inhalt: 174 Teile, 2 echte Werkzeuge, 1 Aufkleberbogen, 1 Rückzugmotor und 1 Bauanleitung für 3 Modelle.

**NL.** Inhoud: 174 onderdelen, 2 stuks gereedschap, 1 stickervel, 1 terugtrekmotor en 1 bouwstructie voor 3 modellen.

**IT.** Contenuto: 174 pezzi, 2 attrezzi, 1 foglio di adesivi, 1 motore a retrocarica e 1 guida per l'uso per 3 modelli.

**PT.** Conteúdo: 174 peças, 2 ferramentas reais, 1 folha de adesivos, 1 motor com fricção e 1 folha de instruções para 3 modelos.

**RU.** В комплекте: 174 детали, 2 настоящих инструмента, 1 лист с наклейками, 1 возвратный мотор и 1 инструкция по сборке 3 моделей.

**PL.** Zawartość: 174 elementy, 2 prawdziwe narzędzia, 1 arkusz naklejek, 1 napęd sprężynowy i 1 karta z instrukcjami dla 3 modeli.

**CZ.** Obsah: 174 dílů, 2 skutečné nástroje, 1 list se samolepkami, 1 natáhovací motorček a 1 list s pokyny pro 3 modely.

**SK.** Obsah: 174 dielov, 2 skutočné nástroje, 1 hárok s nálepkami, 1 nafahovací motorček a 1 hárok s pokynmi pre 3 modely.

**HU.** Tartalom: 174 db alkatrész, 2 db valódi szerszám, 1 db matricalap, 1 db visszahúzó motor és 1 db 3 modellhez tartozó felhasználói útmutató.

**RO.** Conținut: 174 de piese, 2 instrumente reale, 1 foaie cu autocolante, 1 motor cu acționare prin tragere înapoi și 1 fișă cu instrucțiuni pentru 3 modele.

**EN.** Building instructions for the 2 other models are available at [www.meccano.com](http://www.meccano.com).

**FR.** Les notices de montage des 2 autres modèles sont disponibles sur [www.meccano.com](http://www.meccano.com).

**ES.** Hay instrucciones de construcción disponibles para los otros 2 modelos en [www.meccano.com](http://www.meccano.com).

**DE.** Bauanleitungen für die anderen 2 Modelle sind auf [www.meccano.com](http://www.meccano.com) zu finden.

**NL.** Bouwinstructies voor de andere 2 modellen zijn beschikbaar op [www.meccano.com](http://www.meccano.com).

**IT.** Le istruzioni di montaggio degli altri 2 modelli sono disponibili alla pagina [www.meccano.com](http://www.meccano.com).

**PT.** Instruções de montagem dos restantes 2 modelos disponíveis em [www.meccano.com](http://www.meccano.com).

**RU.** Инструкци по сборке 2 других моделей можно найти на сайте [www.meccano.com](http://www.meccano.com).

**PL.** Instrukcja montażu pozostałych 2 modeli można znaleźć na stronie [www.meccano.com](http://www.meccano.com).

**CZ.** Sestavovací pokyny další 2 modely naleznete na webu [www.meccano.com](http://www.meccano.com).

**SK.** Pokyny na stavanie ďalšie 2 modely sú dostupné na webovej lokalite [www.meccano.com](http://www.meccano.com).

**HU.** A [www.meccano.com](http://www.meccano.com) weboldalon további 2 modellhez tartozó összerakási útmutatót talál.

**RO.** Instrucțiunile de construire pentru celelalte 2 modele sunt disponibile la adresa [www.meccano.com](http://www.meccano.com).







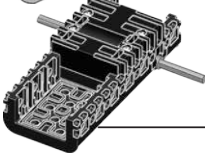
**EN.** Only one model can be built at a time. **FR.** Les pièces fournies ne permettent de monter qu'un seul modèle à la fois. **ES.** Solo es posible construir un modelo a la vez. **DE.** Jeweils nur eins der Modelle baubar.

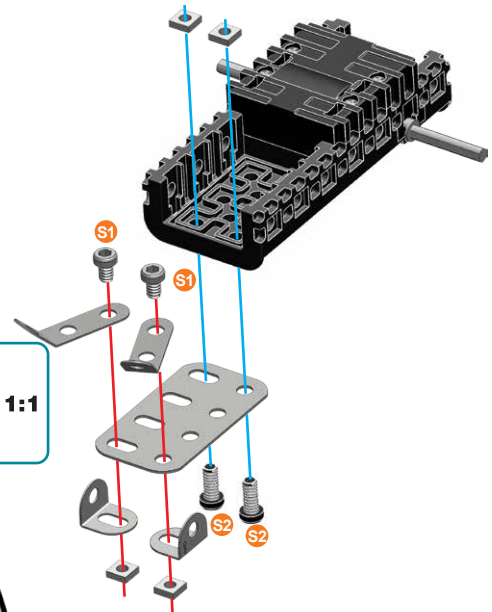
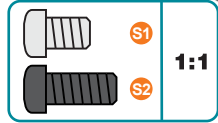
**NL.** Er kan maar een model tegelijk worden gebouwd. **IT.** Permette di realizzare un solo modello per volta. **PT.** Só é possível montar um modelo de cada vez. **RU.** Одновременно можно построить только одну модель.

**PL.** Jednocześnie można zbudować tylko jeden model. **CZ.** Najednou lze sestavit pouze jeden model. **SK.** Modely sa dajú vytvoriť len po jednom. **HU.** Egyszerre csak egy modell rakható össze. **RO.** Nu pot fi construite mai multe modele in același timp.








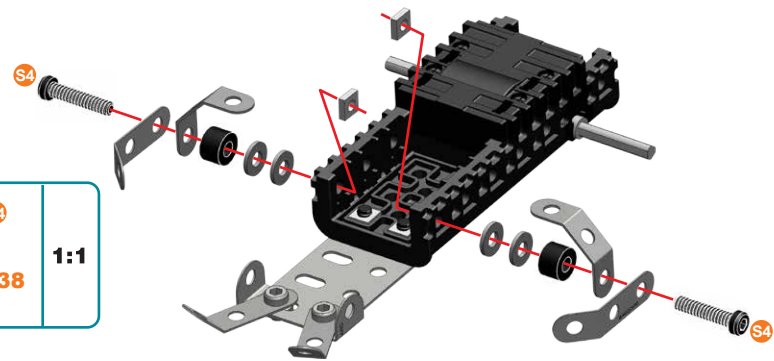
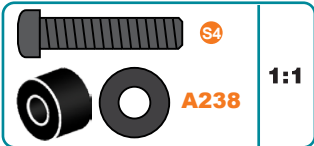
**1**

-  **S1** 5.8 mm | 15/64" | **x2**
-  **S2** 9.5 mm | 3/8" | **x2**
-  **x4**
-  **x2**
-  **x2**
-  **x1**
-  **x1**






**2**

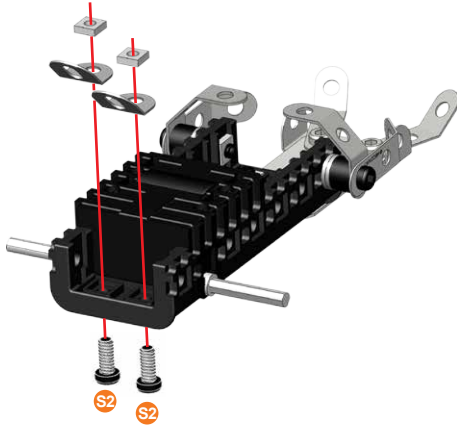
-  **S4** 19 mm | 3/4" | **x2**
-  **x4**
-  **x2**
-  **x2**
-  **x2**







### 3

	S2	9,5 mm 3/8"	x2
			x2
			x2

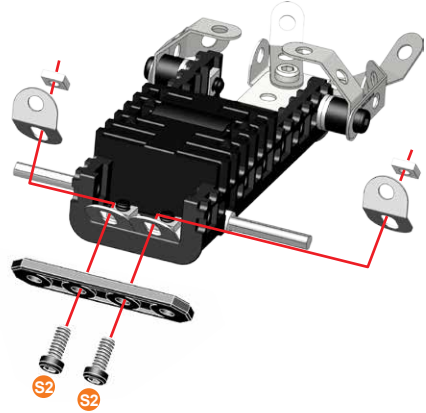
	S2	1:1
---	----	-----







### 4

	S2	9,5 mm 3/8"	x2
			x2
			x2
			x1

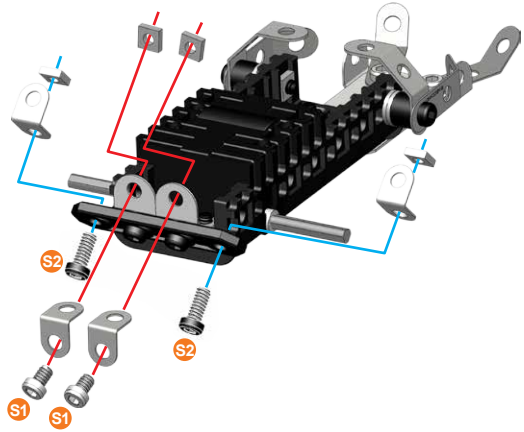
	S2	1:1
---	----	-----









### 5

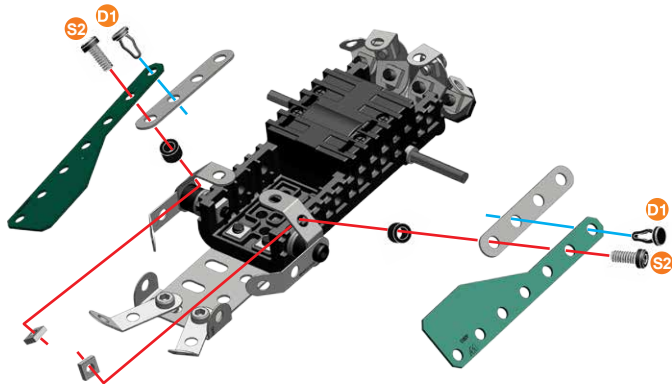
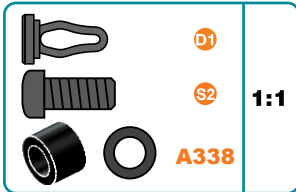
	S1	5,8 mm 15/64"	x2
	S2	9,5 mm 3/8"	x2
			x4
			x4


	S1	1:1
	S2	1:1

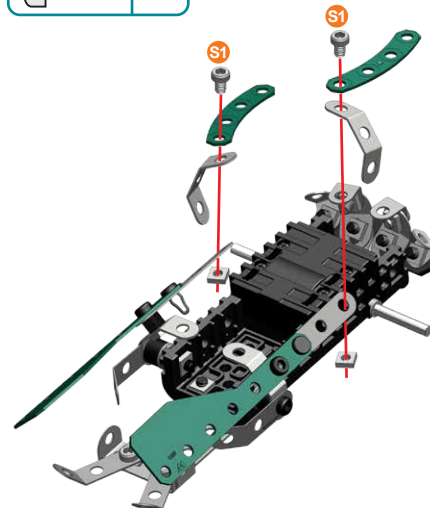


**6**

	S2	9.5 mm 3/8"	x2
	D1	11.25 mm 7/16"	x2
			x2
			x2
			x2
			x2

**7**

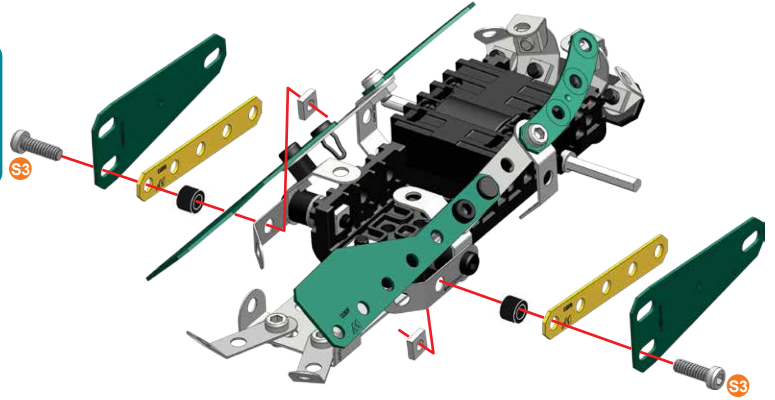
	S1	5.8 mm 15/64"	x2
			x2
			x2
			x2



# 8

	<b>S3</b>   12 mm   <b>x2</b>
	<b>x2</b>
	<b>x2</b>
	<b>x2</b>
	<b>x2</b>

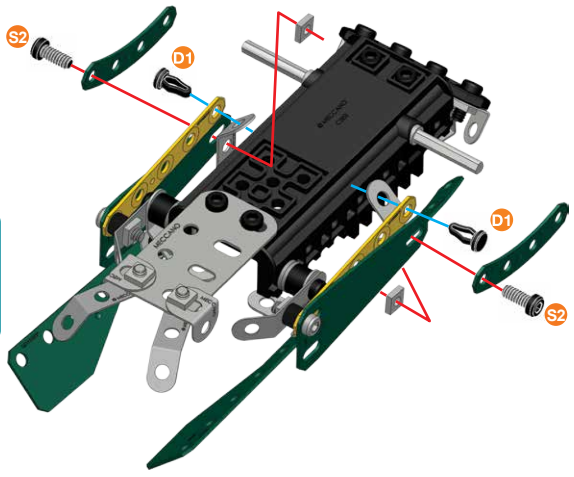
	<b>S3</b>	<b>1:1</b>
	<b>A338</b>	



# 9

	<b>S2</b>   9.5 mm   <b>x2</b>
	<b>D1</b>   11.25 mm   <b>x2</b>
	<b>x2</b>
	<b>x2</b>

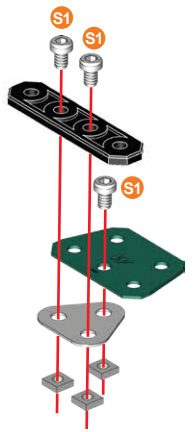
	<b>D1</b>	<b>1:1</b>
	<b>S2</b>	



# 10




	<b>S1</b>   5.8 mm   <b>x3</b>
	<b>x3</b>
	<b>x1</b>
	<b>x1</b>
	<b>x1</b>

	<b>S1</b>	<b>1:1</b>
--	-----------	------------

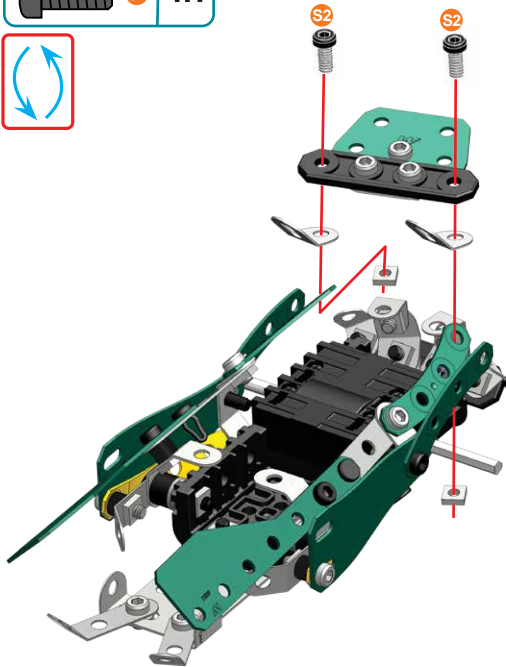


# 11



9+10+

	S2	9.5 mm 3/8"	x2
			x2
			x2

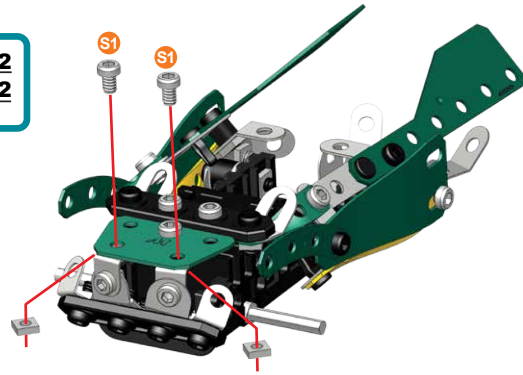
	S2	1:1
---	----	-----







# 12

	S1	5.8 mm 15/64"	x2
			x2

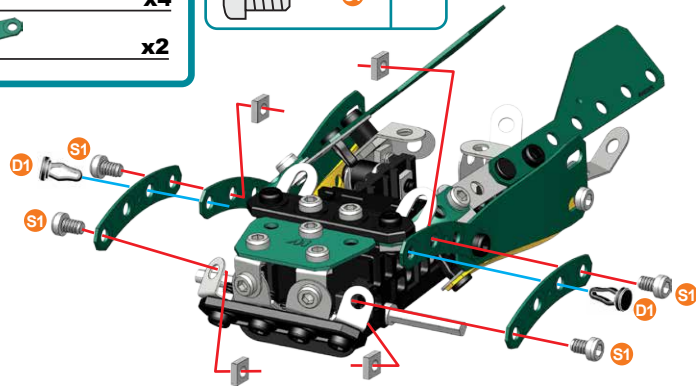
	S1	1:1
---	----	-----



# 13





	S1	5.8 mm 15/64"	x4
	D1	11.25 mm 7/16"	x2
			x4
			x2

	D1	1:1
	S1	

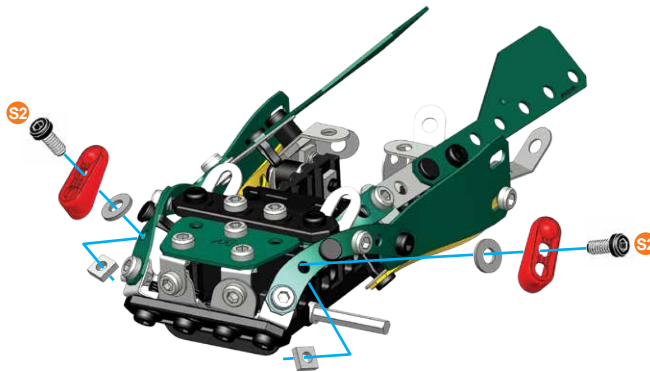










# 14

	9,5 mm 3/8"	x2
		x2
		x2
		x2

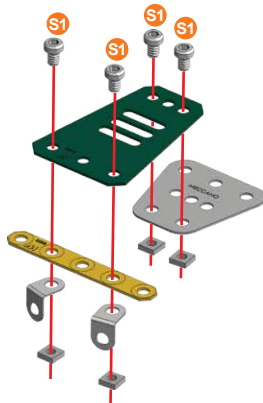
	1:1
---	-----



# 15




	5,8 mm 15/64"	x4
		x4
		x2
		x1
		x1
		x1

	1:1
--	-----

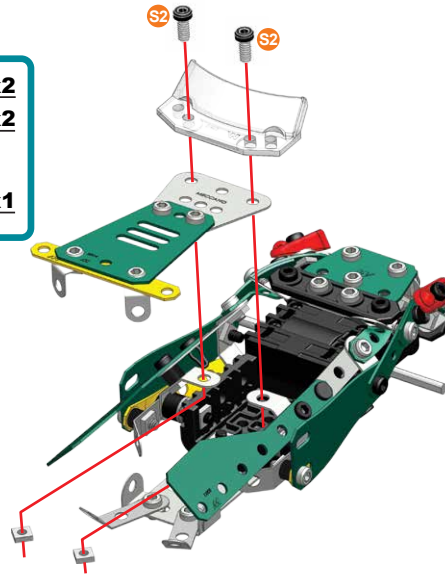


# 16





14+15+


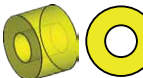
	9,5 mm 3/8"	x2
		x2
		x1

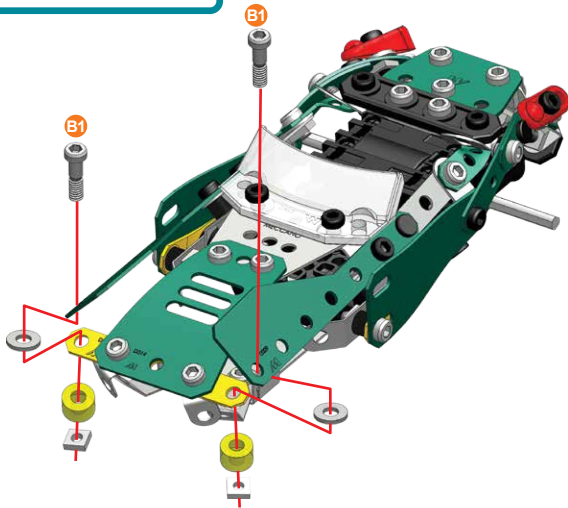
	1:1
---	-----



**17**

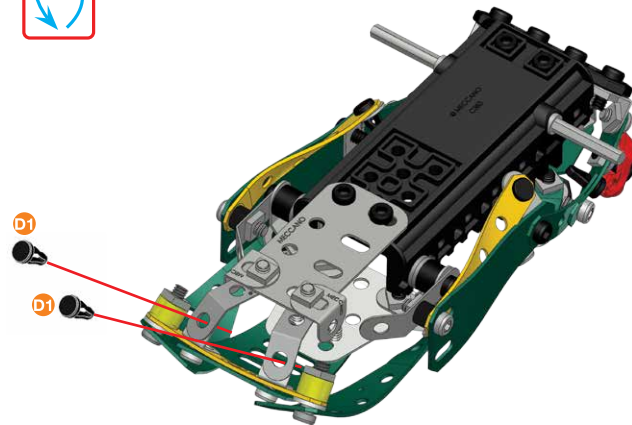
	<b>B1</b>   14.7 mm   <b>x2</b> 37/64"
	<b>x2</b>
	<b>x2</b>
	<b>x2</b>

	<b>B1</b>	<b>1:1</b>
	<b>A238</b>	

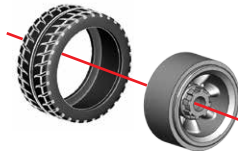
**18**

	<b>D1</b>   11.25 mm   <b>x2</b> 7/16"
---	---

	<b>D1</b>	<b>1:1</b>
---	-----------	------------

**19**

	<b>x4</b>
	<b>x4</b>

**x4**

20

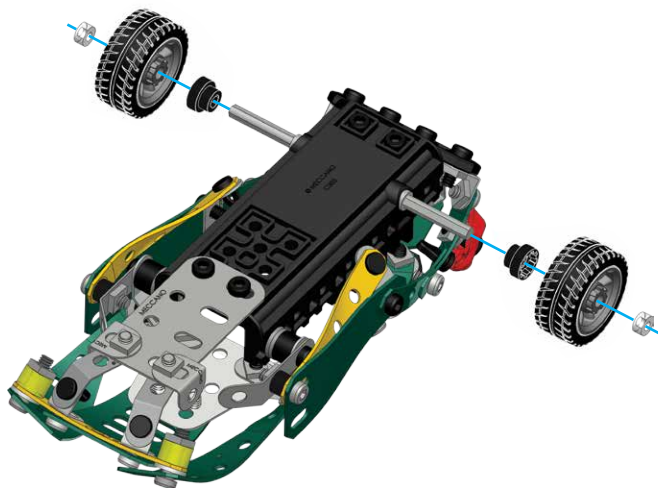
18+19+



x2



x2



21

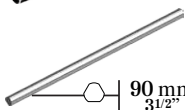
19+20+



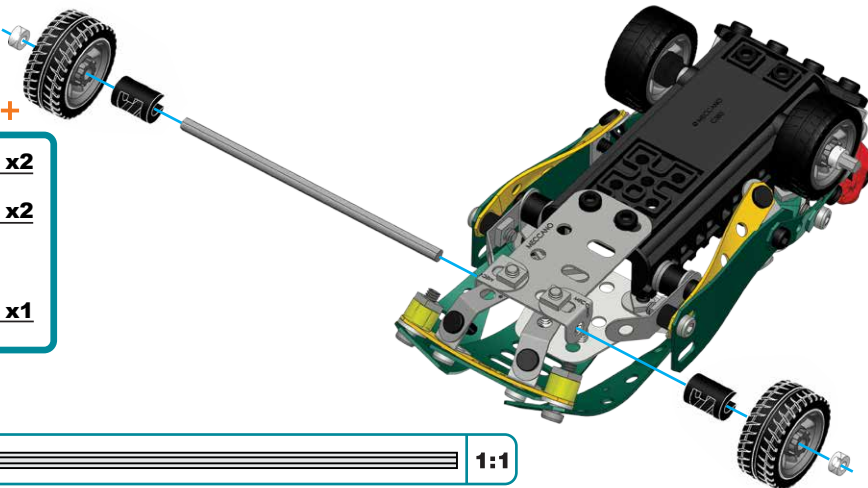
x2



x2

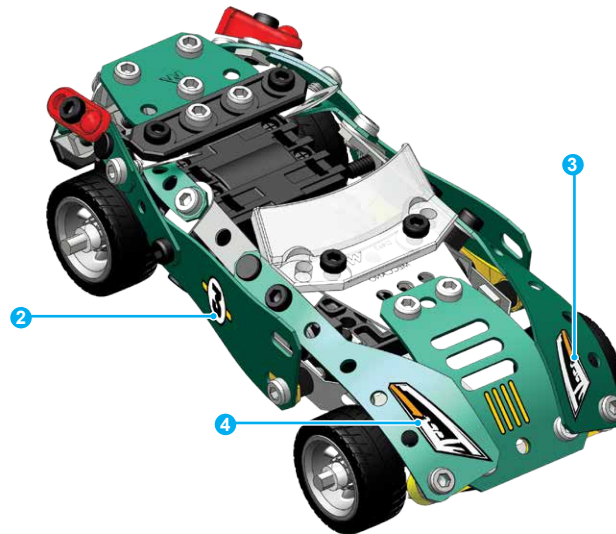
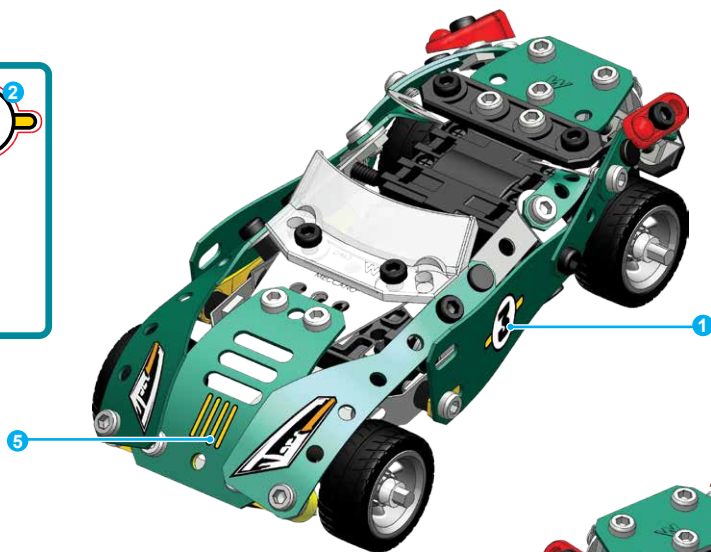
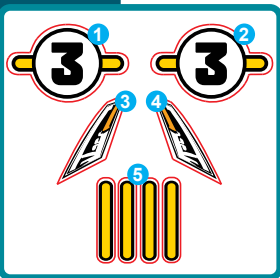


90 mm  
3 1/2" | x1

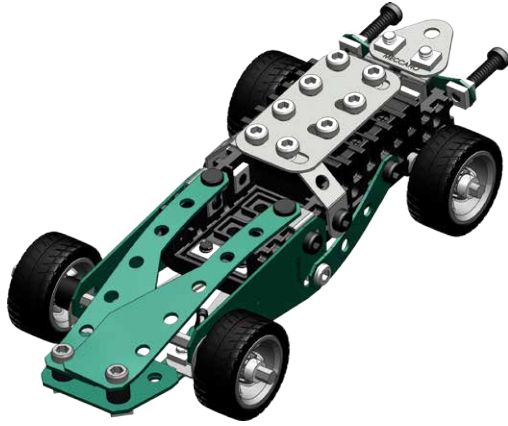


1:1

22

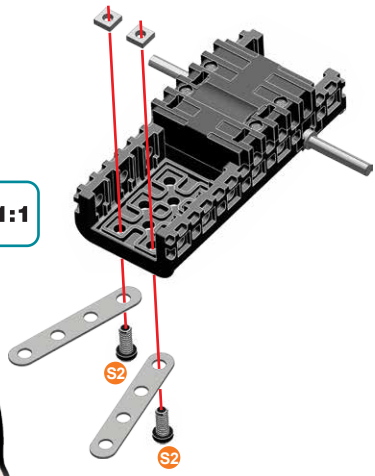
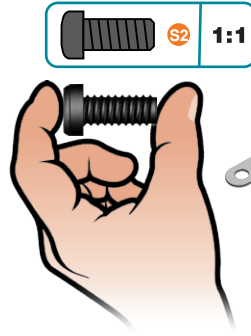


- △ CAUTION: Stickers not intended to be placed on skin.
- △ MISE EN GARDE: Les autocollants ne sont pas destinés à être placés sur la peau.
- △ PRECAUCIÓN: Las calcomanías no deben colocarse sobre la piel.
- △ VORSICHT: Sticker sind nicht zum Aufkleben auf die Haut geeignet.
- △ VOORZICHTIG: Stickers zijn niet voor op de huid bedoeld.
- △ ATTENZIONE: Non applicare gli adesivi sulla pelle.
- △ CUIDADO: Não aplique os adesivos na pele.
- △ ОСТОРОЖНО: Стикеры не предназначены для приклеивания к коже.
- △ UWAGA: Naklejki nie należy umieszczać na skórze.
- △ POZOR: Samolepky nejsou určeny k lepení na kůži.
- △ VAROVANIE: Nálepky nie sú určené na nalepenie na pokožku.
- △ VIGYÁZATI! A matricák nem alkalmasak a bőrre történő ragasztásra.
- △ ATENTIE: Autocolantele nu sunt destinate lipirii pe piele.



# 1

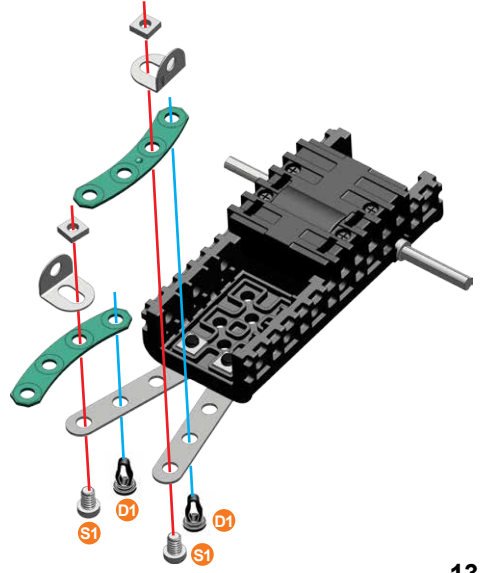
	S2	9.5 mm	x2
		3/8"	x2
			x2
			x1



# 2

	S1	5.8 mm	x2
		15/64"	
	D1	11.25 mm	x2
		7/16"	
			x2
			x2

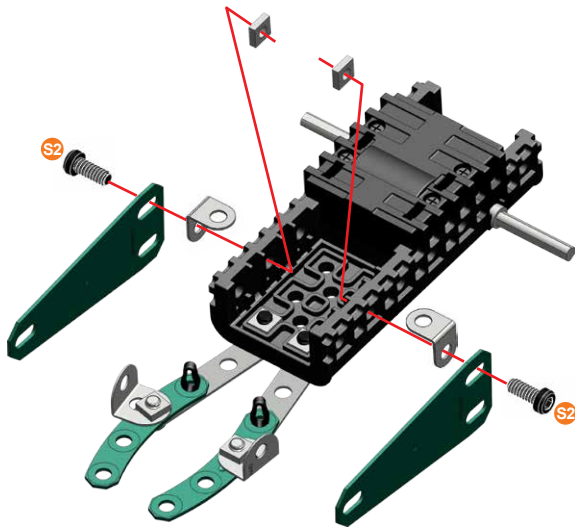
	D1	1:1
	S1	



3

- S2 | 9.5 mm | x2  
3/8"
- | x2
- | x2
- | x2

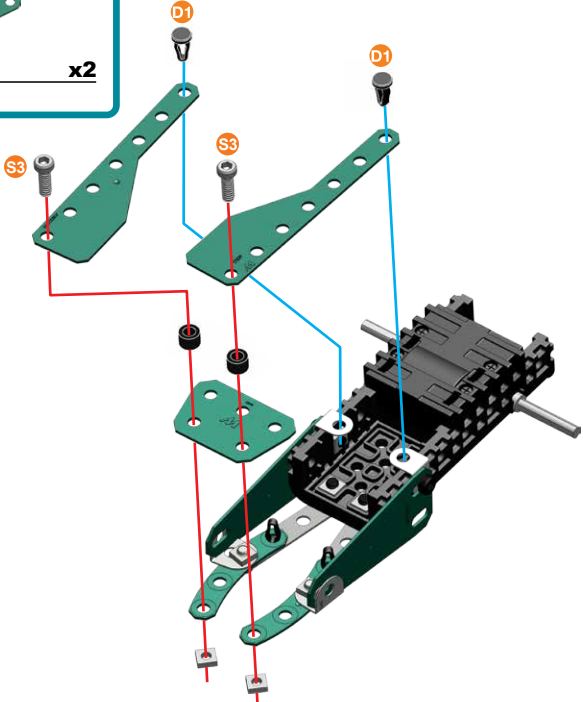
- S2 | 1:1







4



- S3 | 12 mm | x2  
1/2"
- D1 | 11.25 mm | x2  
7/16"
- | x2
- | x2
- | x1
- | x2

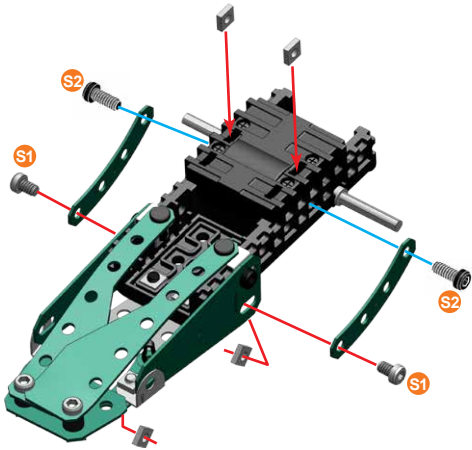
- D1
- S3 | 1:1
- A338








**5**

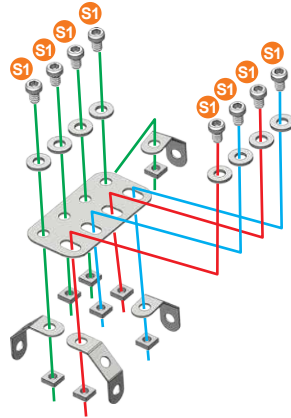
	S1	5.8 mm 15/64"	x2
	S2	9.5 mm 3/8"	x2
			x4
			x2





	S1	1:1
	S2	

**6**

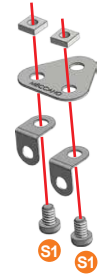
	S1	5.8 mm 15/64"	x8
			x8
			x8
			x4
			x1





	S1	1:1
---	----	-----

**7**

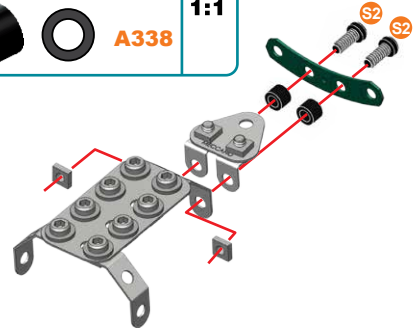
	S1	5.8 mm 15/64"	x2
			x2
			x2
			x1

	S1	1:1
---	----	-----

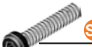

**8****⑥+⑦+**

	S2	9.5 mm 3/8"	x2
			x2
			x2
			x1

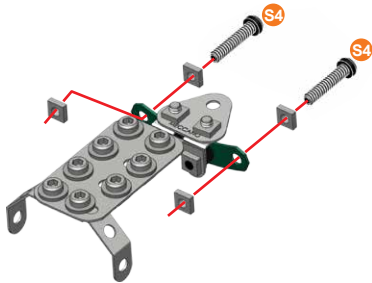
	S2	1:1
	A338	





9

	19 mm 3/4"	x2
		x4

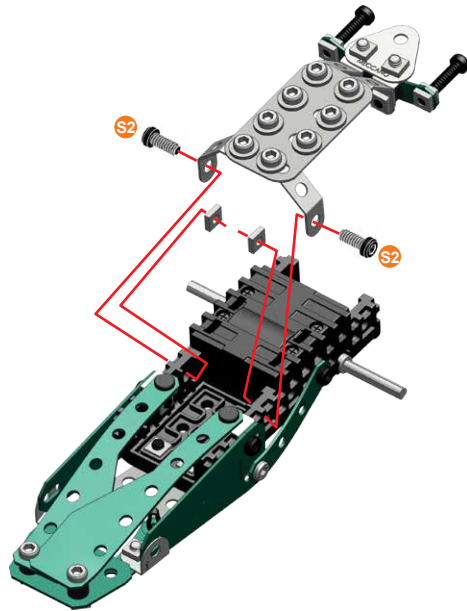
	1:1
---	-----



10 (5)+(9)+

	9,5 mm 3/8"	x2
		x2

	1:1
---	-----



11



	x4
	x4

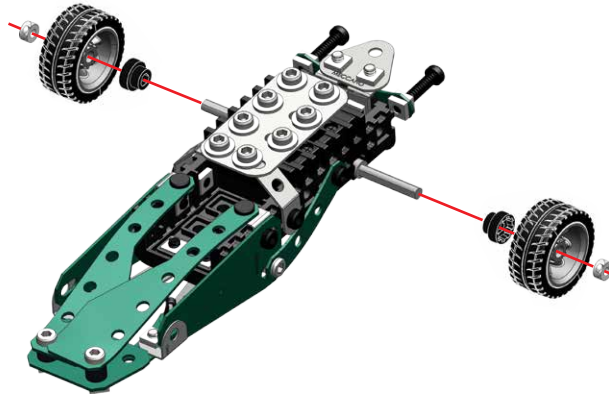




# 12



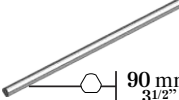
⑩+⑪+

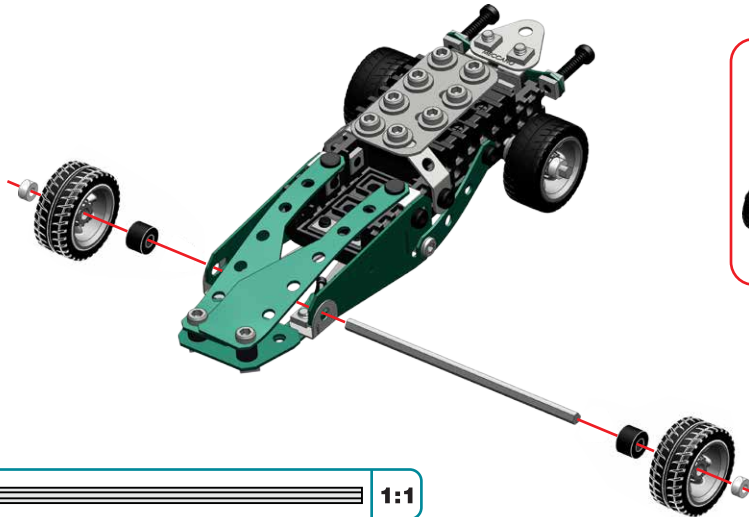
-  **x2**
-  **x2**



# 13

⑪+⑫+

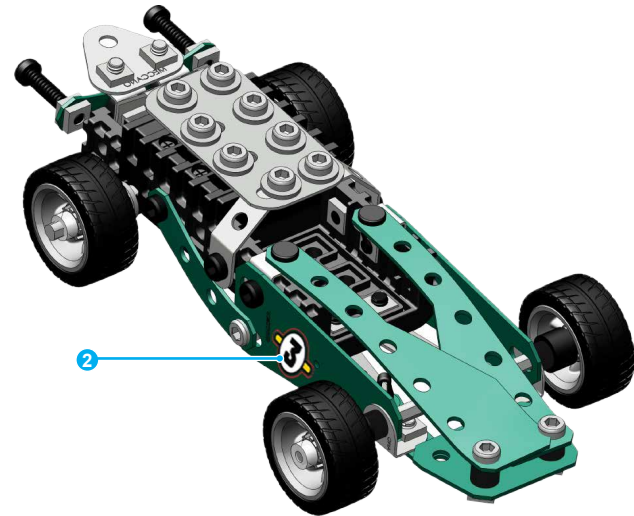
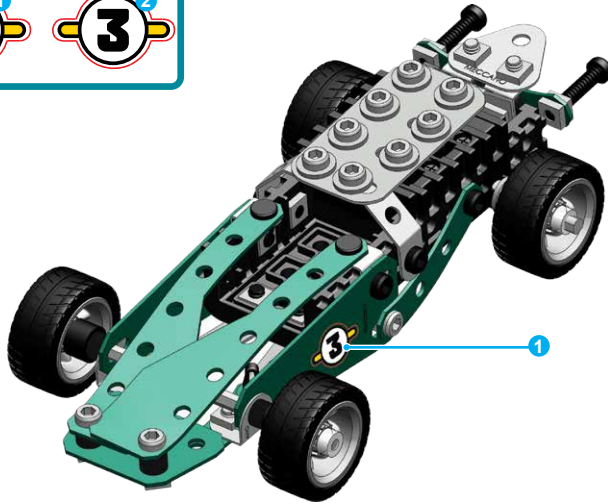
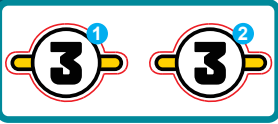
-  **x2**
-  **x2**
-  **90 mm**  
**3 1/2"** **x1**



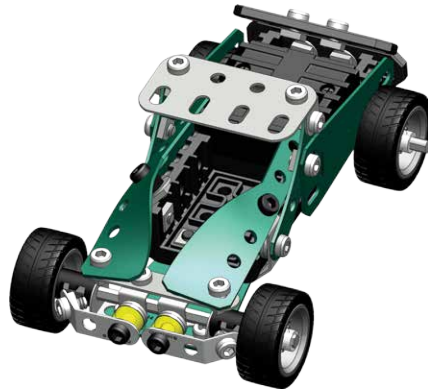
-   **A238** **1:1**

-  **1:1**

14



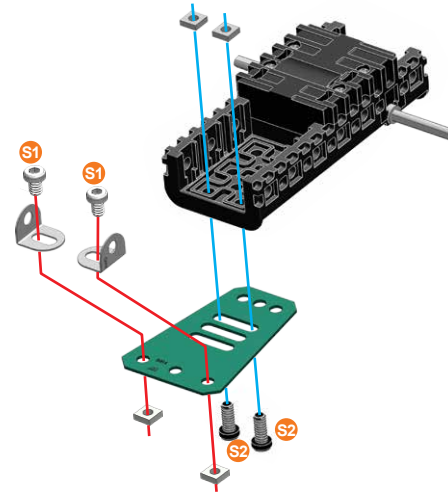
- ⚠ CAUTION: Stickers not intended to be placed on skin.
- ⚠ MISE EN GARDE : Les autocollants ne sont pas destinés à être placés sur la peau.
- ⚠ PRECAUCIÓN: Las calcomanías no deben colocarse sobre la piel.
- ⚠ VORSICHT: Sticker sind nicht zum Aufkleben auf die Haut geeignet.
- ⚠ VOORZICHTIG: Stickers zijn niet voor op de huid bedoeld.
- ⚠ ATTENZIONE: Non applicare gli adesivi sulla pelle.
- ⚠ CUIDADO: Não aplique os adesivos na pele.
- ⚠ ОСТОРОЖНО: Стикеры не предназначены для приклеивания к коже.
- ⚠ UWAGA: Naklejki nie należy umieszczać na skórze.
- ⚠ POZOR: Samolepky nejsou určeny k lepení na kůži.
- ⚠ VAROVANIE: Nálepky nie sú určené na nalepenie na pokožku.
- ⚠ VIGYÁZAT! A matricák nem alkalmasak a bőrre történő ragasztásra.
- ⚠ ATENȚIE: Autocolantele nu sunt destinate lipirii pe piele.








**1**

	S1	5.8 mm 15/64"	x2
	S2	9.5 mm 3/8"	x2
			x4
			x2
			x1
			x1

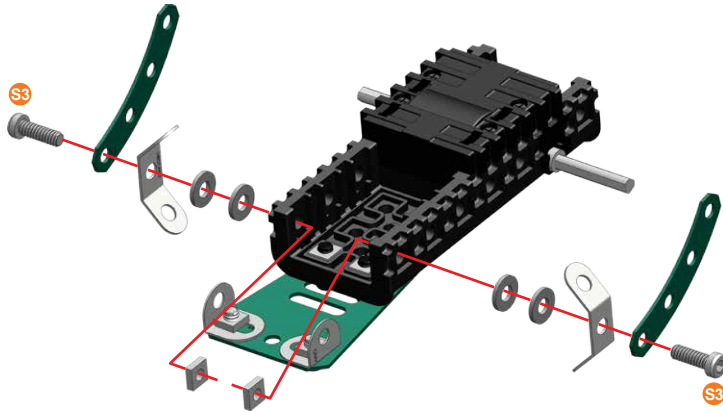
	S1	1:1
	S2	







**2**

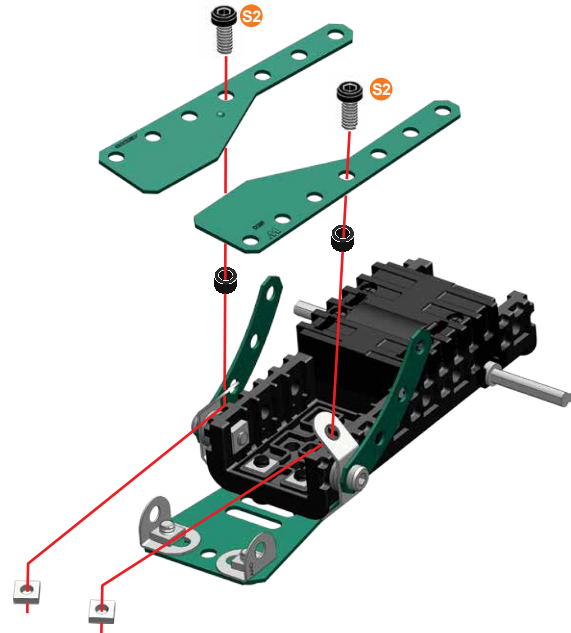
	<b>S3</b>   12 mm 1/2"	<b>x2</b>
		<b>x2</b>
		<b>x4</b>
		<b>x2</b>
		<b>x2</b>

	<b>S3</b>	<b>1:1</b>
---	-----------	------------





**3**

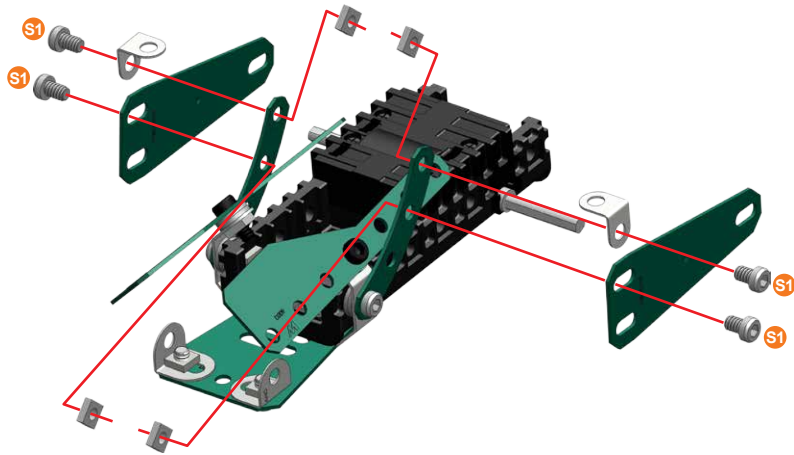
	<b>S2</b>   9,5 mm 3/8"	<b>x2</b>
		<b>x2</b>
		<b>x2</b>
		<b>x2</b>





	<b>S2</b>	<b>1:1</b>
	<b>A338</b>	

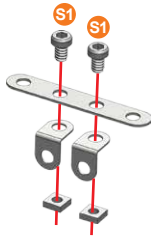







**4**

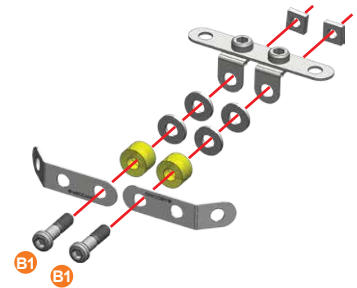
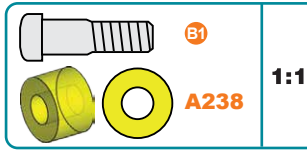
 S1	5.8 mm 15/64"	<b>x4</b>
		<b>x4</b>
		<b>x2</b>
		<b>x2</b>

**5**



 S1	5.8 mm 15/64"	<b>x2</b>
		<b>x2</b>
		<b>x2</b>
		<b>x1</b>

**6**

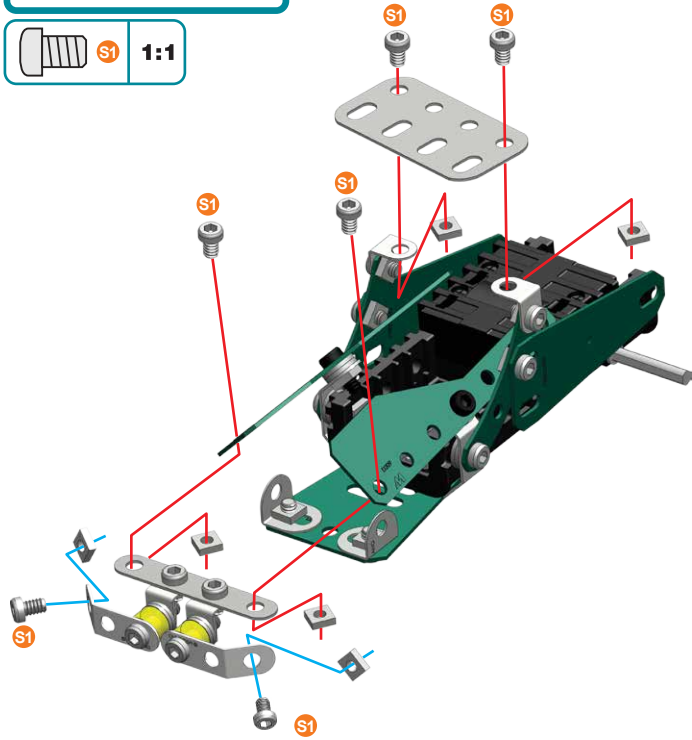
 B1	14.7 mm 37/64"	<b>x2</b>
		<b>x2</b>
		<b>x4</b>
		<b>x2</b>
		<b>x2</b>






**7****(4+6)+**

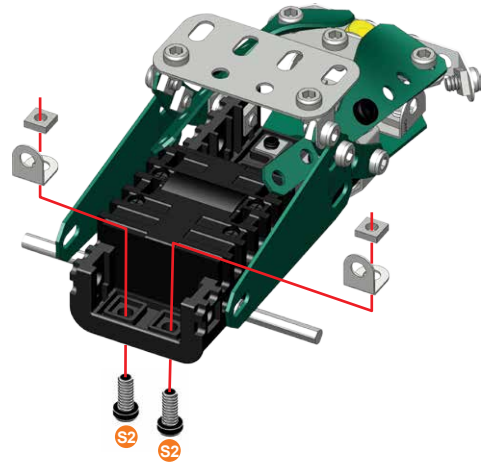
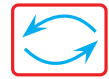
	5.8 mm	<b>x6</b>
	15/64"	<b>x6</b>
		<b>x1</b>

	<b>1:1</b>
---	------------





**8**

	9.5 mm	<b>x2</b>
	3/8"	<b>x2</b>
		<b>x2</b>

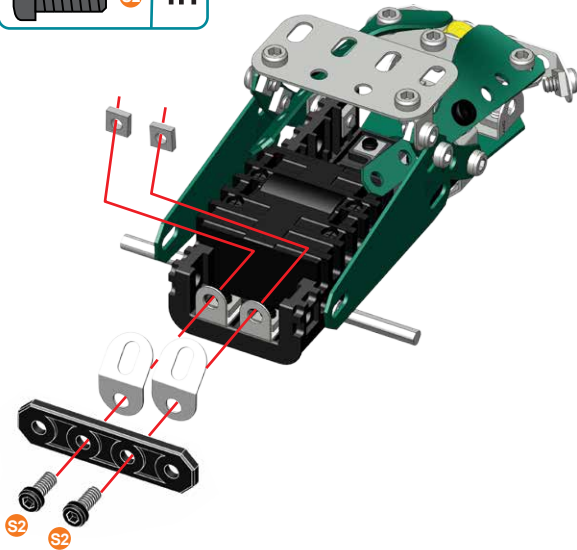
	<b>1:1</b>
---	------------




**9**

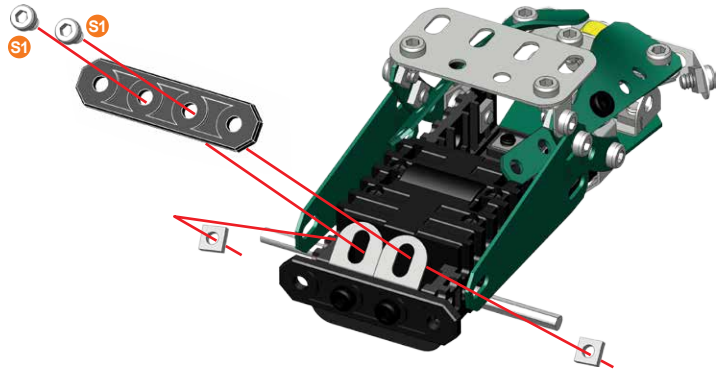
 <b>S2</b>	9,5 mm 3/8"	<b>x2</b>
		<b>x2</b>
		<b>x2</b>
		<b>x1</b>

 <b>S2</b>	<b>1:1</b>
---	------------

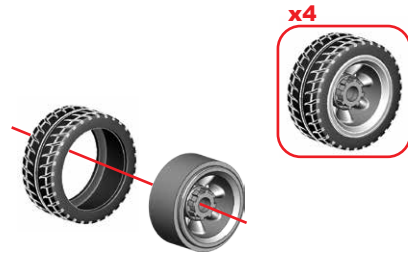
**10**

 <b>S1</b>	5,8 mm 15/64"	<b>x2</b>
		<b>x2</b>
		<b>x1</b>

 <b>S1</b>	<b>1:1</b>
---	------------

**11**

	<b>x4</b>
	<b>x4</b>



12

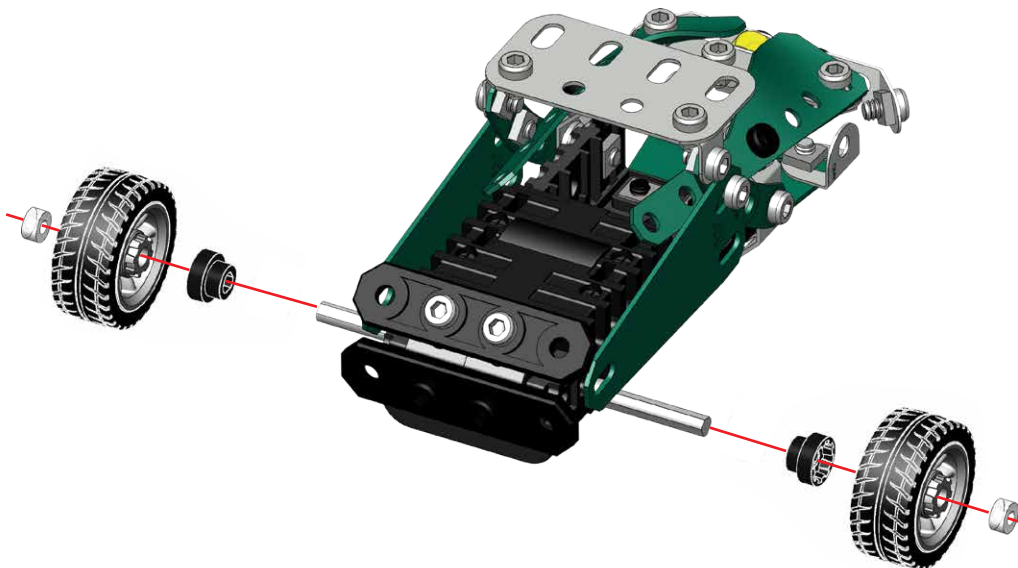
⑩+⑪+



x2





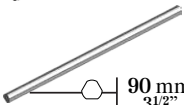
x2

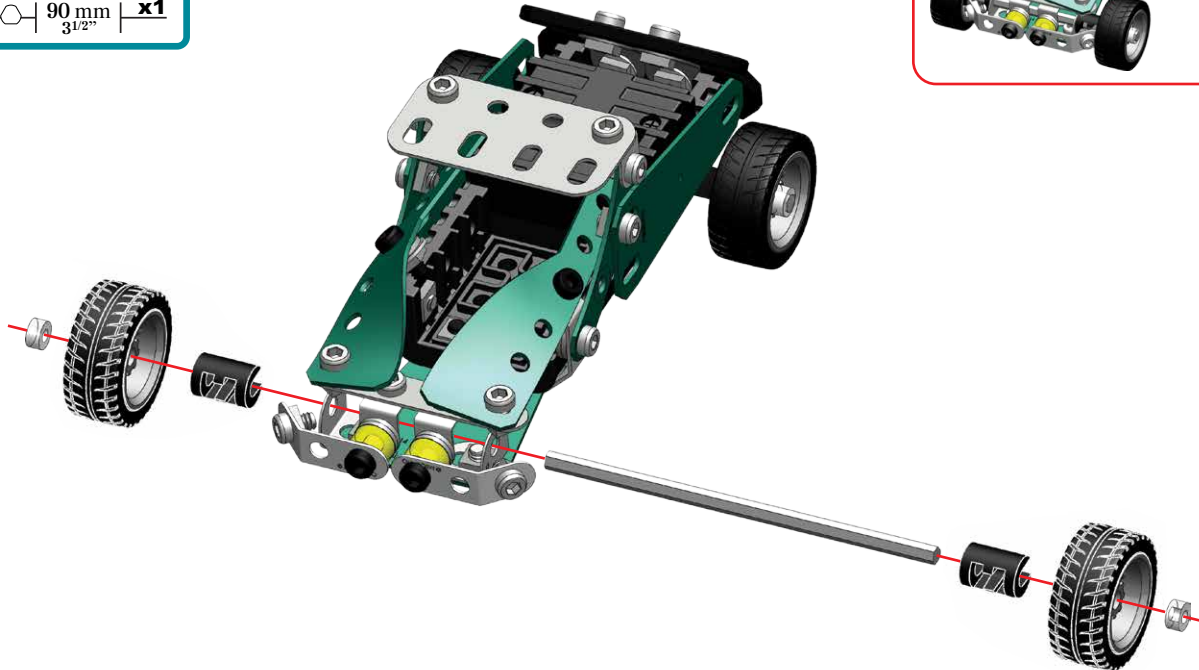
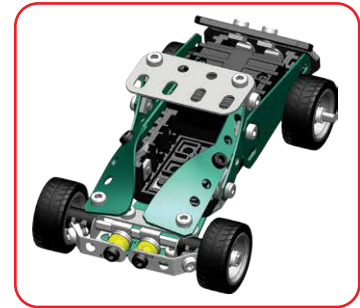




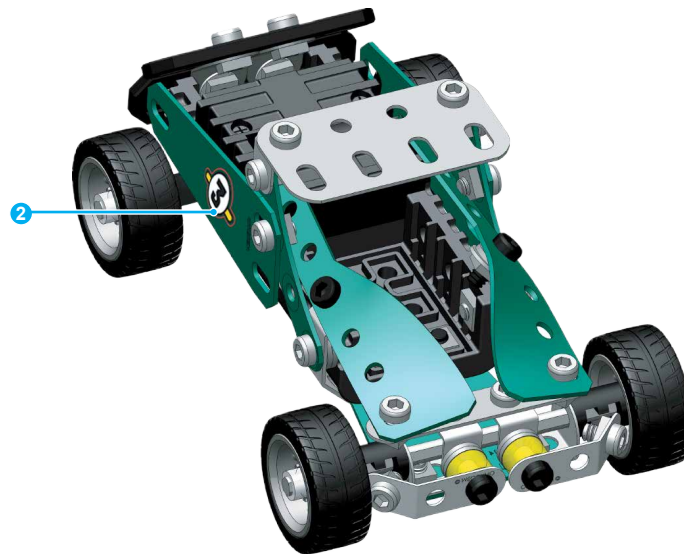
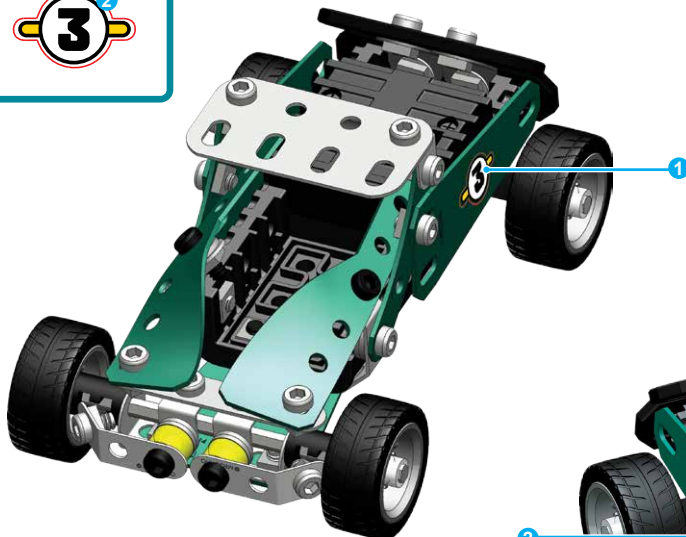
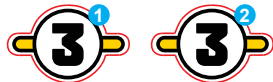
13

⑪+⑫+

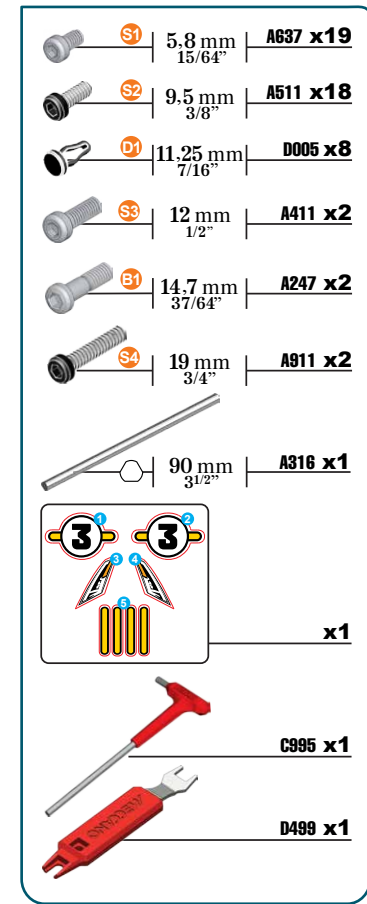
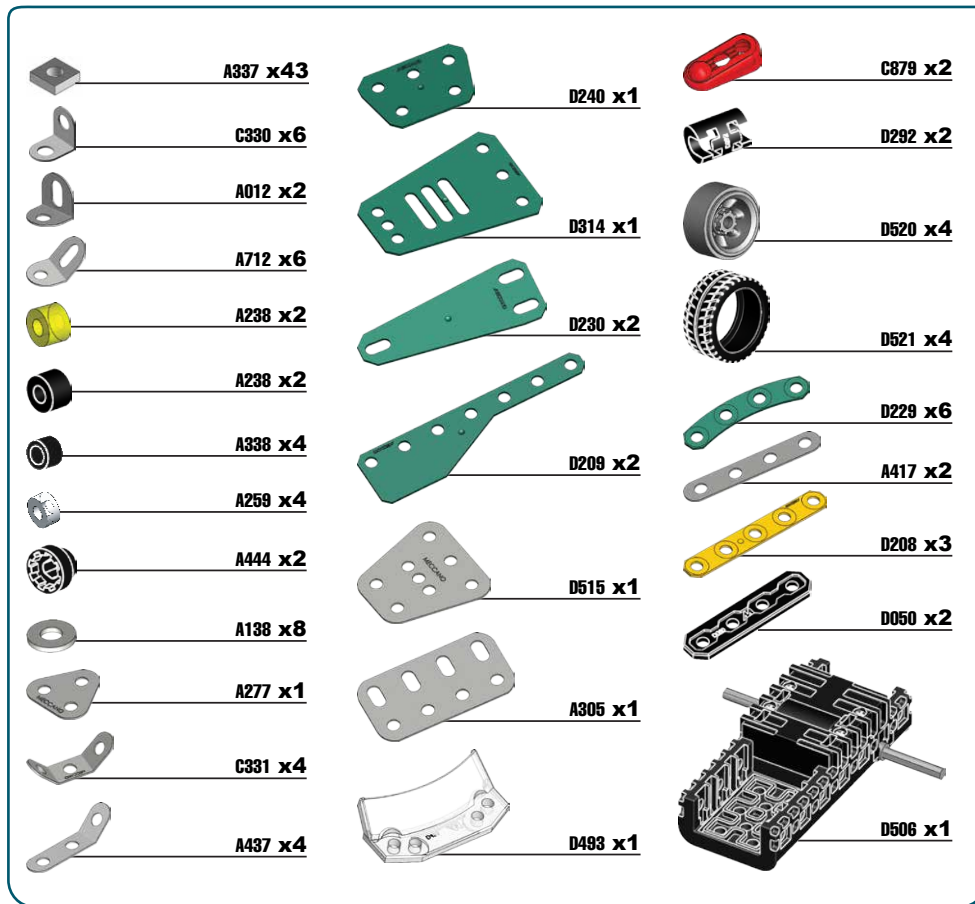
-  x2
-  x2
-  90 mm  $\frac{31}{27}$  x1



14



- △ CAUTION: Stickers not intended to be placed on skin.
- △ MISE EN GARDE: Les autocollants ne sont pas destinés à être placés sur la peau.
- △ PRECAUCIÓN: Las calcomanías no deben colocarse sobre la piel.
- △ VORSICHT: Sticker sind nicht zum Aufkleben auf die Haut geeignet.
- △ VOORZICHTIG: Stickers zijn niet voor op de huid bedoeld.
- △ ATTENZIONE: Non applicare gli adesivi sulla pelle.
- △ CUIDADO: Não aplique os adesivos na pele.
- △ ОСТОРОЖНО: Стикеры не предназначены для приклеивания к коже.
- △ UWAGA: Naklejki nie należy umieszczać na skórze.
- △ POZOR: Samolepky nejsou určeny k lepení na kůži.
- △ VAROVANIE: Nálepky nie sú určené na nalepenie na pokožku.
- △ VIGYÁZATI! A matricák nem alkalmasak a bőrre történő ragasztásra.
- △ ATENȚIE: Autocolantele nu sunt destinate lipirii pe piele.



**EN.** Remove all packaging before use. Retain this information, addresses and phone numbers for future reference. Content may vary from pictures. An adult should periodically check this toy to ensure no damage or hazards exist, if so, remove from use. Children should be supervised during play. Adult supervision advised. Meccano reserves the right to discontinue use of the www.meccano.com website at any time.

**FR.** Retirer tout l'emballage avant utilisation. Conserver les informations, adresses et numéros de téléphone pour consultation ultérieure. Le contenu peut différer des images. Un adulte doit régulièrement examiner ce jouet afin de s'assurer qu'il ne présente pas de dommage ni de risque. En cas de problème, ne plus l'utiliser. Les enfants doivent être surveillés lorsqu'ils jouent. Surveillance d'un adulte conseillée. Meccano se réserve le droit de supprimer le site Internet www.meccano.com à tout moment.

**ES.** Retire todo el embalaje antes de utilizar el producto. Conserve toda la información, las direcciones y los números de teléfono para futuras referencias. El contenido del paquete puede no corresponder con las imágenes. Un adulto debe revisar de forma periódica el juguete para asegurarse de que no supone un riesgo para el niño; si así fuera el caso, interrumpa su uso. Supervise a los niños mientras juegan con el producto. Se recomienda la vigilancia de un adulto.

**DE.** Entfernen Sie vor der Benutzung sämtliche Verpackungsmaterialien. Alle Informationen, Adressen und Telefonnummern bitte für mögliche Rückfragen aufbewahren. Der Packungsinhalt kann von den Bildern abweichen. Ein Erwachsener sollte regelmäßig sicherstellen, dass das Spielzeug keine Gefahr darstellt, und es gegebenenfalls entfernen. Kinder sollten beim Spielen beaufsichtigt werden. Beaufsichtigung durch Erwachsene empfohlen.

**NL.** Verwijder de verpakking voor gebruik. Bewaar deze informatie, adressen en telefoonnummers voor toekomstig gebruik. Inhoud kan afwijken van illustraties. Een volwassene dient dit speelgoed regelmatig te controleren. In geval van schade of gevaaren het speelgoed niet meer gebruiken. Houd toezicht als kinderen spelen. Toezicht door een volwassene aanbevolen.

**IT.** Rimuovere l'imballo prima dell'uso. Conservare informazioni, indirizzi e numeri di telefono per riferimento futuro. Il prodotto potrebbe essere differente dalle immagini. Il giocattolo deve essere periodicamente controllato da un adulto per prevenire eventuali danni o rischi; in caso di danno, sospenderne l'uso. I bambini devono essere sorvegliati durante il gioco. Si raccomanda la sorveglianza di un adulto.

**PT.** Remova totalmente a embalagem antes de utilizar. Guarde todos os endereços, números de telefone e demais informações para consulta e referência. O conteúdo poderá ser diferente das ilustrações. Um adulto deve verificar o brinquedo periodicamente para garantir que não há danos ou riscos. Se houver, é necessário que o brinquedo seja retirado de uso. As crianças devem ser supervisionadas enquanto brincam. Recomendada a vigilância por adultos.

**RU.** Снимите все упаковочные материалы перед использованием. Запишите указанные на упаковке адреса и номера телефонов, чтобы у вас была возможность связаться с нами. Содержимое упаковки может отличаться от иллюстраций. Взрослым следует время от времени проверять игру и следить за тем, чтобы она не была сломана и не представляла опасности для ребенка. В противном случае ее не следует использовать. Во время игры дети должны находиться под присмотром. Рекомендуется присмотр взрослых.

**PL.** Przed użyciem wyjąć zabawkę z opakowania. Zachować niniejsze informacje, adresy i numery telefonów na wypadek, gdyby były potrzebne w przyszłości. Zawartość opakowania może różnić się od zabawki przedstawionej na obrazkach. Osoba dorosła powinna regularnie sprawdzać zabawkę pod kątem uszkodzeń oraz zagrożeń. Jeśli takowe wystąpią, należy zaprzęścić używania zabawki. Dzieci nie powinny bawić się bez nadzoru. Dzieci powinny być nadzorowane przez osobę dorosłą.

**CZ.** Před použitím odstraňte veškeré balicí materiály. Uložte si tyto informace, adresy a telefonní čísla pro budoucí použití. Obsah se může lišit od obrázků. Dospělá osoba by měla pravidelně kontrolovat, zda hračka není poškozená nebo zda nepředstavuje nebezpečí. Pokud ano, hračku vyhodte. Během hry nenechávejte děti bez dozoru. Doporučujeme dohled dospělého.

**SK.** Pred použitím odstráňte všetok obalový materiál. Tieto informácie, adresy a telefónne čísla si uchovajte na ďalšie použitie. Obsah sa môže líšiť od zobrazenia. Túto hračku musí pravidelne kontrolovať dospelá osoba, aby sa uistila, že nedošlo k jej poškodeniu a že nehrozí žiadne nebezpečenstvo. Ak áno, ukončite jej používanie. Deti nesmú byť pri hre bez dozoru. Odporúča sa dozor dospelého.

**HU.** Használat előtt távolítsd el minden csomagolóanyagot. A tudnivalókat, a címet és a telefonszámot őrizd meg későbbi használatra. A csomag tartalma eltérhet a képen látottaktól. A felnőtteknek rendszeresen ellenőrizniük kell, hogy a játékon nincs-e sérülés, illetve nem jelent-e veszélyforrást. Ha igen, ki kell vonni a használatból. A gyermekek játék közben felügyeletet igényelnek. Felnőtt felügyelete javasolt.

**RO.** Îndepărtați toate ambalajele înainte de utilizare. Păstrați aceste informații, adresele și numerele de telefon pentru consultare ulterioară. Conținutul poate fi diferit de imaginea din fotografii. Această jucărie trebuie verificată periodic de un adult pentru a se asigura că nu există nicio deteriorare sau niciun pericol; dacă există, scoateți jucăria din uz. Copiii trebuie supravegheați în timp ce se joacă. Se recomandă supravegherea de către adulți.



TM & © 2017 MECCANO for packaging, instructions and models built with this set. © MECCANO is an exclusive trademark of MECCANO. Spin Master logo is a trademark of Spin Master Ltd. All rights reserved. / TM & © 2017 MECCANO pour l'emballage, les notices et modèles de ce coffret. © MECCANO est une marque de commerce exclusive de MECCANO. Le logo de Spin Master est une marque de commerce de Spin Master Ltd. Tous droits réservés.

Meets CPSC Safety Requirements.  
Conforme aux exigences de sécurité de la CPSC.  
Cumple con las normas de seguridad de la CPSC.

SPIN MASTER LTD., 450 FRONT STREET WEST, TORONTO, ON M5V 1B6 CANADA.  
Imported into EU by/Importé dans l'UE par : SPIN MASTER INTERNATIONAL,  
S.A.R.L., 20 RUE DES PEUPLIERS, L-2328, LUXEMBOURG  
www.spinmaster.com

Made in China / Fabriqué en Chine / Hecho en China

T91785\_0014\_20094389\_GML\_ISW\_R1 (MEC\_5mm\_Pullback\_Roadster\_Cn\_S18)



 **UK – 0800 206 1191, serviceuk@spinmaster.com**  
**IRELAND – 1800 992 249**  
**FRANCE – 0800 909 150, servicefr@spinmaster.com**  
**AUSTRALIA – 1800 316 982, customercare@spinmaster.com**  
**DEUTSCHLAND – 00800 0101 0222, Kundenservice@spinmaster.com**  
**SCHWEIZ – 0800 561 350 • ÖSTERREICH – 0800 297 267**  
**NEDERLAND – 0800 022 3683, klantenservice@spinmaster.com**  
**BELGIË/BELGIQUE – 0800 77 688 • LUXEMBOURG – 800 2 8044**

**ITALIA – 800 788 532, servizio@spinmaster.com**  
**MÉXICO – 55 4160 7947, servicio@spinmaster.com**  
**POLSKA – 800080238, poland@spinmaster.com**  
**ČESKÁ REPUBLIKA – 800550530, czechrepublic@spinmaster.com**  
**SLOVENSKO – 0800232800, slovakia@spinmaster.com**  
**MAGYARORSZÁG – 080 100 052, hungary@spinmaster.com**  
**ROMÂNIA – 0800400015, romania@spinmaster.com**

**NORTH AMERICA • AMÉRIQUE DU NORD 1-800-622-8339, CUSTOMERCARE@SPINMASTER.COM** **WWW.SPINMASTER.COM**