

6 exemples de modèles
avec vues détaillées
du montage étape par étape



MECCANO
GRUES
400

montages de base

Vous trouverez dans ce livret toutes les instructions de montage avec des illustrations détaillant étape par étape la réalisation des modèles.

Ne croyez surtout pas que vous aurez fini de vous distraire avec votre " Meccakit "

lorsque vous aurez construit tous les modèles décrits dans ce livret ; au contraire, c'est alors que commence la Grande Aventure.

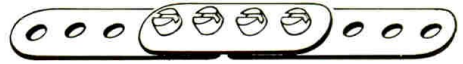
L'intérêt de ces illustrations de sous-assemblage et d'assemblage, c'est de vous permettre de connaître plus vite les possibilités que vous offre votre boîte.

Mais après, c'est votre imagination qui doit vous pousser à construire d'autres modèles.

Vous vous passionnerez à reproduire les modèles que vous aurez vus... vous créerez quelque chose comme un Architecte ou un Ingénieur, vous serez fier de votre œuvre.

La plupart des modèles comportent des montages de base. Vous en trouverez quelques-uns illustrés ci-contre.

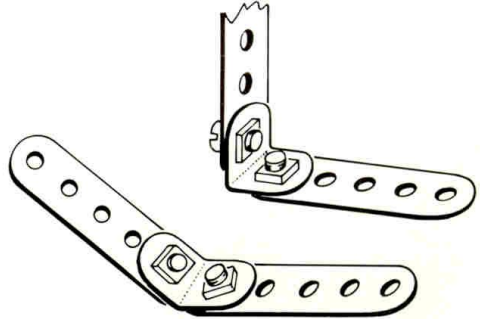
Pour vous permettre ces assemblages, vous trouverez dans votre boîte un tournevis et deux clés.



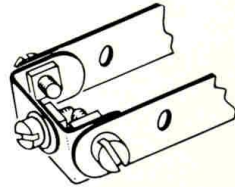
Comment maintenir deux bandes bout à bout grâce à une bande plus courte boulonnée sur les deux premières.



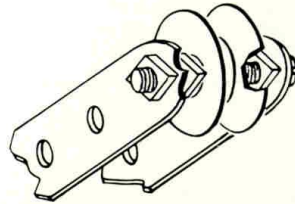
Comment assembler d'une manière robuste deux bandes par deux écrous et deux boulons. Remarquez que les deux bandes se recouvrent sur deux ou plusieurs trous à volonté suivant la longueur à atteindre.



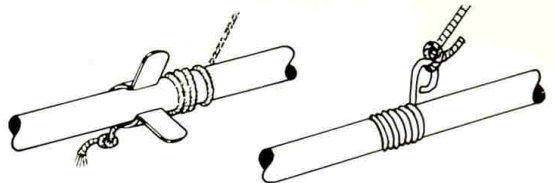
Ce montage sert souvent lorsque l'on doit fixer un angle nécessaire au montage du modèle (90° - 135°).



Montage en U avec deux équerres à 90° boulonnées ensemble. Cet ensemble en U forme l'extrémité de deux bandes parallèles.



Montage d'une poulie à l'extrémité d'une flèche. La poulie est placée sur le boulon qui passe dans les bandes qui constituent la flèche et ce boulon est maintenu par trois écrous.



Attache d'une ficelle sur une tringle de façon qu'elle ne glisse pas : dans le premier cas, la clavette maintient par son action de ressort la ficelle sur la tringle ; dans le second cas, l'attache-ressort est spécialement conçue pour avoir une pression suffisante sur la tringle de manière à maintenir en position fixe la boucle de sortie servant de point d'attache à la corde.

SOMMAIRE

grue de quai 2

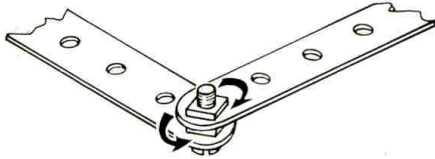
pont roulant 4

grue de chantier 6

grue de déchargement 8

grue sur rail 10

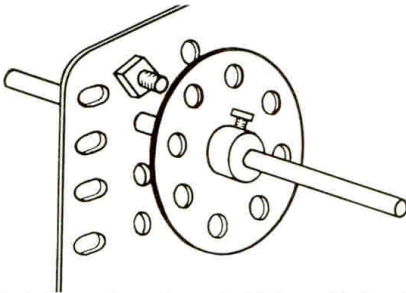
grue de port 12



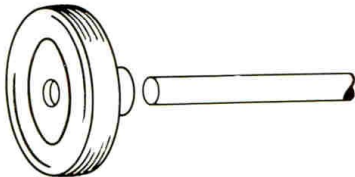
Assemblage de deux pièces leur permettant de pivoter ou de bouger l'une par rapport à l'autre. Ce montage s'appelle « articulation à contre-écrou ». On place un écrou au-dessus et au-dessous d'une des bandes et on les serre contre cette bande. La seconde bande reste libre entre la tête des boulons et l'écrou du dessous.



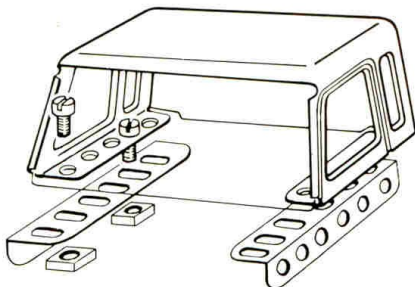
Autre type d'articulation à contre-écrou. Les deux écrous sont serrés l'un contre l'autre. En les tournant en sens opposé les écrous ne doivent pas bloquer les bandes.



La manivelle doit pouvoir coulisser de 6 à 8 mm. En tirant sur celle-ci, l'un des trous de la roue à barillet fixée sur la manivelle vient s'ancrer sur le bouton fixé par un écrou sur le support. Pour pouvoir monter ou descendre, dégager la roue à barillet en poussant la manivelle.



Les roues \varnothing 22 mm sont emméchées à force sur les tringles servant d'axe de roulement.



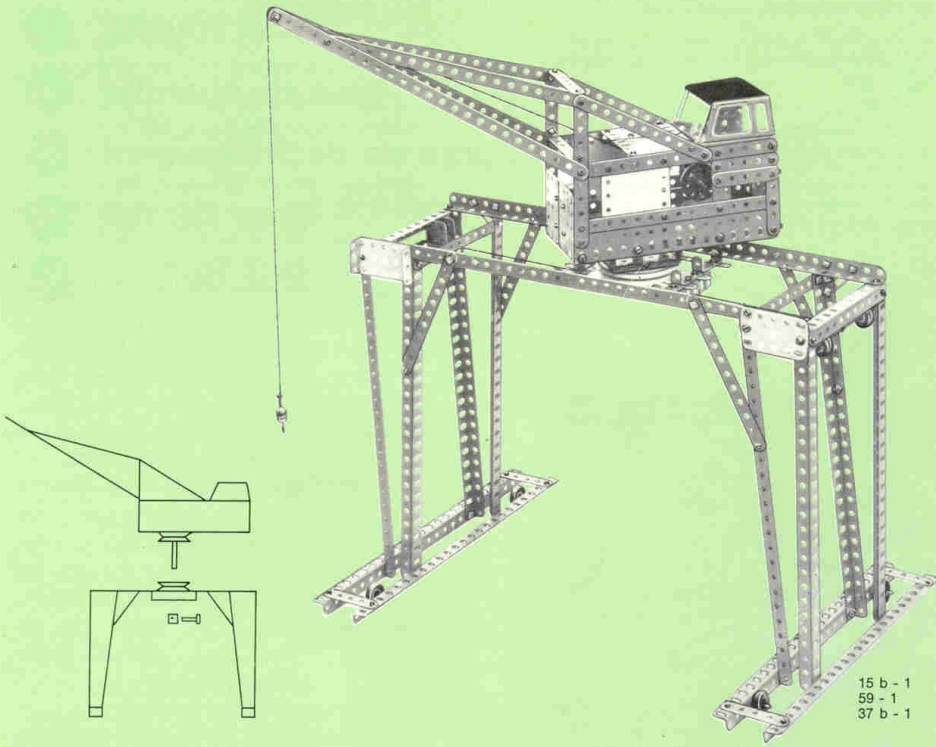
Pour monter la cabine :
— Assembler le vitrage dans la partie supérieure en le glissant par l'avant.
— Mettre en place 4 vis dans la cabine aux emplacements indiqués sur le schéma.
— Fixer la cabine avec son vitrage sur les pièces support (2 cornières, 6 trous sur le schéma).

Dépliez la dernière page.
Cette page intitulée
“ Pièces détachées Meccakit ”
visualisant les pièces, vous
permettra, en la gardant ouverte
quel que soit le modèle à réaliser,
d'identifier les pièces nécessaires
telles qu'elles sont répertoriées
à chaque stade opératoire.

N'oubliez jamais qu'il est toujours plus facile d'assembler un modèle en montant des sous-assemblages compacts et de regrouper ensuite ceux-ci dans la phase finale, le système de roulement sera monté en dernier.

Et maintenant, à vous de jouer...
Amusez-vous bien.

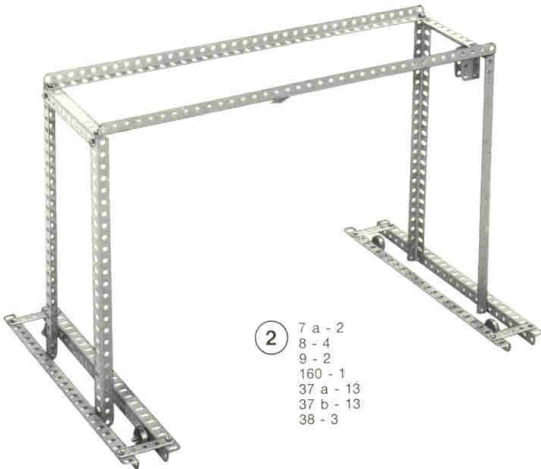
grue de quai



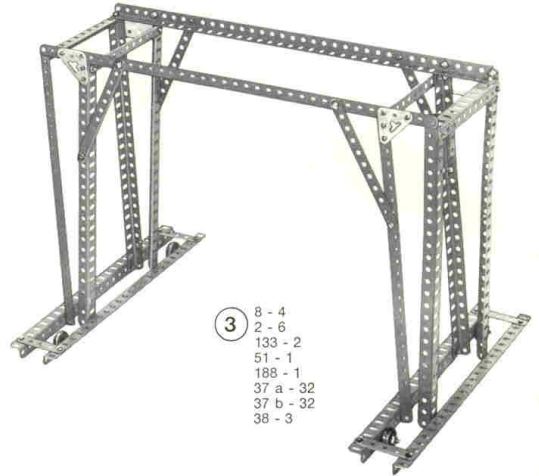
15 b - 1
59 - 1
37 b - 1



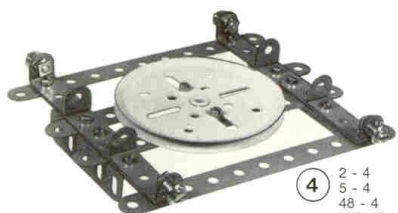
① 8 - 4
5 - 4
111 - 4
306 - 4
37 a - 20
37 b - 8



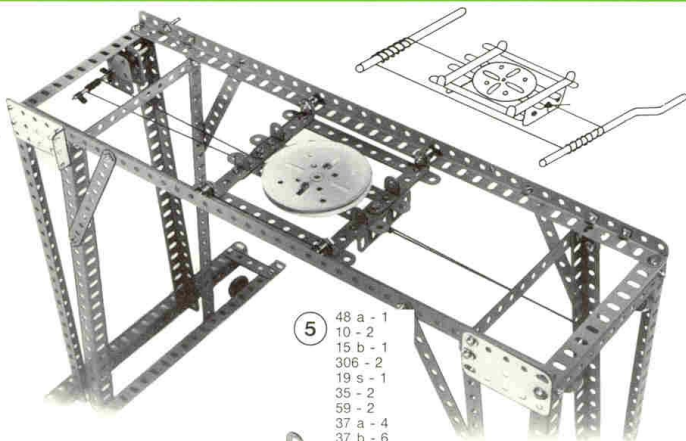
② 7 a - 2
8 - 4
8 - 2
9 - 2
160 - 1
37 a - 13
37 b - 13
38 - 3



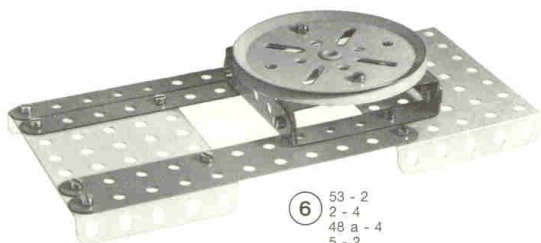
③ 8 - 4
2 - 6
133 - 2
51 - 1
188 - 1
37 a - 32
37 b - 32
38 - 3



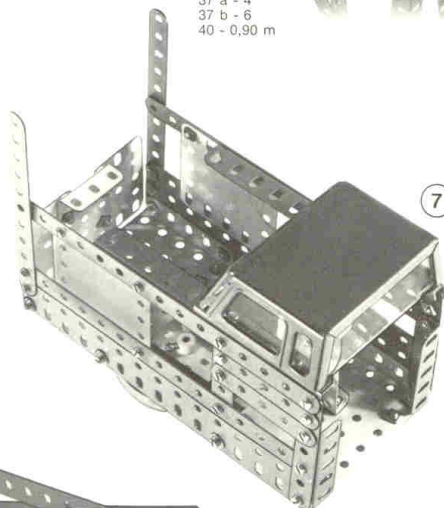
- 4
- 2 - 4
 - 5 - 4
 - 48 - 4
 - 9 d - 2
 - 19 b - 1
 - 59 - 4
 - 111 a - 4
 - 37 a - 26
 - 37 b - 16



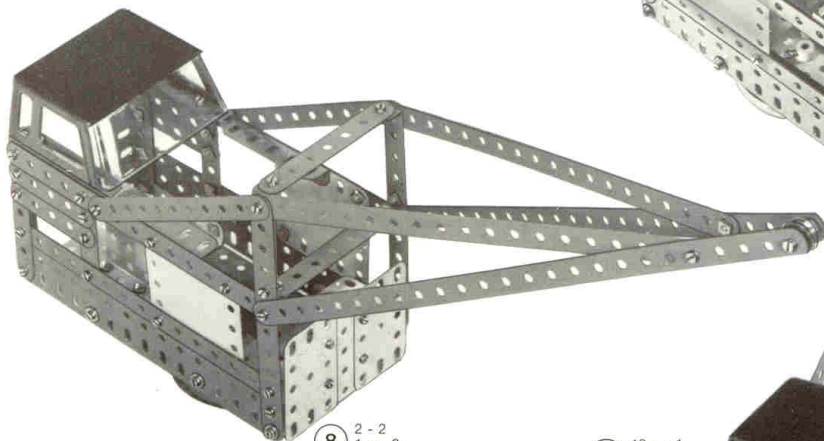
- 5
- 48 a - 1
 - 10 - 2
 - 15 b - 1
 - 306 - 2
 - 19 s - 1
 - 35 - 2
 - 59 - 2
 - 37 a - 4
 - 37 b - 6
 - 40 - 0,90 m



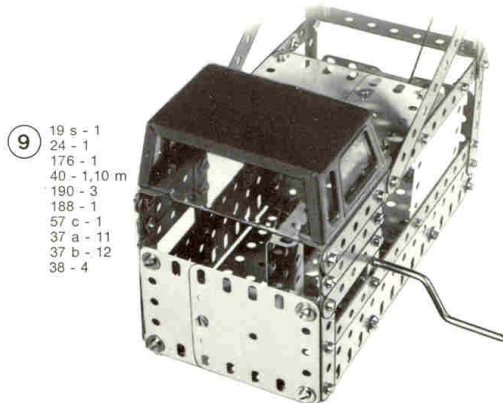
- 6
- 53 - 2
 - 2 - 4
 - 48 a - 4
 - 5 - 2
 - 19 b - 1
 - 37 a - 18
 - 37 b - 17



- 7
- 103 k - 2
 - 1 b - 4
 - 5 - 6
 - 3 - 2
 - 2 - 2
 - 9 d - 4
 - 9 c - 2
 - 190 - 2
 - 51 - 2
 - 188 - 2
 - 300 - 1
 - 300 b - 1
 - 37 a - 40
 - 37 b - 40
 - 38 - 4

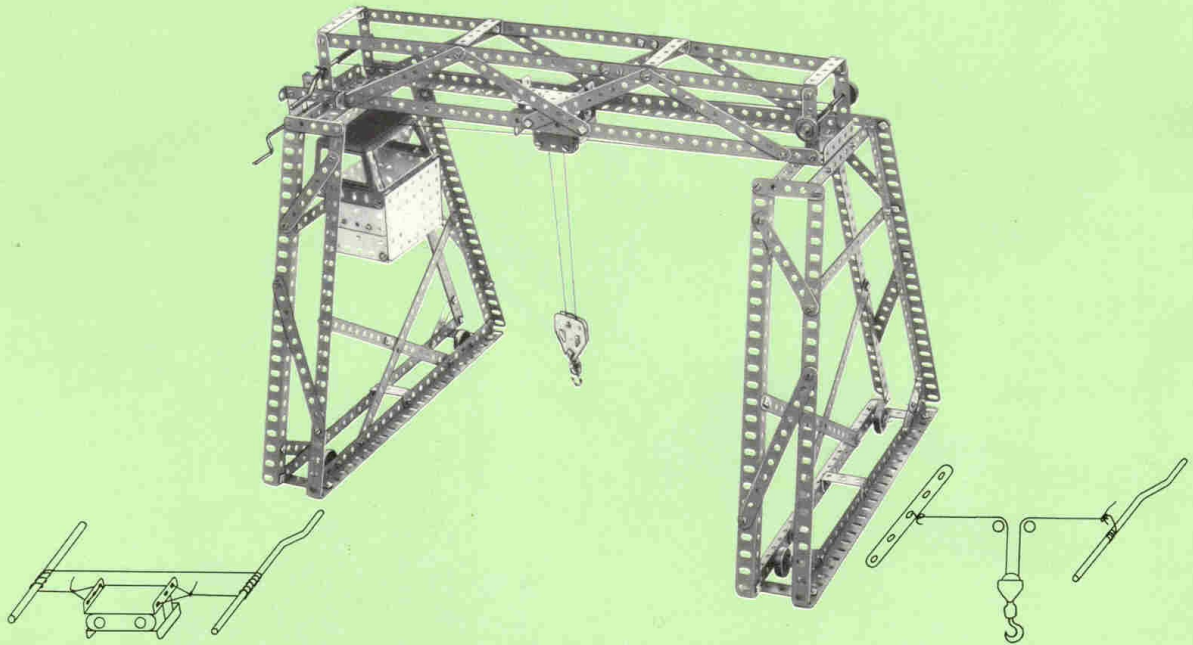


- 8
- 2 - 2
 - 1 a - 2
 - 1 - 2
 - 48 a - 2
 - 3 - 2
 - 111 - 1
 - 23 b - 1
 - 37 a - 17
 - 37 b - 14



- 9
- 19 s - 1
 - 24 - 1
 - 176 - 1
 - 40 - 1,10 m
 - 190 - 3
 - 188 - 1
 - 57 c - 1
 - 37 a - 11
 - 37 b - 12
 - 38 - 4

pont roulant



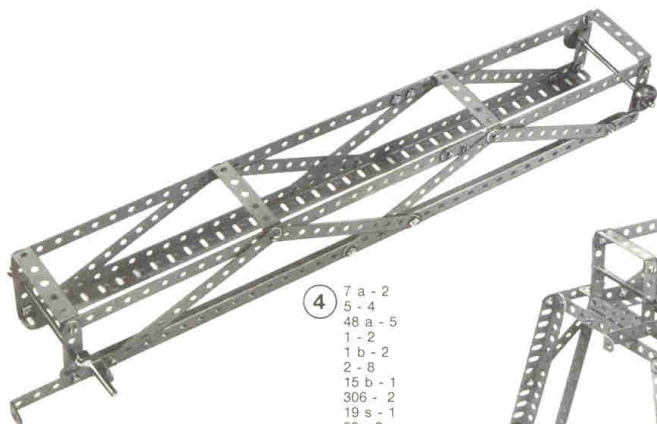
- ① 8 - 4
5 - 4
48 - 2
111 - 4
306 - 4
37 a - 24
37 b - 12



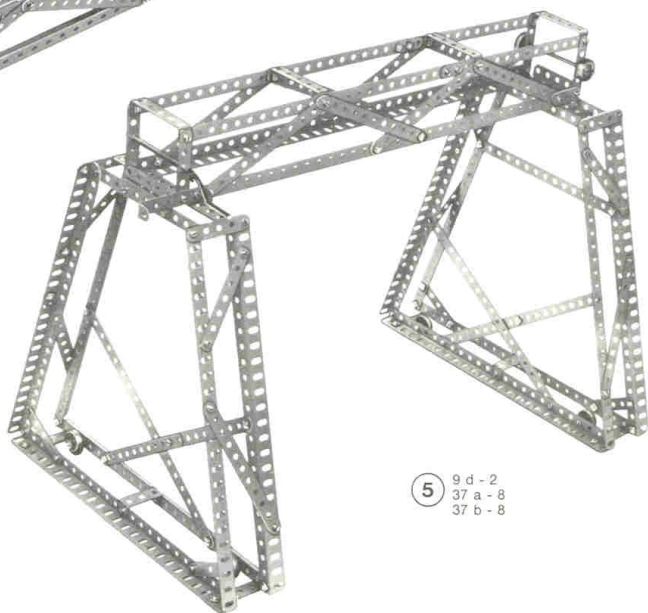
- ② 8 - 4
9 - 1
9 d - 1
2 - 5
3 - 2
1 a - 1
5 - 4
37 a - 32
37 b - 32



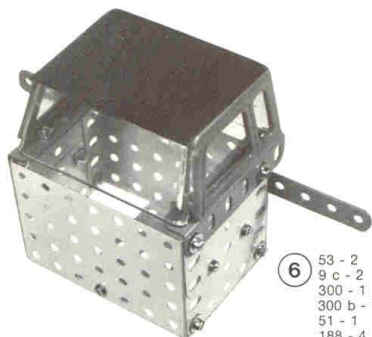
- ③ 8 - 4
9 - 1
9 d - 1
2 - 5
3 - 2
1 a - 1
1 b - 1
5 - 4
37 a - 34
37 b - 34



- ④ 7 a - 2
5 - 4
48 a - 5
1 - 2
1 b - 2
2 - 8
15 b - 1
306 - 2
19 s - 1
59 - 2
37 a - 24
37 b - 26



- ⑤ 9 d - 2
37 a - 8
37 b - 8



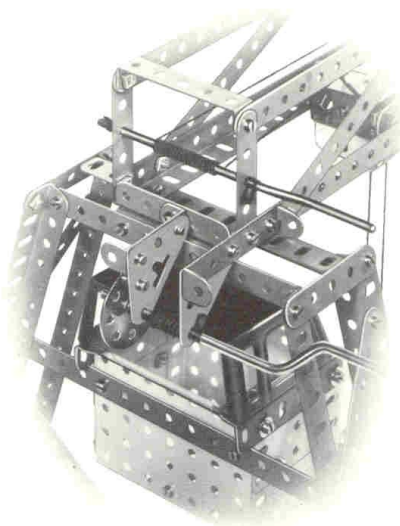
- ⑥ 53 - 2
9 c - 2
300 - 1
300 b - 1
51 - 1
188 - 4
1 b - 1
37 a - 20
37 b - 20
38 - 8



- ⑦ 51 - 2
48 a - 2
48 - 2
9 d - 2
160 - 1
59 - 4
23 b - 2
111 - 2
111 a - 4
37 a - 24
37 b - 10

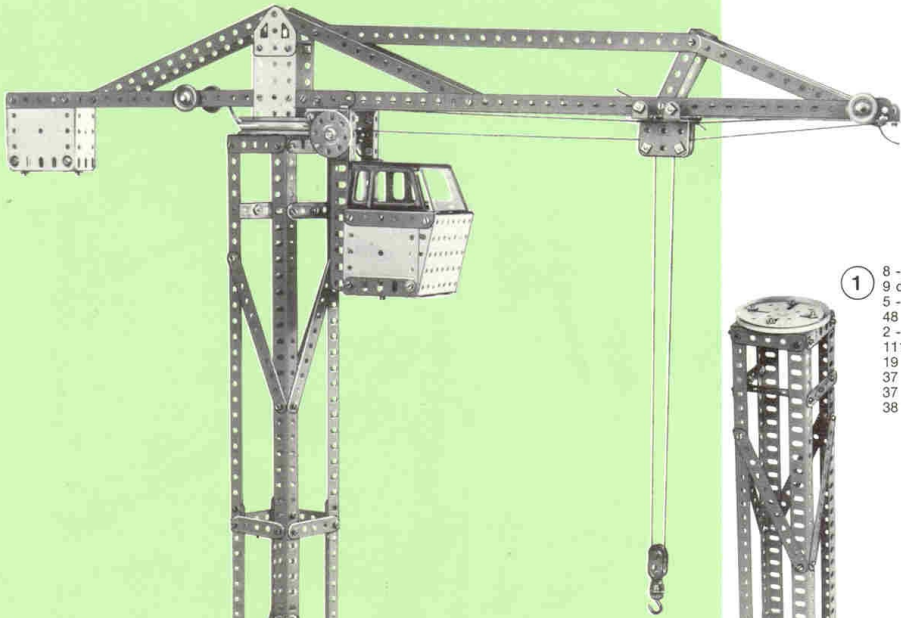


- ⑧ 126 a - 2
57 c - 1
23 b - 1
111 a - 2
37 a - 4

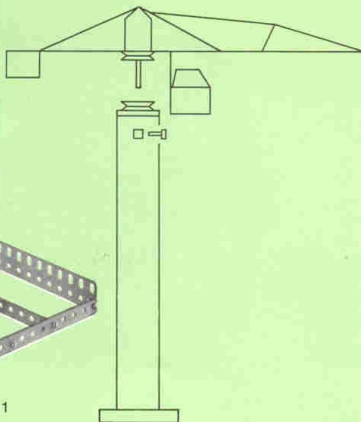
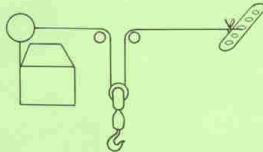


- ⑨ 48 - 1
133 - 2
19 s - 1
24 - 1
59 - 1
37 a - 8
37 b - 9
176 - 1
40 - 1,20 m
1,30 m

grue de chantier



15 b - 1
59 - 1
37 b - 1
40 - 2,50 m



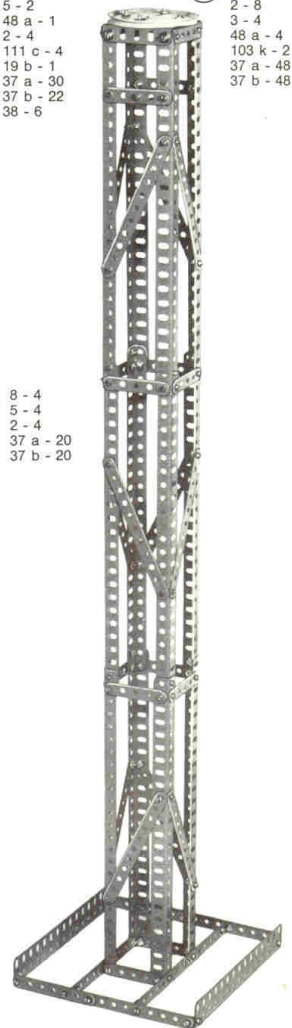
- ① 8 - 4
9 d - 4
5 - 2
48 a - 1
2 - 4
111 c - 4
19 b - 1
37 a - 30
37 b - 22
38 - 6



- ② 8 - 4
5 - 4
2 - 4
37 a - 20
37 b - 20



- ③ 8 - 4
5 - 6
2 - 8
3 - 4
48 a - 4
103 k - 2
37 a - 48
37 b - 48



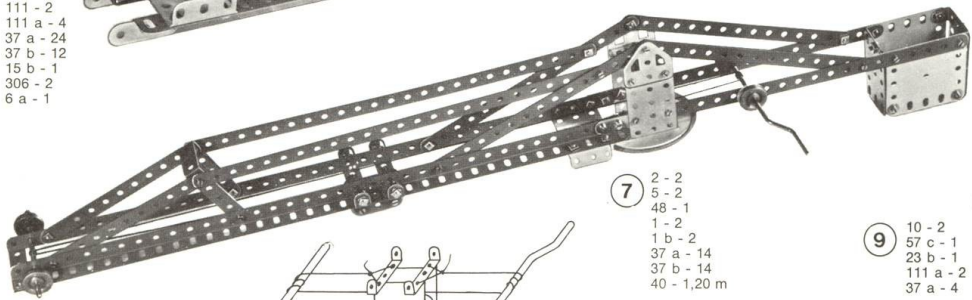


- 4
19 b - 1
51 - 2
126 a - 2
6 a - 1
37 a - 10
37 b - 11



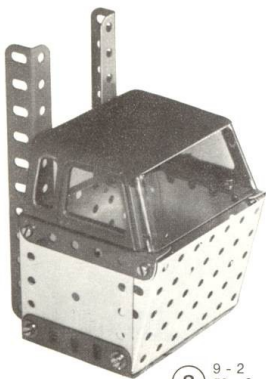
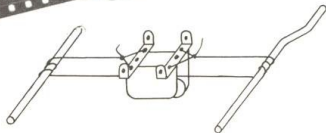
- 5
1 a - 2
1 b - 2
48 - 4
190 - 2
188 - 3
19 s - 1
306 - 2
37 a - 16
37 b - 16

- 6
7 a - 2
51 - 1
5 - 2
48 a - 2
160 - 1
23 b - 2
59 - 4
111 - 2
111 a - 4
37 a - 24
37 b - 12
15 b - 1
306 - 2
6 a - 1

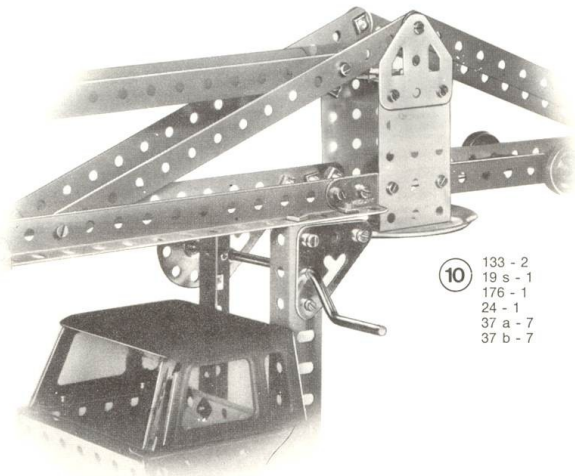


- 7
2 - 2
5 - 2
48 - 1
1 - 2
1 b - 2
37 a - 14
37 b - 14
40 - 1,20 m

- 9
10 - 2
57 c - 1
23 b - 1
111 a - 2
37 a - 4

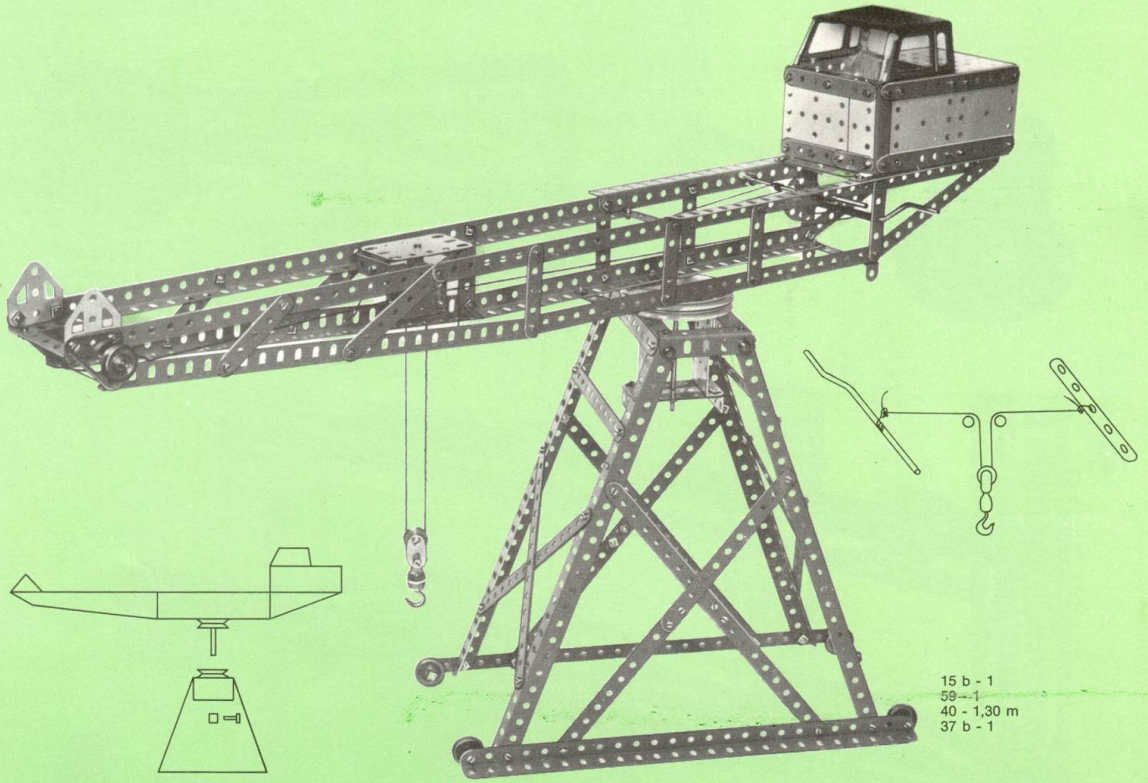


- 8
9 - 2
53 - 2
9 c - 2
9 d - 2
190 - 3
188 - 1
300 - 1
300 b - 1
37 a - 18
37 b - 18



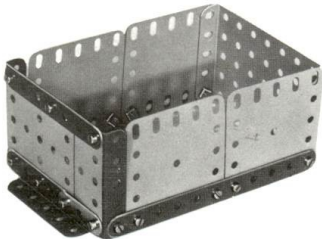
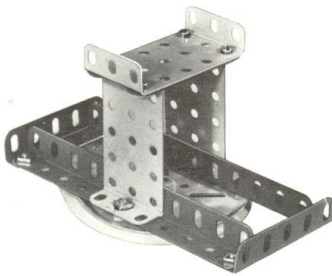
- 10
133 - 2
19 s - 1
176 - 1
24 - 1
37 a - 7
37 b - 7

grue de déchargement



15 b - 1
59 - 1
40 - 1,30 m
37 b - 1

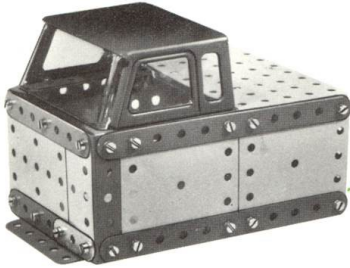
- ① 51 - 3
9 - 2
9 d - 2
19 b - 1
5 - 2
111 c - 2
37 a - 12
37 b - 8



- ③ 53 - 1
190 - 4
2 - 2
9 d - 3
5 - 1
6 a - 1
188 - 3
3 - 1
37 a - 17
37 b - 17



- ② 8 - 6
2 - 12
1 b - 4
111 - 4
306 - 4
37 a - 52
37 b - 40
38 - 4



- ④ 9 c - 2
300 - 1
300 b - 1
53 - 1
2 - 2
37 a - 14
37 b - 14



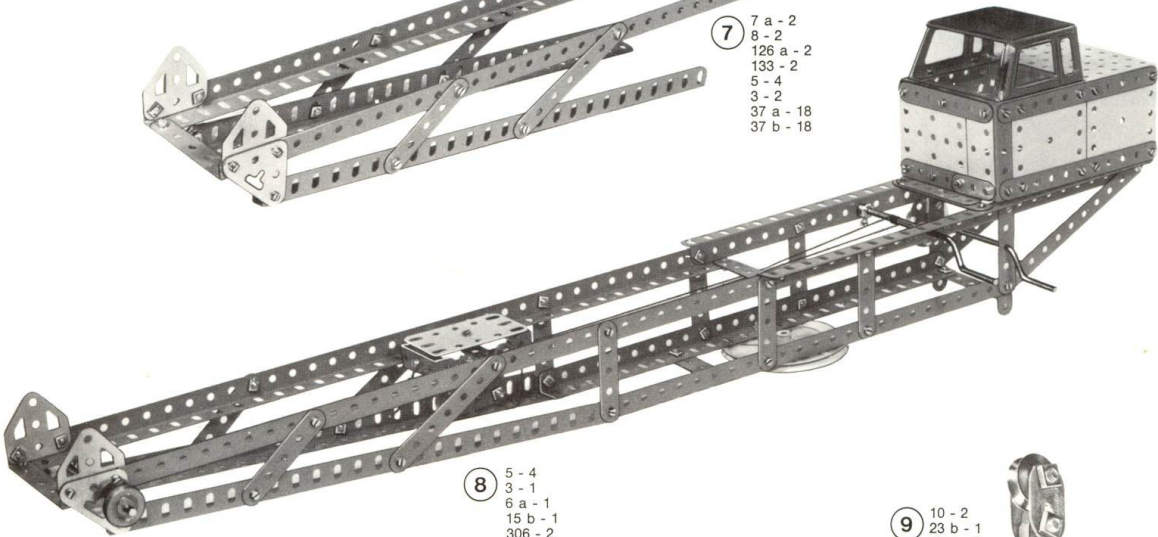
- ⑤ 48 a - 2
48 - 4
160 - 1
59 - 4
188 - 1
111 - 2
111 a - 4
37 a - 17
37 b - 5
23 b - 2



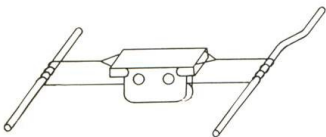
- ⑥ 8 - 4
48 a - 2
2 - 2
5 - 5
19 b - 1
111 c - 2
37 a - 20
37 b - 16



- ⑦ 7 a - 2
8 - 2
126 a - 2
133 - 2
5 - 4
3 - 2
37 a - 18
37 b - 18



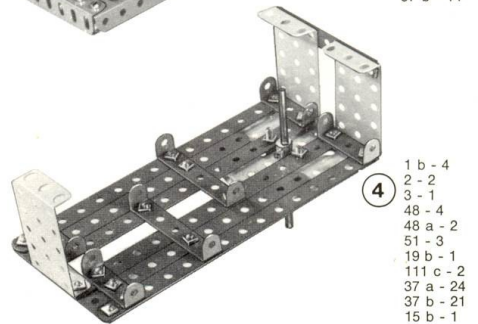
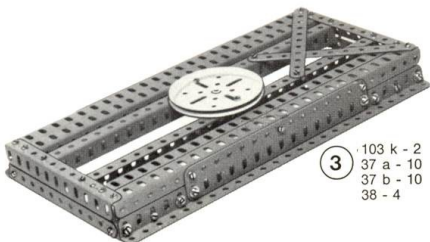
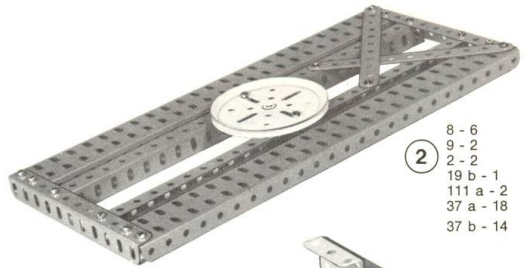
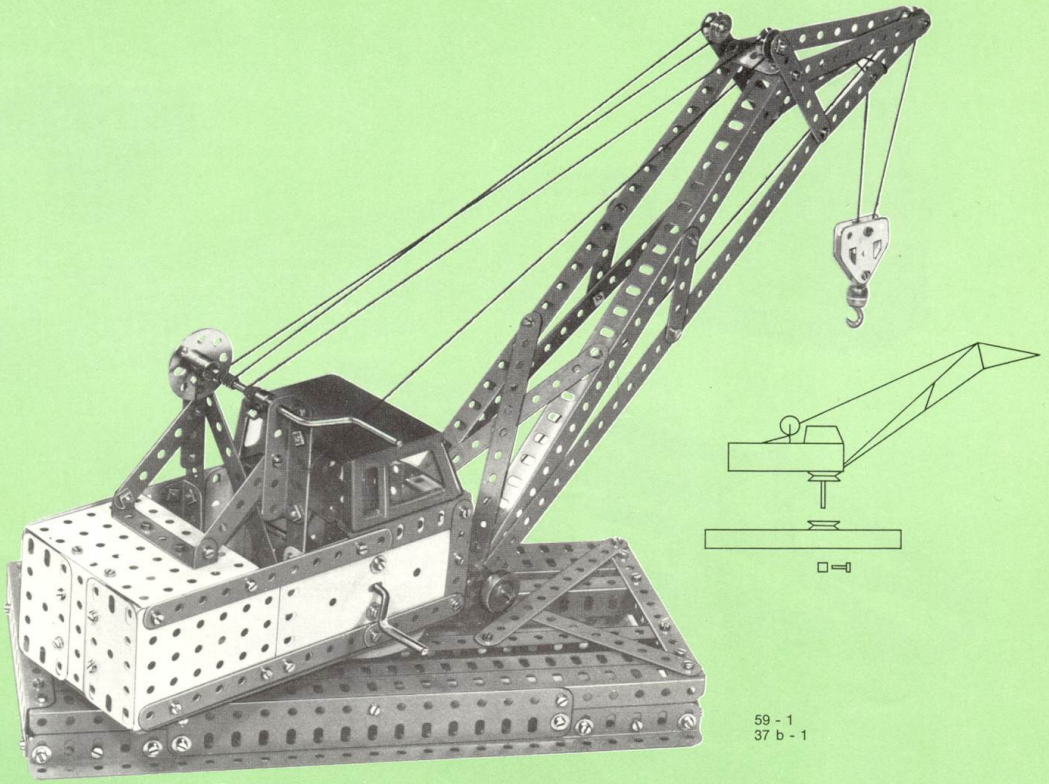
- ⑧ 5 - 4
3 - 1
6 a - 1
15 b - 1
306 - 2
19 s - 2
59 - 2
24 - 1
176 - 1
37 a - 14
37 b - 17
40 - 1,30 m

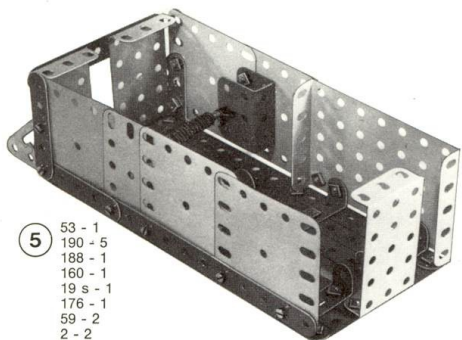


- ⑨ 10 - 2
23 b - 1
57 c - 1
111 a - 2
37 a - 4

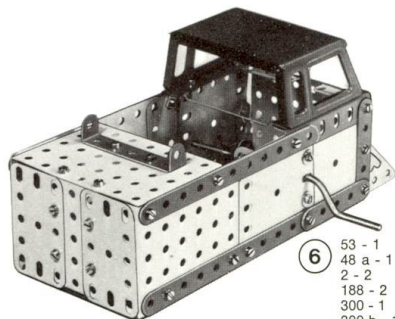


grue sur rail

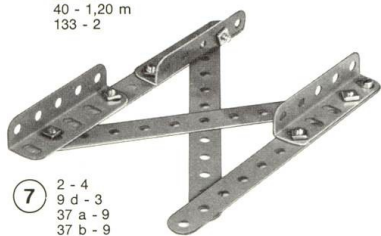




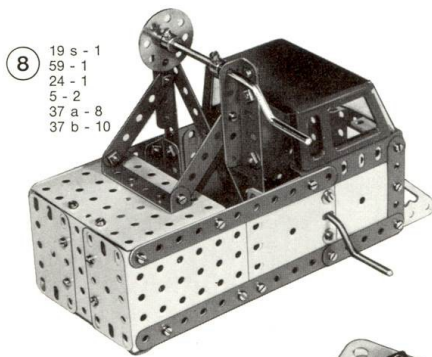
- 5
- 59 - 1
 - 190 - 5
 - 188 - 1
 - 160 - 1
 - 19 s - 1
 - 176 - 1
 - 59 - 2
 - 2 - 2
 - 5 - 4
 - 37 a - 12
 - 37 b - 14
 - 38 - 2
 - 40 - 1,20 m
 - 133 - 2



- 6
- 53 - 1
 - 48 a - 1
 - 2 - 2
 - 188 - 2
 - 300 - 1
 - 300 b - 1
 - 9 c - 2
 - 37 a - 20
 - 37 b - 20



- 7
- 2 - 4
 - 9 d - 3
 - 37 a - 9
 - 37 b - 9



- 8
- 19 s - 1
 - 59 - 1
 - 24 - 1
 - 5 - 2
 - 37 a - 8
 - 37 b - 10



- 9
- 8 - 2
 - 1 - 2
 - 3 - 2
 - 2 - 4
 - 5 - 7
 - 23 b - 3
 - 111 - 1
 - 111 a - 2
 - 37 a - 25
 - 37 b - 18

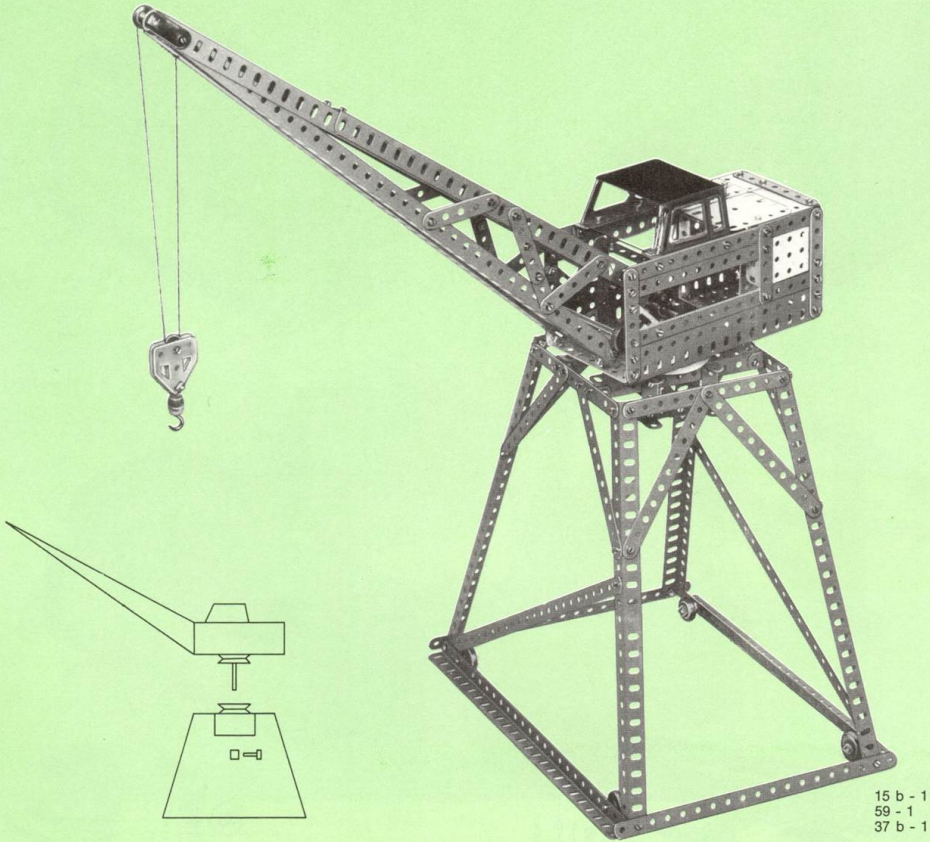


- 10
- 126 a - 2
 - 59 - 1
 - 57 c - 1
 - 111 a - 2
 - 37 a - 4



- 11
- 40 - 1,40 m
 - 15 b - 1
 - 306 - 2
 - 59 - 2
 - 37 b - 2

grue de port



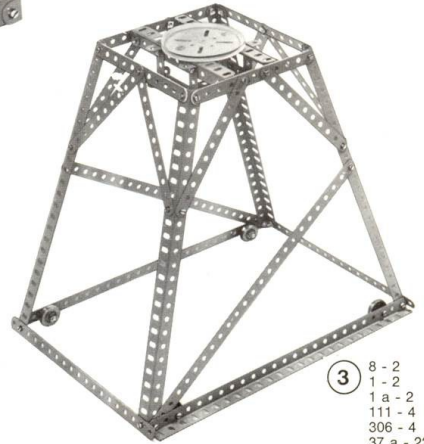
15 b - 1
59 - 1
37 b - 1



② 8 - 4
2 - 12
37 a - 26
37 b - 26



① 19 b - 1
9 - 2
48 a - 4
5 - 1
48 - 4
37 a - 16
37 b - 16



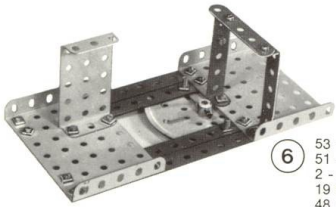
③ 8 - 2
1 - 2
1 a - 2
111 - 4
306 - 4
37 a - 22
37 b - 10



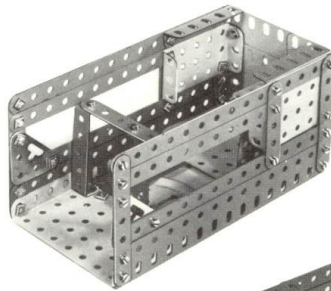
- 4 8 - 4
7 a - 2
6 a - 2
5 - 10
37 a - 24
37 b - 24



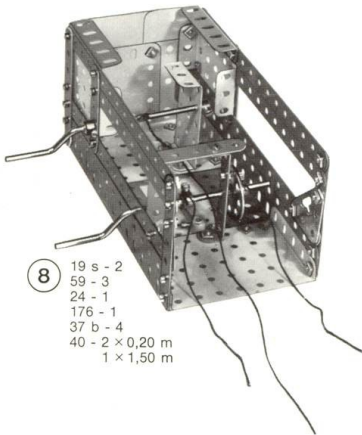
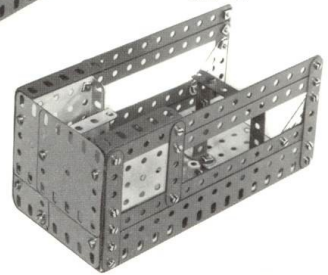
- 5 9 d - 1
48 a - 1
111 - 1
23 b - 1
37 a - 6
37 b - 4
38 - 2



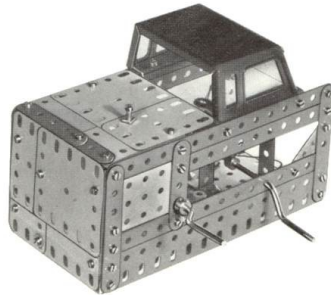
- 6 53 - 2
51 - 1
2 - 4
19 b - 1
48 a - 2
5 - 1
111 a - 2
37 a - 20
37 b - 16



- 7 103 k - 2
1 b - 4
2 - 2
133 - 2
3 - 4
5 - 2
9 d - 4
51 - 2
190 - 2
188 - 2
37 a - 34
37 b - 34



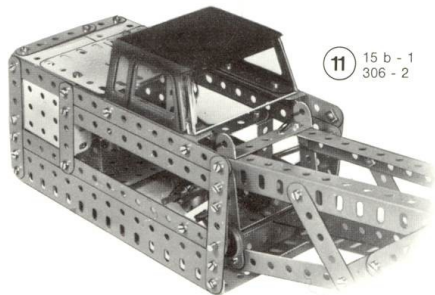
- 8 19 s - 2
59 - 3
24 - 1
176 - 1
37 b - 4
40 - 2 x 0,20 m
1 x 1,50 m



- 9 190 - 2
188 - 2
5 - 2
111 a - 1
9 c - 2
300 - 1
300 b - 1
37 a - 11
37 b - 9



- 10 126 a - 2
23 b - 1
111 a - 2
37 a - 4
57 c - 1



- 11 15 b - 1
306 - 2

pièces détachées MECCAKIT



BANDES

- 1 - 25 trous 32 cm 2 a - 9 trous 11,5 cm
 1 a - 19 trous 24 cm 3 - 7 trous 9 cm
 1 b - 11 trous 19 cm 5 - 5 trous 6 cm
 2 - 15 trous 14 cm 6 a - 3 trous 4 cm



CORNIÈRES

- 7 a - 37 trous 47 cm 8 b - 15 trous 19 cm
 8 - 25 trous 32 cm 9 - 6 trous 7,5 cm
 8 a - 19 trous 24 cm 9 d - 5 trous 6 cm



SUPPORT PLAT
10



SUPPORT DOUBLE
11

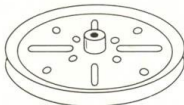


ÉQUERRES
12 - 13 × 10 cm
12 b - 25 × 12 cm
12 c - à 135°



TRINGLES

- 15 - long. 13 cm 16 - long. 9 cm
 15 a - long. 11,5 cm 16 b - long. 7,5 cm
 15 b - long. 10 cm 17 - long. 5 cm



ROUE A MOYEU \varnothing 75 mm
19 b



MANIVELLE
19 s



POULIE
23 b



TOUR A BARILLET
24



CLAVETTE
35



BOULON
37 b



ÉCROU
37 a



RONDELLE
38



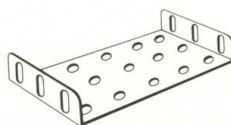
CORDE MECCANO
40



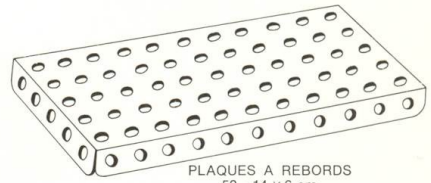
RESSORT DE TRACTION
43



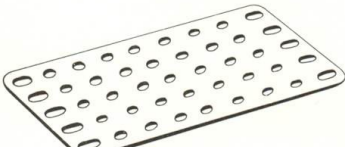
BANDES COUDÉES
48 - 38 × 12 mm
48 a - 60 × 12 mm



PLAQUES A REBORDS
51 - 6 × 4 cm
53 - 9 × 6 cm



PLAQUES A REBORDS
52 - 14 × 6 cm



PLAQUES SANS REBORDS
53 a - 11,5 × 6 cm
70 - 14 × 6 cm



CROCHET LESTÉ
57 c



BAGUE D'ARRÊT
59



BANDE INCURVÉE
ÉPAULÉE
90 a



POUTRELLES PLATES
103 c - long. 11,5 cm
103 c - long. 9,5 cm
103 h - long. 4 cm
103 k - long. 19 cm



- BOULONS
111 - long. 19 mm
111 a - long. 12 mm
111 c - long. 9,5 mm
111 d - long. 28 mm



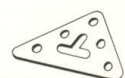
ÉQUERRE RENVERSÉE
125



EMBASES TRIANGULÉES
126 - coudée
126 a - plate



GOUSSETS
133 - grand
133 a - petit



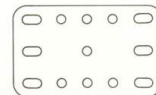
BOUDIN DE ROUE
137



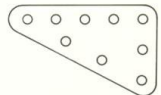
SUPPORT EN U
160



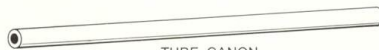
RESSORT D'ATTACHE
176



PLAQUES FLEXIBLES
188 - 6 × 4 cm 191 - 11,5 × 6 cm
189 - 14 × 4 cm 192 - 14 × 6 cm
190 - 6 × 6 cm 221 - triangulaire 6 × 4 cm



RACCORDS DE TRINGLES
212 212 a



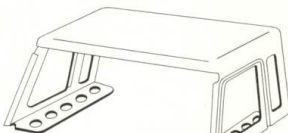
TUBE CANON
303



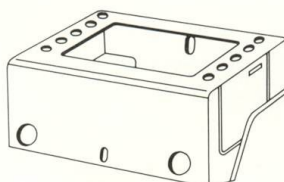
PARE FLAMMES
303 a



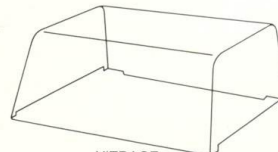
ROUE \varnothing 22 mm
306



CABINE SUPÉRIEURE
300



CABINE INFÉRIEURE
300 a



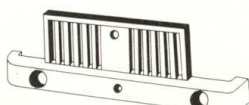
VITRAGE
300 b



PHARE
300 c



VOLANT
300 f



CALANDRE
300 d



SIÈGE
300 c



ROUE DE CAMION
301



ÉLÉMENT DE CHENILLE
302 a



ROUE DE CHENILLE
302

contenu des boîtes MECCAKIT

N° Pièce	Designation	MA 100	MA 200	MT 200	MT 300	MG 400
1	Bande 25 trous 32 cm					2
1 a	Bande 19 trous 24 cm	2	2	4	4	2
1 b	Bande 15 trous 19 cm		6	4	4	4
2	Bande 11 trous 14 cm	6	6	4	4	18
2 a	Bande 9 trous 11,5 cm			4	4	4
3	Bande 7 trous 9 cm		4	2	2	4
5	Bande 5 trous 6 cm	4	4	6	6	6
6 a	Bande 3 trous 4 cm					2
7 a	Cornière 37 trous 47 cm					12
3	Cornière 25 trous 32 cm					2
8 a	Cornière 19 trous 24 cm			2	2	
8 b	Cornière 15 trous 19 cm					2
9	Cornière 11 trous 14 cm					2
9 c	Cornière 6 trous 7,5 cm					2
9 d	Cornière 5 trous 6 cm					6
10	Support plat	2	2	4	4	2
11	Support double	1	4	2	2	
12	Equerre 13 x 10 mm	2	4	8	8	2
12 b	Equerre 25 x 12 mm	2	2	2	2	
12 c	Equerre à 135° 13 x 10 mm	4	4		3	
15	Tringle long. 13 cm				1	
15 a	Tringle long. 11,5 cm	2	2	2	2	2
15 b	Tringle long. 10 cm	2	2	1	2	
16	Tringle long. 9 cm	2	2		3	
17	Tringle long. 7,5 cm	2		2	2	
19 b	Poulie à moyeu Ø 75 cm					2
19 s	Poulie sans moyeu 12 mm			1	1	2
23 b	Manivelle 9 cm					3
24	Roue à barillet 8 trous	2	2	2	2	1
34	Clef		4		13	4
35	Clavette	1	1	1		
36	Tournevis long. 12,5 cm	80	85	100	125	1
36 a	Tournevis à manche	75	80	95	115	195
37 a	Erou	6	8	12	20	174
37 b	Boulon 5 mm					14
40	Rondelle métallique 10 mm			1	1	1
4	Corde Meccano	1	1			5
48	Ressort de traction	4	4	2	2	3
48 a	Bande poudée 38 x 12 mm	4	4	4	4	7
51	Bande poudée 60 x 12 mm	2	2	2	2	3
52	Plaque à rebords 6 x 4 cm	1	1	1	1	
53	Plaque à rebords 14 x 6 cm	2	2			2
53 a	Plaque à rebords 9 x 6 cm					
53 a	Plaque sans rebord 11,5 x 6 cm					

N° Pièce	Designation	MA 100	MA 200	MT 200	MT 300	MG 400
57 c	Crochet lesté					1
59	Baquet d'arrêt	1	2	1	2	7
70	Plaque rigide					
90 a	Bande incurvée épaulée	2	2	4	6	
103 c	Poutrelle plate long. 11,5 cm			1	1	
103 d	Poutrelle plate long. 9 cm	2	2			
103 h	Poutrelle plate long. 4 cm					
103 k	Poutrelle plate long. 19 cm					2
111	Boulon long. 19 mm	1	2	1	2	6
111 a	Boulon long. 12 mm	1	2	2	3	6
111 c	Boulon long. 9,5 mm	1	1	1	3	4
111 d	Boulon long. 28 mm	1	2	2	2	
125	Equerre renversée 12 mm	4	4	4	4	2
126	Embase triangulée coude					
126 a	Embase triangulée plate	4	4	4	4	2
133	Grand gousset d'assemblage					
133 a	Petit gousset d'assemblage	1	1	2	4	1
137	Boudin de roue					
160	Support en U 38 x 25 x 13	1	1			1
176	Ressort d'attache	4	4	2	2	4
188	Plaque flexible 6 x 4					
189	Plaque flexible 14 x 4	2	6	2	2	5
190	Plaque flexible 6 x 6					
191	Plaque flexible 11,5 x 6					
192	Plaque flexible 14 x 6					
212	Raccord tringle et bande	1	1			1
212 a	Raccord tringle et bande					
221	Plaque flexible triang. 6 x 4	1	2	2	2	2
300	Cabine supérieure					1
300 a	Cabine inférieure					
300 b	Vitrage	1	1	1	1	1
300 c	Pitrage	1	2	1	2	1
300 d	Calandre					
300 e	Siege	1	1	1	1	1
300 f	Volant	4	4	4	4	6
301	Roue de camion	4	4	4	4	4
302	Roue de chenille	4	4	4	4	4
302 a	Élément de chenille	82	82	72	84	
303	Tube canon	1	1			
303 a	Paro-flammes pour canon	1	1			
304	Planchette de décoration					
305	Planchette de décoration					
306	Roue Ø 22 mm					6

Vous avez construit tous les modèles décrits dans ce livret,
vous avez vu les possibilités que vous offre votre boîte,
à vous, suivant votre imagination
de créer vos propres modèles.
Faites-nous participer à votre joie de créateur
en nous adressant une photo
de vos propres réalisations.