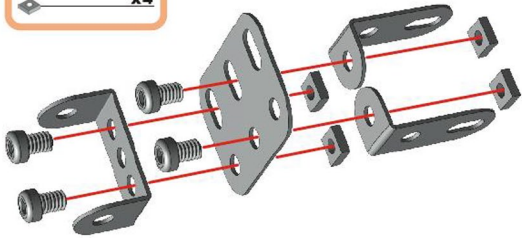
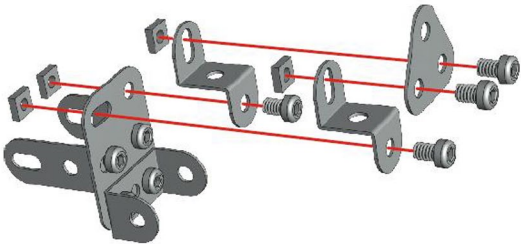




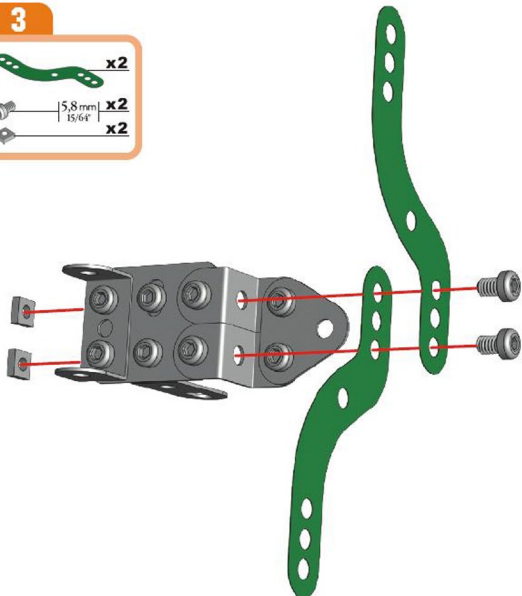
- 1**
- x1
 - x1
 - x2
 - x4
 - x4



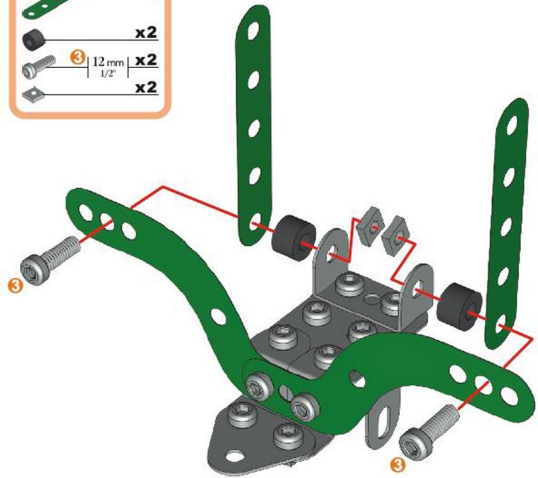
- 2**
- x2
 - x1
 - x4
 - x4



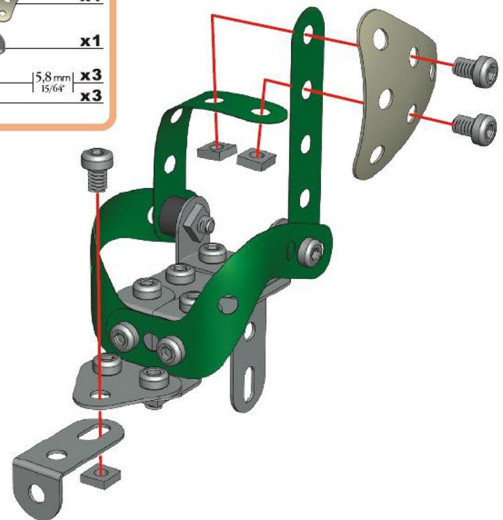
- 3**
- x2
 - x2
 - x2



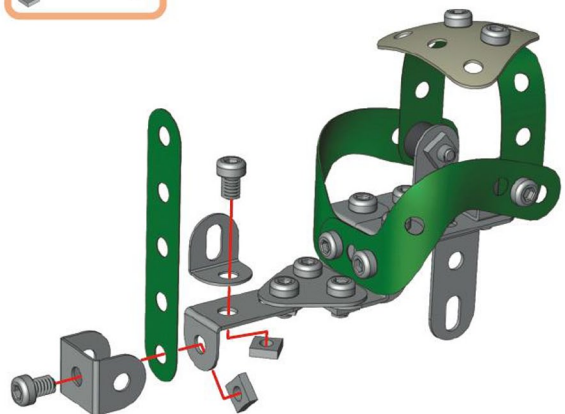
- 4**
- x2
 - x2
 - x2
 - x2







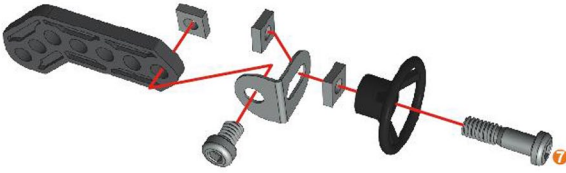
- 5**
- x1
 - x1
 - x3
 - x3



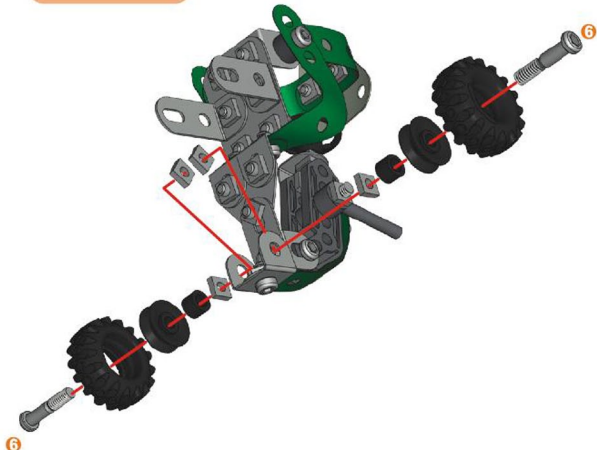
- 6**
- x1
 - x1
 - x1
 - x2
 - x2











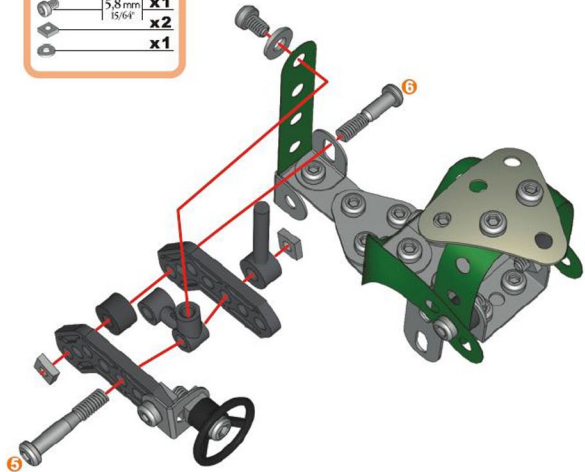
- 7**
-  x1
 -  x1
 -  x1
 -  14,7 mm | 5/64" x1
 -  5,8 mm | 5/64" x1
 -  x3



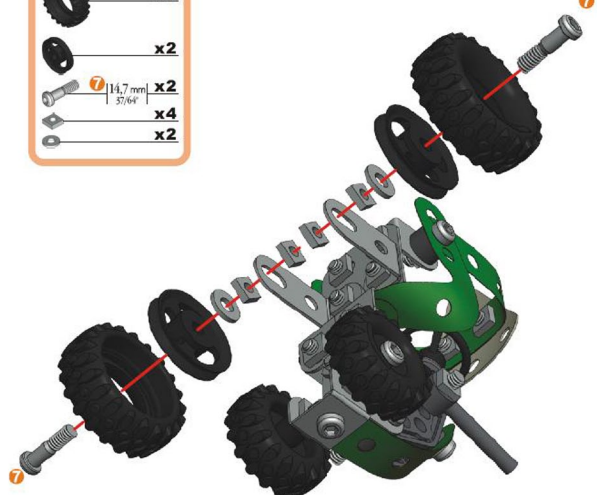
- 9**
-  x2
 -  x2
 -  x2
 -  19 mm | 3/4" x2
 -  x4



- 8** (6)+7+
-  x1
 -  x1
 -  x1
 -  23 mm | 29/32" x1
 -  19 mm | 3/4" x1
 -  5,8 mm | 5/64" x1
 -  x2
 -  x1



- 10**
-  x2
 -  x2
 -  14,7 mm | 5/64" x2
 -  x4
 -  x2



(EN) Many of the models and component parts are unique and original designs which are the property of MECCANO. They are protected by national legislation as industrial designs, trademarks and/or copyrights throughout many countries. For detailed information, please contact MECCANO. Meccano shall have no responsibility for (I) failure to follow instructions, (II) use of parts for any purpose other than as specified in the instructions (III) any alteration of any parts or components. MECCANO respects children's safety. All models are tested by children.

(F) De nombreux modèles et pièces sont des créations originales, propriétés de MECCANO et sont protégés par les législations nationales sur les dessins et modèles, marques et/ou droits d'auteurs. Pour toute information, merci de contacter MECCANO. Le responsable de MECCANO ne saurait être engagé en cas d'accident survenu à la suite (I) du non respect des instructions de montage (II) d'une utilisation des pièces autre que celle proposée dans le notice (III) d'une altération des pièces. La société MECCANO respecte la sécurité des enfants : ses modèles sont testés par des enfants.

(D) Zahlreiche Modelle und Teile sind Erfindungen und Eigentum der Firma MECCANO. Sie sind durch Marken-Setzetze über Zeichnungen und Modelle sowie Warenzeichen und/oder Urheberrechte geschützt. Für zusätzliche Auskünfte wenden Sie sich bitte an MECCANO. Die Firma Meccano haftet nicht für Unfälle, die aus der (I) Nichtbeachtung der Bauanleitung, der (II) Verwendung anderer als in der Bauanleitung angegebenen Teile oder der (III) Änderung oder Modifikation der Teile resultieren. Alle Modelle der Firma Meccano wurden von Kindern getestet und entsprechen den Sicherheitsnormen.

(I) Numerosi modelli e pezzi sono creazioni originali della MECCANO e sono protetti dalle legislazioni nazionali sui disegni e modelli, marchi e/o diritti d'autore. Per qualsiasi informazione, vi preghiamo di prendere contatto con MECCANO. Meccano declina ogni responsabilità in caso d'incidenti sopravvenuti in seguito (I) al non rispetto delle istruzioni di montaggio (II) all'uso dei pezzi per funzioni diverse da quelle previste nel manuale (III) all'alterazione o la modifica dei pezzi. La società MECCANO rispetta la sicurezza dei bambini : i suoi modelli vengono testati dai bambini stessi.

(E) Numerosos modelos y piezas son creaciones originales, propiedad de MECCANO y están protegidos por las legislaciones nacionales en lo que concierne a los dibujos y modelos, marcas y/o derechos de autor. Para cualquier información, sírvase ponerse en contacto con MECCANO. MECCANO no se responsabiliza en caso de accidente debido a (I) el incumplimiento de las instrucciones de montaje (II) una utilización de las piezas diferente a la que se indica en las instrucciones (III) una alteración o modificación de las piezas. La sociedad MECCANO respeta la seguridad de los niños : sus modelos están probados por niños.

(P) Vários modelos e peças são criações originais, propriedade da MECCANO e são protegidos pelas legislações nacionais relativas aos desenhos e modelos, às marcas e/ou aos direitos de autor. Para qualquer informação, é favor contactar MECCANO. A sociedade MECCANO não poderá ser responsabilizada pelos acidentes provocados (I) pelo falta de cumprimento das instruções de montagem (II) pelo uso indevido dos peças ou (III) pela modificação ou alteração das peças. A Sociedade MECCANO respeita a segurança das crianças : os seus modelos foram testados por crianças.

(S) Många modeller och delar bilda en unik och original formgivning vilken är MECCANO egendom. Dessa modeller och delar är skyddade genom lagstiftning såsom industriell formgivning, varumärken och/eller upphovsrättigheter i ett flertal länder. För mer detaljerad information, var vänlig och kontakta MECCANO. MECCANO främlar sig all ansvar i händelse av olycka till följd av (I) att monteringsinstruktionerna inte har respekterats (II) en annan användning av delarna än den som står i anvisningarna (III) en förändring eller förändring av delarna. Företaget MECCANO respekterar barnsäkerheten : modellerna har testats av barn.

(FIN) Useet mallit ja osat ovat MECCANO:n omaisuutta olevia alkuperäisiä suunnitelmia. Ne ovat kansainvälisellä tasolla suojattuja teollista muotoilua, tavaramerkkejä ja/ tai kopiointioikeuksia. Pyydämme ottamaan yhteyden MECCANO:han kaikissa osissa kysymyksissä. MECCANO ei vastaa eikä kata seurauksista syntyneistä onnettomuuksista (I) ohjeiden vastainen kokoonpano, (II) muiden kuin ohjeissa ehdotettujen osien käyttö, (III) osien muuttelu tai eri tarkoituksiin käyttö. MECCANO-yhtiön huolehtii lasten turvallisuudesta: lapset ovat testineet mallit.

(DK) Være mange modeller og dele er originale fremstillinger og vides af MECCANO tegninger, modeller, fabrikmærker og ophavsret er beskyttet i hvert land. Yderligere oplysninger kan fås hos MECCANO. MECCANO fraviger sig ethvert ansvar, udført der er sket ulovligt foranstaltning af (I) en monteringsinstruktionerne ikke er blevet overholdt, (II) at delene er blevet brugt til andre formål, end dem der er beskrevet i betjeningsvejledningen, (III) eller at delene er blevet beskadiget eller ændret. MECCANO overholder sikkerhedsreglerne for børn: Alle modeller testes af børn.

(NL) Veel modellen en onderdelen zijn originele ontwerpen en eigendom van MECCANO en worden beschermd door de nationale wetgevingen op tekeningen en modellen, merken en/of auteursrechten. Voor informatie gelieve contact op te nemen met MECCANO. De verantwoordelijkheid van MECCANO is uitgesloten in geval van ongevallen voortvloeiend uit het niet nakemen van de montage-instructies (I), uit het gebruik van andere onderdelen dan die zoals vermeld in de handleiding (II) of uit het veranderen of modificeren van de onderdelen (III). De firma MECCANO neemt de veiligheid van de kinderen in acht : de modellen zijn door kinderen getest.

(GR) Πολλά μοντέλα και ανταλλακτικά είναι αυθεντικά, ιδιοκτησία της MECCANO και προστατεύονται από τις εθνικές νομοθεσίες για τα μοντέλα της βιομηχανίας ή τα δικαιώματα πνευματικής (ή τα εθνικά) δικαιώματα πνευματικής της MECCANO. Η ευθύνη της MECCANO δεν διασφαλίζει σε περίπτωση ατυχημάτων που είναι αποτέλεσμα (I) μη τήρησης των οδηγιών συναρμολόγησης (II) χρήσης των τμημάτων διαφορετικά από αυτά που προτείνονται στις οδηγίες (III) αλλαγών ή αλλαγών των τμημάτων. Η εταιρεία MECCANO σέβεται την ασφάλεια των παιδιών : τα μοντέλα της δοκιμάζονται από παιδιά.

(JPN) モデルならびに部品は、その多くが MECCANO 社 所有のオリジナル・デザインで、設計・権利が日本または外国に特許権等によって保護されています。詳細については、当社 (MECCANO) までお問い合わせください。MECCANO は、事故の原因が MECCANO 社の製品の誤りによるものである場合、製品を改良・改良した製品などに起因する事故については責任を負うこととはできません。MECCANO の子ども用玩具は、子どもたちによりテストを行い、その安全性を確認されています。

Warning: Not suitable for children under 36 months due to small parts which may constitute a choking hazard.



363, avenue de Saint Exupéry
62100 Calais - France
<http://www.meccano.com>
<http://www.erektor-sets.com>
©01/2009 MECCANO

®MECCANO and EREKTOR are exclusive trademarks of MECCANO
All rights reserved