

MOTION SYSTEM

3506

INSTRUCTIONS
 NOTICE DE MONTAGE
 BAUANLEITUNG
 ISTRUZIONI DI MONTAGGIO
 INSTRUCCIONES DE MONTAJE
 INSTRUCÇÕES DE MONTAGEM
 MONTERINGSANVISNING
 KOKOAMSONJE
 MONTERINGS INSTRUKTIONER
 MONTAGEHANDLEIDING
 Οδηγίες συναρμολόγησης
 組立説明書



133

PARTS-PIECES-TEILE
 PEZZI-PIEZAS-PIEDOS
 DELAR-OSGANT-LÖSDELLE
 OSBERDELLEN YEMAJA-
OSGANT-LÖSDELLE

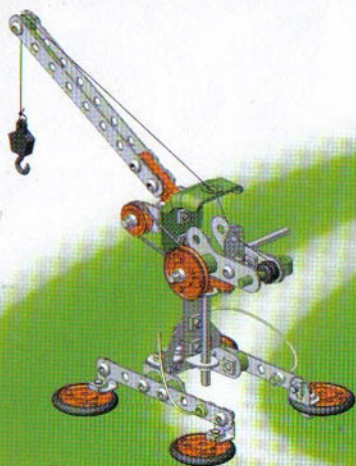
5

MODELS-MODELES-MODELLE
 MODELLI-MODELOS-MODELOS
 MODELLER-MALLIA-MODELLER
 MODELLER-MOYTEAR-
MODELLER

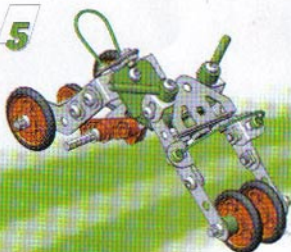
6-8-12

5...

9



5

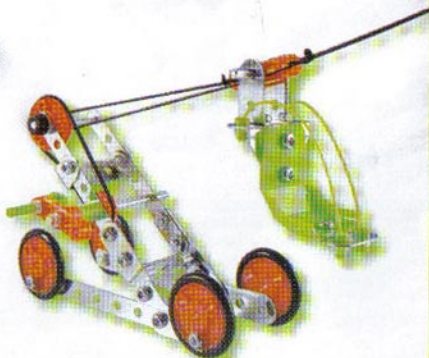


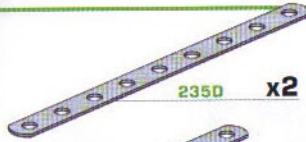
14



5

19...





2350 x2



235B x2



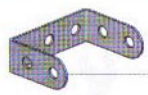
235A x2



133C x2



77 x1



46A x2



48 x1



48E x1



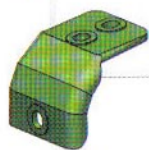
11A x1



126 x1



12 x5



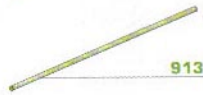
324A x1



120E x2



38A x5



913 x2



316B x2



317 x1



318C x1



22C3P x5



23B3P x1



144C x2



260C x2



23C x2



59B x11



155 x4



186 x1



186A x1



40 x1



57B x1



111A x1



111C x12



37B x19



37A x26



38 x4



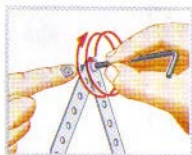
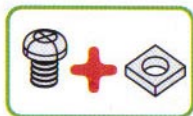
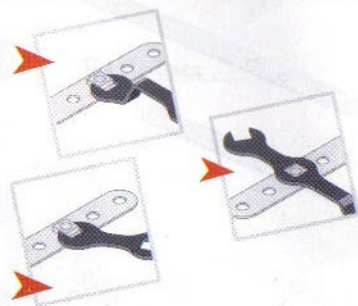
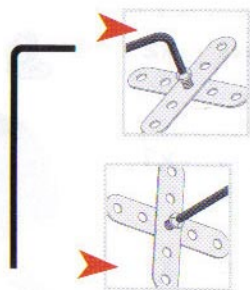
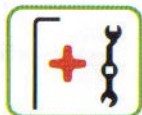
104G x4



34 x1



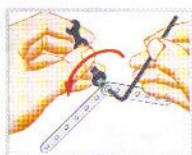
36C x1



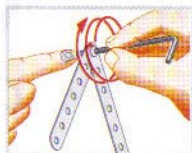
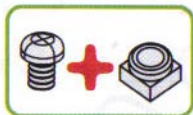
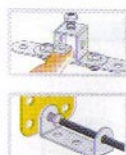
①



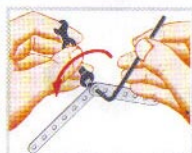
②



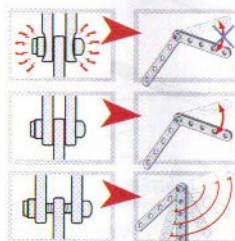
③



①



②



12 mm
1/2"



9,5 mm
3/8"



5,8 mm
15/64"



Scale

Échelle

Maßstab

Scala

Escala

Schaal

Escala

Skala

Mittakaava

Målestok

Κλίμακα

スケール

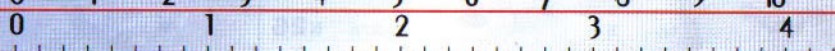
1:1



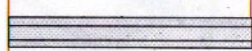
Cm



Inches



32 mm
1/4"

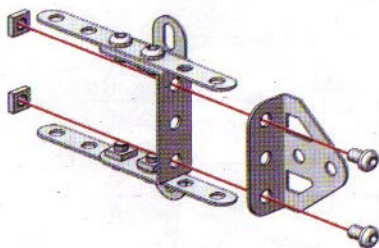
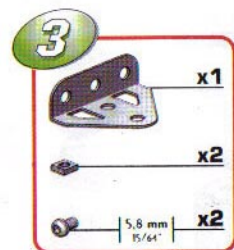
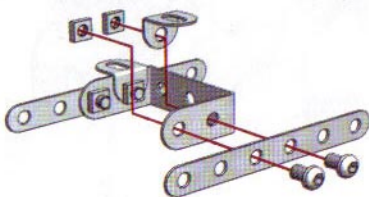
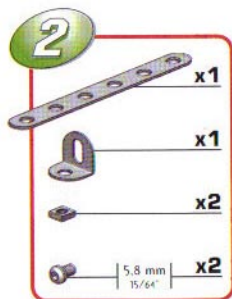
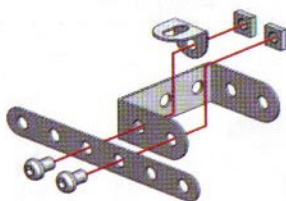
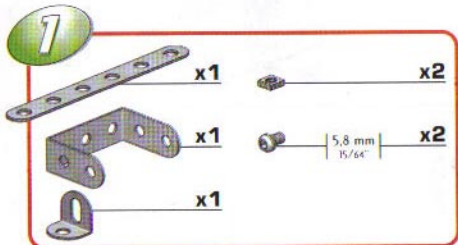
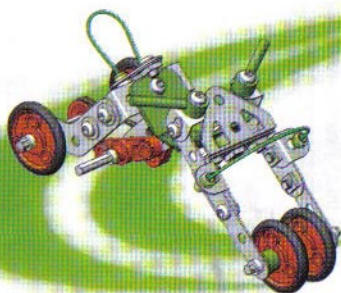


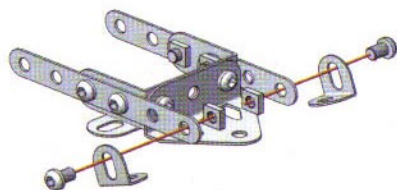
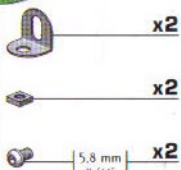
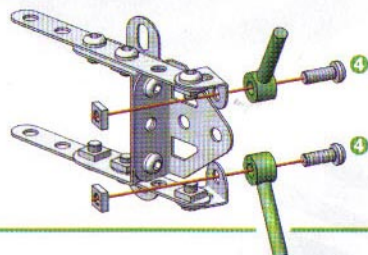
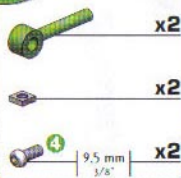
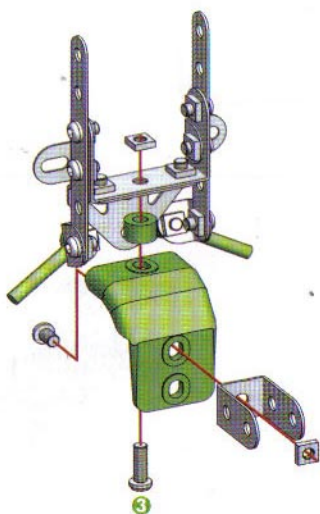
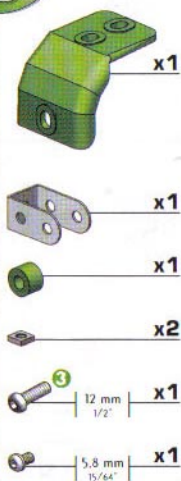
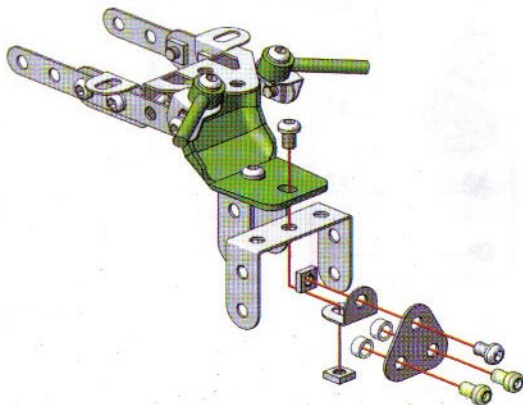
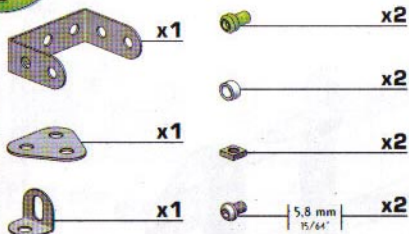
50 mm
2"



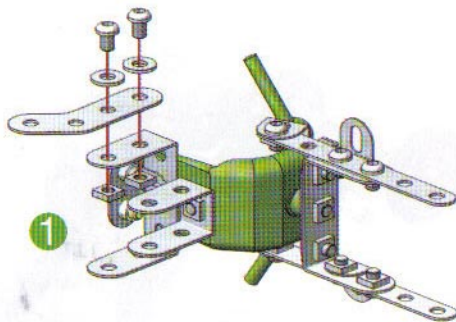
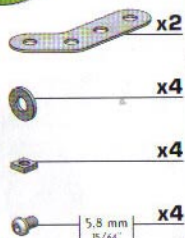
75 mm
3"



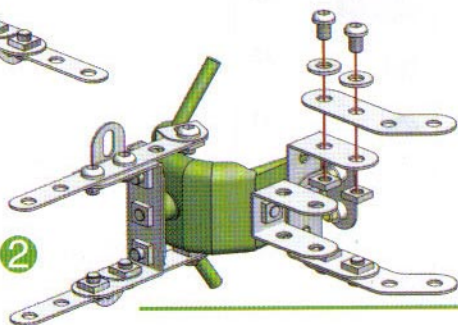


4**5****6****7**

8

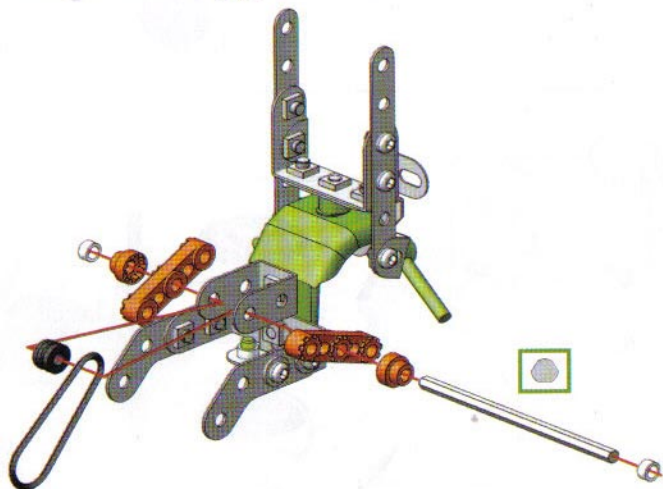
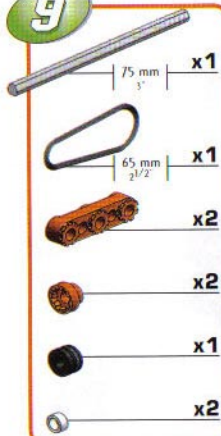


1

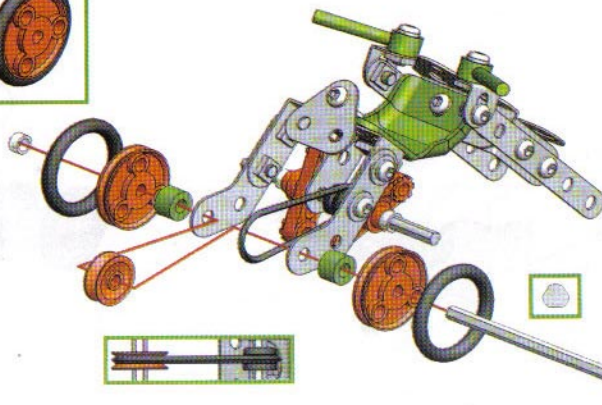
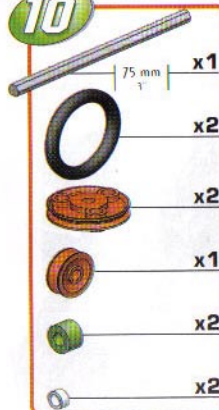


2

9



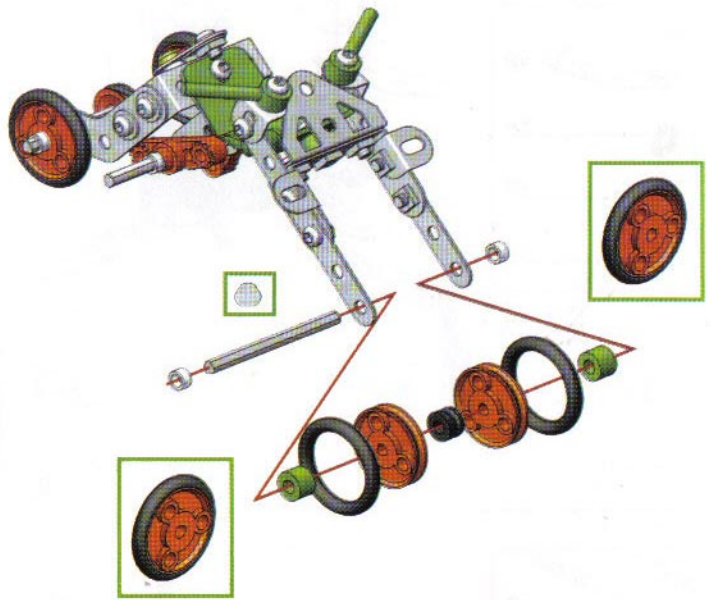
10



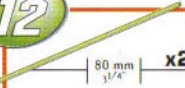


7

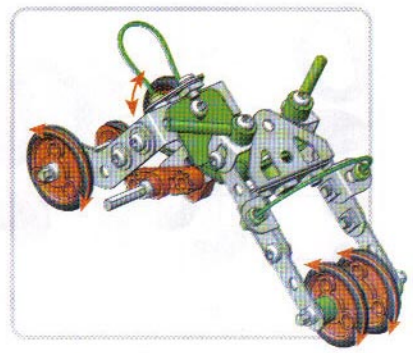
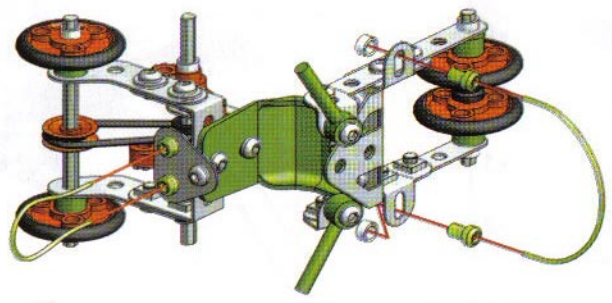
11

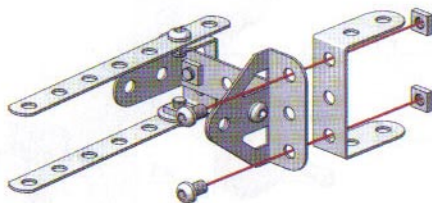
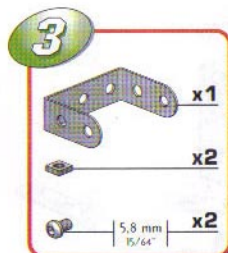
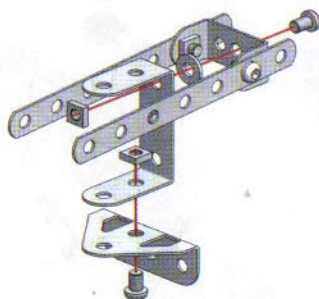
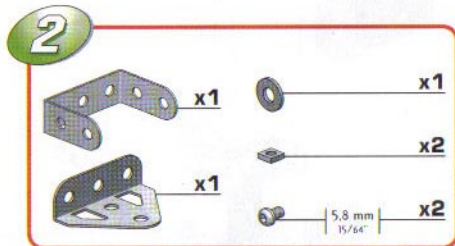
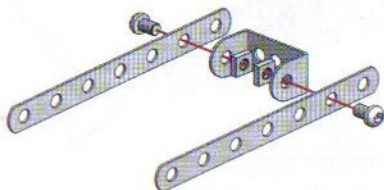
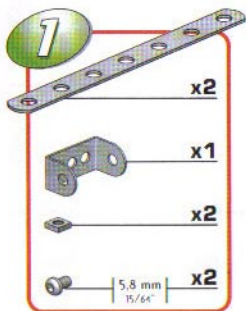
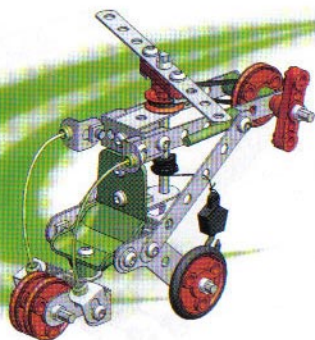
-  50 mm | x1
-  x2
-  x2
-  x2
-  x1
-  x2








12

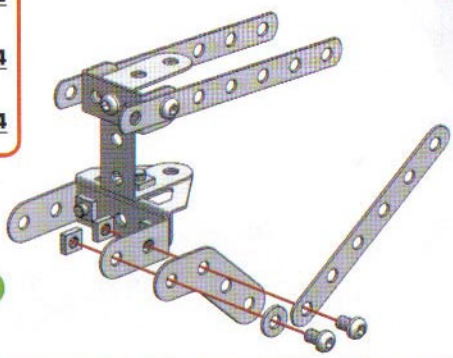
-  80 mm | x2
-  x2
-  x2



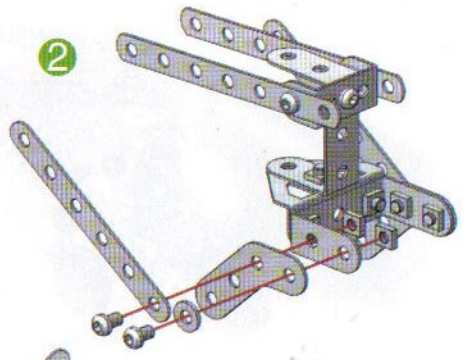





- 4**
-  x2
 -  x2
 -  x2
 -  x4
 -  x4
- 5,8 mm | 15/64"

1

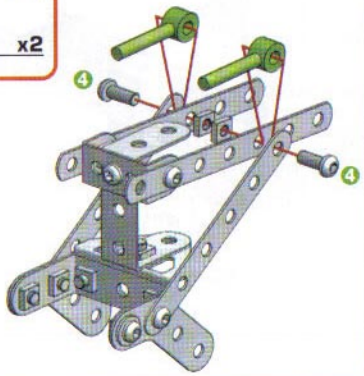





2

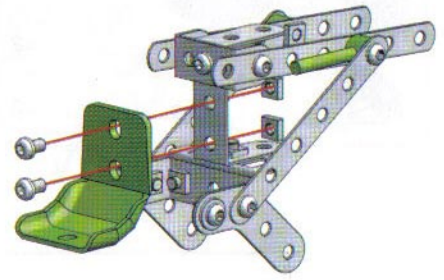









- 5**
-  x2
 -  x2
 -  x2
- 9,5mm | 3/8"

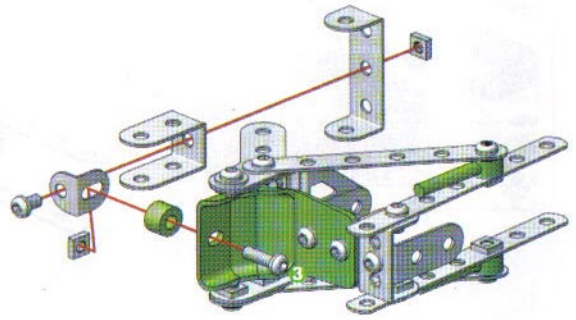
4






- 6**
-  x1
 -  x2
 -  x2
- 5,8 mm | 15/64"

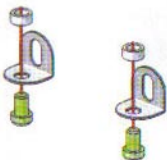


- 7**
-  x1
 -  x1
 -  x1
 -  x2
 -  x1
 -  x1
 -  x1
- 12mm | 1/2"
- 5,8 mm | 15/64"






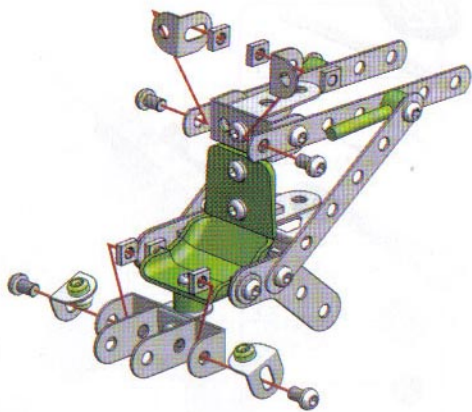
8

-  x2
-  x2
-  x2








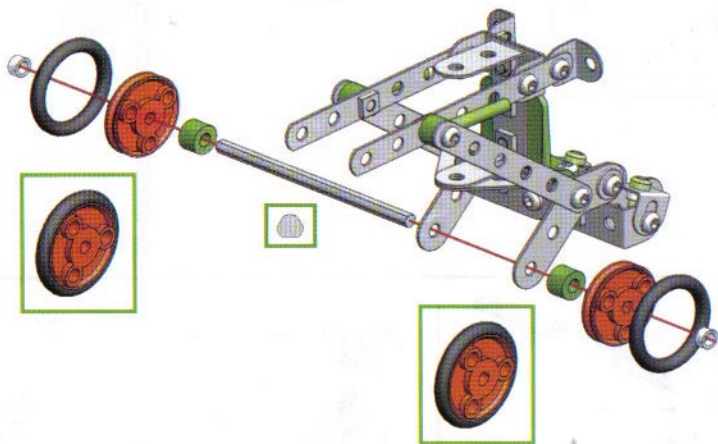
9

-  x2
-  x4
-  x4






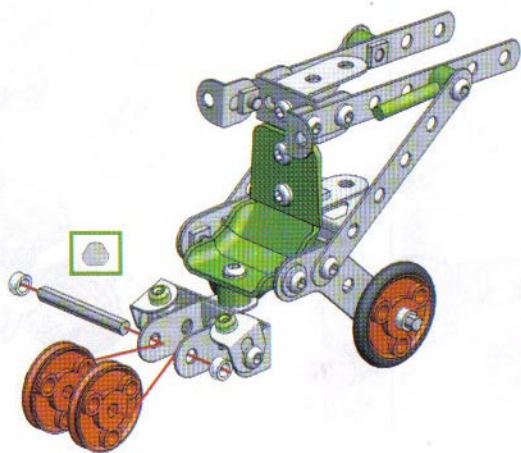
10

-  x1
-  x2
-  x2
-  x2
-  x2



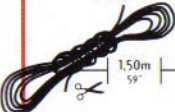







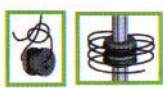
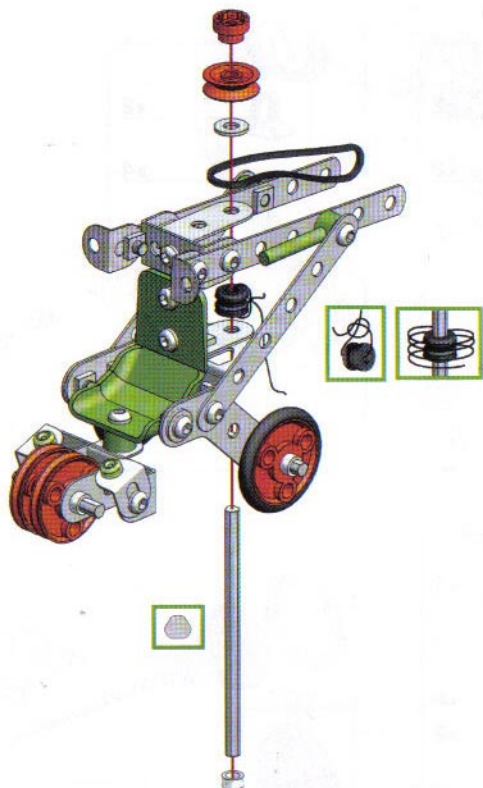
11

-  x1
-  x2
-  x2

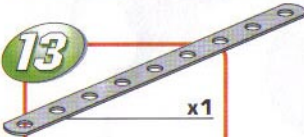





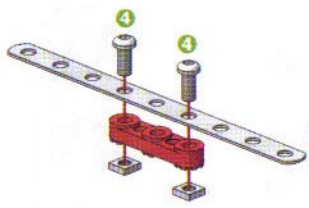
12

-  75 mm $\frac{3}{1}$ " x1
-  65 mm $\frac{2\frac{1}{2}}{1}$ " x1
-  1,50m $\frac{59}{1}$ " x1
-  x1
-  x1
-  x1
-  x1
-  x1





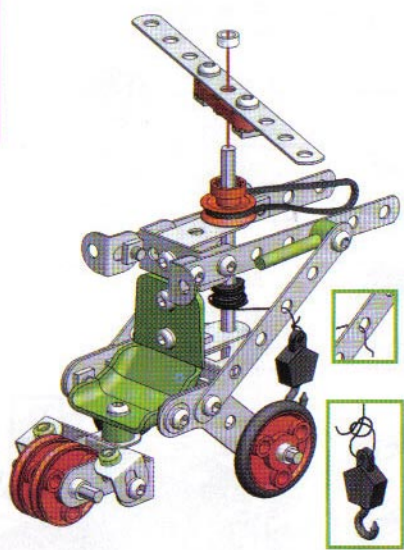
13

-  x1
-  x1
-  x2
-  9,5mm $\frac{3}{8}$ " x2



14

-  x1
-  x1



15

50 mm $\frac{2''}{16}$ x1

x1

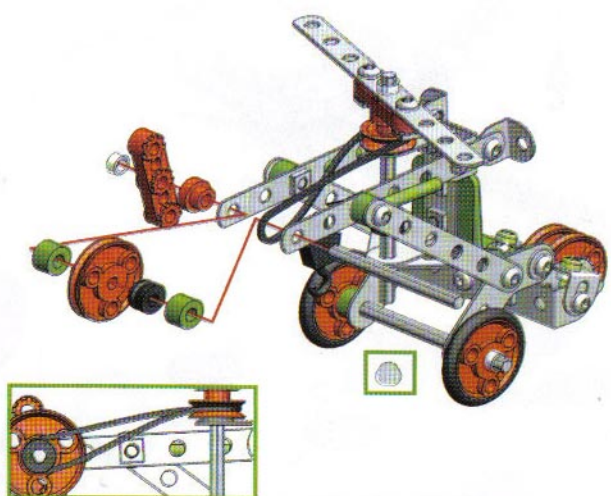
x1

x1

x1

x2

x1

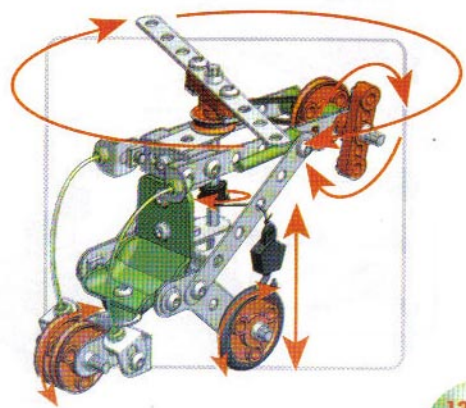
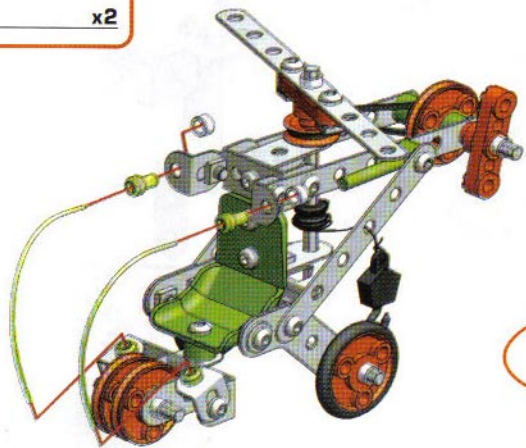


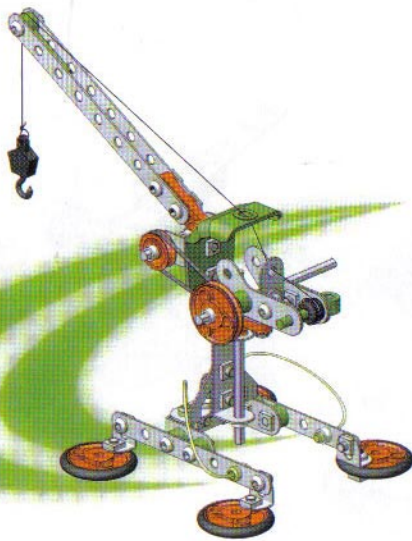
16

80 mm $\frac{3\frac{1}{4}''$ x2

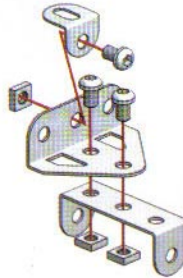
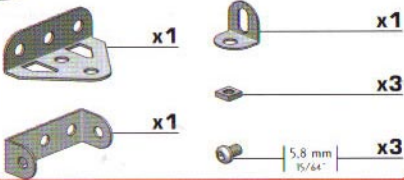
x2

x2

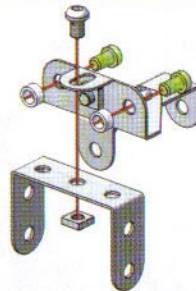
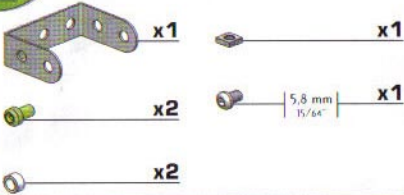




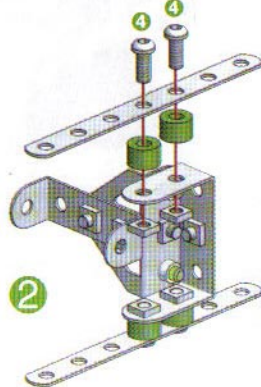
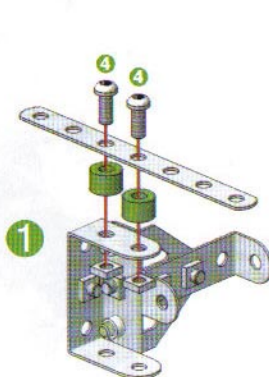
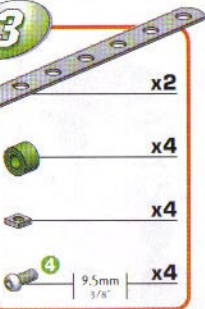
1






2

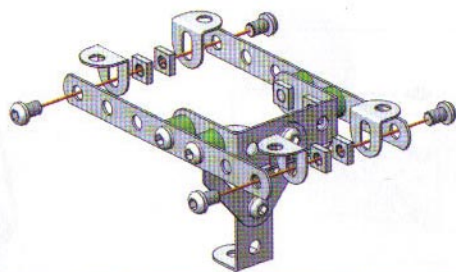


3



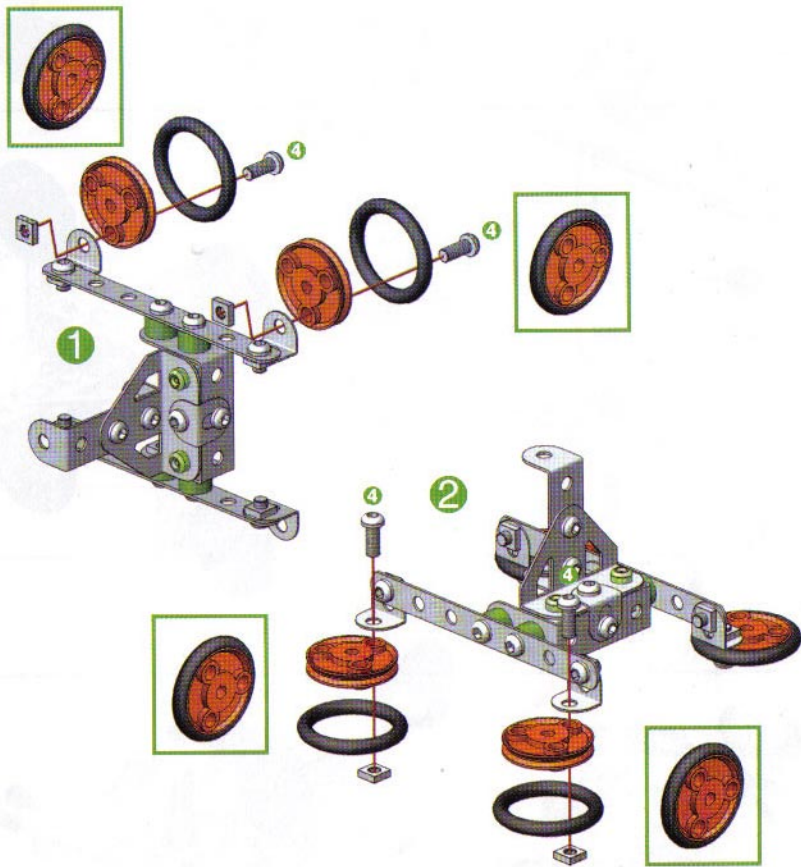
4

-  x4
-  x4
-  5,8 mm | 15/64" x4

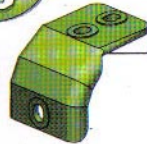






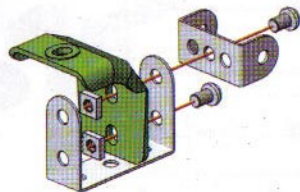
5

-  x4
-  x4
-  x4
-  9,5mm | 3/8" x4

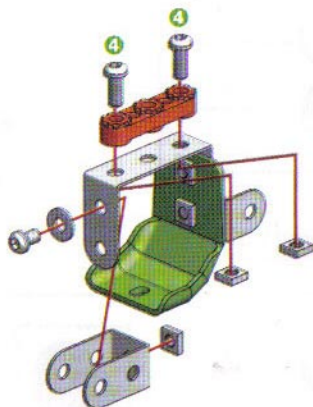
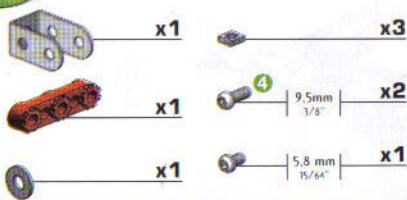


6

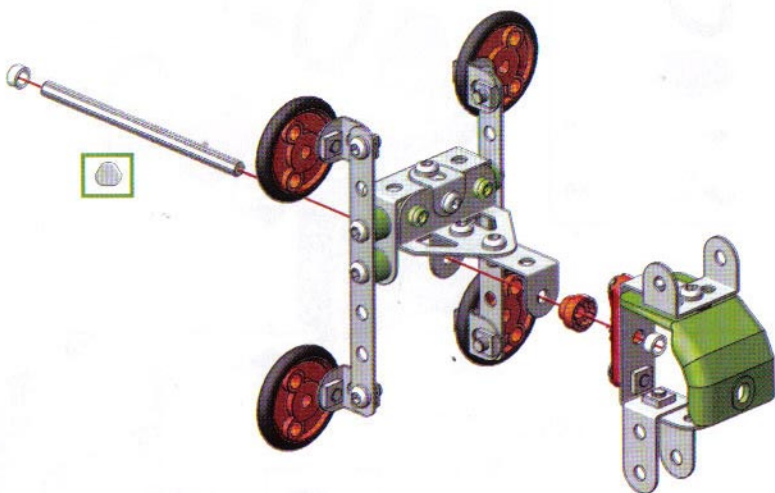
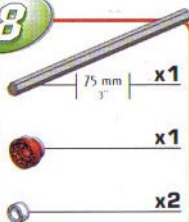
-  x1
-  x1
-  x2
-  5,8 mm | 15/64" x2
-  x1



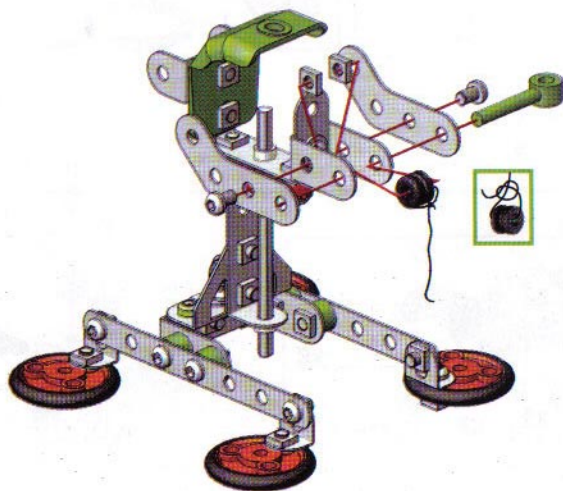
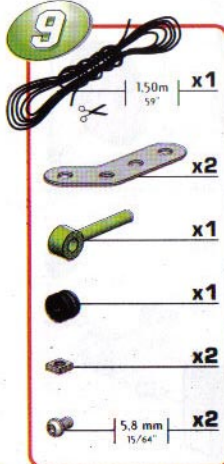
7

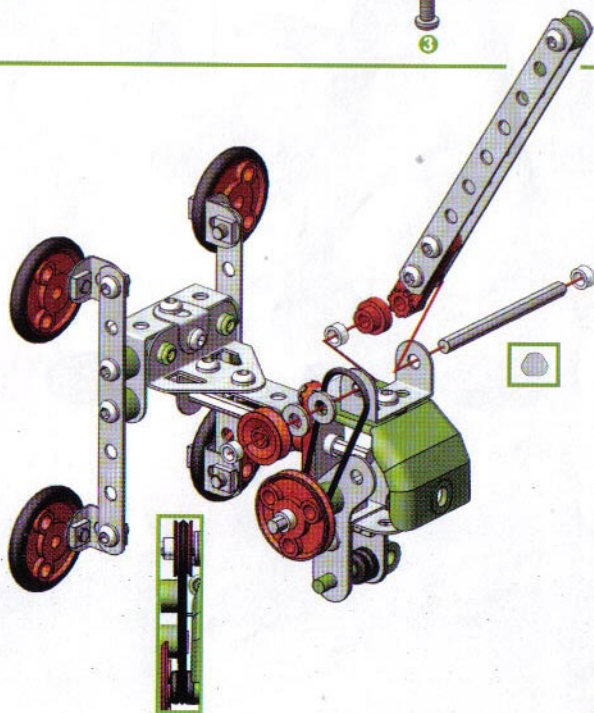
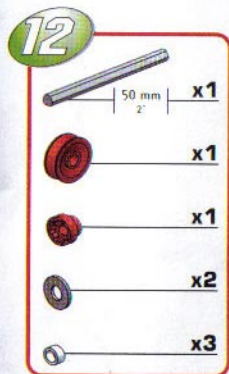
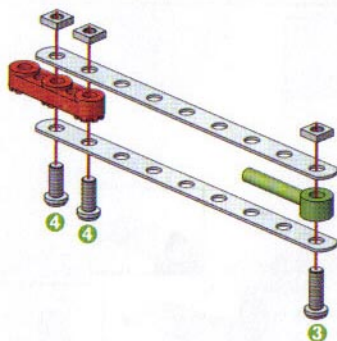
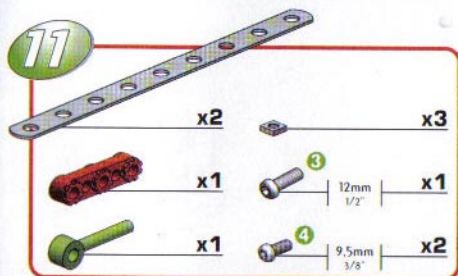
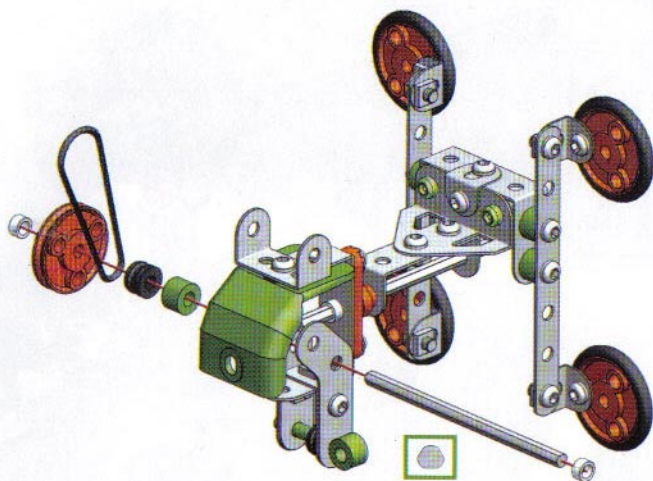
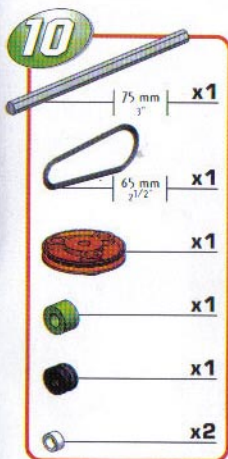


8

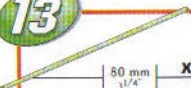




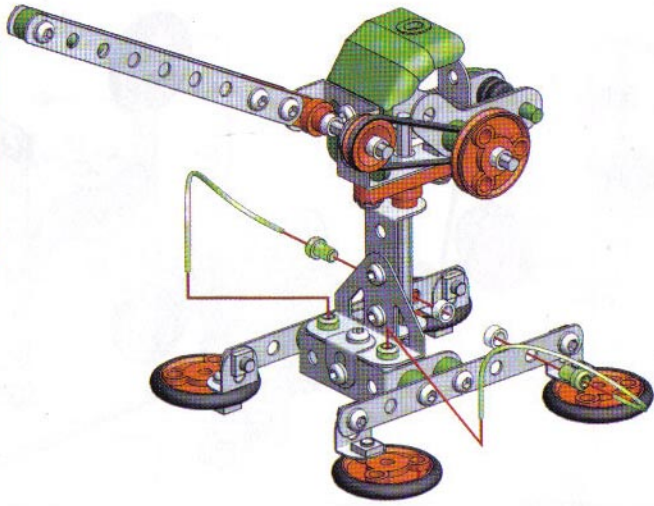
9





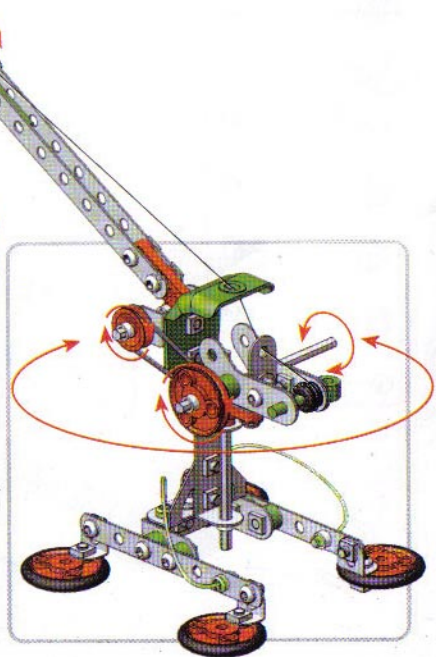
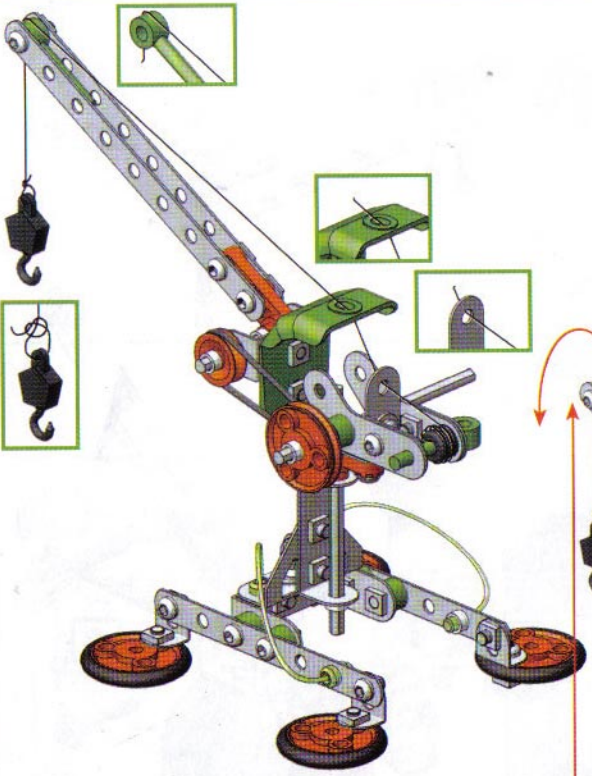
13

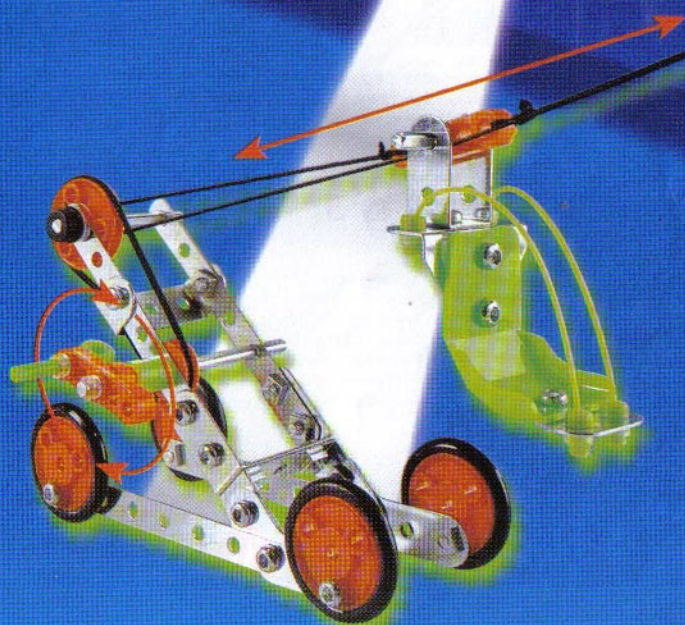
-  80 mm $\frac{3}{4}$ " x2
-  x2
-  x2



14

-  x1





B : Many of the models and component parts are unique and original designs which are the property of MECCANO S.A. They are protected by national legislation as industrial designs, trademarks and/or copyrights throughout many countries. For detailed information, please contact MECCANO S.A. MECCANO S.A. accepts no responsibility for: (I) failure to follow instructions (II) use for any purpose other than as specified in the instructions (III) any alteration of any parts or components. MECCANO S.A. respects children's safety: all models are tested by children.

F : De nombreux modèles et pièces sont des créations originales, propriétés de MECCANO S.A. et sont protégés par les législations nationales sur les dessins et modèles, marques et/ou droits d'auteurs. Pour toute information, merci de contacter : MECCANO S.A. La responsabilité de MECCANO S.A. ne saurait être engagée en cas d'accident survenu à la suite (I) du non respect des instructions de montage (II) d'une utilisation des pièces autre que celle proposée dans la notice (III) d'une altération ou de la modification des pièces. La société MECCANO respecte la sécurité des enfants : ses modèles sont testés par des enfants.

D : Zahlreiche Modelle und Teile sind Erfindungen und Eigentum der Firma MECCANO S.A. Sie sind durch Inland-Gesetze über Zeichnungen und Modelle sowie anreizen und/oder Urheberrechte geschützt. Für zusätzliche Auskünfte wenden Sie sich bitte an : MECCANO S.A. Die Firma MECCANO S.A. haftet nicht für Unfälle, die aus der (I) Nichtbeachtung der Bauanleitung, der (II) Verwendung anderer als in der anleitung angegebenen Teile oder der (III) Änderung oder Modifikation der Teile resultieren. Alle Modelle der Firma MECCANO S.A. wurden von Kindern getestet und entsprechen den Sicherheitsnormen.

I : Numerosi modelli e pezzi sono creazioni originali della MECCANO S.A. e sono protetti dalle legislazioni nazionali sui disegni e modelli, marchi e/o diritti d'autore. Per qualsiasi informazione, vogliate prendere contatto con: MECCANO S.A. MECCANO S.A. declina ogni responsabilità in caso d'incidenti sopravvenuti in seguito a: (I) non rispetto delle istruzioni di montaggio (II) utilizzo dei pezzi per funzioni diverse da quelle previste nel manuale (III) alterazione e/o modifica dei pezzi. La società MECCANO rispetta la sicurezza dei bambini: i suoi modelli vengono testati dai bambini stessi.

E : Numerosos modelos y piezas son creaciones originales, propiedades de MECCANO S.A. y están protegidos por las legislaciones nacionales en lo que concierne a los dibujos y modelos, marcas y/o derechos de autor. Para cualquier información, sírvase ponerse en contacto con: MECCANO S.A. MECCANO S.A. carece de responsabilidad en caso de accidente debido a: (I) el incumplimiento de las instrucciones de montaje (II) una utilización de las piezas diferente a la que se indica en las instrucciones (III) una alteración o modificación de las piezas. La sociedad MECCANO respeta la seguridad de los niños; sus modelos están probados por niños.

P : Vários modelos e peças são criações originais, propriedades da MECCANO S.A. e são protegidos pelas legislações nacionais relativas aos desenhos e modelos, às marcas e/ou aos direitos de autor. Para qualquer informação, é favor contactar : MECCANO S.A. A Sociedade MECCANO S.A. não poderá ser responsabilizada pelos acidentes provocados: (I) pela falta de cumprimento das instruções de montagem (II) pelo uso indevido das peças ou (III) pela modificação ou alteração das peças. A Sociedade MECCANO respeita a segurança das crianças: os seus modelos foram testados por crianças.

S : Många modeller och delar bildar en unik och original formgivning vilken är MECCANO S.A. egendom. Dessa modeller och delar är skyddade genom lagstiftning såsom industriell formgivning, varumärke och/eller upphovsmannaätt i ett flertal länder. För mer detaljerad information, var vänlig och kontakta MECCANO S.A. MECCANO S.A. frångår sig allt ansvar i händelse av olycka till följd av (I) att monteringsinstruktionerna inte har respekterats (II) en annan användning av delarna än den som står i anvisningen (III) en förvanskning eller förändring av delarna. Företaget MECCANO respekterar barnsäkerheten: modellerna har testats av barn.

FIN : Vore mange modeller og dele er originale fremstillinger og ejes af MECCANO S.A. Tegninger, modeller, fabrikmærker og ophavsret er lovbeskyttede i hvert land. Yderligere oplysninger kan fås hos: MECCANO S.A. MECCANO S.A. ei vastaa ei katta seuraavista syistä sattuneita onnettomuuksia: (1) ohjeiden vastainen kokoaminen, (2) muiden kuin ohjeessa ehdotettujen osien käyttö, (3) osien vaihto tai muuttelu. MECCANO-yhtiö huolehtii lasten turvallisuudesta: lapset ovat testanneet mallimme.

DK : Useat mallit ja osat ovat MECCANO S.A.:n omaisuutta olevia suunnitelmia. Useat mallit ja niiden osat ovat lailla suojattuja teollista tuotilusta. Tavaramerkkejä jätetään kopiointioikeuksia useissa maissa. Tuotemerkki MECCANO. Säferet der sker uheld forårsaget af (I) at monteringsinstruktionerne ikke er blevet overholdt, (II) at delene er blevet brugt til andre formål, end dem der er beskrevet i betjeningsvejledningen, (III) eller at delene er blevet beskædiget eller ændret, frasiger MECCANO S.A. sig ethvert ansvar for dette. MECCANO overholder sikkerhedsreglerne for børn: alle modeller testes af børn.

NL : Veel modellen en onderdelen zijn originele ontwerpen en eigendom van MECCANO S.A. en worden beschermd door de nationale wetgeving op tekening en modellen, merken en/of auteursrechten. Voor informatie gelieve contact op te nemen met MECCANO S.A. De verantwoordelijkheid van MECCANO S.A. is uitgesloten in geval van ongevallen voortvloeiend uit het niet naleven van de montage-instructies (I), uit het gebruik van andere onderdelen dan die zoals vermeld in de handleiding (II) of uit het veranderen of modificeren van de onderdelen (III). De firma MECCANO neemt de veiligheid van de kinderen in acht: de modellen zijn door kinderen getest.

GR : Πολλά μοντέλα και ανταλλακτικά είναι αυθεντικά, (δικαιώματα της MECCANO S.A. και προστατεύονται από τις εθνικές νομοθεσίες για τα μοντέλα της μόδας ή τα δικαιώματα εφευρέσεων). Για κάθε πληροφορία παρακαλούμε απευθυνθείτε στη MECCANO S.A. Η ερώλη της MECCANO S.A. δεν δεσμεύεται σε περίπτωση απηχοήματος που έγινε συνεχώς (I) μη εφαρμογή των οδηγιών συναρμολόγησης (II) χρήσης των τεμαχίων διαφορετικά από αυτά που παρουσιάζονται στις οδηγίες (III) καταστροφή ή αλλαγή των τεμαχίων. Η εταιρεία MECCANO σέβεται την ασφάλεια των παιδιών: τα μοντέλα της δοκιμάζονται από παιδιά.

JPN : モデルならびに 部品は、その多くが MECCANO 社 所有のオリジナル デザインで、商標・著作権およびまたは著作権に関する国内法によって保護されています。詳細については、当社 (MECCANO S.A.) をお問い合わせください。冒険の注意事項を守るなかった場合、(I) 使用説明書に記載されたもの以外の部品を使用した場合、(II) 部品を改造・変更した場合などに起きた事故については責任を負うことはできません。メカノ社の安全方針は事前の子供たちに予りテストを行い、その安全性を確保されております。

USA : Many models and component parts incorporate original designs which are the property of MECCANO S.A. and are protected as design and/or utility patent and/or copyrights. For detailed information, please contact MECCANO S.A. Instruction booklets are solely to assist in construction of sets. MECCANO S.A. shall have no responsibility for: 1. Failure to follow instructions, 2. Use of parts for any purpose other than as specified in the instruction booklets, 3. Any alteration of any parts or components. MECCANO S.A. values children's safety: all models are tested accordingly. All models are tested by and developed in conjunction with children.



MECCANO

Made in France by / Fabriqué en France par / Hecho en Francia :
Meccano S.A. 363, avenue de Saint-Exupéry F - 62100 CALAIS

MECCANO®, MECCANO MOTION SYSTEM®, ERECTOR® AND ERECTOR MOTION SYSTEM™
are exclusive trademarks of MECCANO S.A.
© 11/1998 MECCANO S.A.