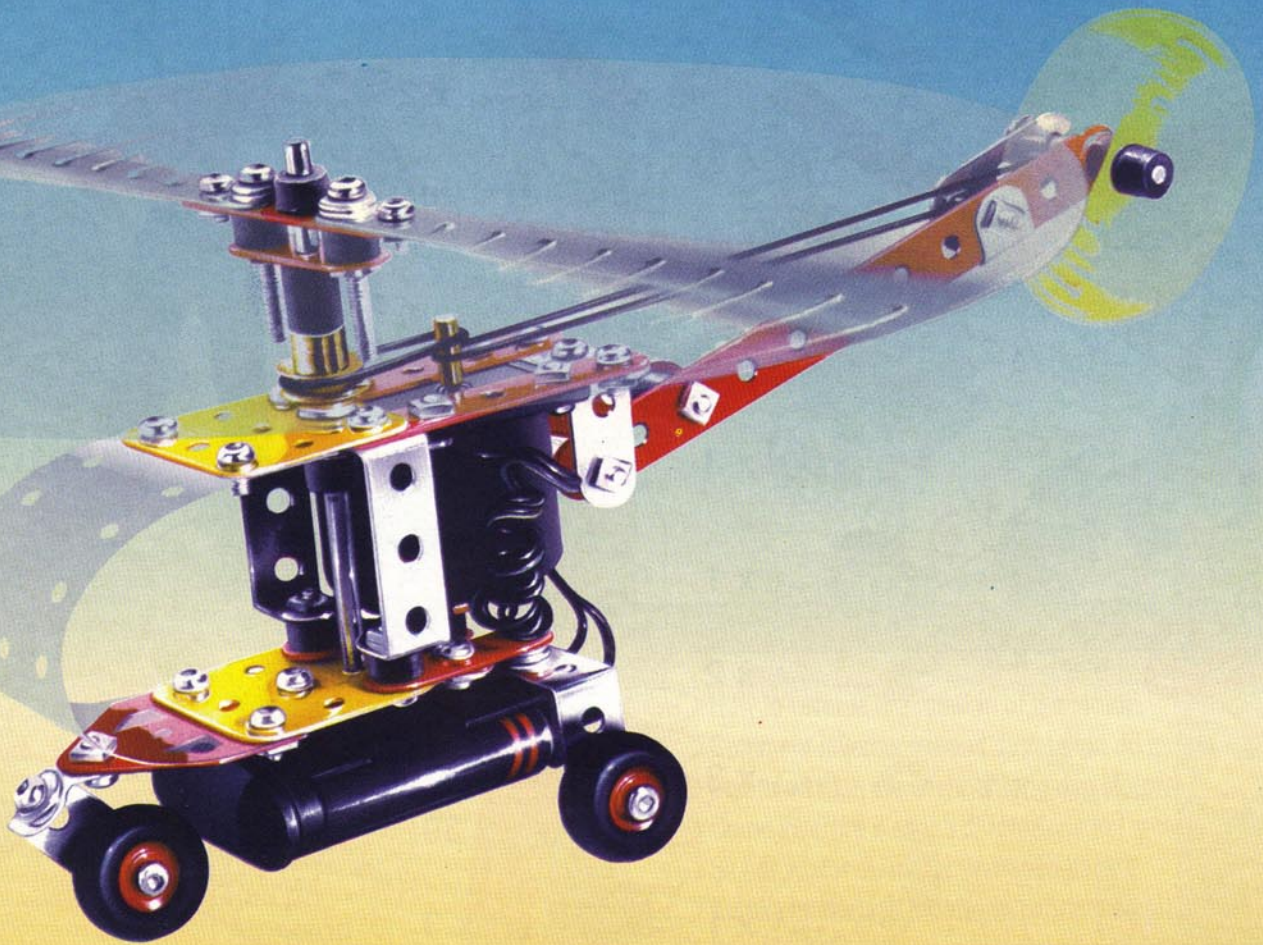
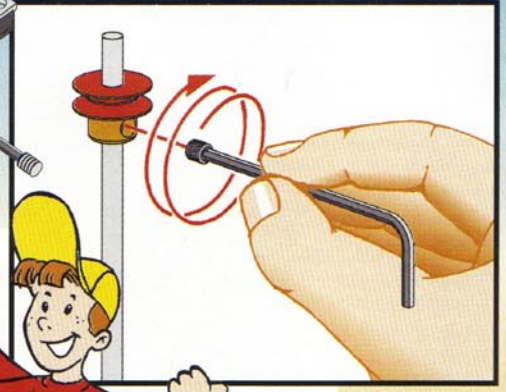
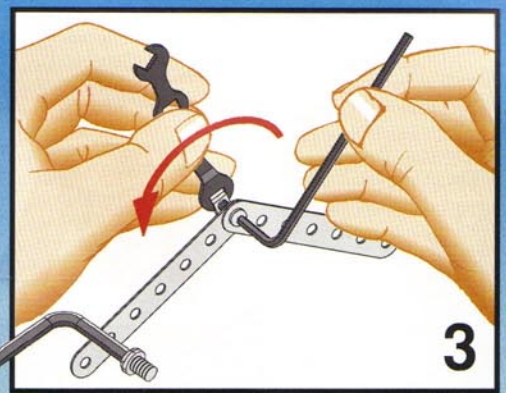
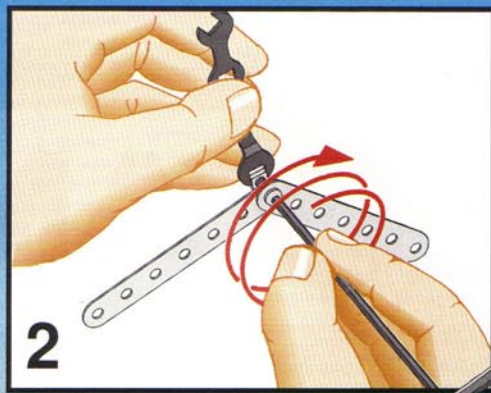
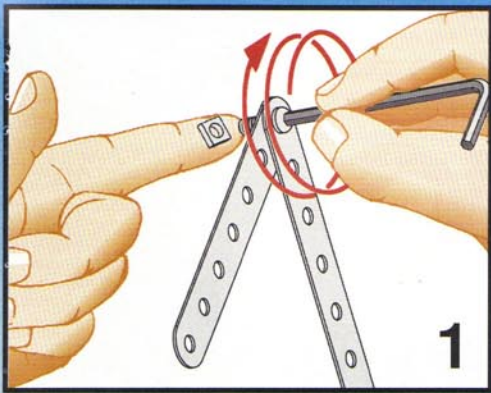


MECCANO®

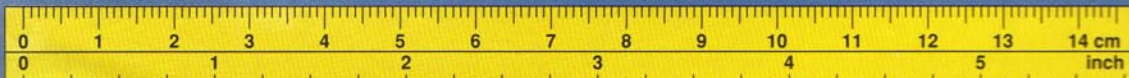
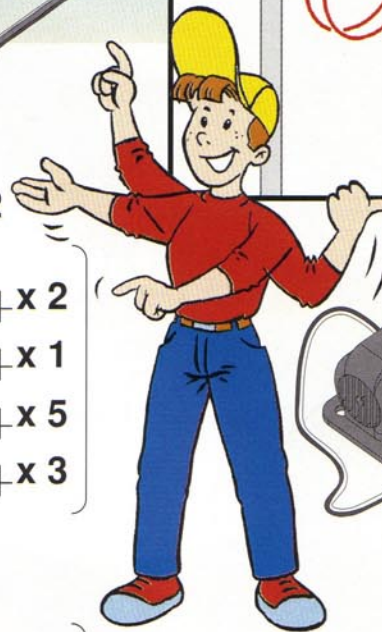


DYNAMIC

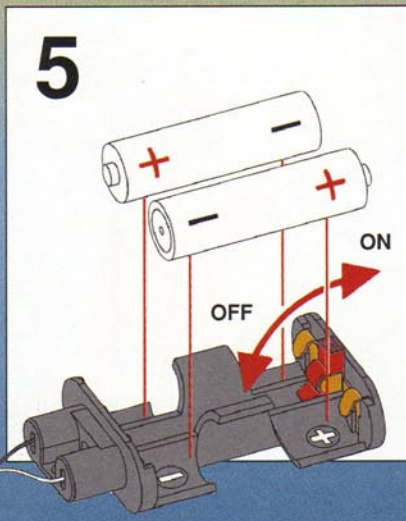
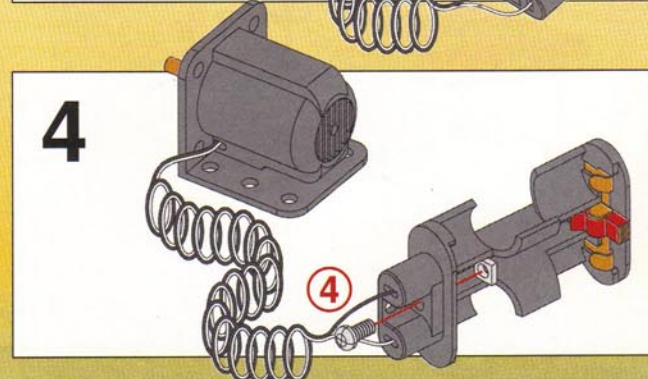
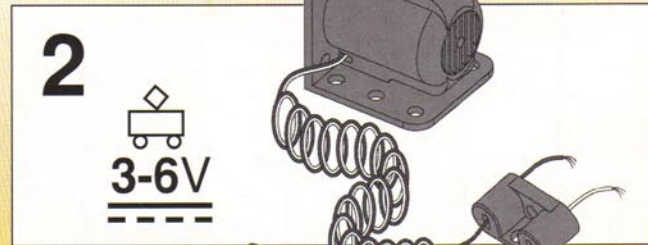
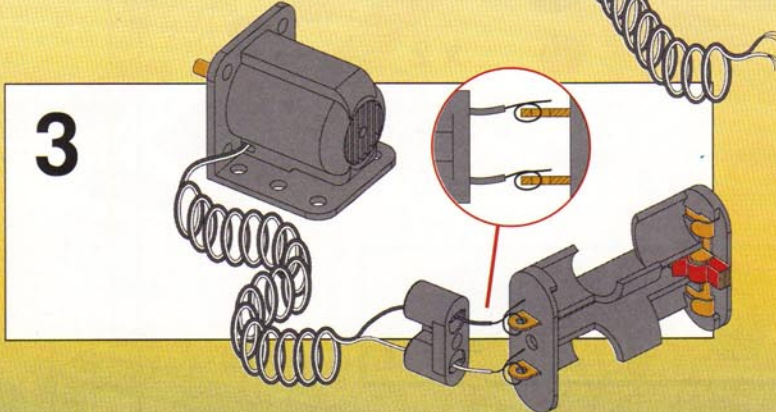
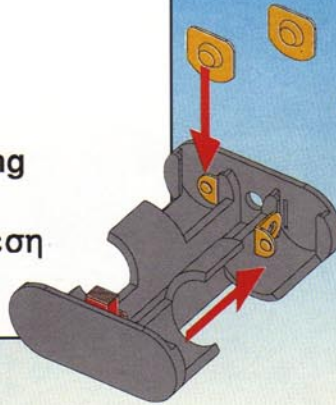
4033



[193d] X 2
 [2] X 2
 [2] X 1
 [201] X 1
 [5] X 1
 [5] X 3
 [74] X 2
 [6a] X 5
 [126] X 1
 [6a] X 3
 [126a] X 1
 [11] X 1
 [12] X 2
 [133a] X 1
 [12c] X 3
 [12a] X 1
 [46] X 1
 [12b] X 1
 [48] X 2
 [12b] X 2
 [48] X 2
 [11a] X 1
 [213d] X 2
 [1] 28 mm [111d] X 2
 [2] 19 mm [111] X 1
 [3] 12 mm [111a] X 5
 [4] 9,5 mm [111c] X 3
 [37b] X 24
 [69a] X 1
 [5] 23 mm [147g] X 1
 [6] 19 mm [147f] X 0
 [7] 14,7 mm [147d] X 3
 [38] X 21
 [37a] X 39
 [142j] X 3
 [23ap] X 1
 [23b] X 5
 [23c] X 8
 [38a] X 13
 [700] X 1
 [720] X 1
 X 2
 X 2
 X 1
 X 1
 10 cm [15b] X 1
 4 cm [18a] X 1
 [186b] X 1
 [186a] X 1
 [186] X 1
 [36c] X 1
 [36d] X 1
 [34] X 1

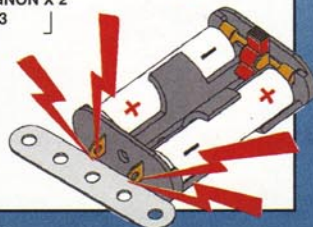


- (GB) Motor and electric connection
- (F) Moteur et branchement électrique
- (D) Motor und elektrische Verbindung
- (I) Motore e collegamento elettrico
- (S) Anslutning av ström till motorn
- (SF) Moottori ja sähkökytkennät
- (DK) Elektrisk motor og tilslutning
- (E) Motor y conexión eléctrica
- (NL) Motor en de elektrische aansluiting
- (P) Motor e ligação eléctrica
- (GR) Κινητήρας και ηλεκτρική σύνδεση
- (JPN) モーターと電気接続

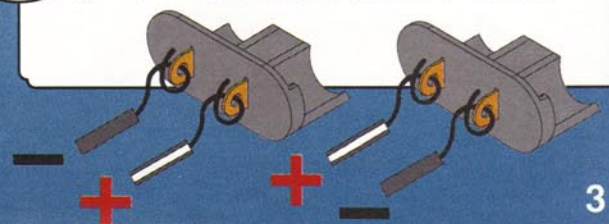


Caution
Attention
Achtung
Attenzione
Varning
Huomio
Pas på
Atención
Waarschuwing
Atenção
ΠΡΟΣΟΧΗ
注意

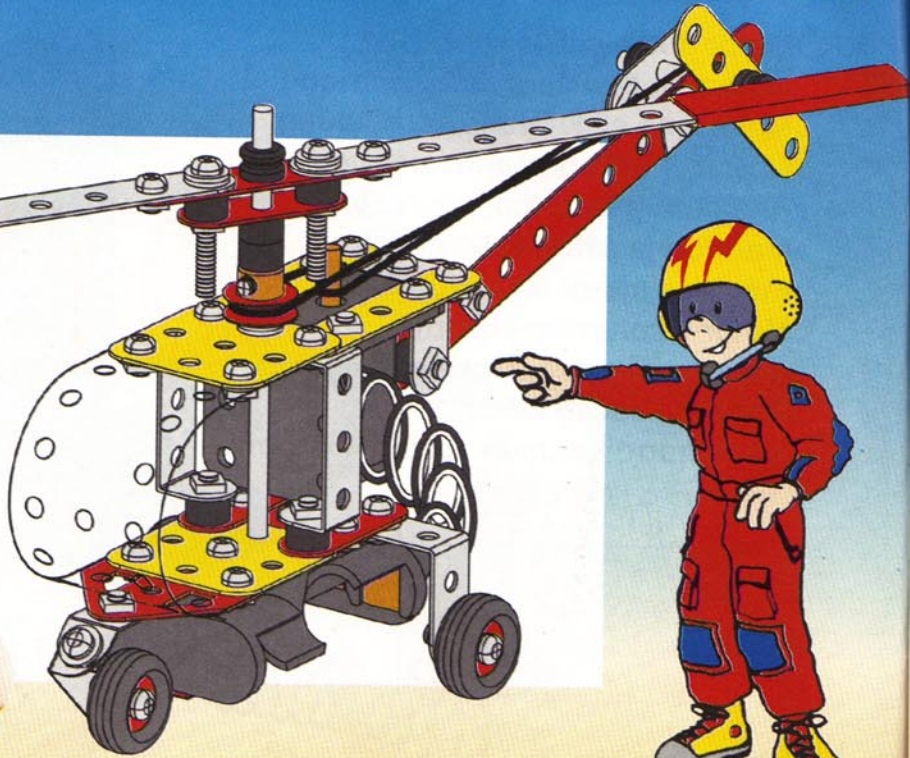
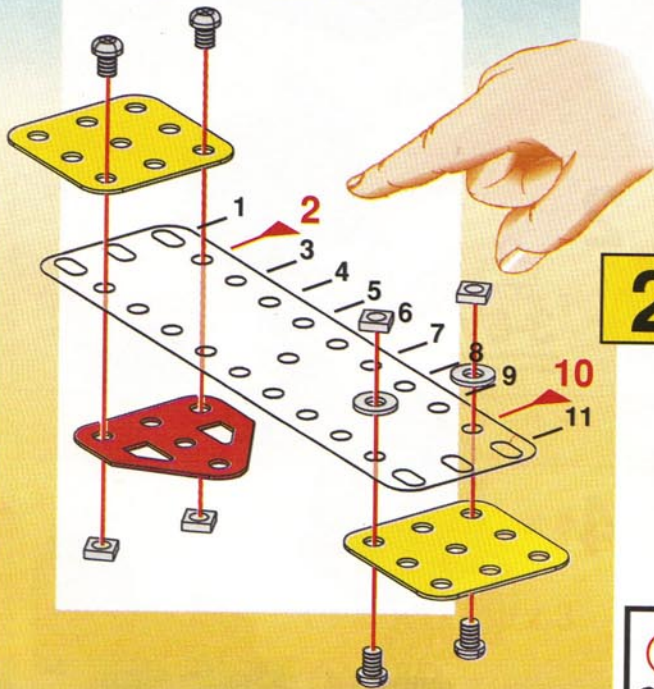
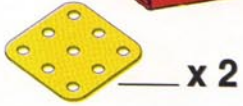
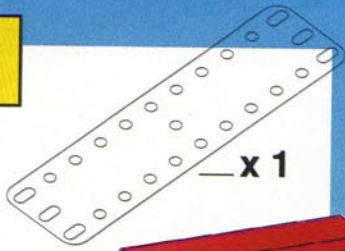
[R6
MIGNON X 2
AM3]



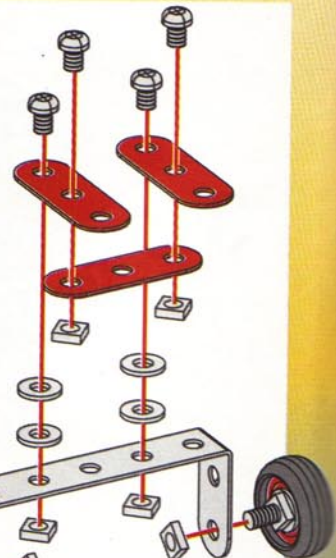
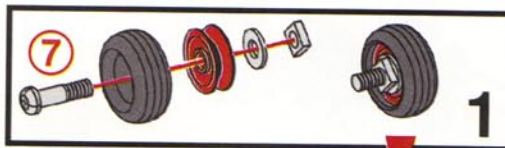
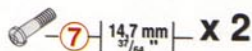
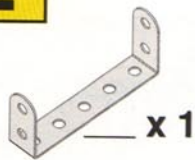
- (GB) How to reverse the rotation of the motor
- (F) Comment inverser le sens de rotation du moteur
- (D) So ändert man die Drehrichtung des Motors
- (I) Come invertire il senso di rotazione del motore
- (S) Så här växlar du mellan fram och back
- (SF) Kuinka muutetaan moottorin pyörimissuunta
- (DK) Hvordan instilles motorens rotation til modsat retning
- (E) Como invertir la rotación del motor
- (NL) Hoe kun je omwentelingen van de motor wisselen
- (P) Como inverter a rotação do motor
- (GR) Αντιστροφή της κατεύθυνσης περιστροφής του κινητήρα
- (JPN) モーターの回転方向を逆にするには



1

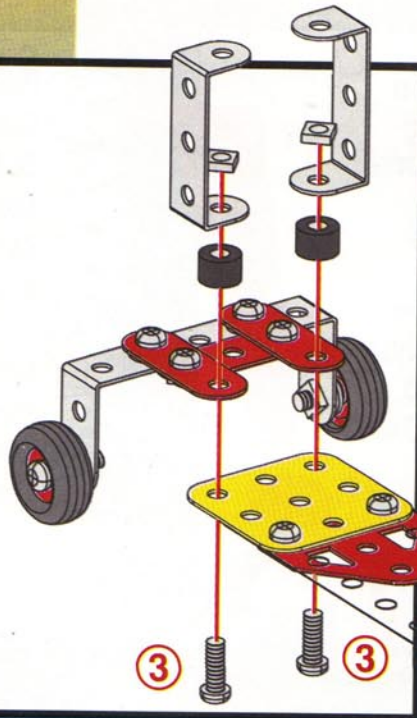


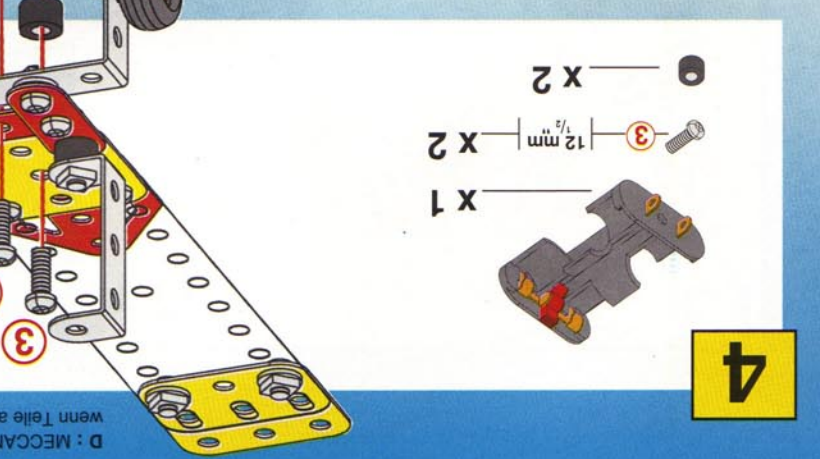
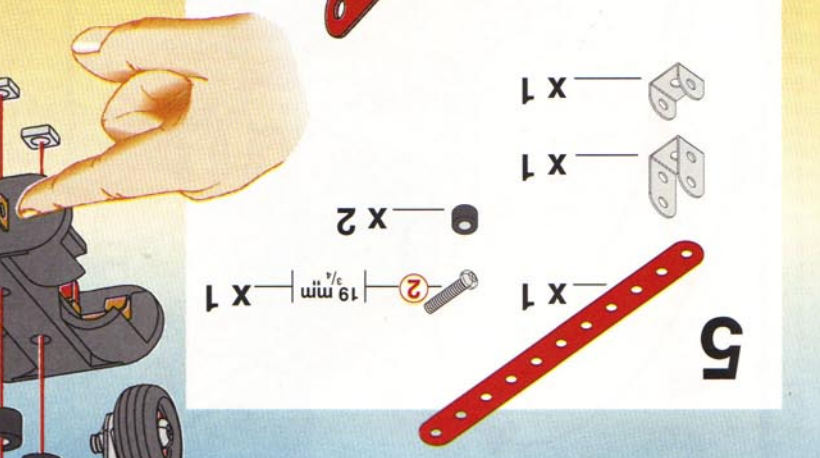
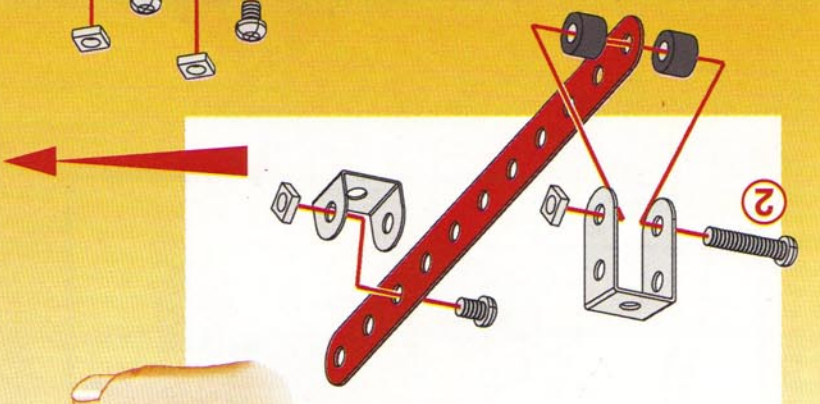
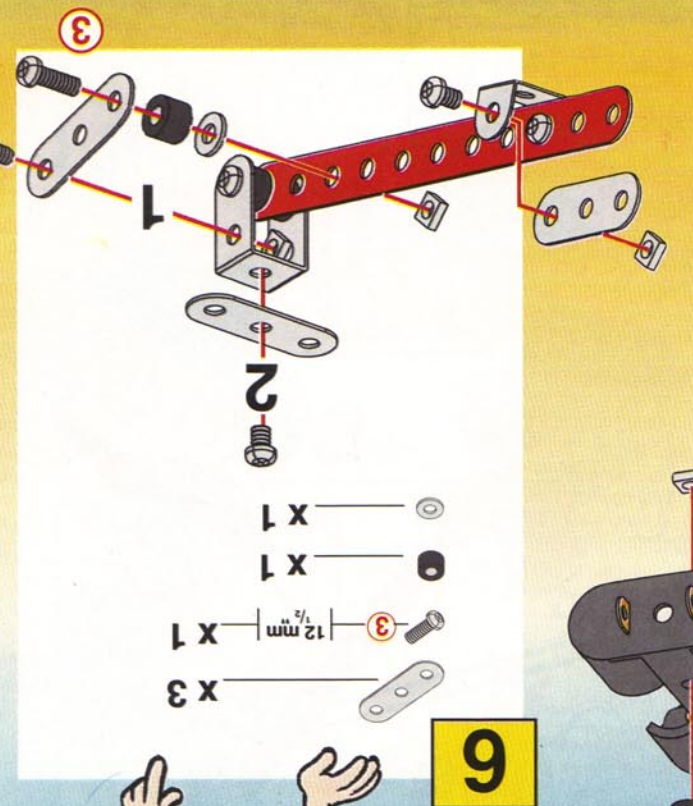
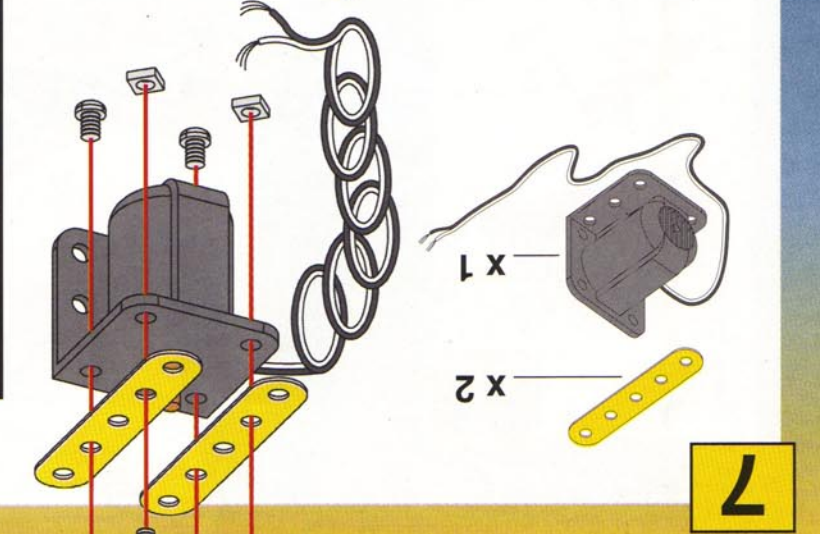
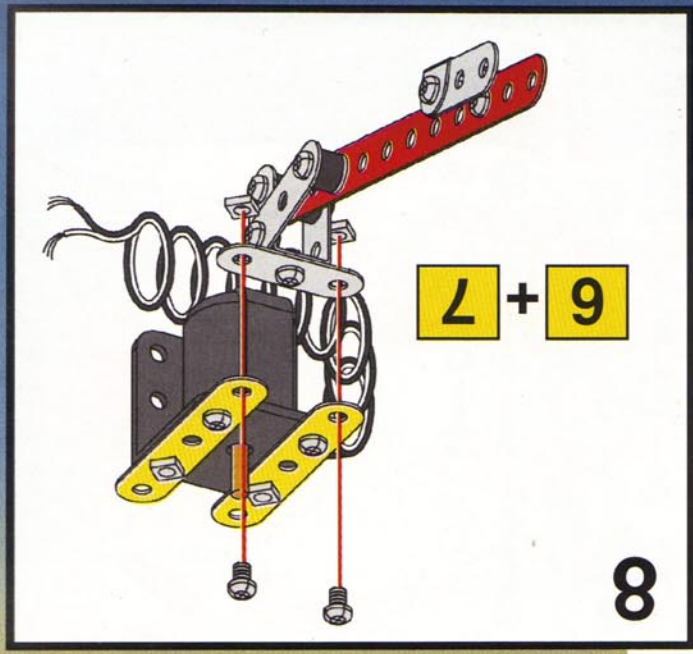
2



3







1 + 2 +

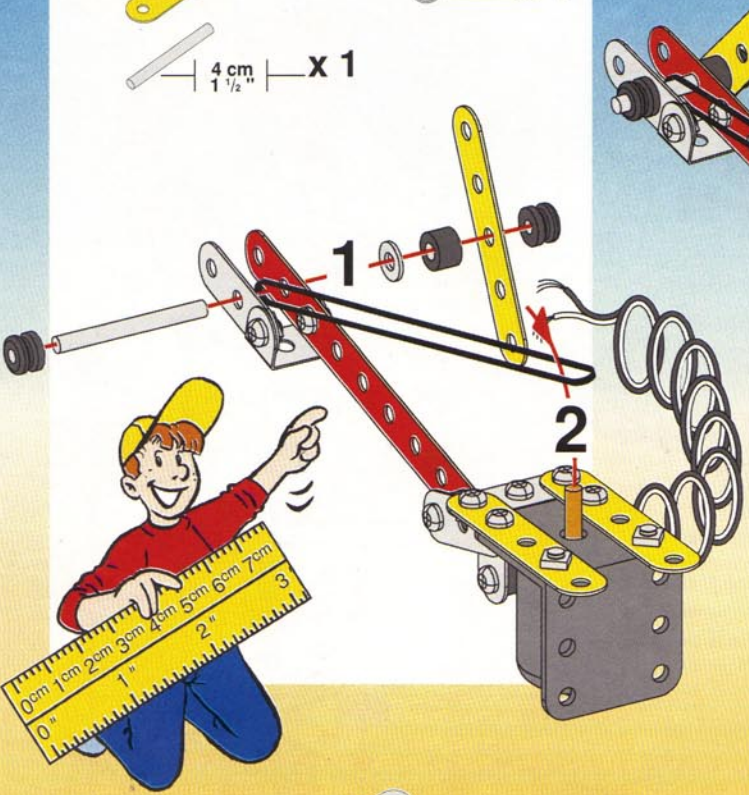




D : MECCANO kann keine Haftung übernehmen, wenn die Anleitungen nicht befolgt oder wenn Teile anders als in den Anleitungen vorgesehen eingesetzt oder abgeändert werden.

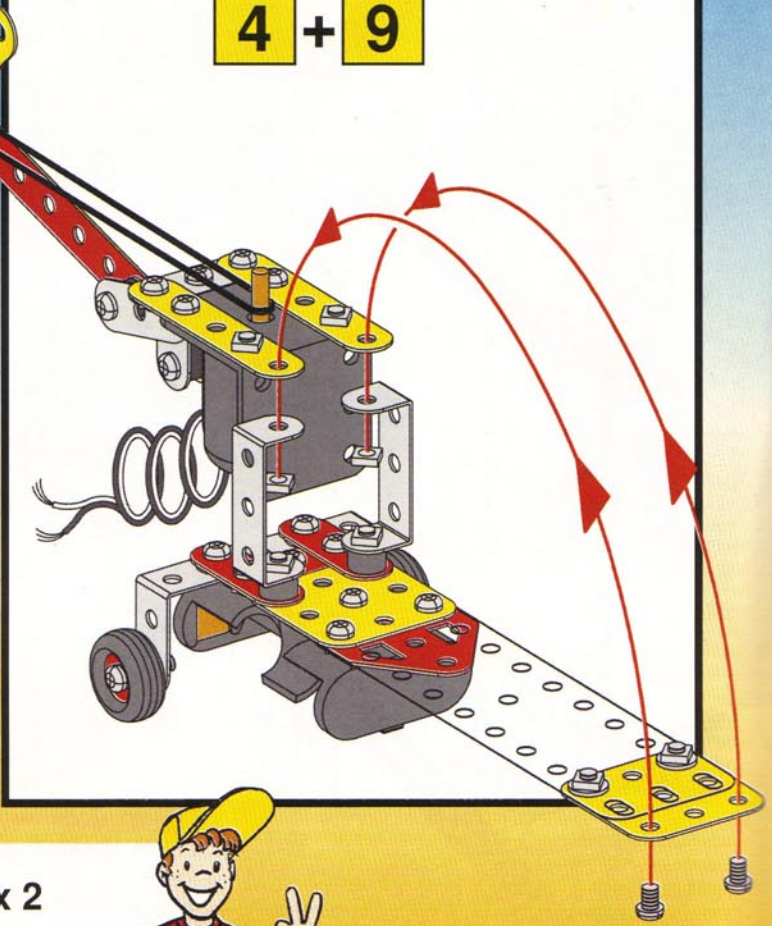
9

-  — x 1
-  — x 1
-  — 4 cm / 1 1/2" — x 1
-  — x 2
-  — x 1
-  — x 1

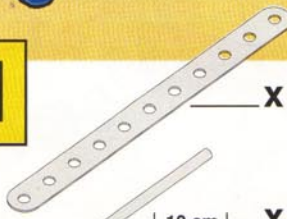
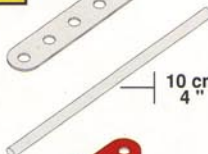








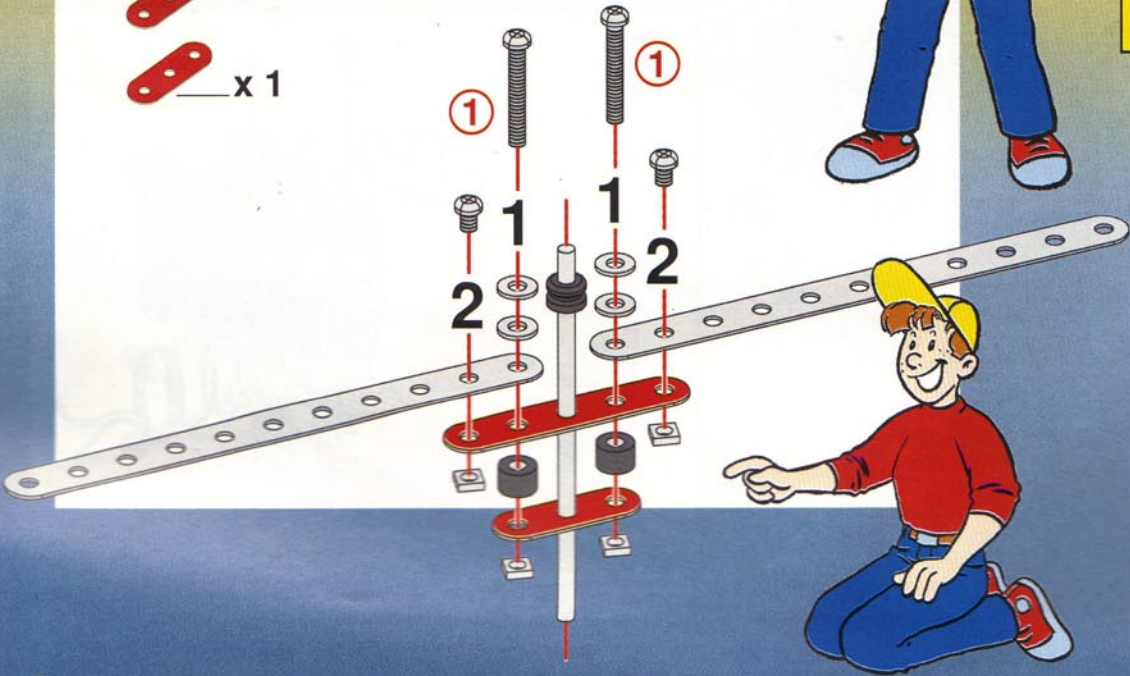
10

4 + 9









11

-  — x 2
-  — 10 cm / 4" — x 1
-  — x 1
-  — x 1
-  — 28 mm / 1 1/8" — x 2
-  — x 1
-  — x 2
-  — x 4












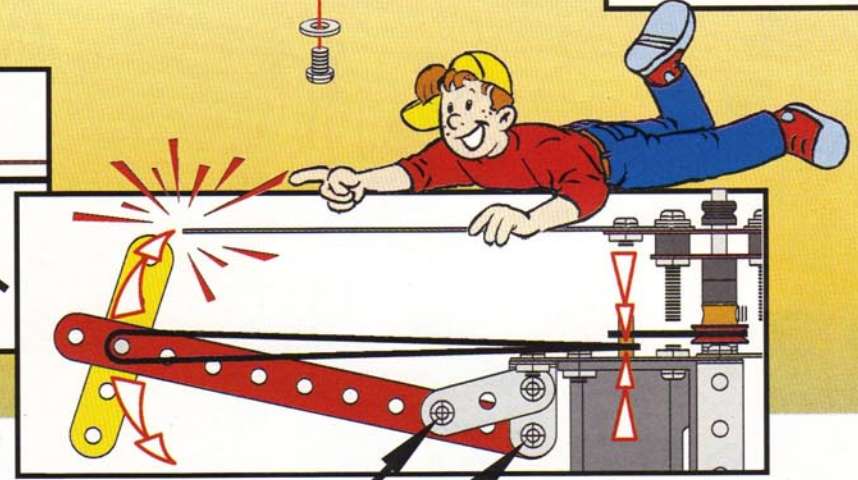
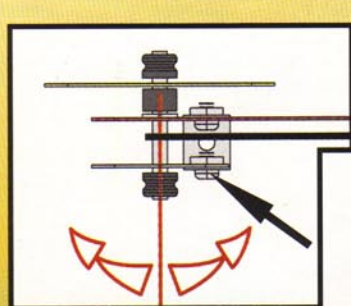
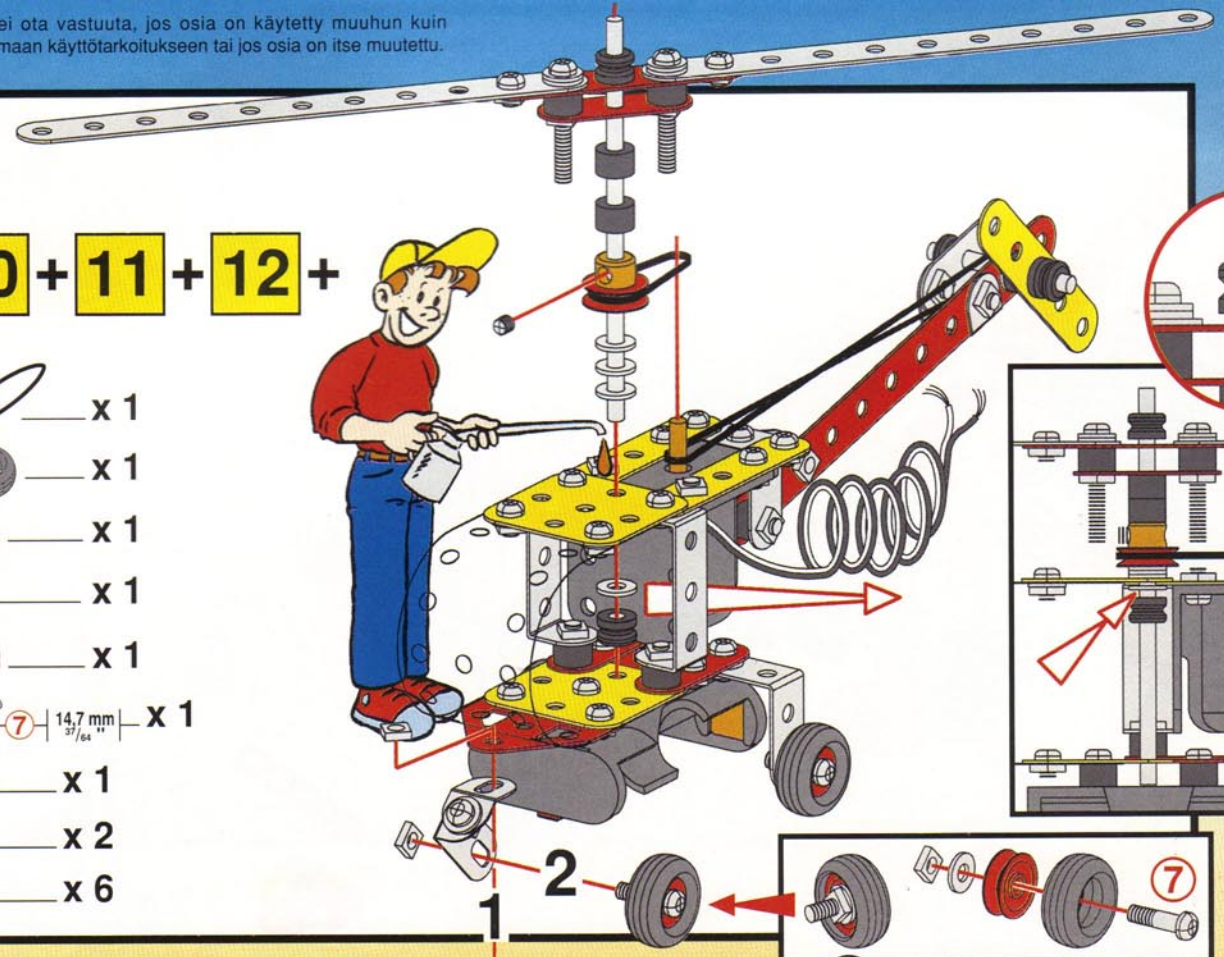
12

-  — x 1
-  — x 1
-  — x 1
-  — x 1
-  — x 1
-  — x 1





13

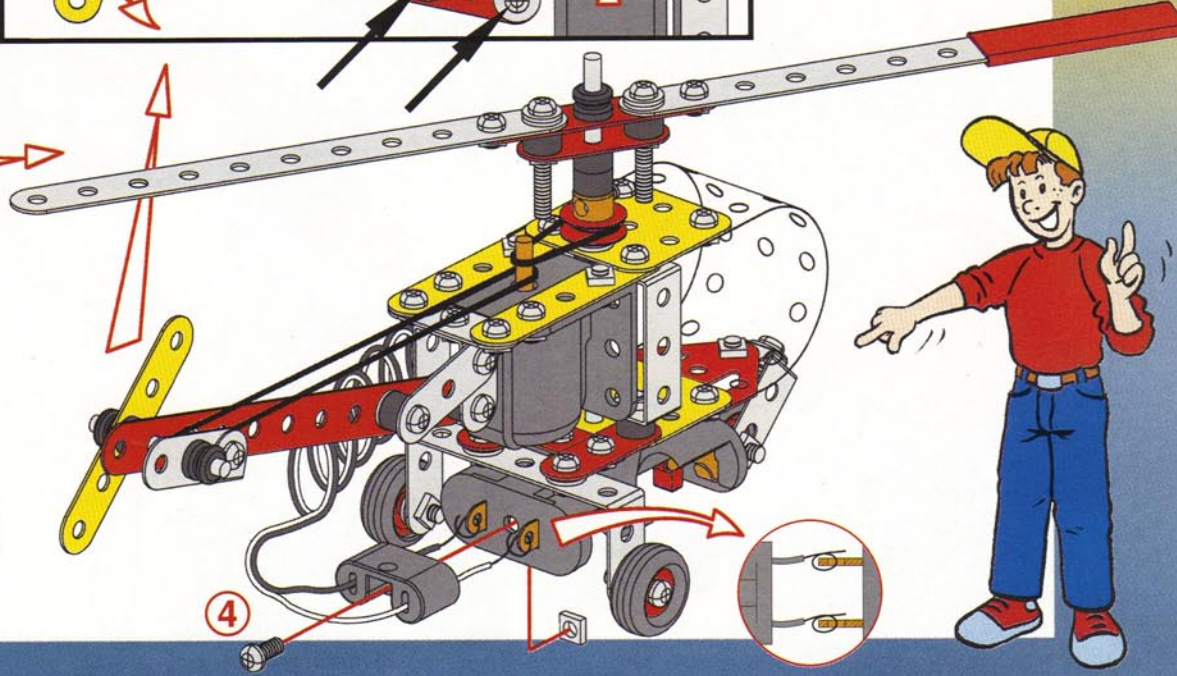
10 + 11 + 12 +

-  x 1
-  x 1
-  x 1
-  x 1
-  x 1
-  $14,7 \text{ mm}$ $\frac{37}{64}$ x 1
-  x 1
-  x 2
-  x 6

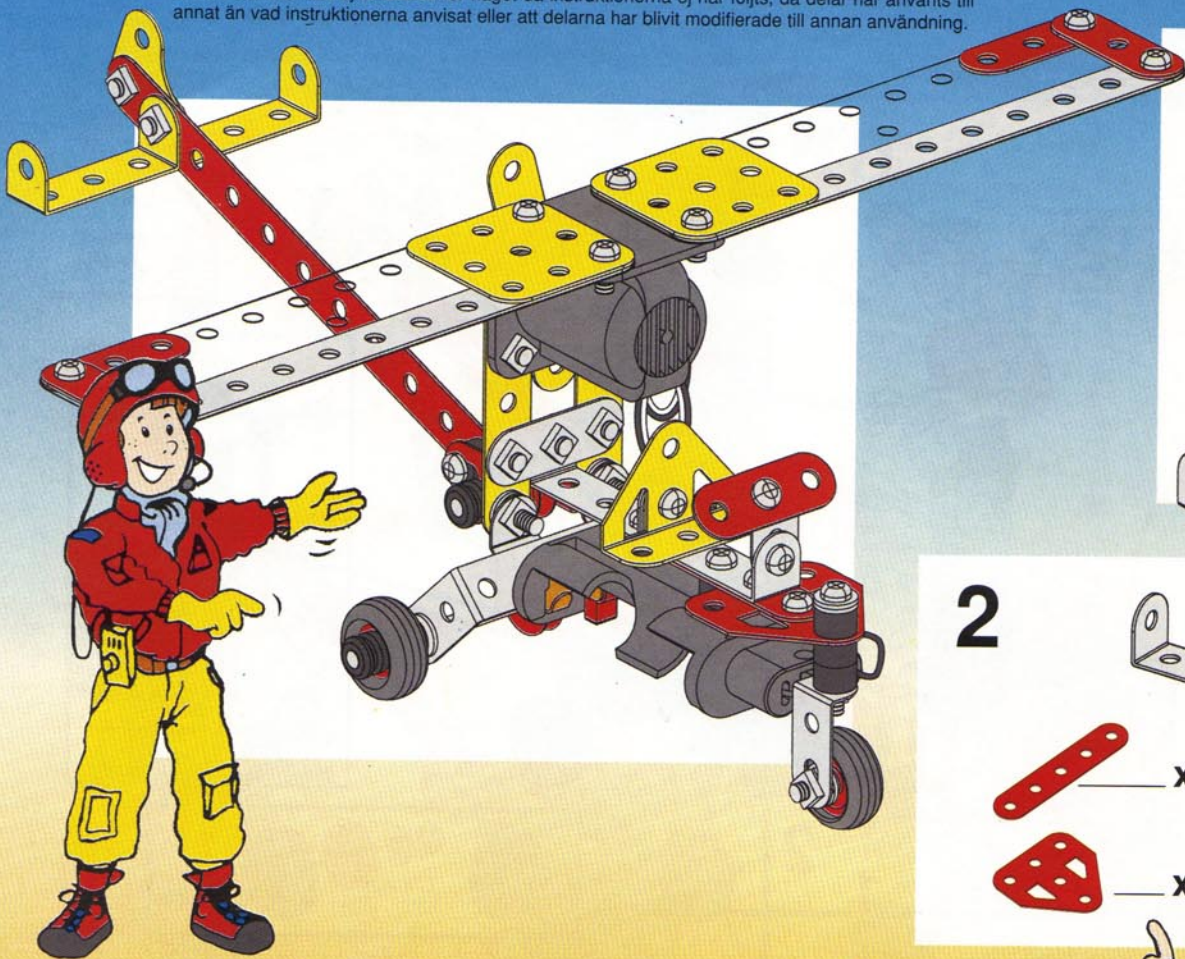


14

- 
-  x 2
-  x 1
-  $9,5 \text{ mm}$ $\frac{3}{8}$ x 1



S : MECCANO kan ej ta ansvar för något då instruktionerna ej har följts, då delar har använts till annat än vad instruktionerna anvisat eller att delarna har blivit modifierade till annan användning.



1

- x 2
- x 1

2

- x 1
- x 1

3

- x 1
- 12 mm — x 2
- x 2



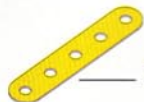



4

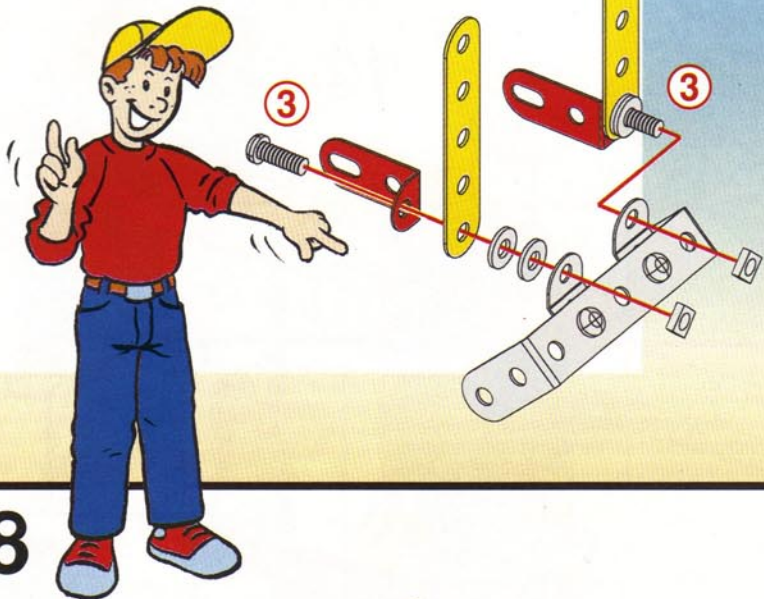
- x 1
- x 1
- x 1

5

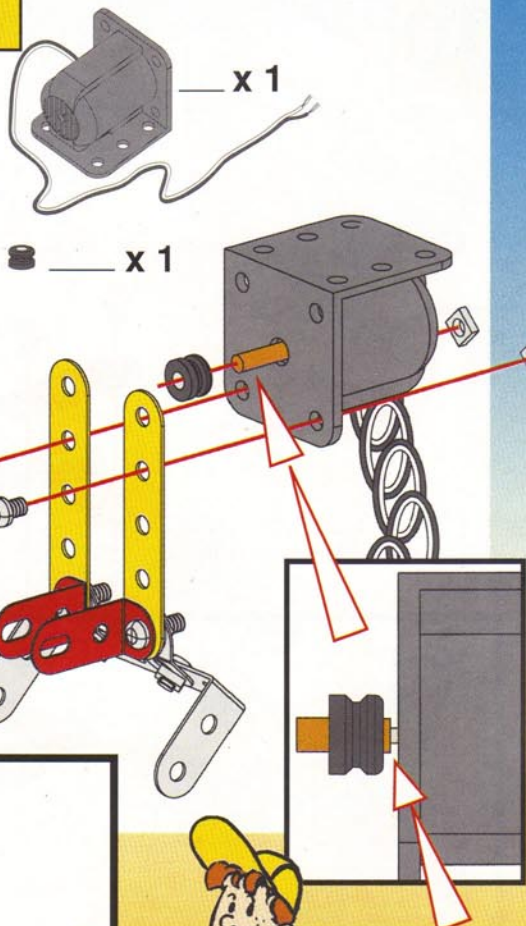
- x 1
- x 2

6

-  x 2
-  x 2
-  3 | 12 mm | 1/2" x 2
-  x 4

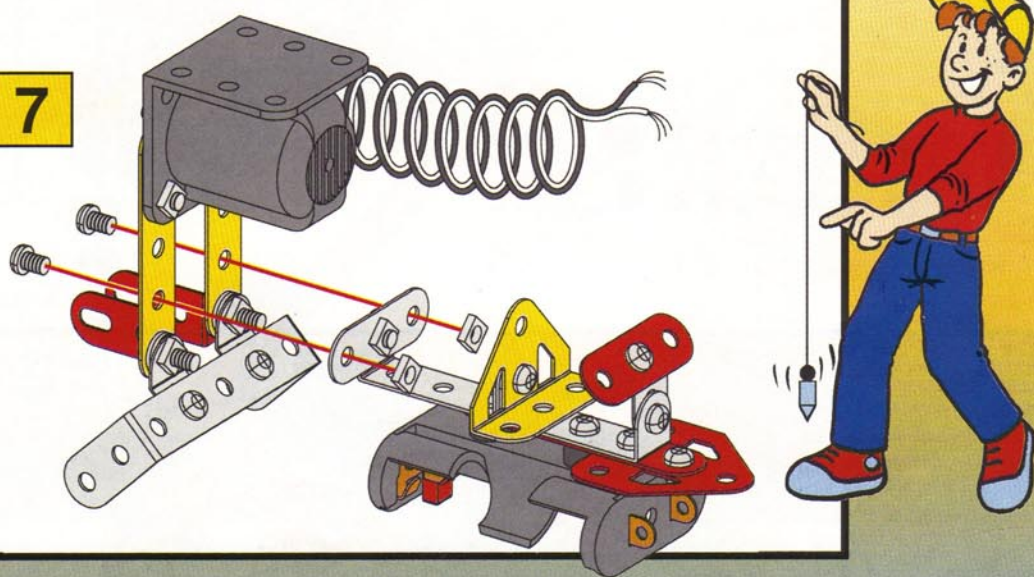


7





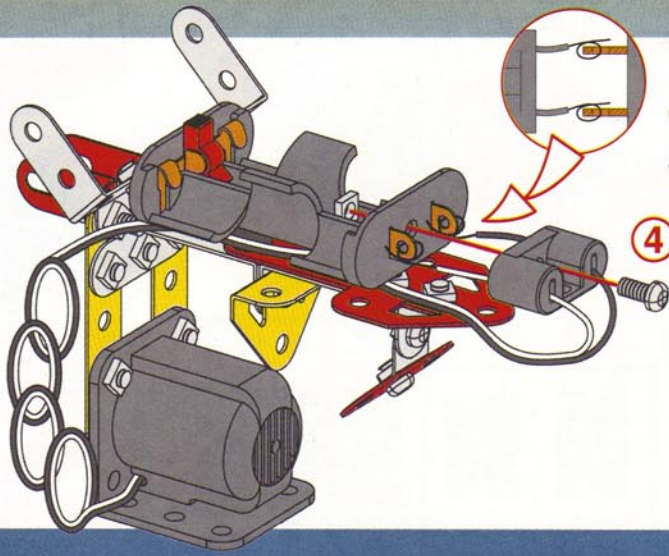
8

4 + 7



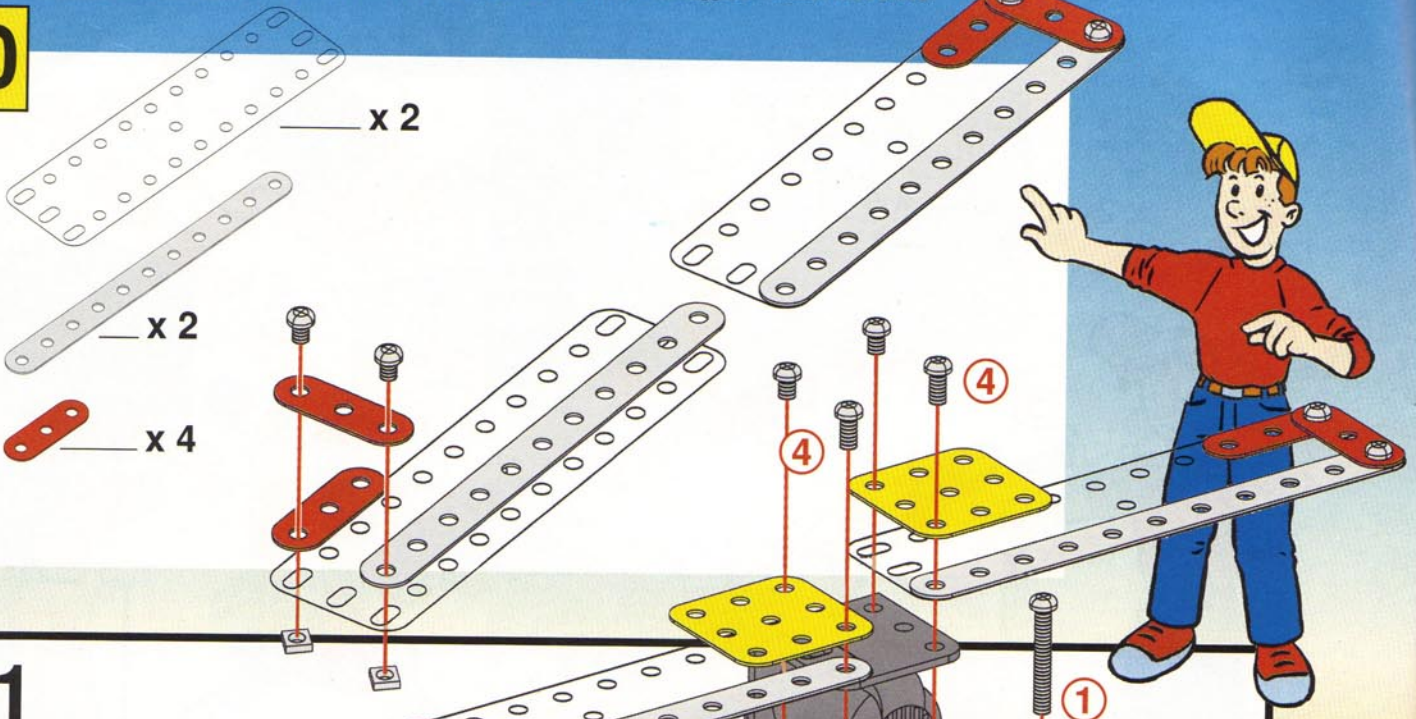
9

-  x 1
-  4 | 9,5 mm | 3/8" x 1



I : MECCANO non si assume alcuna responsabilità qualora le istruzioni non vengano seguite, le parti componenti vengano impiegate in modo diverso da quanto illustrato o siano state modificate per usi differenti dal montaggio dei modelli MECCANO.

10

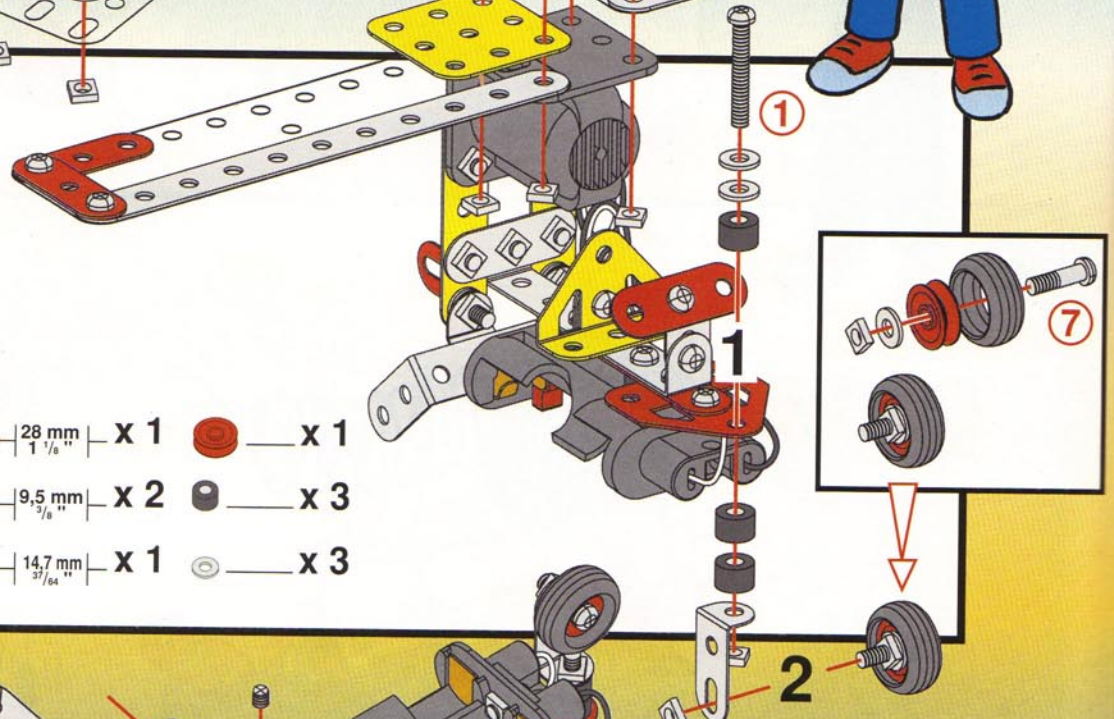


- x 2
- x 2
- x 4

11

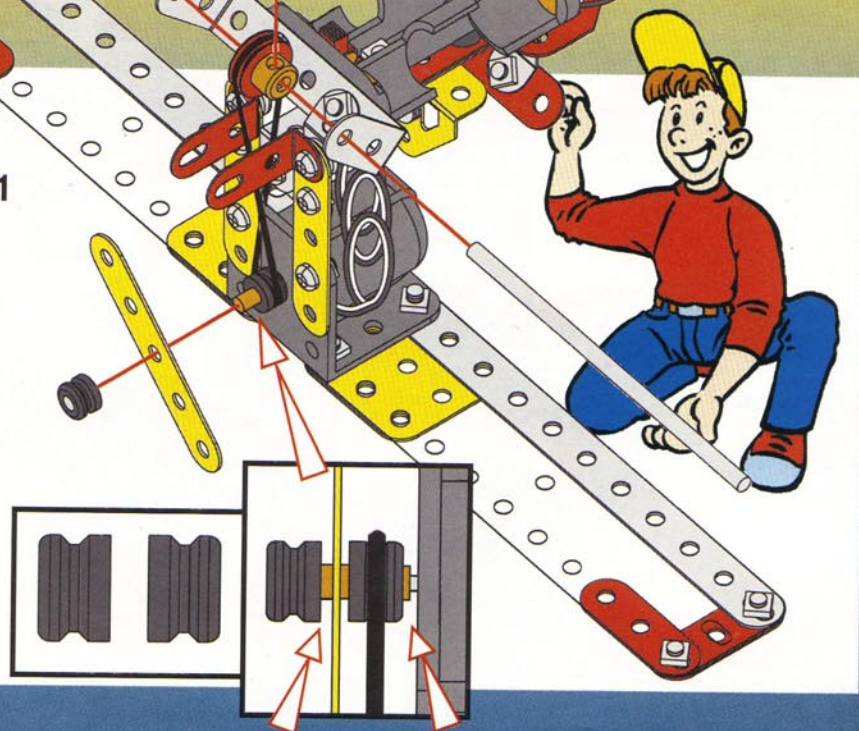
9 + 10 +

- x 2
- x 1
- x 1
- x 1
- x 2
- x 1
- x 1
- x 3
- x 3








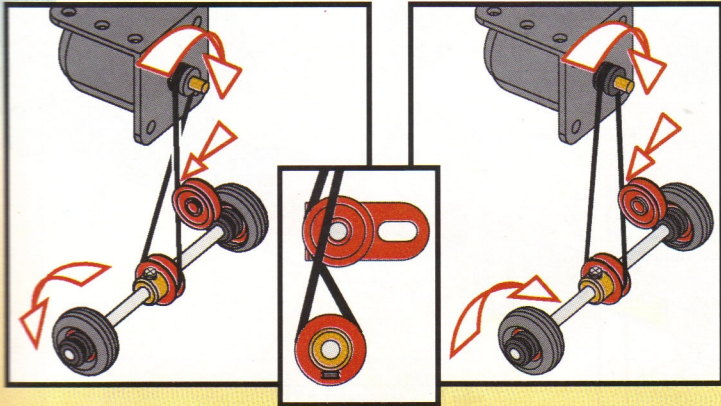
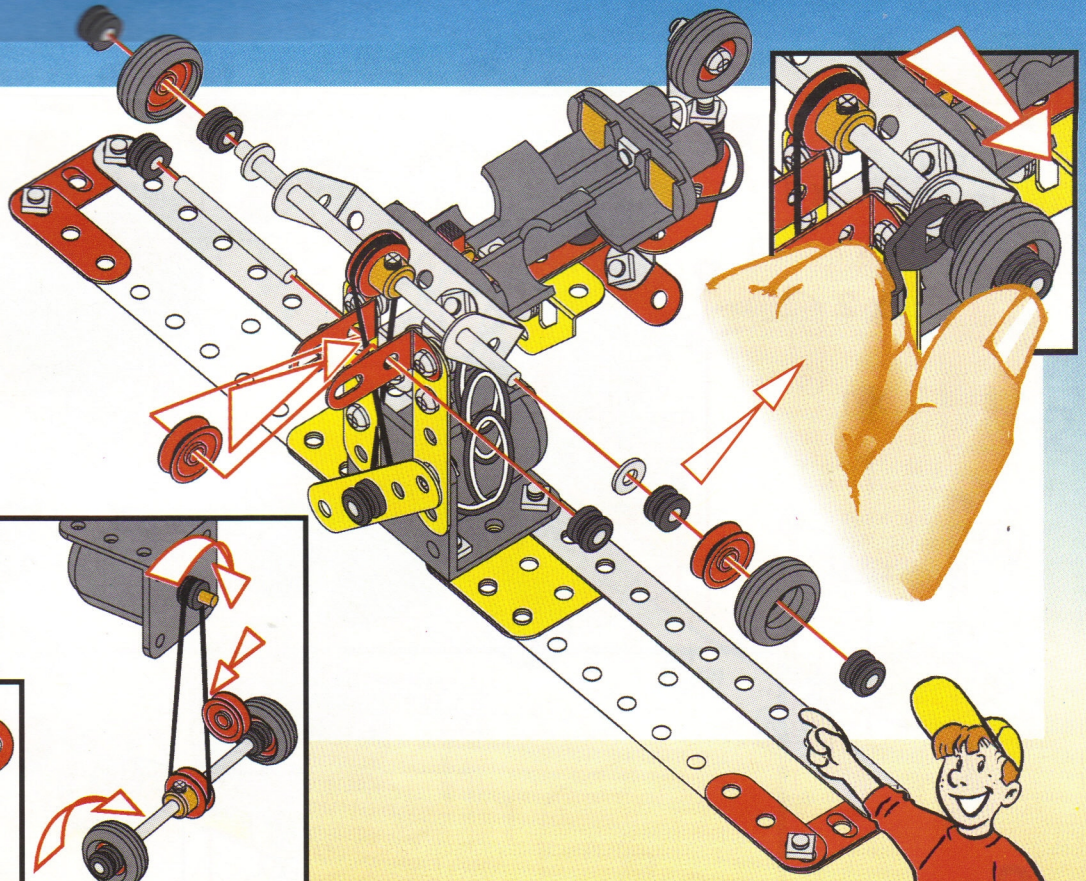
12

- x 1
- x 1
- x 1
- x 1
- x 1
- x 1

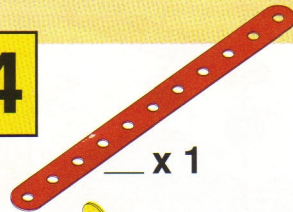
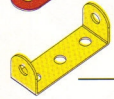



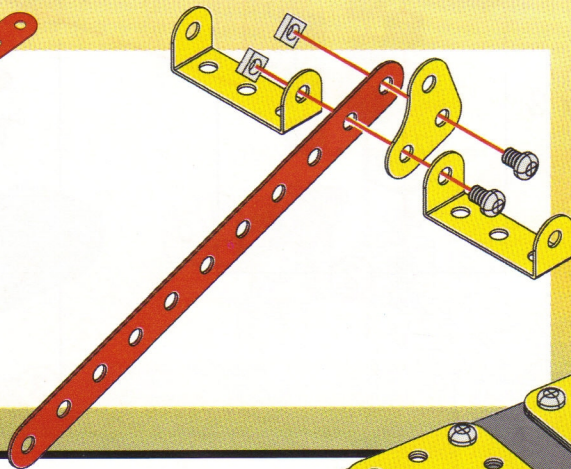
13

-  4 cm $\frac{1}{2}$ " X 1
-  X 2
-  X 3
-  X 6
-  X 2





14

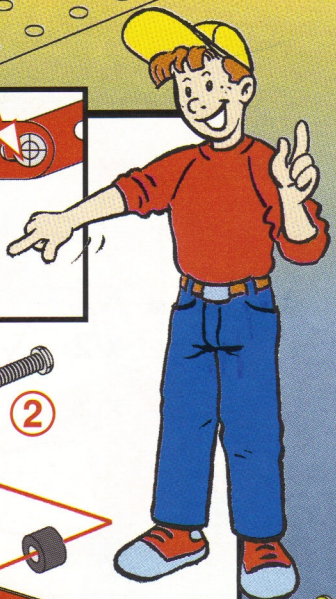
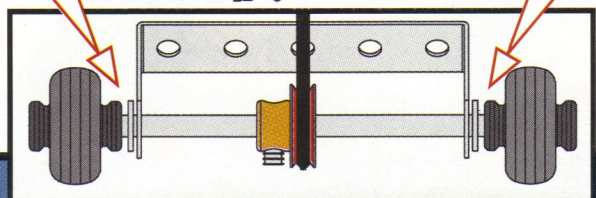
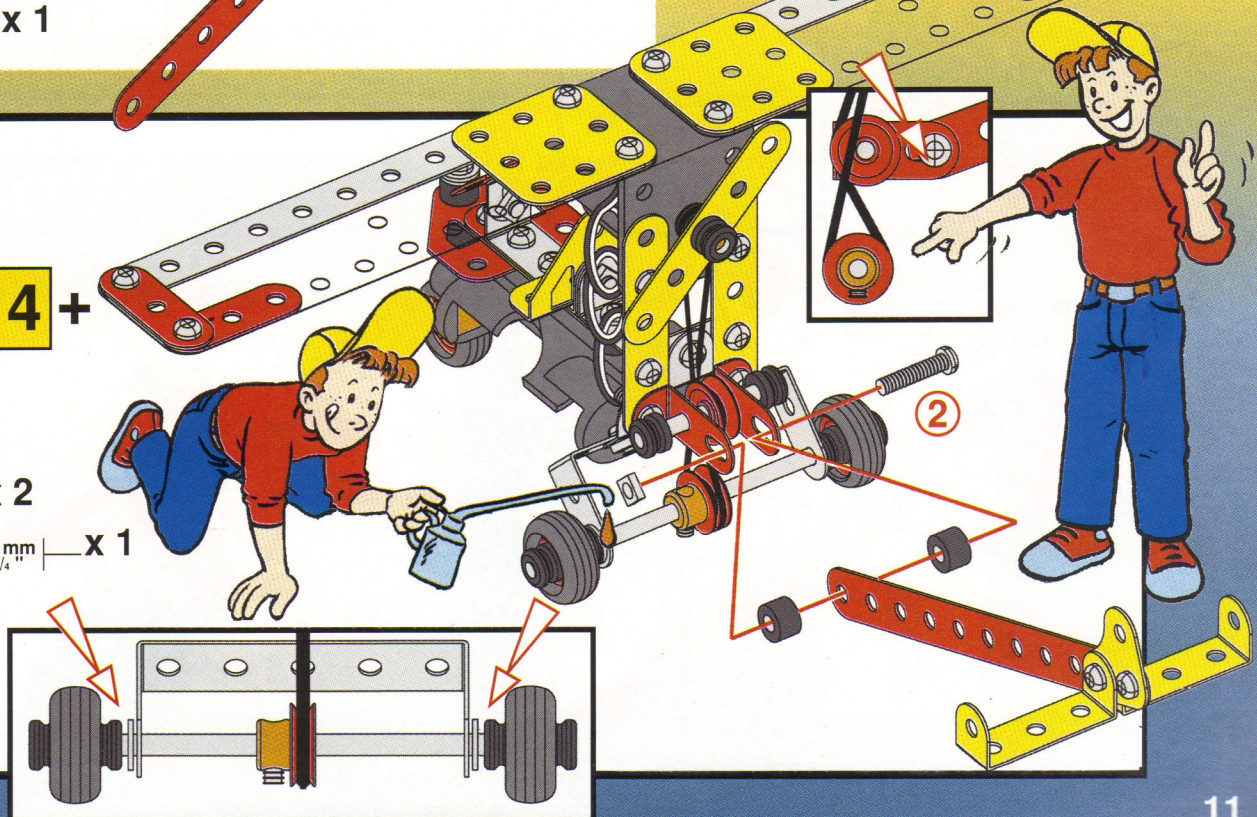
-  X 1
-  X 2
-  X 1



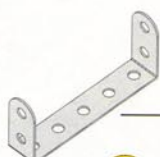
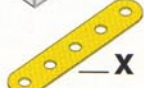

15

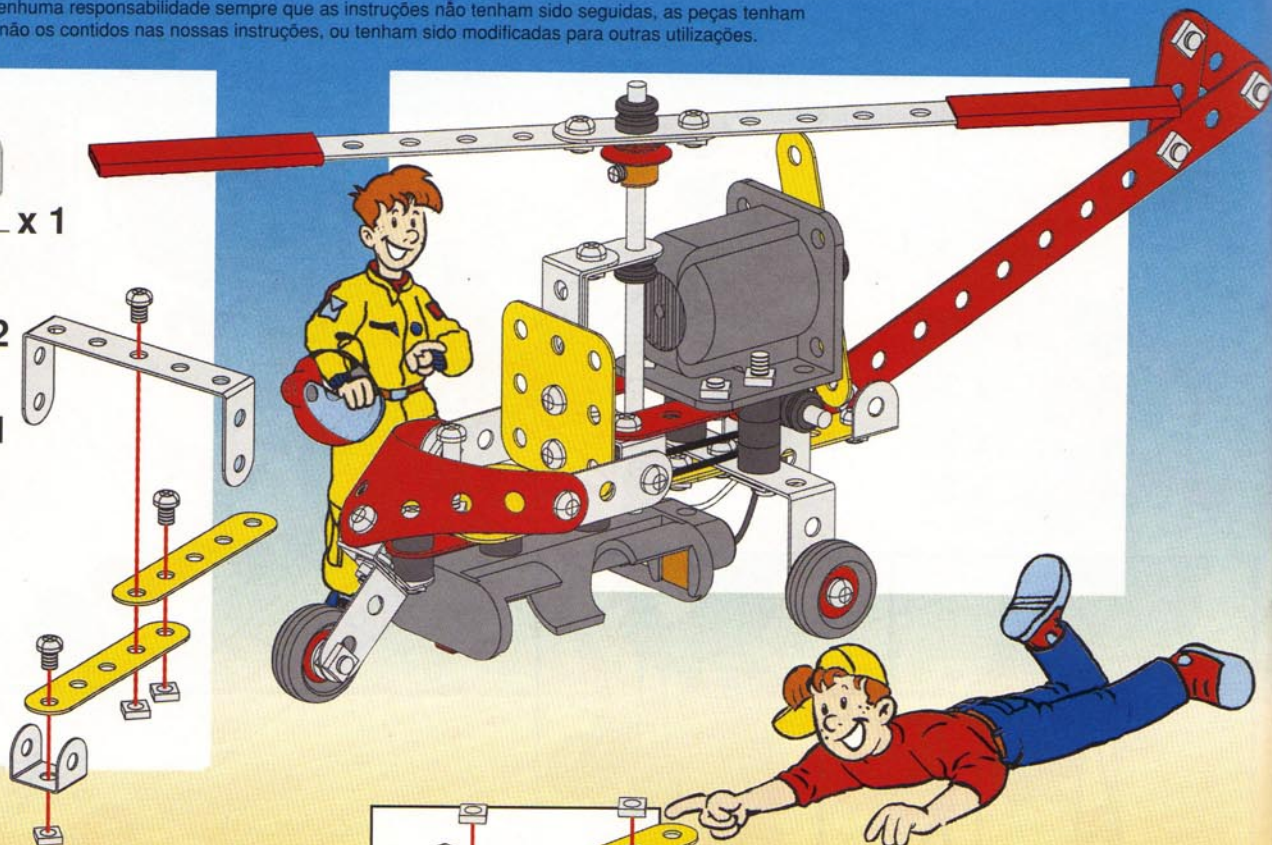
13 + 14 +

-  X 2
-  19 mm $\frac{3}{4}$ " X 1

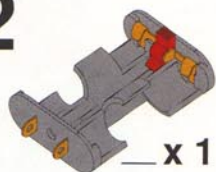







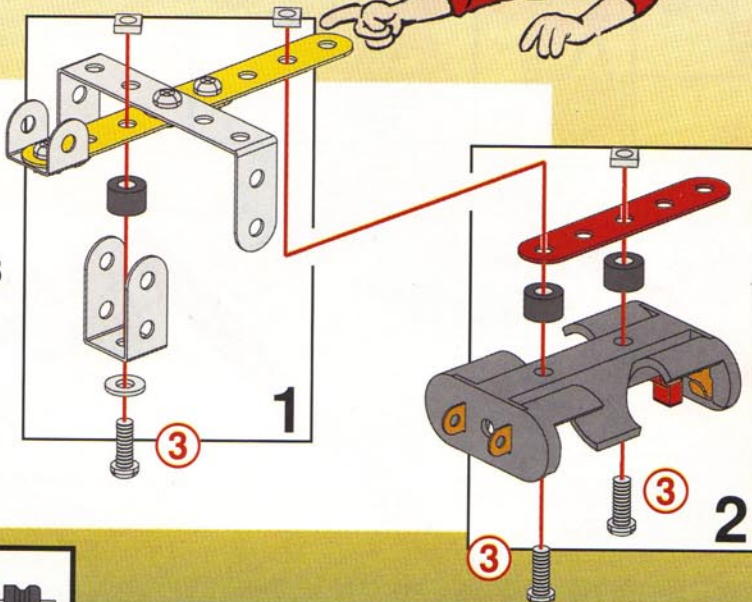
1

-  x 1
-  x 2
-  x 1

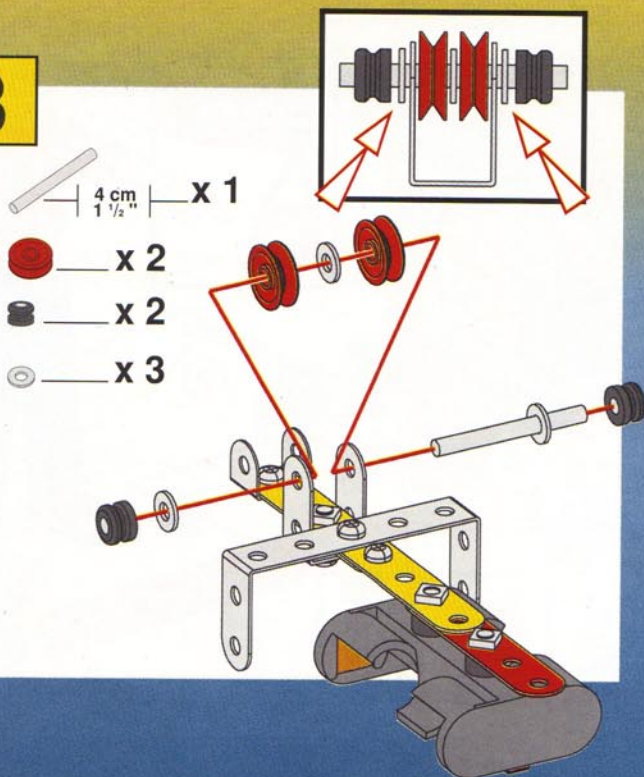






2

-  x 1
-  ③ | 12 mm | x 3
-  x 1
-  x 3
-  x 1
-  x 1

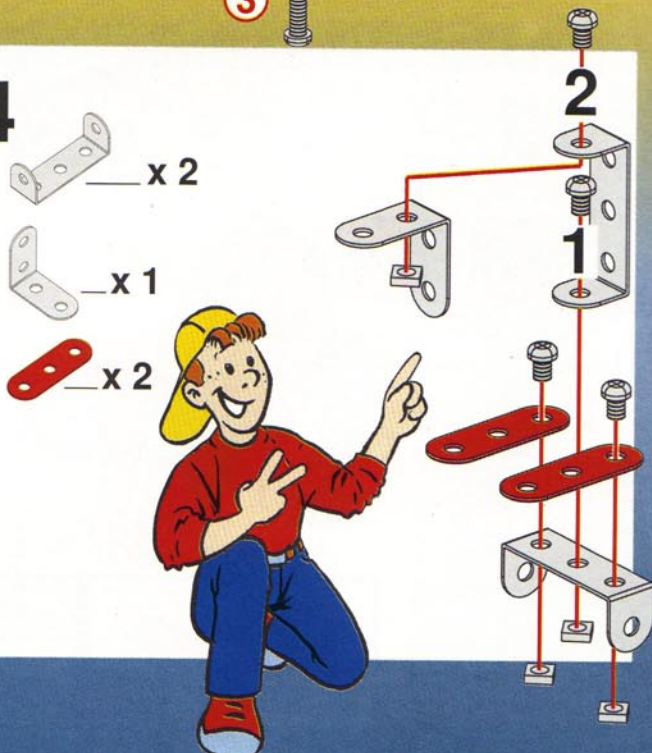





3



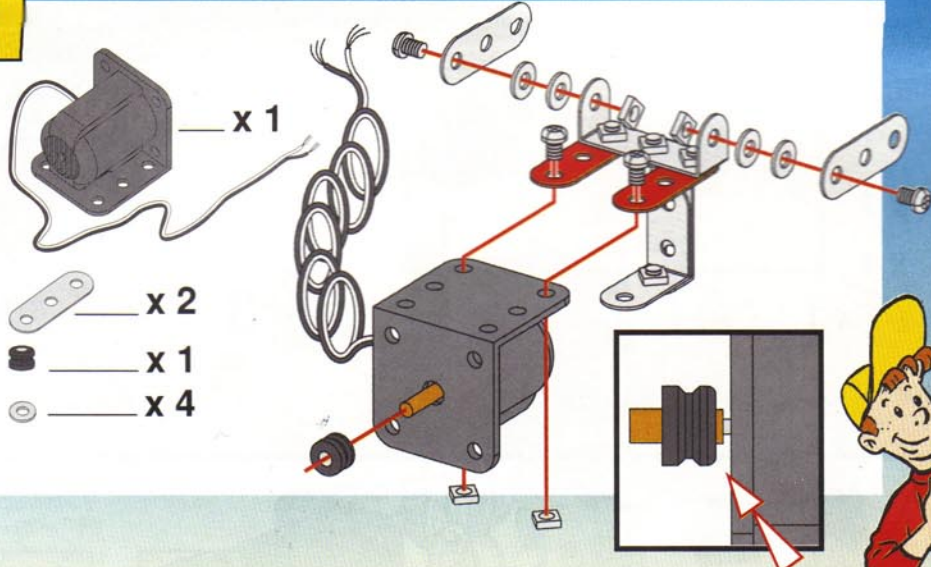
-  4 cm | 1 1/2" | x 1
-  x 2
-  x 2
-  x 3

4

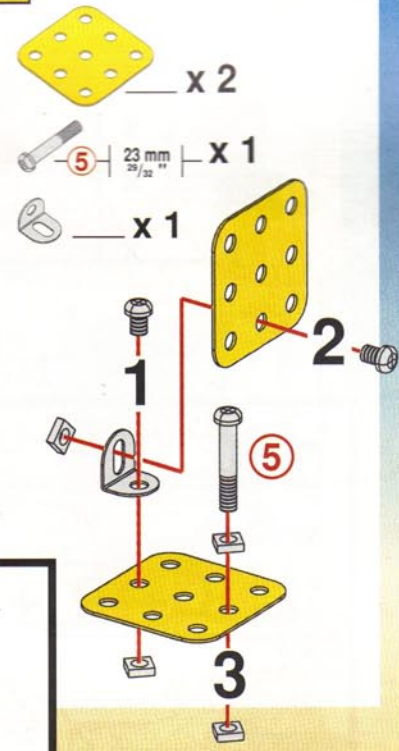


-  x 2
-  x 1
-  x 2

5

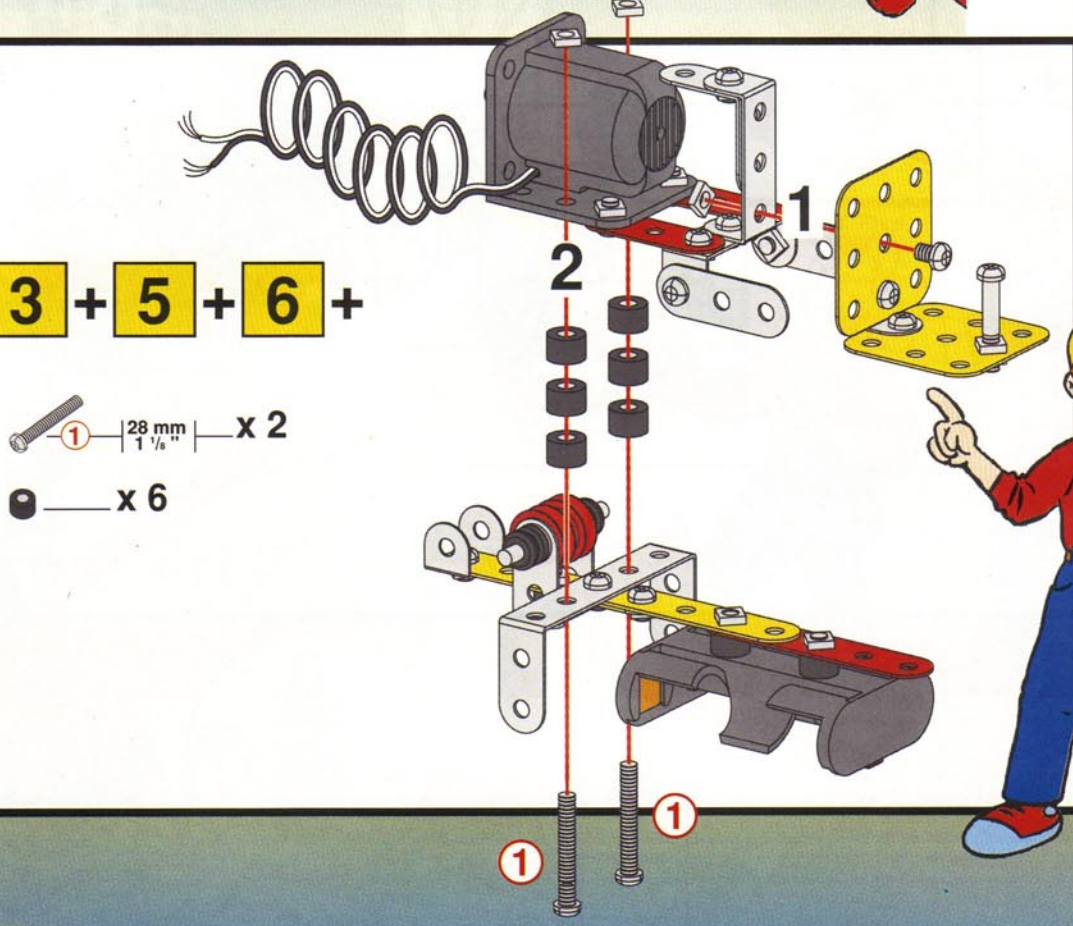


6

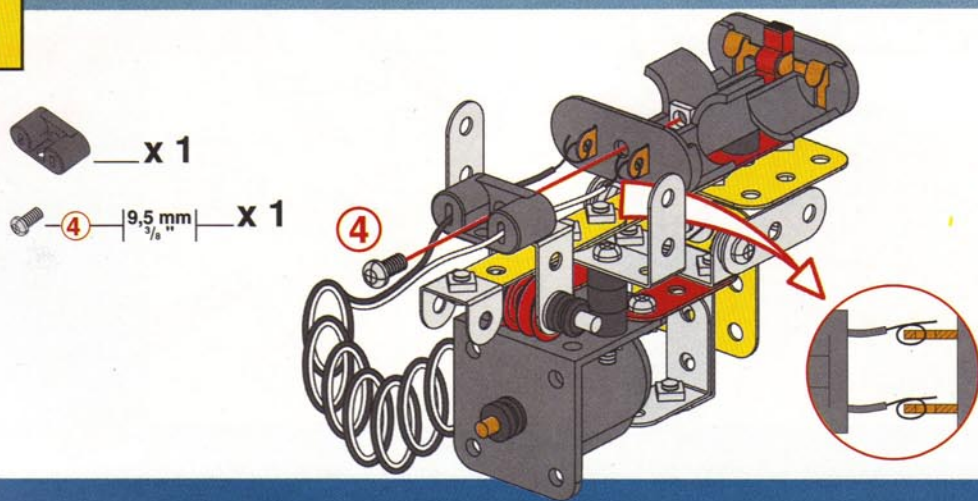


7

3 + 5 + 6 +










8

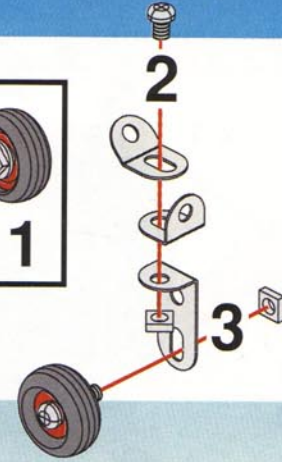
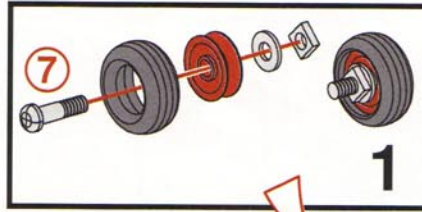


GR: Η MECCANO δεν φέρει καμία ευθύνη σε περίπτωση που δεν τηρηθούν οι οδηγίες συναρμολόγησης, σε περίπτωση που τα συναρμολογούμενα κομμάτια χρησιμεύσουν για άλλη χρήση από εκείνη που αναφέρεται στις οδηγίες χρήσης και/ή σε περίπτωση που τροποποιηθούν.

9



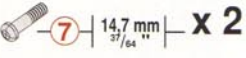
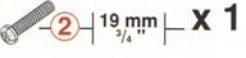


-  x 1
-  x 1
-  x 1

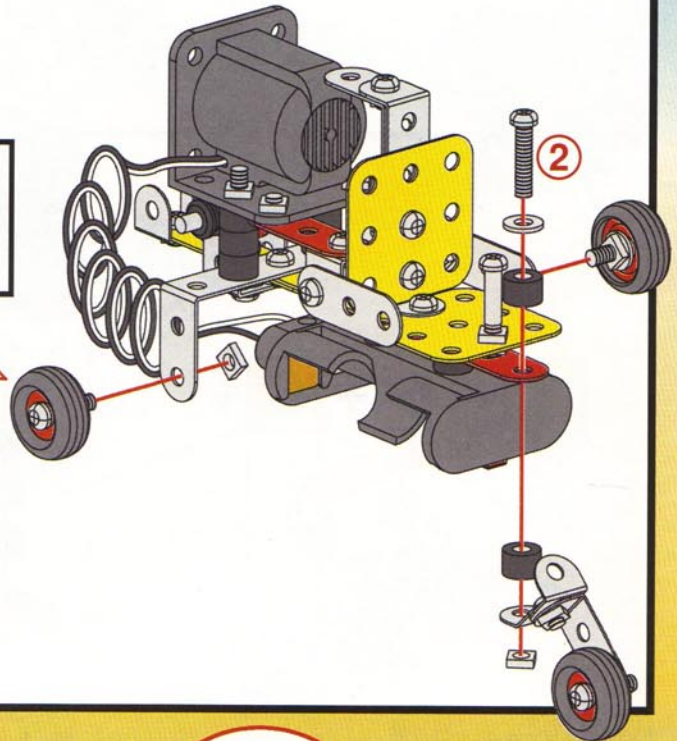
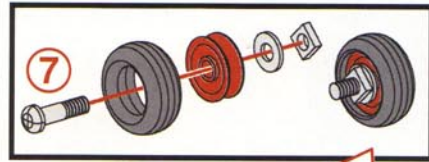
-  x 1
-  x 1
-  x 1
-  x 1








10

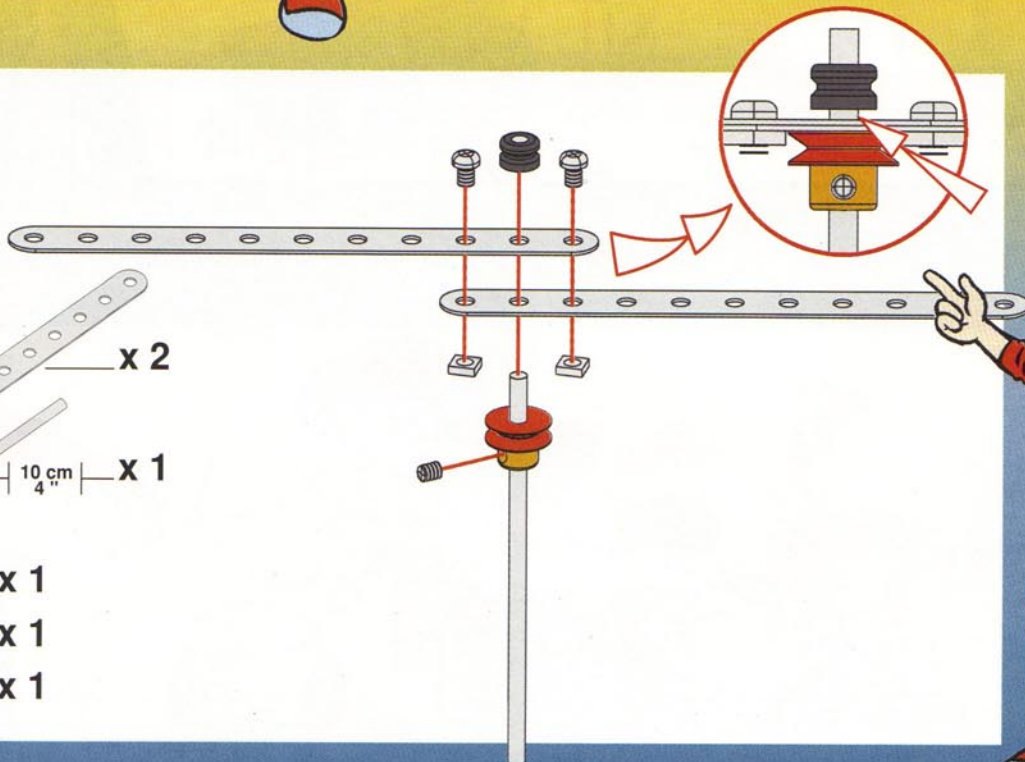
8 + 9 +

-  x 2
-  x 2
-  x 2
-  x 1
-  x 2
-  x 3


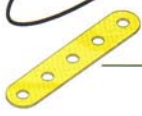




11

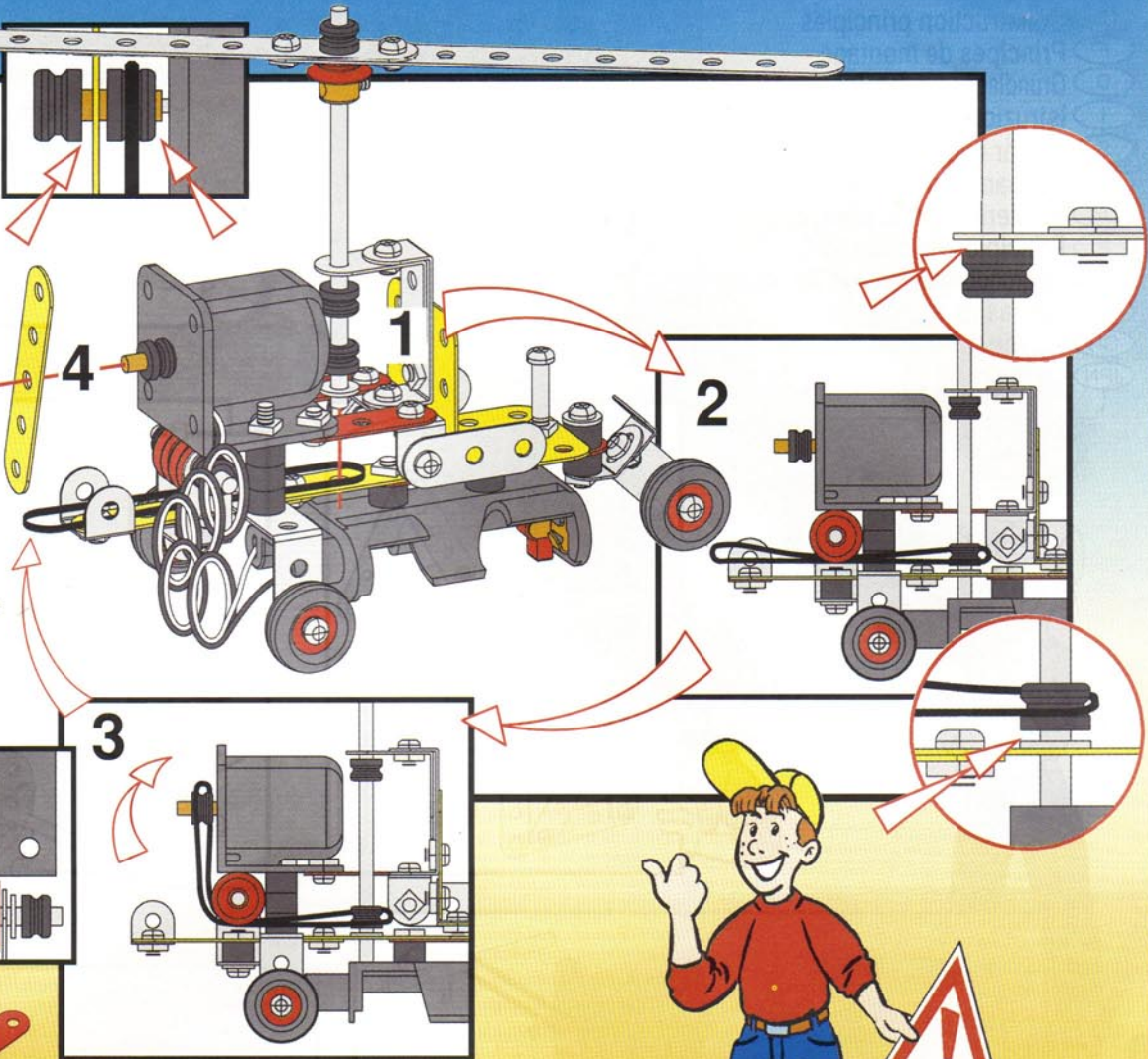
-  x 2
-  x 1
-  x 1
-  x 1
-  x 1



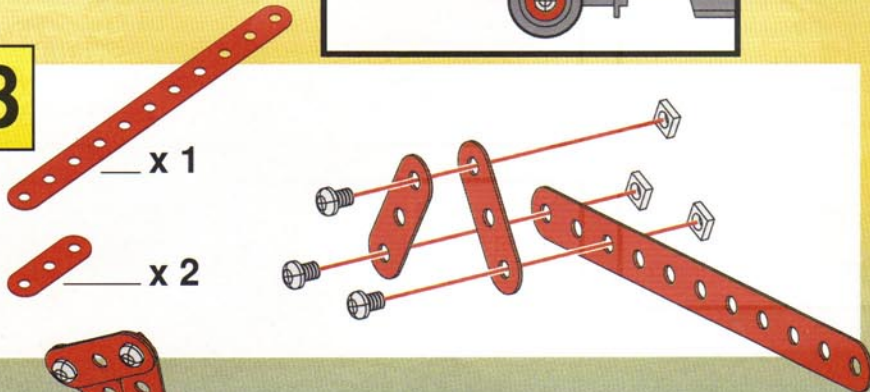
12

-  x 1
-  x 1
-  x 3
-  x 1

10 + 11 +





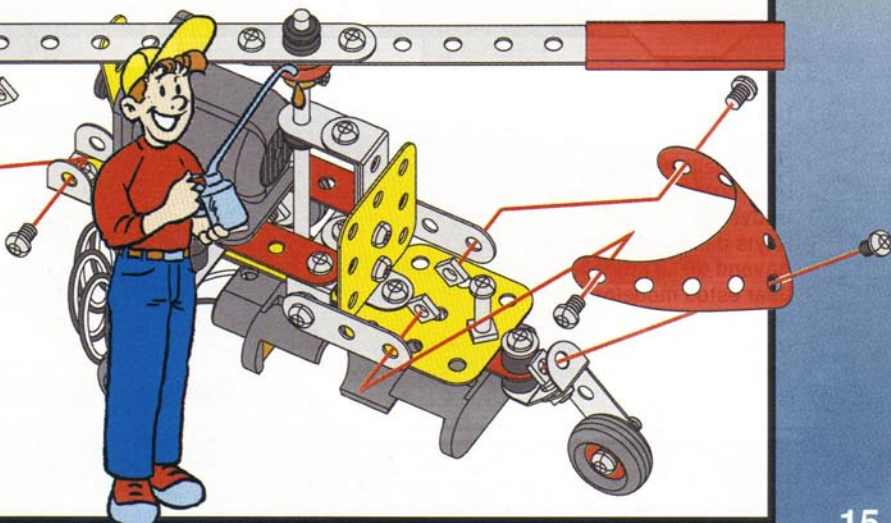
13



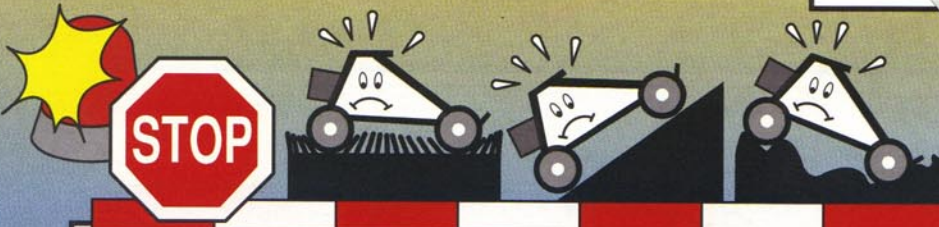
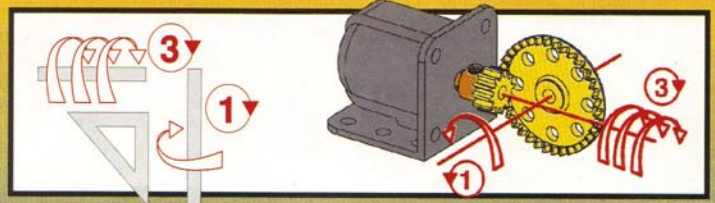
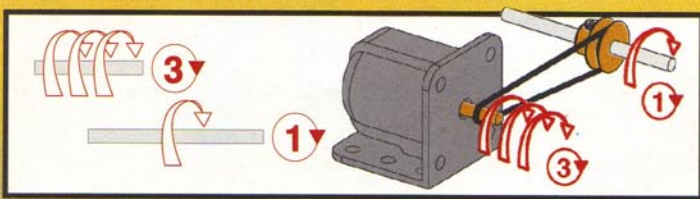
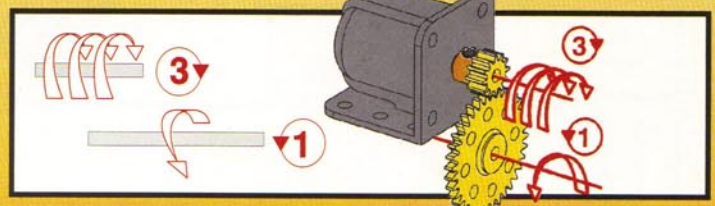
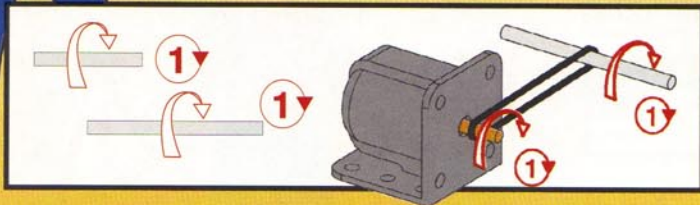
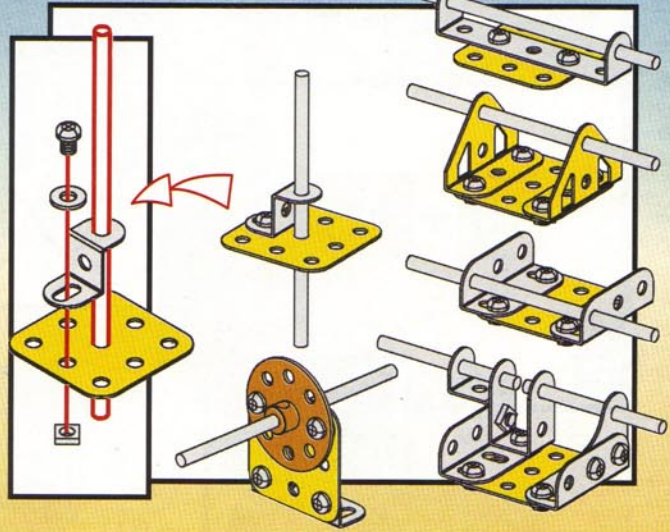
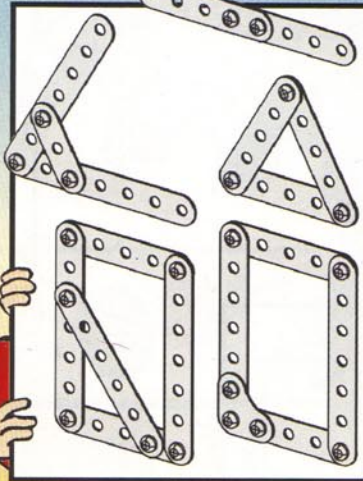
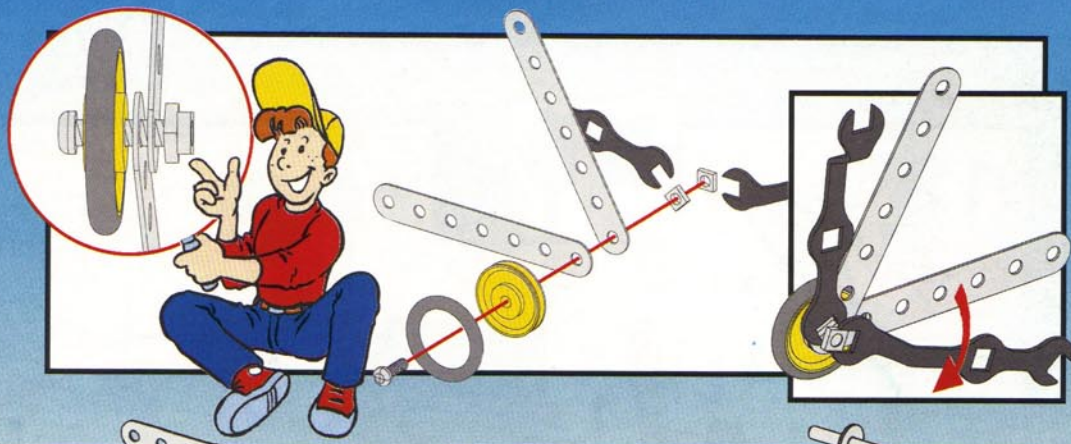
14

12 + 13 +

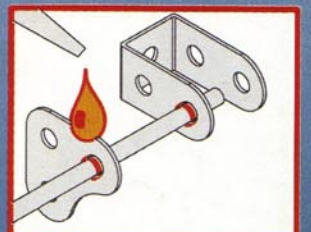
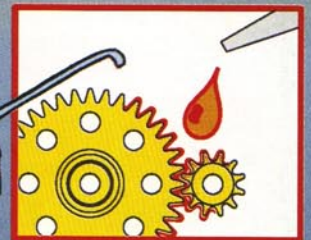
-  x 1
-  x 2



- (GB) Construction principles
- (F) Principes de montage
- (D) Grundlagen für den Zusammenbau
- (I) Istruzioni di montaggio
- (S) Så här bygger du
- (SF) Kokoamisen periaatteet
- (DK) Monteringsprincipper
- (E) Principios de montaje
- (NL) De grondbeginselen van het bouwen
- (P) Regras de montagem
- (GR) Αρχές συναρμολόγησης
- (JPN) 組立方法



- (GB) Use these models on a hard floor
- (F) Utilisez ces modèles sur surface dure
- (D) Die Modelle nur auf ebener Fläche fahren lassen
- (I) Usate questi modelli su una superficie liscia e rigida
- (S) Undvik att använda modellerna på mattor
- (SF) Käytä näitä malleja kovalla alustalla
- (DK) Anvend disse modeller til en hård overflade
- (E) Usar estos modelos sobre superficie dura
- (NL) Gebruik deze modellen op een vlakke, stevige ondergrond
- (P) Usar estes modelos sobre superficie dura
- (GR) Χρήση αυτών των μοντέλων σε σκληρό έδαφος
- (JPN) 模型は表面の硬いところで使用してください。



Made in France by :
Fabrique en France par :

MECCANO

Avenue de Saint Exupéry
62100 CALAIS-FRANCE

Please keep the following address. Adresse à conserver. Bitte bewahren Sie folgende Adresse auf. Indirizzo da conservare. Tag vara på denna adress. Säilytä osoite. Adresse der bør opbevares. Conservar la dirección. Adres bewaren. Conservar esta dirección. Να διατηρήσετε τη διεύθυνση. 連絡先