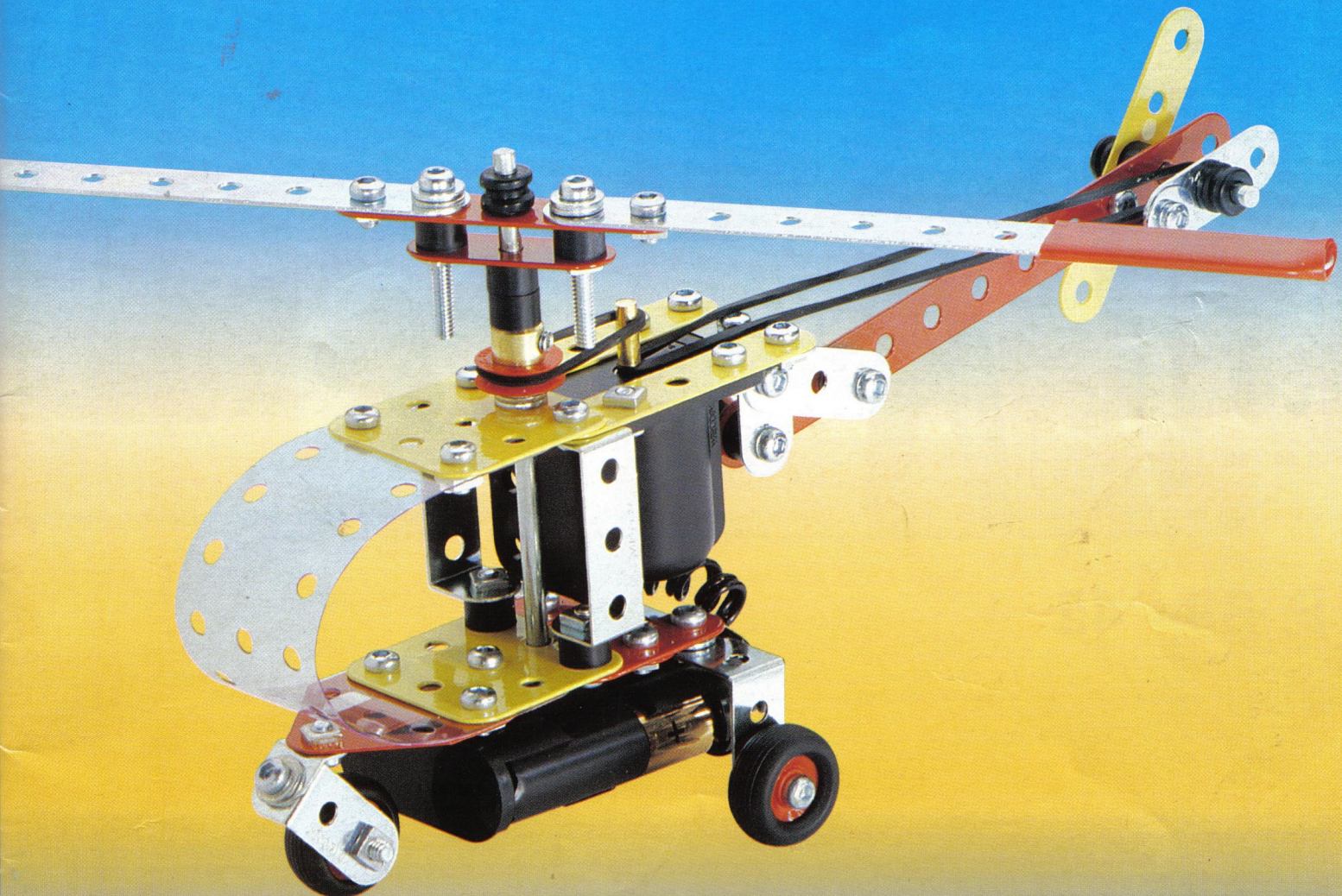


MECCANO®

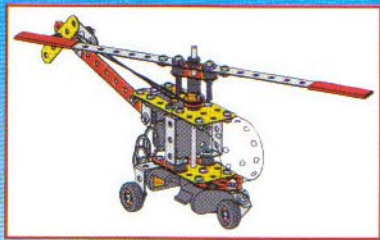


LEAFLET
ANLEITUNG
ISTRUZIONI
BROSCHYR
OHJEET
VEJLEDNING

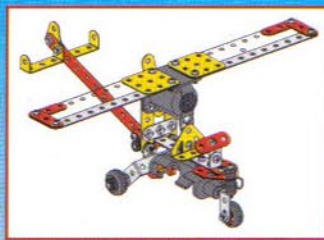
NOTICE
INSTRUCCIONES
BESCHRIJVINGEN
INSTRUCOES
ΟΔΗΓΙΕΣ
説明書

4034

P. 5 - 30



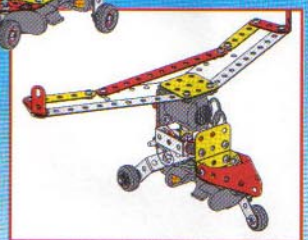
P. 5 - 8



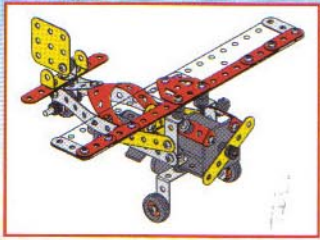
P. 9 - 12



P. 13 - 16



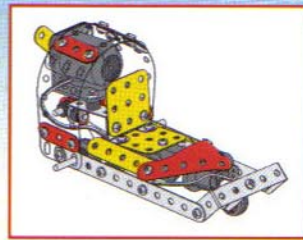
P. 17 - 19



P. 20 - 23



P. 24 - 27

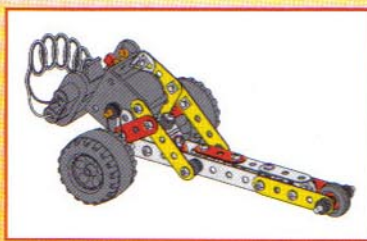


P. 28 - 30

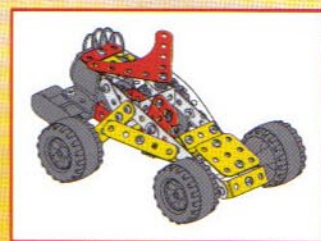
P. 31 - 38



P. 31 - 32



P. 33 - 35



P. 36 - 38

Fully illustrated. Modèles détaillés. Modelle mit Bauleitung. Modelli dettagliati. Illustrerade modeller. Mallit rakennusohjeineen. Modeller i detaljer. Modellos detallados. Gedetailleerde modellen. Modelos detallados. ΔΕΤΑΙΛΩΜΕΝΕΣ ΚΑΤΑΣΚΕΥΕΣ. モデルの詳細図。

P. 39 - 42

7 Suggested models. Modèles suggérés. Modellabbildungen. Modelli suggeriti. Rekommenderade modeller. Suositeltavat mallit. Foreslåede modeller. Modelos propuestos. Voorbeelden van modellen. Modelos sugeridos. ΚΑΤΑΣΚΕΥΕΣ ΚΟΜΜΑΤΙΩΝ. モデルの例。



GB : Many of the models and component parts are unique and original designs which are the property of MECCANO S.A. They are protected by national legislation as industrial designs, trademarks and/or copyrights throughout many countries. For detailed information, please contact MECCANO S.A. MECCANO takes no responsibility where instructions have not been followed, where pieces have been put to uses other than those in the instructions, or have been modified for another use.

F : De nombreux modèles et pièces sont des créations originales, propriétés de MECCANO S.A. et sont protégés par les législations nationales sur les dessins et modèles, marques et/ou droits d'auteurs. Pour toute information, merci de contacter : MECCANO S.A. MECCANO ne s'engage de toutes responsabilités en cas de non-respect des indications de montage, utilisation des pièces pour un autre usage que celui indiqué dans les notices et/ou modification des pièces.

D : Zahlreiche Modelle und Teile sind Erfindungen und Eigentum der Firma MECCANO S.A. Sie sind durch inländische Gesetze über Zeichnungen und Modelle sowie Warenzeichen und/oder Urheberrechte geschützt. Für zusätzliche Auskünfte wenden Sie sich bitte an : MECCANO S.A. MECCANO kann keine Haftung übernehmen, wenn die Anleitungen nicht befolgt oder wenn Teile anders als in den Anleitungen vorgesehen eingesetzt oder abgeändert werden.

I : Numerosi modelli e pezzi sono creazioni originali, proprietà della MECCANO S.A. e sono protetti dalle legislazioni nazionali sui disegni e modelli, marche e/o diritti d'autore. Per qualsiasi informazione, vi prego di prendere contatto con : MECCANO S.A. MECCANO non si assume alcuna responsabilità qualora le istruzioni non vengono seguite, le parti componenti vengono impiegate in modo diverso da quanto illustrato o siano state modificate per usi differenti dal montaggio dei modelli MECCANO.

S : Många modeller och delar bildar en unik och original formgivning vilken är MECCANO S.A. egendom. Dessa modeller och delar är skyddade genom lagstiftning såsom industriell formgivning, varumärke och/eller upphovsrätt i ett flertal länder. För mer detaljerad information, var vänlig och kontakta MECCANO S.A. MECCANO kan ej ta ansvar för något då instruktionerna ej har följts, då delar har använts till annat än vad instruktionerna anvisat eller att delarna har blivit modifierade till annan användning.

SF : Vore många modeller og dele er originale fremstillinger og ejes af MECCANO S.A. Tegninger, modeller, fabriksinstruksjoner og oplysninger er lovbeskyttet i hvert land. Yderligere oplysninger kan fås hos : MECCANO S.A. MECCANO er et ansvar, jos oisat on käytetty muuhun kuin ohjeiden suosittelemaan käyttötarkoitukseen tai jos oisat on itse muutteltu.

DK : Usæt malli på oval over MECCANO S.A. n omløst eller omløst. Usæt malli oval over alle svarstærke. Usæt malli på oval over MECCANO S.A. n omløst eller omløst. Usæt malli oval over alle svarstærke. Usæt malli på oval over MECCANO S.A. n omløst eller omløst. Usæt malli oval over alle svarstærke.

FIN : Omaisuuksia oleva rekisteröity tavaramerkki, jonka käyttö ilman lupaa on kielletty. Lisätietoja varten ottekaa yhteyttä MECCANO S.A.

MECCANO fratager sig alt ansvar, hvis materialet bliver brugt til andet end det beregnede, når anvisningerne og forandringerne af delene ikke overholdes.

E : Numerosos modelos y piezas son creaciones originales, propiedades de MECCANO S.A. y son protegidos por las legislaciones nacionales en lo que concierne a los dibujos y modelos, marcas y/o derechos de autor. Para cualquier información, sírvase ponerse en contacto con : MECCANO S.A. MECCANO no se responsabilizará en aquellos casos en que no se hayan seguido las instrucciones, las piezas se hayan usado con distinto fin al indicado en las instrucciones, o bien se hayan modificado para otros usos.

NL : Veel modellen en onderdelen zijn een uniek en origineel ontwerp, hetgeen eigendom van MECCANO S.A. is. Deze modellen genieten bescherming als industrieel ontwerp, handelsmerk en/of copyright in talloze landen. Voor uitgebreide informatie, s.v.p. contact opnemen met MECCANO S.A. MECCANO is niet verantwoordelijk voor het niet opvolgen van de instructies, voor verkeerd gebruik van de onderdelen of het gebruiken van onderdelen voor andere doeleinden.

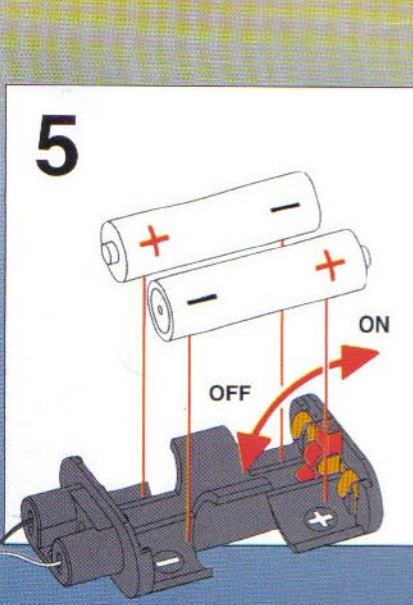
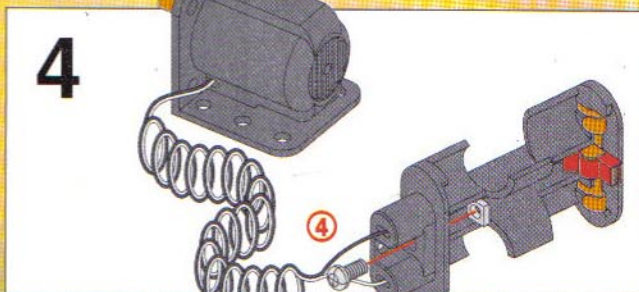
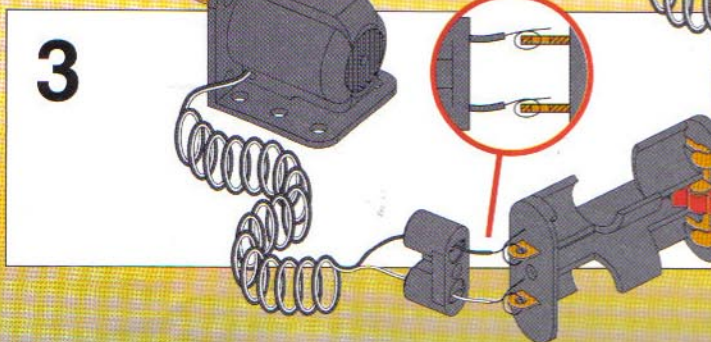
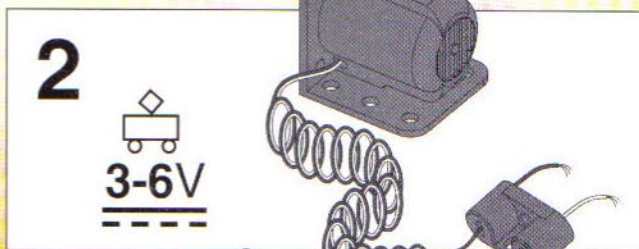
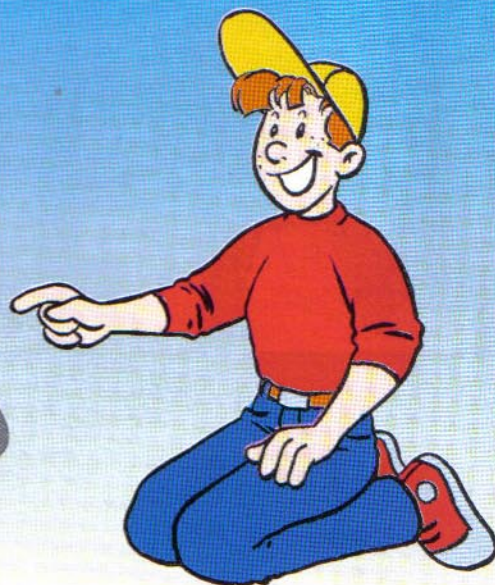
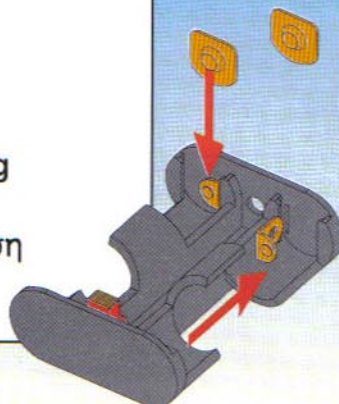
P : Numerosos modelos e peças são criações originais, propriedades da MECCANO S.A. e são protegidos pelas legislações nacionais segundo os desenhos, os modelos, as marcas e/ou os direitos autorais. Para quaisquer informações, queira contactar : MECCANO S.A. MECCANO não assumirá nenhuma responsabilidade sempre que as instruções não tenham sido seguidas, as peças tenham sido utilizadas noutros fins que não os contidos nas nossas instruções, ou tenham sido modificadas para outros utilizações.

GR : Πολλά μοντέλα και ανταλλακτικά είναι αυθεντικά, ιδιόκτητα της MECCANO A.E. και προστατεύονται από τις εθνικές νομοθεσίες για τα μοντέλα, τις μάρκες ή τα διπλώματα ευρεσιτεχνίας. Για κάθε πληροφορία παρακαλώ απευθυνθείτε στην MECCANO A.E. Η MECCANO δεν φέρει καμία ευθύνη σε περίπτωση που δεν τηρηθούν οι οδηγίες συναρμολόγησης, σε περίπτωση που τα συναρμολογούμενα κομμάτια χρησιμοποιούνται για άλλη χρήση από εκείνη που αναφέρεται στις οδηγίες χρήσης, και σε περίπτωση που τροποποιούνται.

JPN : モデルならびに部品は、その多くがメカノ社所有のオリジナルデザインで、意匠・商標および/または著作権に関する国内法によって保護されています。詳細については、メカノ社 (MECCANO S.A.) までお問い合わせ願います。

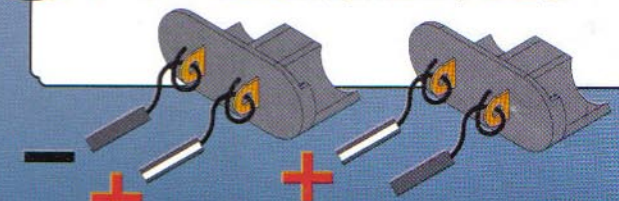
指定の組立方法に従わない場合や説明書にない用途に部品を用いた場合、また部品を改造した場合、メカノはその責任を一切負いません。

- (GB) Motor and electric connection
- (F) Moteur et branchement électrique
- (D) Motor und elektrische Verbindung
- (I) Motore e collegamento elettrico
- (S) Anslutning av ström till motorn
- (SF) Moottori ja sähkökytkennät
- (DK) Elektrisk motor og tilslutning
- (E) Motor y conexión eléctrica
- (NL) Motor en de elektrische aansluiting
- (P) Motor e ligação eléctrica
- (GR) Κινητήρας και ηλεκτρική σύνδεση
- (JPN) モーターと電気接続

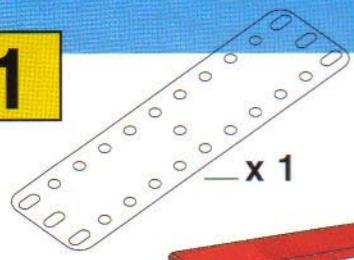


Caution
Attention
Achtung
Attenzione
Varning
Huomio
Pas på
Atención
Waarschuwing
Atenção
ΠΡΟΣΟΧΗ
注意

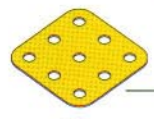
- (GB) How to reverse the rotation of the motor
- (F) Comment inverser le sens de rotation du moteur
- (D) So ändert man die Drehrichtung des Motors
- (I) Come invertire il senso di rotazione del motore
- (S) Så här växlar du mellan fram och back
- (SF) Kuinka muutetaan moottorin pyörimissuunta
- (DK) Hvordan instilles motorens rotation til modsat retning
- (E) Como invertir la rotación del motor
- (NL) Hoe kun je omwentelingen van de motor wisselen
- (P) Como inverter a rotação do motor
- (GR) Αντιστροφή της κατεύθυνσης περιστροφής του κινητήρα
- (JPN) モーターの回転方向を逆にするには



1



x 1



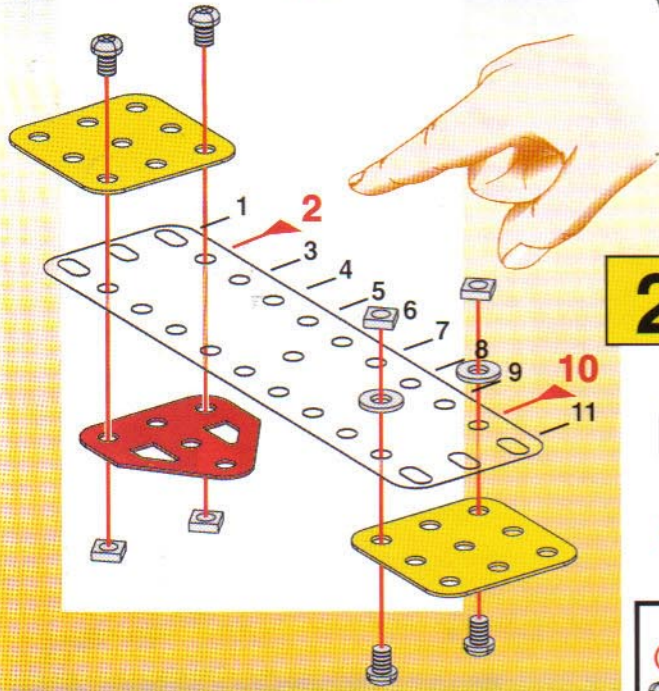
x 2



x 1

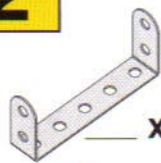


x 2



1 2 3 4 5 6 7 8 9 10 11

2



x 1



x 3



x 2



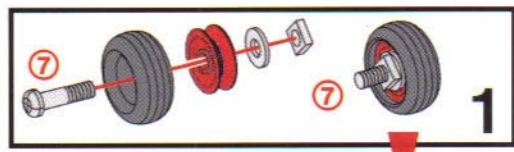
x 2



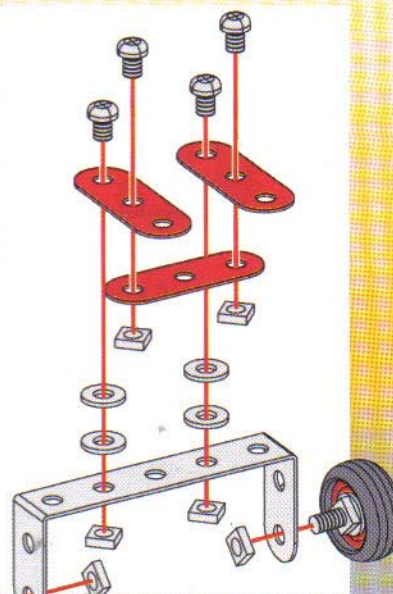
x 6



x 2

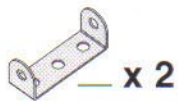


1



3

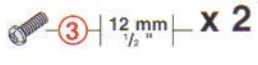
1 + 2 +



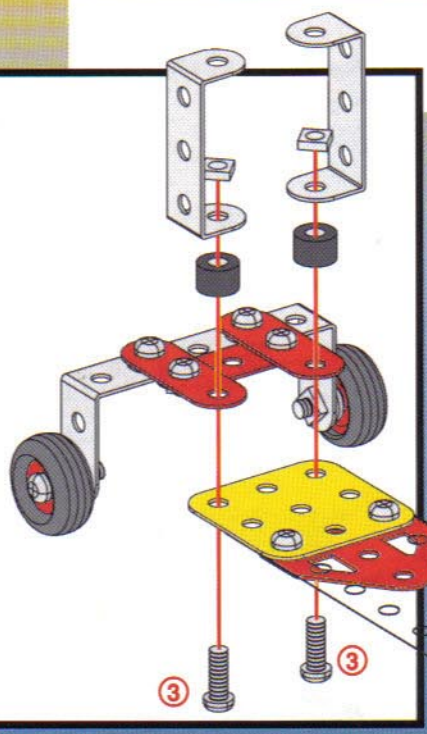
x 2



x 2



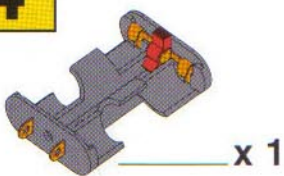
x 2



3



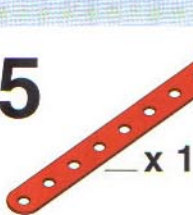
4



③ | 12 mm | 1/2" | x 2

● | x 2

5



② | 19 mm | 3/4" | x 1

● | x 2



6

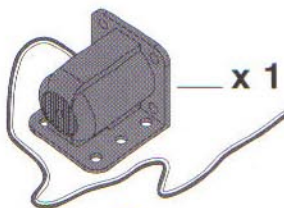
— | x 3

③ | 12 mm | 1/2" | x 1

● | x 1

○ | x 1

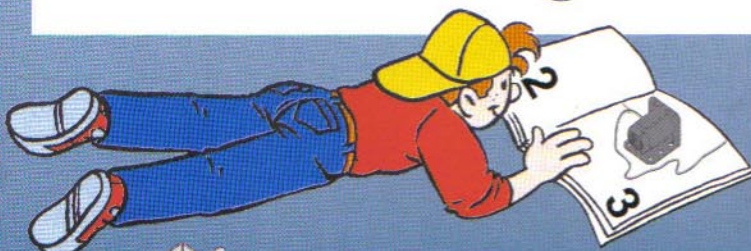
7

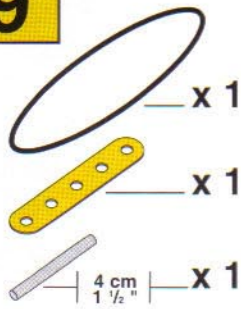





— | x 2

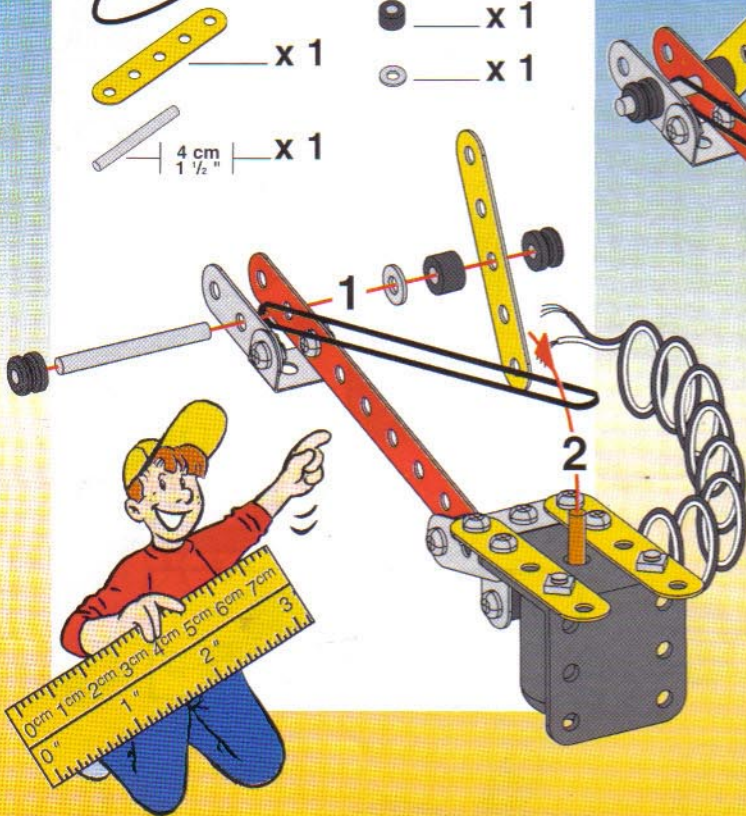
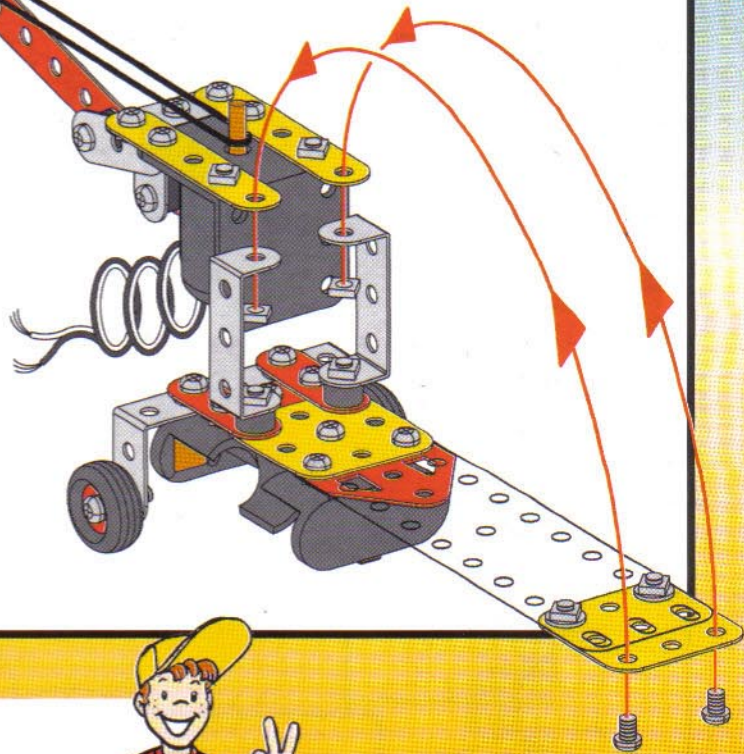
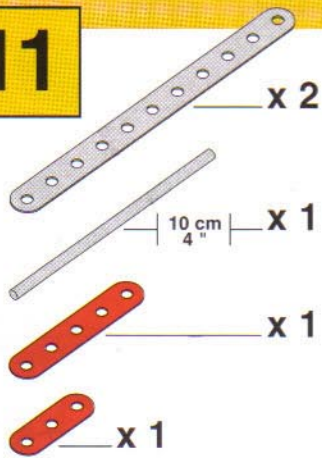
8





6 + 7

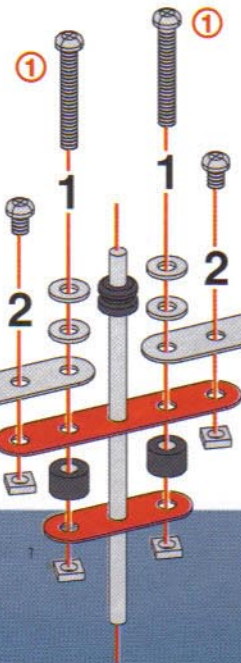





9

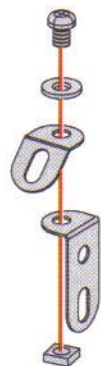
 x 2
 x 1
 x 1

**10****4 + 9****11**

 ① | 28 mm / 1 1/8 inch | x 2
 x 1
 x 2
 x 4

**12**

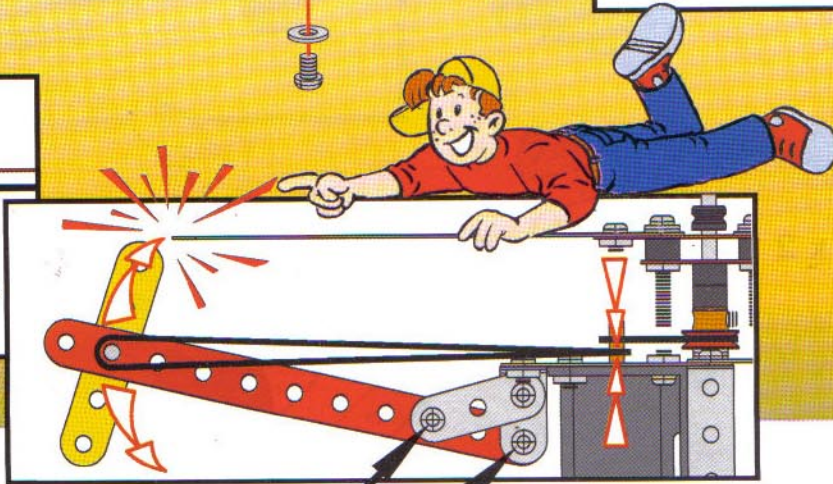
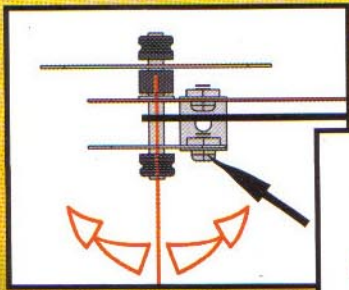
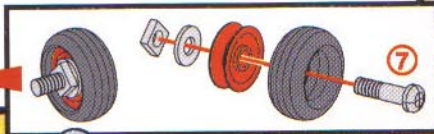
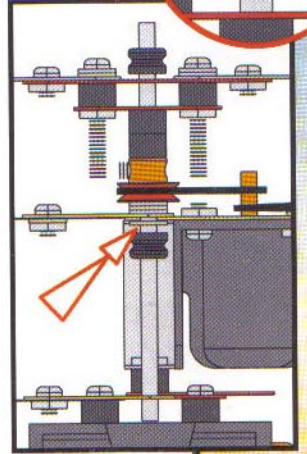
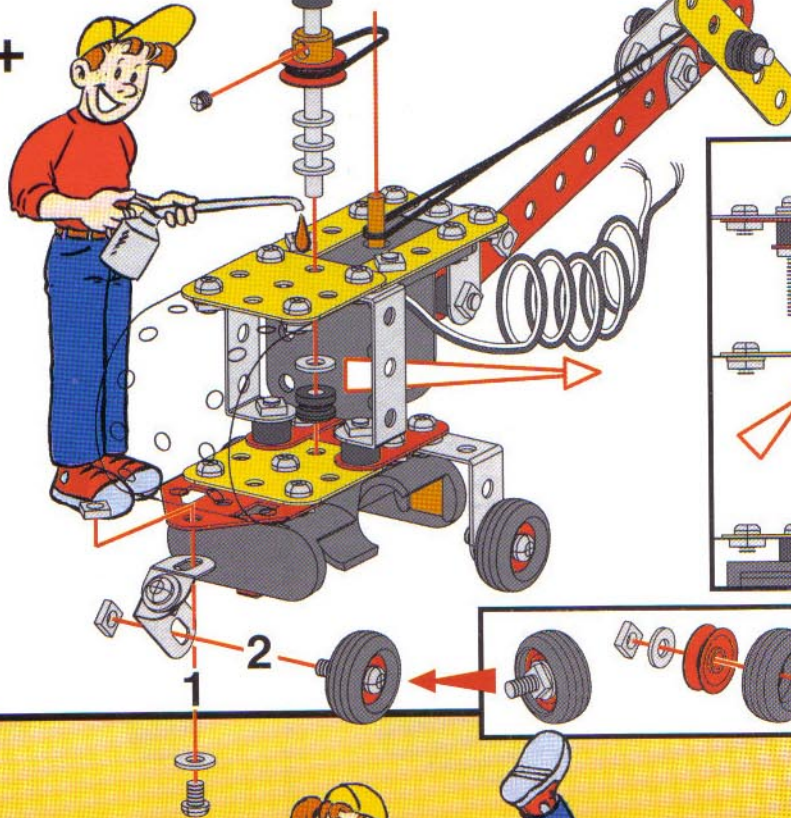
 x 1
 x 1
 x 1






13

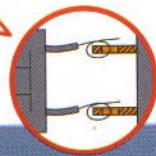
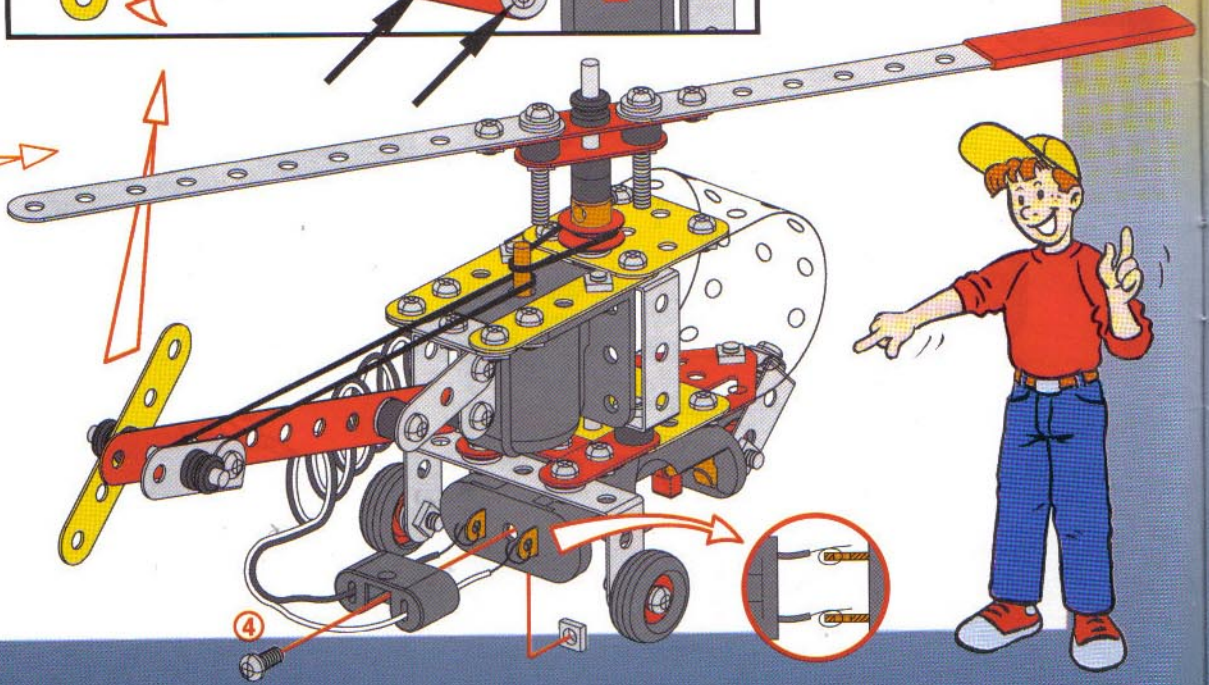
10 + 11 + 12 +

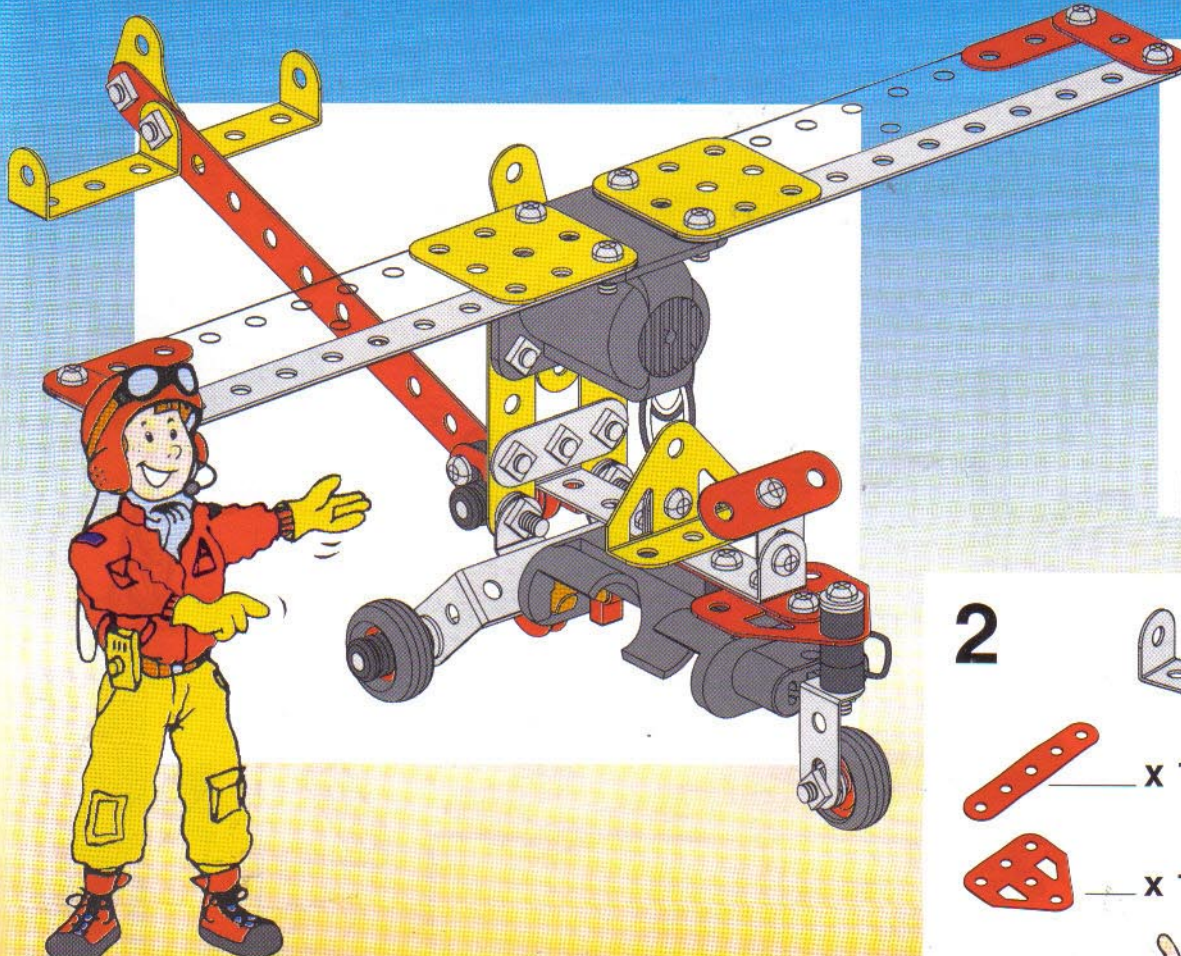
-  x 1
-  x 1
-  x 1
-  x 1
-  x 1
-  x 1
-  x 2
-  x 6
-  | 14,7 mm | $\frac{37}{64}$ " | x 1



14

-  x 2
-  x 1
-  | 9,5 mm | $\frac{3}{8}$ " | x 1





1

- x 2
- x 1

2

- x 1
- x 1

3

- x 1
- x 2
- x 2







4

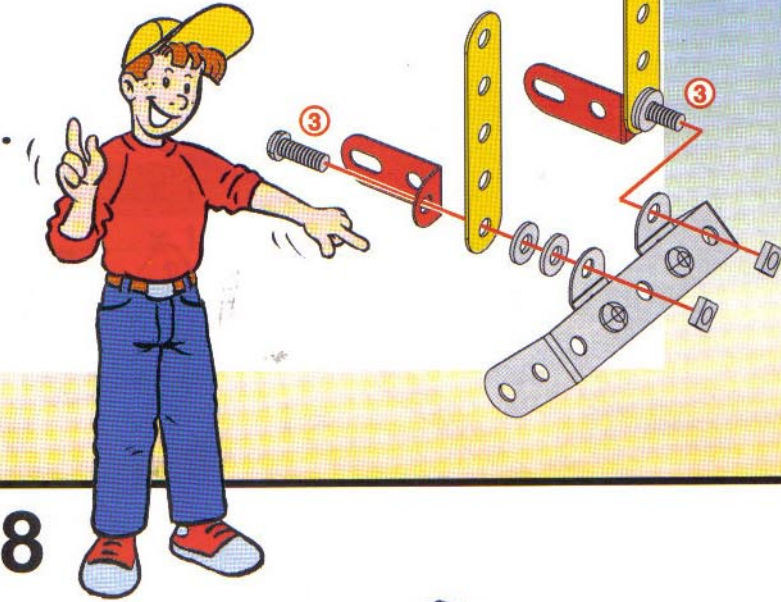
- x 1
- x 1
- x 1

5

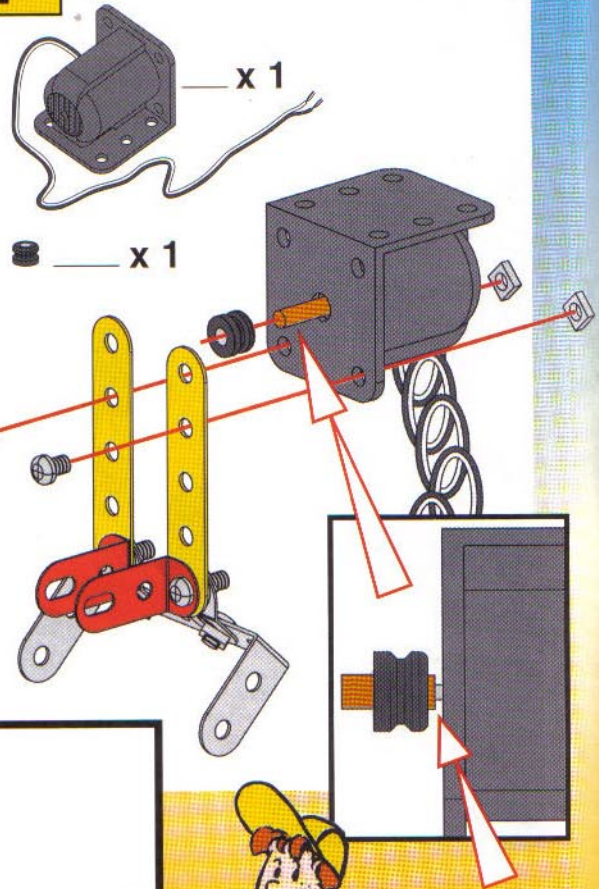
- x 1
- x 2

6

-  x 2
-  x 2
-  (3) | 12 mm | 1/2" x 2
-  x 4

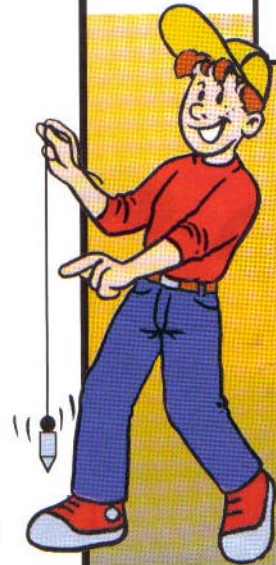
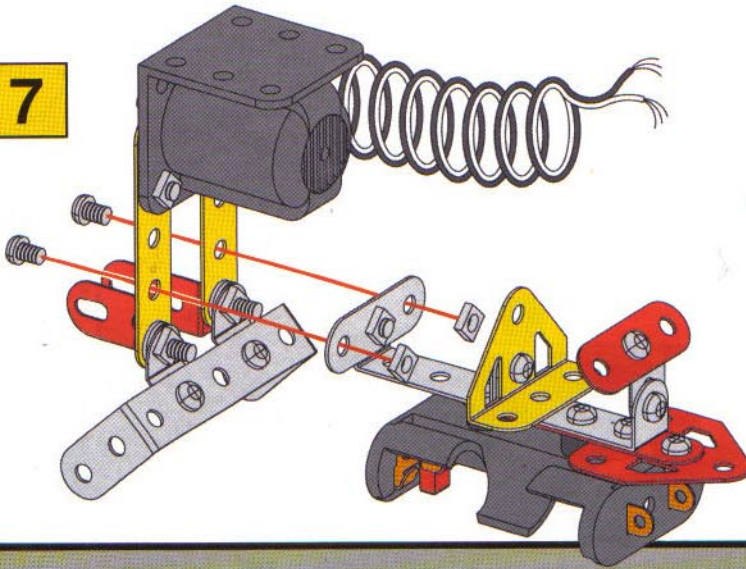


7





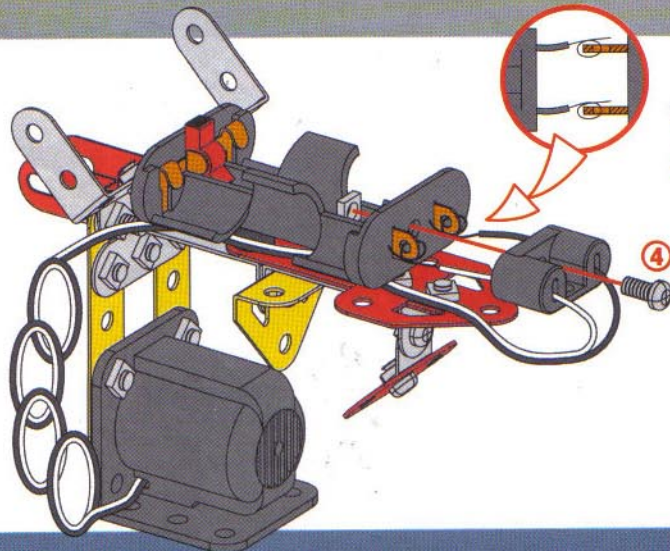
8

4 + 7

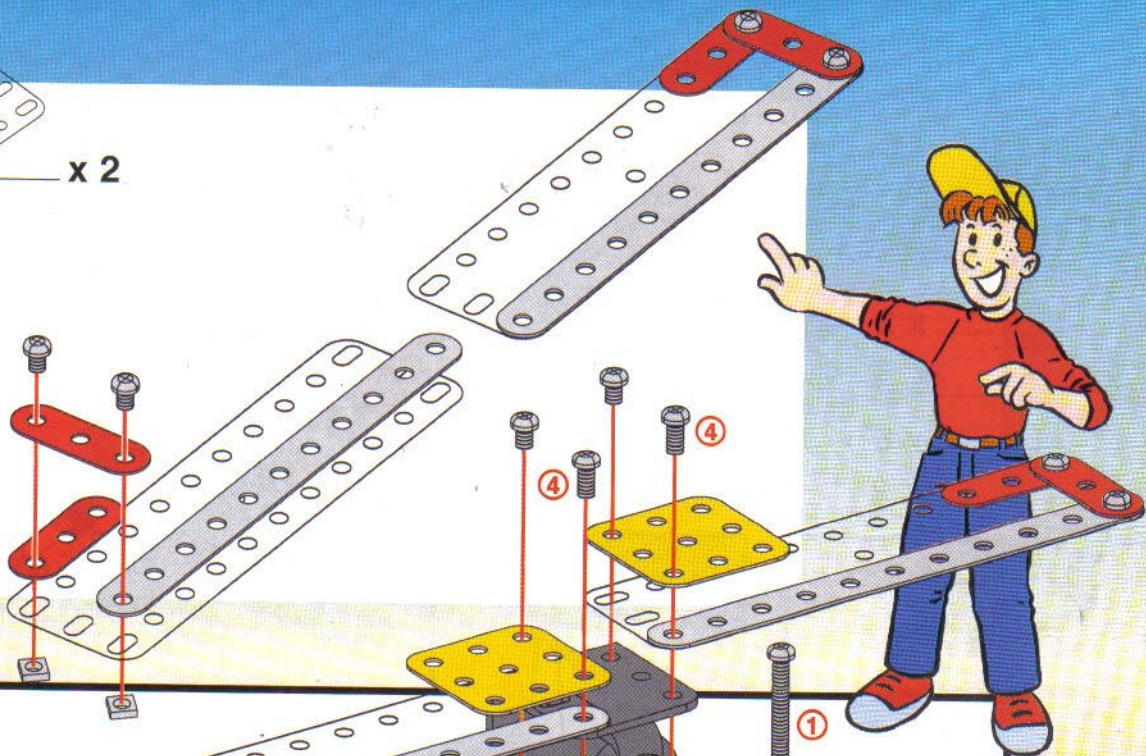
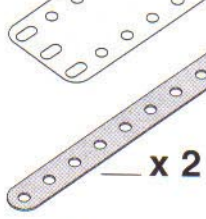
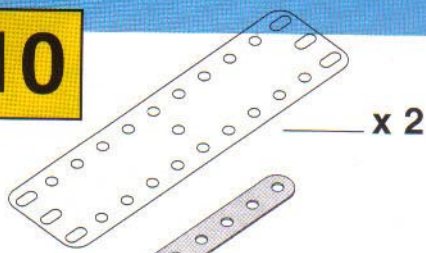


9

-  x 1
-  (4) | 9,5 mm | 3/8" x 1

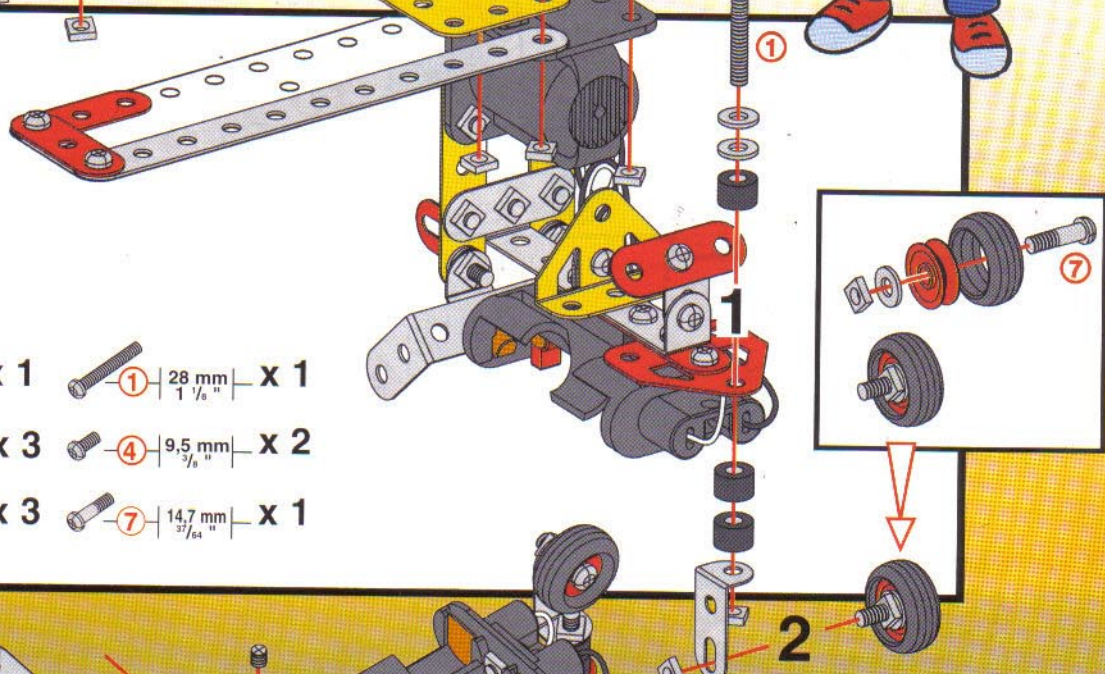
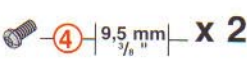
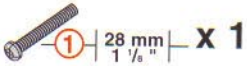
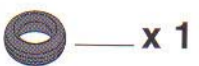
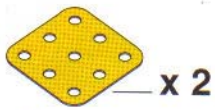


10

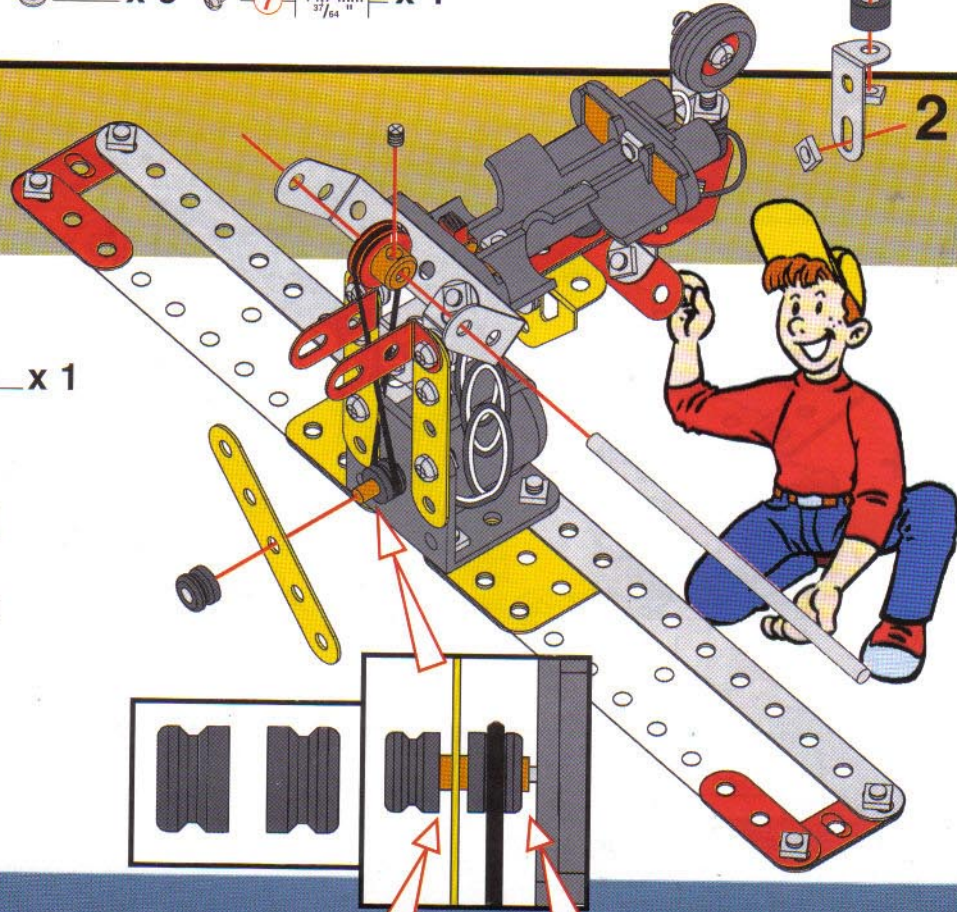
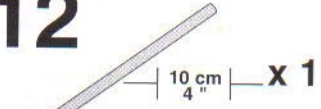


11






9 + 10 +

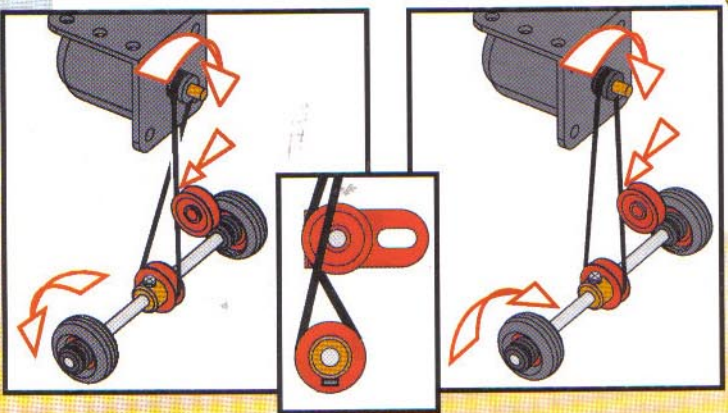
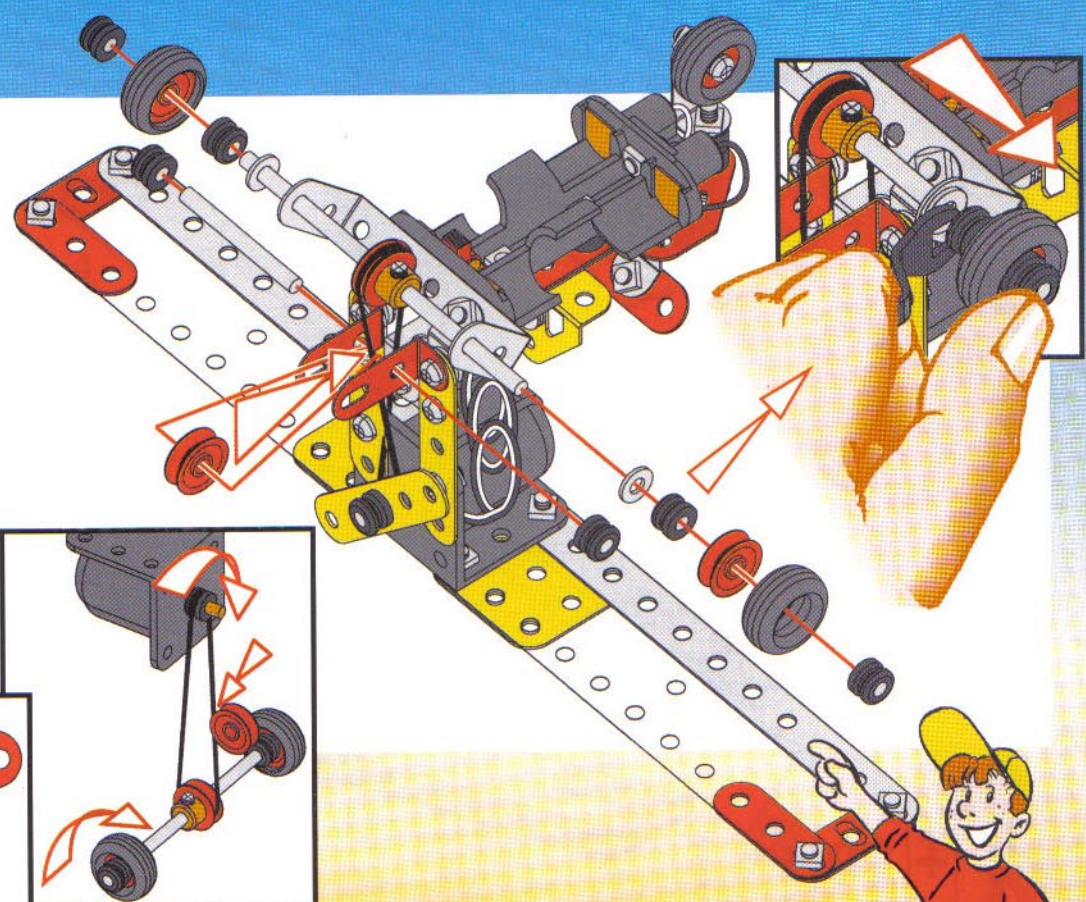


12

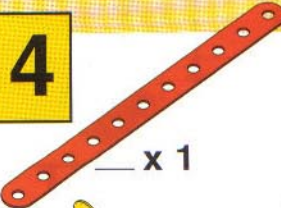
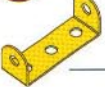



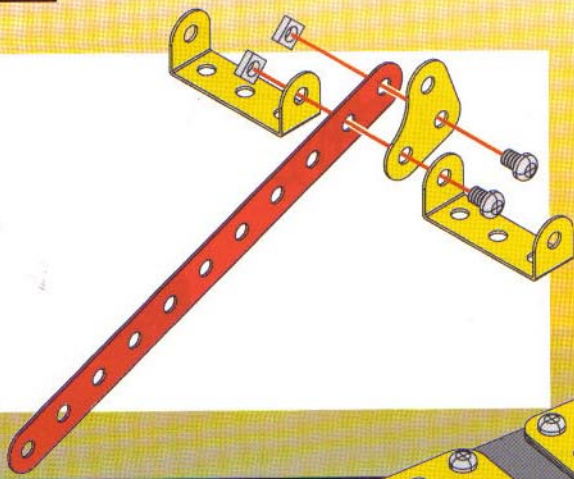
13

-  4 cm $\frac{1}{2}$ " x 1
-  x 2
-  x 3
-  x 6
-  x 2



14

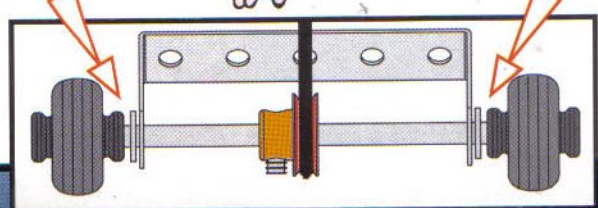
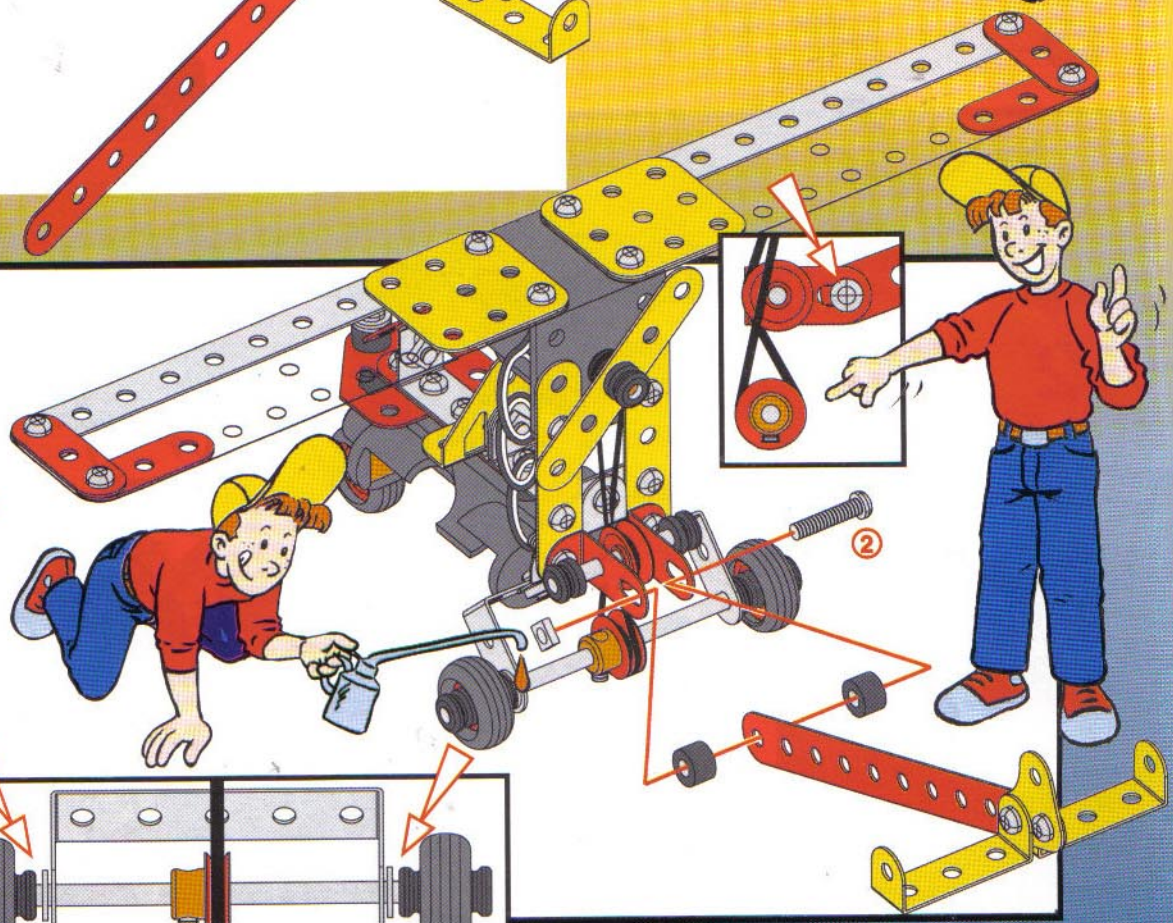
-  x 1
-  x 2
-  x 1



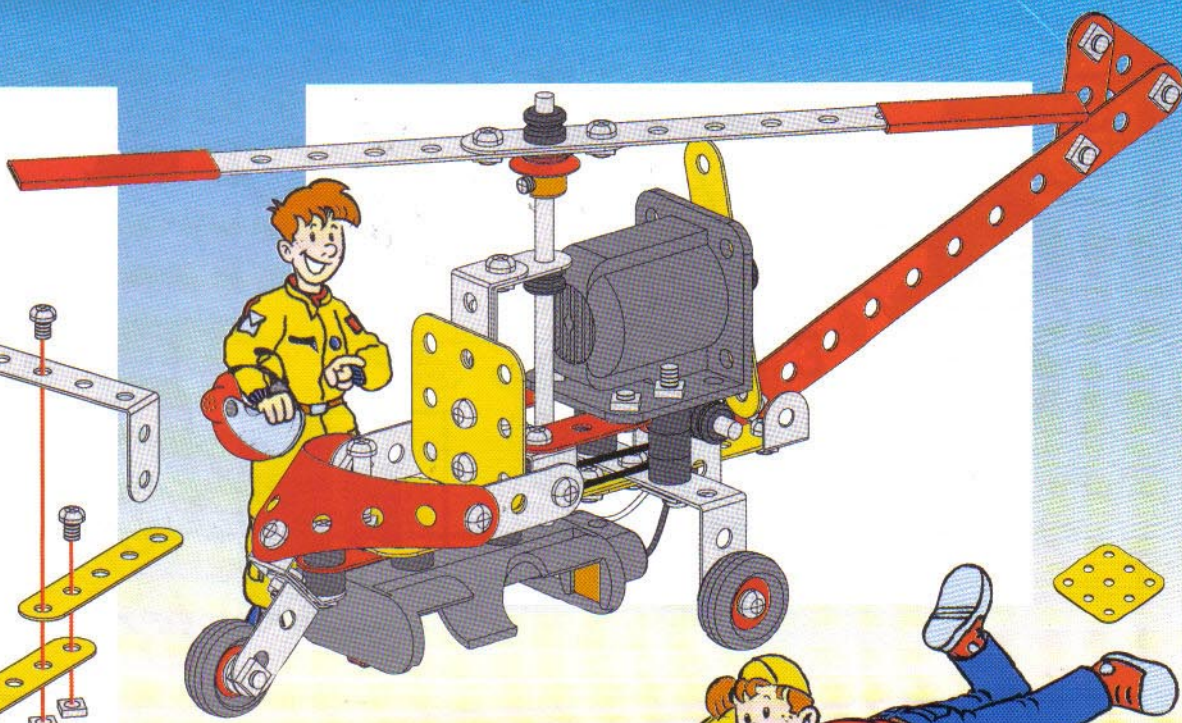
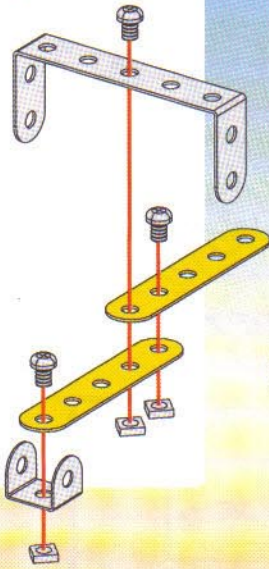
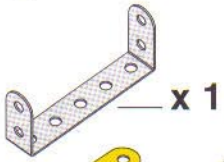
15

13 + 14 +

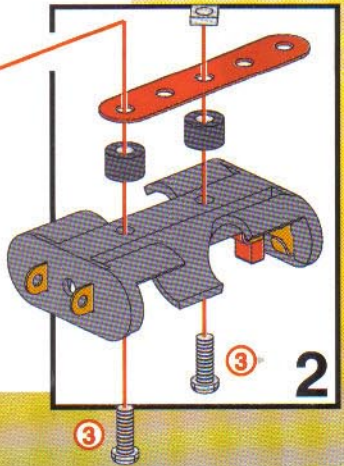
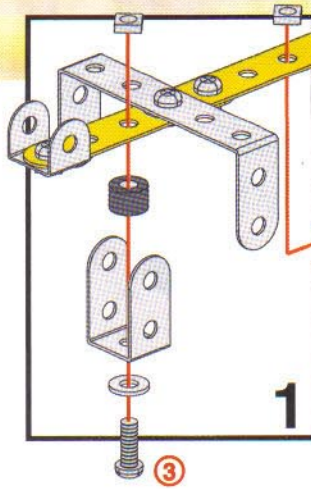
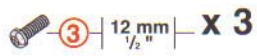
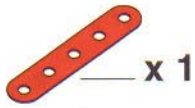
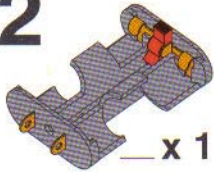
-  x 2
-  19 mm $\frac{3}{4}$ " x 1



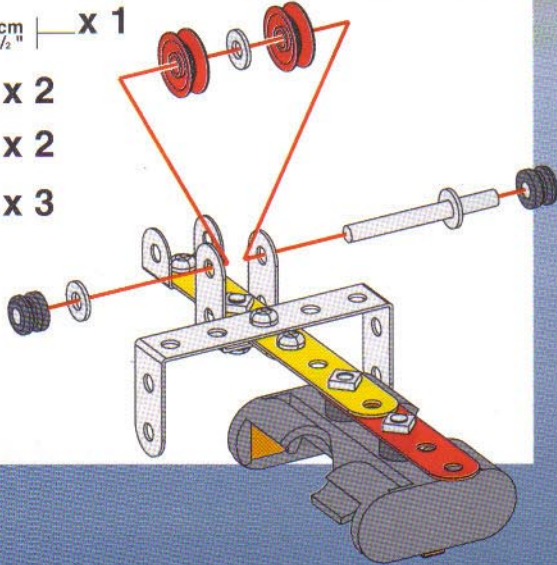
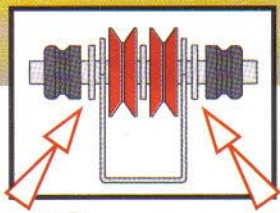
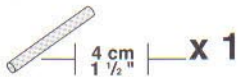
1



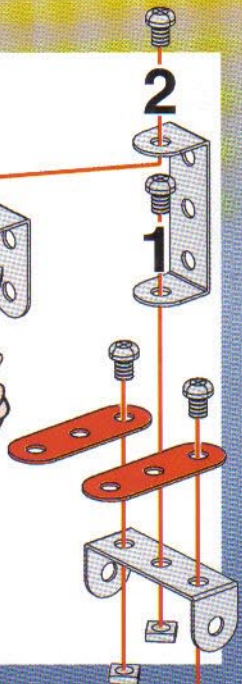
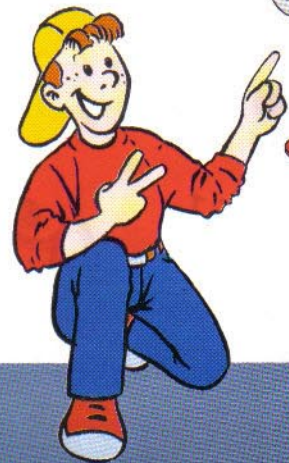
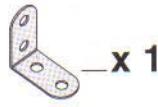
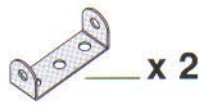
2



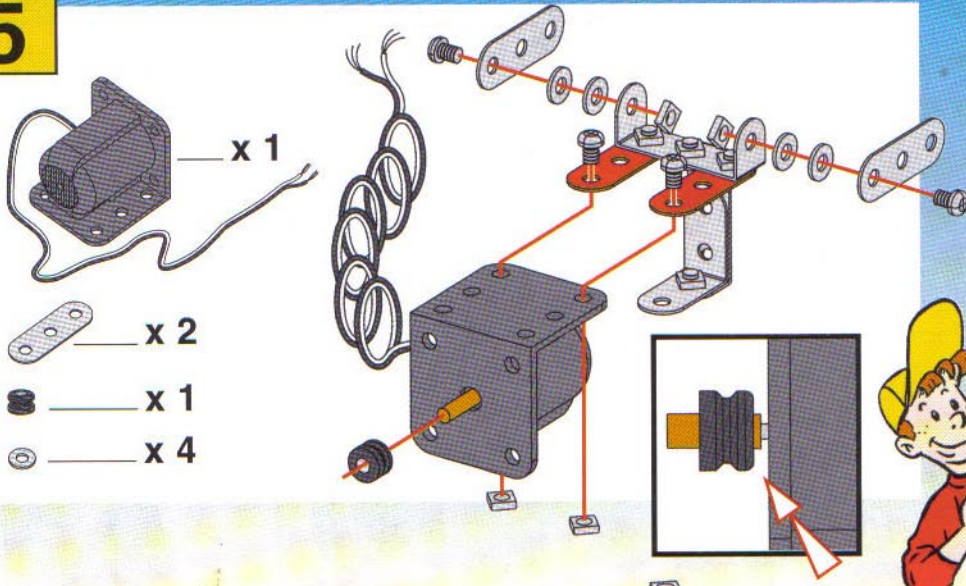
3



4

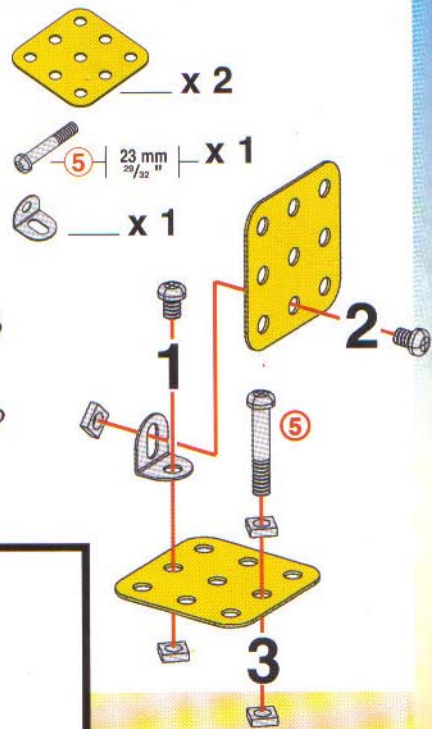


5



- x 1
- x 2
- x 1
- x 4

6

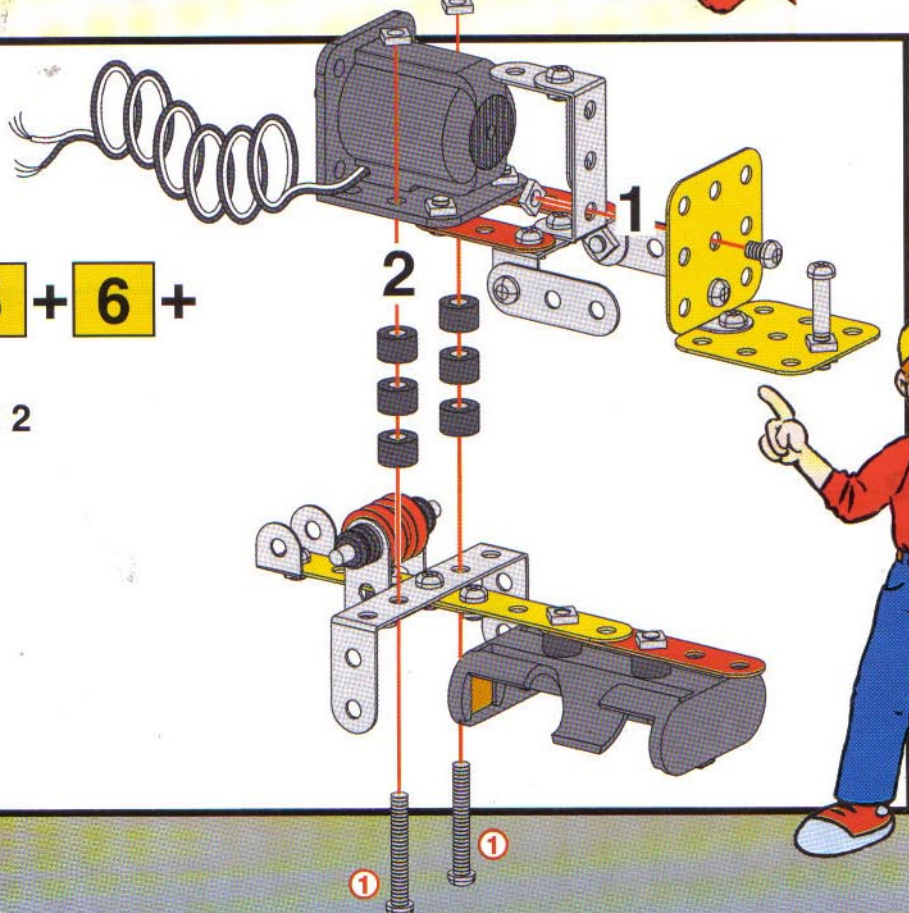


- x 2
- 23 mm $\frac{29}{32}$ " x 1
- x 1

7

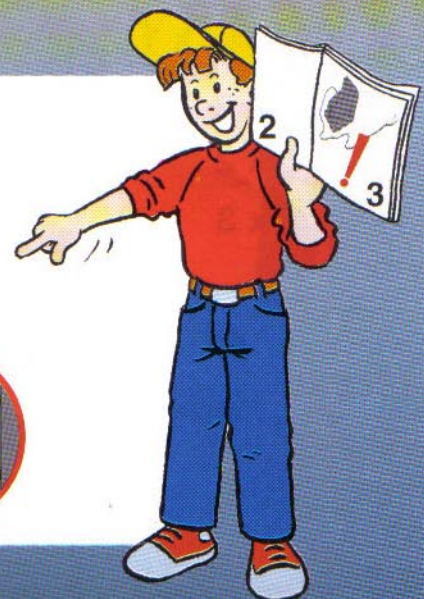
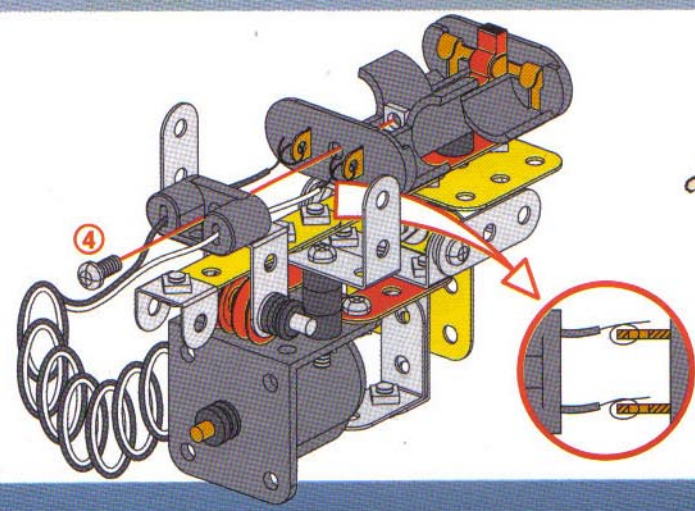
3 + 5 + 6 +

- 28 mm $1 \frac{1}{8}$ " x 2
- x 6










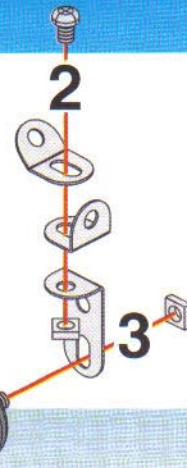
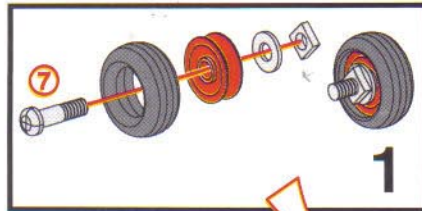
8

- x 1
- 9.5 mm $\frac{3}{8}$ " x 1







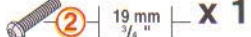

9

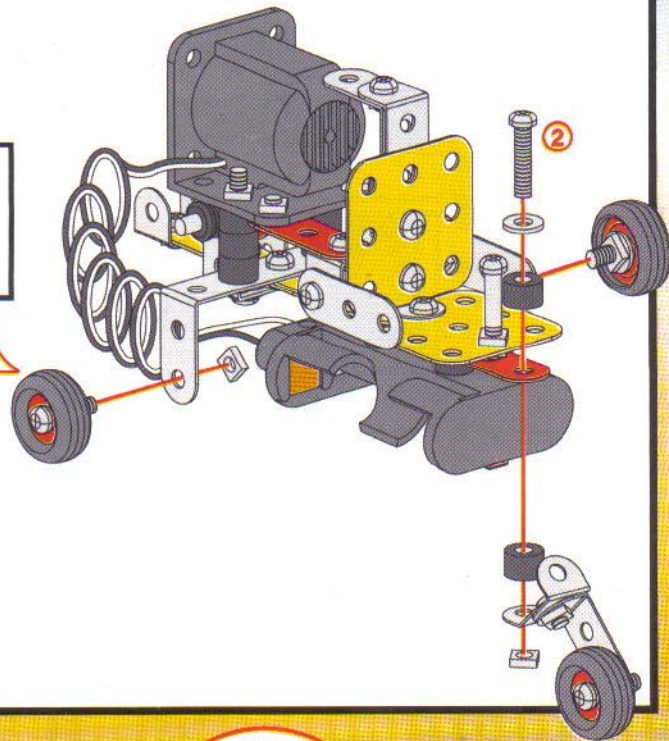
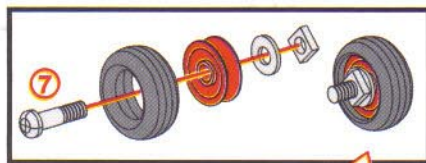
-  x 1
-  x 1
-  x 1
-  x 1
-  x 1
-  x 1
-  $14,7 \text{ mm}$ $\frac{37}{64} \text{''}$ x 1




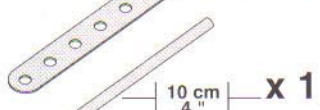



10

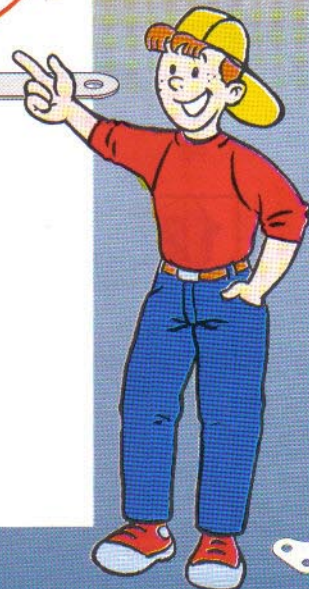
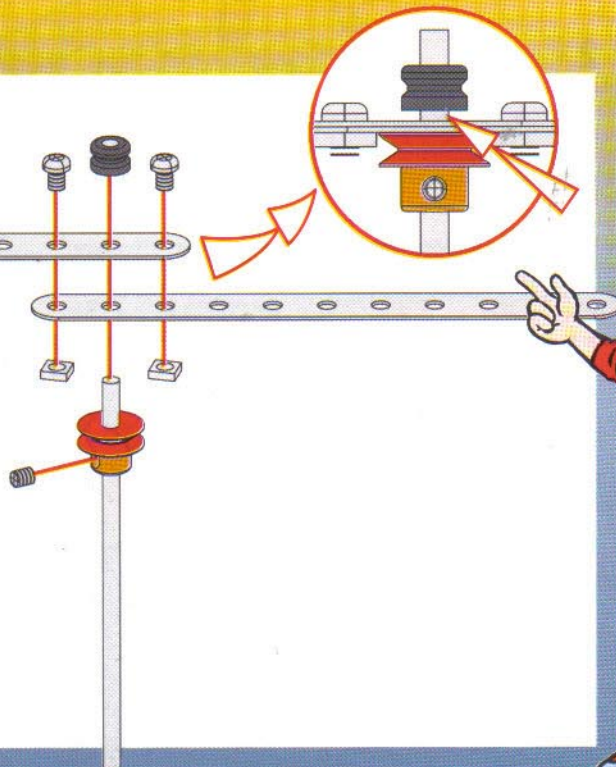
8 + **9** +

-  x 2
-  x 2
-  x 2
-  x 3
-  19 mm $\frac{3}{4} \text{''}$ x 1
-  $14,7 \text{ mm}$ $\frac{37}{64} \text{''}$ x 2







11

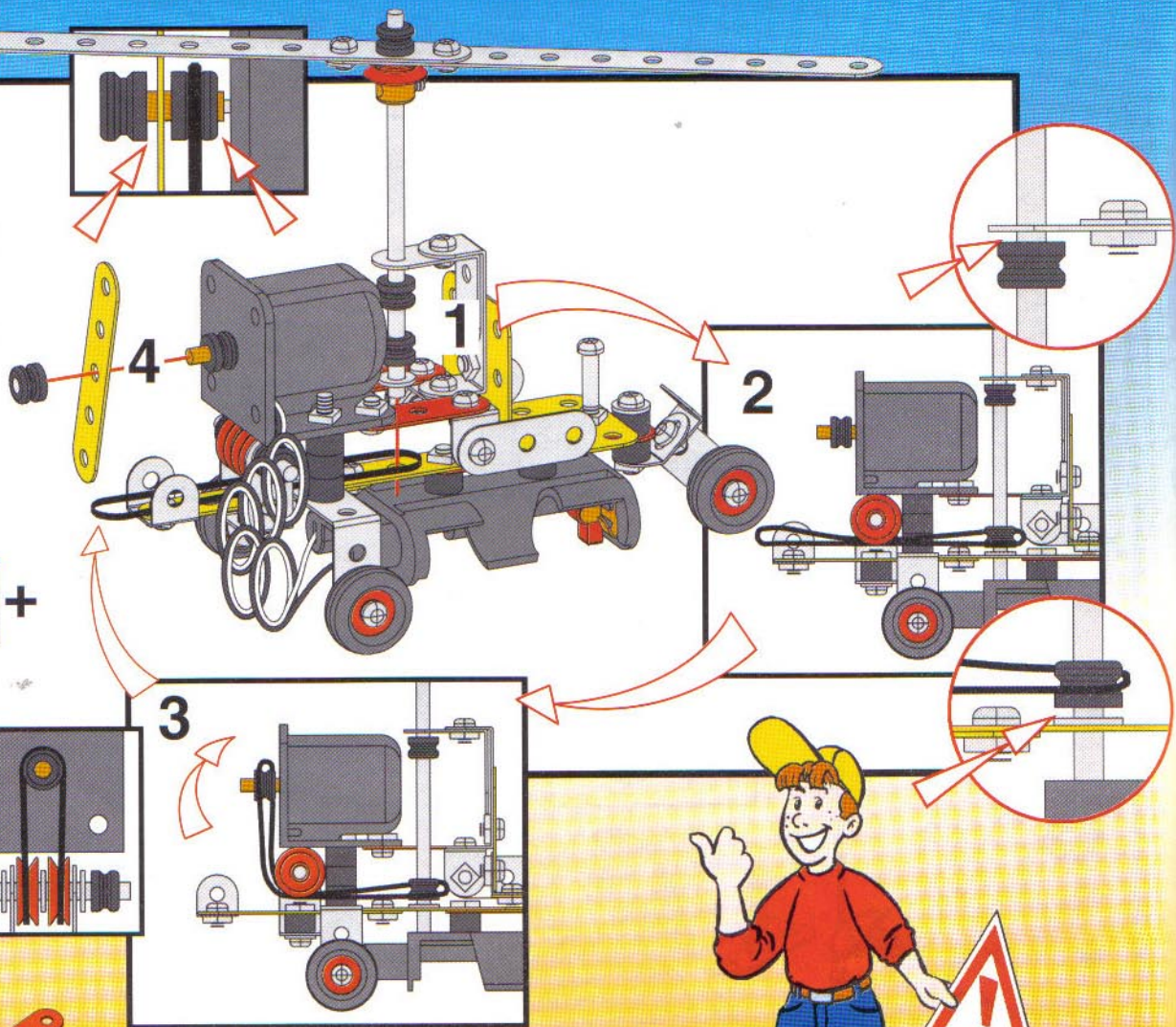
-  x 2
-  10 cm 4'' x 1
-  x 1
-  x 1
-  x 1



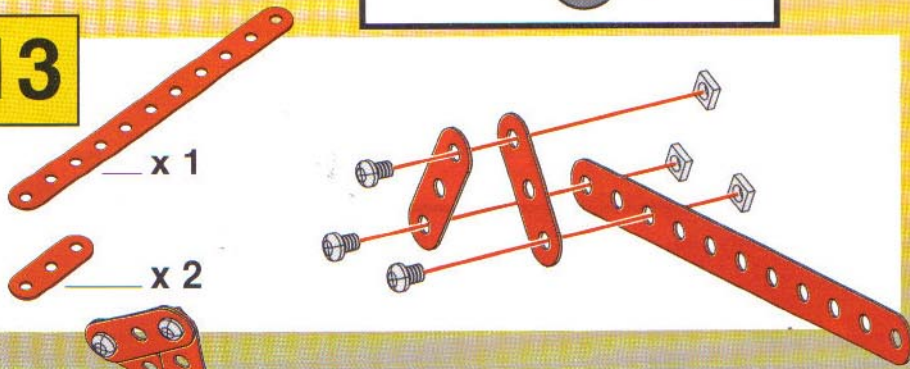
12

-  x 1
-  x 1
-  x 3
-  x 1

10 + 11 +





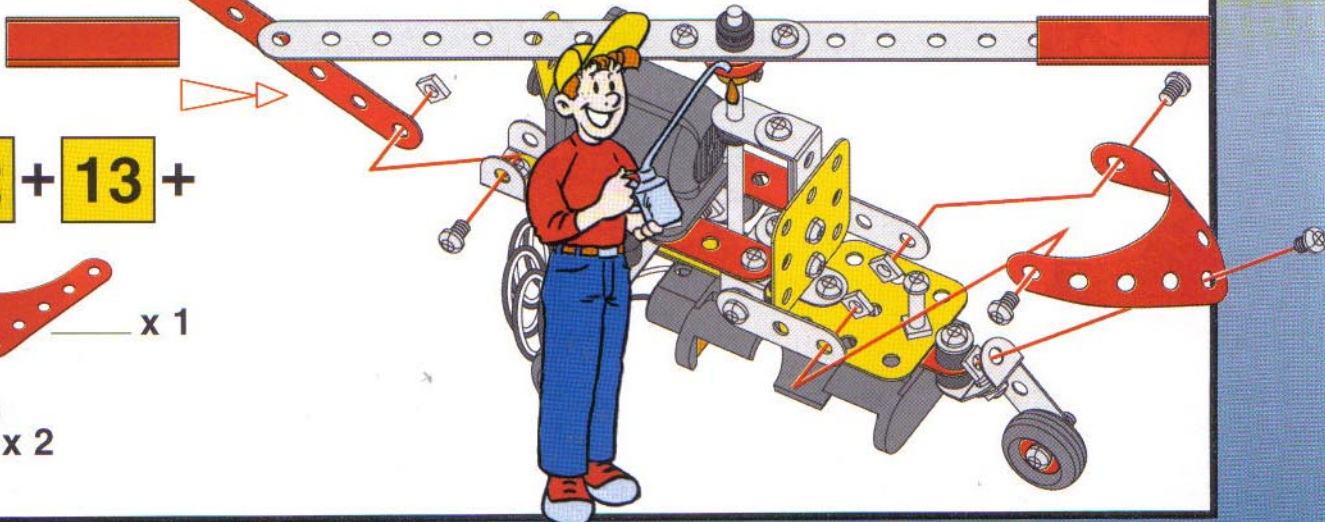
13



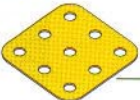
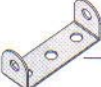



14

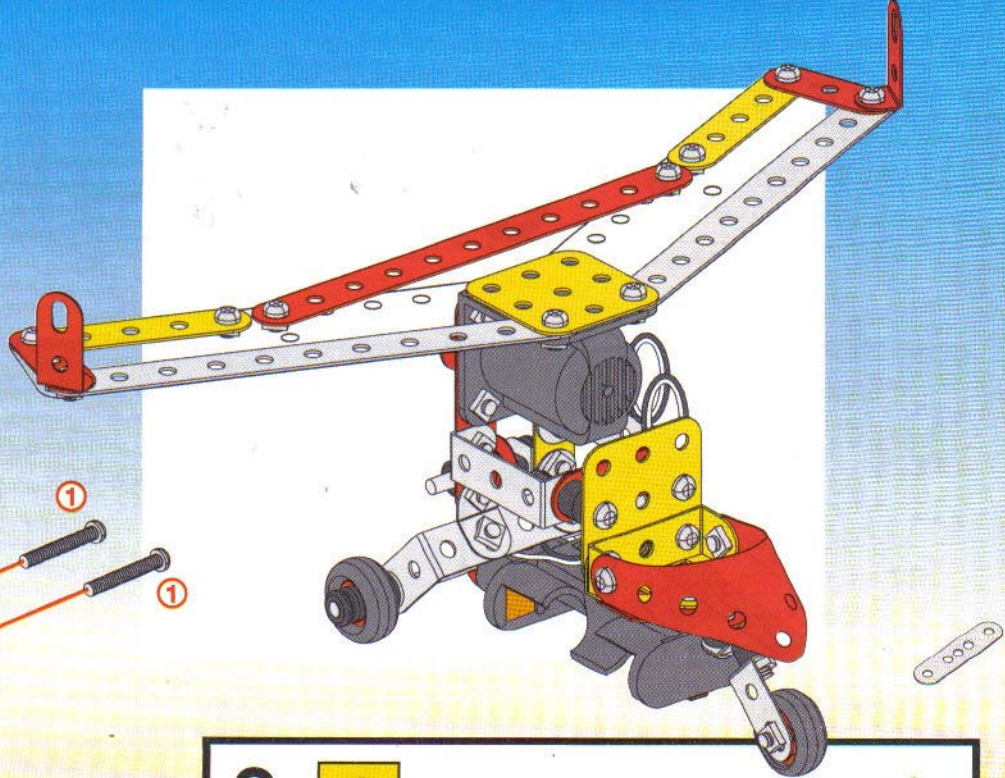
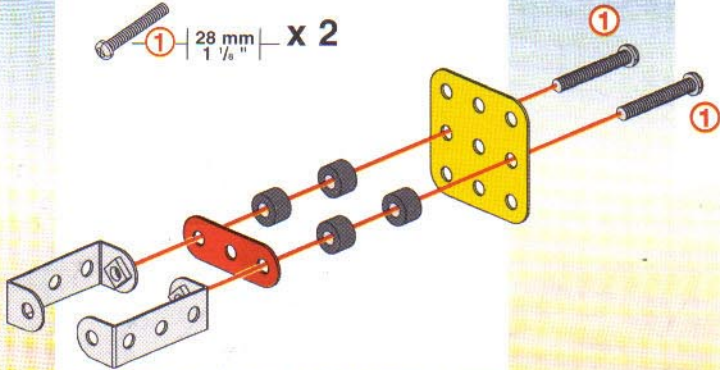
12 + 13 +


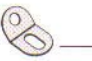





-  x 1
-  x 2

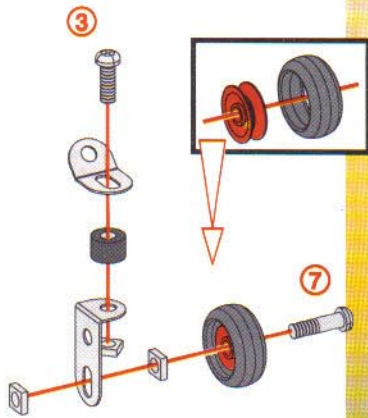




1

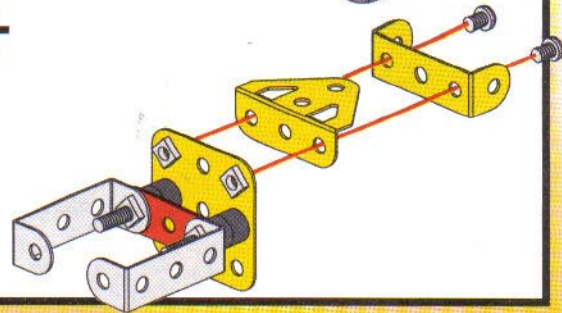
-  x 1
-  x 2
-  x 1
-  x 4
-  28 mm $1\frac{1}{8}$ " x 2




**3**

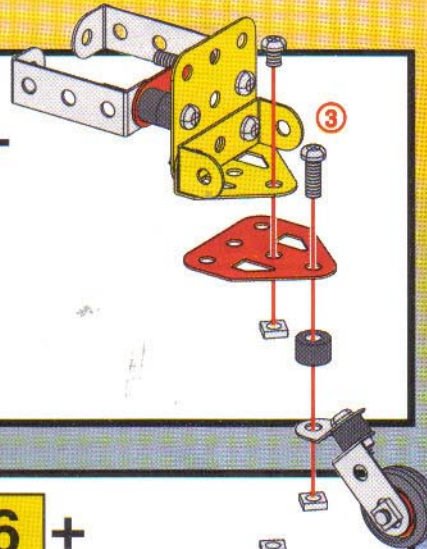
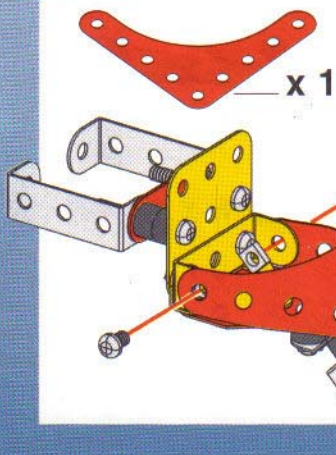
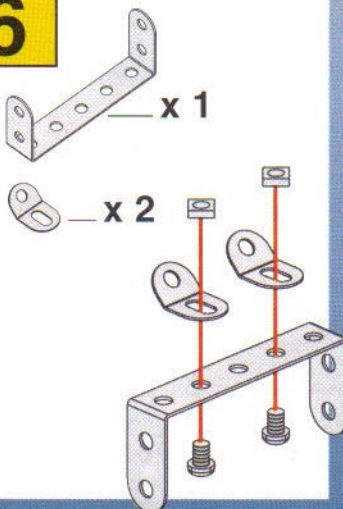
-  x 1
-  x 1
-  x 1
-  x 1
-  x 1
-  12 mm $\frac{1}{2}$ " x 1
-  14,7 mm $\frac{7}{64}$ " x 1


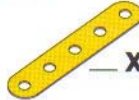

**2 1+**

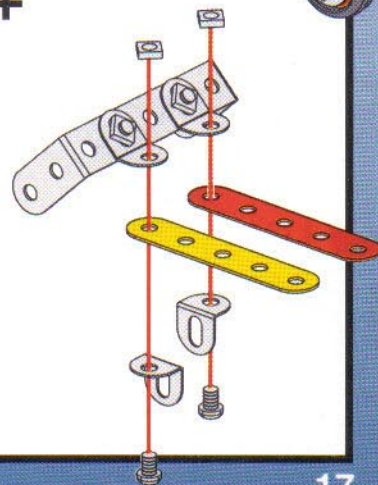
-  x 1
-  x 1

**4 2+3+**

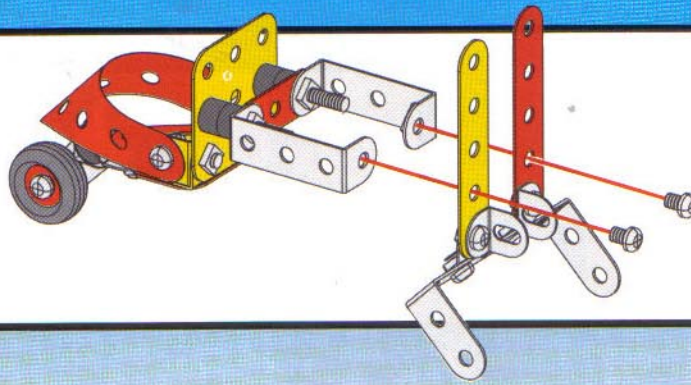
-  x 1
-  12 mm $\frac{1}{2}$ " x 1
-  x 1

**5****6****7 6+**

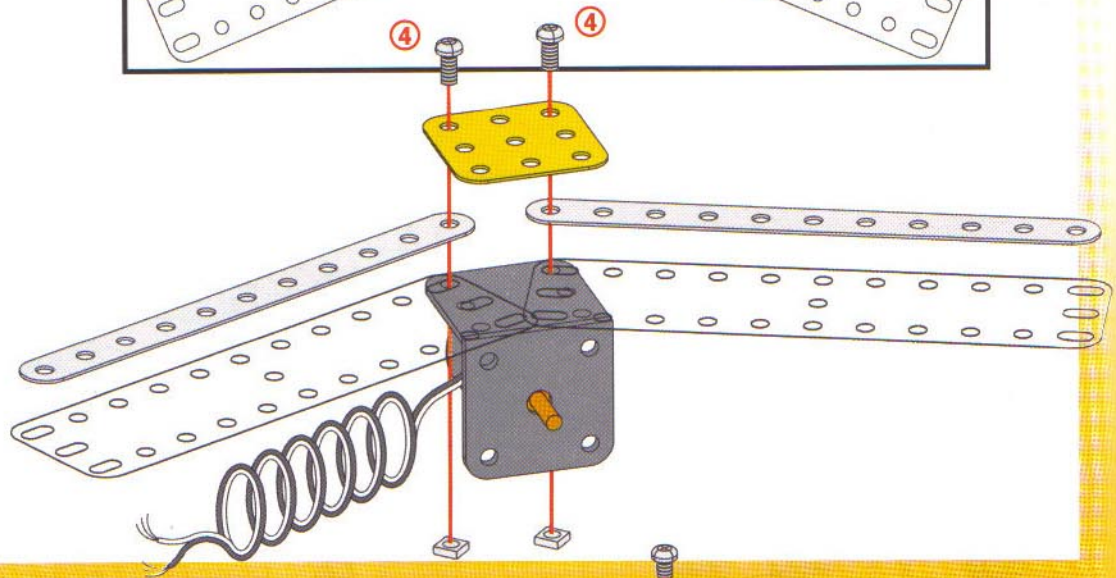
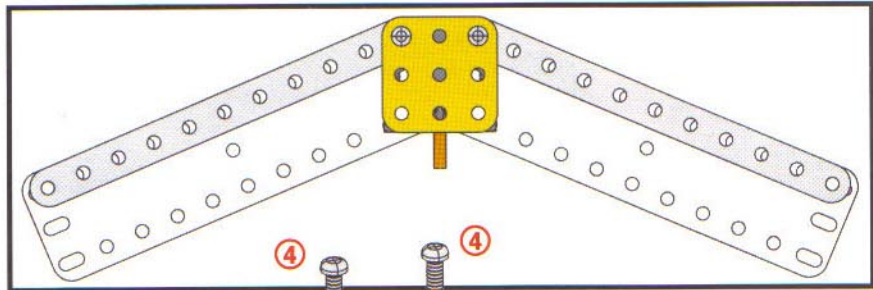
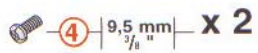
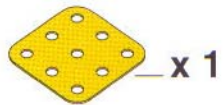
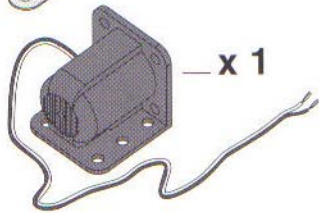
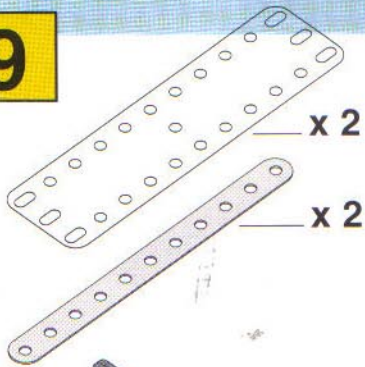
-  x 1
-  x 1
-  x 2



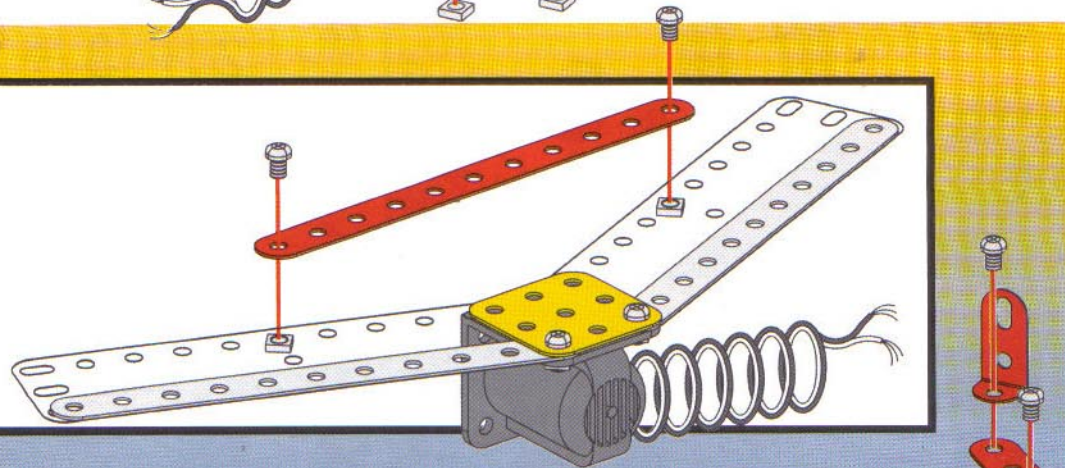
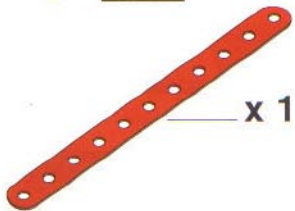
8 5 + 7



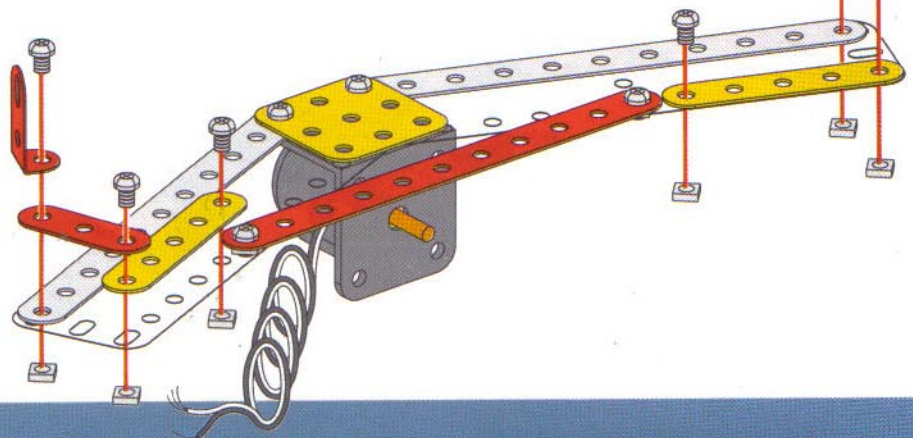
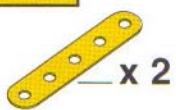
9



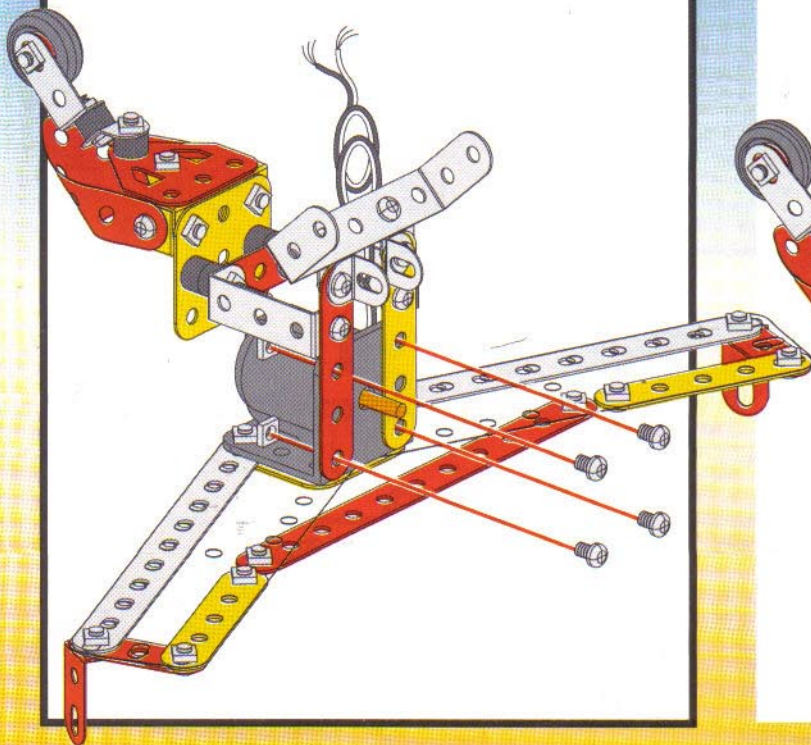
10 9 +



11

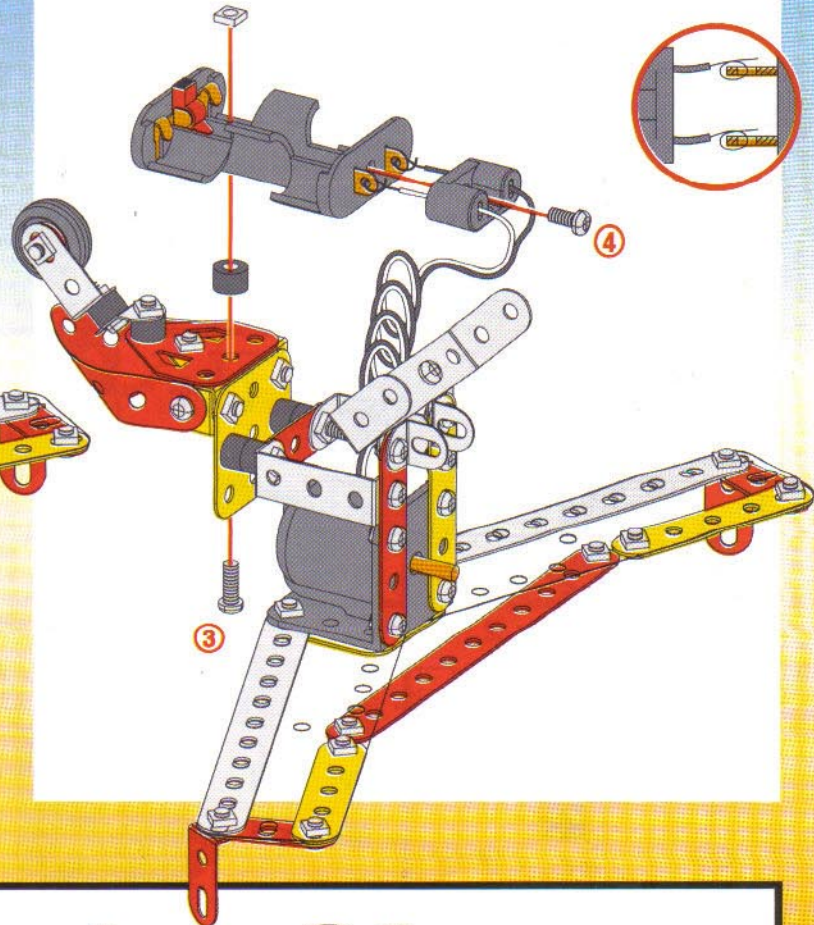


12 8 + 11



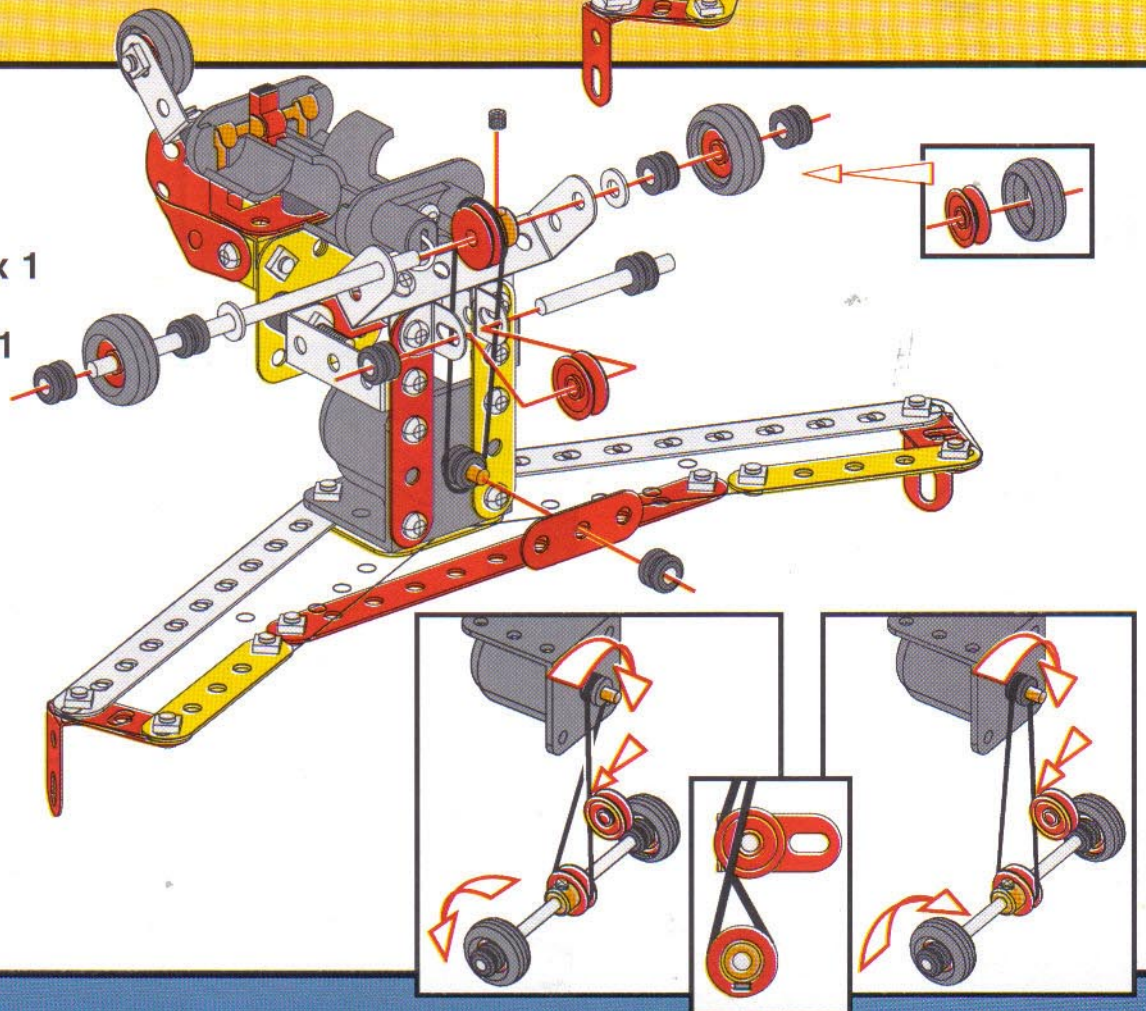
13

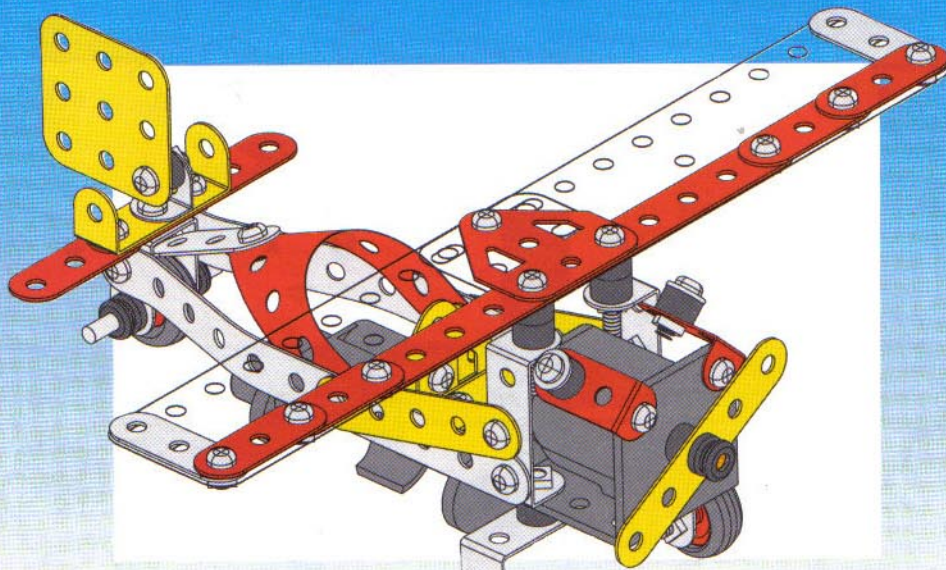
- x 1
- x 1
- x 1
- 12 mm 1/2" x 1
- 9,5 mm 3/8" x 1



14 13 +

- 10 cm 4" x 1
- 4 cm 1 1/2" x 1
- x 1
- x 1
- x 2
- x 1
- x 3
- x 8
- x 2
- x 1





1

- x 2
- x 2
- x 2
- ③ | 12 mm | 1/2" x 2
- ③
- ③
- ③

2

1 +

- x 1
- x 1
- x 1
- x 1

3

- x 1
- x 2
- x 2
- ③ | 12 mm | 1/2" x 2

4

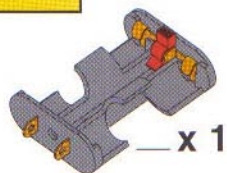
3 +

- x 2

5

- x 2
- x 2

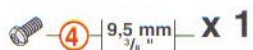
13



x 1

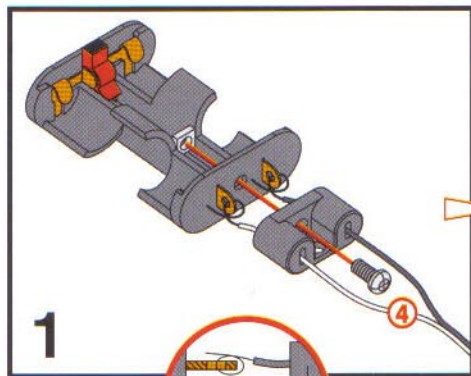


x 1

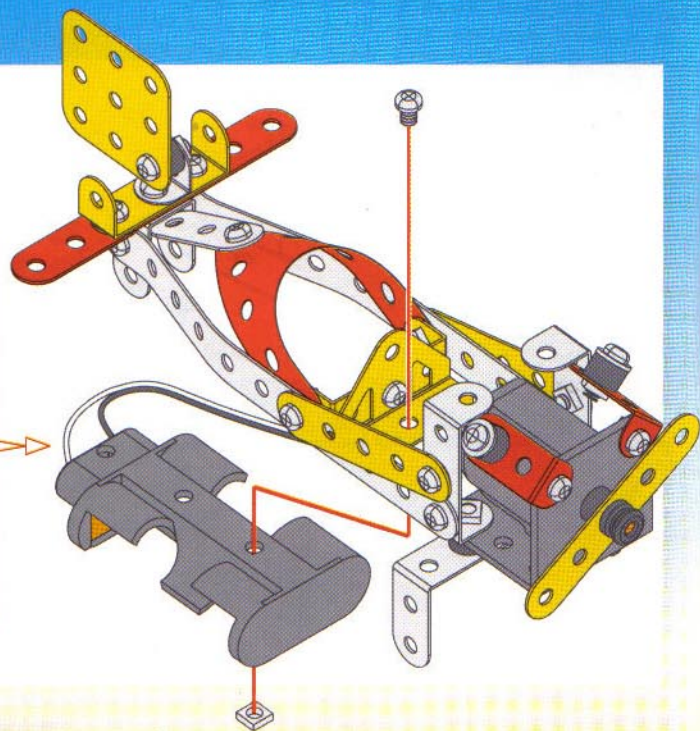
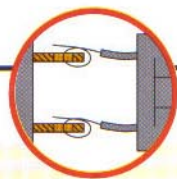


9,5 mm

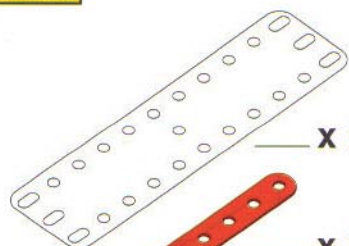
x 1



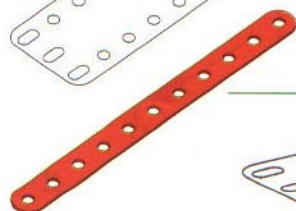
1



14



x 2



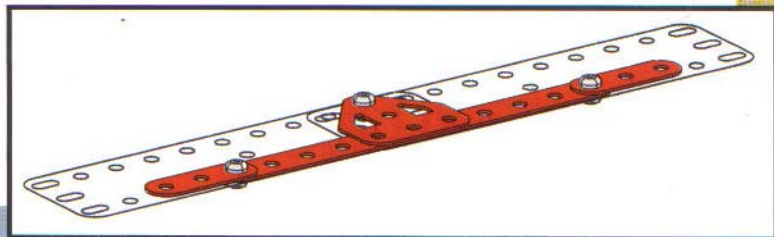
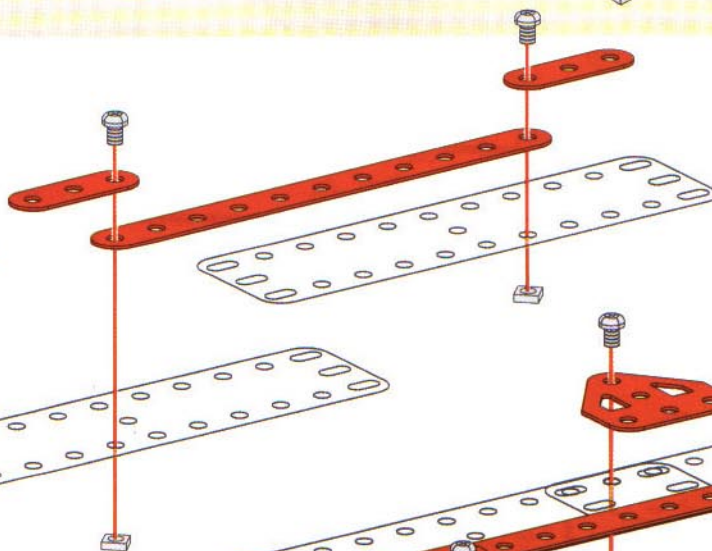
x 1



x 1



x 2



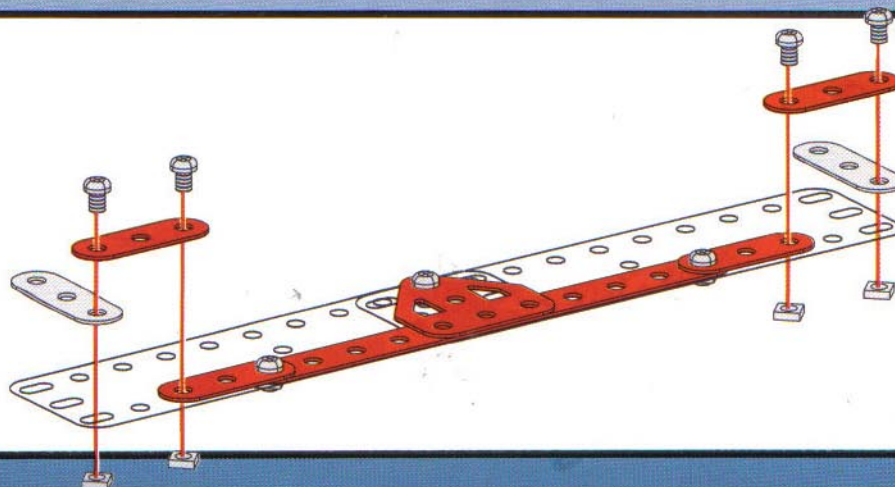
15 14+




x 2



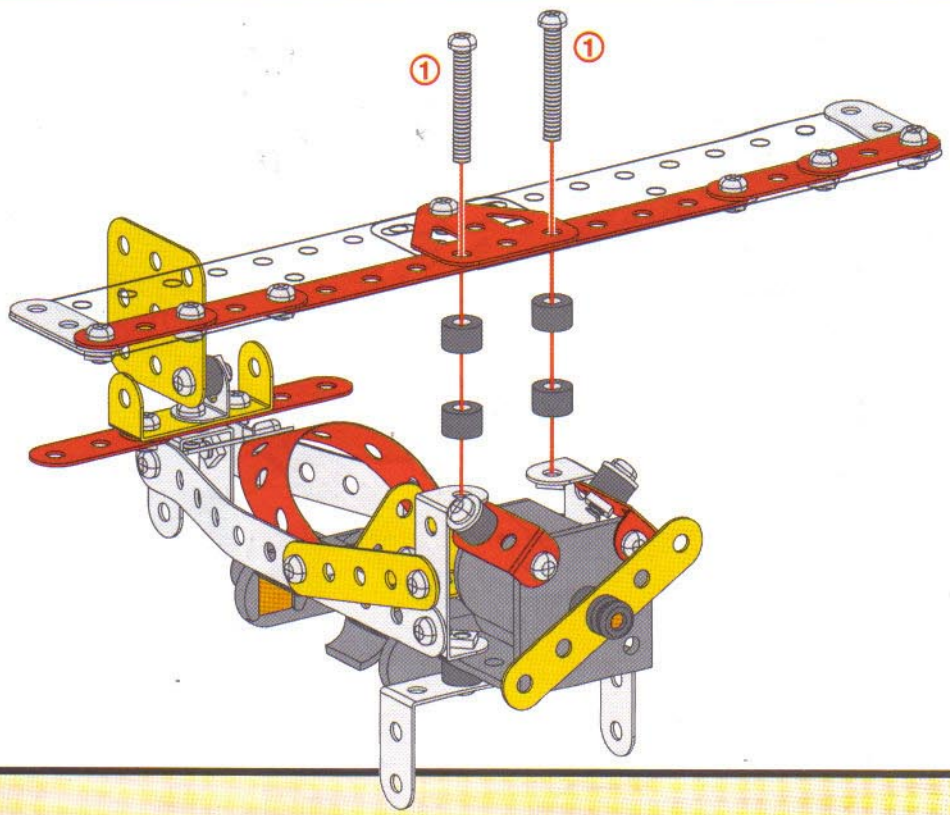
x 2



16 13+ 15+

 ① | 28 mm | 1 1/4" | x 2

 — x 4



17

 | 4 cm | 1 1/2" | x 1

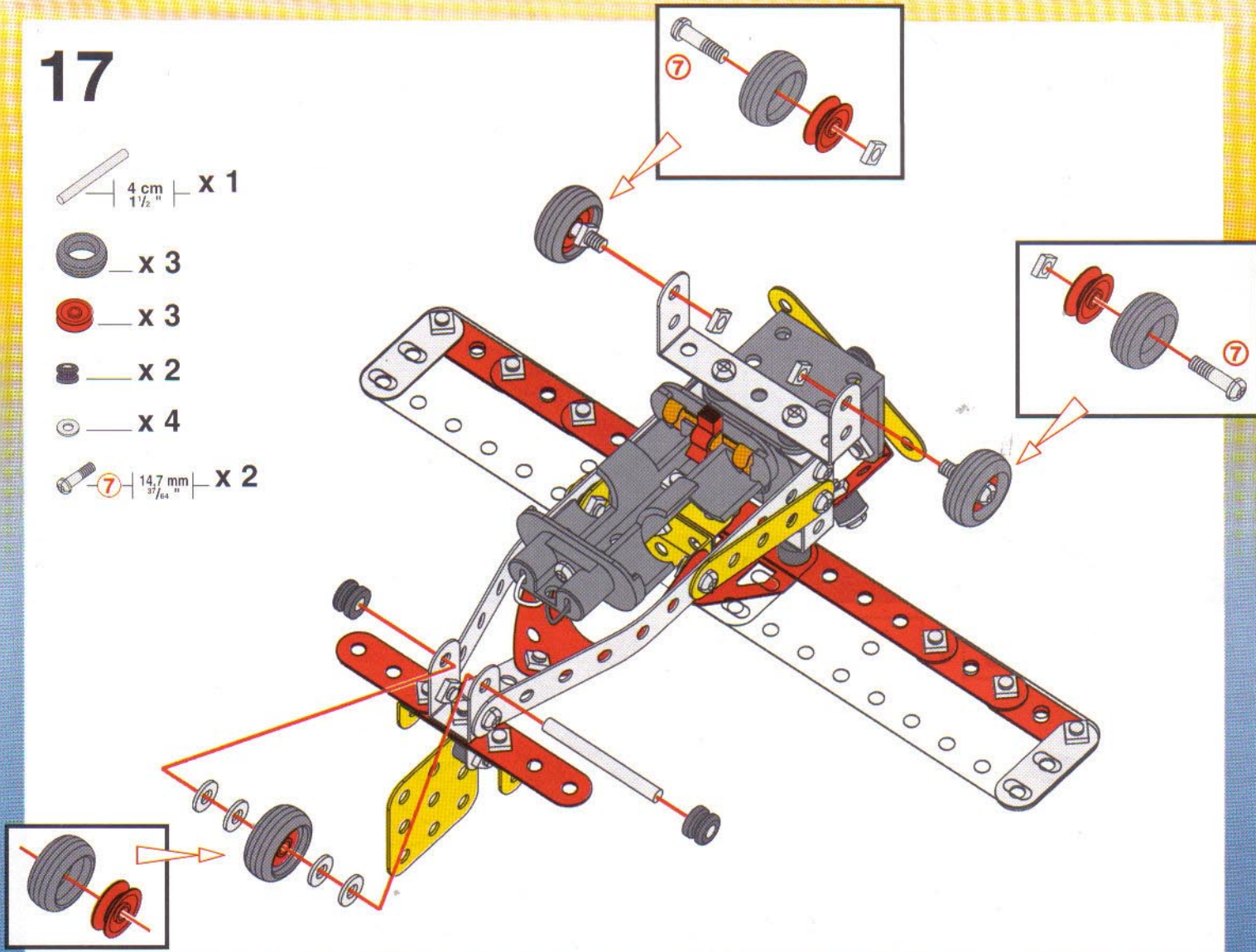
 — x 3

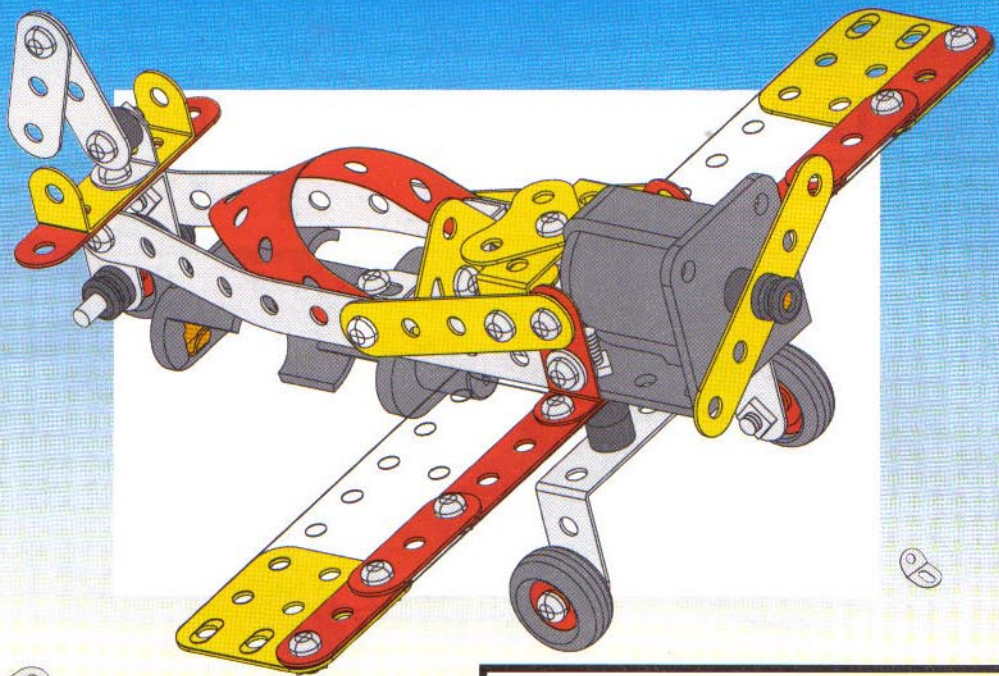
 — x 3

 — x 2

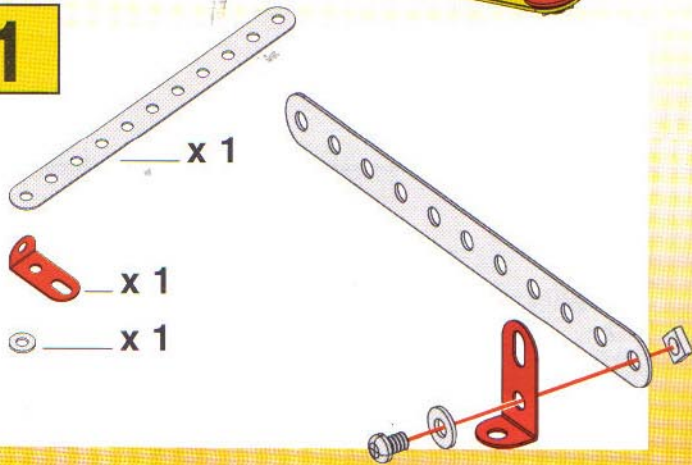
 — x 4

 ⑦ | 14,7 mm | 27/64" | x 2

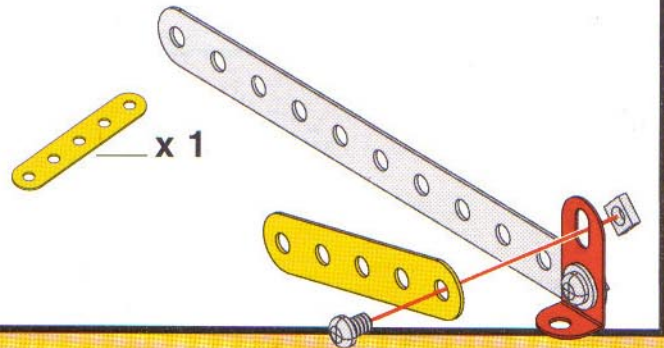




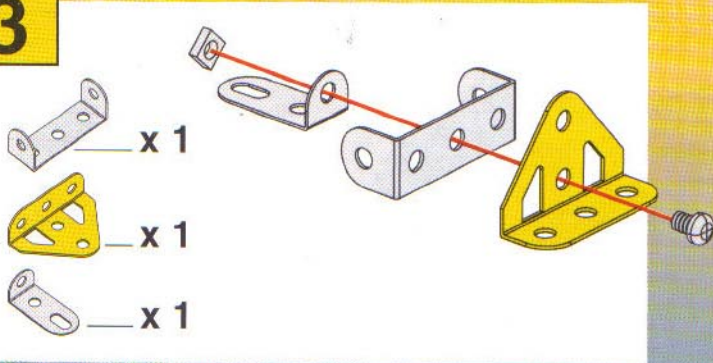
1



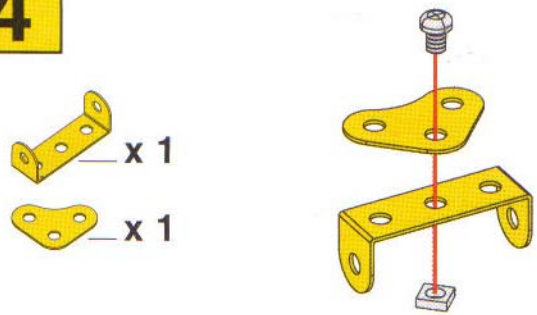
2 **1** +



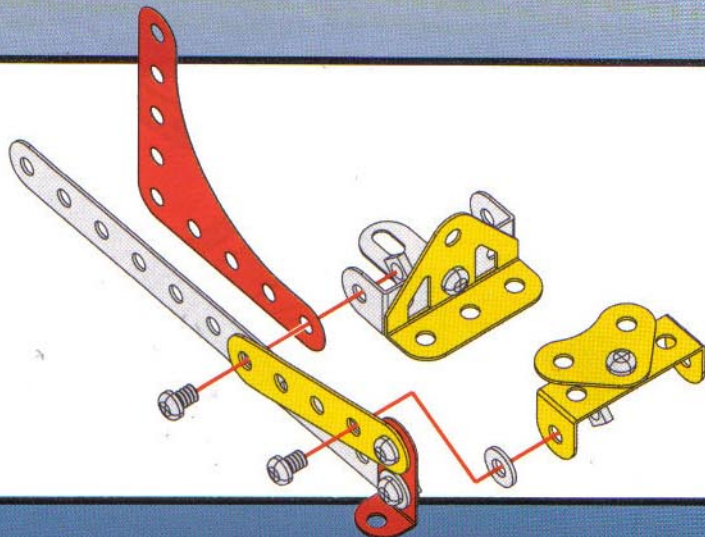
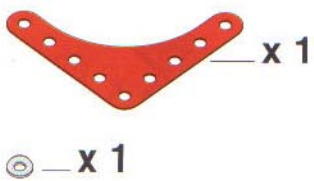
3

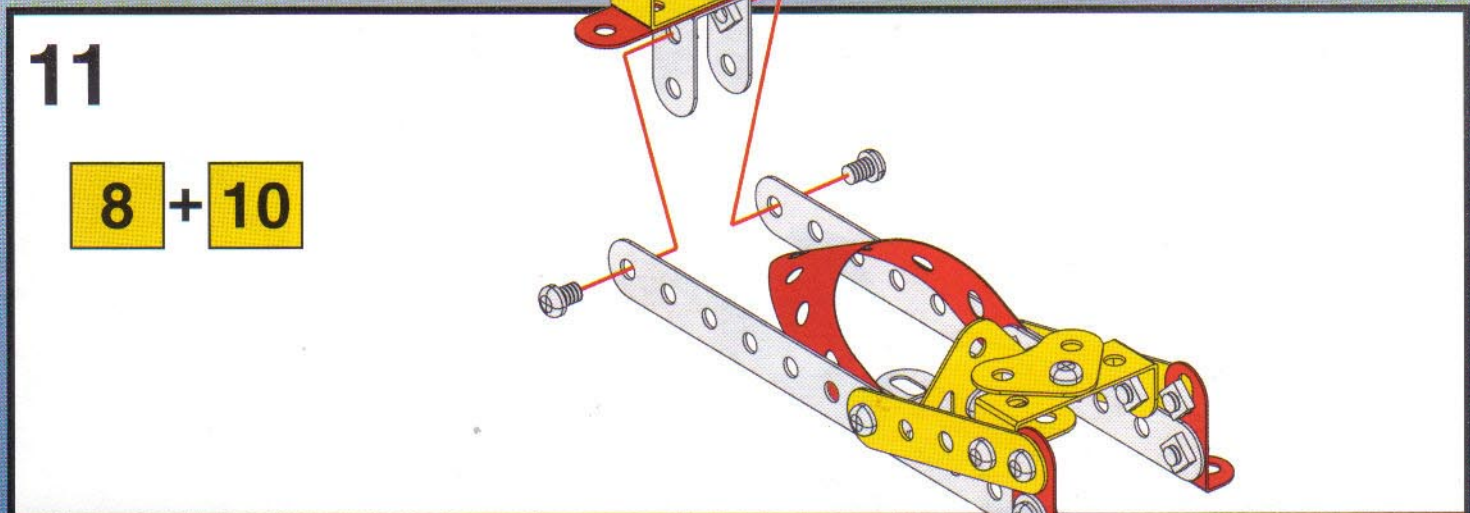
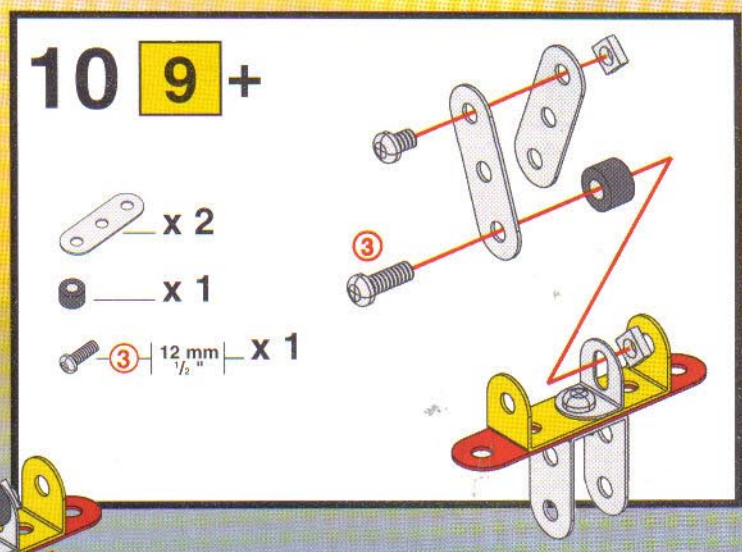
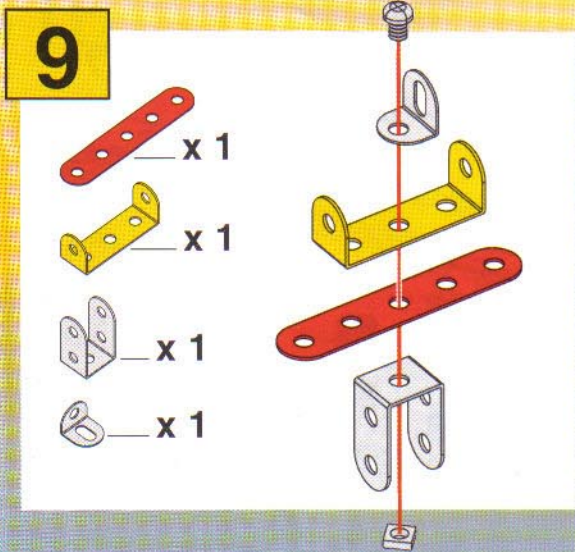
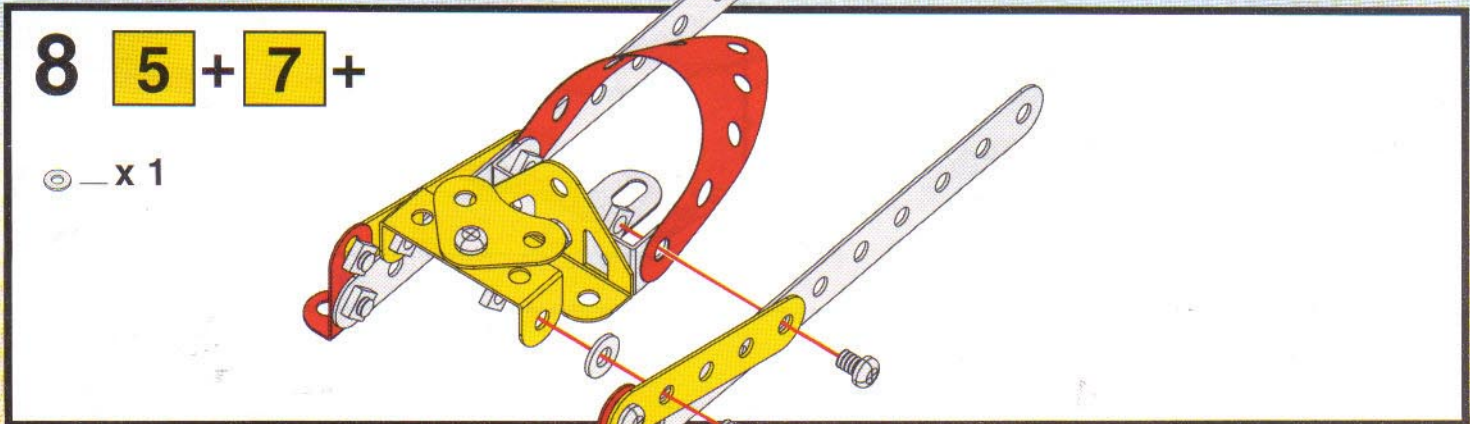
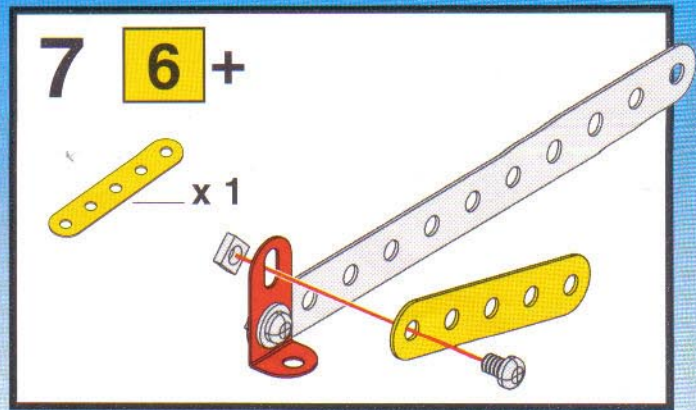
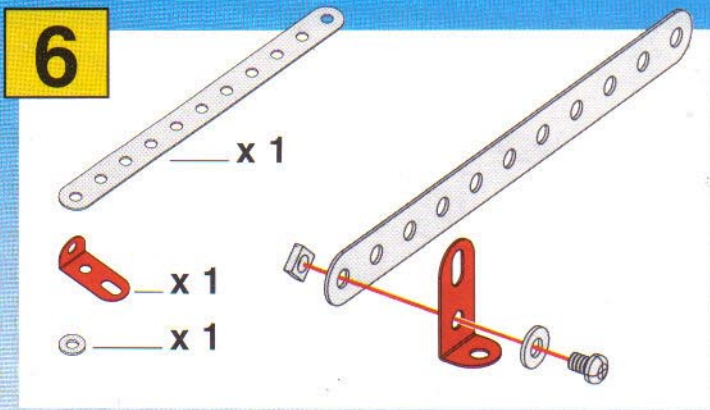


4

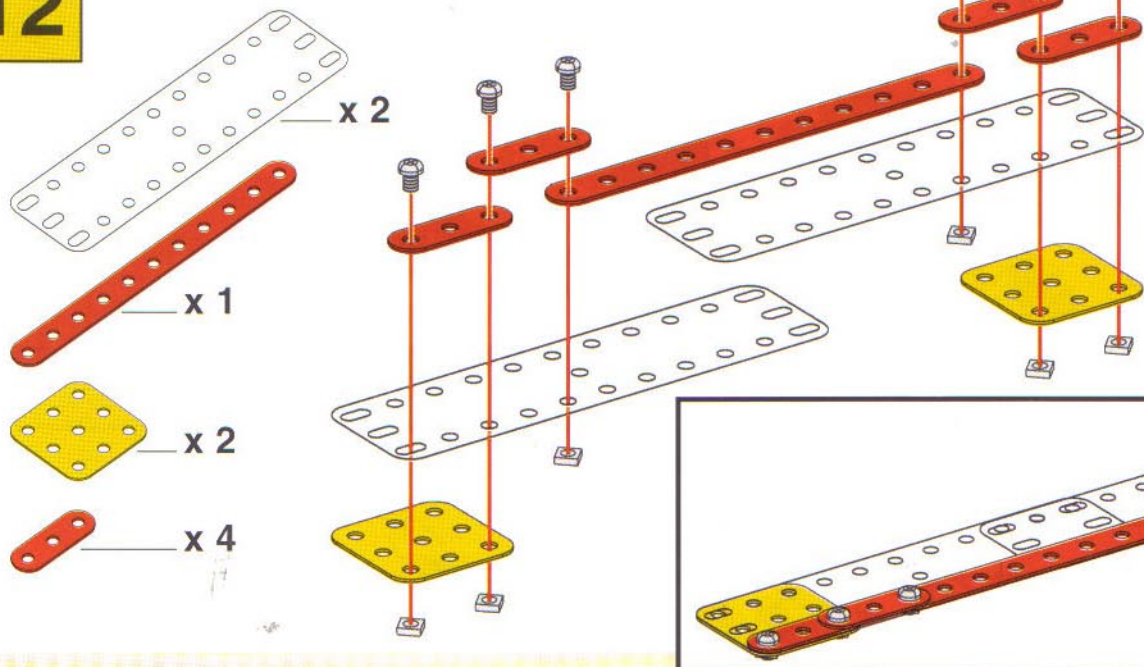


5 **2** + **3** + **4** +

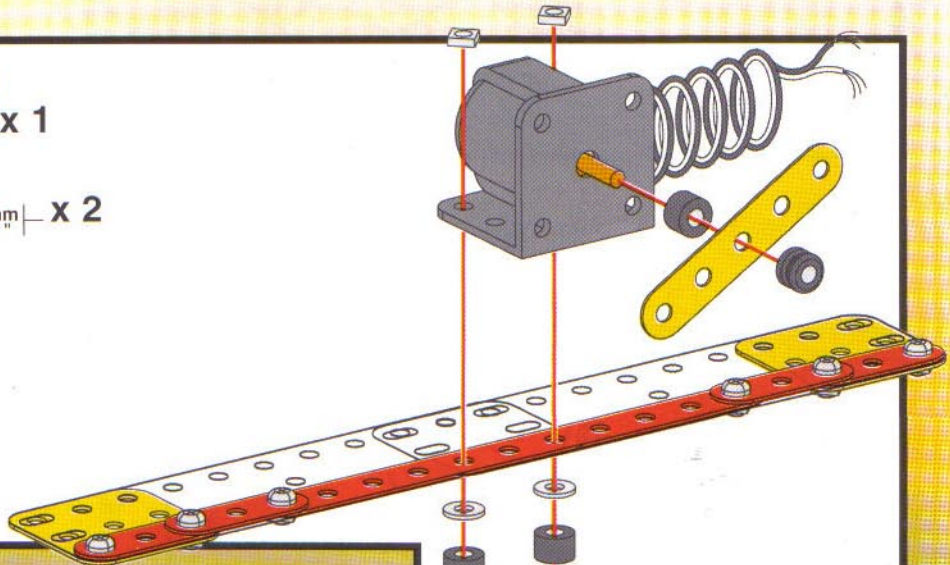
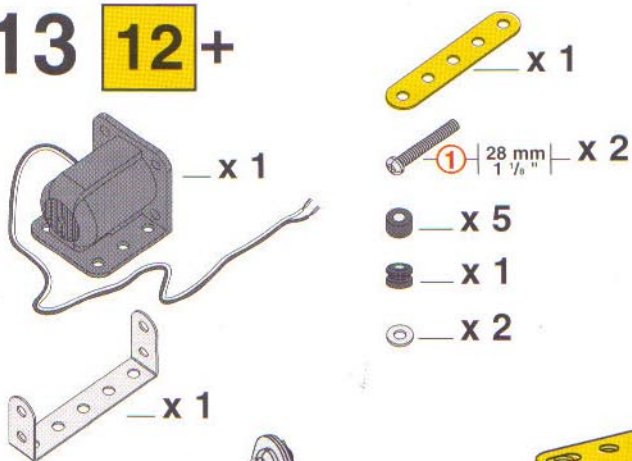




12

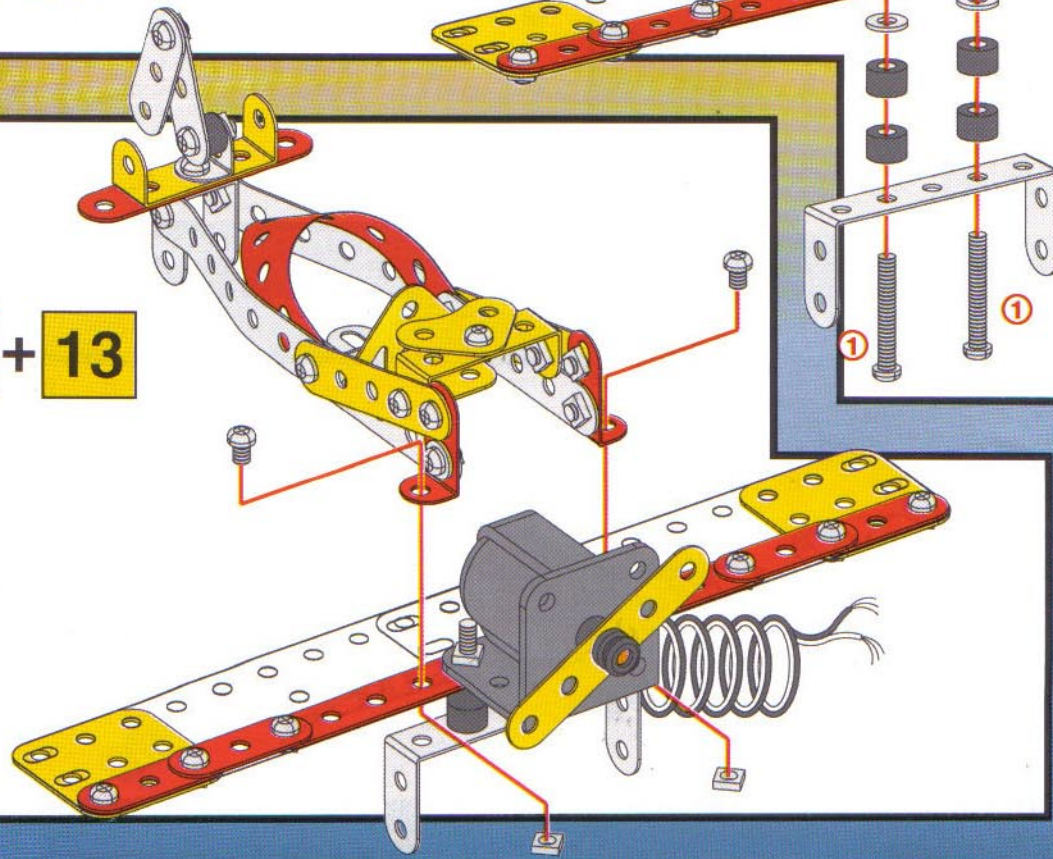


13 12+

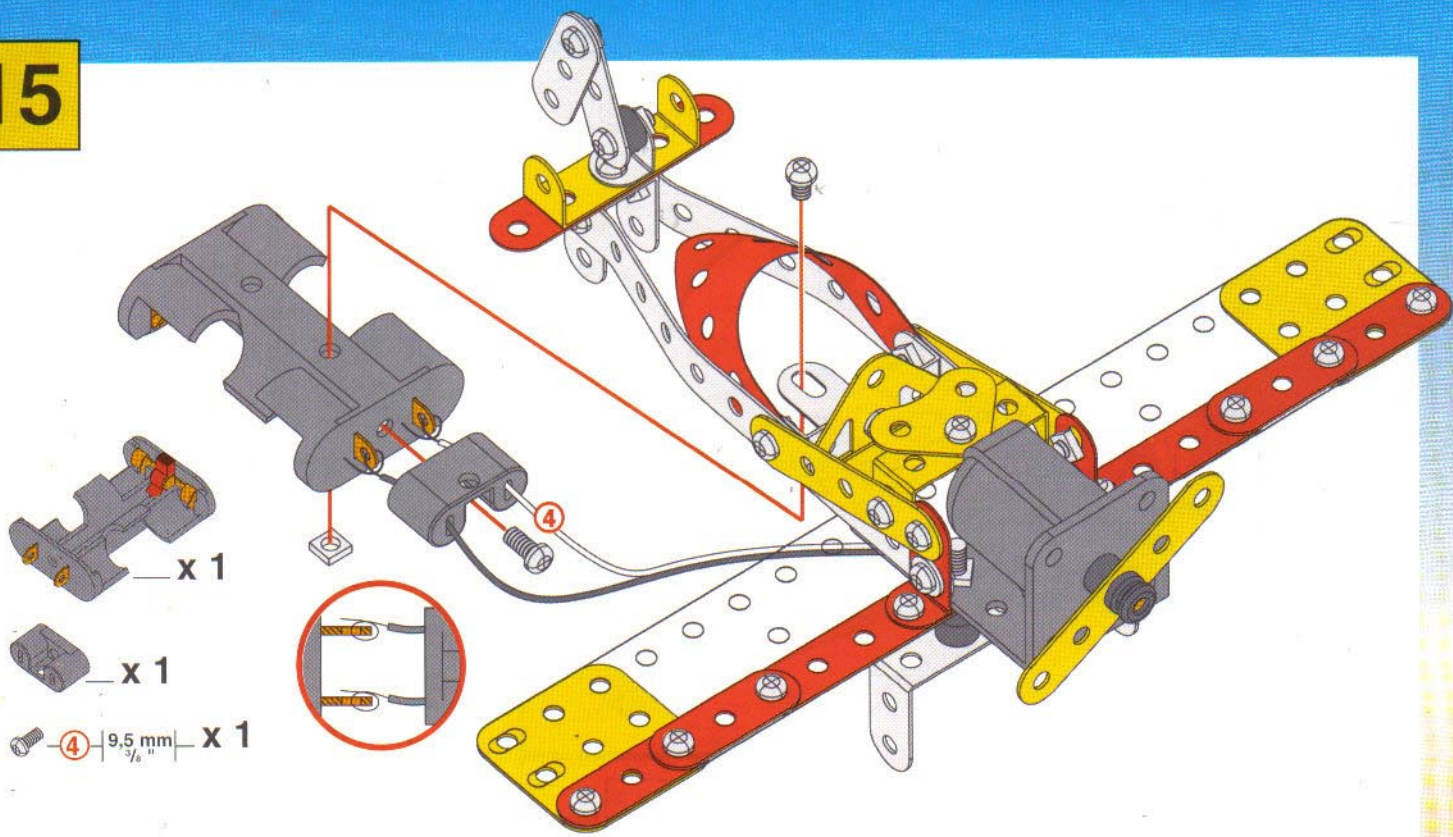


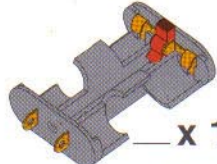
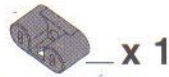

14

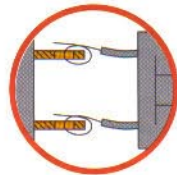
11 + 13








15

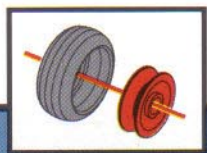
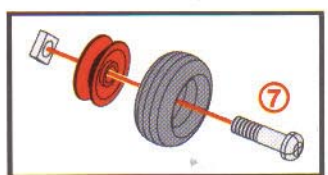
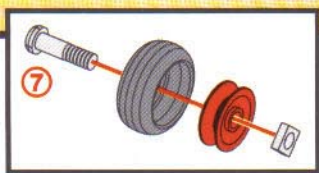
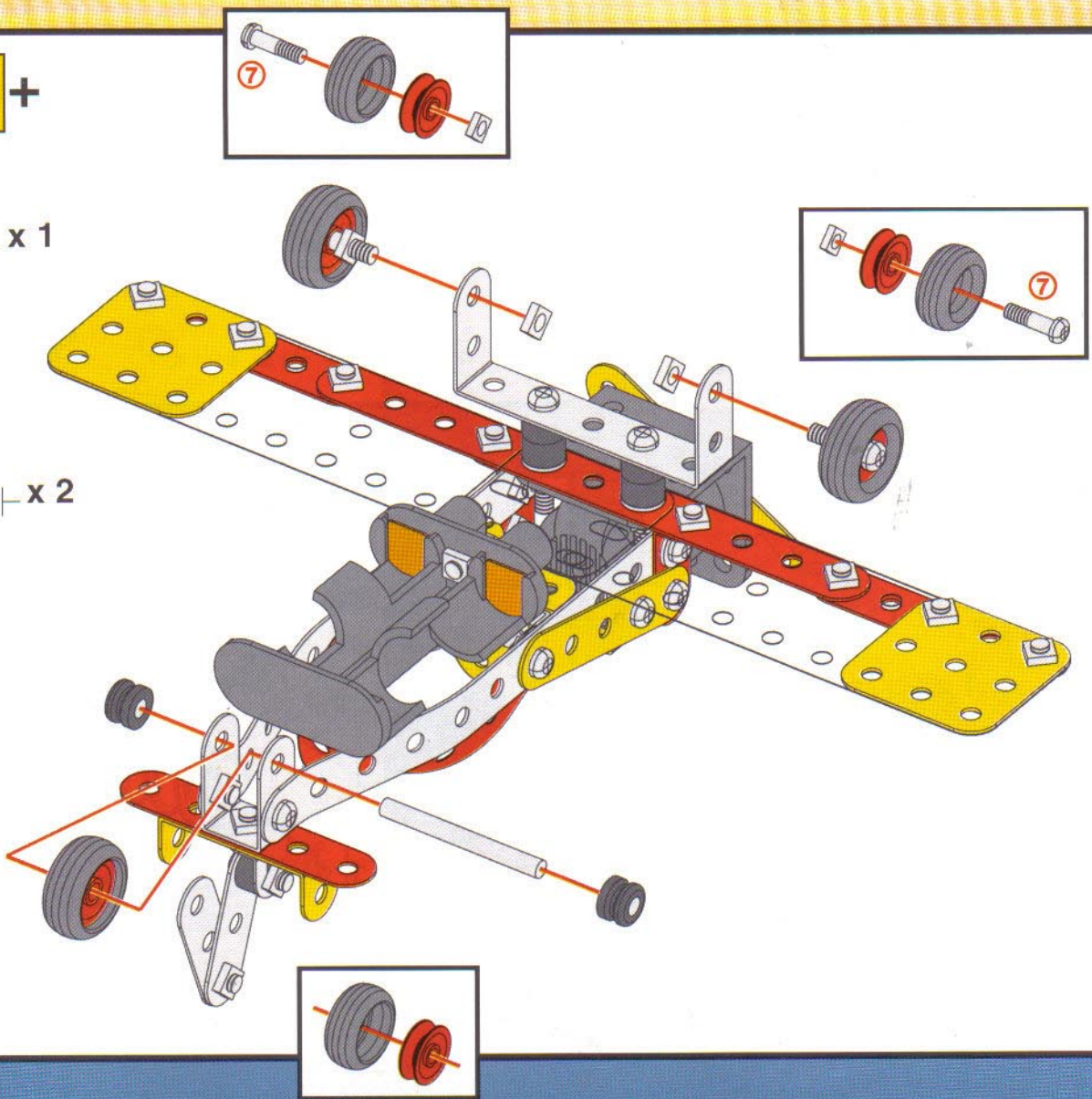


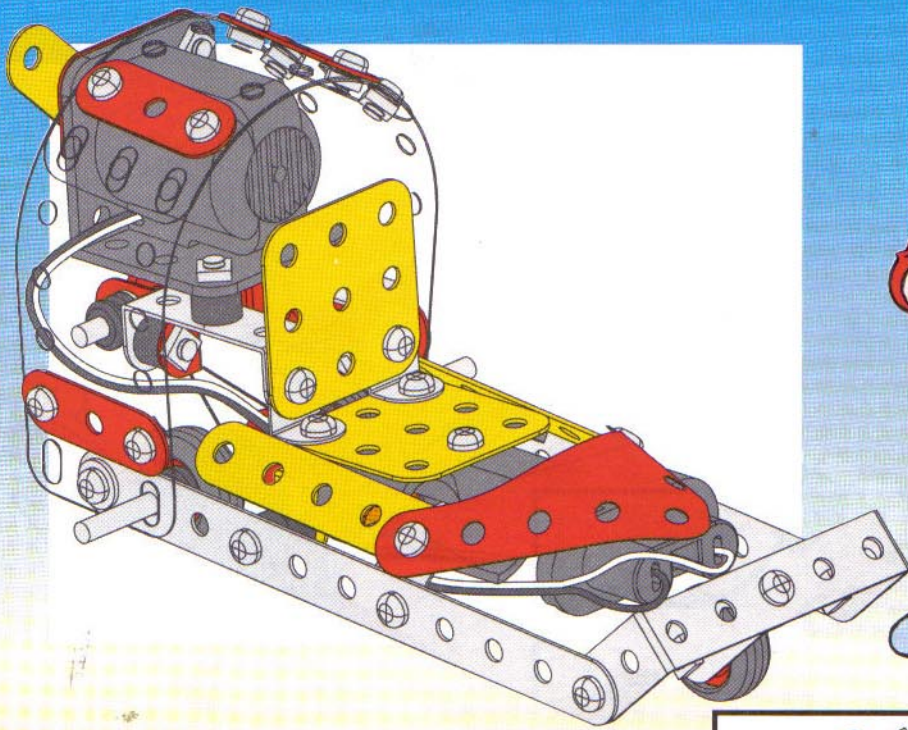
-  x 1
-  x 1
-  ④ | 9,5 mm | $\frac{3}{8}$ " | x 1



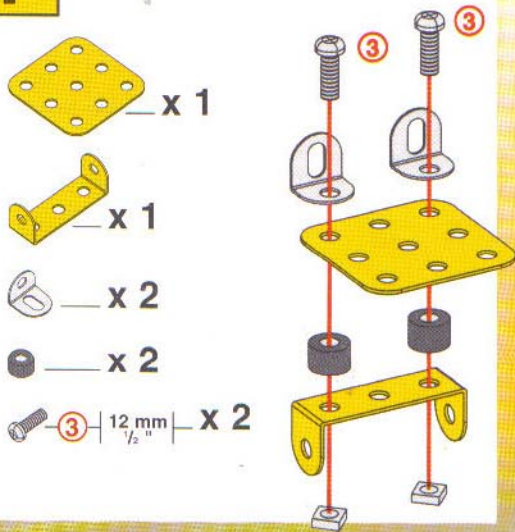
16 15+

-  | 4 cm | $1\frac{1}{2}$ " | x 1
-  x 3
-  x 3
-  x 2
-  ⑦ | 14,7 mm | $\frac{37}{64}$ " | x 2

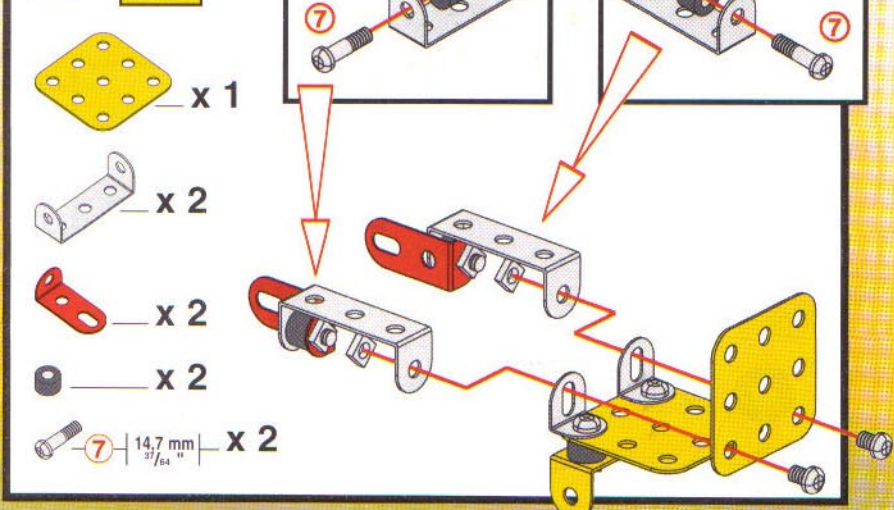




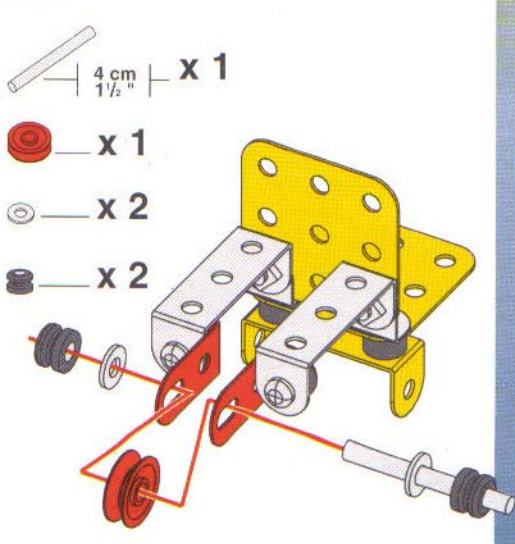
1



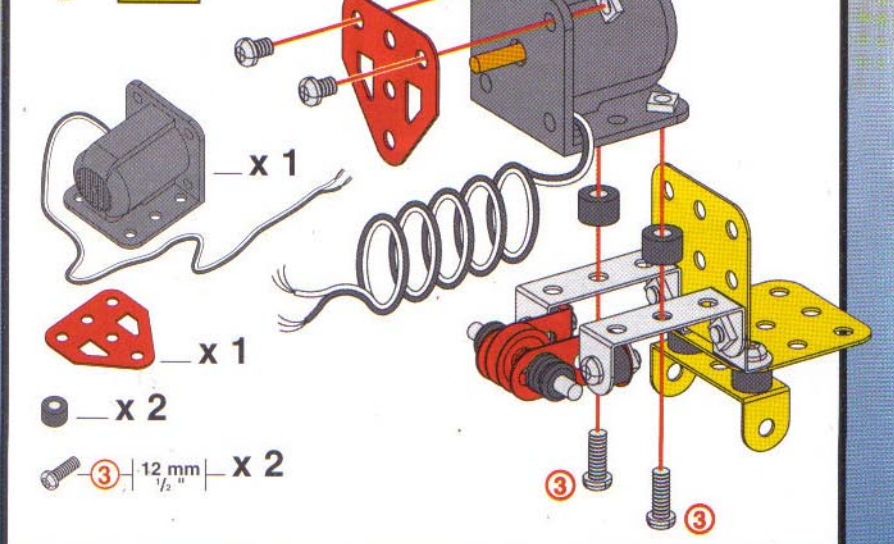
2 **1** +

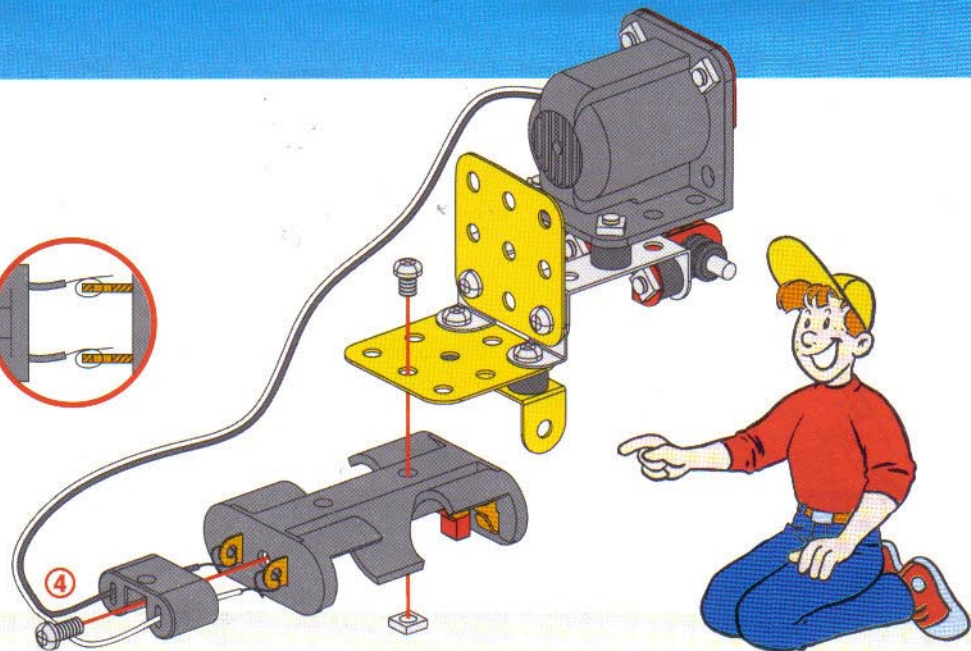
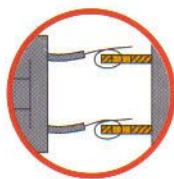
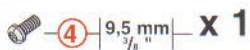
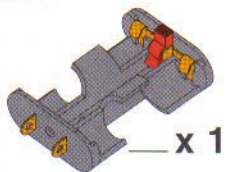
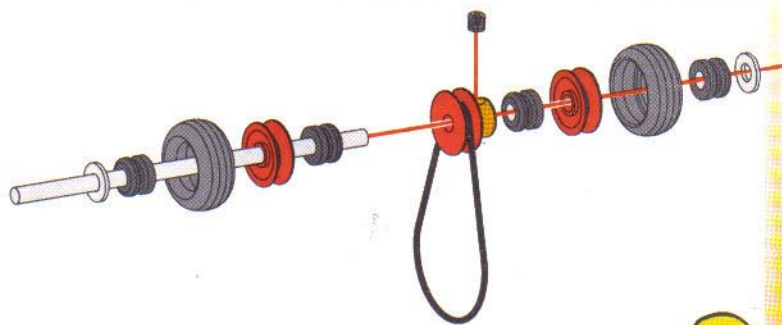
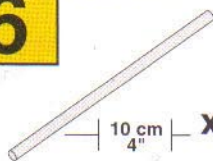
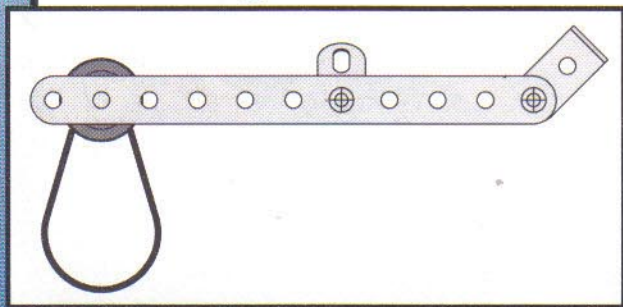
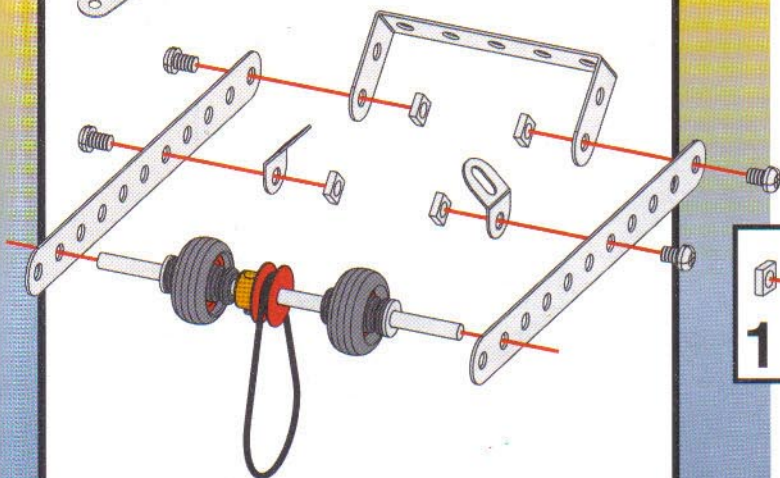
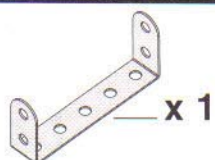
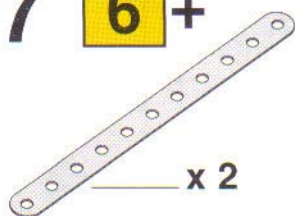
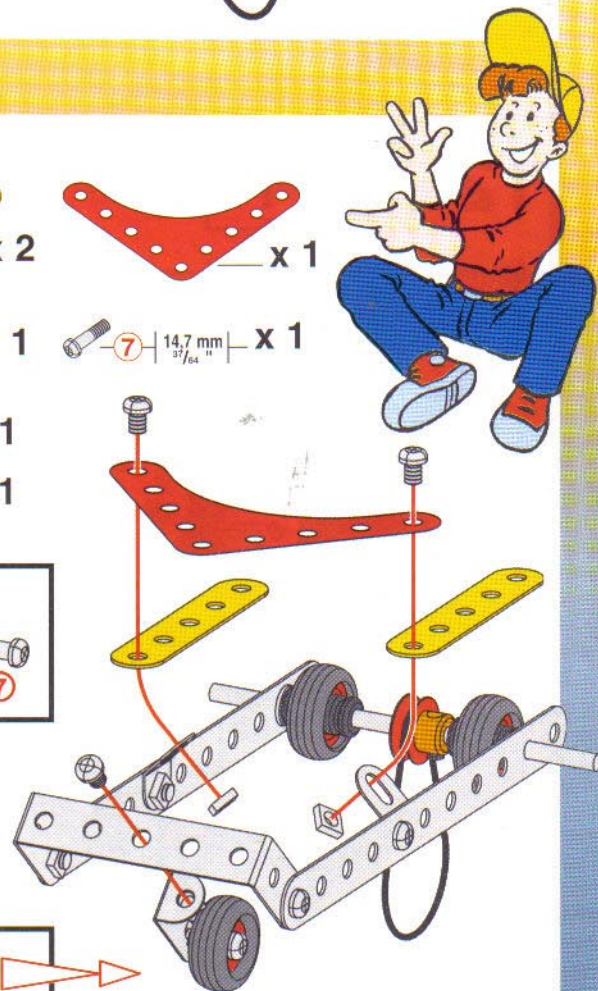
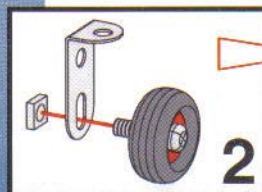
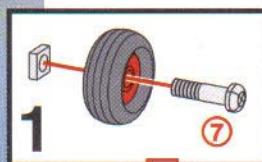


3



4 **3** +

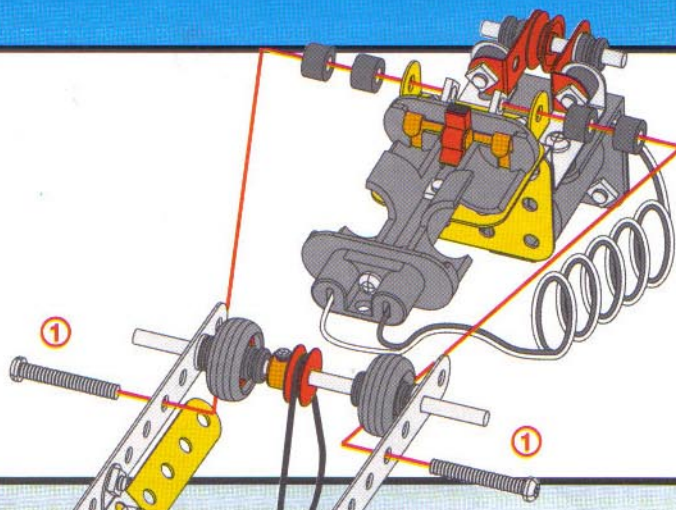


5**6****7** **6+****8**

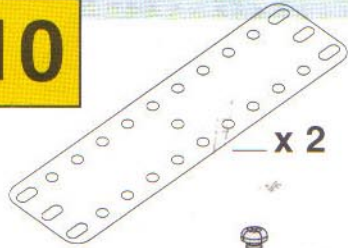
9 5 + 8 +

① 28 mm 1 1/8" x 2

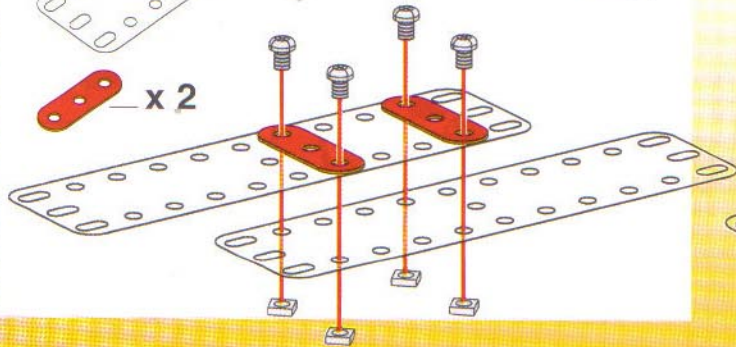
● x 4



10

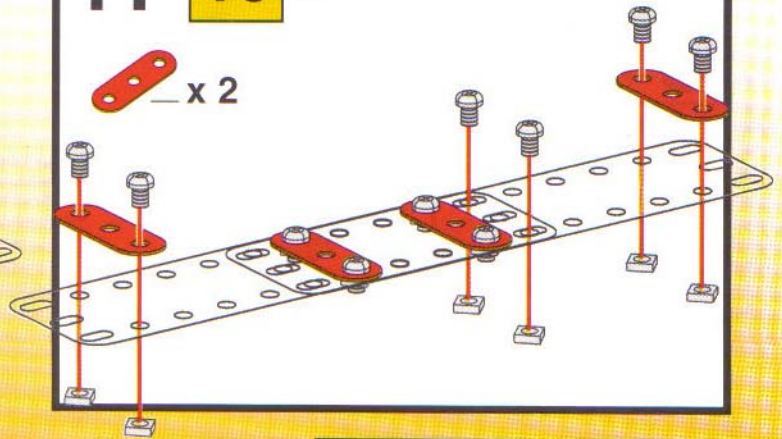


x 2

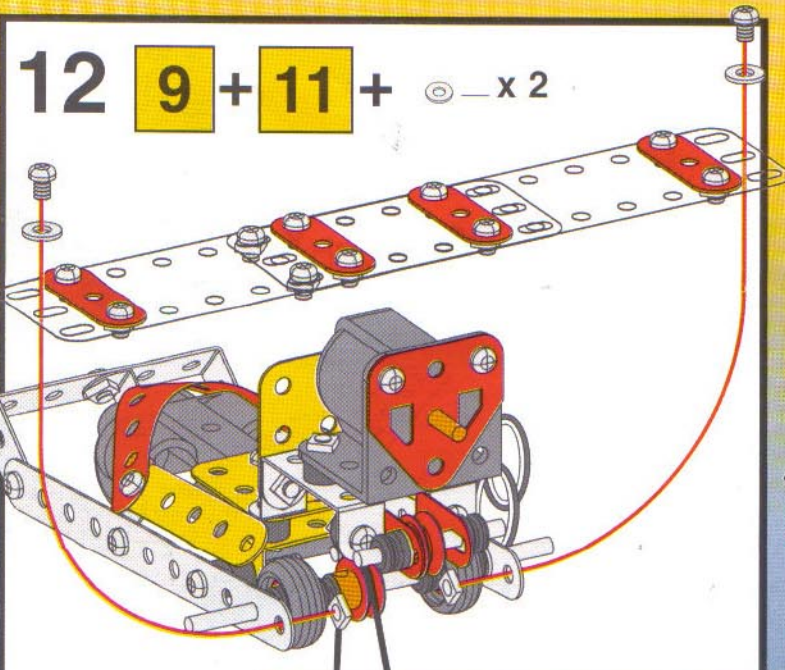


11 10 +

x 2



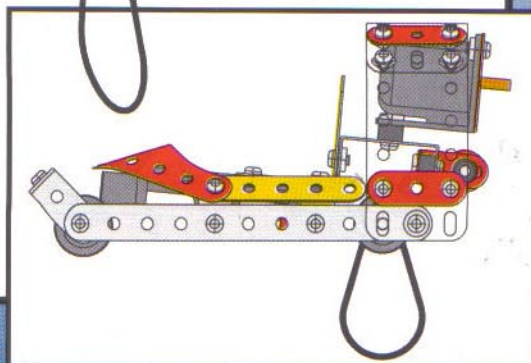
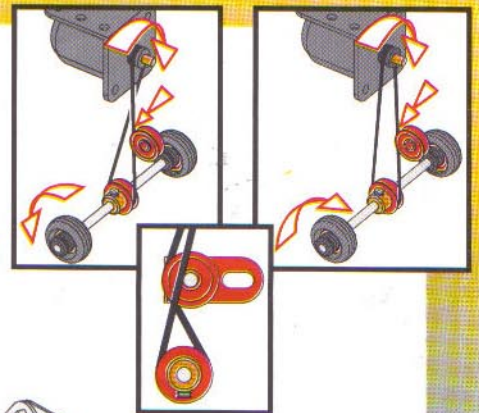
12 9 + 11 + ● x 2



13

x 1

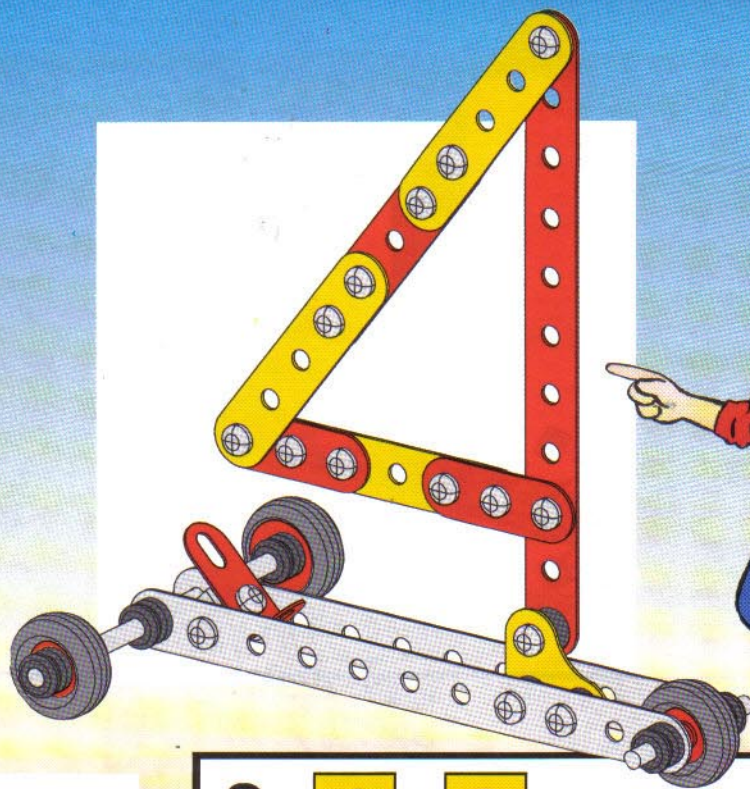
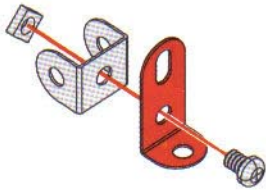
x 2

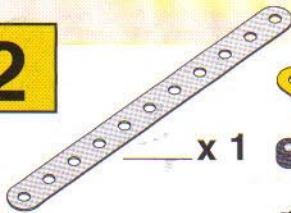


1

 — x 1


 — x 1

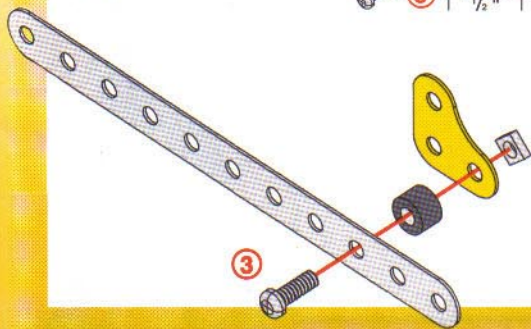
**2**

 — x 1

 — x 1

 — x 1

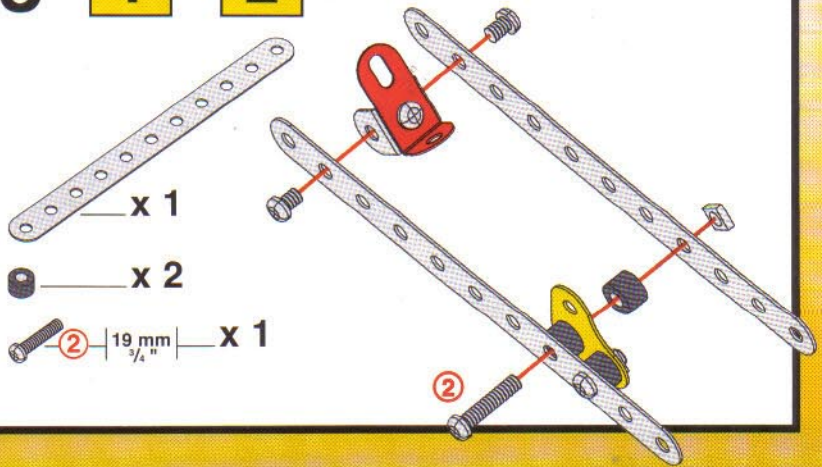
 — 12 mm — x 1

**3****1 + 2 +**

 — x 1

 — x 2


 — 19 mm — x 1

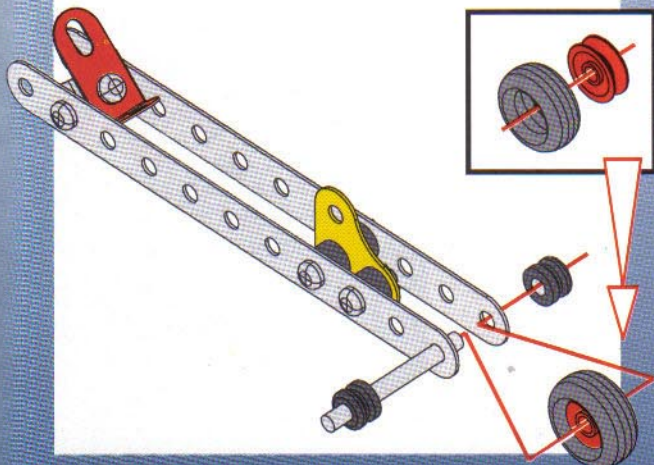
**4**

 — x 1

 — x 1

 — x 2


 — 4 cm — x 1

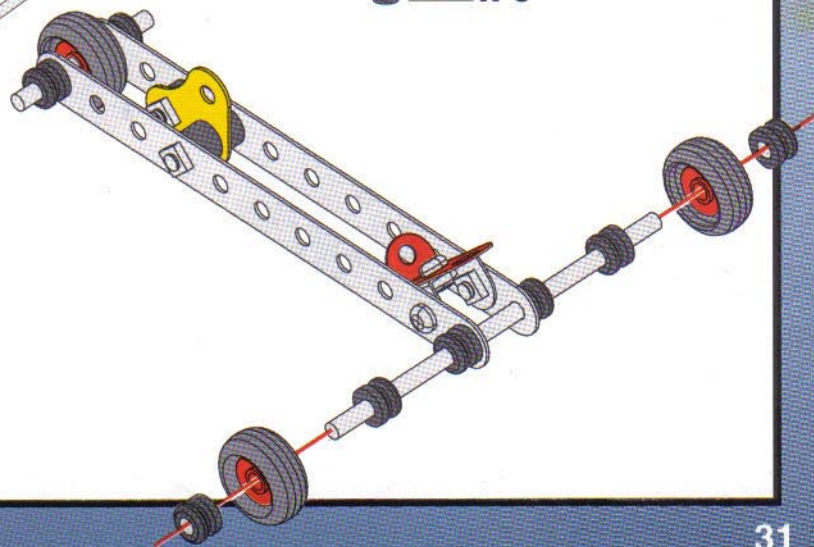
**5****4 +**

 — x 2

 — x 2

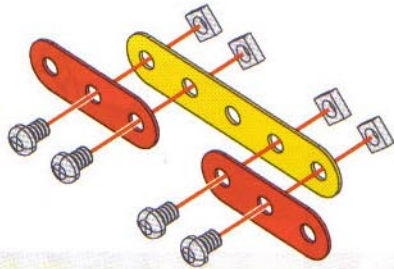
 — x 6

 — 10 cm — x 1



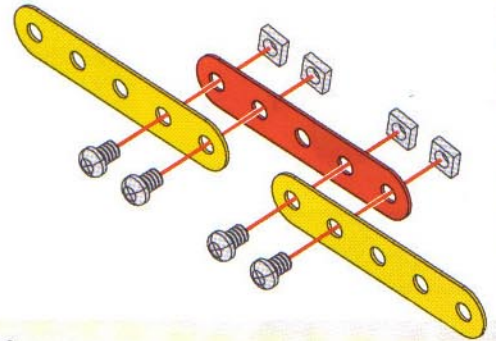
6

- x 1
- x 2



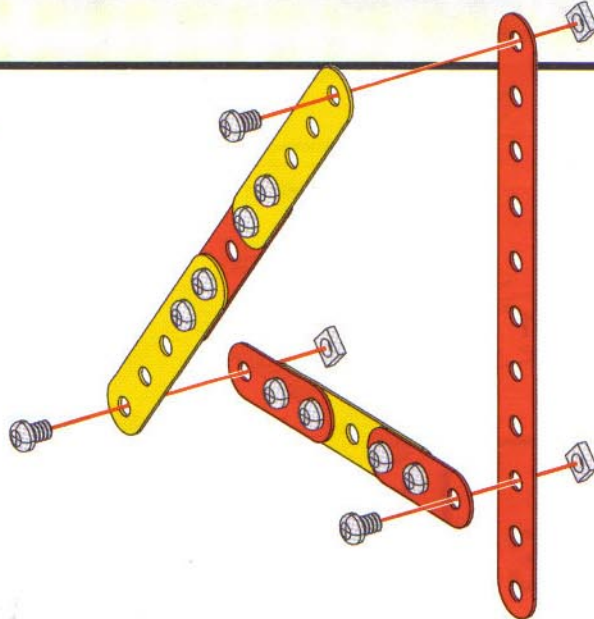
7

- x 2
- x 1



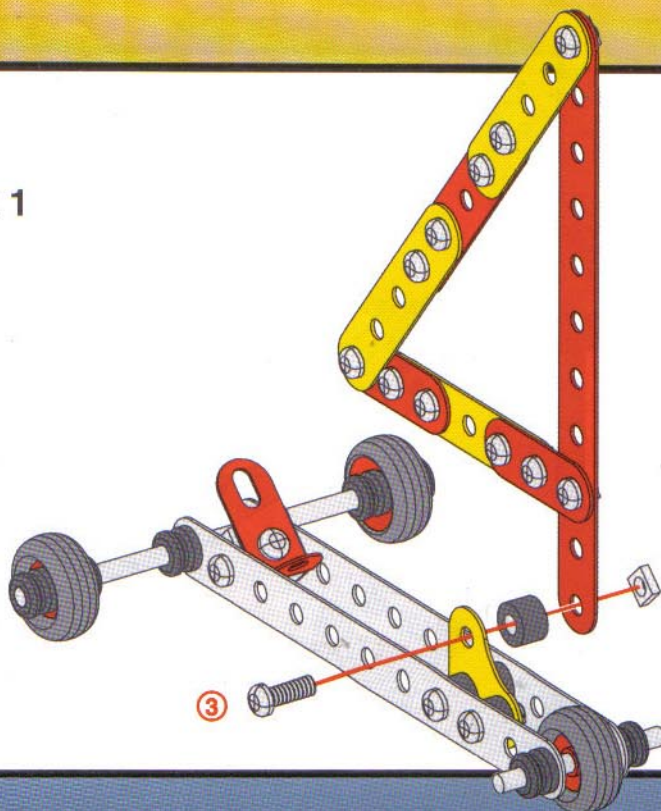
8 6 + 7 +

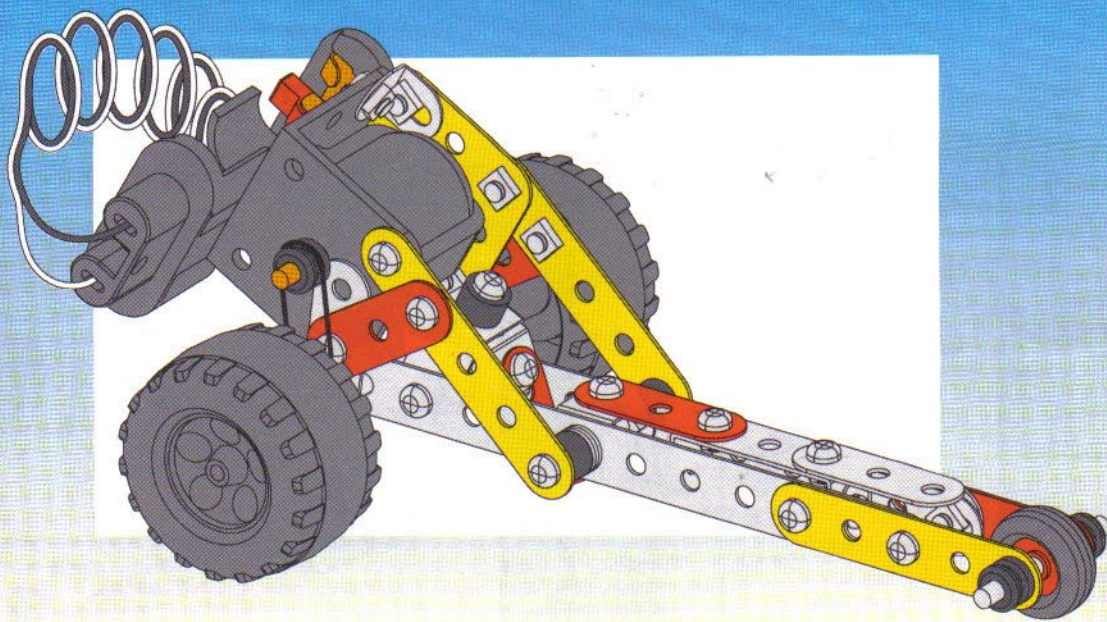
- x 1



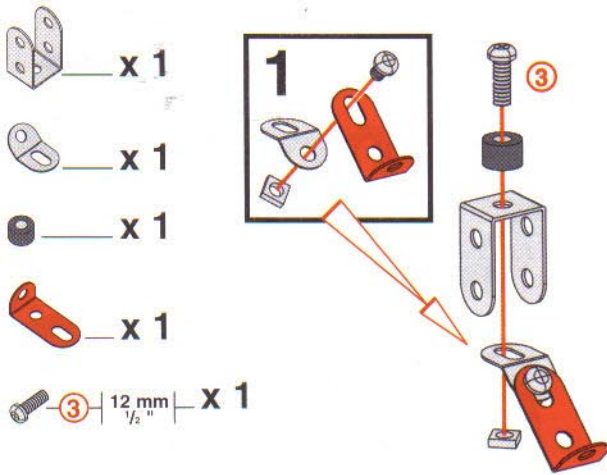
9

- 12 mm $\frac{1}{2}$ " x 1
- x 1

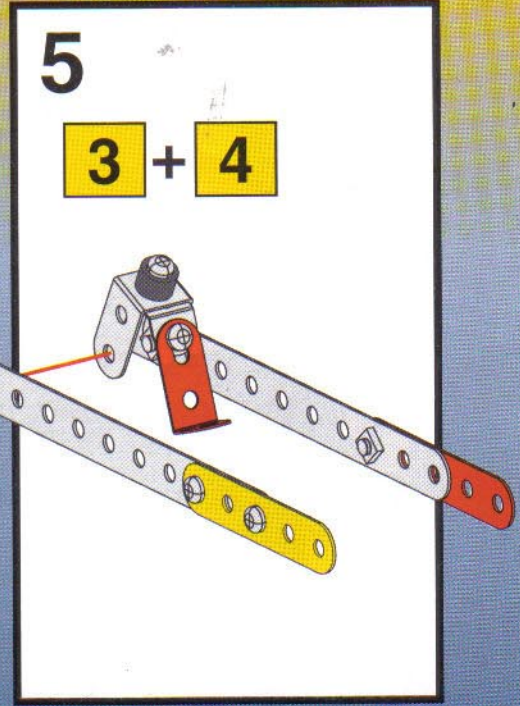
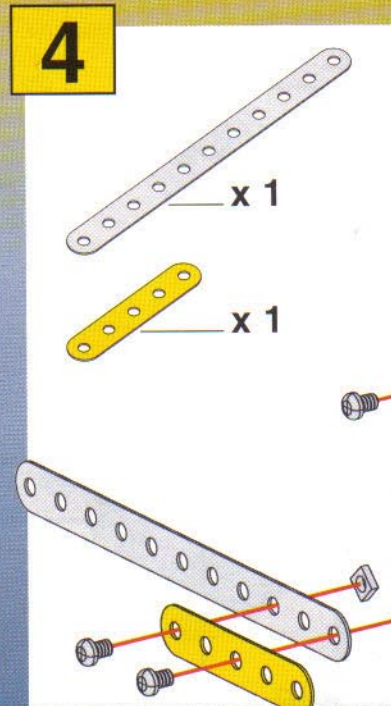
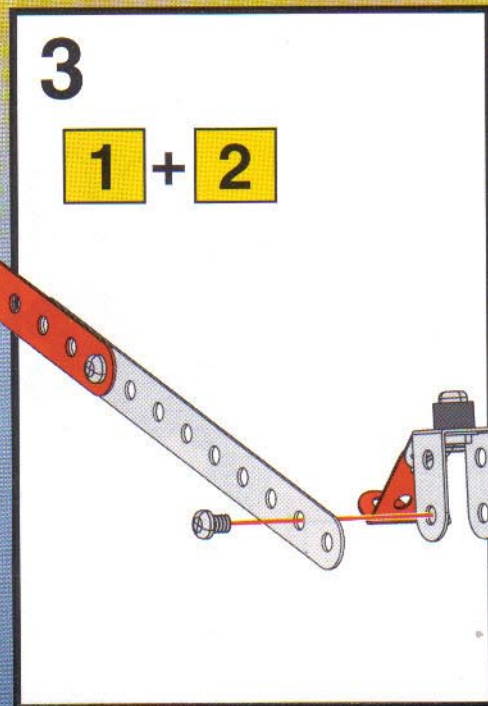
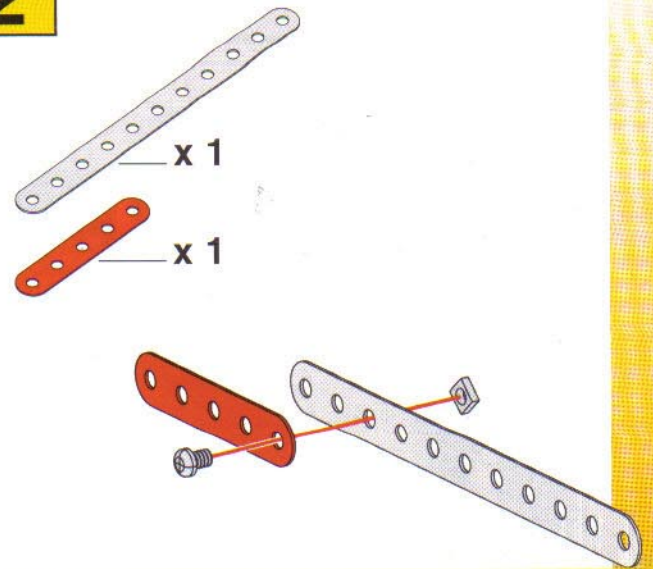


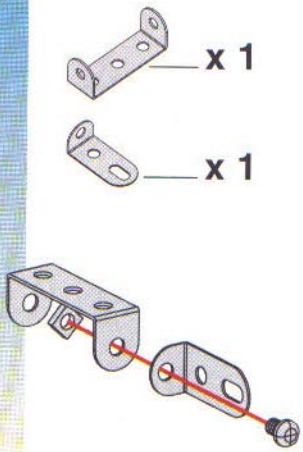
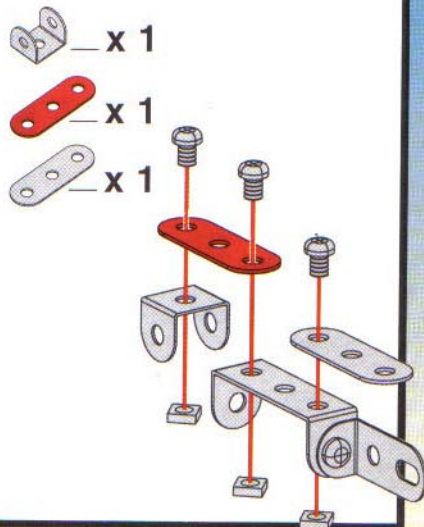
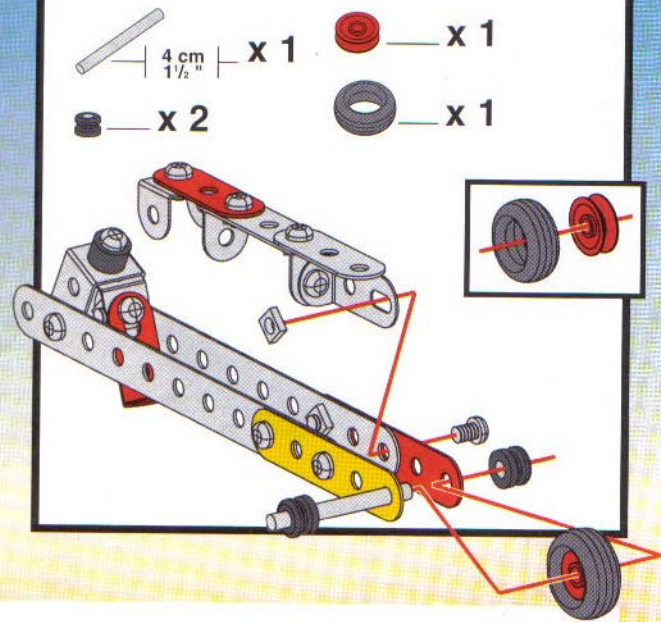
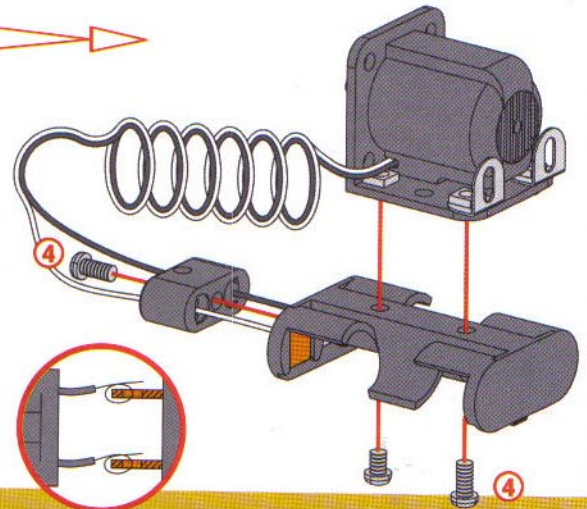
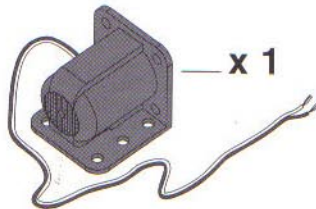
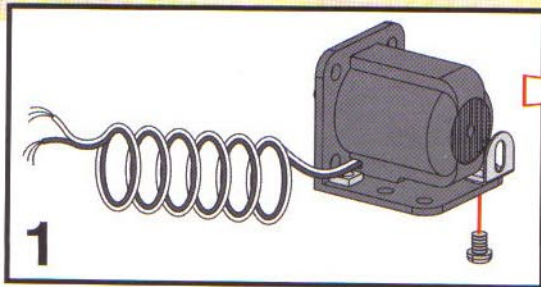
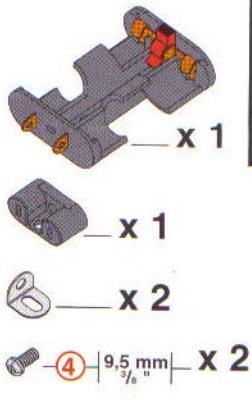
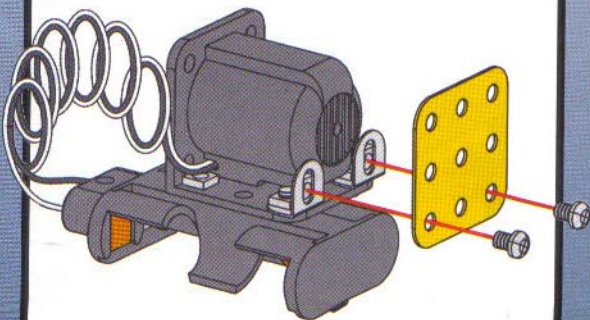
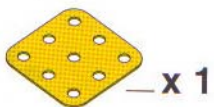
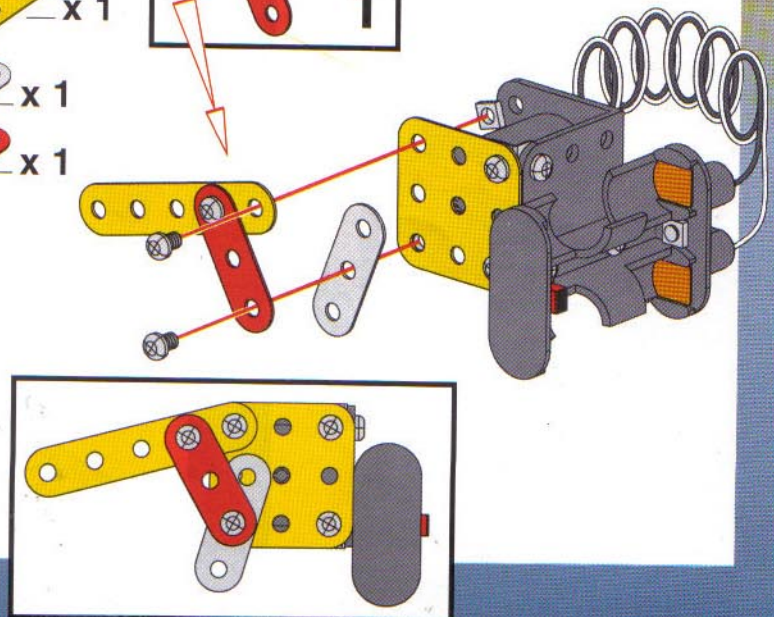
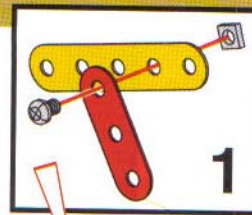
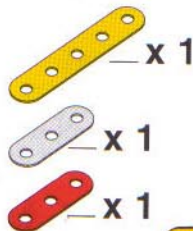


1

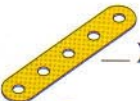




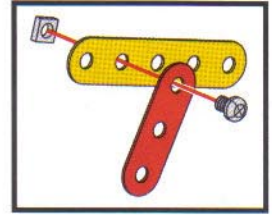
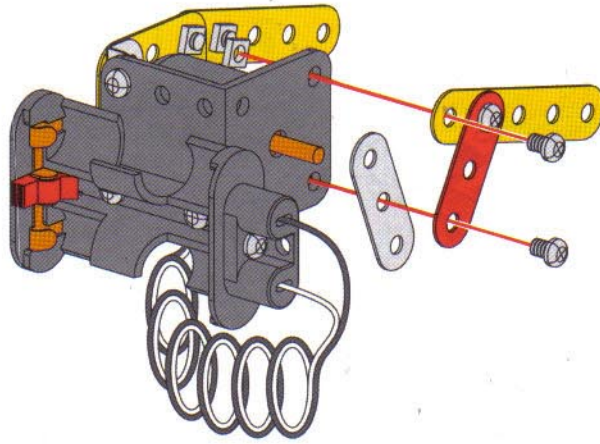
2



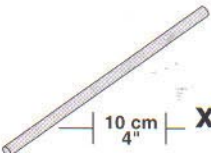



6**7 6+****8 5+7+****9****10 9+****11**

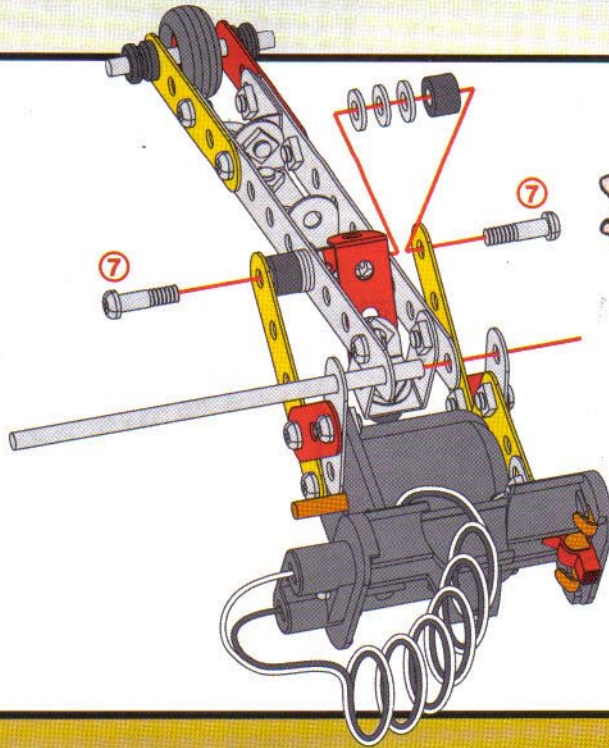
12 11+

-  x 1
-  x 1
-  x 1







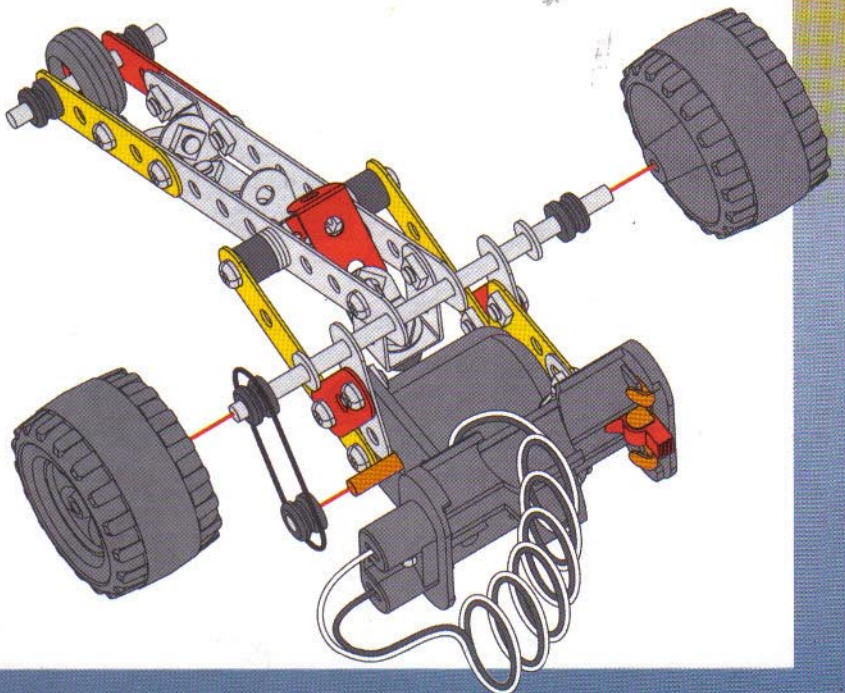
13 8 + 12+

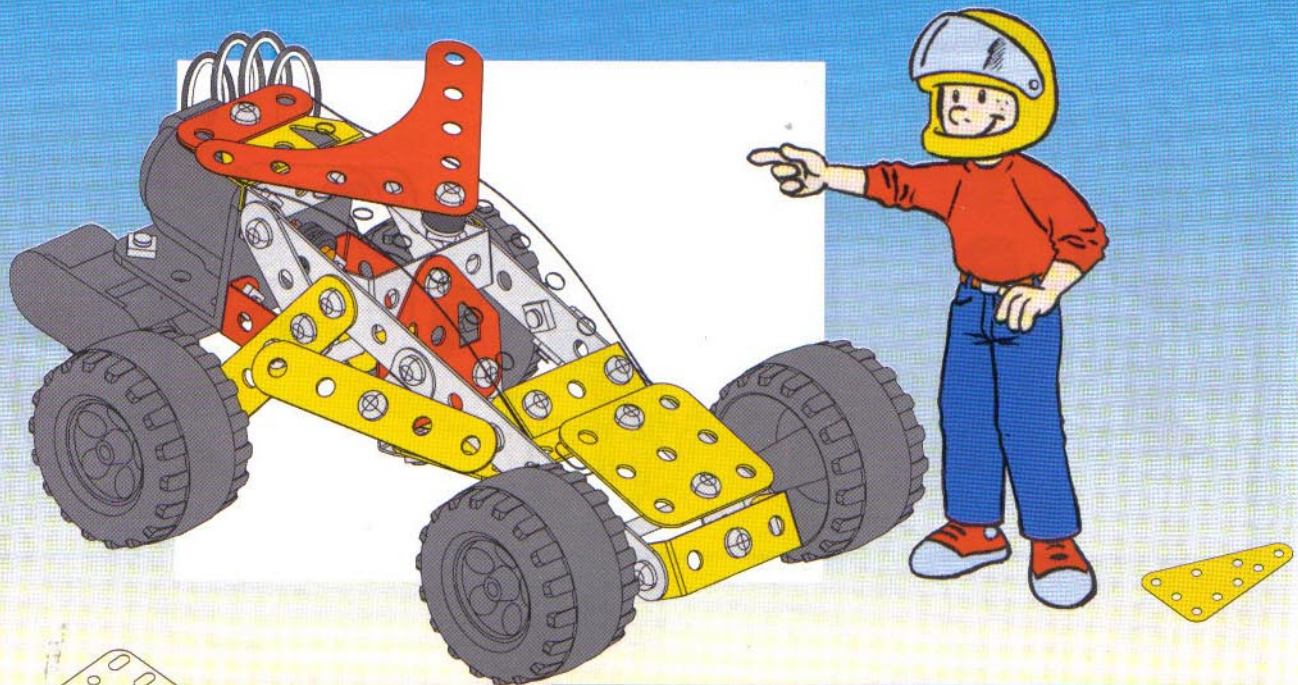
-  10 cm / 4" x 1
-  14.7 mm / 37/64" x 2
-  x 2
-  x 6



14

-  x 2
-  x 2
-  x 3
-  x 1





1

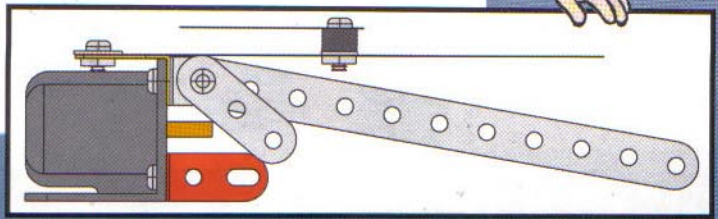
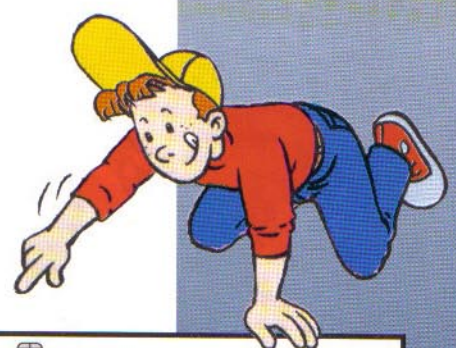
- x 1
- x 1
- x 1
- x 1
- x 1
- x 1
- 12 mm $\frac{1}{2}$ " — x 1

2 **1** +


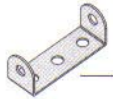


- x 1
- x 1
- x 2
- $9,5\text{ mm}$ $\frac{3}{8}$ " — x 2

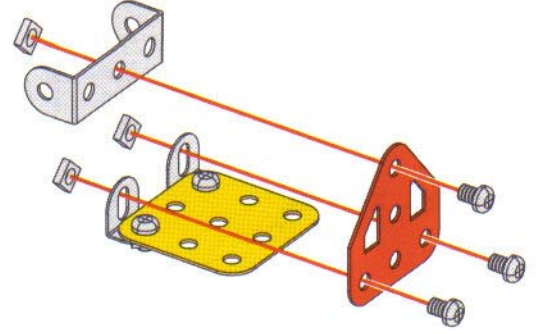
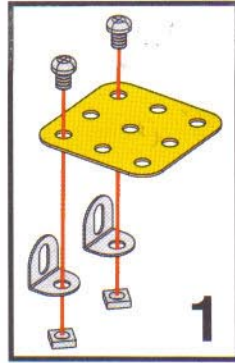
3

- x 2
- x 2

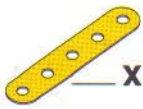



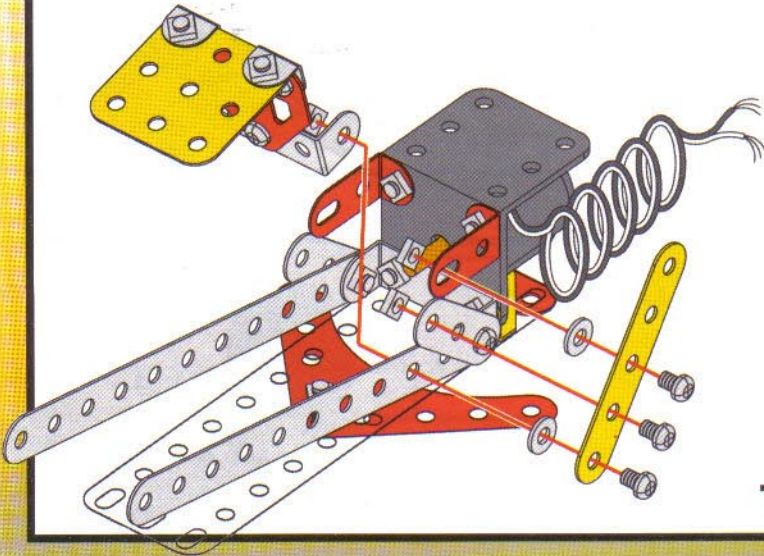
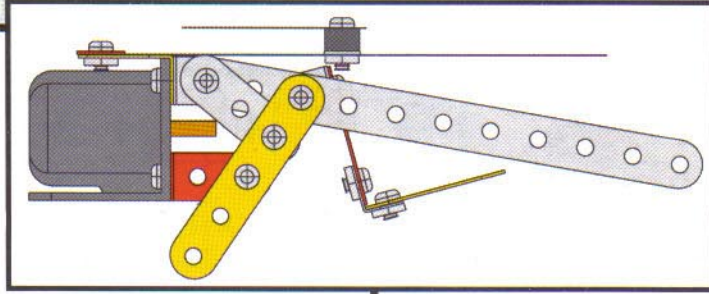
4

-  x 1
-  x 1
-  x 1
-  x 2

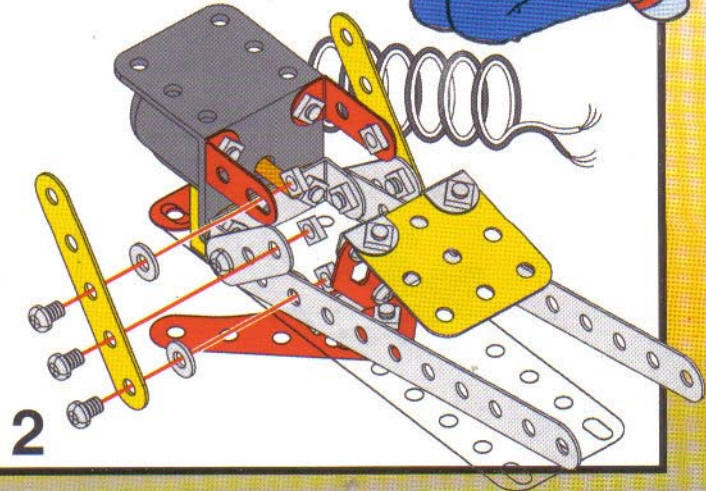


5 3 + 4 +

-  x 2
-  x 4

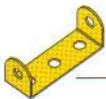



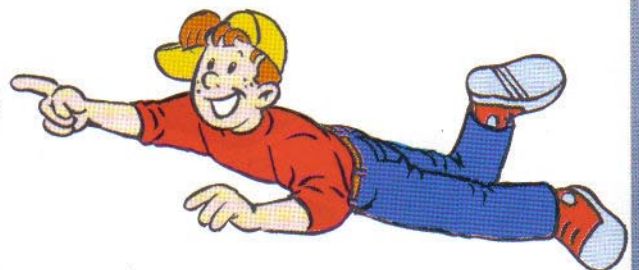
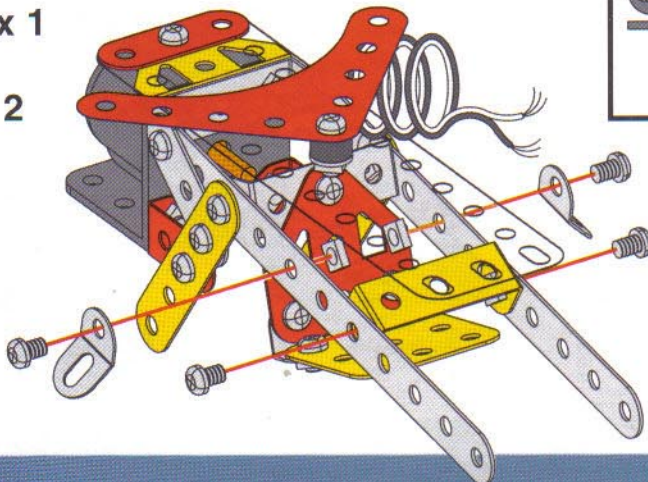
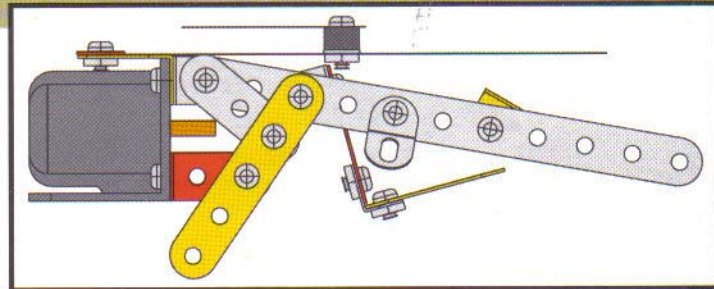
1







2

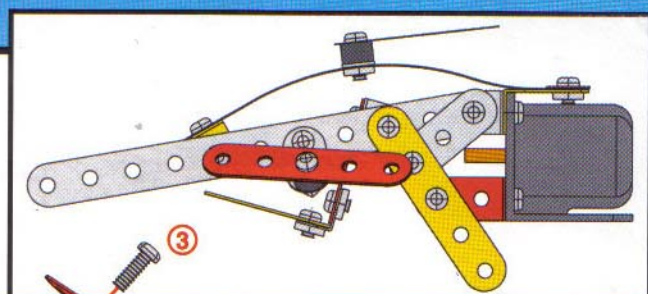
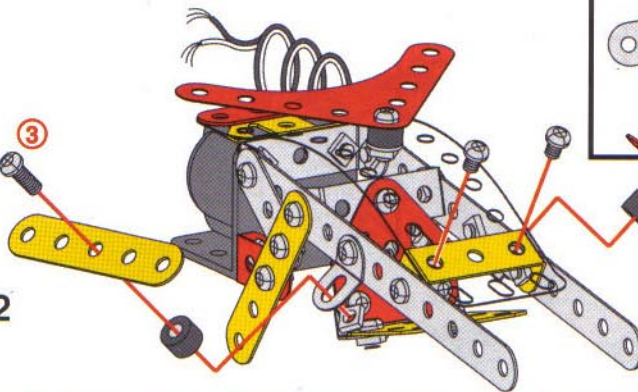
6

-  x 1
-  x 2






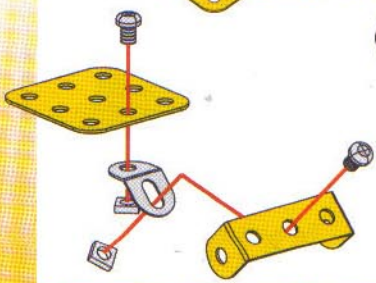
7 6+

-  x 1
-  x 1
-  x 2
-  | 12 mm | $\frac{1}{2}$ " x 2






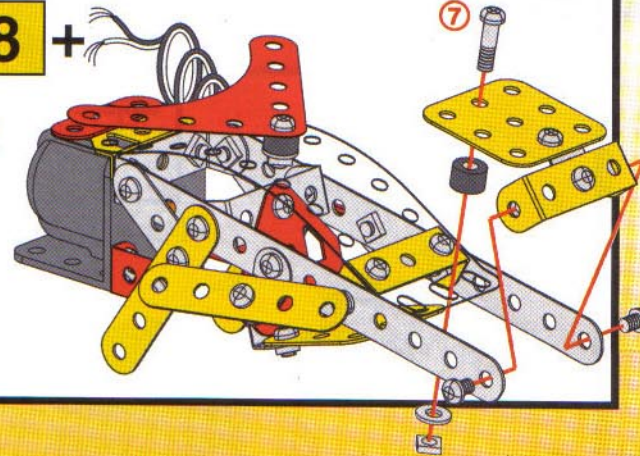
8

-  x 1
-  x 1
-  x 1

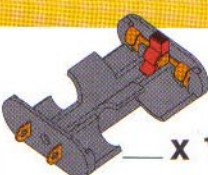





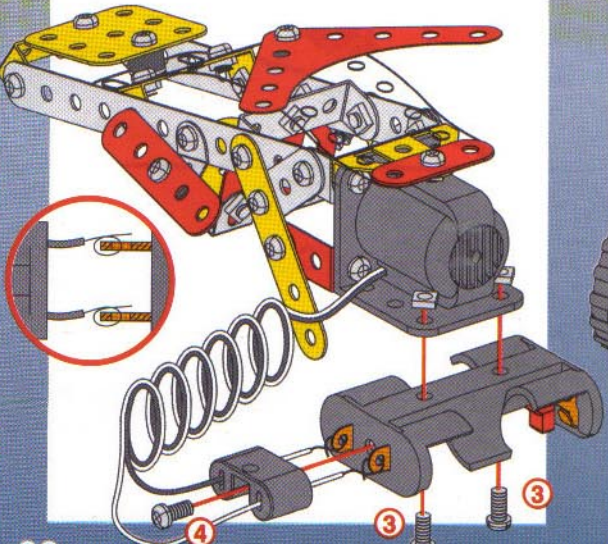
9 7+ 8+

-  | 14,7 mm | $\frac{37}{64}$ " x 1
-  x 1
-  x 1

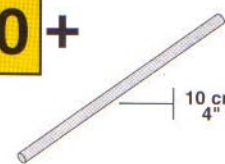






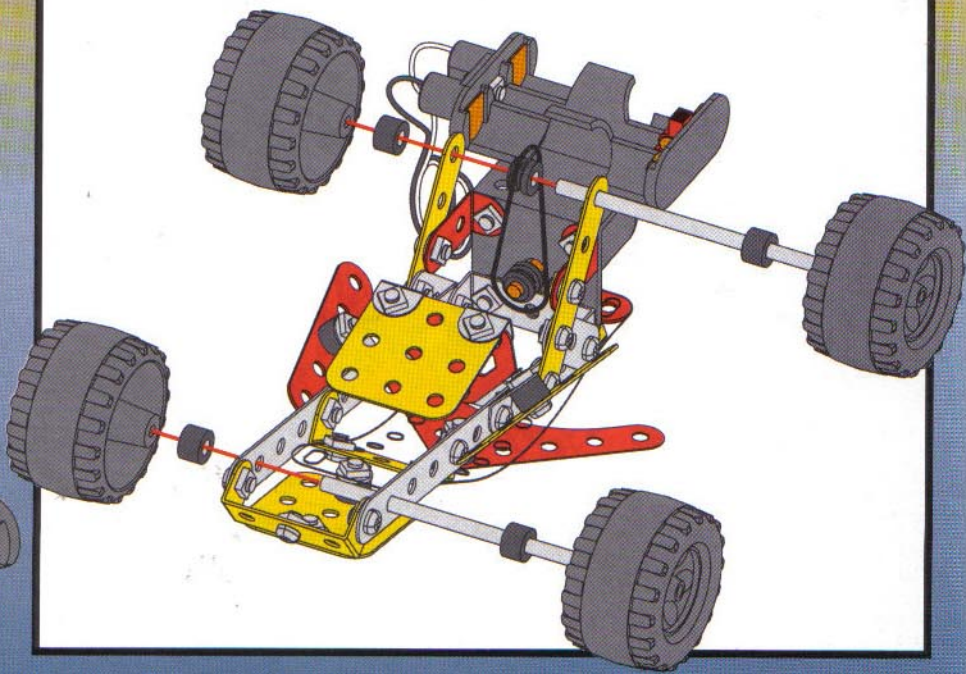
10

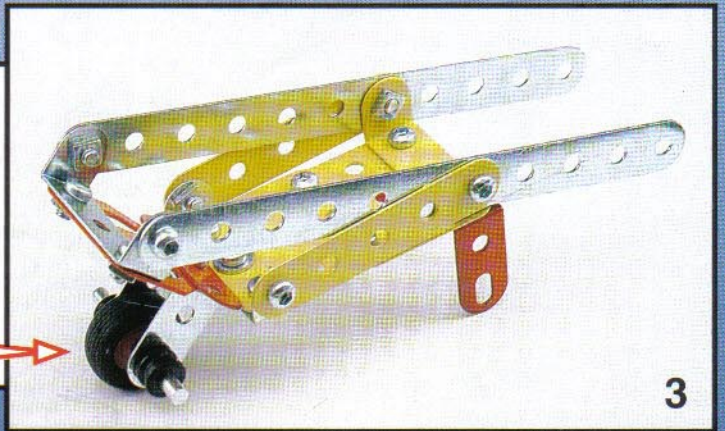
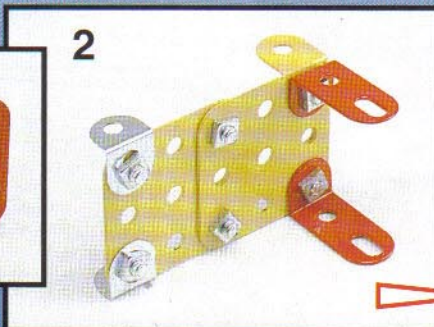
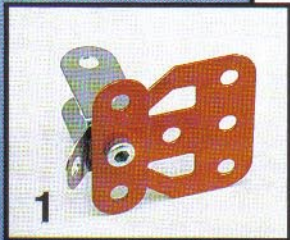
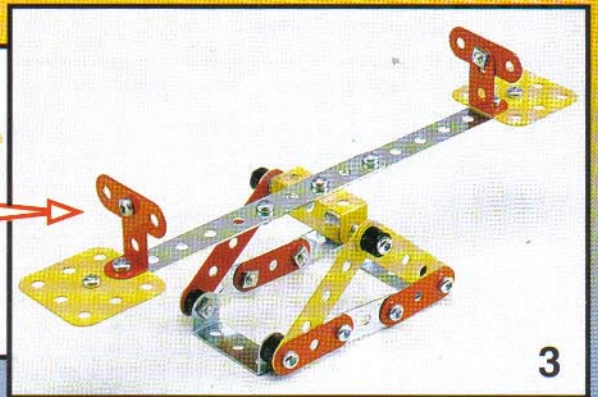
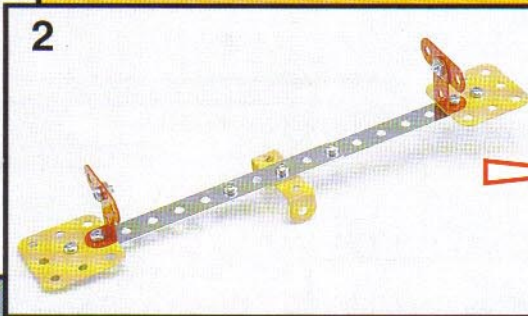
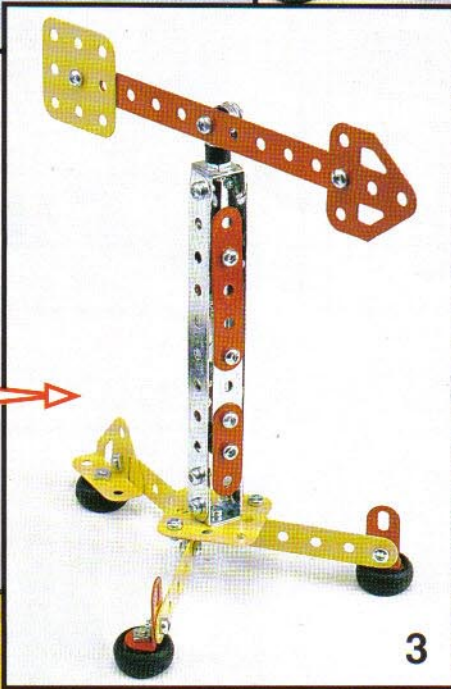
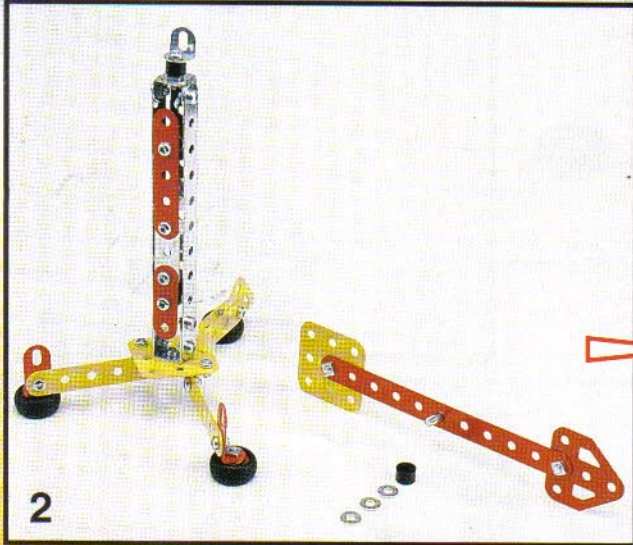
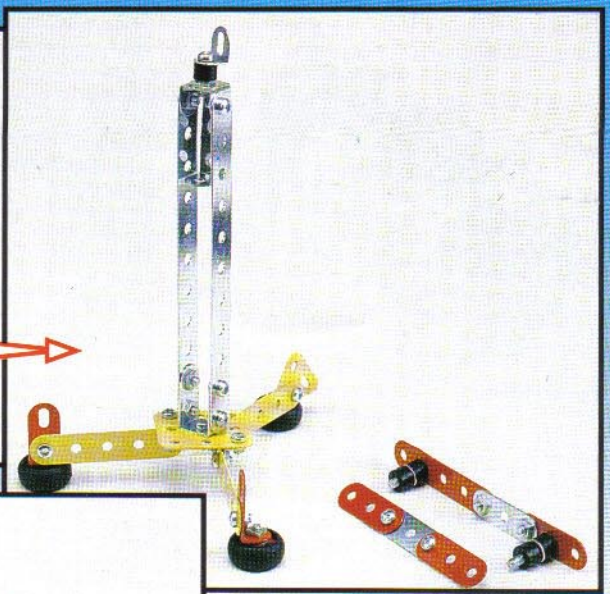
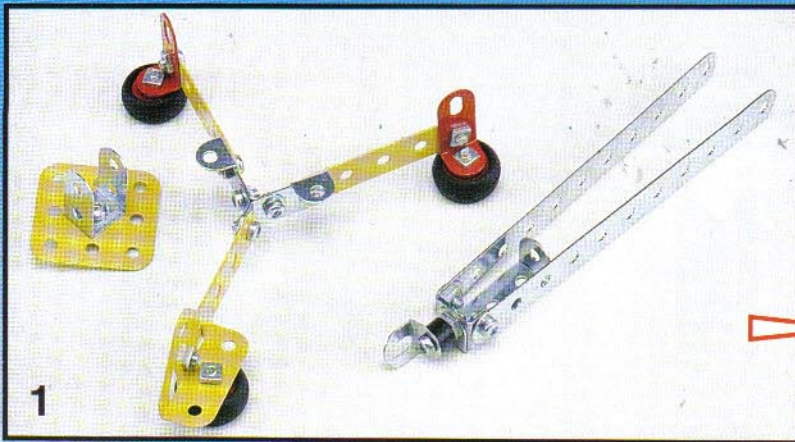
-  x 1
-  x 1
-  | 12 mm | $\frac{1}{2}$ " x 2
-  | 9,5 mm | $\frac{3}{8}$ " x 1

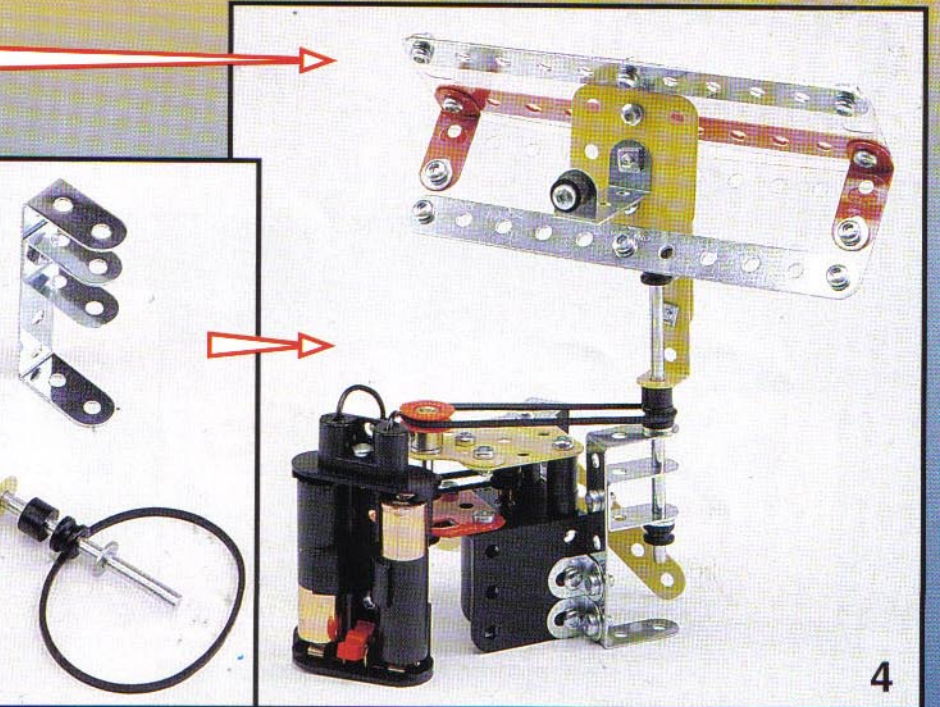
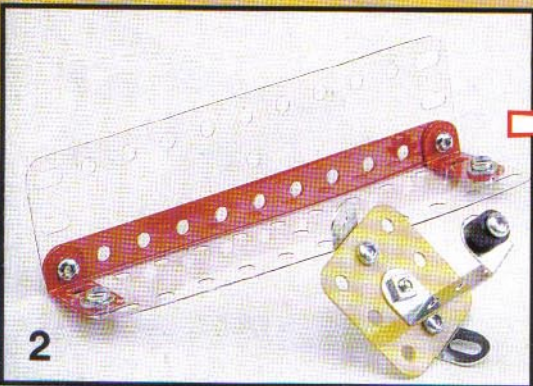
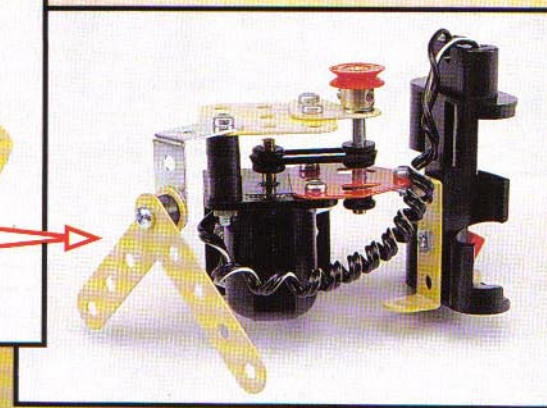
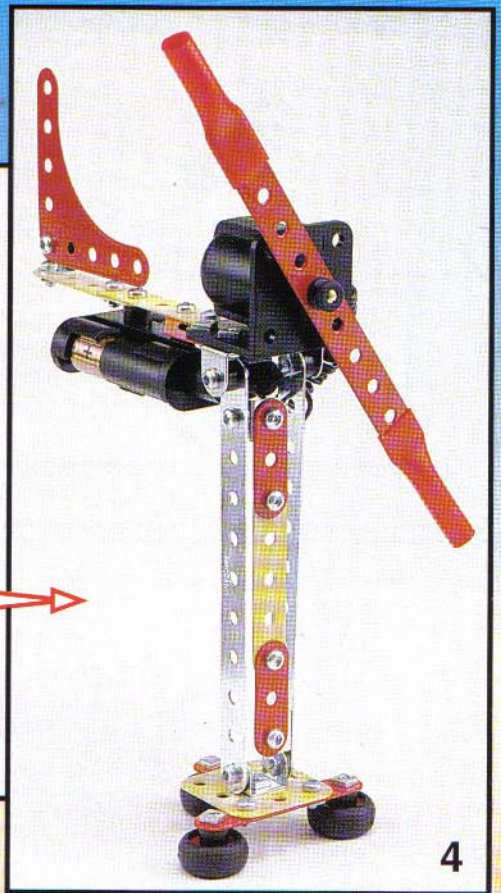
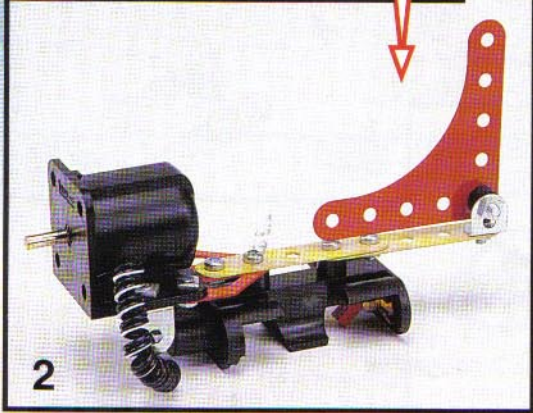
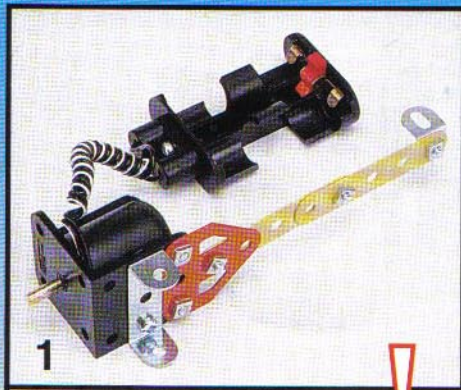


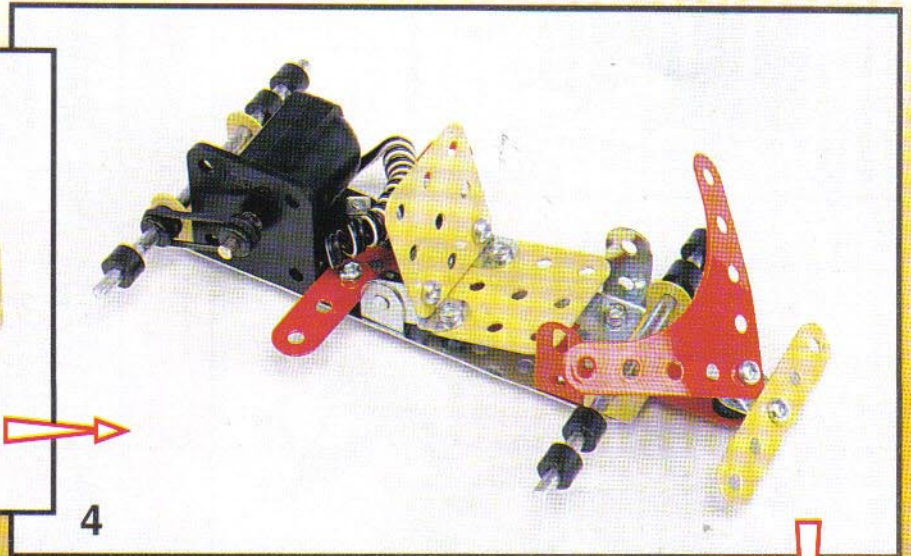
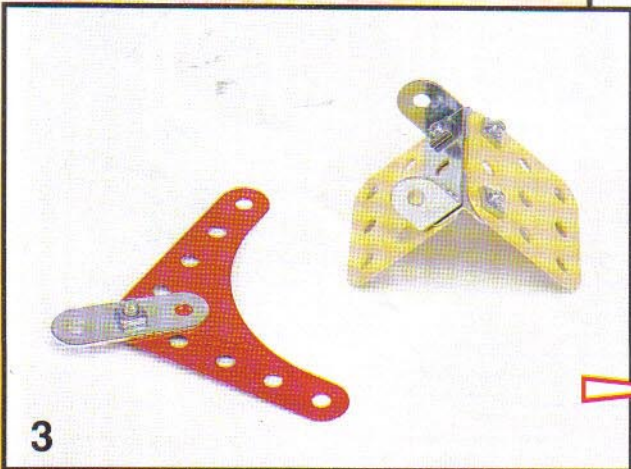
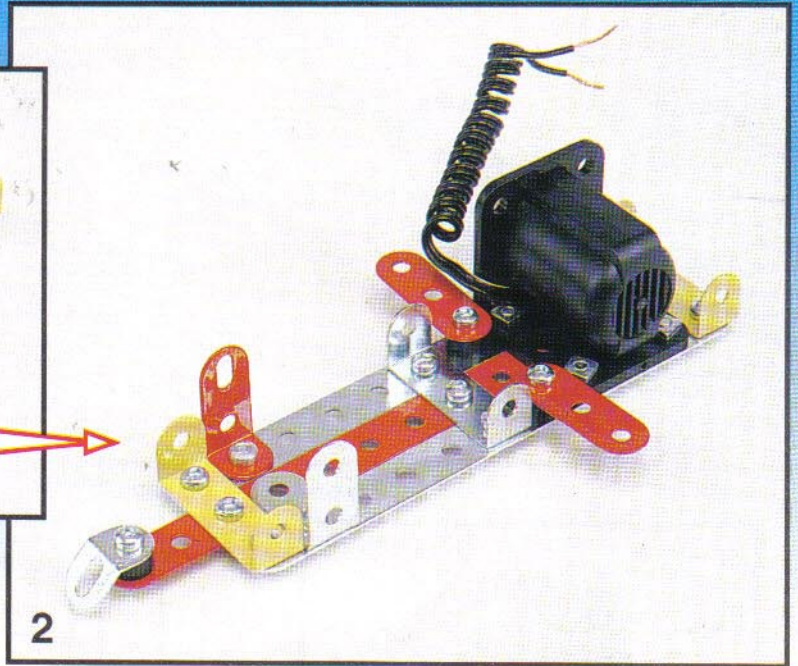
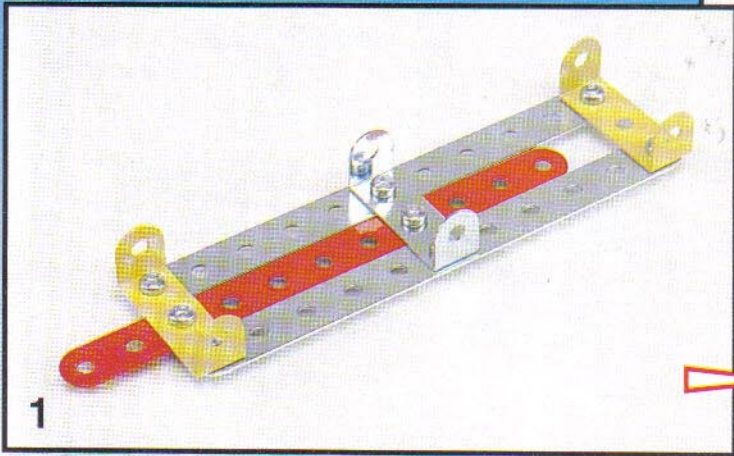
11 10+

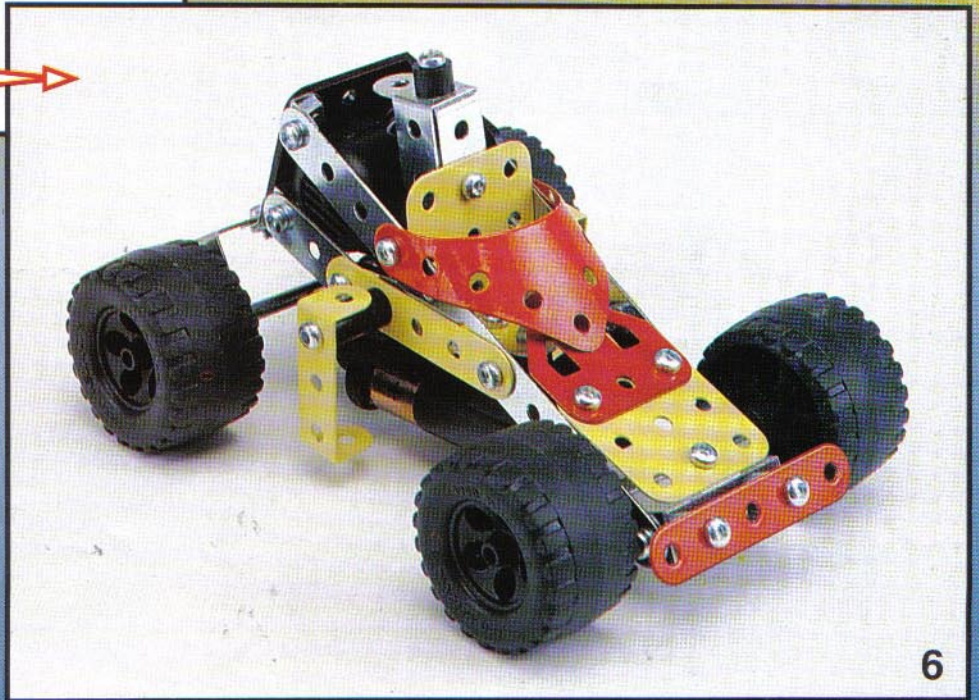
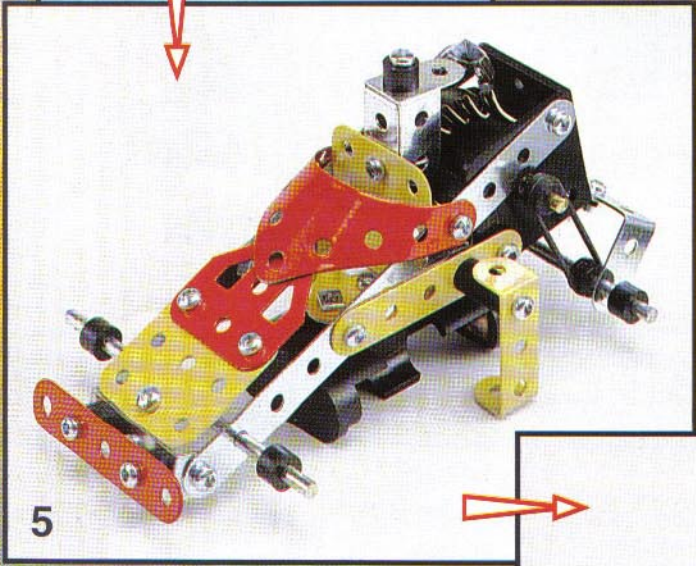
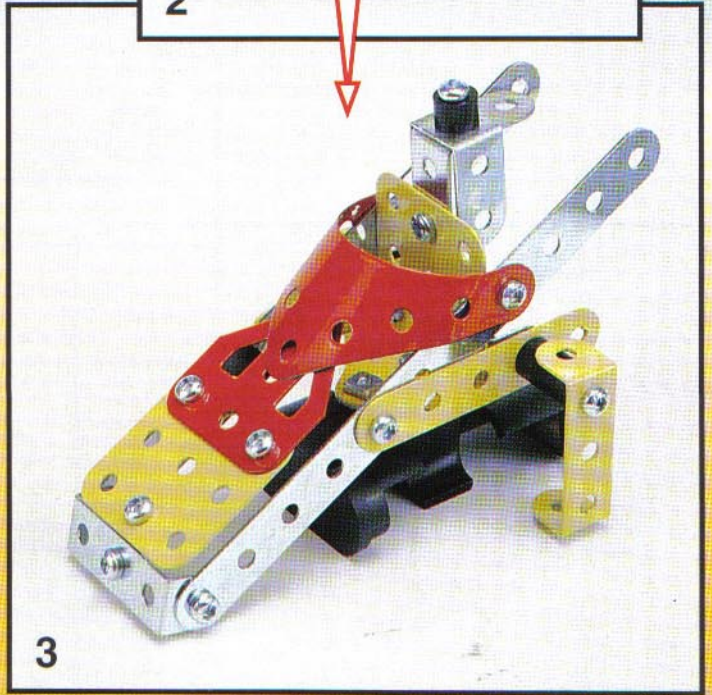
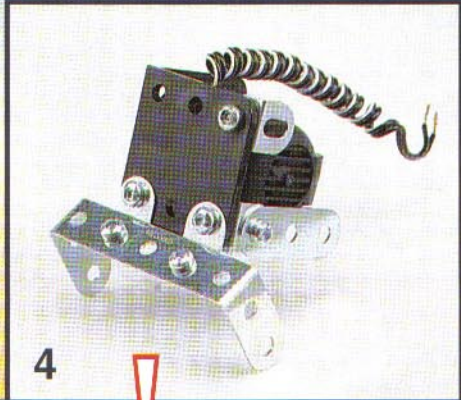
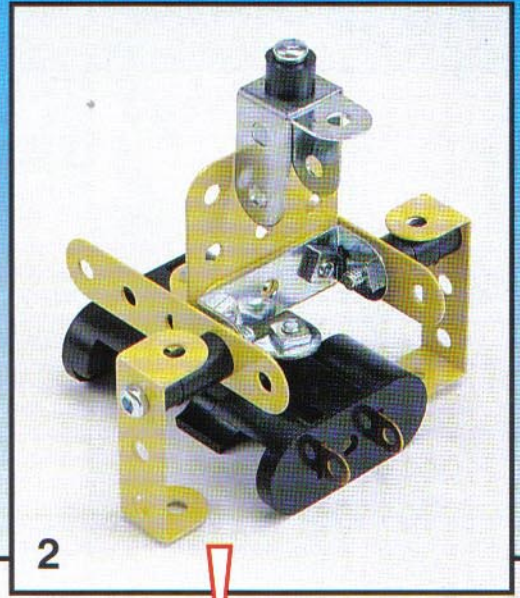
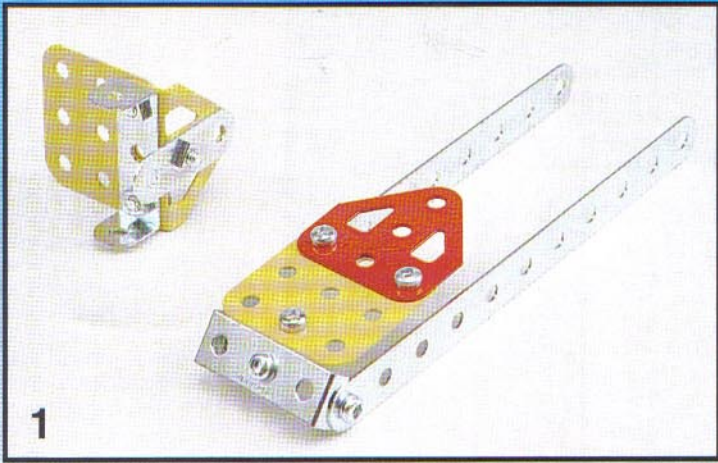
-  | 10 cm | 4" x 2
-  x 4
-  x 2
-  x 4
-  x 1



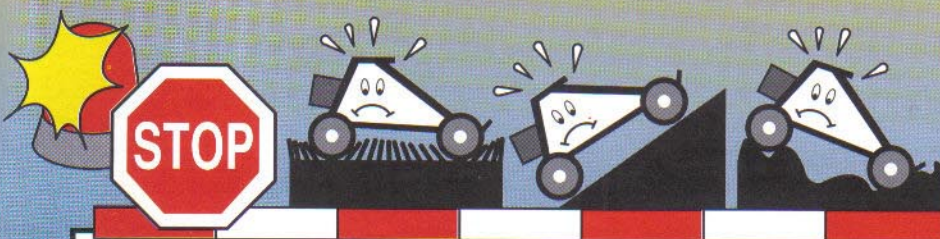
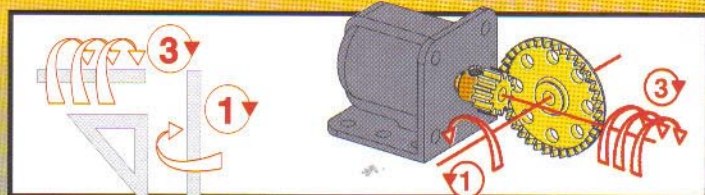
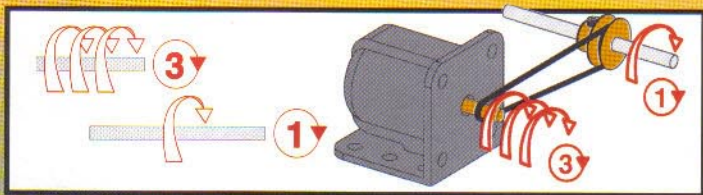
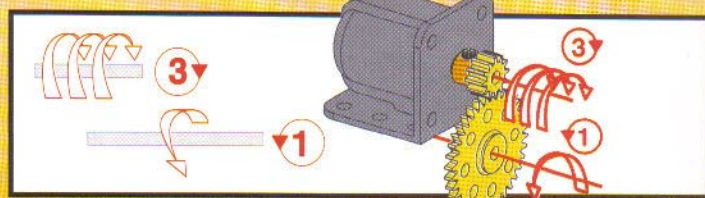
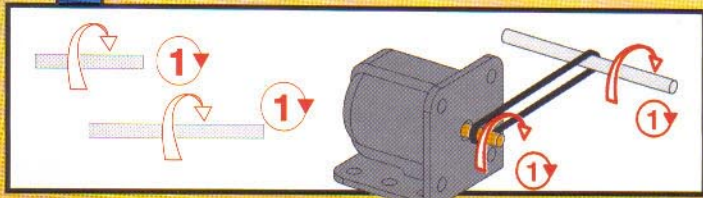
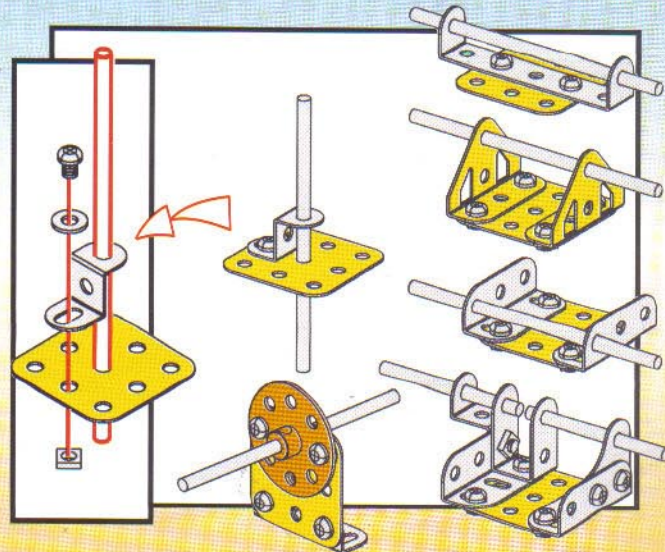
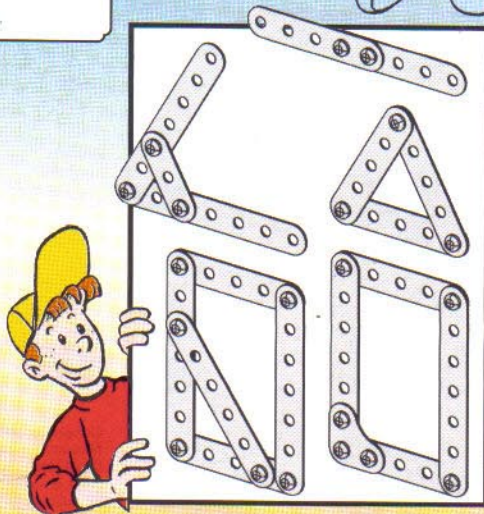
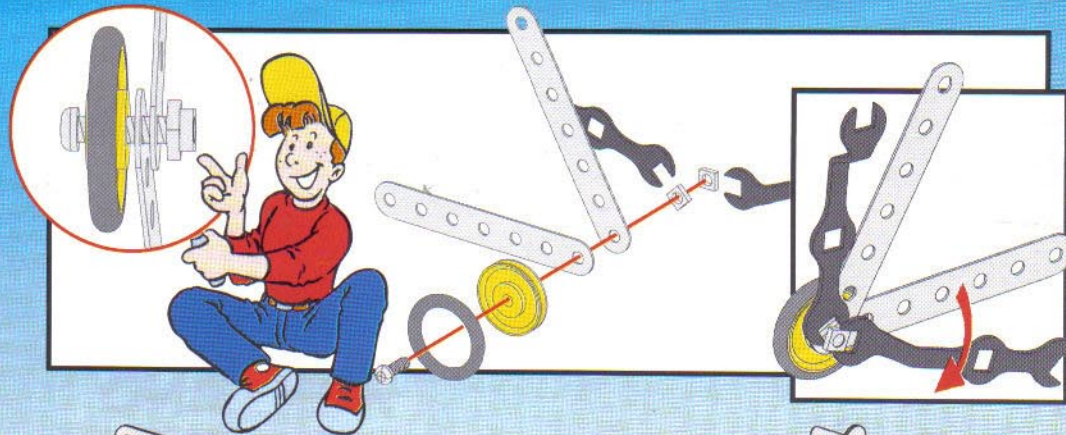








- GB Construction principles
- F Principes de montage
- D Grundlagen für den Zusammenbau
- I Istruzioni di montaggio
- S Så här bygger du
- SF Kokoamisen periaatteet
- DK Monteringsprincipper
- E Principios de montage
- NL De grondbeginselen van het bouwen
- P Regras de montagem
- GR Αρχές συναρμολόγησης
- JPN 組立方法



- GB Use these models on a hard floor
- F Utilise ces modèles sur surface dure
- D Die Modelle nur auf ebener Fläche fahren lassen
- I Usate questi modelli su una superficie liscia e rigida
- S Undvik att använda modellerna på mattor
- SF Käytä näitä malleja kovalla alustalla
- DK Anvend disse modeller til en hård overflade
- E Usar estos modelos sobre superficie dura
- NL Gebruik deze modellen op een vlakke, stevige ondergrond
- P Usar estes modelos sobre superficie dura
- GR Χρήση αυτών των μοντέλων σε σκληρό έδαφος
- JPN 模型は表面の硬いところで使用してください。

