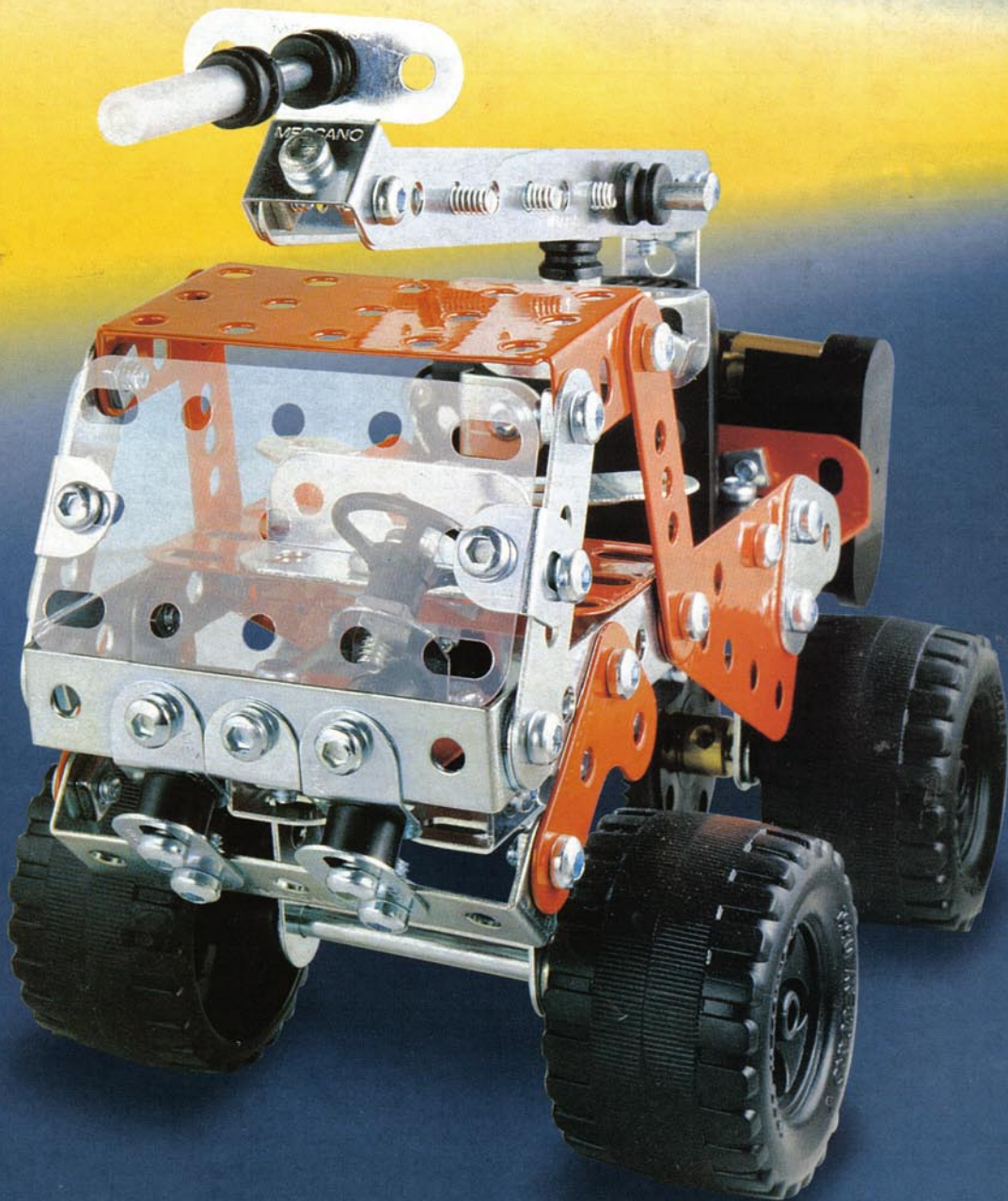


MECCANO®

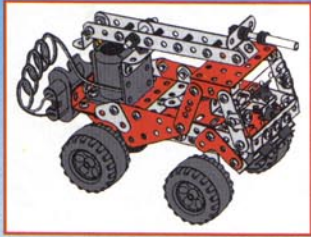


LEAFLET
ANLEITUNG
ISTRUZIONI
BROSCHYR
OHJEET
VEJLEDNING

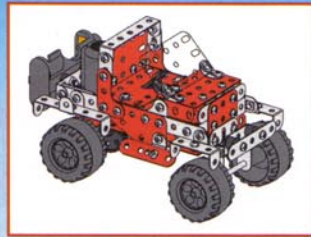
NOTICE
INSTRUCCIONES
BESCHRIJVINGEN
INSTRUCOES
ΟΔΗΓΙΕΣ
説明書

4068

P. 5 - 36



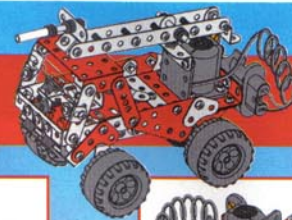
P. 5 - 9



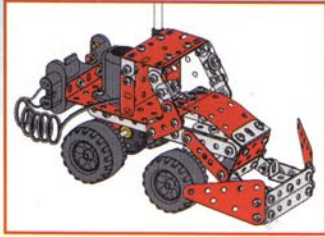
P. 10 - 15



P. 16 - 19



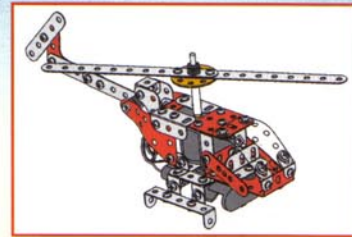
P. 20 - 24



P. 25 - 28

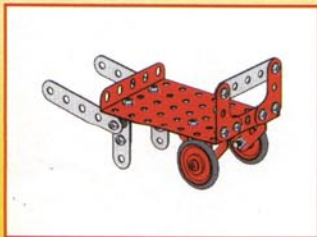


P. 29 - 32



P. 33 - 36

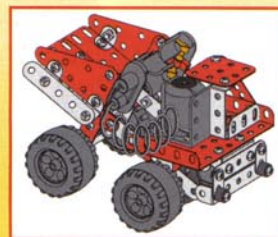
P. 37 - 46



P. 37 - 38



P. 39 - 42



P. 43 - 46

Fully illustrated. Modèles détaillés. Modelle mit Bauanleitung. Modelli dettagliati. Illustrerade modeller. Mallit rakennusohjeineen. Modeller i detaljer. Modellos detallados. Gedetailleerde modellen. Modelos detallados. ΛΕΙΤΟΜΕΡΕΙΣ ΚΑΤΑΣΚΕΥΕΣ. モデルの詳細図。

P. 47 - 54

15 Suggested models. Modèles suggérés. Modellabbildungen. Modelli suggeriti. Rekommenderade modeller. Suositeltavat mallit. Foreslåede modeller. Modelos propuestos. Voorbeelden van modellen. Modelos sugeridos. ΚΑΤΑΣΚΕΥΕΣ ΚΟΜΜΑΤΙΩΝ. モデルの例。



GB : Many of the models and component parts are unique and original designs which are the property of MECCANO S.A. They are protected by national legislation as industrial designs, trademarks and/or copyrights throughout many countries. For detailed information, please contact MECCANO S.A. MECCANO takes no responsibility where instructions have not been followed, where pieces have been put to uses other than those in the instructions, or have been modified for another use.

F : De nombreux modèles et pièces sont des créations originales, propriétés de MECCANO S.A. et sont protégés par les législations nationales sur les dessins et modèles, marques et/ou droits d'auteurs. Pour toute information, merci de contacter : MECCANO S.A. MECCANO se dégage de toutes responsabilités en cas de non-respect des indications de montage, utilisation des pièces pour un autre usage que celui indiqué dans les notices et/ou modification des pièces.

D : Zahlreiche Modelle und Teile sind Erfindungen und Eigentum der Firma MECCANO S.A. Sie sind durch Inland-Gesetze über Zeichnungen und Modelle sowie Warenzeichen und/oder Urheberrechte geschützt. Für zusätzliche Auskünfte wenden Sie sich bitte an : MECCANO S.A. MECCANO kann keine Haftung übernehmen, wenn die Anleitungen nicht befolgt oder wenn Teile anders als in den Anleitungen vorgesehen eingesetzt oder abgeändert werden.

I : Numerosi modelli e pezzi sono creazioni originali, proprietà della MECCANO S.A. e sono protetti dalle legislazioni nazionali sui disegni e modelli, marche e/o diritti d'autore. Per qualsiasi informazione, vogliate prendere contatto con : MECCANO S.A. MECCANO non si assume alcuna responsabilità qualora le istruzioni non vengano seguite, le parti componenti vengano impiegate in modo diverso da quanto illustrato o siano state modificate per usi differenti dal montaggio dei modelli MECCANO.

S : Många modeller och delar bildar en unik och originell formgivning vilken är MECCANO S.A. egendom. Dessa modeller och delar är skyddade genom lagstiftning såsom industriell formgivning, varumärke och/eller upphovsmannrätt i ett flertal länder. För mer detaljerad information, var vänlig och kontakta MECCANO S.A. MECCANO kan ej ta ansvar för något då instruktionerna ej har följts, då delar har använts till annat än vad instruktionerna anvisat eller att delarna har blivit modifierade till annan användning.

SF : Vore mange modeller og dele er originale fremstillinger og ejes af MECCANO S.A. Tegninger, modeller, fabrikationsmærker og ophavsret er lovbeskyttede i hvert land. Yderligere oplysninger kan fås hos : MECCANO S.A. MECCANO ei ot vastuuta, jos osia on käytetty muuhun kuin ohjeiden suosittelemaan käyttötarkoitukseen tai jos osia on itse muutettu.

DK : Uset malli ja osat ovat MECCANO S.A.:n omaisuutta olevaa suunnittelua. Uset mallit ovat osat lailla suojattua teollista tuotantoa, tavaramerkkejä jätin kopiointioikeuksia useissa maissa. Tuotemerkki MECCANO on MECCANO S.A.:n

omaisuutta oleva rekisteröity tavaramerkki, jonka käyttö ilman lupaa on kielletty. Lisätietoja varten,ottakaa yhteyttä MECCANO S.A. MECCANO fratager sig ald ansvar, hvis materialet bliver brugt til andet end det beregnede, når anvisningerne og forandringerne af delene ikke overholdes.

E : Numerosos modelos y piezas son creaciones originales, propiedades de MECCANO S.A. y son protegidos por las legislaciones nacionales en lo que concierne a los dibujos y modelos, marcas y/o derechos de autor. Para cualquier información, sírvase ponerse en contacto con : MECCANO S.A. MECCANO no se responsabilizará en aquellos casos en que no se hayan seguido las instrucciones, las piezas se hayan usado con distinto fin al indicado en las instrucciones, o bien se hayan modificado para otros usos.

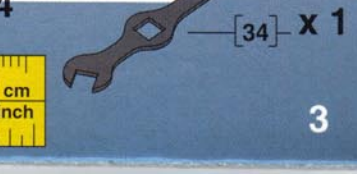
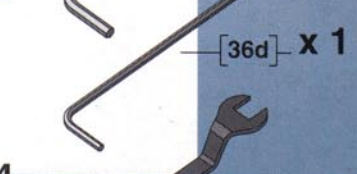
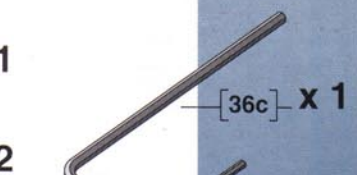
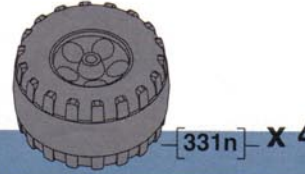
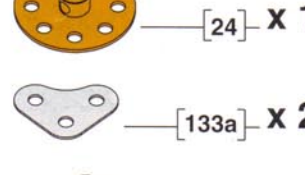
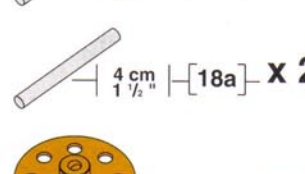
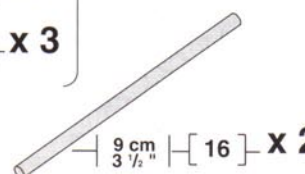
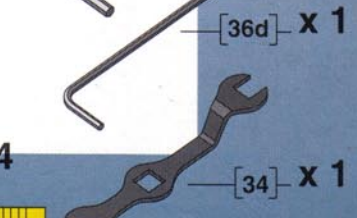
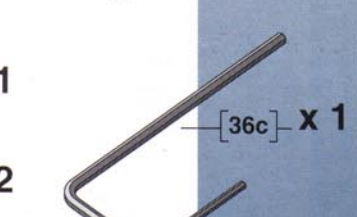
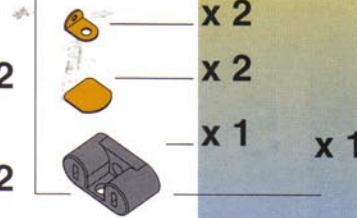
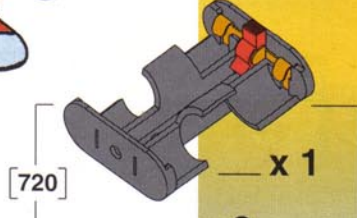
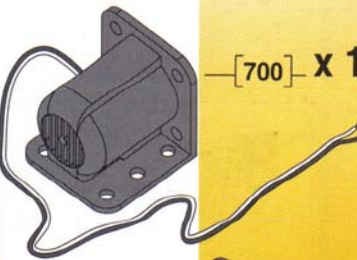
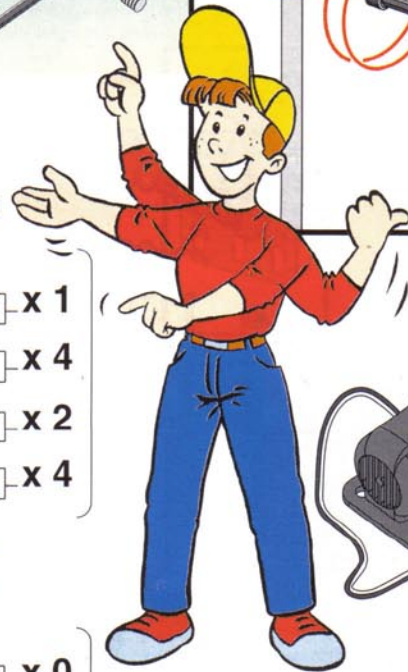
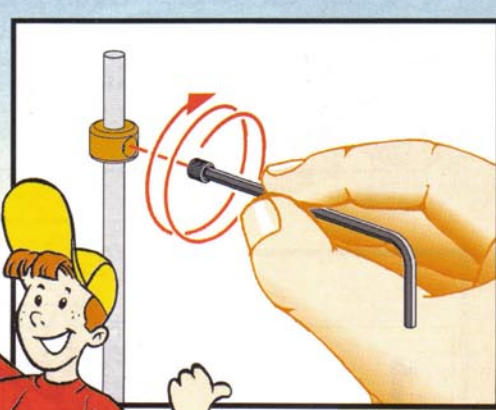
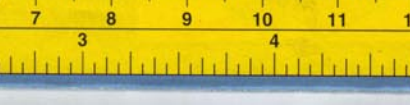
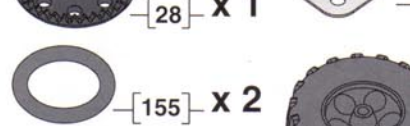
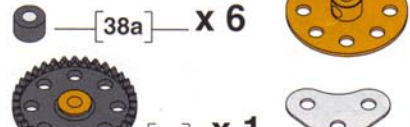
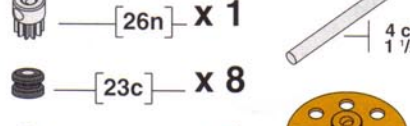
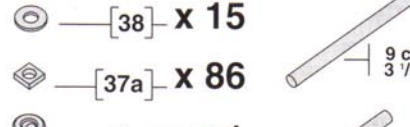
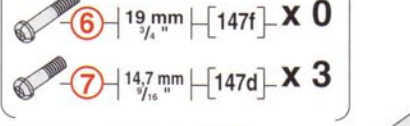
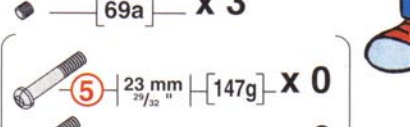
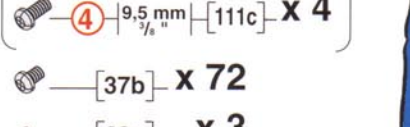
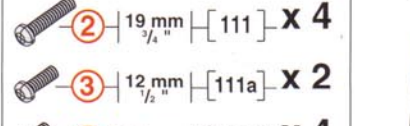
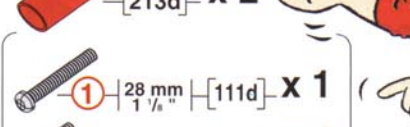
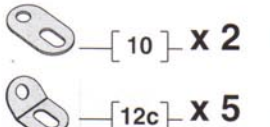
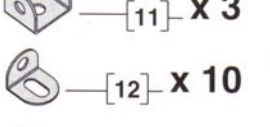
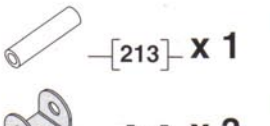
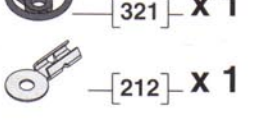
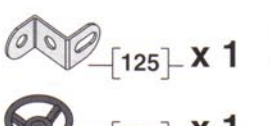
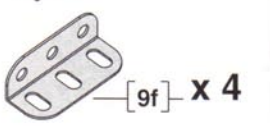
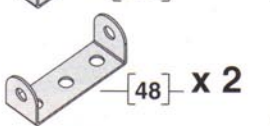
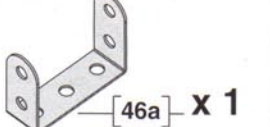
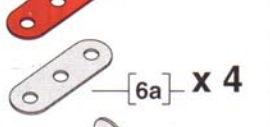
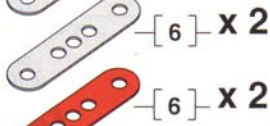
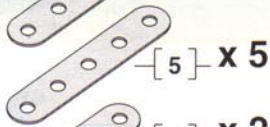
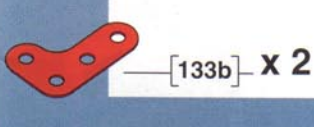
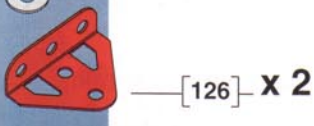
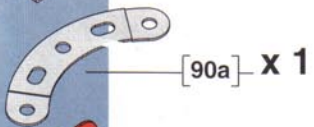
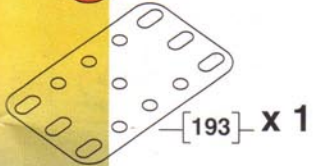
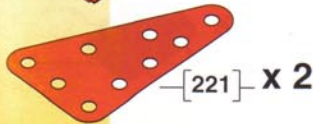
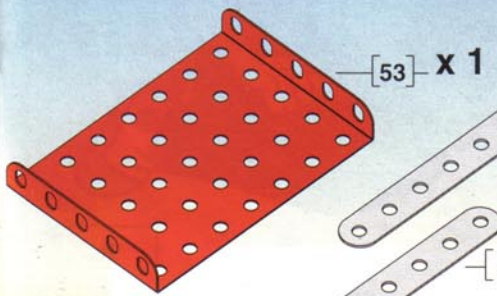
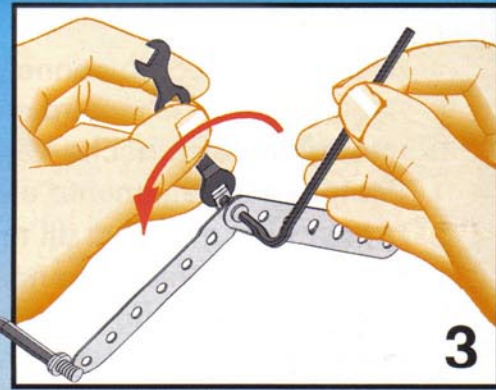
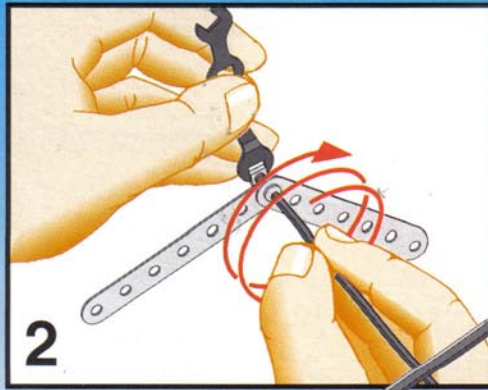
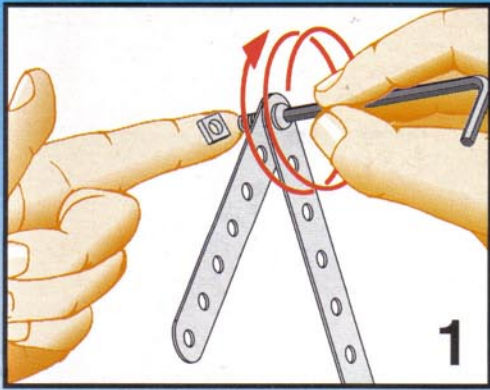
NL : Veel modellen en onderdelen zijn een uniek en origineel ontwerp, hetgeen eigendom van MECCANO S.A. is. Deze modellen genieten bescherming als industrieel ontwerp, handelsmerk en/of copyright in talloze landen. Voor uitgebreide informatie, s.v.p. contact opnemen met MECCANO S.A. MECCANO is niet verantwoordelijk voor het niet opvolgen van de instructies, voor verkeerd gebruik van de onderdelen of het gebruiken van onderdelen voor andere doeleinden.

P : Numerosos modelos e peças são criações originais, propriedades de MECCANO S.A. e são protegidos pelas legislações nacionais segundo os desenhos, os modelos, as marcas e/ou os direitos autorais. Para quaisquer informações, queira contactar : MECCANO S.A. MECCANO não assumirá nenhuma responsabilidade sempre que as instruções não tenham sido seguidas, as peças tenham sido utilizadas noutros fins que não os contidos nas nossas instruções, ou tenham sido modificadas para outras utilizações.

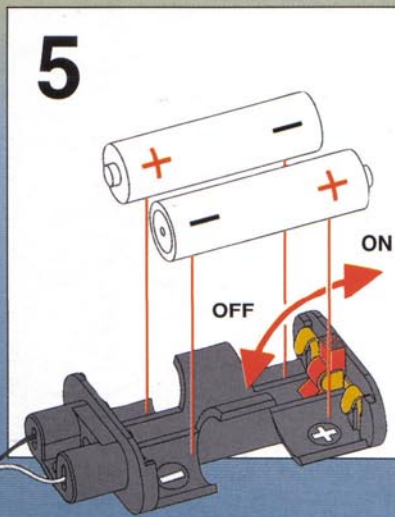
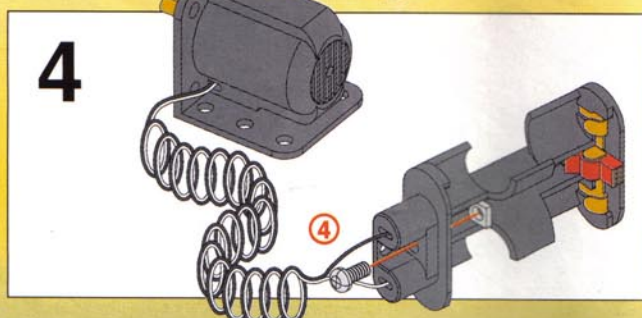
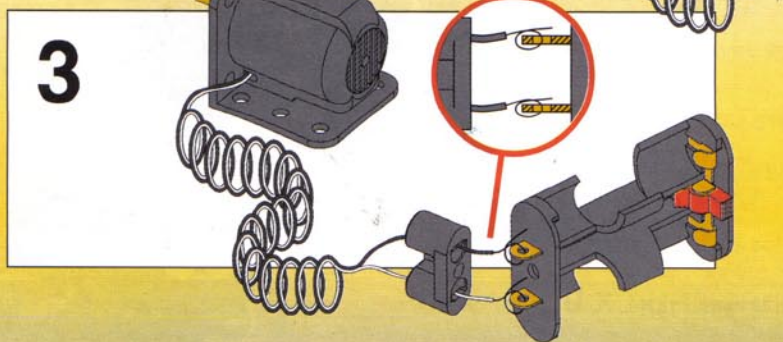
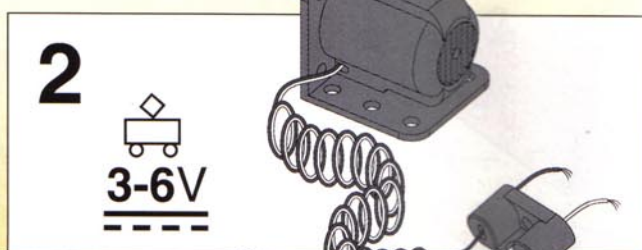
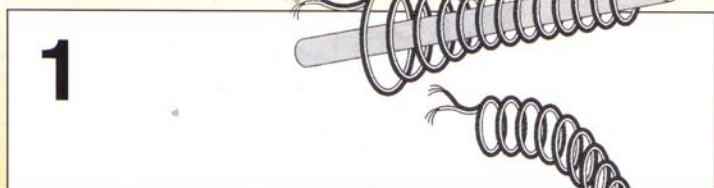
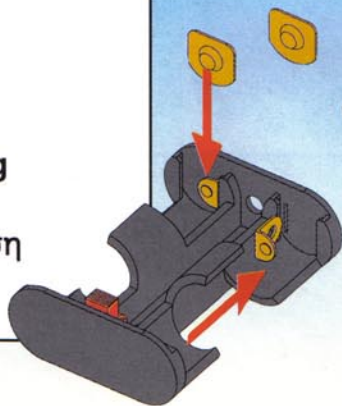
GR : Πολλά μοντέλα και ανταλλακτικά είναι αυθεντικά, ιδιοκτησία της MECCANO A.E. και προστατευμένα από τις εθνικές νομοθεσίες για τα μοντέλα, τις μάρκες ή τα διπλώματα ευρεσιτεχνίας. Για κάθε πληροφορία παρακαλώ απευθυνθείτε στην MECCANO A.E. Η MECCANO δεν φέρει καμία ευθύνη σε περίπτωση που δεν τηρηθούν οι οδηγίες συναρμολόγησης, σε περίπτωση που τα συναρμολογούμενα κομμάτια χρησιμοποιούνται για άλλη χρήση από εκείνη που αναφέρεται στις οδηγίες χρήσης και/ή σε περίπτωση που τροποποιούνται.

JPN : モデルならびに部品は、その多くがメカノ社所有のオリジナルデザインで、意匠・商標および/または著作権に関する国内法によって保護されています。詳細については、メカノ社 (MECCANO S.A.) までお問い合わせ願います。

指定の組立方法に従わない場合や説明書にない用途に部品を用いた場合、また部品を改造した場合、メカノはその責任を一切負いません。



- (GB) Motor and electric connection
- (F) Moteur et branchement électrique
- (D) Motor und elektrische Verbindung
- (I) Motore e collegamento elettrico
- (S) Anslutning av ström till motorn
- (SF) Moottori ja sähkökytkennät
- (DK) Elektrisk motor og tilslutning
- (E) Motor y conexión eléctrica
- (NL) Motor en de elektrische aansluiting
- (P) Motor e ligação eléctrica
- (GR) Κινητήρας και ηλεκτρική σύνδεση
- (JPN) モーターと電気接続

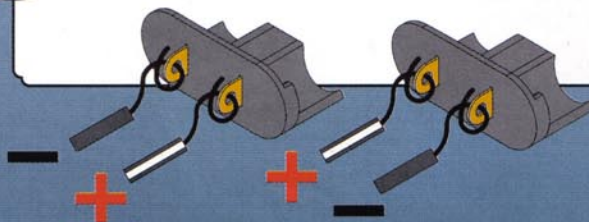


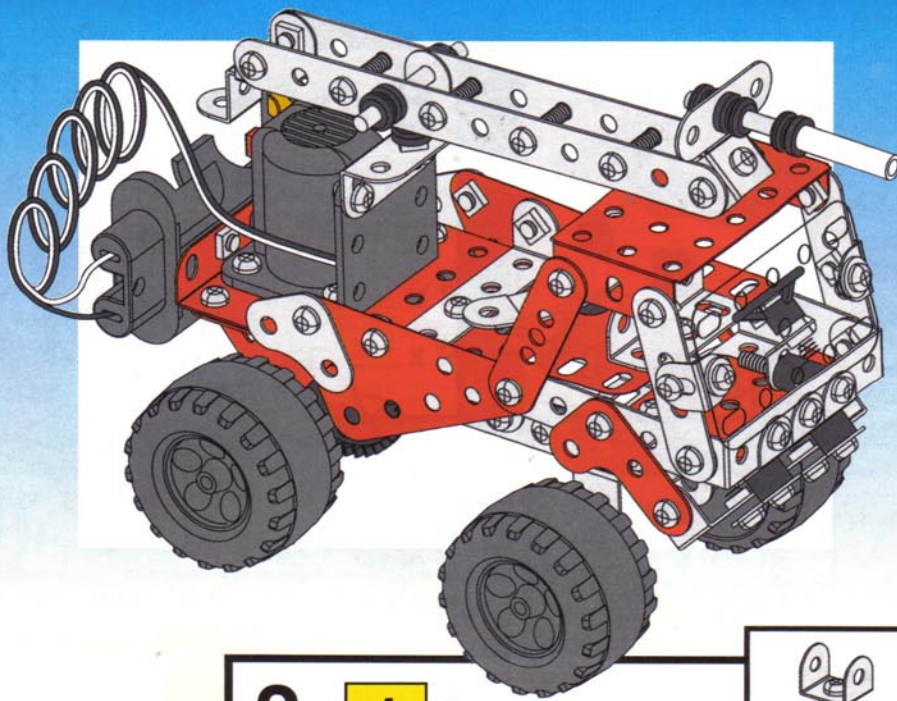
Caution
Attention
Achtung
Attenzione
Varning
Huomio
Pas på
Atención
Waarschuwing
Atenção
ΠΡΟΣΟΧΗ
注意

R6
MIGNON X 2
AM3

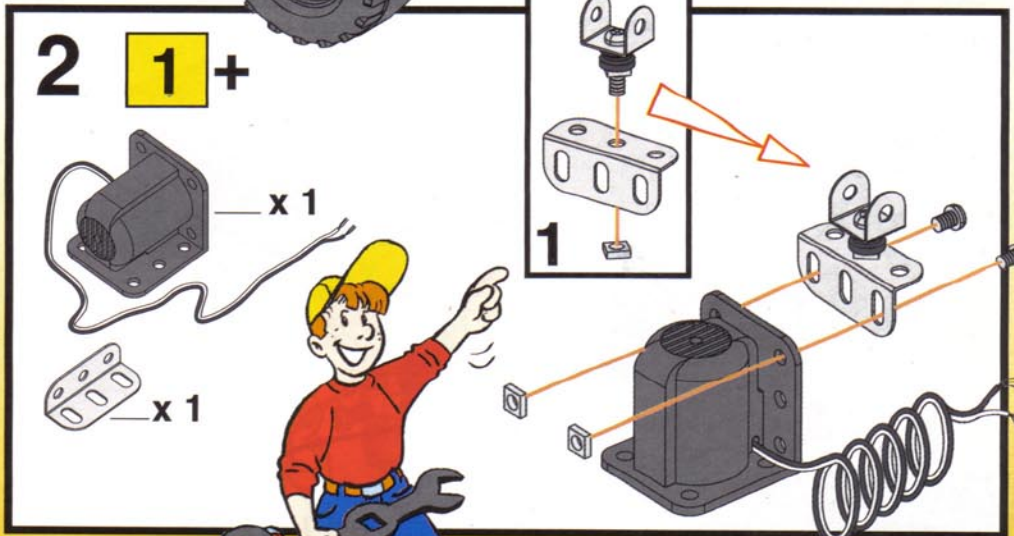
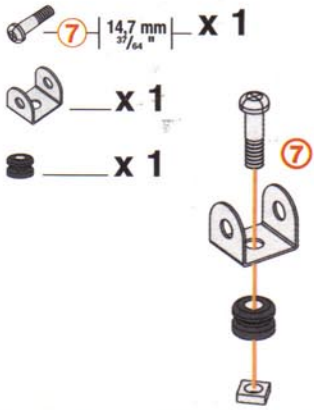


- (GB) How to reverse the rotation of the motor
- (F) Comment inverser le sens de rotation du moteur
- (D) So ändert man die Drehrichtung des Motors
- (I) Come invertire il senso di rotazione del motore
- (S) Så här växlar du mellan fram och back
- (SF) Kuinka muutetaan moottorin pyörimissuunta
- (DK) Hvordan instilles motorens rotation til modsat retning
- (E) Como invertir la rotación del motor
- (NL) Hoe kun je omwentelingen van de motor wisselen
- (P) Como inverter a rotação do motor
- (GR) Αντιστροφή της κατεύθυνσης περιστροφής του κινητήρα
- (JPN) モーターの回転方向を逆にするには

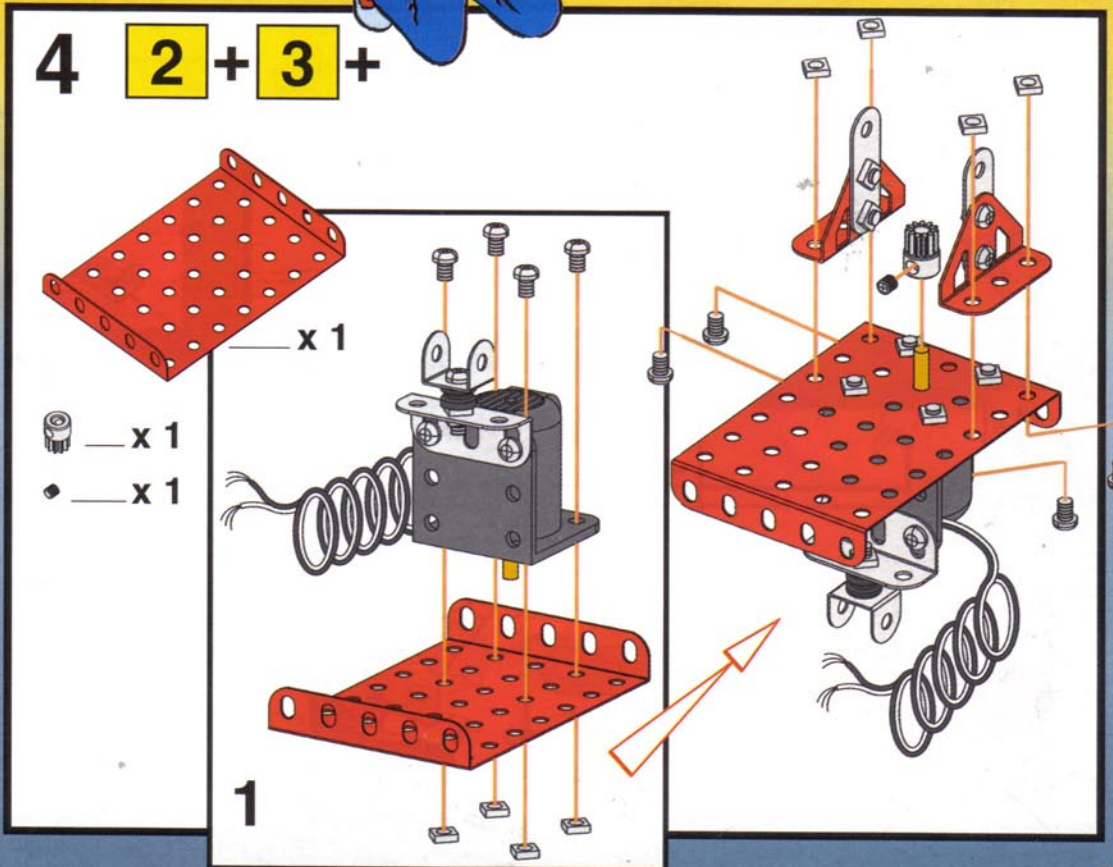
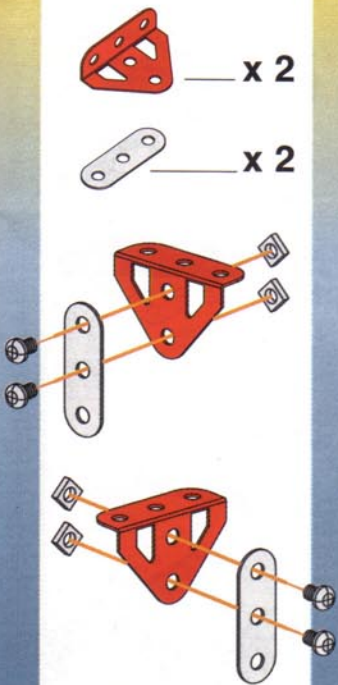




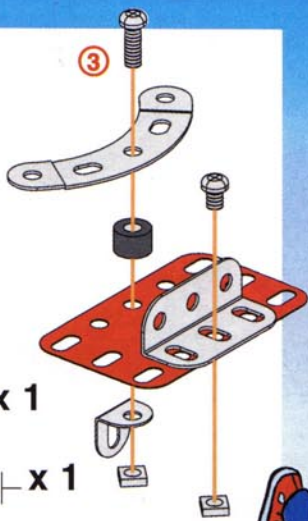
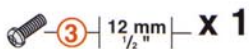
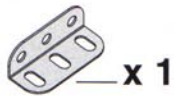
1



3

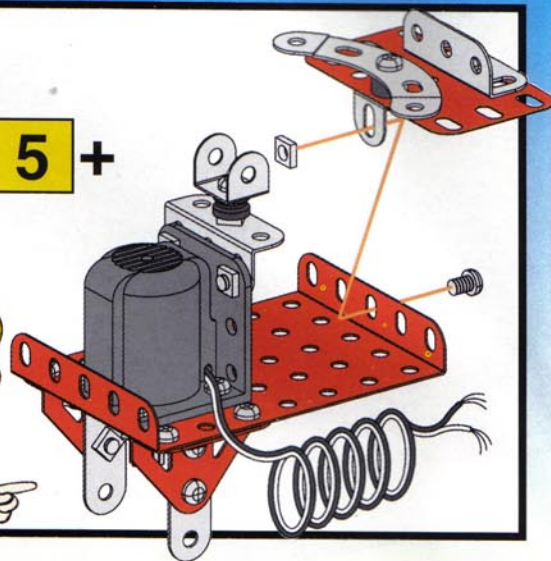
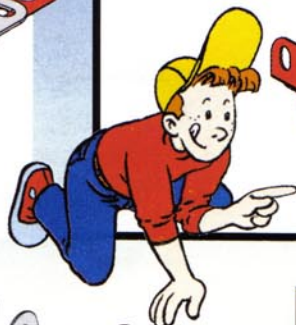


5

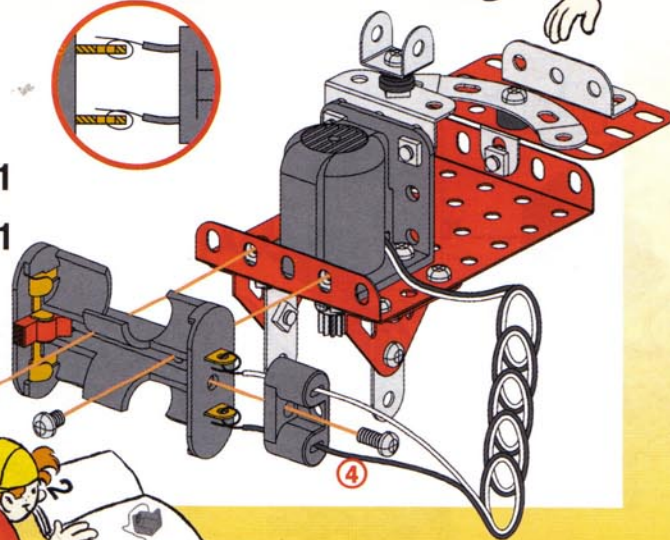
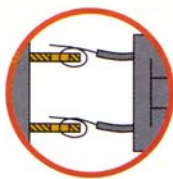
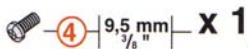
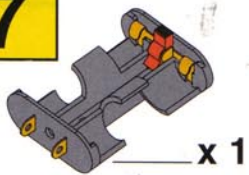


6

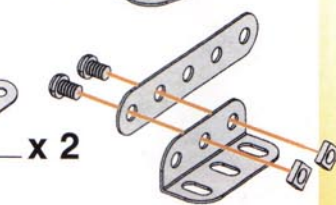
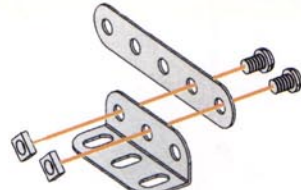
4 + 5 +



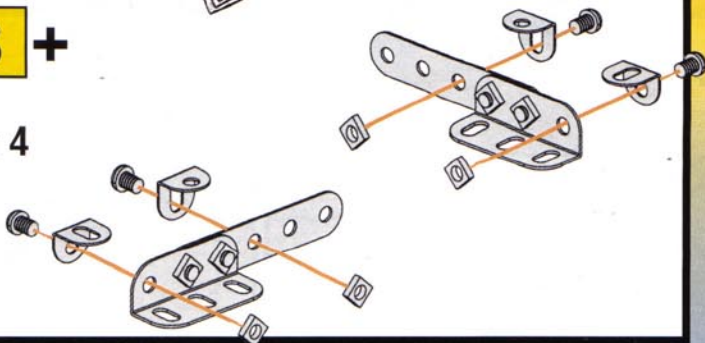
7



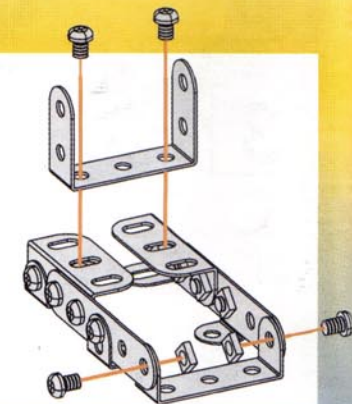
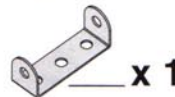
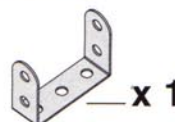
8



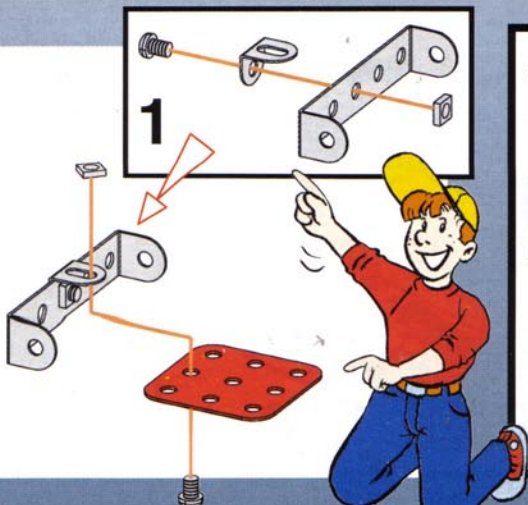
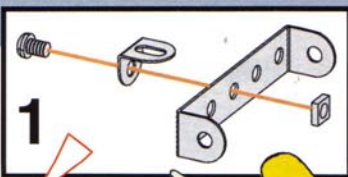
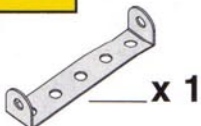
9 8 +



10

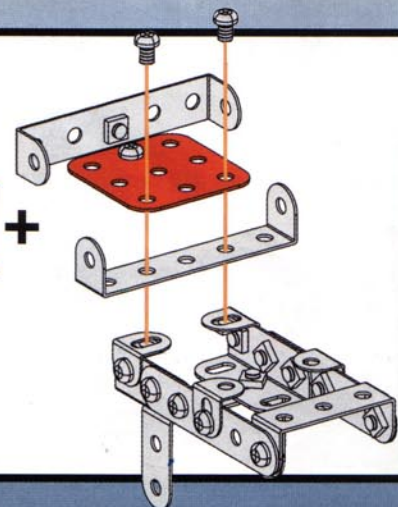
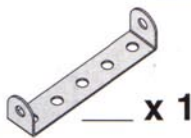


11

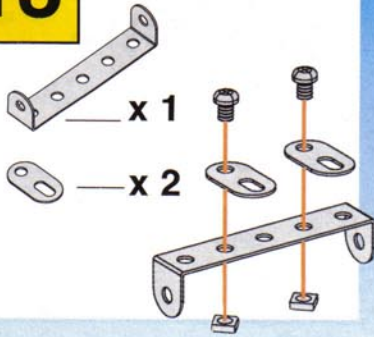


12

10 + 11 +



13

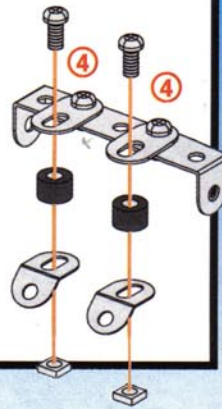


14 13+

④ | 9,5 mm | x 2

x 2

x 2



15



x 1

x 1

⑦ | 14,7 mm | x 1

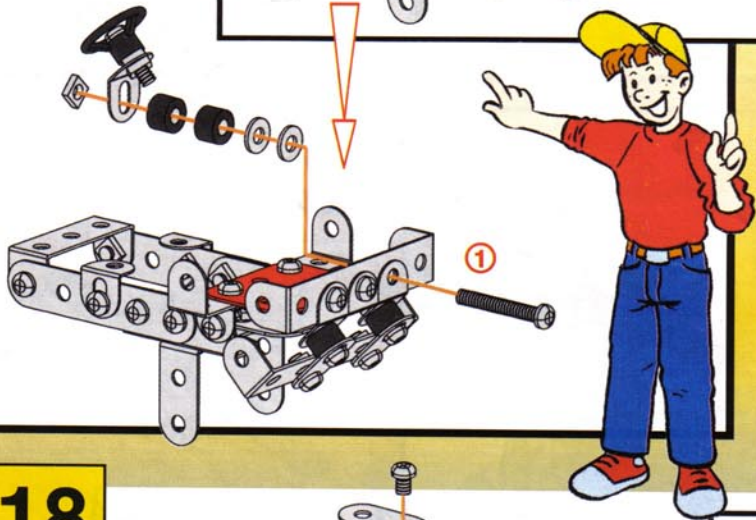
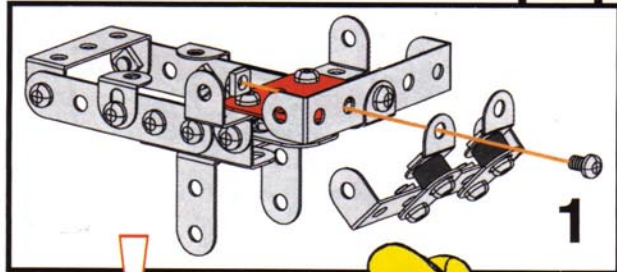


16 12+ 14+ 15+

① | 28 mm | x 1

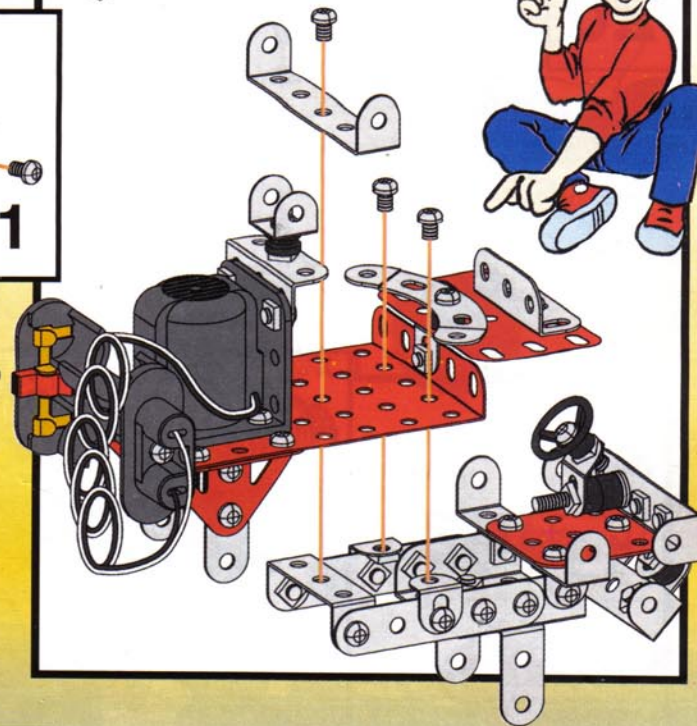
x 2

x 2



17 7+ 16+

x 1



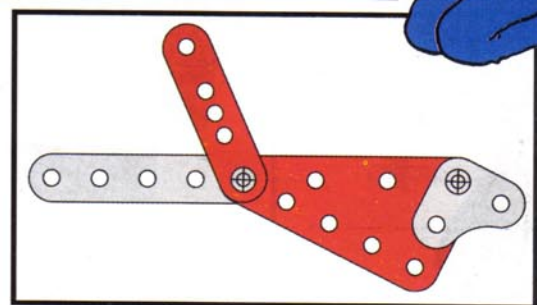
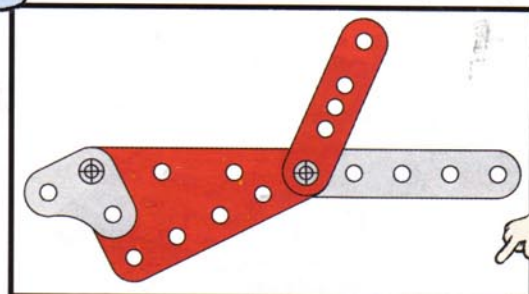
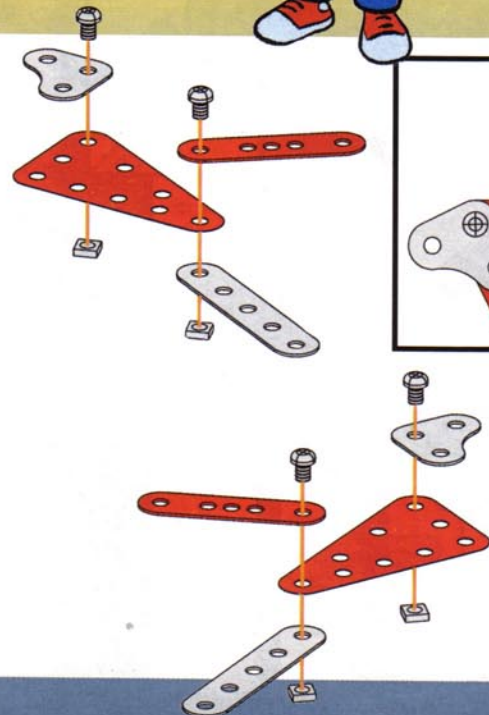
18

x 2

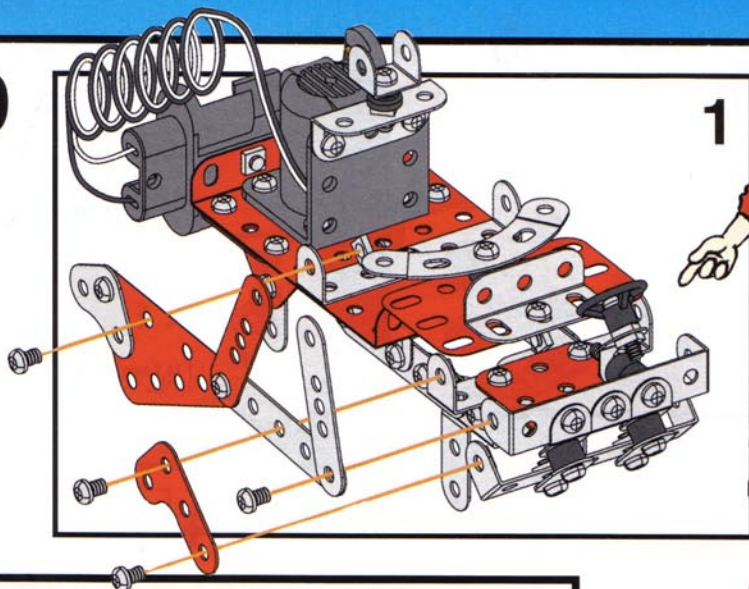
x 2

x 2

x 2



19

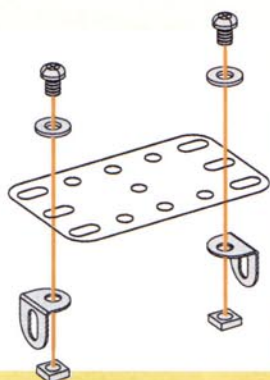
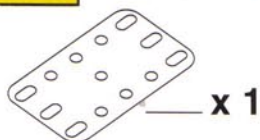


1

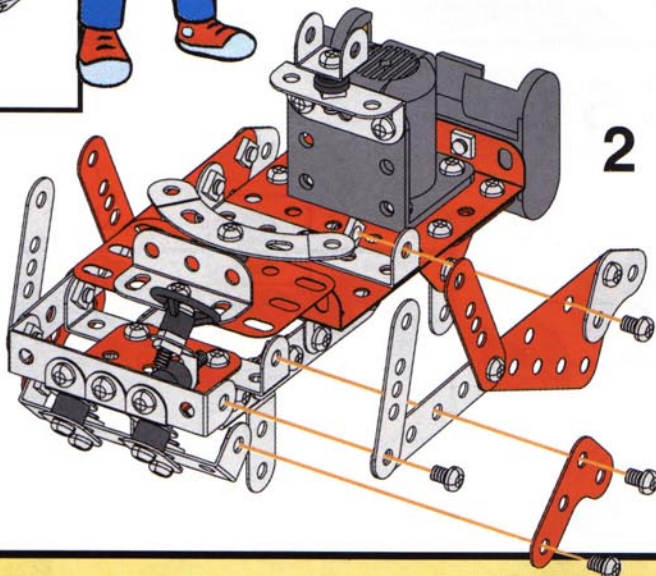
17 + 18 +



20

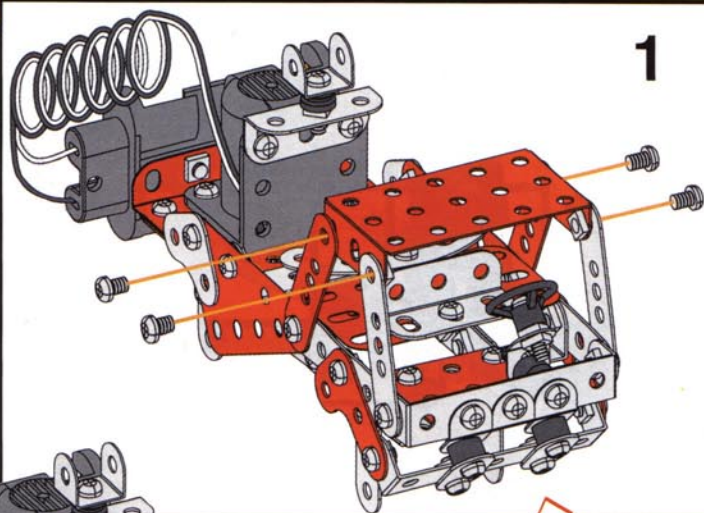
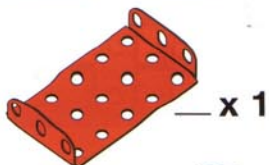


2



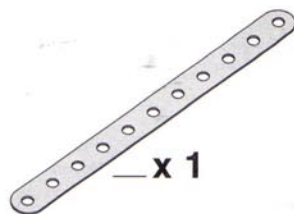
21

19 + 20 +

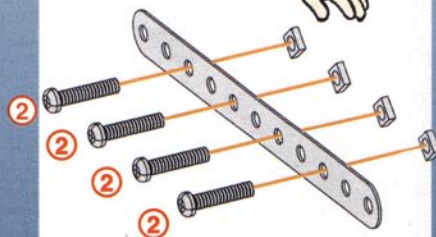
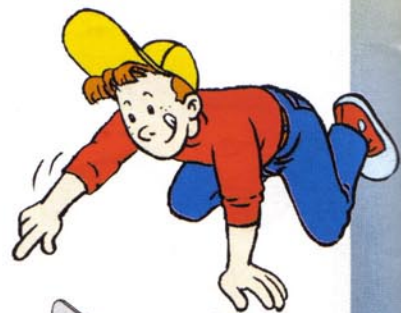
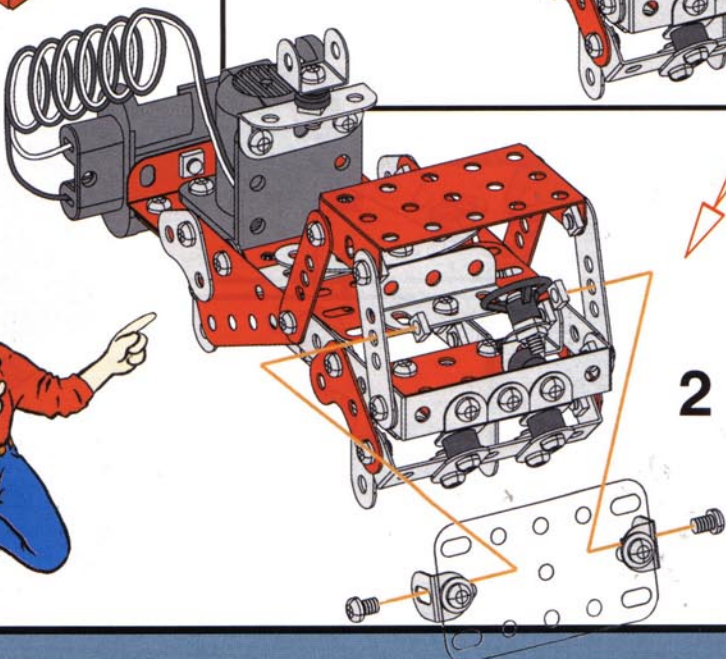


1

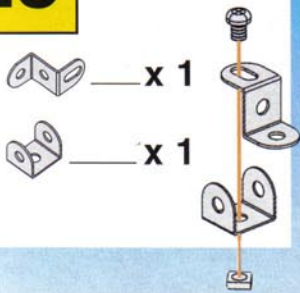
22



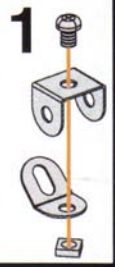
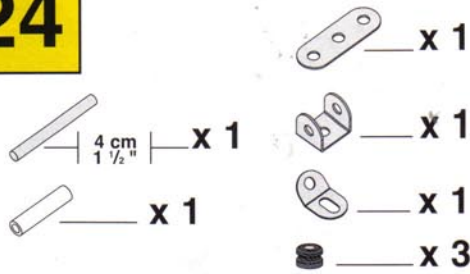
2



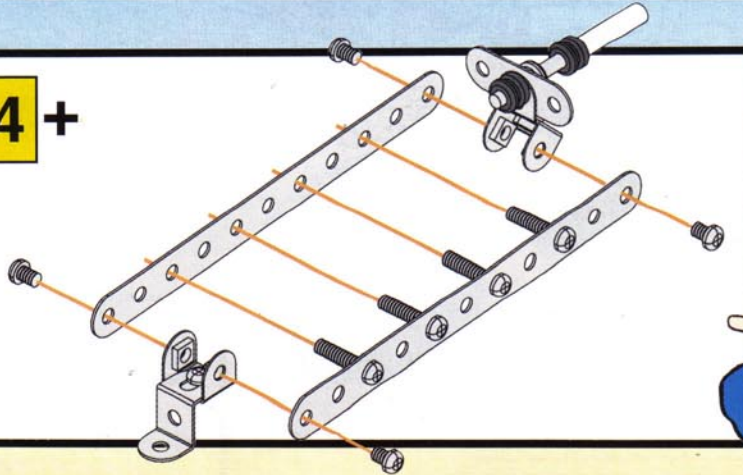
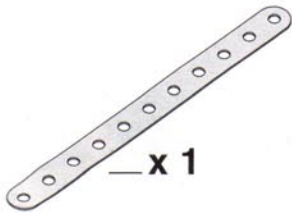
23



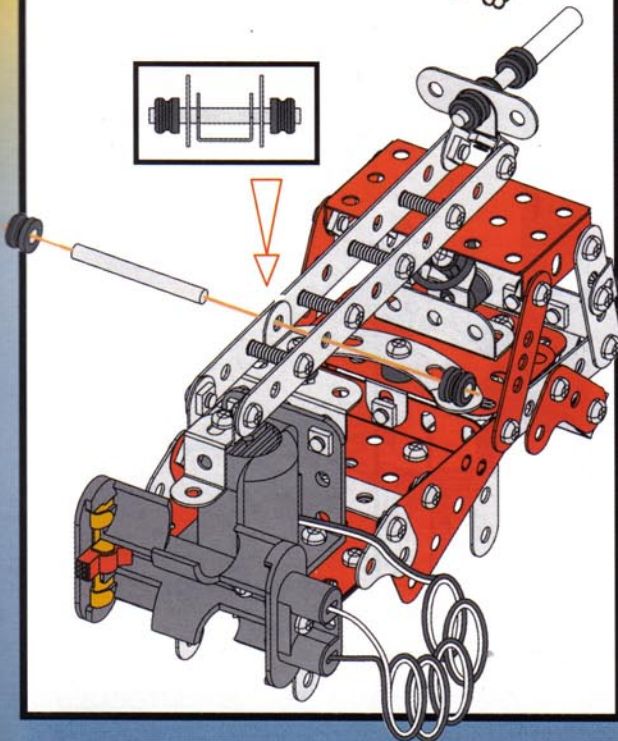
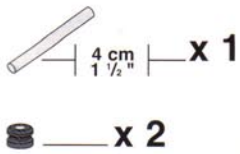
24



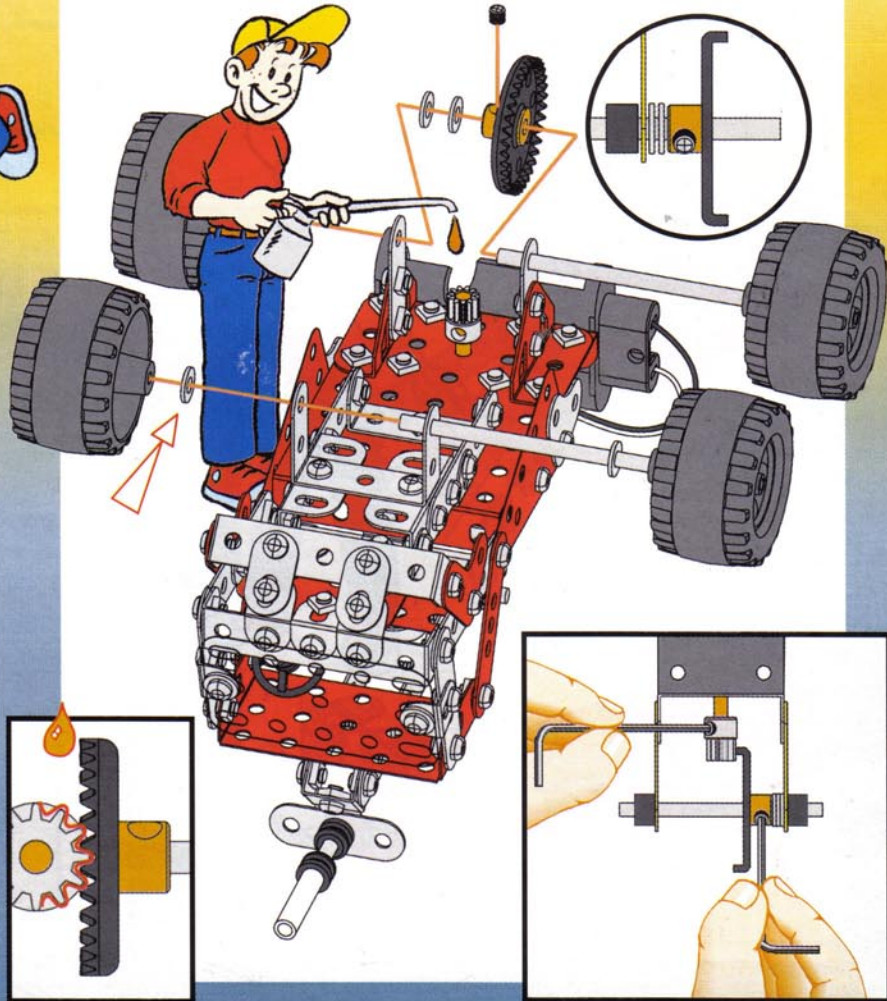
25 22 + 23 + 24 +

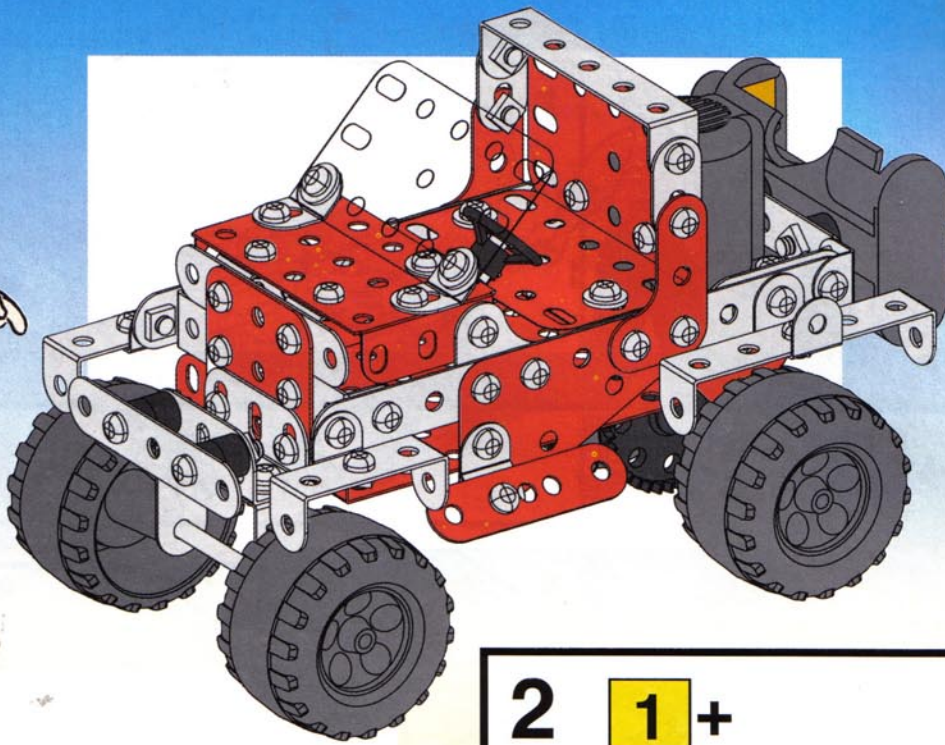
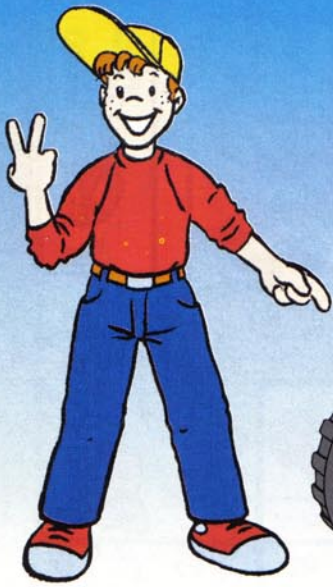


26 25 +

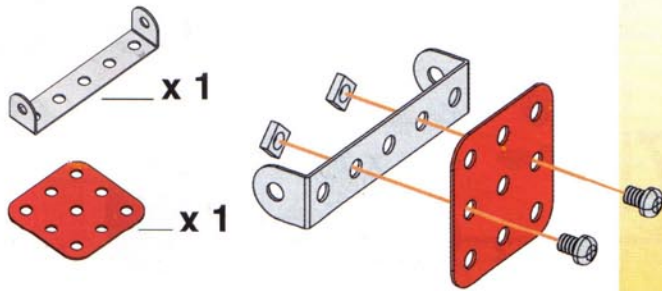


27

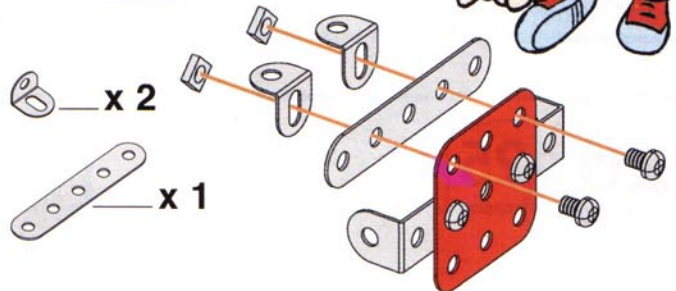




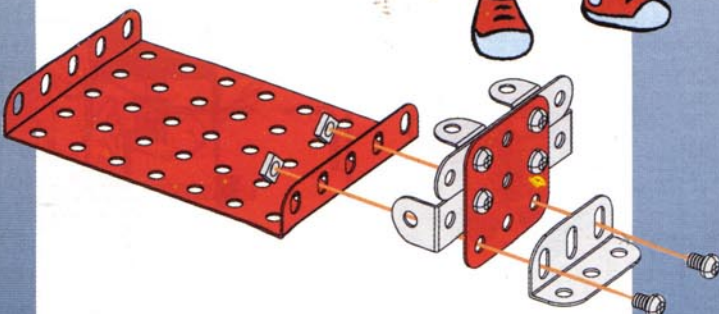
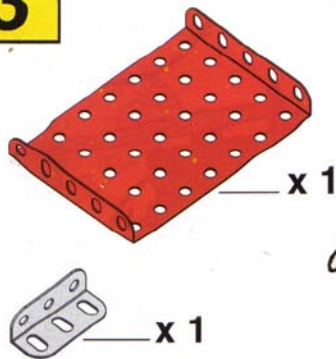
1



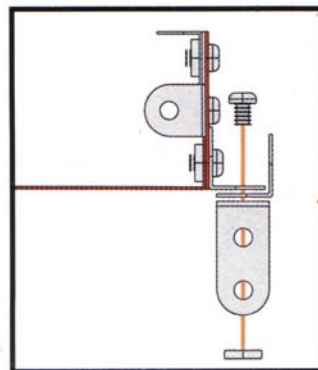
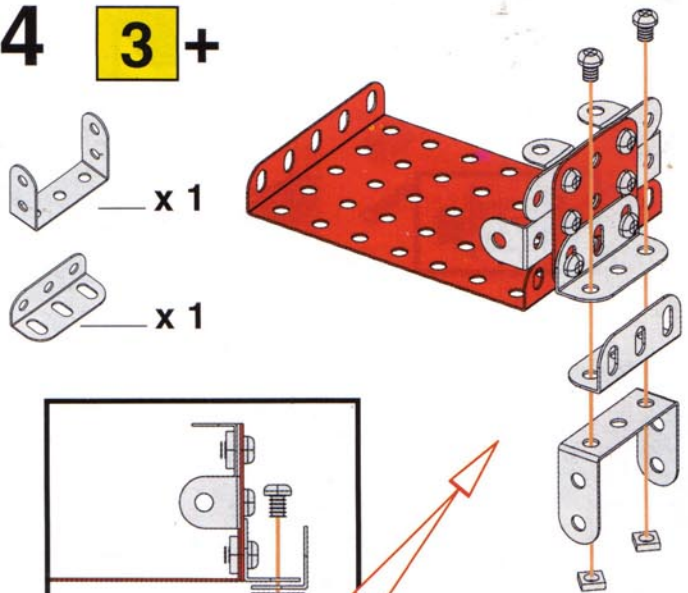
2 **1**+



3



4 **3**+

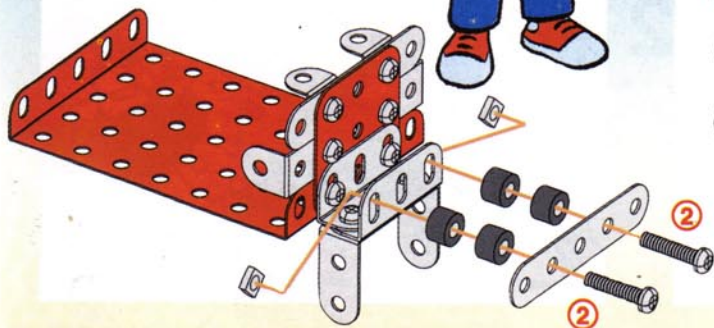


5

— x 1

● — x 4

② — 19 mm — x 2



6

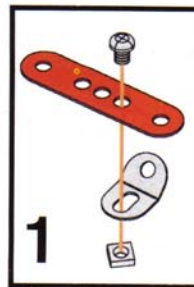
— x 1

— x 1

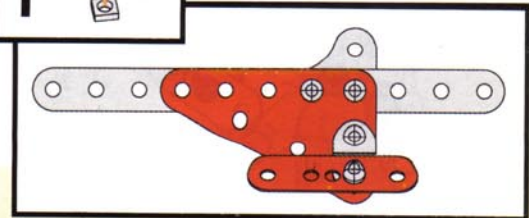
— x 1

— x 1

— x 1



1



7

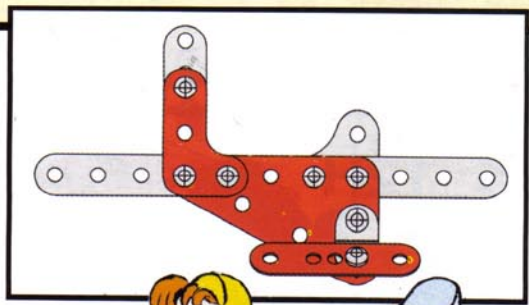
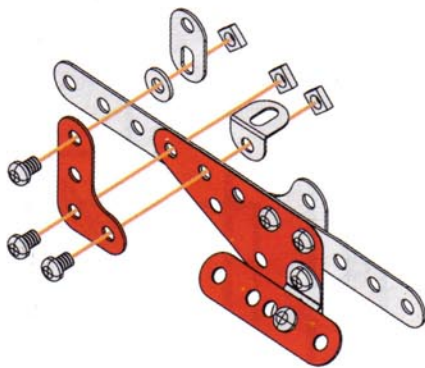
6+

— x 1

— x 1

— x 1

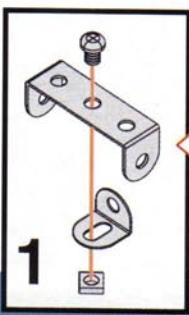
— x 1



8

— x 1

— x 1



1

9

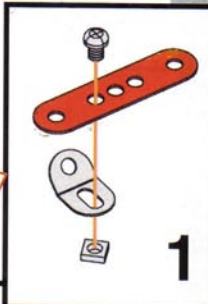
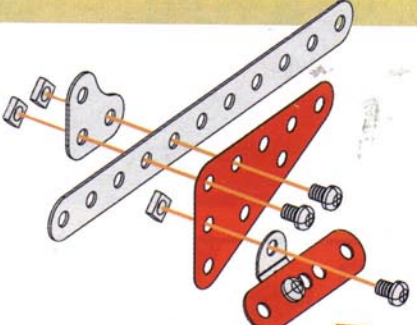
— x 1

— x 1

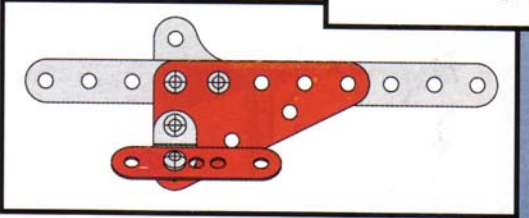
— x 1

— x 1



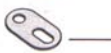

— x 1

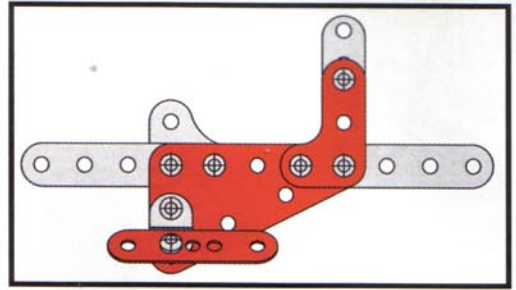
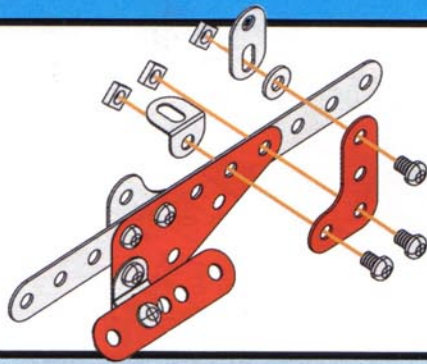


1

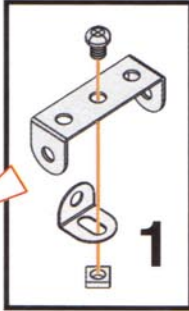
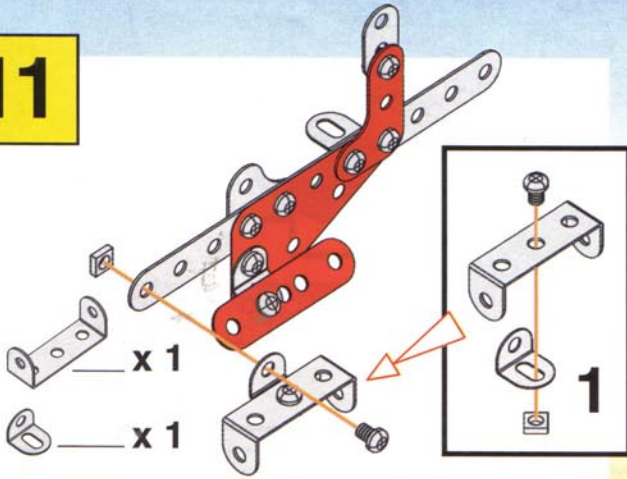


10 **9+**

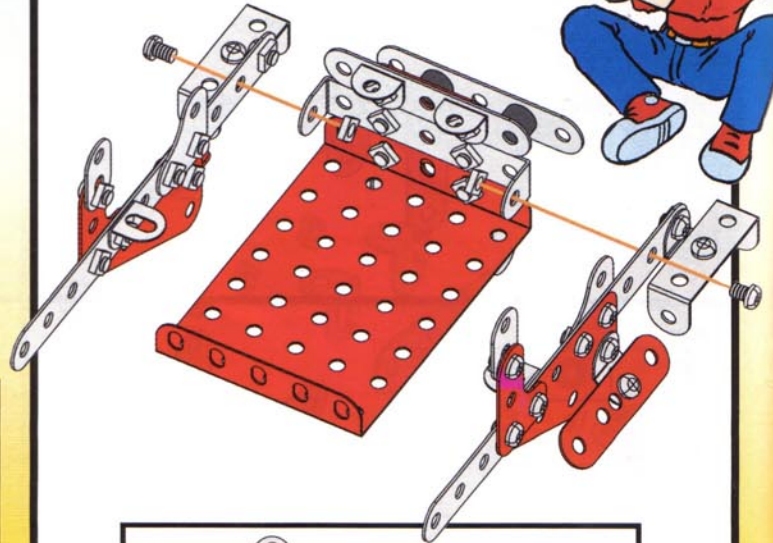
-  x 1
-  x 1
-  x 1
-  x 1



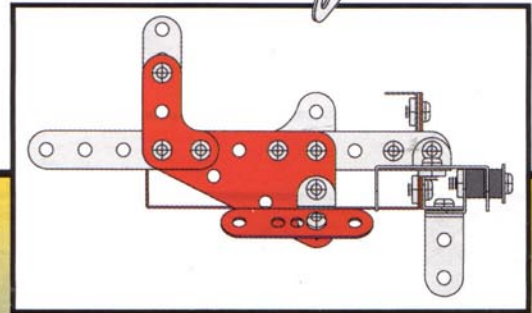
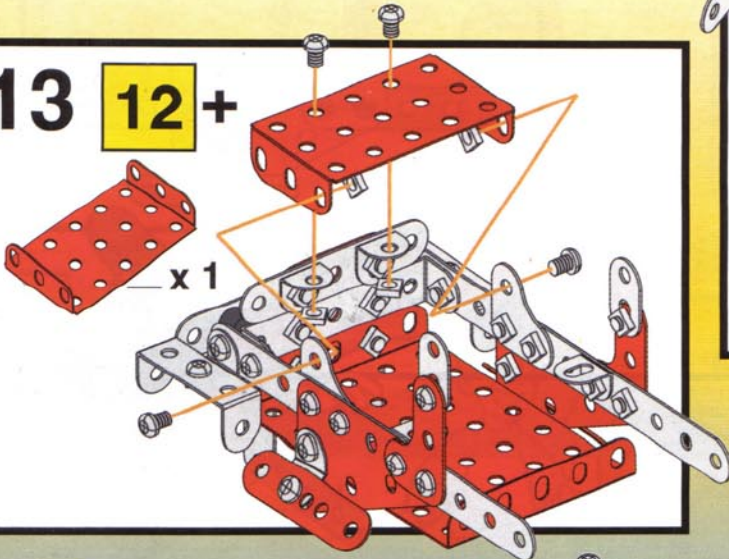
11



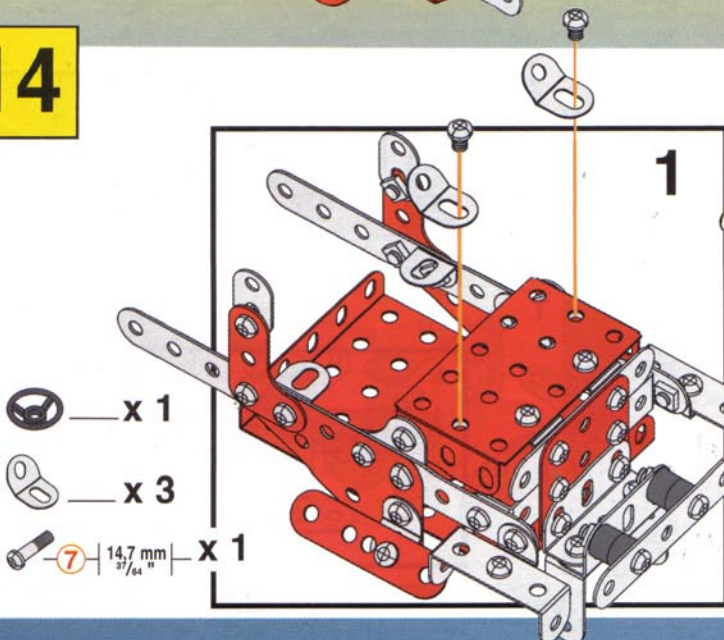
12 **5+8+11+**



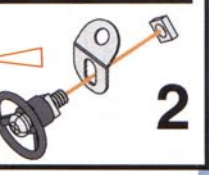
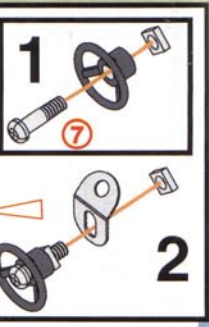
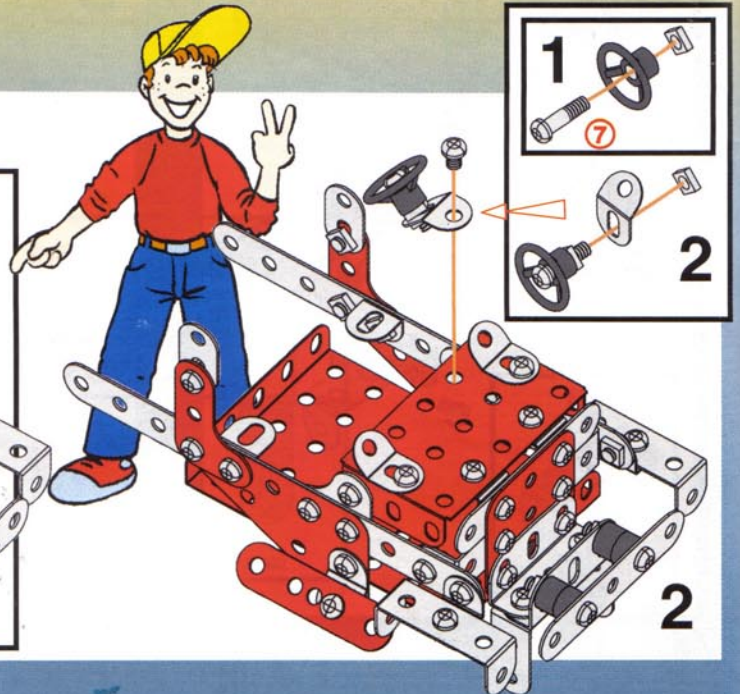
13 **12+**



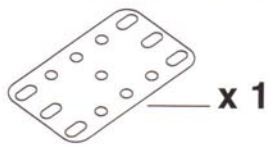
14



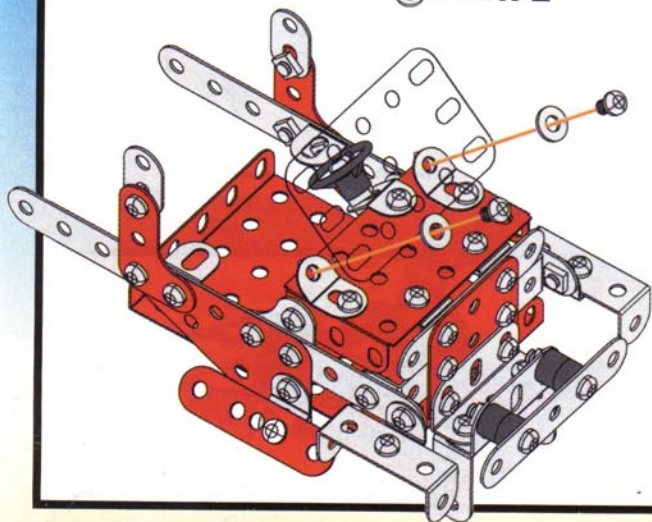
-  x 1
-  x 3
-  x 1



15 14+

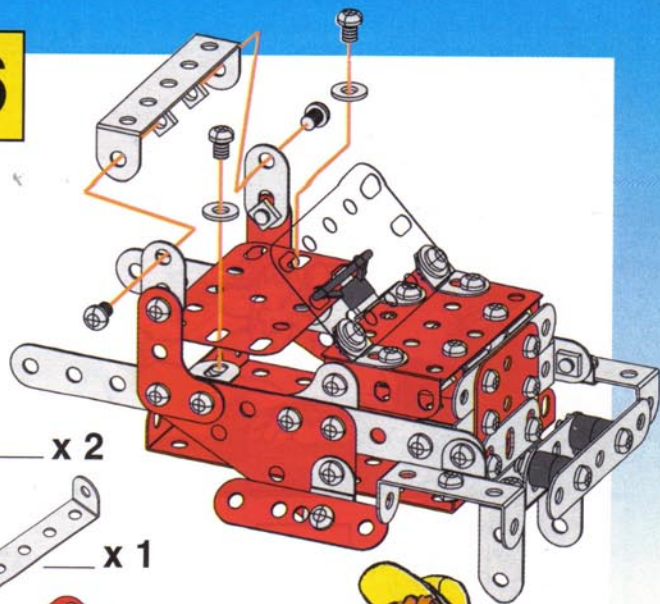


○ — x 2

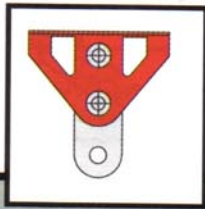
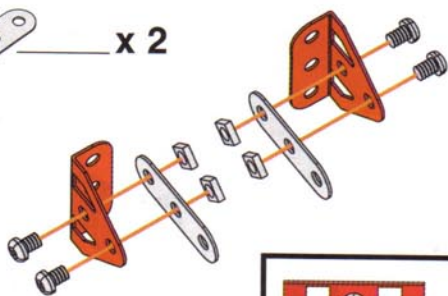


16

○ — x 2

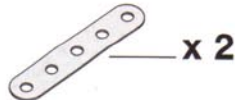


17

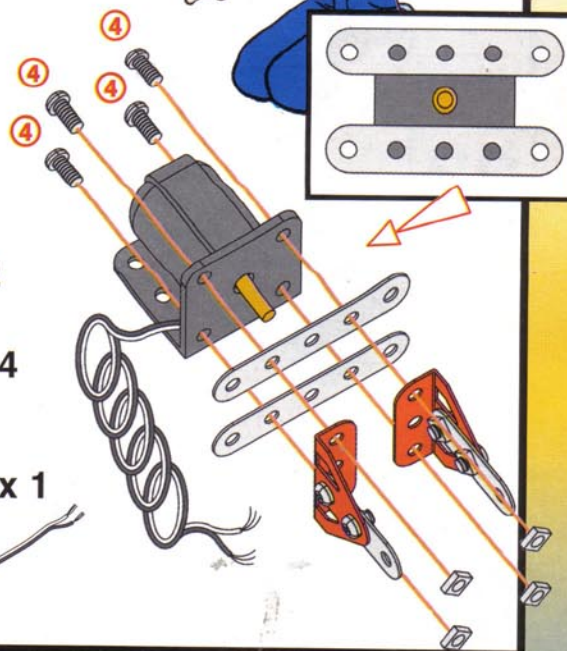
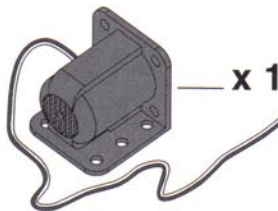


18

17+



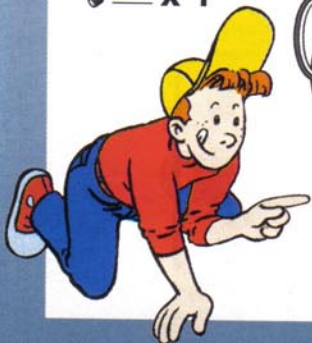
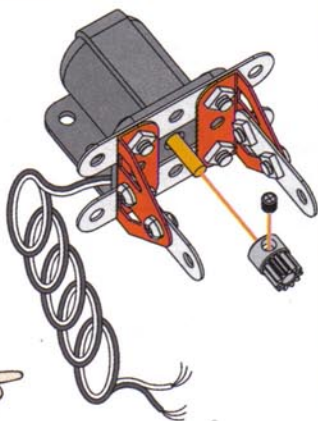
④ 9,5 mm — x 4



19

○ — x 1

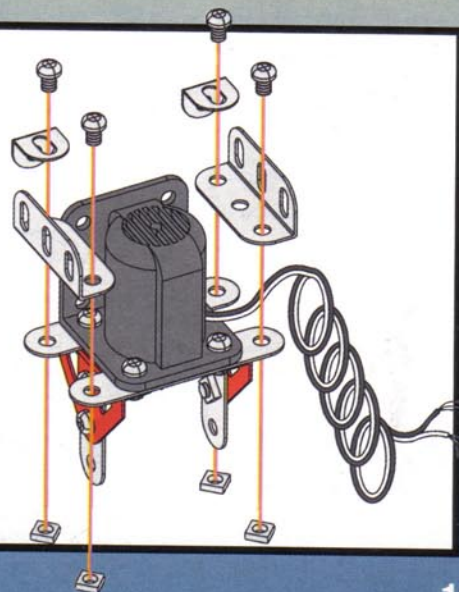
● — x 1




20 19+

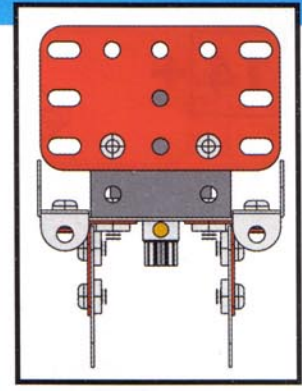
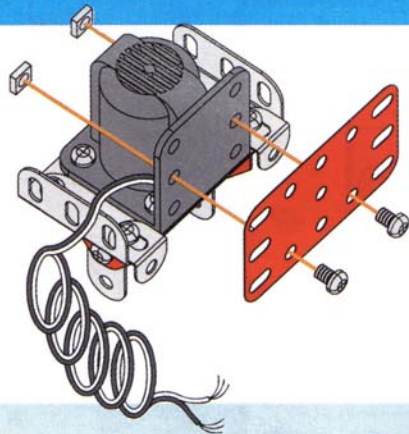


○ — x 2

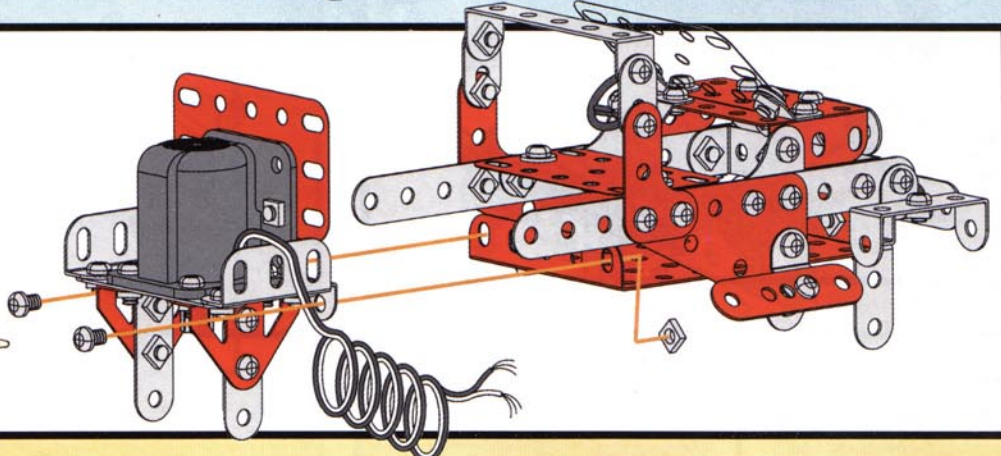


21

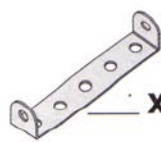

 x 1

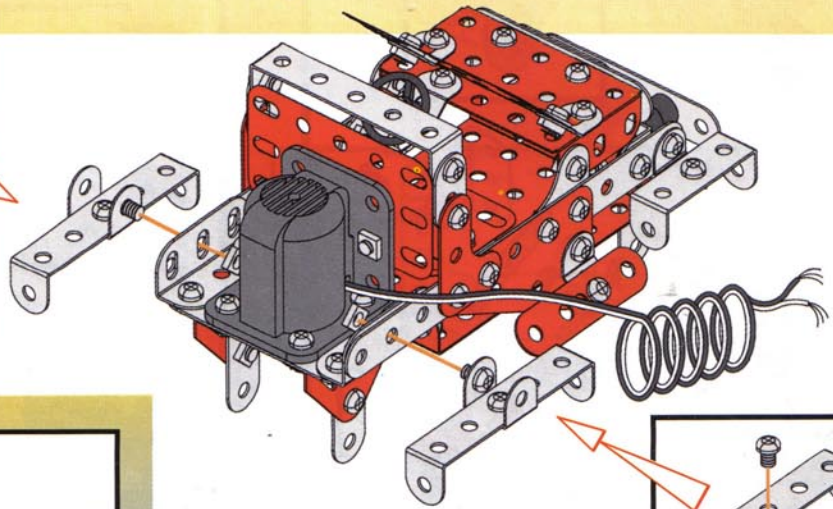
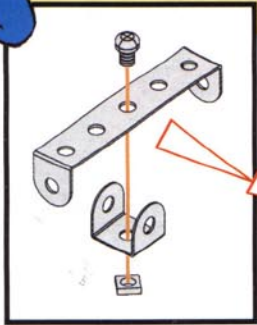


22 16 + 21

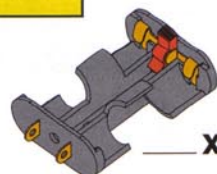


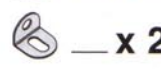




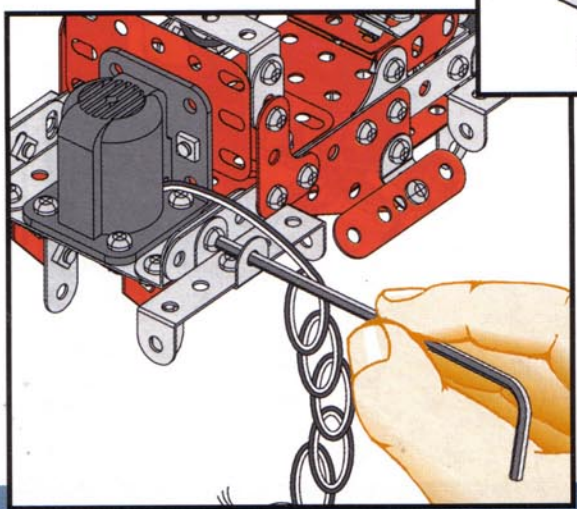
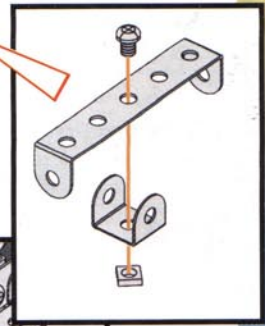
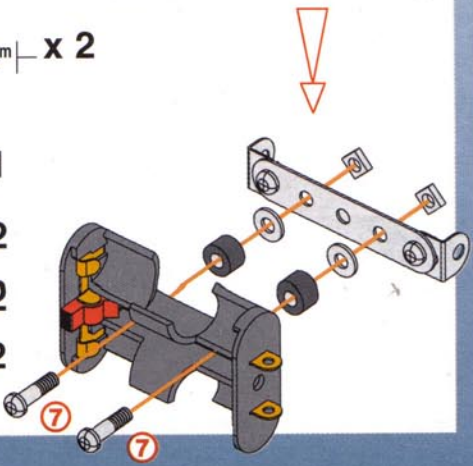
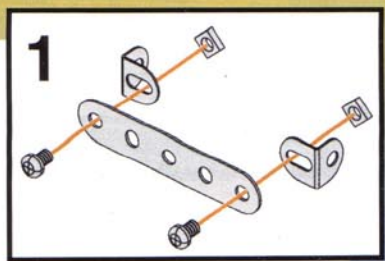
23

 x 2
 x 2



24

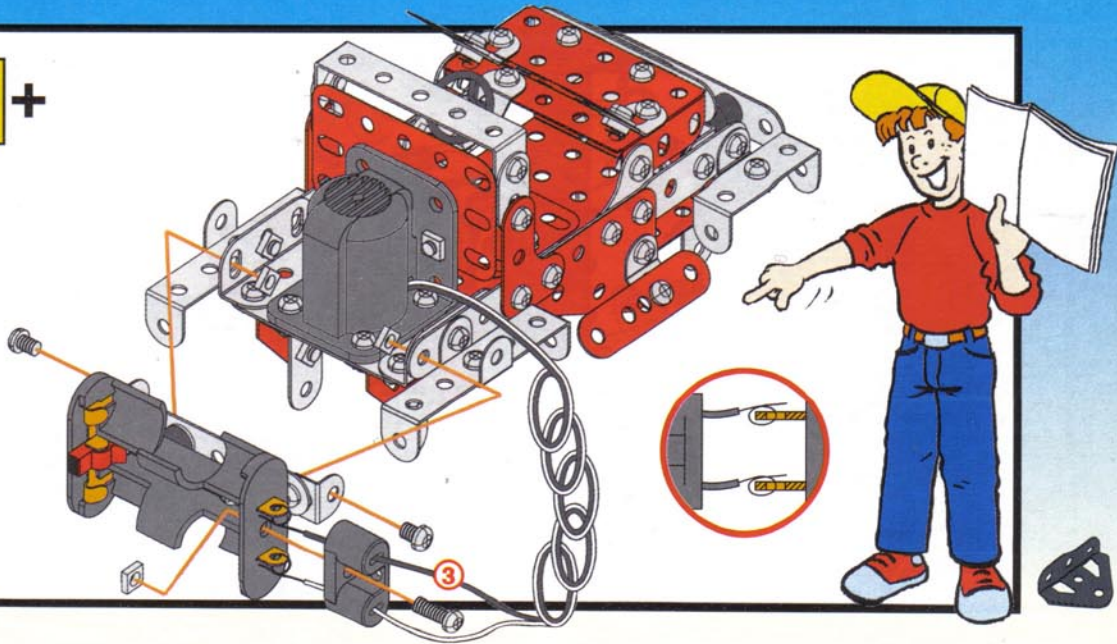
 x 1
 7 | 14,7 mm | x 2
 x 1
 x 2
 x 2
 x 2



25 23 + 24 +


③ | 12 mm | $\frac{1}{2}$ " | X 1

 X 1



26

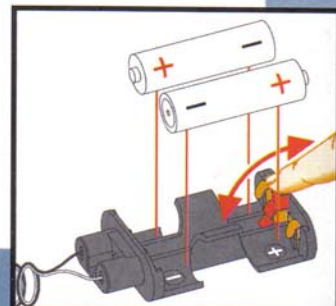
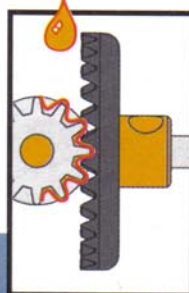
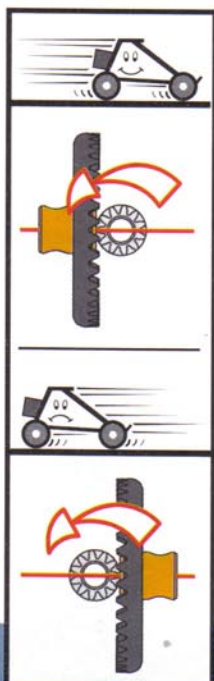
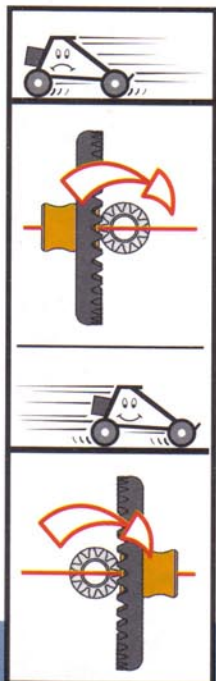
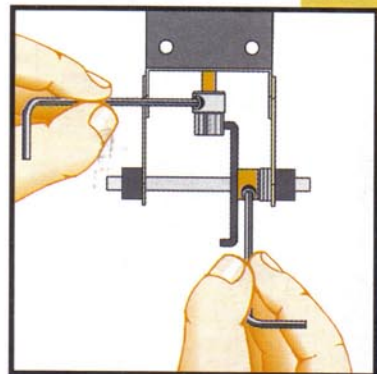
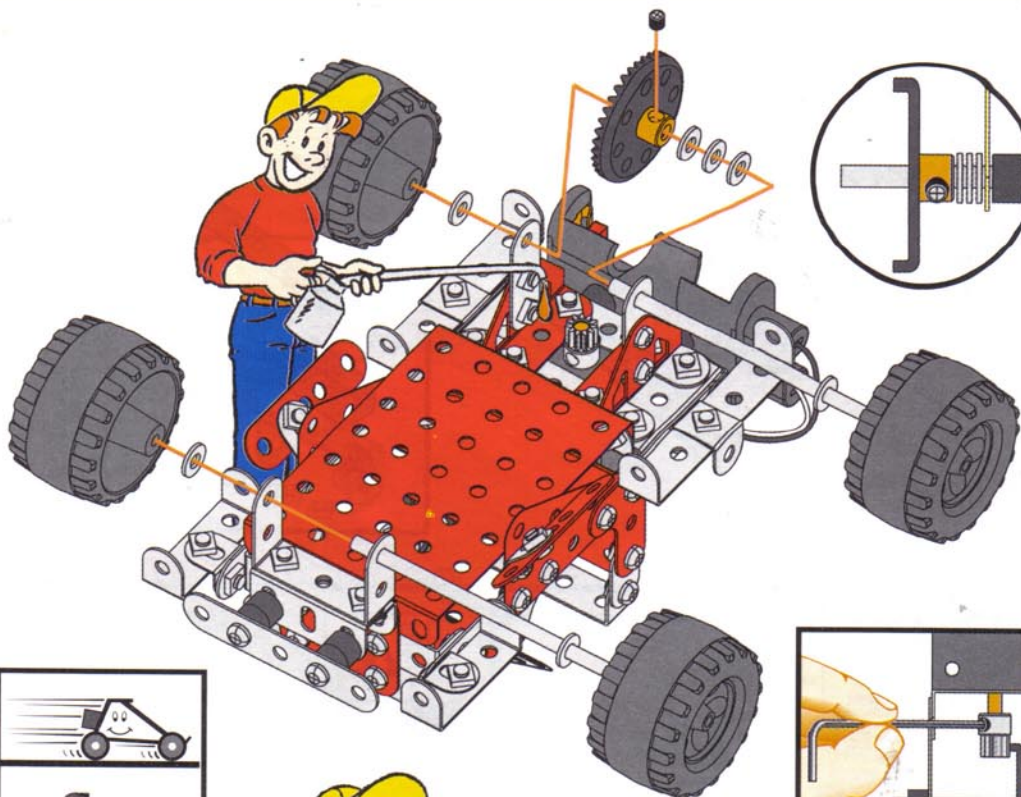
 | 9 cm | $3\frac{1}{2}$ " | X 2

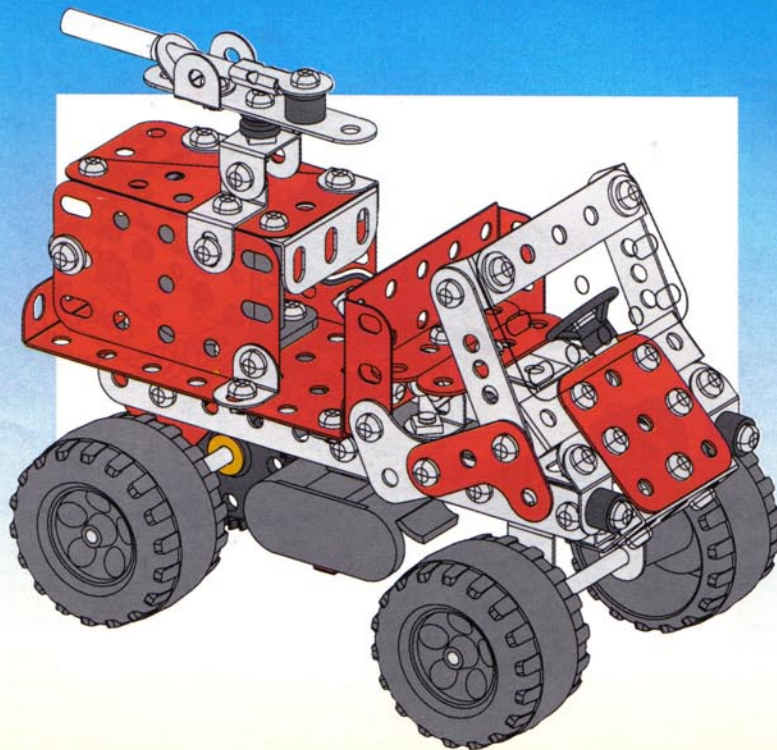
 X 4

 X 1

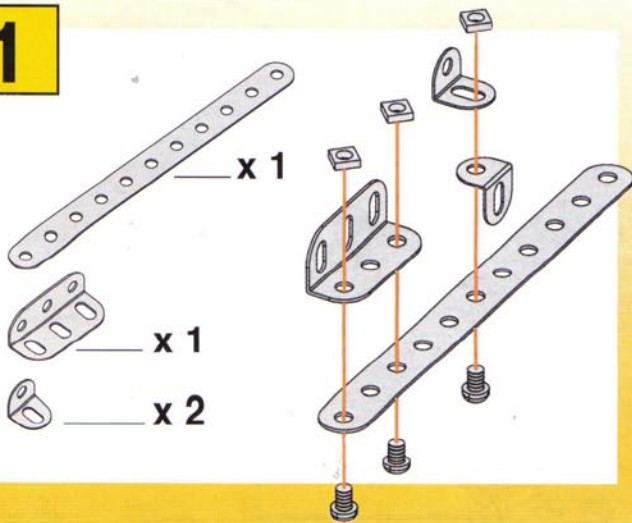
 X 7

 X 1

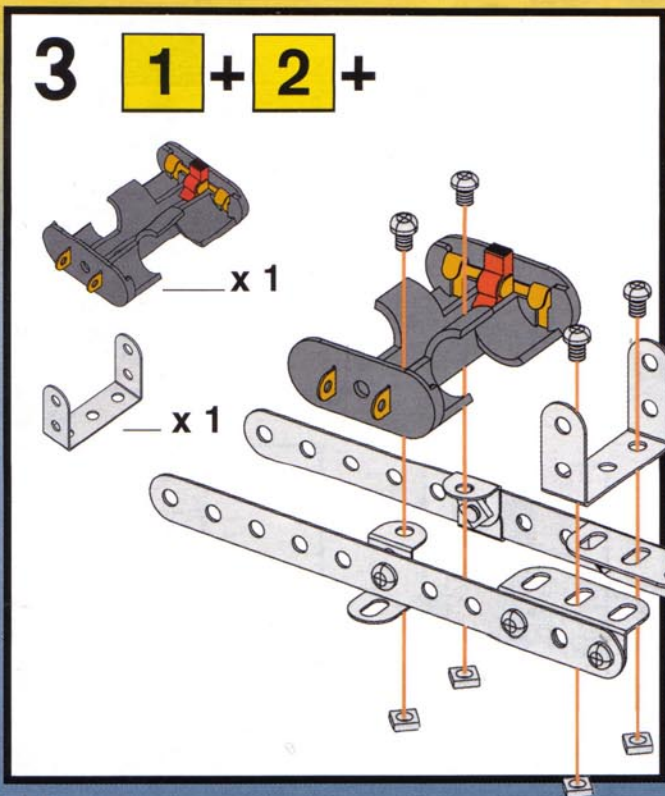
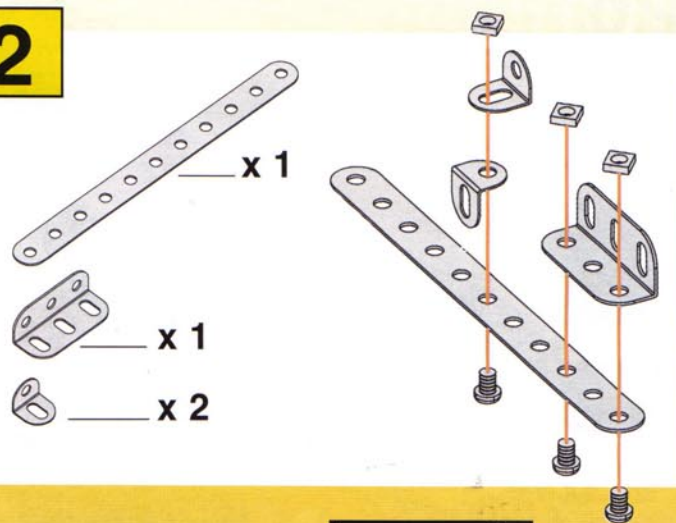




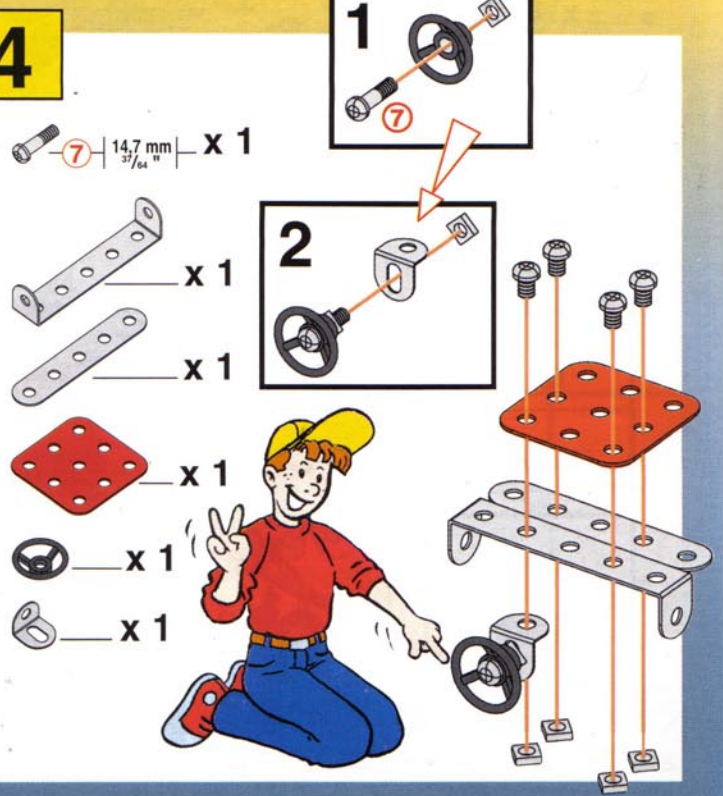
1



2



4



5 4+



x 1



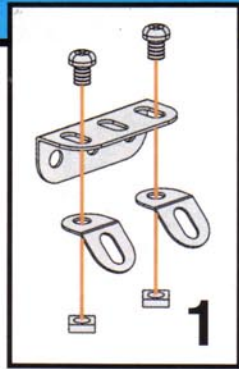
x 2



x 4



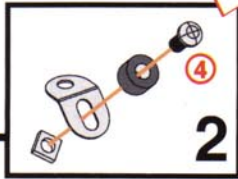
x 2



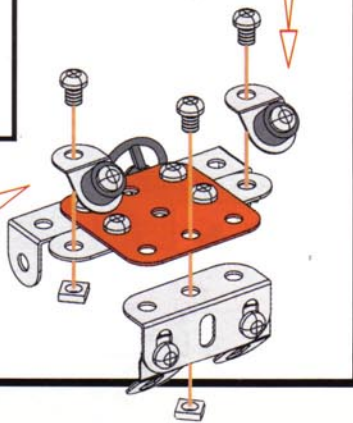
1



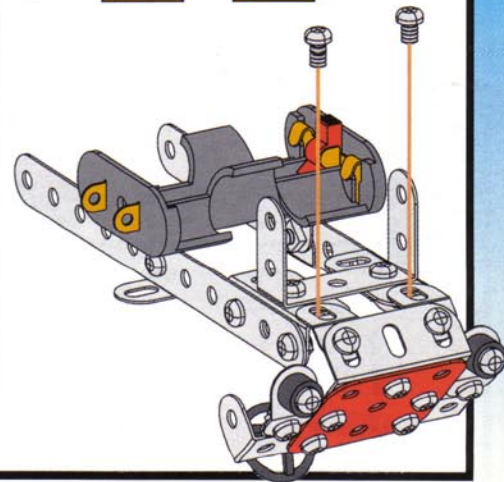
2



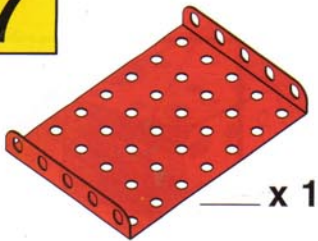
2



6 3+5



7



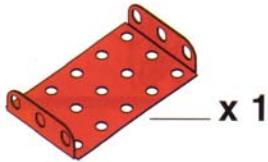
x 1



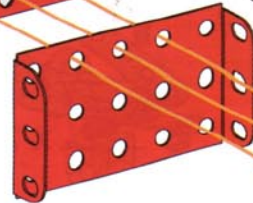
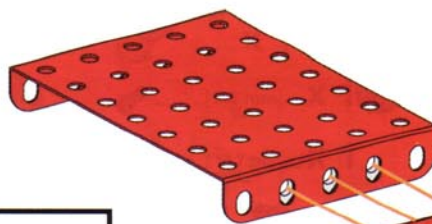
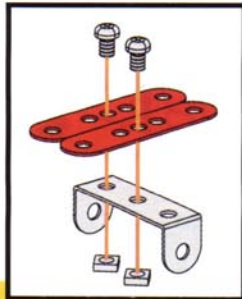
x 2



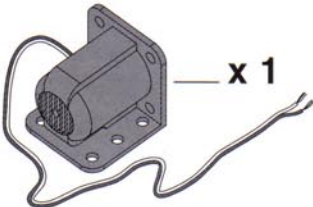
x 1



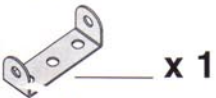
x 1



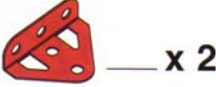
8 7+



x 1



x 1



x 2



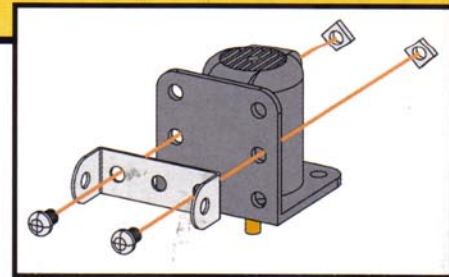
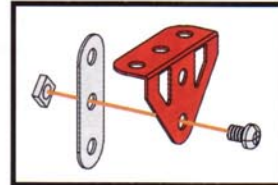
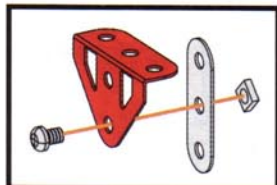
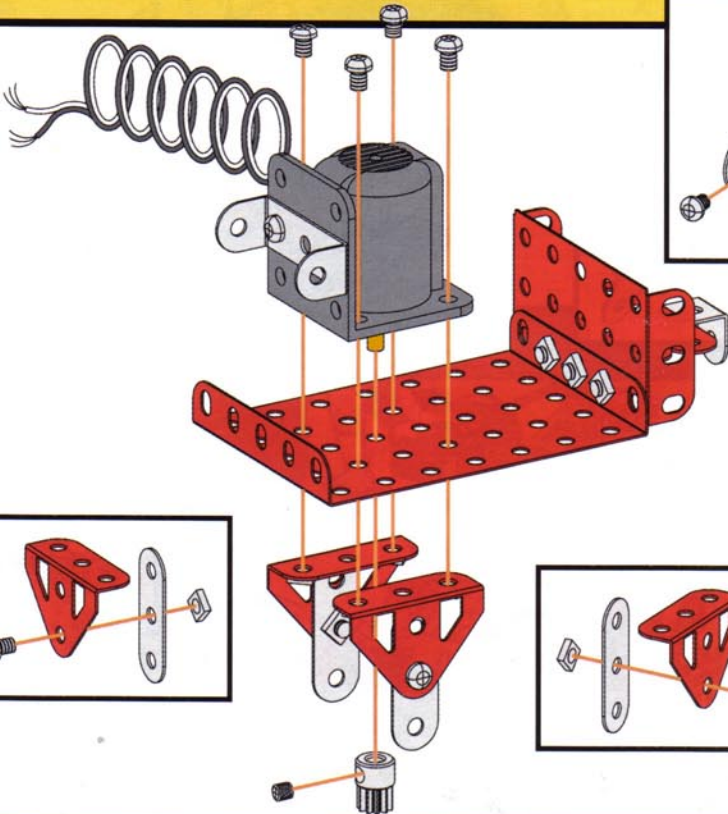
x 2



x 1



x 1

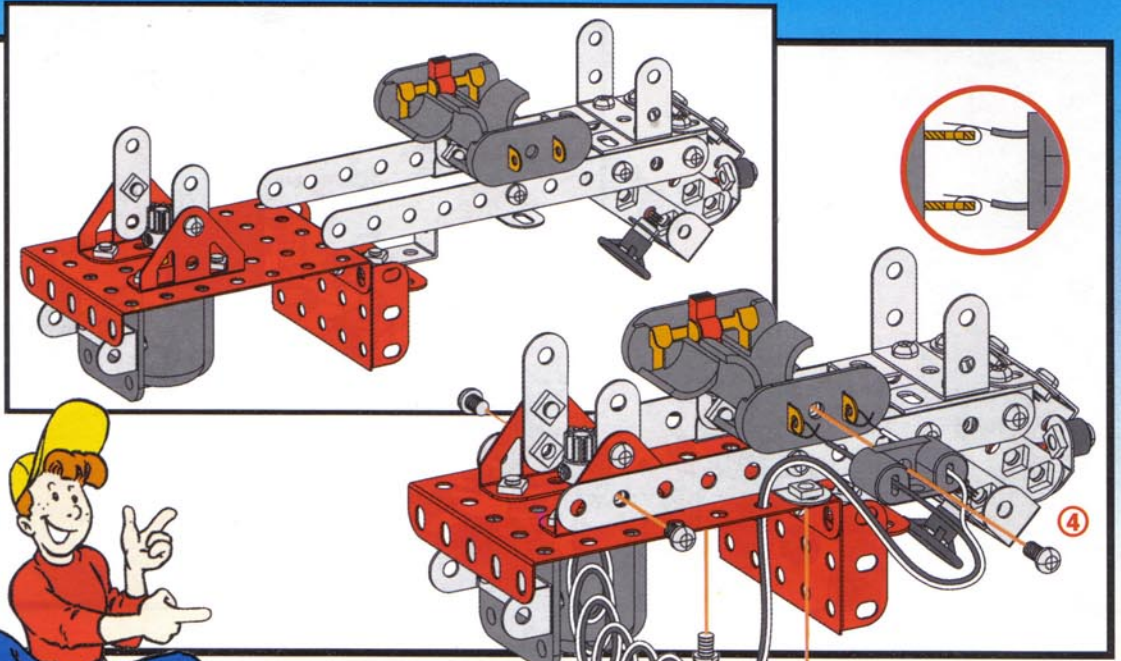


9

6 + 8 +

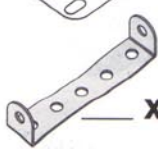
 x 1


 4 | 9,5 mm | x 1



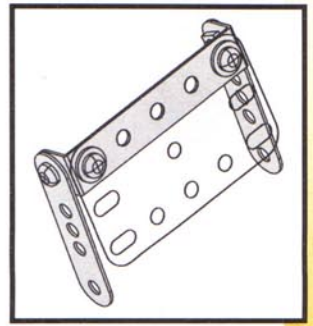
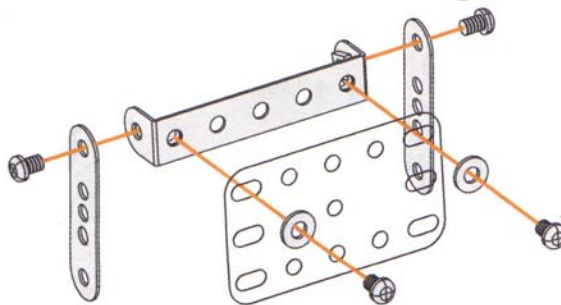
10

 x 1

 x 1

 x 2

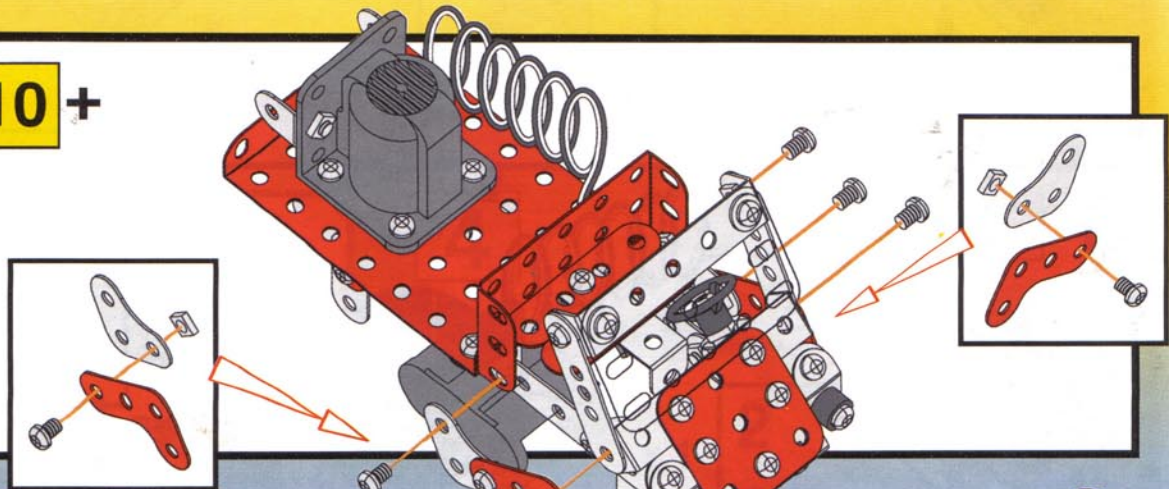
 x 2



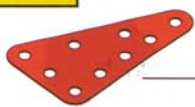
11 9 + 10 +


 x 2

 x 2



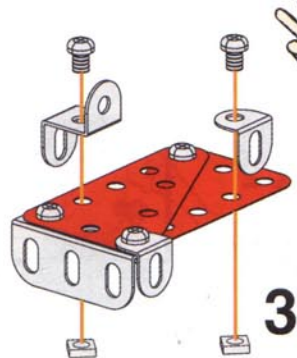
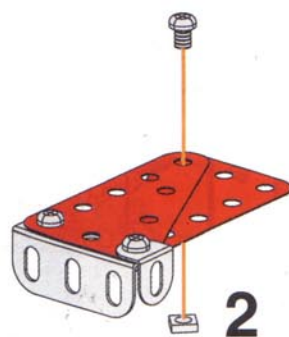
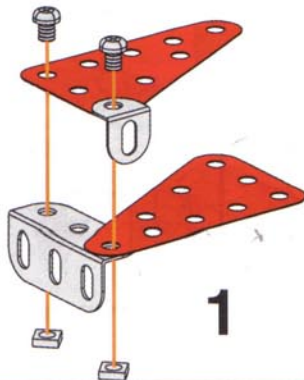
12

 x 2

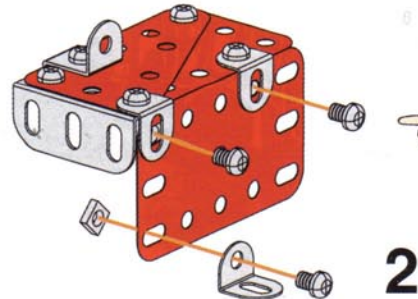
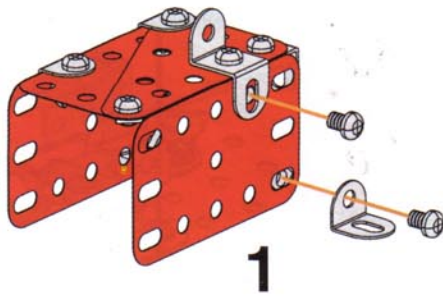
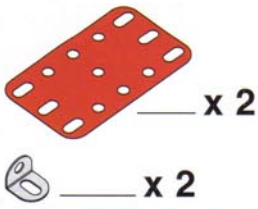
 x 1

 x 2

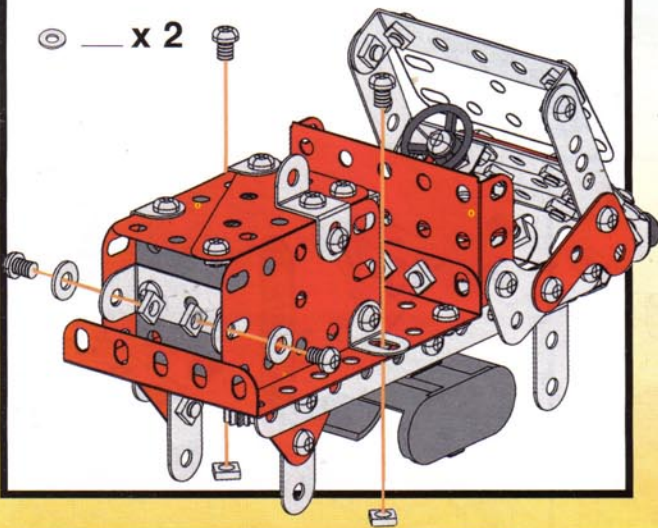
 x 1



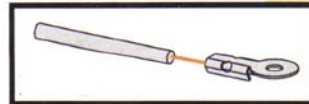
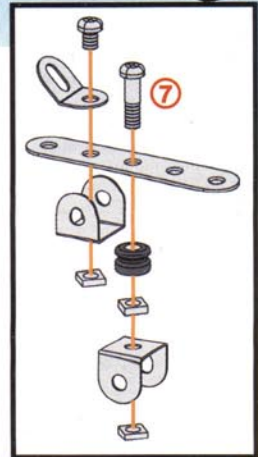
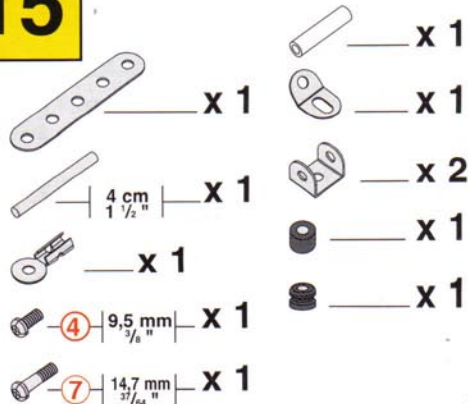
13 12+



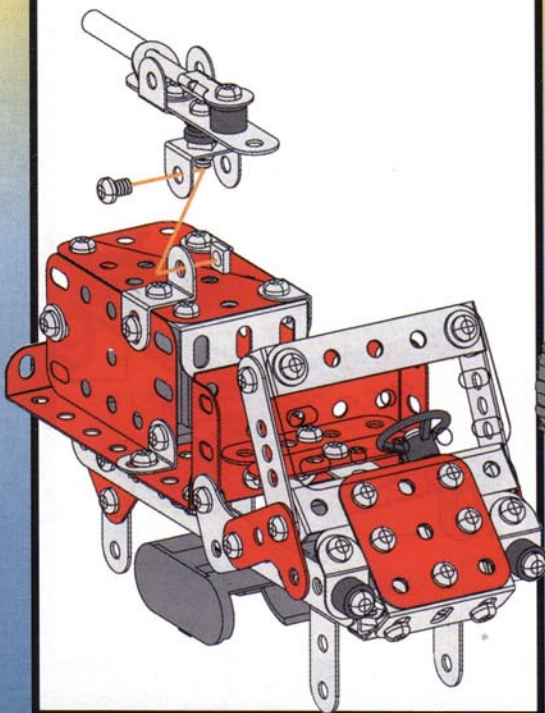
14 11+13+



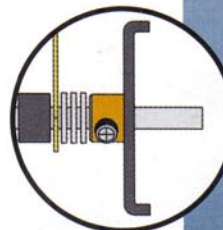
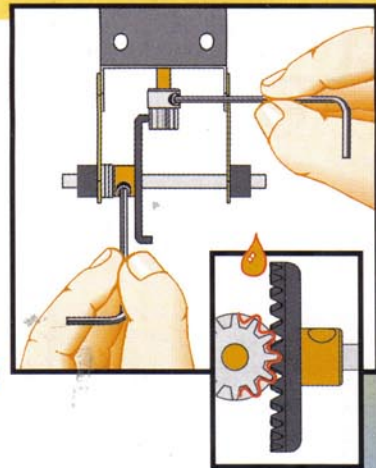
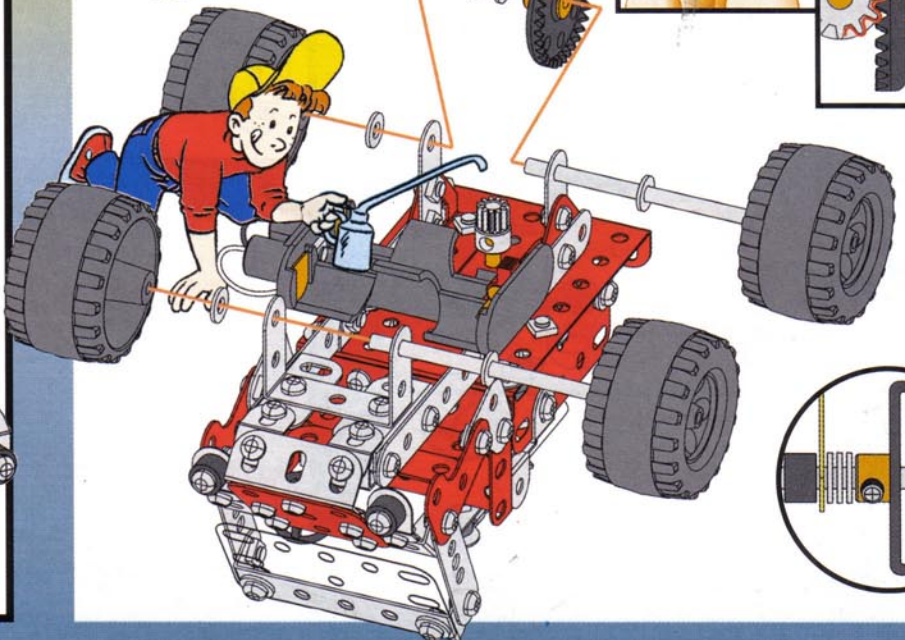
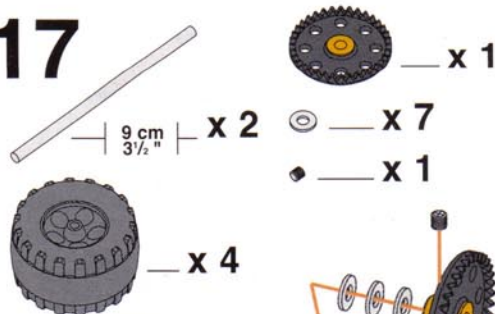
15

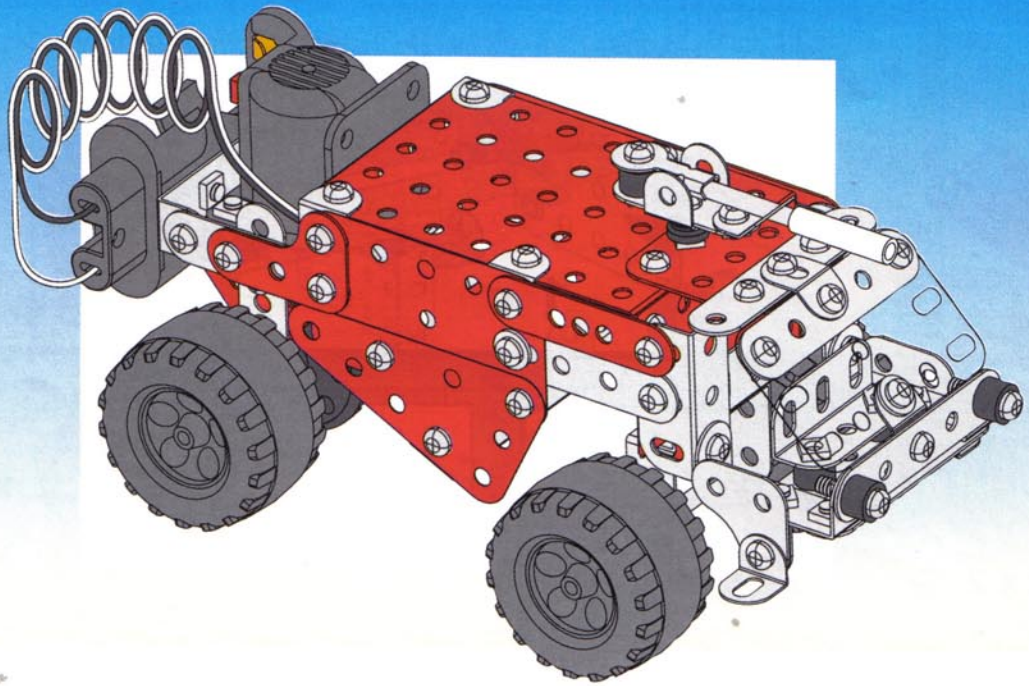


16 14+15

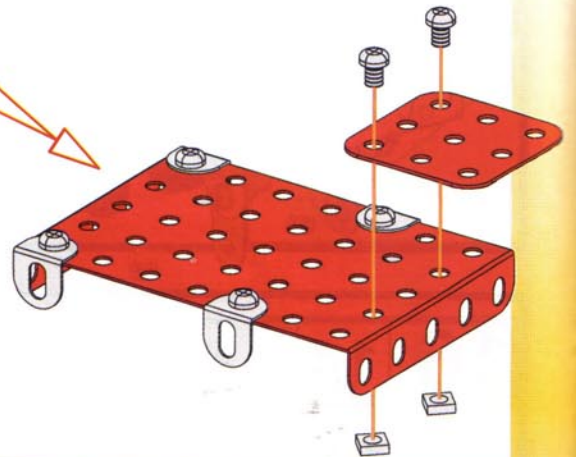
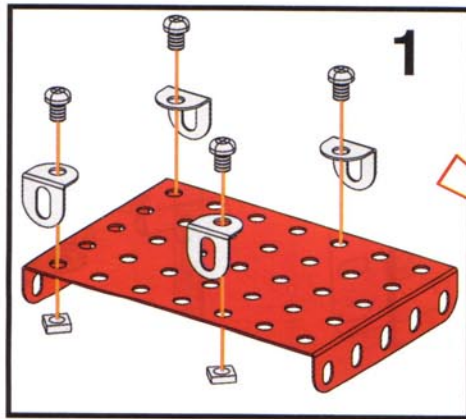
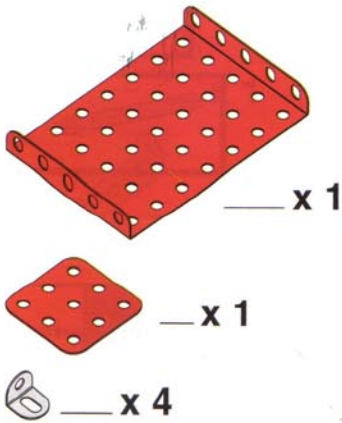


17

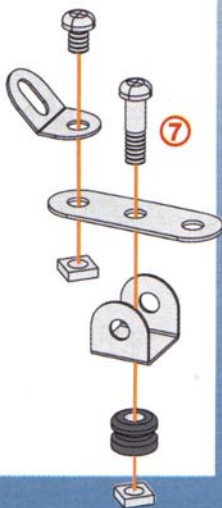
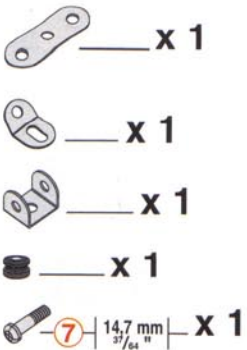




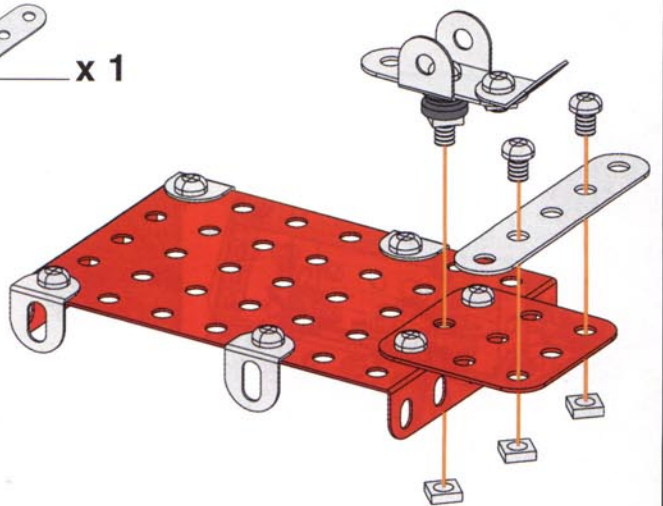
1



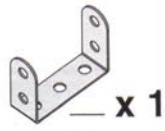
2



3 **1** + **2** +



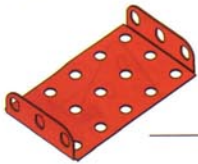
4



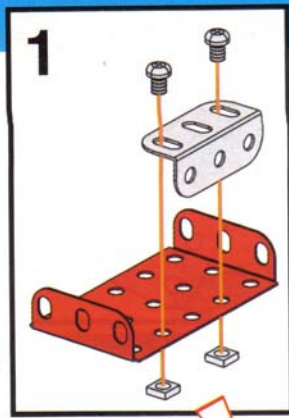
x 1



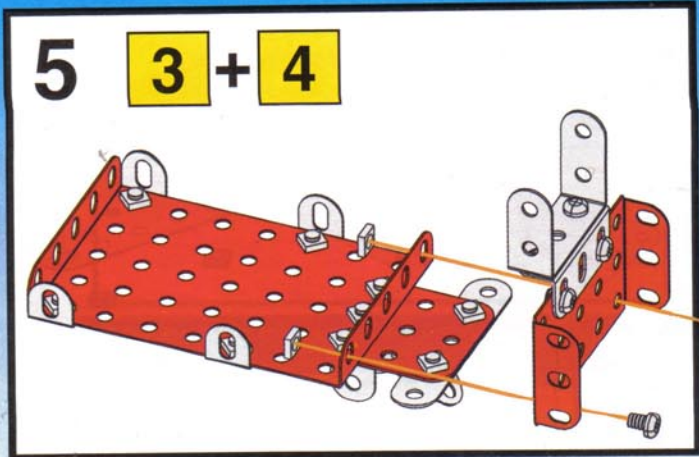
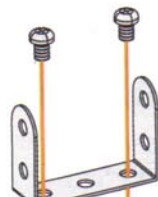
x 1



x 1



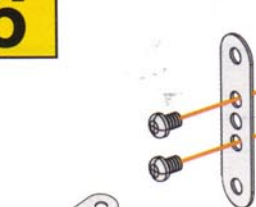
1



5

3 + 4

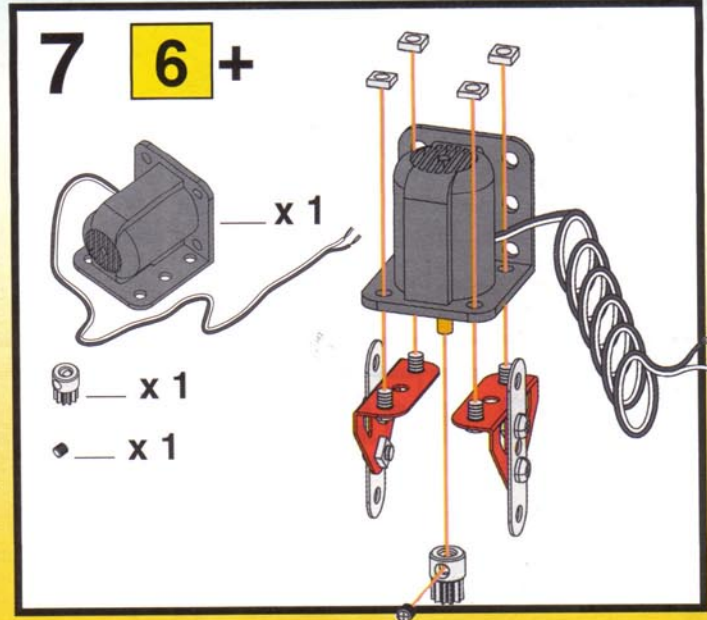
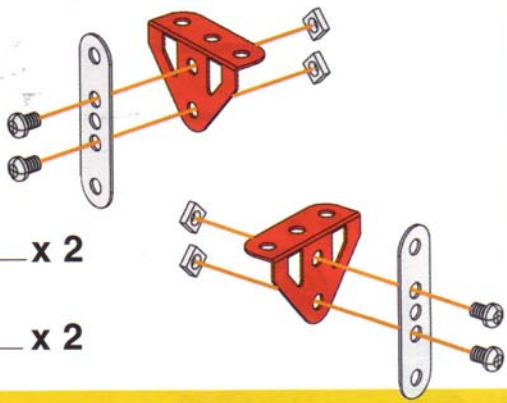
6



x 2

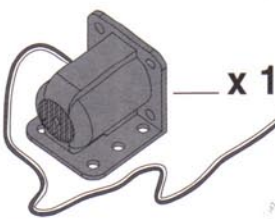


x 2



7

6 +



x 1



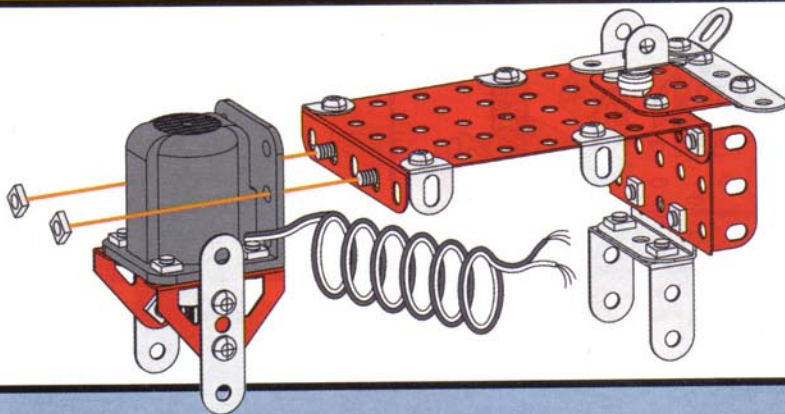
x 1



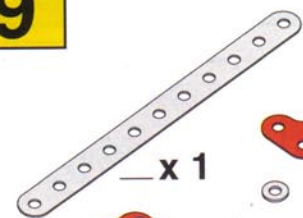
x 1

8

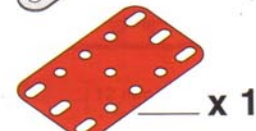
5 + 7



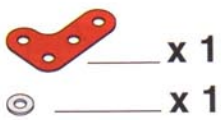
9



x 1



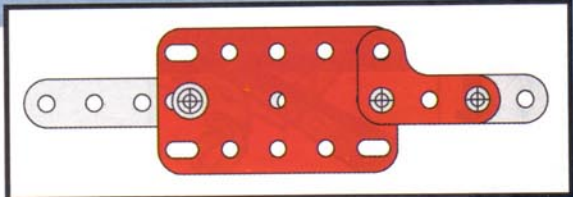
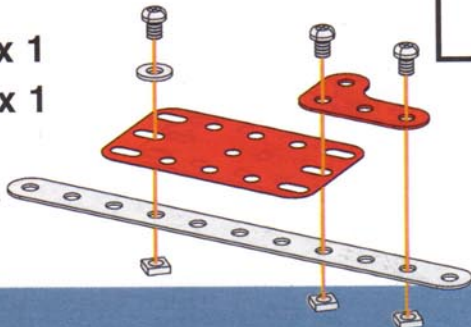
x 1



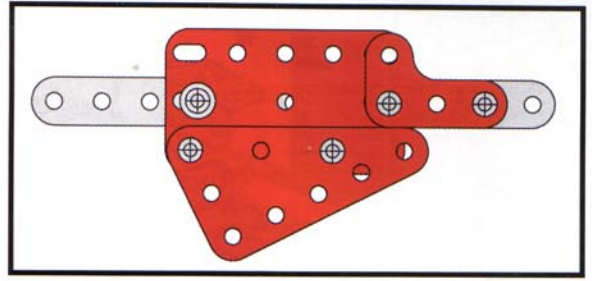
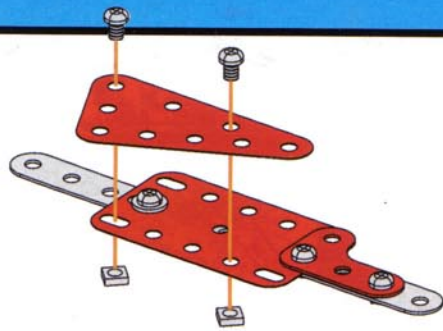
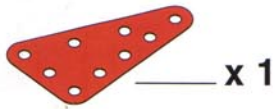
x 1



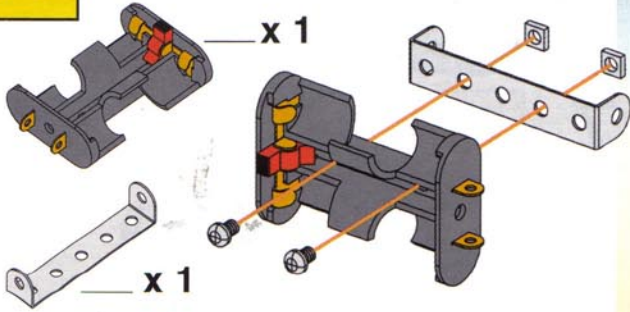
x 1



10 **9** +

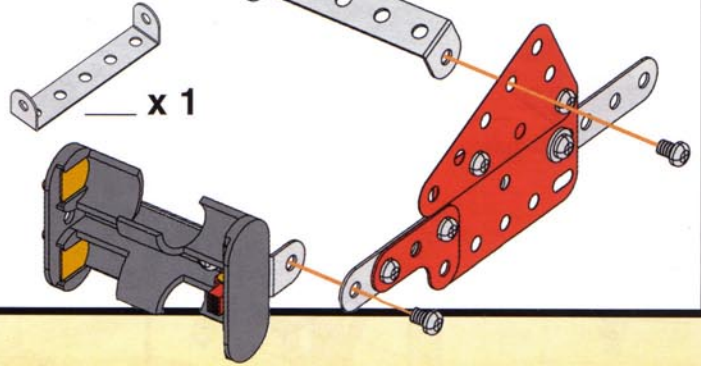


11

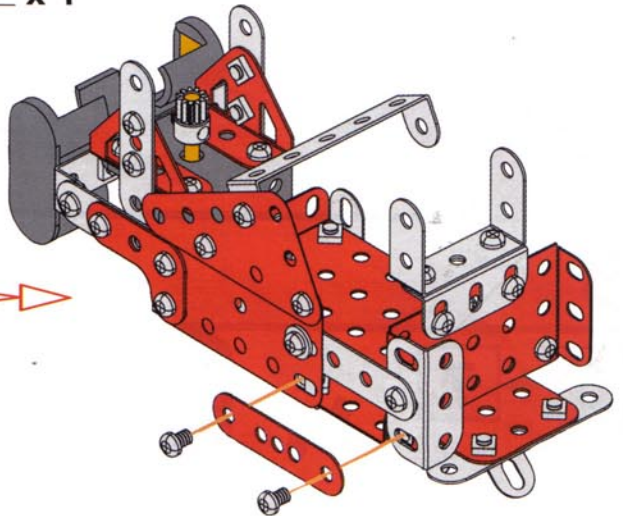
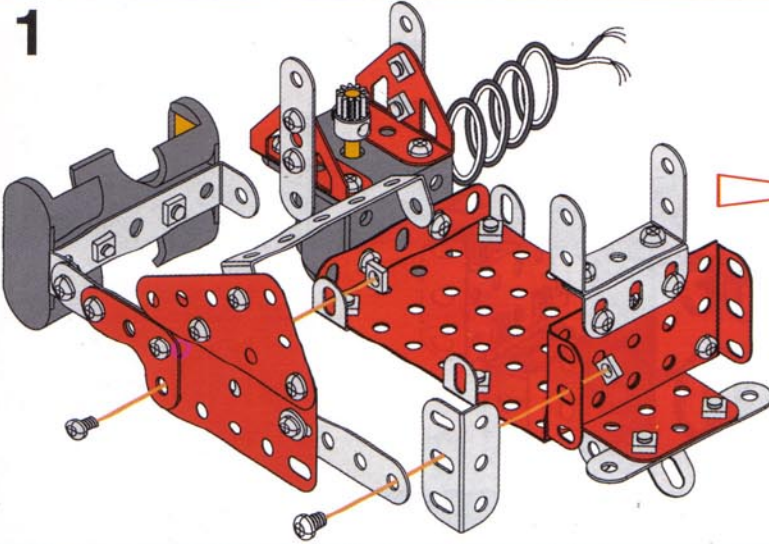


12

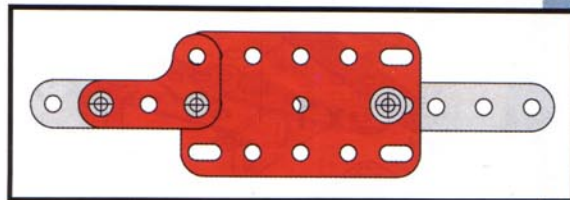
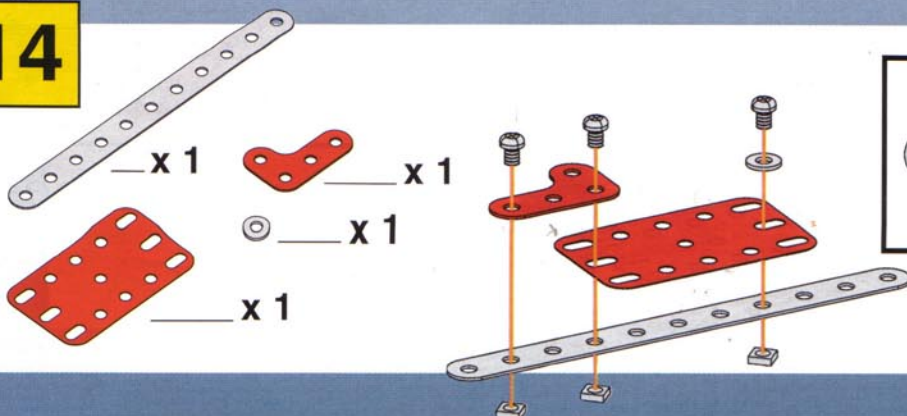
10 + **11** +



13 **8** + **12** +

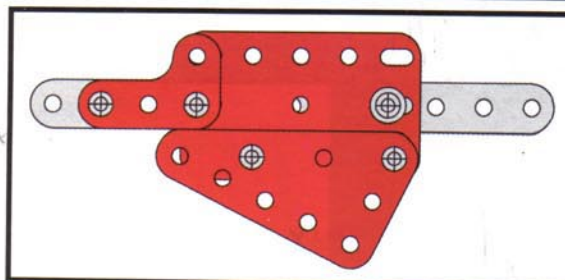
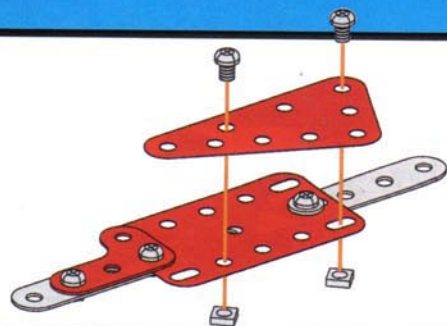


14



15 14+

x 1



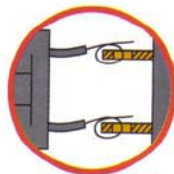
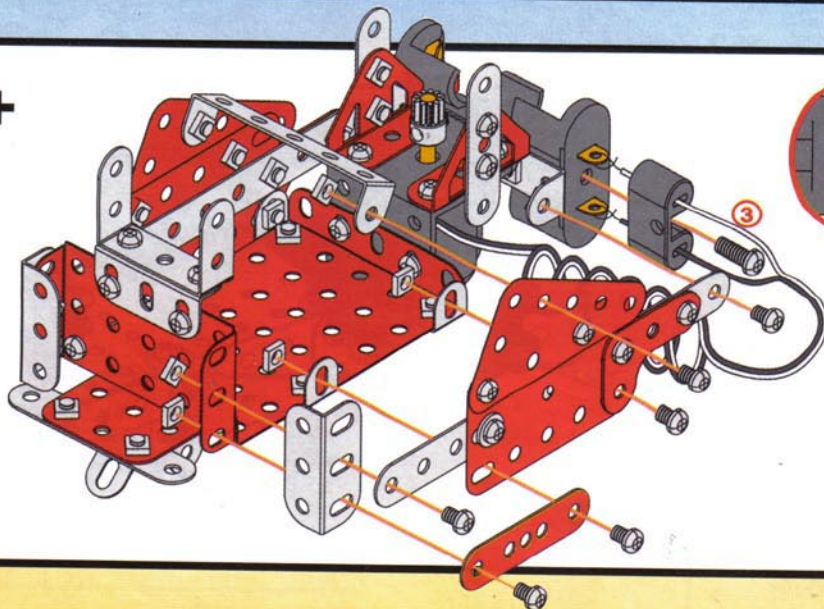
16 13+ 15+

x 1

x 1

3 | 12 mm | x 1

x 1

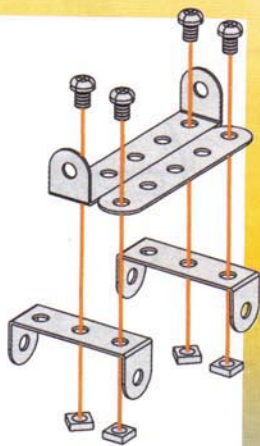


17

x 1

x 1

x 2



18 17+

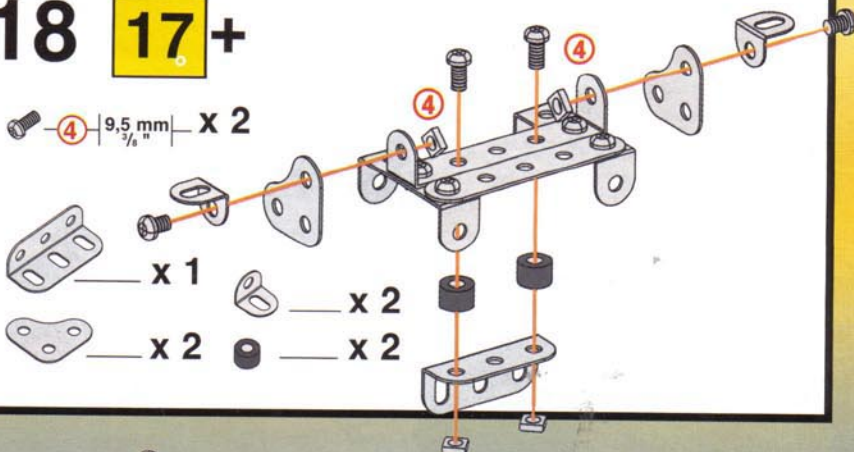
4 | 9,5 mm | x 2

x 1

x 2

x 2

x 2



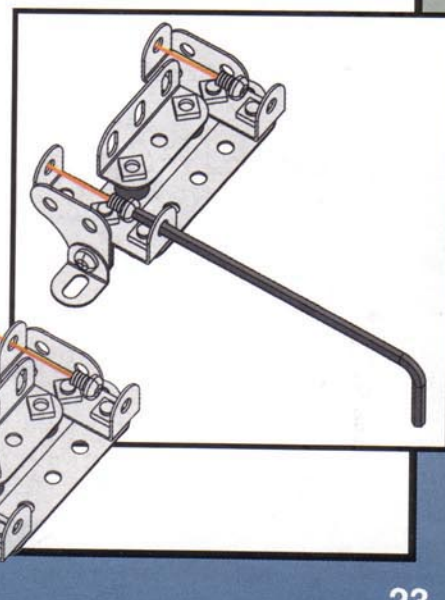
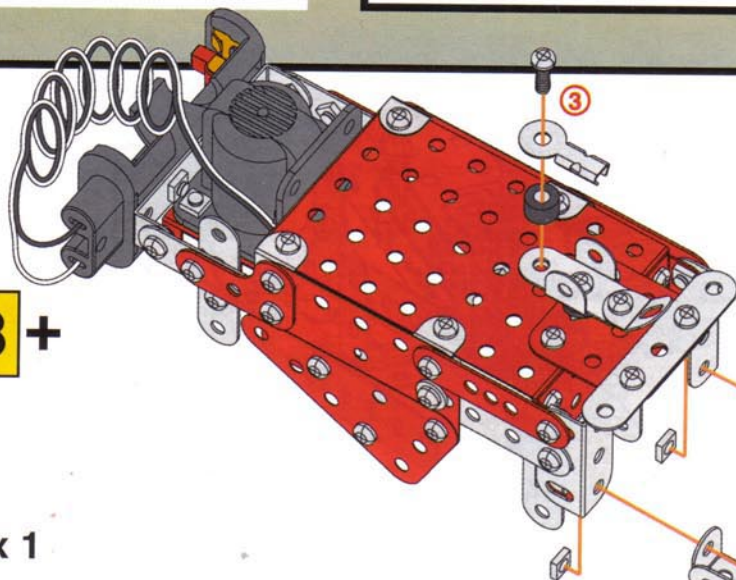
19

16+ 18+

x 1

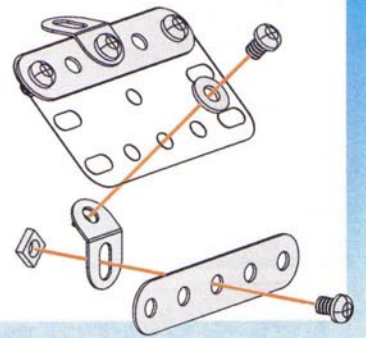
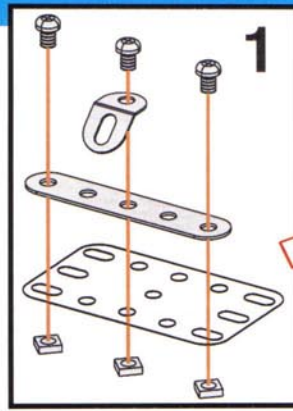
x 1

3 | 12 mm | x 1



20

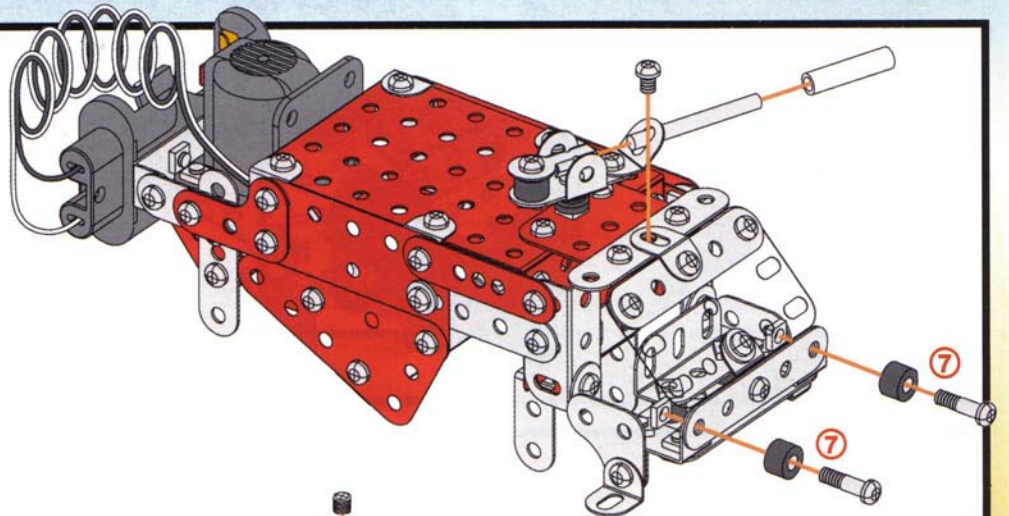
- x 1
- x 2
- x 2
- x 1



21

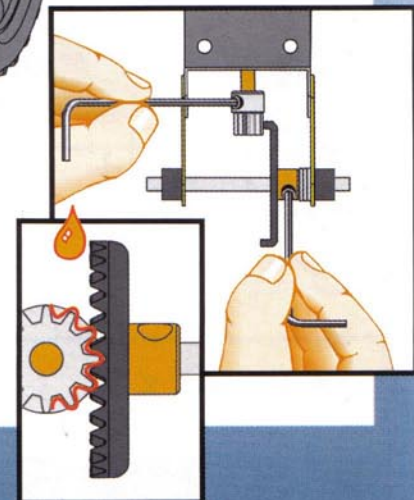
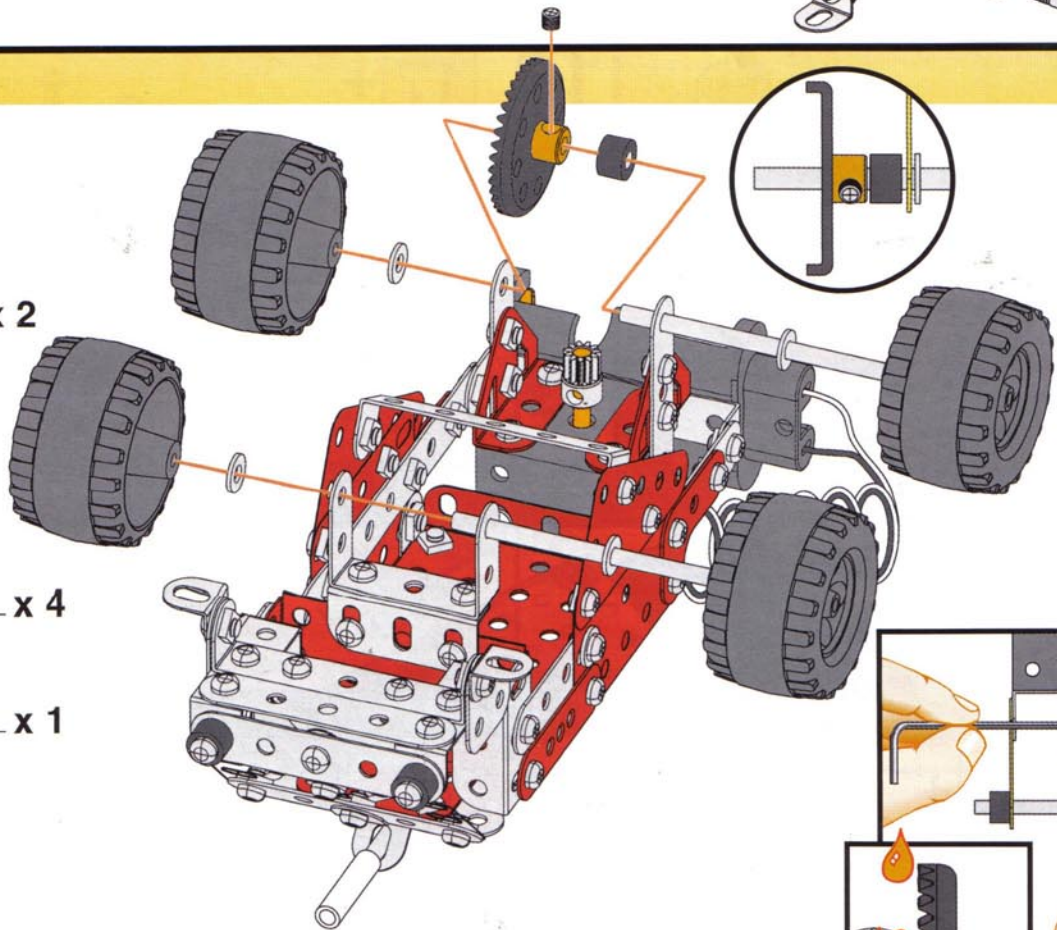
19 + **20** +

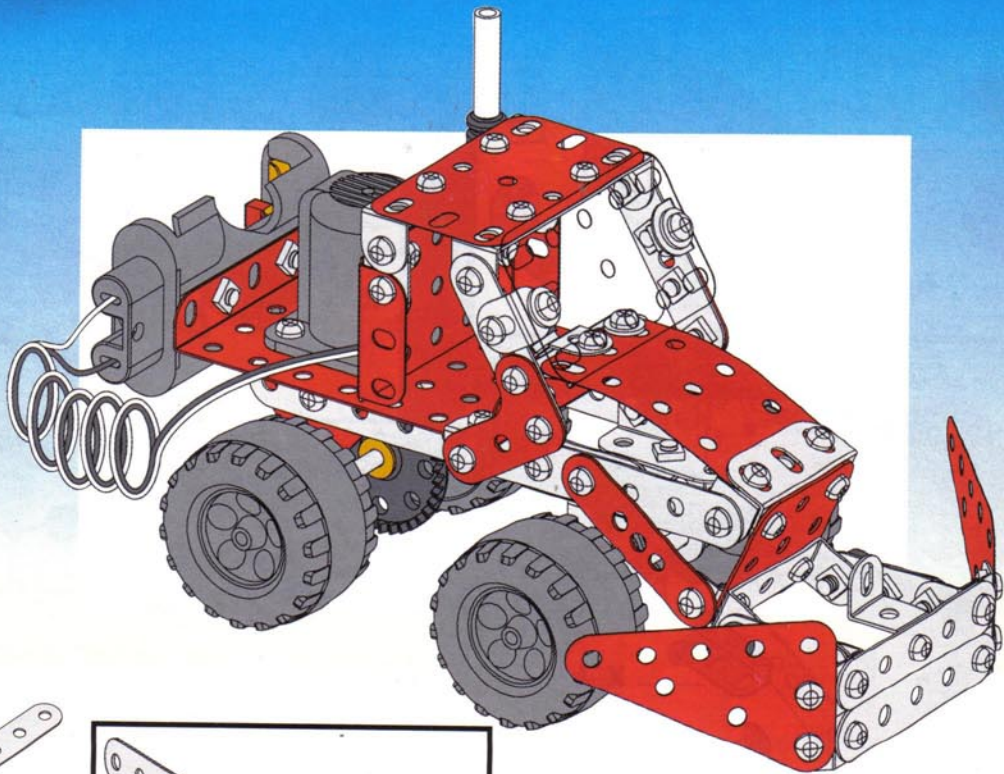
- x 1
- x 1
- x 2
- x 2



22

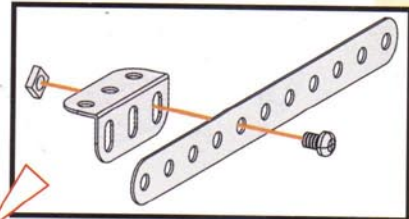
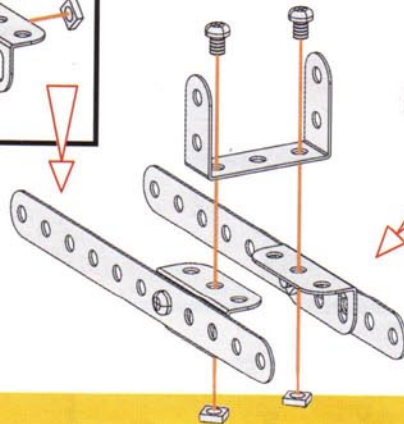
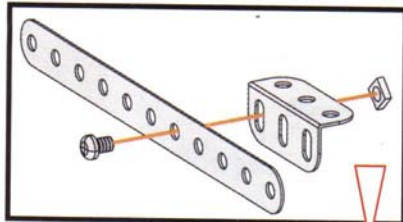
- x 2
- x 4
- x 1
- x 4
- x 1
- x 1





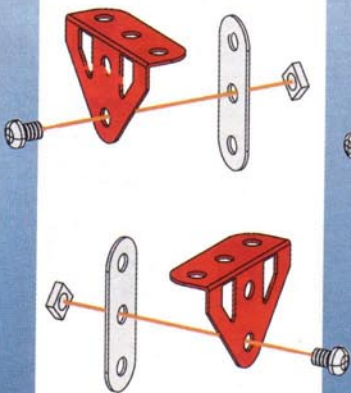
1

- x 2
- x 1
- x 2



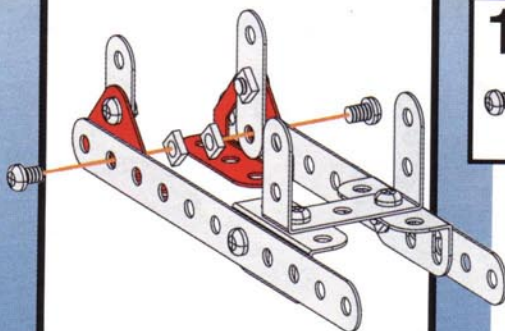
2

- x 2
- x 2



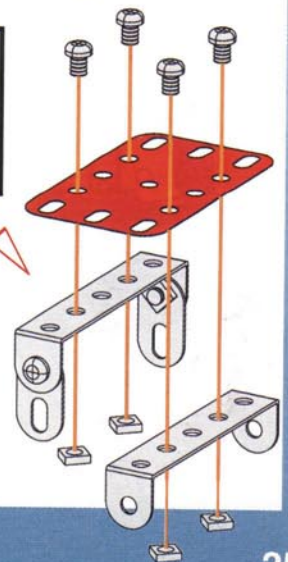
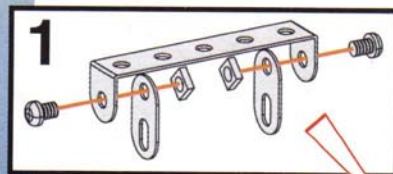
3

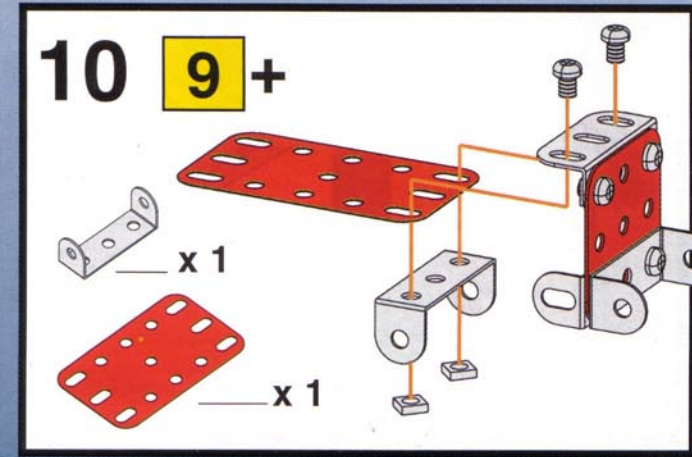
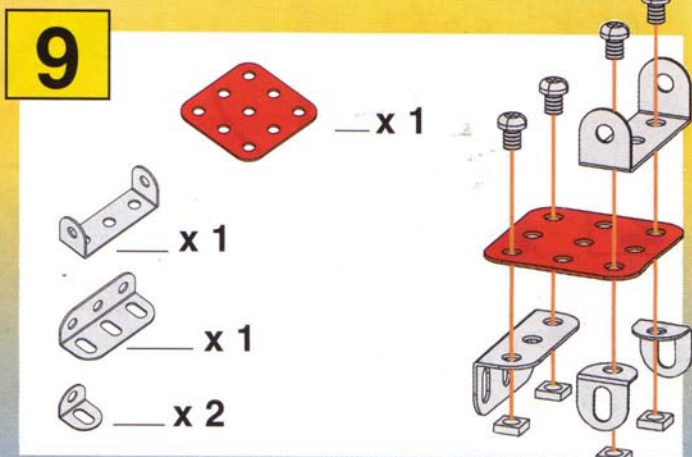
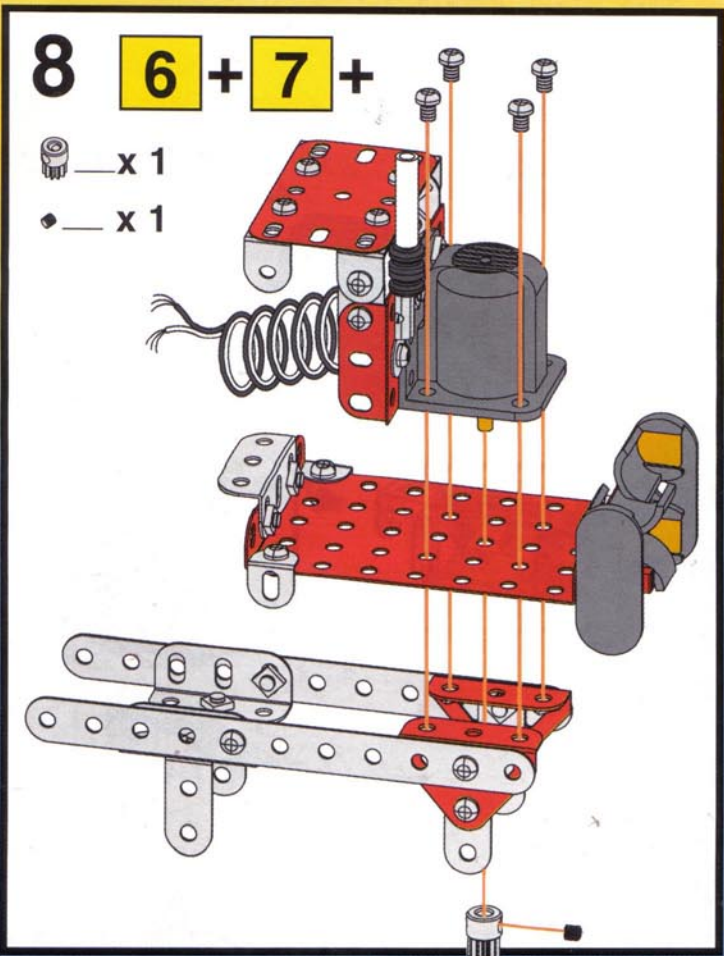
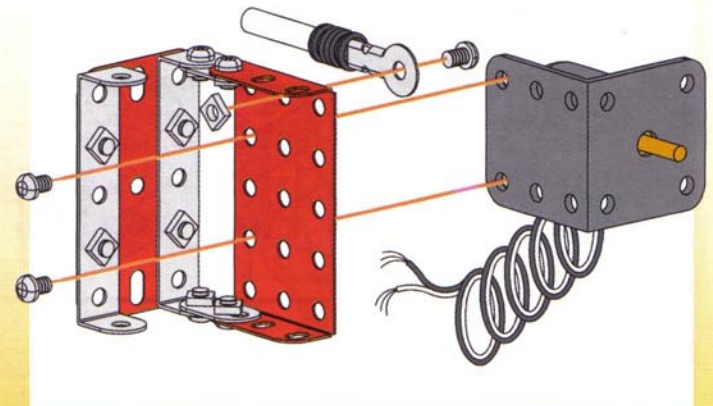
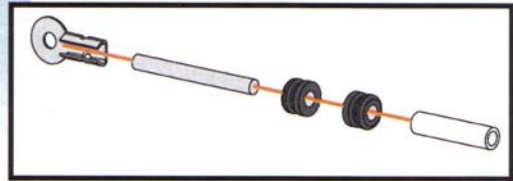
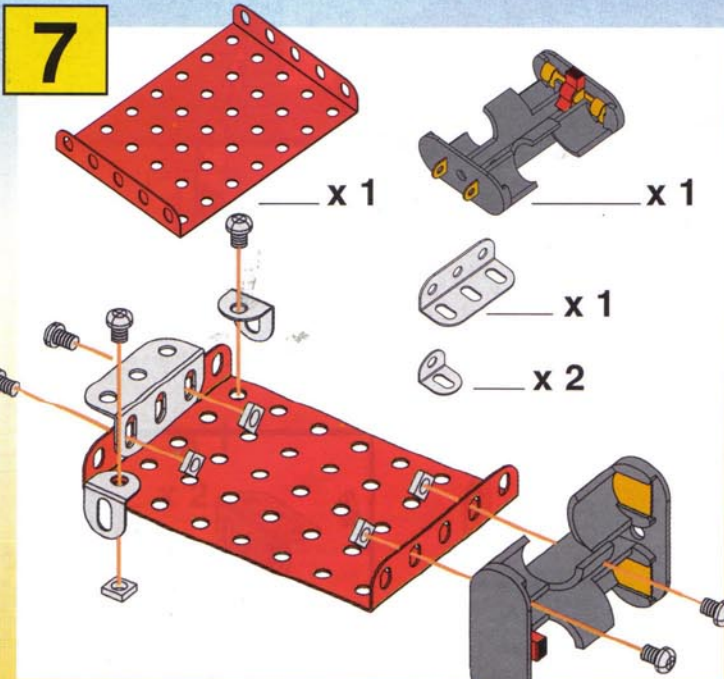
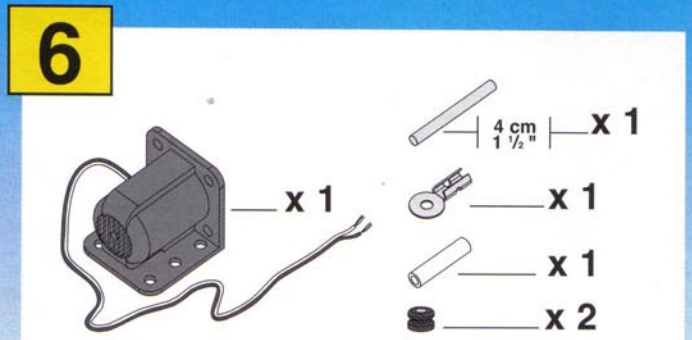
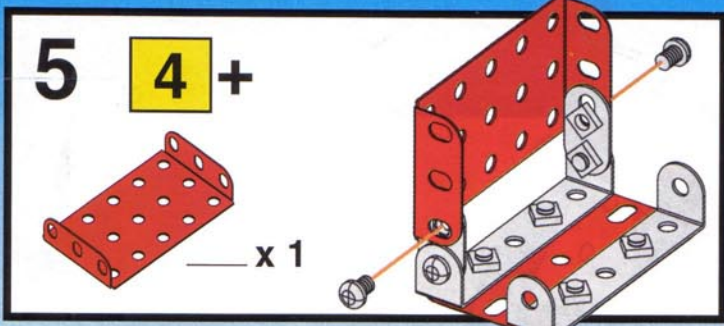
1 + 2






4

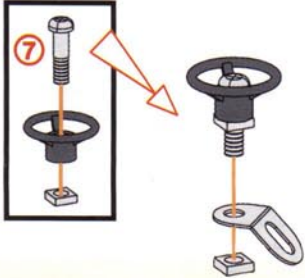
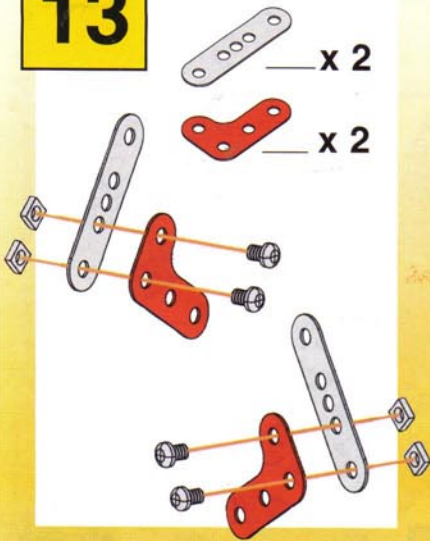
- x 1
- x 2
- x 2







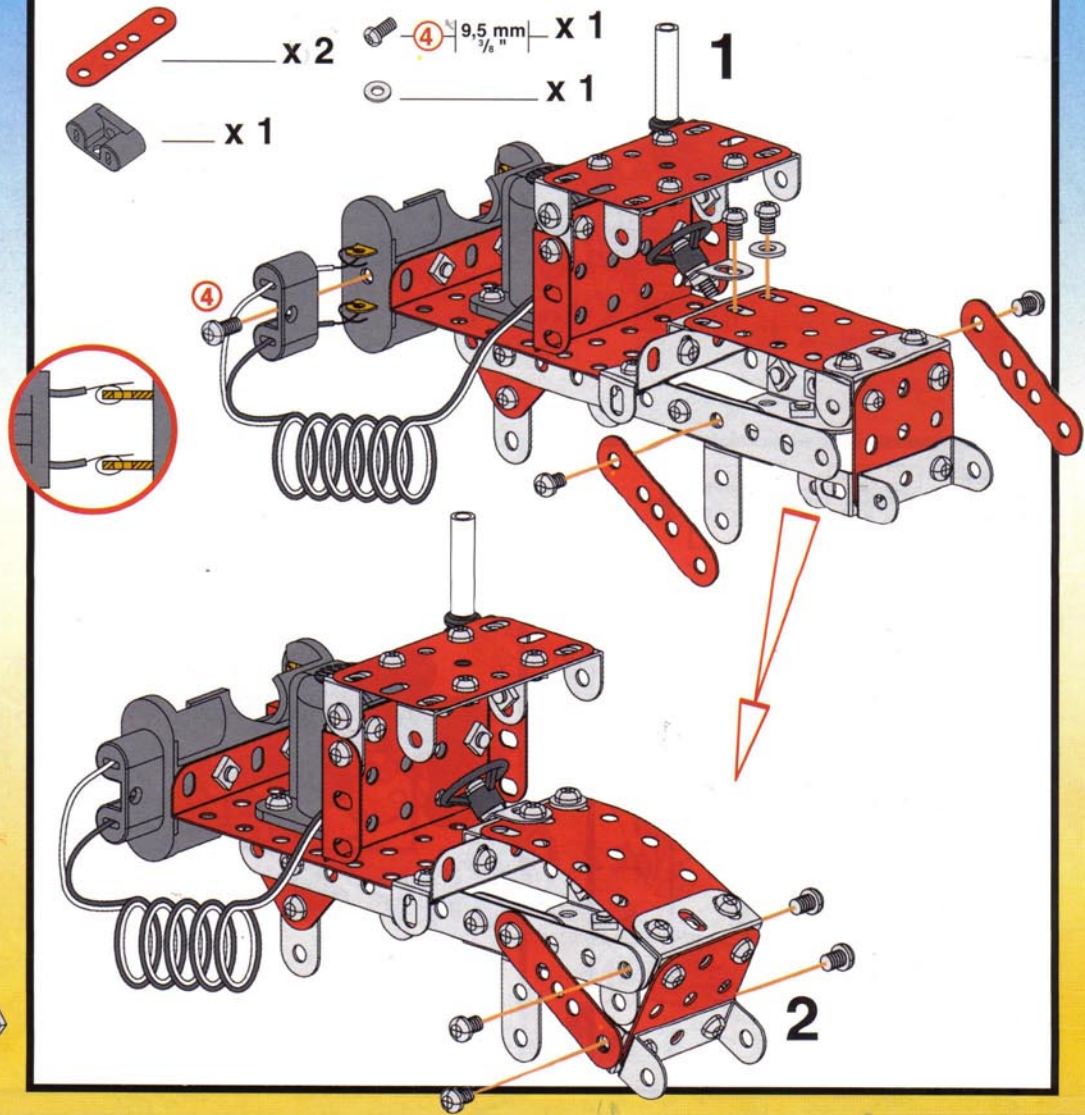
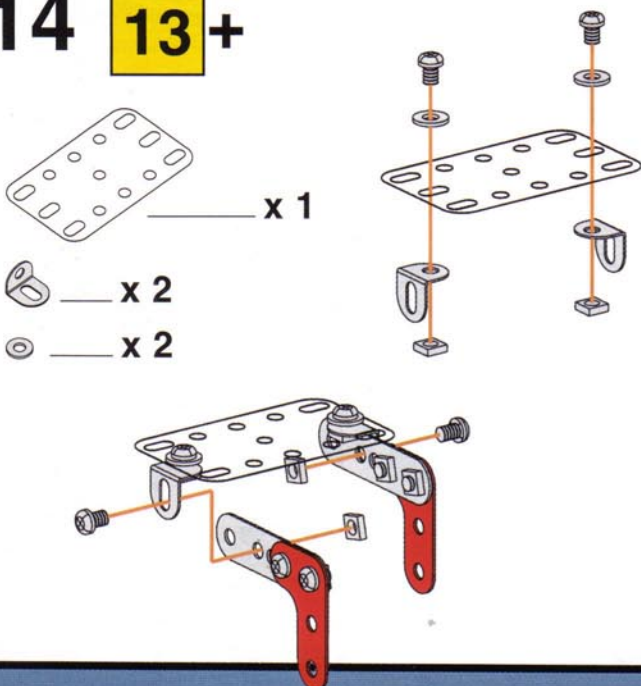
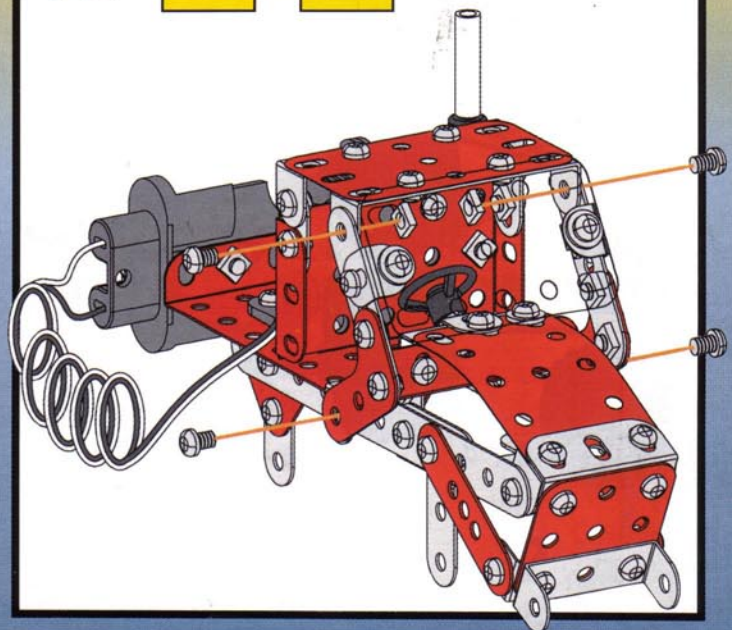


11

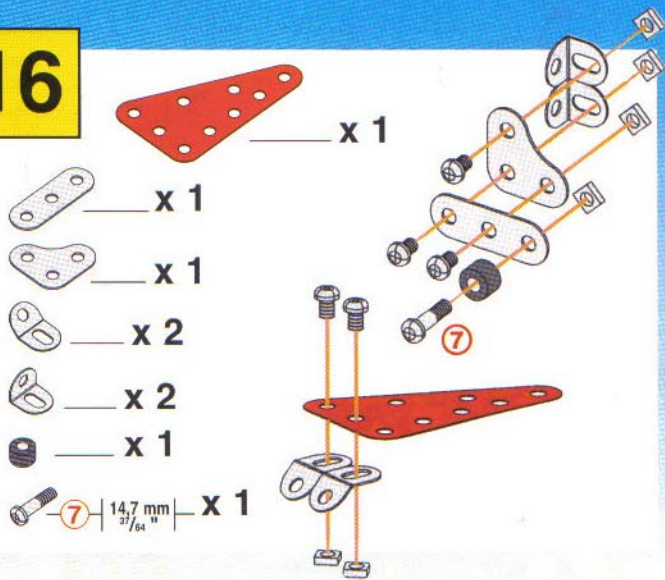
-  — x 1
-  — x 1
-  — x 1

**13****12** **8** + **10** + **11** +

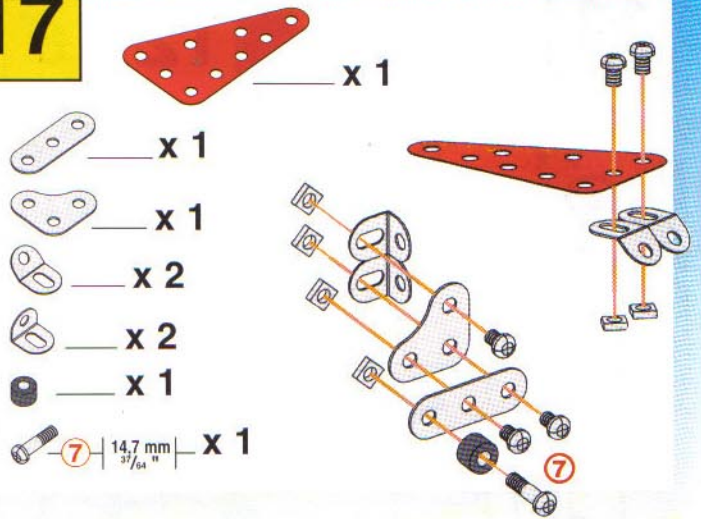
-  — x 2
-  — x 1
-  — x 1
-  — x 1

**14** **13** +**15** **12** + **14**

16

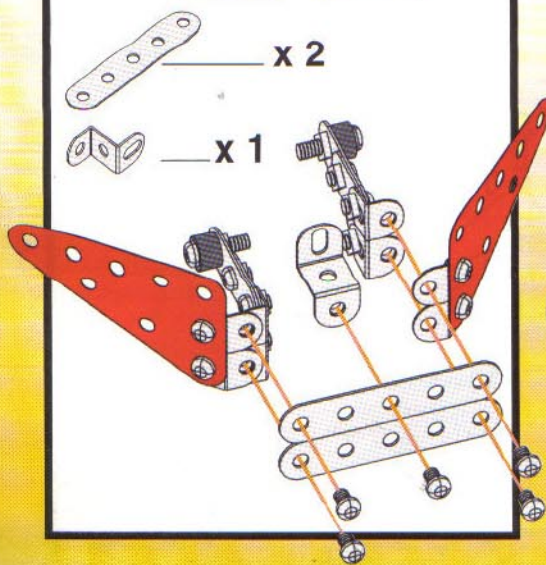


17



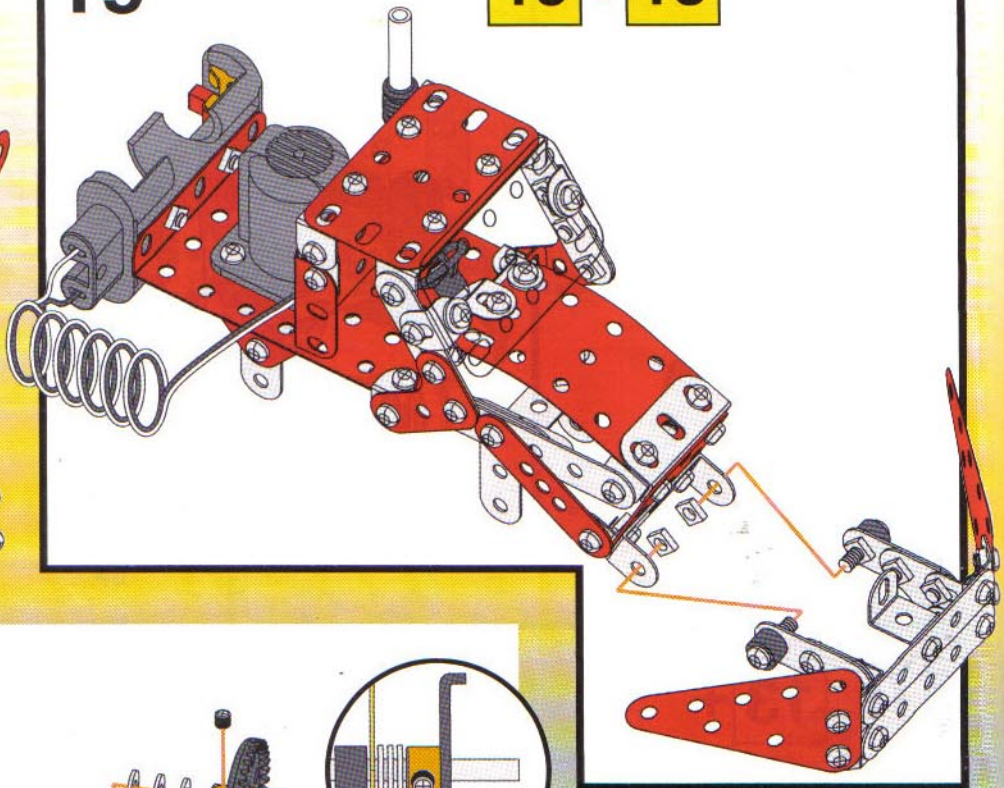
18

16 + 17 +

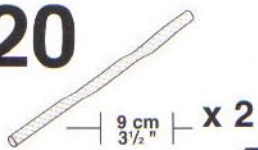


19

15 + 18



20

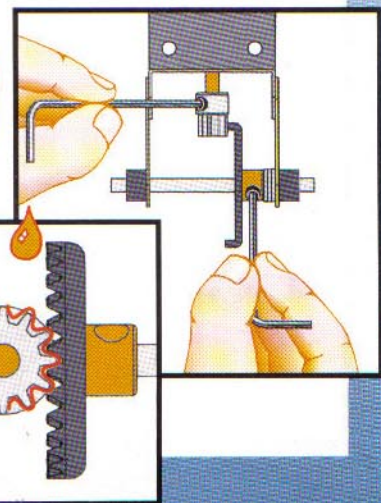
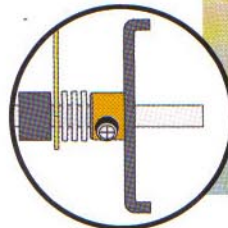
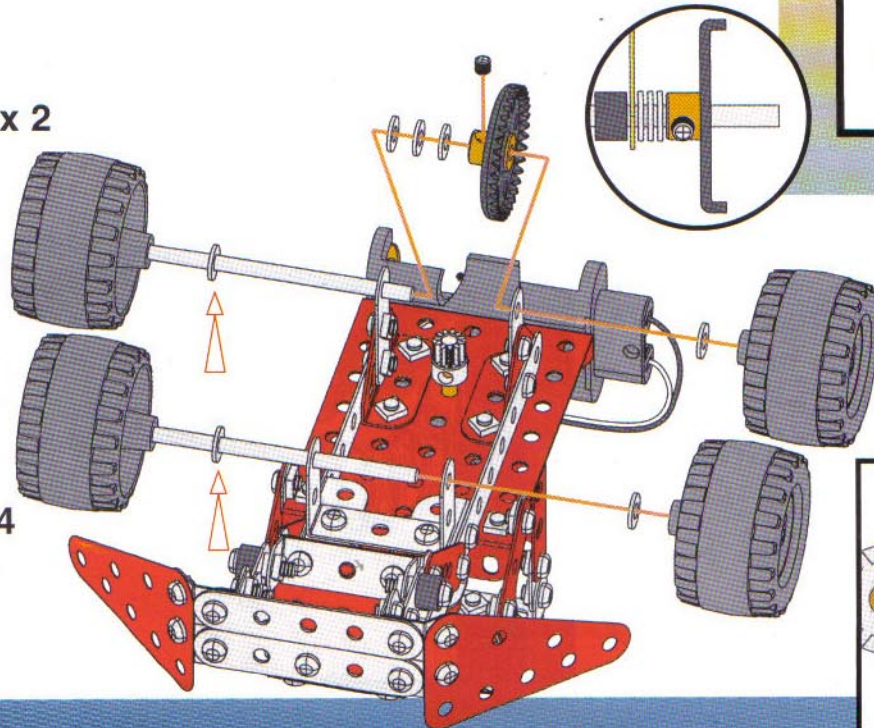


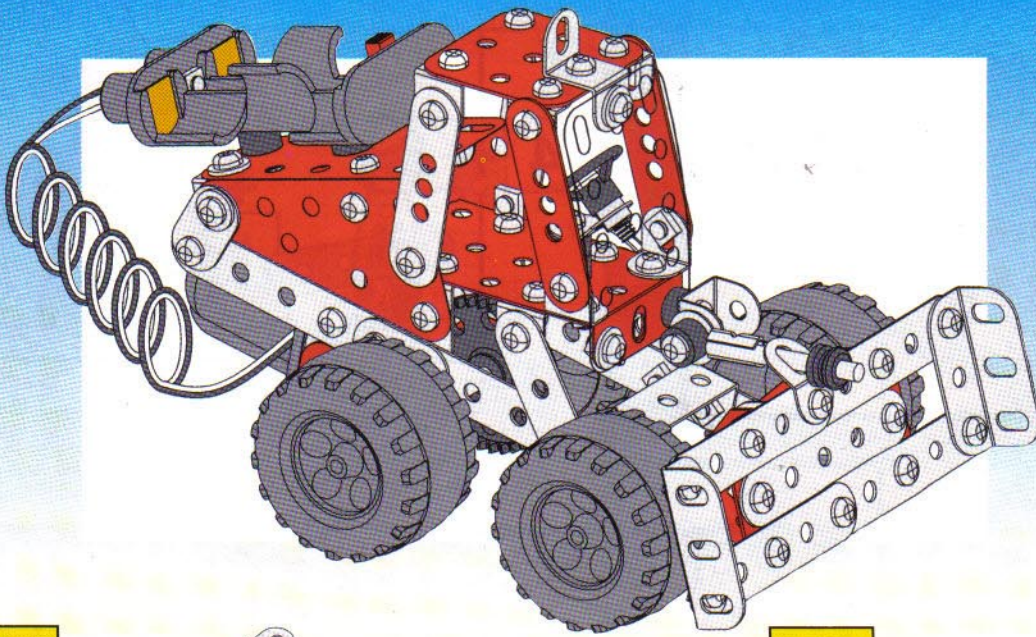
○ x 7

● x 1

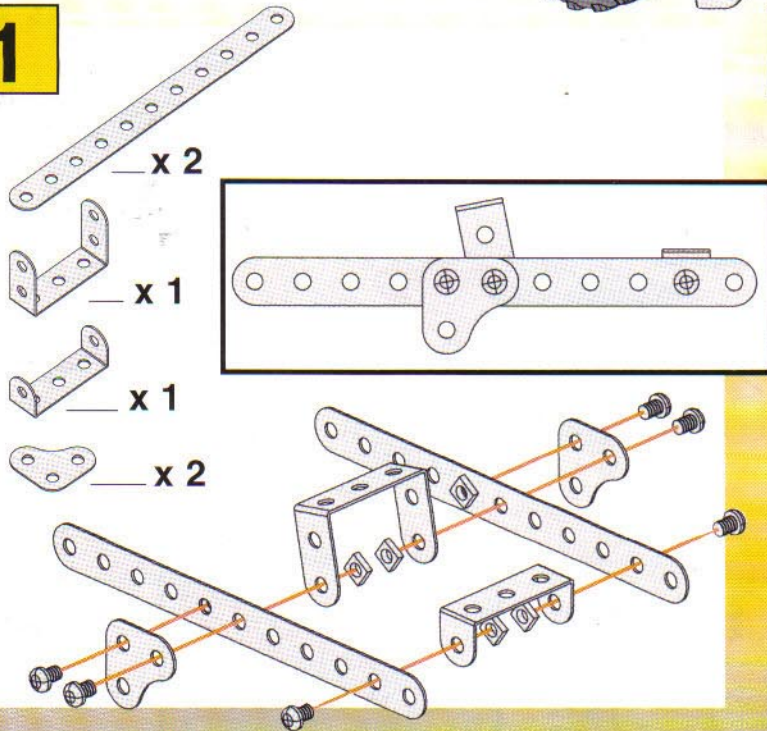
○ x 1

○ x 4

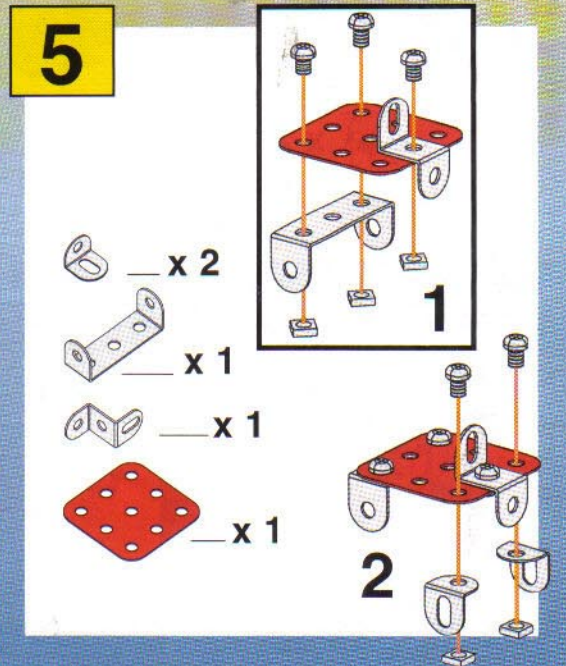
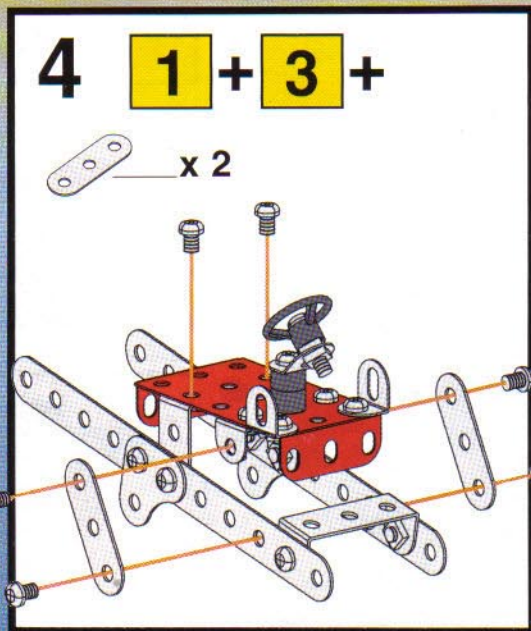
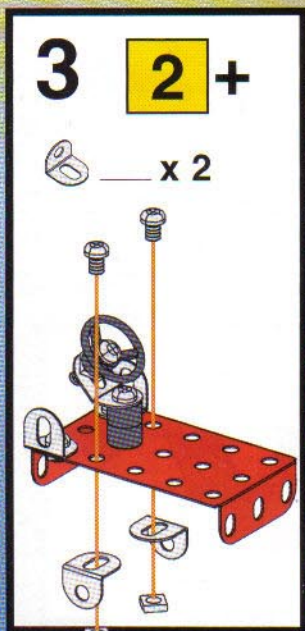
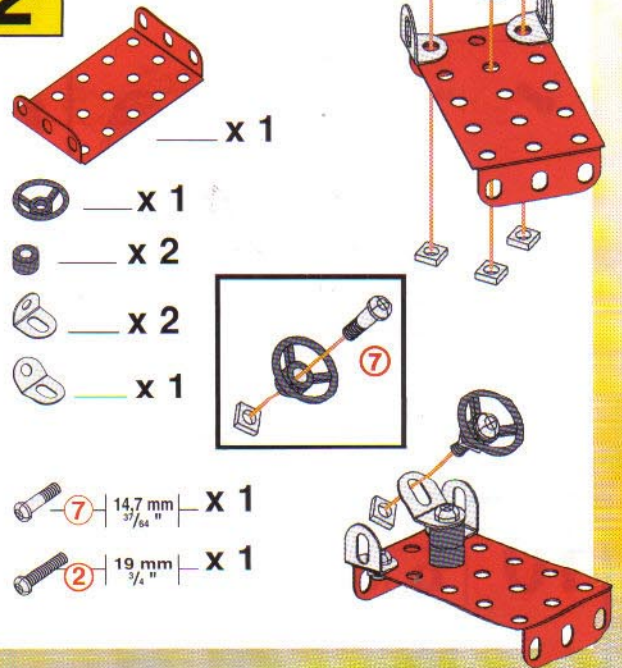




1

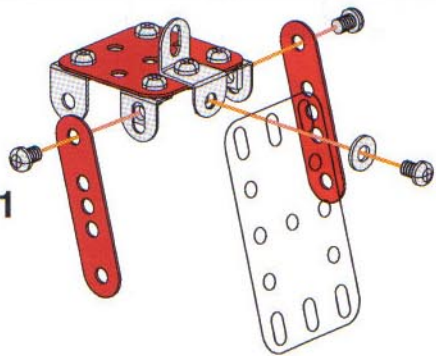


2



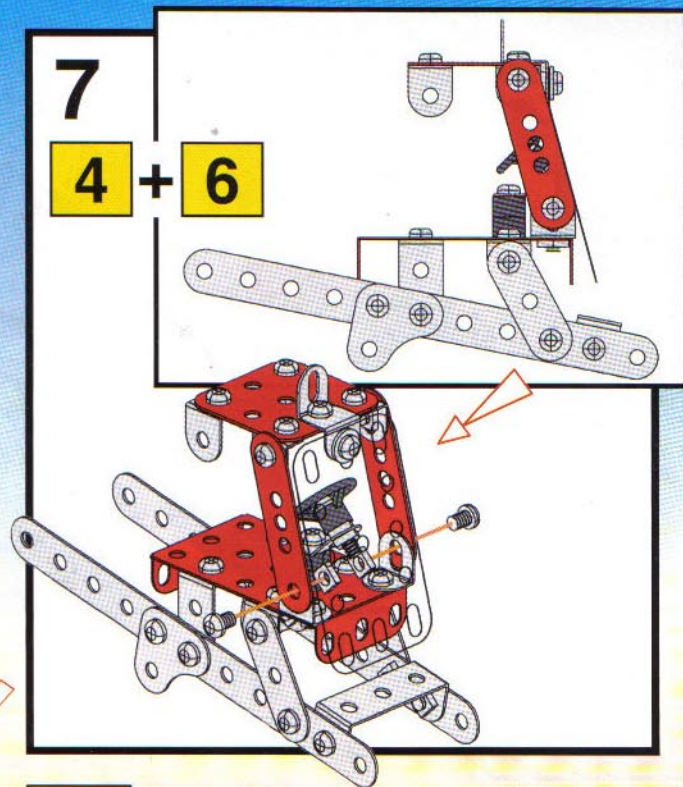
6 5+

- x 1
- x 2
- x 1



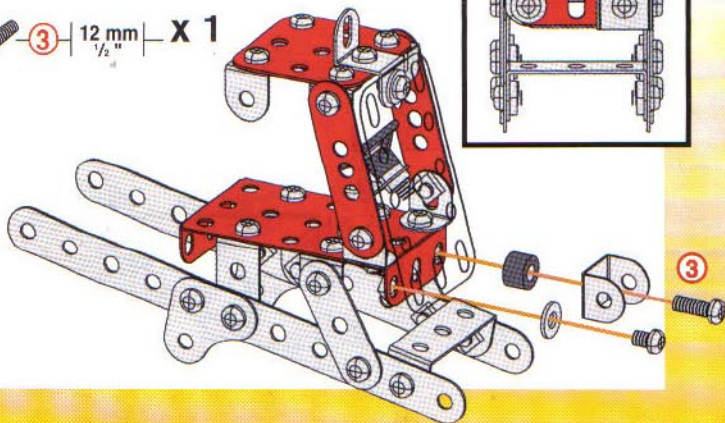
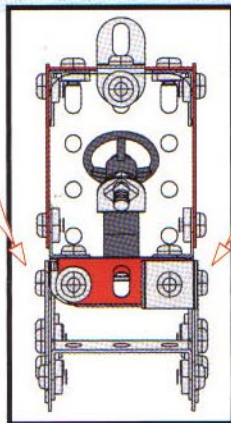
7

4 + 6



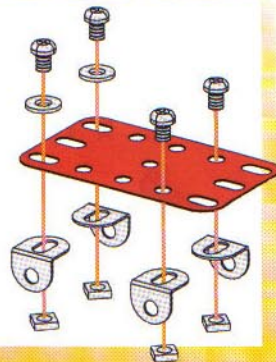
8

- x 1
- x 1
- x 1
- x 1



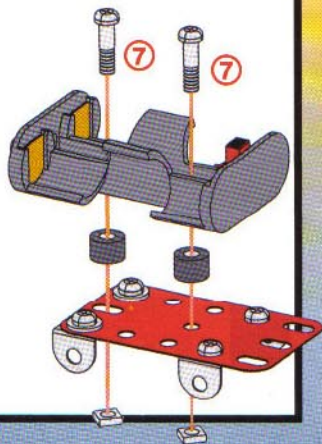
9

- x 1
- x 4
- x 2



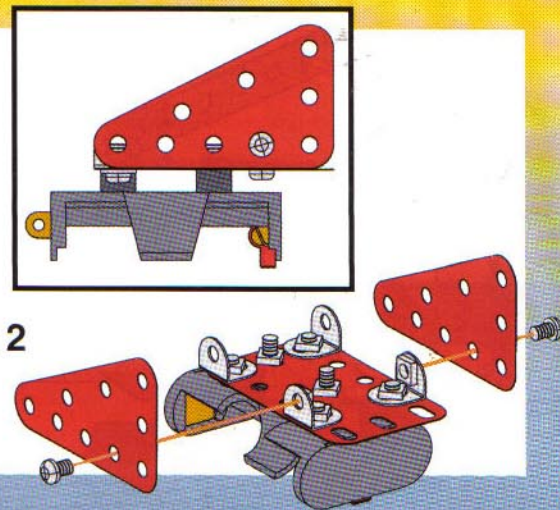
10 9+

- x 1
- x 2
- x 2



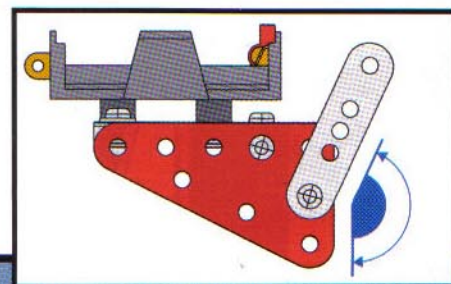
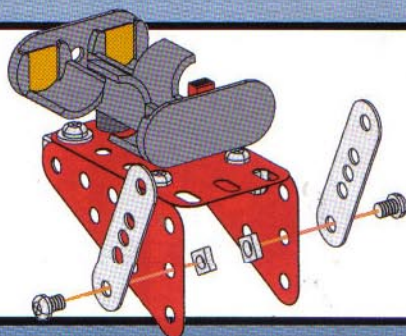
11

- x 2



12 11+

- x 2

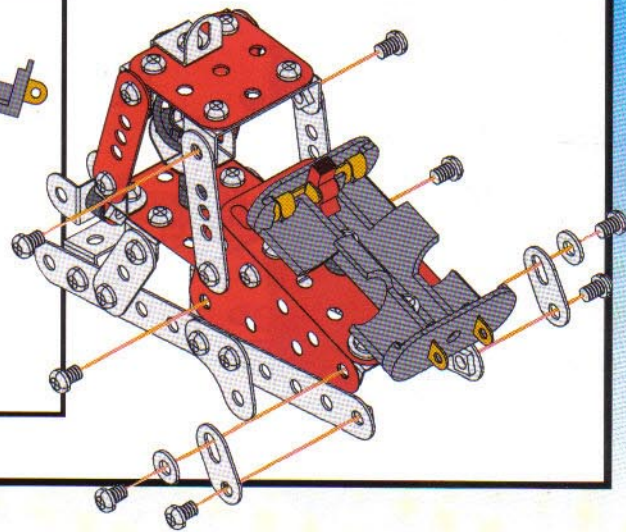
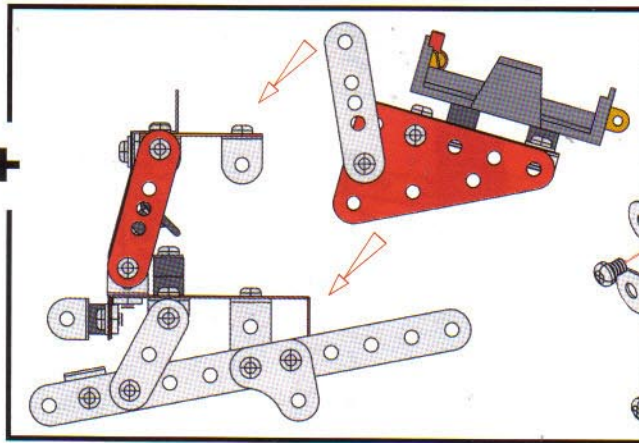


13

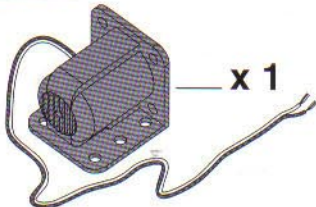
8 + **12** +

 — x 2

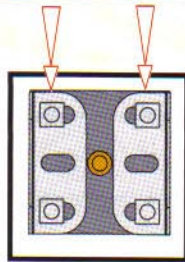
 — x 2



14



x 1



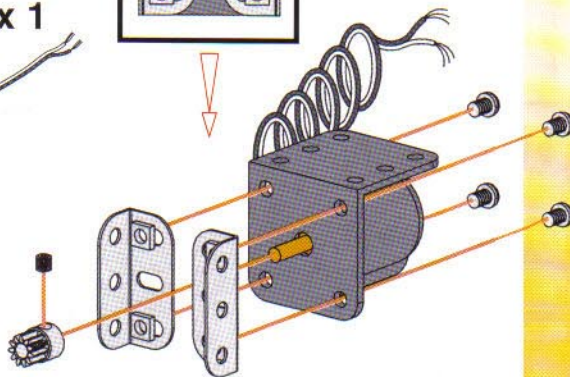
x 2



x 1



x 1

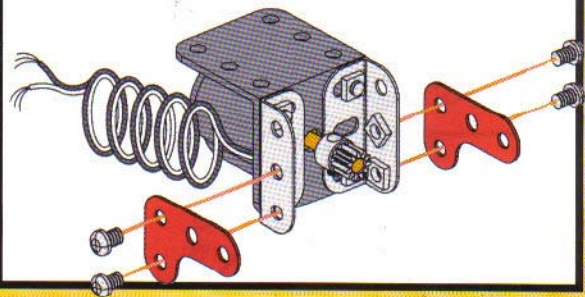


15

14 +



x 2



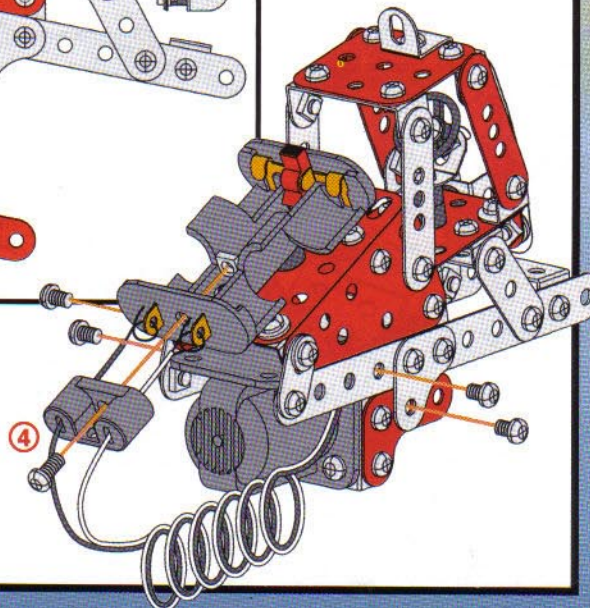
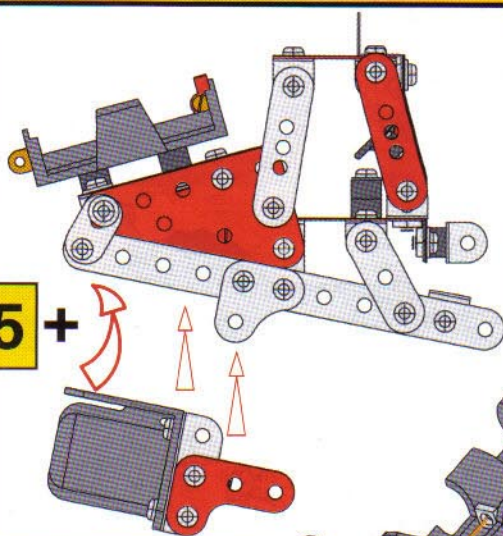
16

13 + **15** +



x 1

 — 4 — 9,5 mm — x 1



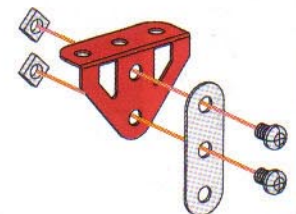
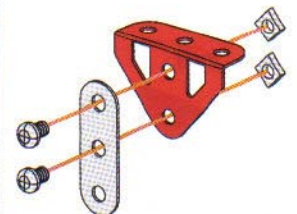
17



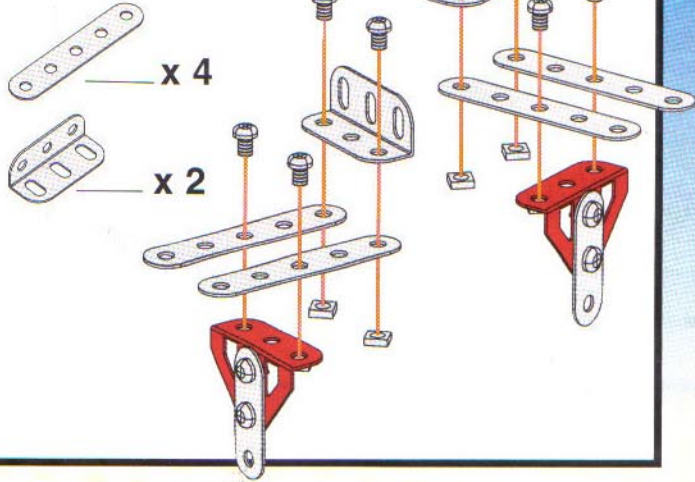
x 2



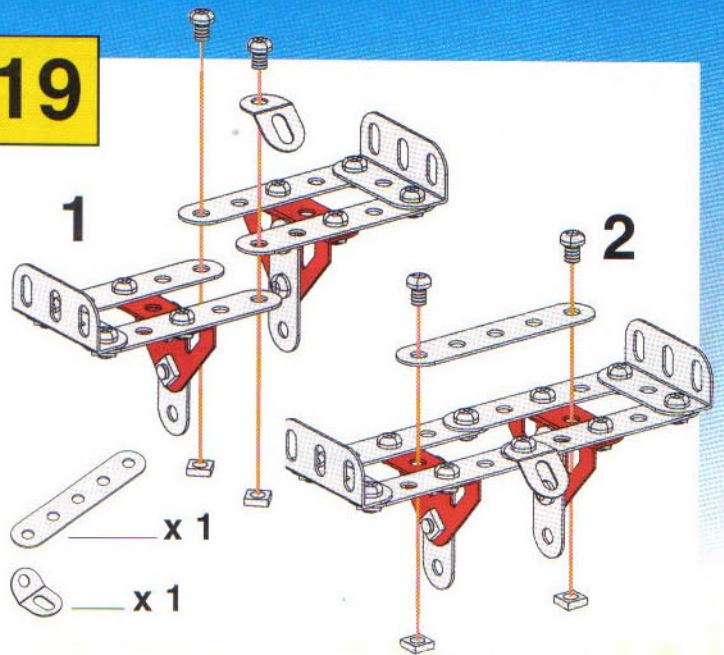
x 2



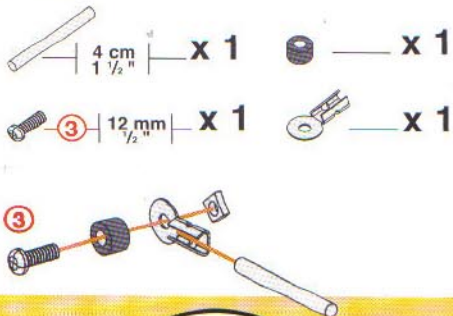
18 **17+**



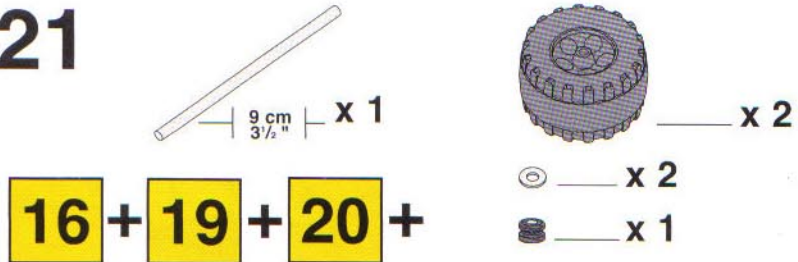
19



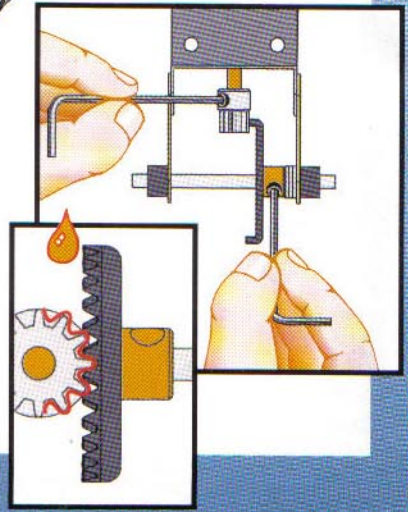
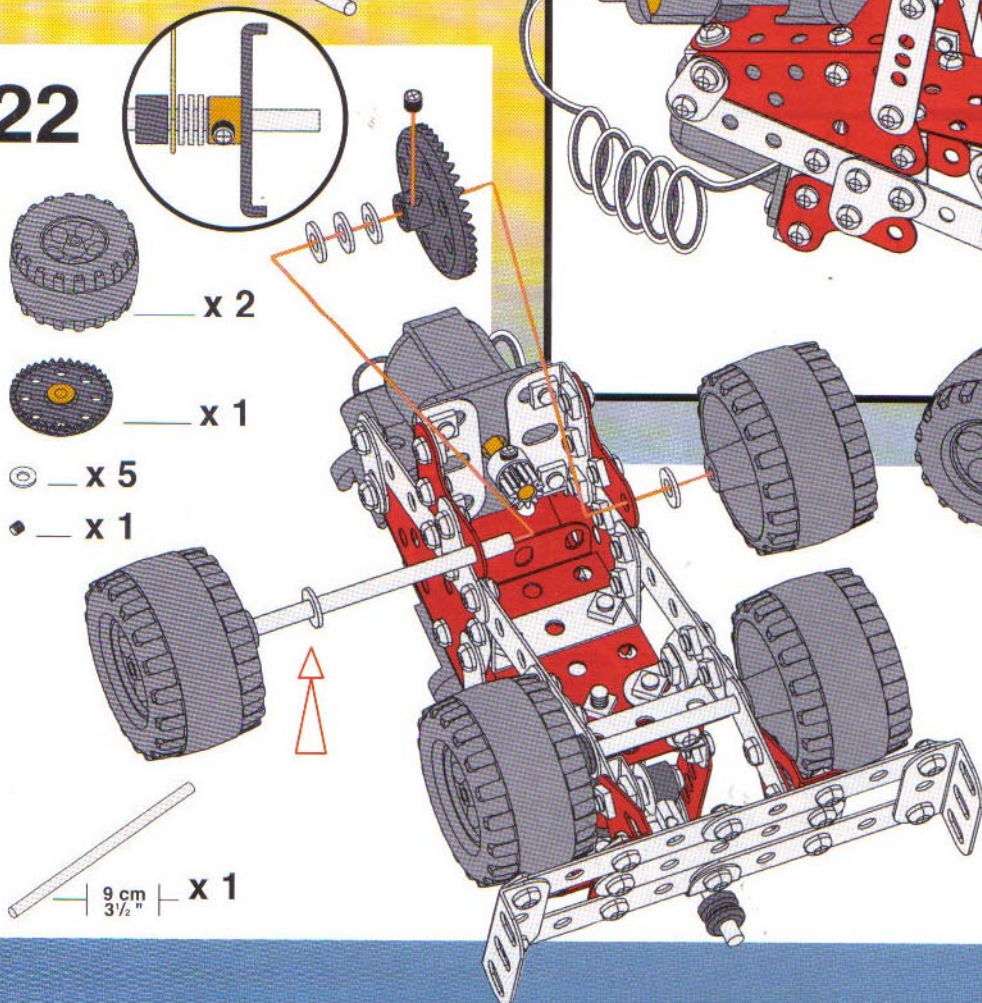
20

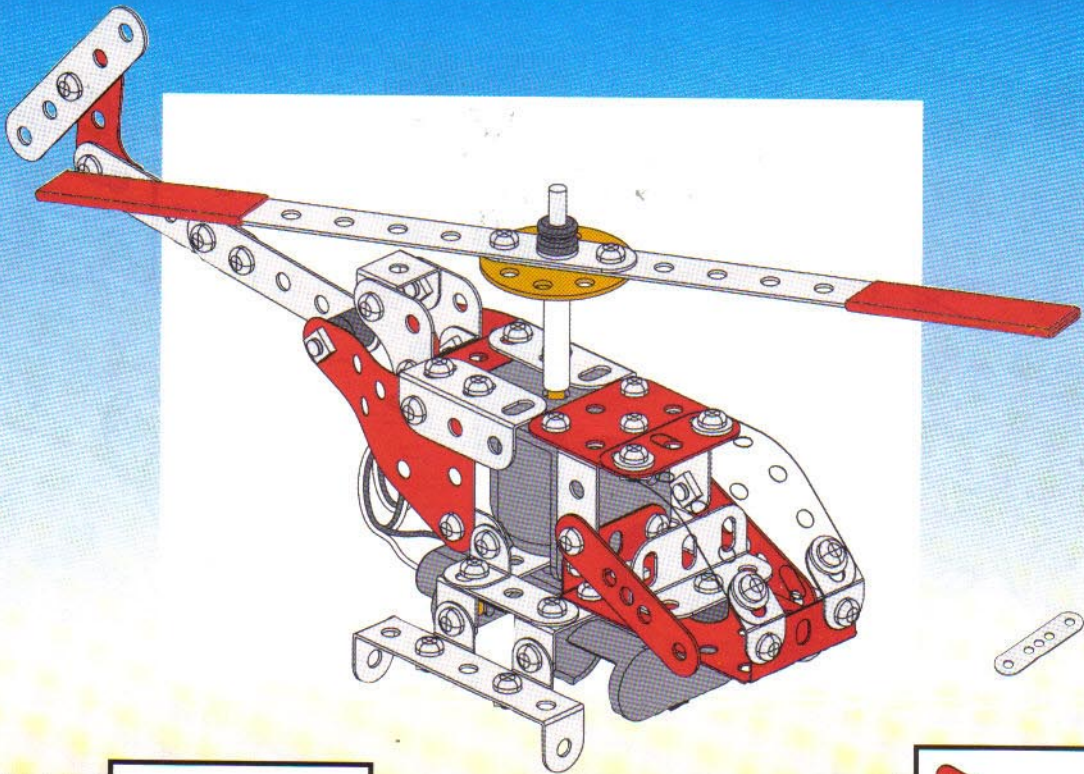


21

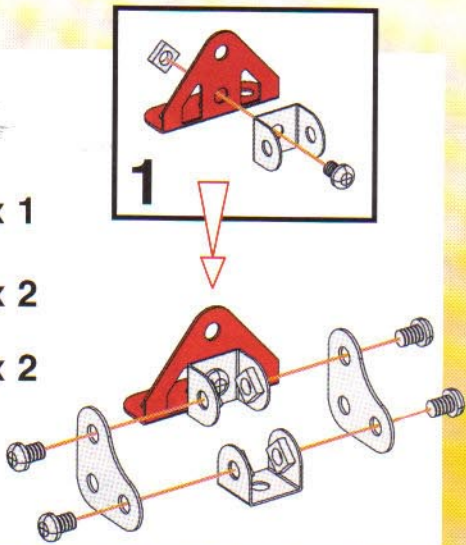


22

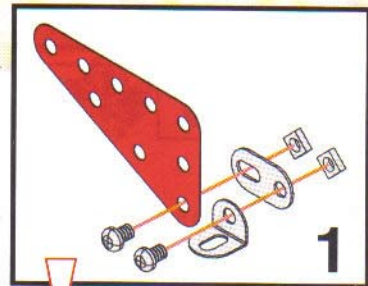
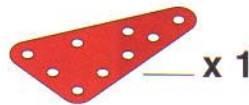




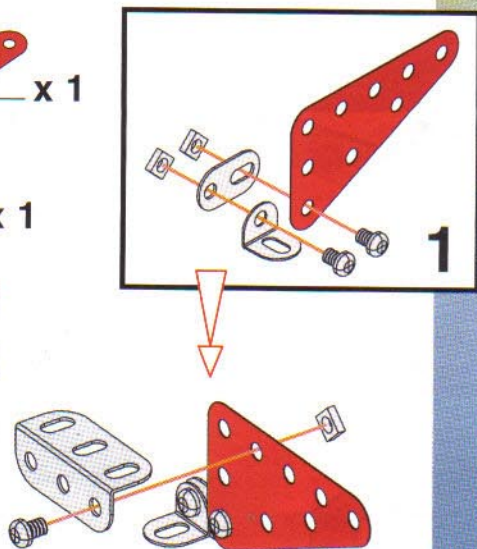
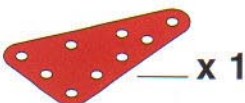
1



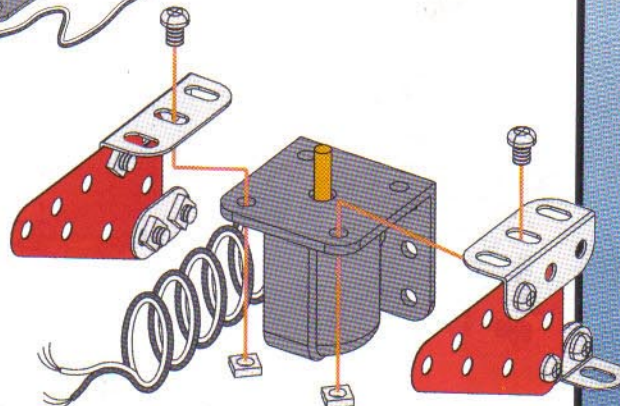
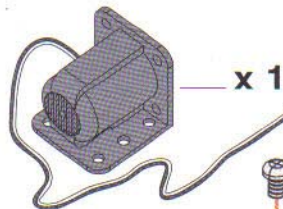
2



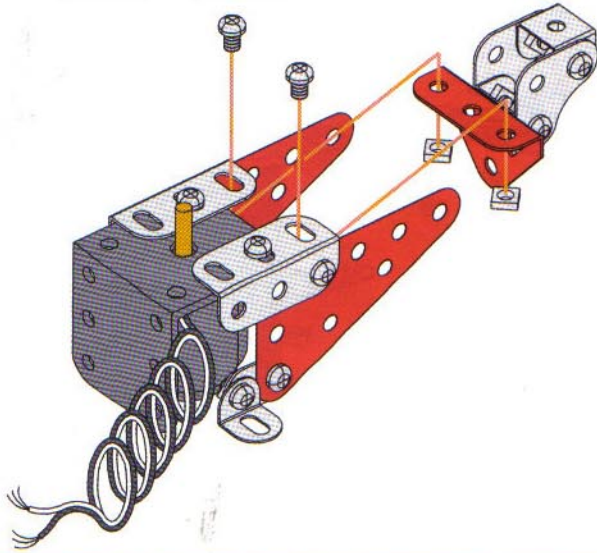
3



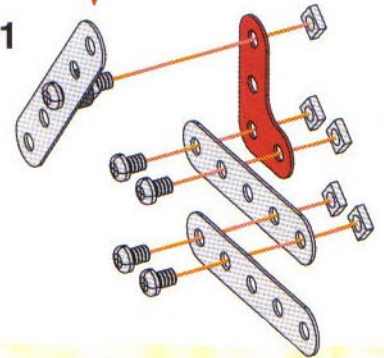
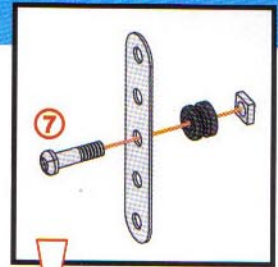
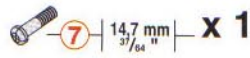
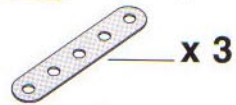
4 **2** + **3** +



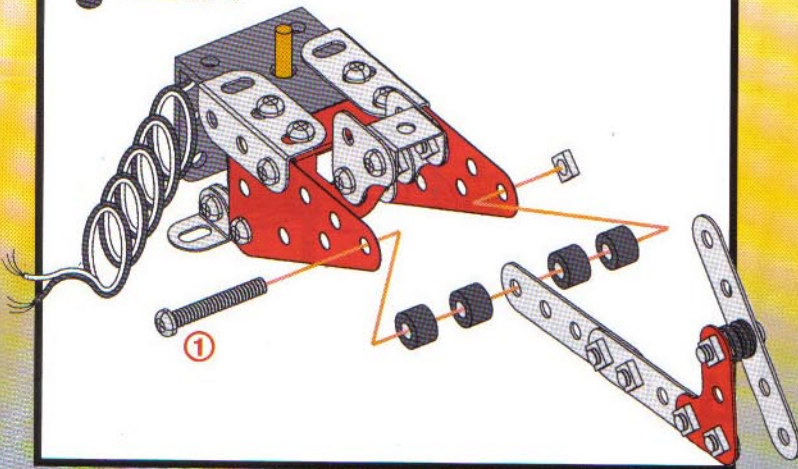
5 1 + 4



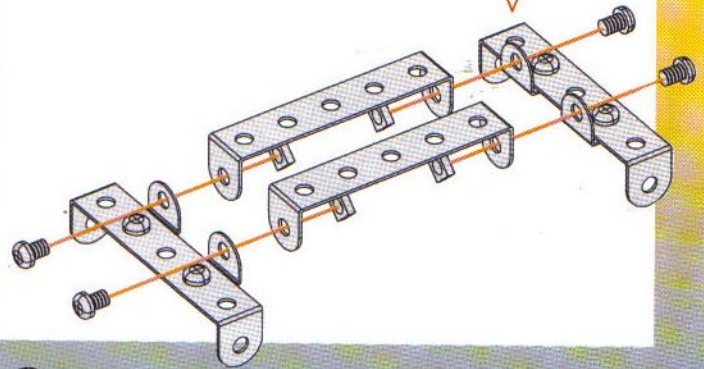
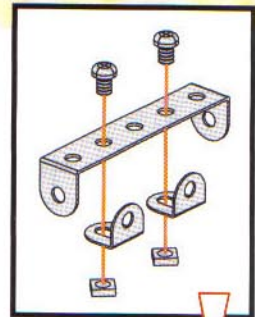
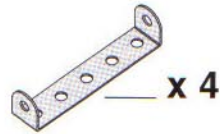
6



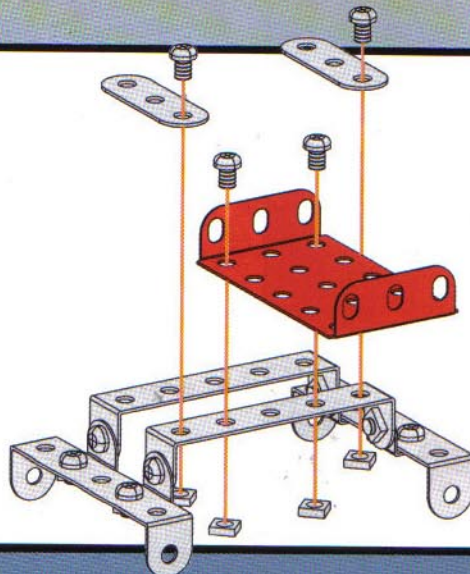
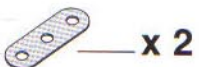
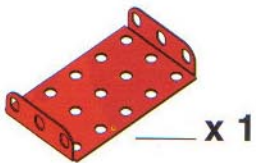
7 5 + 6 +



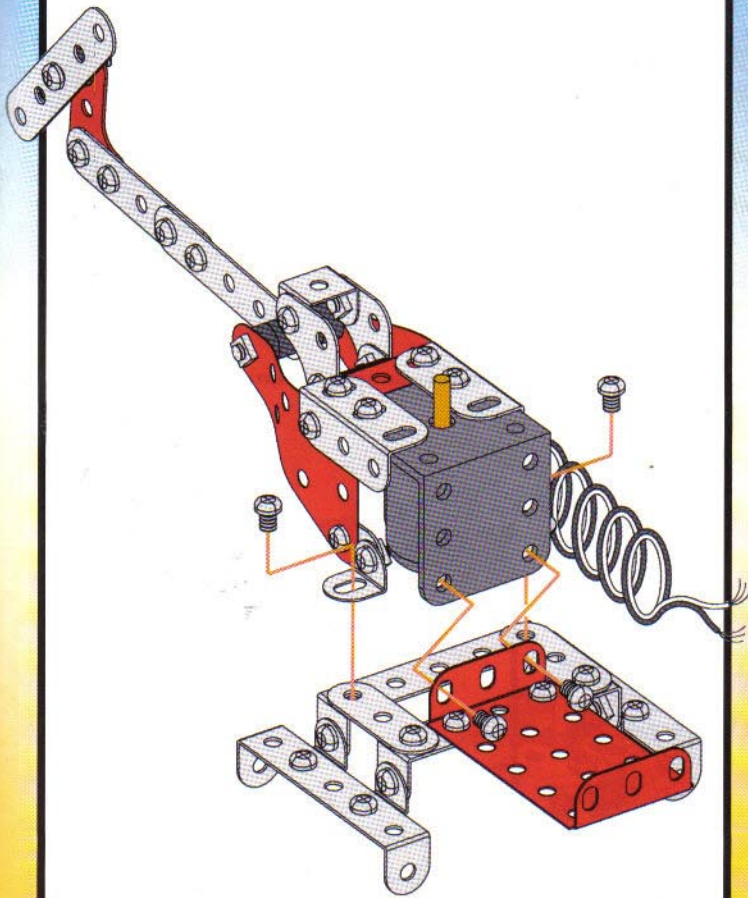
8



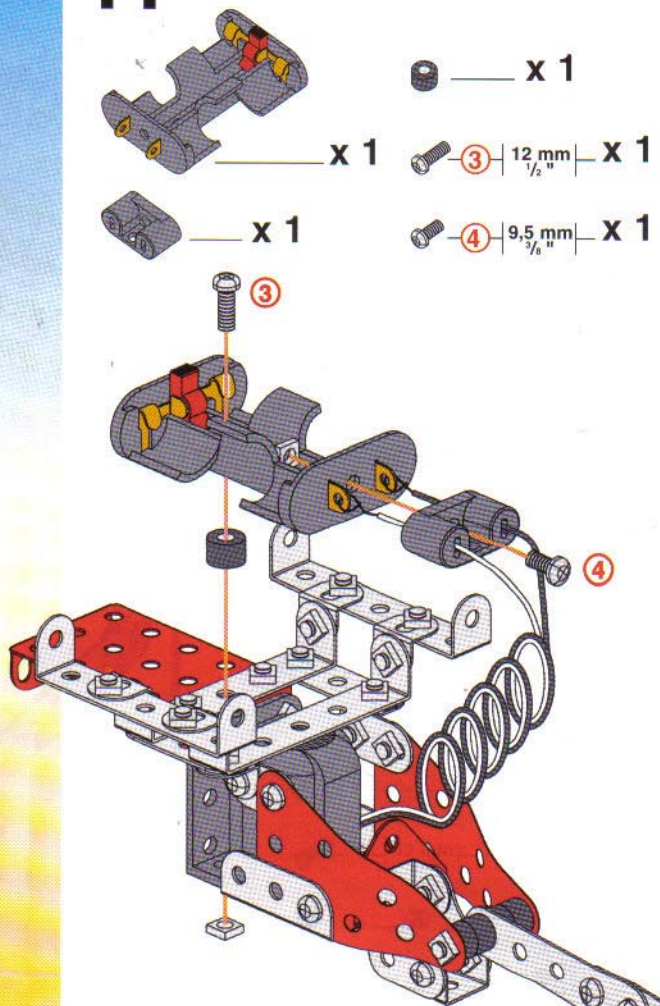
9 8 +



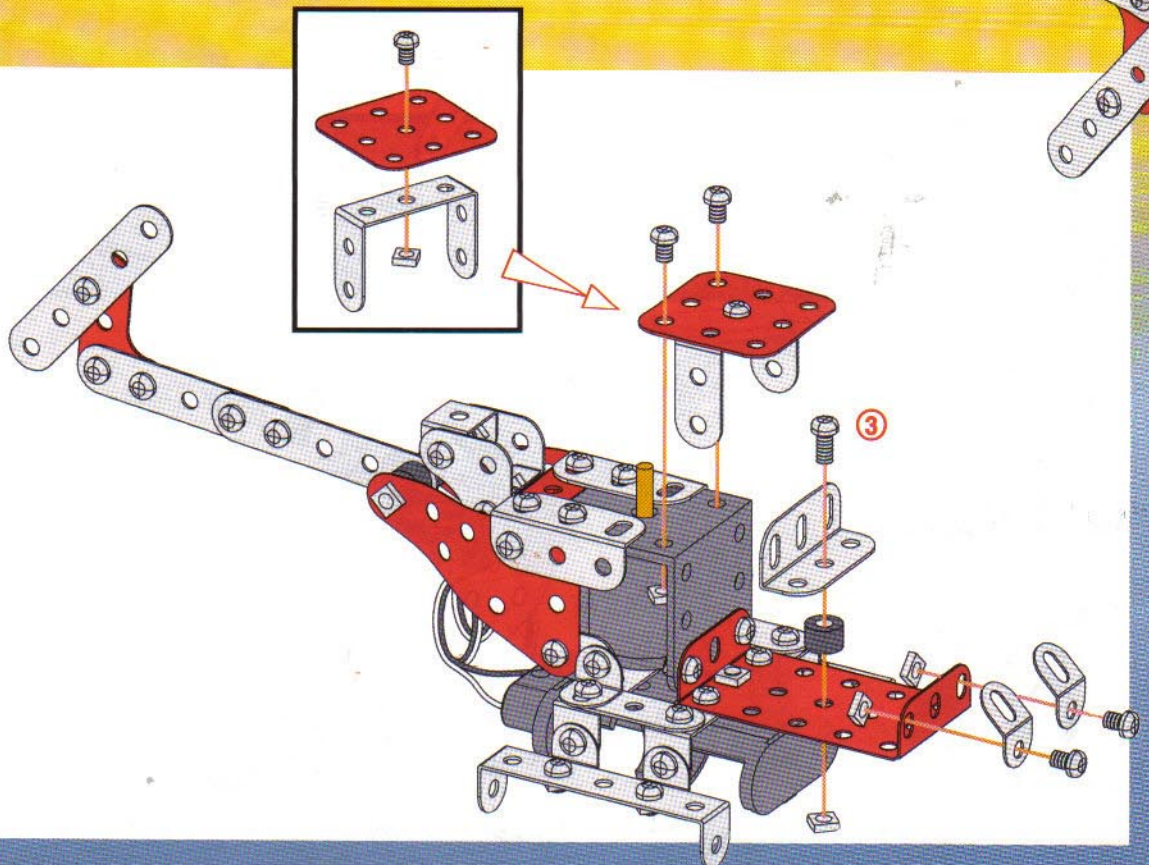
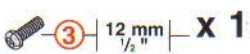
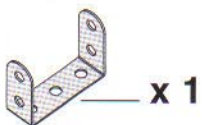
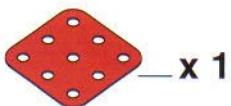
10 7+9



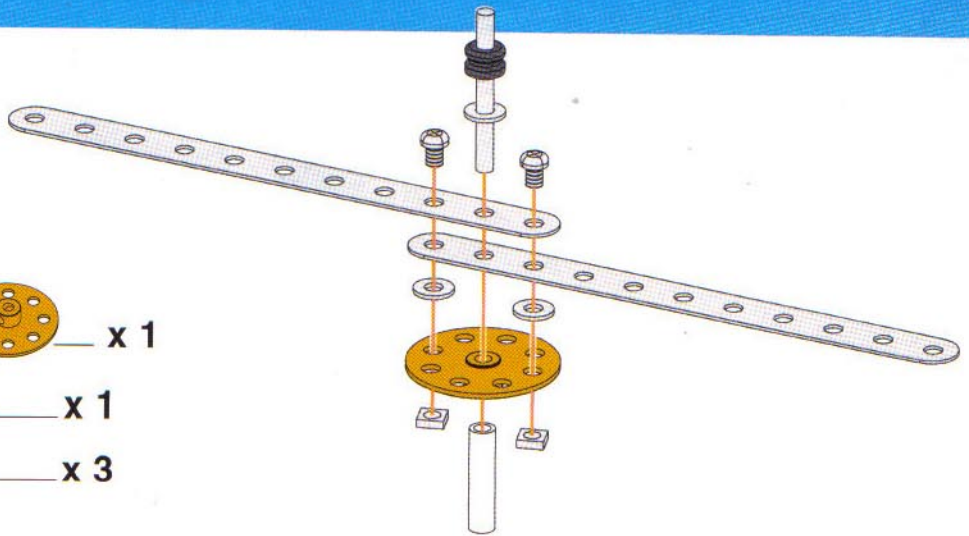
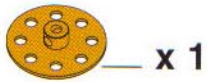
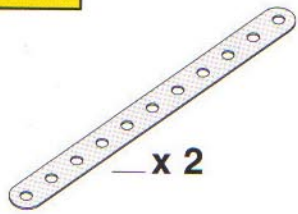
11



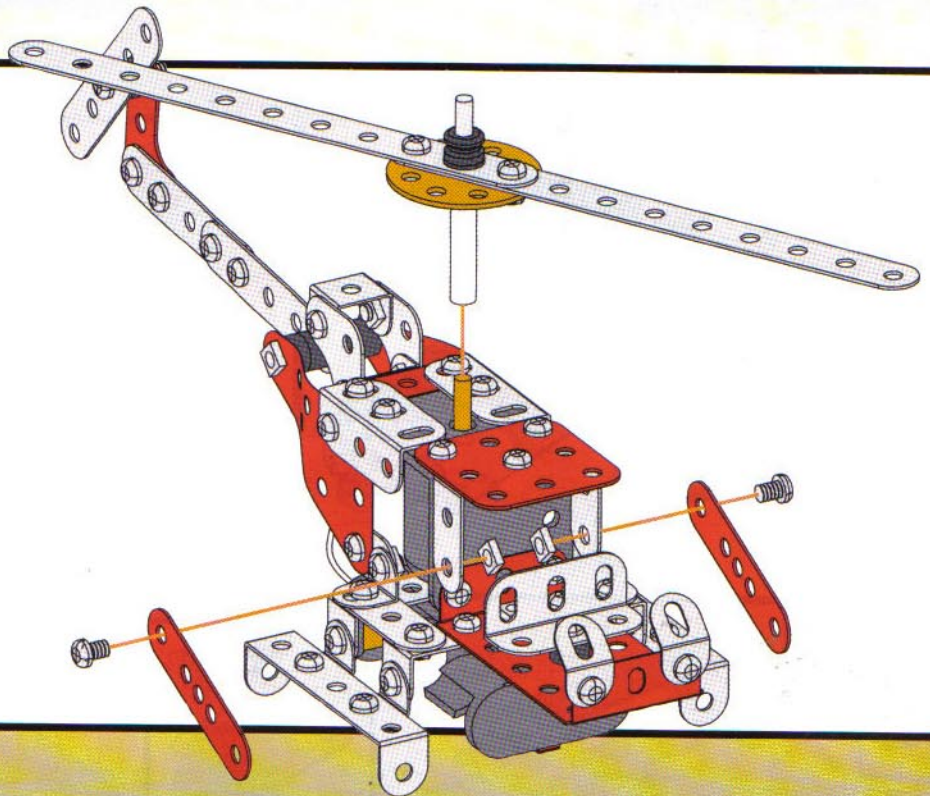
12



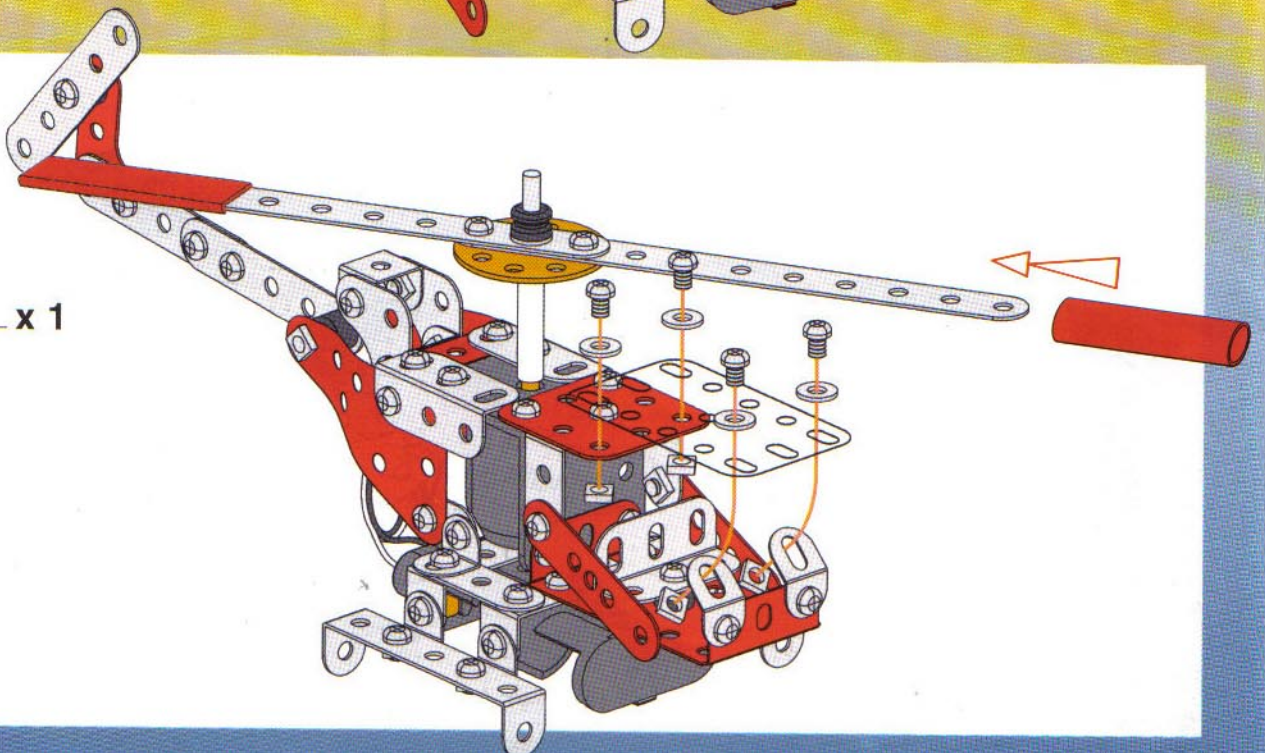
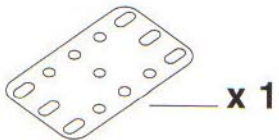
13

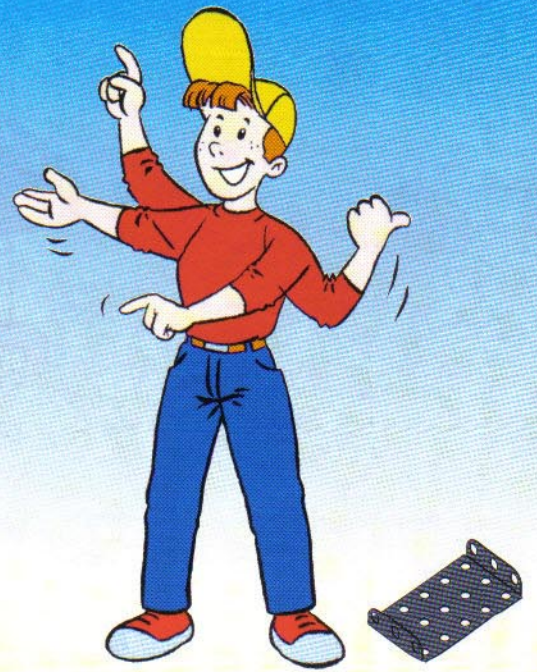
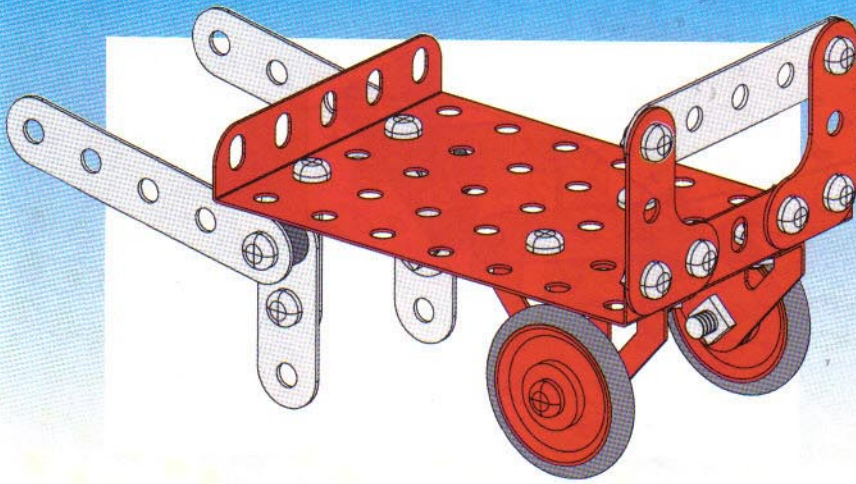


14 12 + 13 +

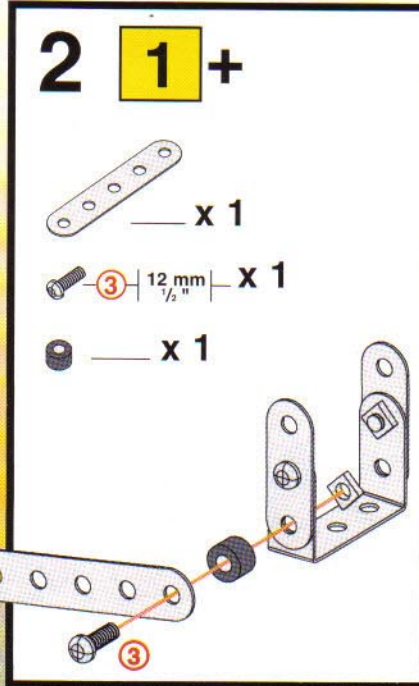
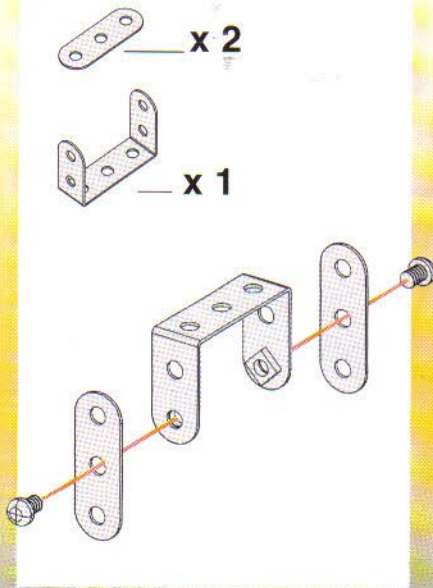


15

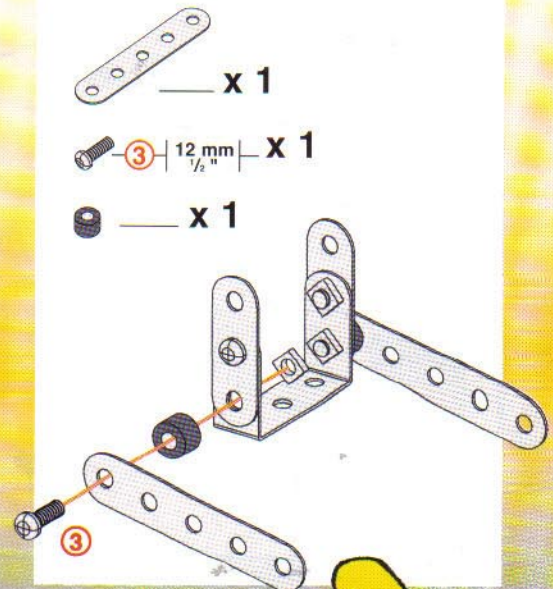




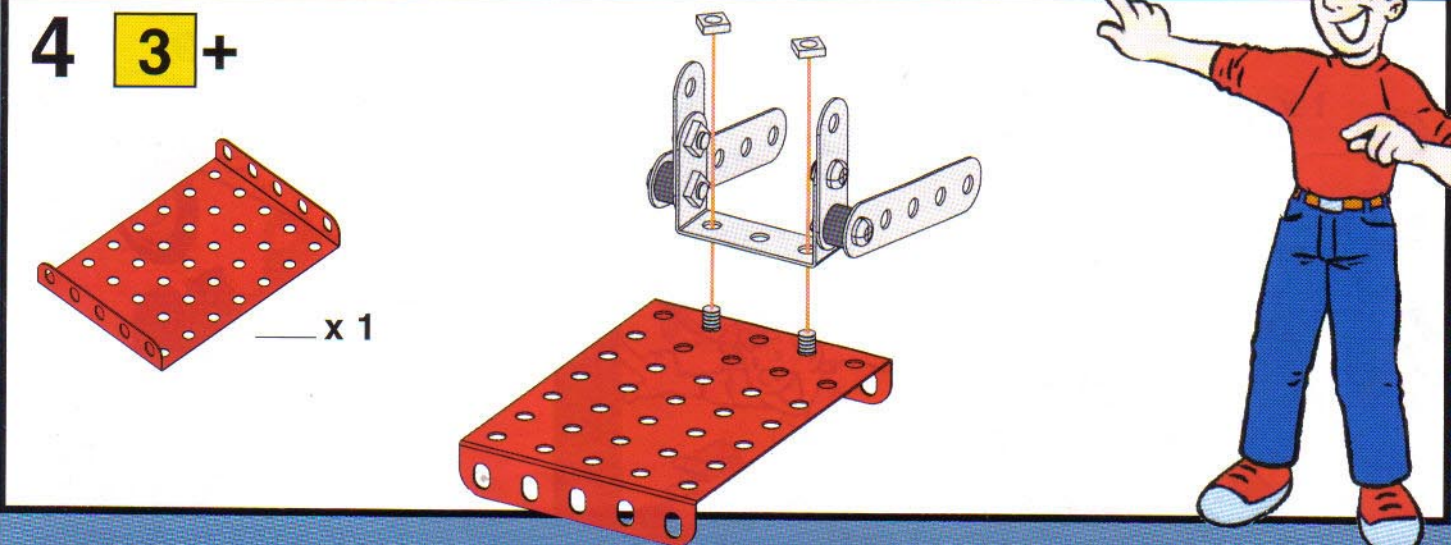
1



3

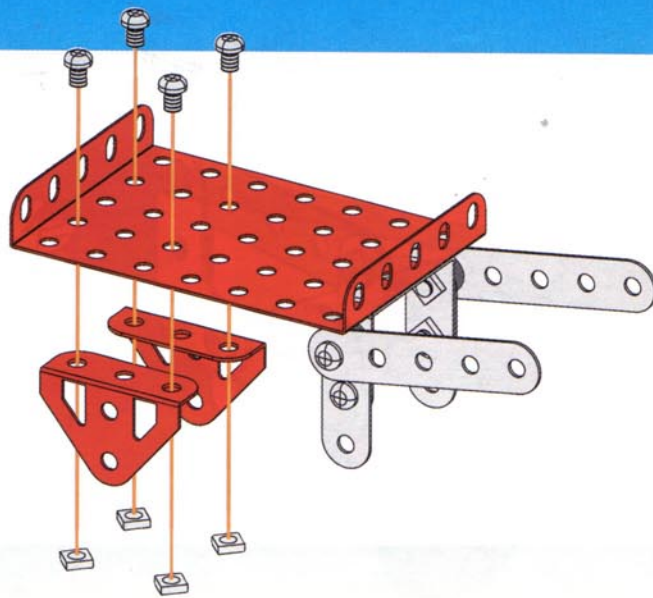


4 **3** +

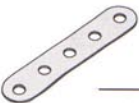



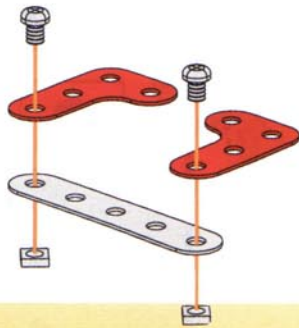
5

 x 2



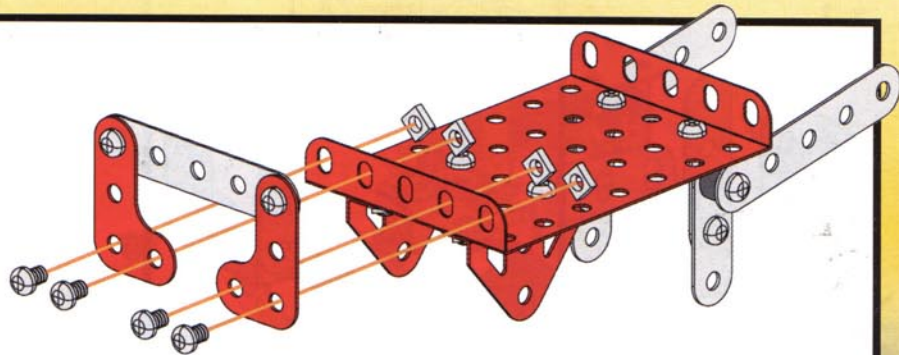
6

 x 1
 x 2



7

5 + 6

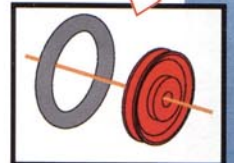
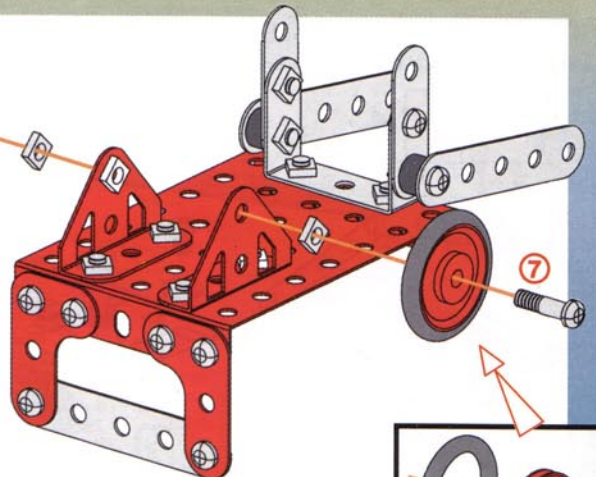
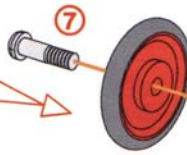
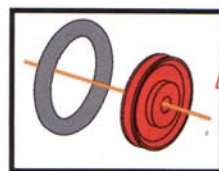


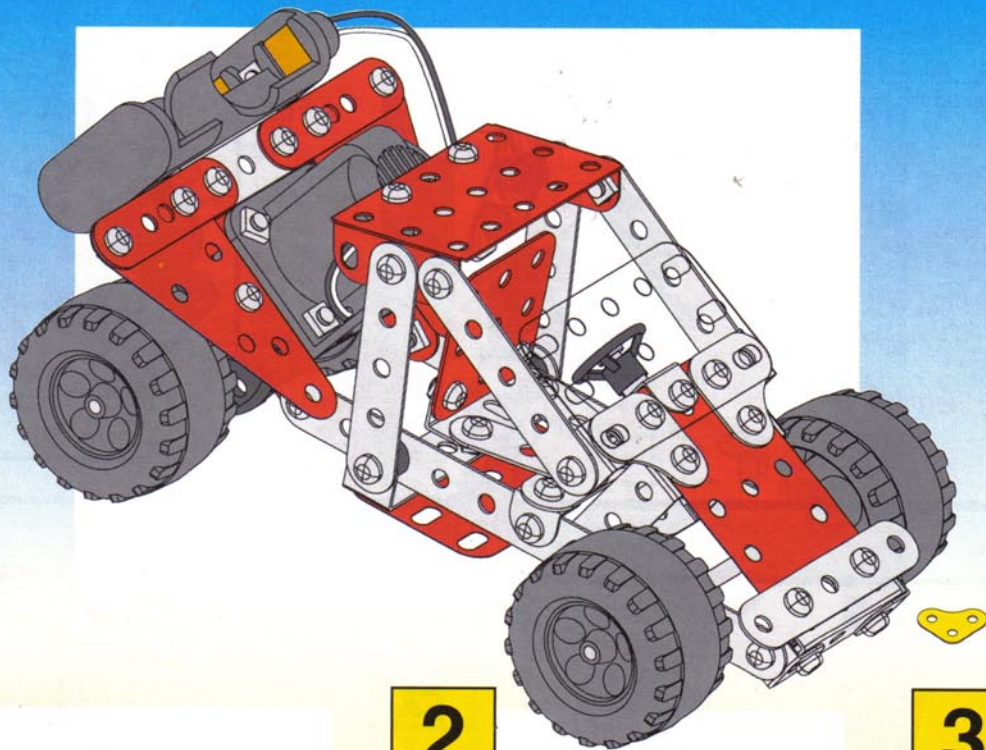
8

 x 2

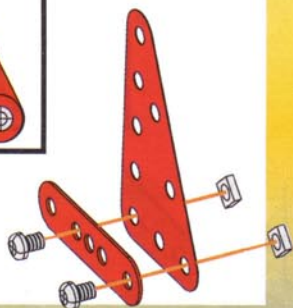
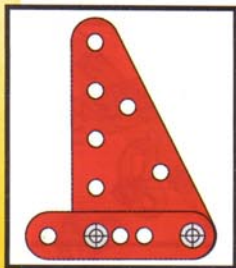
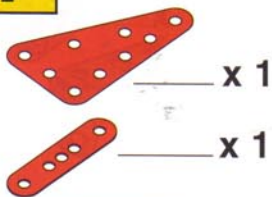
 x 2

 (7) | 14,7 mm | 37/64" | x 2

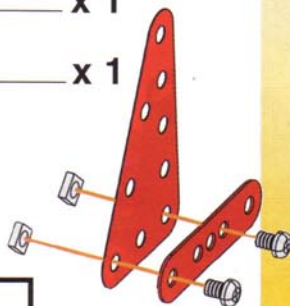
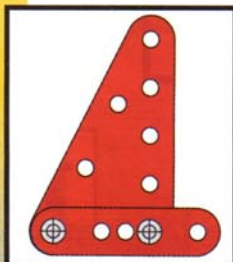
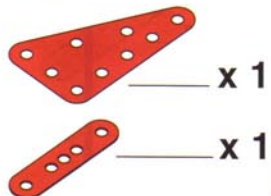




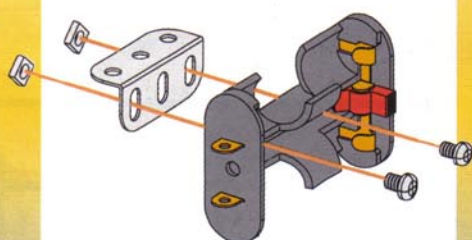
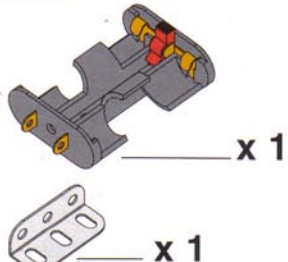
1



2

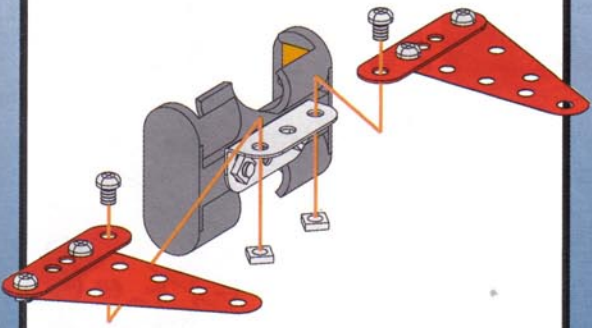


3

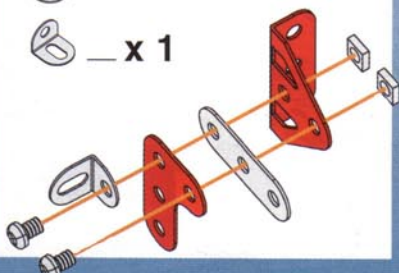
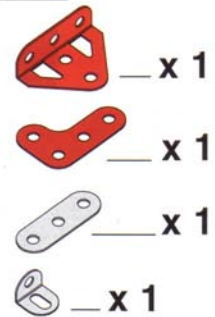


4

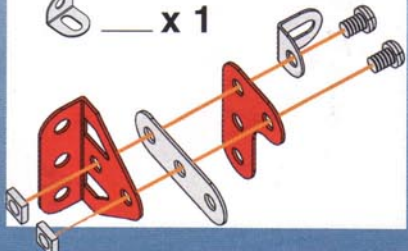
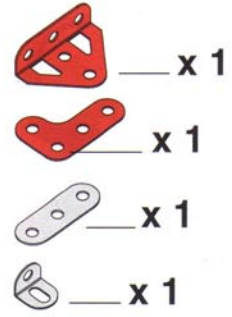
1 + 2 + 3



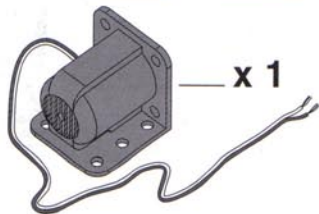
5



6

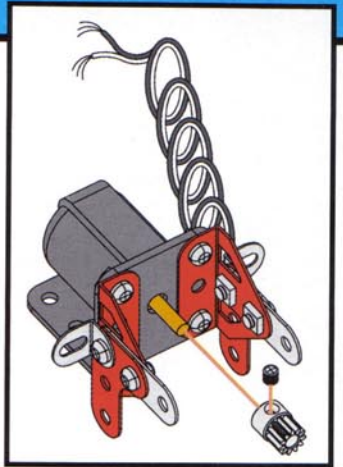
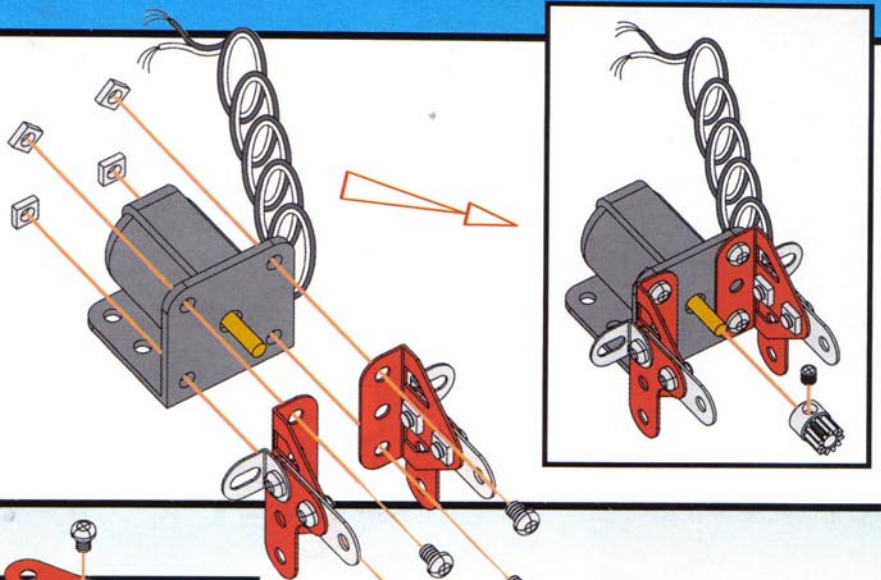


7 5 + 6 +



x 1

x 1

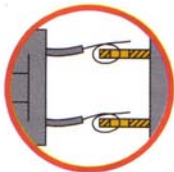
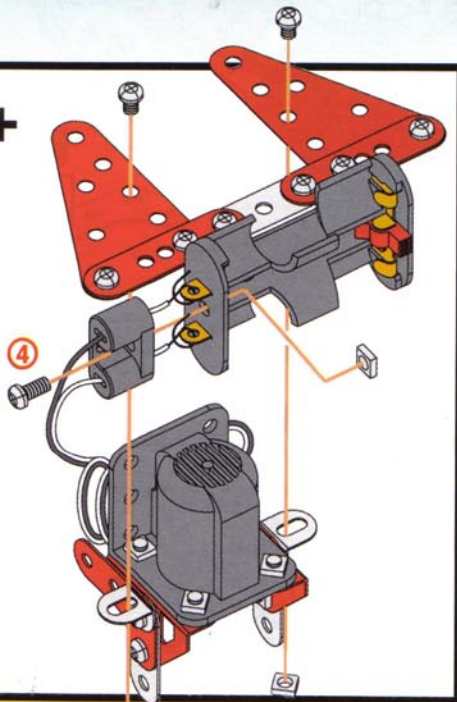


8 4 + 7 +



x 1

4 | 9,5 mm | x 1



9



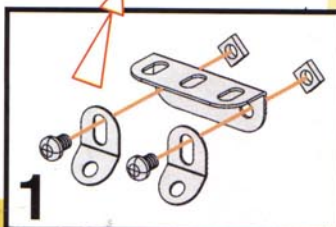
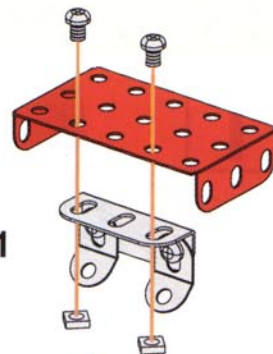
x 1



x 1



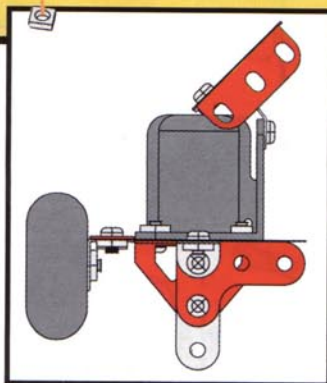
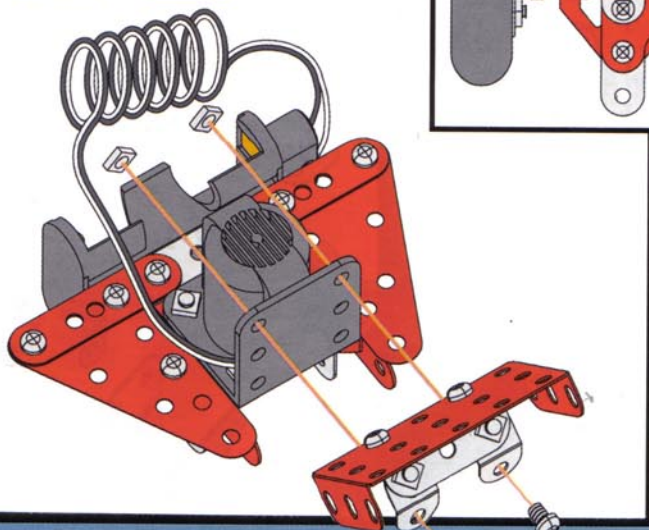
x 2



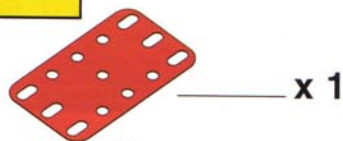
1

10

8 + 9



11



x 1



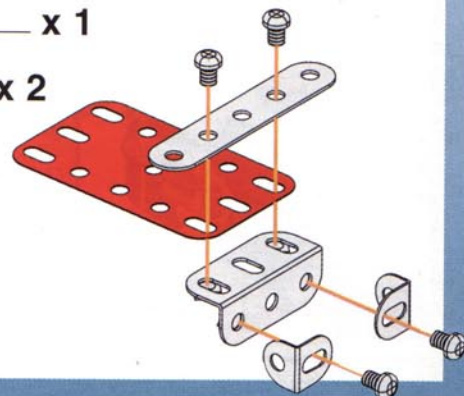
x 1

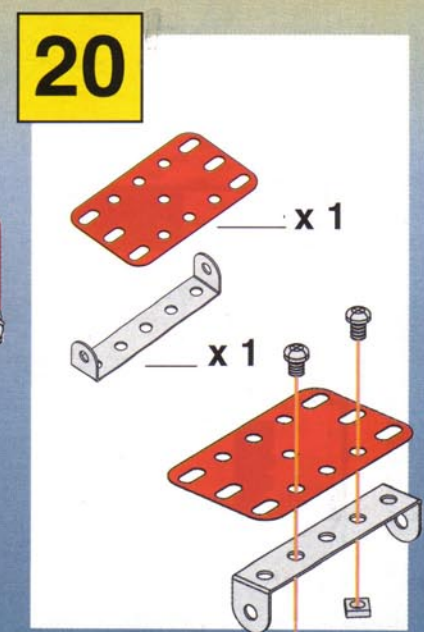
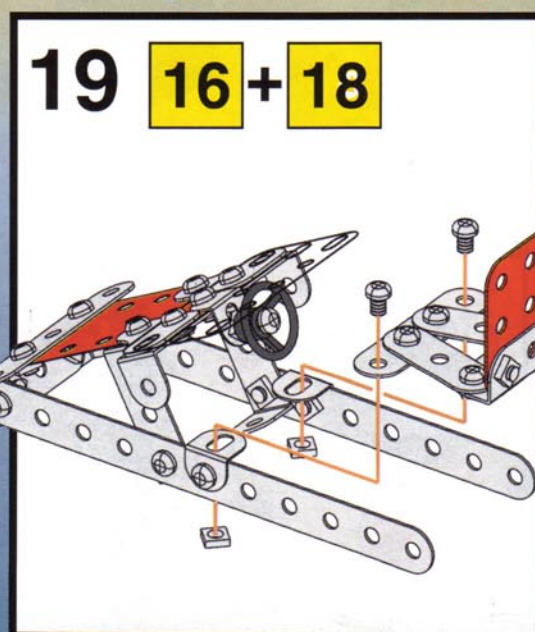
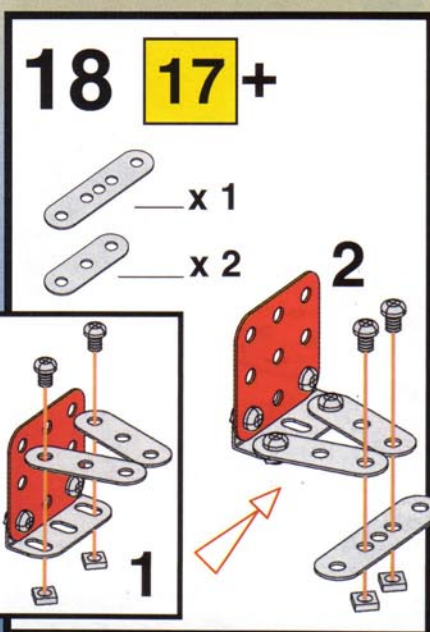
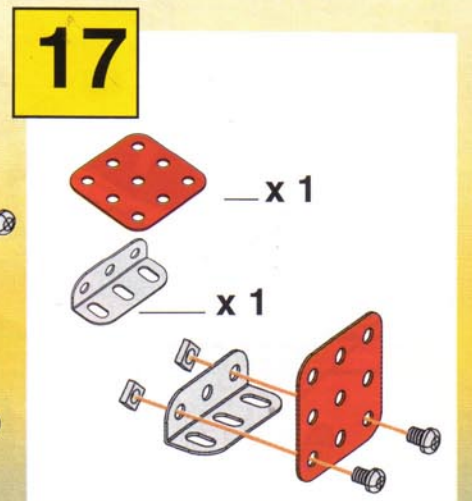
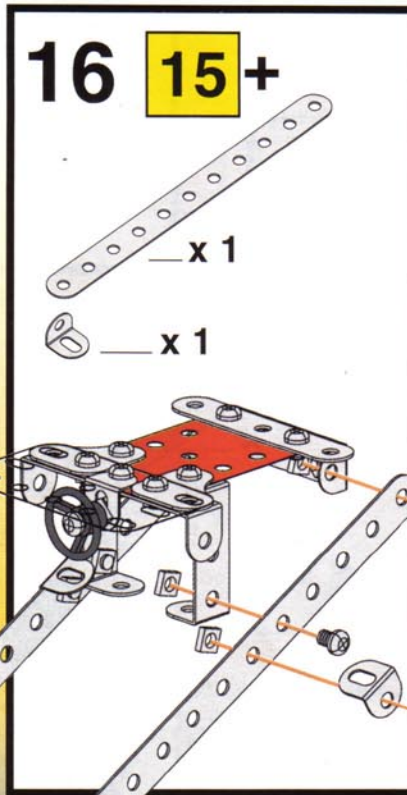
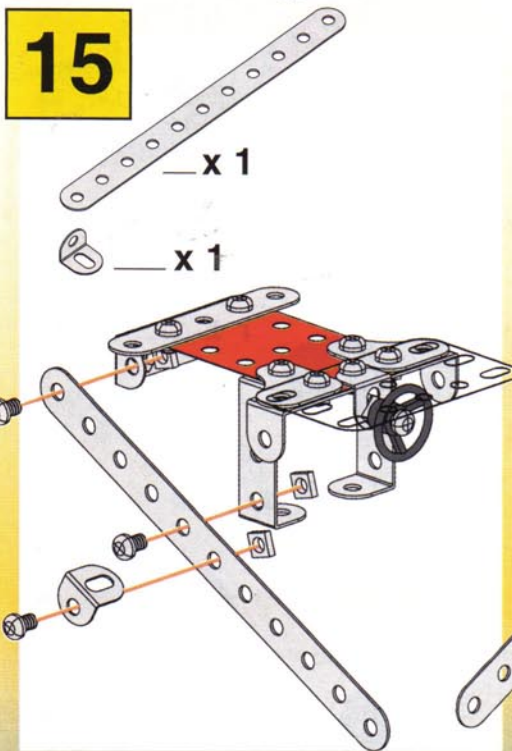
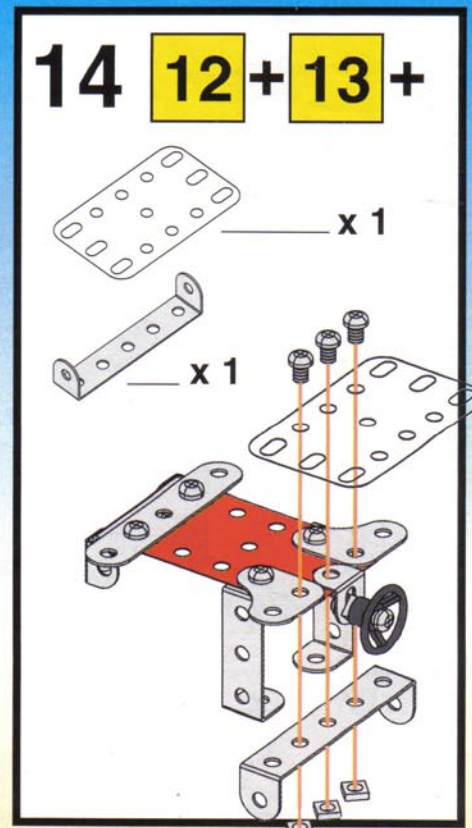
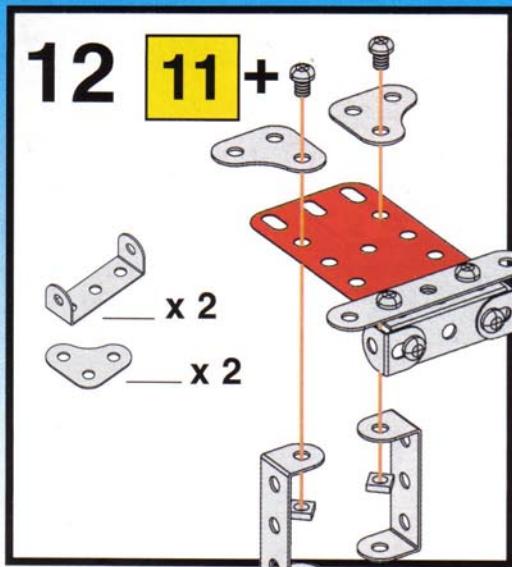


x 1



x 2



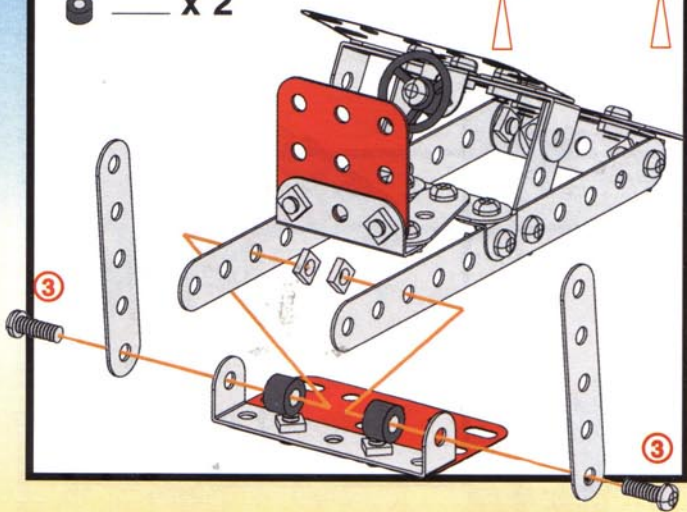
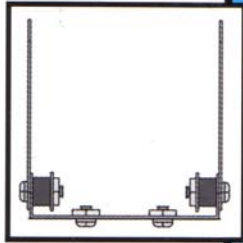


21 19 + 20 +

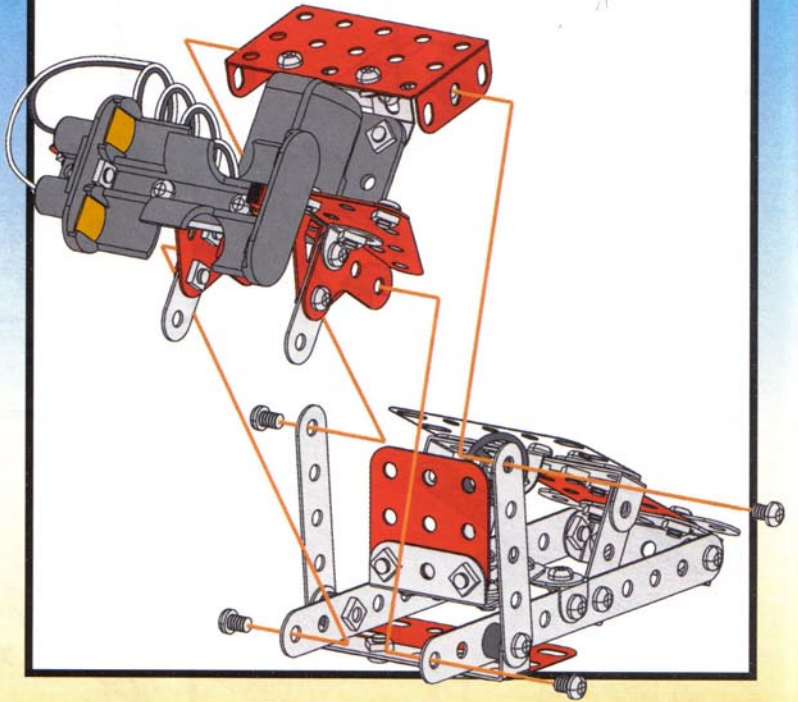
— x 2

③ | 12 mm | x 2

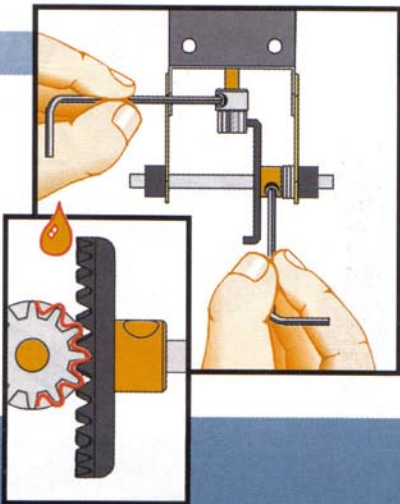
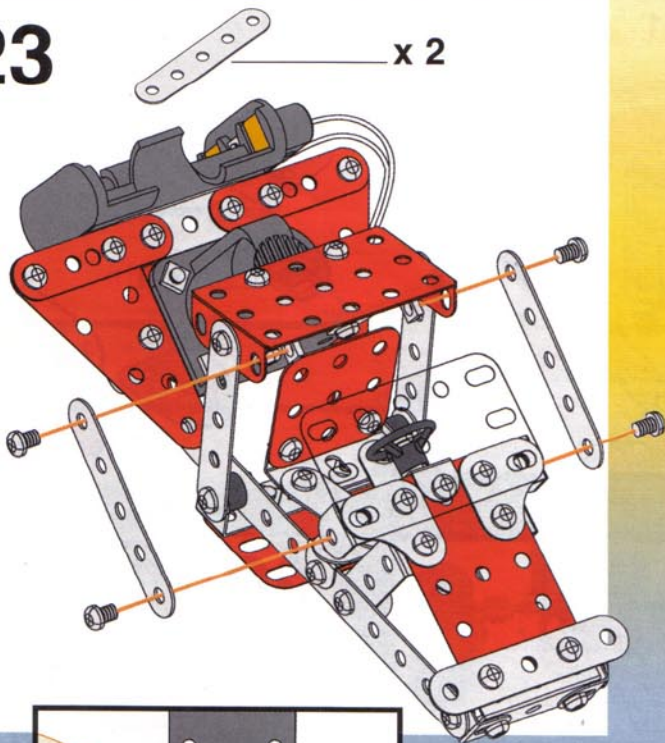
● — x 2



22 10 + 21



23 — x 2



24

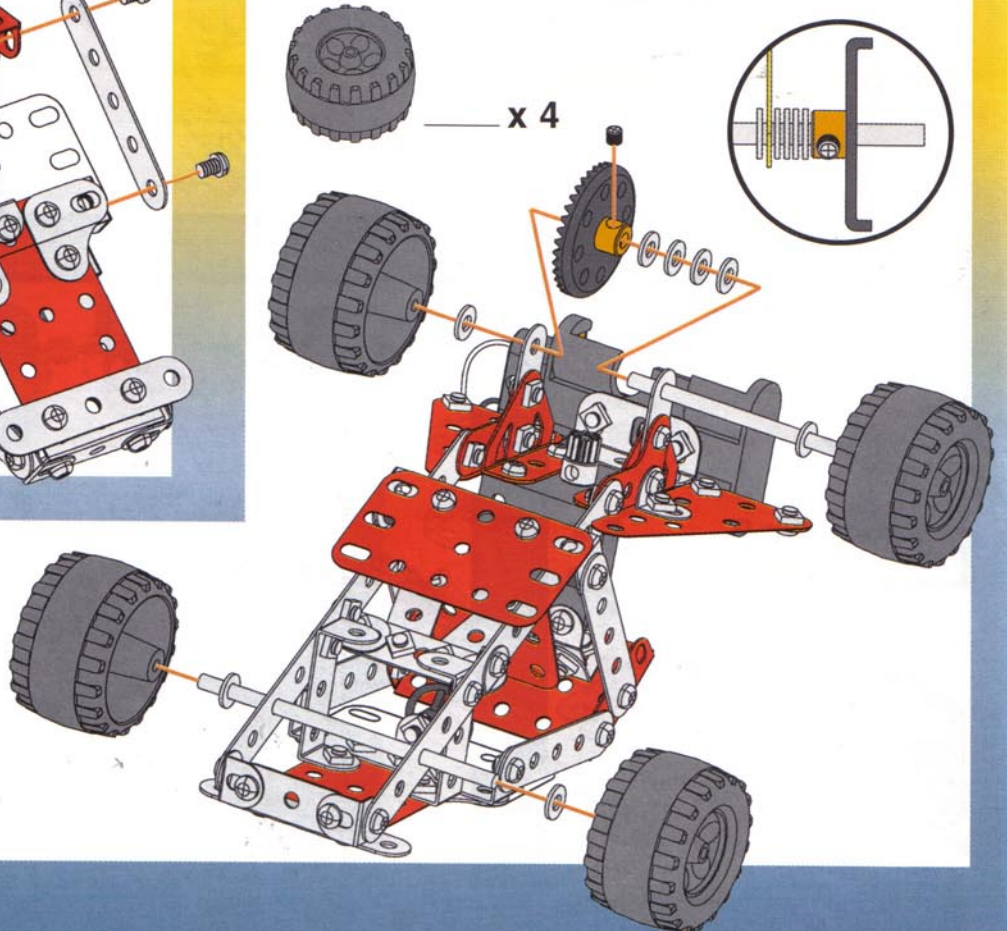
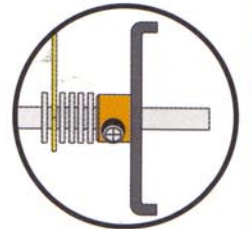
— x 1

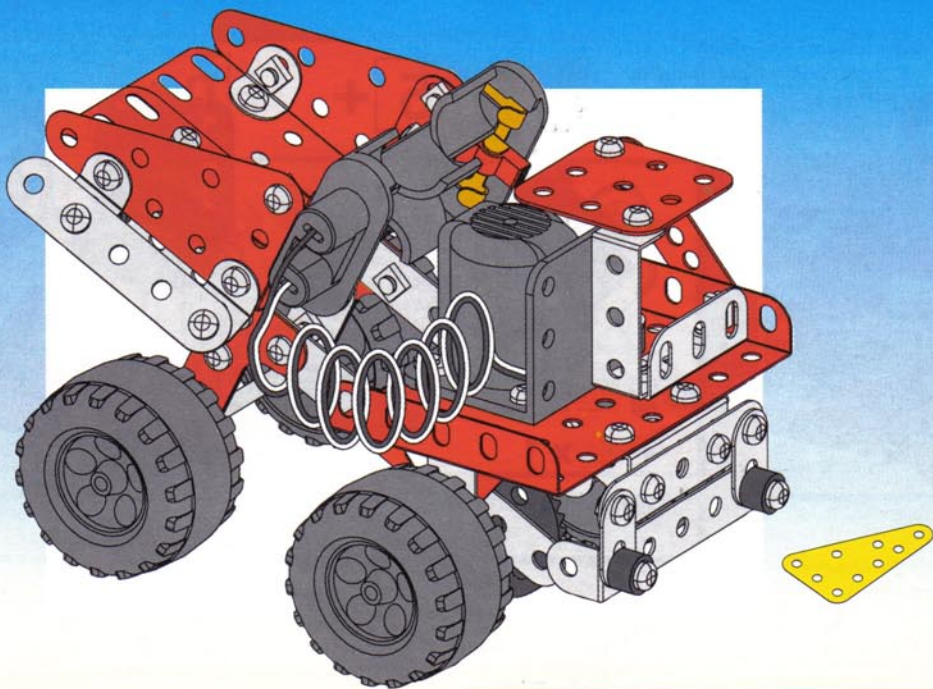
9 cm | 3 1/2" | x 2

○ — x 8

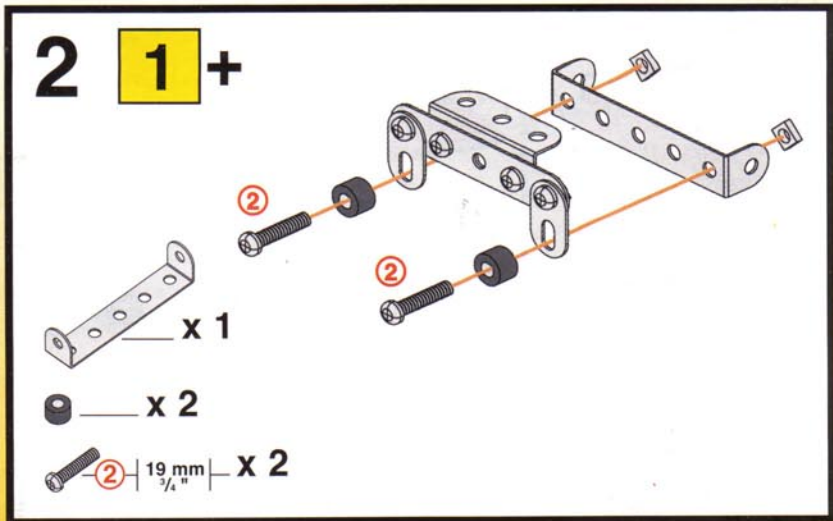
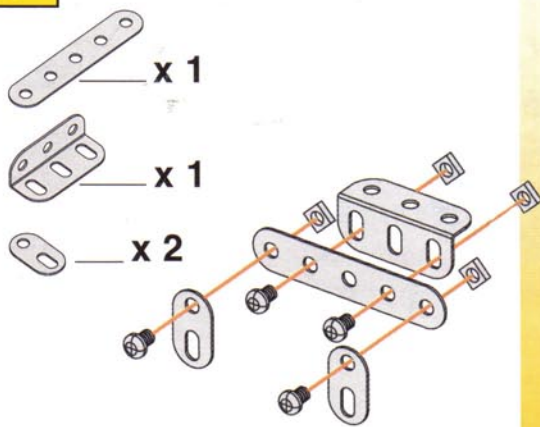
● — x 1

— x 4

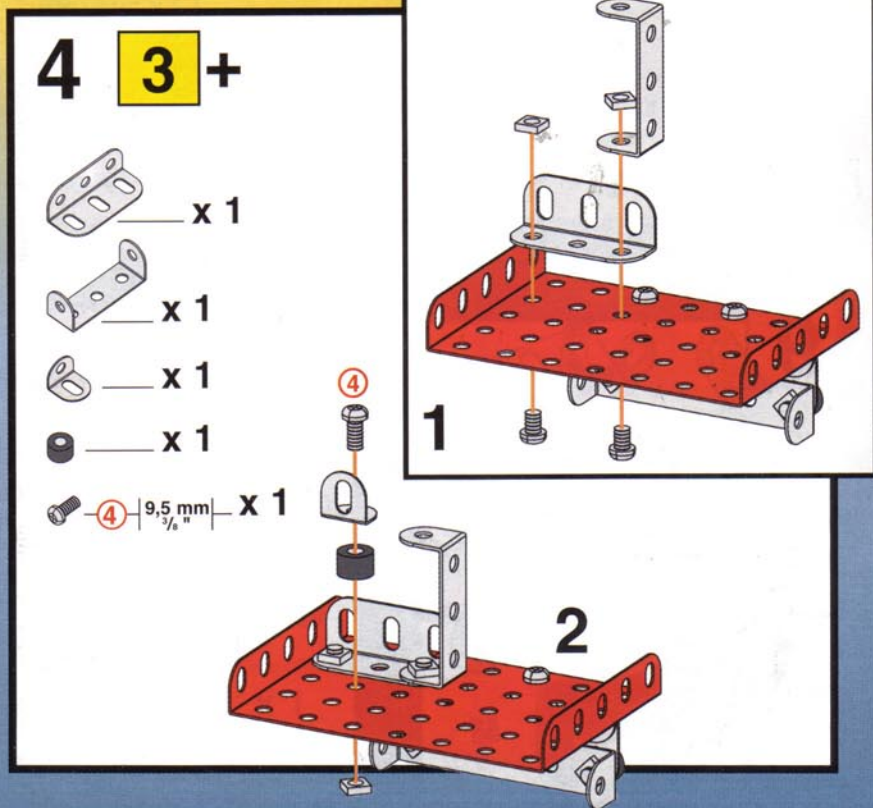
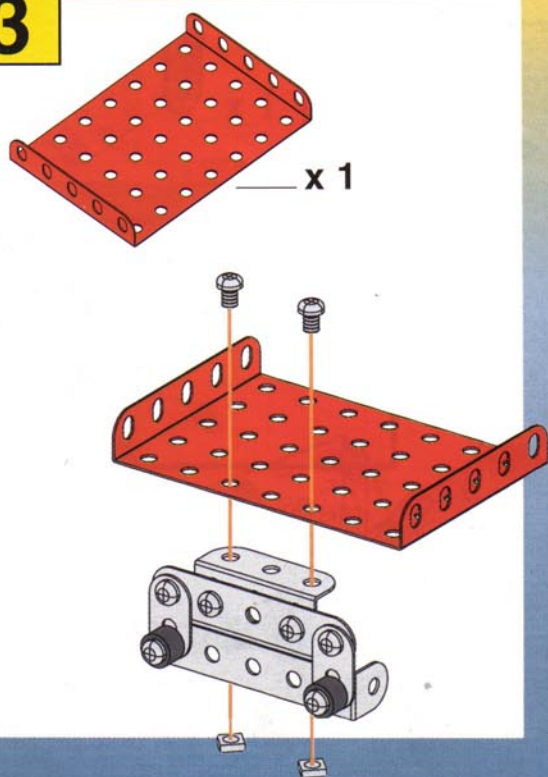




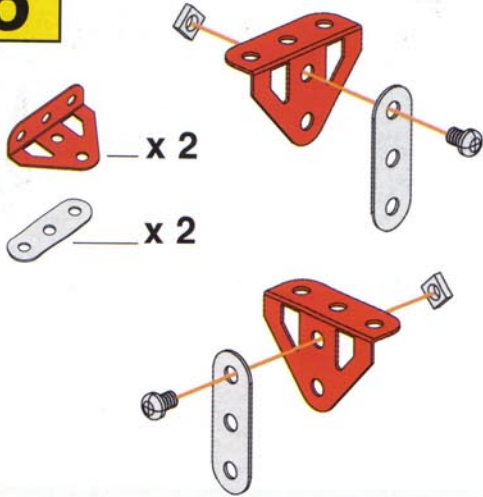
1



3



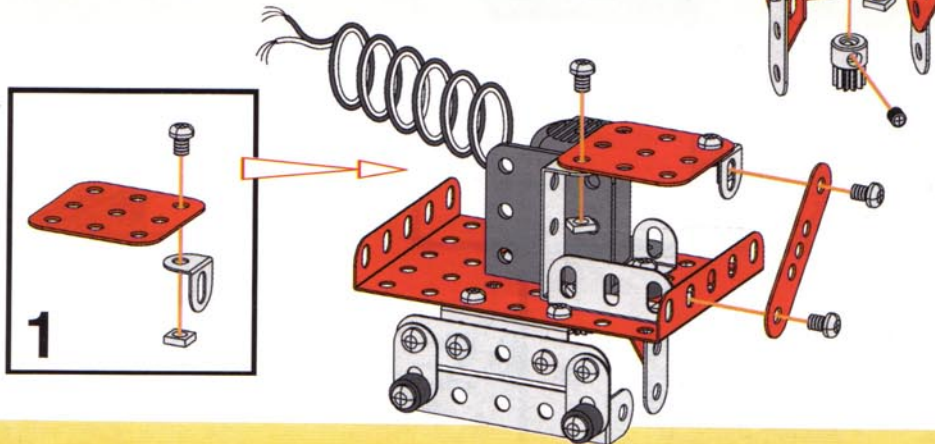
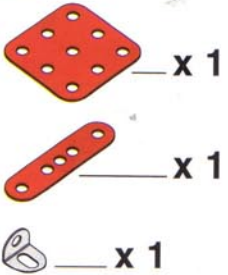
5



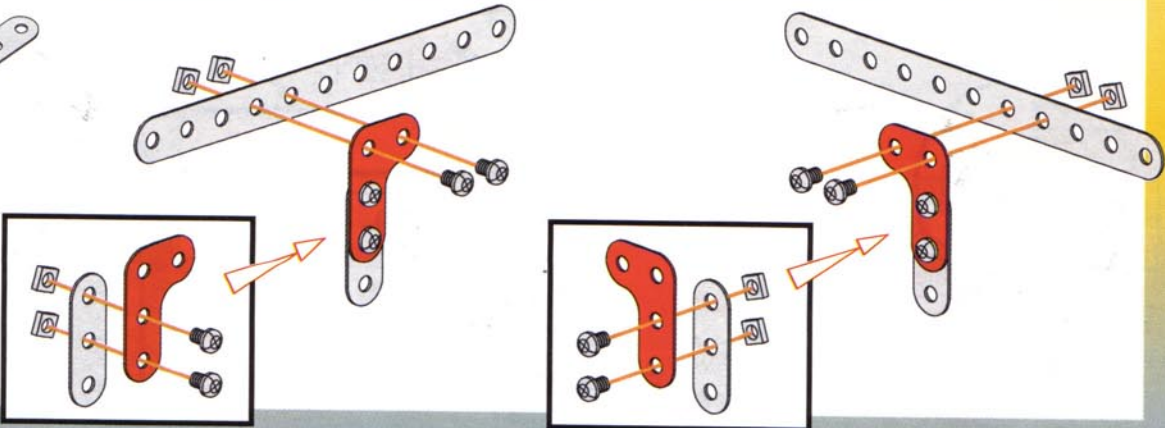
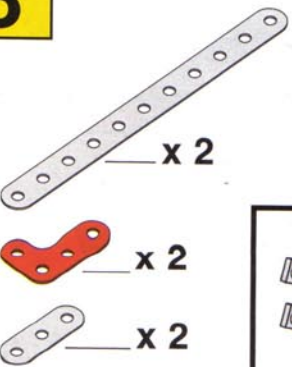
6 **4 + 5 +**

x 1
x 1
x 1
③ | 12 mm | 1/2" | x 2

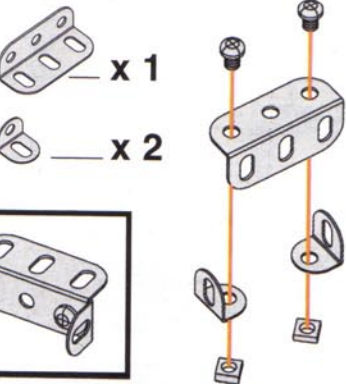
7



8



9

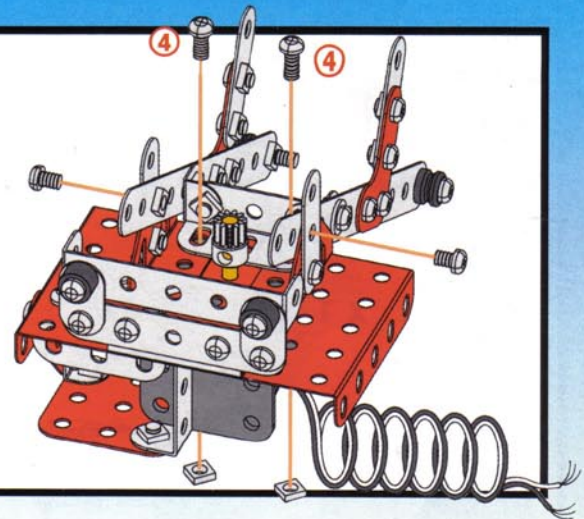
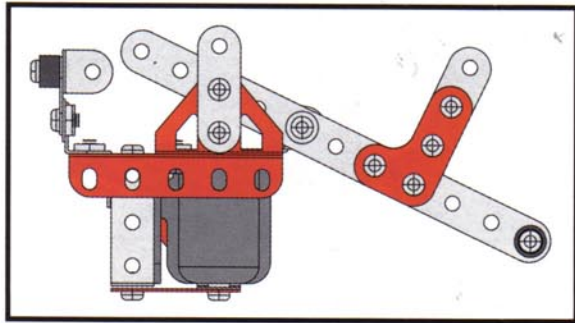


10 **8 + 9 +**

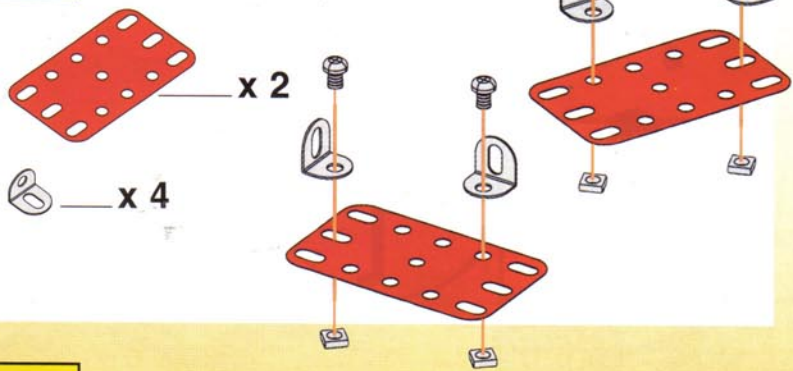
⑦ | 14,7 mm | 37/64" | x 2
x 2
x 2

11 7+10+

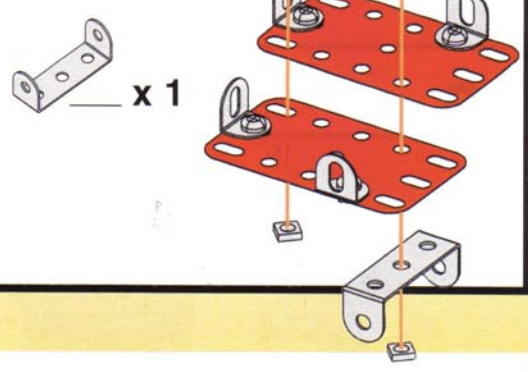
④ 9,5 mm X 2



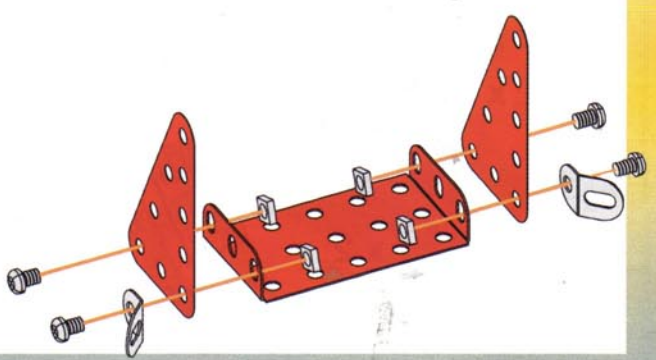
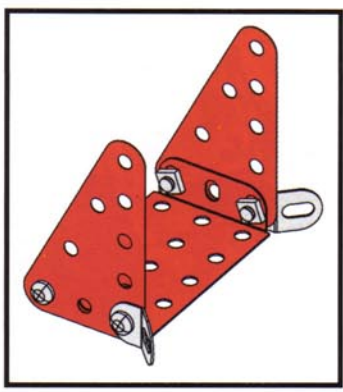
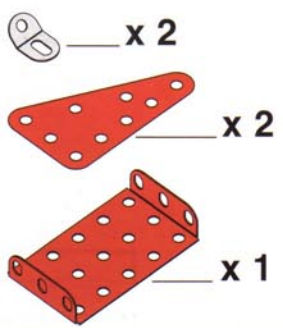
12



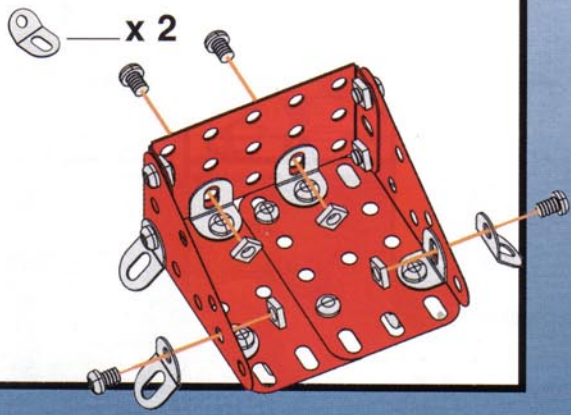
13 12+



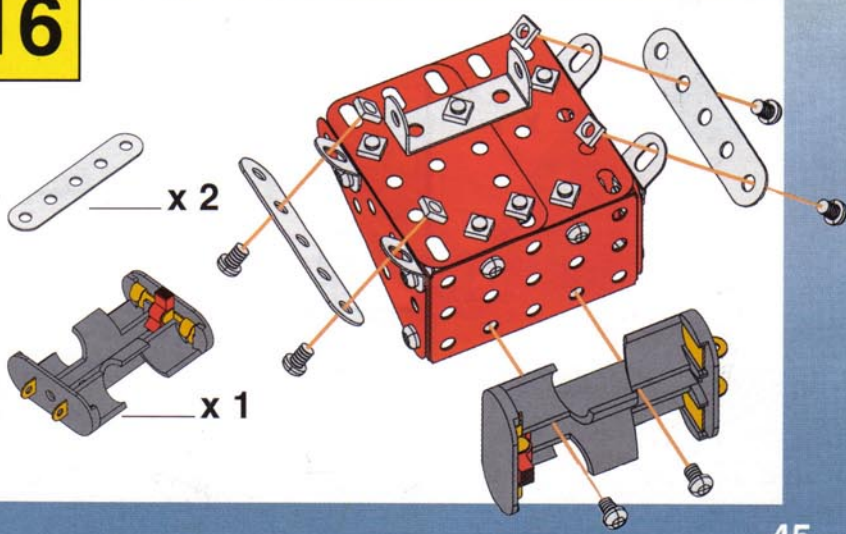
14



15 13+14+



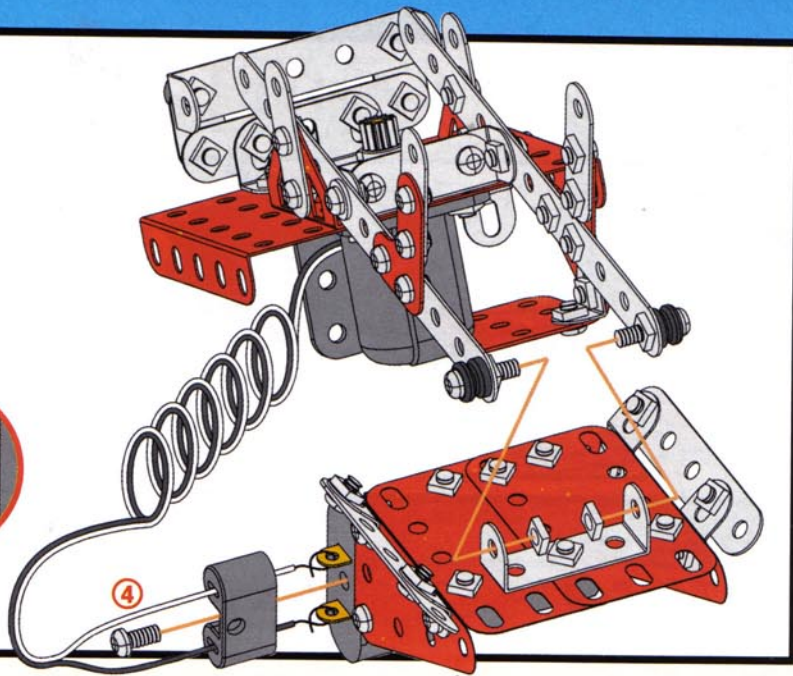
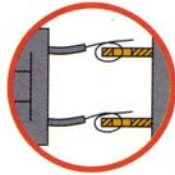
16



17 11+16+

④ 9,5 mm | X 1

x 1



18

x 1

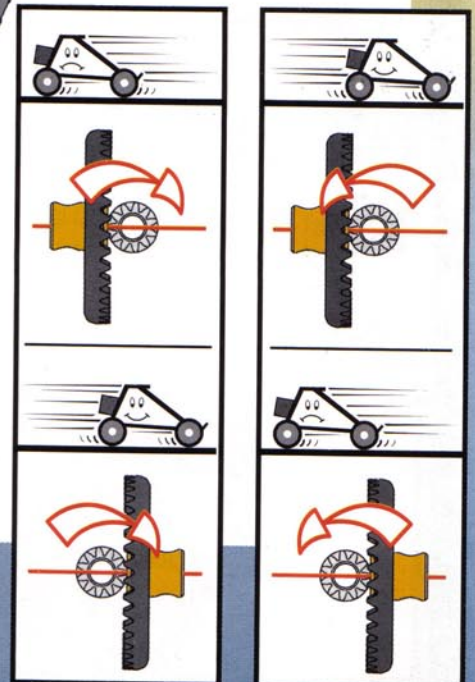
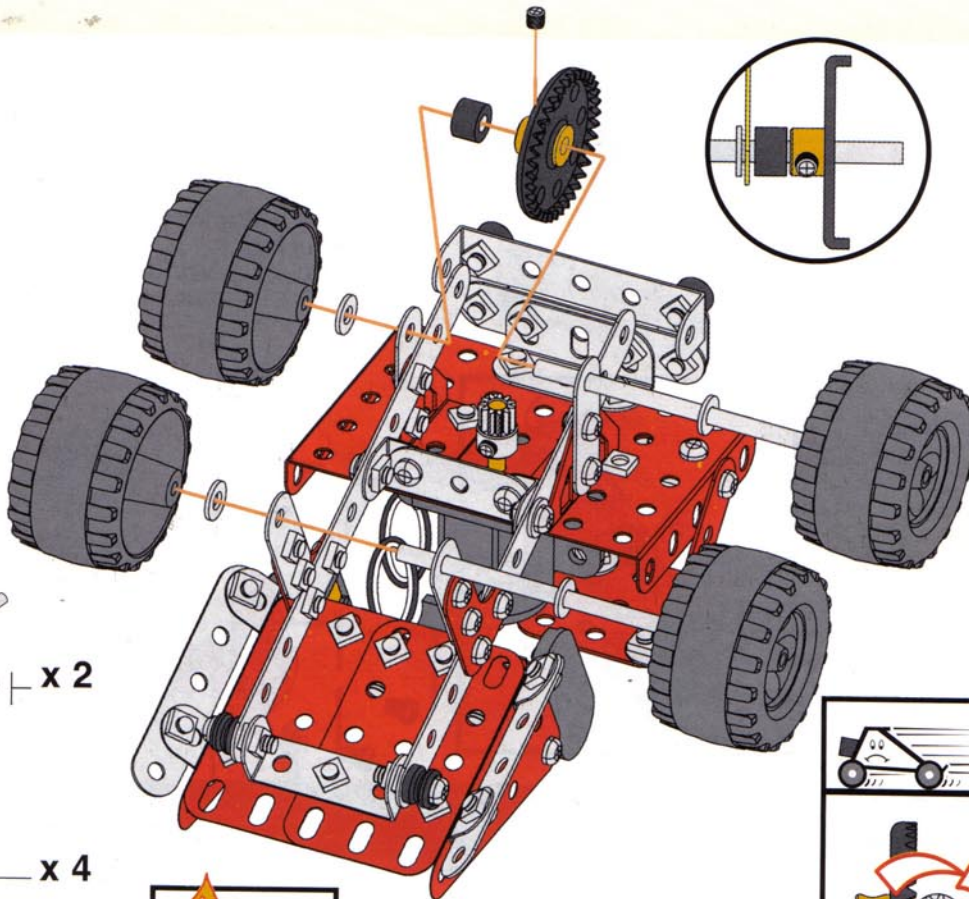
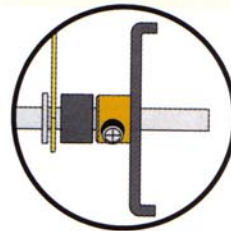
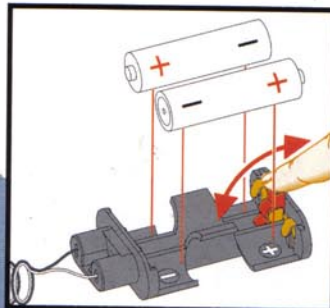
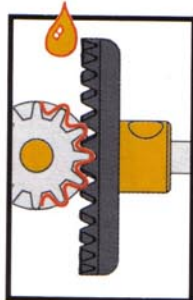
x 4

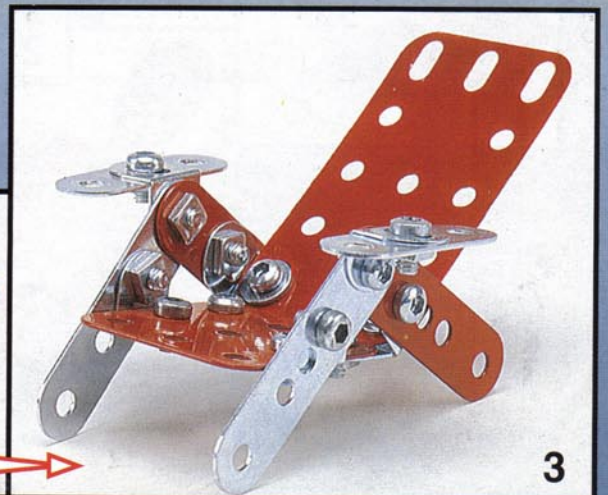
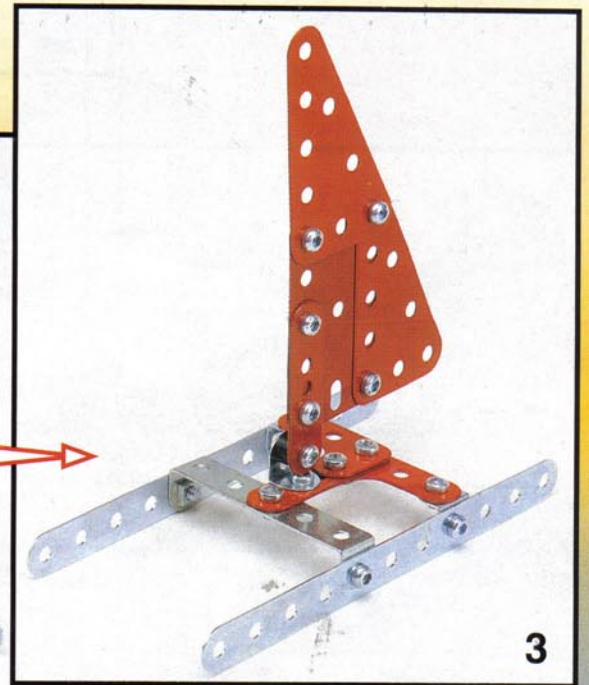
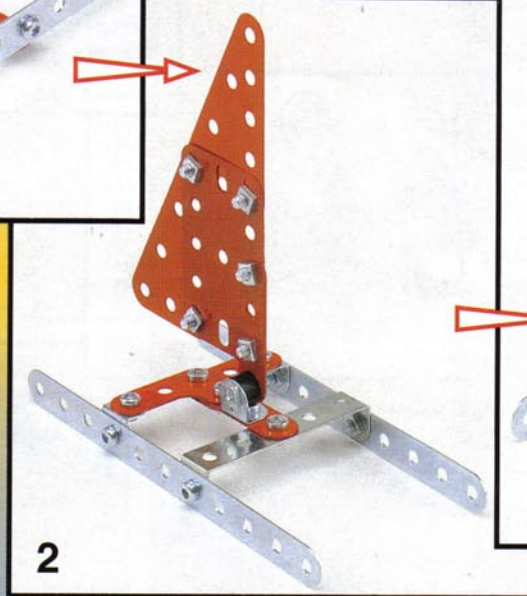
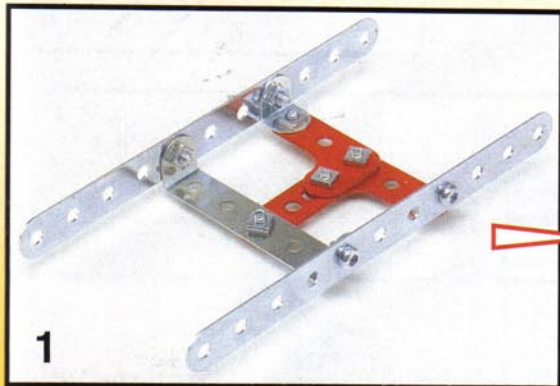
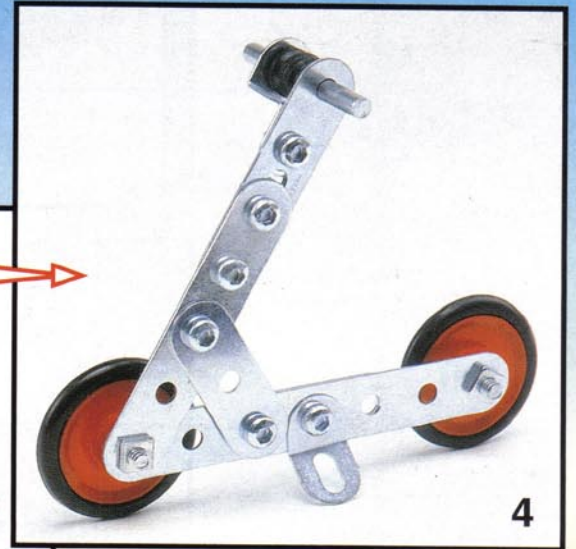
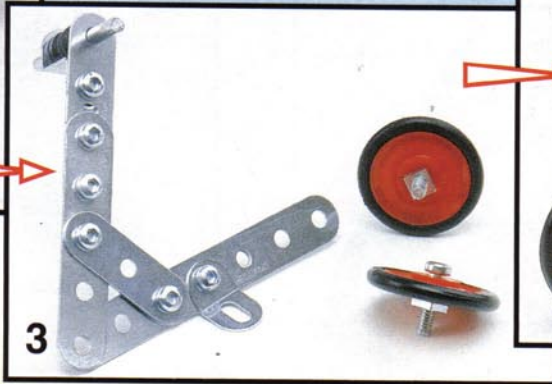
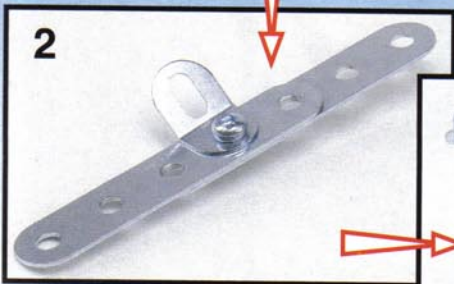
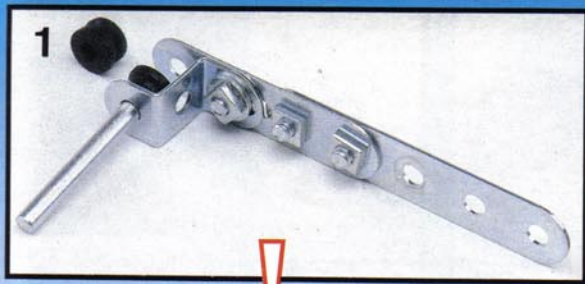
x 1

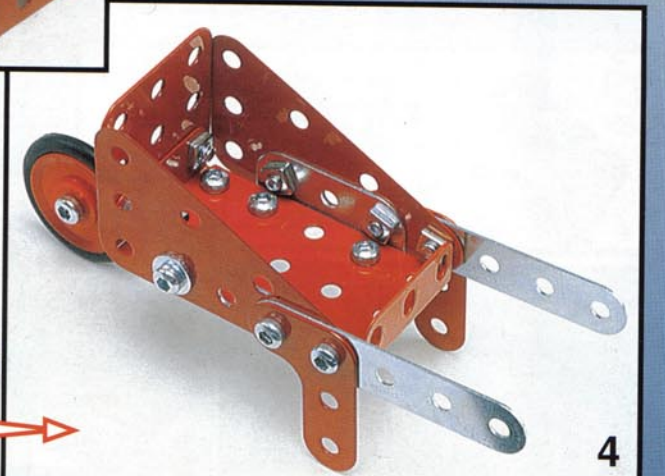
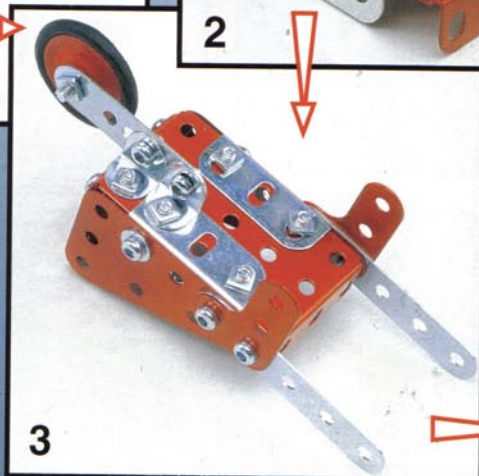
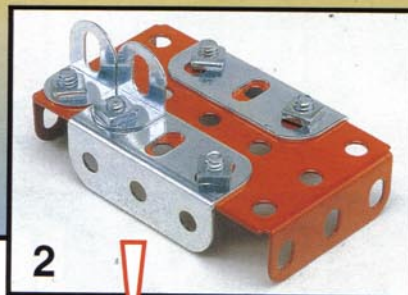
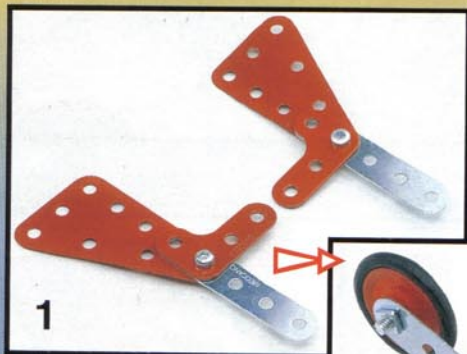
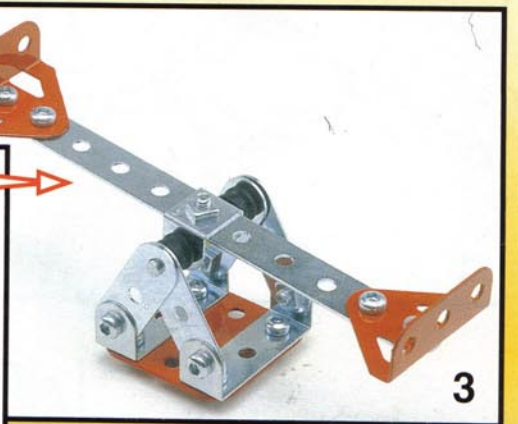
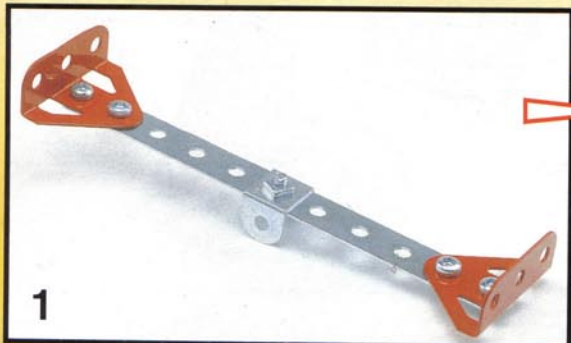
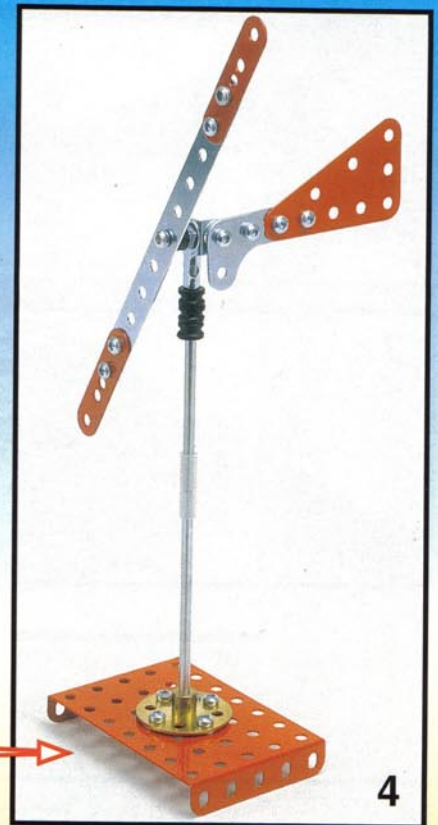
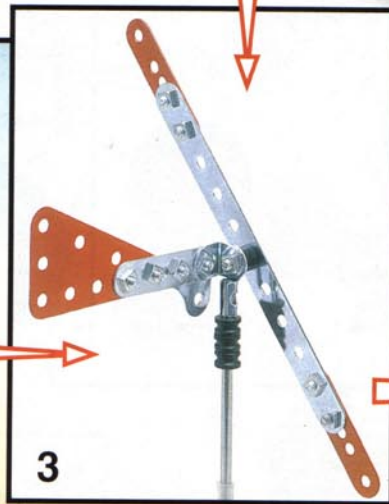
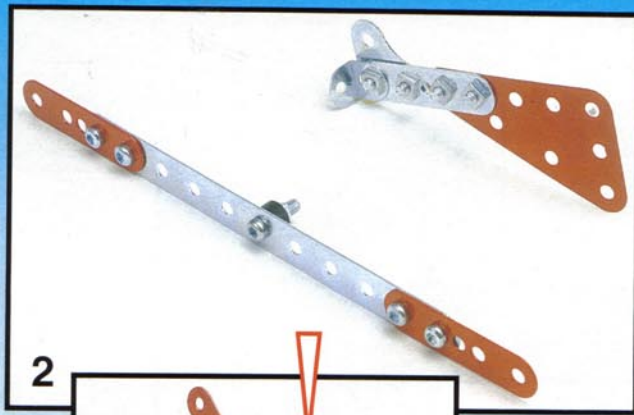
9 cm | 3 1/2" | x 2

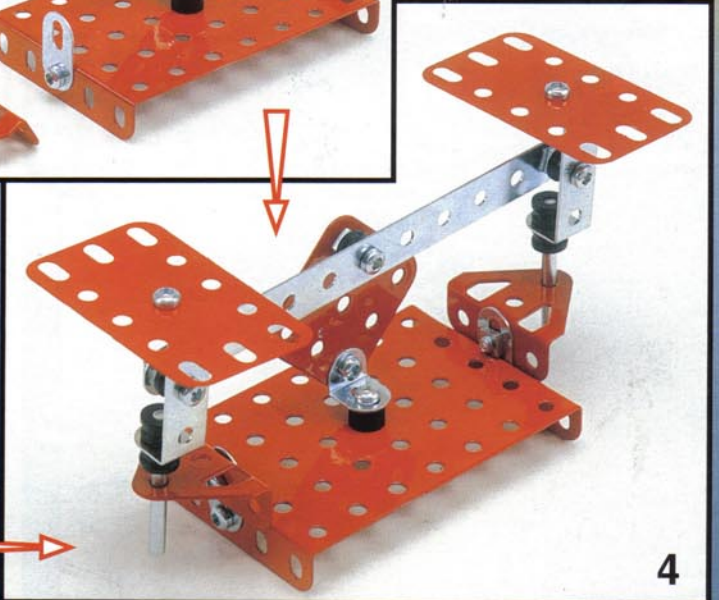
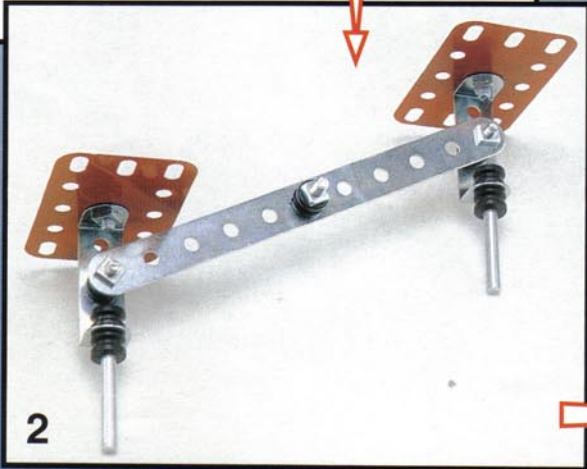
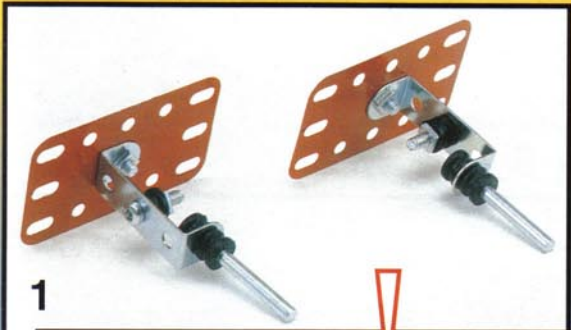
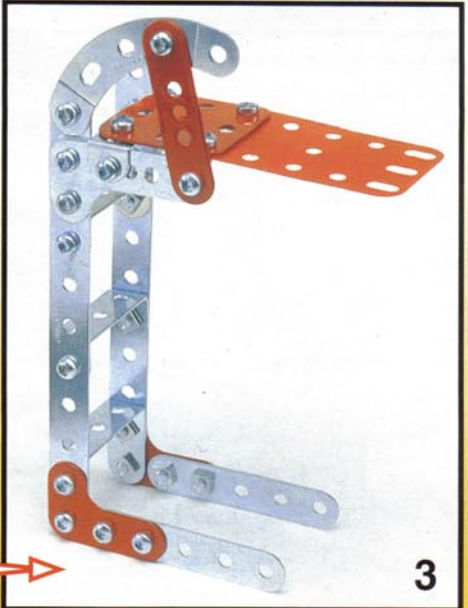
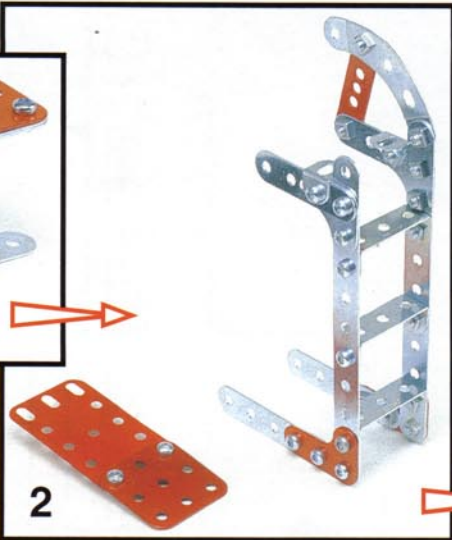
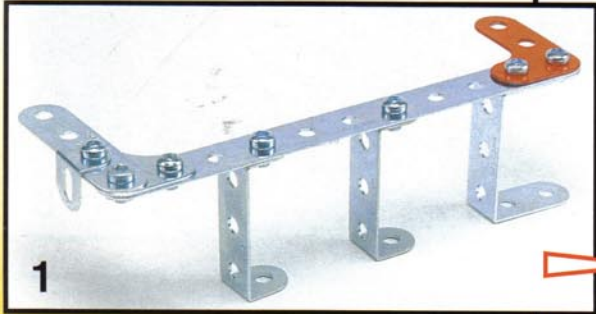
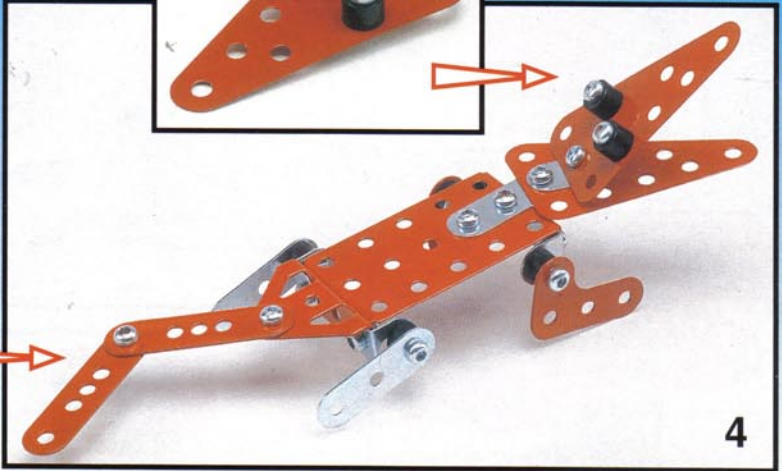
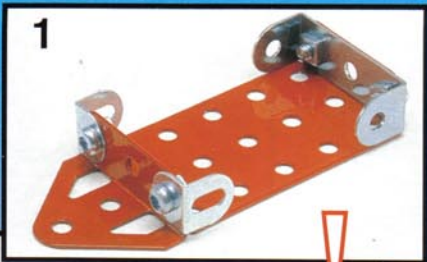
x 4

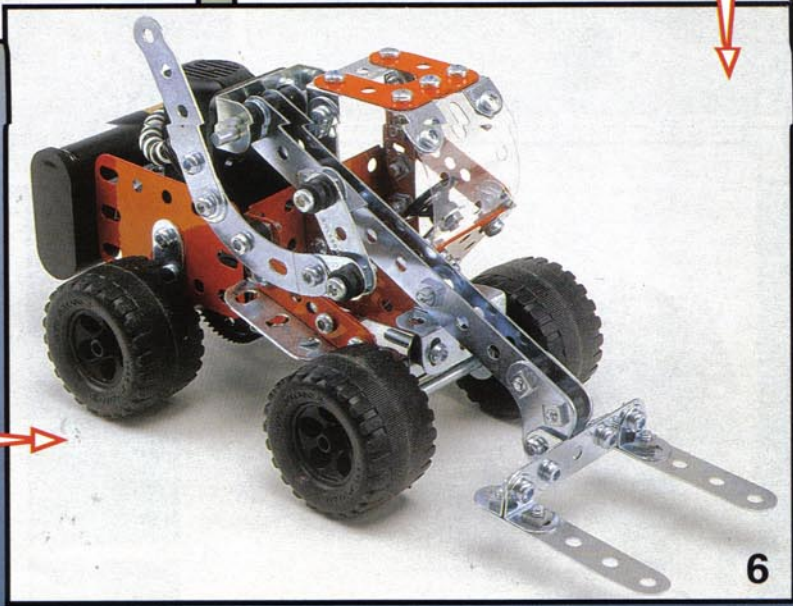
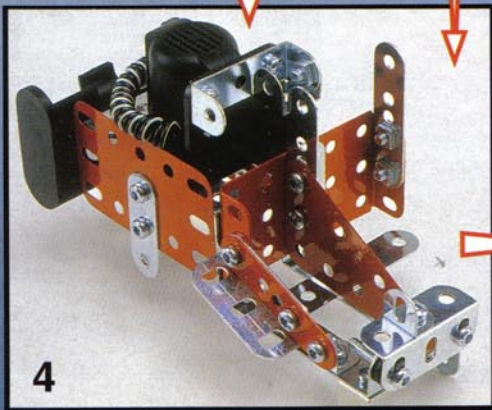
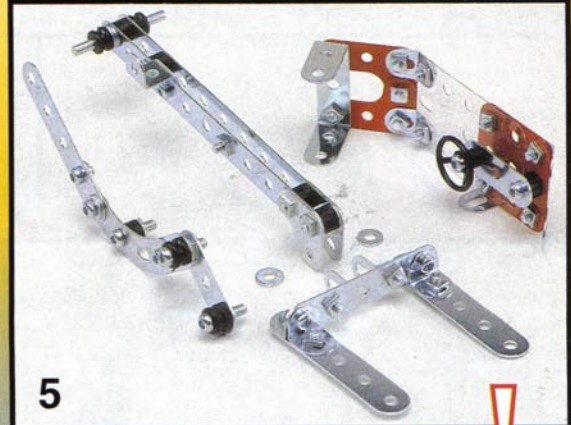
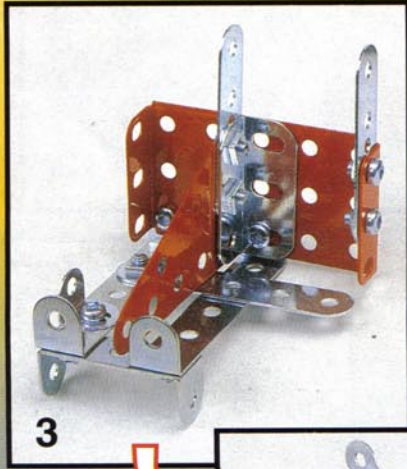
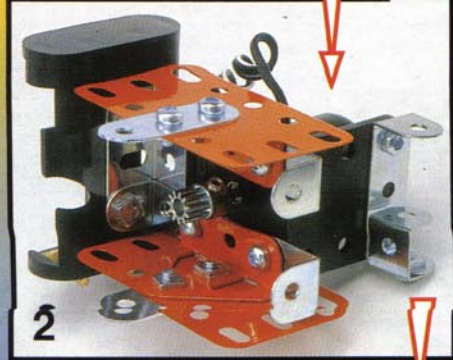
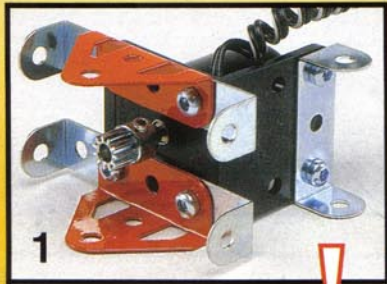
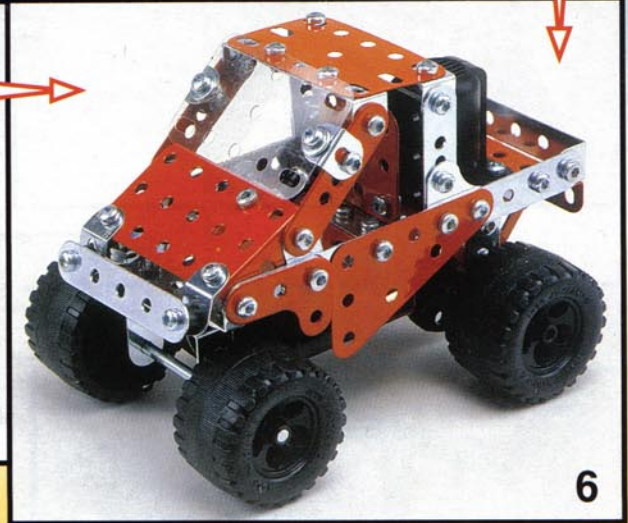
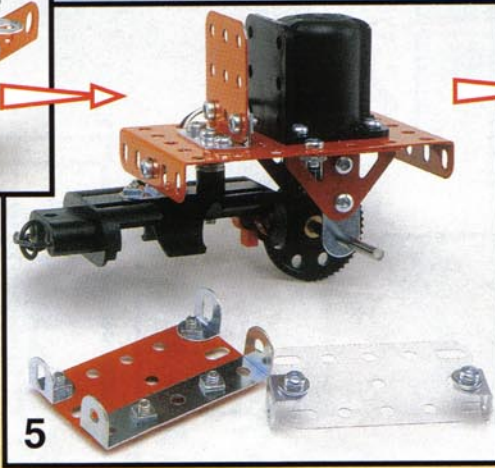
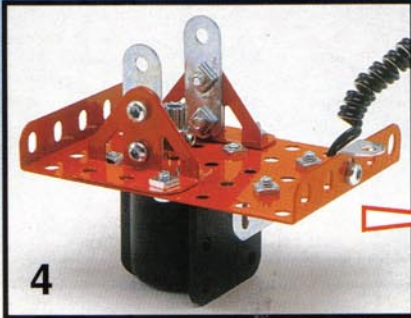
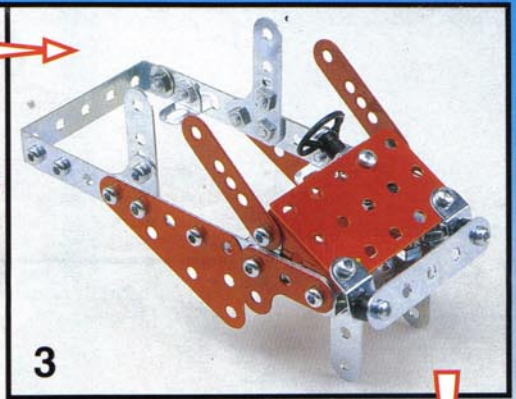
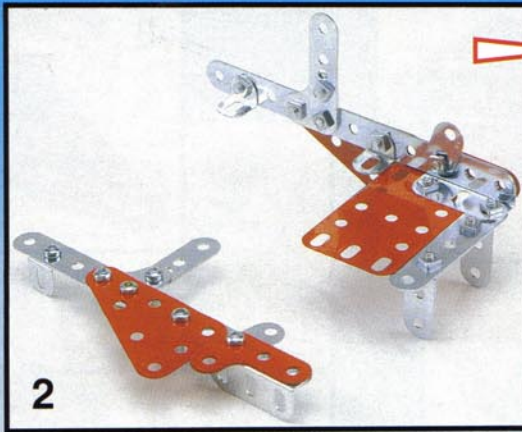
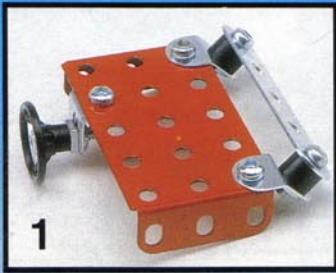
x 1

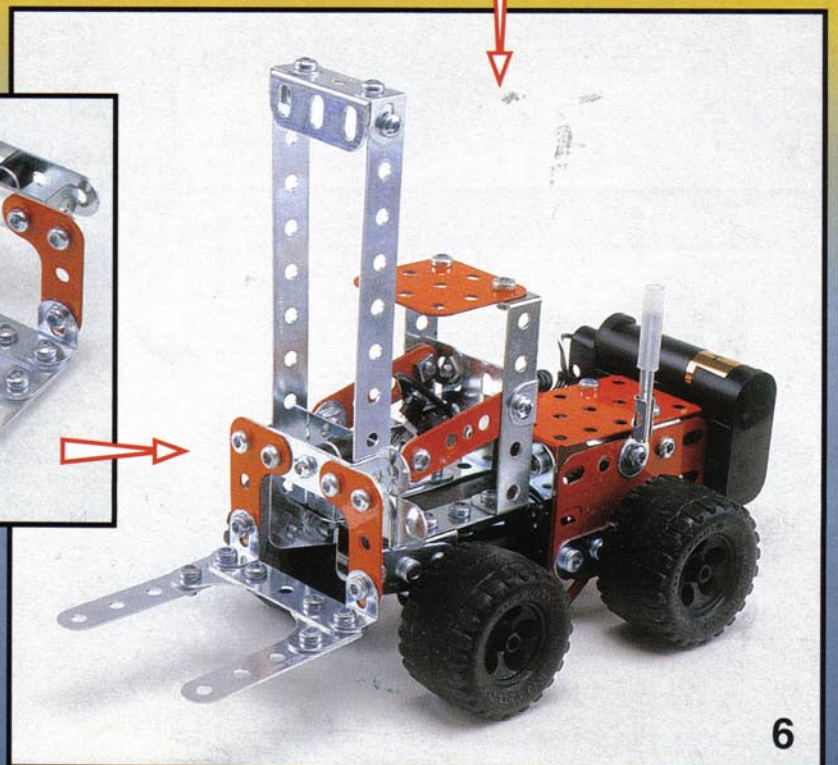
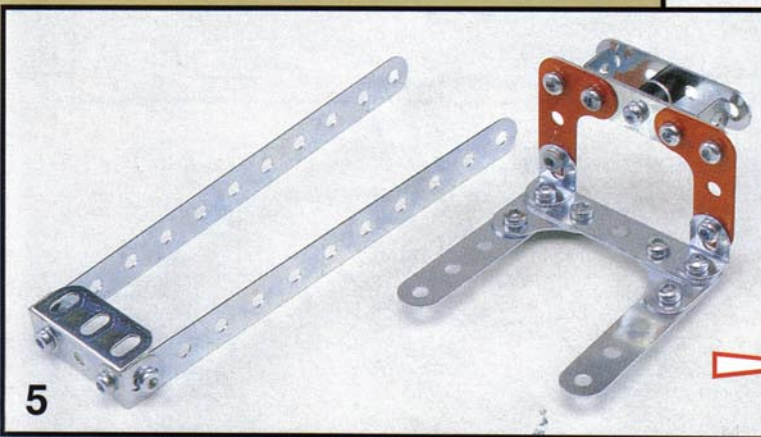
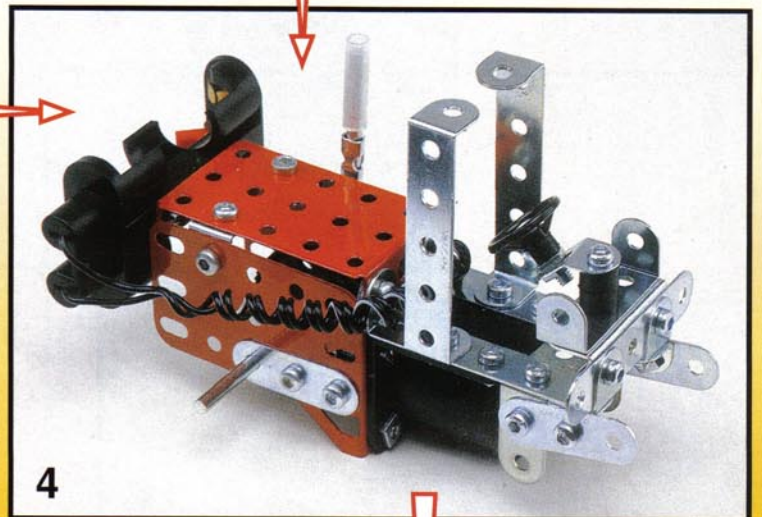
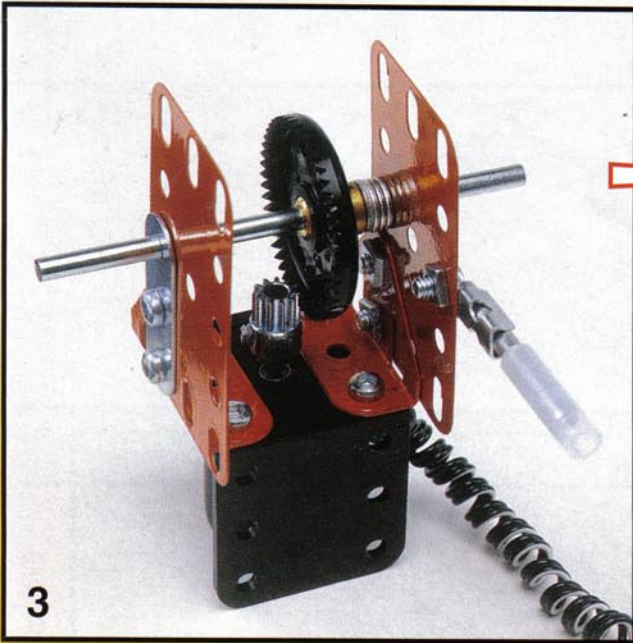
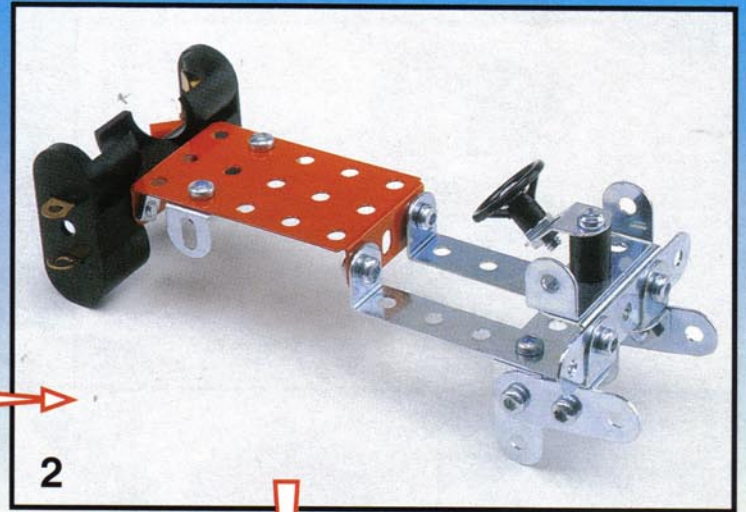
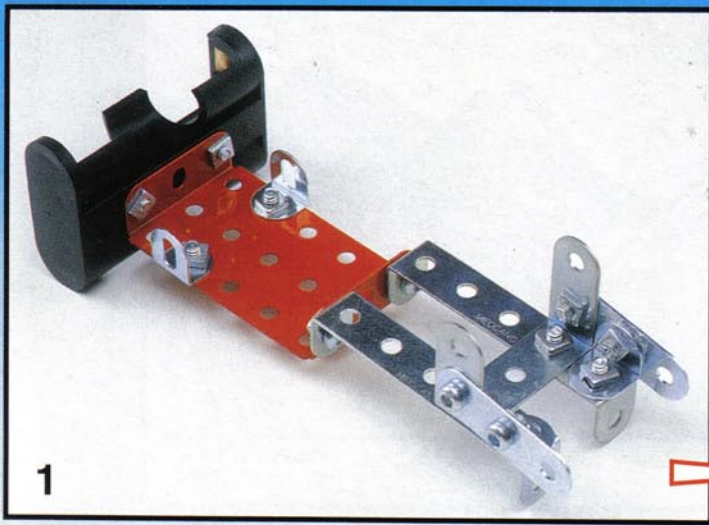


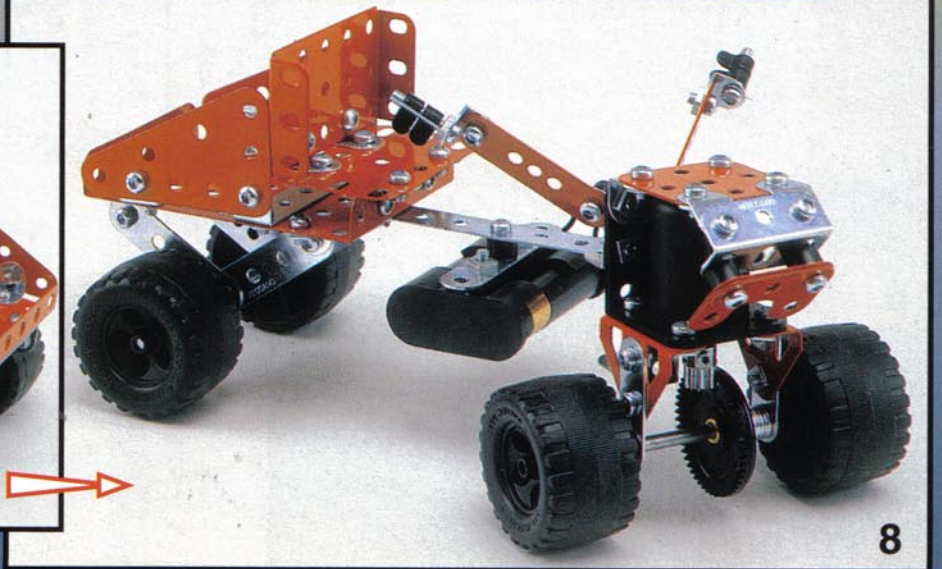
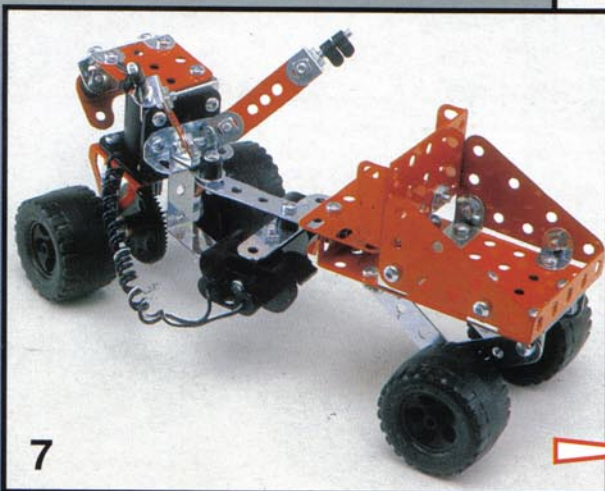
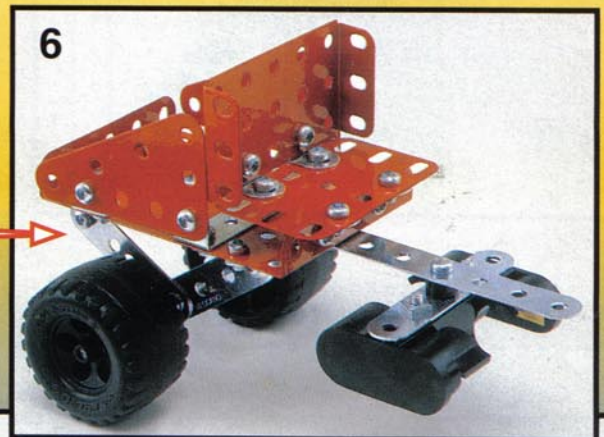
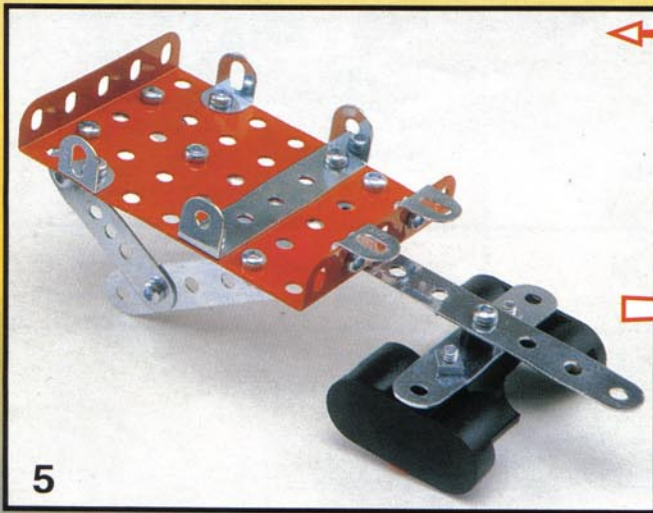
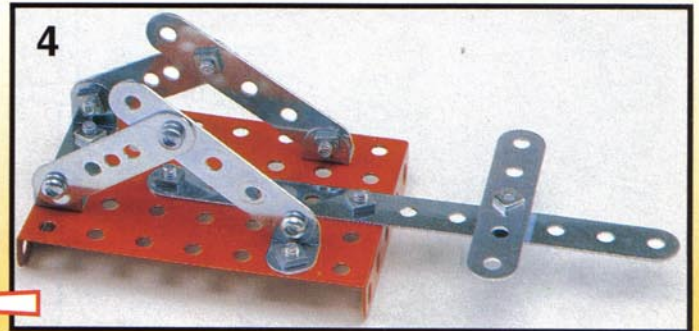
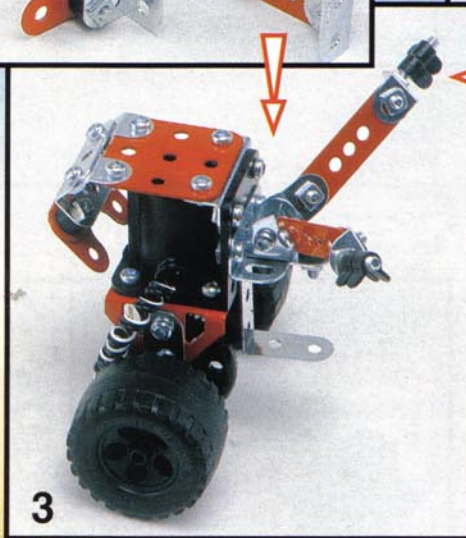
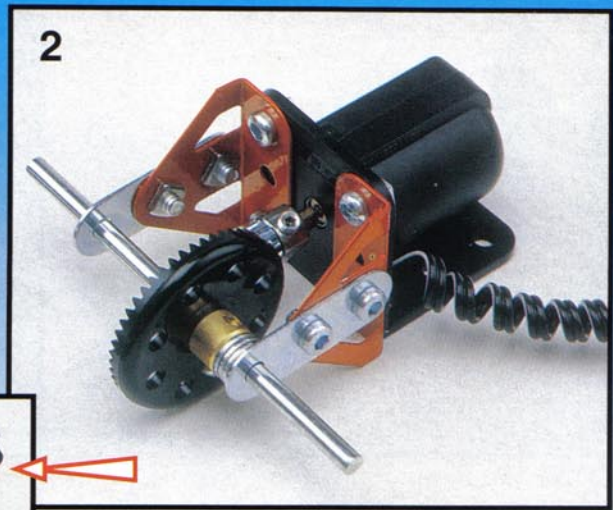
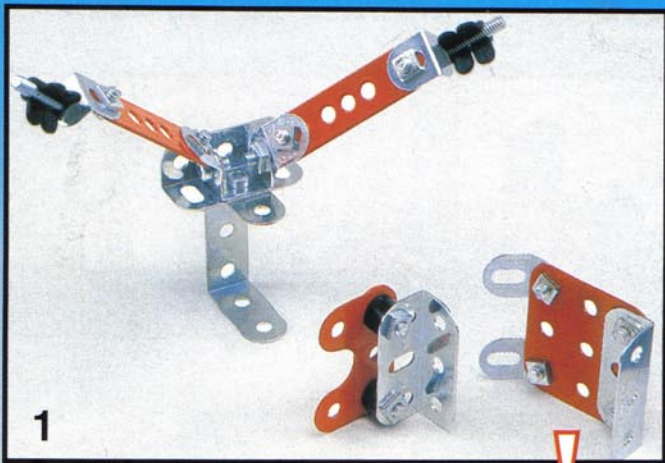


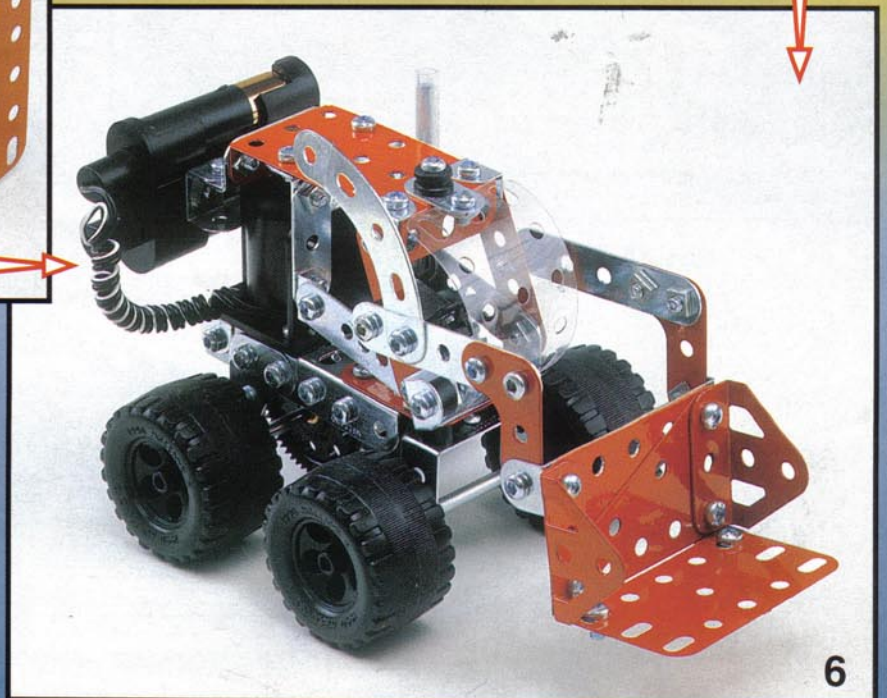
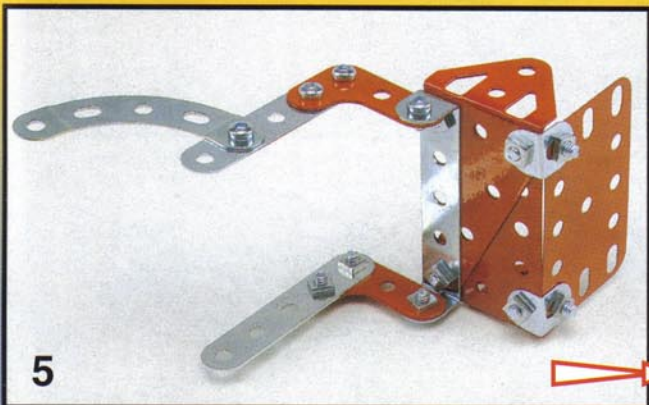
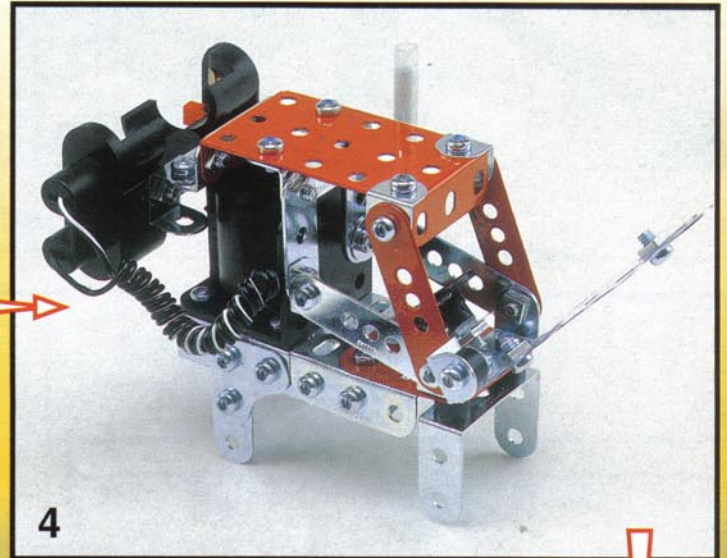
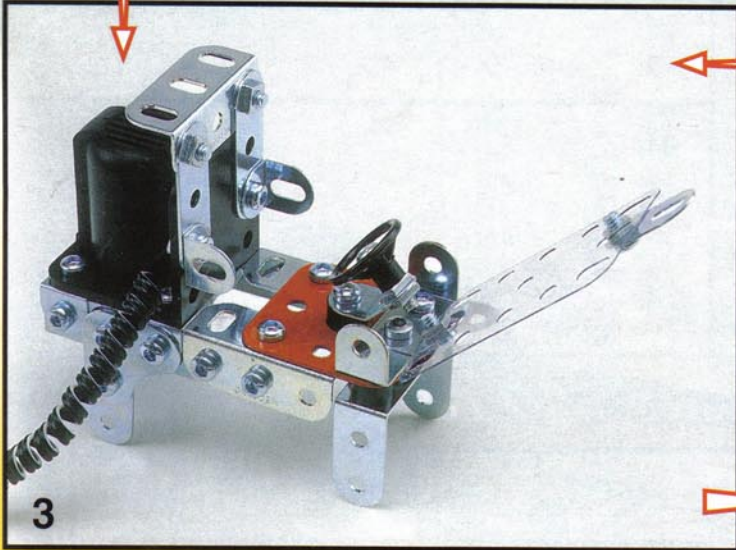
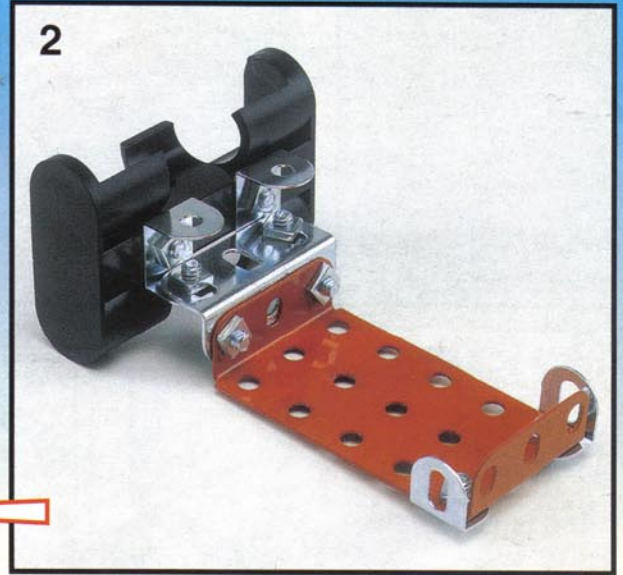
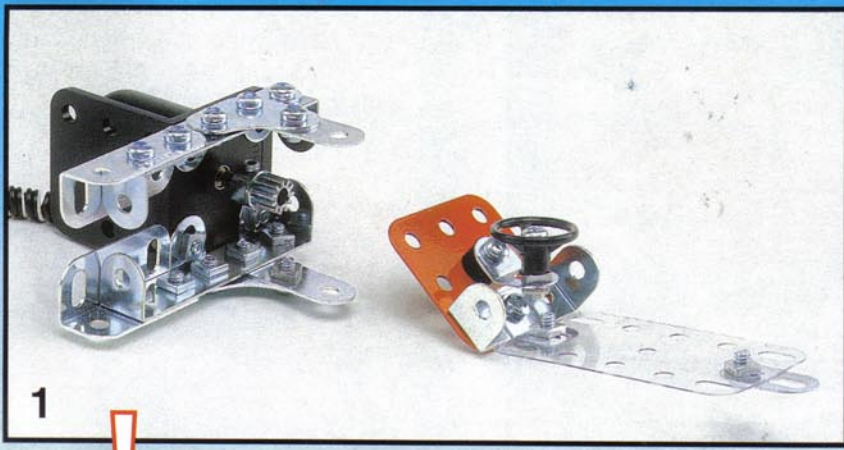


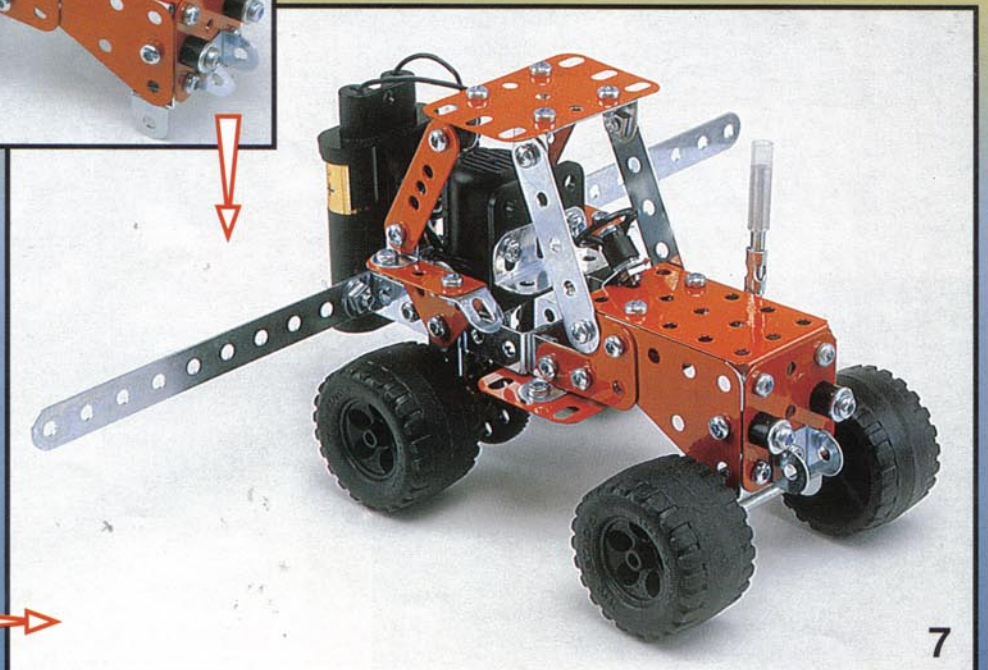
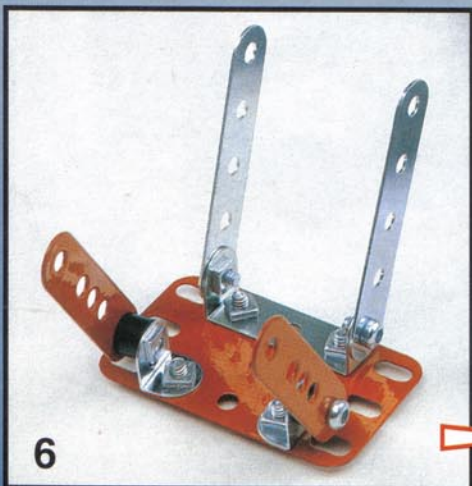
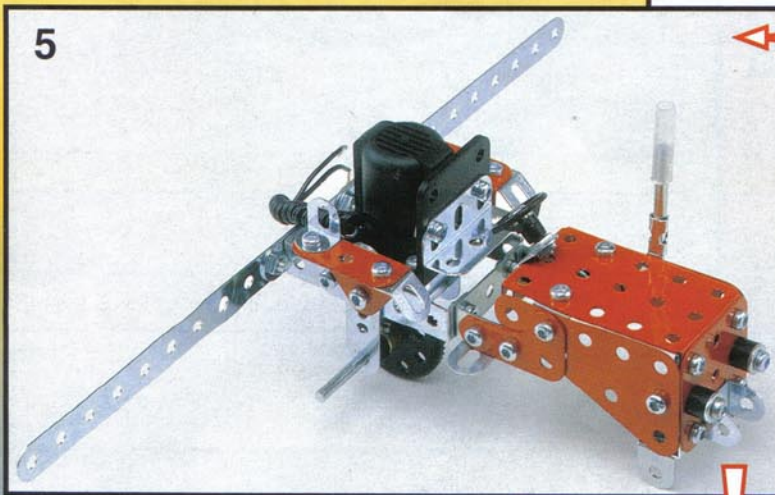
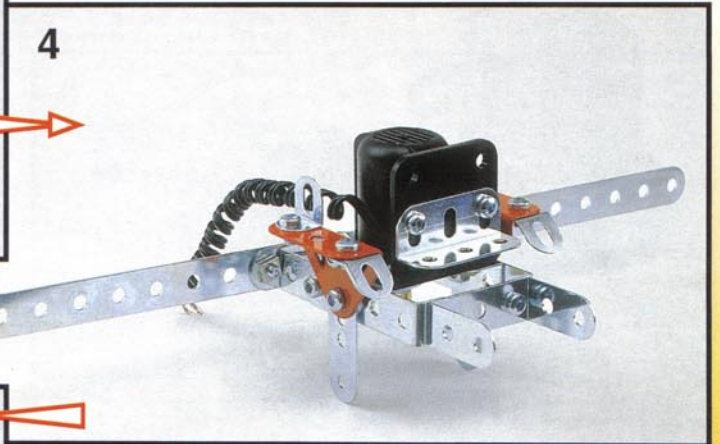
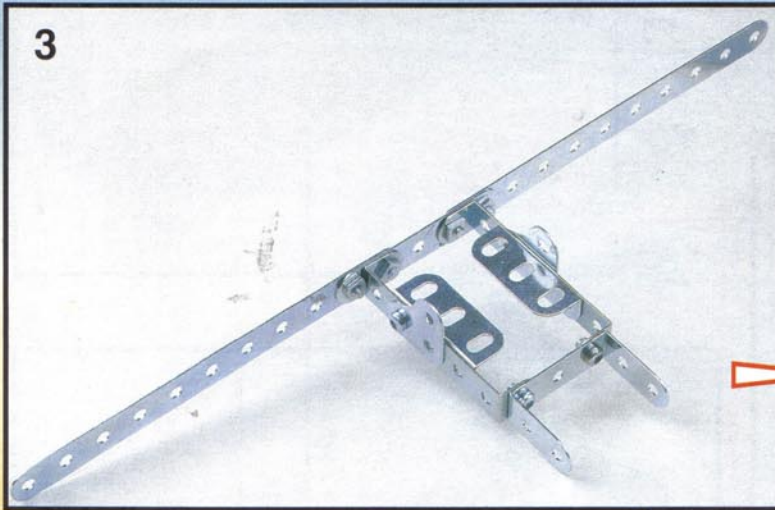
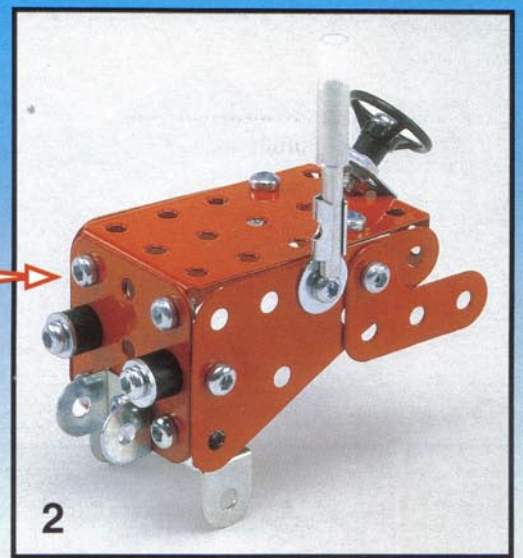
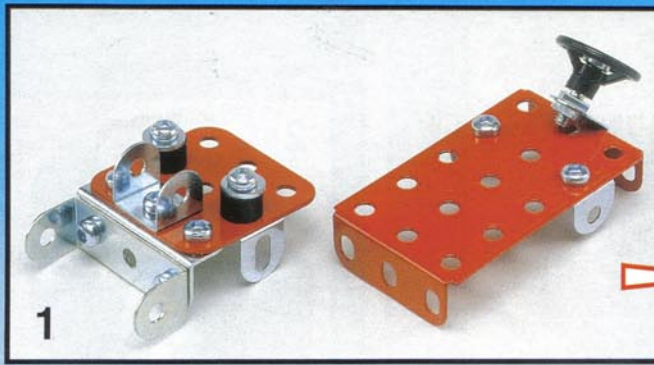




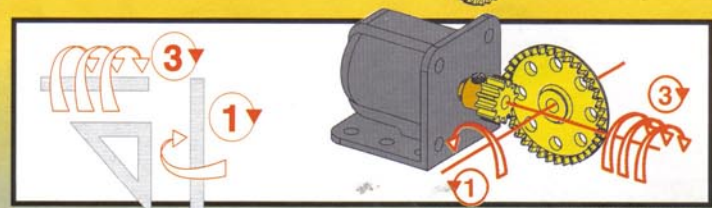
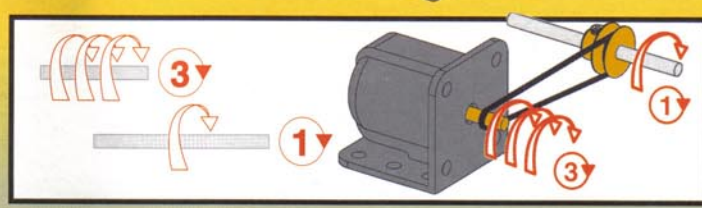
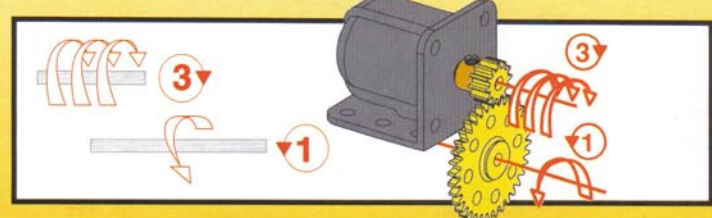
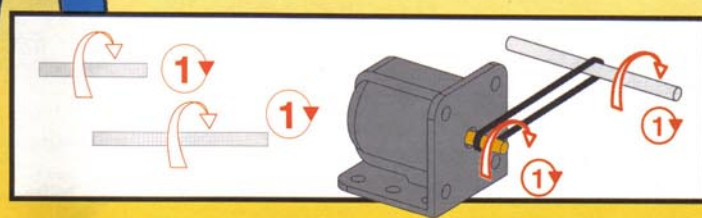
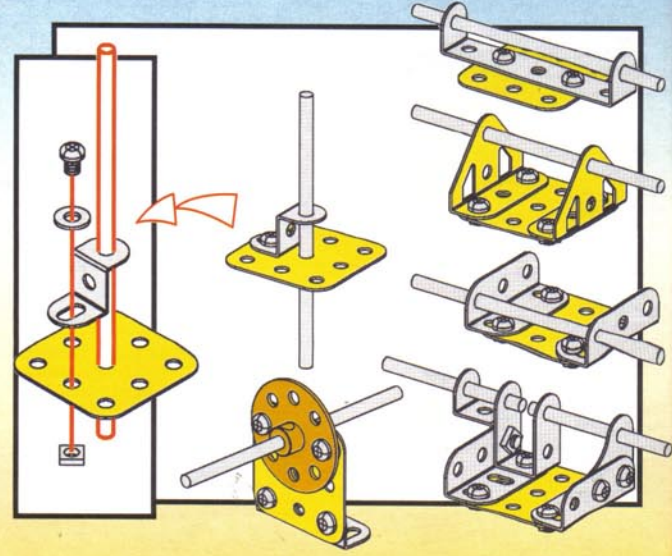
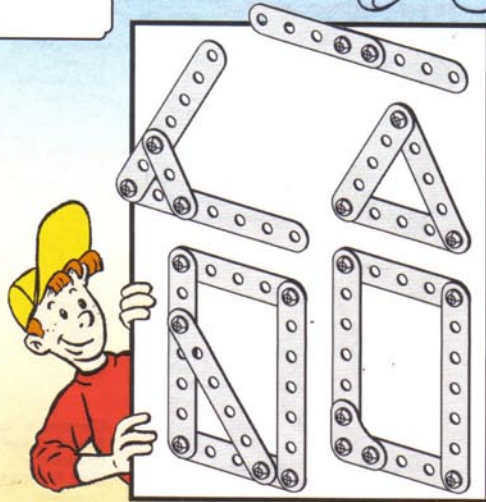
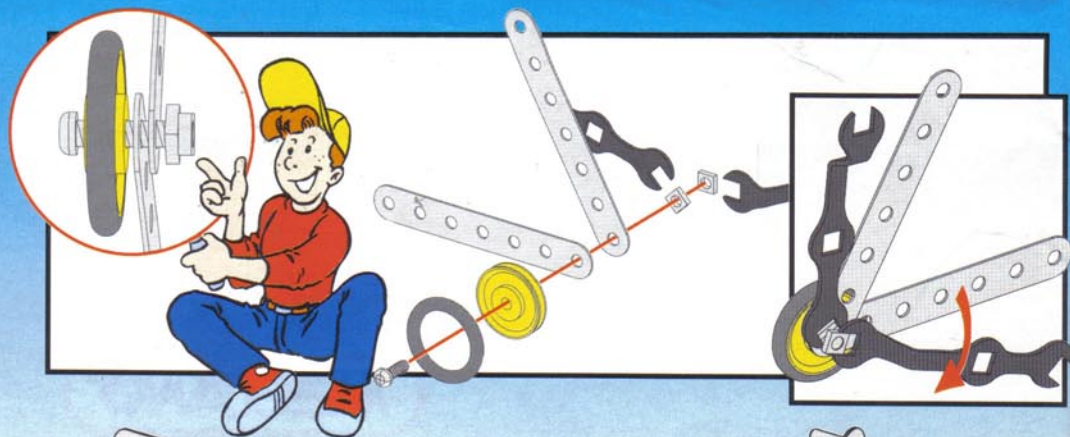




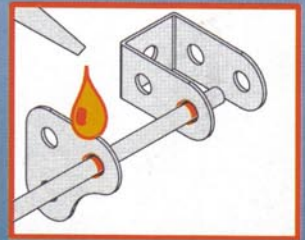
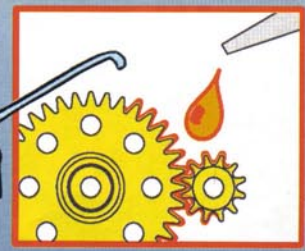




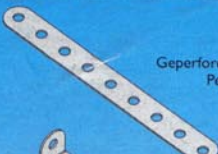
- GB Construction principles
- F Principes de montage
- D Grundlagen für den Zusammenbau
- I Istruzioni di montaggio
- S Så här bygger du
- SF Kokoamisen periaatteet
- DK Monteringsprincipper
- E Principios de montage
- NL De grondbeginselen van het bouwen
- P Regras de montagem
- GR Αρχές συναρμολόγησης
- JPN 組立方法



- GB Use these models on a hard floor
- F Utilisez ces modèles sur surface dure
- D Die Modelle nur auf ebener Fläche fahren lassen
- I Usate questi modelli su una superficie liscia e rigida
- S Undvik att använda modellerna på mattor
- SF Käytä näitä malleja kovalla alustalla
- DK Anvend disse modeller til en hård overflade
- E Usar estos modelos sobre superficie dura
- NL Gebruik deze modellen op een vlakke, stevige ondergrond
- P Usar estes modelos sobre superficie dura
- GR Χρήση αυτών των μοντέλων σε σκληρό έδαφος
- JPN 模型は表面の硬いところで使用してください。

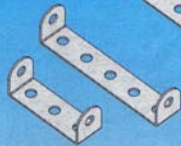


Perforated strip ± 9 holes
Bande ± 9 trous
Lochband
Banda ± 9 buchi
Längbalk ± 9 häls
Reijitetty lista



Element ± 9 huller
Varilla ± 9 agujeros
Geperforeerde strook ± 9 gaten
Peça perfurada ± 9 furos
Διάτρητο μακρόστενο
στοιχείο ± 9 τρύπες
穴あき(±) プレート

Double angle strips
Bandes coudées
Winckel-Lochband
Banda a gomito
Dubbel vinklad balk
Kaksoiskulma lista



Vinkelement
Varillas dobladas con codos
Dubbele hoekstroken
Peças de cantos duplos
Διάτρητο μακρόστενο
στοιχείο με δύο γωνίες
凹形穴あきプレート

Curved strip
Bande incurvée
Gebogenes lochband
Banda ricurve
Sväng balk
Taivutettu lista



Bojot element
Varilla curvada
Gebogen strook
Peça curva
Διάτρητο καμπυλωτό στοιχείο
バナナ形プレート

Angle girders ± 4 holes
Cornière ± 4 trous
Winkeleisen
Profilato a L ± 4 fori
Vinkelbalk ± 4 häls
Kulmarauta



Hjørneelement ± 4 huller
Canto ± 4 agujeros
Hoekbalkje ± 4 gaten
Canto ± 4 furos
Γωνία με ± 4 τρύπες
穴あき(±4) アングル

Flat plates
Plaques rigides
Feste Platten
Piastr rigide
Hälplatta, plåt
jäykkä levyjä



Faste plader
Placas rígidas
Vlakke platen
Placas rígidas
Ακαμψές πλάκες
プレート(硬い)

Semi-circular plate
Plaque semi-circulaire
Halbrund-Platten
Piastra semi-circular
Halvrund hälplatta
Puoliympyrälevy



Halvcirkelplade
Placa semicircular
Halfcirkelplaat
Placa semi-circular
Ημικυκλικές πλάκες
半円プレート

Flexible plates
Plaques flexibles
Flexible Platten
Piastra flessibili
Bøjlig platta
Joustavia levyjä



Bojelige plader
Placas flexibles
Flexibele platen
Placas flexíveis
Εύκαμπτες πλάκες
プレート(柔らかい)

Triang. flexible plate
Plaque flexible triangulaire
Flexible dreieck.Platten
Piastra flessibile triangolare
Bøjlig triangelplatta
Kolmion muotoisia joustavia levyjä



Trokantet, bojelig plade
Placa flexible y triangular
Flexibele driehoekige plaat
Placa flexível triangular
Εύκαμπτη τριγωνική πλάκα
三角プレート(柔らかい)

Curved plates
Plaques cintrées
Bogen-Platten
Piastr curve
U-format platta
Taivutettuja levyjä



Bueplader
Placas en forma de bodega
U-vormige boogplaten
Placas abauladas
Κουρμπισιμένες πλάκες
アーチ形プレート

Plastic plates
Plaques plastiques
Kunststoff-Platten
Piastr de plastica
Hälplatta, plast
Mudvilevyjä



Platikplader
Placas de plastico
Plastic platen
Placas de plastico
Πλαστικές πλάκες
πλασチックプレート

Flanged sector plate
Plaque a rebords
Winkelplatten
Piastra con bordi
Vinkelplatta
Kulmalevy



Kantplade
Placa con rebordes
Flensplaat
Placa con rebordes
πλάκα με αναστοιχισμένα άκρα
縁付きプレート

Braced girder
Longrine
Streben
Traversa
Dubbelbalk
Sik-sak lista



Fundamentbjælke
Pieza con zig-zag
Versterkte steunbalk
Peça com zig-zag
Τροβόρα
つなぎ材

Trunnion
Embase triang. (coudée)
Winkeldreieck
Base triangolare a gomito
Vinkelrekan
Kolmion muotoinen kulmarauta



Trekantet fodplade (med vinkel)
Base triangular con codo
Driehoek voetstuk
Base triangolare con canto
Τριγωνική βάση (με γωνία)
三角座(縁付き)

Fishplate
Support plat
Flachstütze
Supporto piatto
Stodjárn
Liteä tukirauto



Fladstotte
Soporte lano
Steunstuk
Supporte plano
Επίπεδο στοιχείο στήριξης
サポート板

Angle brackets 90° (135°)
Equerres 90° (135°)
90° (135°) Winkeleisen
Squadra 90° (135°)
Vinkeljärn, 90°
Kulmarautoja 90° (135°)

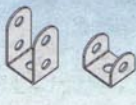


Vinkelbeslag på 90 grader (135 grader)
Angulos 90° (135°)
Hoeksteunen 90° (135°)
Angulos 90° (135°)
Γωνίες 90° (135°)
コーナー・プレート 90度(135度)

GB GLOSSARY
F LEXIQUE
D TEILE-LISTE
I LESSICO
S DETALJBEKRIVNING
SF SANAKIRJA
DK ORDLISTE
E NOMENCLATURAS
NL ONDERDELENLIJST
P GLOSSÁRIO
GR ΓΛΩΣΣΑΡΙ
IPN 用語集



Double brackets
Supports doubles
Doppelstütze
Supporti doppi
Lagerstöd, dubbelt
Kaksoistuet



Doppelstötter
Soportes de doble codo
Dubbele steunstukken
Chiavetta
Stoppklamma
Jousipriikka

Reversed angle bracket
Equerre renversée
Doppelwinkel
Squadra capovolta
Dubbelvinkel
Kaksoiskulma



Omvendt vinkel
Angulo doble
Omgekeerde hoeksteun
Duplo angulo
Αντιστροφή γωνία
裏返しコーナー・プレート

Double bent strip
Cavalier
Fachwinkel
Cavaliere
Lagerbock
Kaksoistaivutettu lista



U-format element
Caballet
Dubbelgeboden strook
Cavalete
Διχαλωτός συνδετήρας
ステール

Corner bracket
Petit gousset d'assemblage
Kleiner eckwinkel
Cavaliere
Piccolo raccordo d'assemblaggio
Hörnförstärkning
Kulmatuki



Hjørnestivor
Vaina para ensamblar
Driehoeksteun
Triângulo de união
Αγκύλιος σύνδεσης
小カセットプレート

Axle rod
Tringle
Stange
Barra
Axel
Akseli/tanko



Stang
Varilla
As
Barra
Múpa
トライアングル

Crank handle
Manivelle
Kurbel
Manovella
Vev
Kampi



Håndsving
Manivela
Slinger
Manivela
Μανιβέλα
クランク

Rod and strip connector
Raccord triangle (et bande)
Band und Stangenkupplung
Raccordo barra (e banda)
Axel och balkanslutning
Tangon ja listan liitin



Stangforbindelse (og element)
Varilla de emplame (y banda)
Askoppeling
Terminal e peça conectora
Ρακόρ μπάρας (και διατρητό στοιχείο)
ΤΡΙΑΝΓΟΥΛΟΥ ΤΕΛΟΣ (ή πλάκα)

Pinion 19 teeth
Pignon 19 dents
Getrieberad (19 Zähne)
Pignoni a 19 denti
Pinjongdrev, 19 kuggar
19 hampainen hammaspyörä



Tandhjul med 19 tænder
Piñon de 19 dientes
Tandwei met 19 tandem
Pinhão de 19 dentes
Πινιόν με 19 δόντια
19歯ピニオン

Gear wheel 57 teeth
Roues 57 dents
Getrieberad 57 Zähne
Ruota a 57 denti
Kuggghjul, 57 kuggar
57 hampainen vaihdepyörä



Hjul med 57 tænder
Rueda de 57 dientes
Tandwiel met 57 tanden
Roda de 57 dentes
Τροχός με 57 δόντια
57歯歯車

Contrate wheel
Roue de chant
Flachrolle
Ruota di taglio
Vinkelkuggghjul
Laakea hammaspyörä



Fladhjul
Rueda con canto
Riemschijf
Roda de encontro
Τροχός
中華

Worm
Vis sans fin
Schnecke
Vite senza fine
Snäckdrev
Simpukkapyörä



Skrue uden ende
Tornillo de rosca sin fin
Wormwiel
Parafuso de rosca sem fim
Ατέρμων κοχλίας
ウォーム

Bush wheel
Roue à barillet
Federrolle
Ruota a tamburo
Montagehjul
Jousipyörä



Fjederhjul
Rueda con cilindros
Naafbuswiel
Roda com cilindros
Δίσκος
Σιλινδράκι
歯車

Pulleys
Poules
Rollen
Pulegge
Remskiva
Hihnapyörä



Remskive
Poleas
Riemschijven
Roldenas
Τροχαλία
轆轤

Driving band
Courroie
Zahnriemen
Cinghia
Drivbälte
Vetohihna



Rem
Correa
Drijfriem
Correa
Ιμάντας
Βελτ

Set collar
Bague d'arrêt
Haltering
Anello di sicurezza
I stoppering
Turvaprikka



Stopring
Anilla de parada
Kraag met stelschroef
Anilha de travamento
Περλαίωμα
止めリング

Spring clip
Clavette
Steckhalterung
Chiavetta
Stoppklamma
Jousipriikka



Kile
Clavija
Veerclip
Cavilha
Κλίμα
キー

Washers
Rondelles
Lochscheiben
Rondelle
Brickor
Prikoja



Flade ringe
Rondelas
Onderlegingen
Anilhas
Ροδέλες
座金

Spacer
Entretoise
Steg
Briglia di collegamento
Distanshylsa
Väliholkki



Mellemstykke
Codal
Dwarsstukken
Españador
Συνόχιας
セパレータ

Compression spring
Ressort de compression
Druckfeder
Molla di compressione
Tryckfjäder
Puristusjousi



Trykfjeder
Muelle de compresion
Druckveer
Mola de compressão
Πλαστικό ελατήριο
圧縮コイルばね

Tension spring
Ressort de traction
Zugfeder
Molla di trazione
Dragfjäder
Vetojousi



Trækfjeder
Muelle de tracción
Trekveer
Mola de tração
Ελατήριο έλξης
引張りコイルばね

Screwed rod
Tige filetée
Gewindestange
Asta filettata
Gängad axel
Tanko kierteillä



Gevindstang
Varilla marcada de rosca
Schroefstang
Eixo com rosca
δοχλιωτός αξονικός
ねじ心棒

Threaded peg
Cheville filetée
Gewindestift
Gängstift
Kierrepultti



Gevindstift
Clavija marcada de rosca
Schroefstift
Perno com rosca
Κοχλιωτός περσόν
ねじピン

Stud bolt
Boulon pivot
Zapfenschraube
Bullone perno
Stödbult
Nuppillinen kierrepultti



Tapskrue
Pivote
Bout met kop
Parafuso pivot
Μπουλόνι
πιβόττ-πορτ

Grub screw
Vis (sans tête)
Flachschräube
Vite (senza testa)
Skruv
Ruuvi (ilman nuppia)



Scruve (hovedløs)
Tornillo (sin cabeza)
Verzonken schroef
Parafuso sem cabeça
Βίδα χωρίς κεφαλή
(無頭) ねじ

Square nut
Ecrou carré
Vierkantmutter
Dado quadrato
Fyrkantmutter
Mutteri



Firkantet møtrik
Tuerca cuadrada
Vierkante moer
Porca quadrada
Τετράγωνο παξιμάδι
角形ナット

Open ended spanner
Clé pour écrou
Schraubenschlüssel
Chiave per dado
Mutternyckel
Kirstysavain



Motriknøgle
Llave para tuercas
Sleutel voor moer
Chave de porcas
Κλειδί για παξιμάδι
レンチ

Allen keys
Clé 6 pans
Sechskantschlüssel
Chiave per dadi esagonali
Sexkantnyckel
Kiuisioavain



Sekskantet nøgle
Llave para atornillar de 6 caras
Inbusseutel
Chave sextavada
εξαγωνικό κλειδί
6面スナナ