

MECCANO®

Junior



- FR Merci d'imprimer à échelle 1 sans les marges de l'imprimante.
- GB Please print at scale 1 without the printer margins.
- DE Den Maßstab 1 bitte randlos drucken.
- IT Stampare la scala 1 senza i margini della stampante.
- ES Imprimir a escala 1 sin los márgenes de la impresora.
- PT É favor imprimir escala 1 sem as margens da impressora.
- CS Skriv ut i skala 1 utan skrivarens marginaler.
- FI Portaiden painatuksen jälkeen reunat eivät saa näkyä.
- DK Udskriv venligst i målestoksforhold 1 uden printermargener.
- ND É favor imprimir escala 1 sem as margens da impressora.
- GR Σας παρακαλώ τυπώστε την κλίμακα 1 μέσα στα περιθώρια του εκτυπωτή.
- RU Пожалуйста, печатайте в масштабе 1:1 без отступов от края.

75
PARTS
PIÈCES
PIEZAS



5+

Instructions
Notice de montage
Instrucciones de construcción
Bauanleitung
Bouwinstructie
Istruzioni
Instruções
Οδηγίες
Instruktioner
Monteringsinstruktioner
Ohjeet
Инструкции

WARNING:
CHOKING HAZARD – Small parts.
Not for children under 3 years.

ATTENTION !
RISQUE D'ÉTOUFFEMENT – Contient de petits éléments.
Ne convient pas aux enfants de moins de 3 ans.



TABLE OF CONTENTS/SOMMAIRE

ÍNDICE/INHALTSVERZEICHNIS/INHOUD/INDICE/ΠΙΝΑΚΑΣ ΠΕΡΙΕΧΟΜΕΝΩΝ/
INNEHÅLLSFÖRTECKNING/INDHOLDSFORTEGNELSE/SISÄLLYSLUETTELO/СОДЕРЖАНИЕ



- Ⓔ Content : 75 parts, 1 plastic toolbox, 1 real tool and 1 instruction sheet for 3 models.
- Ⓔ Contenu : 75 pièces, 1 mallette en plastique, 1 vrai outil et 1 notice de montage pour 3 modèles.
- Ⓔ Contenido : 75 piezas, 1 maletín de plástico, 1 herramienta real e 1 guía de instrucciones para 3 modelos.
- Ⓔ Inhalt: 75 Teile, 1 Werkzeugkasten aus Kunststoff, 1 echtes Werkzeuge und 1 Bauanleitung für 3 Modelle.
- Ⓔ Inhoud: 75 onderdelen, 1 plastic gereedschapskist, 1 stuk gereedschap en 1 Bauanleitung voor 3 modellen.
- Ⓔ Contenuto: 75 pezzi, 1 cassetta degli attrezzi di plastica, 1 attrezzo e 1 guida per l'uso per 3 modelli.
- Ⓔ Conteúdo: 75 peças, 1 caixa de ferramentas de plástico, 1 ferramenta real e 1 folha de instruções para 3 modelos.
- Ⓔ Περιεχόμενα: 75 κομμάτια, 1 πλαστική εργαλειοθήκη, 1 Πραγματικό εργαλείο 1 φυλλάδιο οδηγιών για 3 μοντέλα.
- Ⓔ Innehåll: 75 delar, 1 verktygslåda i plast, 1 plastiktillbehör, 1 riktigt verktyg och 1 instruktionsblad för 3 modeller.
- Ⓔ Indhold: 75 dele, 1 plastikværktøjskasse, 1 rigtig værktøj og 1 instruktionsark til 3 modeller.
- Ⓔ Sisältö: 75 osaa, 1 muovinen työkalulaatikko, 1 oikea työkalu ja ohje 3 mallia varten.
- Ⓔ В коробке: 75 деталей, 1 пластиковый ящик для инструментов, 1 настоящий инструмент и 1 инструкция по сборке 3 моделей.

AVAILABLE ONLINE / DISPONIBLES EN LIGNE

DISPONIBLES EN LÍNEA / ONLINE VERFÜGBAR / ONLINE BESCHIKBAAR / DISPONIBILI ONLINE / DISPONÍVEL
ONLINE / ΔΙΑΤΙΘΕΝΤΑΙ ΣΤΟ ΔΙΑΔΙΚΤΥΟ / TILLGÄNGLIGA ONLINE / KAN KØBES ONLINE / SAATAVILLA
VERKOSSA / ДОСТУПНЫ В ОНЛАЙН-МАГАЗИНЕ

- Ⓔ Building instructions for the 3 other models are available at www.meccano.com.
- Ⓔ Les notices de montage des 3 autres modèles sont disponibles sur www.meccano.fr.
- Ⓔ Hay instrucciones de construcción disponibles para los otros 3 modelos en www.meccano.com.
- Ⓔ Bauanleitungen für die anderen 3 Modelle sind auf www.meccano.com zu finden.
- Ⓔ Bouwinstructies voor de andere 3 modellen zijn beschikbaar op www.meccano.com.
- Ⓔ Le istruzioni di montaggio degli altri 3 modelli sono disponibili alla pagina www.meccano.com.
- Ⓔ Instruções de montagem dos restantes 3 modelos disponíveis em www.meccano.com.
- Ⓔ Οι οδηγίες κατασκευής για τα υπόλοιπα 3 μοντέλα είναι διαθέσιμες στο www.meccano.com.
- Ⓔ Bygganvisningar för de 3 andra modellerna finns på www.meccano.com.
- Ⓔ Vejledning til de 3 andre modeller er findes på www.meccano.com.
- Ⓔ Muiden mallien (3 kpl) kokoamisohjeet ovat saatavilla osoitteessa www.meccano.com.
- Ⓔ Инструкции по сборке 3 других моделей можно найти на сайте www.meccano.com.



GB. Only one model can be built at a time. F. Les pièces fournies ne permettent de monter qu'un seul modèle à la fois. E. Solo es posible construir un modelo a la vez. D. Jewels nur eins der Modelle baubar. NL. Er kan maar een model tegelijk worden gebouwd. I. Permette di realizzare un solo modello per volta. P. Só é possível montar um modelo de cada vez. GR. Μπορείτε να δημιουργείτε μόνο ένα μοντέλο κάθε φορά. S. Endast en modell kan byggas i taget. DK. Der kan kun bygges én model af gangen. FIN. Osista voidaan koota kerrallaan vain yksi malli. R. Одновременно можно построить только одну модель.



B715 X2



A031(J0031) X2



A456(J0221) X1



A922(J0922) X2



A531(J0531) X2



A622(J0622) X2



A003(J0003) X2



B718 X2



A002(J0002) X2



A057(J0057) X2



A077(J0077) X2



A005(J0005) X2



A312(J0312) X1



A142(J0142R) X4



A046(J0046) X4



A132(J3132) X4



A054(J0054) X1



A051(J0051) X5



C512 X10



A052(J0052) X5



C511 X10



A053(J0053) X4



A545(J3153) X2



B031 X3



A090(M.X0200) X1

Easy Building
Construction facile



Easy Building: Assemble the screw with the nut in just a click!
Also includes the classic Meccano screws and nuts.

Construction facile : La vis et le boulon s'assemblent en un clic!
Contient également des vis et écrous classiques Meccano.

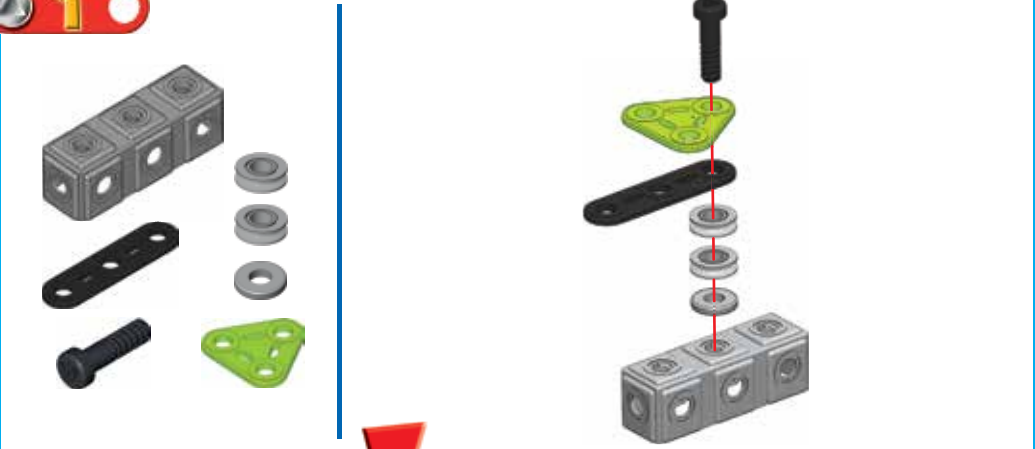
Fácil de construir: ¡El tornillo y la tuerca encajan en un clic!
Contiene también los clásicos tornillos y tuercas de Meccano.

Einfaches Bauen: Schraube und Mutter einfach ineinanderklicken!
Enthält ebenfalls Standard-Schrauben und Muttern von Meccano.

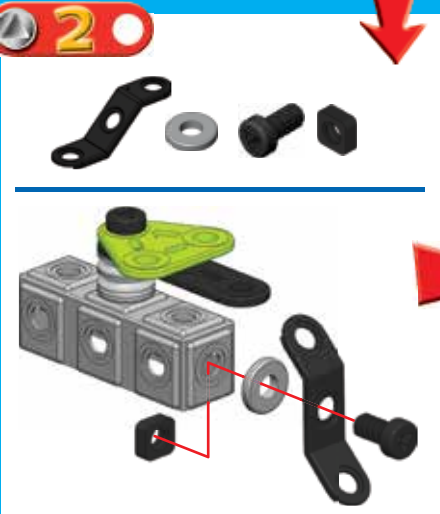
Eenvoudige constructie: schroef en moer worden gemonteerd in één klik!
Bevat ook klassieke schroeven en moeren van Meccano.



1



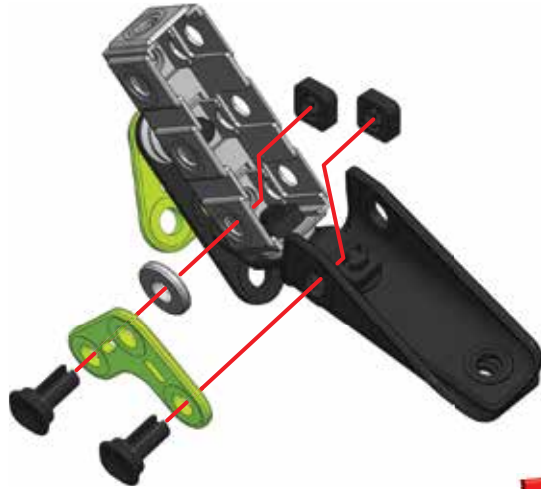
2



3



4



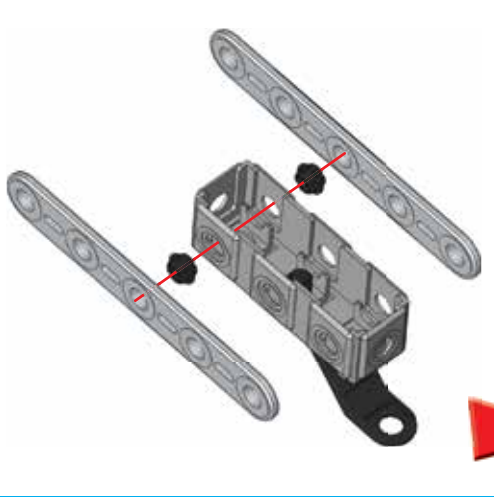
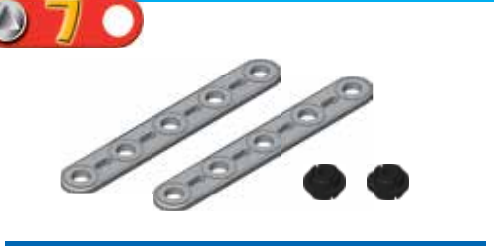
5



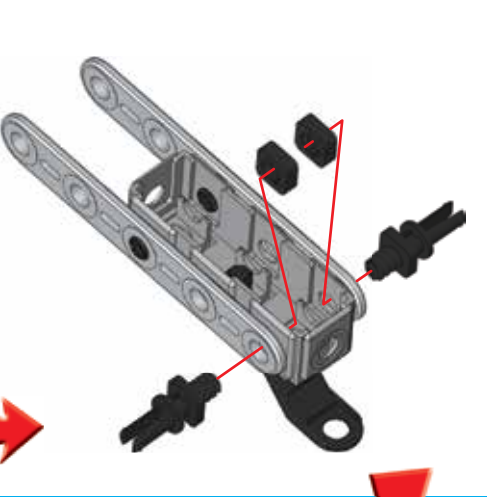
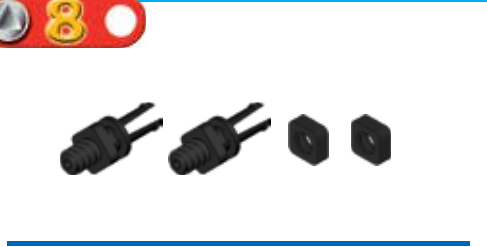
6



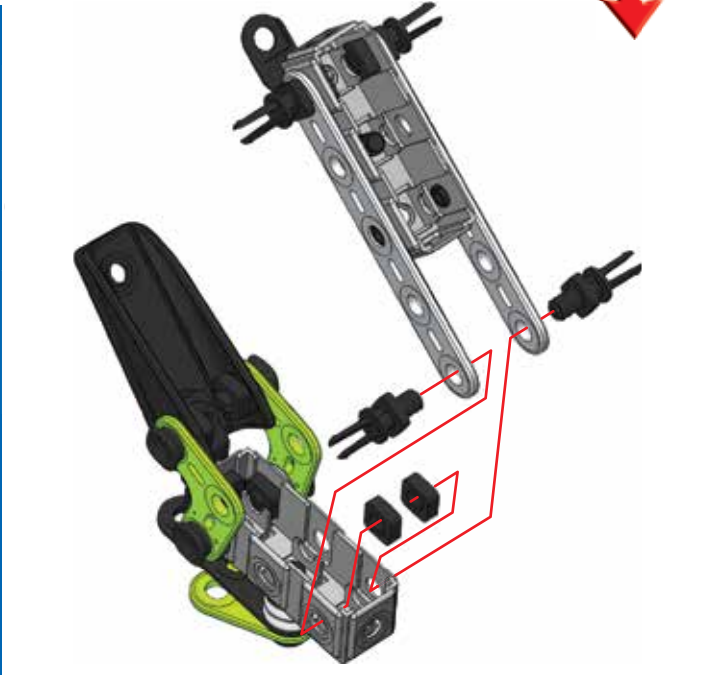
7



8



9



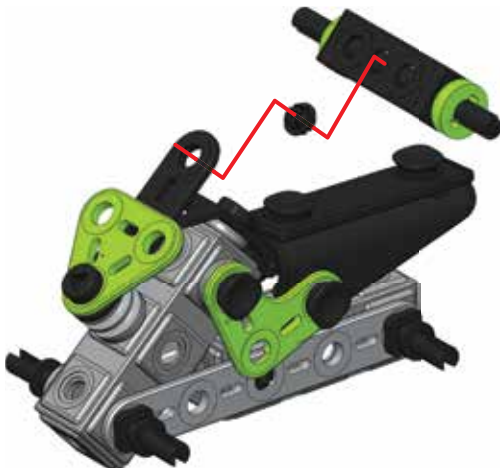
10



11



12



13



x4

x4



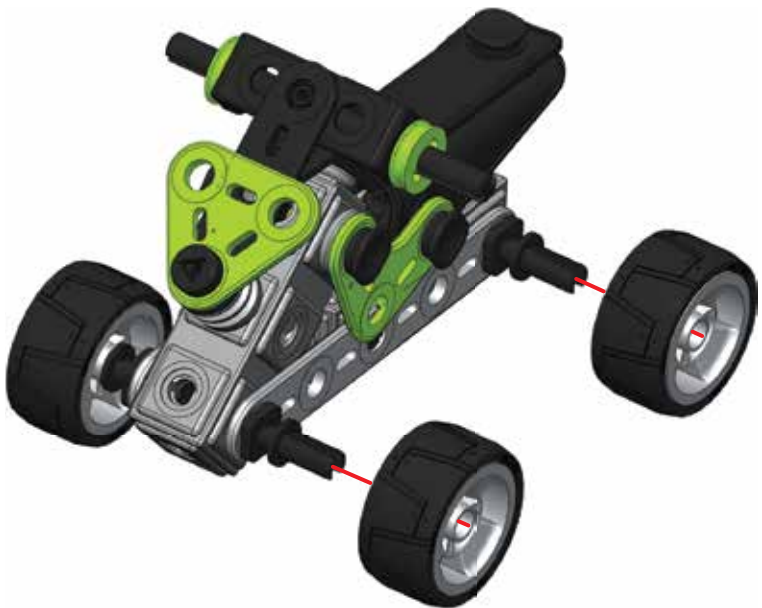
x4



14

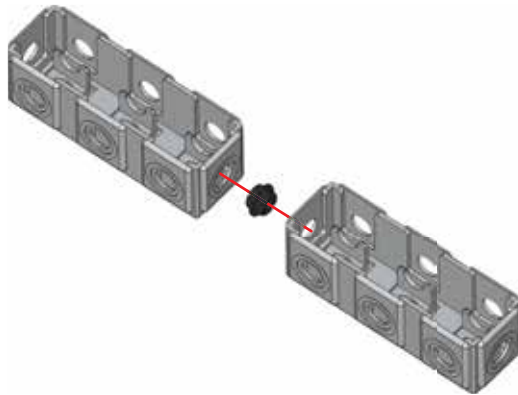


15

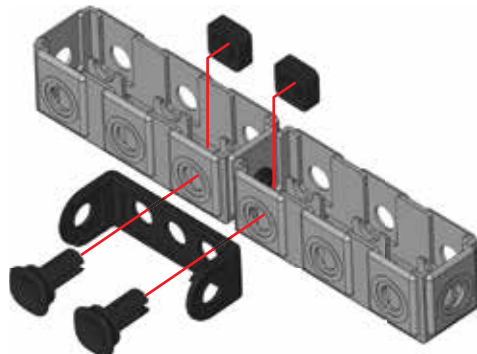




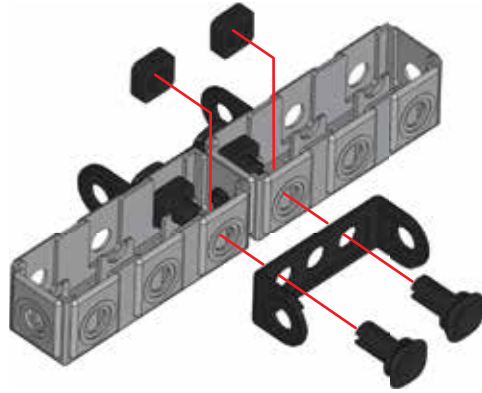
1



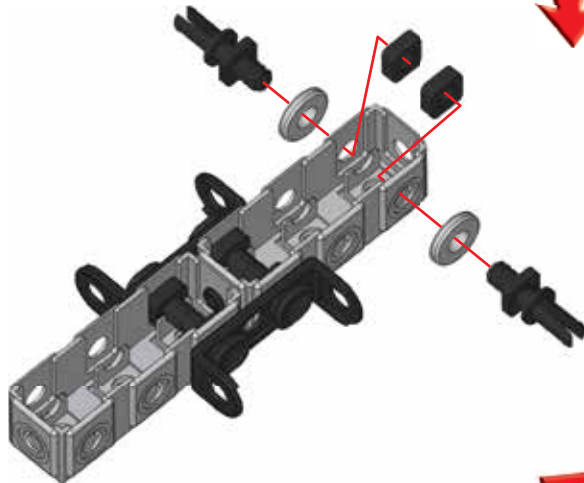
2



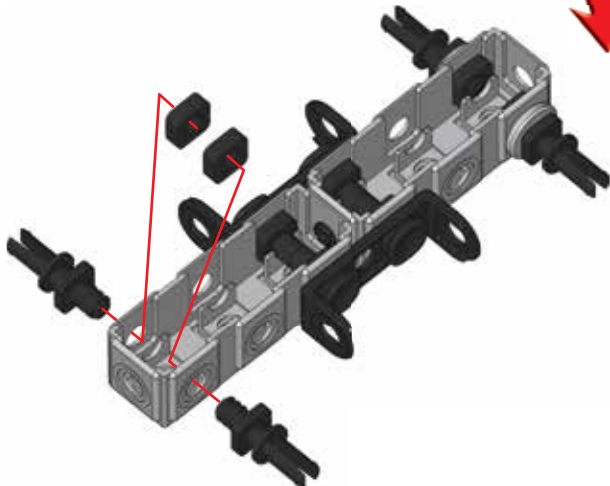
3



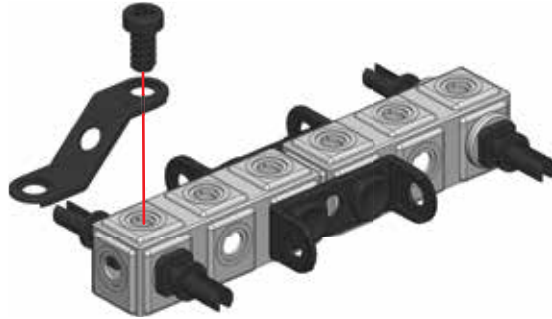
4



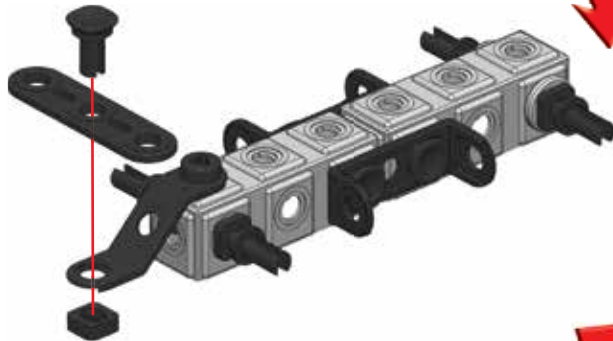
5



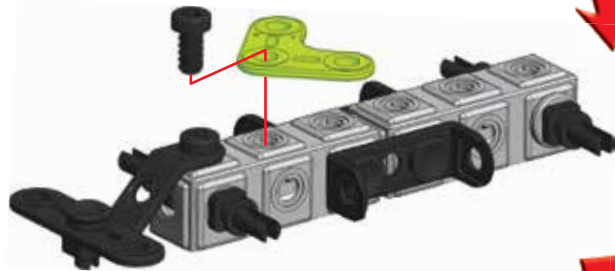
6



7



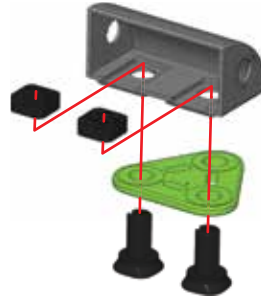
8



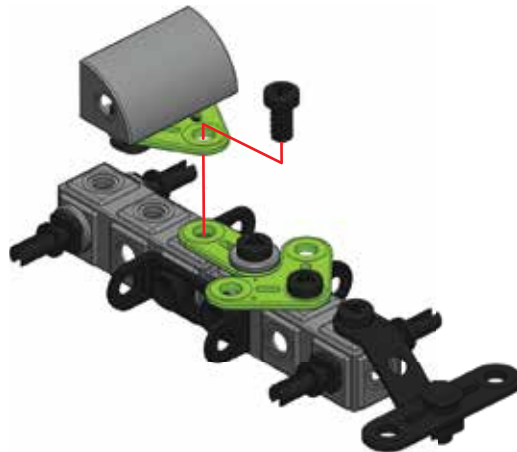
9



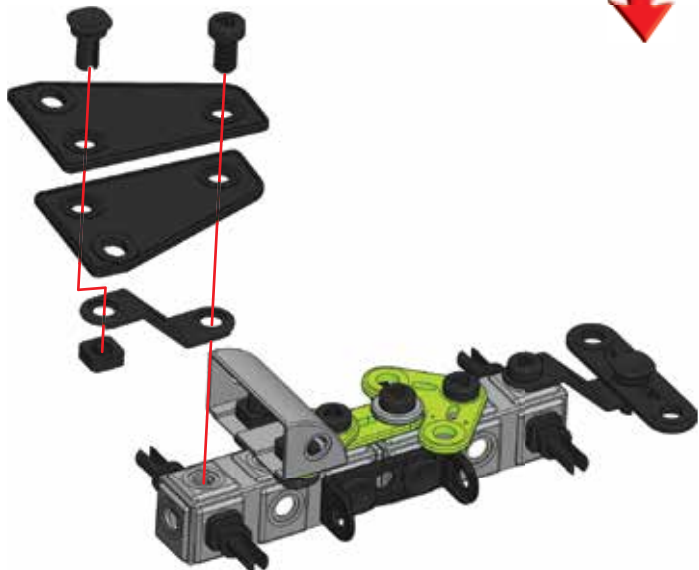
10



11



12



13



14

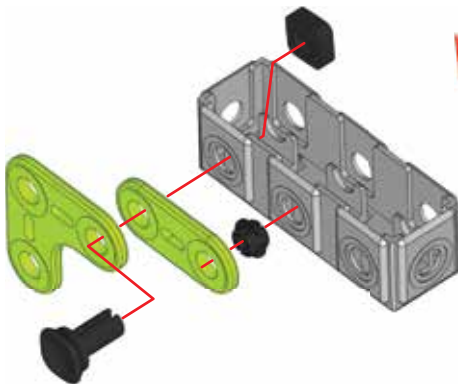
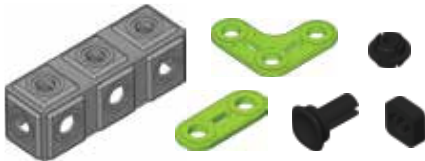


15

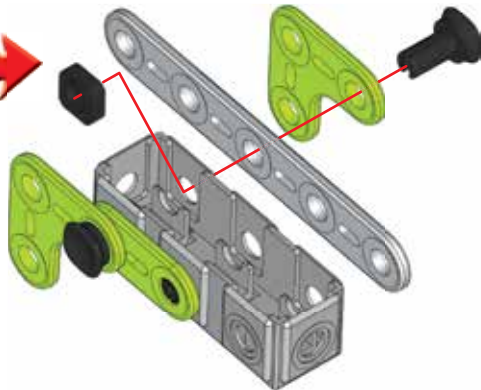




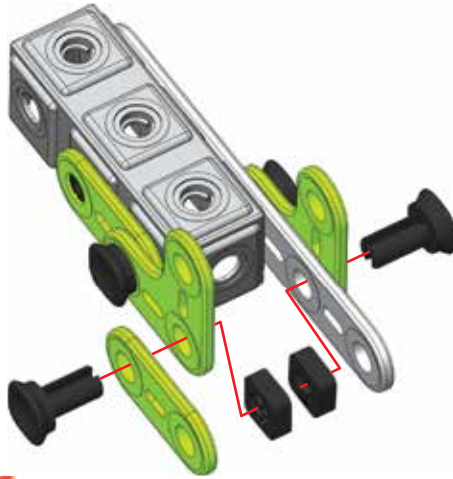
1



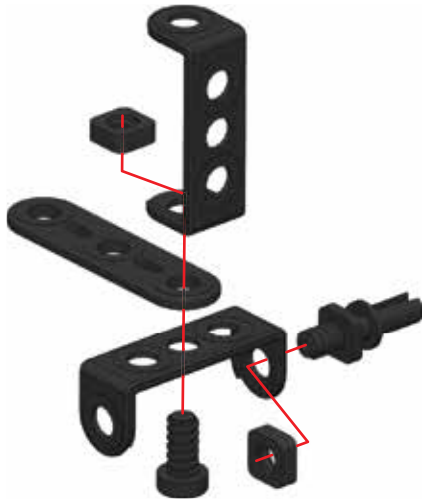
2



3



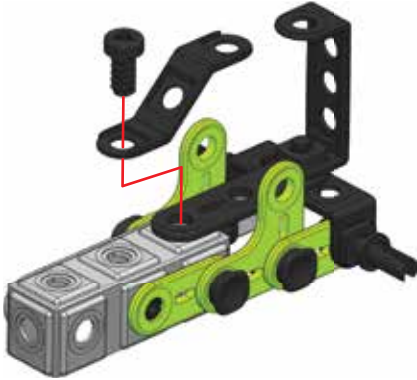
4



5



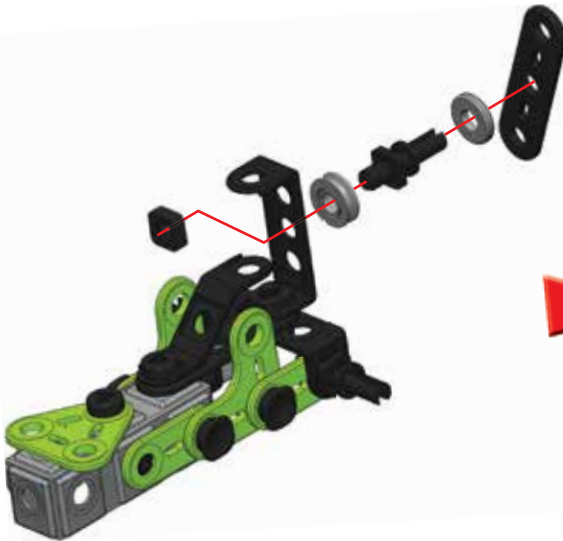
6



7



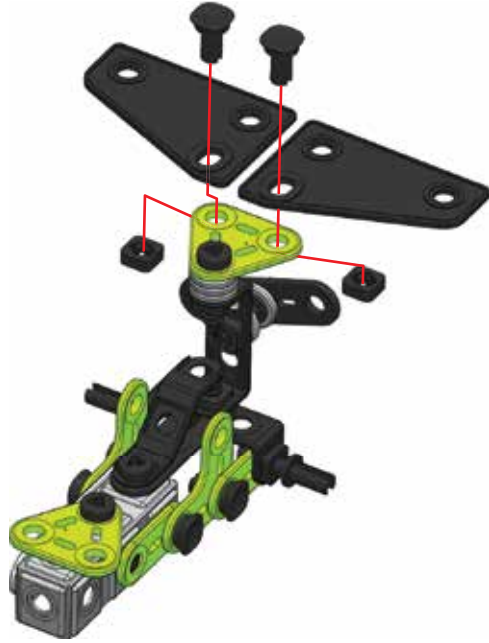
8



9



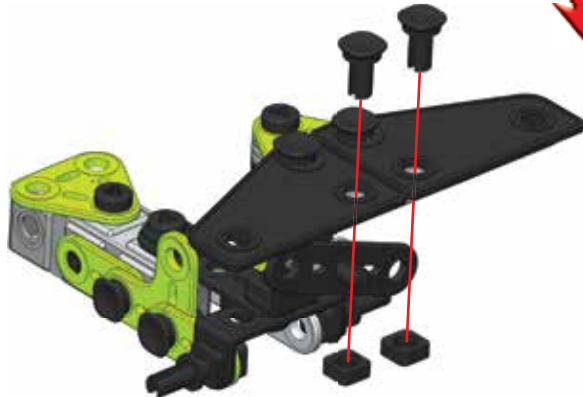
10



11



12



13



14



15



Warning! Attention! Achtung! Attenzione! ¡Atención! Aviso! Varning! Varoitus!
Advarsel! Waarschuwing! Προειδοποίηση! Внимание! Varovani! Tähelepanu!
[spėjimas! Figyelmeztetés! Twissija! Uwaga! Atenție! Pozor! Rabhadh! Uzmanibu! внимание!



- GB/USA** Warning! Choking Hazard. Contains small parts which could be swallowed. Not suitable for children under 3 years.
- FR** Attention ! Danger d'étouffement. Contient des petites pièces pouvant être absorbées. Ne convient pas aux enfants de moins de 3 ans.
- D** Achtung! Erstickungsgefahr. Enthält verschluckbare Kleinteile. Nicht für Kinder unter 3 Jahren geeignet.
- I** Attenzione, pericolo di soffocamento! Contiene pezzi piccoli che potrebbero essere ingoiati. Non adatto ai bambini sotto i 3 anni.
- E** ¡Atención! Riesgo de asfixia. Contiene piezas pequeñas que un niño podría tragarse. No conveniente para niños menores de 3 años.
- P** Aviso! Perigo de se engasgar. Contém peças pequenas que podem ser engolidas. Não aconselhável a crianças com menos de 3 anos.
- S** Varning! Risk för kvävning. Innehåller små delar som kan sväljas. Ej lämplig för barn under 3 års ålder.
- FIN** Varoitus! Tukehtumisvaara. Sisältää pieniä osia, jotka voidaan niellä. Ei sovellu alle 3-vuotiaille lapsille.
- DK** Advarsel! Fare for slugning. Indeholder små dele, som kan sluges. Ikke velegnet for børn under 3 år.
- NL** Waarschuwing ! Verstikkingsgevaar. Bevat kleine onderdelen die kunnen worden ingeslikt. Niet geschikt voor kinderen onder 3 jaar.
- GR** Προειδοποίηση! Κίνδυνος πνιγμού. Περιέχει μικρά εξαρτήματα που θα μπορούσαν να καταποθούν. Ακατάλληλο για παιδιά κάτω από 3 ετών.
- BULGARIAN** Внимание! Опасност от задушаване. Съдържа малки части, които могат да бъдат погълнати. Не е подходящо за деца под 3 години.
- CZECH** Varovani! Nebezpečí udušení. Obsahuje malé díly, které by mohly být spolknuty. Nevhodné pro děti do 3 let.
- ESTONIAN** Tähelepanu ! Lämbumisohoht. Sisaldab väikseid osi, mida saab alla neelata. Ei sobi alla 3. aasta vanustele lastele.
- LITHUANIAN** [spėjimas! Uždusimo pavojus. Yra smulkių dalių, kurias galima nuryti. Netinka vaikams iki 3 metų.
- HUNGARIAN** Figyelmeztetés! Fulladásveszély. Apró alkatrészeket tartalmaz, amelyeket a gyermekek lenyelhetnek. 3 évesnél fiatalabb gyermekek számára nem alkalmas.
- MALTESE** Twissija! Periklu li wiehed jifga. Fih partijiet iżghar li jistghu jinbelgħu. Mhuwiex adattat għal tfał iżghar minn 3 snin.
- POLISH** Uwaga! Ryzyko uduszenia. Zawiera małe części, które mogą zostać połknięte. Produkt nieodpowiedni dla dzieci poniżej 3 lat.
- ROMANIAN** Atenție! Pericol de sufocare. Conține piese mici care pot fi înghițite. Interzis copiilor sub 3 ani.
- SLOVAK** Pozor ! Nebezpečnostvno udušenja. Obsahuje malé diely, ktoré je možné prehltnúť. Nie je vhodné pre deti mladšie ako 3 roky.
- SLOVENIAN** Pozor ! Nevarnost zadušitve. Vsebuje majhne dele, ki jih je možno zaužiti. Ni primerno za otroke, mlajše od 3 let.
- IRISH** Rabhadh! Guais Tachta. Píosai beaga ann a fhéadhfadh a bheith insúite. Níl an bréagán seo oiriúnach do pháistí atá níos óige ná trí bhliain d'aois.
- LATVIAN** Uzmanibu! Nosmakšanas draudi. Satur sīkas detaļas, kuras var tikt norītas. Nav piemērots bērniem, kas jaunāki par 3 gadiem.
- RUSSIA** Внимание! Возможен риск удушья. В наборе имеются мелкие детали, которые легко проглотить. Противопоказан детям младше 3 лет.

GB Remove all packaging before use. Retain this information, addresses and phone numbers for future reference. Content may vary from pictures. Meccano reserves the right to discontinue the website www.meccano.com at any time. An adult should periodically check this toy to ensure no damage or hazard exist if so, remove from use. Children should be supervised during play.

F Retirer tout l'emballage avant utilisation. Conserver les informations, adresses et numéros de téléphone pour consultation ultérieure. Le contenu peut différer des images. Meccano se réserve le droit de supprimer le site Internet www.meccano.fr à tout moment. Un adulte doit régulièrement examiner ce jouet afin de s'assurer qu'il ne présente pas de dommage ni de risque. En cas de problème, ne plus l'utiliser. Les enfants doivent être surveillés lorsqu'ils jouent.

E Retire todo el embalaje antes de utilizar el producto. Conserve toda la información, las direcciones y los números de teléfono para futuras referencias. El contenido del paquete puede no corresponder con las imágenes. Meccano se reserva el derecho a suspender el sitio web www.meccano.com en cualquier momento. Un adulto debe revisar de forma periódica el juguete para asegurarse de que no supone un riesgo o peligro para el niño; si así fuera el caso, interrumpa su uso. Supervise a los niños mientras juegan con el producto.

D Entfernen Sie vor der Benutzung sämtliche Verpackungsmaterialien. Alle Informationen, Adressen und Telefonnummern bitte für mögliche Rückfragen aufbewahren. Der Packungsinhalt kann von den Bildern abweichen. Meccano behält sich das Recht vor, den Betrieb der Website www.meccano.com jederzeit einzustellen. Ein Erwachsener sollte regelmäßig sicherstellen, dass das Spielzeug keine Gefahr darstellt, und es gegebenenfalls entfernen. Kinder sollten beim Spielen beaufsichtigt werden.

NL Verwijder de verpakking voor gebruik. Bewaar deze informatie, adressen en telefoonnummers voor toekomstig gebruik. Inhoud kan afwijken van illustraties. Meccano behoudt zich het recht voor de website www.meccano.com wanneer gewenst buiten gebruik te stellen. Een volwassene dient dit speelgoed regelmatig te controleren op schade en gevaren. Ouderlijk toezicht is vereist als kinderen met dit speelgoed spelen.

I Rimuovere l'imballo prima dell'uso. Conservare informazioni, indirizzi e numeri di telefono per riferimento futuro. Il prodotto potrebbe essere differente dalle immagini. Meccano si riserva il diritto di rimuovere il sito www.meccano.com in qualsiasi momento. Il giocattolo deve essere periodicamente controllato da un adulto per prevenire eventuali danni o rischi; in caso di danno, sospendere l'uso. I bambini devono essere sorvegliati durante il gioco.

- GB** ⚠ Warning! CHOKING HAZARD - Small parts.
- F** ⚠ Attention ! RISQUE D'ÉTOUFFEMENT - Contient de petits éléments.
- E** ⚠ Advertencia: PELIGRO DE ASFIXIA - Contiene piezas pequeñas. No conveniente para niños menores de 3 años.
- D** ⚠ Achtung: ERSTICKUNGSGEFAHR - Kleinteile.
- NL** ⚠ Waarschuwing: VERSTIKKINGSGEVAAR - Kleine onderdelen.
- I** ⚠ Attenzione: RISCHIO DI SOFFOCAMENTO - Pezzi piccoli.
- P** ⚠ Aviso: PERIGO DE ASFIXIA - Peças pequenas.
- GR** ⚠ Προειδοποίηση: ΚΙΝΔΥΝΟΣ ΠΝΙΓΜΟΥ — Μικρά μέρη.
- S** ⚠ Varning: RISK FÖR KVÄVNING - Små delar.
- DK** ⚠ Advarsel: KVAELNINGSFARE - Små dele.
- FIN** ⚠ Varoitus: TUKEHTUMISVAARA - Pieniä osia.
- R** ⚠ Осторожно! ОПАСНОСТЬ ДУДУШЬЯ - мелкие детали.

P Remova totalmente a embalagem antes de utilizar. Guarde estas informações, as moradas e os números de telefone para consulta futura. O conteúdo poderá ser diferente das ilustrações. A Meccano reserva-se o direito de descontinuar o site www.meccano.com a qualquer altura. Um adulto deve verificar o brinquedo periodicamente para garantir que ele não apresenta danos ou riscos. Se houver, é necessário que o brinquedo seja retirado de uso. Crianças devem ser supervisionadas enquanto brincam.

GR Πριν την χρήση αφαιρέστε όλα τα υλικά της συσκευασίας. Διατηρήστε αυτές τις πληροφορίες, τις διευθύνσεις και τους αριθμούς τηλεφώνου για μελλοντική αναφορά. Το περιεχόμενο ενδέχεται να διαφέρει από τις εικόνες. Η Meccano διατηρεί το δικαίωμα να διακόψει τη λειτουργία της ιστοσελίδας www.meccano.com ανά πάσα στιγμή. Ένας ενήλικας θα πρέπει να ελέγξει τακτικά αυτό το παιχνίδι και να διακόψει τη χρήση του σε περίπτωση εντοπισμού βλαβών ή κινδύνων. Τα παιδιά θα πρέπει να παίζουν υπό επίτηρηση.

S Ta bort alla förpackningar före användning. Spara den här informationen, adresser och telefonnummer för framtida referens. Innehållet kan skilja sig från bilderna. Meccano förbehåller sig rätten att när som helst ta bort webbplatsen www.meccano.com. En vuxen ska regelbundet undersöka den här leksaken för att säkerställa att det inte finns några skador eller faror rörande den. Barn ska hållas under uppsikt när de leker.

DK Fjern al emballage før brug. Gem disse oplysninger, adresser og telefonnumre fremtidig brug. Indholdet kan være forskelligt fra billederne. Meccano forbeholder sig ret til at nedlægge hjemmesiden www.meccano.com til enhver tid. En voksen bør jævnligt tjekke legetøj for at sikre, at det ikke er beskadiget eller udgør nogen fare, i så fald, stop brugen af det. Børn bør overvåges, når de leger med det.

FIN Poista kaikki pakkausmateriaali ennen käyttöä. Säilytä nämä tiedot, osoitteet ja puhelinnumerot tulevia tarpeita varten. Sisältö saattaa poiketa kuvista. Meccano pidättää oikeuden lakkauttaa sivuston www.meccano.com milloin tahansa. Aikuisen tulee säännöllisesti tarkistaa, että lelu ei ole vaurioitunut ja muuttunut vaaralliseksi. Jos näin on käynyt, lelu tulee poistaa käytöstä. Lasten tulee leikkiä vain aikuisen valvonnassa.

R Снимите все упаковочные материалы перед использованием. Запишите указанные на упаковке адреса и номера телефонов, чтобы у вас была возможность связаться с нами. Содержимое упаковки может отличаться от иллюстраций. Компания Meccano оставляет за собой право прекратить использование сайта www.meccano.com в любое время. Взрослым следует время от времени проверять игру и следить за тем, чтобы она не была сломана и не представляла опасности для ребенка. В противном случае ее не следует использовать. Во время игры за детьми следует присматривать.



UK – 0800 206 1191, SERVICEUK@SPINMASTER.COM
FRANCE – 0800 909 150, SERVICEFR@SPINMASTER.COM
ESPAÑA – SERVICIO@SPINMASTER.COM
DEUTSCHLAND – 0800 0101 0222, KUNDENSERVICE@SPINMASTER.COM
SCHWEIZ – 0800 561 350 • ÖSTERREICH – 0800 29 72 67
NEDERLAND – 0800 022 36 83, KLANTENSERVICE@SPINMASTER.COM
BELGIË/BELGIQUE – 0800 77 688 • LUXEMBOURG – 800 28 044
ITALIA – 800 788 532, SERVIZIO@SPINMASTER.COM
MEXICO – 53.51.44.00
WWW.SPINMASTER.COM
NORTH AMERICA : 1-800-622-8339 customer@spinmaster.com
AMÉRIQUE DU NORD :

TM & © 2015 MECCANO for packaging, instructions and models built with this set. TM & © 2015 MECCANO pour l'emballage, les notices et modèles de ce coffret. ® MECCANO is an exclusive trademark of MECCANO. Spin Master logo is a trademark of Spin Master Ltd. ® MECCANO est une marque de commerce exclusive de MECCANO. Le logo de Spin Master est une marque de commerce de Spin Master Ltd. All rights reserved. Tous droits réservés.

T91765_0003_20068691_GML_IB_R1W1_MEC_Junior Easy Toolbox

SPIN MASTER LTD., 450 FRONT STREET WEST, TORONTO, ON M5V 1B6 CANADA.
Distributed in EU by SPIN MASTER INTERNATIONAL, S.A.R.L.,
16 AVENUE PASTEUR, L-2310, LUXEMBOURG.
www.spinmaster.com
Meccano : 363, avenue de Saint-Exupéry 62100 Calais - France

