

INSTRUCTION LOG BOOK

LIVRO DE BORDO PARA MONTAGEM

CARNET DE BORD DE MONTAGE

MONTERINGS PROTOKOLL

BAUANLEITUNG

ASENNUKSEN I. OKIKIRJA

LIBRETTO DI BORDO PER IL MONTAGGIO

MONTAGE HAFTÉ

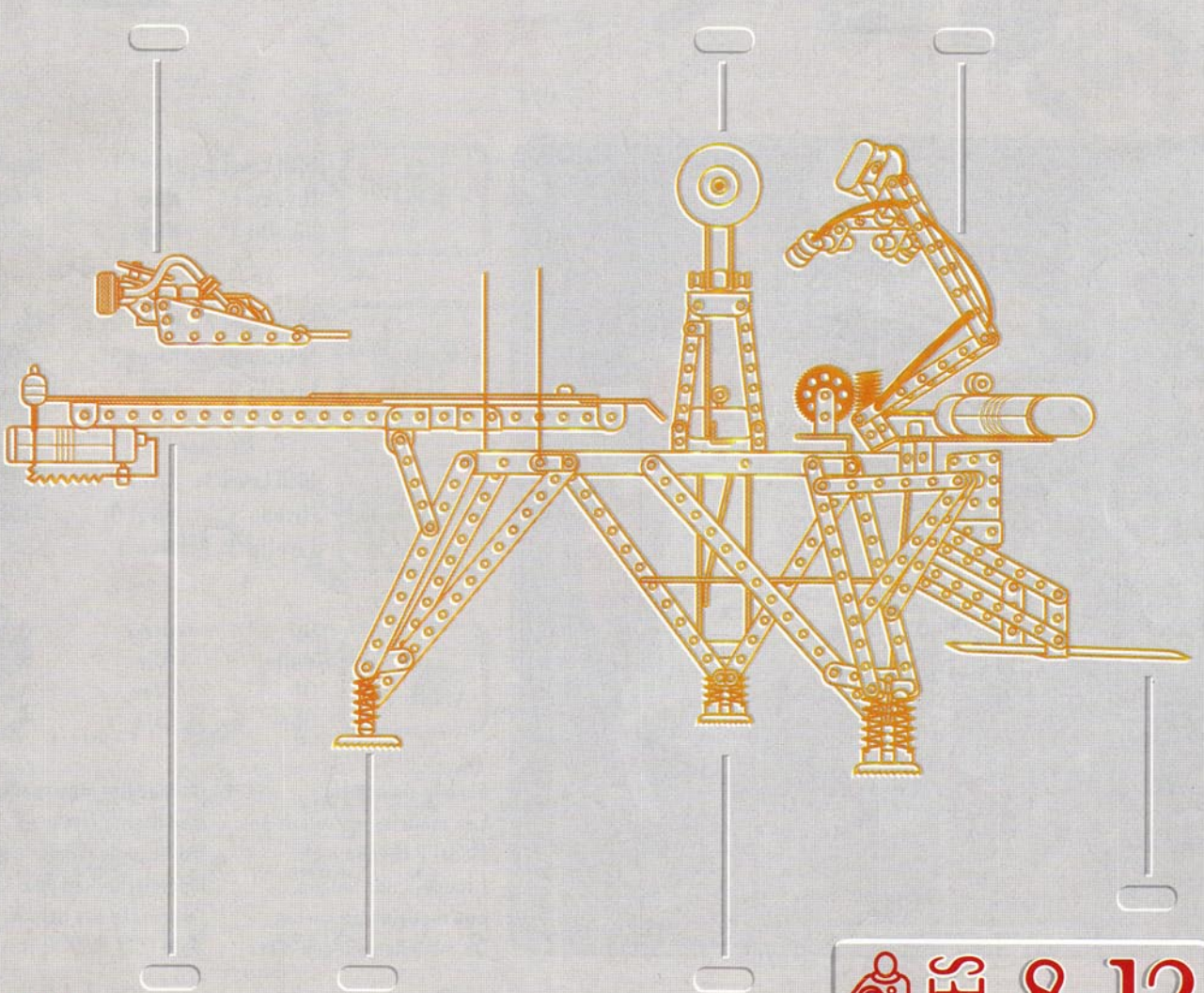
DIARIO DE A BORDO DE MONTAJE

ΣΗΜΕΙΩΜΑΤΑΡΙΟ ΣΥΝΑΡΜΟΛΟΓΗΣΗΣ

MONTAGEDAGBOEK

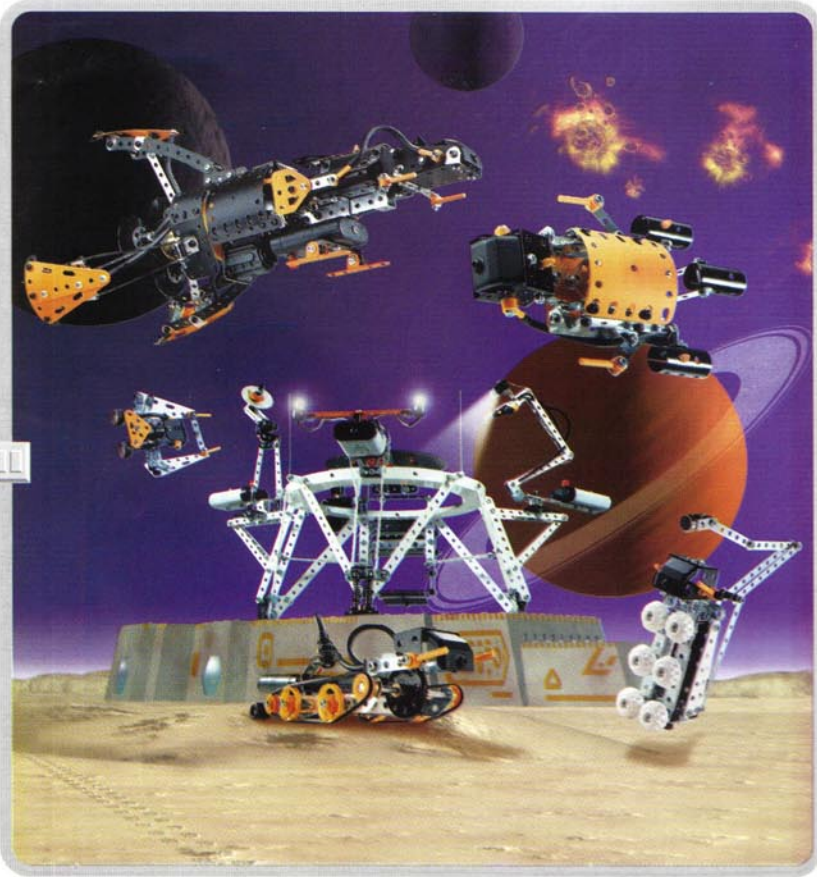
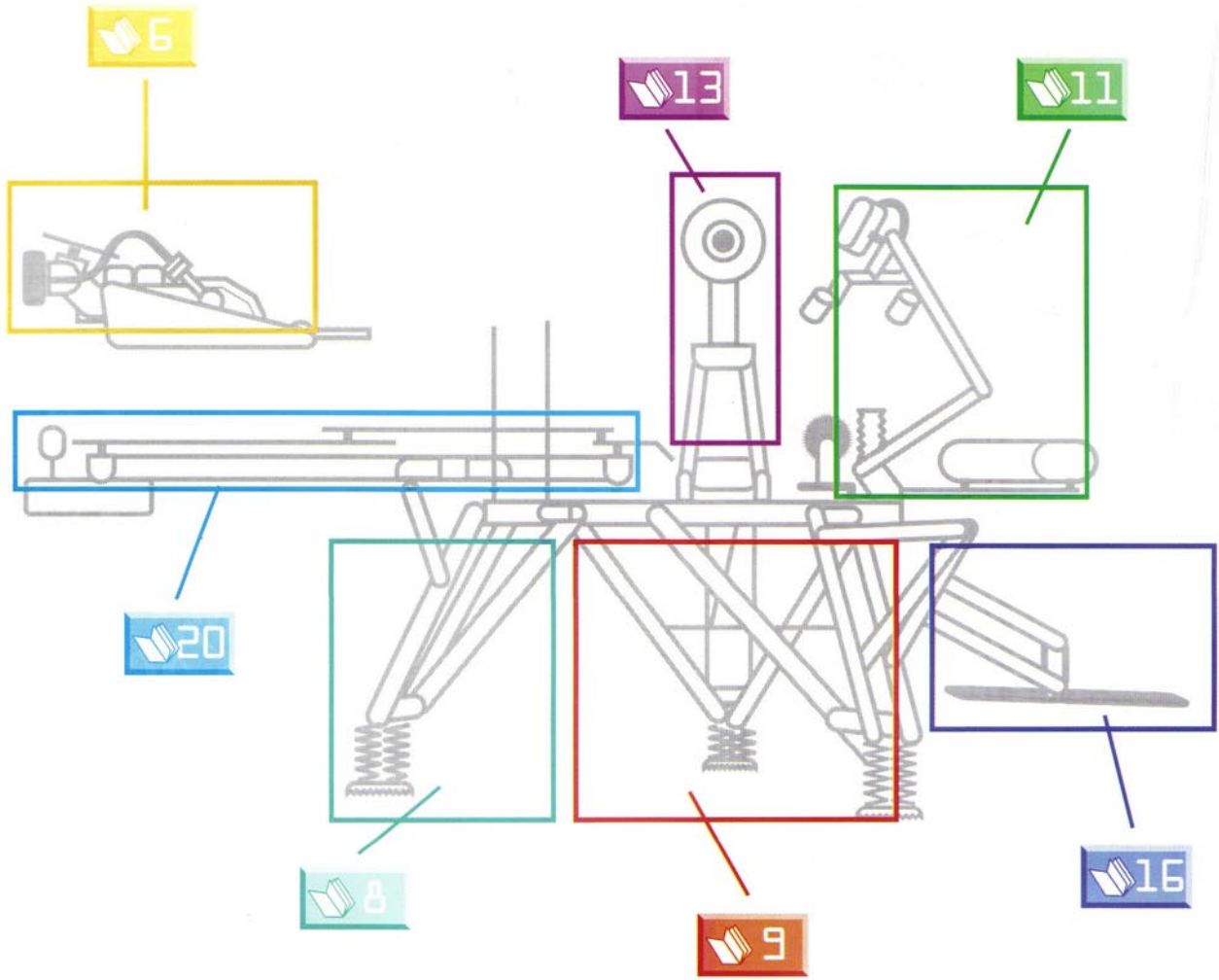
組み立て説明書




<input type="checkbox"/>	1	2
<input type="checkbox"/>	3	4
<input type="checkbox"/>	5	6
<input type="checkbox"/>	7	8
	9	0



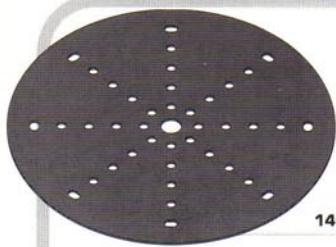
4850

 AGES 8-12



	Skill Level 1 Niveau 1 Livello 1	Nivel 1 Nível 1 Nivå 1	Taso 1 Στάδιο 1 レベル 1
	Skill Level 2 Niveau 2 Livello 2	Nivel 2 Nível 2 Nivå 2	Taso 2 Στάδιο 2 レベル 2
	Skill Level 3 Niveau 3 Livello 3	Nivel 3 Nível 3 Nivå 3	Taso 3 Στάδιο 3 レベル 3
	Oil Huile Öl Olio	Oleo Olie Óleo Olja	Öljy Olie Λάδι オイル

Models do not fly. Les modèles ne volent pas. Modelle fliegen nicht. I modelli non volano. Los modelos no vuelan. De modellen vliegen niet.	Os modelos não voam. Modellerna flyger ej. Mallit eivät lennä. Modellerne kan ikke flyve. Τα μοντέλα δεν πετούν. 実際には飛びません。
--	--



146 x1



53A x1



72 x1



76 x2



224 x2



103G x1



133 x1



126A x1



77 x4



133C x4



51F x1



73A x2



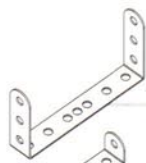
126 x1



126 x1



324A x1



47B x2



48A x2



9E x2



46A x1



48 x1



48 x1



48E x13



11 x2



102 x1



102 x1



846A x1



811A x1



811A x1



12 x17



12D x7



812D x8



812B x2



812B x4



812B x1



45 x2



34 x2



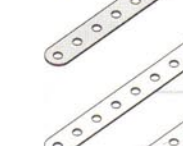
36C x1



36D x1



1B x6



2 x1



2 x8



2A x1



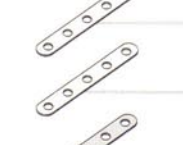
2A x1



5 x1



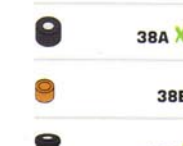
5 x1



6 x1



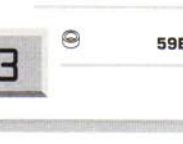
6A x1



235D x17



235D x1



235B x4



235A x1

235 x2

235 x1

806B x2



40 x1



58D x1



58P x2



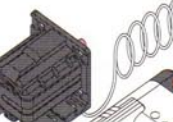
41 x2



15A x2



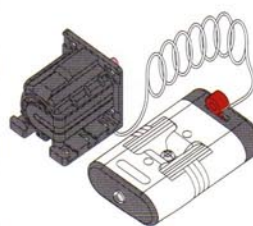
17 x1



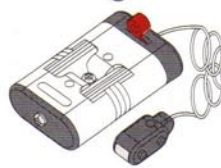
18A x1



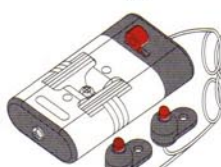
18B x1



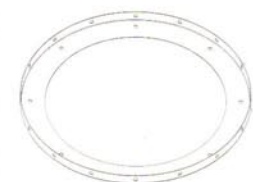
750A x1



753 x1



758 x1



167B x1



111D x1



111E x3



111 x2



111A x10



111C x22



147G x5



147F x1



147D x8



37B x128



37B x19



69A x2



37A x184



37H x14



38 x9



115 x1



38A x36



38B x7



23C x17



59A x2



184G x7



59B x7



120E x6



120D x6



59 x1



32P x1



27A x1



28P x3



23B x2



38D x1



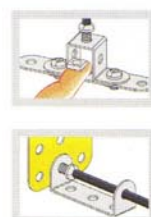
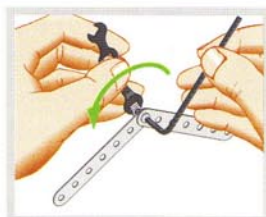
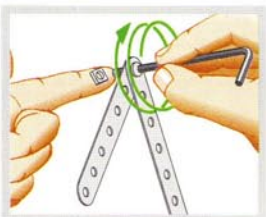
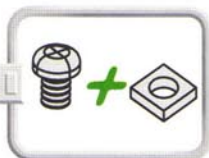
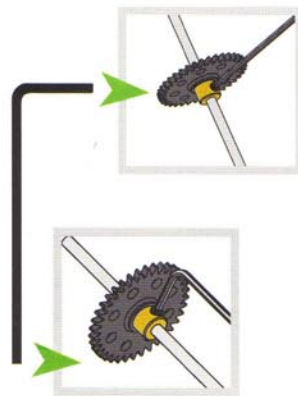
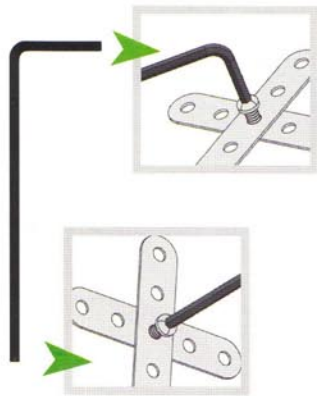
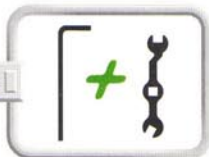
142J x2



142M x4



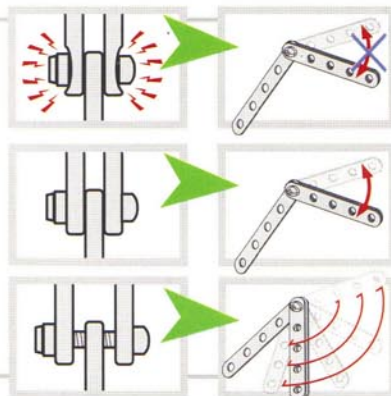
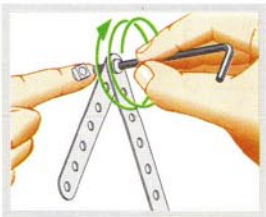
187A x1



1

2

3



1

2

28 mm	
1 1/4"	
25,4 mm	
1"	
23 mm	
7/8"	
19 mm	
3/4"	
19 mm	
3/4"	
14,7 mm	
5/8"	
12 mm	
1/2"	
9,5 mm	
3/8"	
5,8 mm	
9/16"	
5,8 mm	
9/16"	

Scale
Echelle
Maßstab
Scala

Escala
Schaal
Escala
Skala

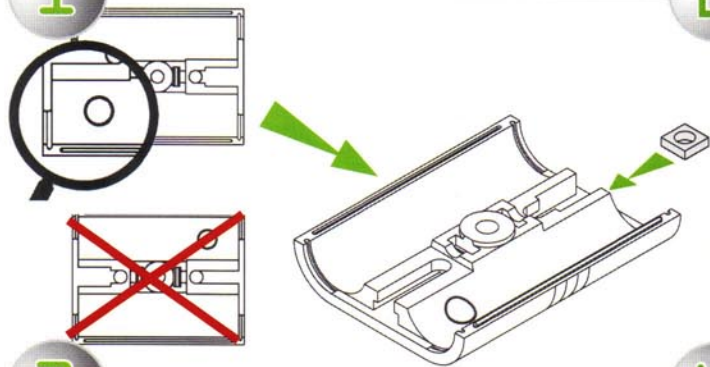
Mittakaava
Μέγεθος
Κλίμακα
スケール

1:1

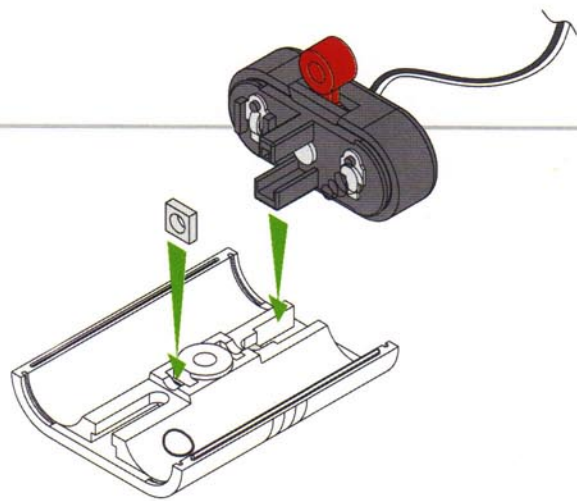


25 mm	
1"	
40 mm	
1 1/2"	
50 mm	
2"	
115 mm	
4 1/2"	

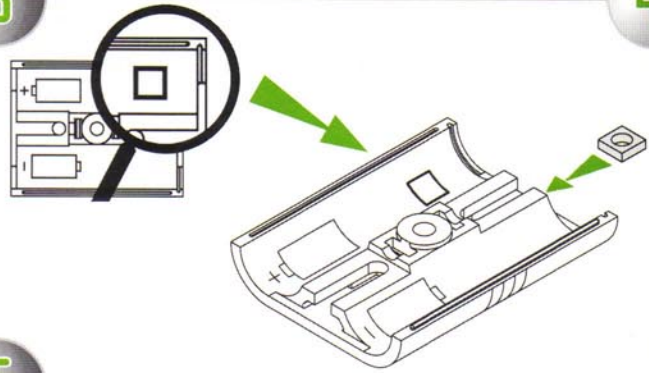
1



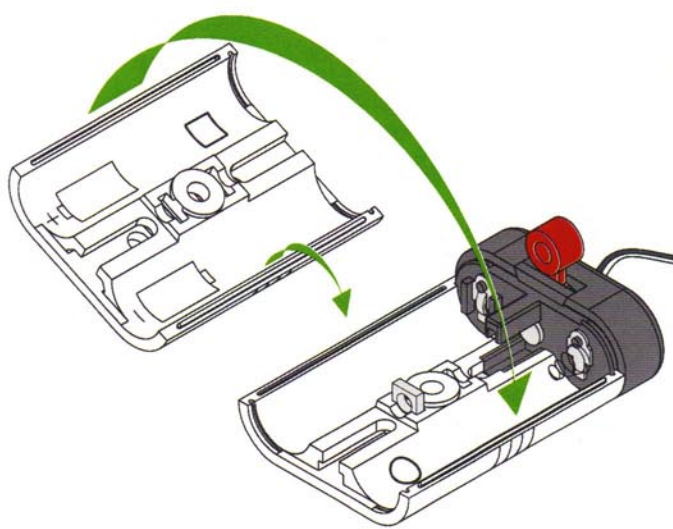
2



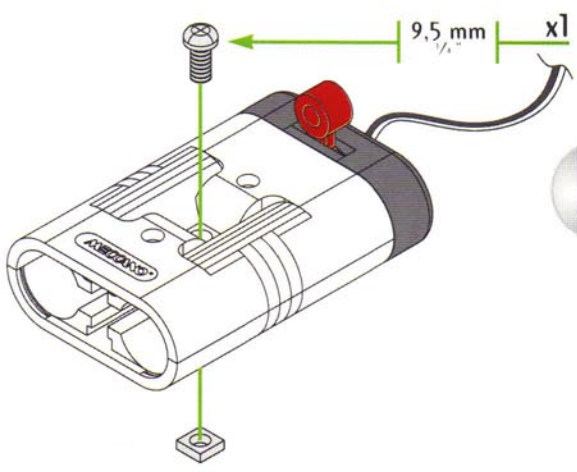
3



4

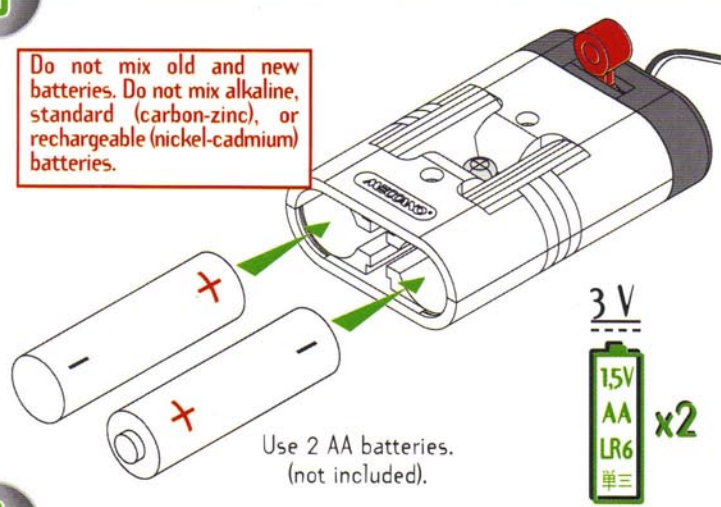


5



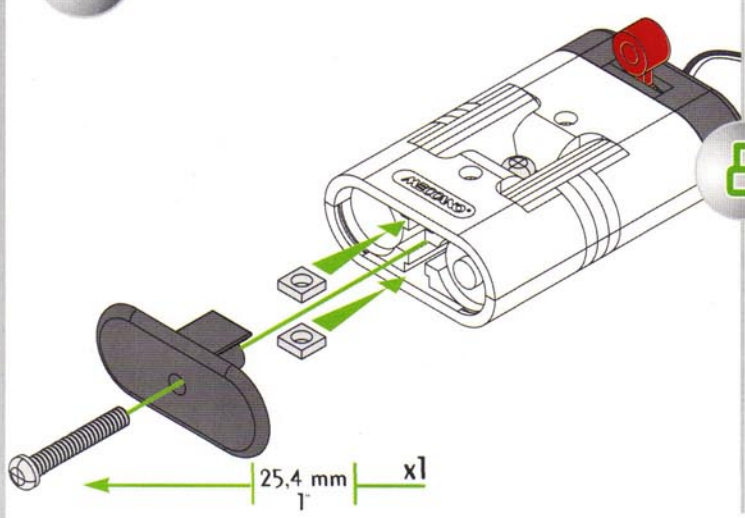
6

Do not mix old and new batteries. Do not mix alkaline, standard (carbon-zinc), or rechargeable (nickel-cadmium) batteries.

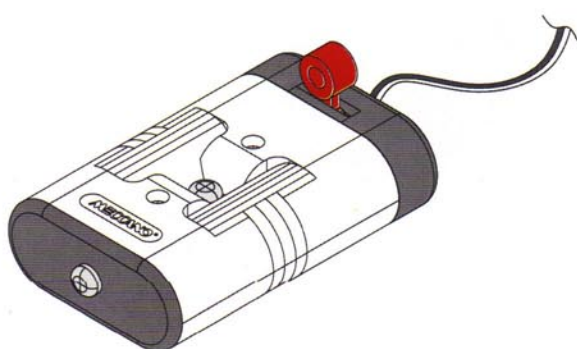


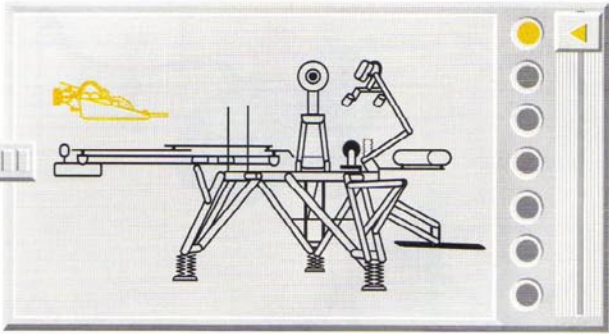
7

8



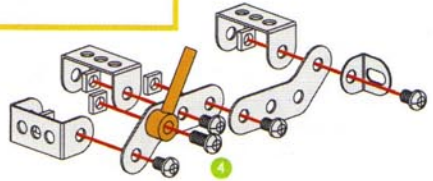
5





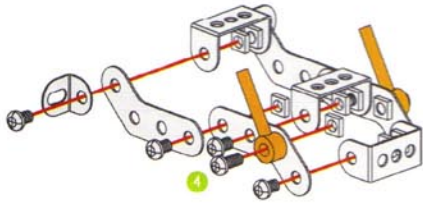
1

- x2
- x3
- x1
- x1
- x5
- x1
- x4



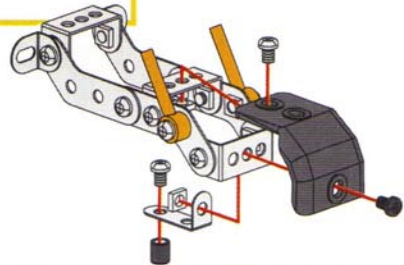
2

- x2
- x1
- x1
- x5
- x1
- x4



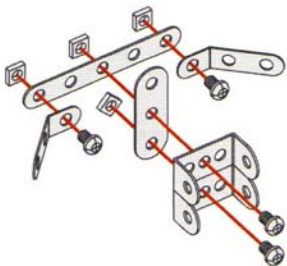
3

- x1
- x1
- x1
- x2
- x2
- x1



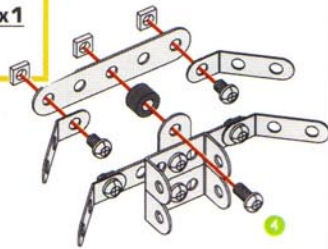
4

- x1
- x1
- x2
- x2
- x4
- x4



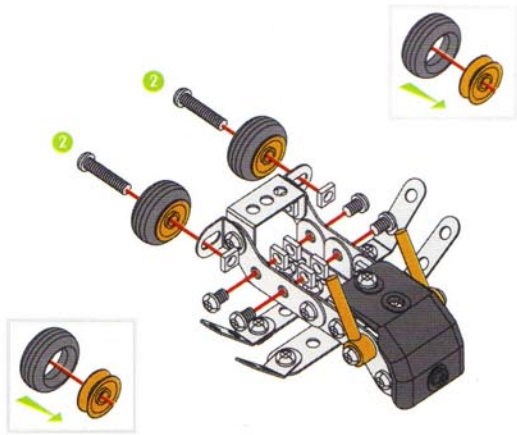
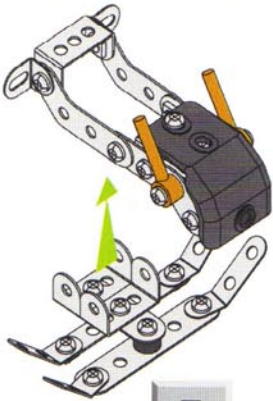
5

- x1
- x2
- x1
- x3
- x2
- x1



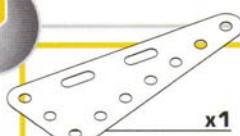






6

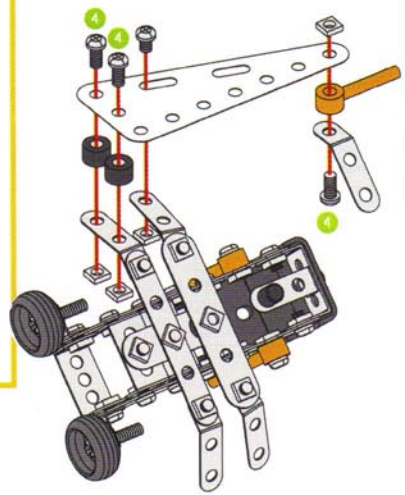
- x2
- x2
- x6
- x2
- x4



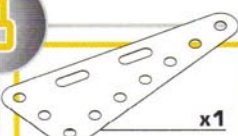






6

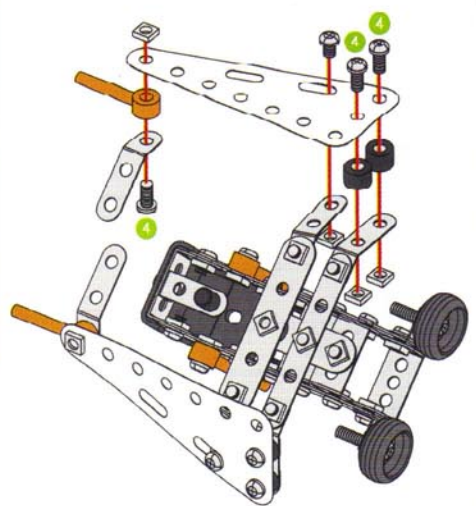
7

-  x1
-  x1
-  x1
-  x2
-  x4
-  9.5 mm (3/8") x3
-  5.8 mm (15/64") x1



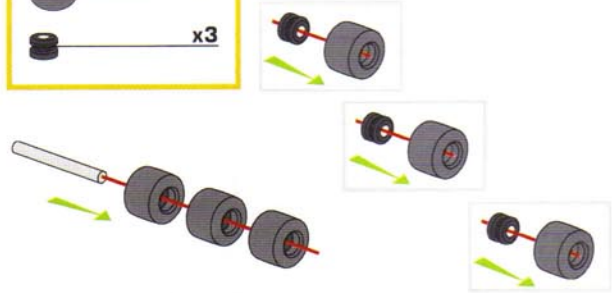
Lock

-  x1
-  x1
-  x1
-  x2
-  x4
-  9.5 mm (3/8") x3
-  5.8 mm (15/64") x1






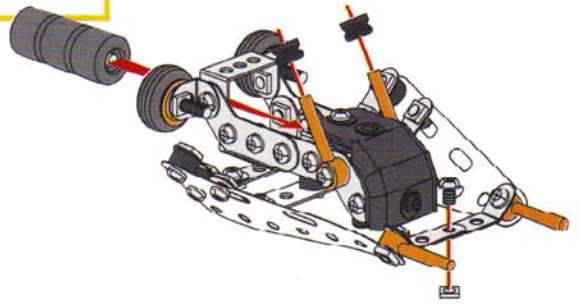
9

-  40 mm (1 1/2") x1
-  x3
-  x3








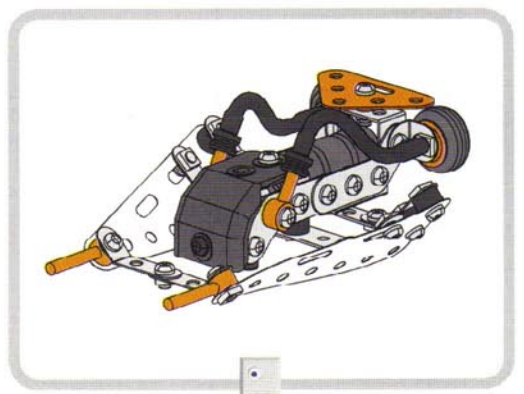
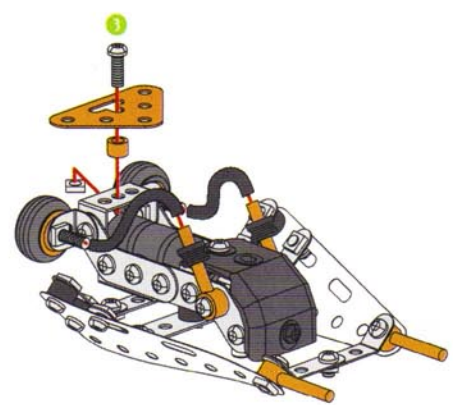
10

-  x2
-  x1
-  5.8 mm (15/64") x1

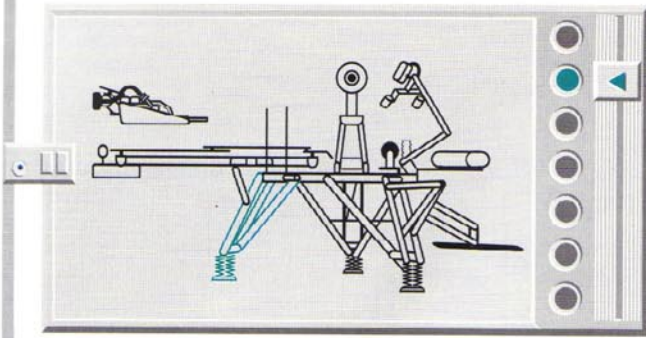


11

-  57 mm (2 1/4") x2
-  x1
-  x1
-  x1
-  12 mm (1/2") x1

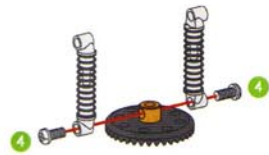
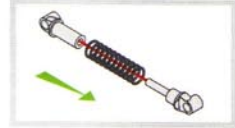


7



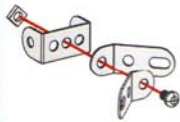
1

- x2
- x1
- 9.5 mm $\frac{3}{8}$ " x2



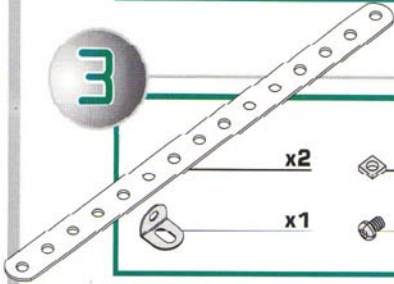
2

- x1
- x1
- x2
- 5.8 mm $\frac{15}{64}$ " x1



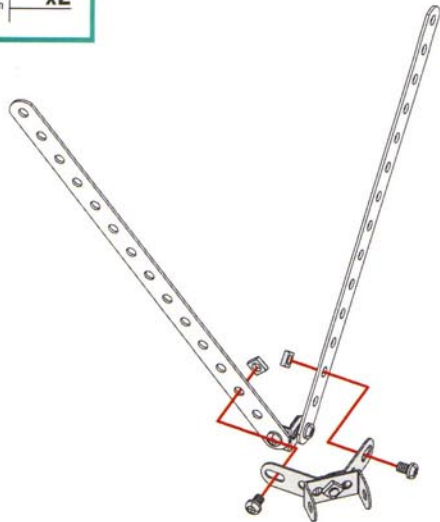
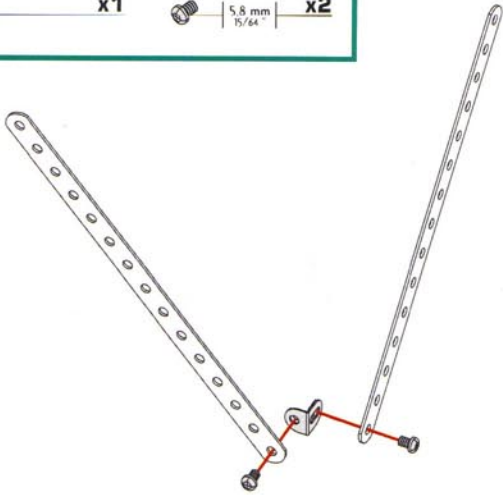
3

- x2
- x2
- x1
- 5.8 mm $\frac{15}{64}$ " x2



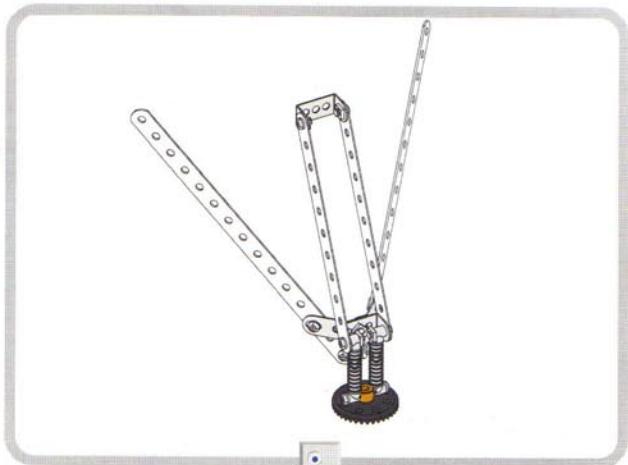
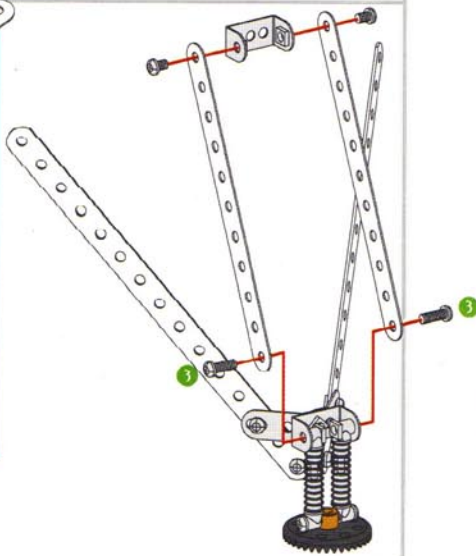
4

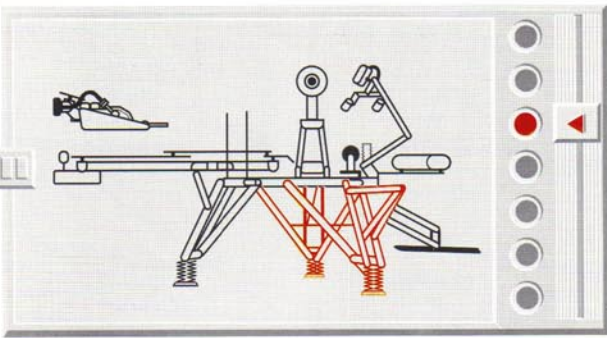
- x2
- 5.8 mm $\frac{15}{64}$ " x2



5

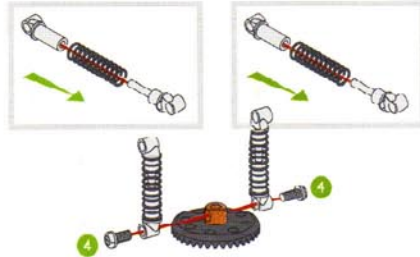
- x2
- x1
- x4
- 5.8 mm $\frac{15}{64}$ " x2
- 12 mm $\frac{1}{2}$ " x2





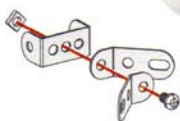
1

- x2
- x1
- x2



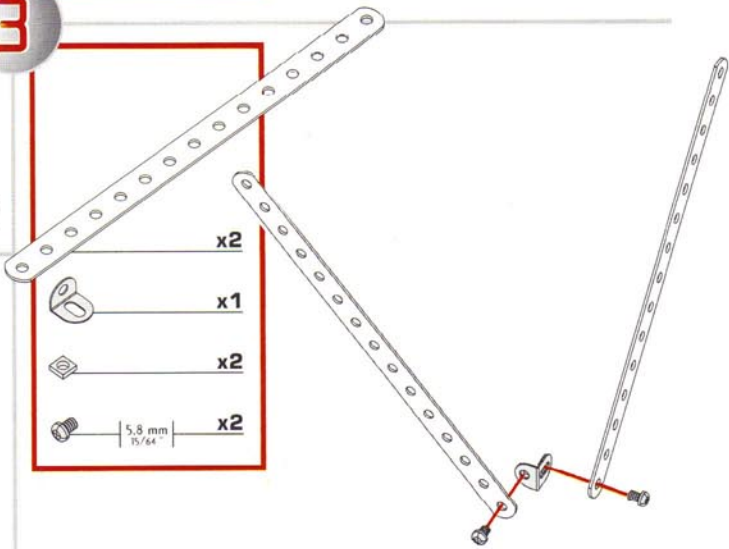
2

- x1
- x1
- x2
- x1



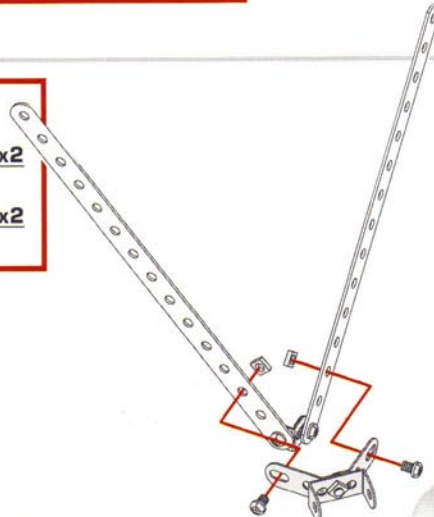
3

- x2
- x1
- x2
- x2



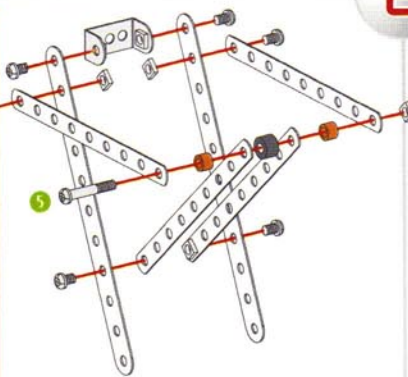
4

- x2
- x2



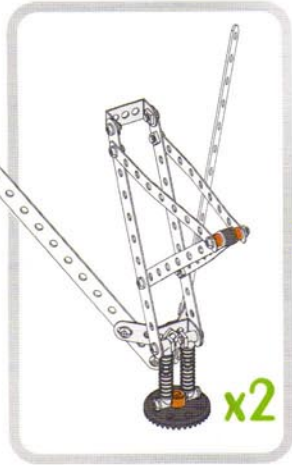
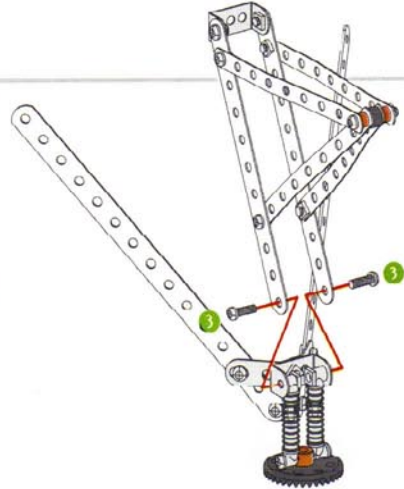
5

- x2
- x4
- x1
- x1
- x2
- x7
- x1
- x6

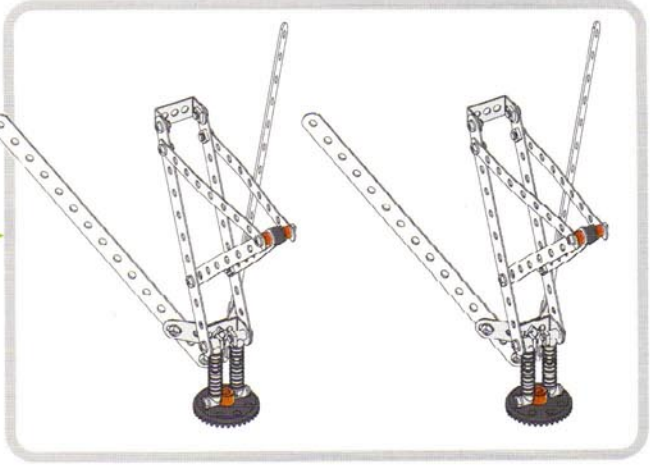


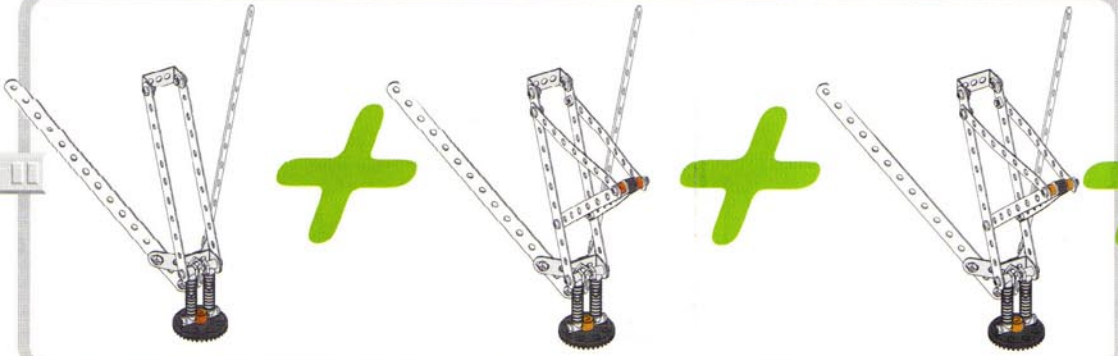
6



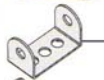

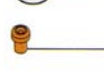


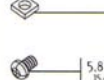


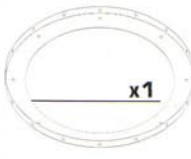
- x2
- x2

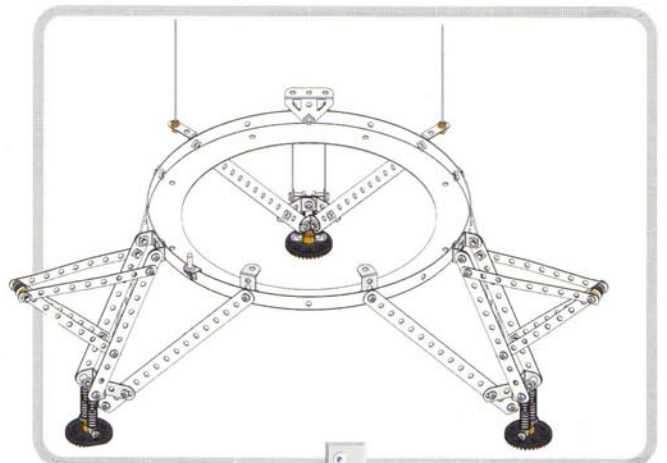
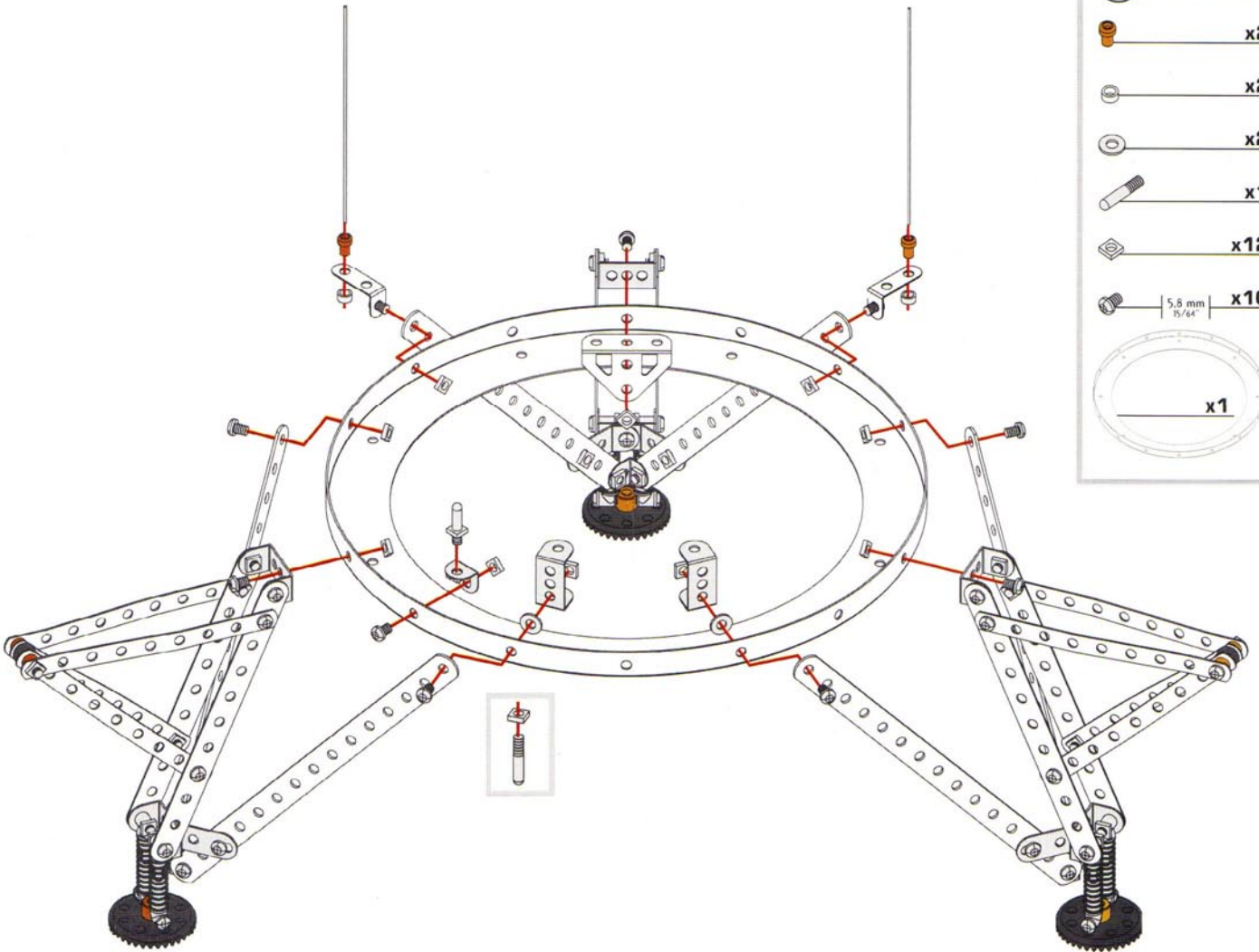


9



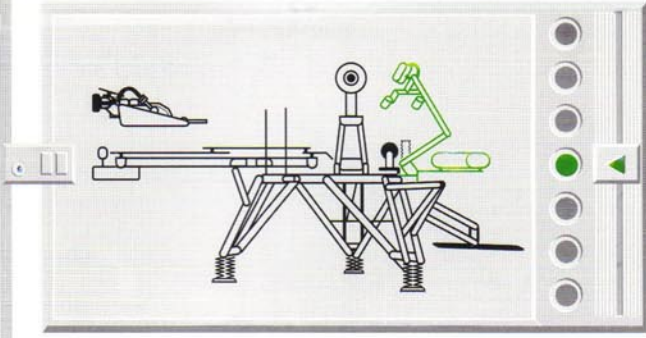
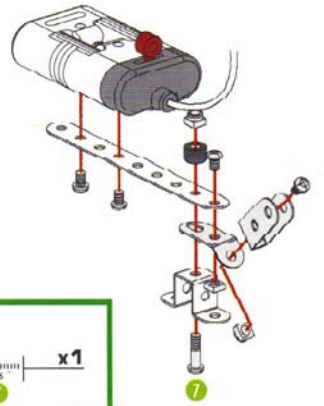
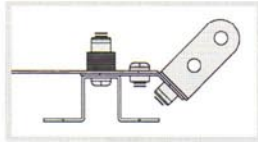


-  x2
-  x1
-  x2
-  x2
-  x1
-  x2
-  x2
-  x1
-  x12
-  x10
-  x1





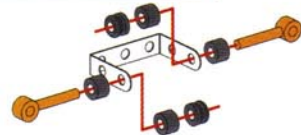
1



	x1		x1		x1		x1		x1
	x1		x1		x2		x1		x4

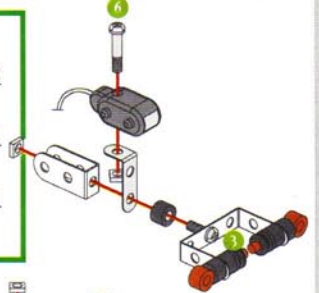
2

	x1		x2
	x2		x4



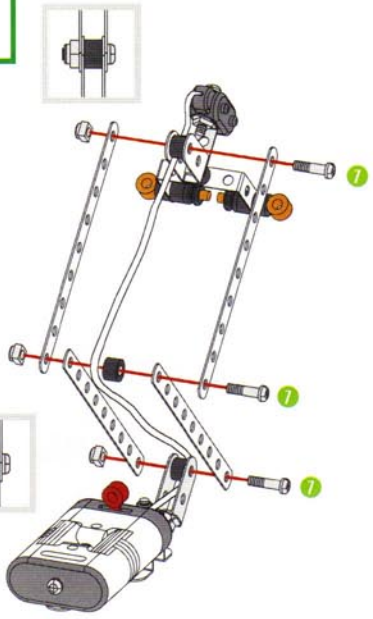
3

	x1		x2
	x1		x1
	x1		x1



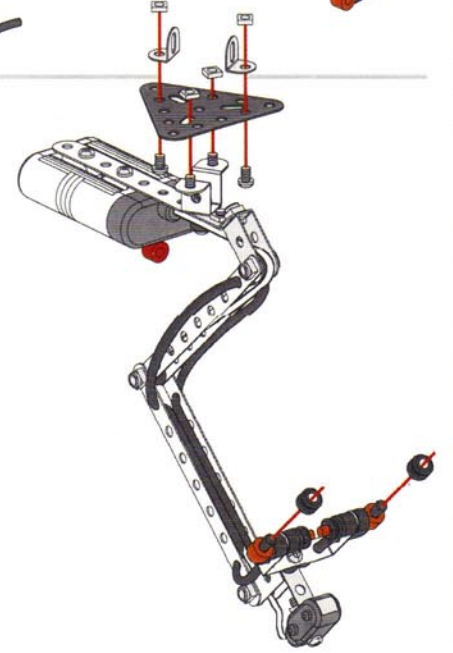
4

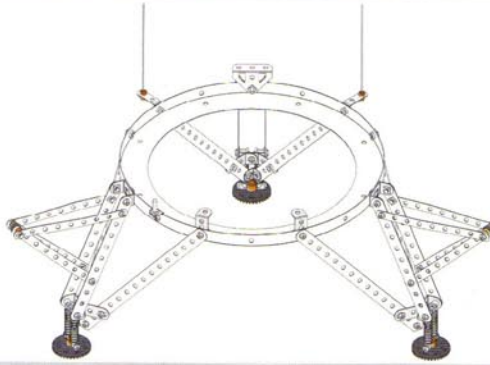
	x4
	x3
	x3
	x3



5

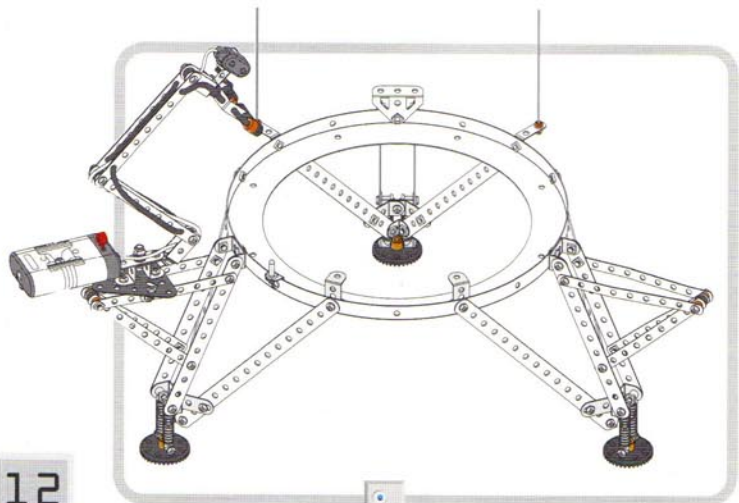
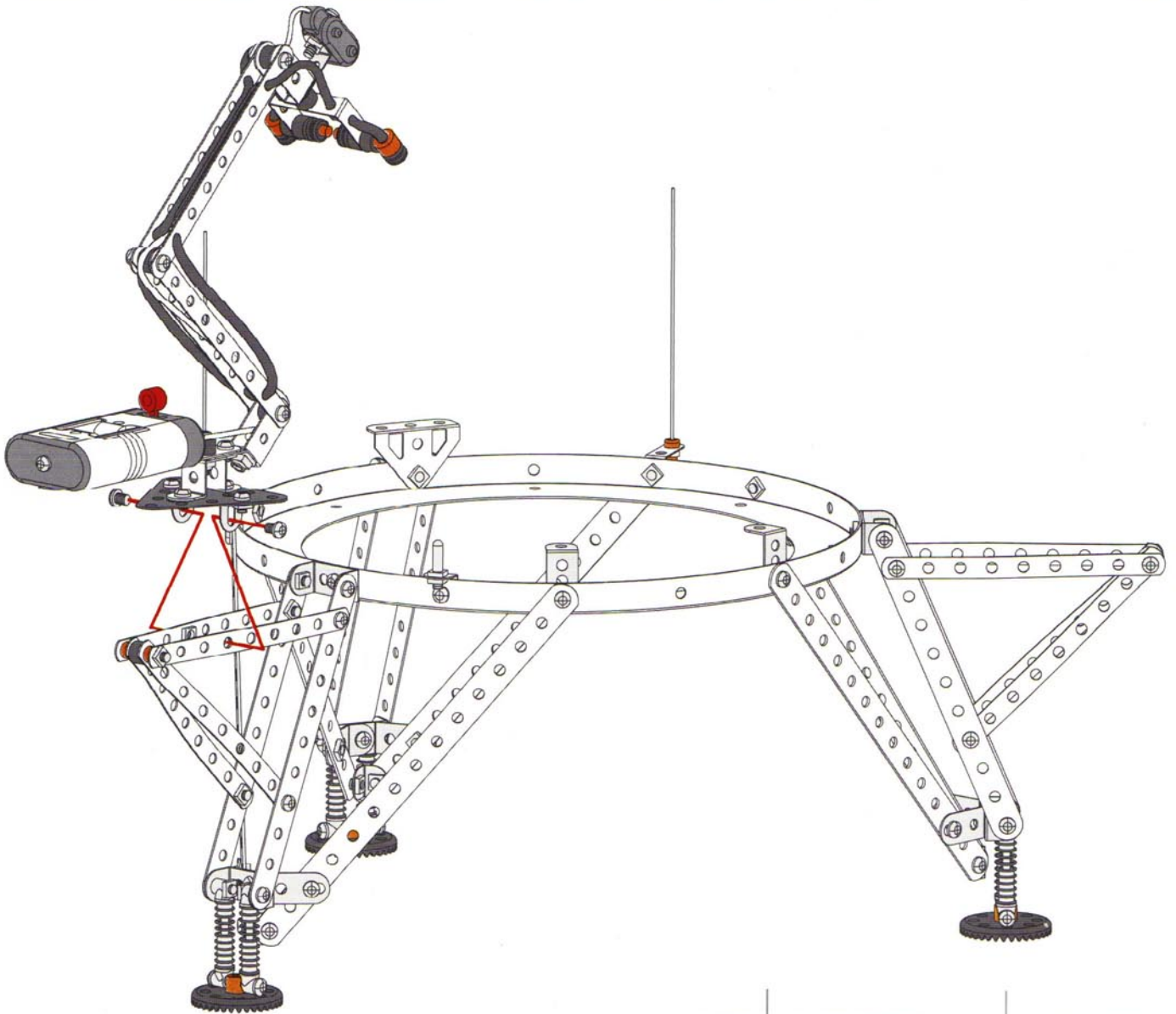
	x1
	x1
	x2
	x2
	x4
	x4

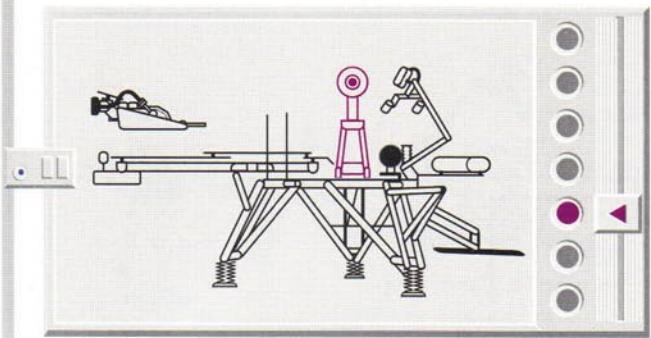
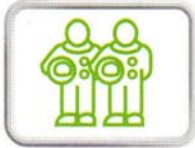












 x2

 5,8 mm 1/8" x2



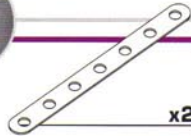










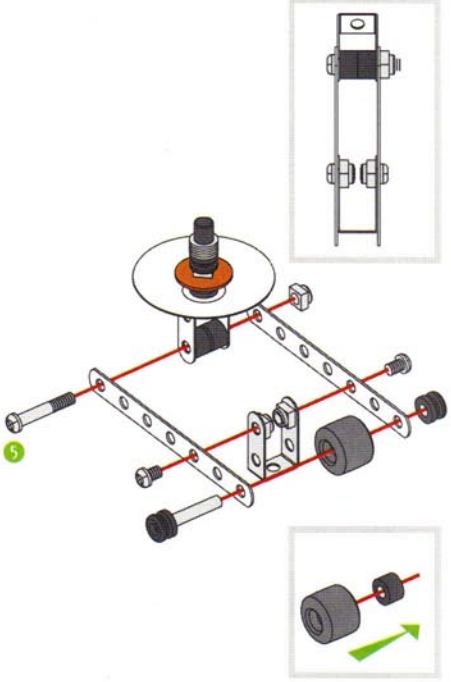
1

-  x1
-  x1
-  x1
-  x5
-  x2
-  x1
-  x1
-  x1

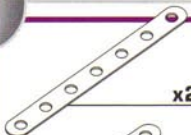
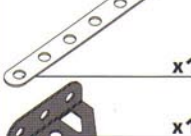






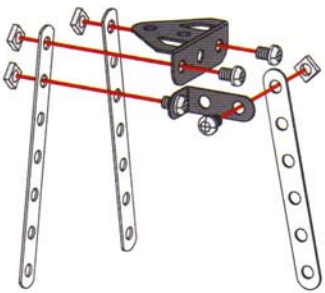
2

-  x2
-  x1
-  x1
-  x3
-  x2
-  x1
-  x3
-  x1
-  x2

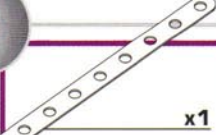


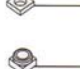




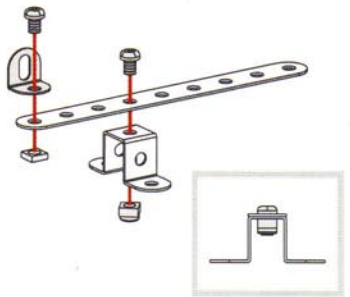
3

-  x2
-  x1
-  x1
-  x1
-  x4
-  x4

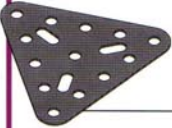








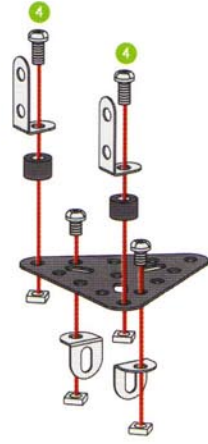
4

-  x1
-  x1
-  x1
-  x1
-  x1
-  x2





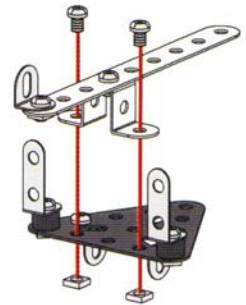
5

-  x1
-  x2
-  x2
-  x2
-  x4
-  x2
-  x2






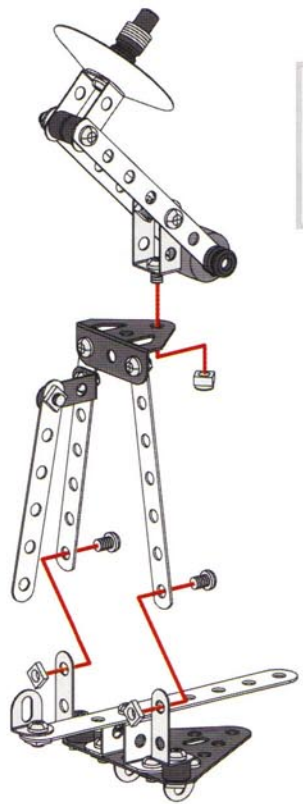
6

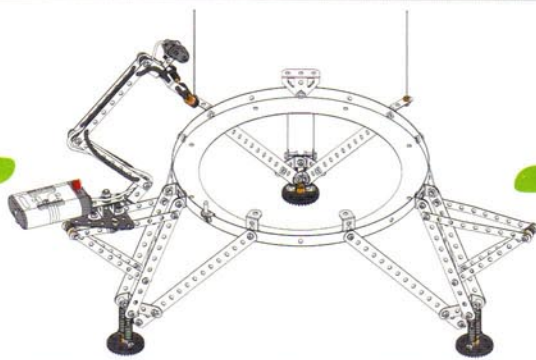
-  x2
-  x2



7

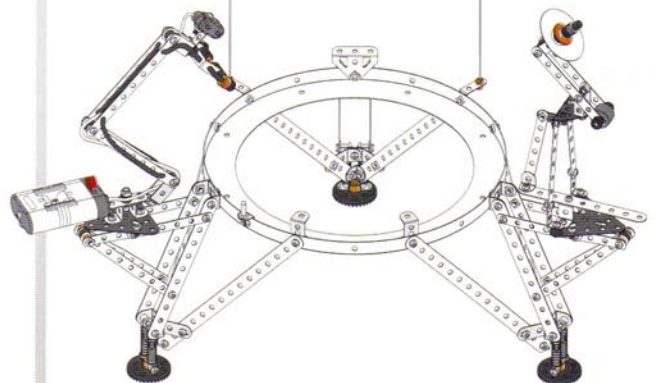
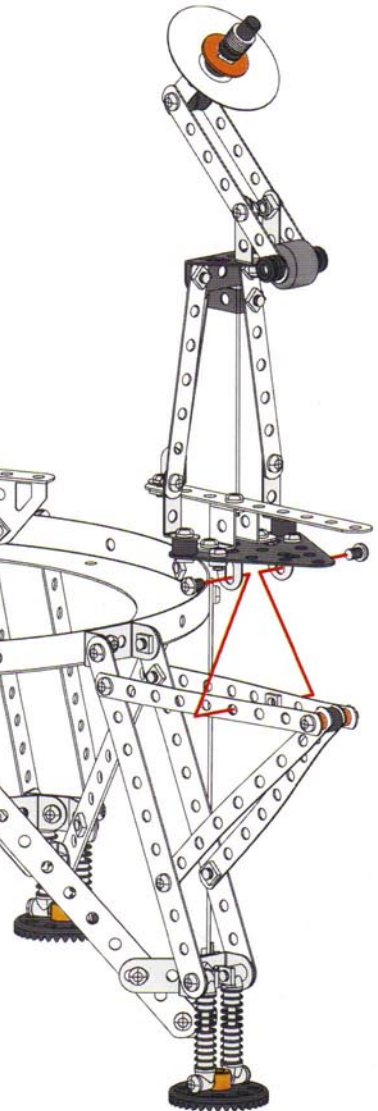
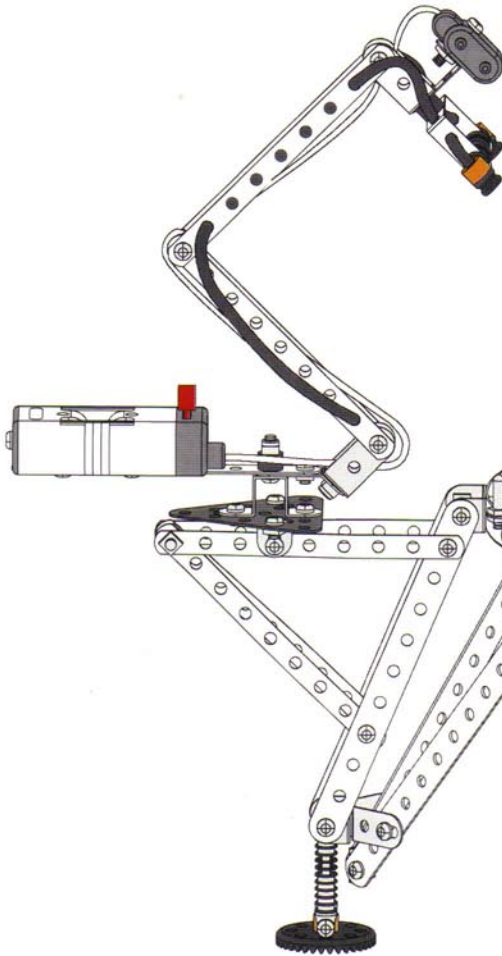
-  x1
-  x2
-  x3

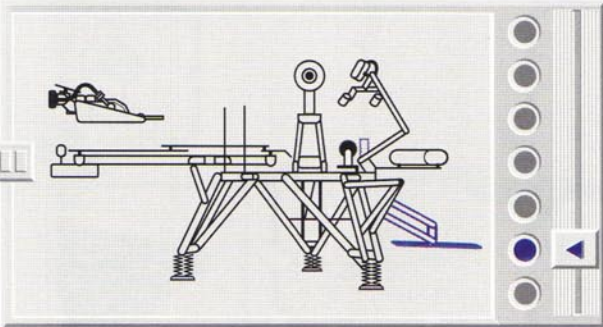
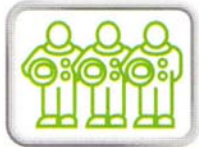




 x2

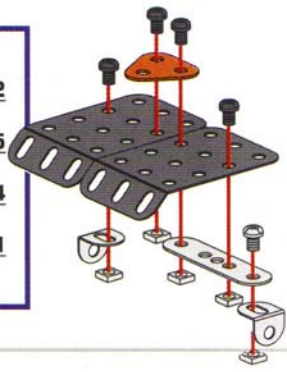
 5.8 mm
P5/64 x2





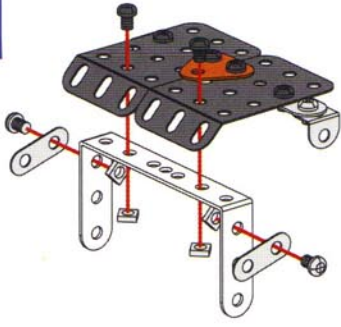
1

- x2
- x1
- x1
- x2
- x5
- x4
- x1



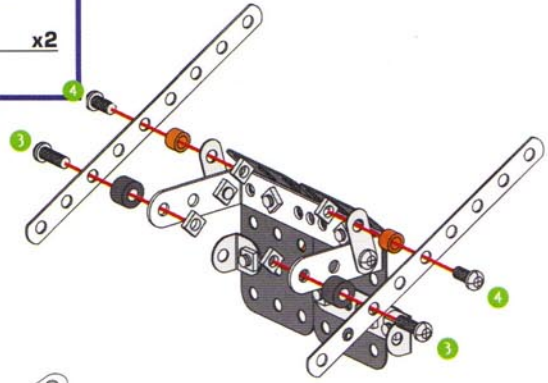
2

- x1
- x2
- x4
- x2
- x2



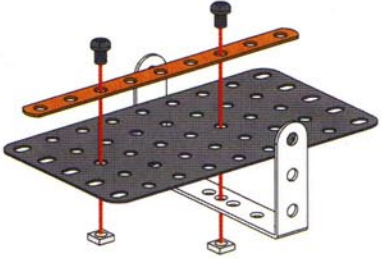
3

- x2
- x2
- x2
- x4
- x2
- x2



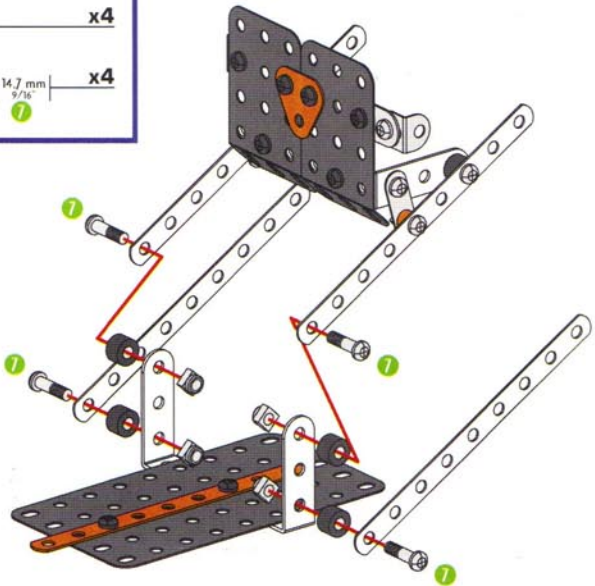
4

- x1
- x2
- x2
- x1
- x1

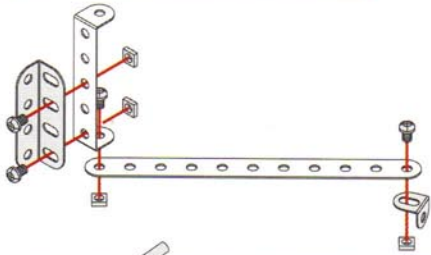
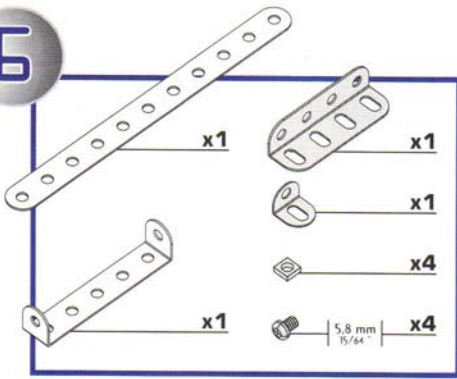


5

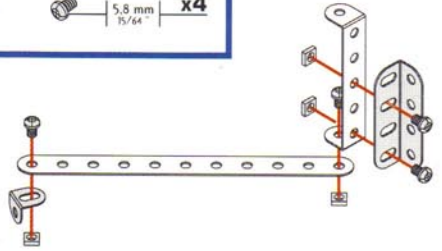
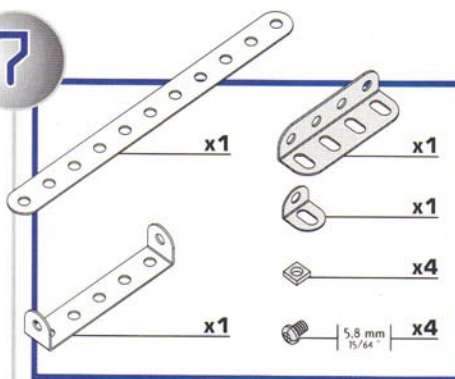
- x2
- x4
- x4
- x4



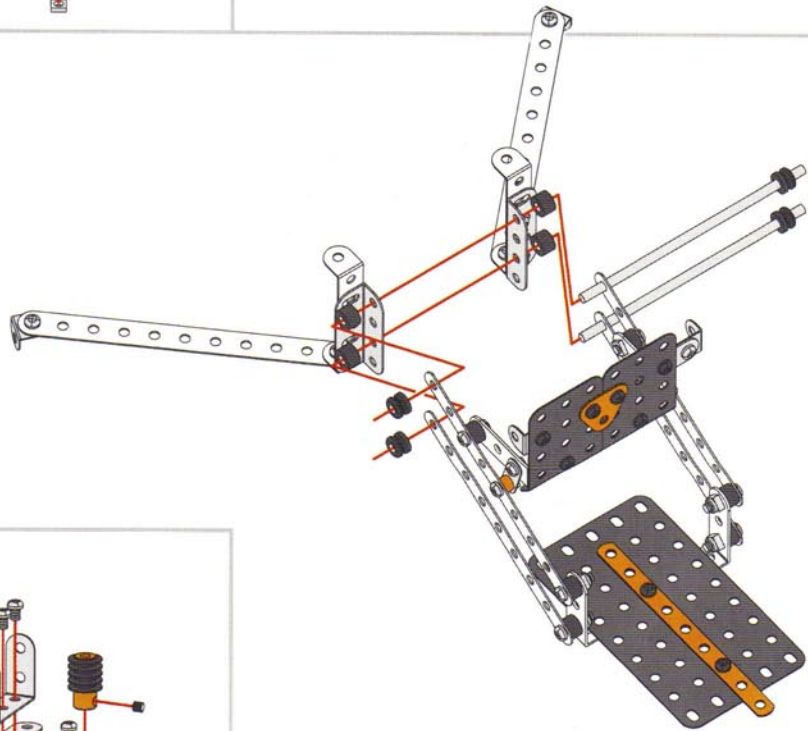
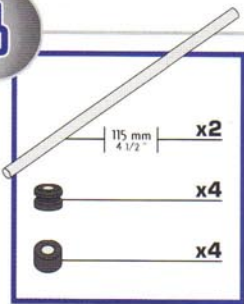
6



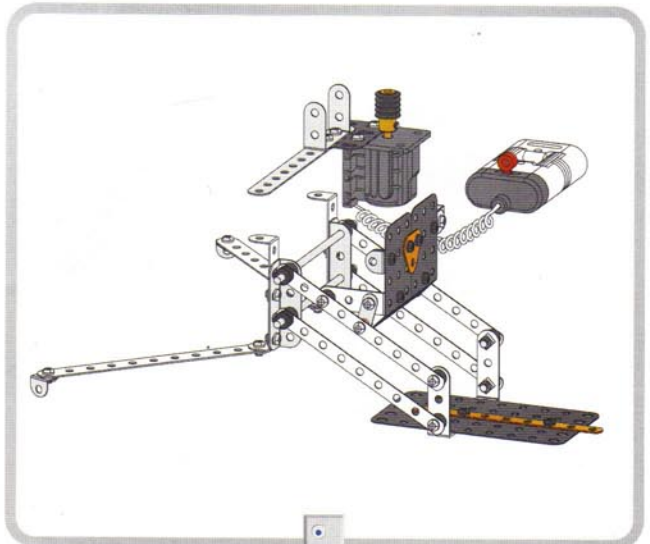
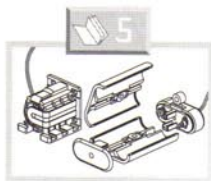
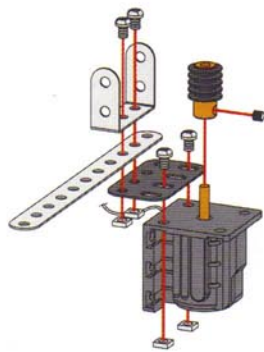
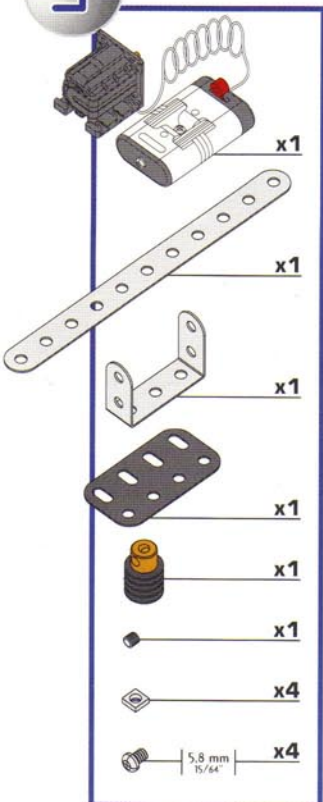
7

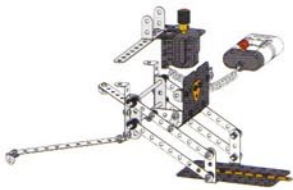


8



9

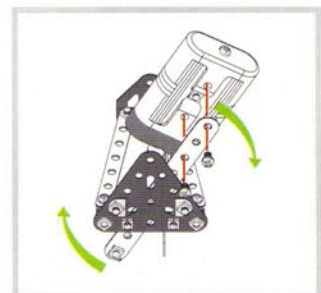
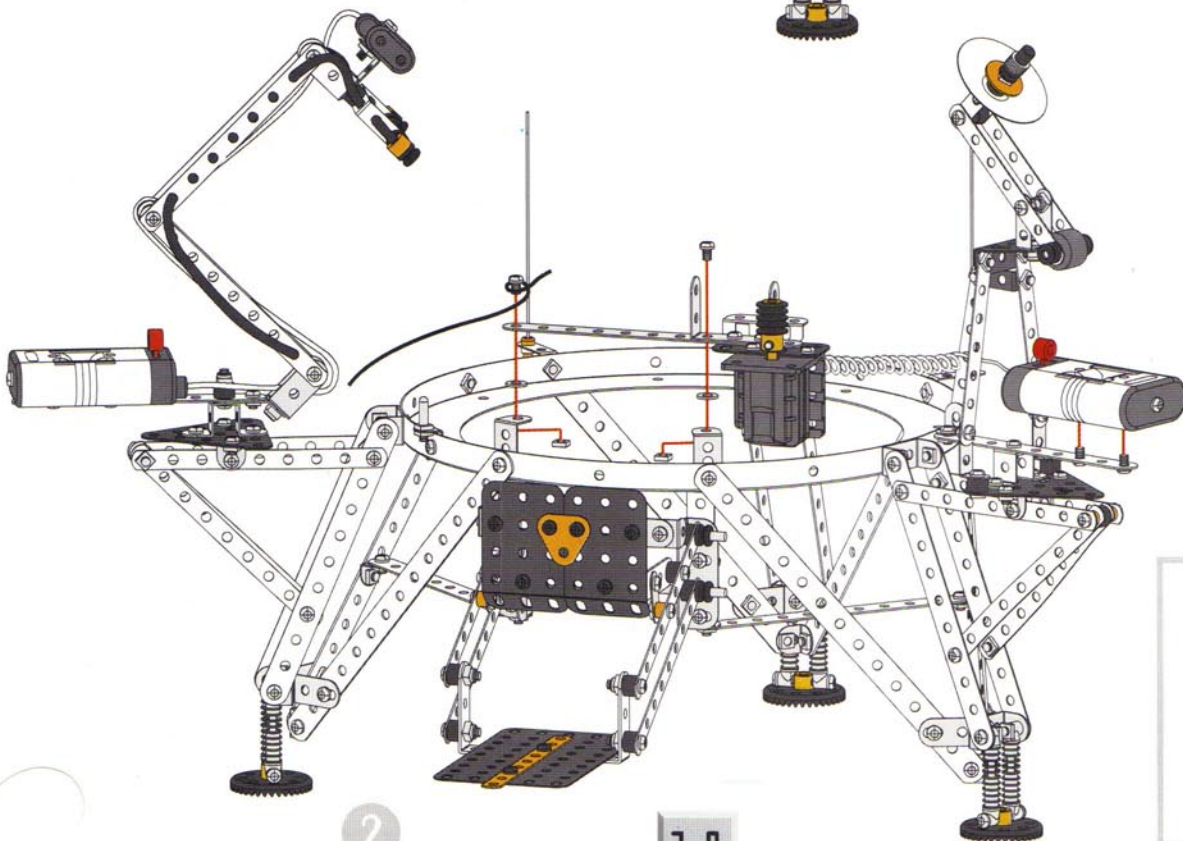
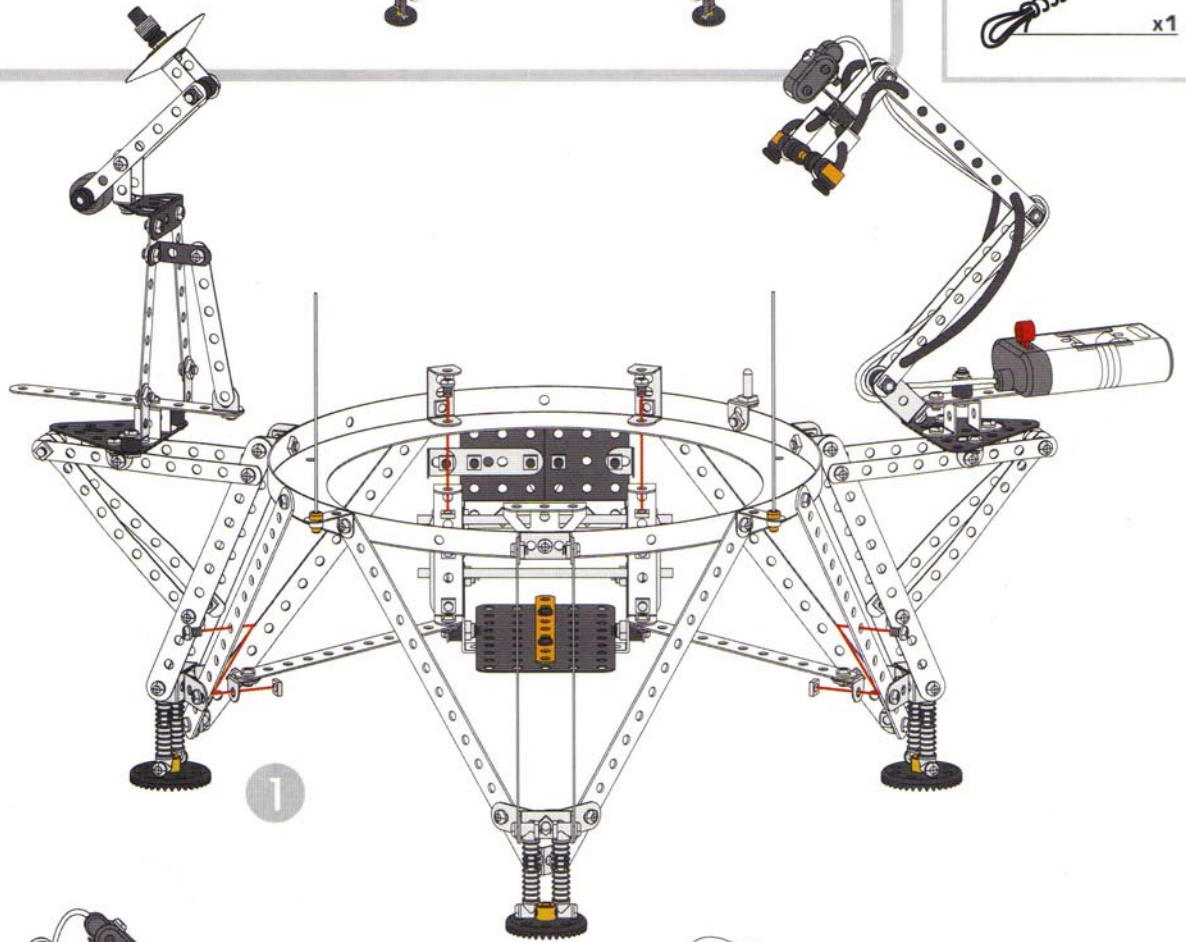


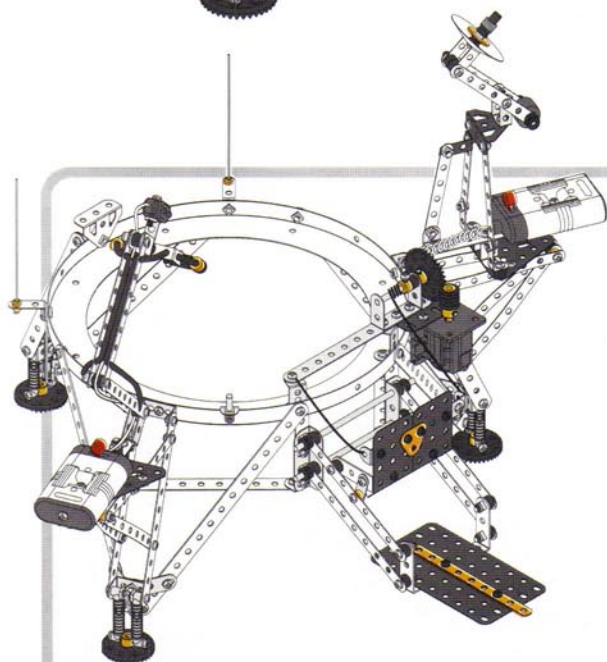
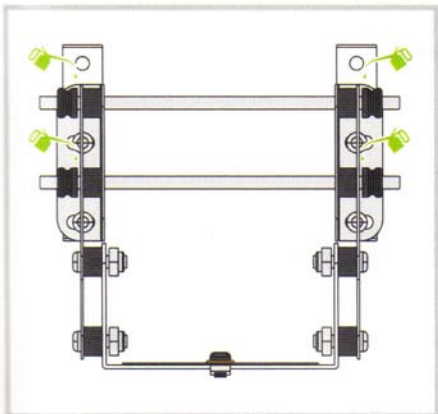
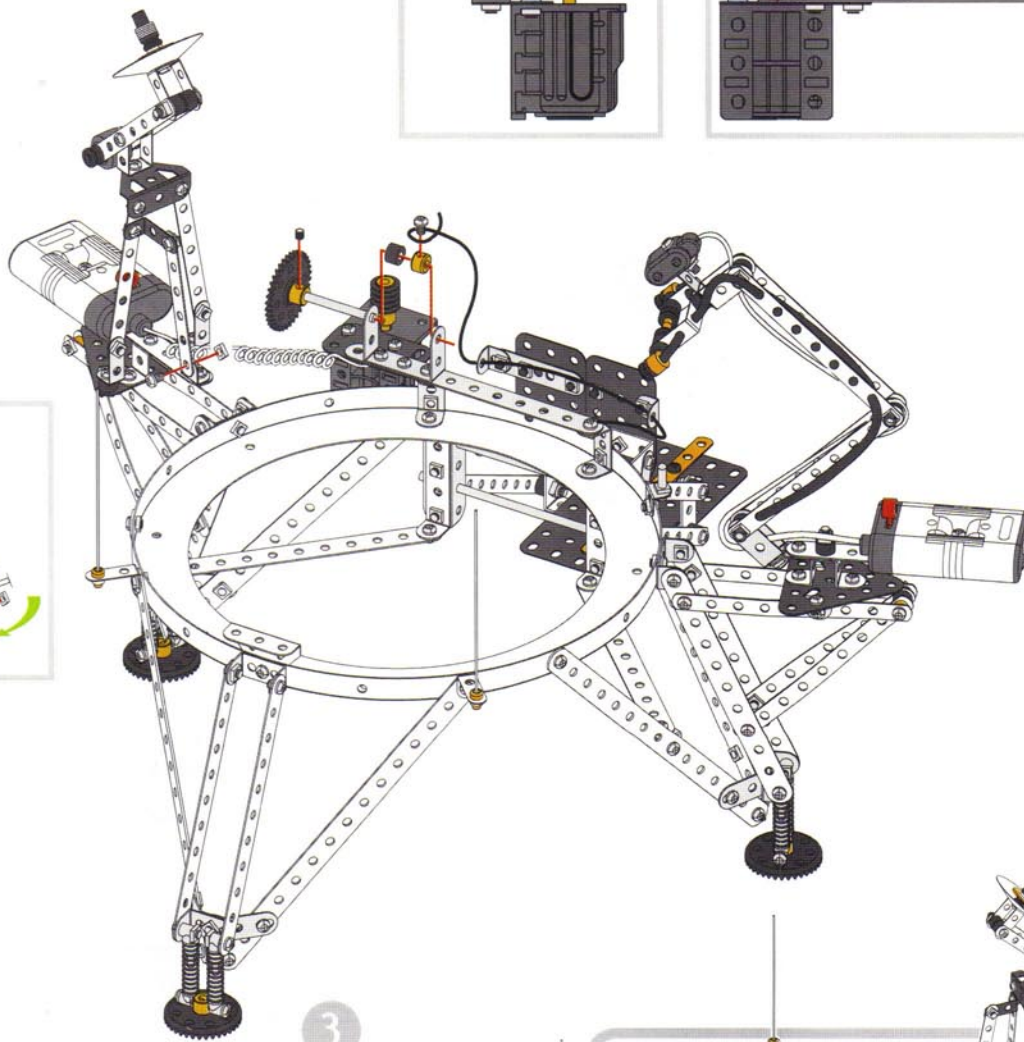
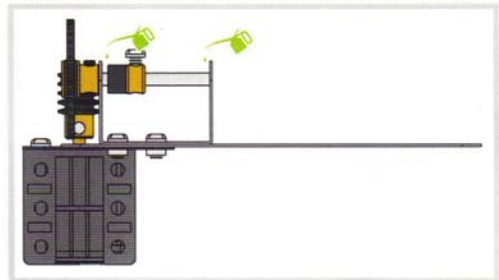
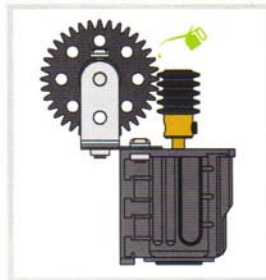


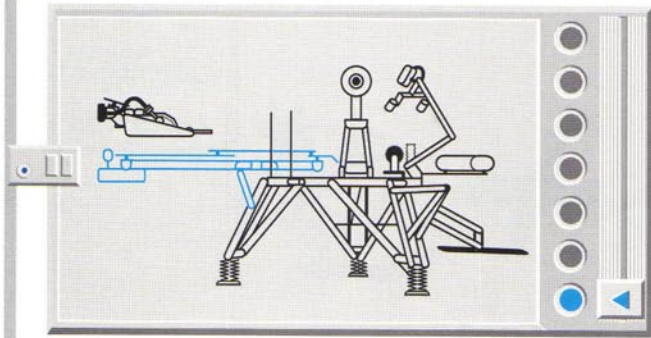
x1



x1







1

x1
 x2
 x4
 x2
 x4

2

x1
 x1
 x1
 x4
 x2
 x4

3

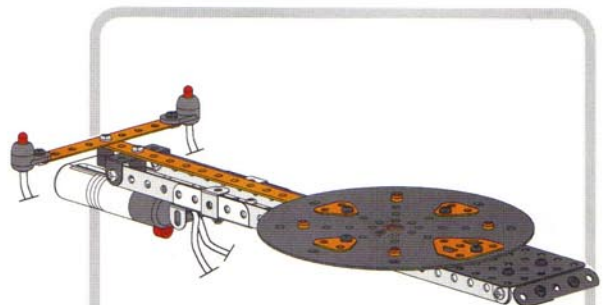
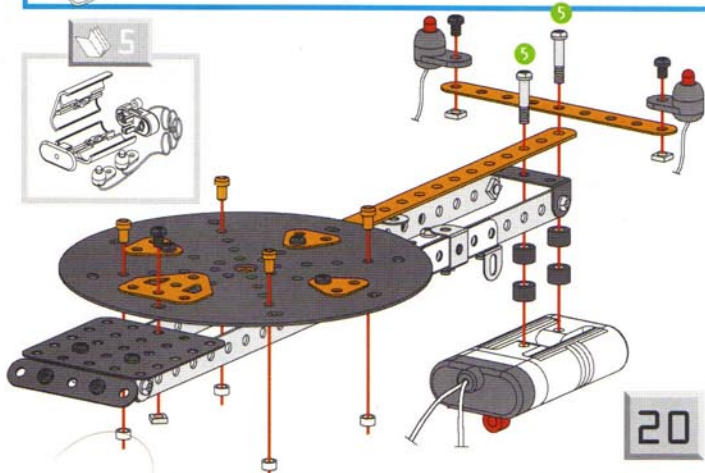
x1
 x4
 x4
 x2

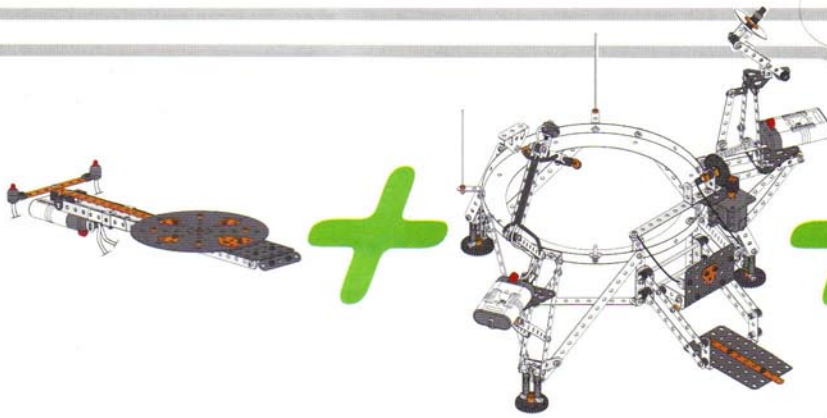
4




x1
 x1
 x3
 x3
 x3

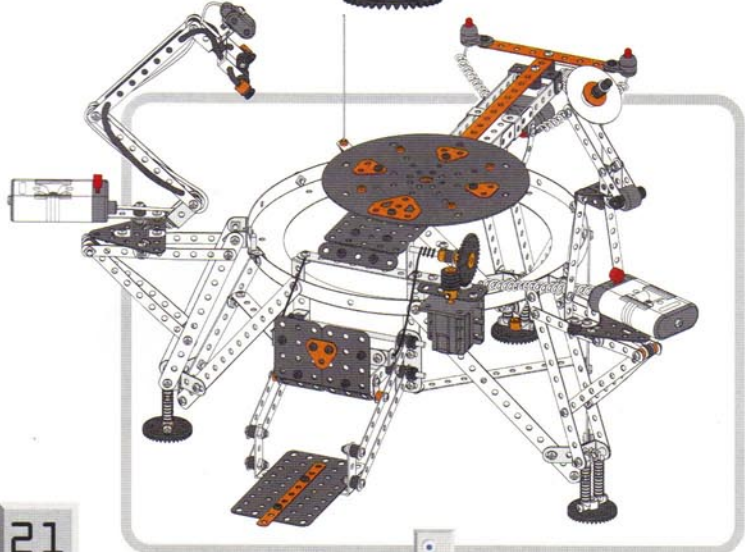
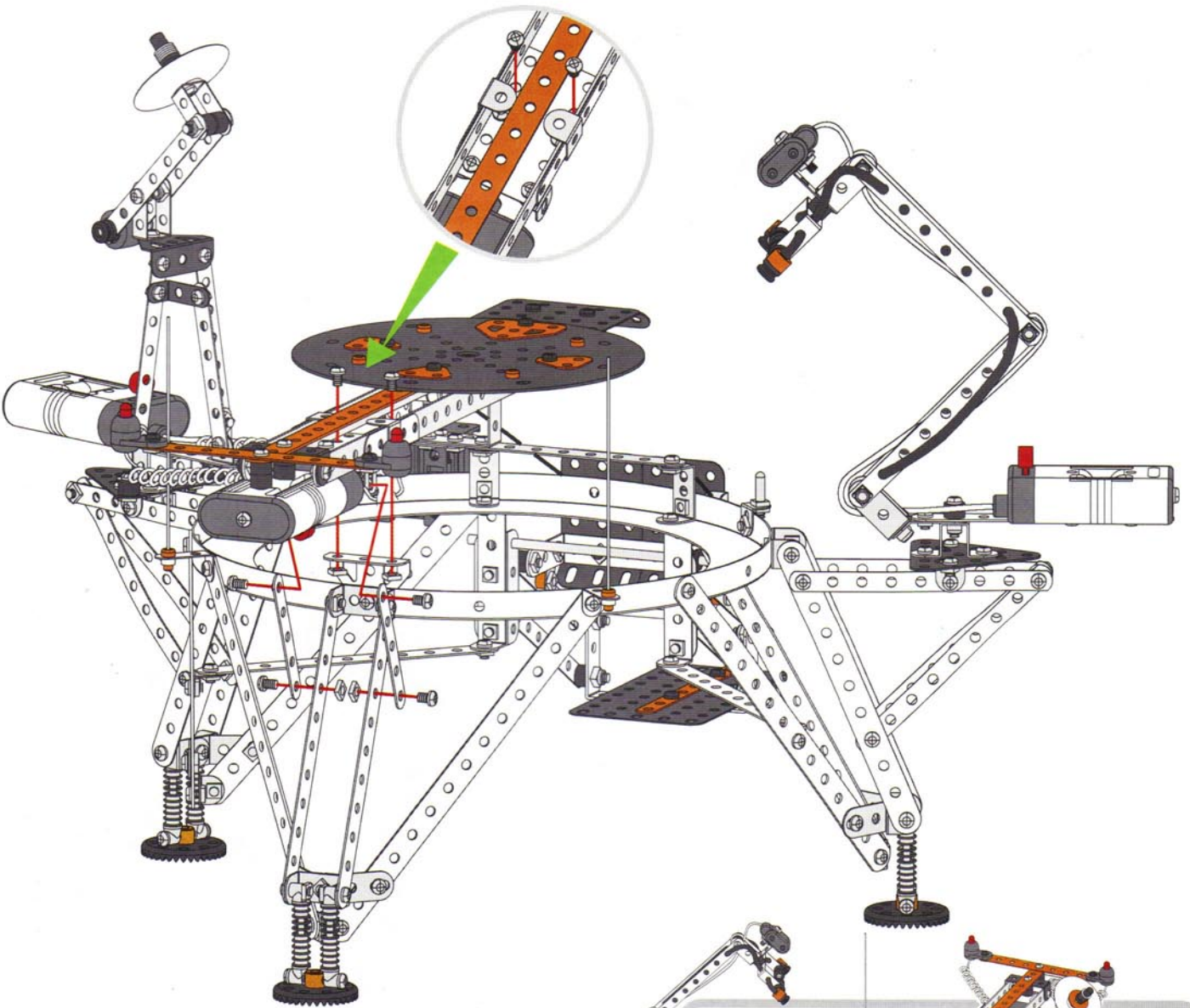
5

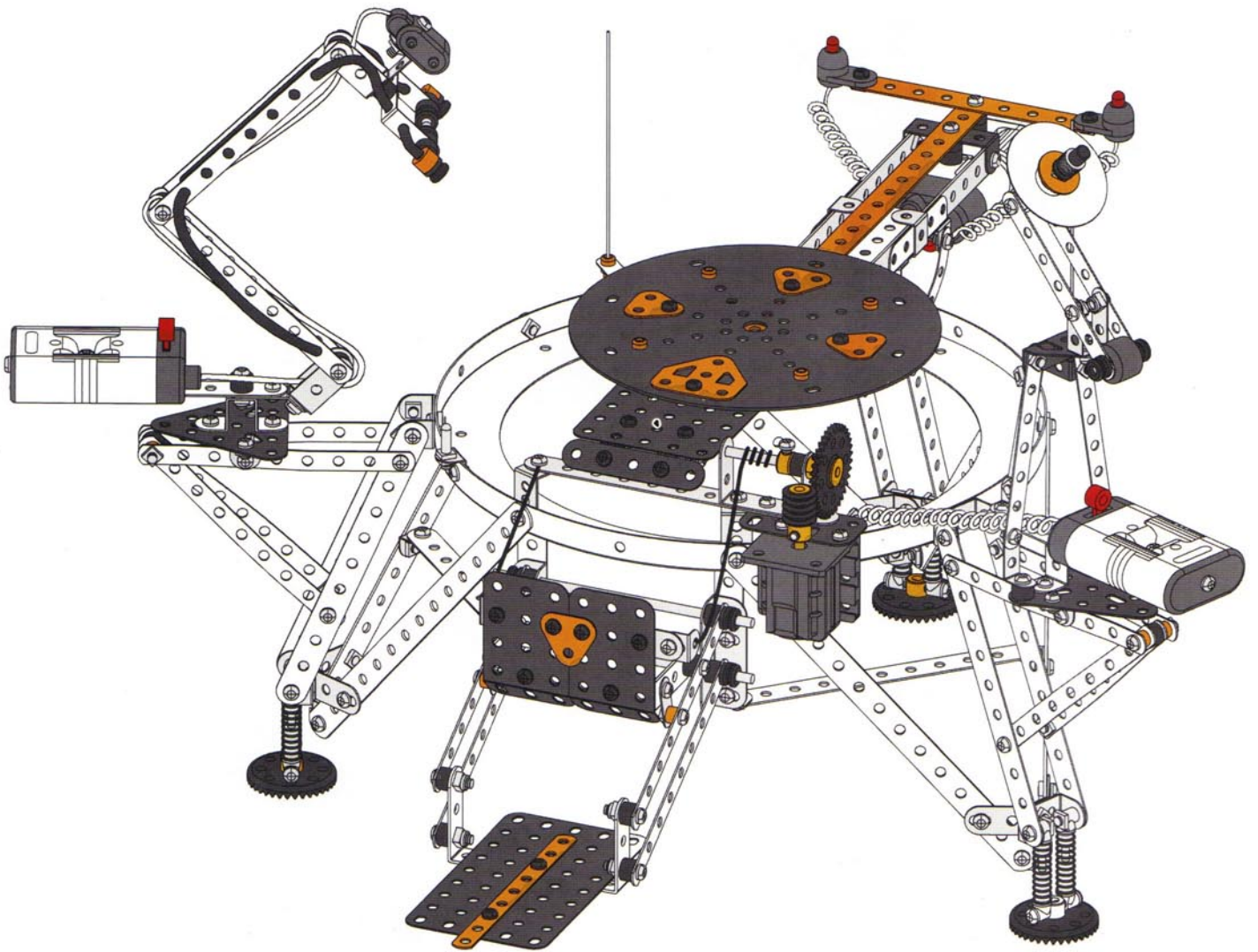
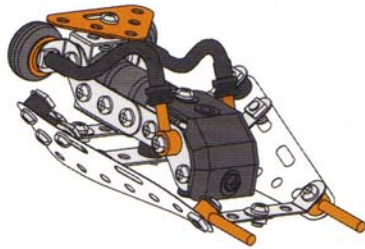
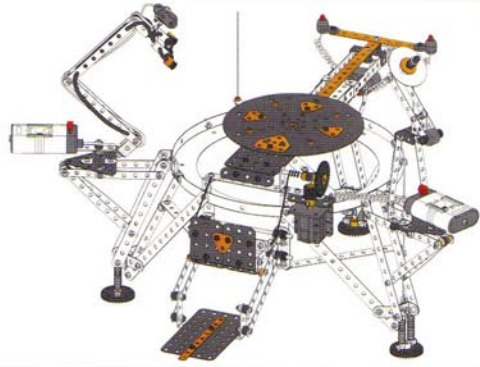
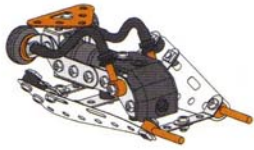
x1
 x1
 x1
 x4
 x4
 x4
 x3
 x3
 x2





-  x2
-  x6
-  x6





GB Standard batteries must not be recharged. Rechargeable batteries must be removed from the toy before being recharged (if it is possible to remove them). Rechargeable batteries must only be recharged under adult supervision (if it is possible to remove them). Do not mix different types of batteries together or new with old rechargeable / non-rechargeable batteries. Only batteries of the recommended type or a similar type should be used. Batteries must be fitted in accordance with their instructions. Remove used batteries from the toy. Battery terminals must not be short-circuited. Please keep instructions.

F Les piles ne doivent pas être rechargées. Les accumulateurs doivent être enlevés du jouet avant d'être chargés (s'ils peuvent être enlevés). Les accumulateurs ne doivent être chargés que sous la surveillance d'un adulte (s'ils peuvent être enlevés). Différents types de piles ou accumulateurs ou des piles ou accumulateurs neufs et usagés ne doivent pas être mélangés. Seuls des piles ou accumulateurs du type recommandé ou d'un type similaire doivent être utilisés. Les piles et accumulateurs doivent être mis en place en respectant la polarité. Les piles et accumulateurs usagés doivent être enlevés du jouet. Les bornes d'une pile ou d'un accumulateur ne doivent pas être mises en court-circuit. Indications à conserver.

D Die Batterien dürfen nicht wieder aufgeladen werden. Die Akkus müssen vor dem Nachladen aus dem Spielzeug genommen werden (wenn sie ausgebaut werden können). Die Akkus dürfen nur unter Aufsicht eines Erwachsenen nachgeladen werden (wenn sie ausgebaut werden können). Unterschiedliche Arten von Batterien und Akkus oder neue und gebrauchte Batterien bzw. Akkus dürfen nicht zusammen verwendet werden. Es dürfen nur Batterien bzw. Akkus der empfohlenen Art oder einer ähnlichen Art verwendet werden. Beim Einsetzen der Batterien bzw. Akkus auf die richtige Polung achten. Verbrauchte Batterien bzw. Akkus bitte aus dem Spielzeug entfernen. Die Klemmen der Batterien bzw. Akkus dürfen nicht kurzgeschlossen werden. Diese Anweisungen bitte aufbewahren.

I Le pile non devono essere ricaricate. Gli accumulatori devono essere tolti dal giocattolo prima di essere caricati (se è possibile toglierli). Gli accumulatori devono essere caricati solo sotto la sorveglianza di un adulto (se è possibile toglierli). Non possono essere mescolati tipi diversi di pile o di accumulatori oppure pile o accumulatori nuovi e usati. Si devono usare solo pile o accumulatori del tipo raccomandato o di un tipo simile. Le pile e gli accumulatori devono venire sistemati rispettando la polarità. Le pile e gli accumulatori usati devono essere tolti dal giocattolo. I morsetti di una pila o di un accumulatore non devono essere messi in cortocircuito. Conservare queste istruzioni.

E Las pilas no deberán recargarse. Habrá que retirar los acumuladores del juguete antes de proceder a recargarlos (si es que pueden retirarse). Los acumuladores sólo se recargarán bajo la vigilancia de una persona adulta (si es que pueden retirarse). No deberán mezclarse diferentes tipos de pilas o acumuladores o de pilas o acumuladores nuevos y usados. Sólo se utilizarán pilas o acumuladores del tipo recomendado o de un tipo similar. Las pilas y acumuladores deberán colocarse respetando la polaridad. Deberán retirarse del juguete las pilas y acumuladores usados. Lors bornes de una pila o de un acumulador no deberán disponerse nunca en posición de cortocircuito. Conserve estas indicaciones.

NL De batterijen mogen niet weer opgeladen worden. De accu's moeten voor het laden uit het speelgoed verwijderd worden (indien ze verwijderd kunnen worden). Gebruik geen verschillende typen batterijen of accu's of gebruikte en nieuwe batterijen of accu's door elkaar. Gebruik alleen batterijen of accu's van het aanbevolen type of van een gelijkwaardig type. Let bij het plaatsen van de batterijen en accu's goed op de juiste polariteit. De gebruikte batterijen en accu's dienen uit het speelgoed verwijderd te worden. De aansluitingen van een batterij of van een accu mogen niet kortgesloten worden. Aanwijzingen om te bewaren.

P As pilhas não devem ser novamente carregadas. Os acumuladores devem ser removidos do brinquedo antes de serem carregados (caso possam ser removidos). Os acumuladores devem ser carregados apenas sob cuidados de um adulto (caso possam ser removidos). Diferentes tipos de pilhas ou acumuladores ou pilhas ou acumuladores novos já utilizados não devem ser misturados. Pilhas ou acumuladores do tipo recomendado ou de um tipo similar poderão ser utilizados. As pilhas e acumuladores devem ser inseridos, respeitando a polaridade. Devem ser removidos do brinquedo as pilhas e acumuladores já utilizados. Os pólos de uma pilha ou de um acumulador não devem ser curto-circuitados. Indicações a conservar.

S Batterierna skall inte laddas om. Akkumulatorbatterierna skall tas av från lekseten innan de laddas (om de kan tas av). Akkumulatorbatterierna skall endast laddas under uppsikt av en vuxen (om de kan tas av). Olika typer av batterier eller akkumulatorbatterier skall inte blandas. Nya och använda batterier eller akkumulatorbatterier skall inte blandas. Använd endast rekommenderade typer eller likartade typer av batterier eller akkumulatorbatterier. Batterierna och akkumulatorbatterierna skall sättas i med hänsyn till polerna. Använda batterier och akkumulatorbatterier skall tas av från lekseten. Kontakterna på ett batteri eller ett akkumulatorbatteri skall inte kortslutas. Bevara anvisningarna.



FIN Paristoja ei saa ladata uudelleen. Akut on otettava ulos leikkialusta ennen lataamista (jos se on mahdollista). Akut saa ladata vain aikuisen valvonnassa (jos ne voidaan ottaa ulos). Erityyksiä paristoja tai akkuja ei saa käyttää yhdessä, samoin ei saa sekoittaa akkuja ja uusia ja vanhoja paristoja. Vain suositeltuja akku- tai paristotyyppiä saa käyttää tai tyyppejä, jolla on samat ominaisuudet. Paristo ja akut on asetettava paikalleen niin, että navat tulevat oikeisiin suuntiin. Loppupunktyetyt paristot tai akut on otettava leikkialusta ulos. Akun tai pariston napoja ei saa oikosulkea. Ohjeet on pidettävä tallessa.

DK Batterierne må ikke oplades. Akkumulatorbatterier skal tages ud af legetøjet, inden de lades op (hvis de kan tages ud). Akkumulatorbatterierne må kun lades op under opsyn af voksne (hvis de kan tages ud). Forskellige typer batterier og akkumulatorbatterier, eller nye og brugte batterier, må ikke blandes sammen. Der må kun anvendes batterier eller akkumulatorbatterier af den type der er anbefalet eller tilsvarende modeller. Batterier og akkumulatorbatterier skal vendes rigtigt (+/- poler). Brugte batterier og akkumulatorbatterier skal tages ud af legetøjet. Klemmerne på et batteri eller et akkumulatorbatteri må ikke kortsluttes. Disse instruktioner bør opbevares.

GR Οι μπαταρίες δεν πρέπει να επαναφορτίζονται. Οι συσσωρευτές πρέπει να αφαιρούνται από το παιχνίδι πριν τη φόρτιση (εάν μπορούν να αφαιρεθούν). Οι συσσωρευτές πρέπει να φορτίζονται μόνον υπό την επίβλεψη ενήλικα (εάν μπορούν να αφαιρεθούν). Δεν πρέπει να ανακατεύονται διάφοροι τύποι μπαταριών ή συσσωρευτών ή μπαταριών ή συσσωρευτών καινούριων και παλιών. Πρέπει να χρησιμοποιούνται μόνον μπαταρίες ή συσσωρευτές του συνιστώμενου τύπου ή παρόμοιου τύπου. Οι μπαταρίες και οι συσσωρευτές πρέπει να τοποθετούνται σύμφωνα με τη σωστή πόλωση. Οι παλιές μπαταρίες και οι παλιοί συσσωρευτές πρέπει να αφαιρούνται από το παιχνίδι. Οι πόλοι μιας μπαταρίας ή ενός συσσωρευτή δεν πρέπει να βραχυκυκλώνονται. Διατηρήστε τις οδηγίες.

JPN 電池は充電しないで下さい。蓄電池は充電する前に玩具から取り外して下さい（玩具から取り外せるようになっていない場合）。蓄電池の充電は必ず大人のとこで行って下さい（玩具から取り外せるようになっていない場合）。電池や蓄電池は、使用前、使用済、あるいは異なる種類のものを混ぜ合わせておかないで下さい。電池や蓄電池は、指定の種類、またはそれに類似したものは使わないで下さい。電池や蓄電池をセットする時には、極と除極の向きをよく確認します。使用済の電池や蓄電池は玩具から取り出して下さい。電池や蓄電池の極はショートしないよう取り扱いに注意して下さい。この説明書は保存しておいて下さい。

GB Many of the models and component parts are unique and original designs which are the property of MECCANO S.A. They are protected by national legislation as industrial designs, trademarks and/or copyrights throughout many countries. For detailed information, please contact MECCANO S.A. MECCANO takes no responsibility where instructions have not been followed, where pieces have been put to uses other than those in the instructions, or have been modified for another use.

F De nombreux modèles et pièces sont des créations originales, propriétés de MECCANO S.A. et sont protégés par les législations nationales sur les dessins et modèles, marques et/ou droits d'auteurs. Pour toute information, merci de contacter : MECCANO S.A. MECCANO se dégage de toutes responsabilités en cas de non-respect des indications de montage, utilisation des pièces pour un autre usage que celui indiqué dans les notices et/ou modification des pièces.

D Zahlreiche Modelle und Teile sind Erfindungen und Eigentum der Firma MECCANO S.A. Sie sind durch Inland-Gesetze über Zeichnungen und Modelle sowie Warenzeichen und/oder Urheberrechte geschützt. Für zusätzliche Auskünfte wenden Sie sich bitte an : MECCANO S.A. MECCANO kann keine Haftung übernehmen, wenn die Anleitungen nicht befolgt oder wenn Teile anders als in den Anleitungen vorgesehen eingesetzt oder abgeändert werden.

I Numerosi modelli e pezzi sono creazioni originali della MECCANO S.A. e sono protetti dalle legislazioni nazionali sui disegni e modelli, marchi e/o diritti d'autore. Per qualsiasi informazione, vogliate prendere contatto con: MECCANO S.A. MECCANO non si assume alcuna responsabilità qualora le istruzioni non vengano seguite, le parti componenti vengano impiegate in modo diverso da quanto illustrato o siano state modificate per usi differenti dal montaggio dei modelli MECCANO.

E Numerosos modelos y piezas son creaciones originales, propiedades de MECCANO S.A. y están protegidos por las legislaciones nacionales en lo que concierne a los dibujos y modelos, marcas y/o derechos de autor. Para cualquier información, sírvase ponerse en contacto con: MECCANO S.A. MECCANO no se responsabilizará en aquellos casos en que no se hayan seguido las instrucciones, las piezas se hayan usado con distinto fin al indicado en las instrucciones o bien se hayan modificado para otros usos.

NL Veel modellen en onderdelen zijn origineel ontworpen en eigendom van MECCANO S.A. en worden beschermd door de nationale wetgevingen op tekeningen en modellen, merken en/of auteursrechten. Voor informatie gelieve contact op te nemen met MECCANO S.A. MECCANO sluit elke aansprakelijkheid uit ingeval van het niet opvolgen van de montage-instructies, het gebruik van onderdelen voor andere doeleinden dan omschreven in de instructies en/of het modificeren van geleverde onderdelen.

P Vários modelos e peças são criações originais, propriedades da MECCANO S.A. e são protegidos pelas legislações nacionais relativas aos desenhos e modelos, às marcas e/ou aos direitos de autor. Para qualquer informação, é favor contactar : MECCANO S.A. MECCANO não tem sido respeitadas, das peças serem utilizadas para outros fins que não os indicados nas instruções e/ou que tenham sido alteradas para outras utilizações.

S Många modeller och delar bildar en unik och originell formgivning vilken är MECCANO S.A. egendom. Dessa modeller och delar är skyddade genom lagstiftning såsom industriell formgivning, varumärke och/eller upphovsmannarätt i ett flertal länder. För mer detaljerad information, var vänlig och kontakta MECCANO S.A. MECCANO kan ej ta ansvar för något då instruktionerna ej har följts, då delar har använts till annat än vad instruktionerna anvisat eller att delarna har blivit modifierade till annan användning.

FIN Useat mallit ja osat ovat MECCANO S.A.:n omaisuutta olevaa suunnittelua. Useat mallit ja niiden osat ovat lallia suojattua teollista tuotantoa, tavaramerkkejä ja/tai kopiointioikeuksia useissa maissa. Tuotemerkki MECCANO on MECCANO S.A.:n omaisuutta oleva rekisteröity tavaramerkki, jonka käyttö ilman lupaa on kielletty. Lisätietoja varten, ottakaa yhteyttä MECCANO S.A. MECCANO ei ota vastuuta, jos osia on käytetty muuhun kuin ohjeiden suosittelemaan käyttötarkoitukseen tai jos osia on itse muuttanut.

DK Vore mange modeller og dele er originale fremstillinger og ejes af MECCANO S.A. Tegninger, modeller, fabrikationsmærker og ophavsret er lovbeskyttede i hvert land. Yderligere oplysninger kan fås hos: MECCANO S.A. MECCANO frasier sig ethvert ansvar såfremt montage instruktionerne ikke overholdes, hvis materiale bliver brugt til andre formål end det der står anført i instruktionerne, eller hvis der foretages ændringer af legetøjet.

GR Πολλά μοντέλα και ανταλλακτικά είναι αυθεντικά, ιδιοκτησία της MECCANO A.E. και προστατεύονται από τις εθνικές νομοθεσίες για τα μοντέλα, τις μάρκες ή τη διπλώματα ευρεσιτεχνίας. Για κάθε πληροφορία παρακαλώ απευθυνθείτε στη MECCANO A.E.. Η MECCANO δε φέρει καμία ευθύνη σε περίπτωση που δεν τηρηθούν οι οδηγίες συναρμολόγησης σε περίπτωση που τα συναρμολογούμενα κομμάτια χρησιμοποιούνται για άλλη χρήση από εκείνη που αναφέρεται στις οδηγίες χρήσης και/ή σε περίπτωση που τροποποιούνται.

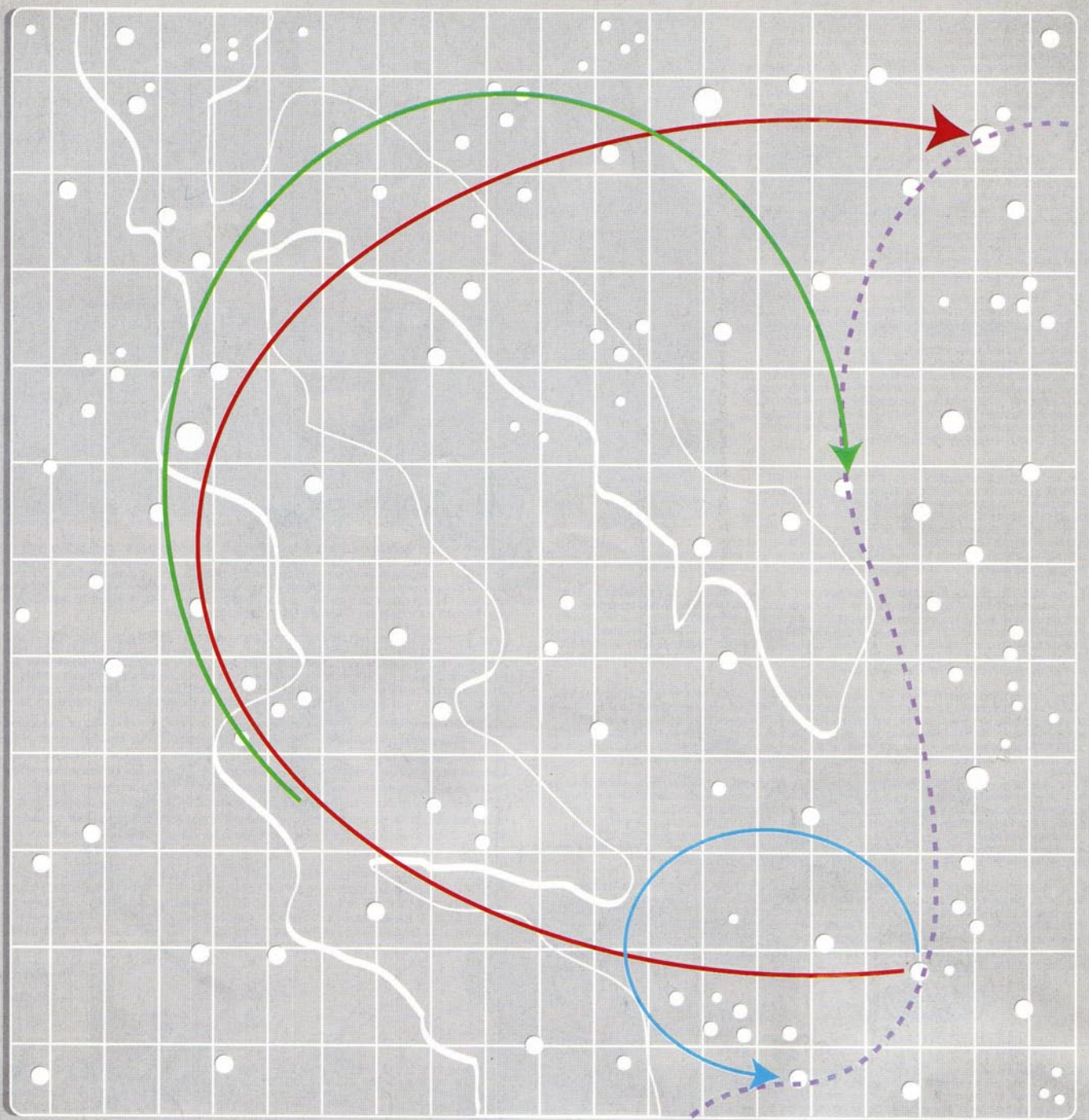
JPN モデルならびに部品は、その多くがMECCANO社所有のオリジナル・デザインで、意匠・商標および/または著作権に関する国内法によって保護されています。詳細については、当社 (MECCANO S.A.) までお問い合わせ願います。指定の組立方法に従わない場合や説明書にない用途に部品を用いた場合、また部品を改造した場合、MECCANO社はその責任を一切負いません。

USA Many models and component parts incorporate original designs which are the property of MECCANO S.A. and are protected as design and/or utility patent and/or copyrights. For detailed information, please contact MECCANO S.A. Instruction booklets are solely to assist in construction of sets. MECCANO, Inc. shall have no responsibility for:

1. Failure to follow instructions.
2. Use of parts for any purpose other than as specified in the instruction booklets.
3. Any alteration of any parts or components.

Distributed in the U.S.A. by
Meccano, Inc.
15 East 26th Street, Suite 1617
New York, NY 10010

**QUESTIONS ABOUT YOUR
ERECTOR® SET?
CALL CUSTOMER SERVICE TOLL-FREE
AT 1-888-4-ERECTOR, EXT. 105
MONDAY THRU FRIDAY
9 A.M. - 6 P.M. E.S.T.
WE'RE HERE TO HELP!**



MECCANO