

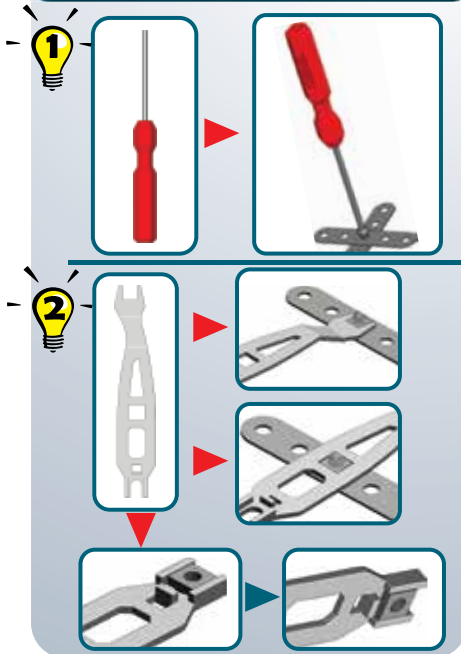
- ⑧ Merci d'imprimer à échelle 1 sans les marges de l'imprimante.
- ⑧ Please print at scale 1 without the printer margins.
- ⑧ Den Maßstab 1 bitte randlos drucken.
- ⑧ Stampare la scala 1 senza i margini della stampante.
- ⑧ Imprimir a escala 1 sin los márgenes de la impresora.
- ⑧ É favor imprimir escala 1 sem as margens da impressora.
- ⑧ Skriv ut i skala 1 utan skrivarens marginaler.
- ⑧ Pöytäiden painatuksen jälkeen reunat eivät saa näkyä.
- ⑧ Udskriv venligst i målestoksforhold 1 uden printermargener.
- ⑧ É favor imprimir escala 1 sem as margens da impressora.
- ⑧ Σας παρακαλώ τυπώστε την κλίμακα 1 μέσα στα περιθώρια του εκτυπωτή.
- ⑧ Пожалуйста, печатайте в масштабе 1:1 без отступов от края.



Instructions
Notice de montage
Instrucciones de construcción
Bauanleitung
Bouwinstructie
Istruzioni
Instruções
Οδηγίες
Instruktioner
Monteringsinstruktioner
Ohjeet
Инструкции



CONSTRUCTION TIPS
ASTUCES DE CONSTRUCTION
 TIPS DE CONSTRUCCIÓN
 TIPPS ZUM BAUEN
 MONTAGETIPS
 SUGGERIMENTI PER COSTRUIRE
 DICAS DE MONTAGEM
 ΣΥΜΒΟΥΛΕΣ ΚΑΤΑΣΚΕΥΗΣ
 BYGGTIPS
 BYGGTIPS
 КОКОАМІСОНЈЕ
 РЕКОМЕНДАЦІЇ ПО СБОРКЕ



NEW TOOLS/NOUVEAUX OUTILS

NUEVAS HERRAMIENTAS/NEUE WERKZEUGE/NIEUW GEREEDSCHAP
 NUOVI ATTREZZI/NOVAS FERRAMENTAS/NEA ΕΡΓΑΛΕΙΑ/NYA VERKTYG
 NYE VÆRKTØJER/ UDEET TYÖKALUT/НОВЫЕ ИНСТРУМЕНТЫ

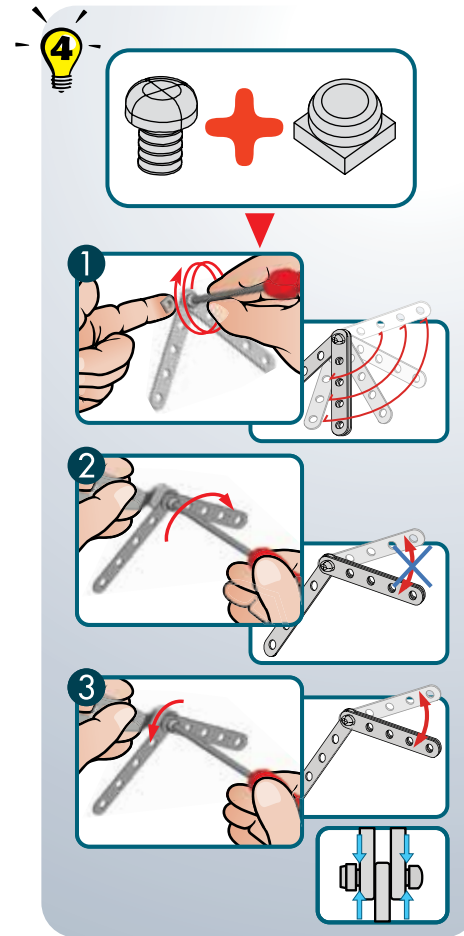
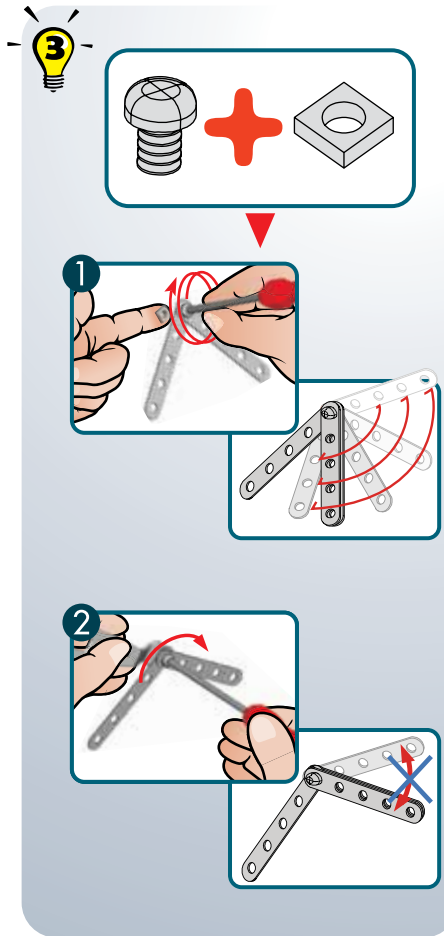
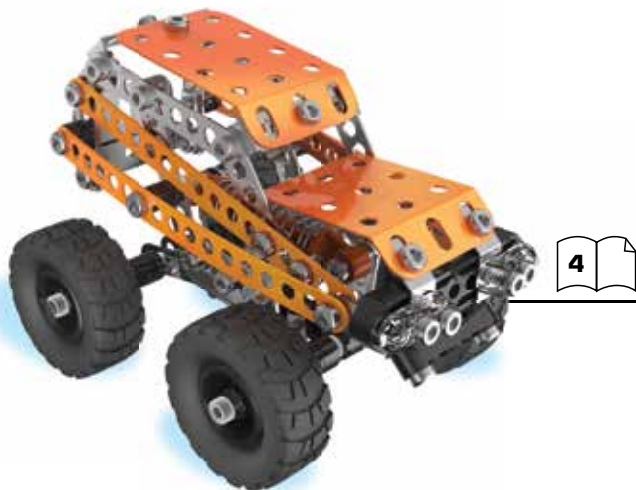


TABLE OF CONTENTS/SOMMAIRE

ÍNDICE/INHALTSVERZEICHNIS/INHOUD/INDICE/ΠΙΝΑΚΑΣ ΠΕΡΙΕΧΟΜΕΝΩΝ/
INNEHÅLLSFÖRTECKNING/INDHOLDSFORTEGNELSE/SISÄLLYSLUETTELO/СОДЕРЖАНИЕ



- ④ Content: 190 parts, 2 real tools and 1 instruction sheet for model#1.
- ④ Contenu : 190 pièces, 2 vrais outils et 1 notice de montage pour le modèle 1.
- ④ Contenido: 190 piezas, 2 herramientas reales y 1 guía de instrucciones para el modelo 1.
- ④ Inhalt: 190 Teile, 2 echte Werkzeuge und 1 Bauanleitung für Modell Nr. 1.
- ④ Inhoud: 190 onderdelen, 2 stuks gereedschap en 1 bouw instructie voor model 1.
- ④ Contenuto: 190 pezzi, 2 attrezzi e 1 guida per l'uso per il modello 1.
- ④ Conteúdo: 190 peças, 2 ferramentas reais e 1 folha de instruções para o modelo 1.
- ④ Περιεχόμενα : 190 κομμάτια, 2 πραγματικά εργαλεία, 1 φυλλάδιο οδηγιών για το μοντέλο#1.
- ④ Innehåll: 190 delar, 2 riktiga verktyg och 1 instruktionsblad för modell#1.
- ④ Indhold: 190 dele, 2 rigtige værktøjer og 1 instruktionsark til model#1.
- ④ Sisältö: 190 osaa, 2 aidot työkalut ja 1 rakennusohje mallia 1 varten.
- ④ В коробке: 190 деталей, 2 настоящих инструмента и 1 инструкция по сборке модели №1.

GB. Only one model can be built at a time. **F.** Les pièces fournies ne permettent de monter qu'un seul modèle à la fois. **E.** Solo es posible construir un modelo a la vez. **D.** Jeweils nur eins der Modelle baubar. **NL.** Er kan maar een model tegelijk worden gebouwd. **I.** Permette di realizzare un solo modello per volta. **P.** Só é possível montar um modelo de cada vez. **GR.** Μπορείτε να δημιουργείτε μόνο ένα μοντέλο κάθε φορά. **S.** Endast en modell kan byggas i taget. **DK.** Der kan kun bygges én model af gangen. **FIN.** Osista voidaan koota kerrallaan vain yksi malli. **R.** Одновременно можно построить только одну модель.

AVAILABLE ONLINE / DISPONIBLES EN LIGNE

DISPONIBLES EN LÍNEA / ONLINE VERFÜGBAR / ONLINE BESCHIKBAAR / DISPONIBILI ONLINE / DISPONÍVEL ONLINE / ΔΙΑΤΙΘΕΝΤΑΙ ΣΤΟ ΔΙΑΔΙΚΤΥΟ / TILGÄNGLIGA ONLINE / KAN KØBES ONLINE / SAATAVILLA VERKOSSA / ДОСТУПНЫ В ОНЛАЙН-МАГАЗИНЕ



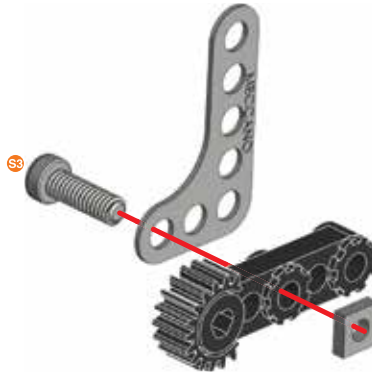
- ④ Building instructions for model#2 are available at www.meccano.com.
- ④ La notice de montage du modèle 2 est disponible sur www.meccano.fr
- ④ Hay instrucciones de construcción disponibles para el modelo 2 en www.meccano.com.
- ④ Bauanleitung für Modell Nr. 2 ist auf www.meccano.com zu finden.
- ④ Bouwinstructies voor model#2 zijn beschikbaar op www.meccano.com.
- ④ Le istruzioni di montaggio del modello 2 sono disponibili alla pagina www.meccano.com.
- ④ As instruções de montagem para o modelo 2 estão disponíveis em www.meccano.com.
- ④ Οι οδηγίες κατασκευής για το μοντέλο#2 διατίθενται στη διεύθυνση www.meccano.com.
- ④ Bygginstruktioner för modell#2 finns på www.meccano.com.
- ④ Byggevejledning til model#2 findes på www.meccano.com.
- ④ Mallin 2 rakennusohjeet ovat saatavilla osoitteesta www.meccano.com.
- ④ Инструкции по сборке модели №2 можно найти на сайте www.meccano.com.



1

	x1
	x1
	x1
	x1

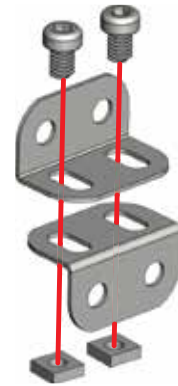
	S3	1:1
--	-----------	------------




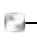
2


	x4
	x4
	x4

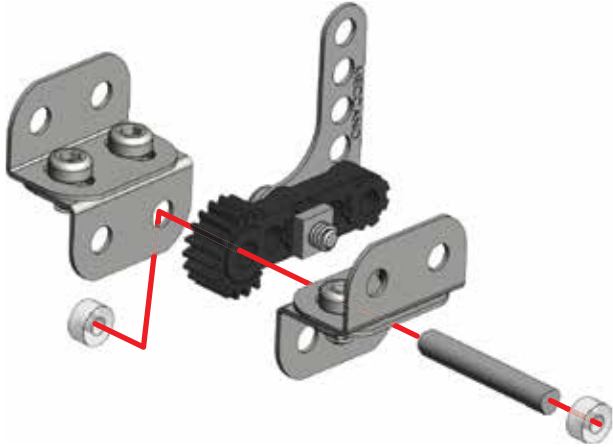
	S1	1:1
--	-----------	------------








3 ①+②+


	25,4 mm 1"	x1
		x2

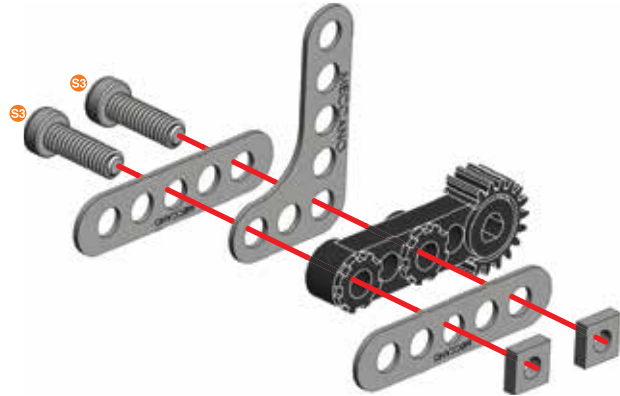
	1:1
---	------------

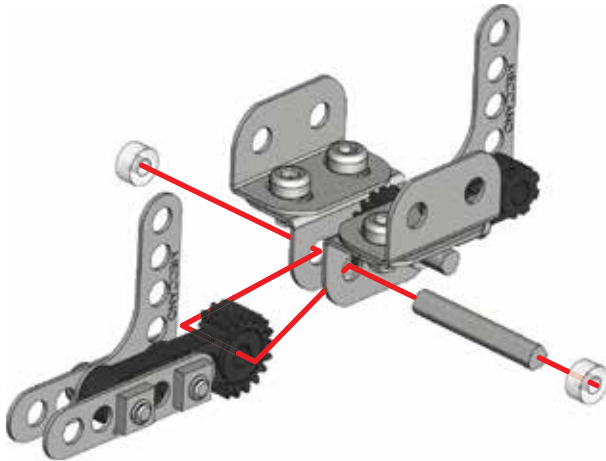
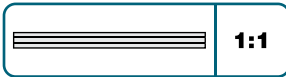
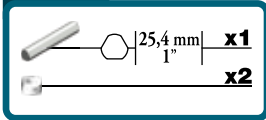
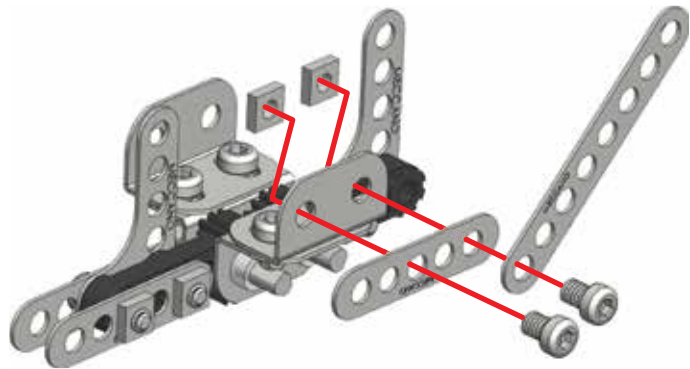
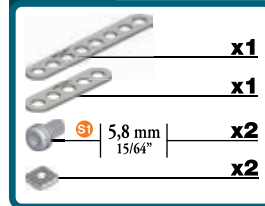


4





	x2	
	x1	
	x1	
	12 mm 1/2"	x2
		x2


	S3	1:1
--	-----------	------------

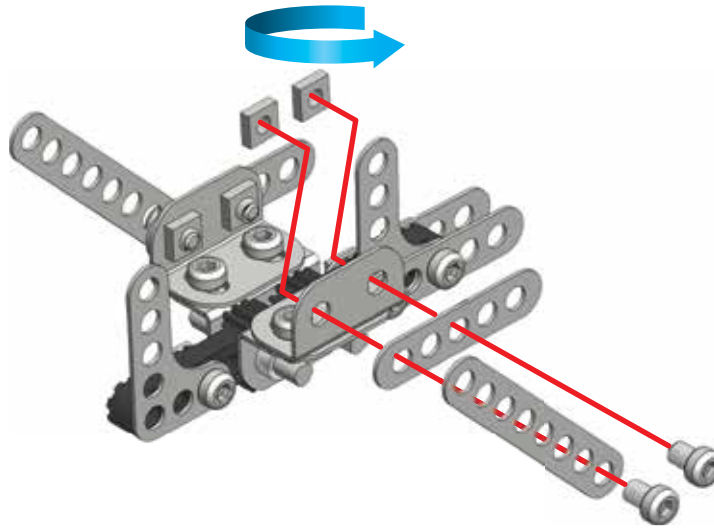


5**③ + ④ +****6**




7


	x1
	x1
 5,8 mm 15/64"	x2
	x2

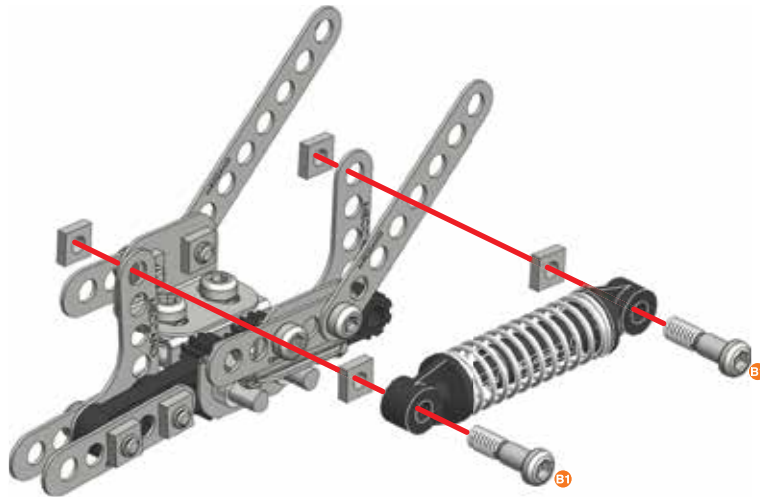
	B1	1:1
---	-----------	------------



8

	x1
 14,7 mm 37/64"	x2
	x4

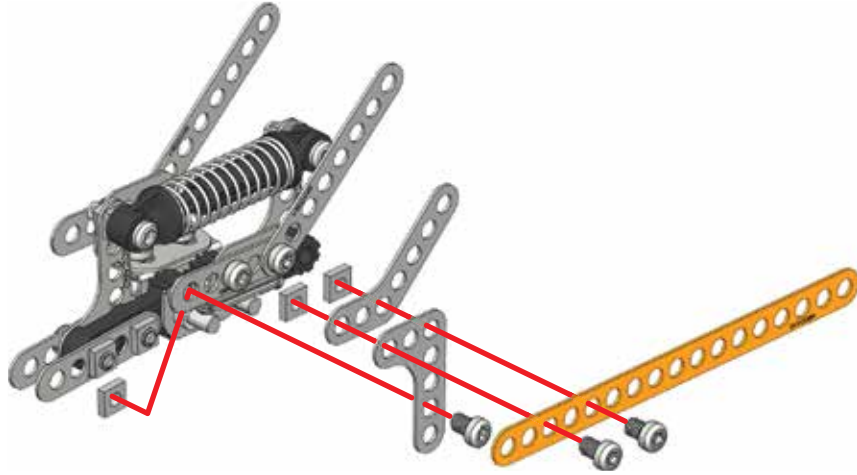
	B1	1
--	-----------	----------



9

	x1
	x1
	x1
	x3
	x3

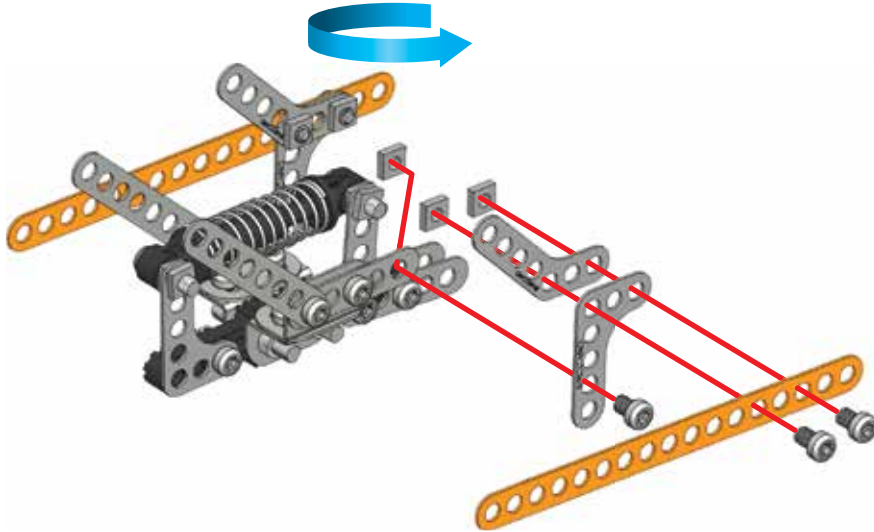
	S1	1:1
--	-----------	------------



10

	x1
	x1
	x1
	x3
	x3

	S1	1:1
--	-----------	------------



11

	x1
	x2
	x1
	x1

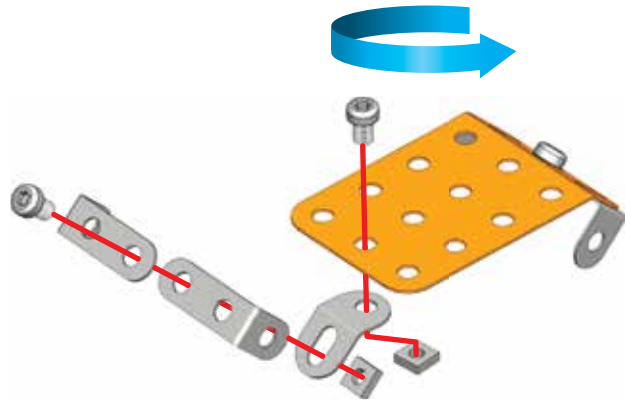
	1:1
--	------------

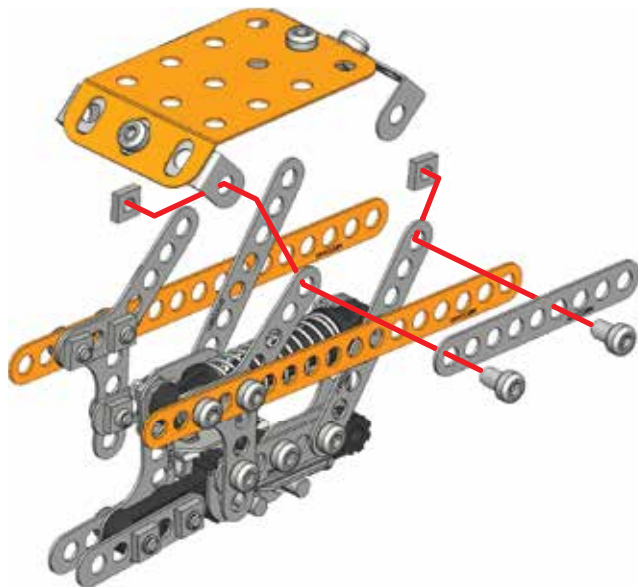
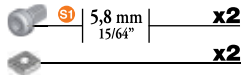
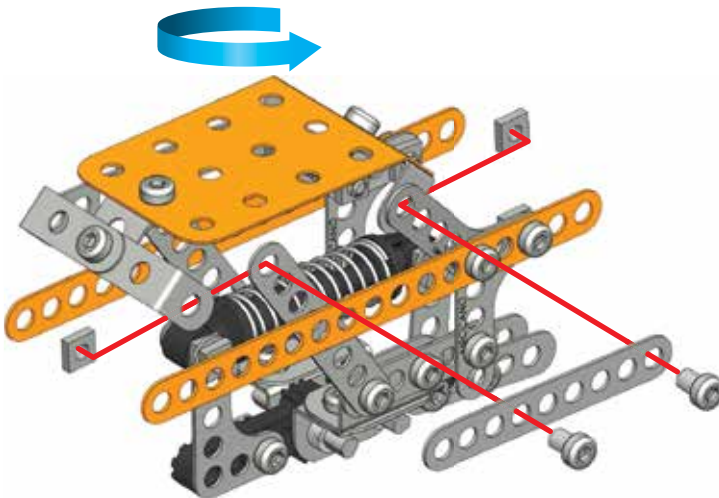
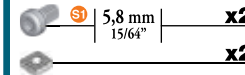


12




	x2
	x1
	x2
	x2

	1:1
--	------------

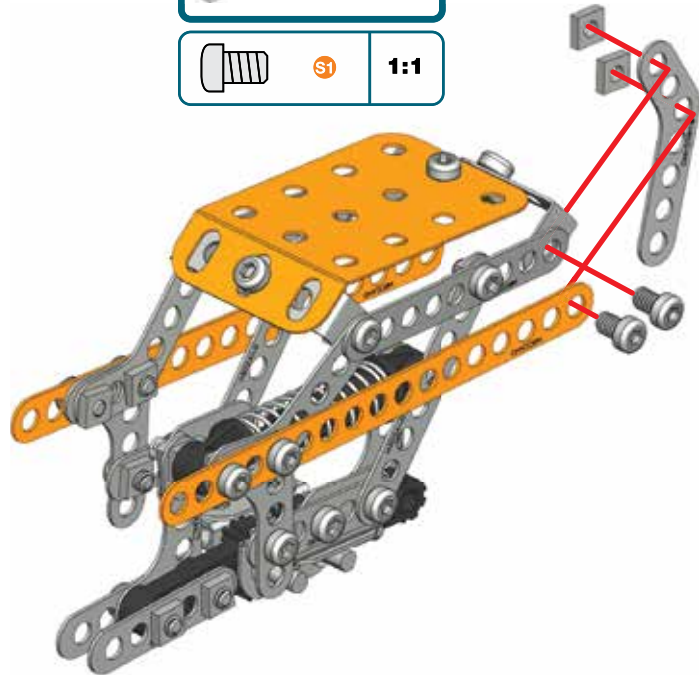


13**10 + 12 +****14**




15

	x1
 5,8 mm 15/64"	x2
	x2

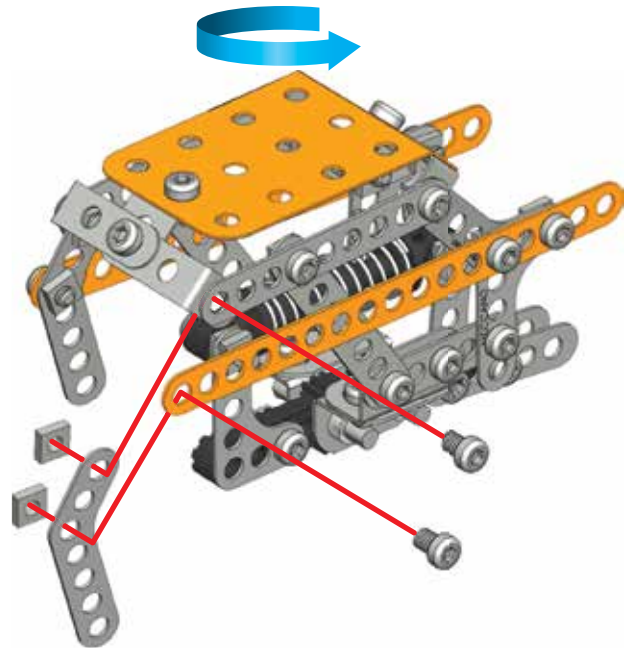
	S1	1:1
---	-----------	------------




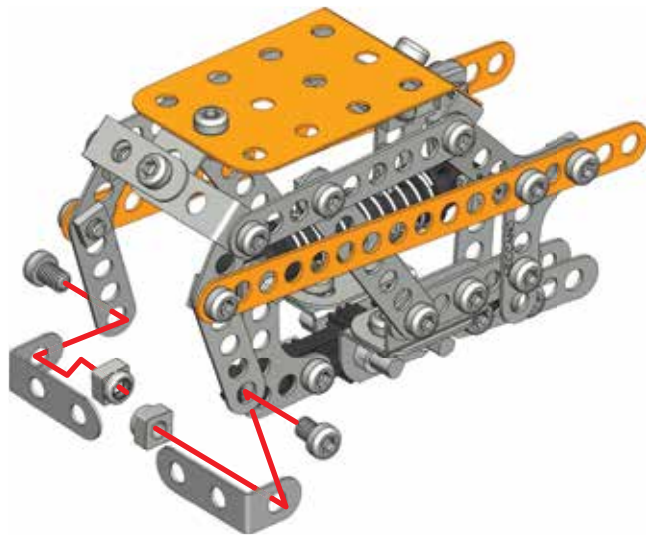
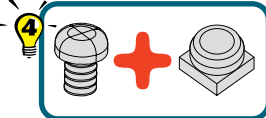


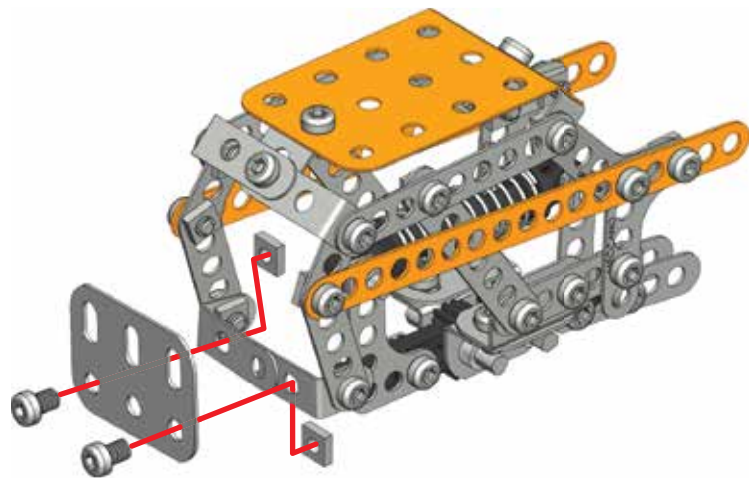


16

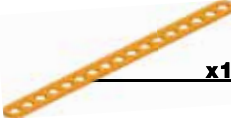




	x1
 5,8 mm 15/64"	x2
	x2







	S1	1:1
---	-----------	------------

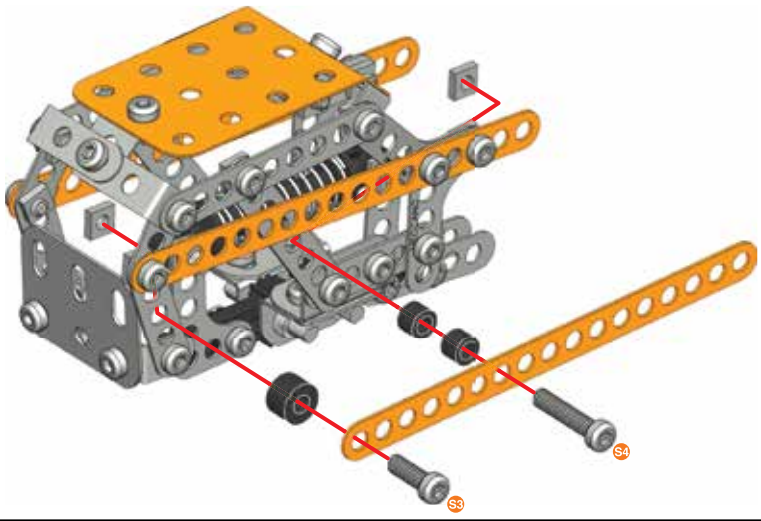


17
 **x2**
 **x2**
 **x2**
 **S1** **1:1**
**18**
 **x1**
 **x2**
 **x2**
 **S1** **1:1**







19

-  **x1**
-  **x1**
-  **x1** | 19 mm | 3/4"
-  **x1** | 12 mm | 1/2"
-  **x2**

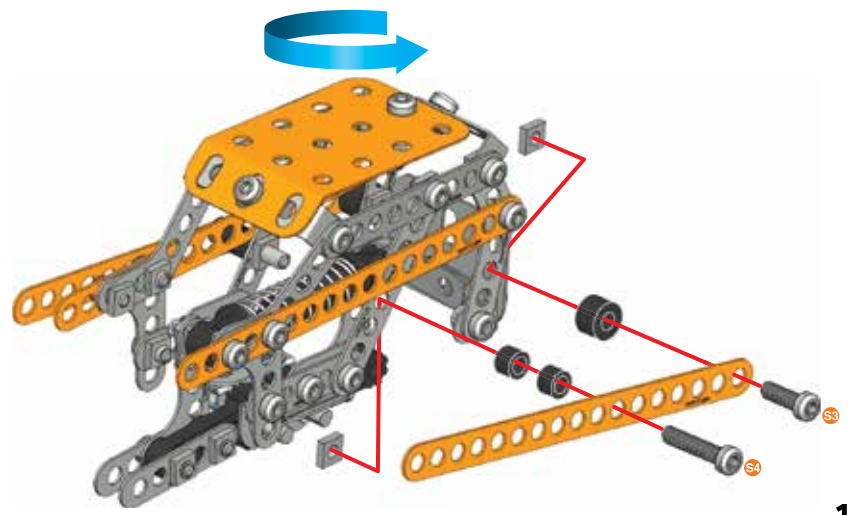
- | | | | | | | |
|---|---|-------------|---|---|-------------|------------|
|  |  | A238 |  |  | A338 | 1:1 |
|  |  | | | | | |










20

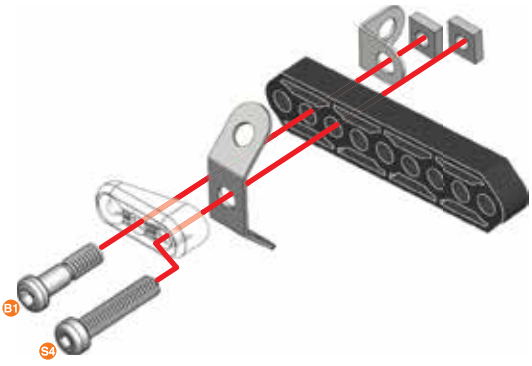
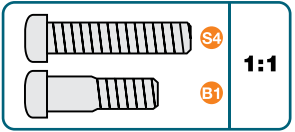
-  **x1**
-  **x1**
-  **x1** | 19 mm | 3/4"
-  **x1** | 12 mm | 1/2"
-  **x2**

- | | | | | | | |
|---|---|-------------|--|--|-------------|------------|
|  |  | A238 |  |  | A338 | 1:1 |
|  |  | | | | | |









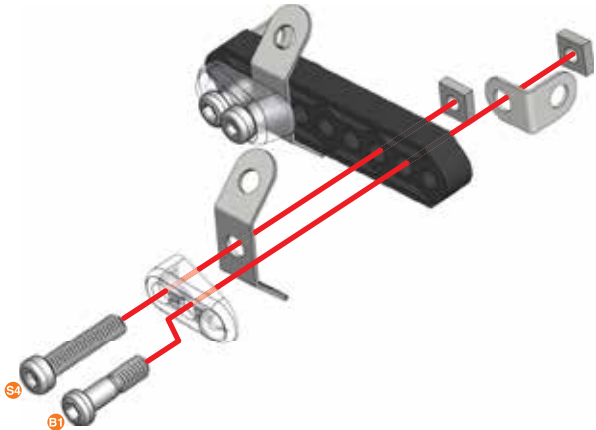
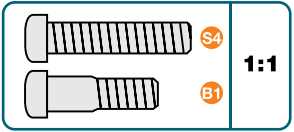
21

-  **x1**
-  **x1**
-  **x1**
-  **x1**
-  **19 mm** | **x1**
3/4"
-  **14,7 mm** | **x1**
37/64"
-  **x2**



22

-  **x1**
-  **x1**
-  **x1**
-  **19 mm** | **x1**
3/4"
-  **14,7 mm** | **x1**
37/64"
-  **x2**



23



x1



5,8 mm
15/64"

x2

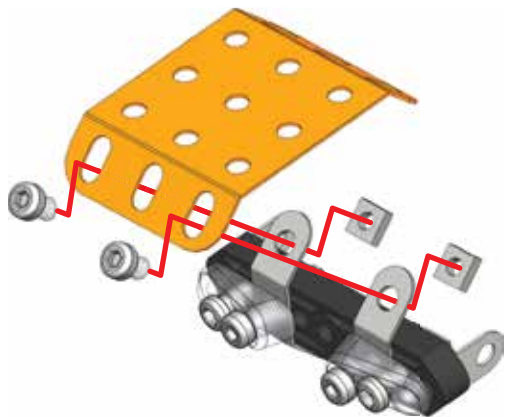


x2



S1

1:1



24



x1



12 mm
1/2"

x2

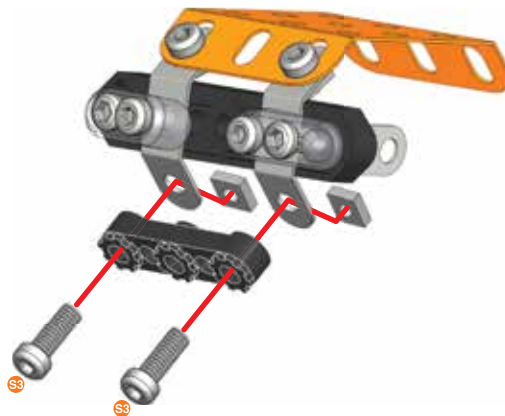


x2





S3



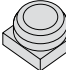
1:1

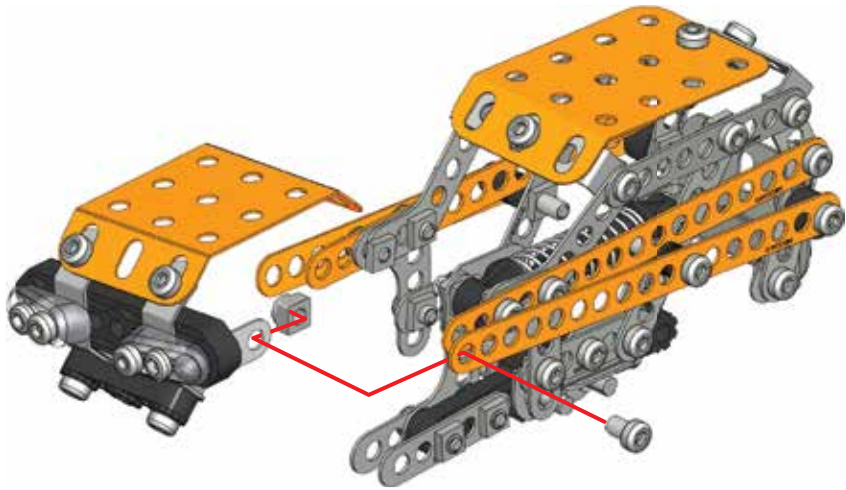


25 20 + 24 +



 S1	5,8 mm 15/64"	x1
		x1

 S1	1:1
--	-----



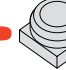
4   + 

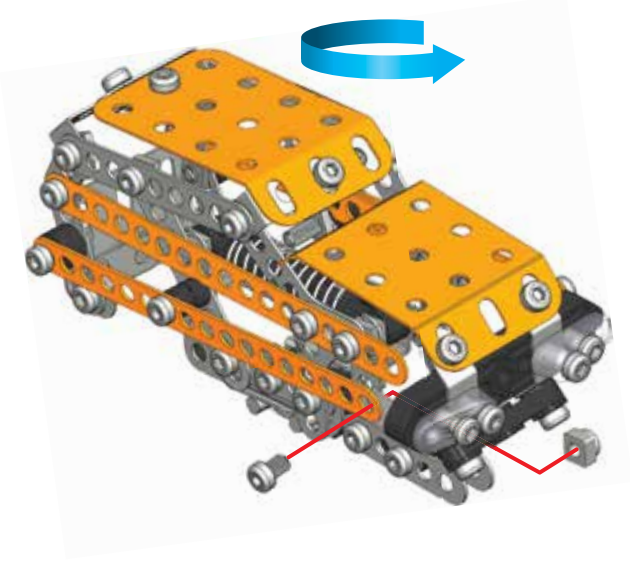


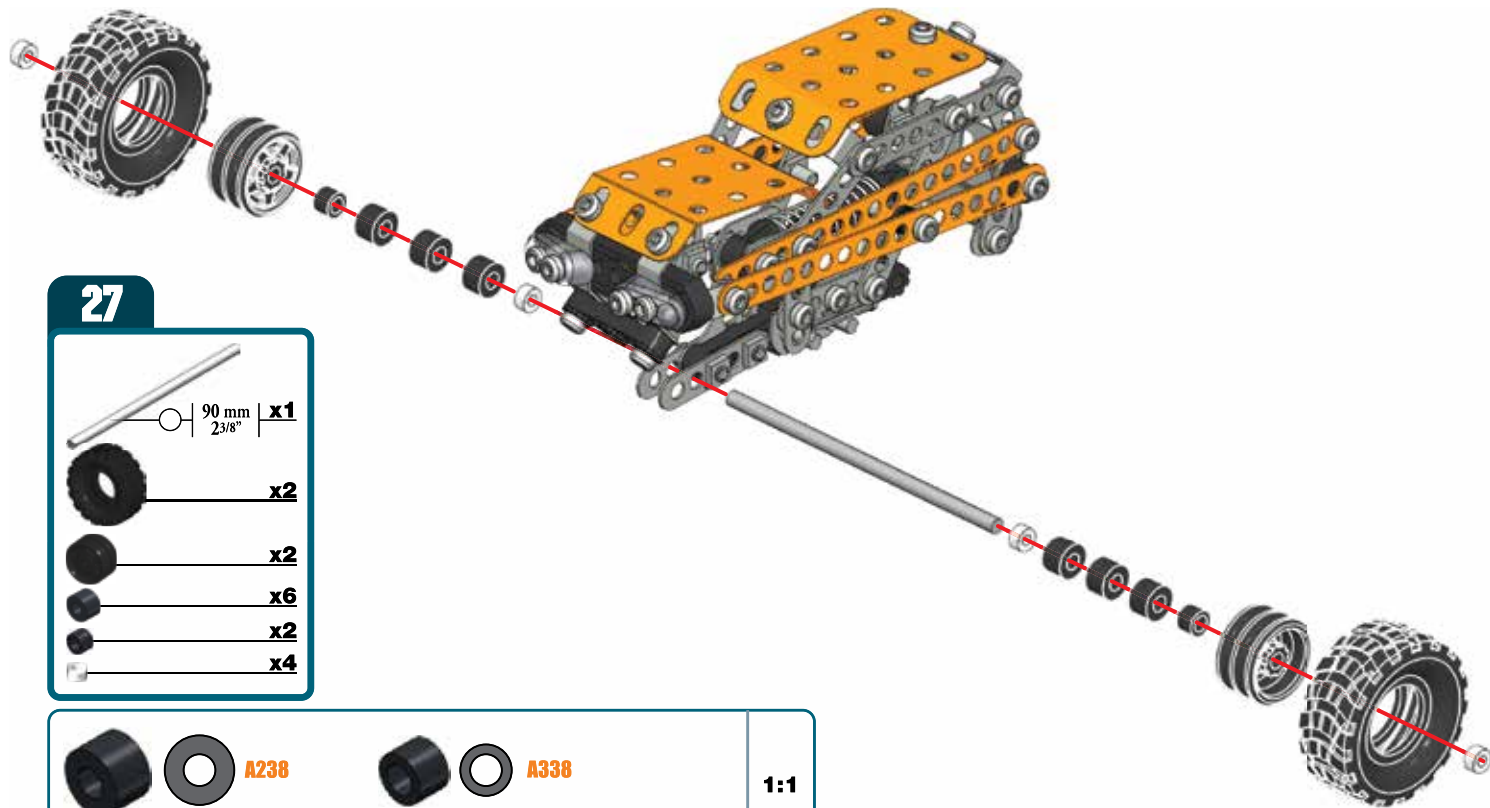
26

 S1	5,8 mm 15/64"	x1
		x1

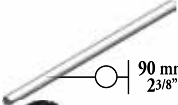





 S1	1:1
--	-----

4   + 

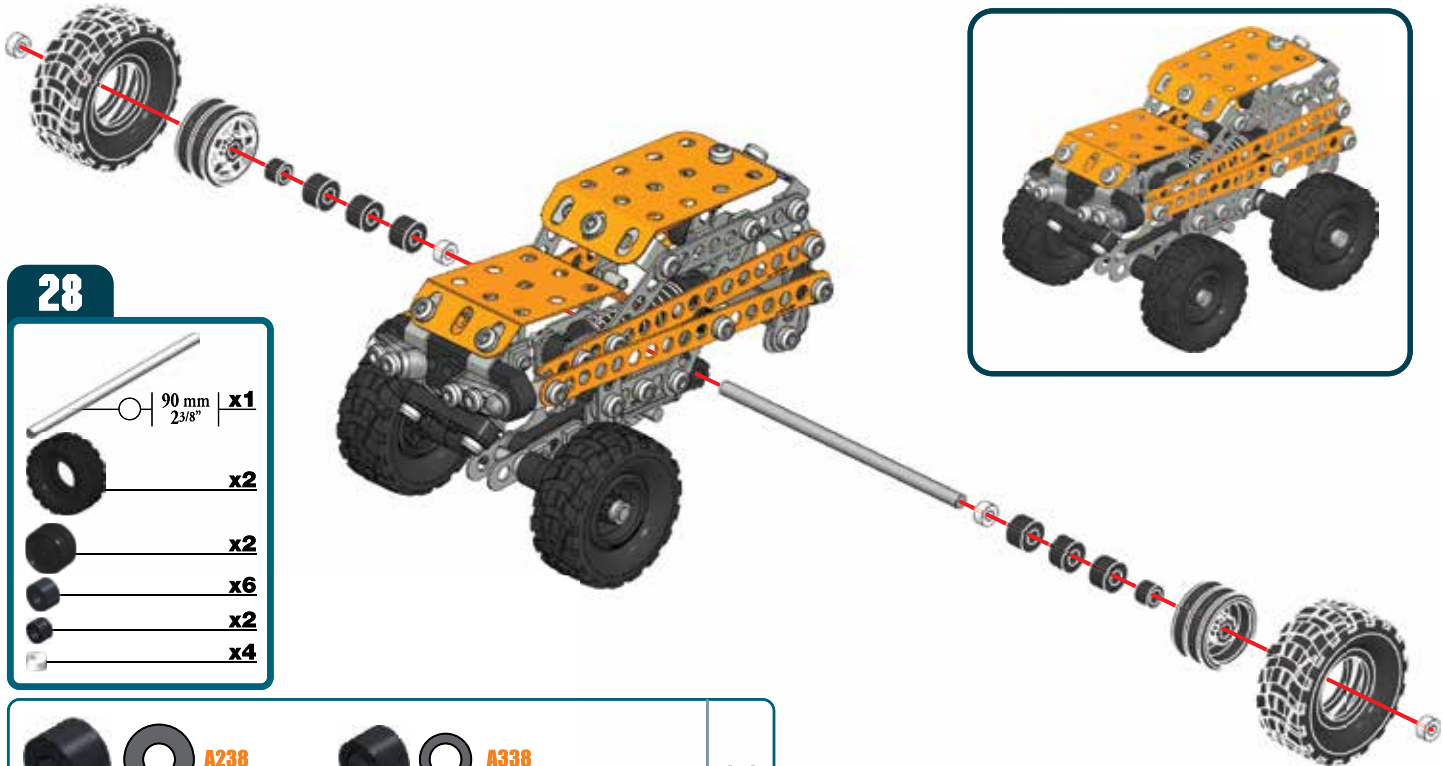




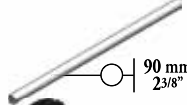





27

-  90 mm | **x1**
2 3/8"
-  **x2**
-  **x2**
-  **x6**
-  **x2**
-  **x4**

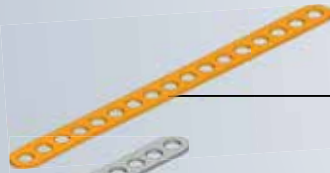
	 A238		 A338	1:1



28

-  90 mm $2\frac{3}{8}$ " | **x1**
-  **x2**
-  **x2**
-  **x6**
-  **x2**
-  **x4**

				
	A238		A338	
				1:1



C774 x4



C771 x2



C770 x2



C768 x4



C775 x4



C776 x4



B051 x1



C372 x1



C888 x2



A420 (0260C) x1



C879 x2



A173 (0073A) x1



A851 (00516) x1



A307 (0103H) x1



A309 (0009L) x4



A812 (0812B) x6



C331 x2



A712 (0012C) x1



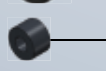
C330 x2



C877 x4



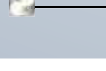
C876 x4



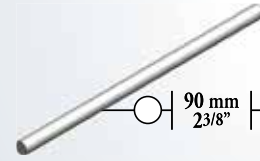
A238 (0038A) x14



A338 (0038B) x8



A259 (0059C) x12



A116 (0016) x2
90 mm
23/8"



C949 x2
25,4 mm
1"



A911 (0111) x4
S4 | 19 mm
3/4"



A247 (0147D) x4
B1 | 14,7 mm
37/64"



A411 (0111A) x7
S3 | 12 mm
1/2"



A637 (0037B) x33
S1 | 5,8 mm
15/64"



A337 (0037A) x51



A737 (0037H) x4



C994 x1



C993 x1

GB Remove all packaging before use. Retain this information, addresses and phone numbers for future reference. Content may vary from pictures. Meccano reserves the right to discontinue the website www.meccano.com at any time. An adult should periodically check this toy to ensure no damage or hazard exists if so, remove from use. Children should be supervised during play.

F Retirer tout l'emballage avant utilisation. Conserver les informations, adresses et numéros de téléphone pour consultation ultérieure. Le contenu peut différer des images. Meccano se réserve le droit de supprimer le site Internet www.meccano.fr à tout moment. Un adulte doit régulièrement examiner ce jouet afin de s'assurer qu'il ne présente pas de dommage ni de risque. En cas de problème, ne plus l'utiliser. Les enfants doivent être surveillés lorsqu'ils jouent.

E Retire todo el embalaje antes de utilizar el producto. Conserve toda la información, las direcciones y los números de teléfono para futuras referencias. El contenido del paquete puede no corresponder con las imágenes. Meccano se reserva el derecho a suspender el sitio web www.meccano.com en cualquier momento. Un adulto debe revisar de forma periódica el juguete para asegurarse de que no supone un riesgo o peligro para el niño; si así fuera el caso, interrumpa su uso. Supervise a los niños mientras juegan con el producto.

D Entfernen Sie vor der Benutzung sämtliche Verpackungsmaterialien. Alle Informationen, Adressen und Telefonnummern bitte für mögliche Rückfragen aufbewahren. Der Packungsinhalt kann von den Bildern abweichen. Meccano behält sich das Recht vor, den Betrieb der Website www.meccano.com jederzeit einzustellen. Ein Erwachsener sollte regelmäßig sicherstellen, dass das Spielzeug keine Gefahr darstellt, und es gegebenenfalls entfernen. Kinder sollten beim Spielen beaufsichtigt werden.

- ⚠ Warning! CHOKING HAZARD - Small parts.
- ⚠ Attention ! RISQUE D'ÉTOUFFEMENT - Contient de petits éléments.
- ⚠ Advertencia: PELIGRO DE ASFIXIA - Contiene piezas pequeñas. No conveniente para niños menores de 3 años.
- ⚠ Achtung: ERSTICKUNGSGEFAHR - Kleinteile.
- ⚠ Waarschuwing: VERSTIKKINGSGEVAAR - Kleine onderdelen.
- ⚠ Attenzione: RISCHIO DI SOFFOCAMENTO - Pezzi piccoli.
- ⚠ Aviso: PERIGO DE ASFIXIA - Peças pequenas.
- ⚠ Προειδοποίηση: ΚΙΝΔΥΝΟΣ ΠΝΙΓΜΟΥ — Μικρά μέρη.
- ⚠ Warning: RISK FÖR KVÄVNING - Små delar.
- ⚠ Advarsel: KVAELNINGSFARE - Små dele.
- ⚠ Varoitus: TUKEHTUMISVAARA - Pieniä osia.
- ⚠ Осторожно! ОПАСНОСТЬ УДУШЬЯ - мелкие детали.

NL Verwijder de verpakking voor gebruik. Bewaar deze informatie, adressen en telefoonnummers voor toekomstig gebruik. Inhoud kan afwijken van illustraties. Meccano behoudt zich het recht voor de website www.meccano.com wanneer gewenst buiten gebruik te stellen. Een volwassene dient dit speelgoed regelmatig te controleren op schade en gevaren. Ouderlijk toezicht is vereist als kinderen met dit speelgoed spelen.

I Rimuovere l'imballo prima dell'uso. Conservare informazioni, indirizzi e numeri di telefono per riferimento futuro. Il prodotto potrebbe essere differente dalle immagini. Meccano si riserva il diritto di rimuovere il sito www.meccano.com in qualsiasi momento. Il giocattolo deve essere periodicamente controllato da un adulto per prevenire eventuali danni o rischi; in caso di danno, sospendere l'uso. I bambini devono essere sorvegliati durante il gioco.

P Remova totalmente a embalagem antes de utilizar. Guarde estas informações, as moradas e os números de telefone para consulta futura. O conteúdo poderá ser diferente das ilustrações. A Meccano reserva-se o direito de descontinuar o site www.meccano.com a qualquer altura. Um adulto deve verificar o brinquedo periodicamente para garantir que ele não apresenta danos ou riscos. Se houver, é necessário que o brinquedo seja retirado de uso. Crianças devem ser supervisionadas enquanto brincam.

GR Πριν την χρήση αφαιρέστε όλα τα υλικά της συσκευασίας. Διατηρήστε αυτές τις πληροφορίες, τις διευκρινίσεις και τους αριθμούς τηλεφώνου για μελλοντική αναφορά. Το περιεχόμενο ενδέχεται να διαφέρει από τις εικόνες. Η Meccano διατηρεί το δικαίωμα να διακόψει τη λειτουργία της ιστοσελίδας www.meccano.com ανά πάσα στιγμή. Ένας ενήλικας θα πρέπει να ελέγχει τακτικά αυτό το παιχνίδι και να διακόπτει τη χρήση του σε περίπτωση εντοπισμού βλαβών ή κινδύνων. Τα παιδιά θα πρέπει να παίζουν υπό επίτηρηση.



SPIN MASTER LTD., 450 FRONT STREET WEST, TORONTO, ON M5V 1B6 CANADA.
Distributed in EU by SPIN MASTER INTERNATIONAL, S.A.R.L.,
16 AVENUE PASTEUR, L-2310, LUXEMBOURG.
www.spinmaster.com
Meccano : 363, avenue de Saint-Exupéry 62100 Calais - France



TM & © 2015 MECCANO for packaging, instructions and models built with this set. TM & © 2015 MECCANO pour l'emballage, les notices et modèles de ce coffret. © MECCANO is an exclusive trademark of MECCANO. Spin Master logo is a trademark of Spin Master Ltd. © MECCANO is une marque de commerce exclusive de MECCANO. Le logo de Spin Master est une marque de commerce de Spin Master Ltd. All rights reserved. Tous droits réservés.

T91750_0003_20068717_GML_IB_R1 W1_MEC_Offroad


NORTH AMERICA : 1-800-622-8339 customercare@spinmaster.com
AMÉRIQUE DU NORD :

UK – 0800 206 1191, SERVICEUK@SPINMASTER.COM
FRANCE – 0800 909 150, SERVICEFR@SPINMASTER.COM
ESPAÑA – SERVICIO@SPINMASTER.COM
DEUTSCHLAND – 0800 0101 0222, KUNDENSERVICE@SPINMASTER.COM
SCHWEIZ – 0800 561 350 • ÖSTERREICH – 0800 29 72 67
NEDERLAND – 0800 022 36 83, KLANTENSERVICE@SPINMASTER.COM
BELGIË/BELGIQUE – 0800 77 688 • LUXEMBOURG – 800 28 044
ITALIA – 800 788 532, SERVICIO@SPINMASTER.COM
MEXICO – 53.51.44.00
WWW.SPINMASTER.COM