



FR Merci d'imprimer à échelle 1 sans les marges de l'imprimante.
DE Please print at scale 1 without the printer margins.
NO Den Maßstab 1 bitte randlos drucken.
IT Stampare la scala 1 senza i margini della stampante.
ES Imprimir a escala 1 sin los márgenes de la impresora.
PT É favor imprimir escala 1 sem as margens da impressora.
SE Skriv ut i skala 1 utan skrivarens marginaler.
FI Portaiden painatuksen jälkeen reunat eivät saa näkyä.
DK Udskriv venligst i målestoksforhold 1 uden printermarginer.
GR É favor imprimir escala 1 sem as margens da impressora.
RU За проскалю вышата ў маштабе 1:1 меса ў перамяжы таву эканавіты.
BG Пожаљуишта, печатајте в маштабе 1:1 без отступов от краа.

EVOLUTION

8+

6200

Instructions

Notice de montage

Bauanleitung

Istruzioni di montaggio

Instrucciones de montaje

Instruções de montagem

Monteringsanvisning

Kokoamisohje

Monterings instruktioner

Montagehandleiding

Οδηγίες συναρμολόγησης.

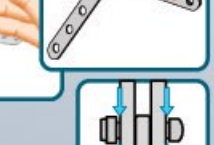
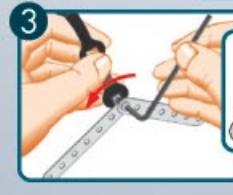
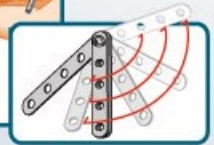
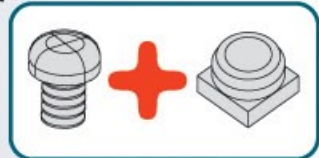
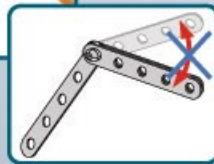
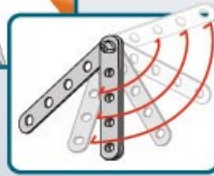
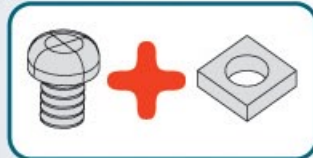
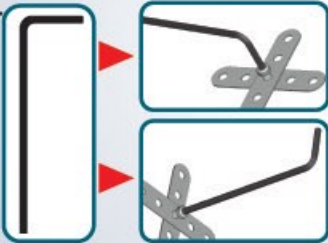
Инструкци





CONSTRUCTION TIPS

LES ASTUCES DE CONSTRUCTION
 KONSTRUKTIONS-TIPPS
 LE ASTUZIE DELLA COSTRUZIONE
 LOS INGENIOS DE LA CONSTRUCCIÓN
 DICAS PARA A MONTAGEM
 KOKOONPANON KIKAT
 BYGGKNEPEN
 ET PAR TIPS TIL BYGGEARBEJDET
 DE FLIJNE KNEEPJES VAN HET BOUWEN
 Τα έξυπνα κόλπα κατασκευής
 рекомендации по сборке



C880 x1



C887 x2



C882 x2



C883 x2



C772 x1



C772 x1



C771 x3



C769 x2



C768 x2



C775 x2



C775 x8



C866 x2



C380 x1

C861 x1

C862 x2

C863 x2

C860 x2

A012 (0012) x1

C330 x3

A898 (0040B) x1



A346 (0046) x1



A448 (0048A) x3



A235 (0235) x2



A248 (0048) x1



A548 (0048E) x2



A812 (0812B) x8



A806 (0806B) x6



A127 (0126A) x2



C879 x2



C879 x2

C896 x4

C901 x4



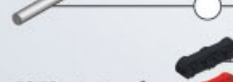
115mm **A427 (0315A) x1**
4 1/2"



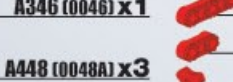
75mm **A429 (0316B) x4**
3"



60mm **A516 (0316A) x1**
2 3/8"



40mm **A918 (0018A) x4**
1 1/2"



25mm **A018 x1**
1"



A420 (0260C) x3



A420 (0260C) x4



C868 x2



C881 x1



C885 x2



A321 (0321) x1



B222 x2



B222 x2



A195 (0057B) x1



A423 (0260F) x2

A444 (0144C) x1

A623 (0023C3P) x3

A238 (0038A) x3

A238 (0038A) x12

A338 (0038B) x18

A259 (0059C) x17



31,75mm
1 1/4"

C935 x4



B3

23mm
15/16"

A347 (0147G) x2



B2

19mm
3/4"

A447 (0147F) x1



B1

14,7mm
37/64"

A247 (0147D) x2



S3

12mm
1/2"

A411 (0111A) x10



S3

12mm
1/2"

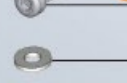
A411 (0111A) x8



S2

9,5mm
3/8"

A511 (0111C) x2



S2

9,5mm
3/8"

A511 (0111C) x6



S1

5,8mm
15/64"

A637 (0037B) x2



S1

5,8mm
15/64"

A637 (0037B) x32



A138 (0038) x3



A337 (0037A) x24

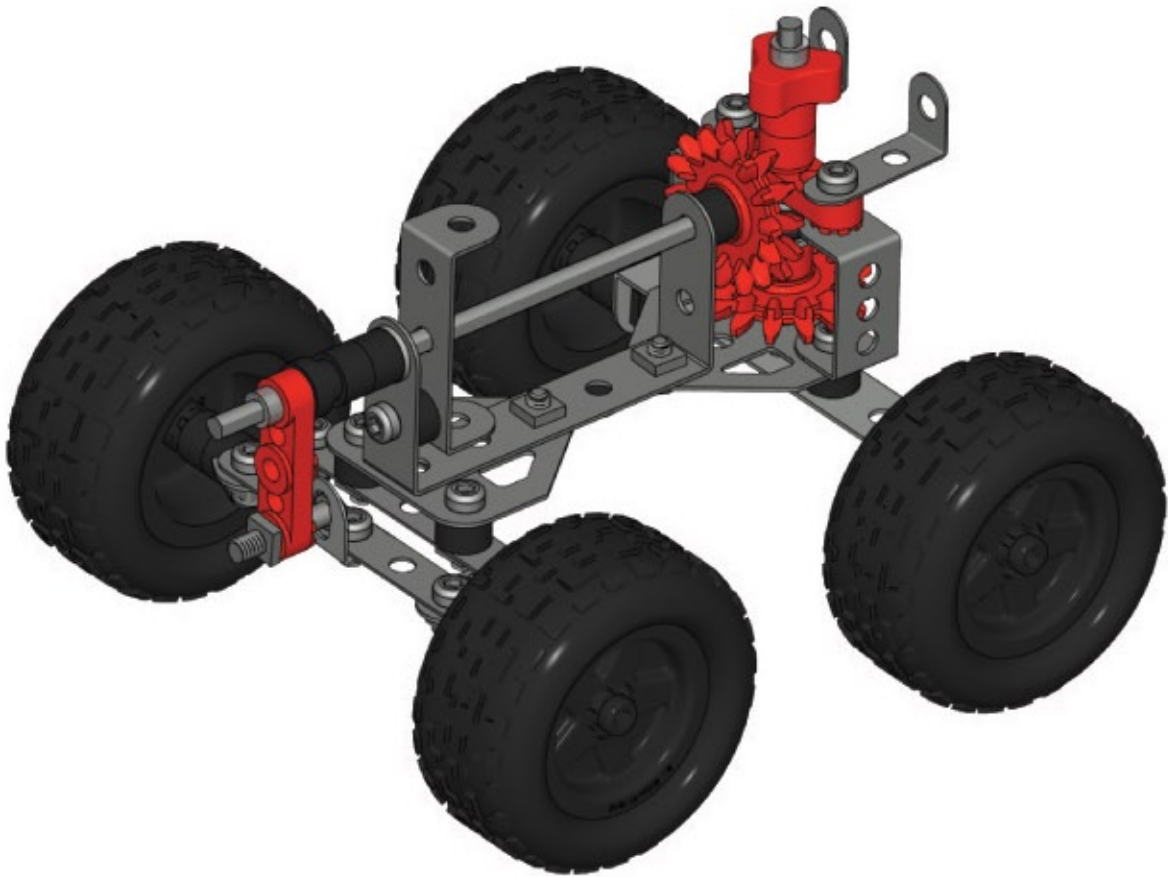


A337 (0037A) x45

A737 (0037H) x4

A136 (0036C) x1

C088 x1

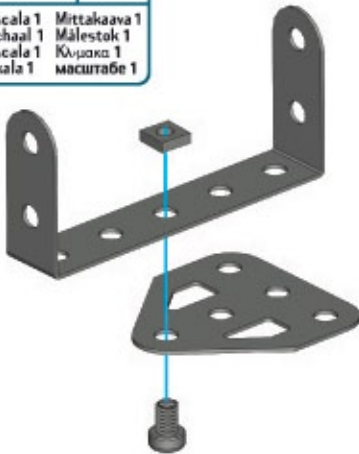


1

	A346 (0046) X 1
	A127 (0129) X 1
	A637 (0037) X 1
	A337 (0037) X 1

	S1	1:1
--	-----------	------------

Scale 1 Escala 1 Mittakaava 1
 Echelle 1 Schaal 1 Målestok 1
 Maßstab 1 Escala 1 Μέτρο 1
 Scala 1 Skala 1 Масштаб 1

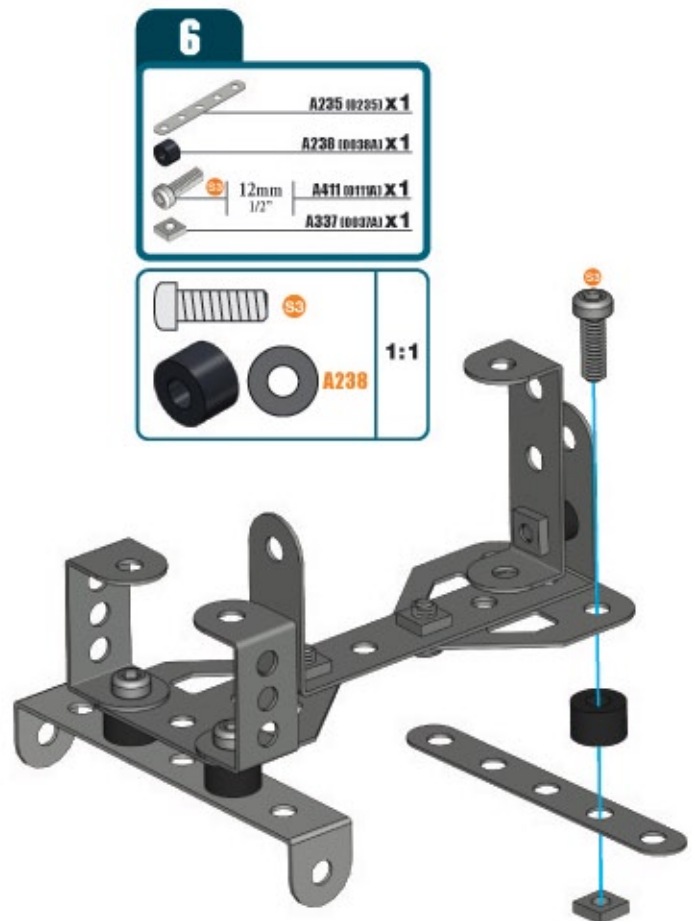
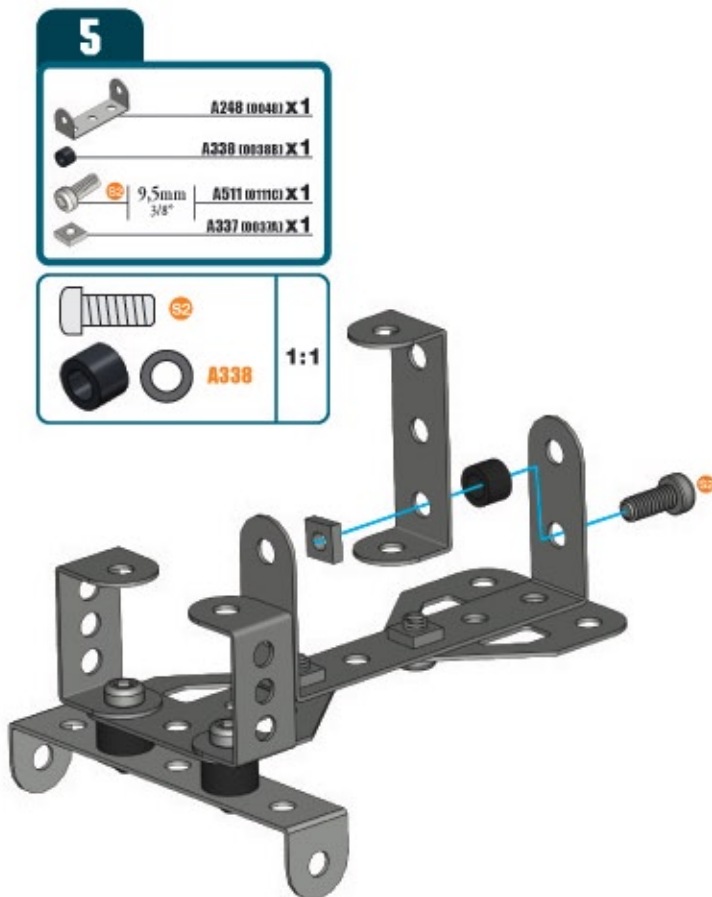
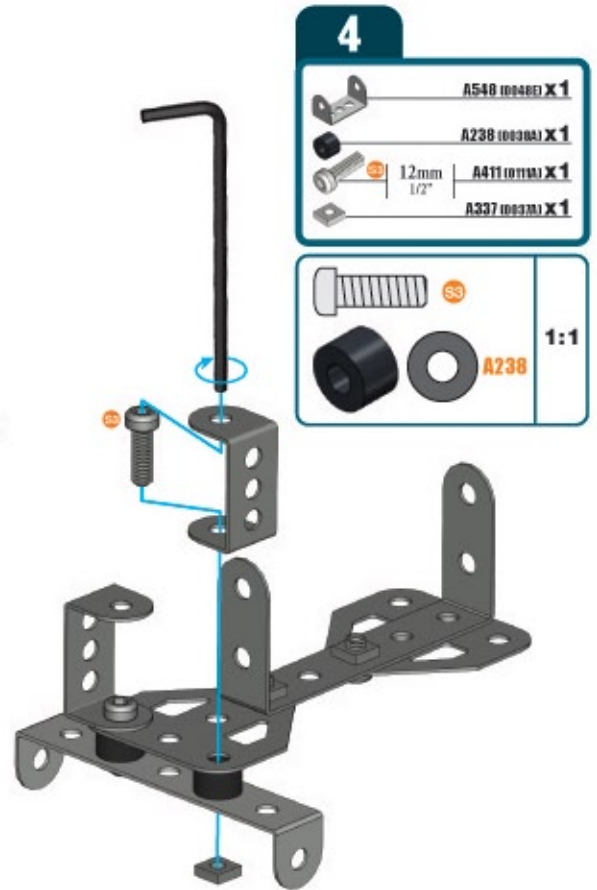
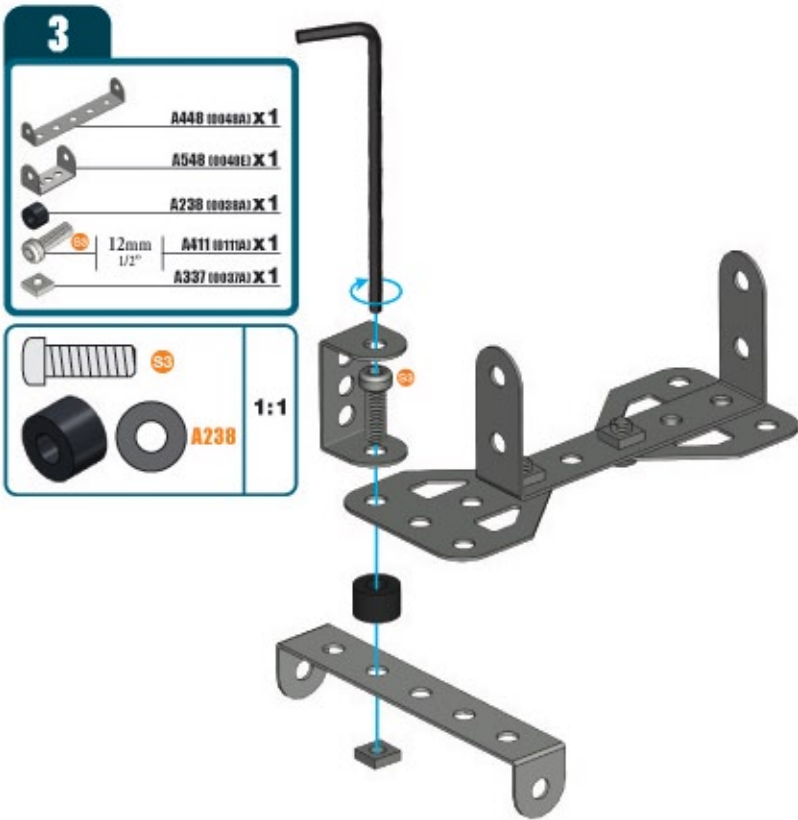


2

	A127 (0129) X 1
	A637 (0037) X 1
	A337 (0037) X 1

	S1	1:1
--	-----------	------------

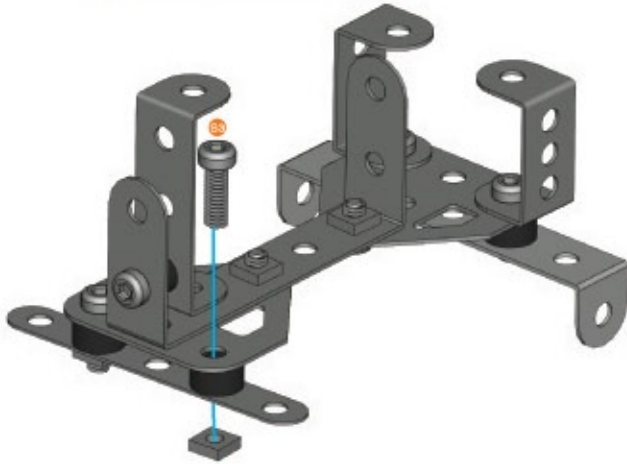




7

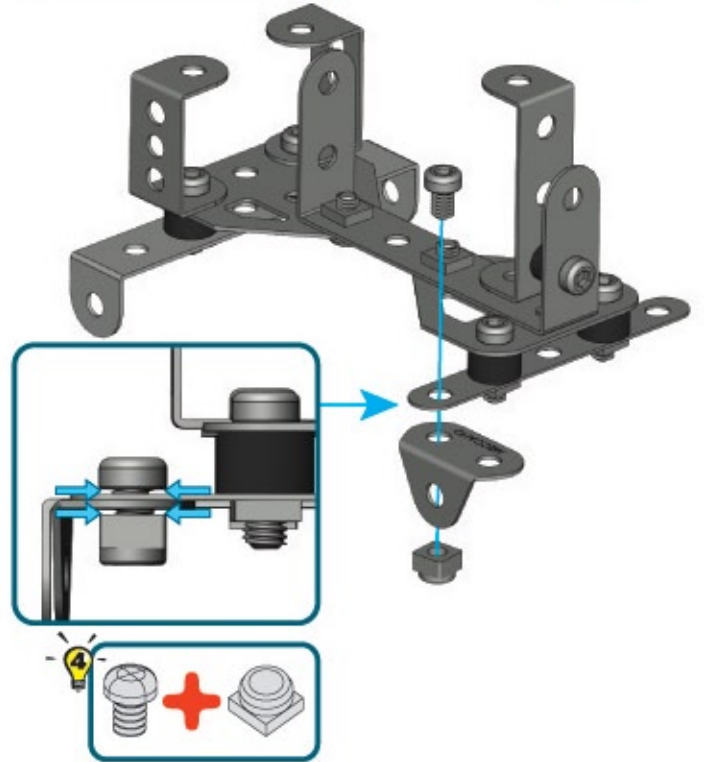
	A238 (00300) X 1
 1.2mm 1/2"	A411 (00110) X 1
	A337 (00370) X 1




 S3	1:1
 	
	A238

**8**

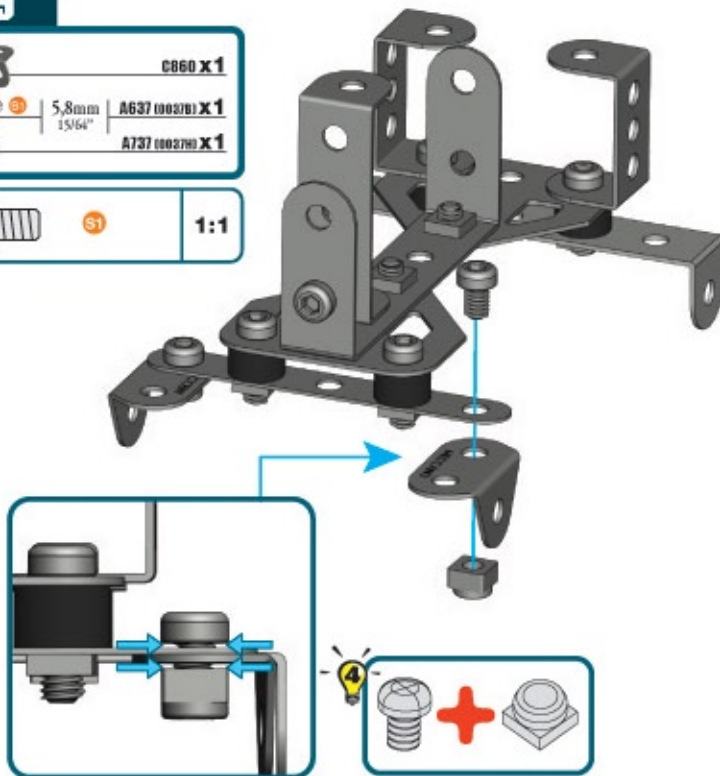
	C860 X 1
 5.8mm 15/64"	A637 (00370) X 1
	A737 (00370) X 1




 S1	1:1
--	------------

**9**

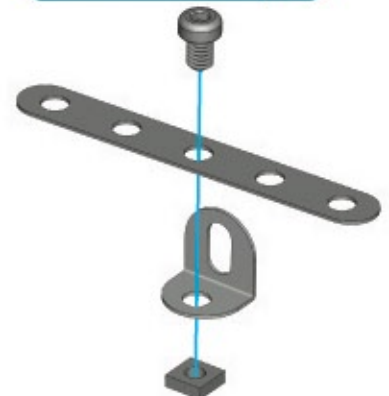
	C860 X 1
 5.8mm 15/64"	A637 (00370) X 1
	A737 (00370) X 1

 S1	1:1
--	------------

**10**

	A235 (00230) X 1
	A012 (0012) X 1
 5.8mm 15/64"	A637 (00370) X 1
	A337 (00370) X 1

 S1	1:1
--	------------



11 ⑨+⑩+

	19mm 3/4"	A447 (01471) X 1
	5.8mm 15/64"	A637 (00370) X 1
		A737 (00370) X 1

	S1	1:1
	B2	

12

	5.8mm 15/64"	A637 (00370) X 1
		A737 (00370) X 1

	S1	1:1
--	----	-----

2

1

4

4

13

	115mm 4 1/2"	A427 (00150) X 1
		B222 X 1
		A338 (00380) X 1
		A259 (00500) X 1

	A338	1:1
--	------	-----

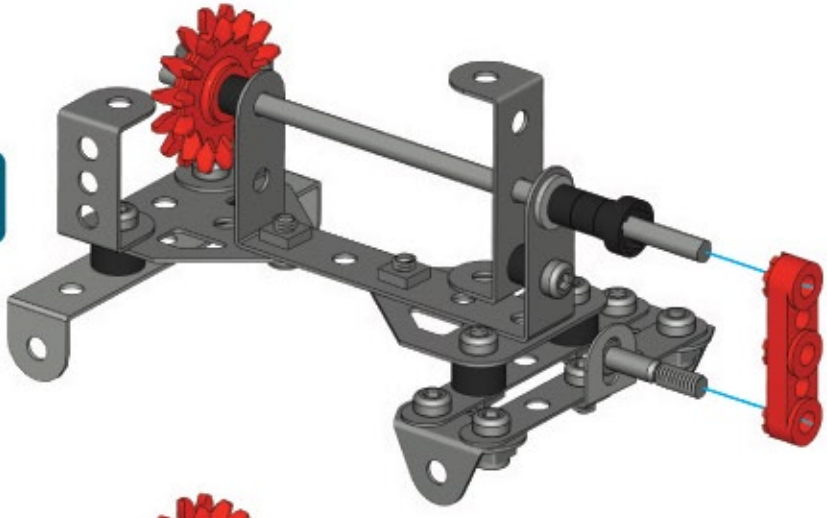
14

	A444 (01440) X 1
	A338 (00380) X 2
	A130 (00381) X 1



	A338	1:1
--	------	-----

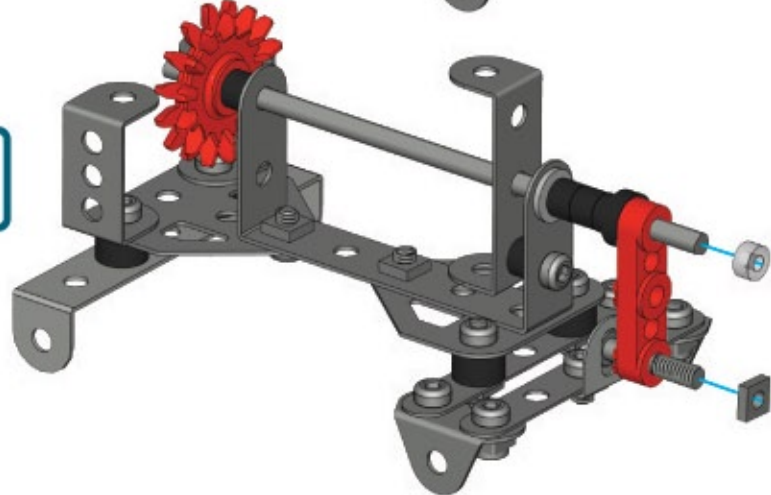
15

 **A420 (0260C) X1**



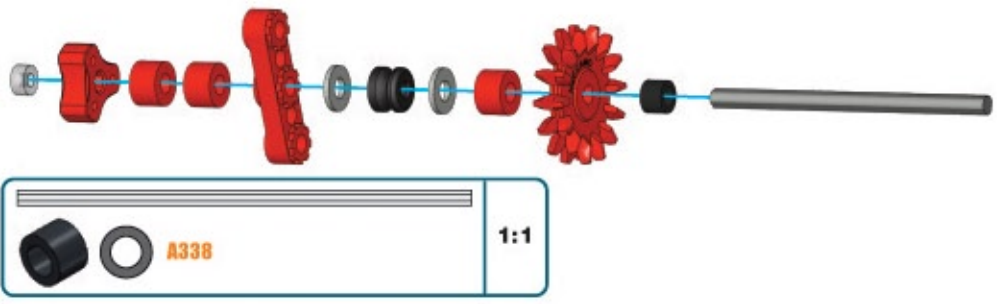
16

 **A259 (0050C) X1**
 **A337 (0037A) X1**



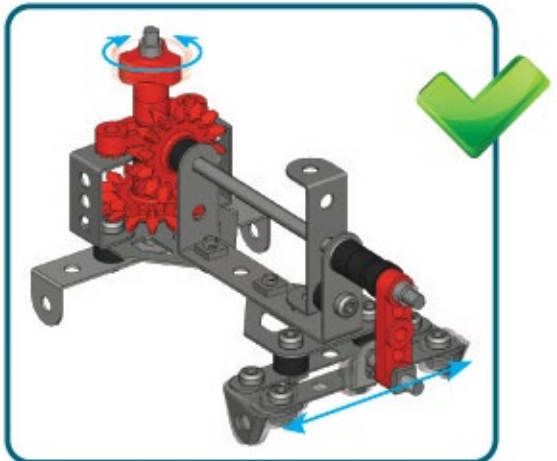
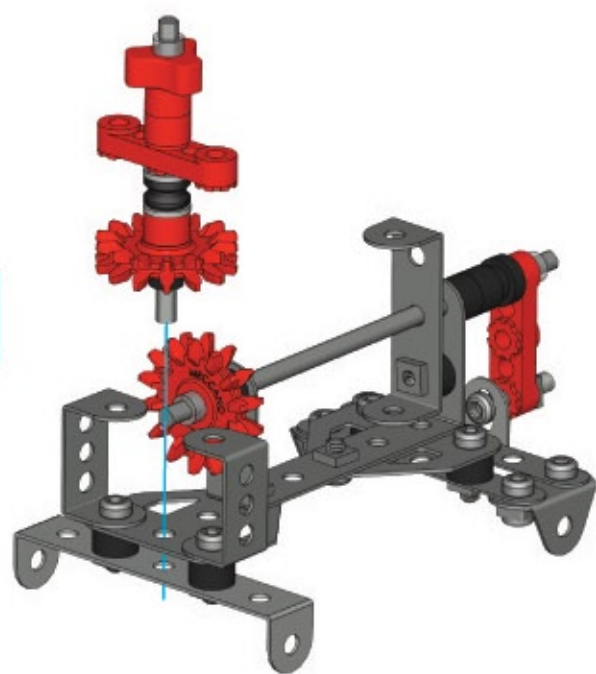
17

	60mm 2 3/8"	 A516 (0016A) X1
		 A623 (0023C3P) X1
		 A238 (0038A) X3
		 A338 (0038B) X1
		 A259 (0050C) X1
		 A138 (0038) X2



18

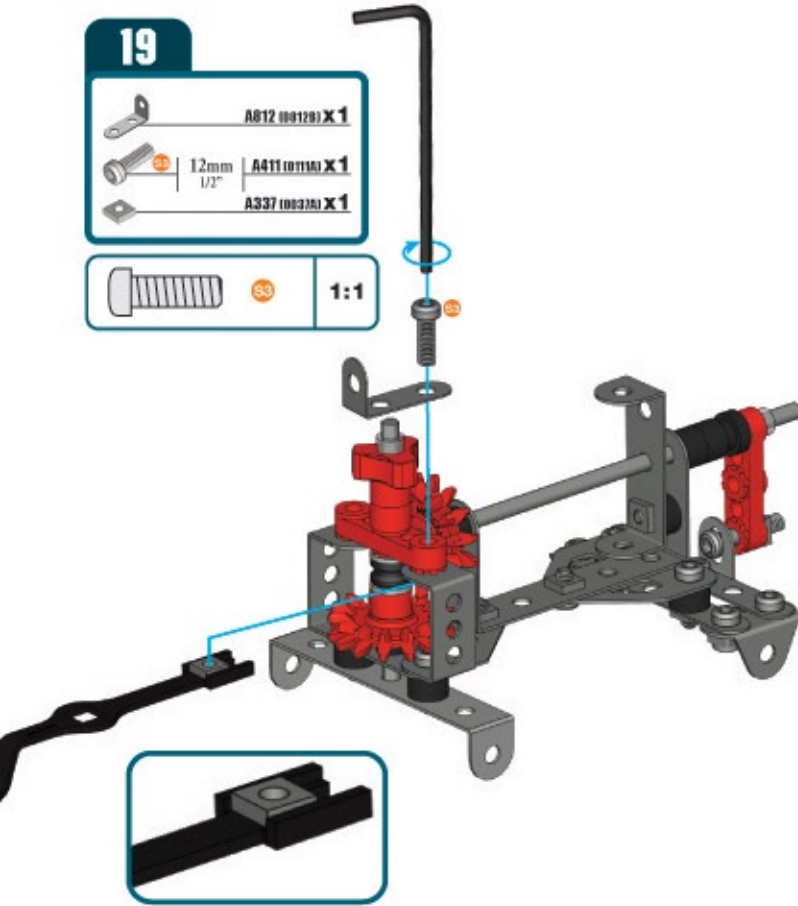
16 + 17



19

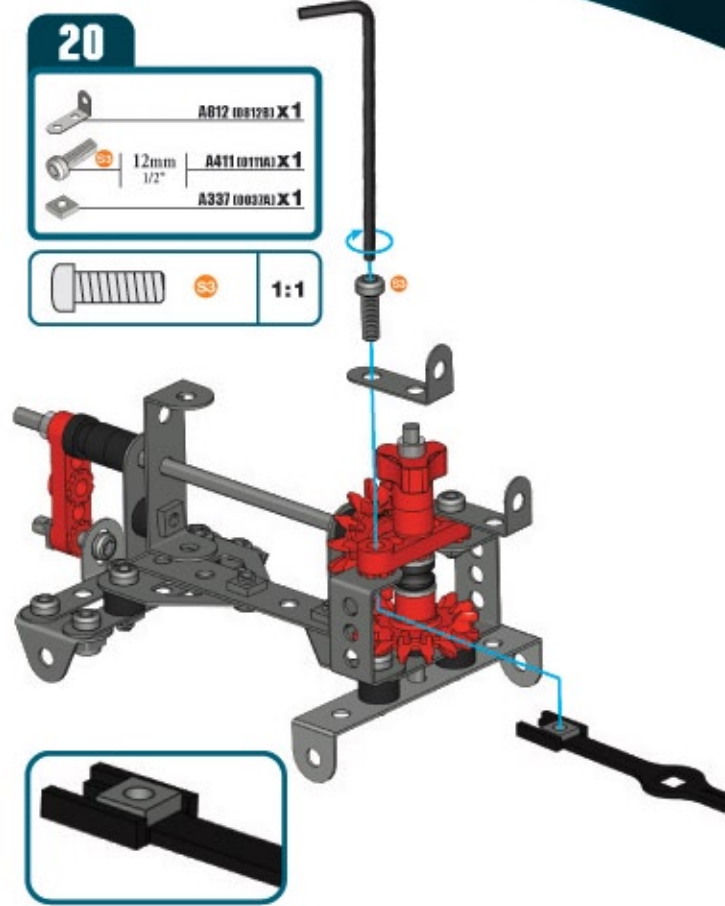
- A812 (0812B) X 1
- 12mm | A411 (0111A) X 1
1/2"
- A337 (0837A) X 1

- 1:1

**20**

- A812 (0812B) X 1
- 12mm | A411 (0111A) X 1
1/2"
- A337 (0837A) X 1

- 1:1

**21**

- C896 X 4
- C901 X 4

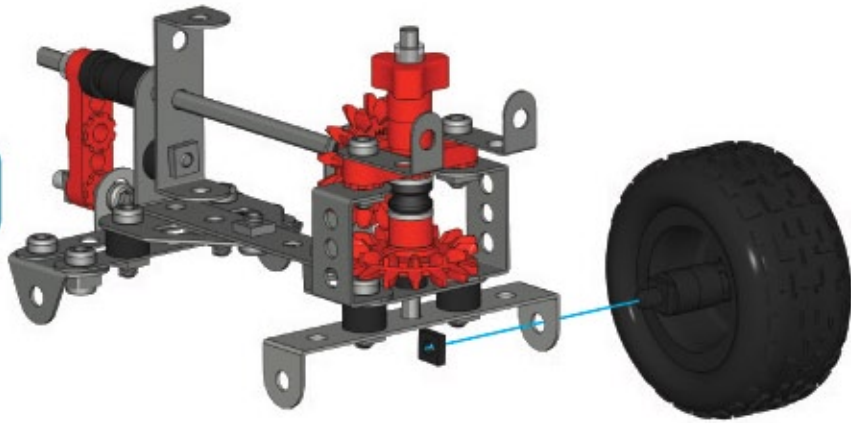
**x4****22****(2)+**

- 31,75mm | C935 X 4
1 1/4"
- A238 (0838A) X 8
- A337 (0837A) X 4

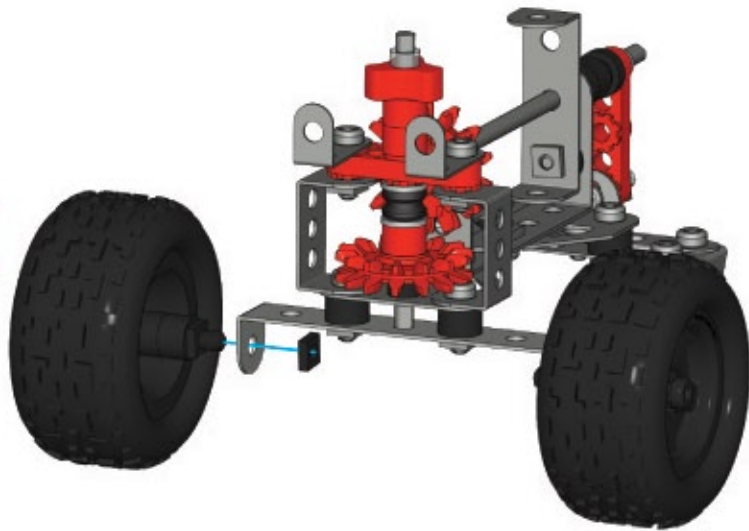
- 1:1

**x4**

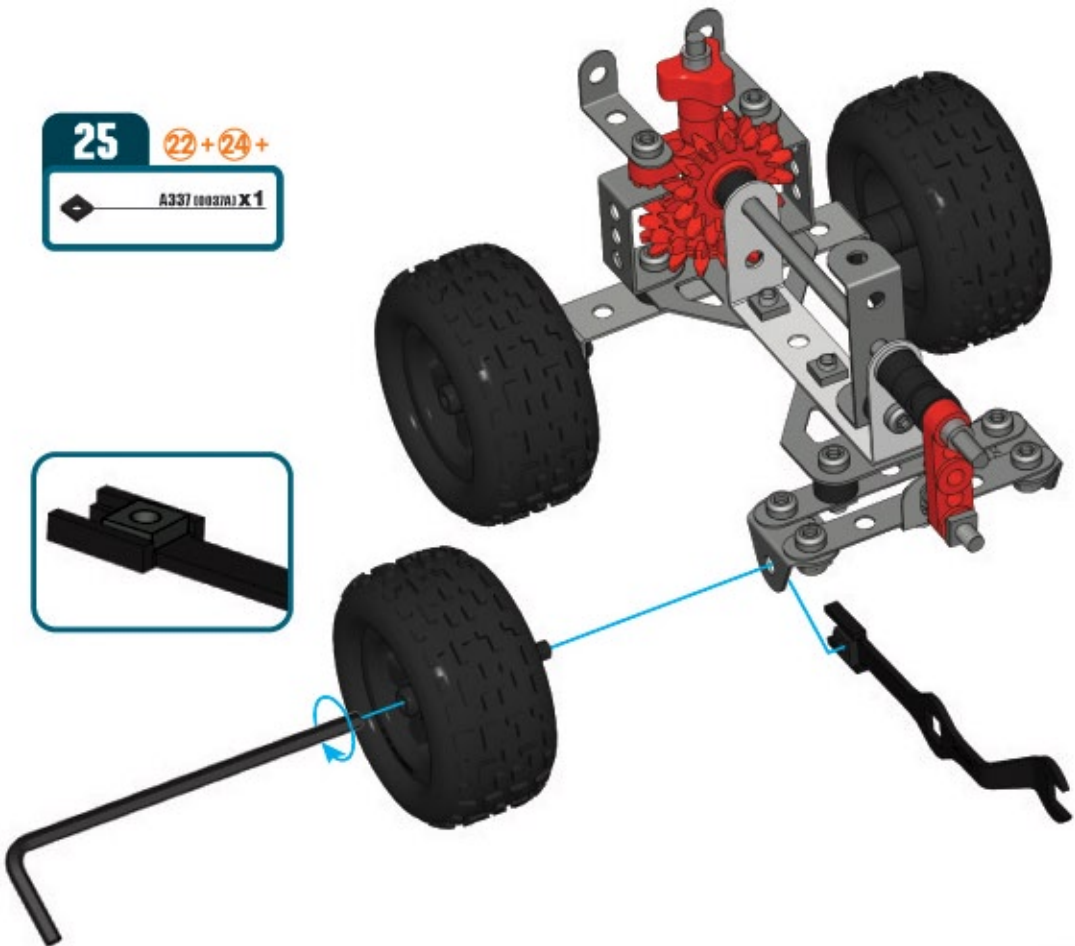
23 20+22+
A337 (0637A) X 1



24 22+23+
A337 (0637A) X 1



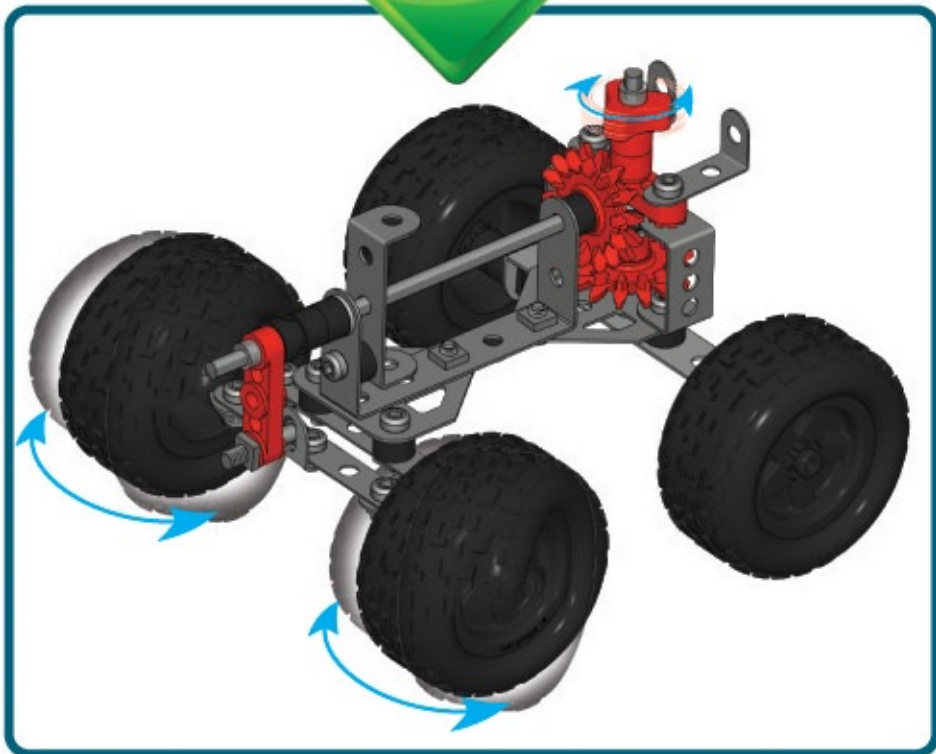
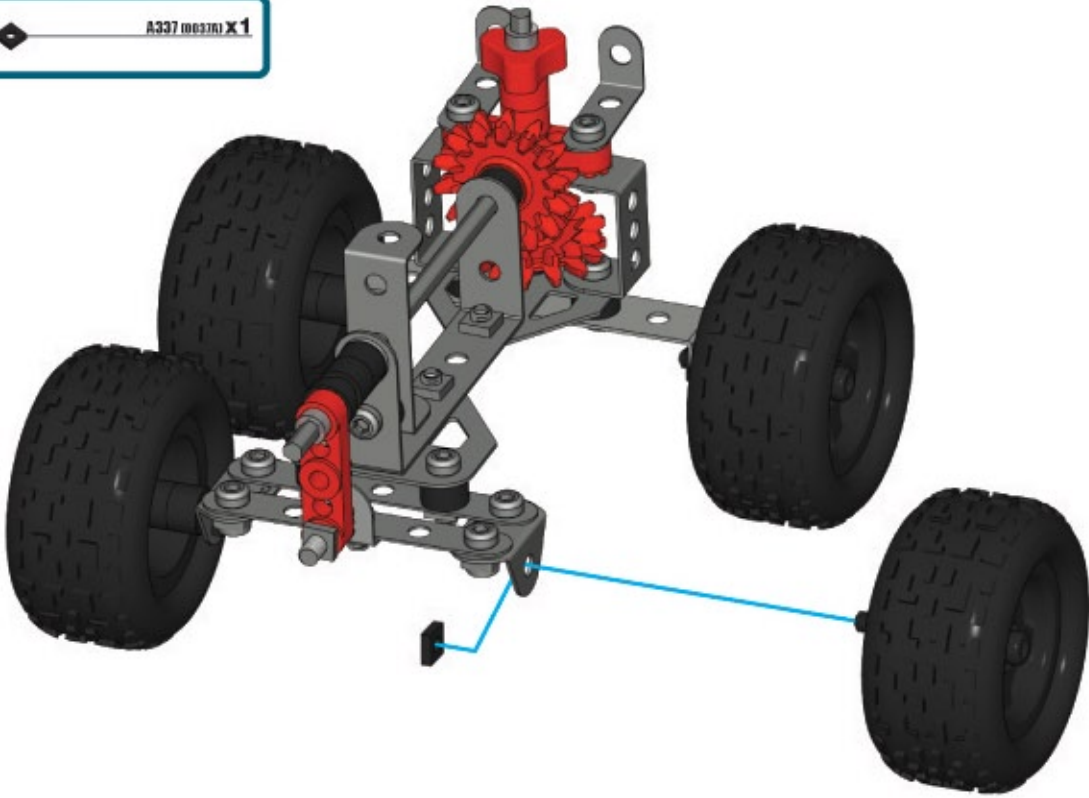
25 22+24+
A337 (0637A) X 1



26

22+25+

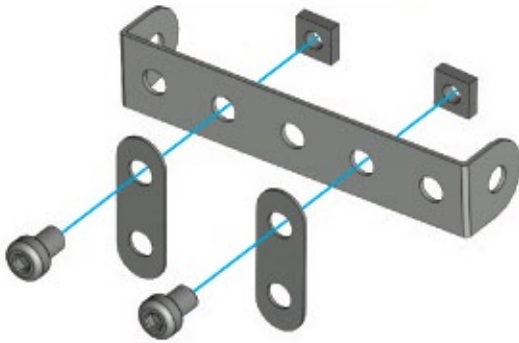
A337 (003270) X1



27

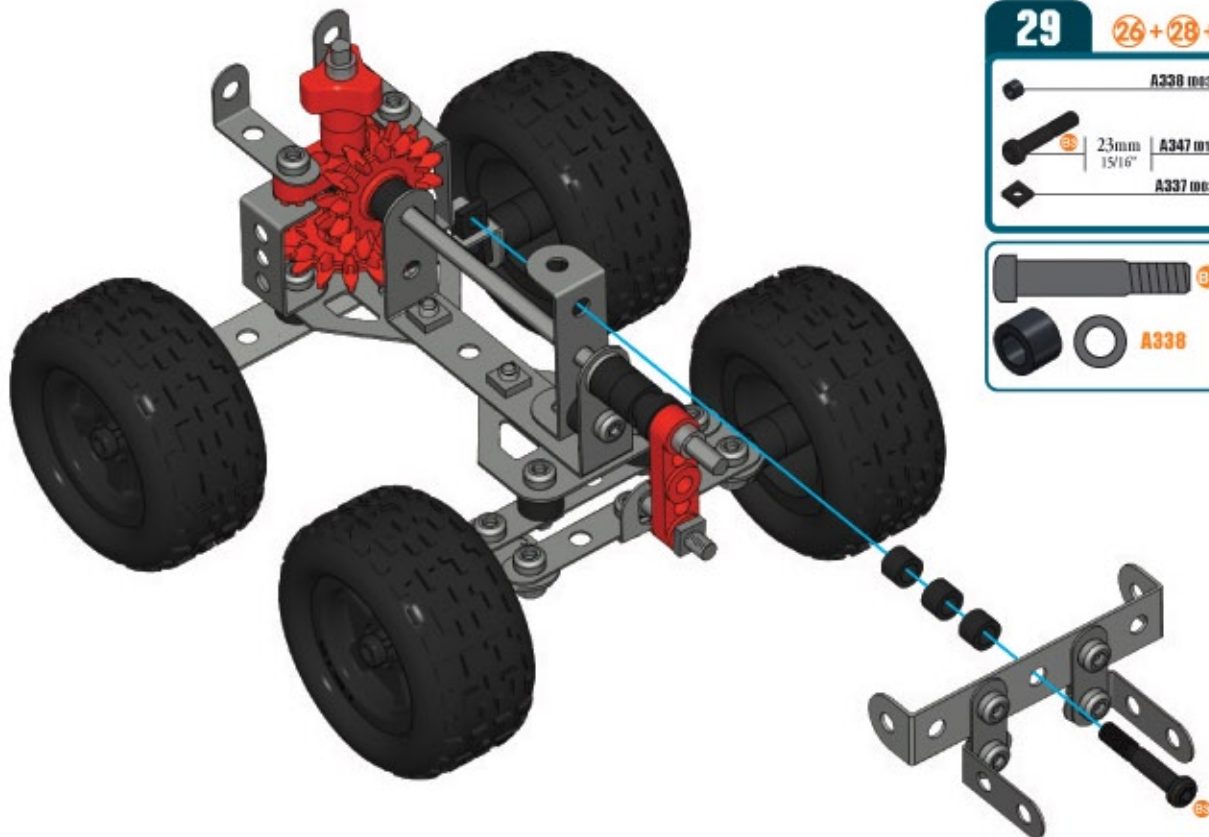
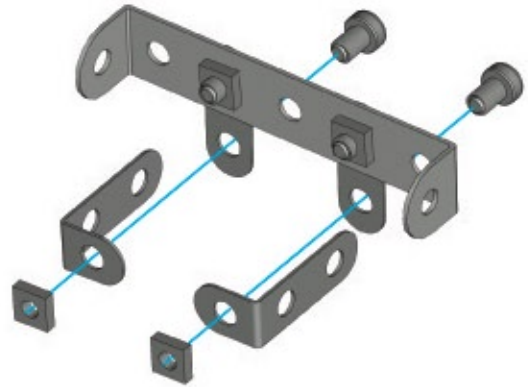
	A448 (0040A) X 1
	A806 (0006B) X 2
	A637 (0037B) X 2
	A337 (0037A) X 2

	S1	1:1
--	-----------	------------

**28**

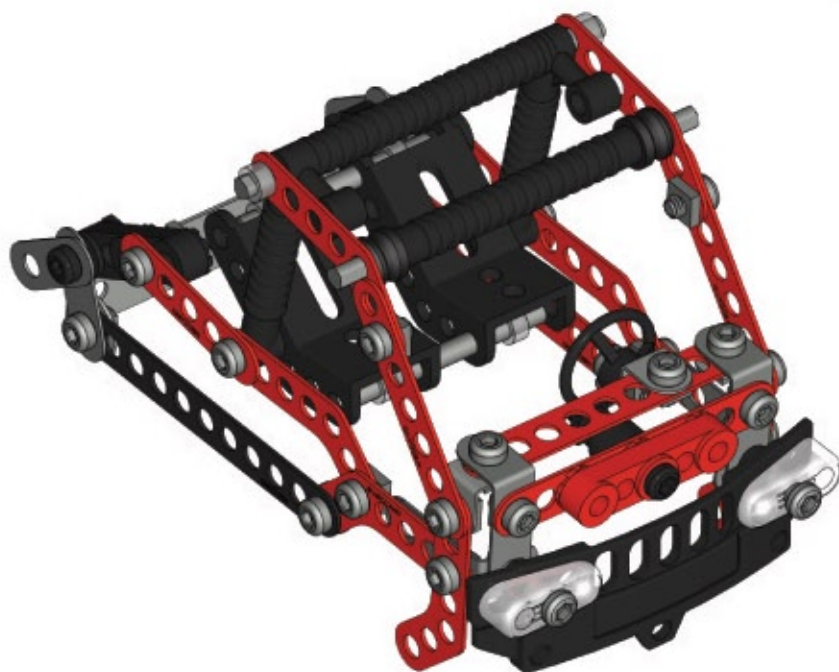
	A812 (0012B) X 2
	A637 (0037B) X 2
	A337 (0037A) X 2

	S1	1:1
--	-----------	------------

**29****26+26+**

	A338 (0038B) X 3
	A347 (0116) X 1
	A337 (0037A) X 1

	S3	1:1
	A338	



30

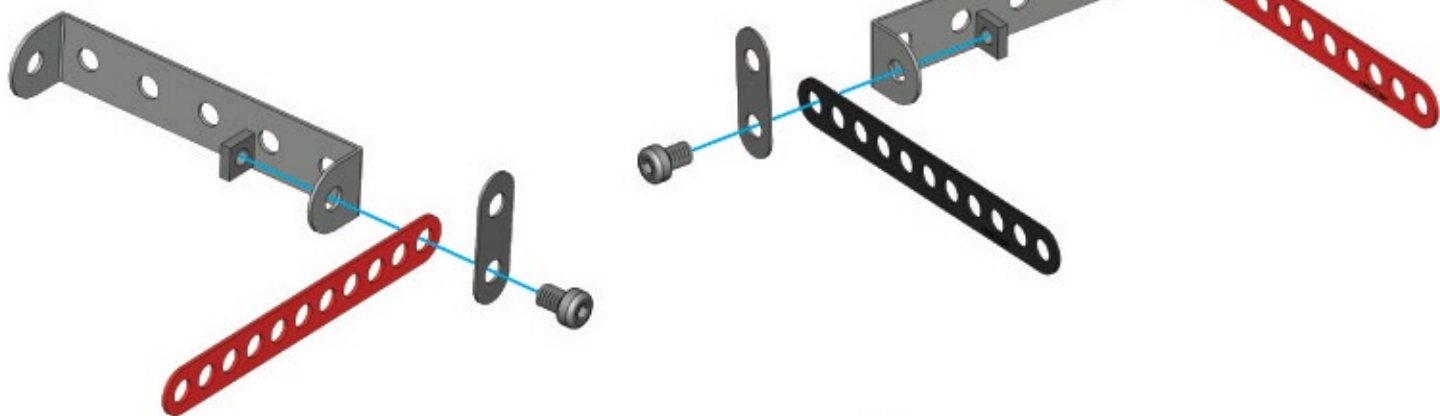
	C772 X 1
	A448 (064881) X 1
	A806 (080681) X 1
	A637 (063781) X 1
	A337 (063781) X 1

	S1	1:1
--	-----------	------------

31

	C772 X 1
	A806 (080681) X 1
	A637 (063781) X 1
	A337 (063781) X 1

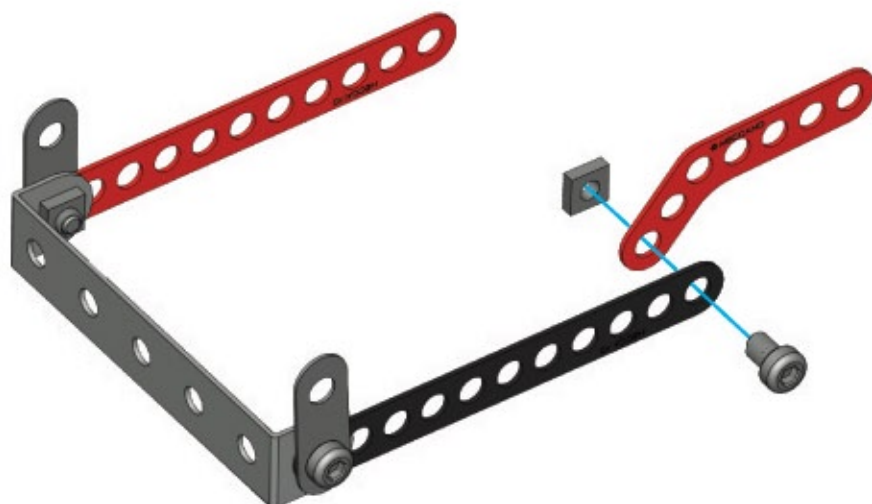
	S1	1:1
--	-----------	------------



32

	C775 X 1
	A637 (063781) X 1
	A337 (063781) X 1

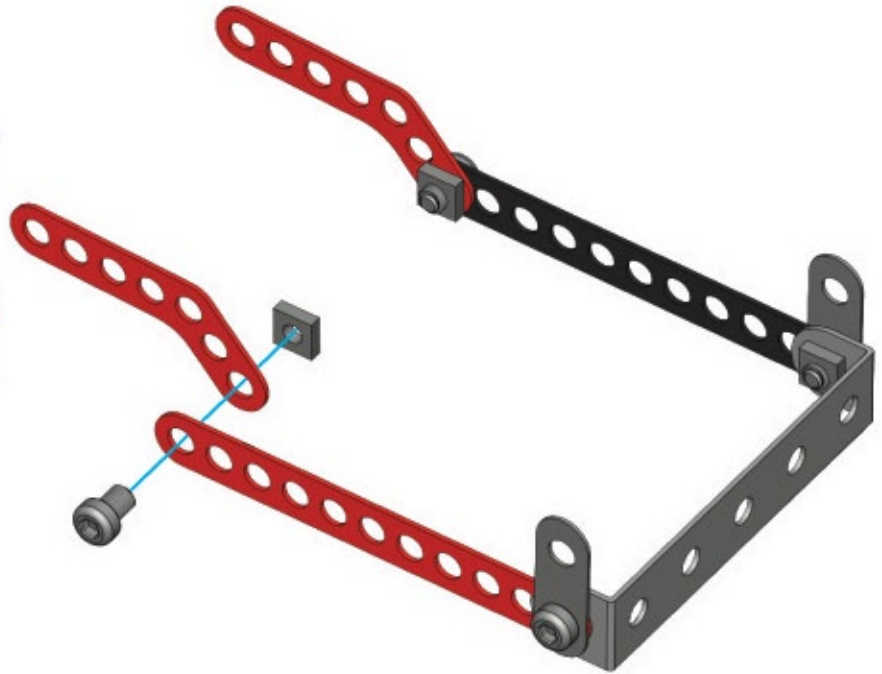
	S1	1:1
--	-----------	------------







33


	C775 X1
	A637 (00270) X1
	A337 (00270) X1

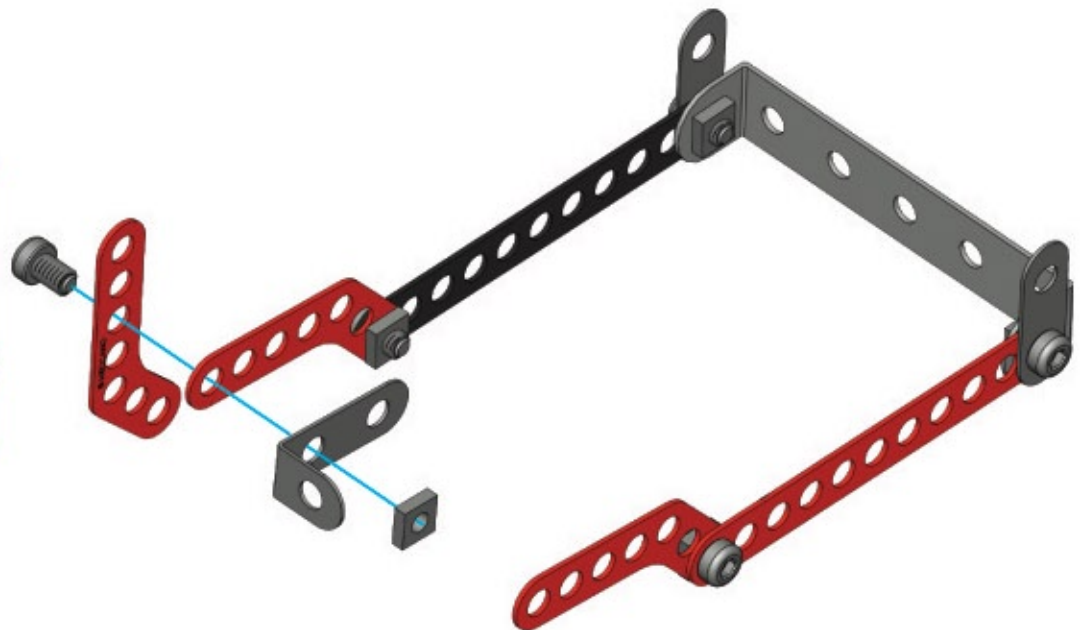
	S1	1:1
---	-----------	------------







34


	C775 X1
	A812 (00120) X1
	A637 (00270) X1
	A337 (00270) X1

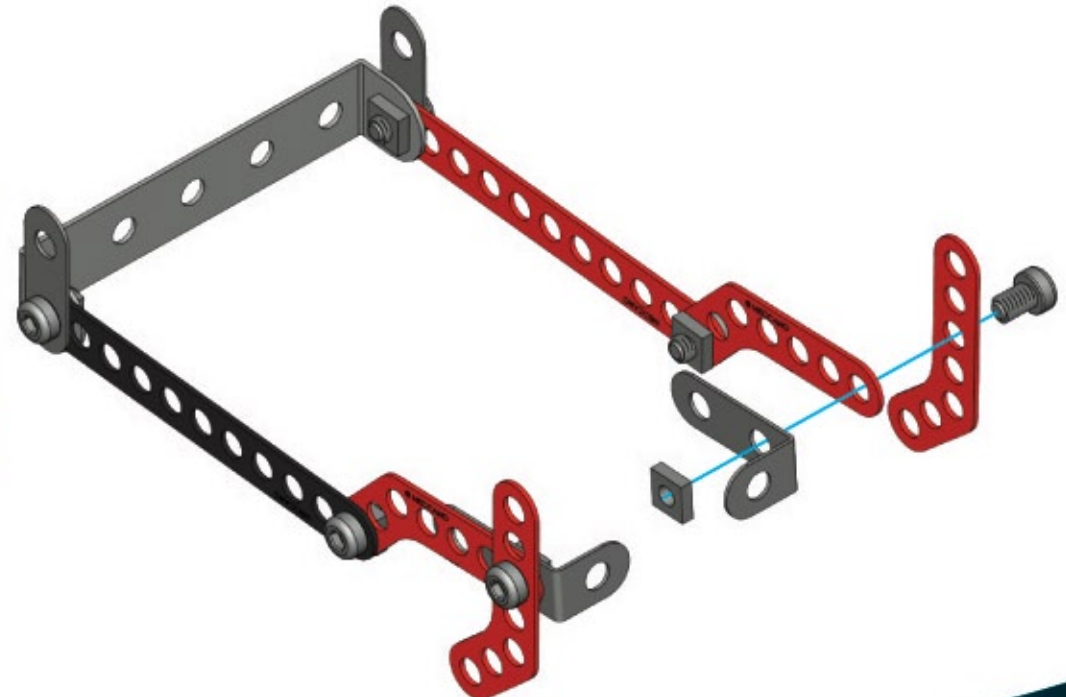
	S1	1:1
---	-----------	------------







35

	C775 X1
	A812 (00120) X1
	A637 (00270) X1
	A337 (00270) X1

	S1	1:1
---	-----------	------------






36

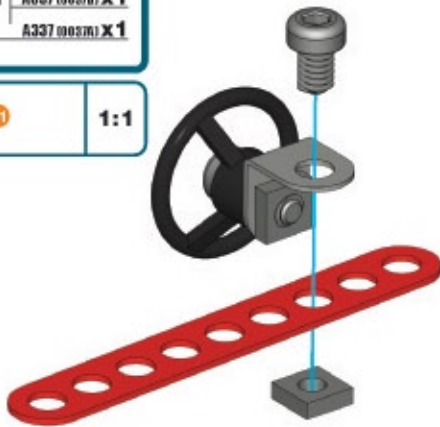
	A321 00211	X1
	C330	X1
	9,5mm 3/8"	A511 00110 X1
	A337 00021	X1





	S2	1:1
---	----	-----

**37**

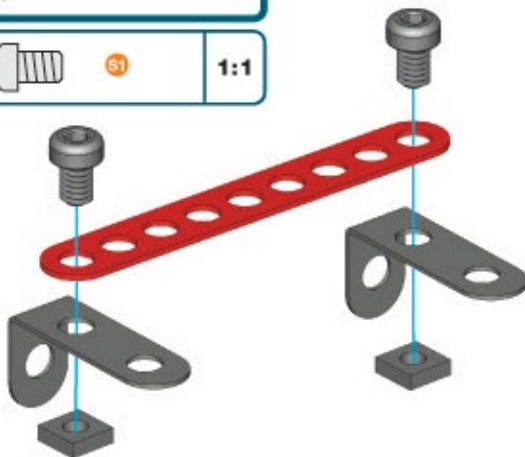
	C771	X1
	5,8mm 15/64"	A637 00021 X1
	A337 00021	X1

	S1	1:1
--	----	-----

**38**

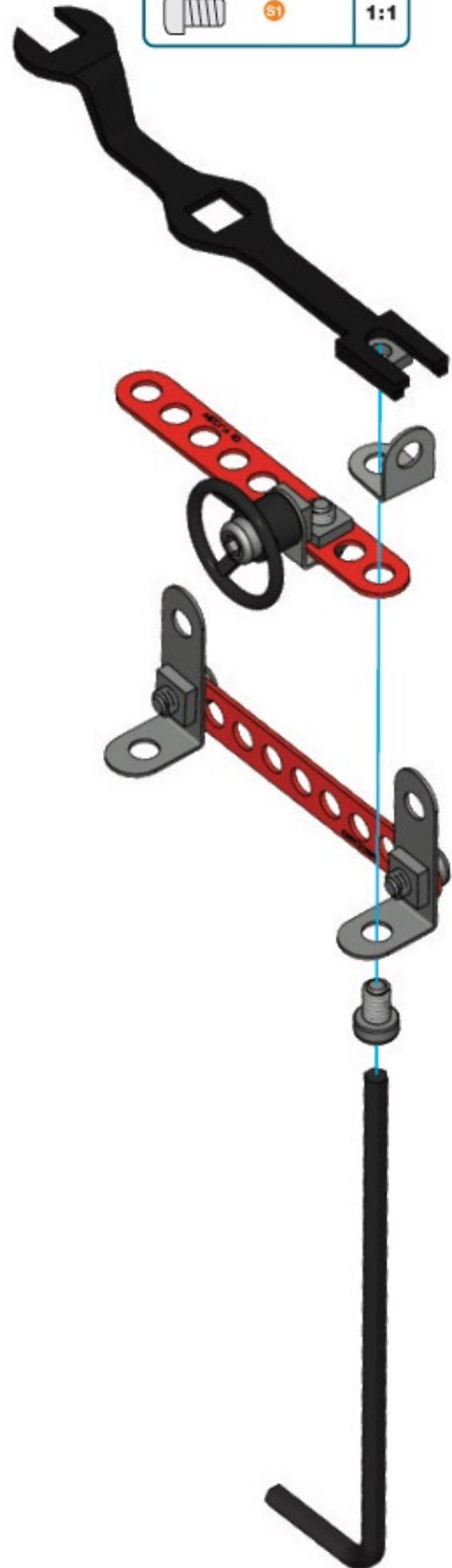
	C771	X1
	A812 00121	X2
	5,8mm 15/64"	A637 00021 X2
	A337 00021	X2

	S1	1:1
---	----	-----

**39****37 + 38 +**

	C330	X1
	5,8mm 15/64"	A637 00021 X1
	A337 00021	X1

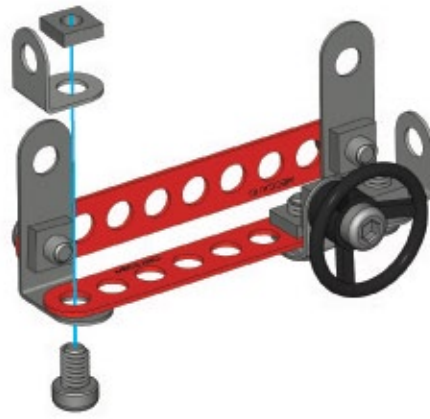
	S1	1:1
---	----	-----



40

	C330 X 1
	A637 (00276) X 1
	A337 (00378) X 1

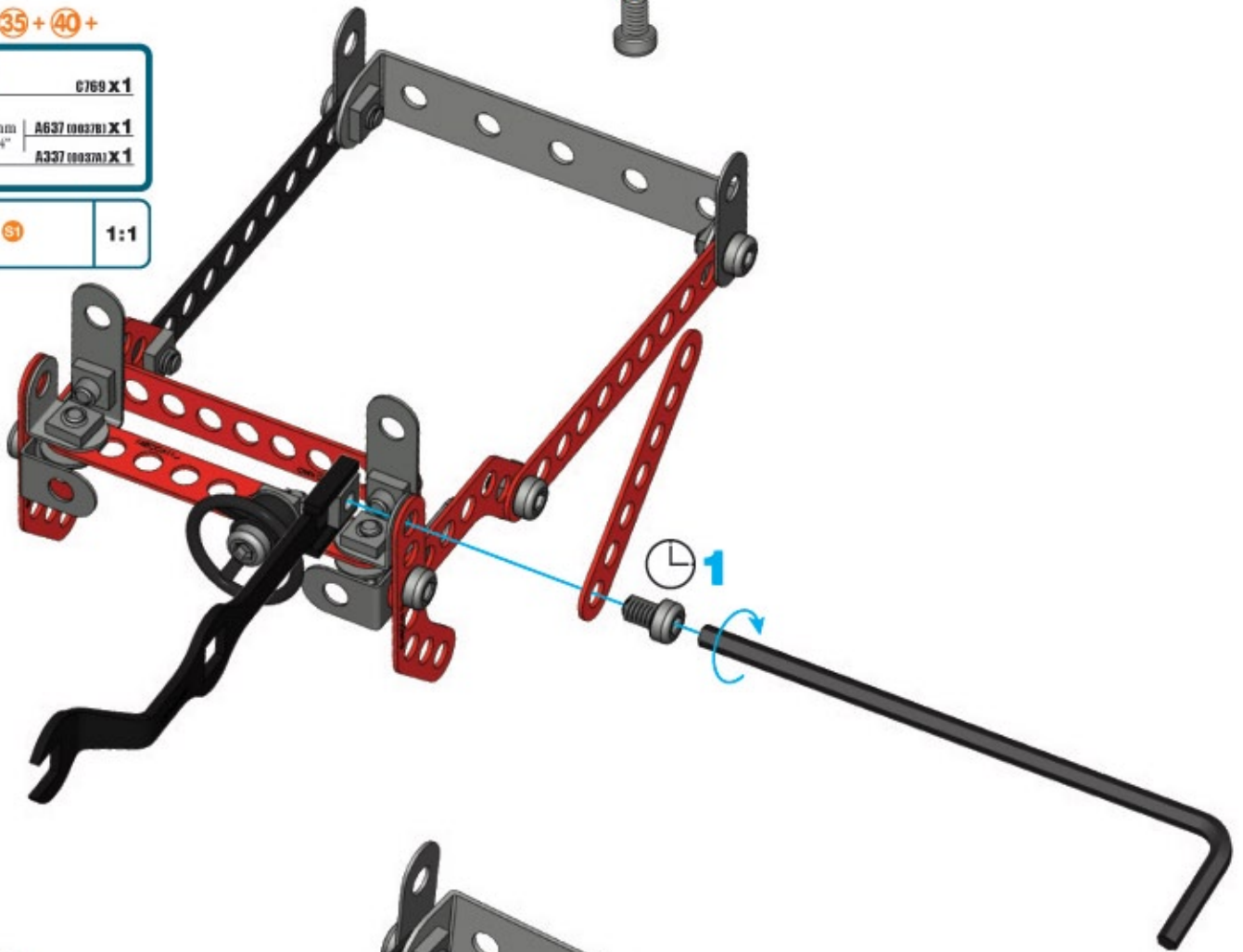
	S1	1:1
--	-----------	------------



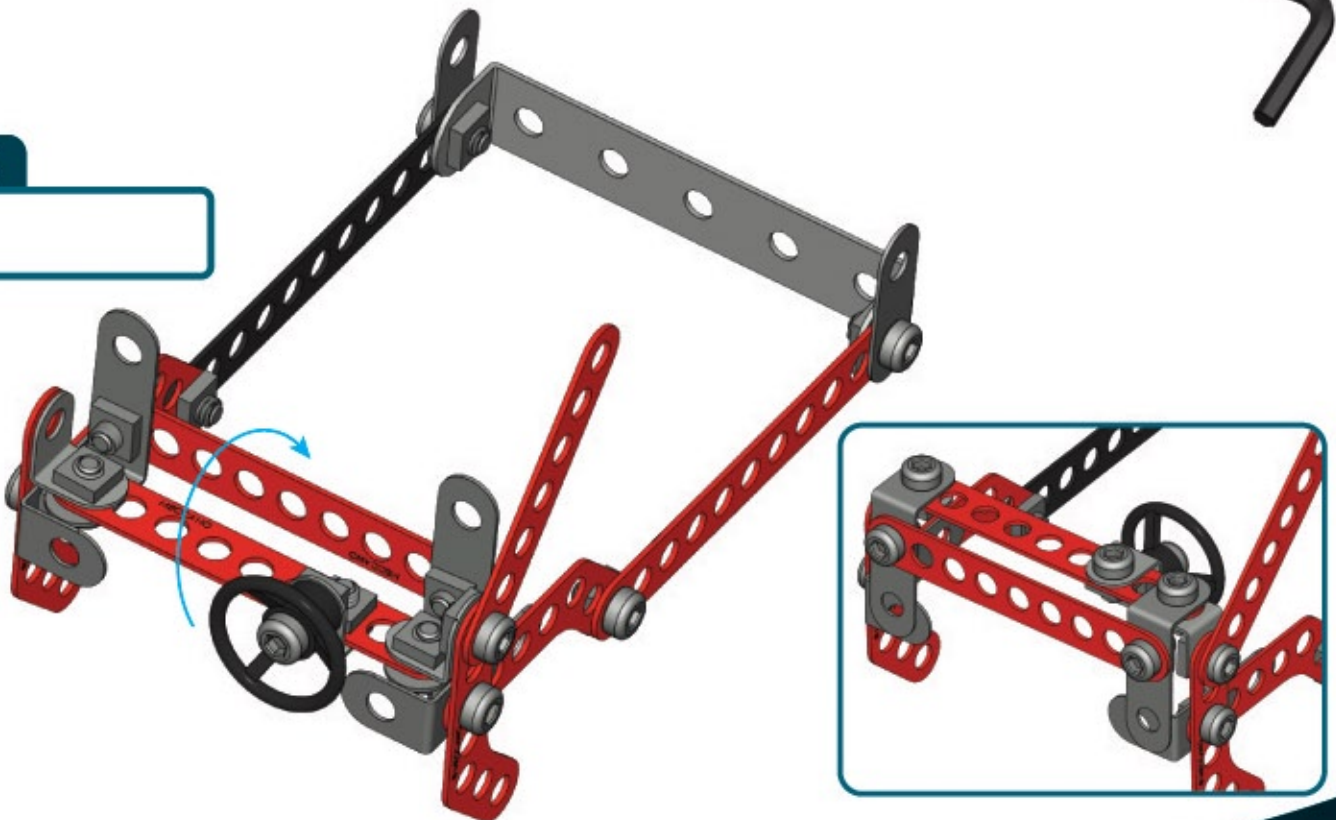
41 35 + 40 +

	C769 X 1
	A637 (00276) X 1
	A337 (00378) X 1

	S1	1:1
--	-----------	------------



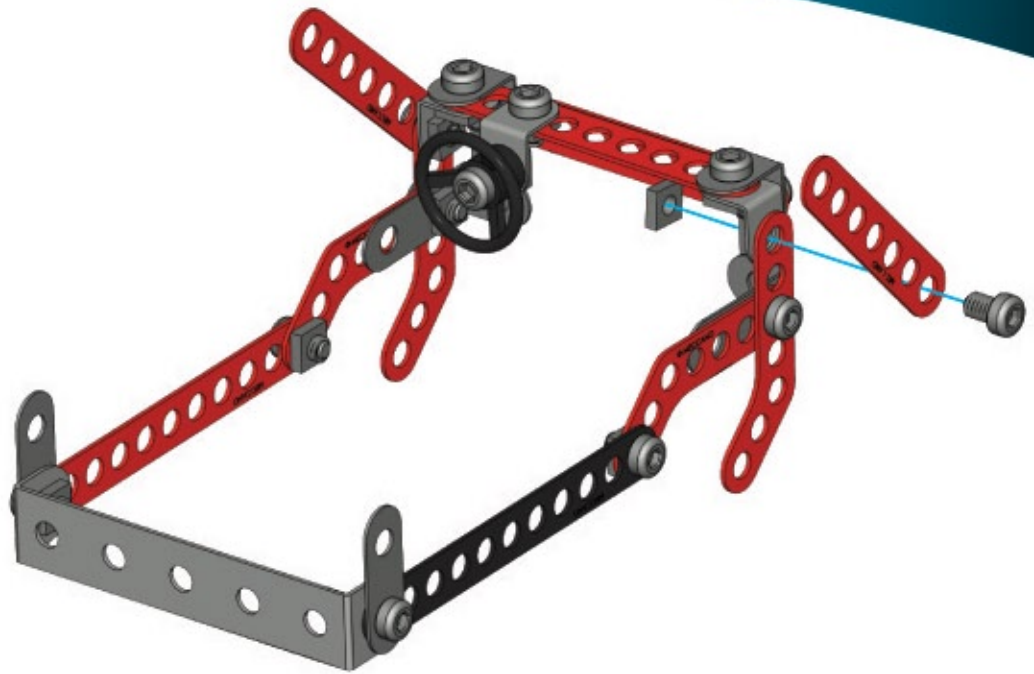
42



43

	6769 x 1
	A637 (00328) x 1
	A337 (00328) x 1

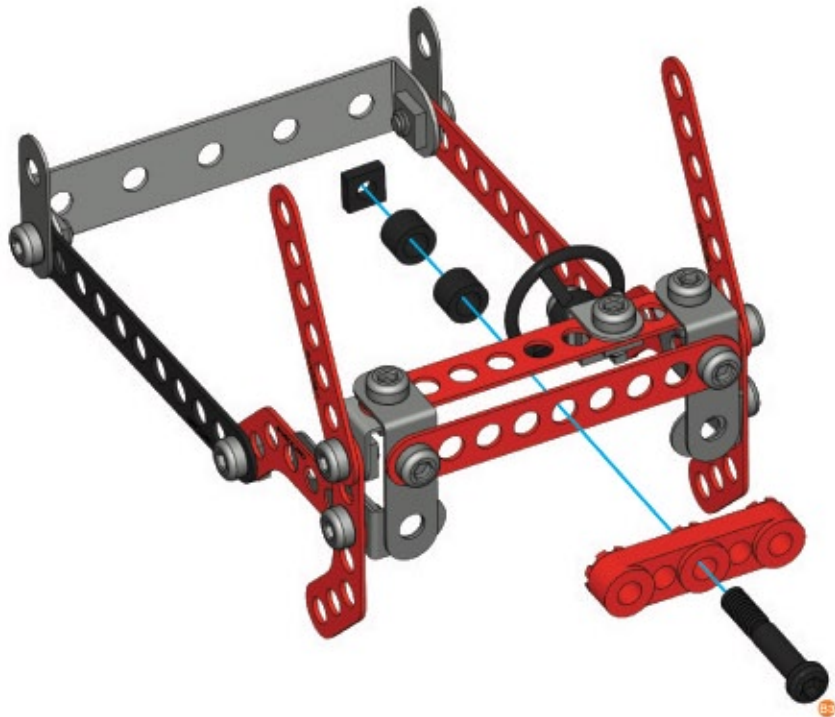
	B1	1:1
--	-----------	------------



44

	A420 (02000) x 1
	A338 (00398) x 2
	A347 (01100) x 1
	A337 (00328) x 1

	B3	1:1
	A338	



45

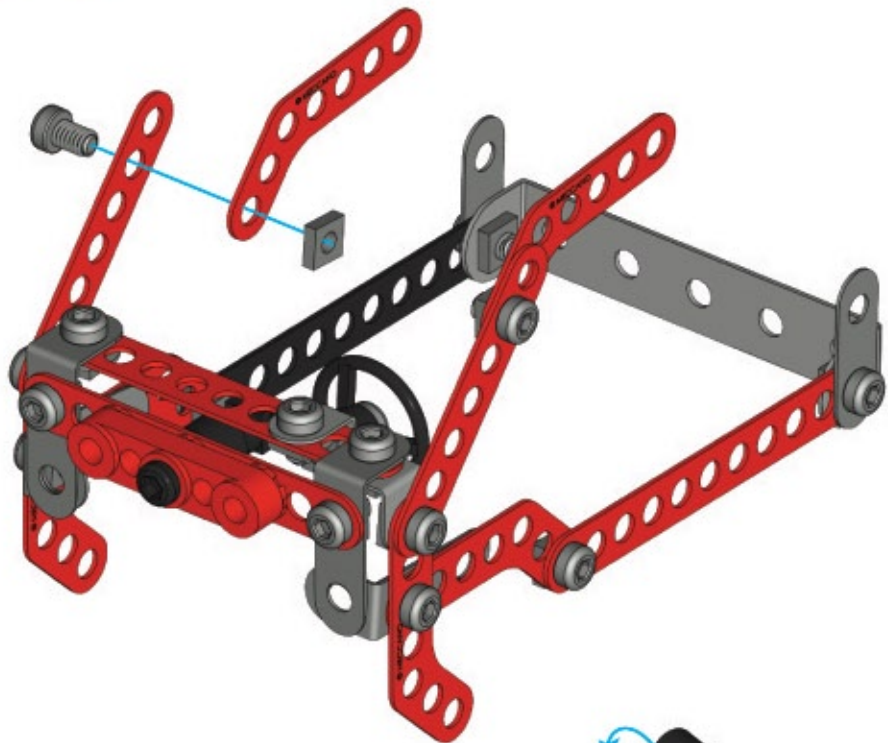
	6775 x 1
	A637 (00328) x 1
	A337 (00328) x 1

	B1	1:1
--	-----------	------------



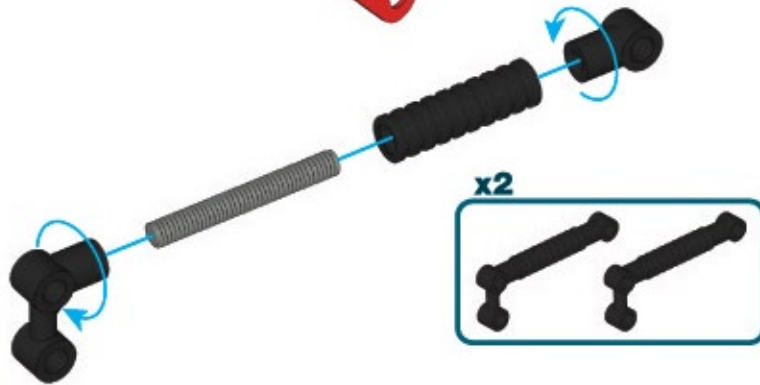
46

	C775 x1
	A637 (00376) x1
	A337 (00370) x1
	S1
	1:1

**47**

	A423 (02007) x2
	C866 x2
	C862 x2
	C863 x2

	C866
	1:1

**48**

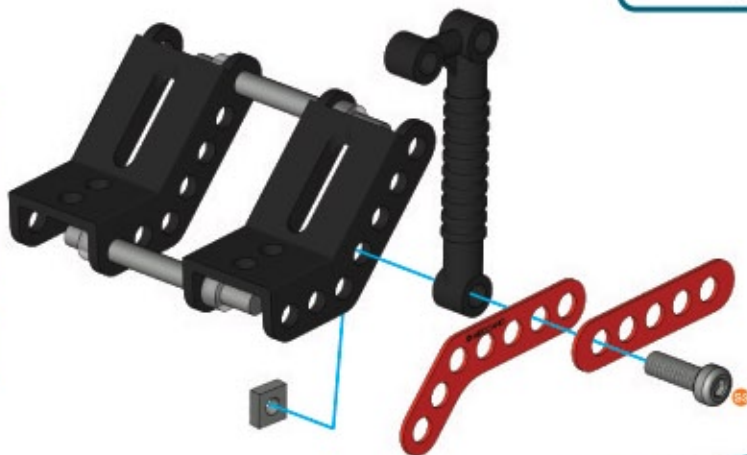
	40mm (1 1/2")	A918 (0018A) x2
		C867 x2
		A258 (0058C) x4

	1:1
--	------------

**49****47 + 48 +**

	C775 x1
	C768 x1
	A411 (011A) x1
	A337 (0037A) x1

	S3
	1:1

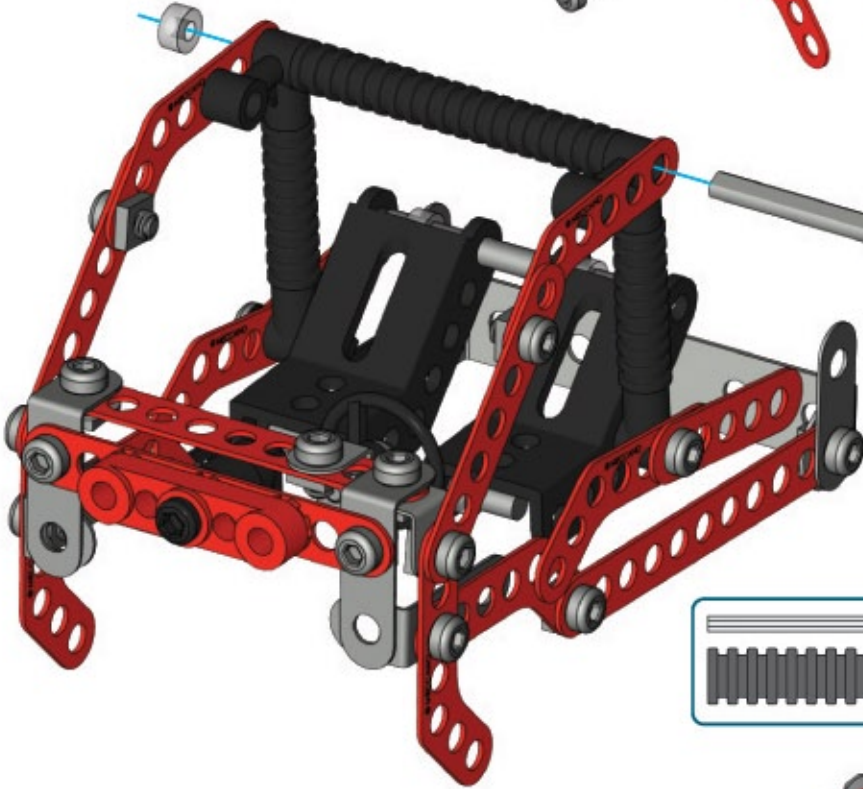
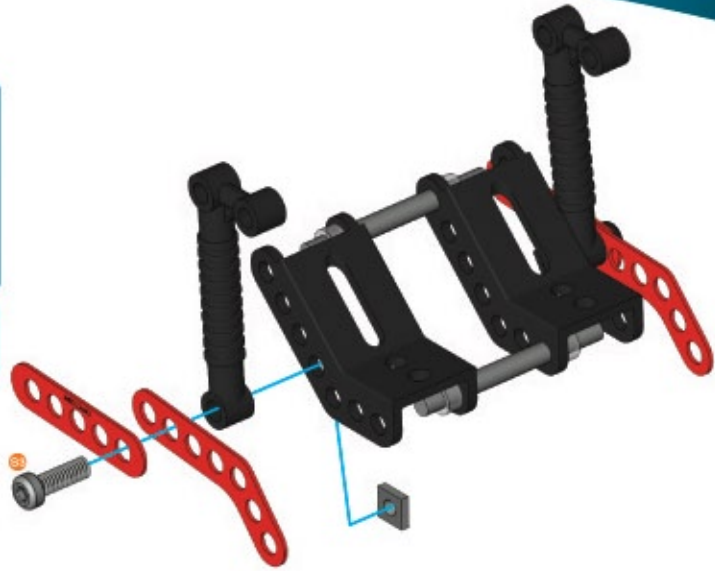


50

47 + 49 +

	C775	x1
	C768	x1
	A411 (0911A)	x1
	A337 (0087A)	x1

	S3	1:1
--	----	-----



51

46 + 50 +

	75mm 3"	A429 (0010A)	x1
		C380	x1
		A259 (0050A)	x2

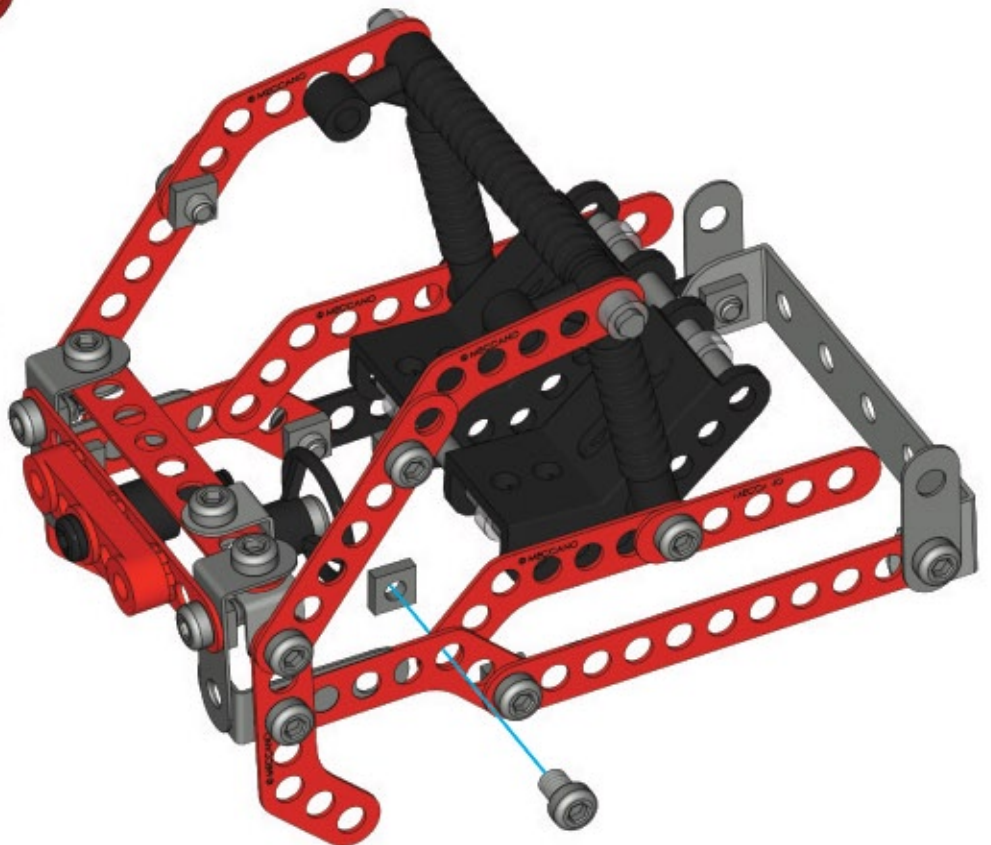
	C380	1:1
--	------	-----




52


	5.8mm 15/64"	A637 (0087B)	x1
		A337 (0087A)	x1

	S1	1:1
--	----	-----

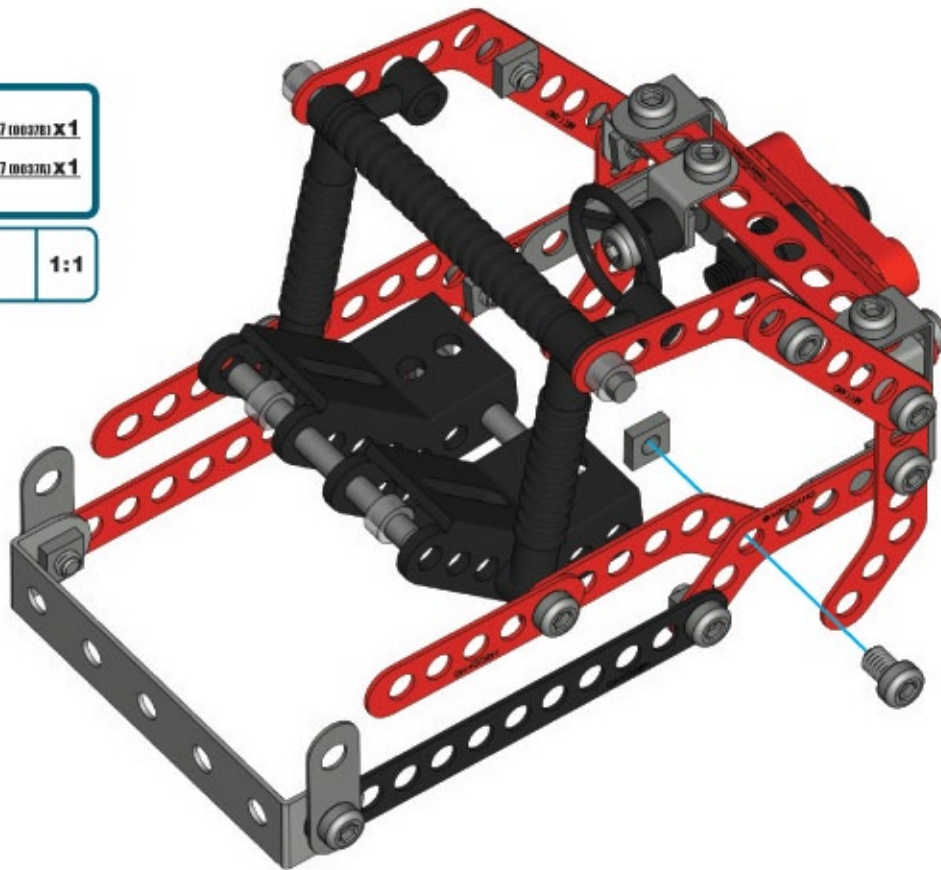


53

 5,8mm | A637 (062761) X 1
15/64"

 A337 (062761) X 1

 S1 | 1:1



54

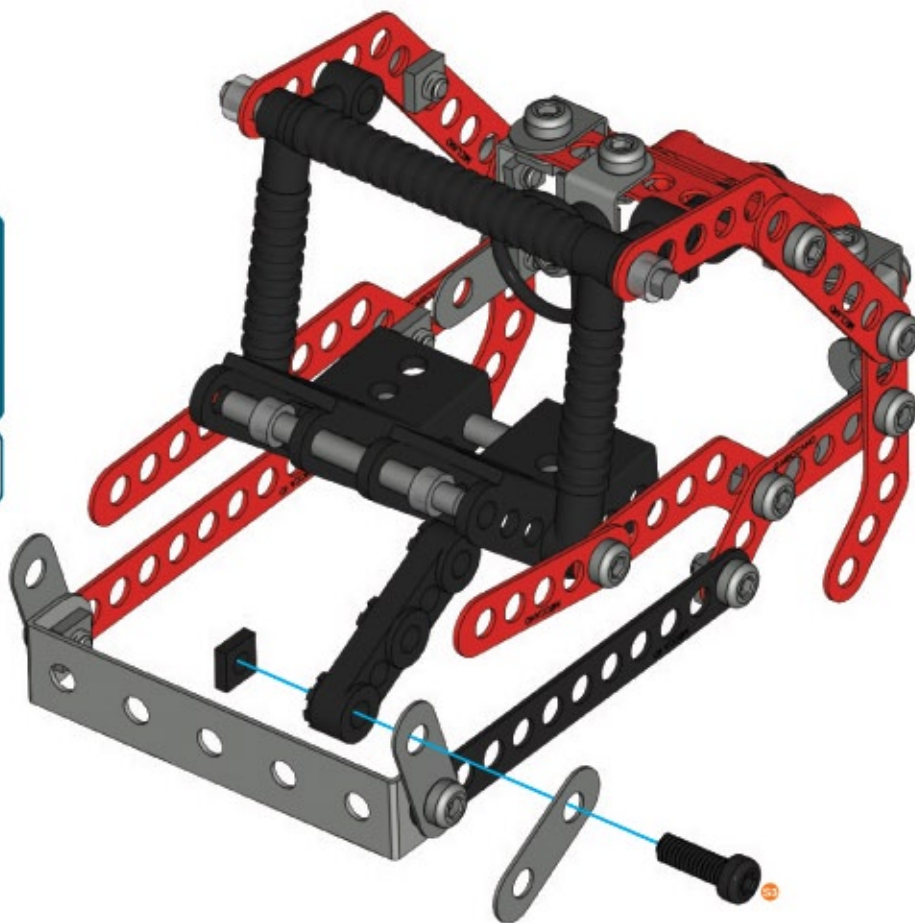
 A420 (020021) X 1

 A806 (080091) X 1



 12mm | A411 (011191) X 1
1/2"

 A337 (062761) X 1

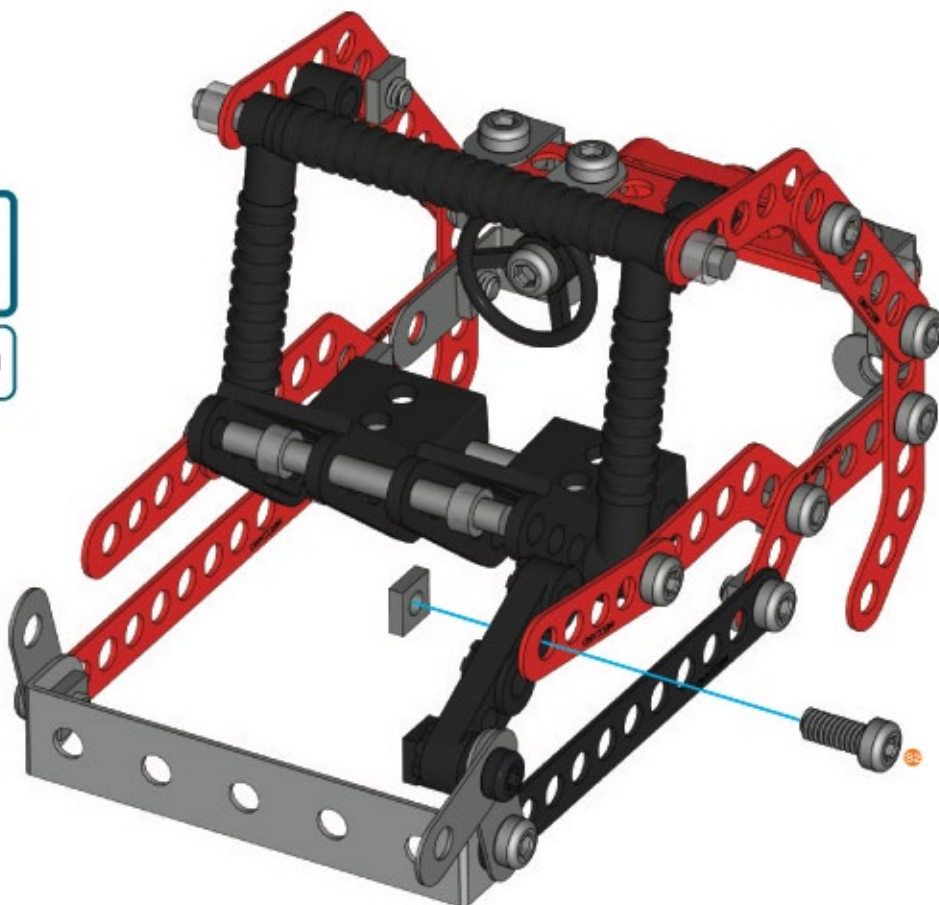
 S3 | 1:1



55

 9,5mm | A511 (01110) X 1
 A337 (0037A) X 1

 S2 | 1:1





56

 A420 (02000) X 1
 A806 (00000) X 1
 12mm | A411 (0111A) X 1
 A337 (0037A) X 1

 S3 | 1:1







57

 9,5mm
3/8" | **A511 (011101) X 1**
 **A337 (000371) X 1**

 **1:1**



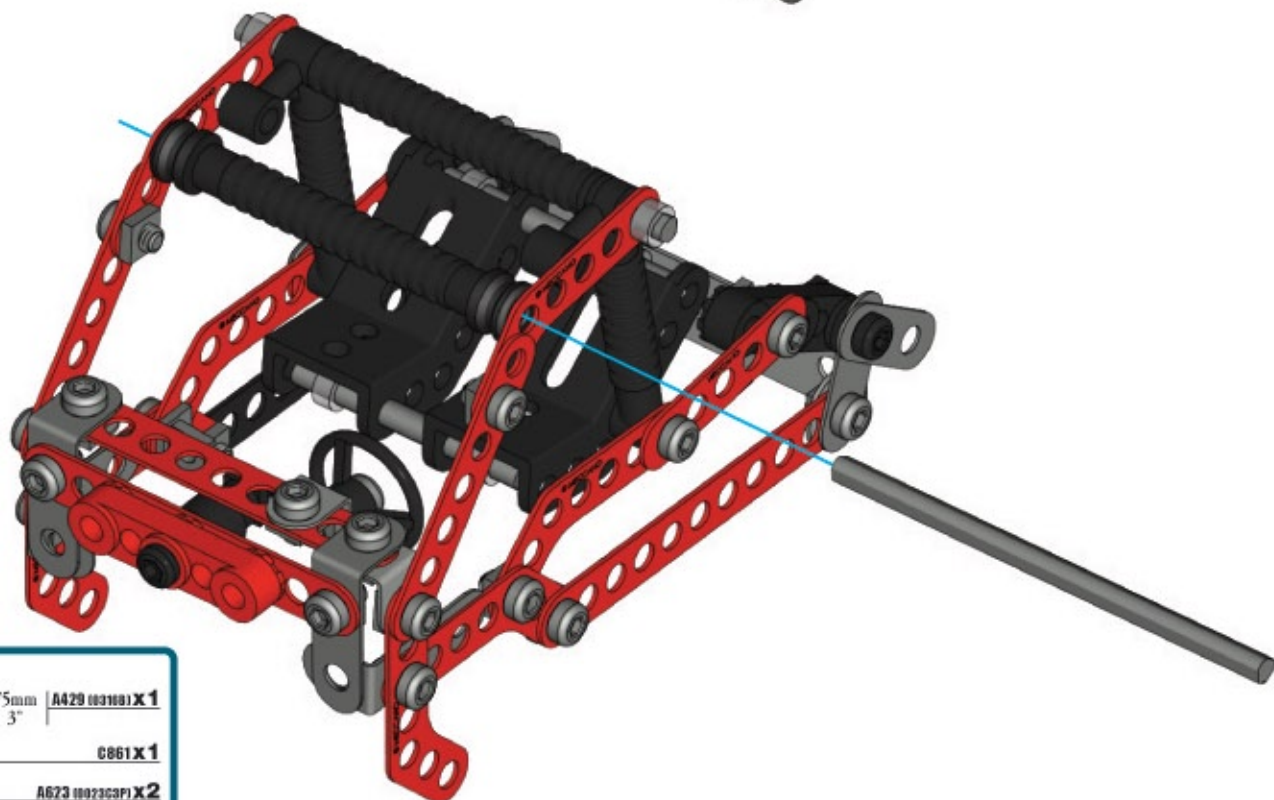
58

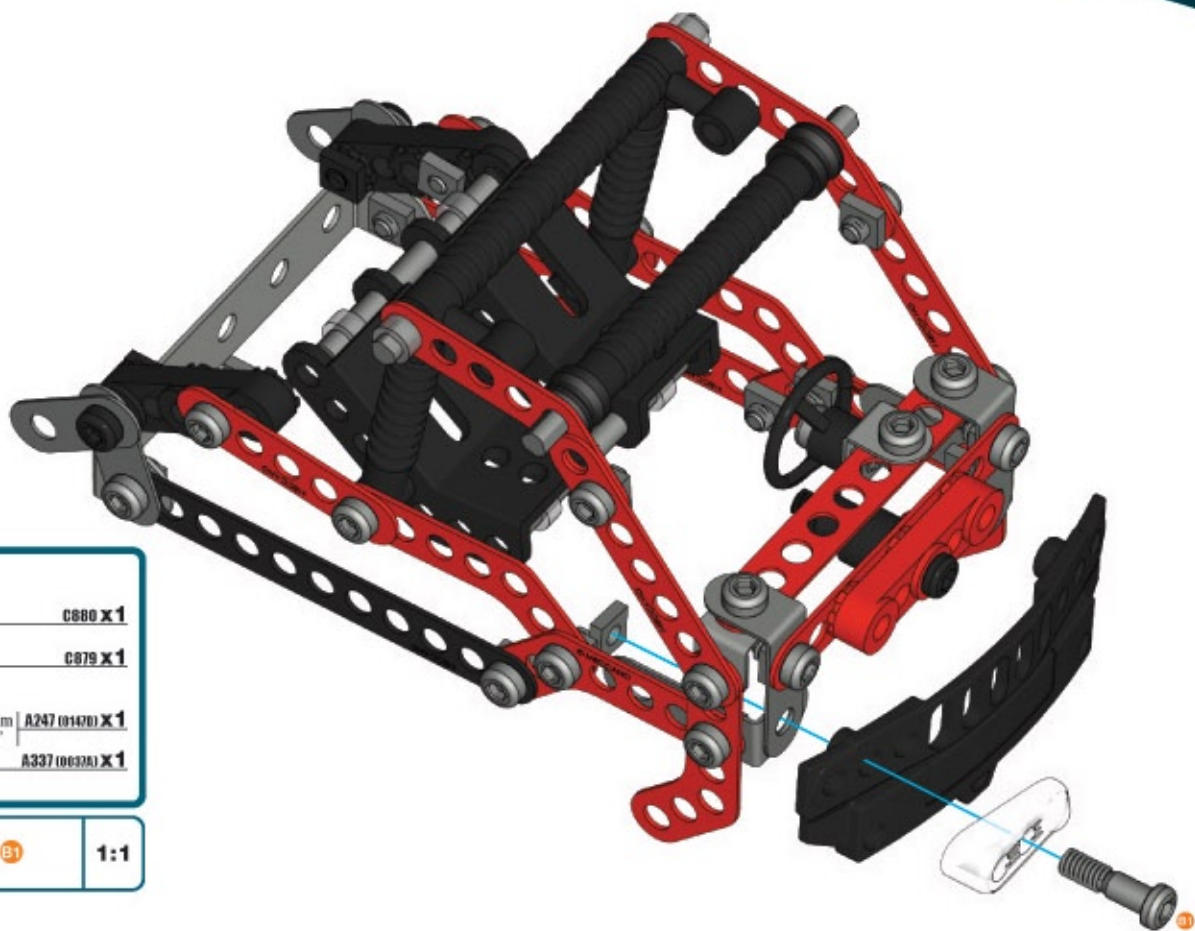
 75mm
3" | **A429 (031001) X 1**
 **C861 X 1**
 **A623 (002303P) X 2**
 **A338 (000381) X 2**

 **C861**

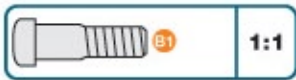
 **A338**

1:1

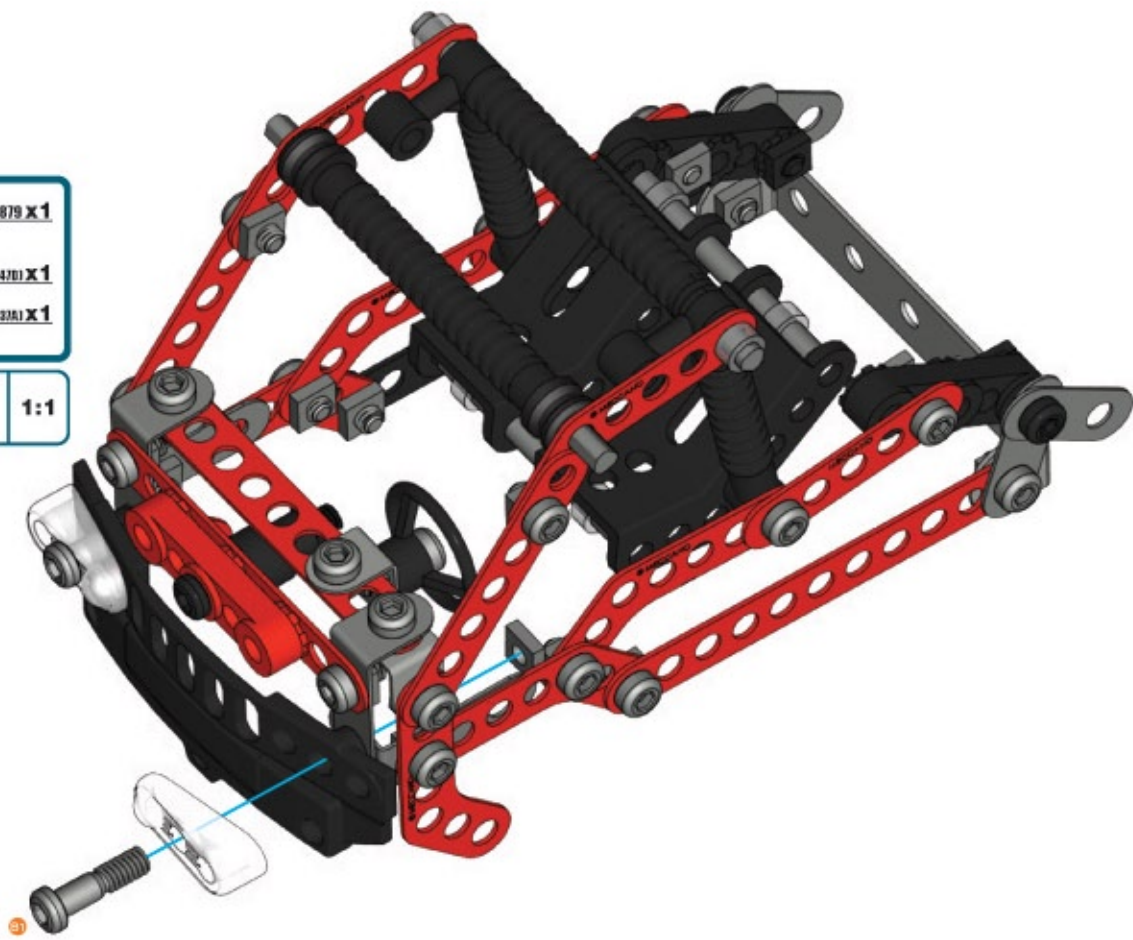




- 59**
-  C880 X1
 -  C879 X1
 -  14,7mm | A247 (01470) X1
37/64"
 -  A337 (00370) X1



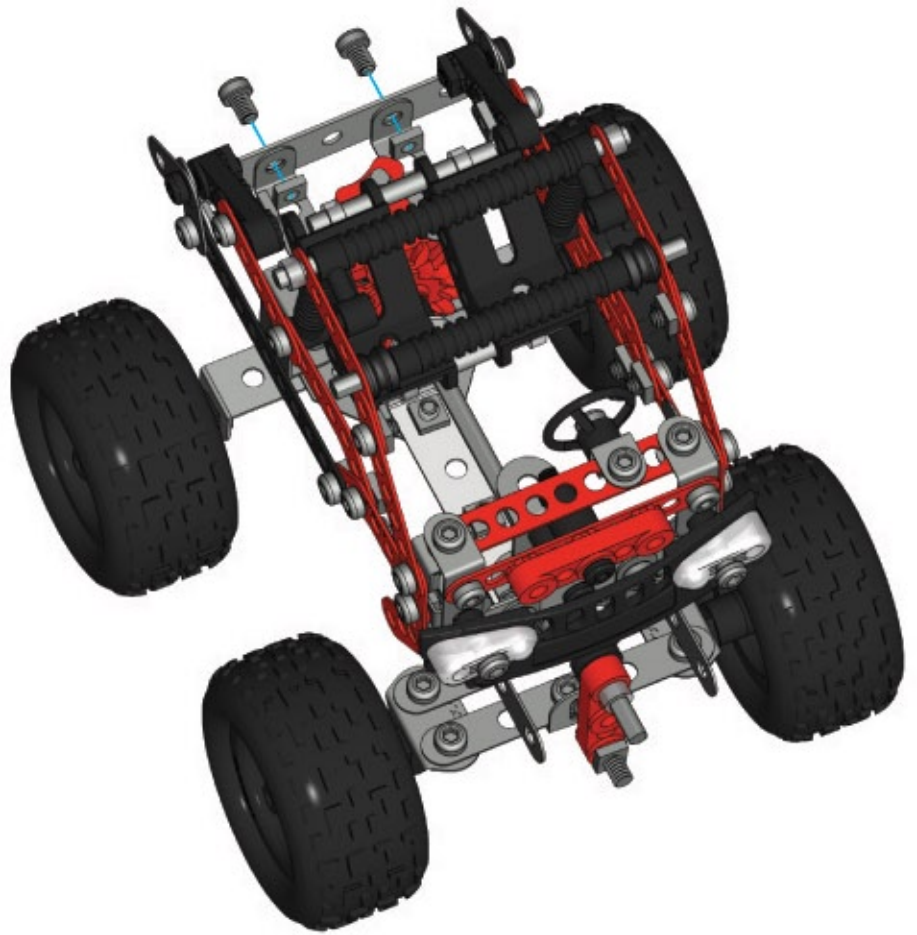
- 60**
-  C879 X1
 -  14,7mm | A247 (01470) X1
37/64"
 -  A337 (00370) X1



61 29+60+

	5.8mm 15/64"	A637 (063761) X2
		A337 (063361) X2

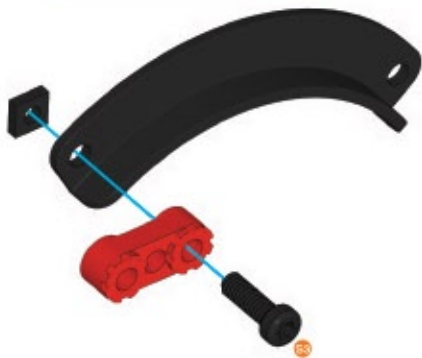
	S1	1:1
---	----	-----



62

		C882 X1
		C868 X1
	12mm 1/2"	A411 (011161) X1
		A337 (063361) X1

	S3	1:1
---	----	-----



63

		C883 X1
	12mm 1/2"	A411 (011161) X1
		A337 (063361) X1

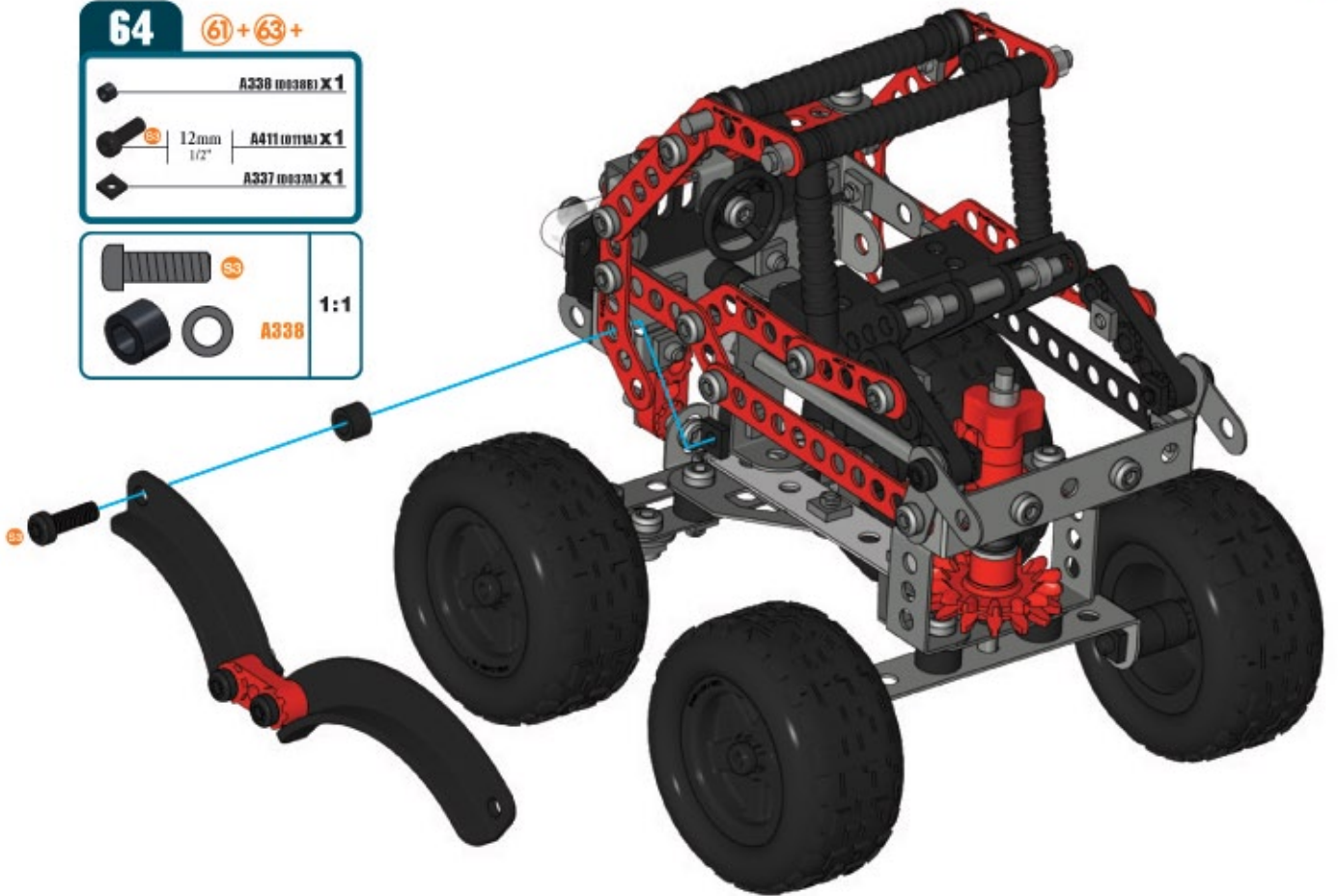
	S3	1:1
--	----	-----




64**61 + 63 +**

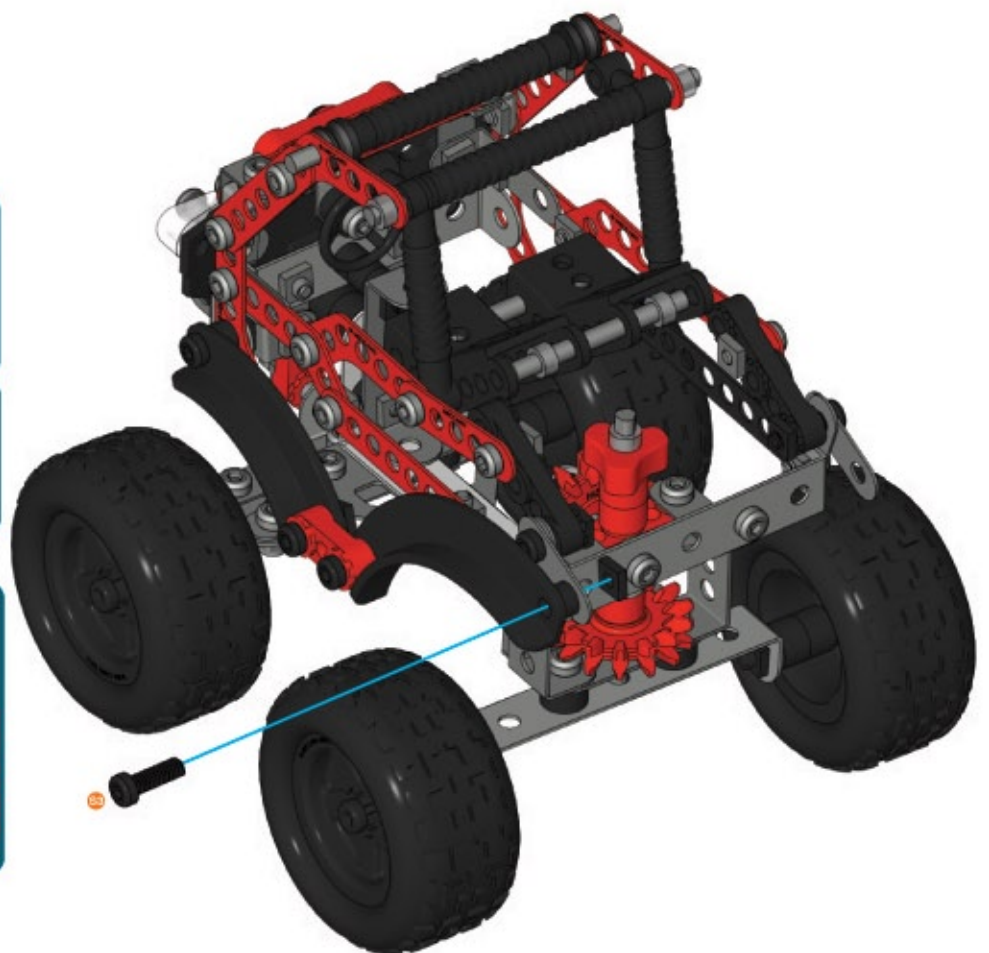
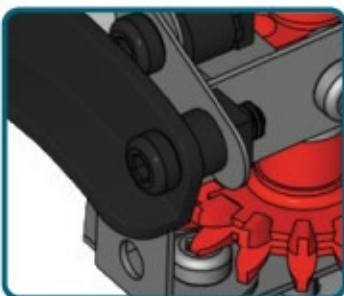
-  **A338 (003061) X1**
-  **12mm** | **A411 (001141) X1**
1/2"
-  **A337 (003241) X1**

-  **93**
-  **A338**
- 1:1**

**65**

-  **A338 (003061) X1**
-  **12mm** | **A411 (001141) X1**
1/2"
-  **A337 (003241) X1**

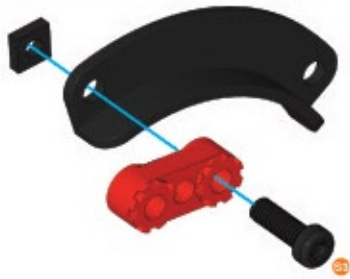
-  **93**
-  **A338**
- 1:1**



66

	C883 X1
	C868 X1
	A411 (12mm / 1/2") X1
	A337 (12mm / 1/2") X1

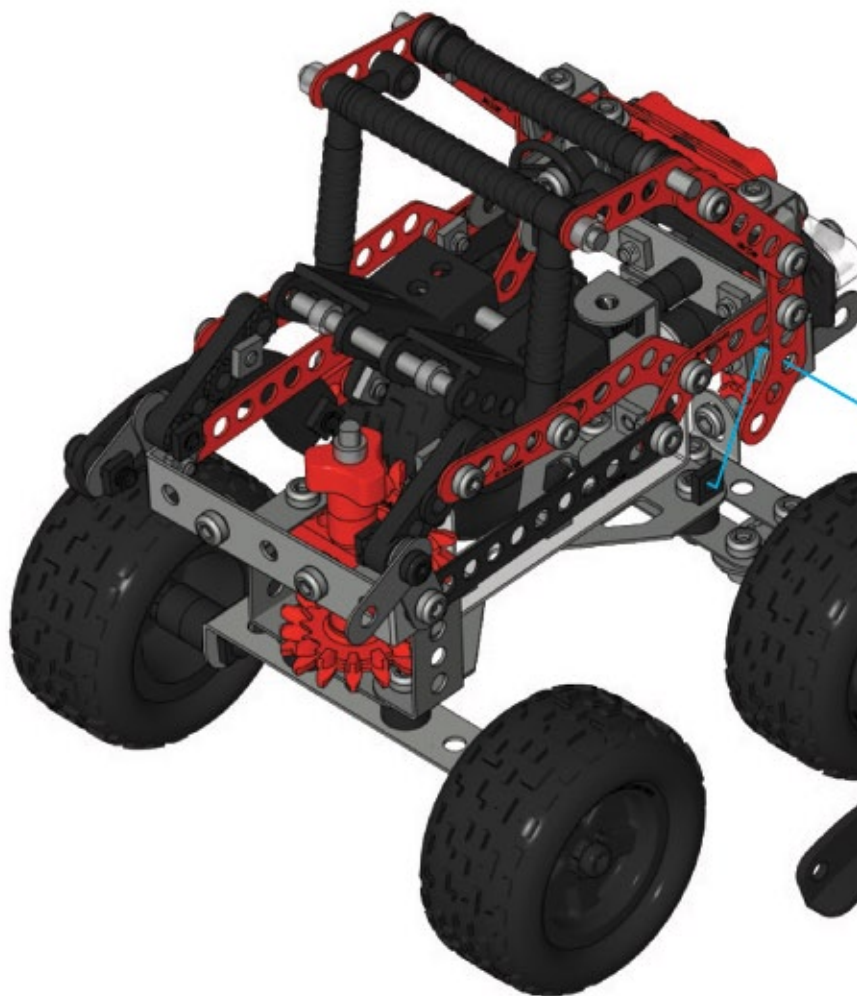
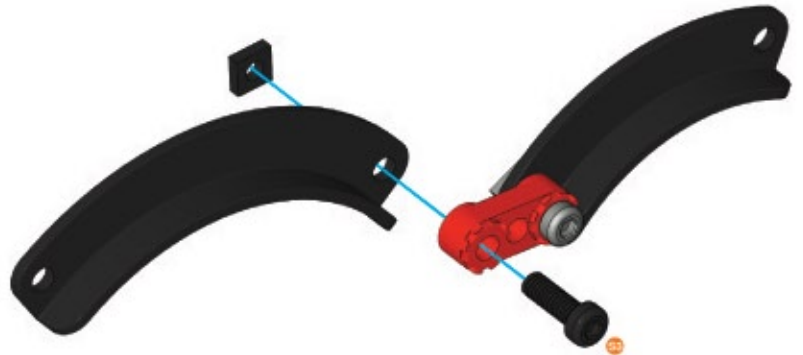
	SS	1:1
--	----	-----



67

	C882 X1
	A411 (12mm / 1/2") X1
	A337 (12mm / 1/2") X1

	SS	1:1
--	----	-----



68 65 + 67 +

	A338 (12mm / 1/2") X1
	A411 (12mm / 1/2") X1
	A337 (12mm / 1/2") X1

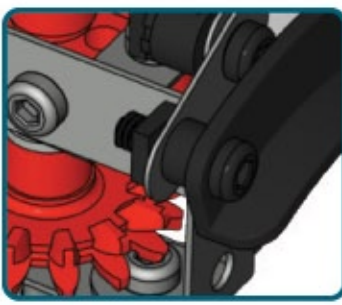
	SS	1:1
	A338	



69

- A338 (003861) X1
- 12mm 1/2" A411 (0111A1) X1
- A337 (0033A1) X1

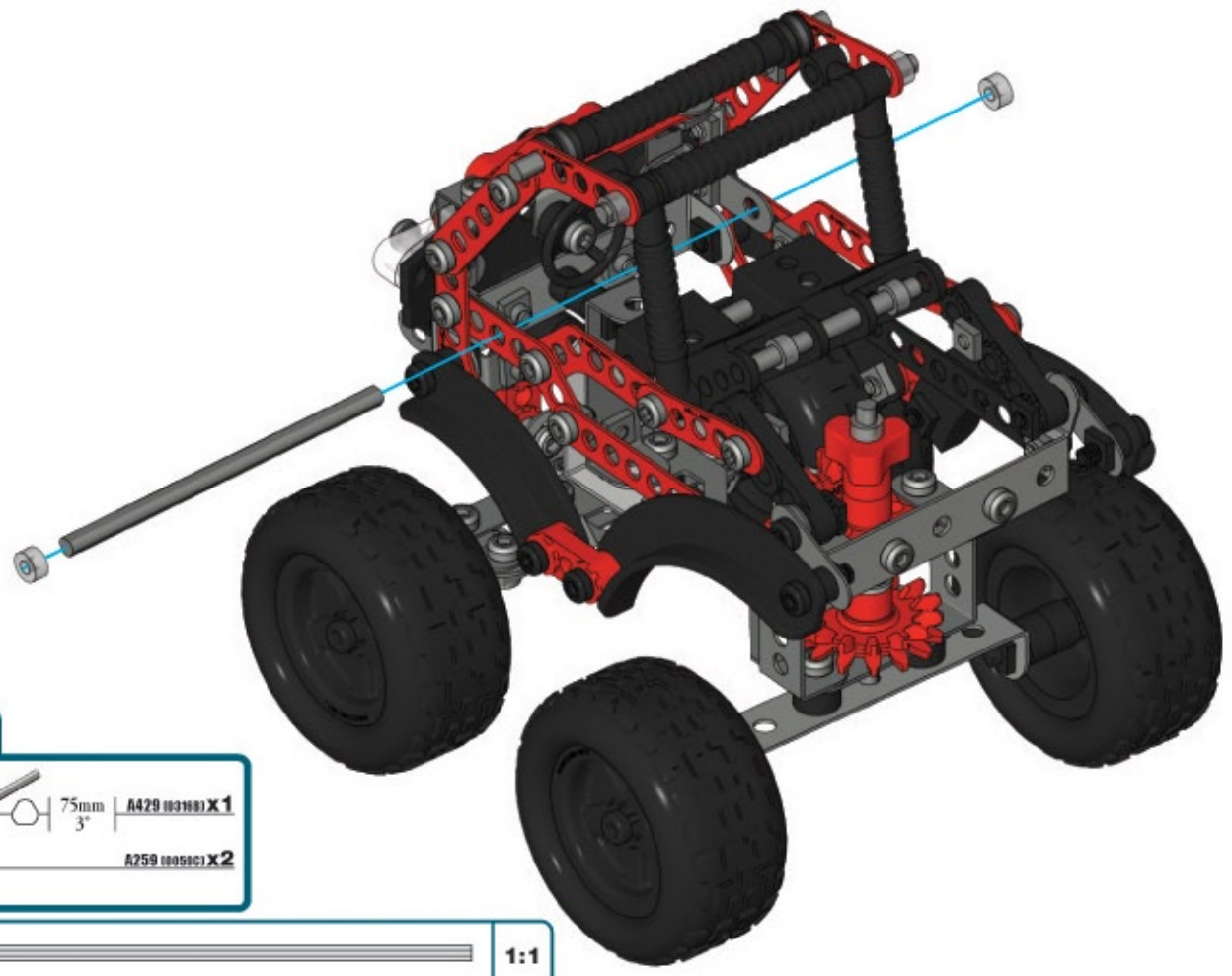
- 83 1:1
- A338



70

- 75mm 3" A429 (0310B1) X1
- A259 (0059C1) X2

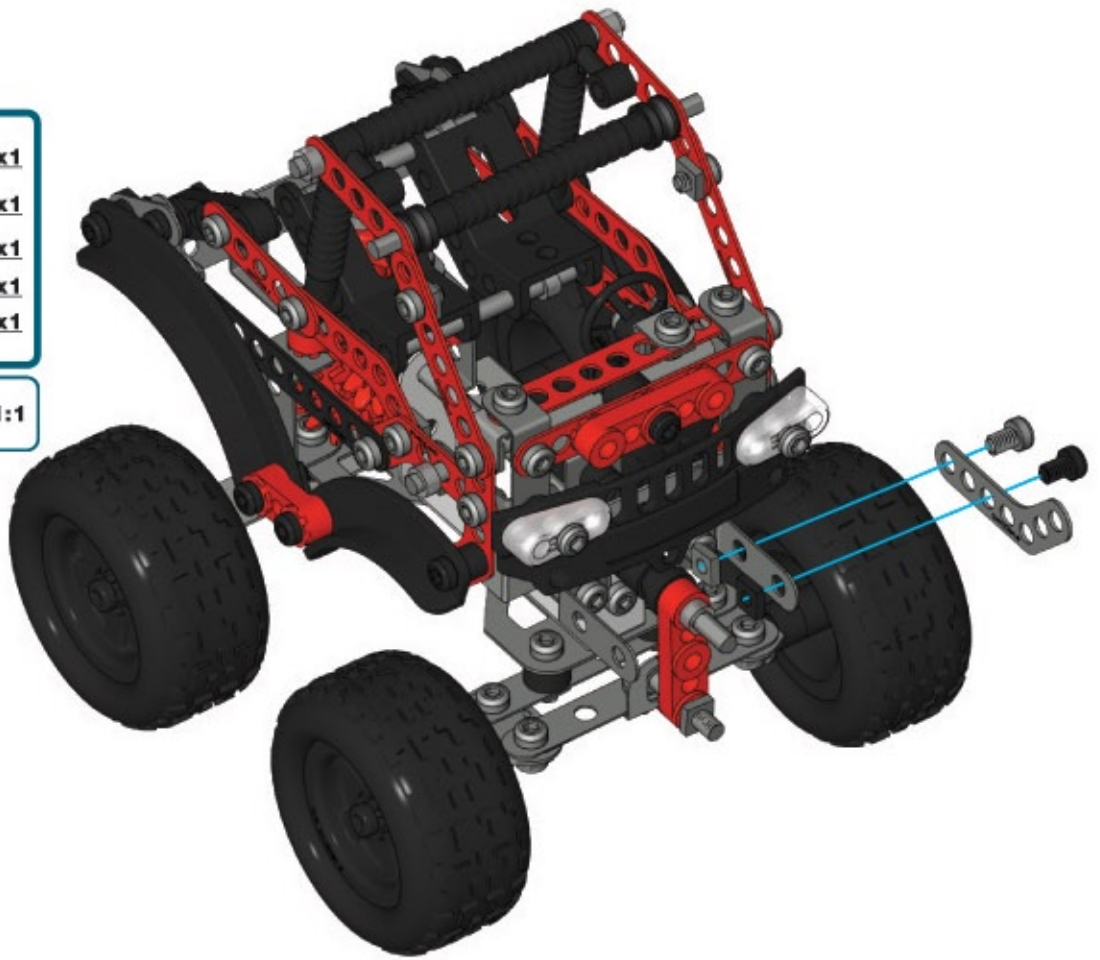
- 1:1



71

	C775 X1
	5,8mm A637 (0637B) X1 15/64"
	5,8mm A637 (0637B) X1 15/64"
	A337 (0637A) X1
	A337 (0637A) X1

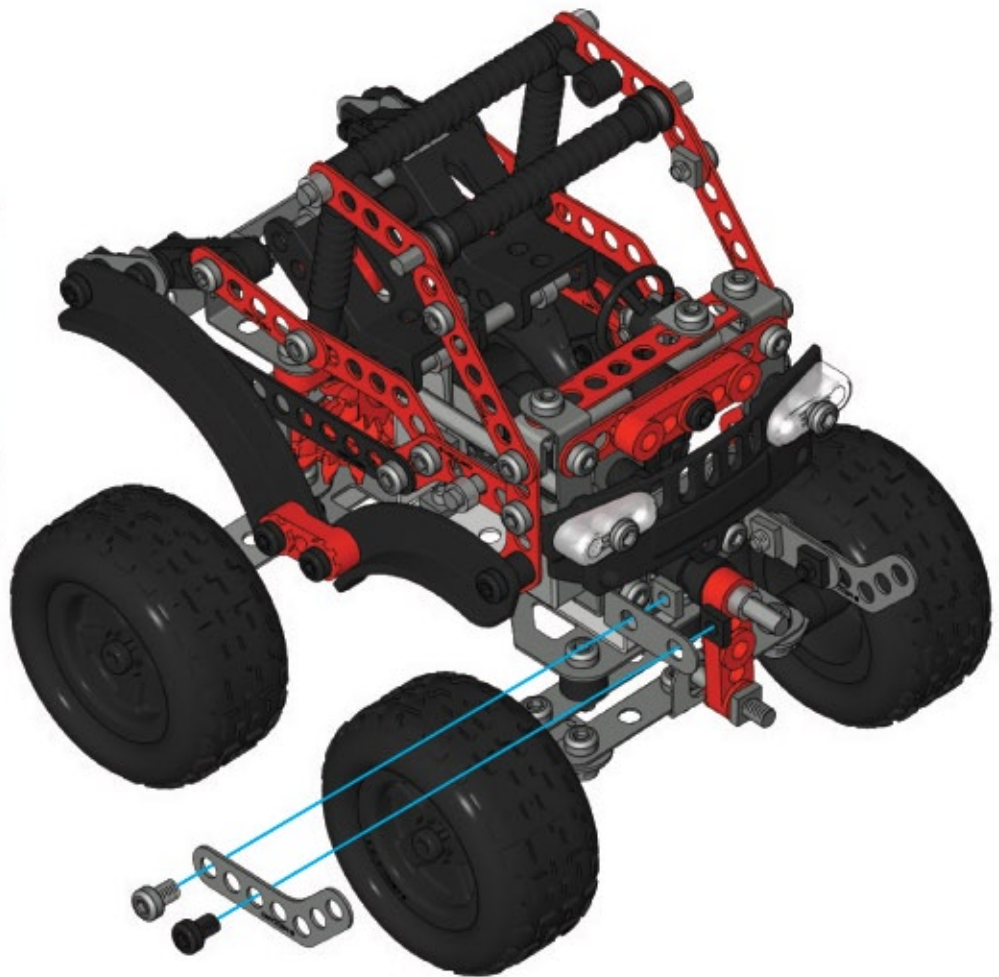
	S1	1:1
--	-----------	------------



72

	C775 X1
	5,8mm A637 (0637B) X1 15/64"
	5,8mm A637 (0637B) X1 15/64"
	A337 (0637A) X1
	A337 (0637A) X1

	S1	1:1
--	-----------	------------



73



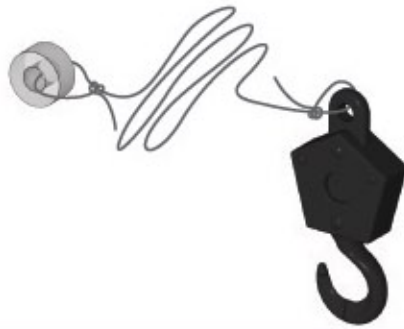
A898 (00400) X1



A195 (00570) X1



A295 (00560) X1



1:1

74

72 + 73 +



75mm | A429 (00160) X1
3"

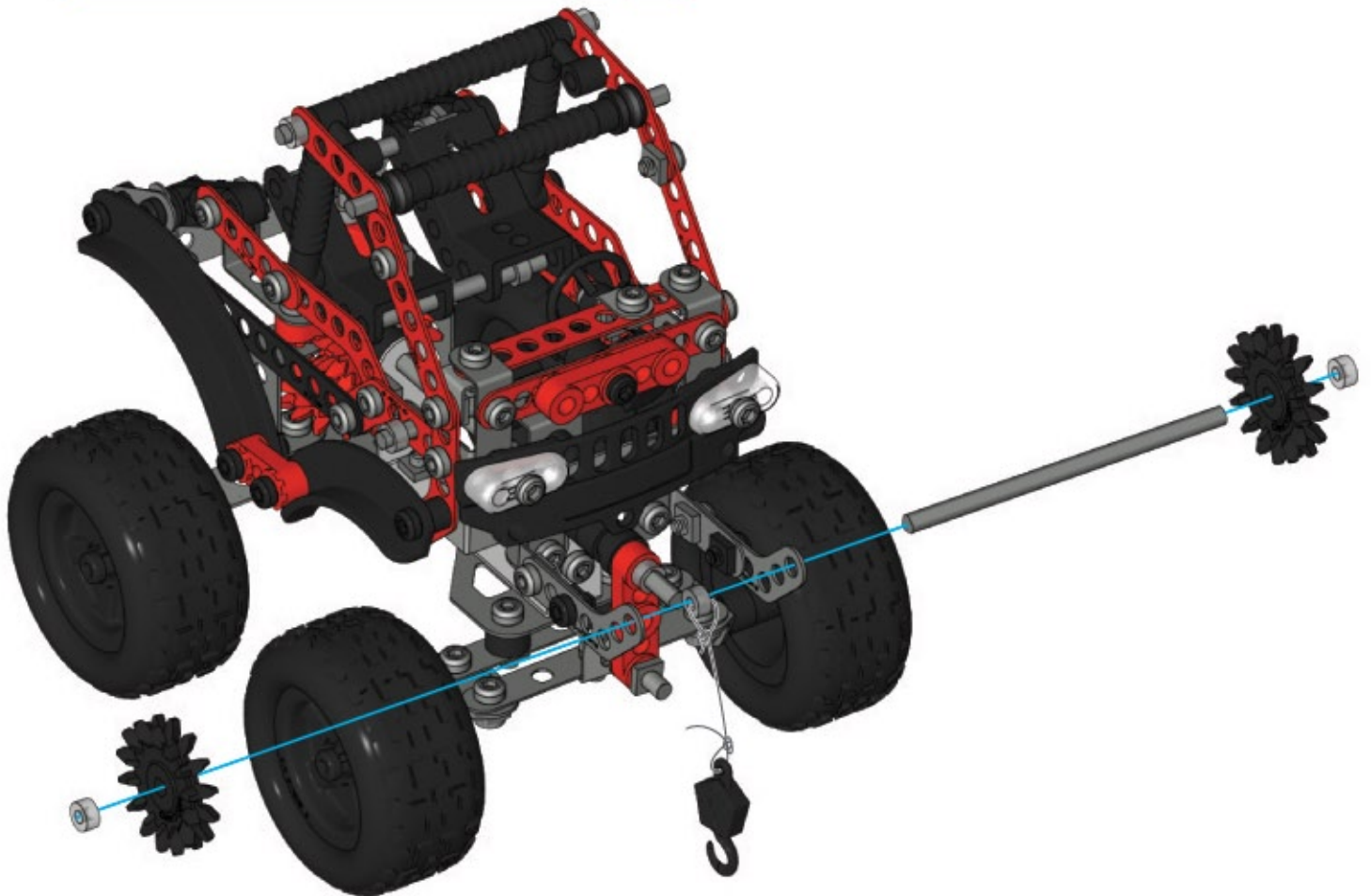


B222 X2







A259 (00560) X2

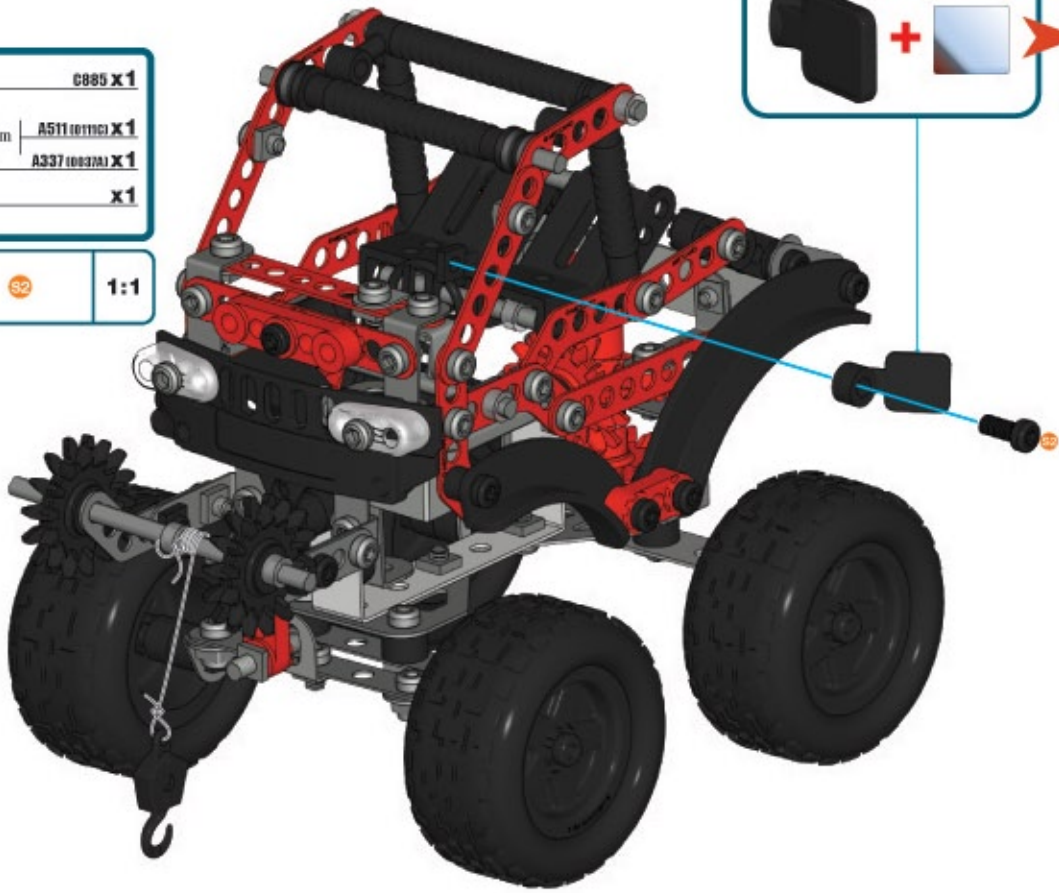
1:1



75

	C885 X1
	A511 (01110) X1
	A337 (0037A) X1
	X1

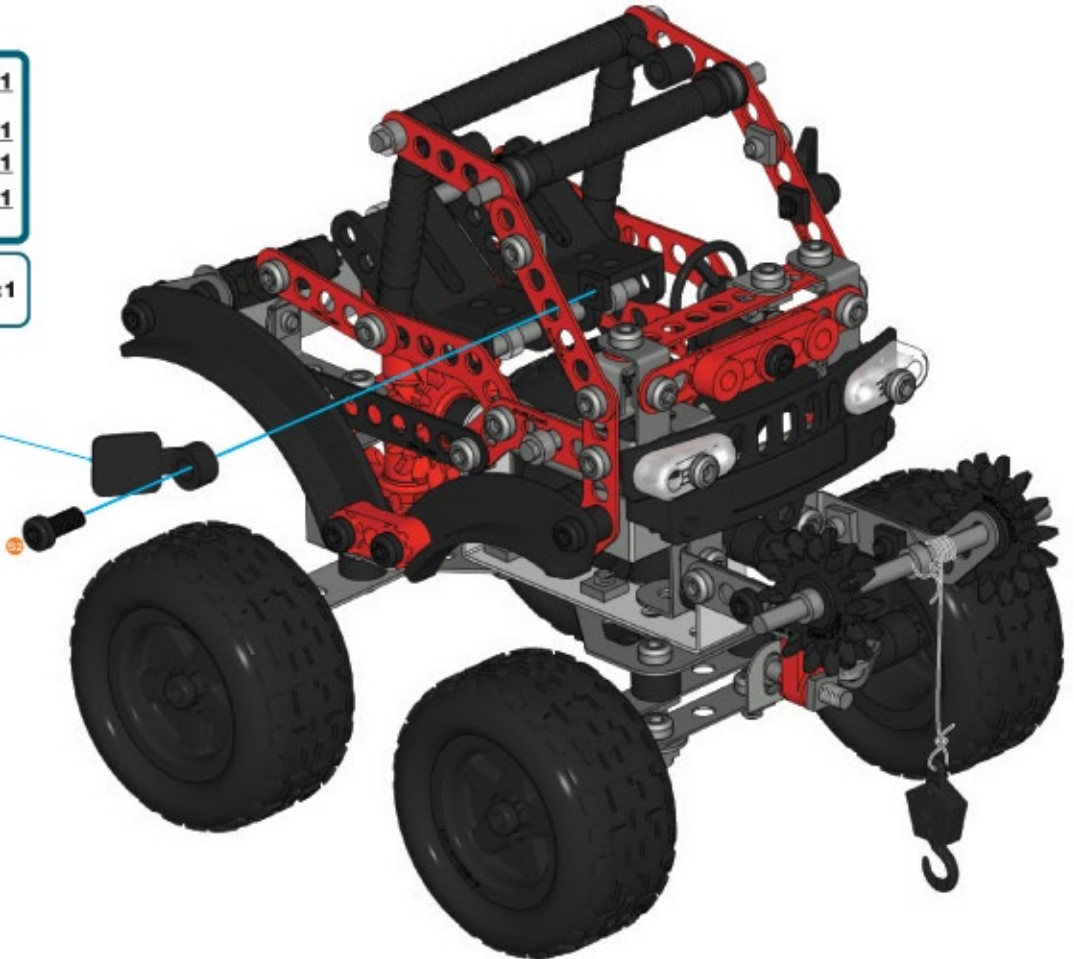
	92	1:1
---	-----------	------------



76

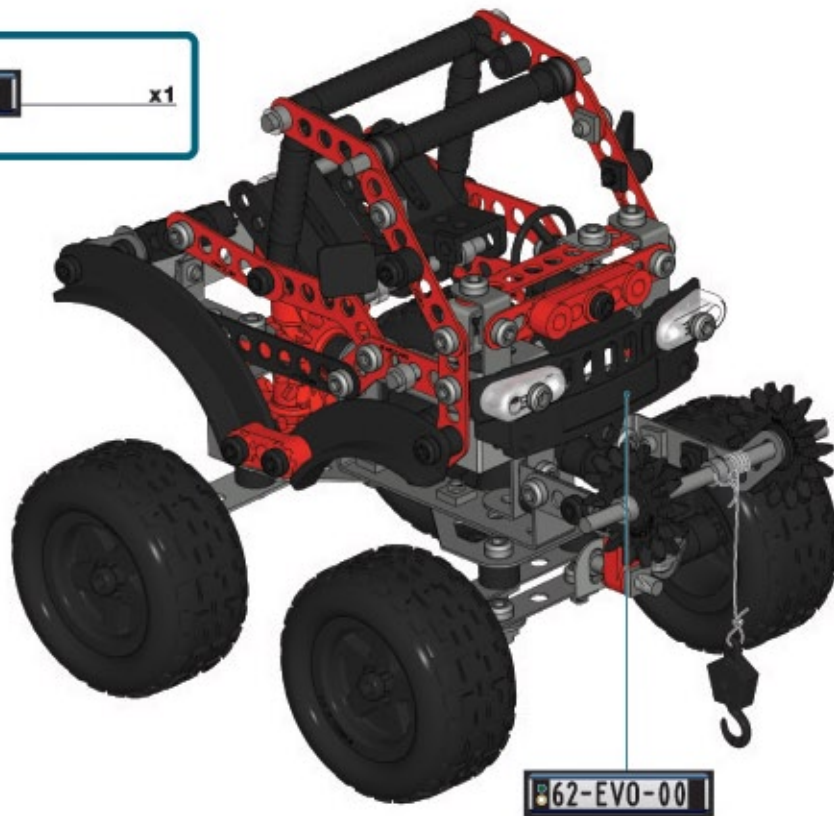
	C885 X1
	A511 (01110) X1
	A337 (0037A) X1
	X1

	92	1:1
---	-----------	------------



77

62-EVO-00 x1



GB USA Many of the models and component parts are unique and original designs which are the property of MECCANO. They are protected by national legislation as industrial designs, trademarks and/or copyrights throughout many countries. For detailed information, please contact: MECCANO. Meccano shall have no responsibility for (I) failure to follow instructions, (II) use of parts for any purpose other than as specified in the instructions (III) any alteration of any parts or components. MECCANO respects children's safety: all models are tested by children.

F De nombreux modèles et pièces sont des créations originales, propriétés de MECCANO et sont protégés par les législations nationales sur les dessins et modèles, marques et/ou droits d'auteurs. Pour toute information, merci de contacter : MECCANO. La responsabilité de MECCANO ne saurait être engagée en cas d'accident survenu à la suite (I) du non respect des instructions de montage (II) d'une utilisation des pièces autre que celle proposée dans la notice (III) d'une altération ou de la modification des pièces. La société MECCANO respecte la sécurité des enfants : ses modèles sont testés par des enfants.

D Zahlreiche Modelle und Teile sind Erfindungen und Eigentum der Firma MECCANO. Sie sind durch Inland-Gesetze über Zeichnungen und Modelle sowie Warenzeichen und/oder Urheberrechte geschützt. Für zusätzliche Auskünfte wenden Sie sich bitte an : MECCANO. Die Firma Meccano haftet nicht für Unfälle, die aus der (I) Nichteinhaltung der Bauanleitung, der (II) Verwendung anderer als in der Bauanleitung angegebenen Teile oder der (III) Änderung oder Modifikation der Teile resultieren. Alle Modelle der Firma Meccano wurden von Kindern getestet und entsprechen den Sicherheitsnormen.

I Numerosi modelli e pezzi sono creazioni originali della MECCANO e sono protetti dalle legislazioni nazionali sui disegni e modelli, marche e/o diritti d'autore. Per qualsiasi informazione, vi prego di prendere contatto con : MECCANO. Meccano declina ogni responsabilità in caso d'incidenti sopravvenuti in seguito (I) al non rispetto delle istruzioni di montaggio (II) all'utilizzo dei pezzi per funzioni diverse da quelle previste nel manuale (III) alterazione e/o modifica dei pezzi. La società MECCANO rispetta la sicurezza dei bambini : i suoi modelli vengono testati dai bambini stessi.

E Numerosos modelos y piezas son creaciones originales, propiedades de MECCANO y están protegidos por las legislaciones nacionales en lo que concierne a los dibujos y modelos, marcas y/o derechos de autor. Para cualquier información, sírvase ponerse en contacto con : MECCANO. MECCANO carece de responsabilidad en caso de accidente debido a: (I) el incumplimiento de las instrucciones de montaje (II) una utilización de las piezas diferente a la que se indica en las instrucciones (III) una alteración o modificación de las piezas. La sociedad MECCANO respeta la seguridad de los niños : sus modelos están probados por niños.

P Vários modelos e peças são criações originais, propriedades da MECCANO e são protegidos pelas legislações nacionais relativas aos desenhos e modelos, às marcas e/ou aos direitos de autor. Para qualquer informação, é favor contactar : MECCANO. A Sociedade MECCANO não poderá ser responsabilizada pelos acidentes provocados: (I) pela falta de cumprimento das instruções de montagem (II) pelo uso indevido das peças ou (III) pela modificação ou alteração das peças. A Sociedade MECCANO respeita a segurança das crianças : os seus modelos foram testados por crianças.

S Många modeller och delar bildar en unik och originell formgivning vilken är MECCANO egendom. Dessa modeller och delar är skyddade genom lagstiftning såsom industriell formgivning, varumärke och/eller upphovsmannarätt i ett flertal länder. För mer detaljerad information, var vänlig och kontakta MECCANO. MECCANO frångår sig allt ansvar i händelse av olycka till följd av (I) att monteringsinstruktionerna inte har respekterats (II) en annan användning av delarna än den som står i anvisningen (III) en förvanskning eller förändring av delarna. Företaget MECCANO respekterar barnsäkerheten: modellerna har testats av barn.

FIN Useat mallit ja osat ovat MECCANO:n omaisuutta olevaa alkuperäistä suunnittelua. Ne ovat kansallisilla lailla suojattua teollista tuotantoa, tavaramerkkejä ja/tai kopiointioikeuksia. Pyydämme ottamaan yhteyden MECCANO:han kaikissa asiaan liittyvissä kysymyksissä. MECCANO ei vastaa eikä kata seuraavista syistä sattuneita onnettomuuksia: (I) ohjeiden vastainen kokoaminen, (II) muiden kuin ohjeessa ehdotettujen osien käyttö, (III) osien muuntelu tai eri tarkoitukseen käyttö. MECCANO-yhtiö huolehtii lasten turvallisuudesta: lapset ovat testanneet mallimme.

DK Vore mange modeller og dele er originale fremstillinger og ejes af MECCANO. Tegninger, modeller, fabrikmærker og ophavsret er lovbeskyttede i hvert land. Yderligere oplysninger kan fås hos: MECCANO. MECCANO fraser sig ethvert ansvar, såfremt der er sket uheld forårsaget af (I) at monteringsinstruktionerne ikke er blevet overholdt, (II) at delene er blevet brugt til andre formål, end dem der er beskrevet i betjeningsvejledningen, (III) eller at delene er blevet beskadiget eller ændret, MECCANO overholder sikkerhedsreglerne for børn: Alle modeller testes af børn.

NL Veel modellen en onderdelen zijn originele ontwerpen en eigendom van MECCANO en worden beschermd door de nationale wetgevingen op tekeningen en modellen, merken en/of auteursrechten. Voor informatie gelieve contact op te nemen met MECCANO. De verantwoordelijkheid van MECCANO is uitgesloten in geval van ongevallen voortvloeiend uit het niet naleven van de montage-instructies (I), uit het gebruik van andere onderdelen dan die zoals vermeld in de handleiding (II) of uit het veranderen of modificeren van de onderdelen (III). De firma MECCANO neemt de veiligheid van de kinderen in acht : de modellen zijn door kinderen getest.

GR Πολλά μοντέλα και ανταλλακτικά είναι αυθεντικά, ιδιοκτησία της MECCANO και προστατεύονται από τις εθνικές νομοθεσίες για τα μοντέλα, τις μάρκες ή τα διπλώματα ευρεσιτεχνίας. Για κάθε πληροφορία, για κάθε πληροφορία παρακαλώ απευθυνθείτε στη MECCANO. Η ευθύνη της MECCANO δεν δεσμεύεται σε περίπτωση ατυχήματος που έγινε συνεχώς (I) με σεβασμό των οδηγιών συναρμολόγησης (II) χρήσης των τεμαχίων διαφορετική από αυτήν που προτείνεται στις οδηγίες (III) καταστολή ή αλλαγή των τεμαχίων. Η εταιρεία MECCANO σεβάζεται την ασφάλεια των παιδιών: τα μοντέλα της δοκιμάζονται από παιδιά.

RUS Многие модели и детали набора являются уникальными. Их оригинальная концепция является собственностью компании MECCANO. Модели защищены законодательством различных стран в качестве торговой марки, промышленного дизайна или на основании закона об авторских правах. Для получения более подробной информации, пожалуйста, свяжитесь с представителем MECCANO. Meccano не несет ответственности в случае: (I) несоблюдения инструкций, (II) использования деталей конструктора не по назначению, (III) любой деформации деталей конструктора. MECCANO заботится о детской безопасности: все модели тестируются детьми.

Warning! Attention! Achtung! Attenzione! ¡Atención! Aviso! Varning! Varoitus!
Advarsel! Waarschuwing! Προειδοποίηση! Внимание! Varování! Tählepanu!
İspjimas! Figyelmeztetés! Twissija! Uwaga! Atenție! Pozor! Rabhadh! Uzmanību! внимание!



GB/USA Warning! Choking Hazard. Contains small parts which could be swallowed. Not suitable for children under 3 years.

FR Attention ! Danger d'étouffement. Contient des petites pièces pouvant être absorbées. Ne convient pas aux enfants de moins de 3 ans.

D Achtung! Verschluckungsgefahr. Enthält verschluckbare Kleinteile. Nicht für Kinder unter 3 Jahren geeignet.

I Attenzione, pericolo di soffocamento! Contiene pezzi piccoli che potrebbero essere ingoiati. Non adatto ai bambini sotto i 3 anni.

E ¡Atención! Riesgo de asfixia. Contiene piezas pequeñas que un niño podría tragarse. No conviene a los niños menores de 3 años.

P Aviso! Perigo de se engasgar. Contém peças pequenas que podem ser engolidas. Não aconselhável a crianças com menos de 3 anos.

S Varning! Risk för kvävning. Innehåller små delar som kan sväljas. Ej lämplig för barn under 3 års ålder.

FIN Varoitus! Tukehtumisvaara. Sisältää pieniä osia, jotka voidaan niellä. Ei sovellu alle 3-vuotiaalle lapsille.

DK Advarsel! Fare for slugning. Indeholder små dele, som kan sluges. Ikke velegnet for børn under 3 år.

NL Waarschuwing ! Verstikkingsgevaar. Bevat kleine onderdelen die kunnen worden ingeslikt. Niet geschikt voor kinderen onder 3 jaar.

GR Προειδοποίηση! Κίνδυνος πνιγμού. Περιέχει μικρά εξαρτήματα που θα μπορούσαν να καταποθούν. Ακατάλληλο για παιδιά κάτω από 3 ετών.

BULGARIAN Внимание! Опасност от задушаване. Съдържа малки части, които могат да бъдат погълнати. Не е подходящо за деца под 3 години.

CZECH Varování ! Nebezpečí udušení. Obsahuje malé díly, které by mohly být spolknuty. Nevhodné pro děti do 3 let.

ESTONIAN Tählepanu ! Lämbumisoh. Sisaldab väikseid osi, mida saab alla neelata. Ei sobi alla 3. aasta vanustele lastele.

LITHUANIAN Įspėjimas! Uždusimo pavojus. Yra smulkių dalių, kurias galima nuryti. Netinka vaikams iki 3 metų.

HUNGARIAN Figyelmeztetés! Fulladásveszély. Apró alkatrészeket tartalmaz, amelyeket a gyermekek lenyelhetnek. 3 évesnél fiatalabb gyermekek számára nem alkalmas.

MALTESE Twissija! Periklu li wiehed jifga. Fih partijiet żgħar li jistgħu jinbelghu. Mhuw iex adattat għal tfal iżgħar minn 3 snin.

POLISH Uwaga! Ryzyko uduszenia. Zawiera małe części, które mogą zostać połknięte. Produkt nieodpowiedni dla dzieci poniżej 3 lat.

ROMANIAN Atenție! Pericol de sufocare. Conține piese mici care pot fi înghițite. Interzis copiilor sub 3 ani.

SLOVAK Pozor ! Nebezpečnostvo udusenja. Obsahuje malé diely, ktoré je možné prehltnúť. Nie je vhodné pre deti mladšie ako 3 roky.

SLOVENIAN Pozor ! Nevarnost zadržitve. Vsebuje majhne dele, ki jih je možno zaužiti. Ni primerno za otroke, mlajše od 3 let.

IRISH Rabhadh! Guais Tachta. Píosaí beaga ann a fhéadfhadh a bheith insúite. Níl an bréagán seo oiriúnach do pháistí atá níos óige ná trí bhliain d'aois.

LATVIAN Uzmanību! Nosmakšanas draudi. Satur sīkas detaļas, kuras var tikt norītas. Nav piemērots bērniem, kas jaunāki par 3 gadiem.

RUSSIA Внимание! Возможен риск удушья. В наборе имеются мелкие детали, которые легко проглотить. Противопоказан детям младше 3 лет.



363, avenue de Saint Exupéry, 62100 Calais - France

<http://www.meccano.com> <http://www.erektor.us>

© 07/2013 MECCANO

® MECCANO and EREKTOR are exclusive trademarks of MECCANO

All Rights Reserved.

