

# MECCANO®

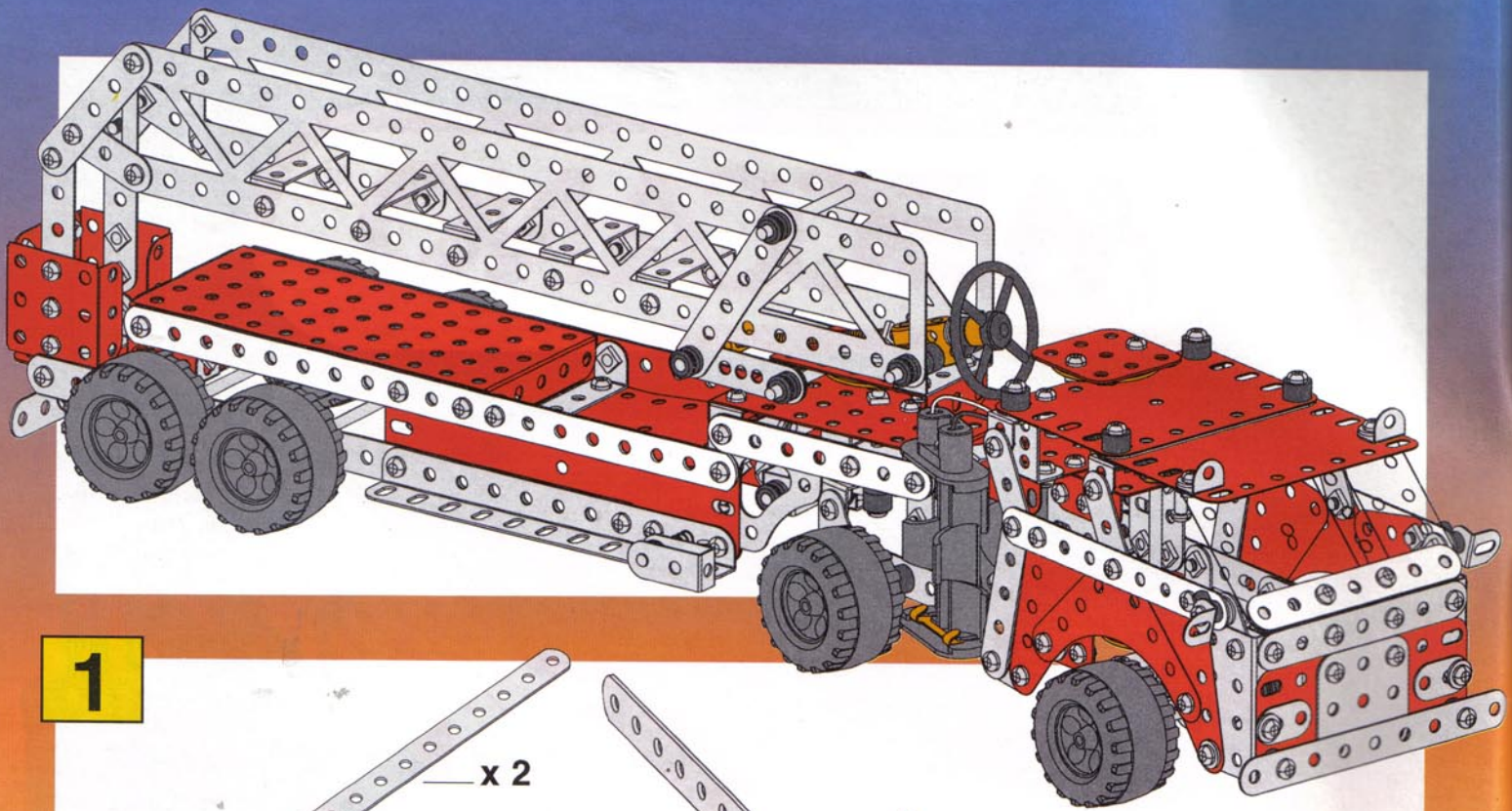


LEAFLET  
NOTICE  
ANLEITUNG  
ISTRUZIONI

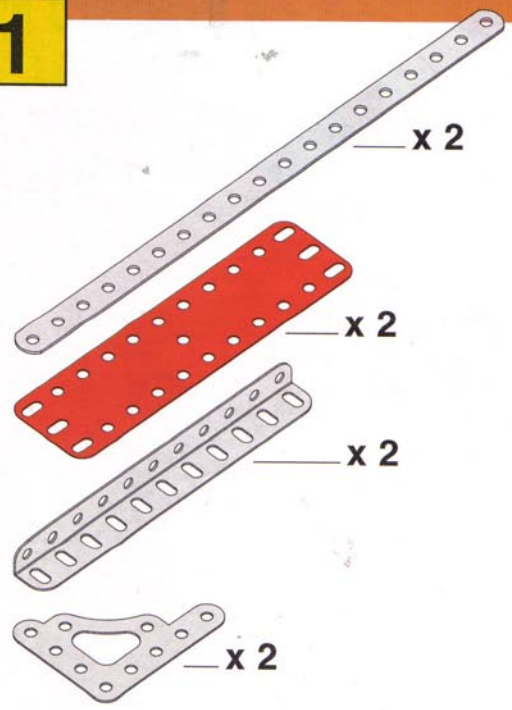
BROSCHYR  
OHJEET  
VEJLEDNING  
INSTRUCCIONES








BESCHRIJVINGEN  
INSTRUCOES  
ΟΔΗΓΙΕΣ  
説明書

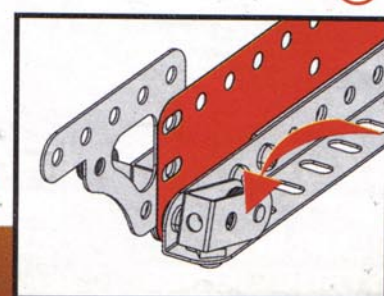
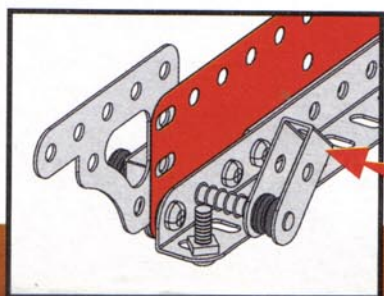
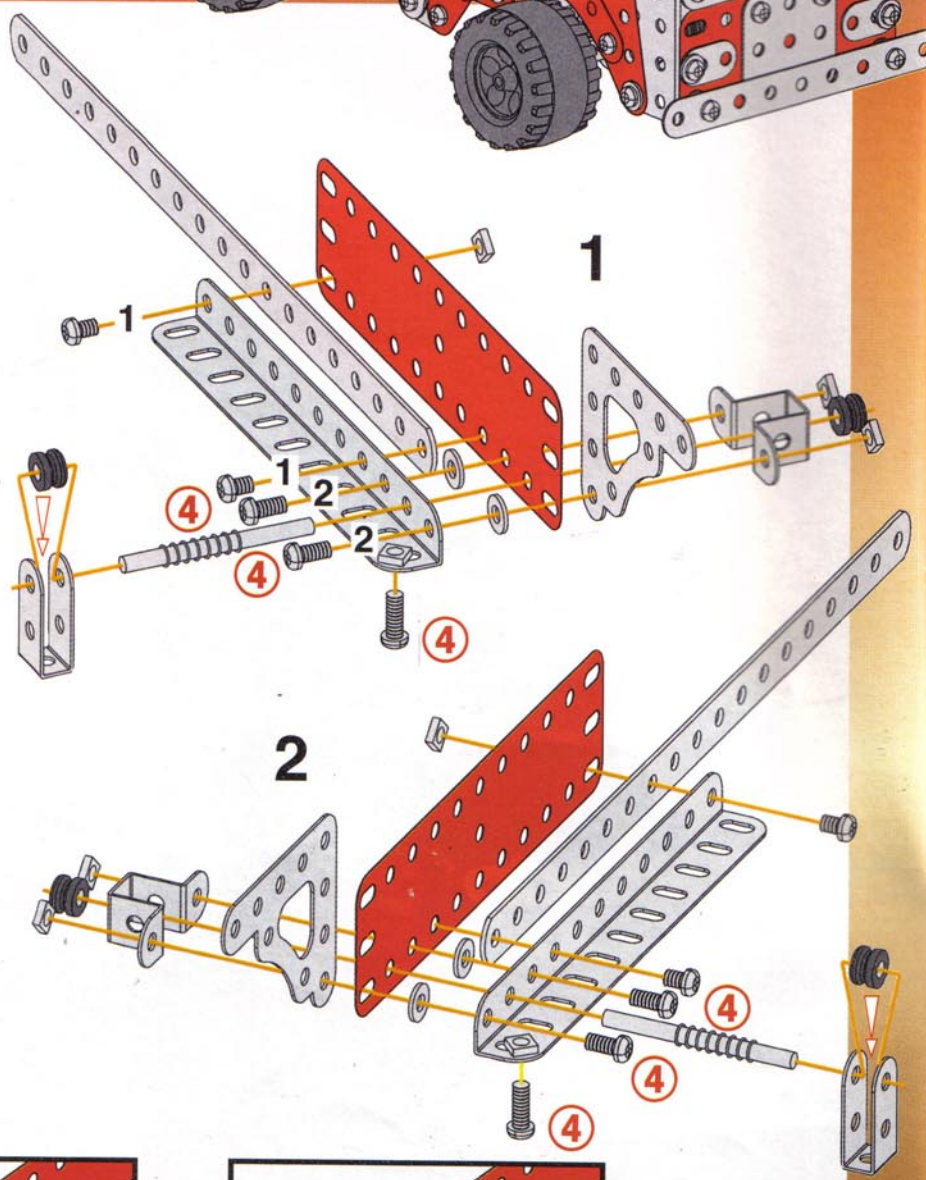
# 7064



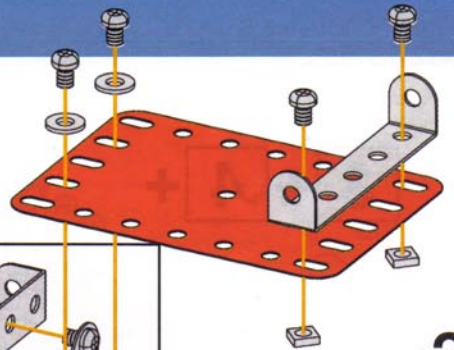
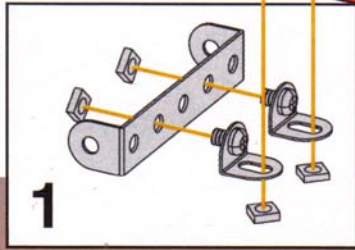
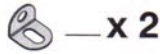
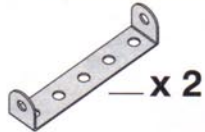
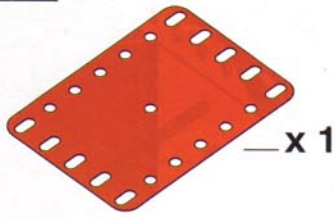
**1**



-  5 cm | X 2
-  X 2
-  X 2
-  X 2
-  X 4
-  ④ | 9.5 mm | X 6
-  X 4

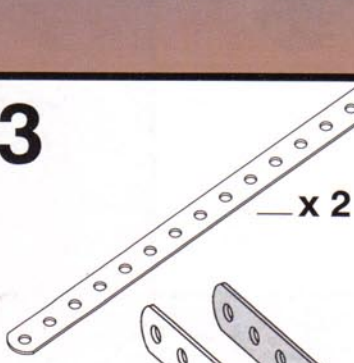


**2**

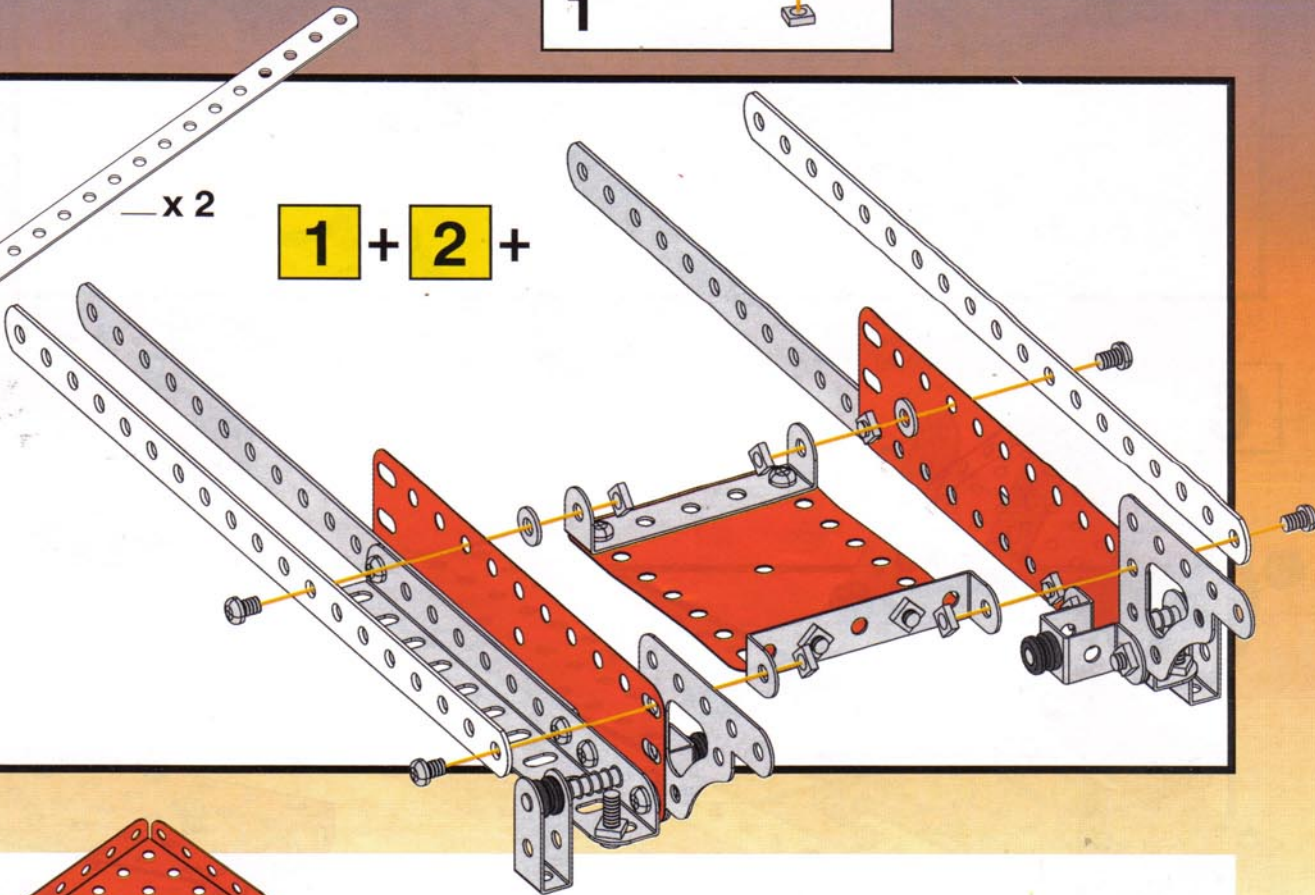


**2**

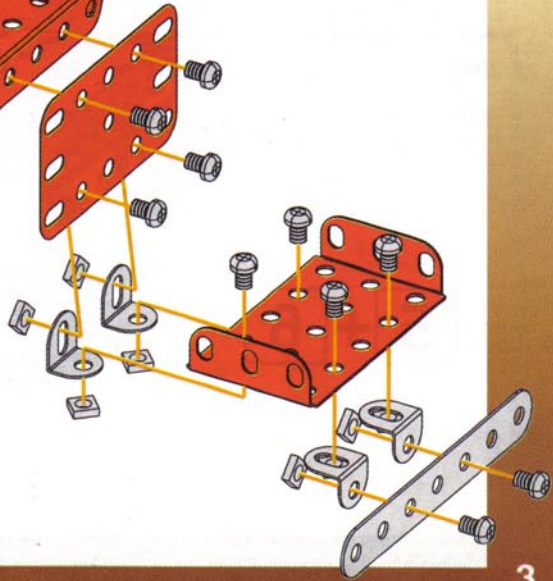
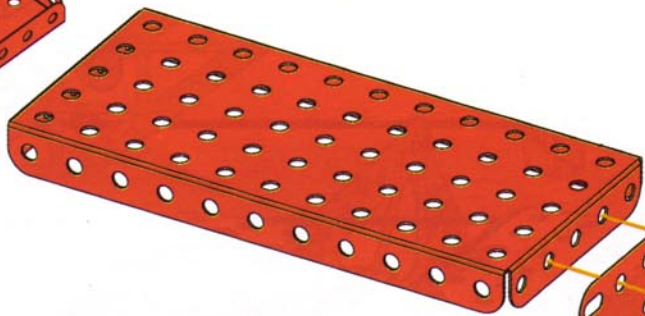
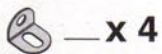
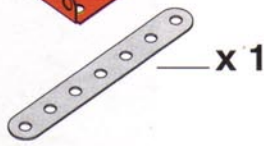
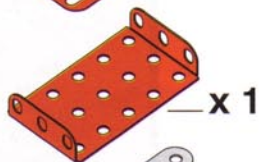
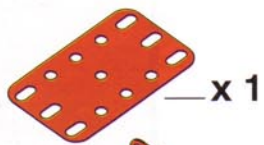
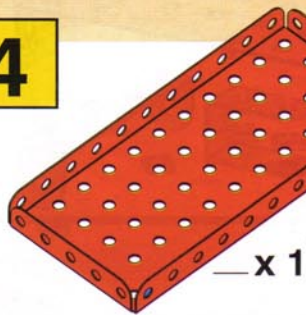
**3**



**1 + 2 +**



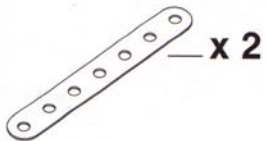
**4**



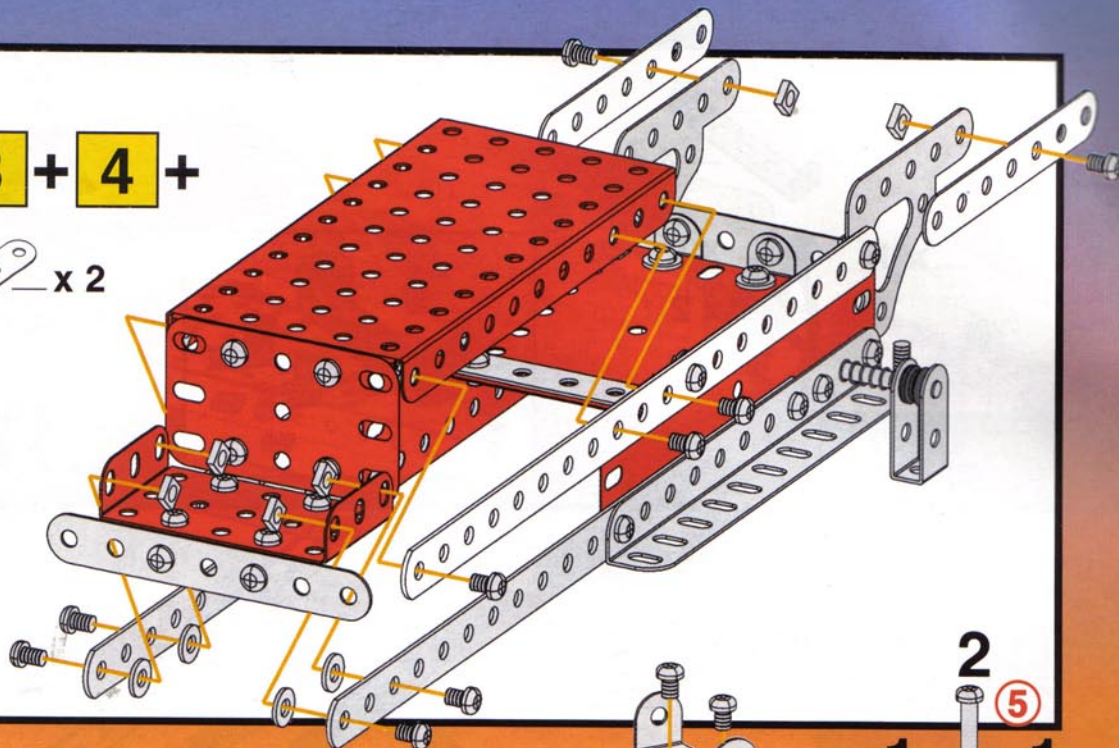
**3**

5

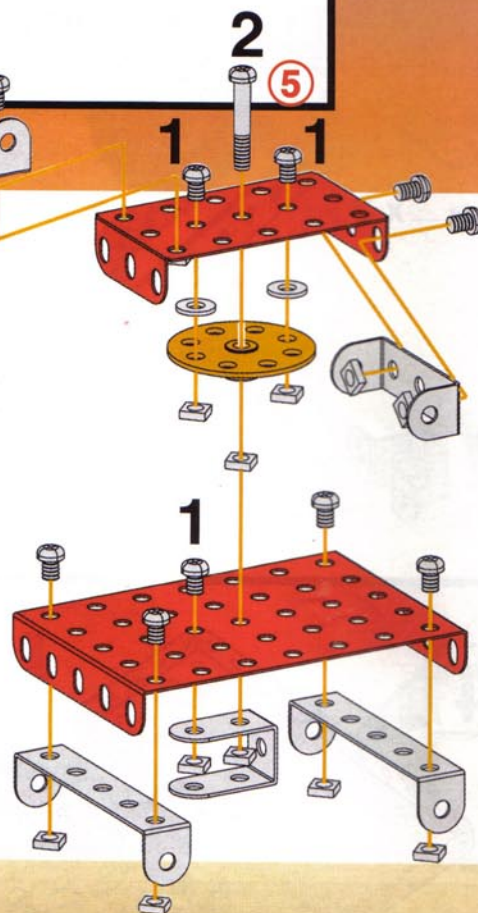
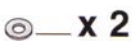
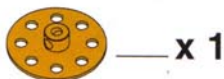
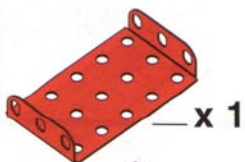
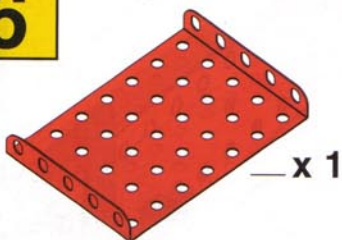
3 + 4 +



x 4

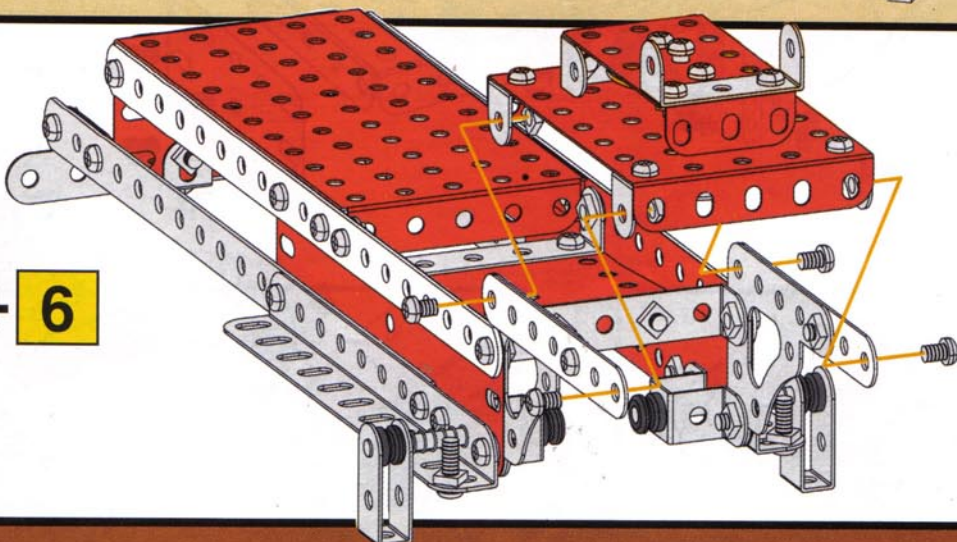


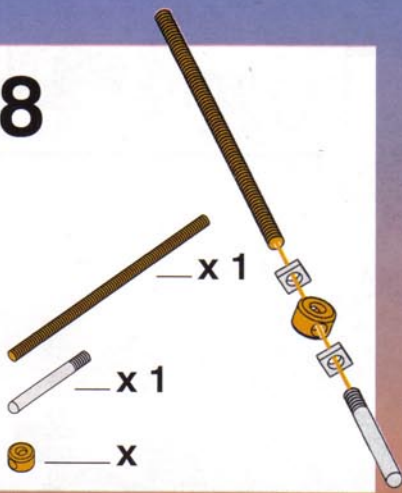
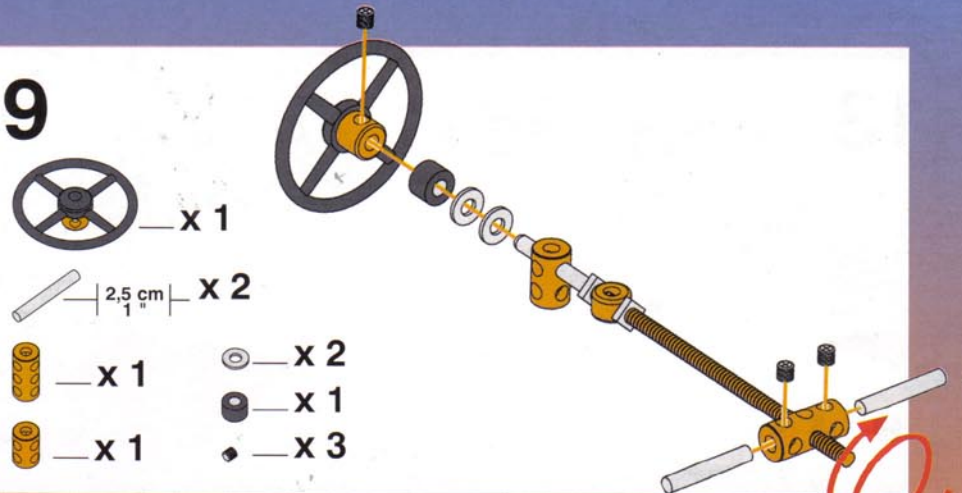
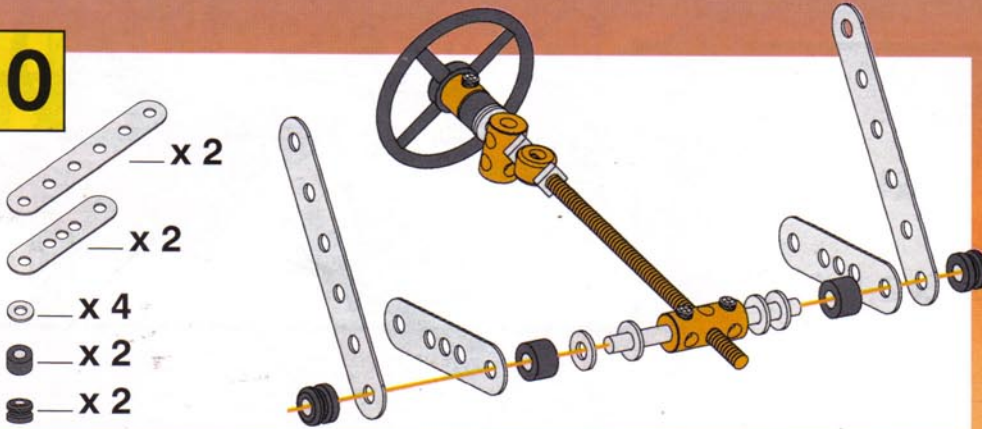
6



7

5 + 6



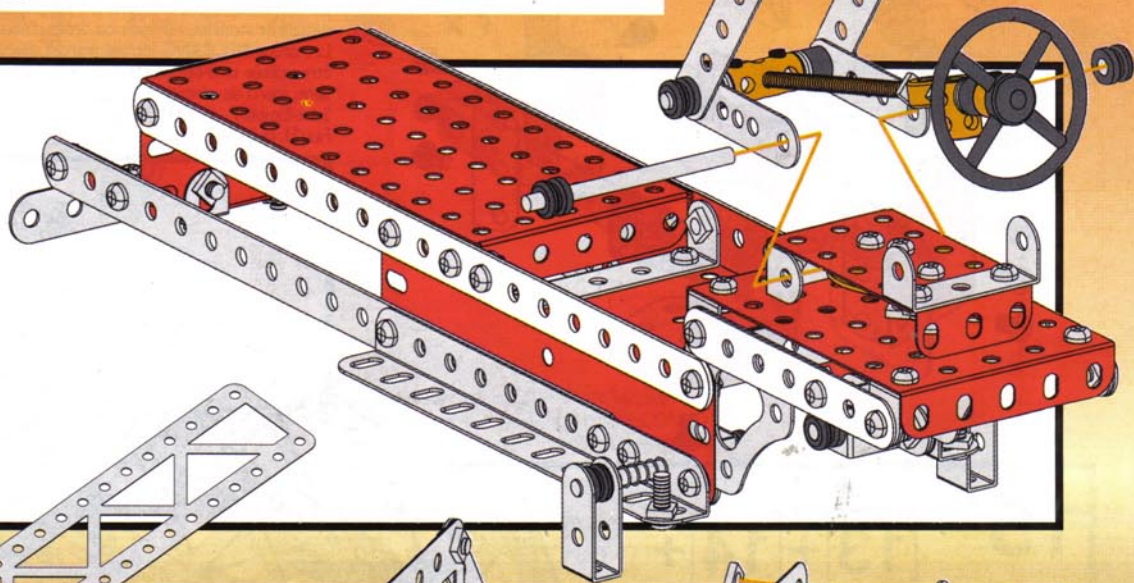
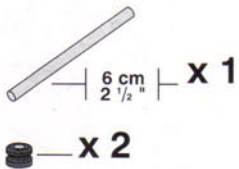
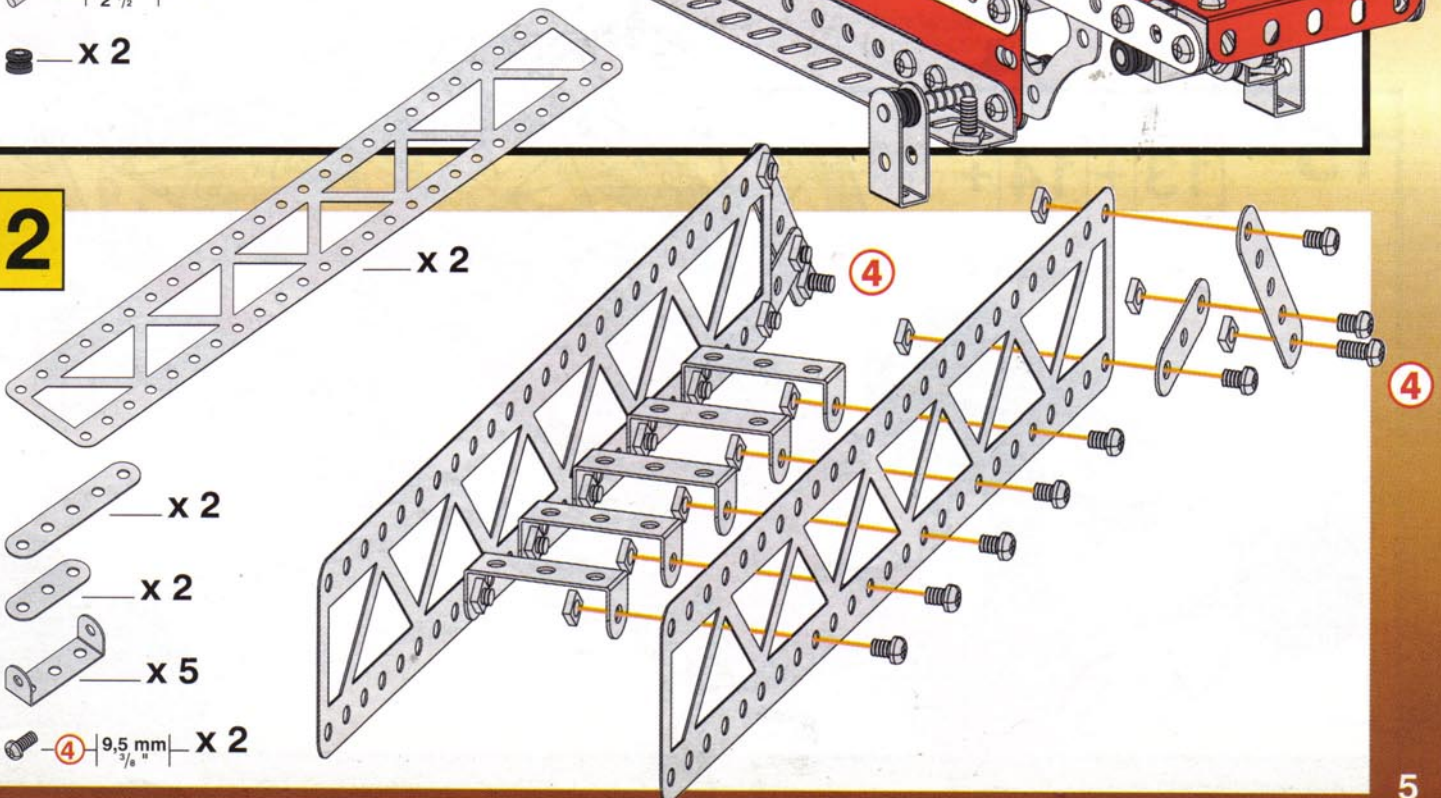
**8****9****10**

**GB** Many models and components parts incorporate unique and original designs which are the property of MECCANO S.A.

Many of these models and components are protected by legislation as industrial designs, trademarks and/or copyrights in numerous countries.

The trademark MECCANO is a registered trademark of MECCANO S.A. and cannot be used without permission.

For detailed information, please contact MECCANO S.A. :  
Avenue de Saint Exupéry - 62100 CALAIS - FRANCE -  
Telephone : (33) 21.46.37.37 - Fax : (33) 21.46.37.49

**11****7 + 10 +****12**

# 13

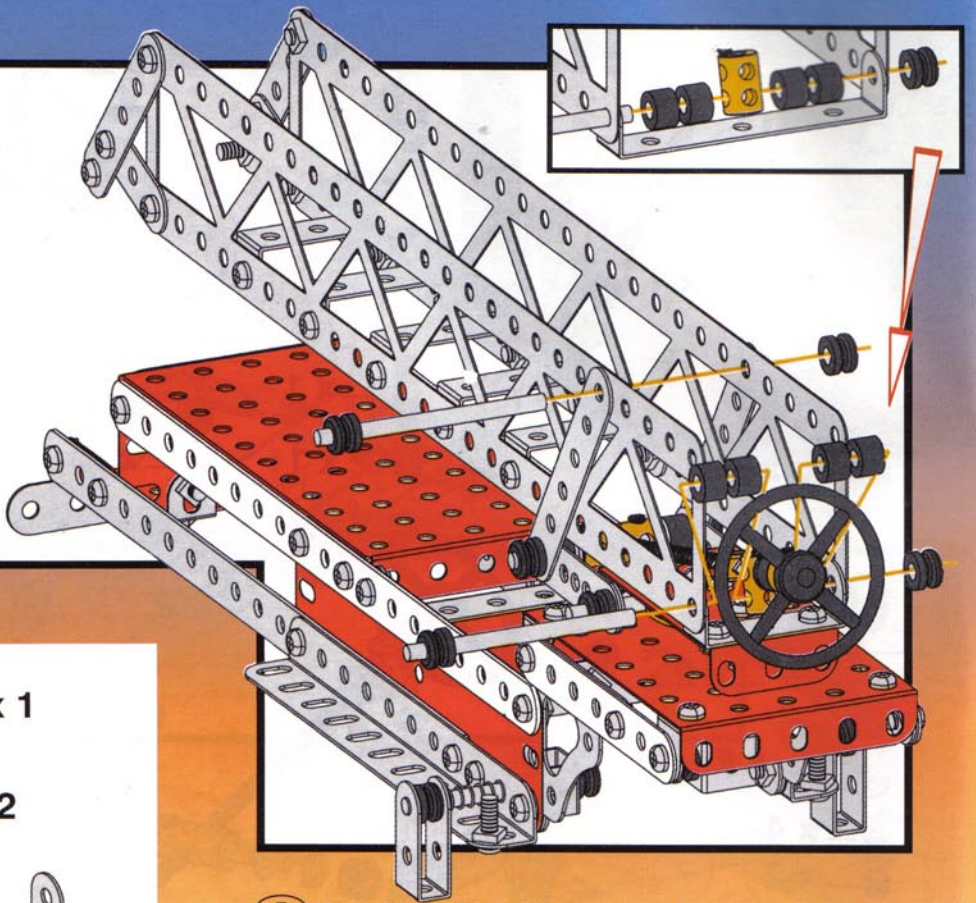
## 11 + 12 +

6 cm  
2 1/2" X 1

5 cm  
2" X 1

x 4

x 4



# 14

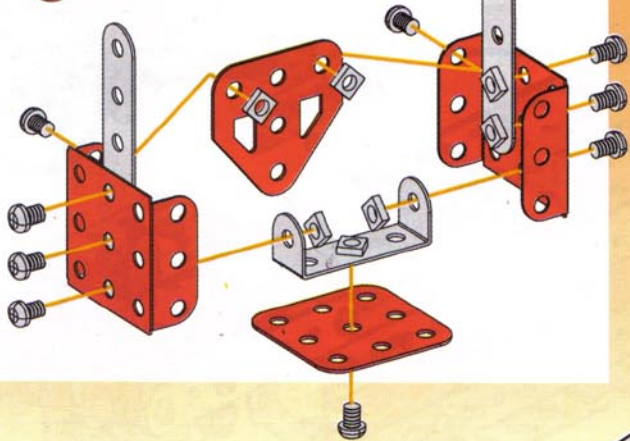
x 1

x 2

x 2

x 1

x 1



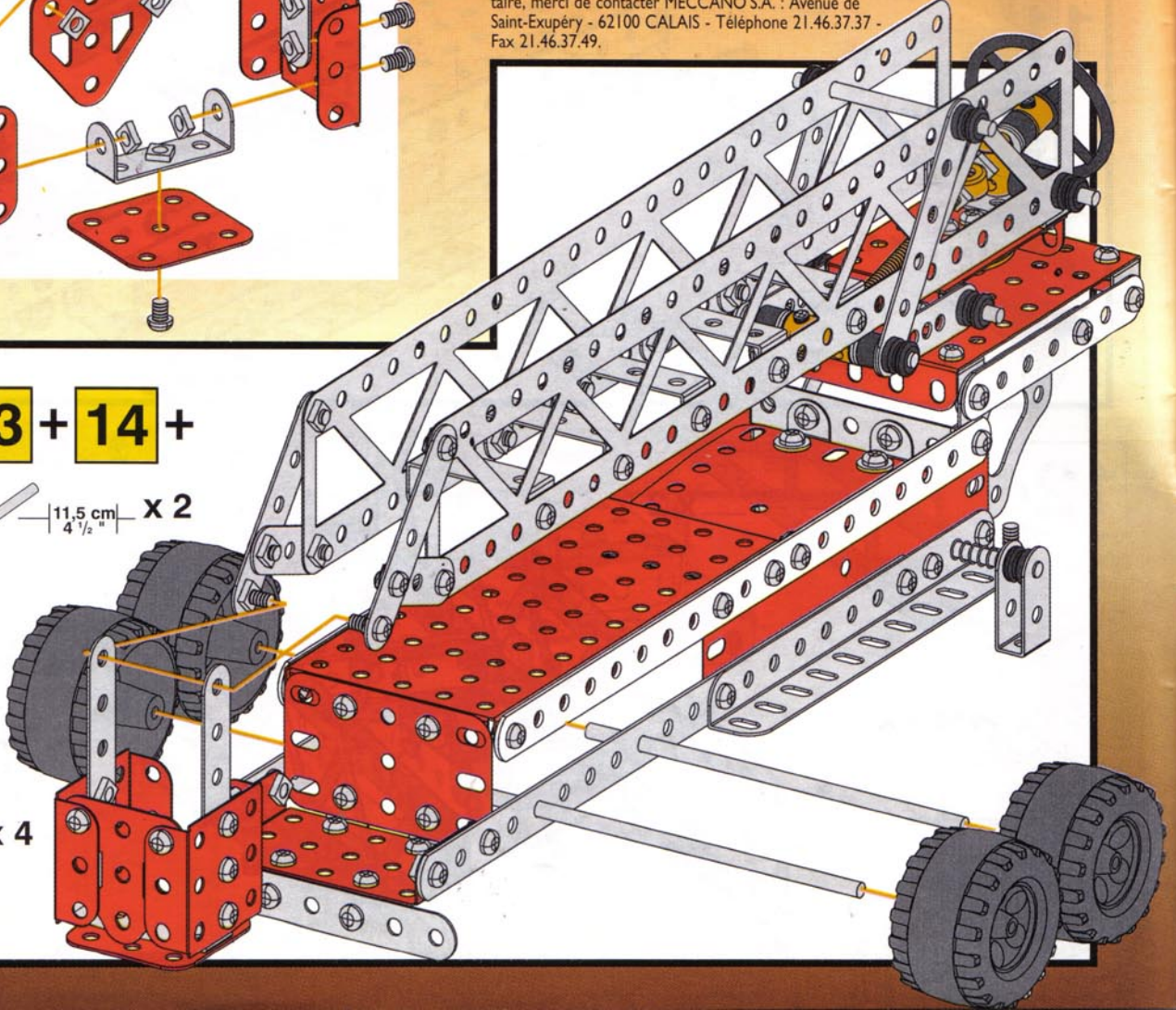
**F** De nombreux modèles et pièces comprennent des créations originales propriété de MECCANO S.A.  
 De nombreux modèles et pièces sont protégés par les législations en vigueur sur les dessins et modèles, marques ou droits d'auteur.  
 La marque MECCANO est une marque déposée propriété de MECCANO S.A. et ne peut être utilisée sans l'autorisation de MECCANO S.A. Pour toute information complémentaire, merci de contacter MECCANO S.A. : Avenue de Saint-Exupéry - 62100 CALAIS - Téléphone 21.46.37.37 - Fax 21.46.37.49.

# 15

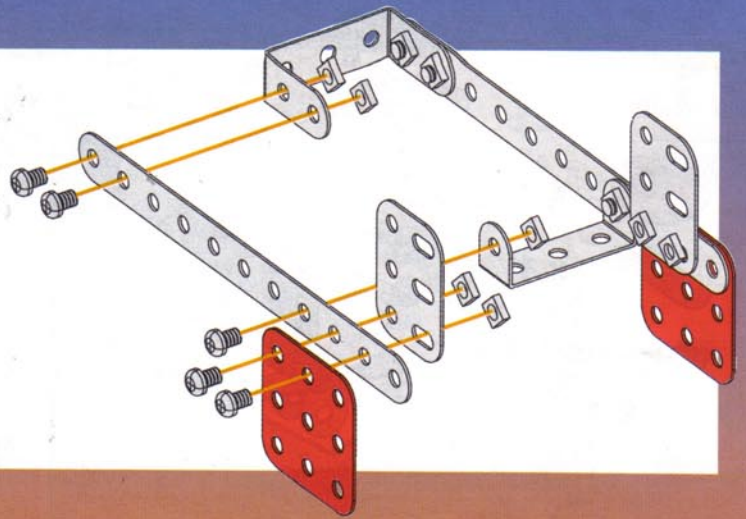
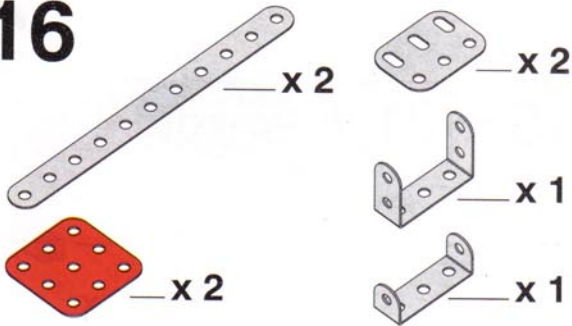
## 13 + 14 +

11,5 cm  
4 1/2" X 2

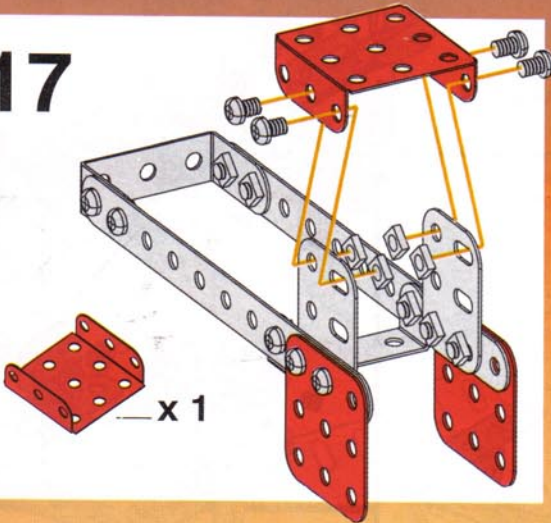
x 4



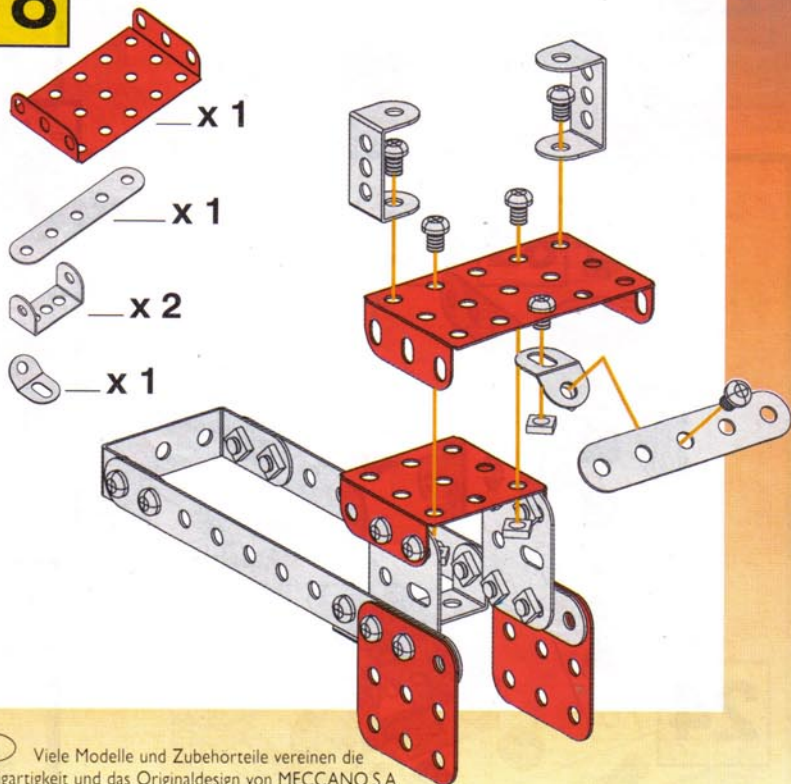
# 16



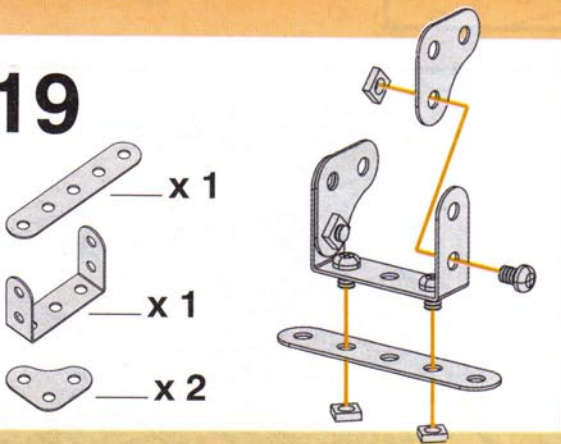
# 17



# 18

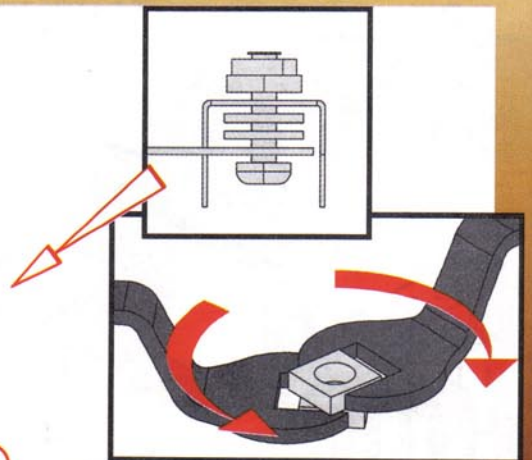
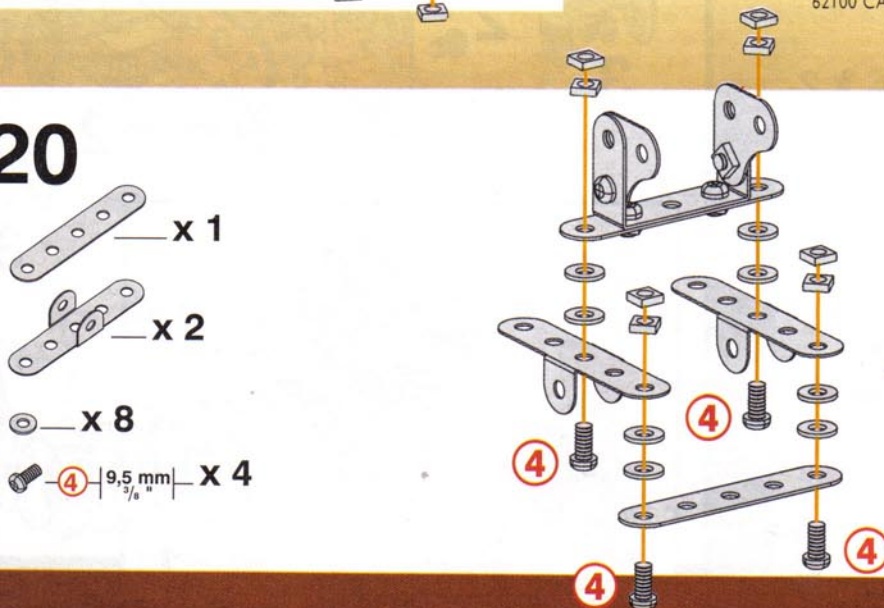


# 19

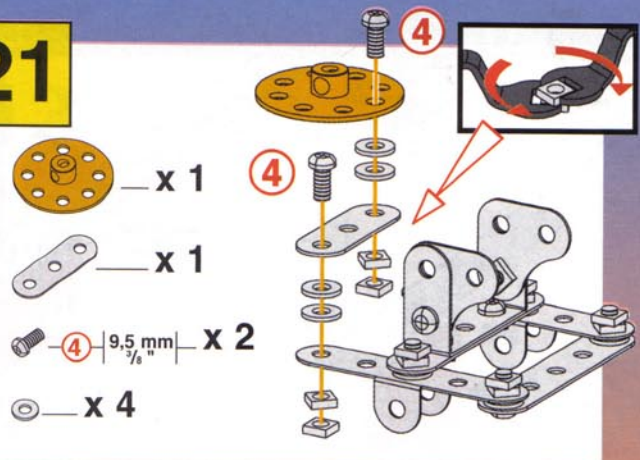


**D** Viele Modelle und Zubehorteile vereinen die Einzigartigkeit und das Originaldesign von MECCANO S.A. Industriedesign, Warenzeichen und/oder Copyrights für viele Modelle und Zubehorteile sind in zahlreichen Ländern gesetzlich geschützt. MECCANO ist ein eingetragenes Warenzeichen von MECCANO S.A. und kann nicht ohne Genehmigung genutzt werden. MECCANO S.A. steht Ihnen für nähere Informationen zur Verfügung Avenue de Saint-Exupéry - 62100 CALAIS - FRANCE - Telefon : (33) 21.46.37.37 - Fax : (33) 21.46.37.49

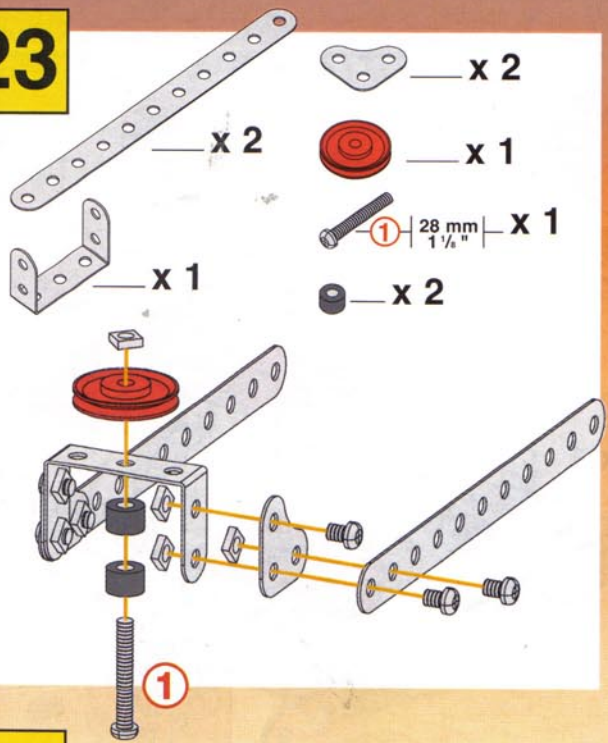
# 20



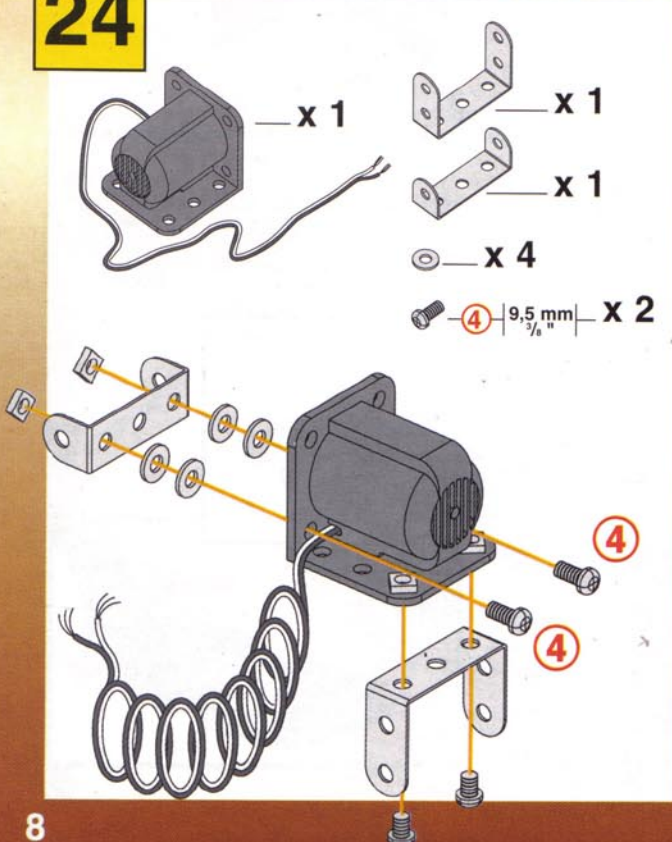
# 21



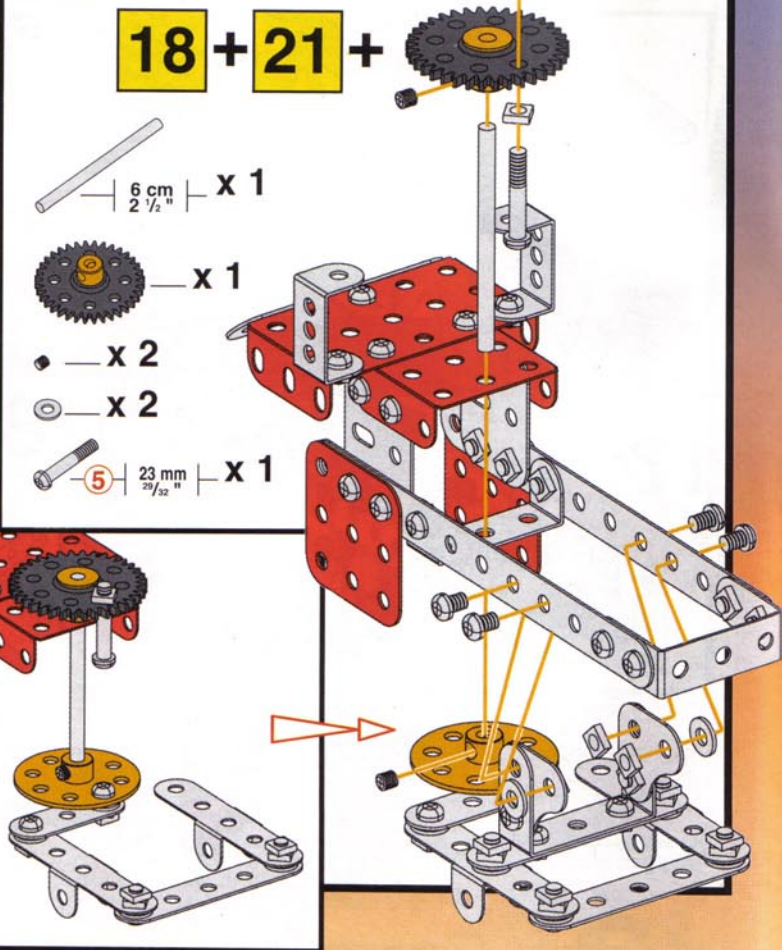
# 23



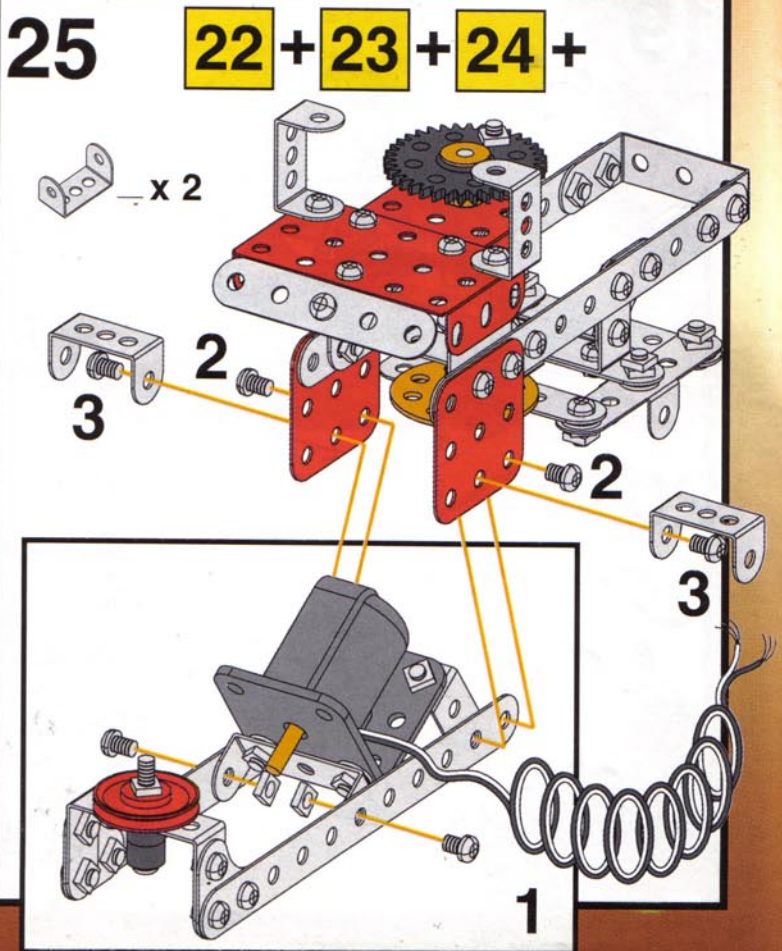
# 24



# 22

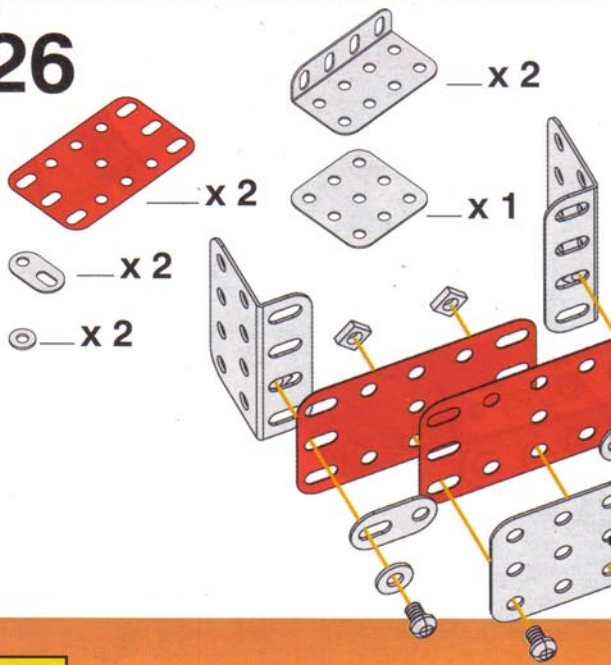


# 25

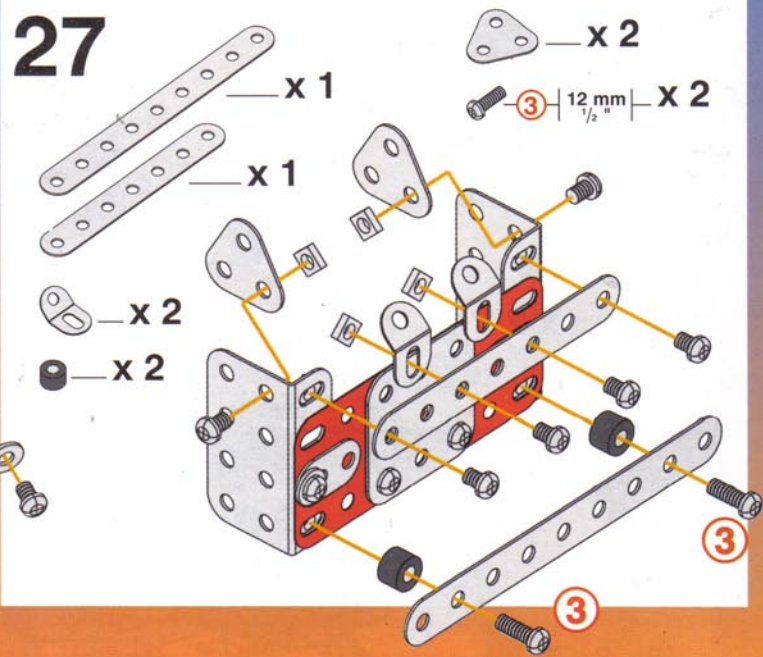




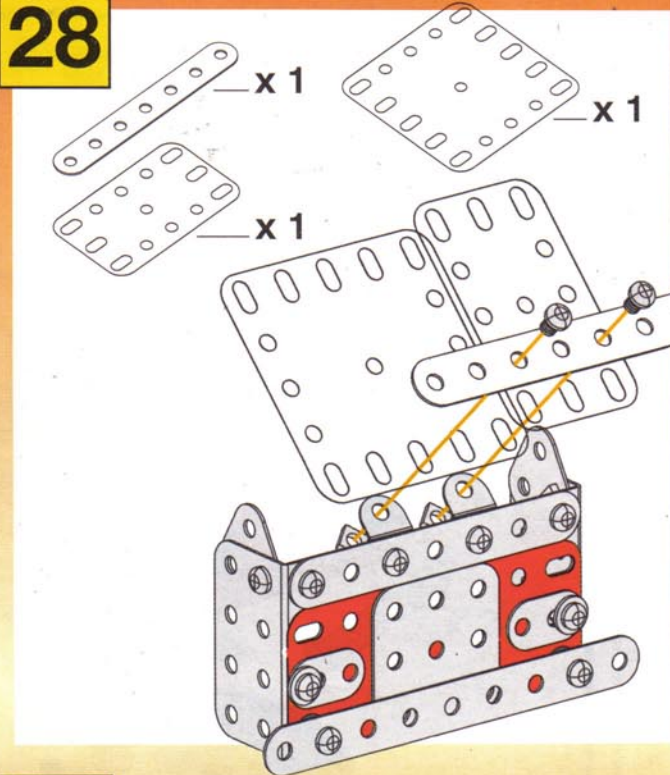
26



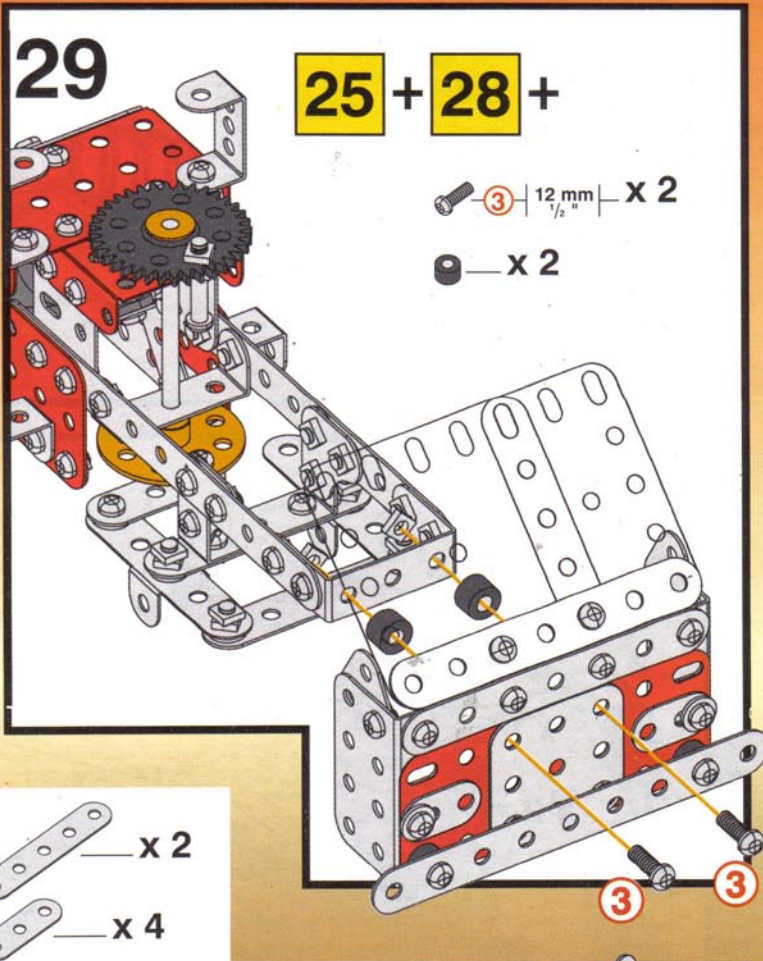
27



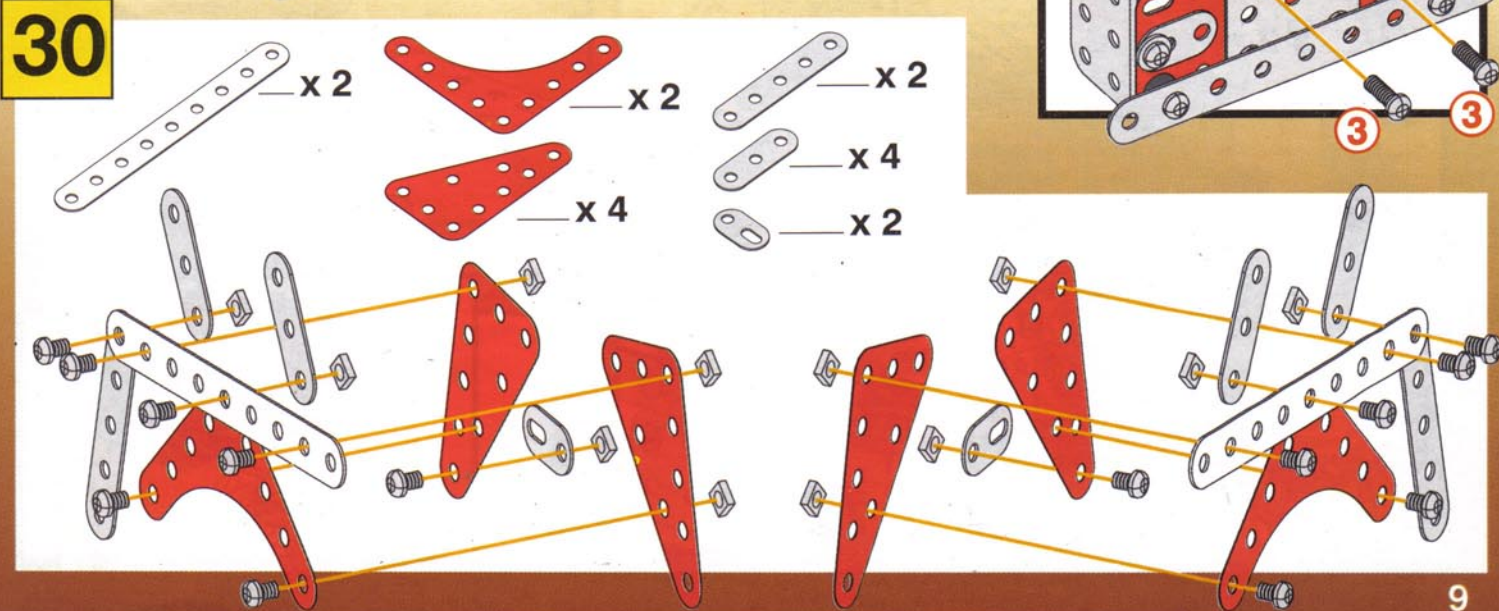
28



29







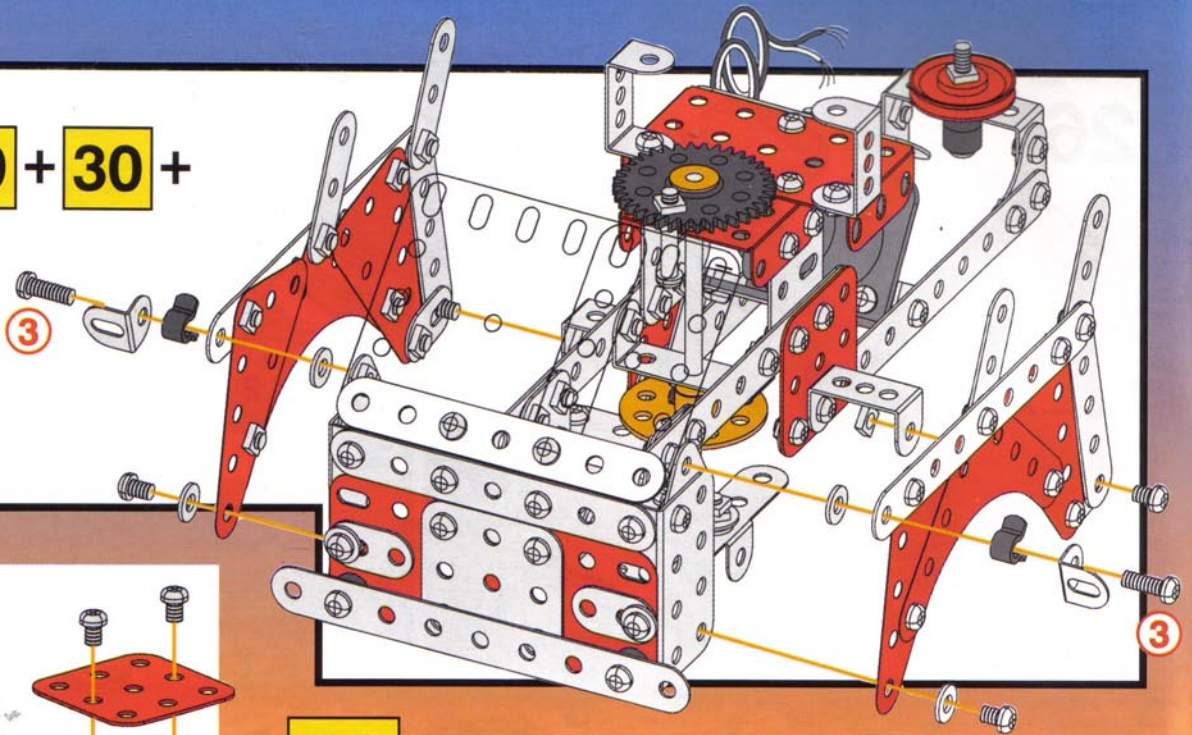
30








# 31

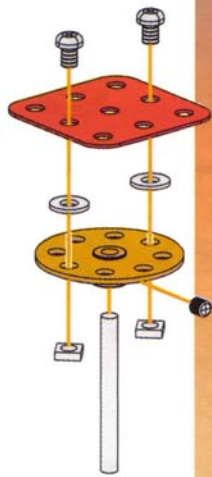
**29 + 30 +**

-  12 mm |  $\frac{1}{2}$ " | X 2
-  — X 2
-  — X 2
-  — X 4


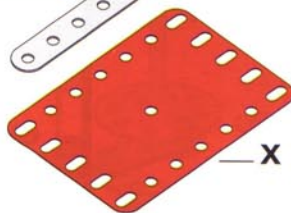








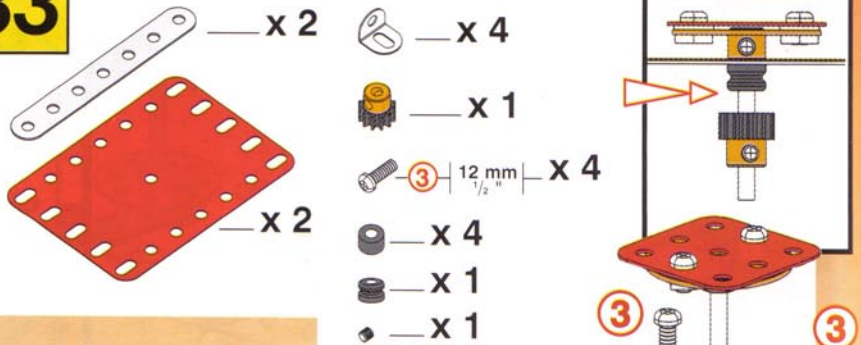
# 32

-  — X 1
-  — X 1
-   $4\text{ cm}$  |  $1\frac{1}{2}$ " | X 1
-  — X 2
-  — X 1



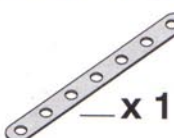


# 33

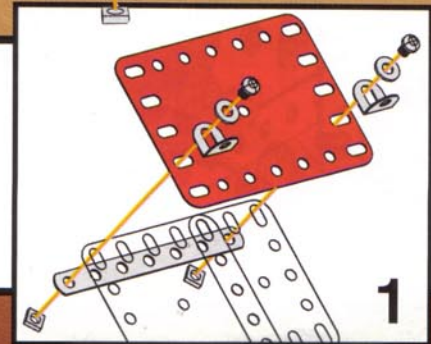
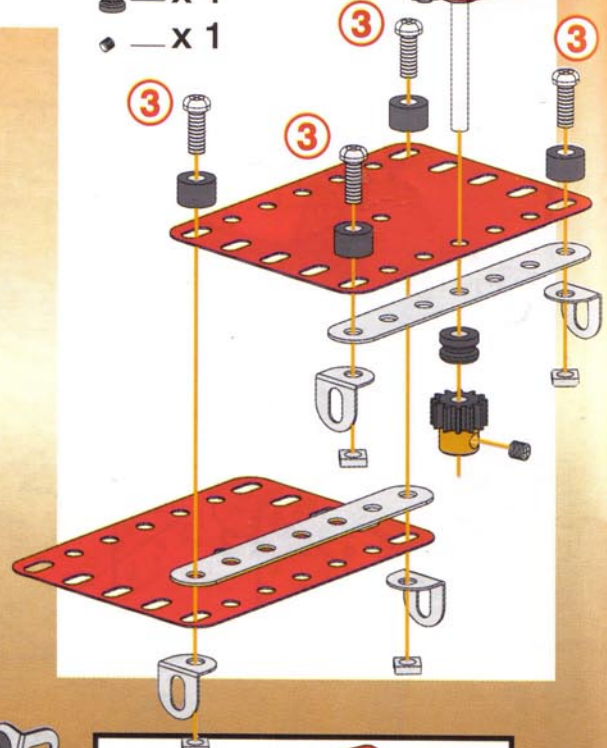
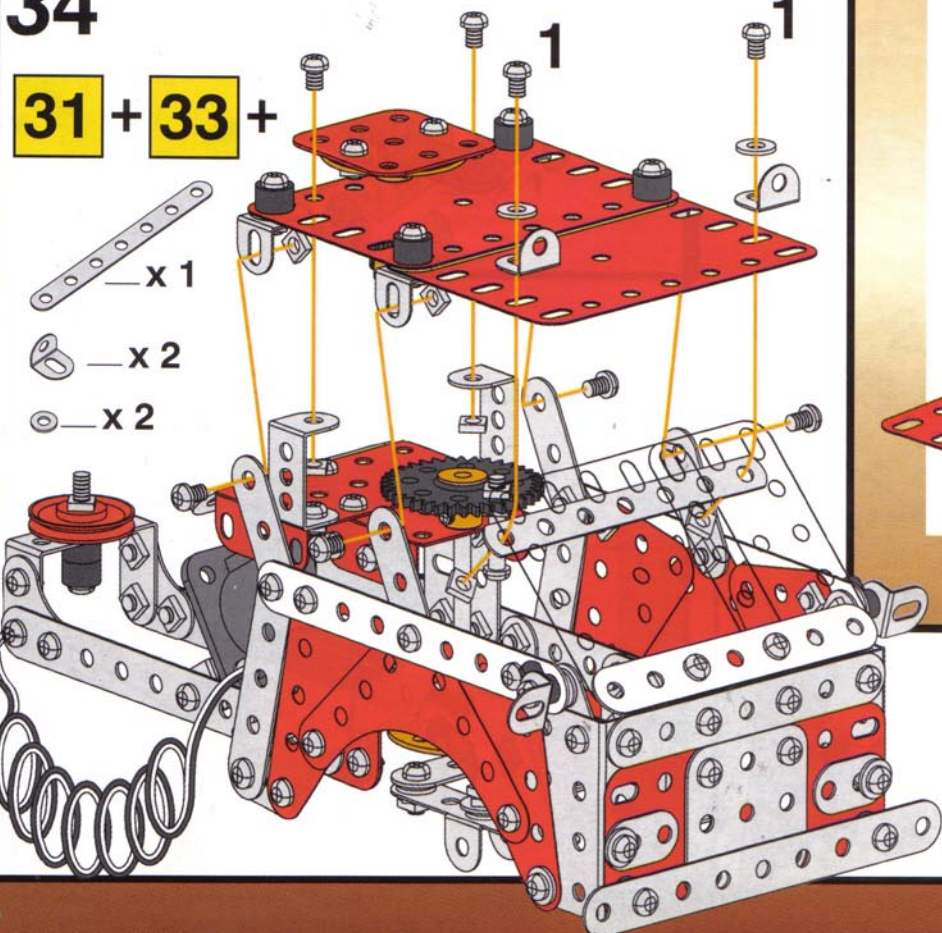
-  — X 2
-  — X 2
-  — X 4
-  — X 1
-  12 mm |  $\frac{1}{2}$ " | X 4
-  — X 4
-  — X 1
-  — X 1



# 34

**31 + 33 +**

-  — X 1
-  — X 2
-  — X 2



# 35

—  $11,5\text{ cm}$   $4\frac{1}{2}''$  — x 1

—  $5\text{ cm}$   $2''$  — x 2

— x 4

— x 1

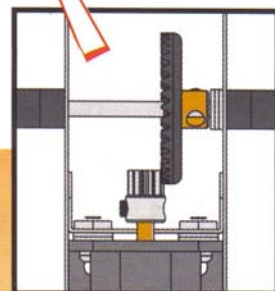
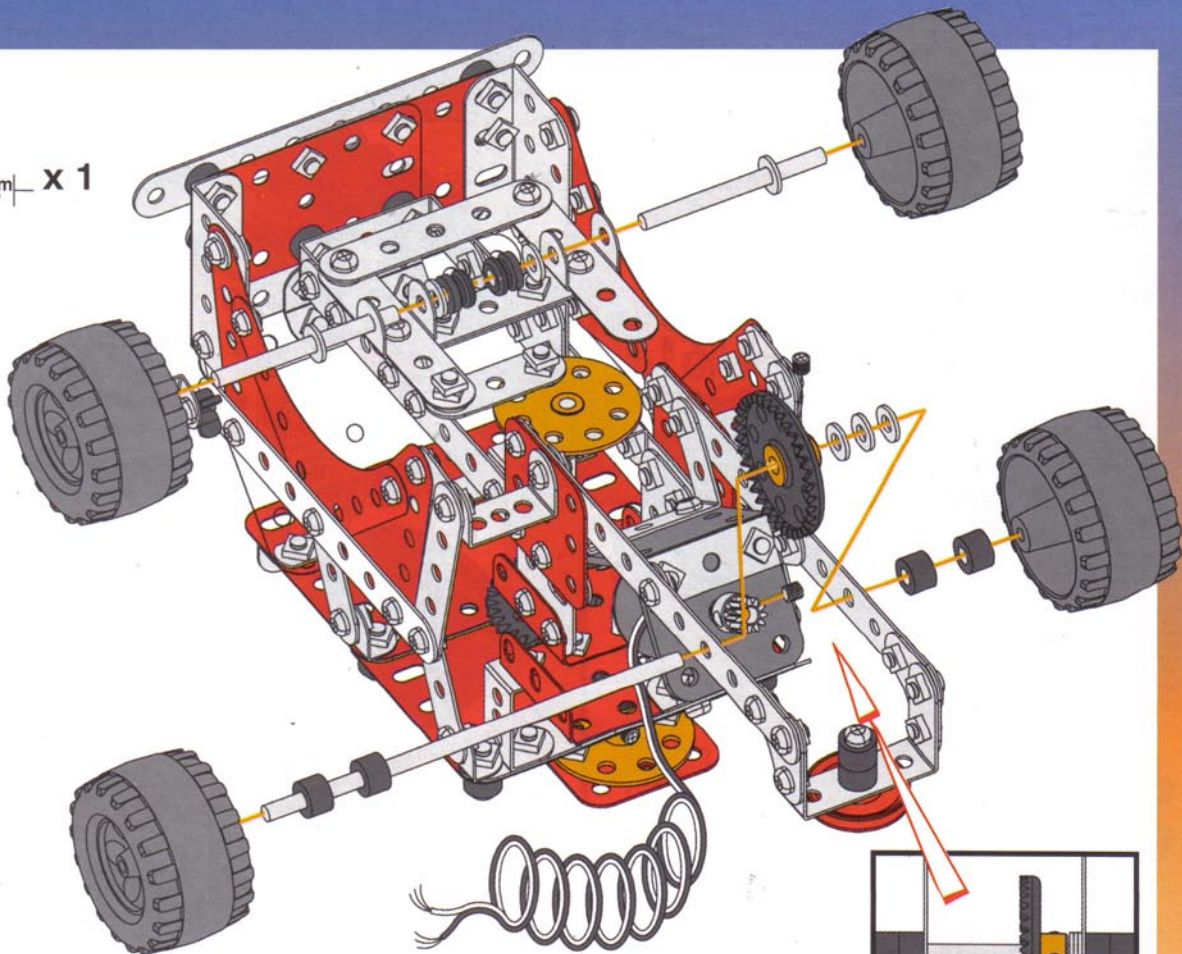
— x 1

— x 7

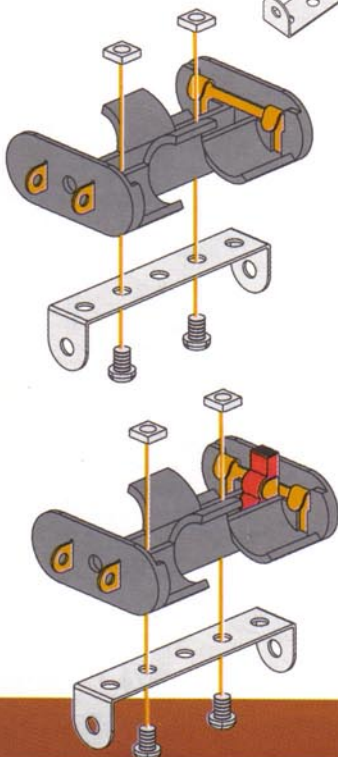
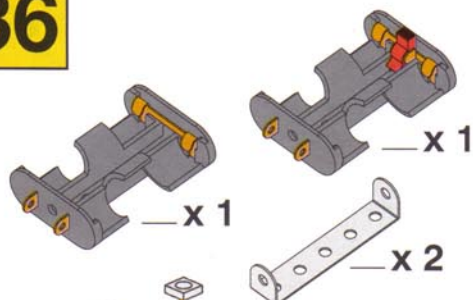
— x 4

— x 2

— x 2



# 36



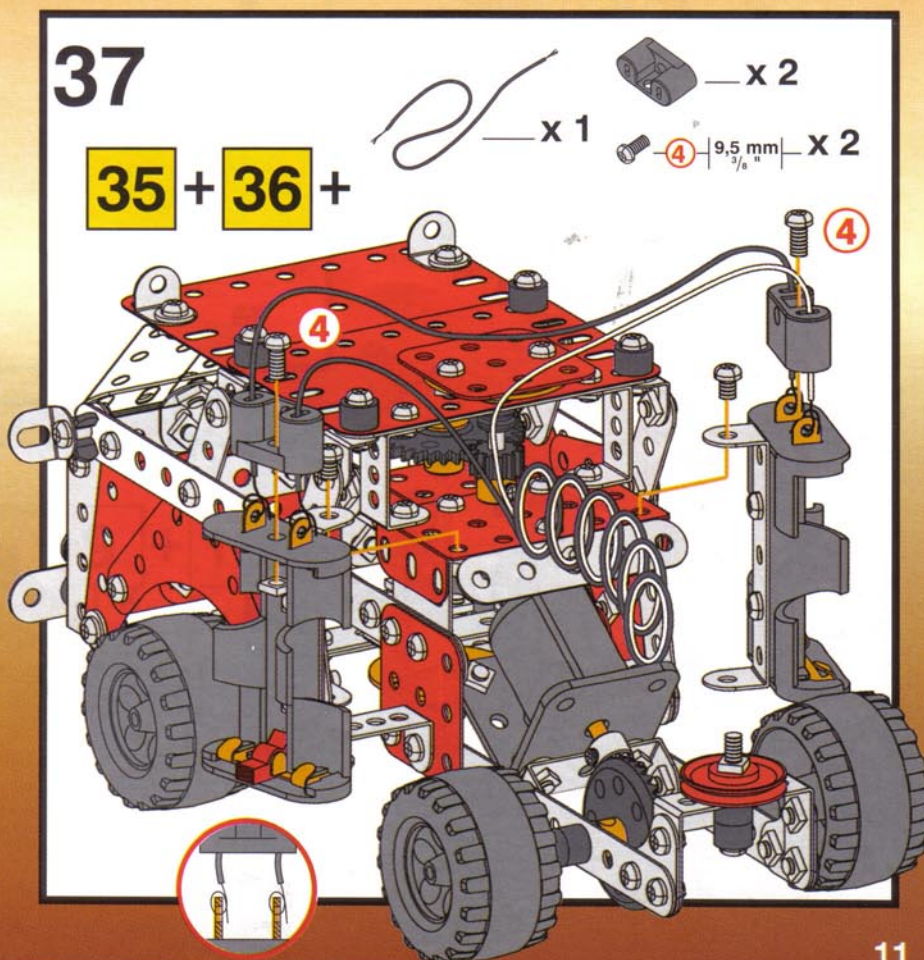
# 37

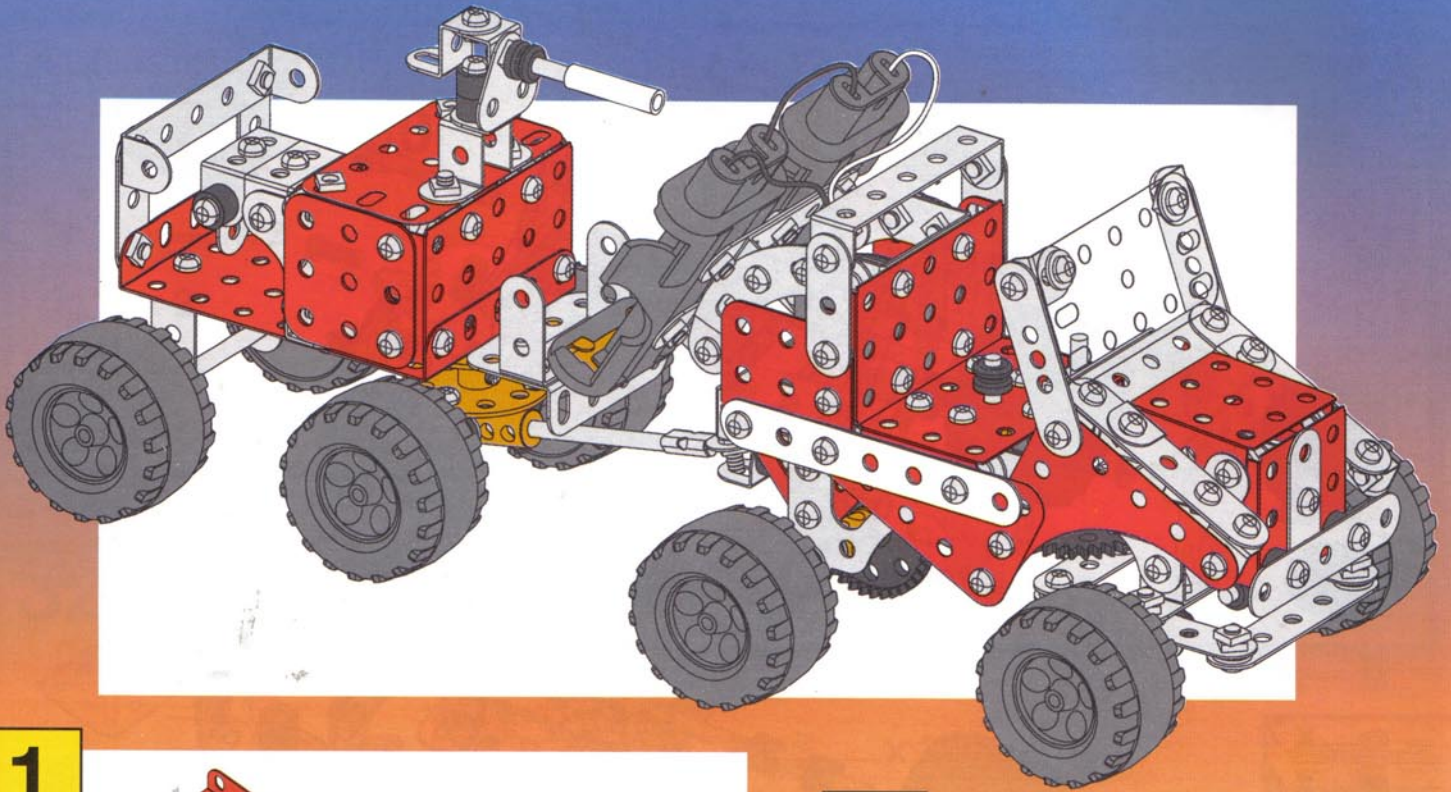
**35 + 36 +**

— x 1

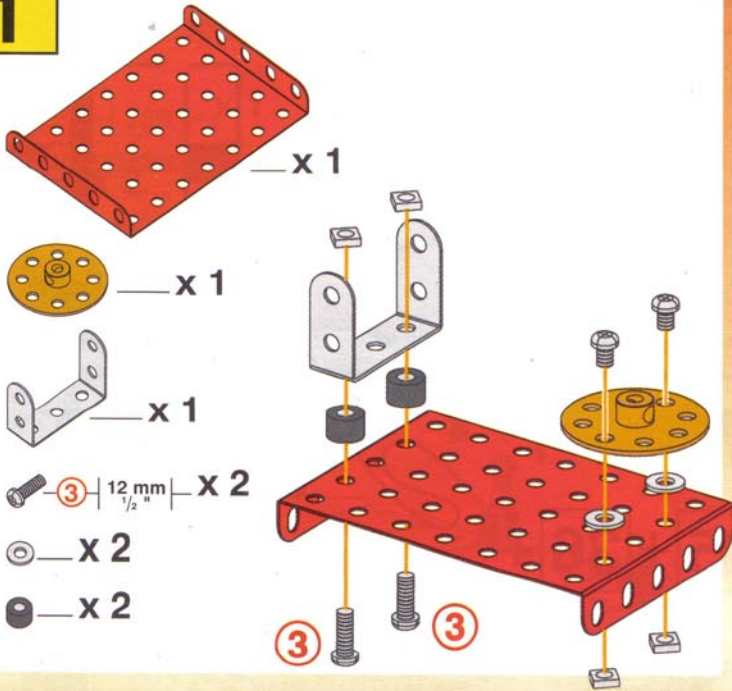
— x 2

④ —  $9,5\text{ mm}$   $3/8''$  — x 2

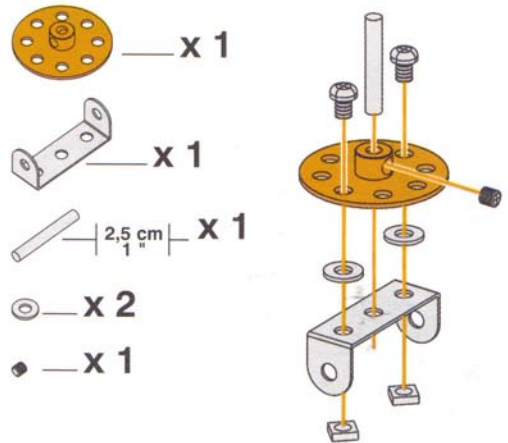




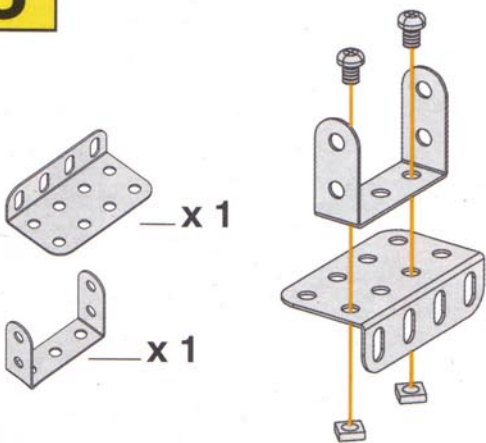
**1**



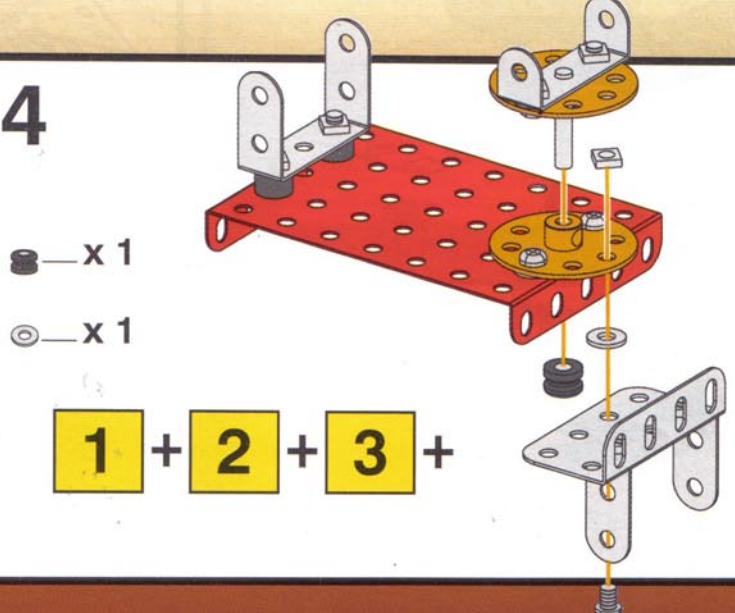
**2**



**3**

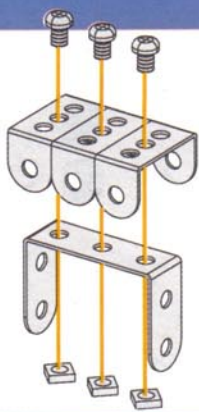


**4**



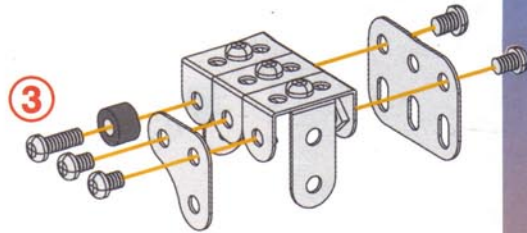
5

x 1  
x 3



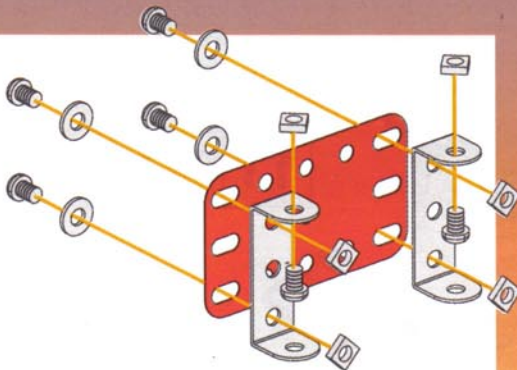
6

x 1  
x 1  
③ | 12 mm | 1/2" x 1  
● x 1



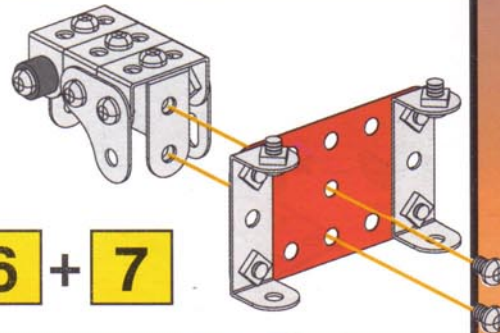
7

x 1  
x 2  
x 4



8

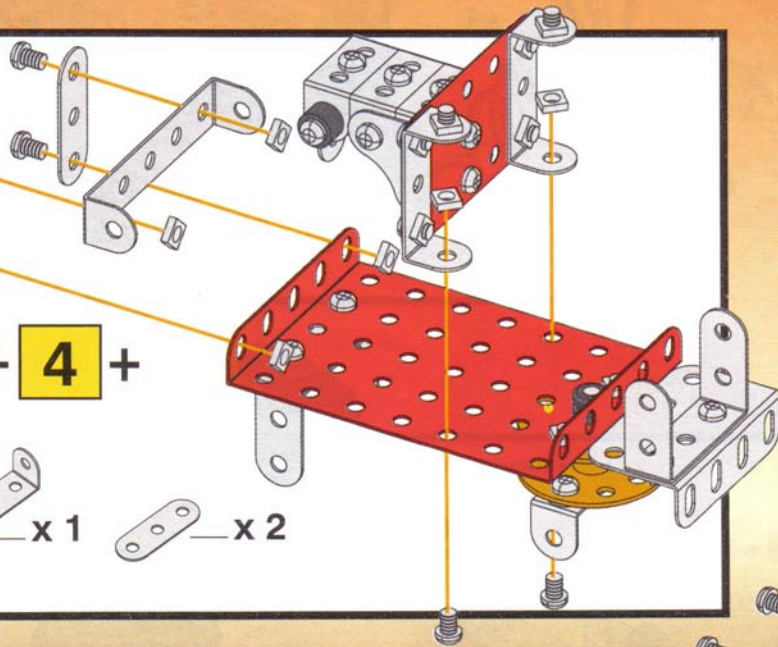
6 + 7



9

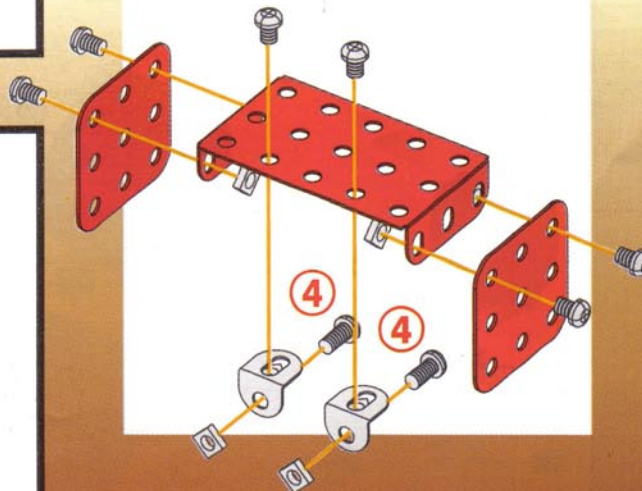
1 + 4 +

x 1  
x 2



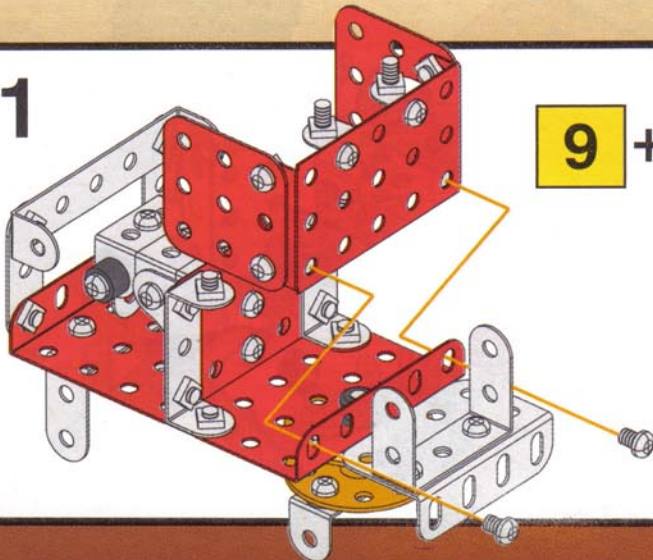
10

x 1  
x 2  
x 2  
④ | 9,5 mm | X 2



11

9 + 10



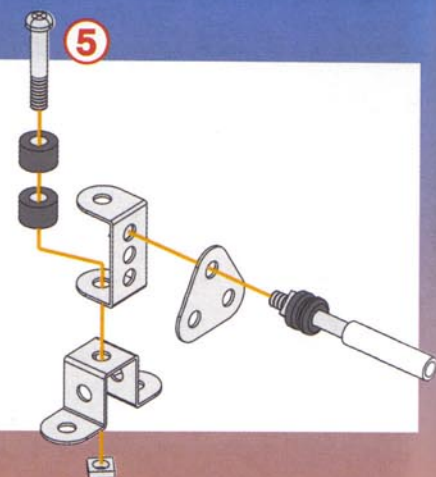
# 12

- x 1
- x 1
- x 1



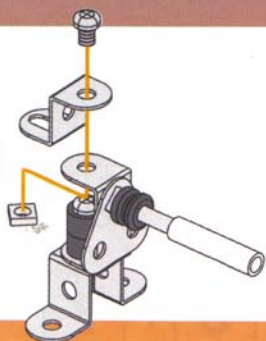
# 13

- x 1
- x 1
- x 1
- x 2
- $\frac{23}{29/32}$  mm — x 1



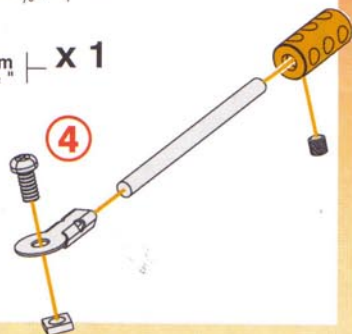
# 14

- x 1



# 16

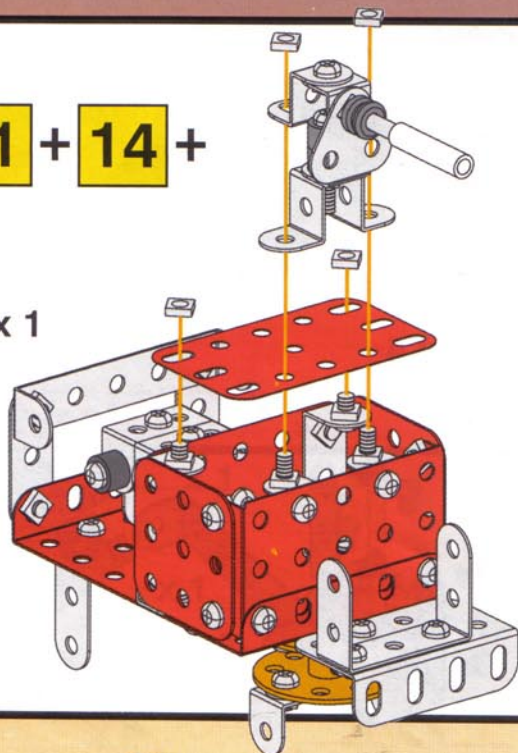
- $9,5$  mm — x 1
- $6$  cm /  $2\frac{1}{2}$  in — x 1
- x 1
- x 1
- x 1



# 15

## 11 + 14 +

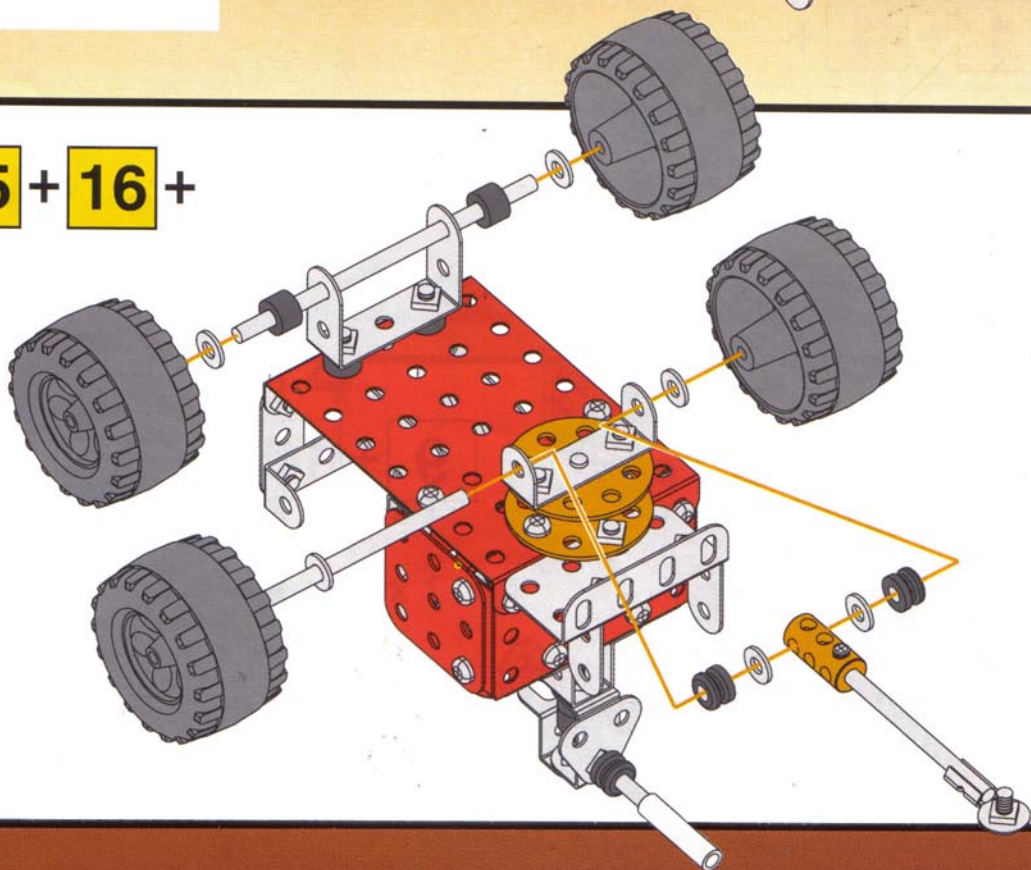
- x 1



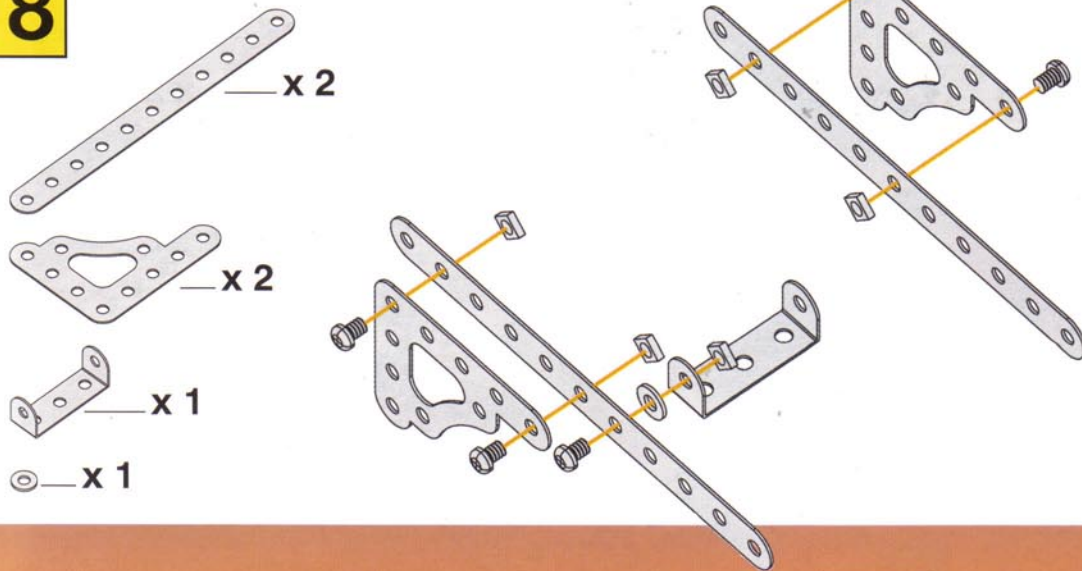
# 17

## 15 + 16 +

- $9$  cm /  $3\frac{1}{2}$  in — x 2
- x 4
- x 6
- x 2
- x 2

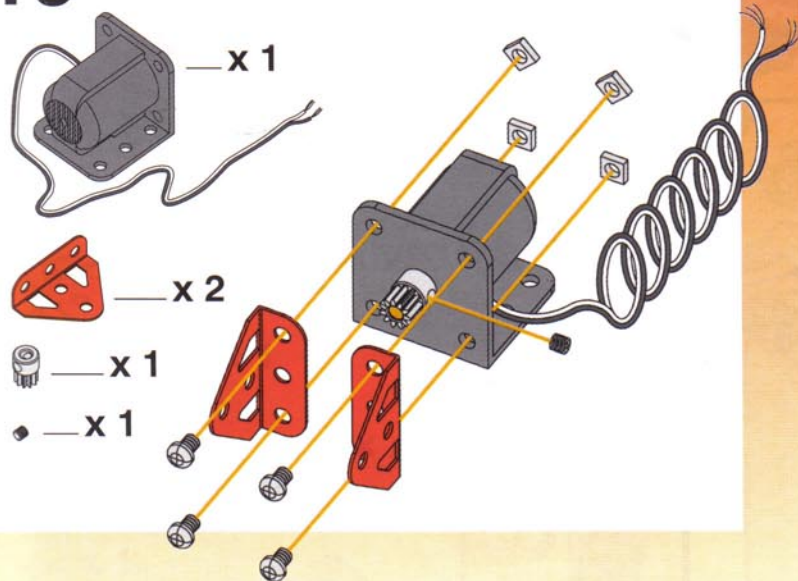


# 18

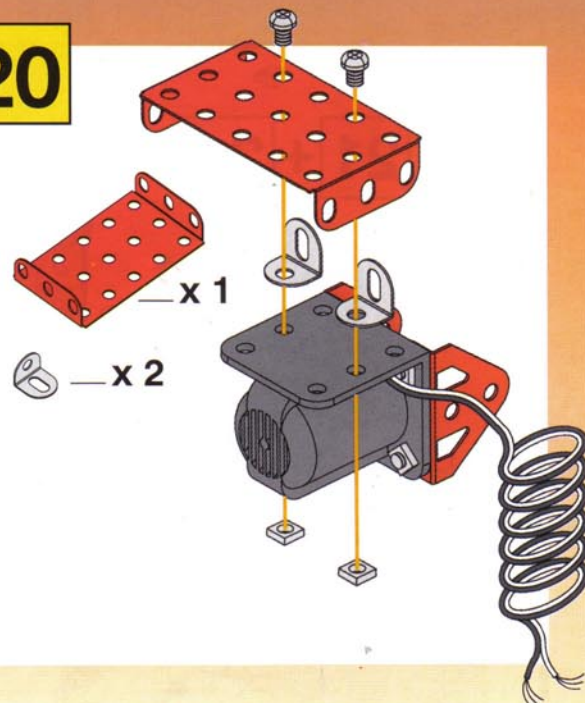


1 Molti modelli e componenti sono realizzati secondo disegni unici e originali di proprietà della MECCANO S.A. Molti di questi modelli e componenti sono protetti dalla legislatura come disegni industriali, marchi e/o copyright in numerosi paesi. Il marchio MECCANO e' registrato come marchio della MECCANO S.A. e può essere utilizzato solo previa autorizzazione. Per ulteriori informazioni rivolgersi alla MECCANO S.A. Avenue de Saint-Exupéry 62100 CALAIS - FRANCE - Telephone : (33) 21.46.37.37 - Fax : (33) 21.46.37.49

# 19



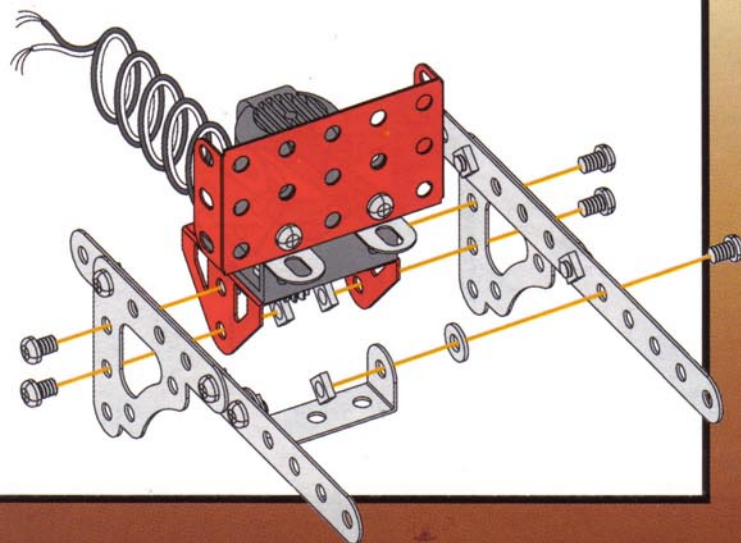
# 20



# 21

## 18 + 20 +

○ — x 1



# 22

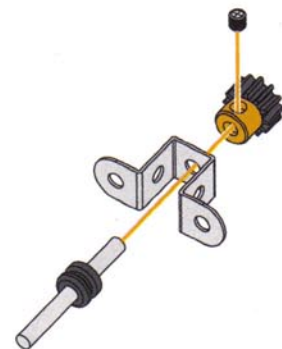
— 4 cm — x 1  
1 1/2"

— x 1

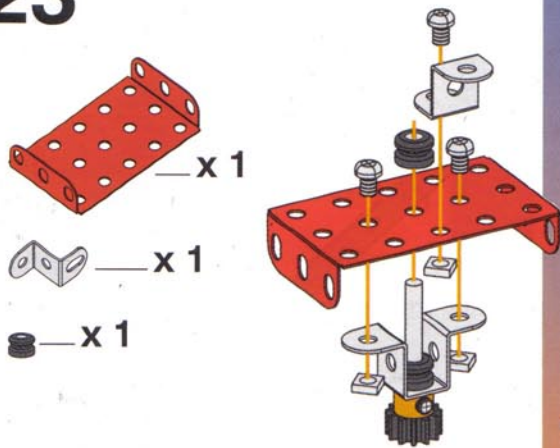
— x 1

— x 1

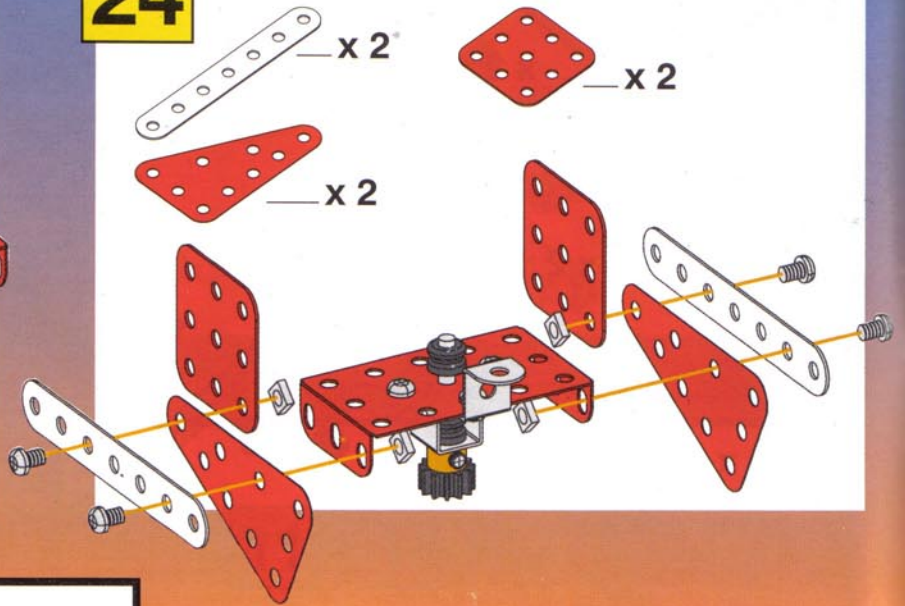
• — x 1



23

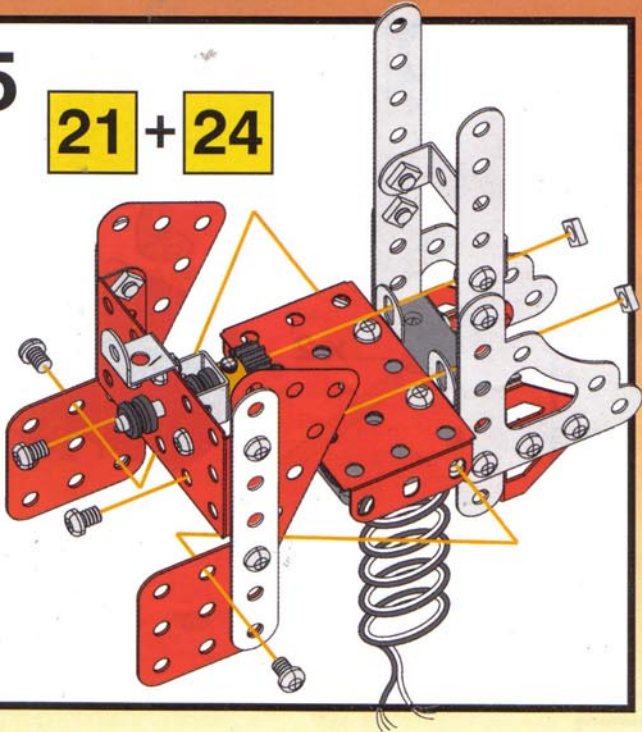


24

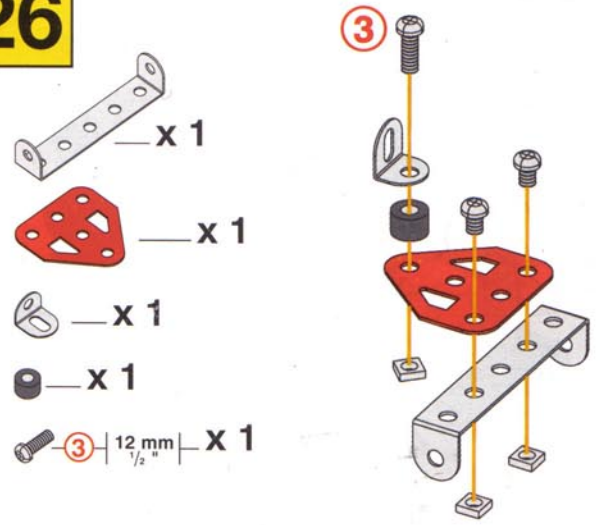


25

21 + 24

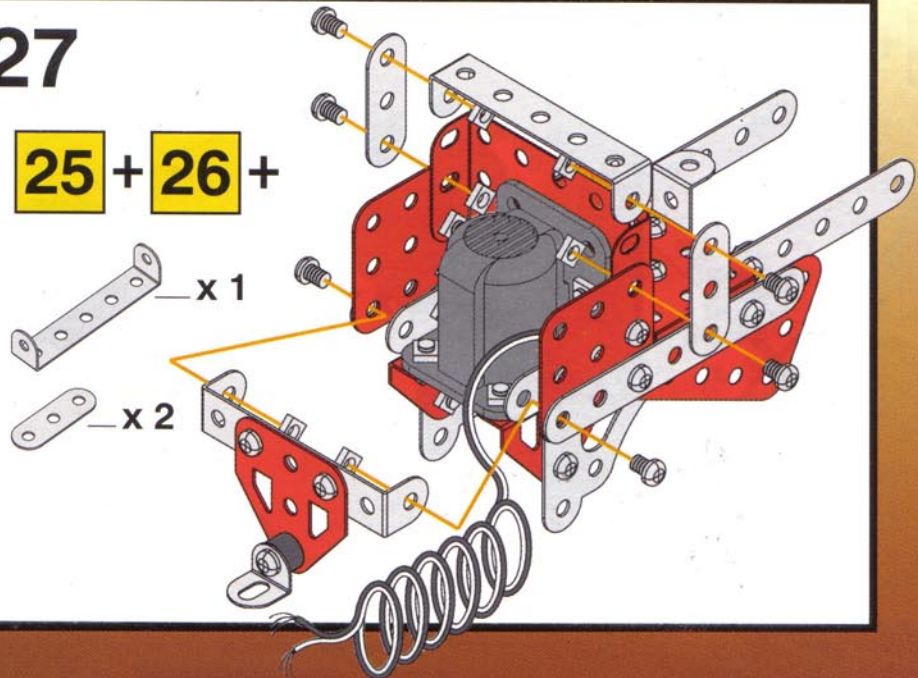


26

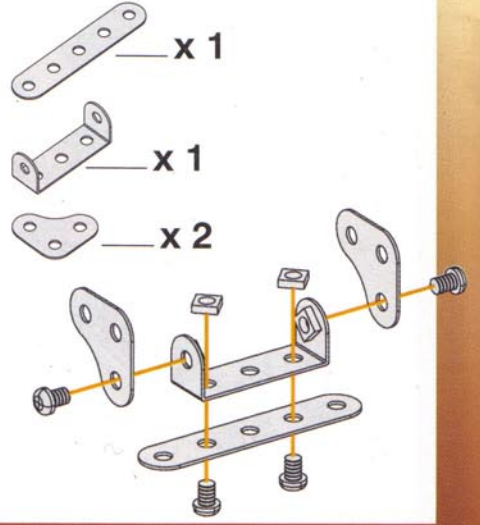


27

25 + 26 +



28





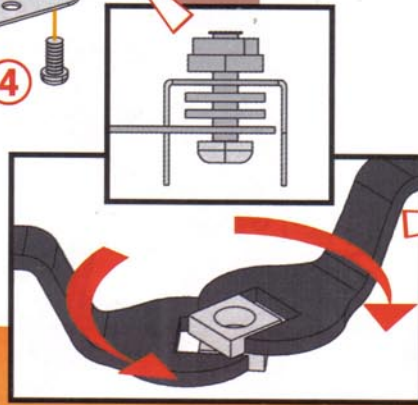
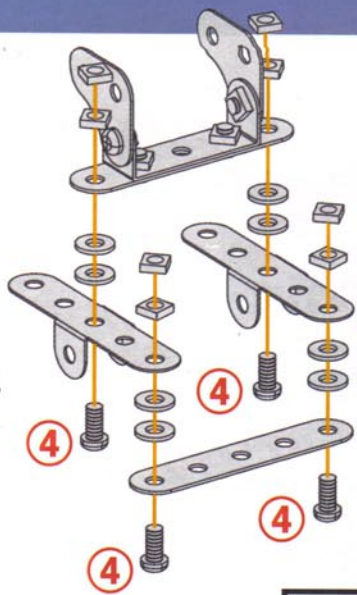
# 29

— x 2

— x 1

④ — 9,5 mm — x 4

— x 8



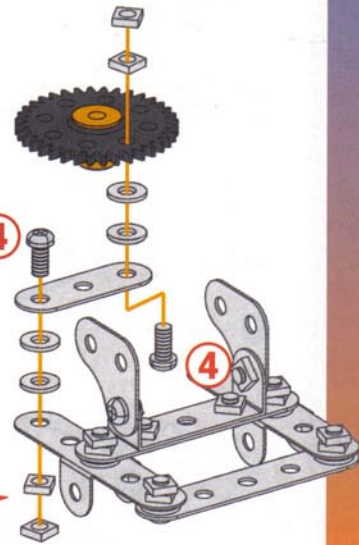
# 30

— x 1

— x 1

④ — 9,5 mm — x 2

— x 4



# 31

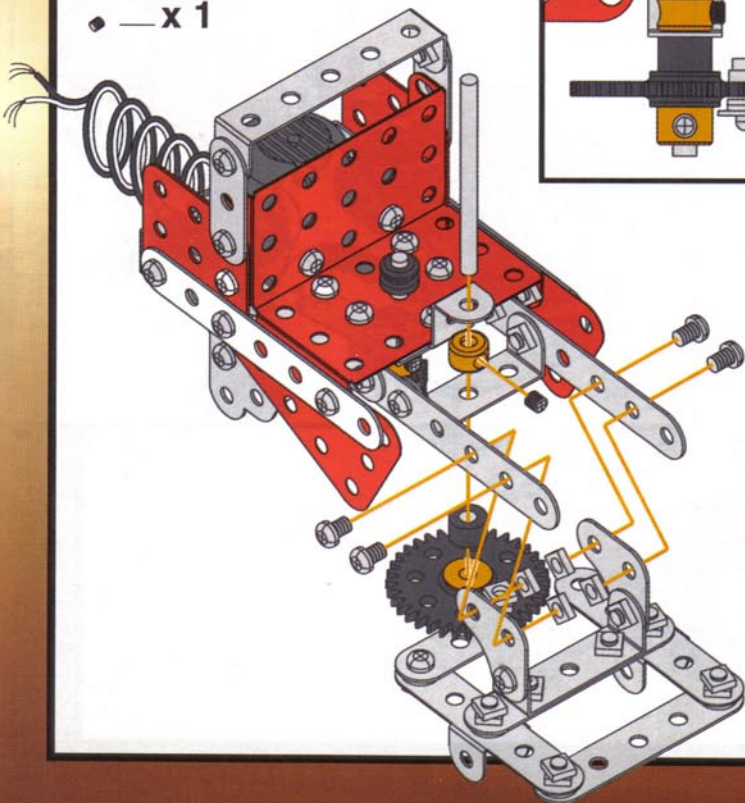
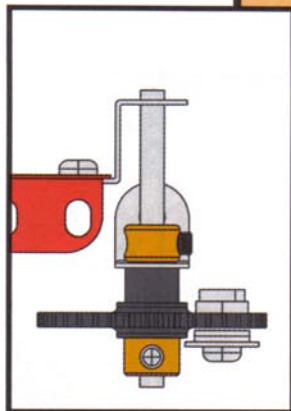
**27** + **30** +

— 5 cm — 2" — x 1

— x 1

— x 1

— x 1

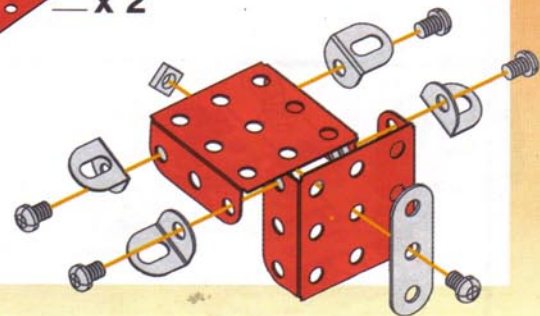


# 32

— x 1

— x 4

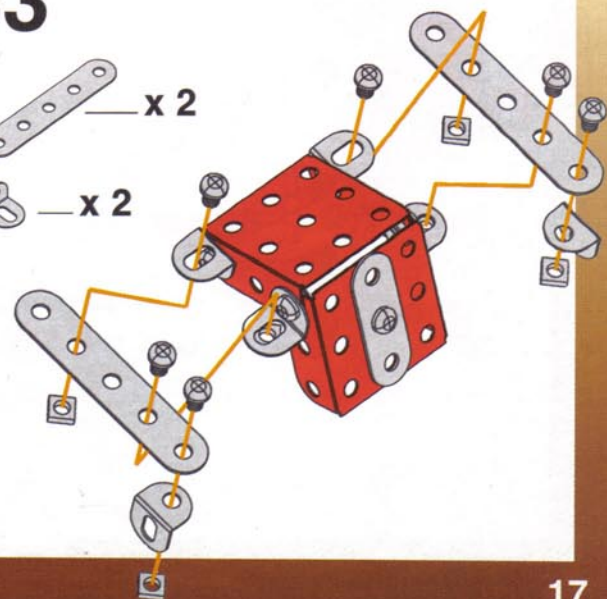
— x 2



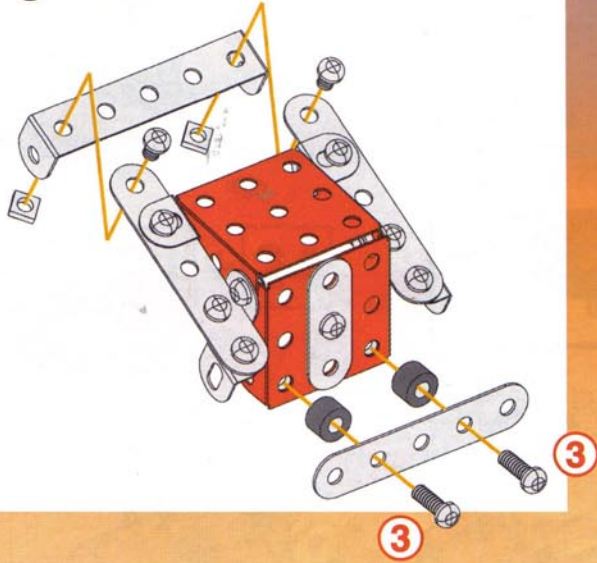
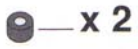
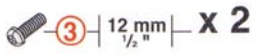
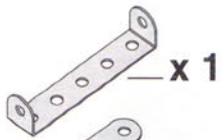
# 33

— x 2

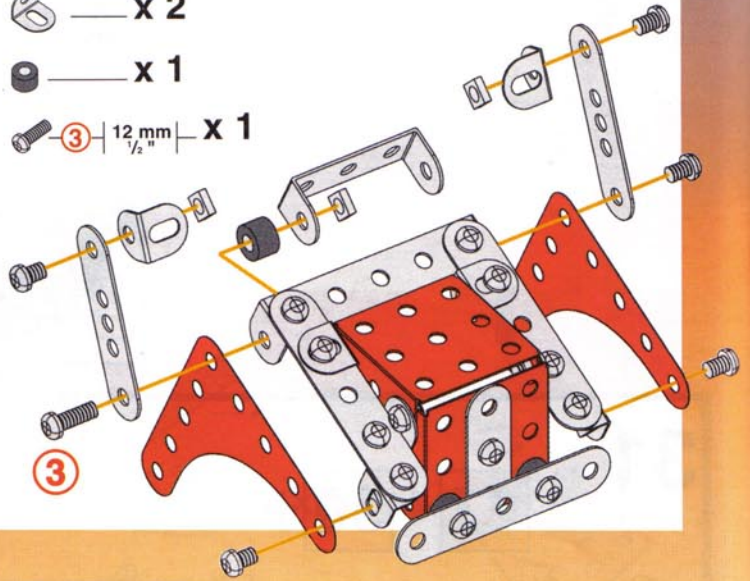
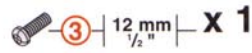
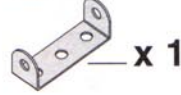
— x 2



# 34

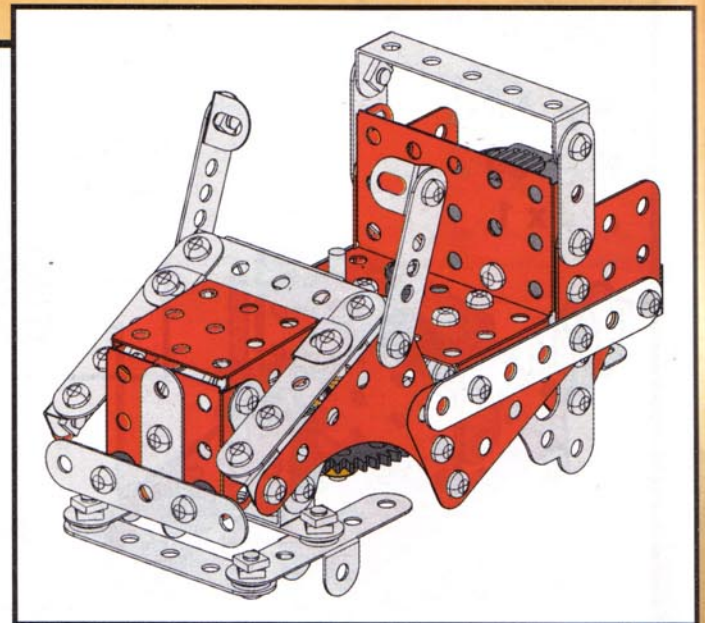
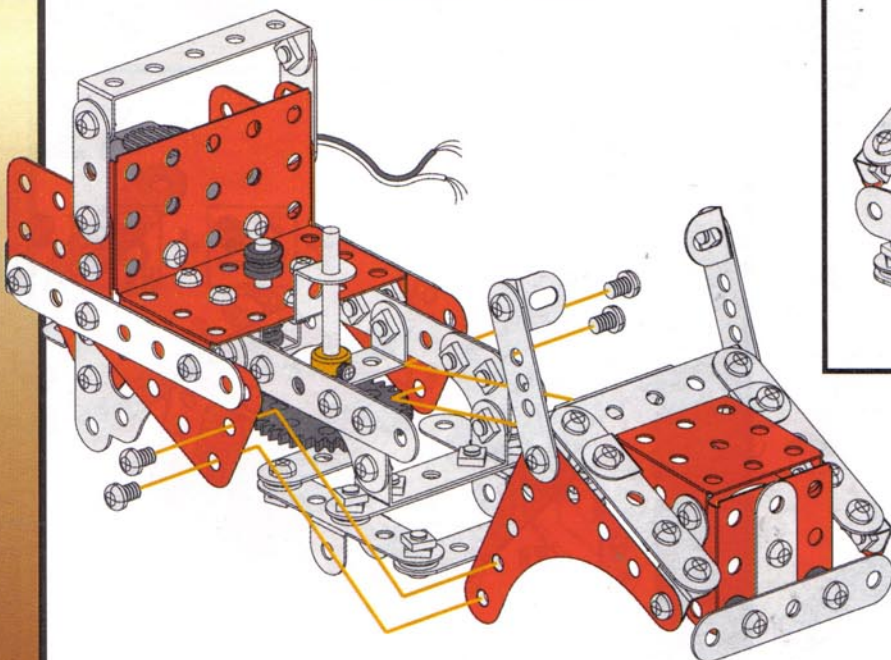


# 35



# 36

**31** + **35** +



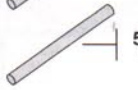
# 37



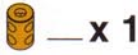
x 3



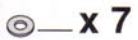
6 cm  
2 1/2" x 1



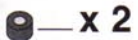
5 cm  
2" x 2



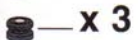
x 1



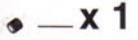
x 7



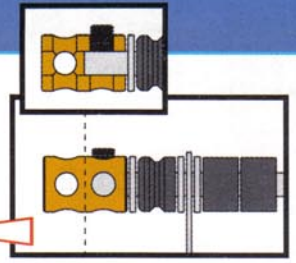
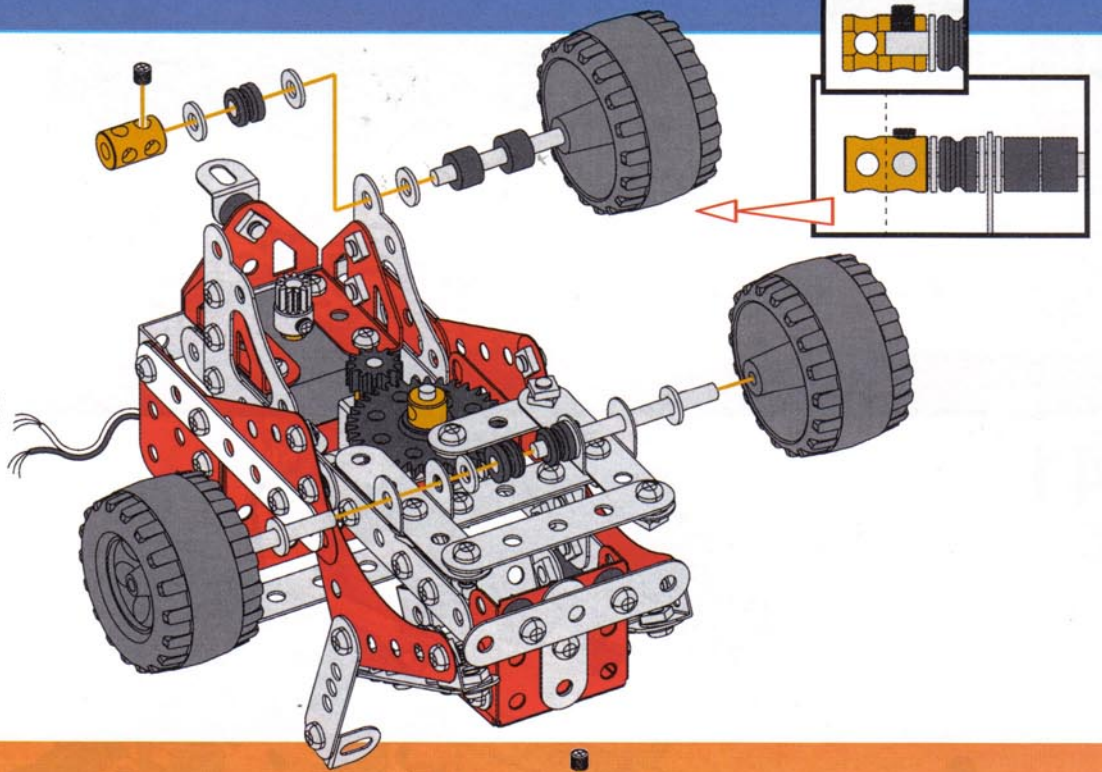
x 2



x 3



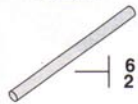
x 1



# 38



x 1



6 cm  
2 1/2" x 1



x 1



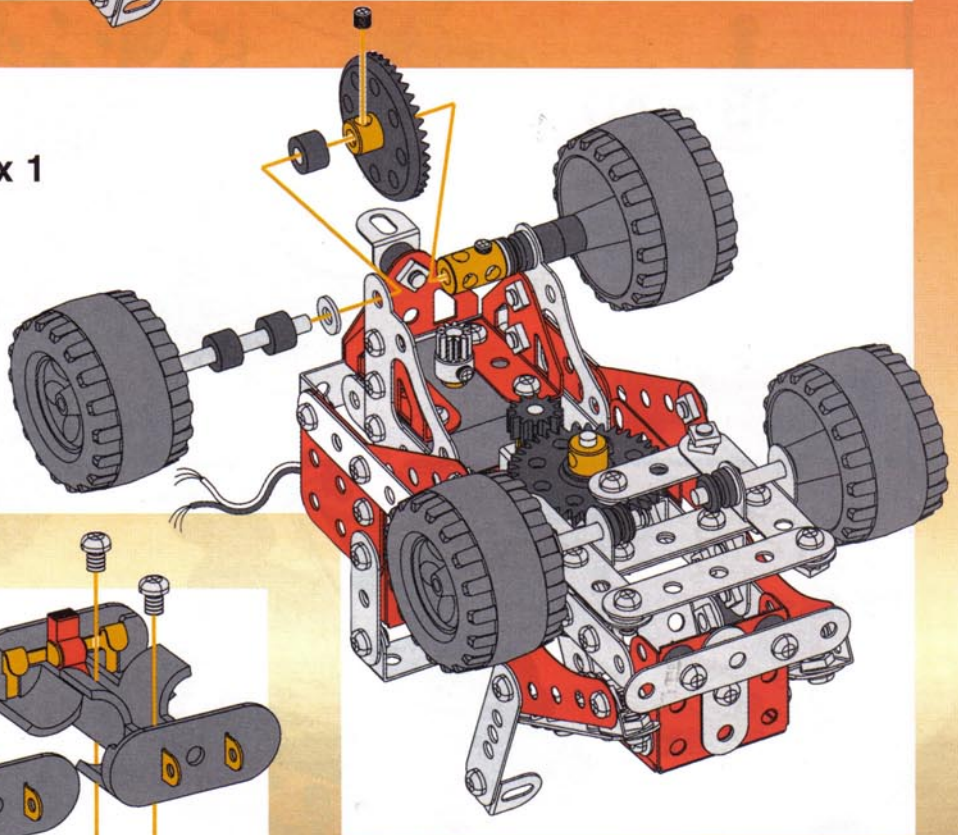
x 1



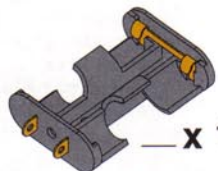
x 3



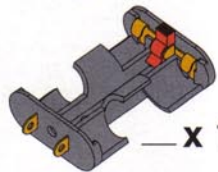
x 1



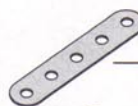
# 39



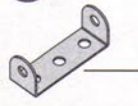
x 1



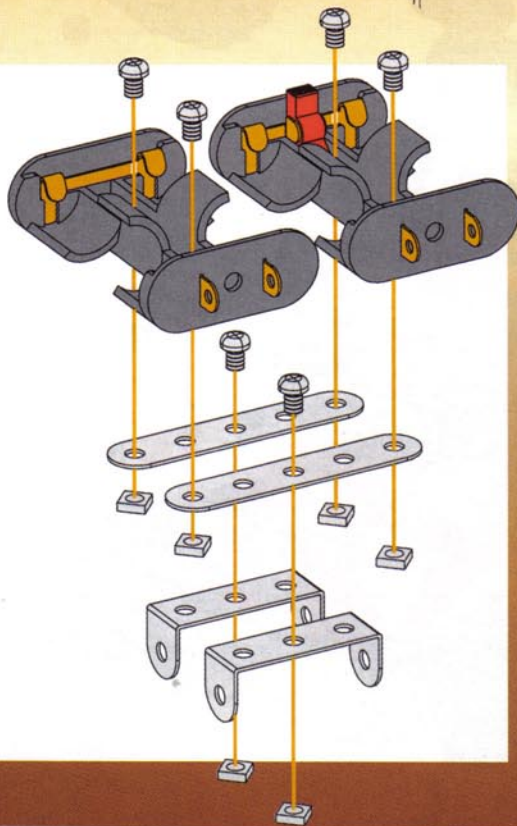
x 1



x 2



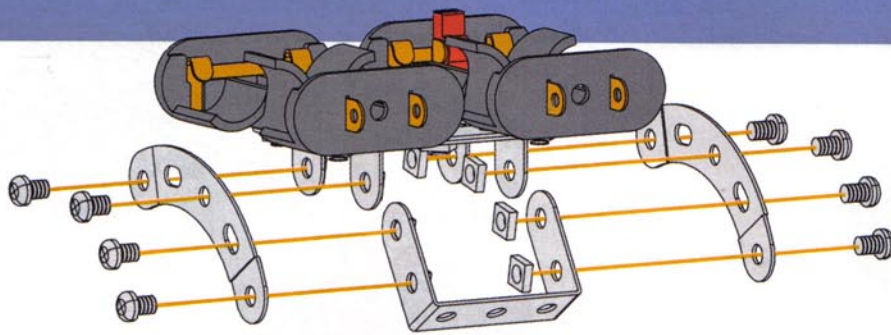
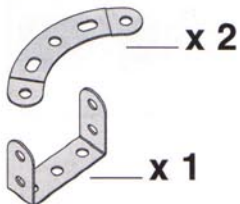
x 2



**S** Många modeller och delar bildar en unik och originell formgivning vilken är MECCANO S.A. egendom. Manga av dessa modeller och delar är skyddade genom lagstiftning sasom industriell formgivning, varumärke och/eller upphovsmannrätt i ett flertal länder. Varumärket MECCANO är ett registrerat varumärke av MECCANO S.A. och kan ej användas utan tillstånd. För mer detaljerad information, var vänlig och kontakta MECCANO S.A. Avenue de Saint-Exupéry 62100 CALAIS - FRANCE - Telephone : (33) 21.46.37.37 - Fax : (33) 21.46.37.49

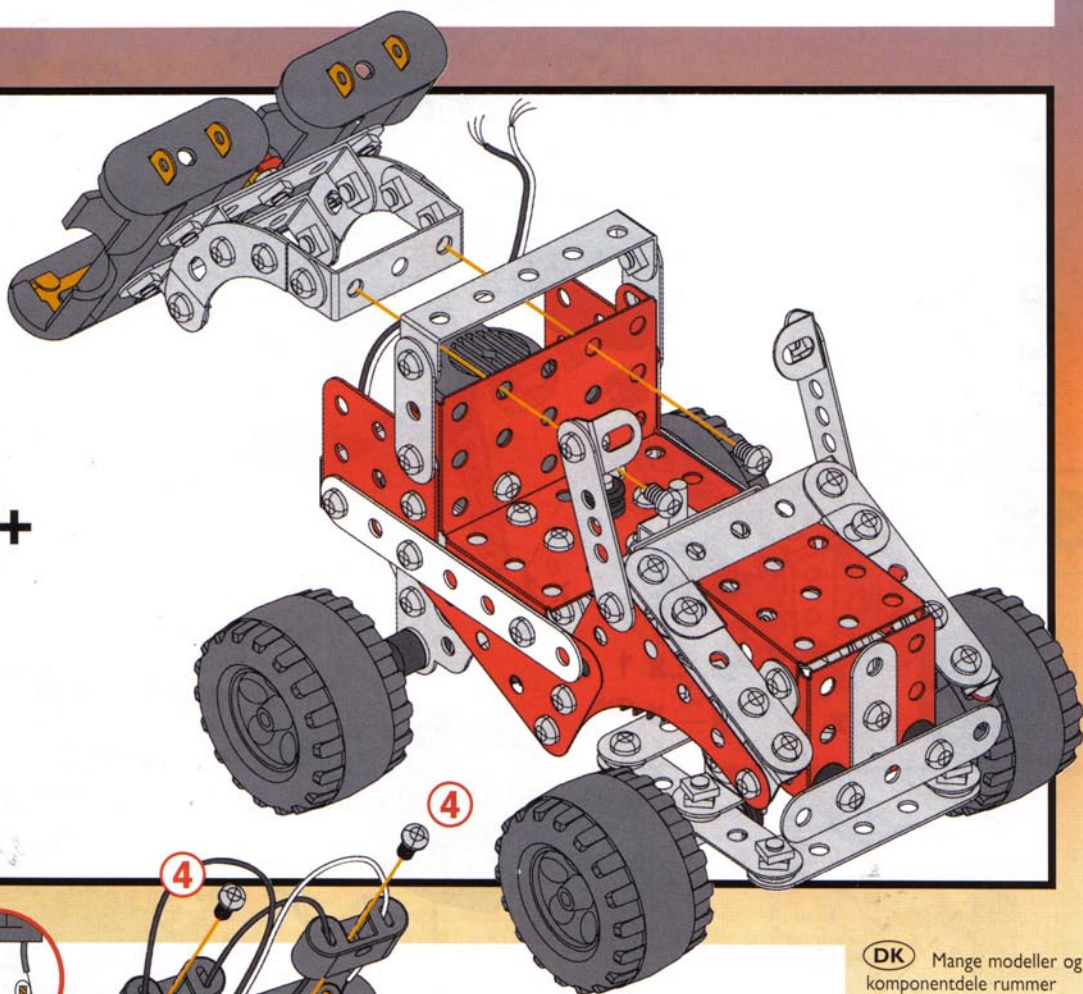
**SF** Useat mallit ja osat ovat MECCANO S.A. : n omaisuutta olevaa suunnittelua. Useat mallit ja osat ovat lailla suojattua teollista muotoilua, tavaramerkkejä ja/tai kopiontioikeuksia useissa maissa. Tuotemerkki MECCANO on MECCANO S.A. : n omaisuutta oleva rekisteröity tavaramerkki, jonka käyttö ilman lupaa on kielletty. Lisätietoja varten, ottakaa yhteyttä MECCANO S.A. : han Avenue de Saint-Exupéry 62100 CALAIS - FRANCE - Puhelin : (33) 21.46.37.37 - Fax : (33) 21.46.37.49

# 40

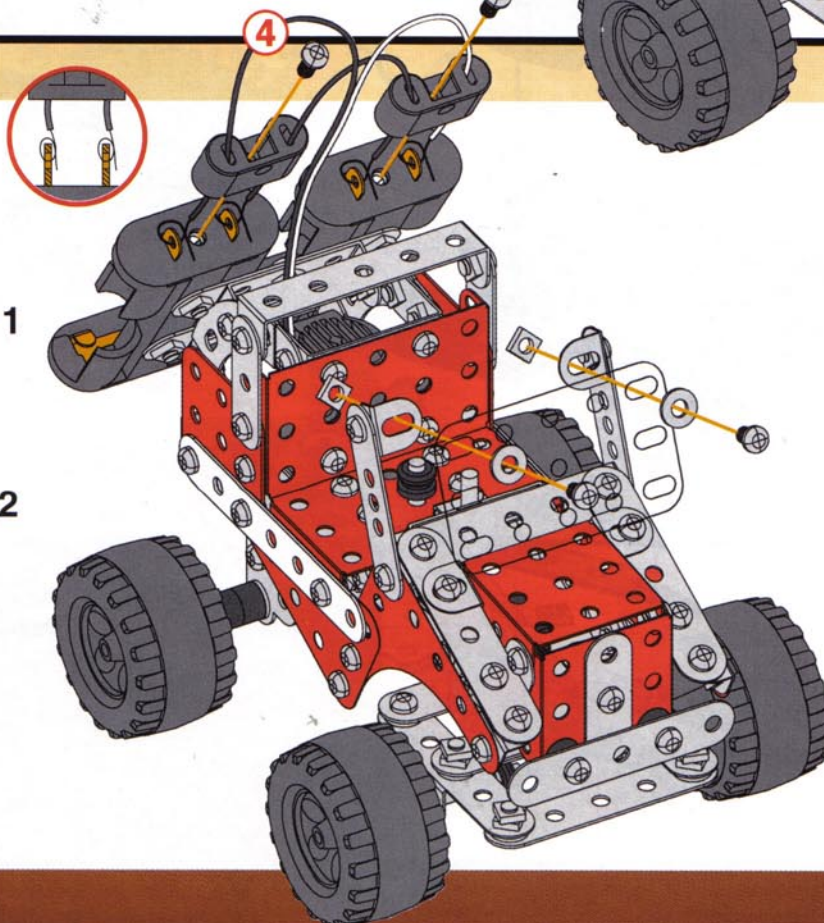
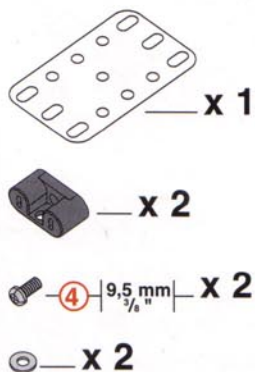


# 41

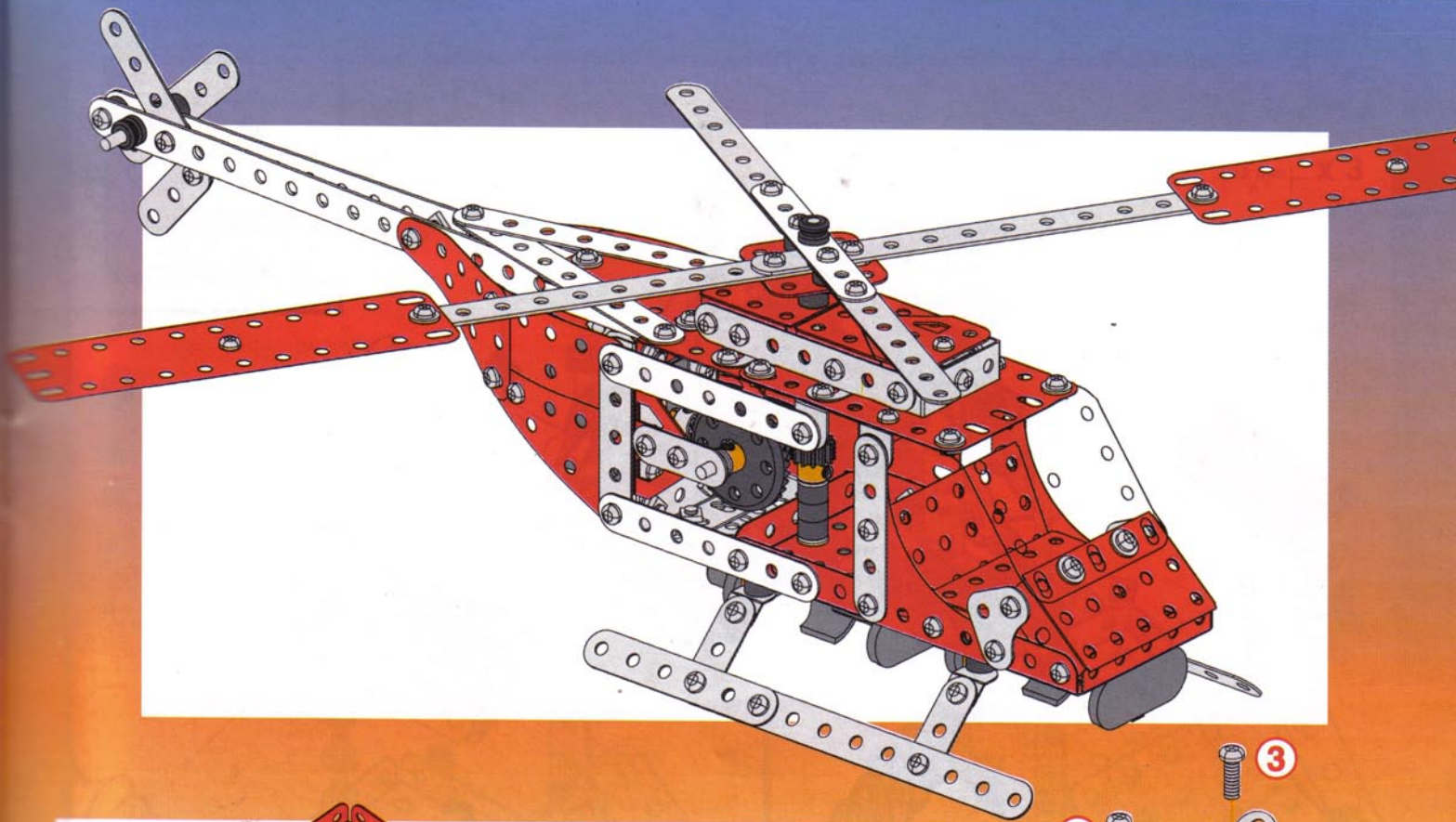
## 38 + 40 +



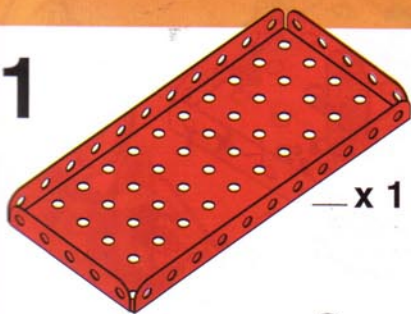
# 42



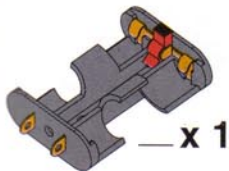
**DK** Mange modeller og komponentdele rummer unikt og originalt design, der er MECCANO S.A.'s ejendom. Mange af disse modeller og komponenter er beskyttet af lovgivning, såsom industrielt design, varemærker og/eller copyright i adskillige lande. Varemærket MECCANO er registreret varemærke tilhørende MECCANO S.A. og kan ikke anvendes uden tilladelse. For nærmere oplysninger, kontakt MECCANO S.A. Avenue de Saint-Exupéry 62100 CALAIS - FRANCE - Telefon : (33) 21.46.37.37 - Fax : (33) 21.46.37.49



1



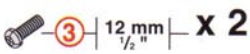
x 1



x 1



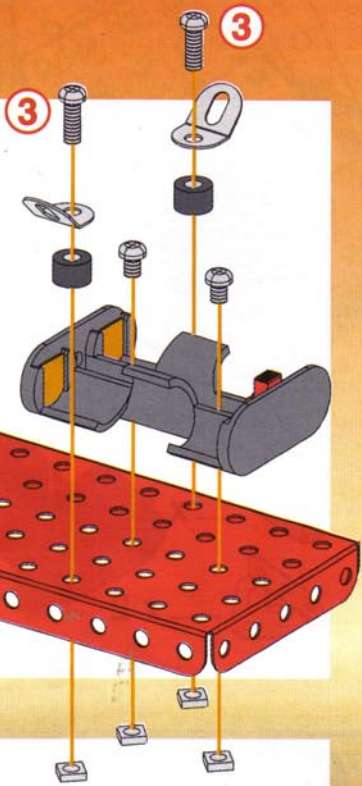
x 2



12 mm  
1/2" x 2



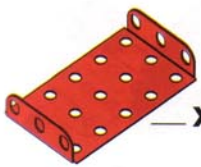
x 2



2



x 2



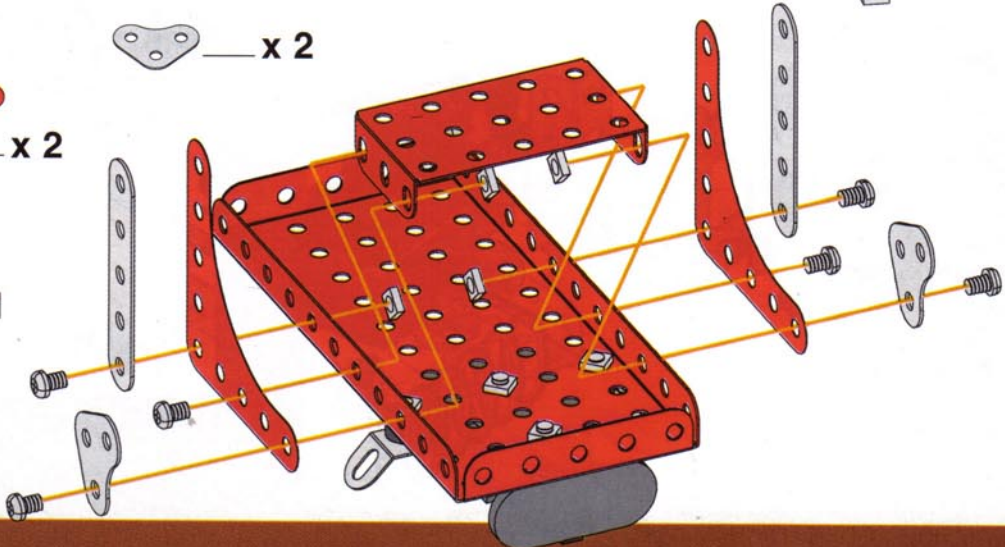
x 1



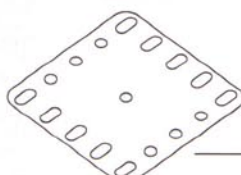
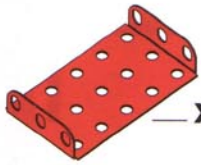

x 2

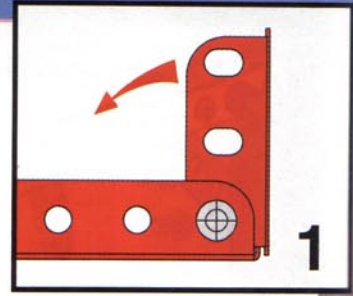
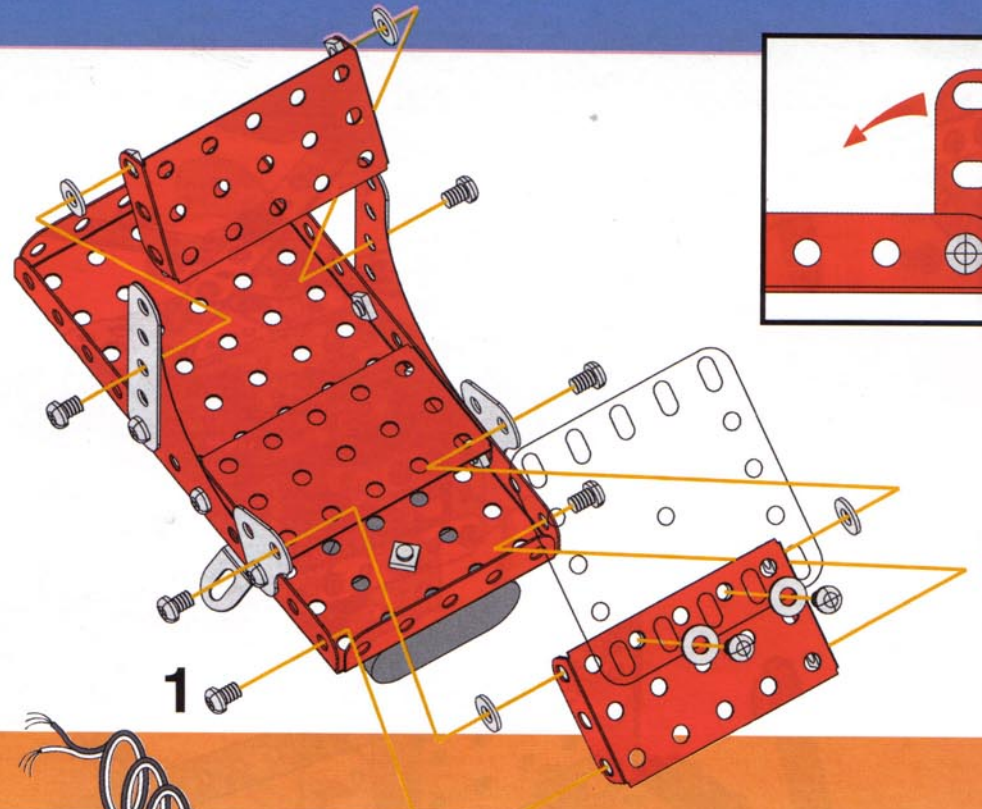


x 2

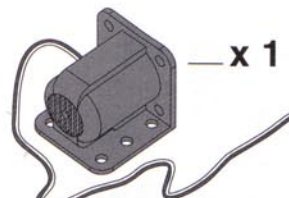





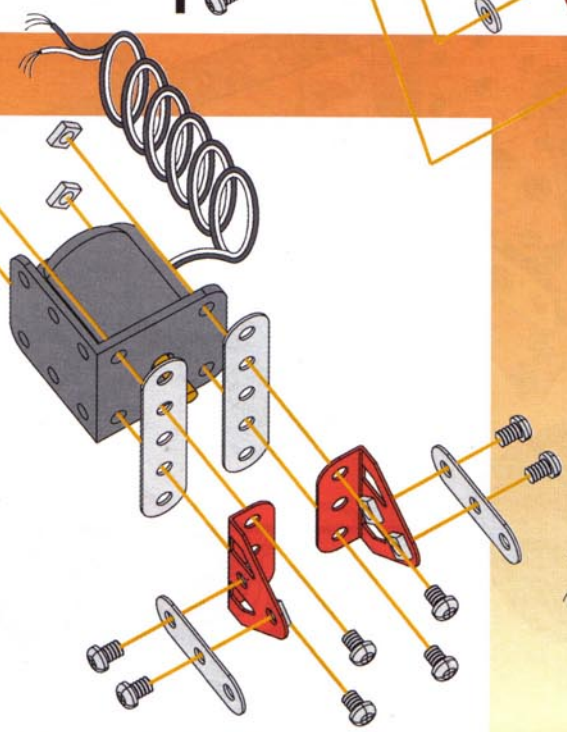
# 3

-  — x 1
-  — x 2
-  — x 6



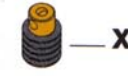


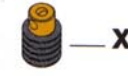



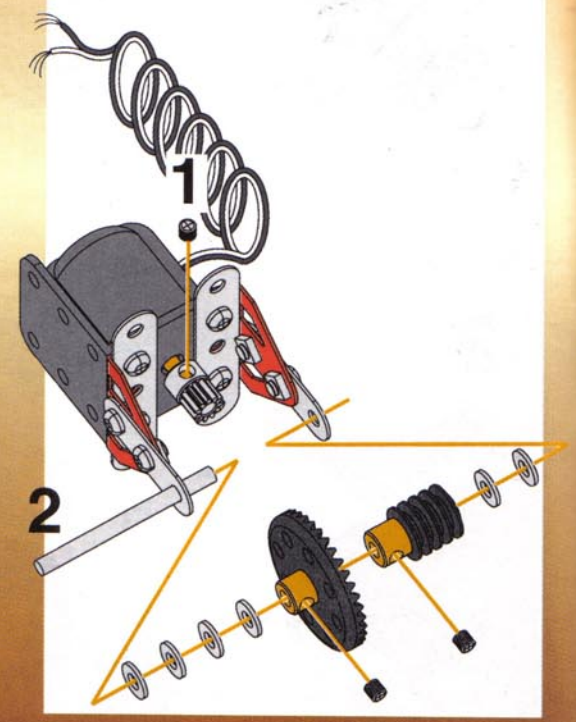
# 4

-  — x 1
-  — x 2
-  — x 2
-  — x 2






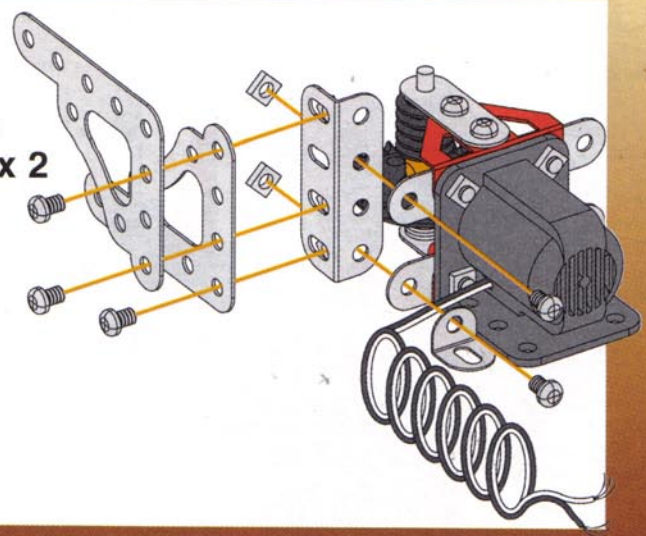
# 5

-  — 5 cm / 2" — x 1
-  — x 1
-  — x 1
-  — x 1
-  — x 6
-  — x 1
-  — x 3



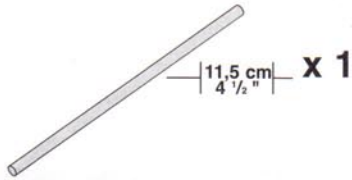
# 6






-  — x 2
-  — x 1
-  — x 1

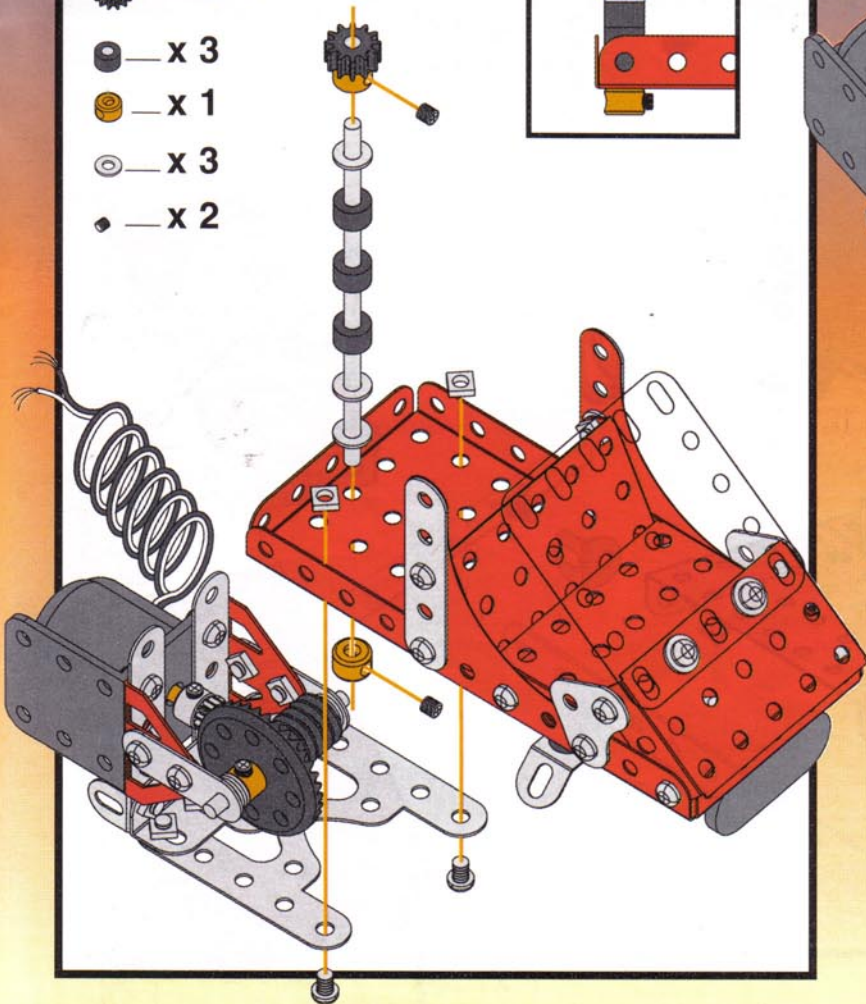


# 7

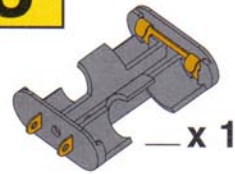
**3** + **6** +






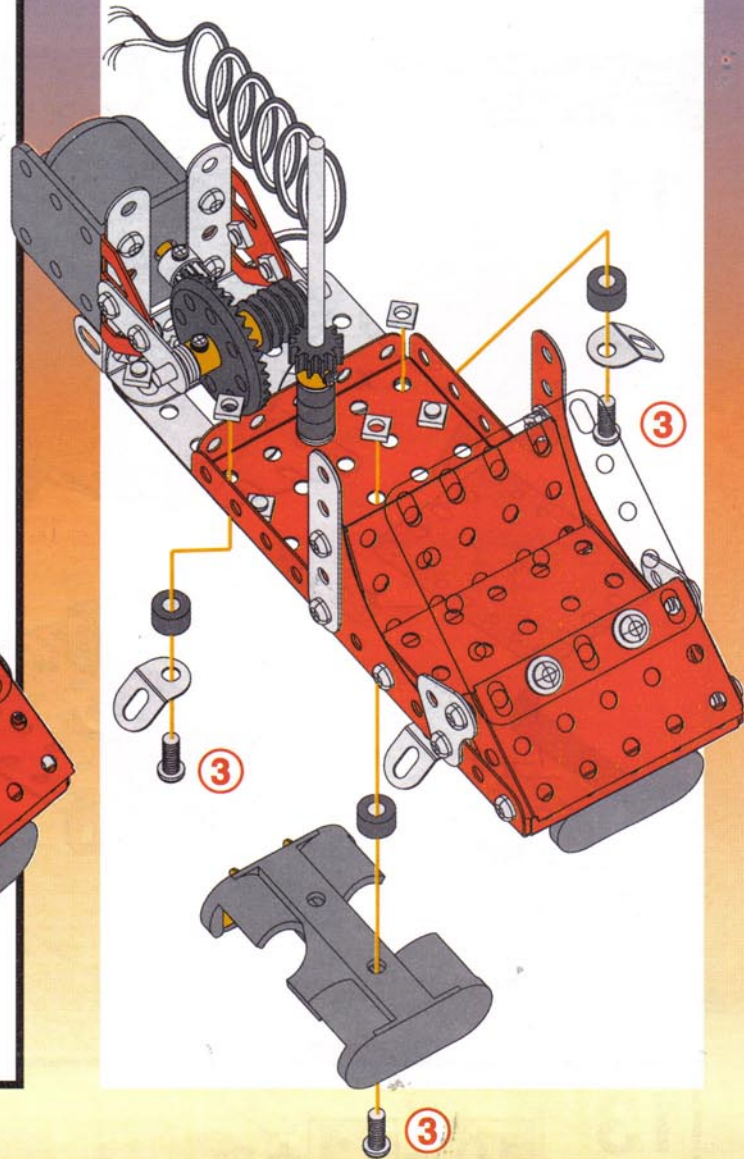
-  x 1
-  x 3
-  x 1
-  x 3
-  x 2



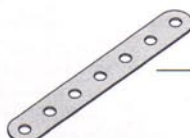


# 8

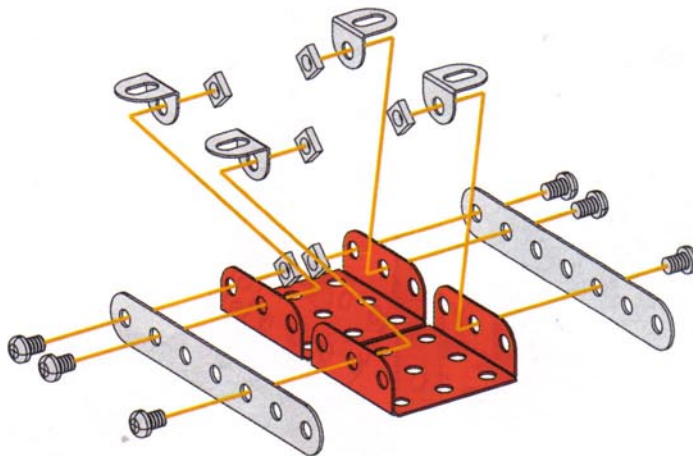


-  x 2
-  3 | 12 mm | 1/2" x 3
-  x 3



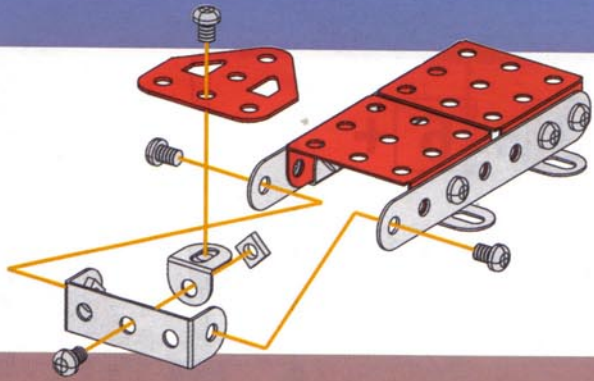
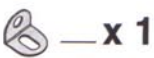
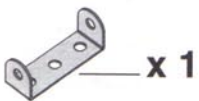
# 9

-  x 2
-  x 2
-  x 4

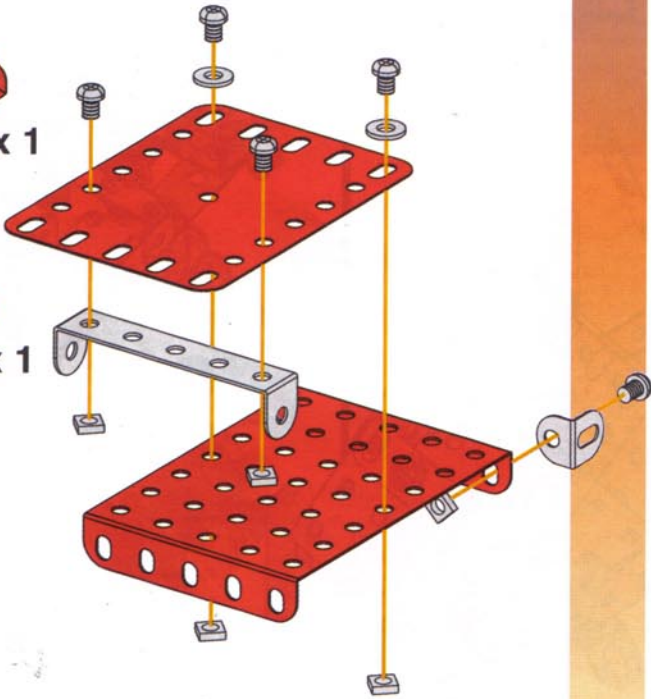
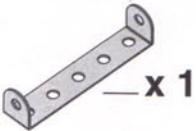
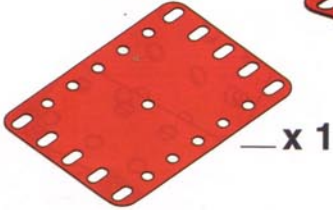


**SP** Muchos modelos y componentes incorporan diseños únicos y originales, que son propiedad de MECCANO S.A. Muchos de estos modelos y componentes están protegidos por la legislación como diseños industriales, marcas y/o copyrights en numerosos países. La marca MECCANO es la marca registrada de MECCANO S.A. y no puede ser utilizada sin su permiso. Para información más detallada, contactar por favor con MECCANO S.A. Avenue de Saint-Exupéry 62100 CALAIS - FRANCE - Teléfono : (33) 21.46.37.37 - Fax : (33) 21.46.37.49

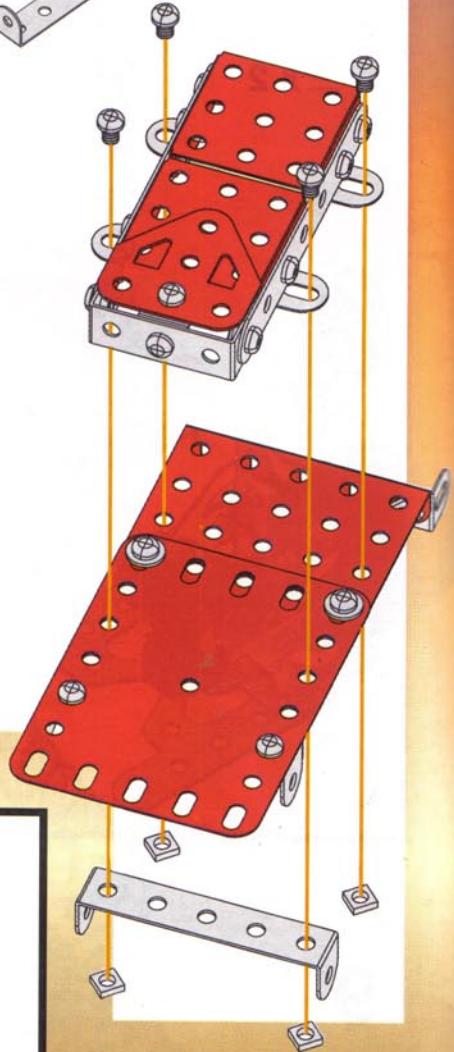
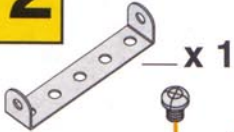
# 10



# 11

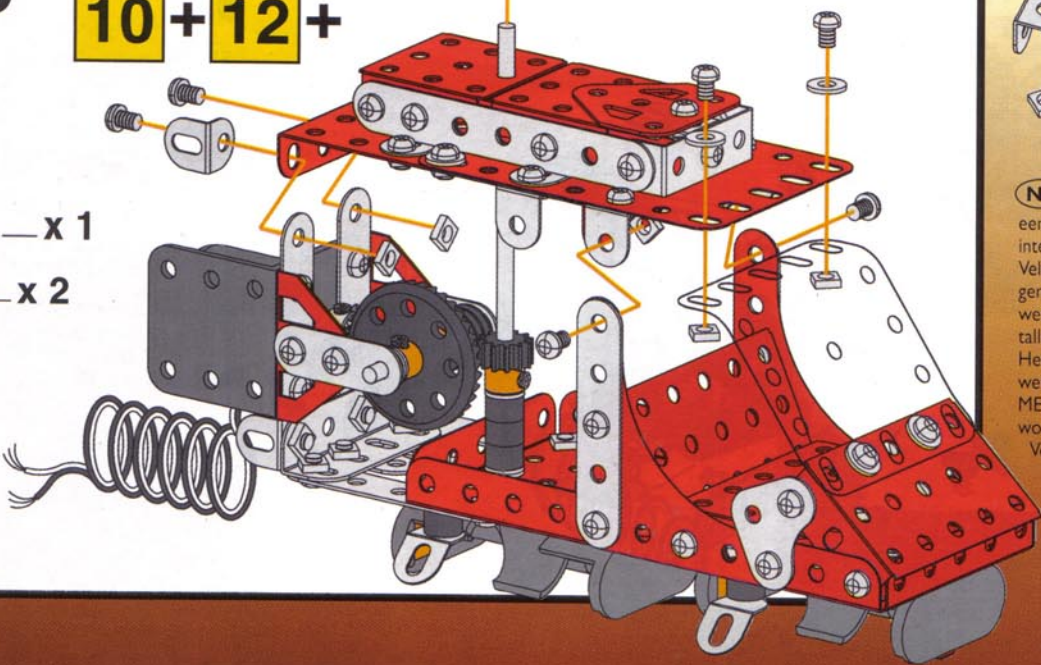
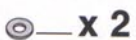
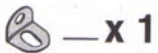


# 12



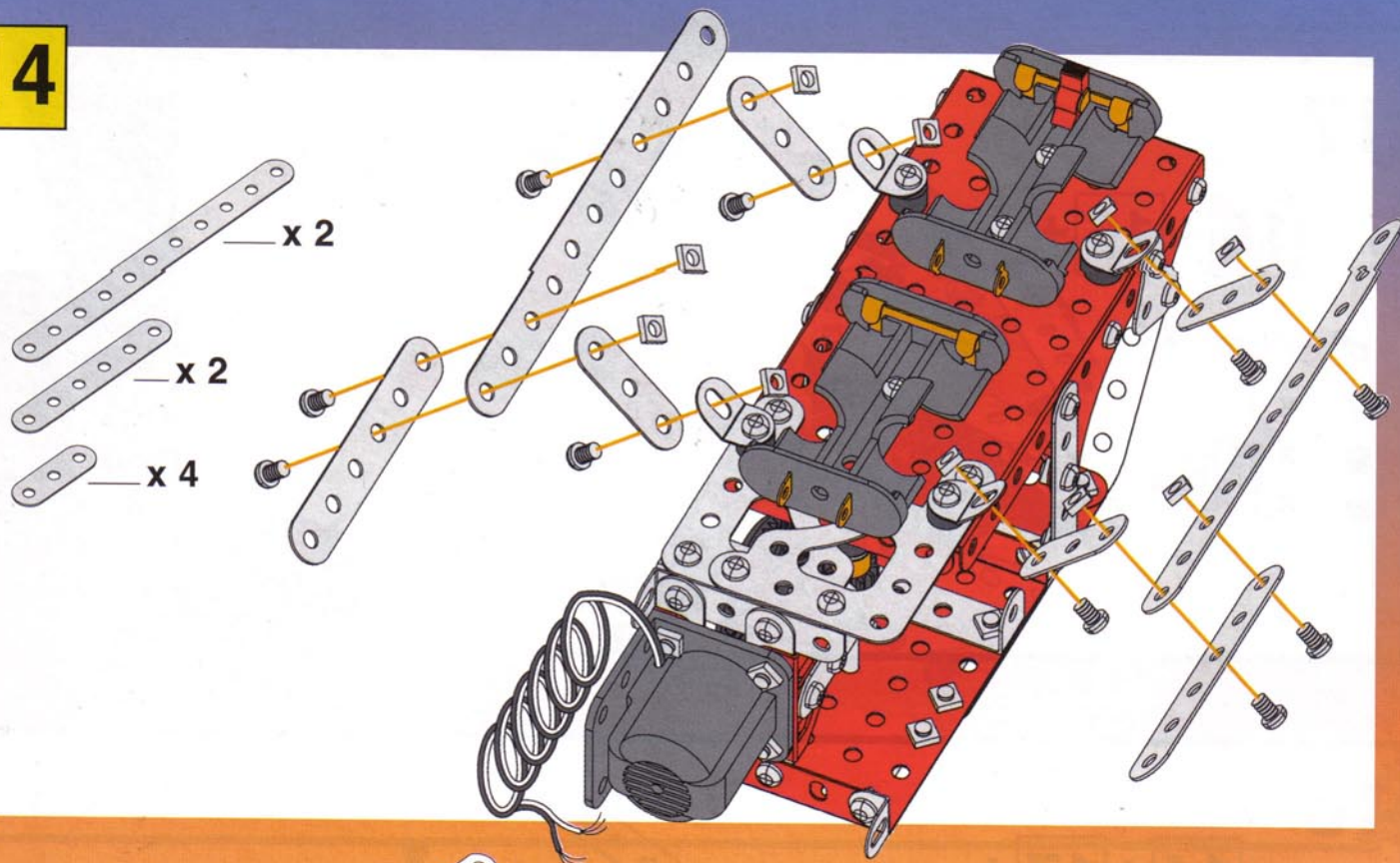
# 13

**10 + 12 +**



**NL** Veel modellen en onderdelen zijn een uniek en origineel ontwerp, hetgeen intellectueel eigendom van MECCANO S.A. is. Vele van deze modellen en onderdelen genieten bescherming als industrieel ontwerp, als handelsmerk en/of copyright in talloze landen. Het handelsmerk MECCANO is een wettig gedeponeerd handelsmerk van MECCANO S.A. en mag niet gebruikt worden zonder haar toestemming. Voor uitgebreide informatie, s.v.p. contact opnemen met MECCANO S.A., Avenue de Saint-Exupéry 62100 CALAIS - FRANCE - Telefoon : (33) 21.46.37.37 - Fax : (33) 21.46.37.49

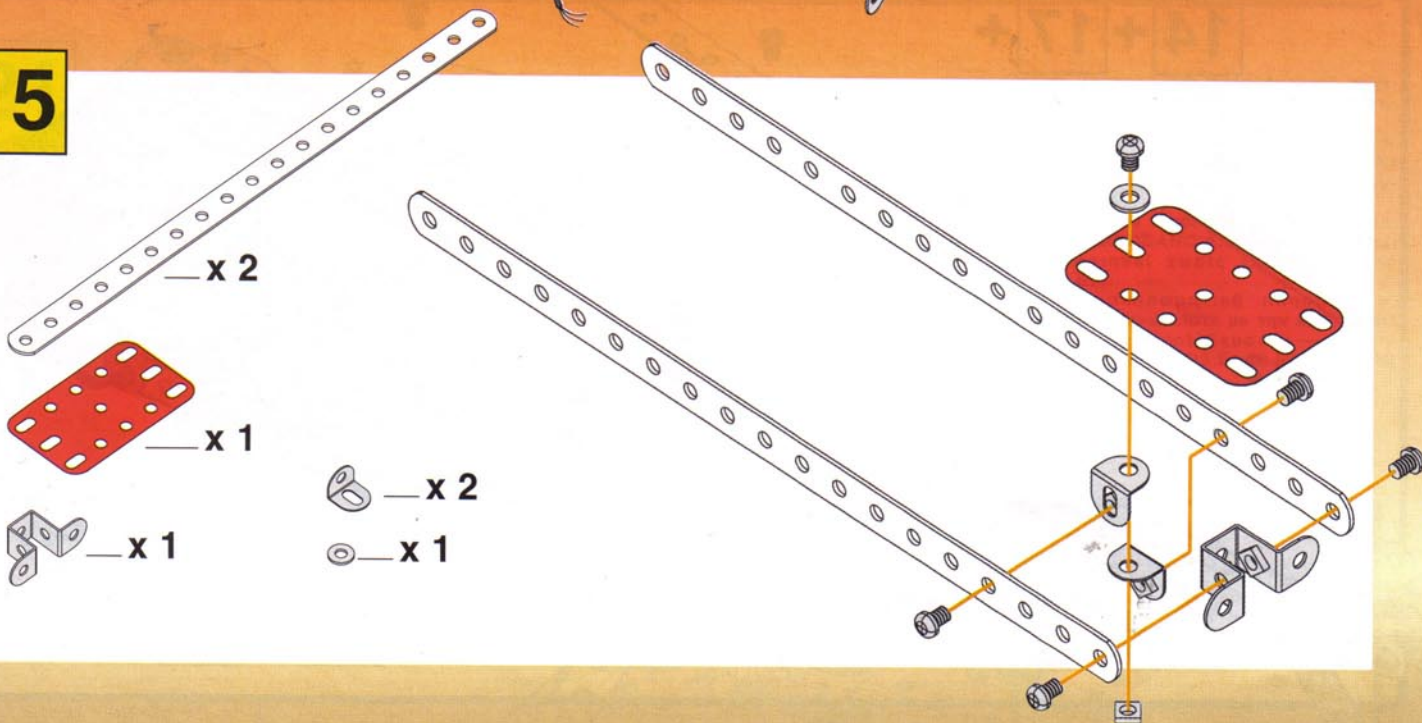


**14**

x 2

x 2

x 4

**15**

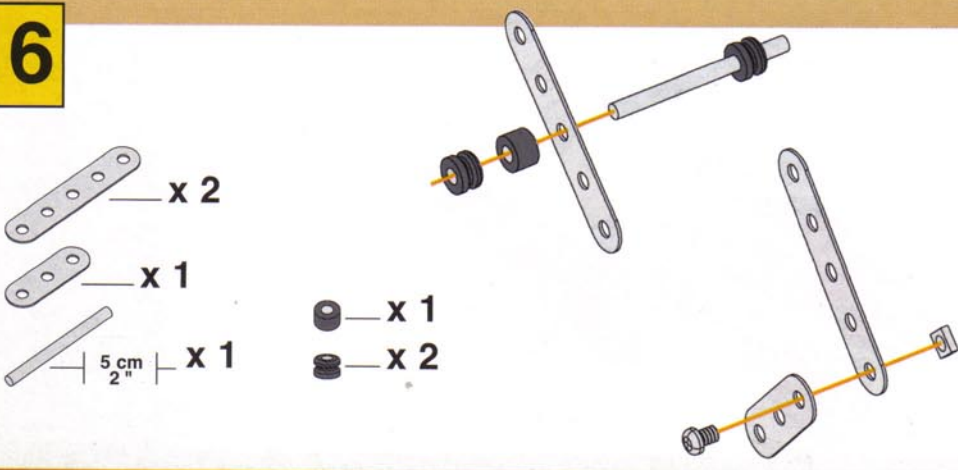
x 2

x 1

x 1

x 2

x 1

**16**

x 2

x 1

5 cm / 2" x 1

x 1

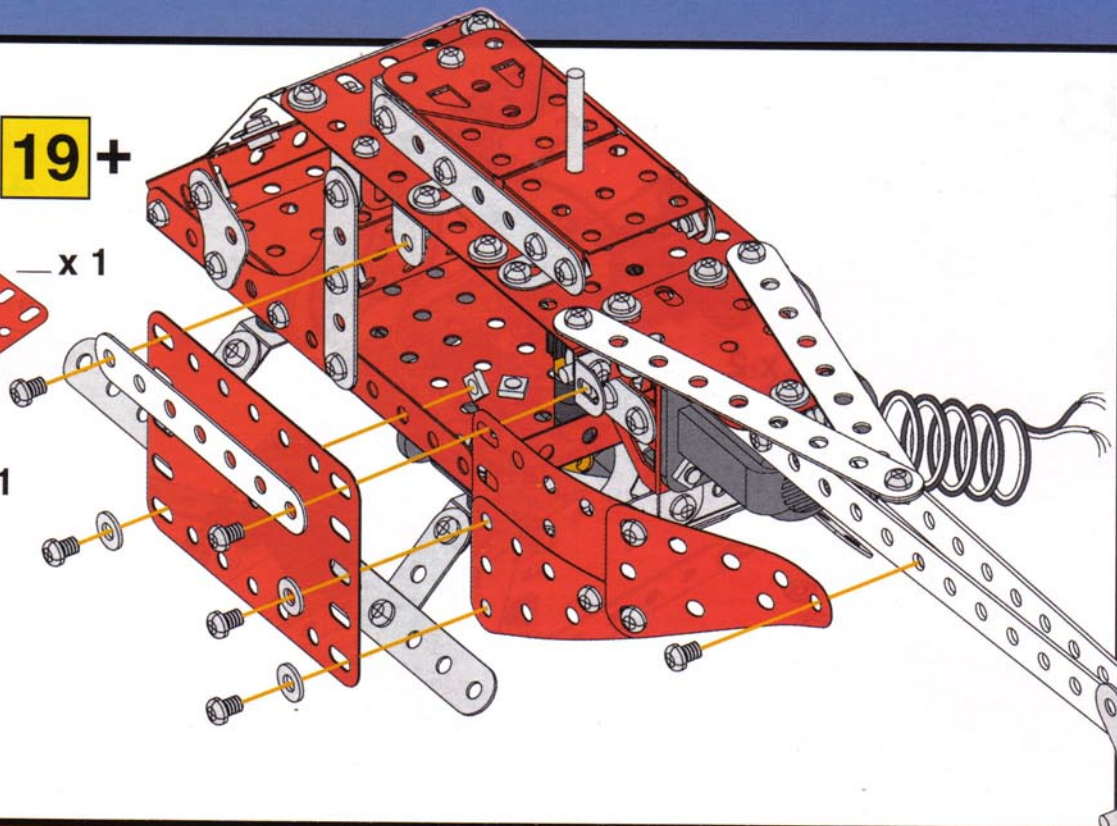
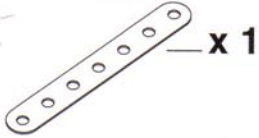
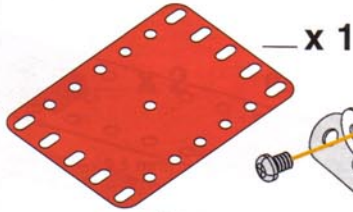
x 2

**P** Muitos dos modelos e partes componentes são desenhos únicos e originais de propriedade da MECCANO, S.A. Muitos destes modelos e partes componentes estão protegidos por lei como desenhos industriais, marcas registadas e/ou copyrights em diversos países. A marca registada MECCANO é uma marca registada da MECCANO, S.A. e não pode ser usada sem permissão. Para informações detalhadas, é favor contactar MECCANO, S.A. Avenue de Saint-Exupéry 62100 CALAIS - FRANCE - Telephone : (33) 21.46.37.37 - Fax : (33) 21.46.37.49

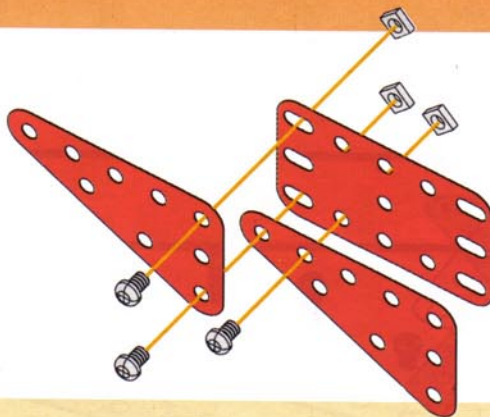
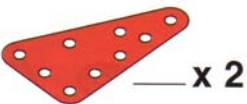


# 20

## 18 + 19 +



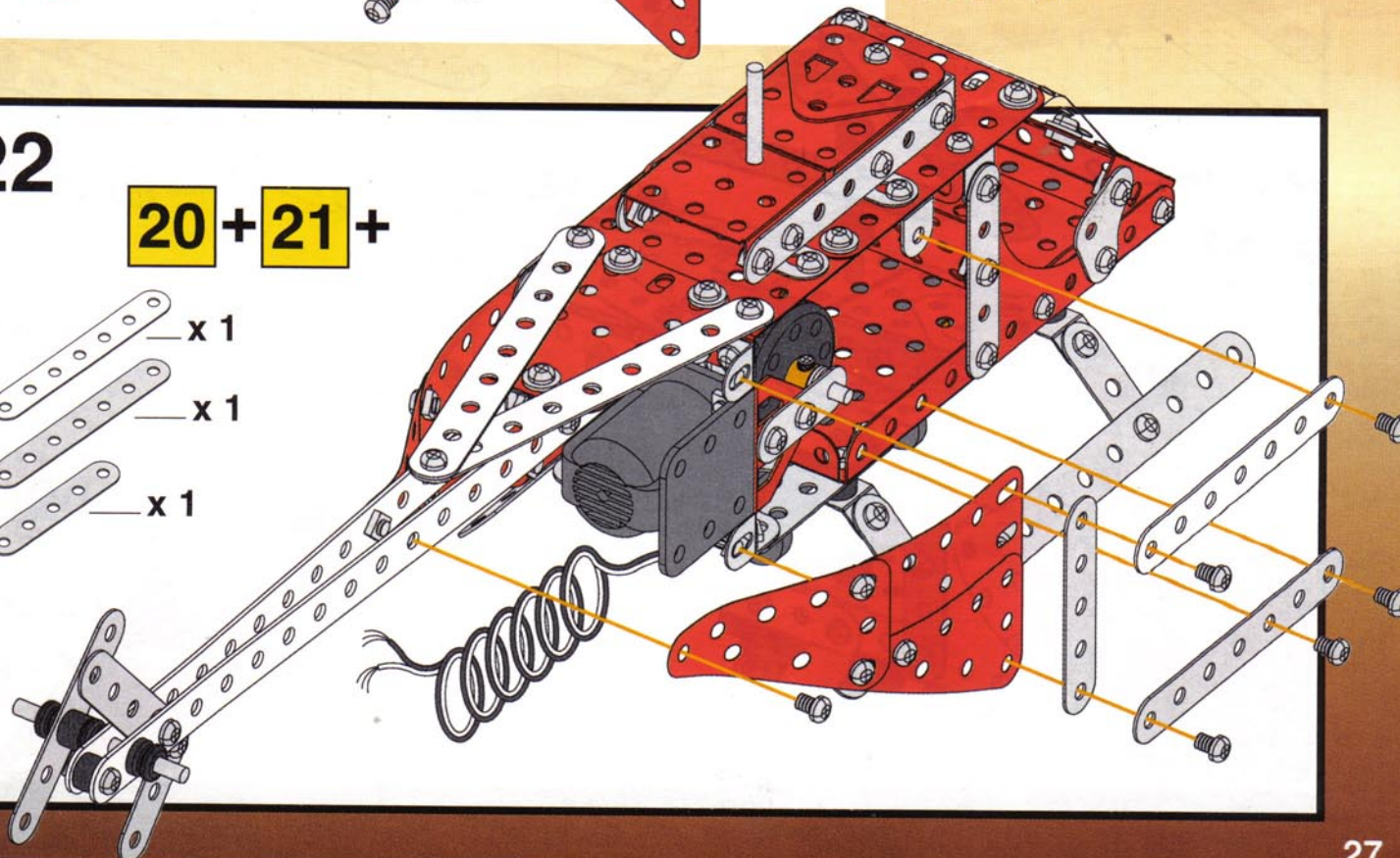
# 21



**GR** Πολλά μοντέλα και ανταλλακτικά περιέχουν πρωτότυπες δημιουργίες, ιδιοκτησία της MECCANO A.E.  
 Πολλά μοντέλα και ανταλλακτικά προστατεύονται από τις ισχύουσες νομοθεσίες για τα σχέδια και μοντέλα, μάρκες ή δικαιώματα συγγραφέα (δημιουργού).  
 Η μάρκα MECCANO είναι μάρκα κατατεθείσα, ιδιοκτησία της MECCANO A.E. και δεν μπορεί να χρησιμοποιηθεί χωρίς της άδεια της MECCANO A.E.  
 Για κάθε συμπληρωματική πληροφορία, παρακαλούμε επικοινωνήστε με την MECCANO A.E.: Avenue de Saint-Exupéry — 62100 CALAIS — Τηλέφωνο 00 33 21.46.37.37 — Φαξ 00 33 21.46.37.49.

# 22

## 20 + 21 +




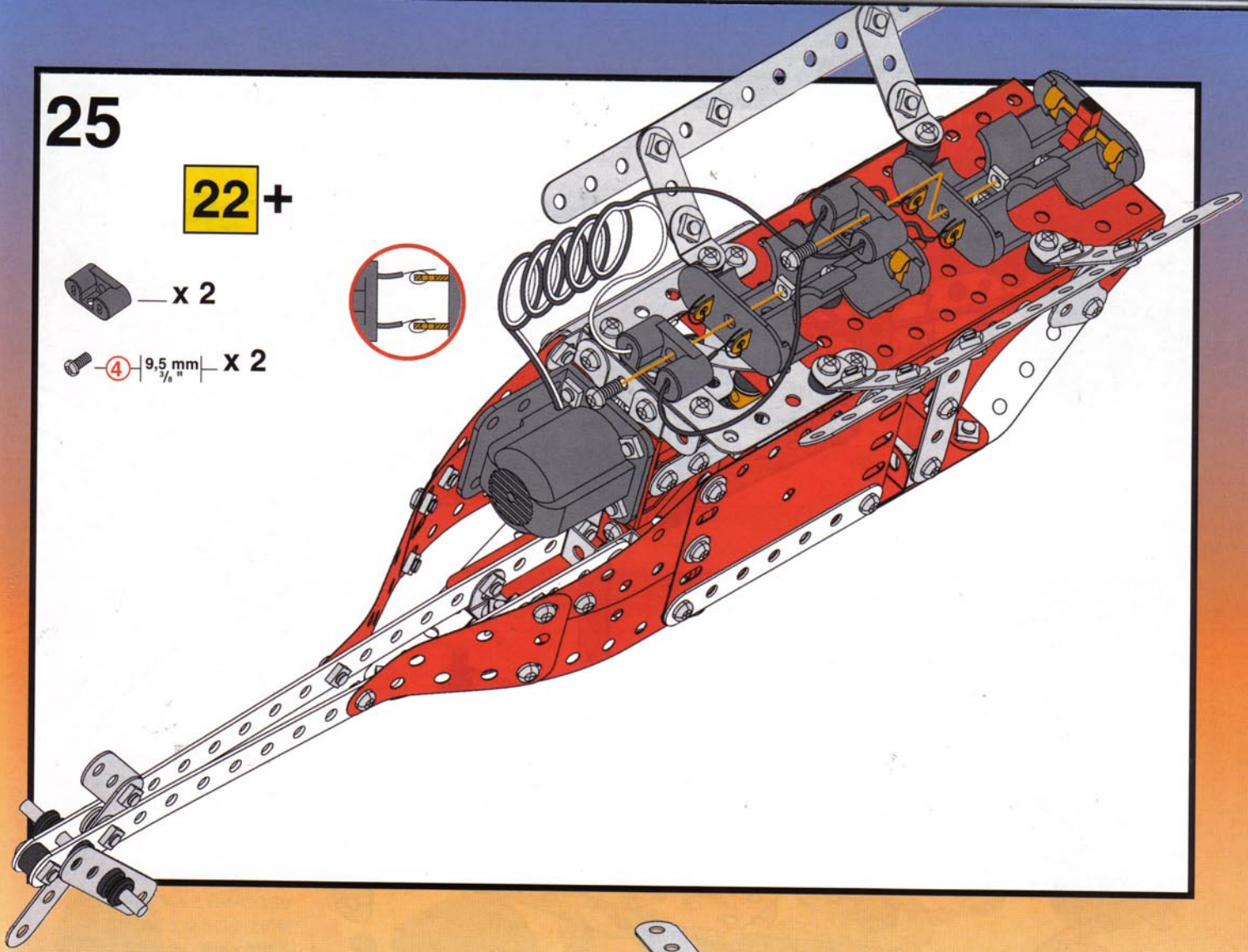


25

22+


 x 2


 4 | 9,5 mm | x 2

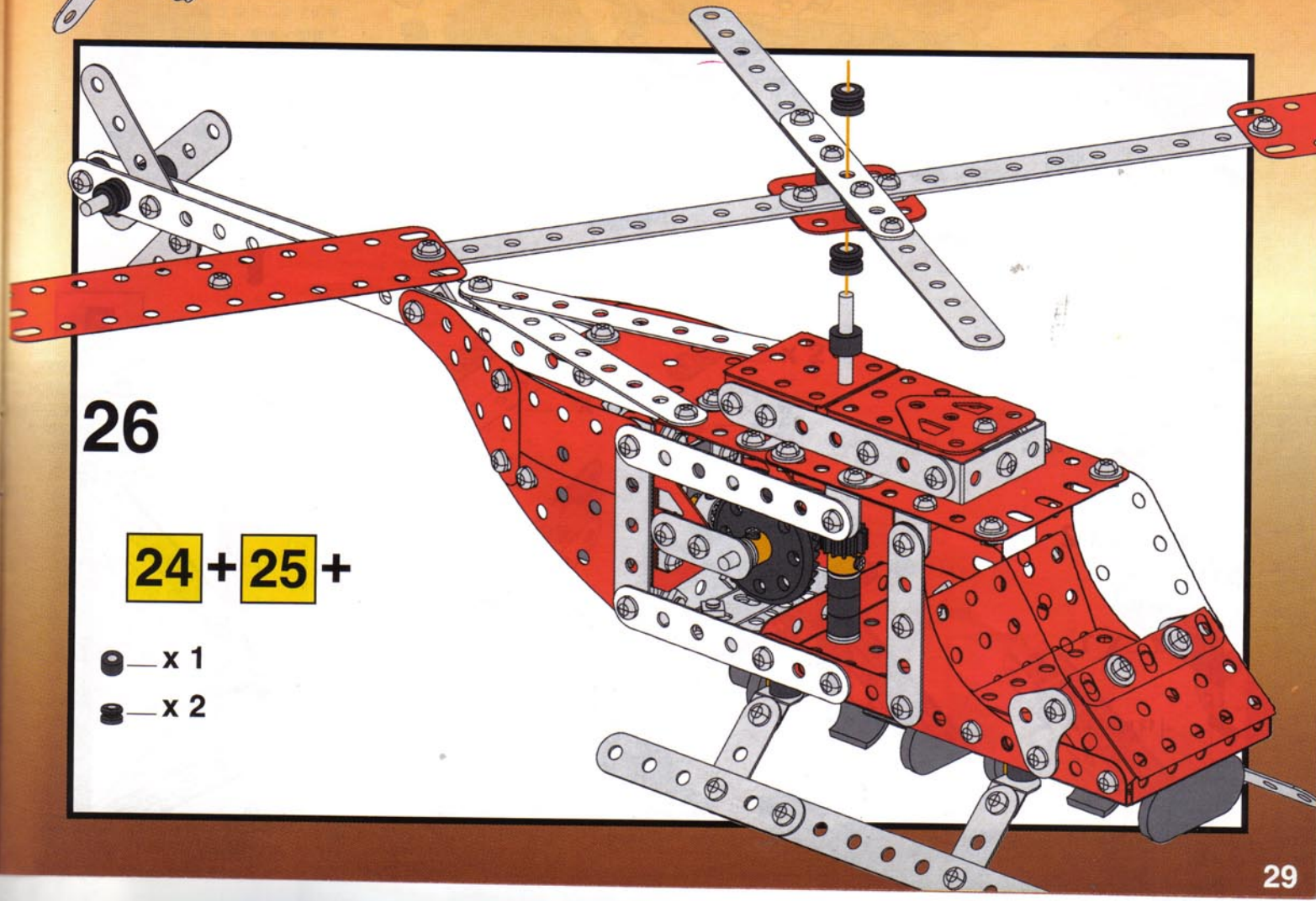


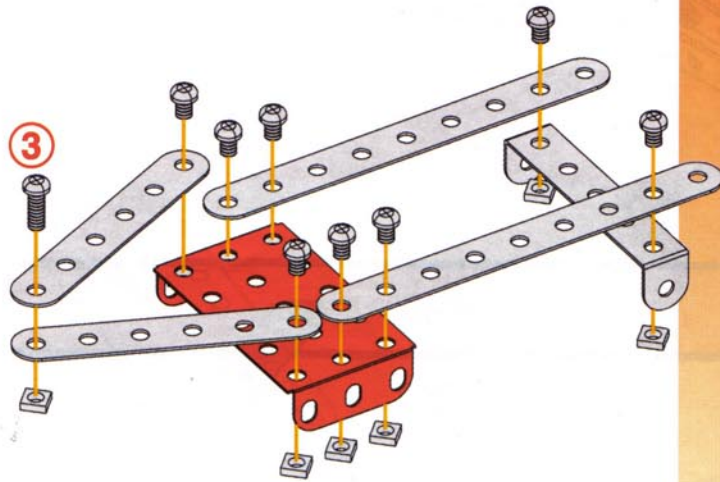
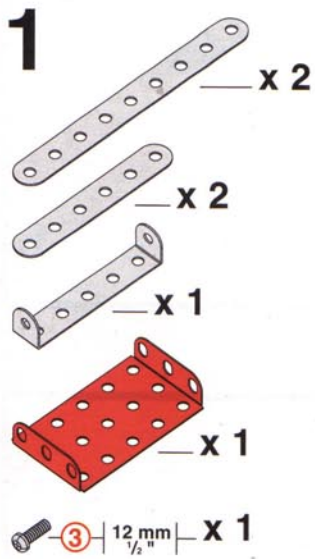
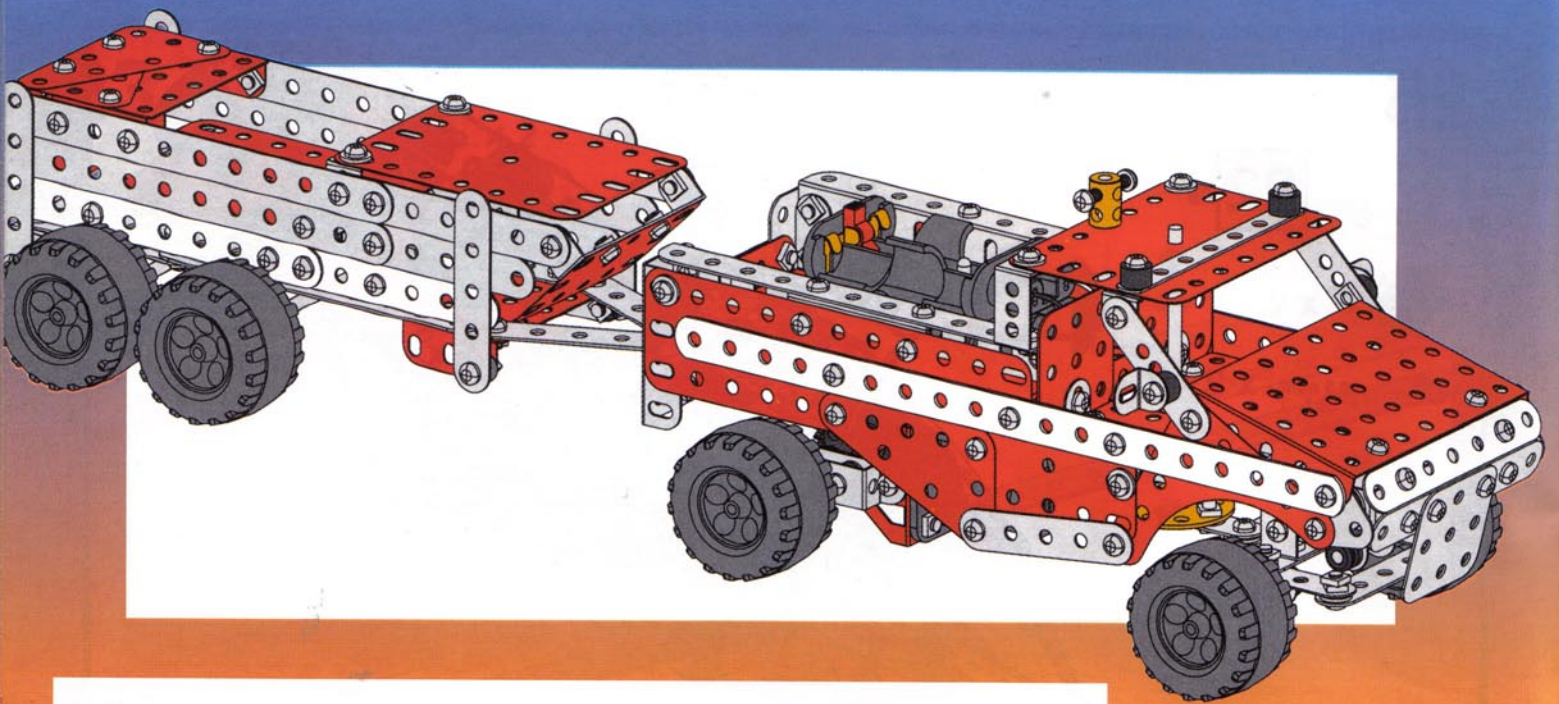
26

24+ 25+

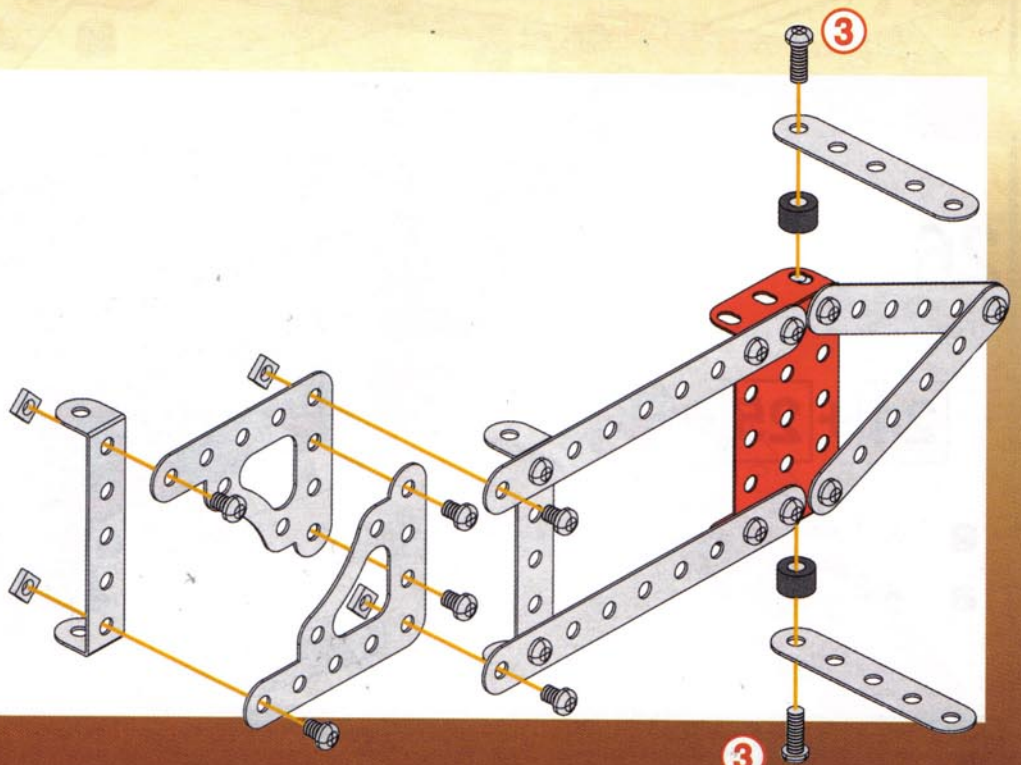
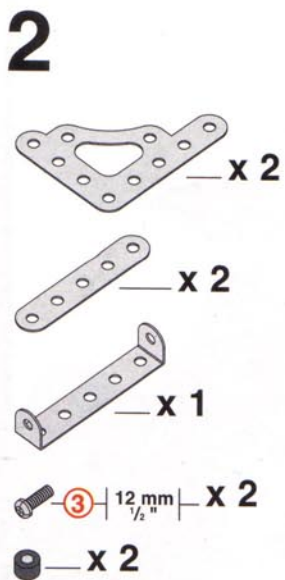
 x 1

 x 2

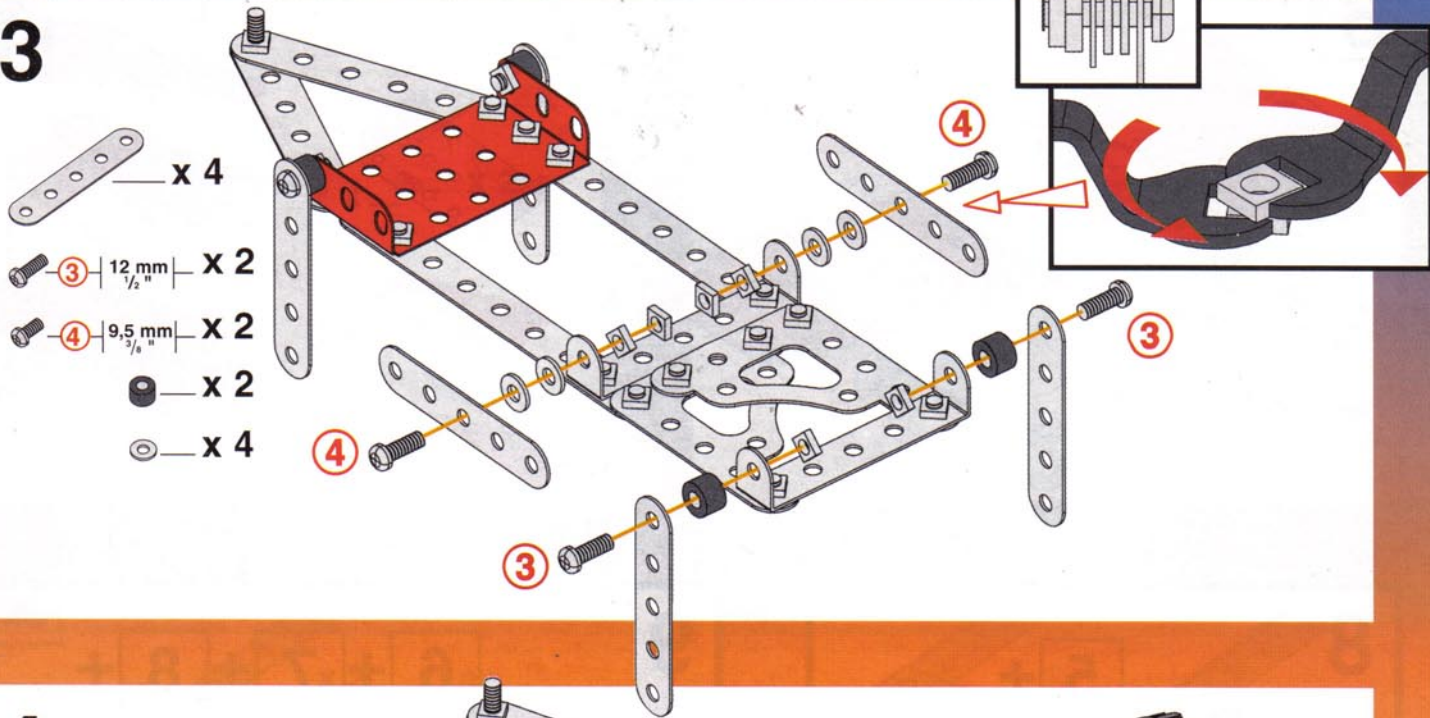




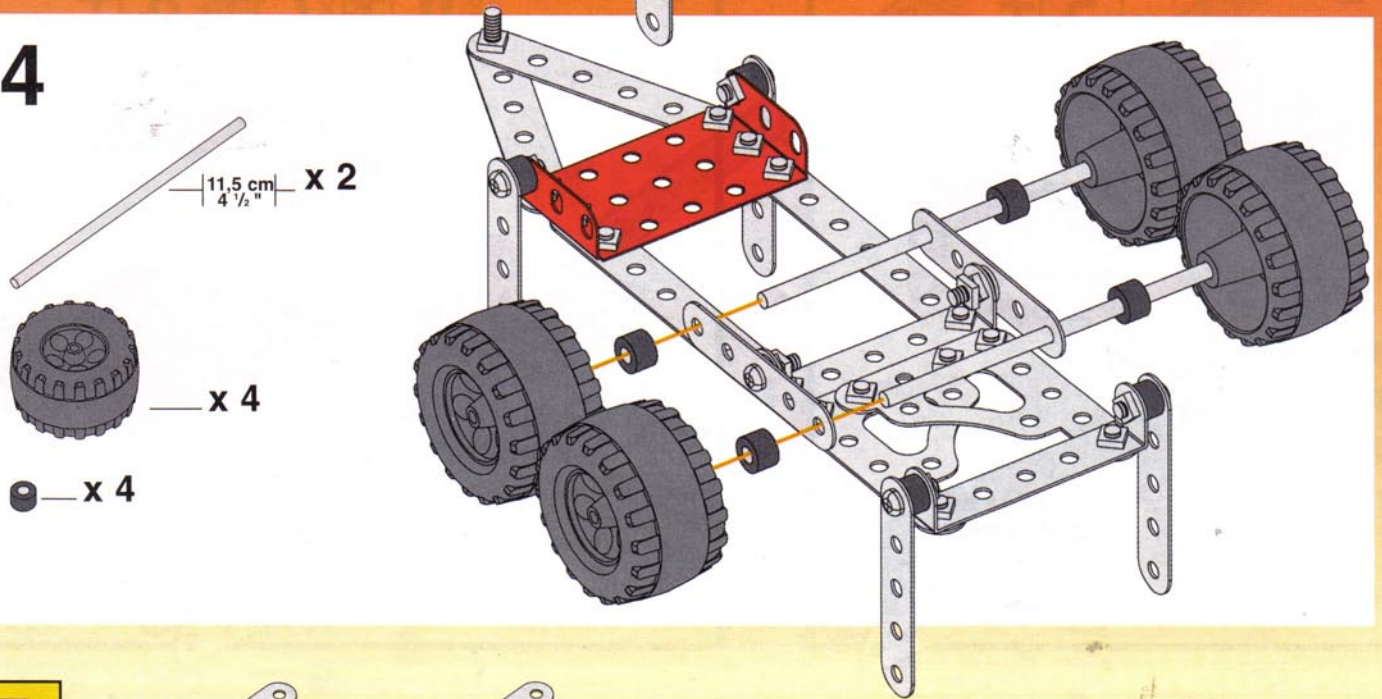
**[JPN]** 多くのモデルや部品が  
MECCANO S.A.の所有する  
オリジナル・デザインを使用して  
います。  
モデルや部品は現行の法律で  
デザイン・モデル・商標・著作権が  
保護されています。  
MECCANOブランドは  
MECCANO S.A.の  
所有する登録商標で、  
MECCANO S.A.の許可なしに  
使用することはできません。  
ご質問・お問い合わせは  
下記へお願い致します。  
MECCANO S.A.  
Avenue de Saint-Exupéry -  
62100 CALAIS  
電話: 21.46.37.37 -  
ファクス: 21.46.37.49



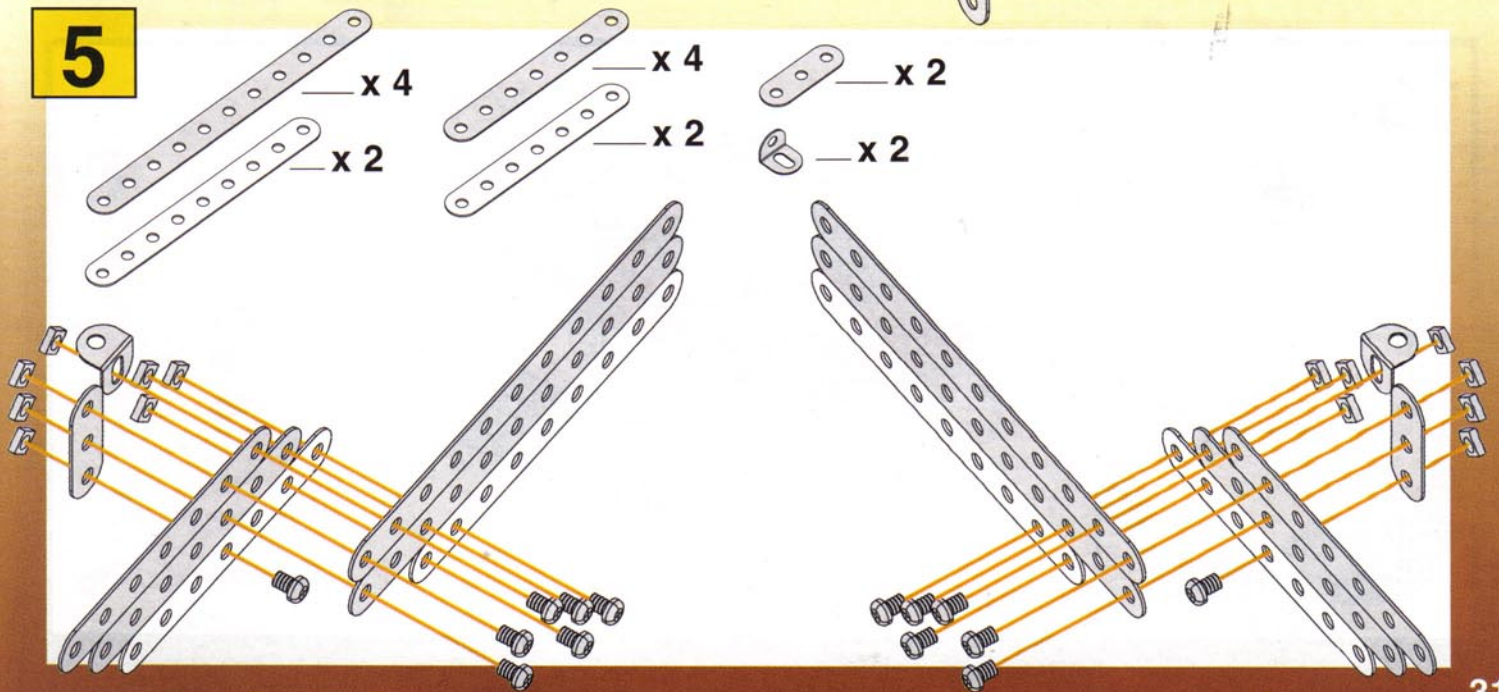
# 3

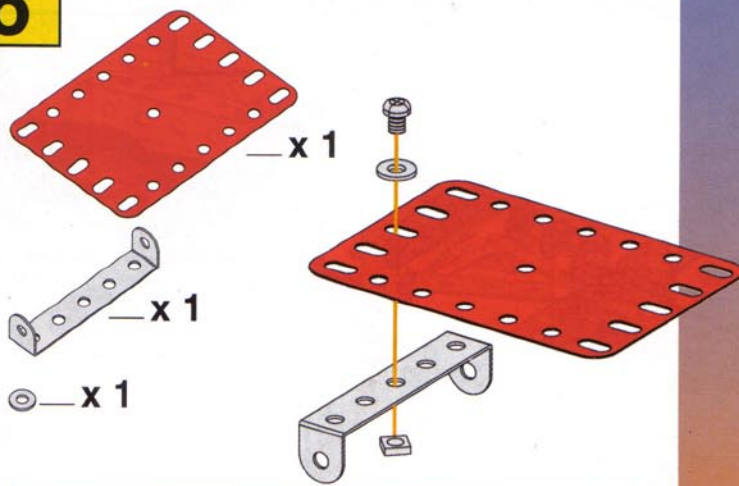
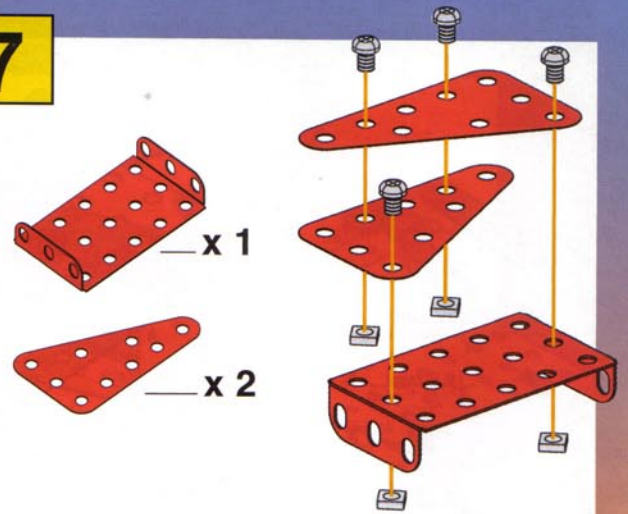
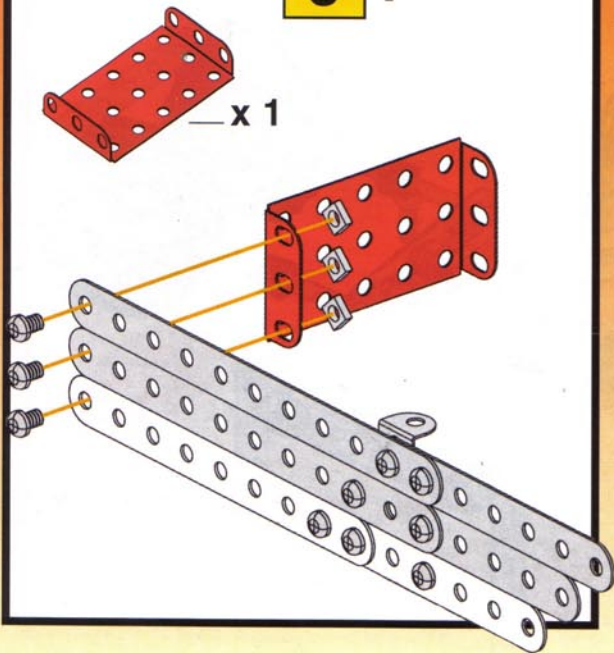
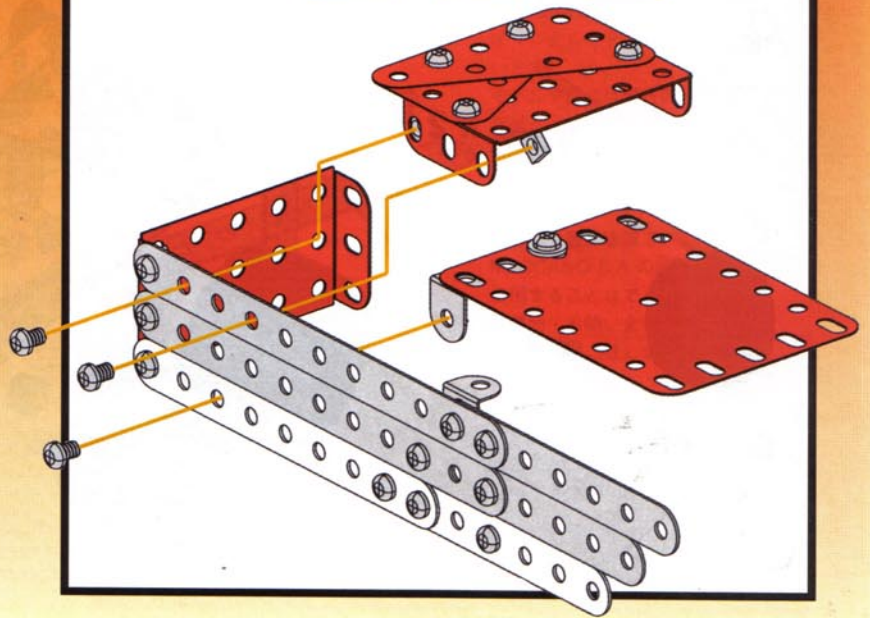
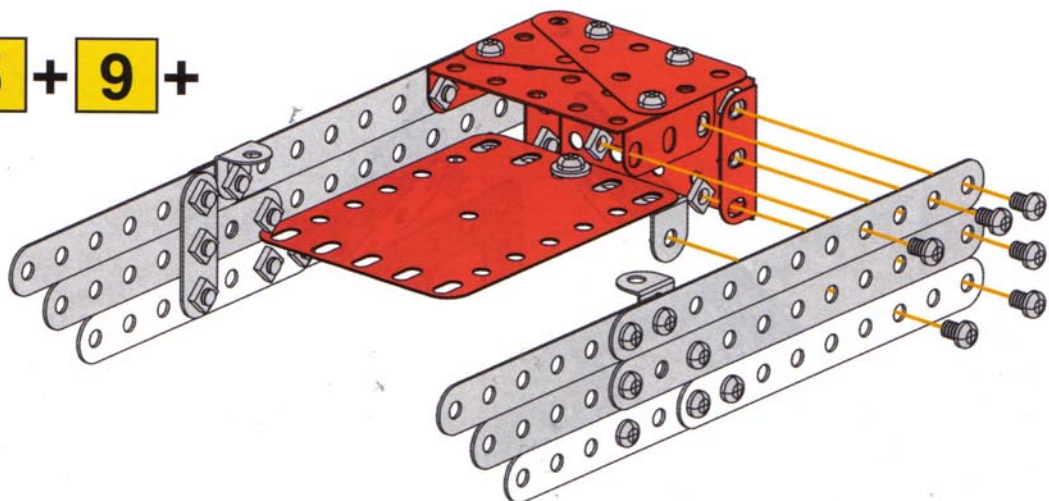


# 4



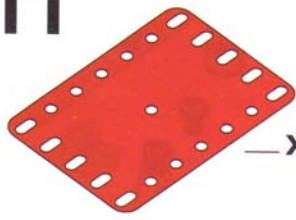
# 5



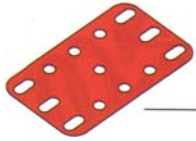
**6****7****8****5 +****9****6 + 7 + 8 +****10****5 + 9 +**



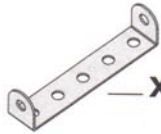
# 11



x 1



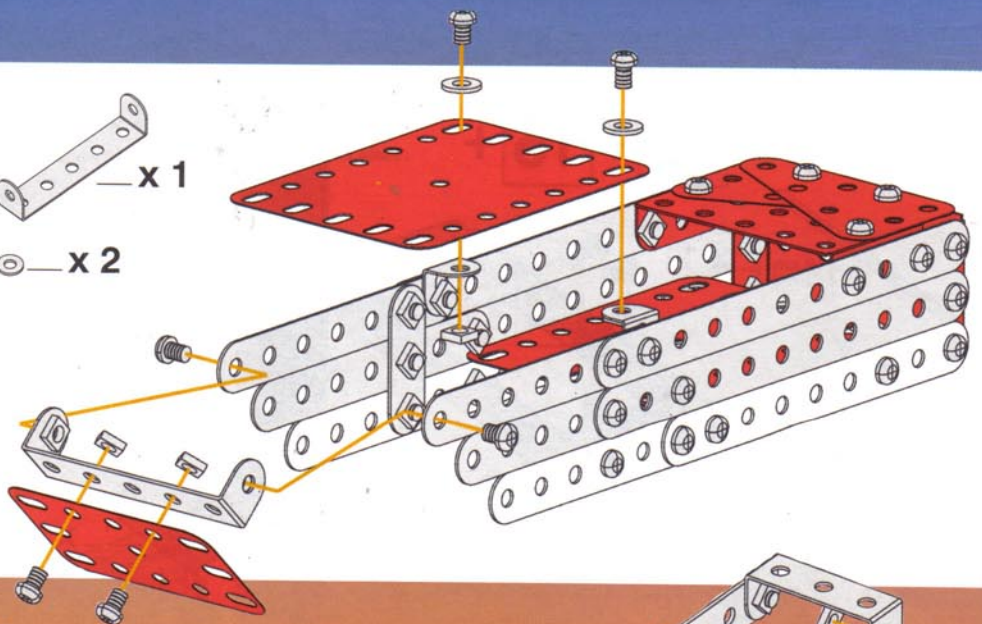
x 1



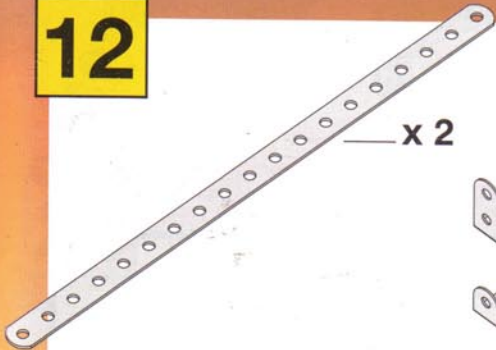
x 1



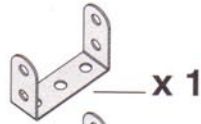
x 2



# 12



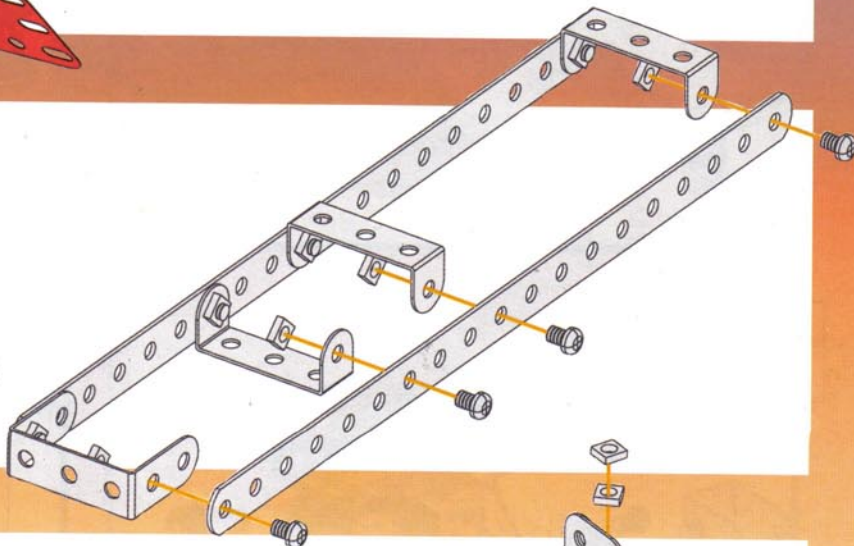
x 2



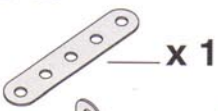
x 1



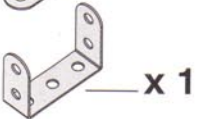
x 3



# 13



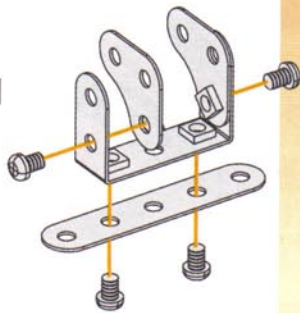
x 1



x 1



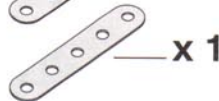
x 2



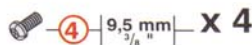
# 14



x 2



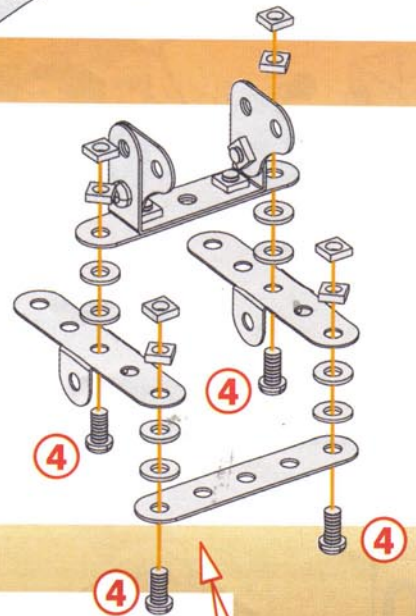
x 1



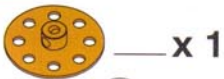
9,5 mm x 4



x 8



# 15



x 1



x 1



x 1



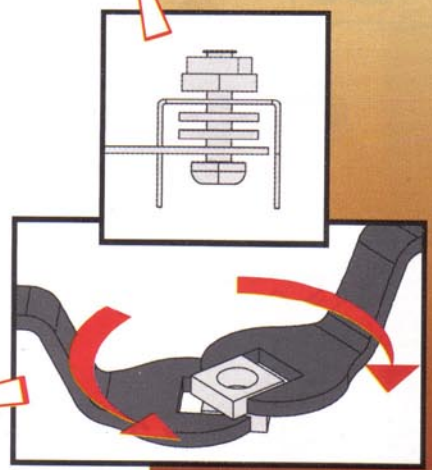
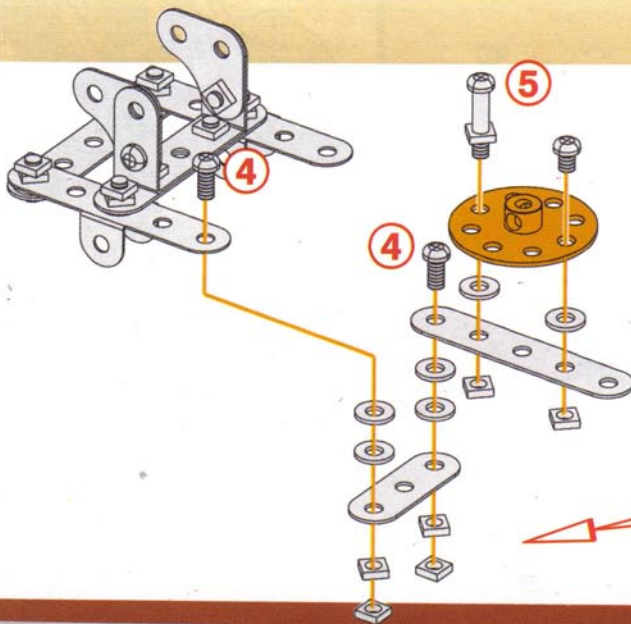
23 mm x 1



9,5 mm x 2

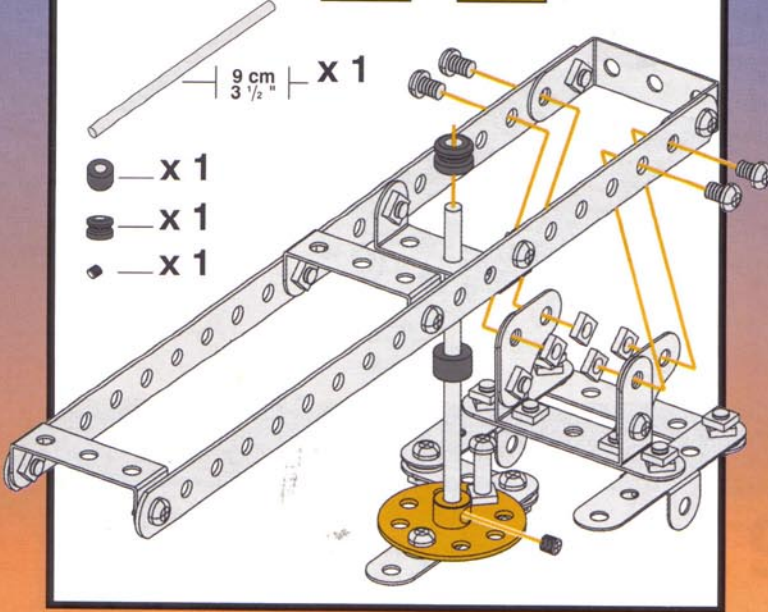


x 6

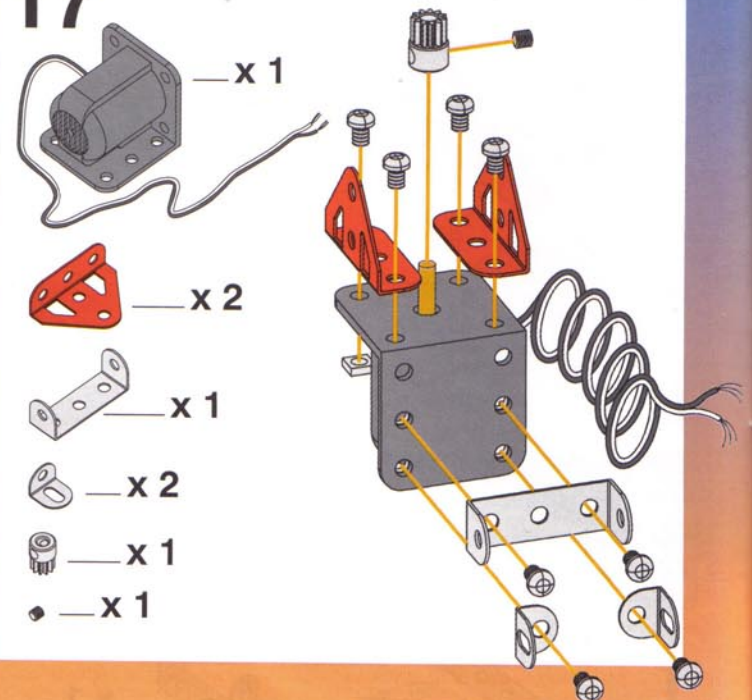


# 16

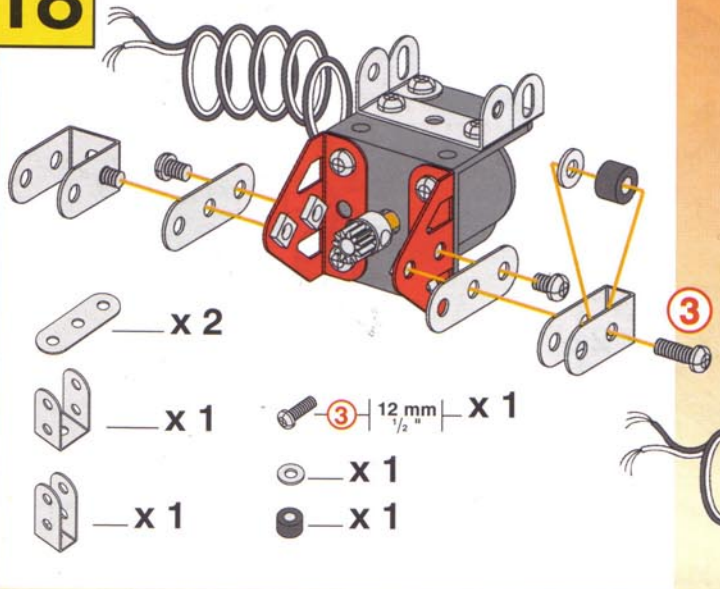
## 12 + 15 +



# 17

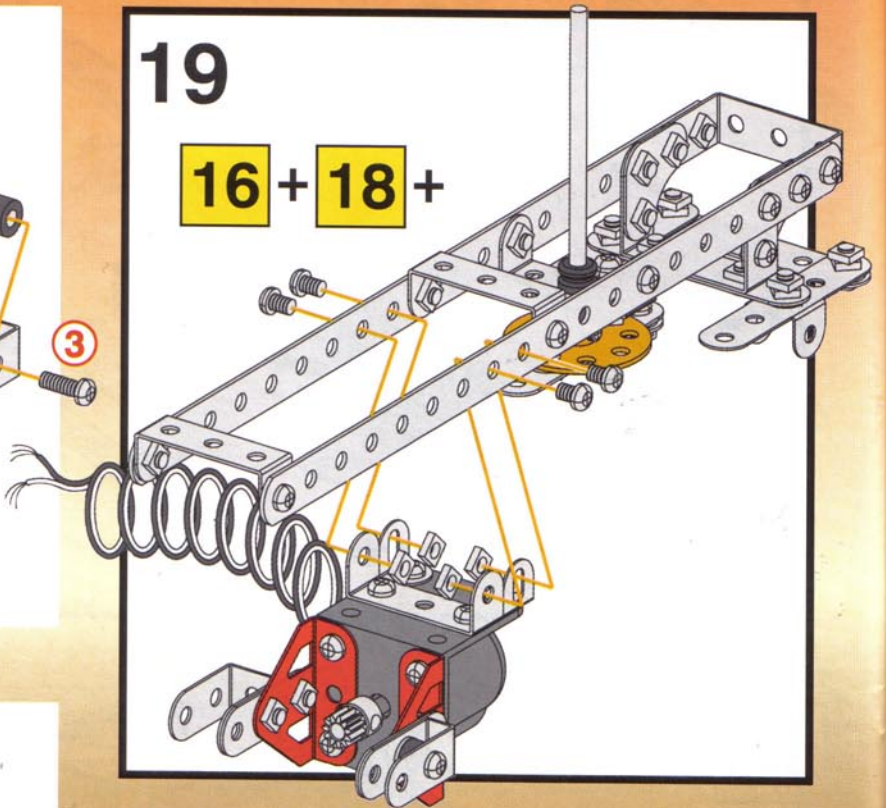


# 18

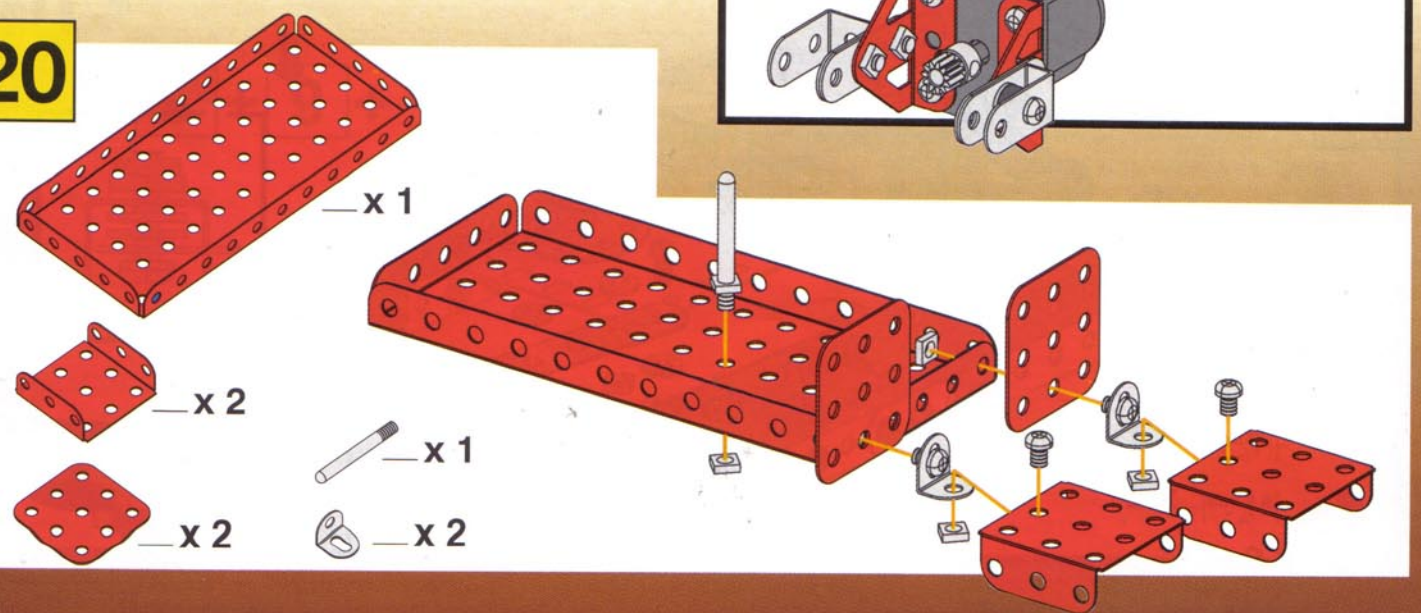


# 19

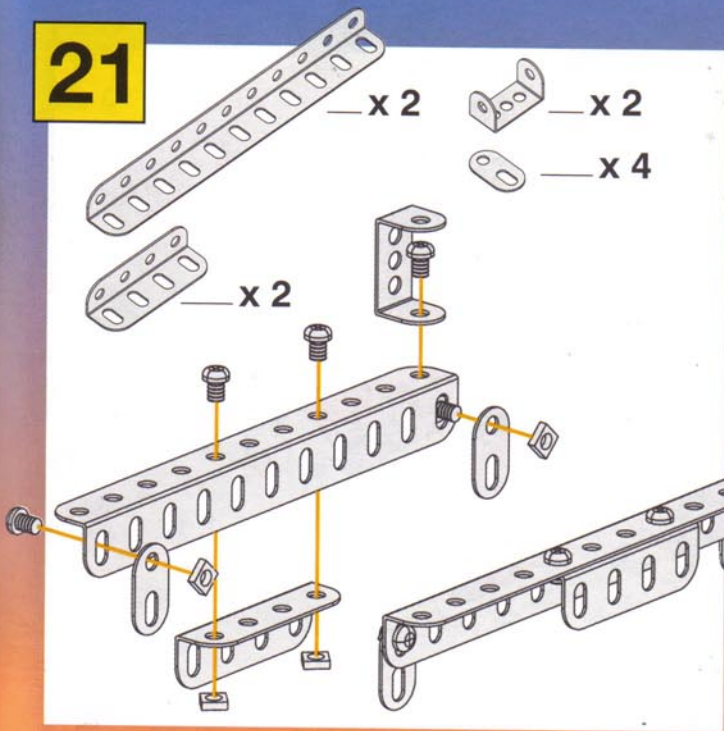
## 16 + 18 +



# 20

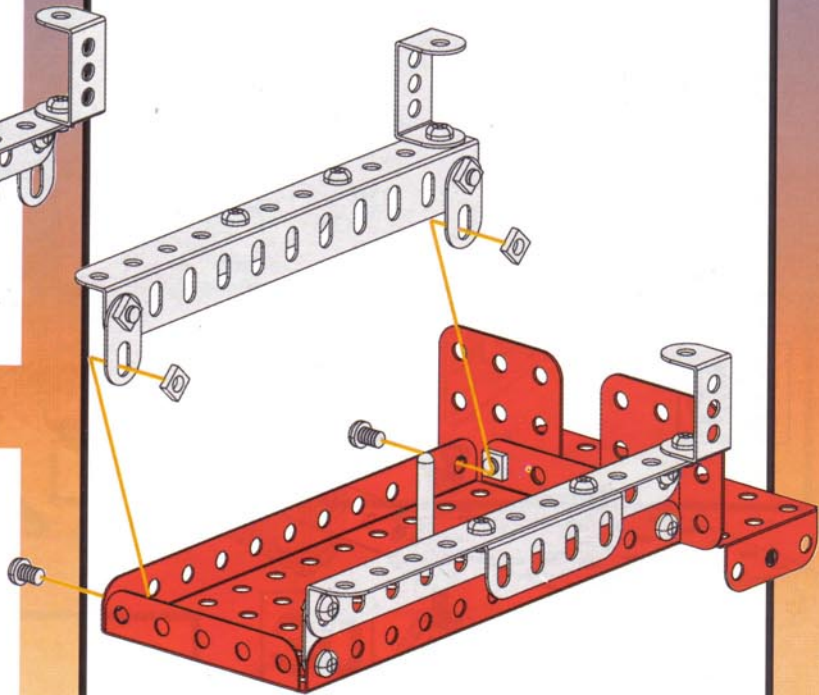


**21**

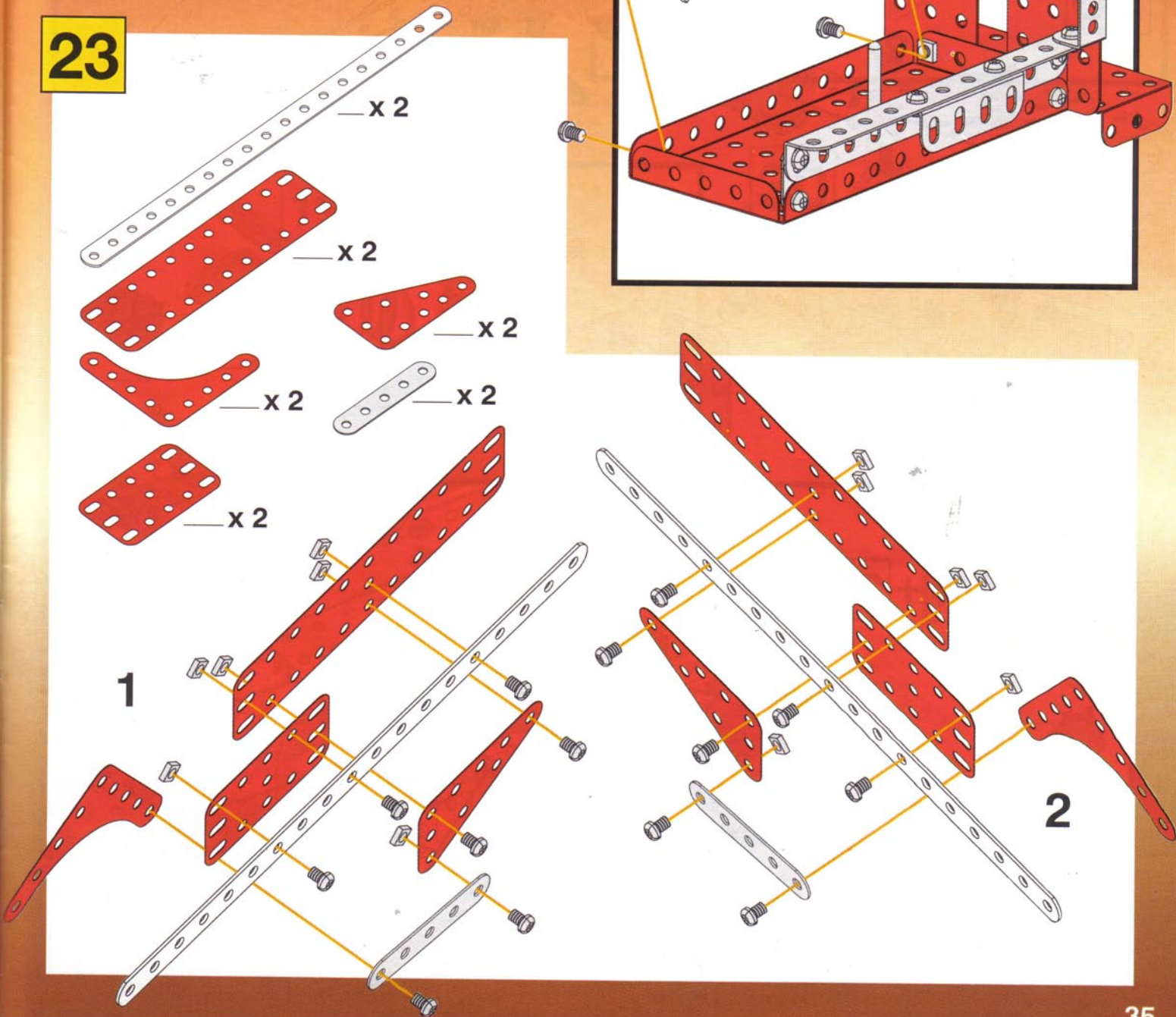


**22**

**20 + 21 +**



**23**

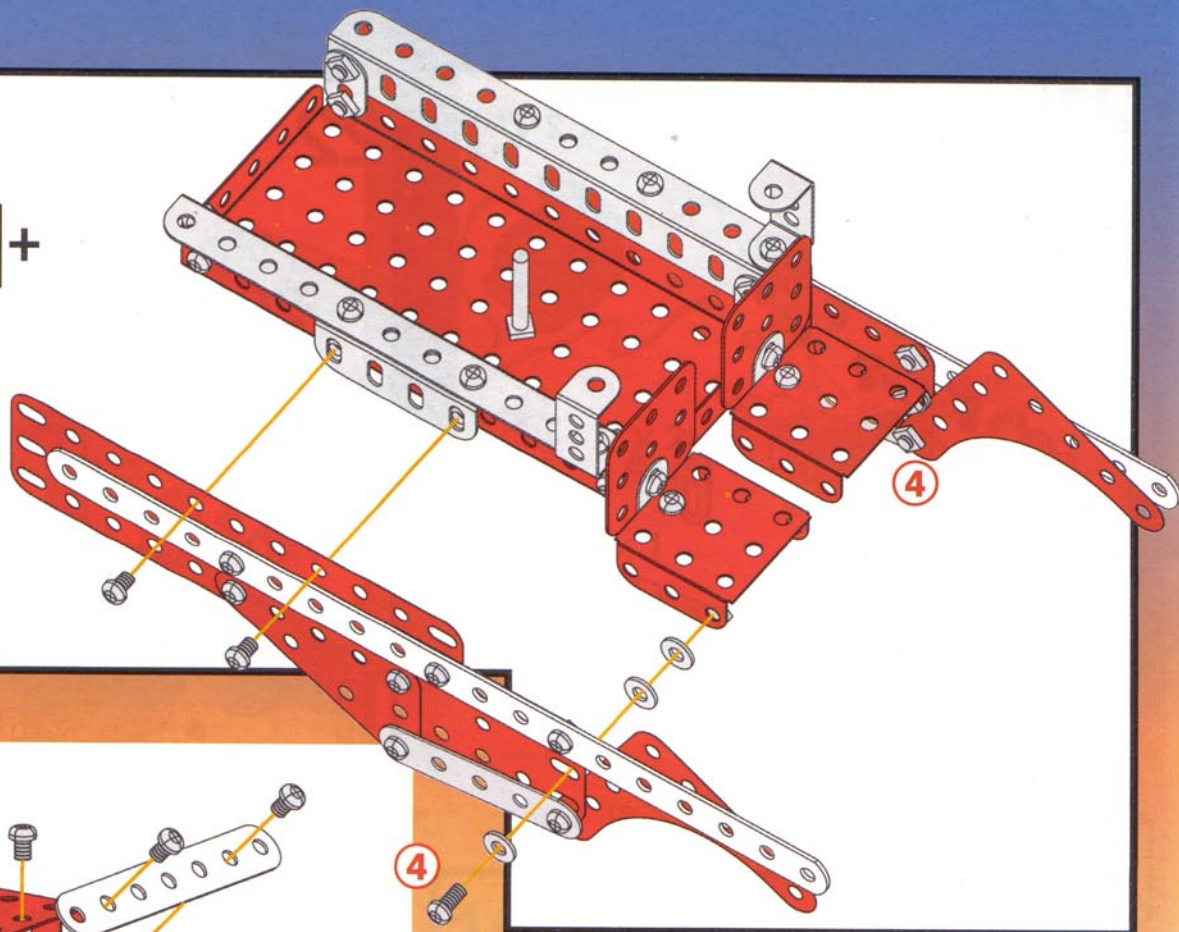


# 24

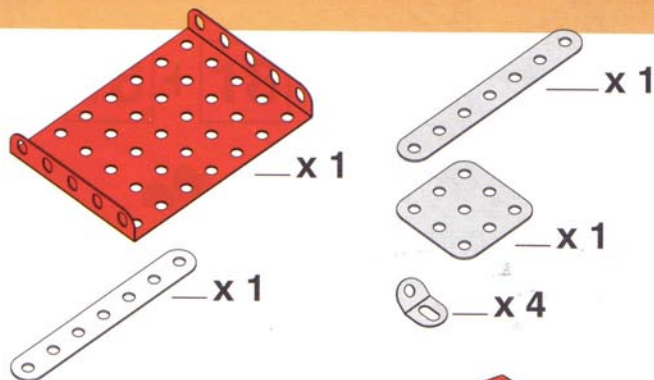
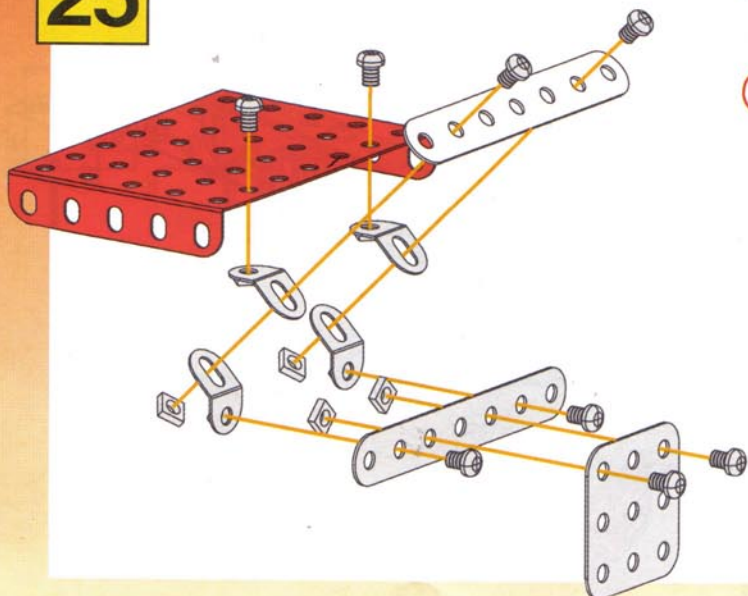
**22** + **23** +

④ | 9,5 mm | X 2

○ — x 6



# 25



# 26

**24** + **25** +

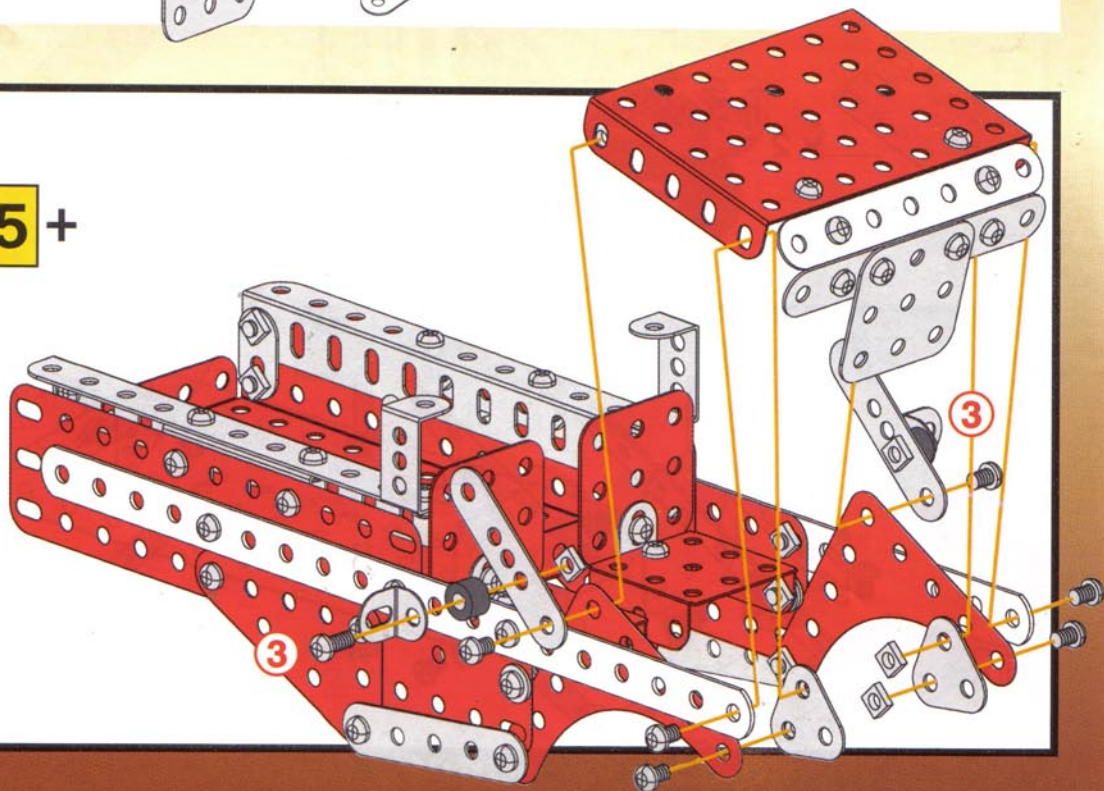
— x 2

— x 2

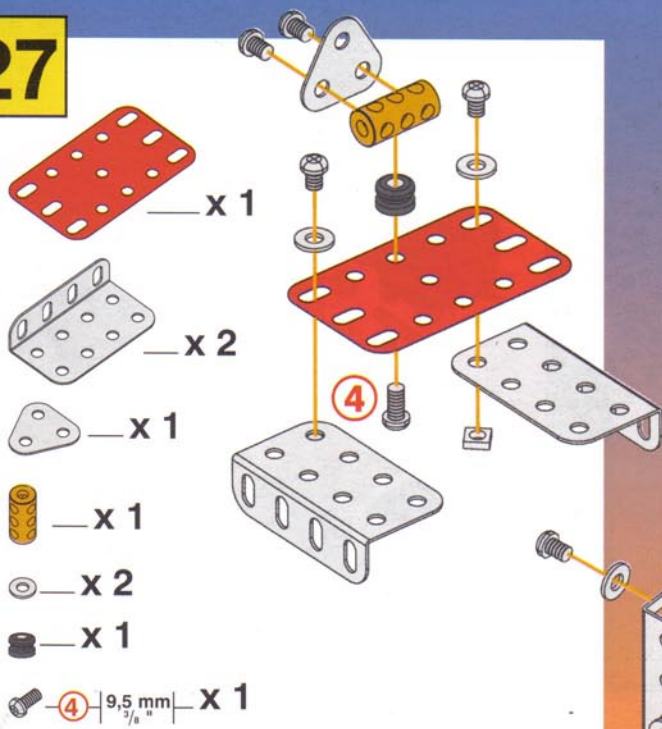
— x 2

● — x 2

③ | 12 mm | X 2



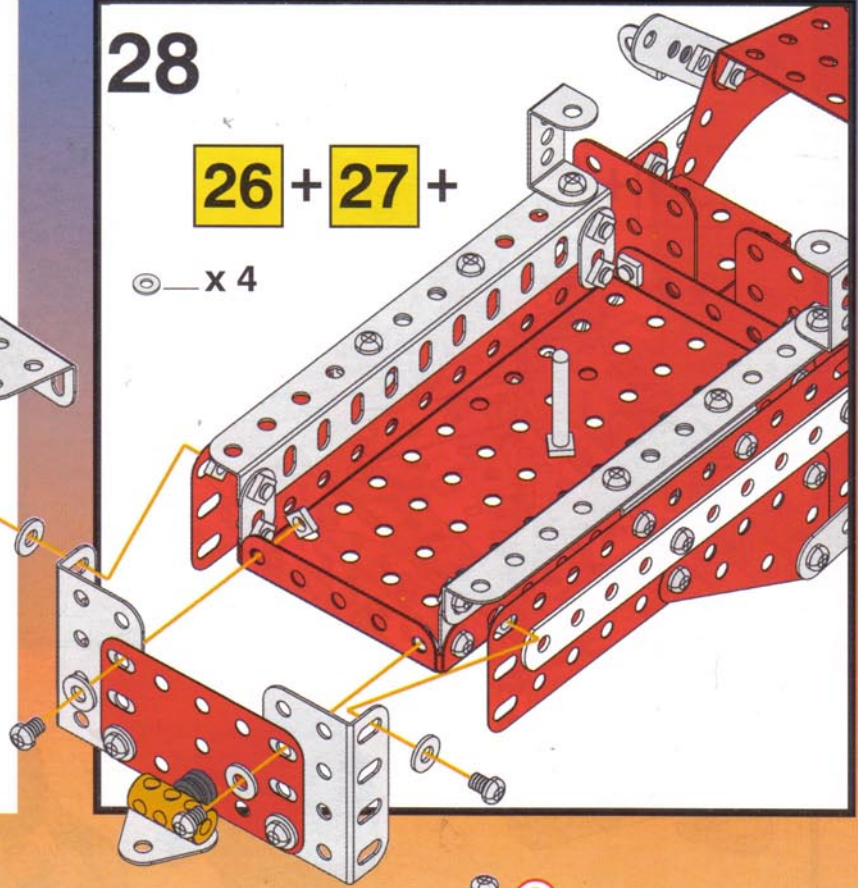
27



28

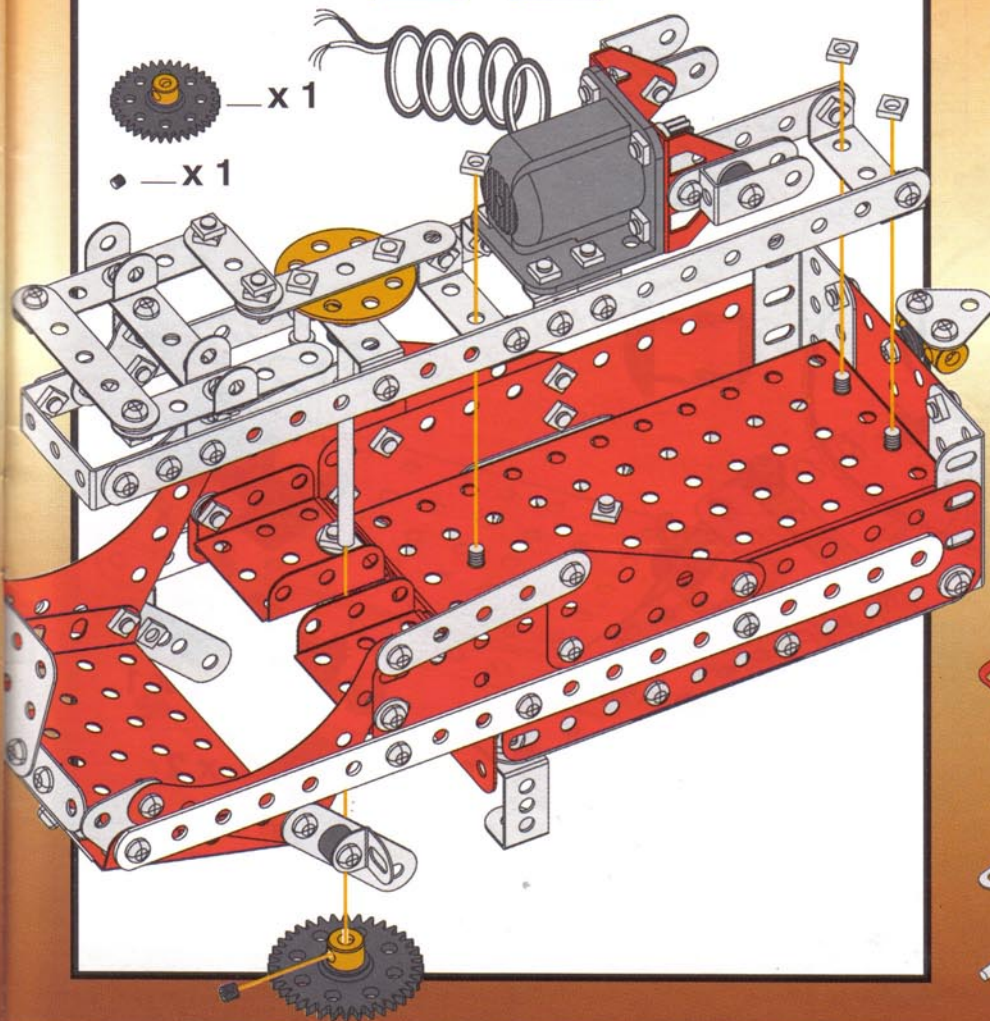
26 + 27 +

—x 4

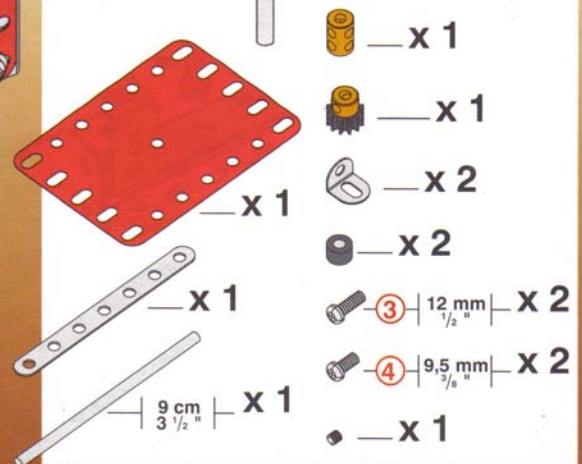
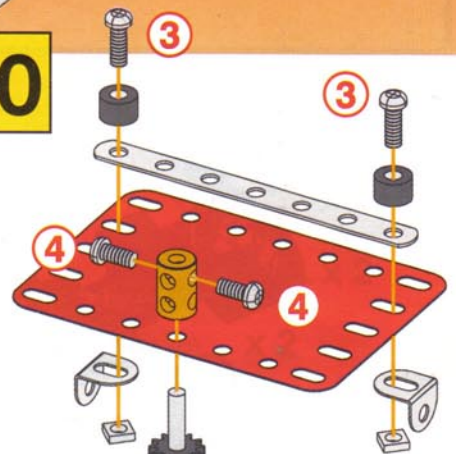


29

19 + 28 +



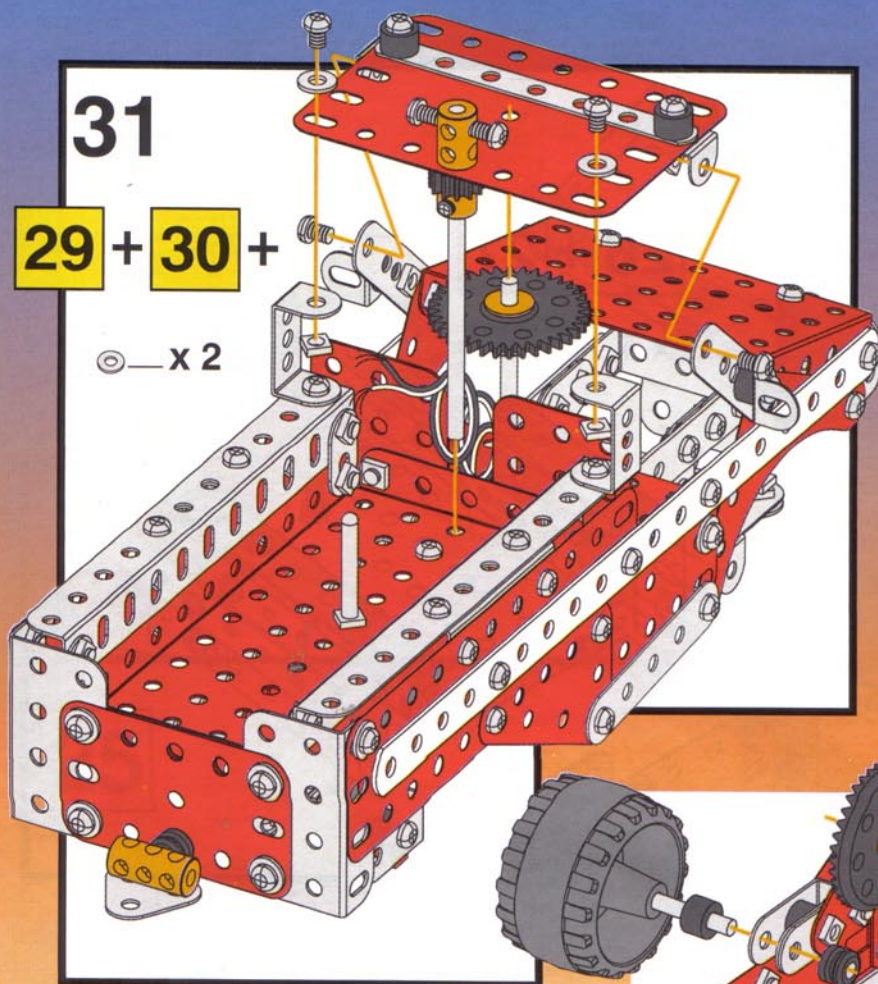
30



# 31

29 + 30 +

○ x 2



# 32

5 cm  $\frac{1}{2}$ " x 3

○ x 4

○ x 1

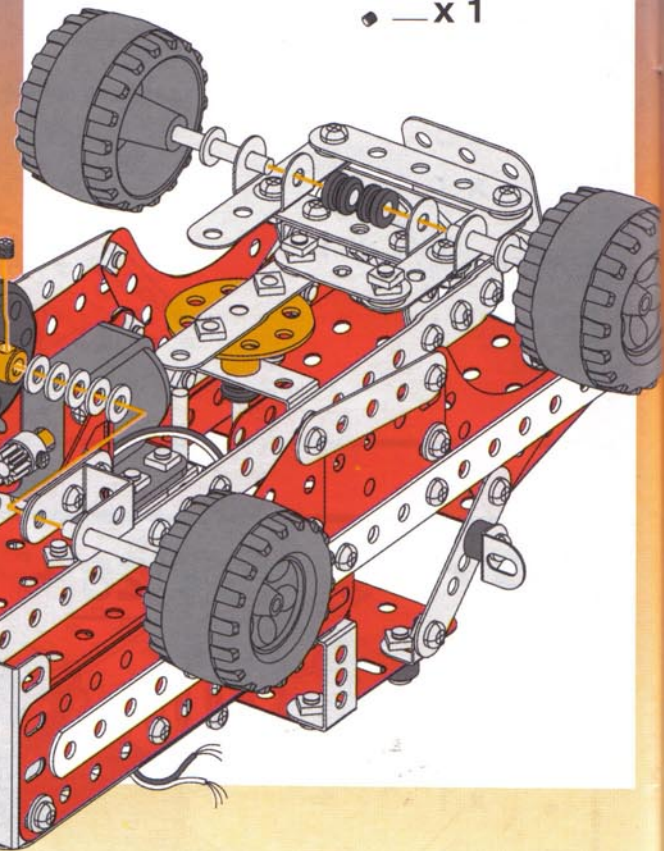
6 cm  $2\frac{1}{2}$ " x 1

○ x 7

● x 1

● x 3

● x 1

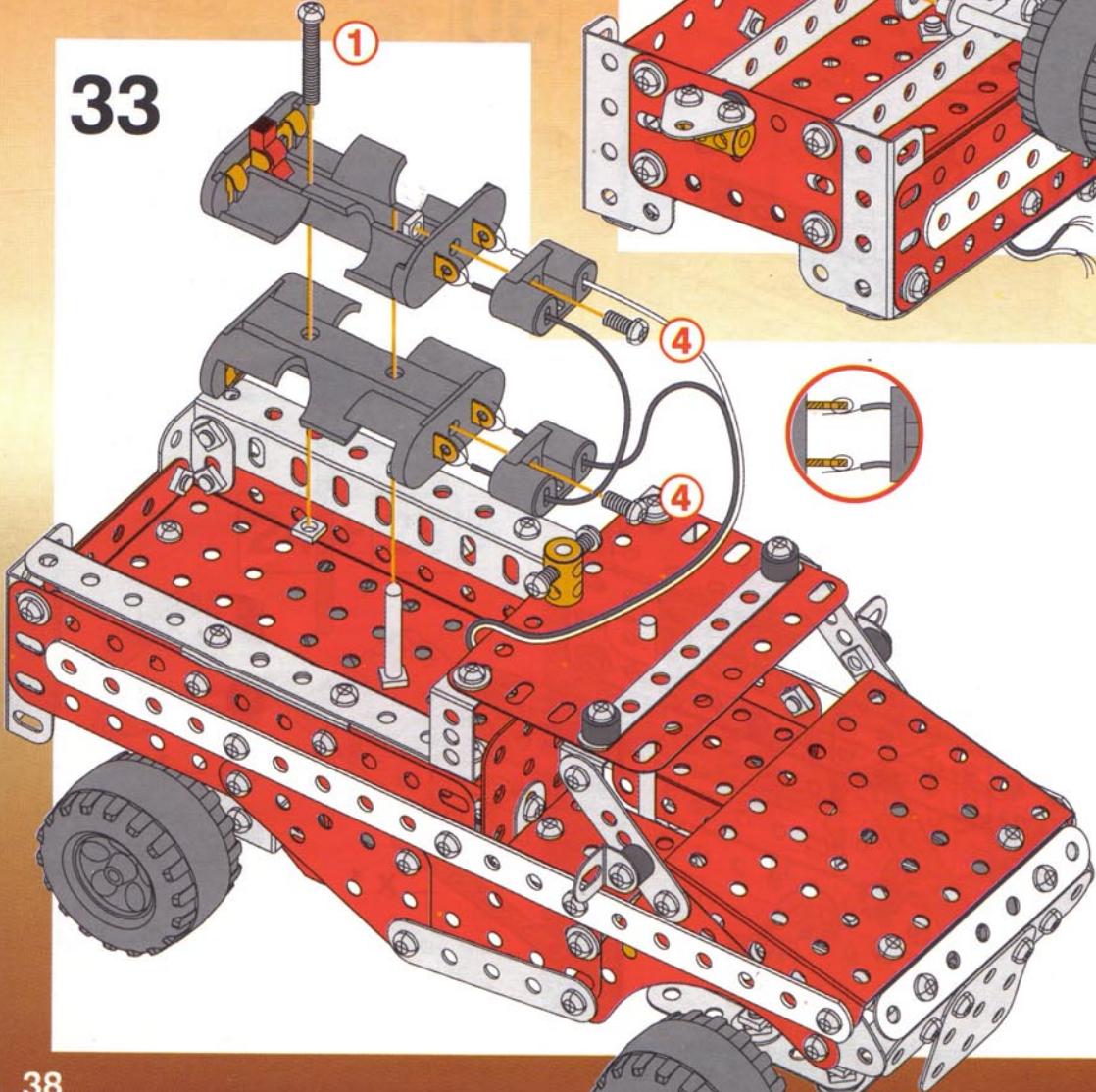
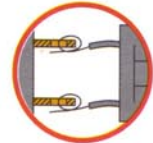


# 33

①

④

④



— x 1

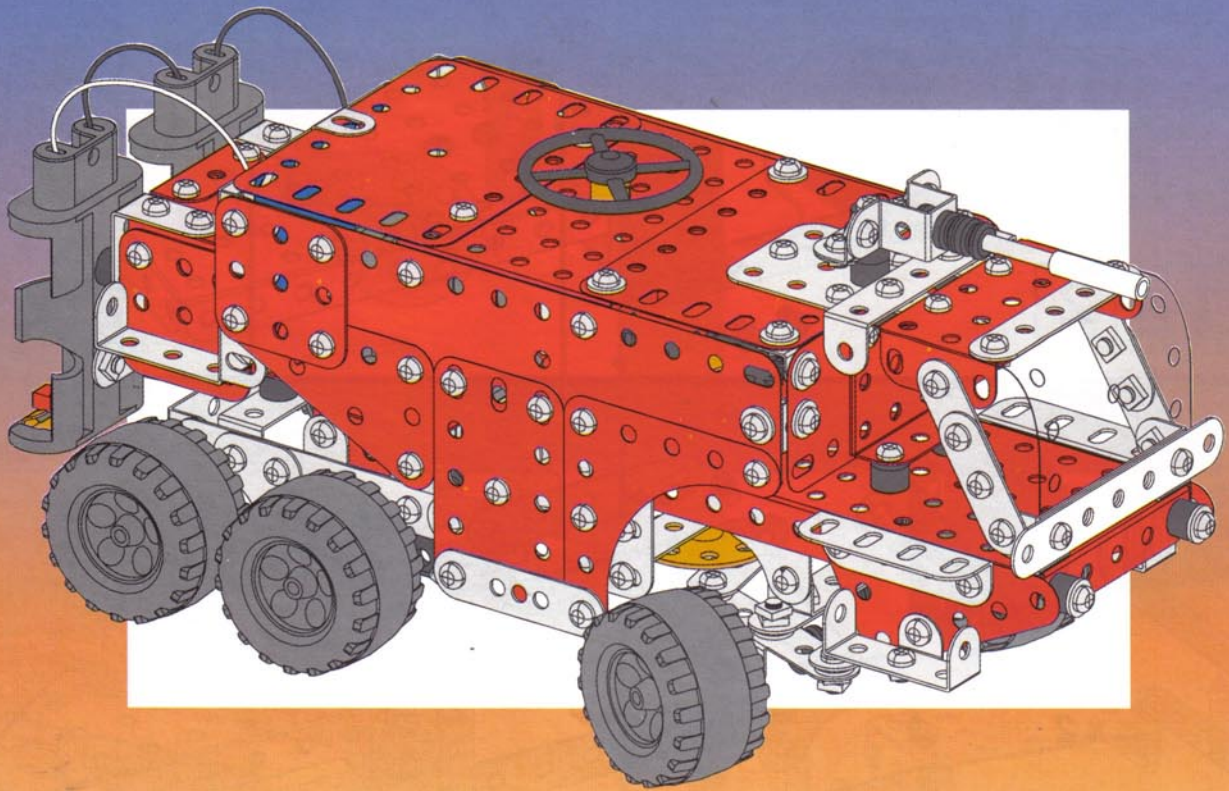
— x 1

— x 1

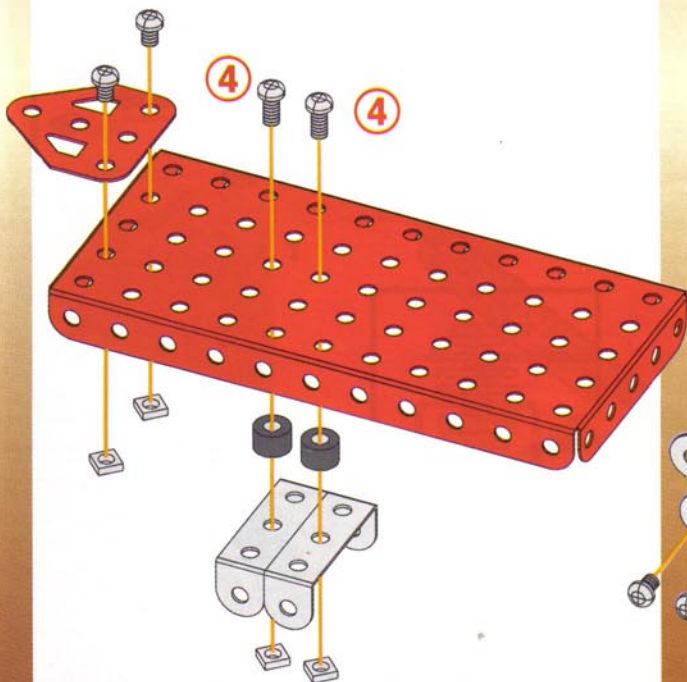
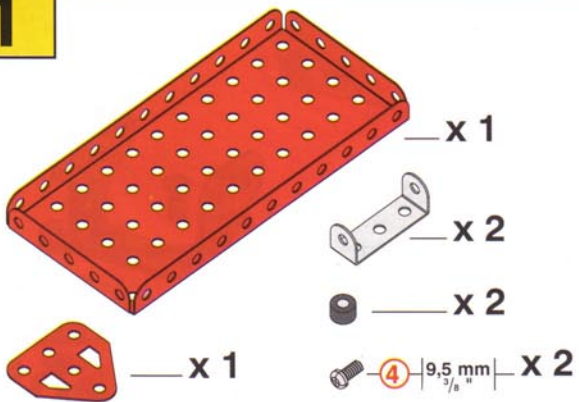
— x 2

① 28 mm  $1\frac{1}{8}$ " x 1

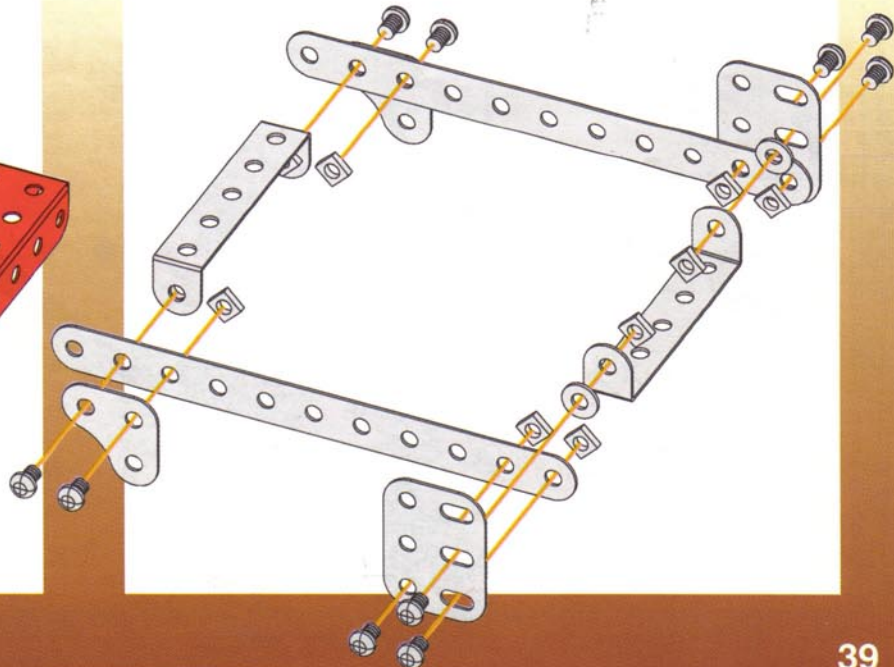
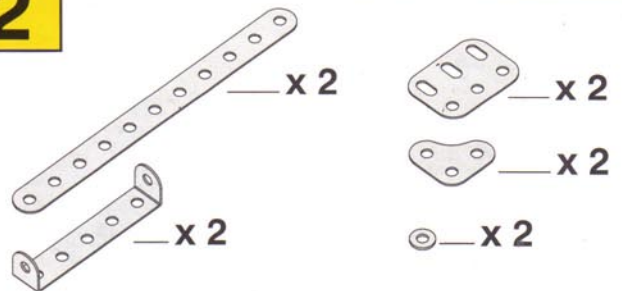
④ 9,5 mm  $\frac{3}{8}$ " x 2



**1**

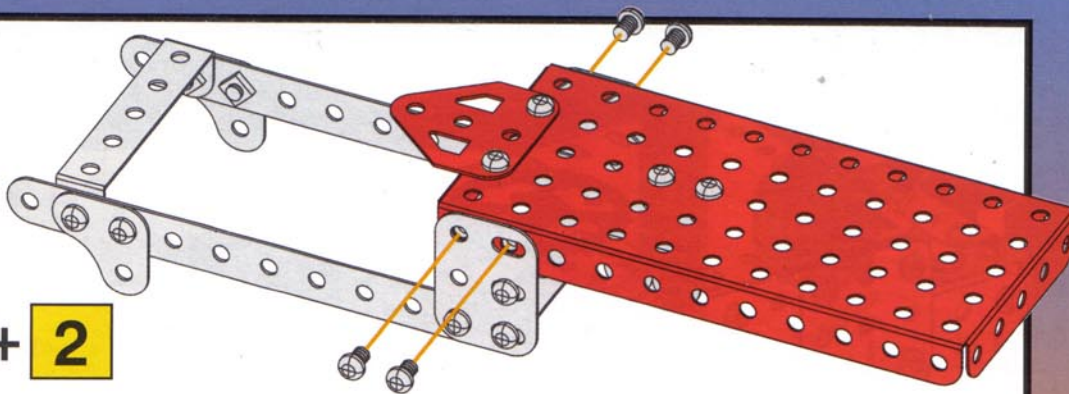


**2**

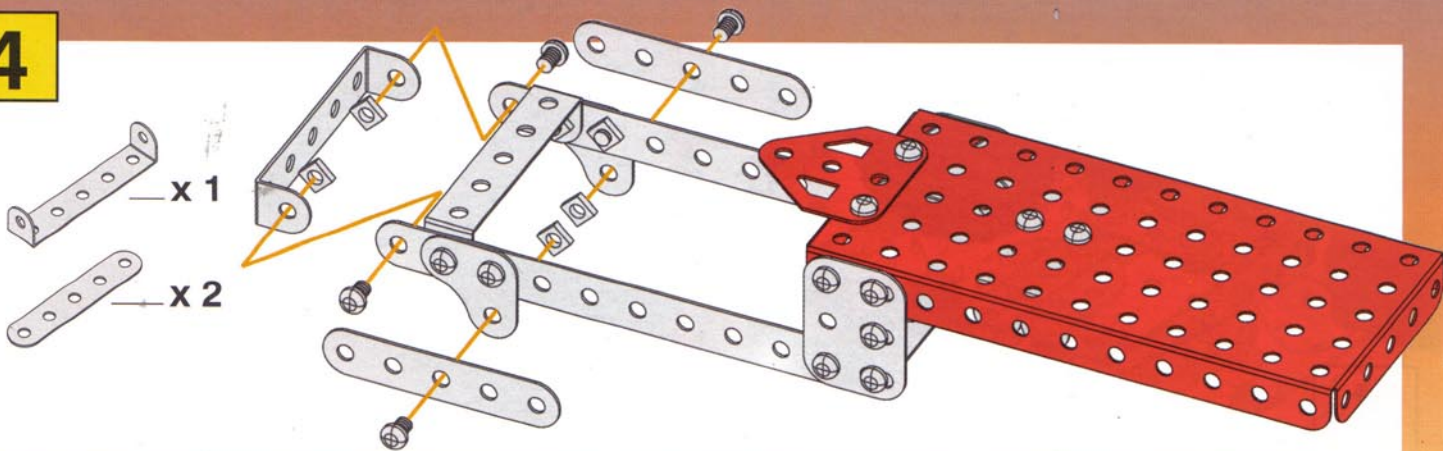


3

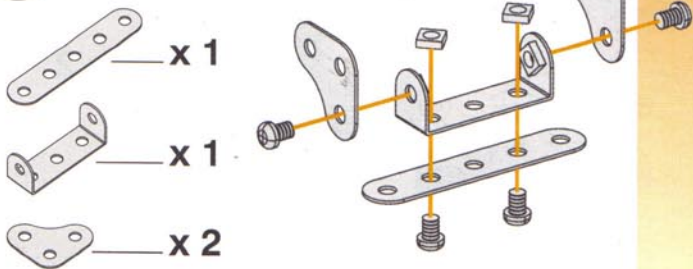
1 + 2



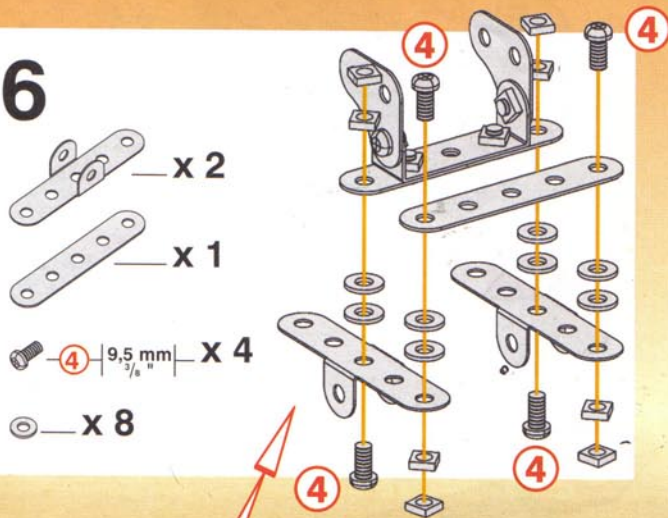
4



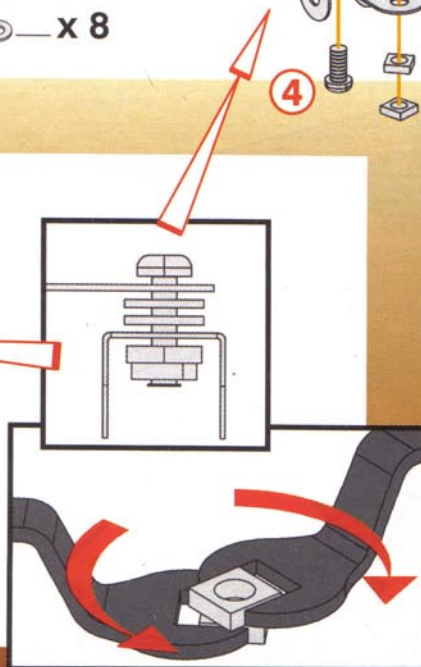
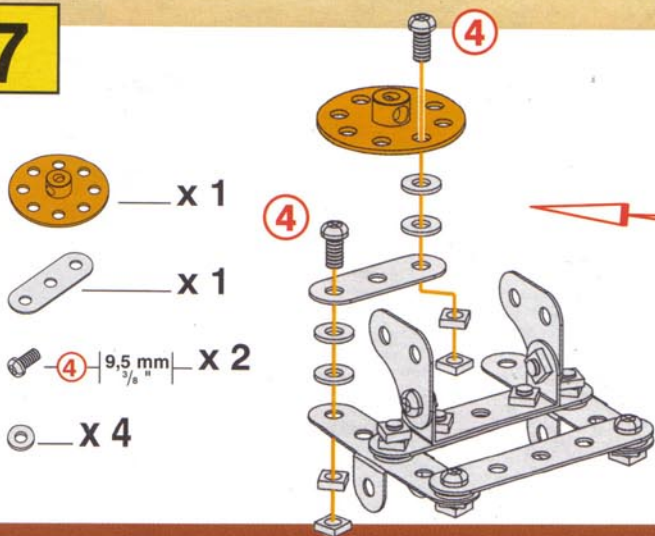
5



6



7





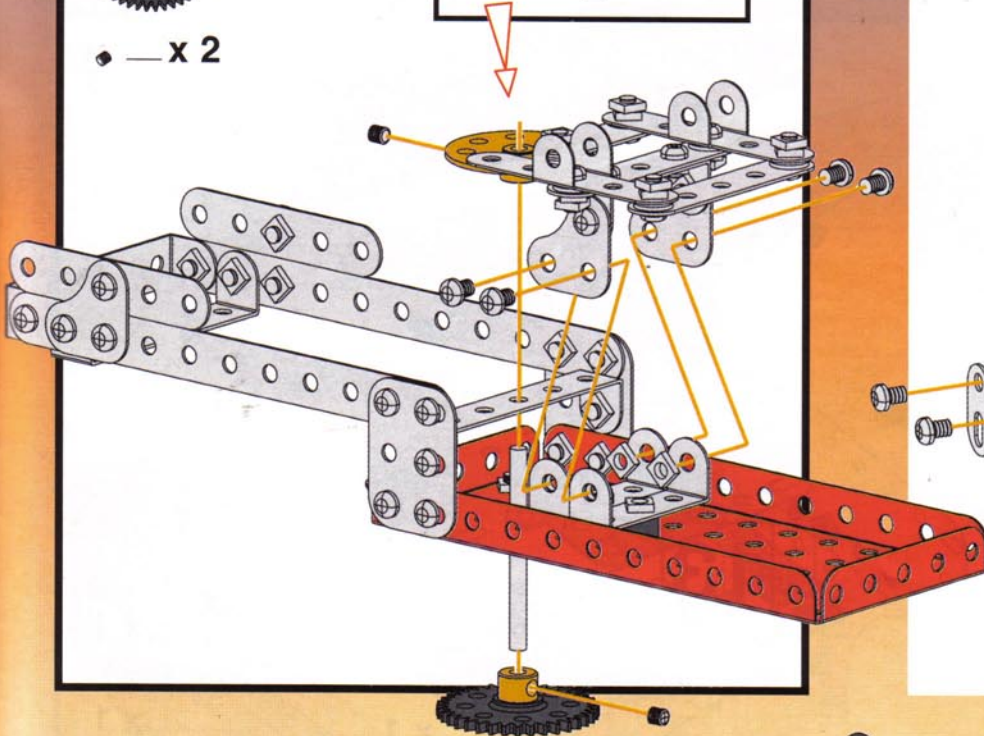
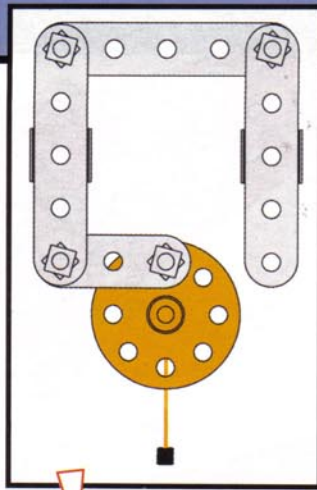
# 8

**4** + **7** +

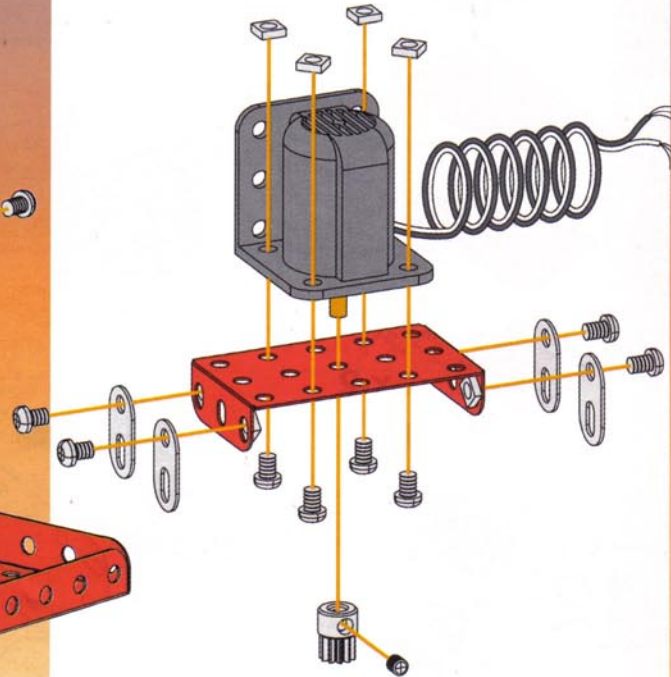
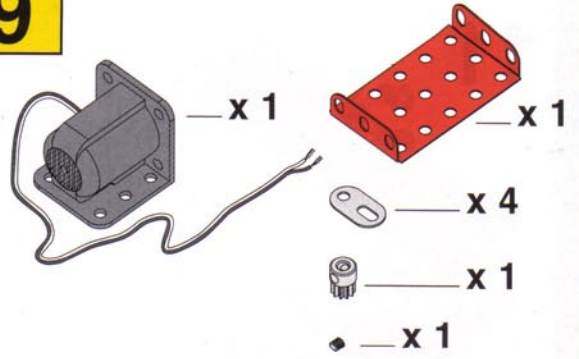
5 cm x 1

x 1

x 2



# 9



# 10

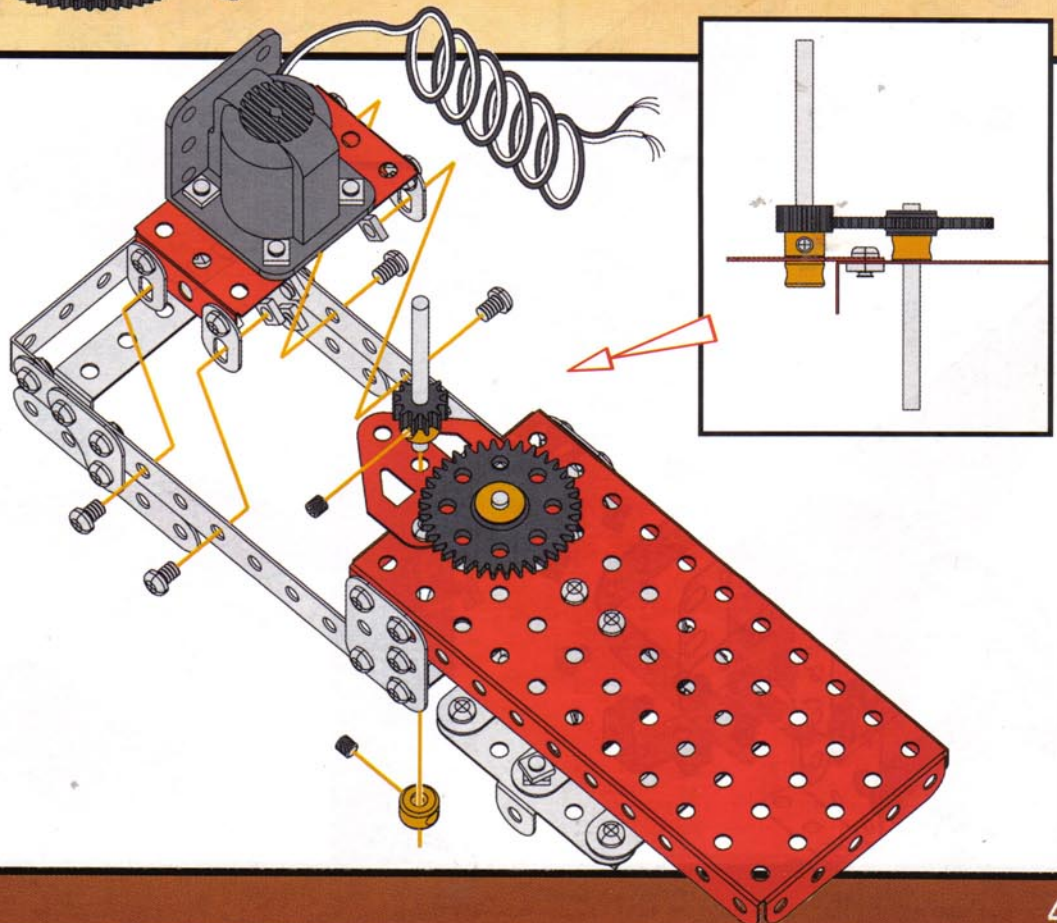
**8** + **9** +

6 cm x 1

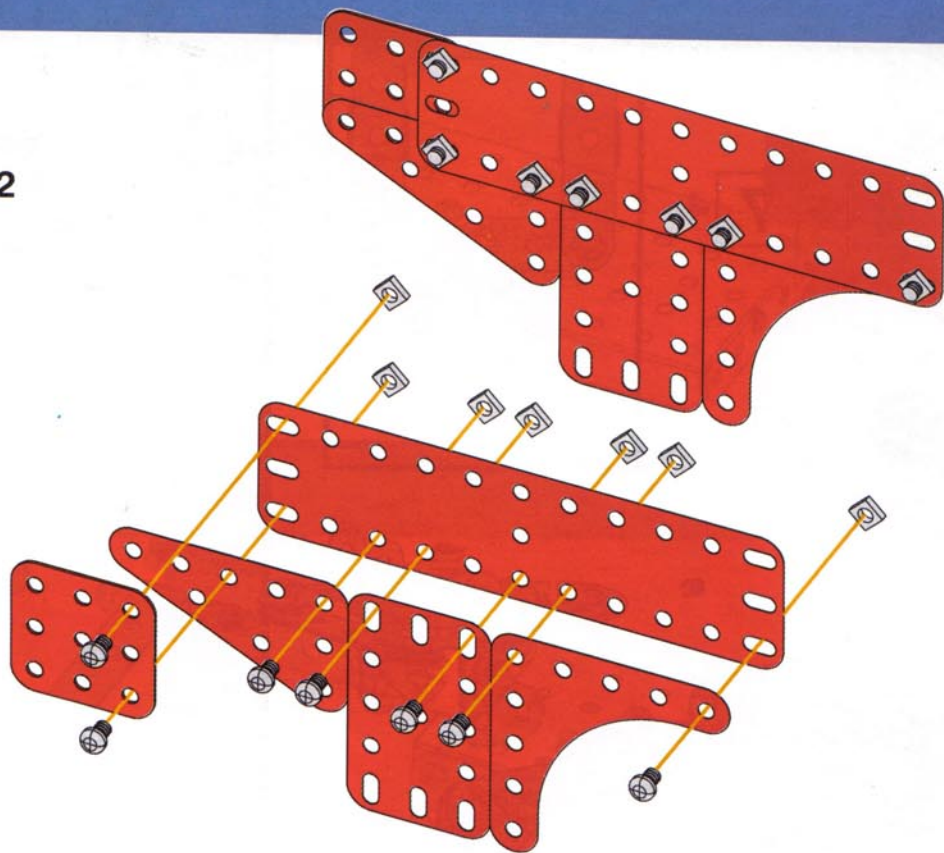
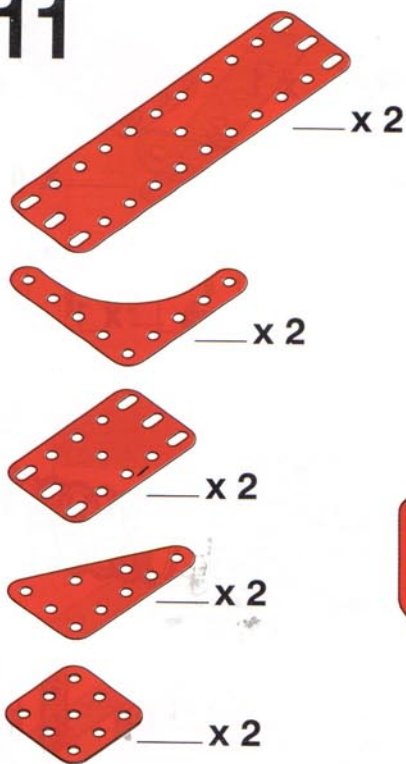
x 1

x 1

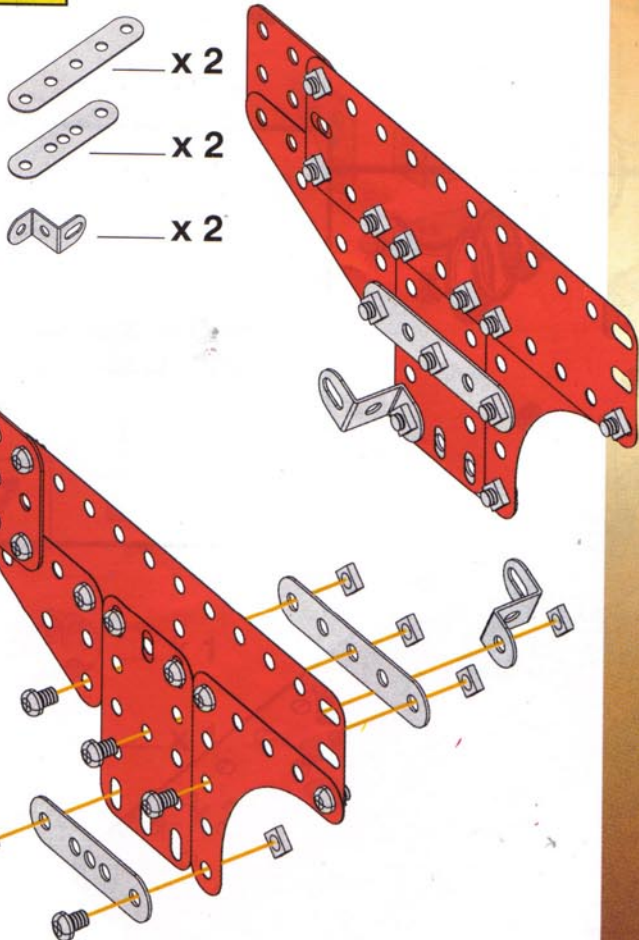
x 2



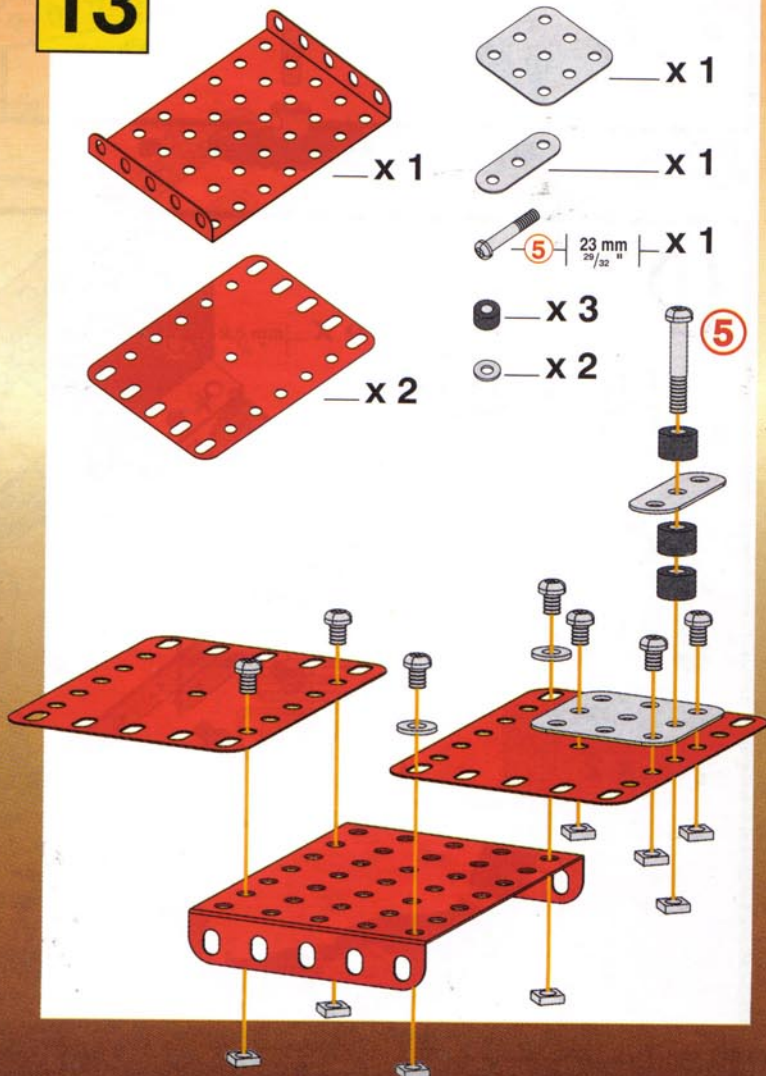
# 11



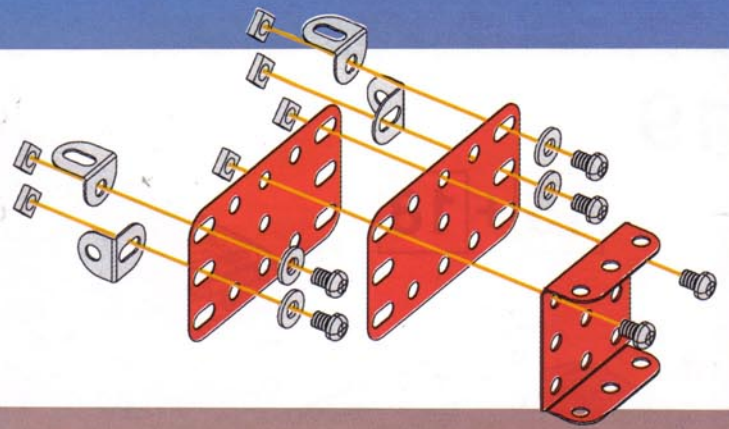
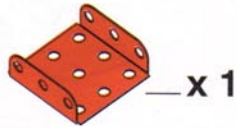
# 12



# 13

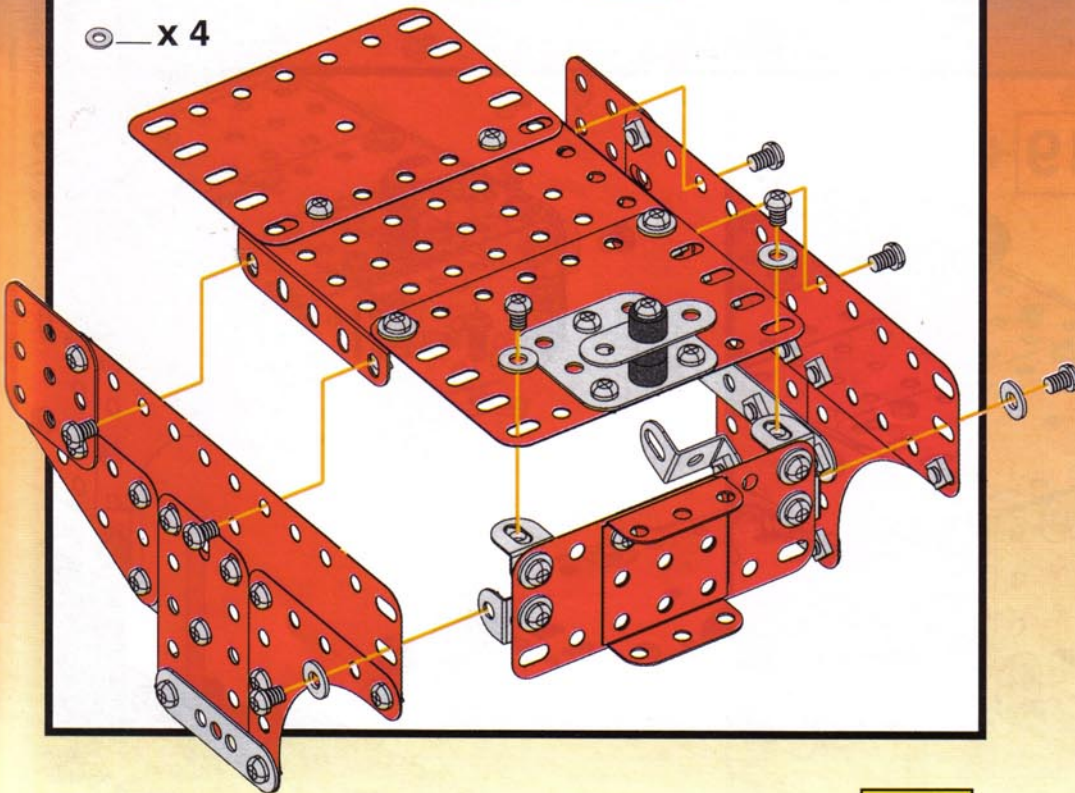
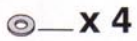


14

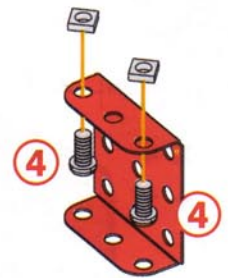
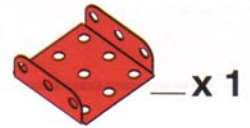


15

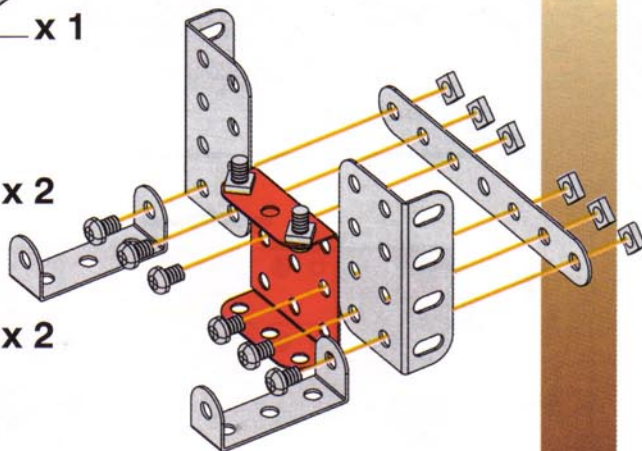
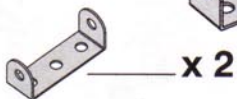
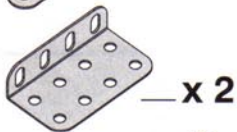
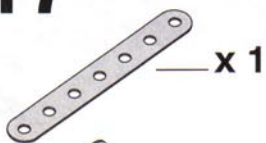
12 + 13 + 14 +



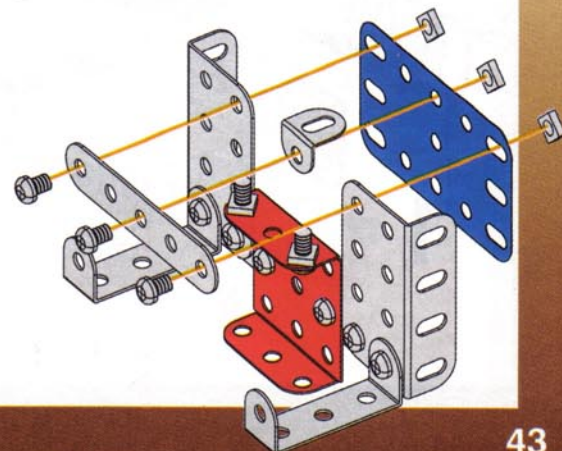
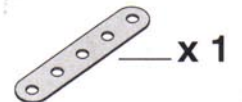
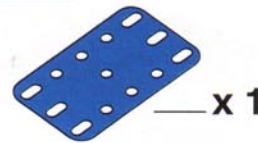
16



17

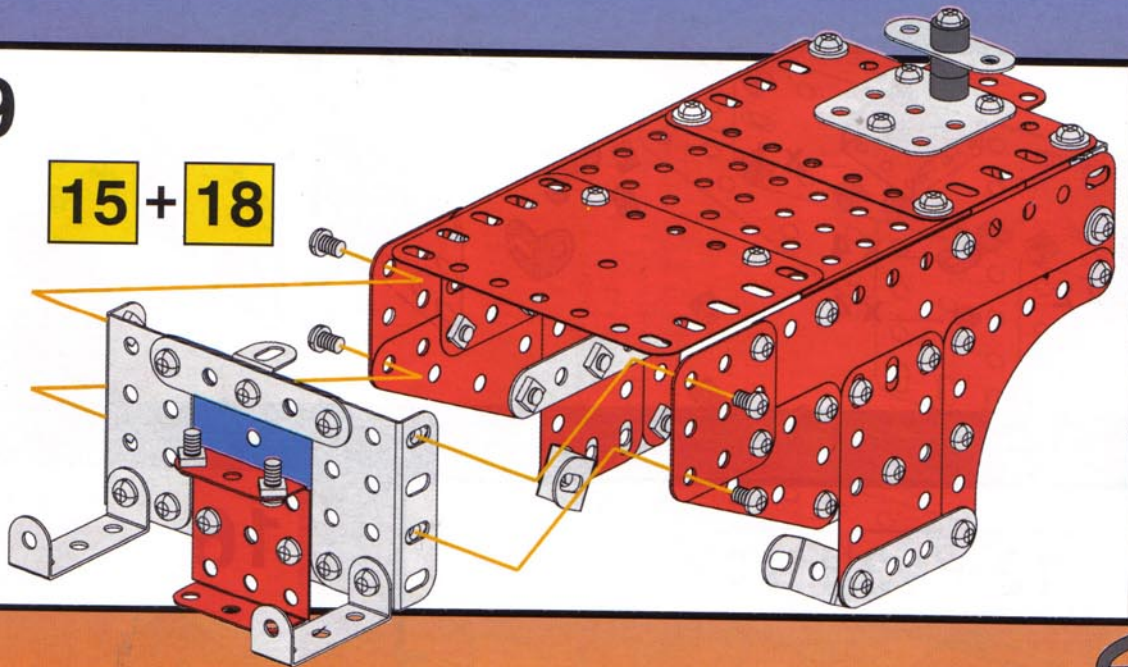


18



# 19

15 + 18



# 20

10 + 19 +

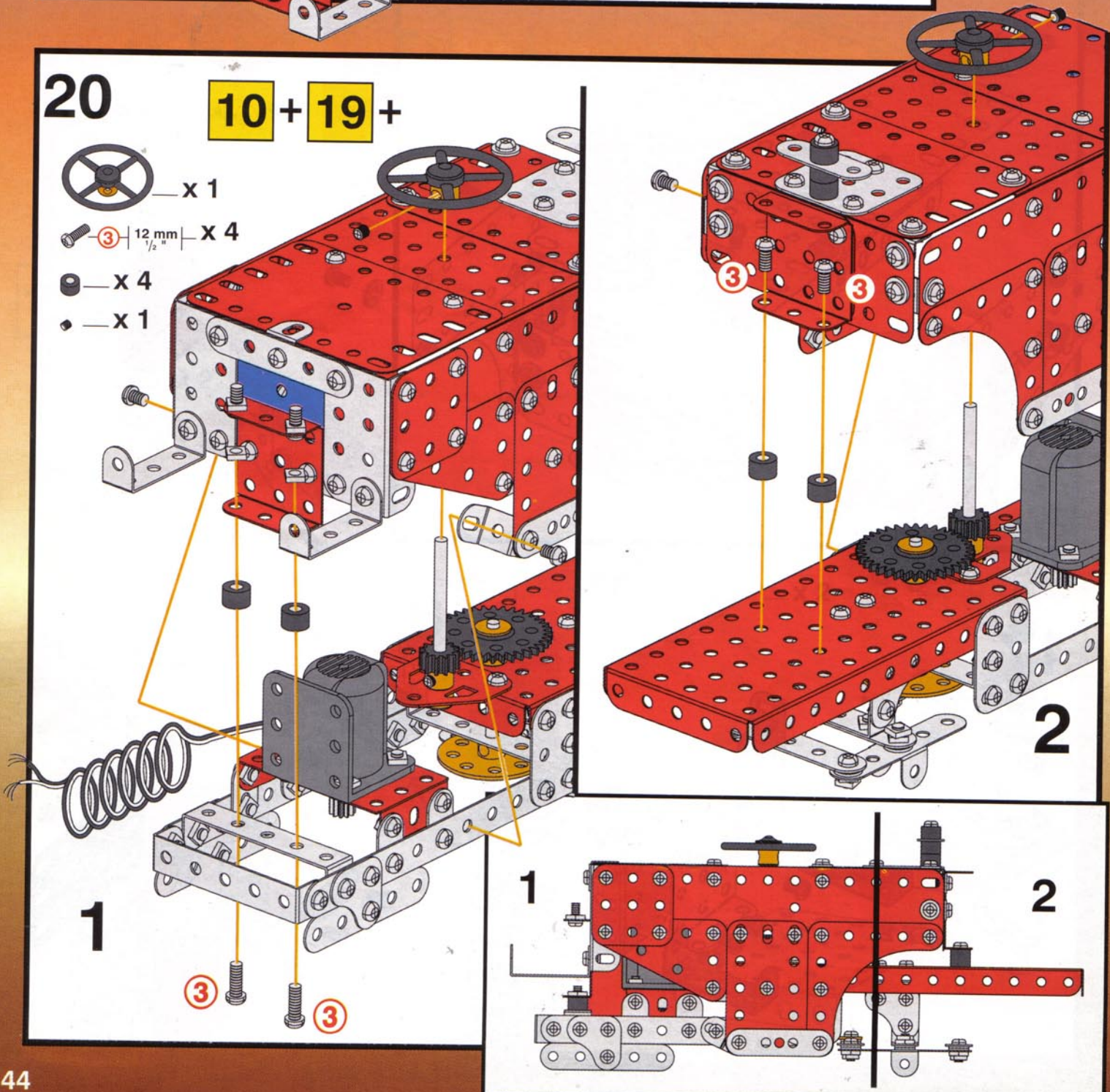


x 1

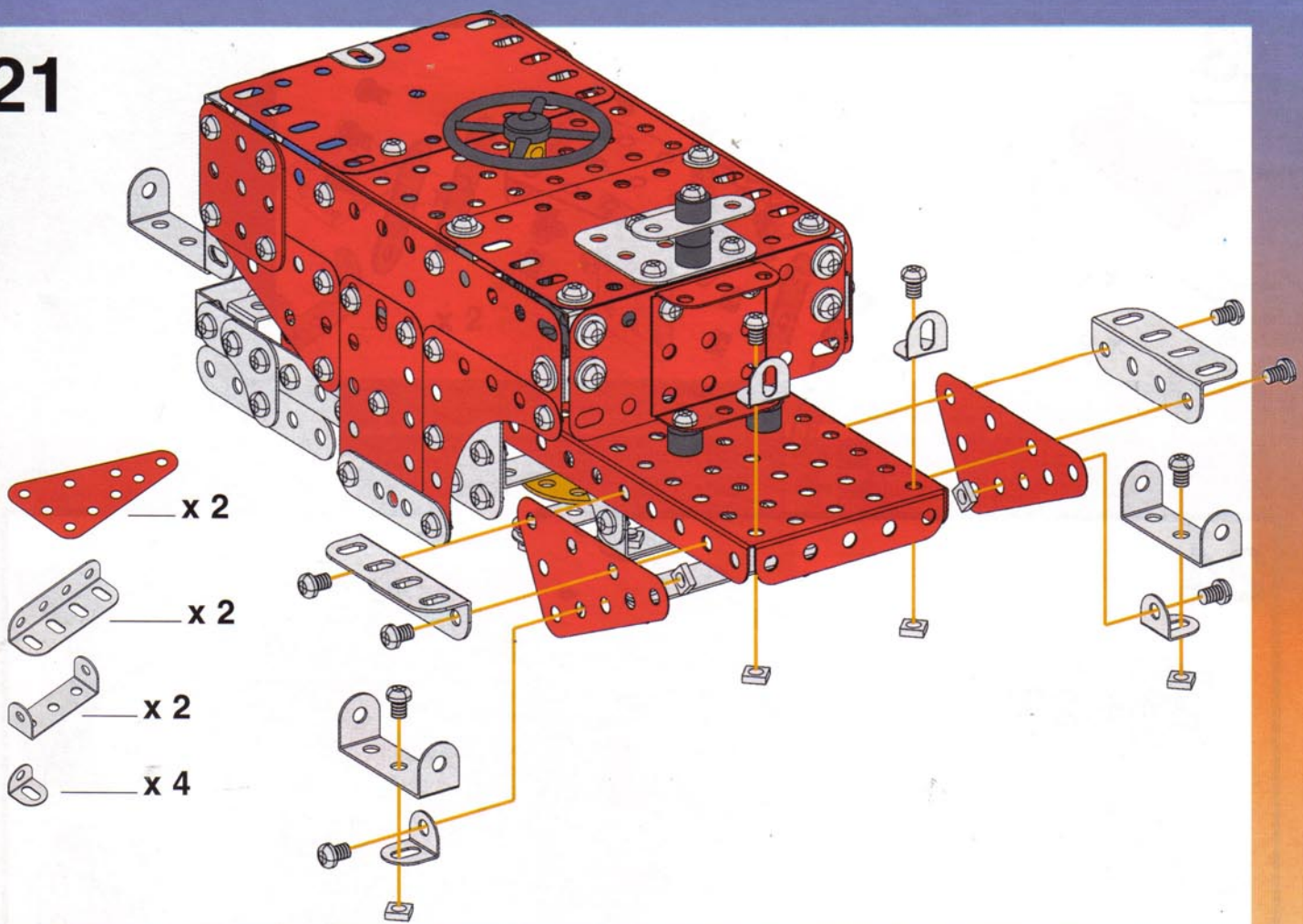
③ | 12 mm | 1/2" x 4

● x 4

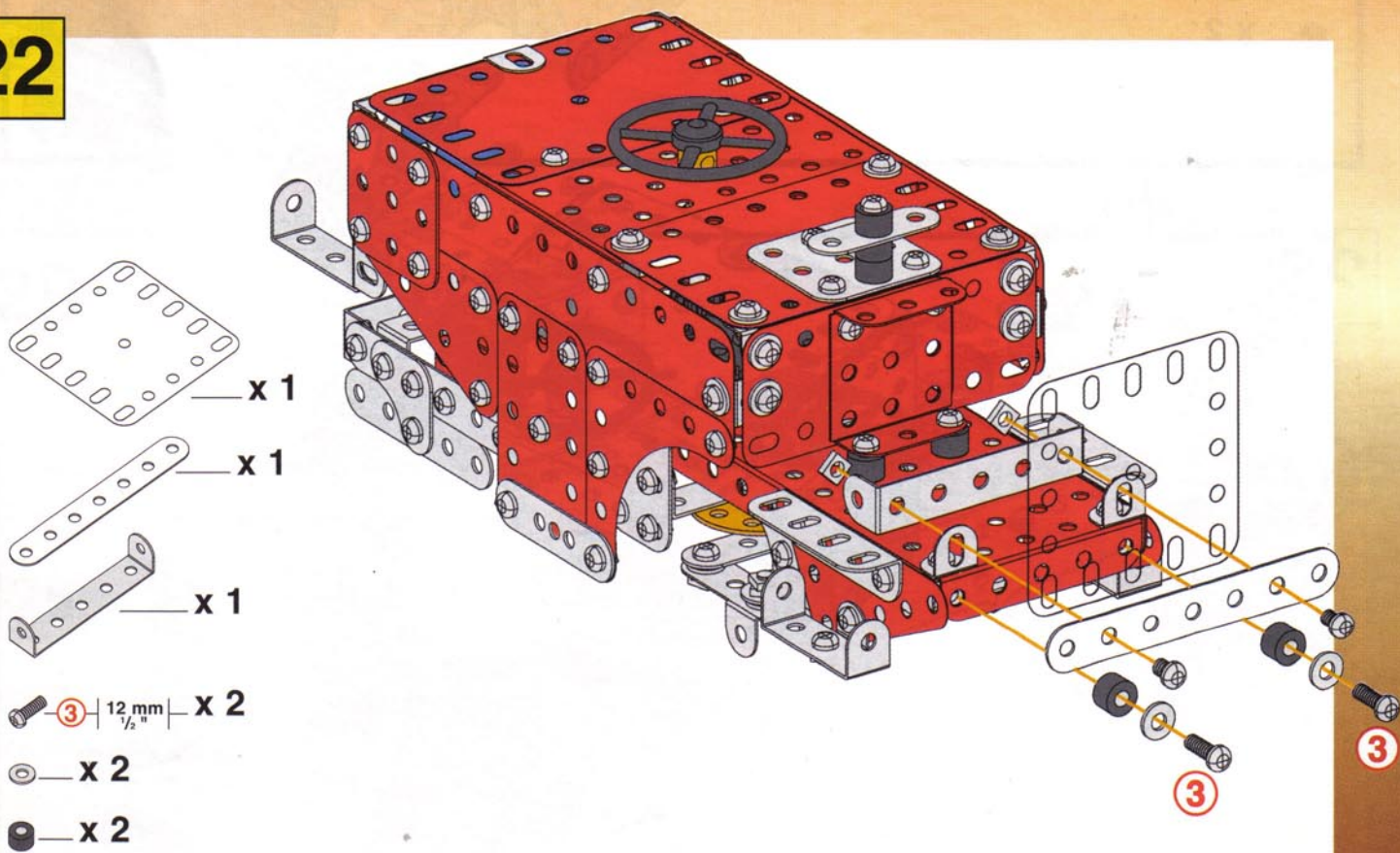
◆ x 1



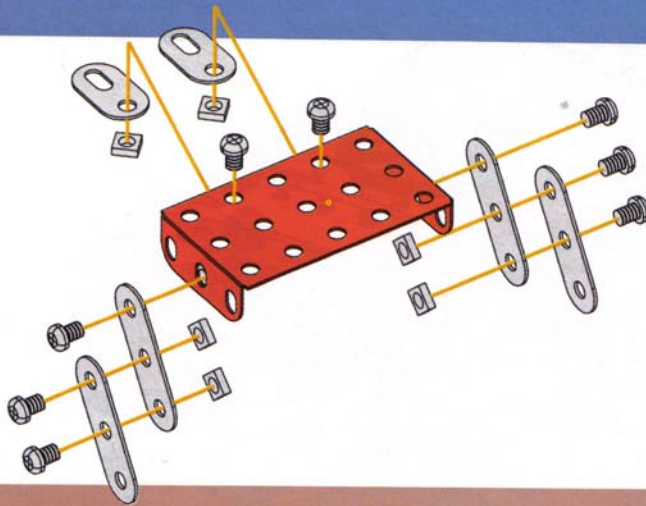
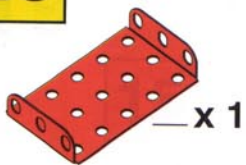
# 21



# 22

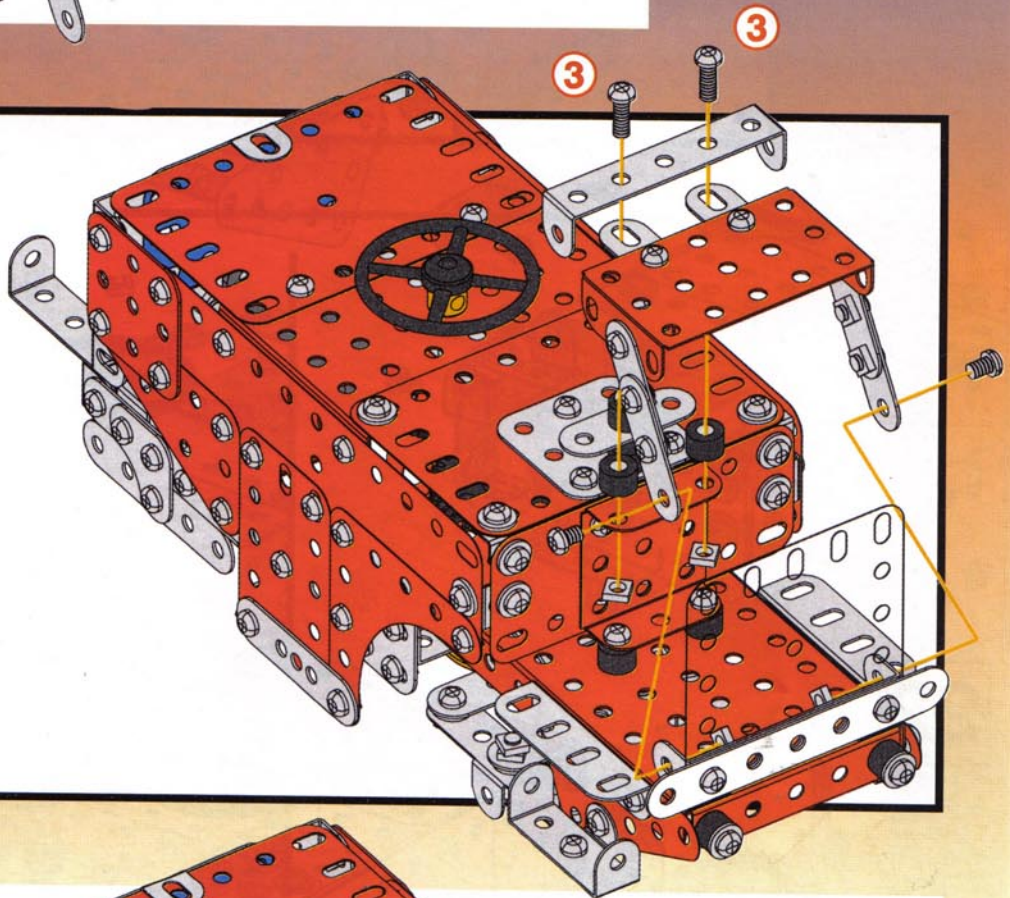
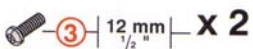
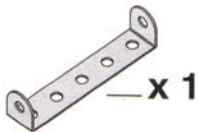


23

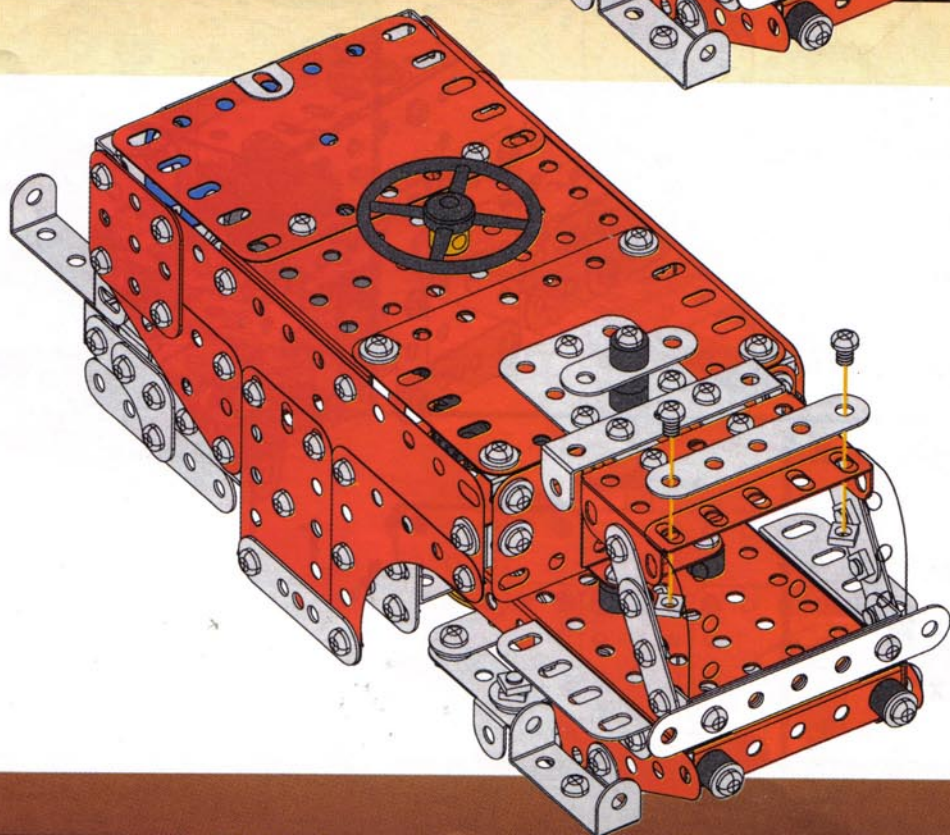
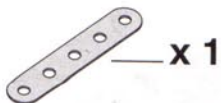


24

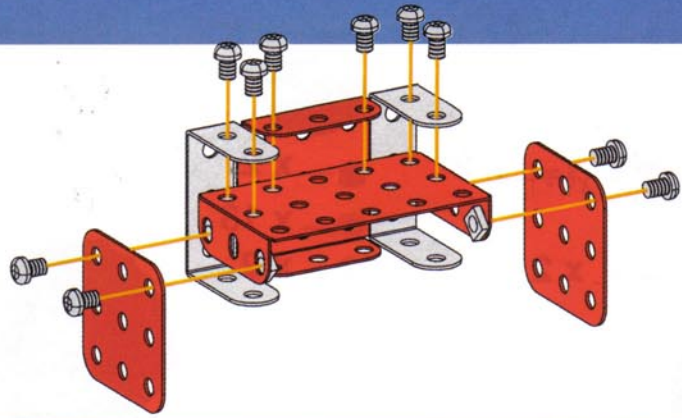
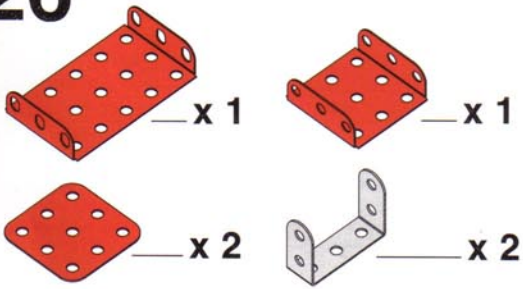
22 + 23 +



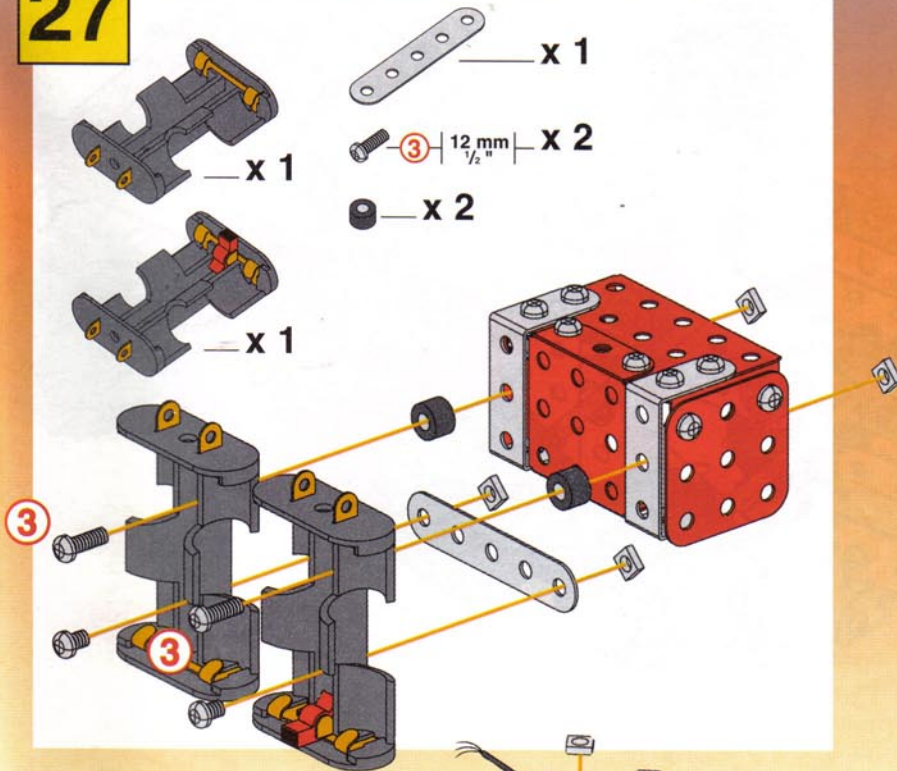
25



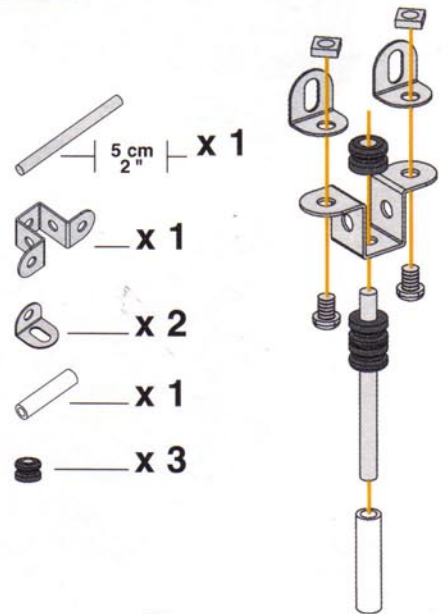
# 26



# 27

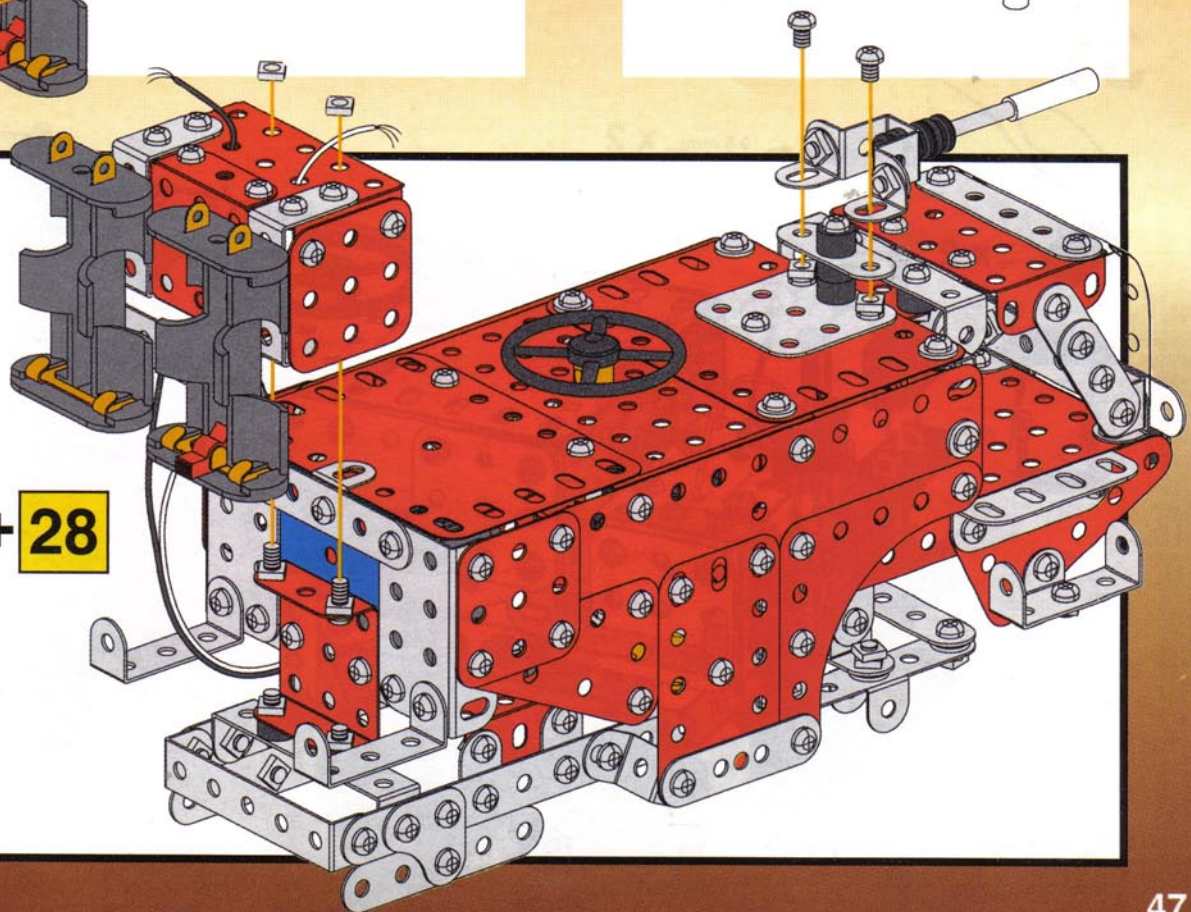


# 28



# 29

25 + 27 + 28



# 30

—  $11,5\text{ cm}$   $4\frac{1}{2}''$  — x 2

—  $5\text{ cm}$   $2''$  — x 2

— x 6

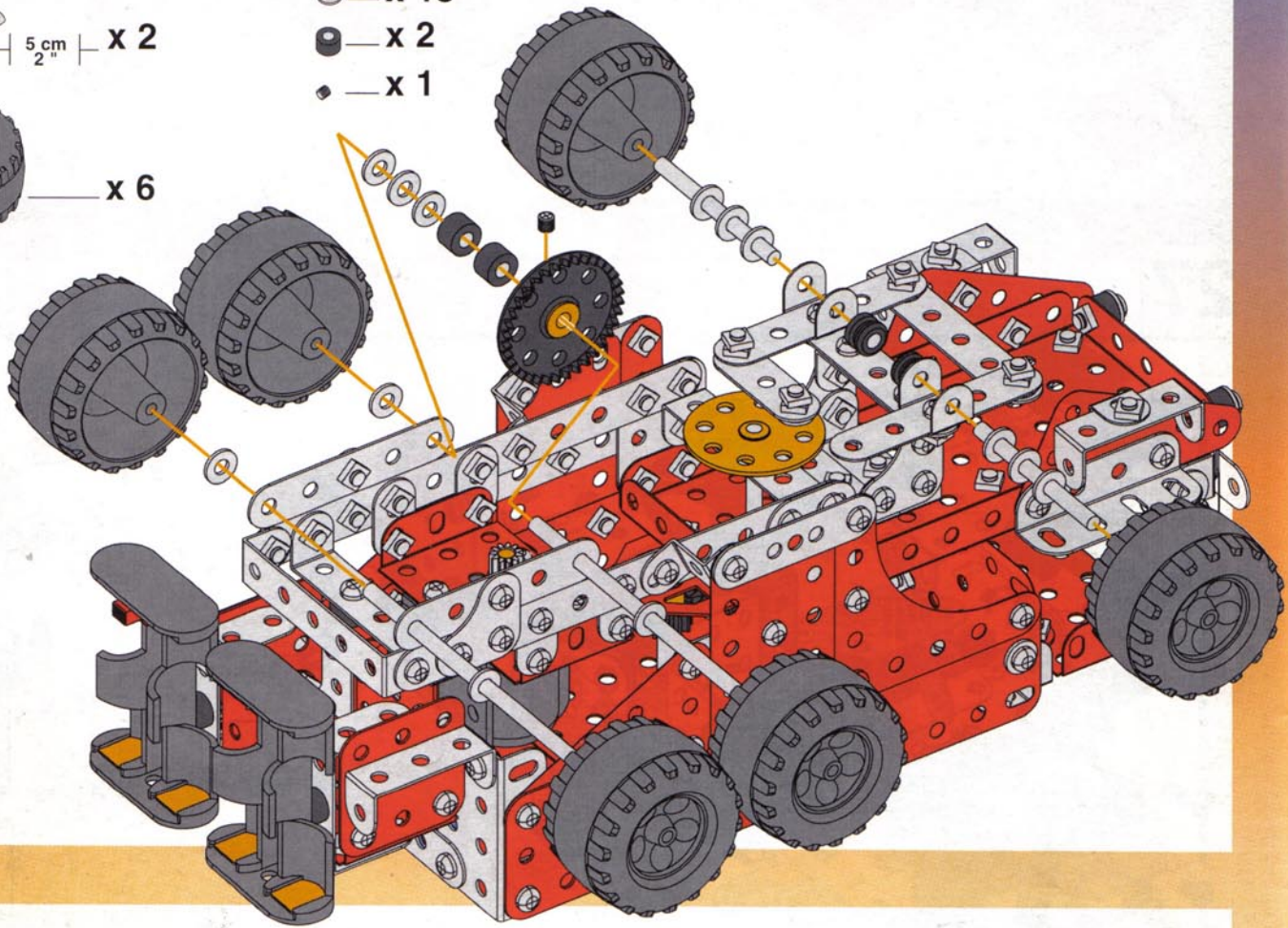
— x 1

— x 2

— x 13

— x 2

— x 1



# 31

— x 1

—  $9,5\text{ mm}$   $\frac{3}{8}''$  — x 2

— x 2

④

④

