

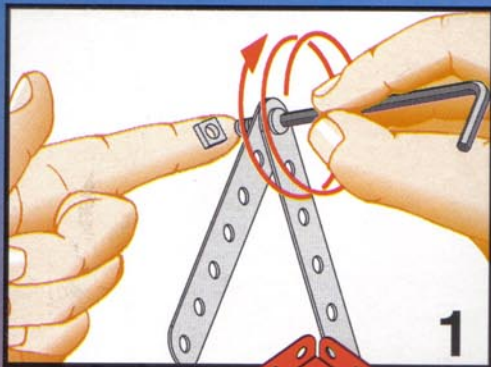
# MASTER BUILDER SET



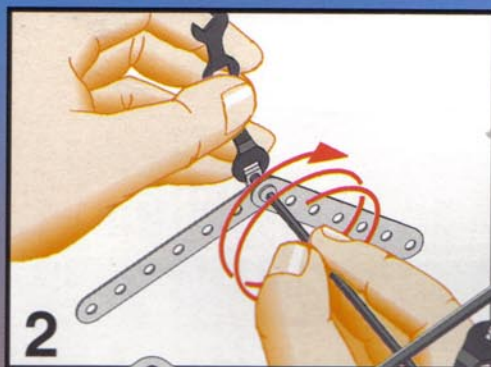
LEAFLET  
NOTICE  
ANLEITUNG  
ISTRUZIONI  
INSTRUCCIONES  
INSTRUÇOES

BROSCHYR  
OHJEET  
VEJLEDNING  
BESCHRIJVINGEN  
ΟΔΗΓΙΕΣ  
説明書

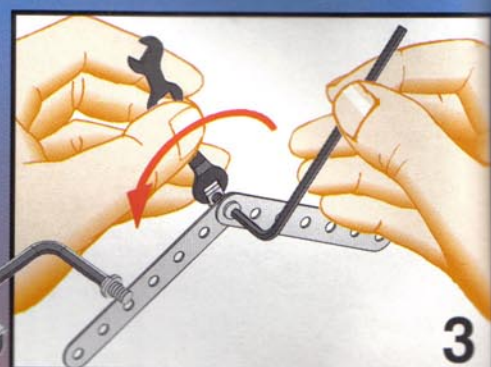
# 7064



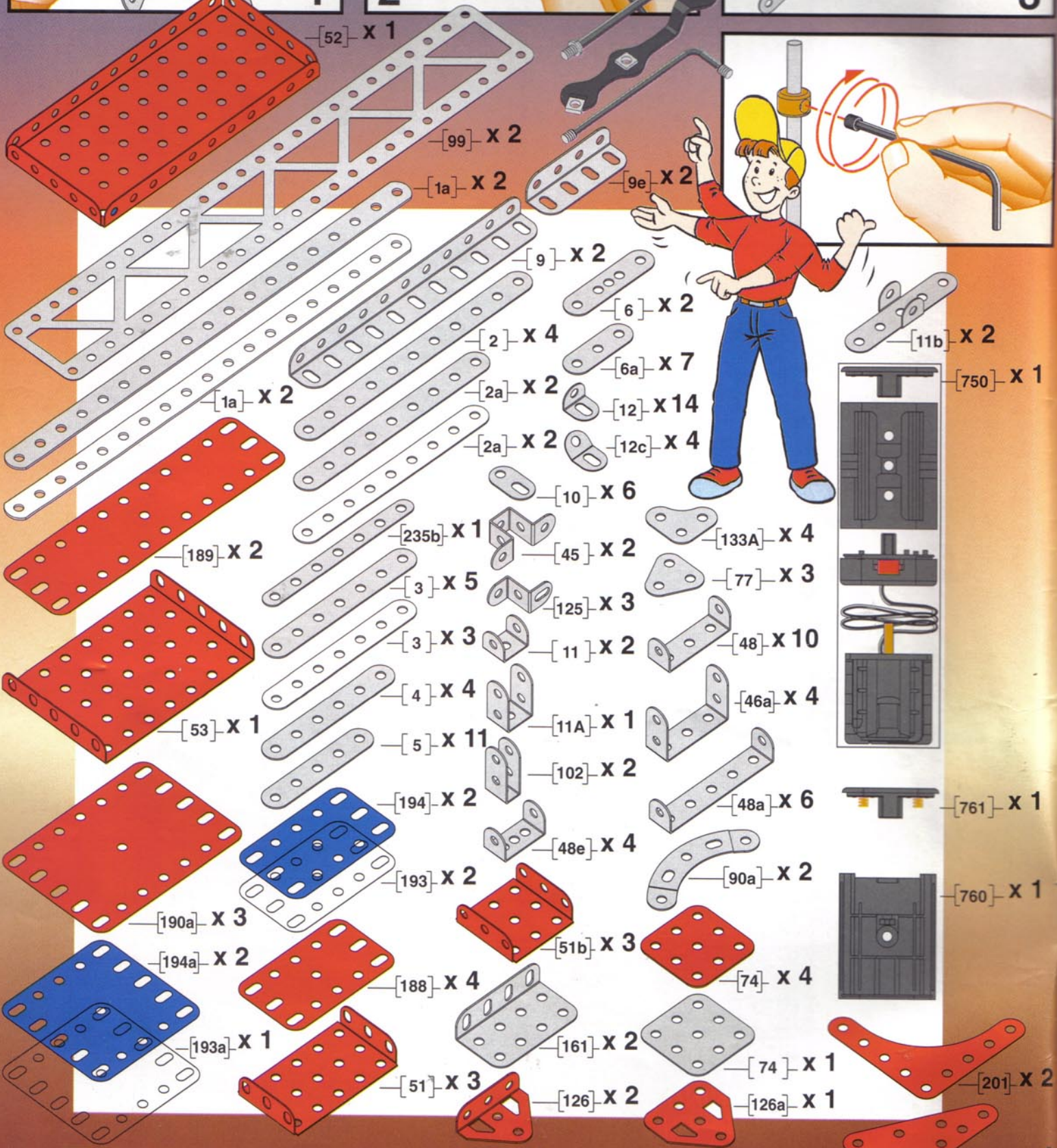
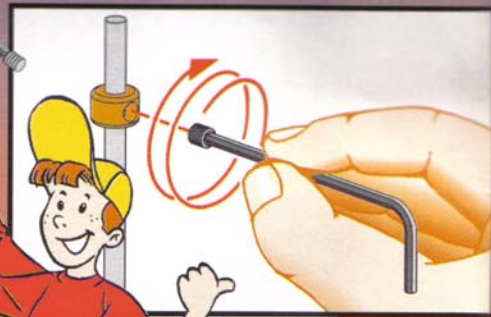
1



2

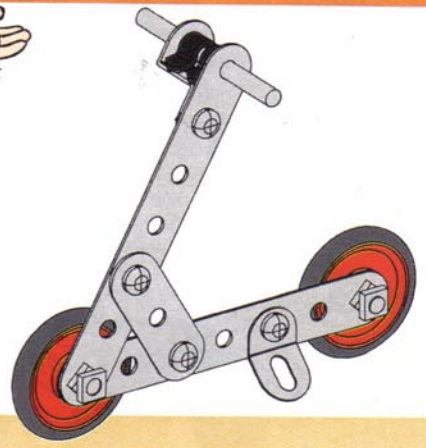


3



- [19S] X 1
- [11,5 cm / 4 1/2"] [15a] X 3
- [9 cm / 3 1/2"] [16] X 2
- [6 cm / 2 1/2"] [16a] X 4
- [5 cm] [17] X 5
- [4 cm / 1 1/2"] [18a] X 2
- [2,5 cm] [18b] X 2
- [36c] X 1
- [36d] X 1
- [34] X 2
- [37b] X 165
- [69a] X 9
- [38] X 58
- [37a] X 207
- [1] 28 mm [111d] X 2
- [2] 19 mm [111] X 1
- [3] 12 mm [111a] X 12
- [4] 9,5 mm [111c] X 18
- [25,4 mm] [111e] X 3
- [5] 23 mm [147g] X 2
- [38a] X 22
- [35] X 8
- [23c] X 17
- [213] X 2
- [28] X 1
- [24] X 3
- [27ap] X 1
- [22ap] X 2
- [155] X 2
- [80a] X 1
- [26p] X 1
- [32p] X 1
- [59] X 1
- [63d] X 1
- [63] X 1
- [26N] X 1
- [212] X 1
- [115a] X 1
- [120c] X 2
- [185] X 1
- [331N] X 8
- [40] X 1
- [57b] X 1
- [103h] X 2
- [108] X 2

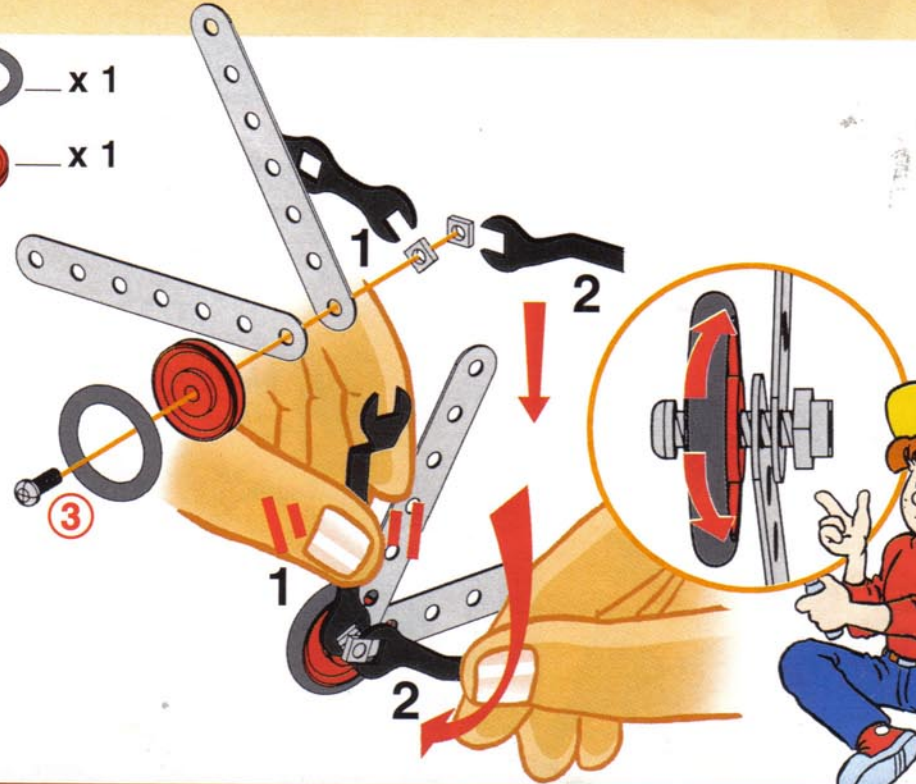
Follow the instructions step by step.  
 Suis le montage étape par étape.  
 Folge die Anleitung Schritt für Schritt.  
 Segui queste istruzioni punto per punto.  
 Sigue el montaje paso a paso.  
 Segue as instruções passo a passo.  
 Följ bygganvisningen steg för steg.  
 Seuraa ohjeita vaihe vaiheelta.  
 Følg samleanvisningerne skridt for skridt.  
 Volg de montage stap voor stap.  
 Ακολουθήσε τις οδηγίες κατά γράμμα  
 写真を見て順番に従って、組み立てよう。

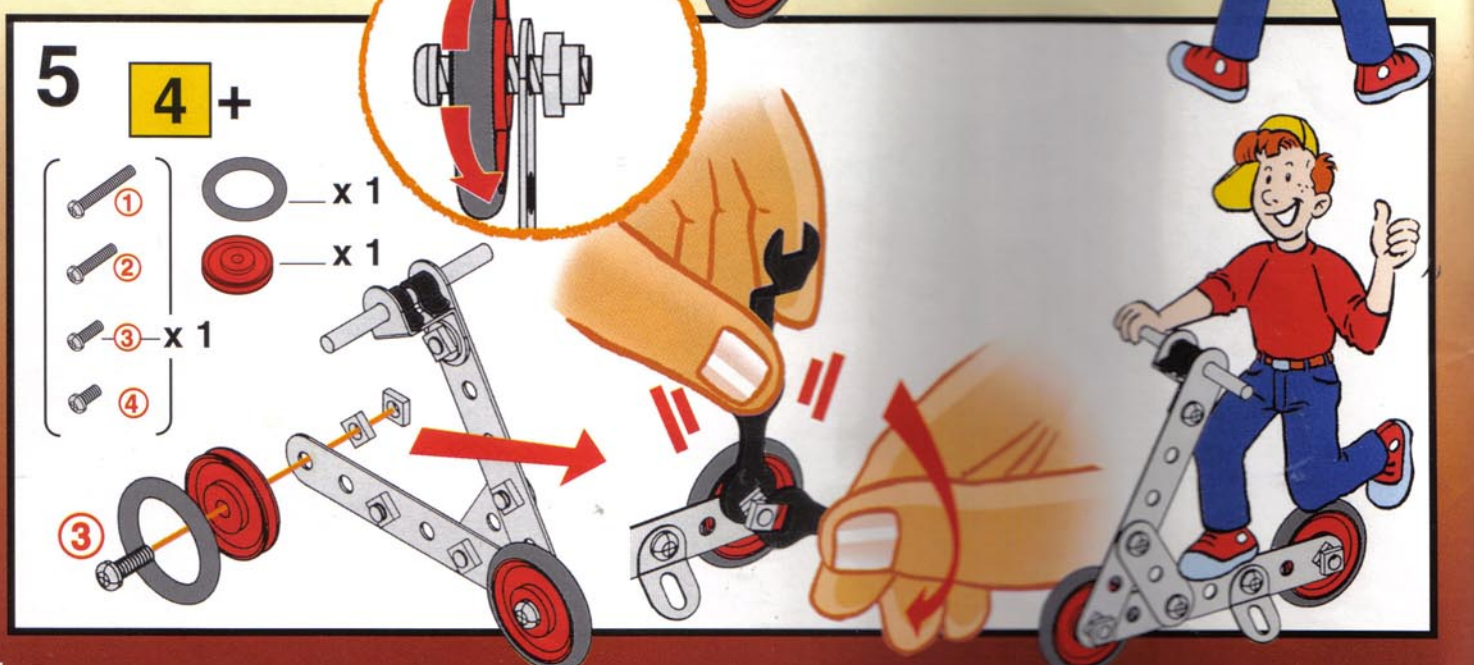
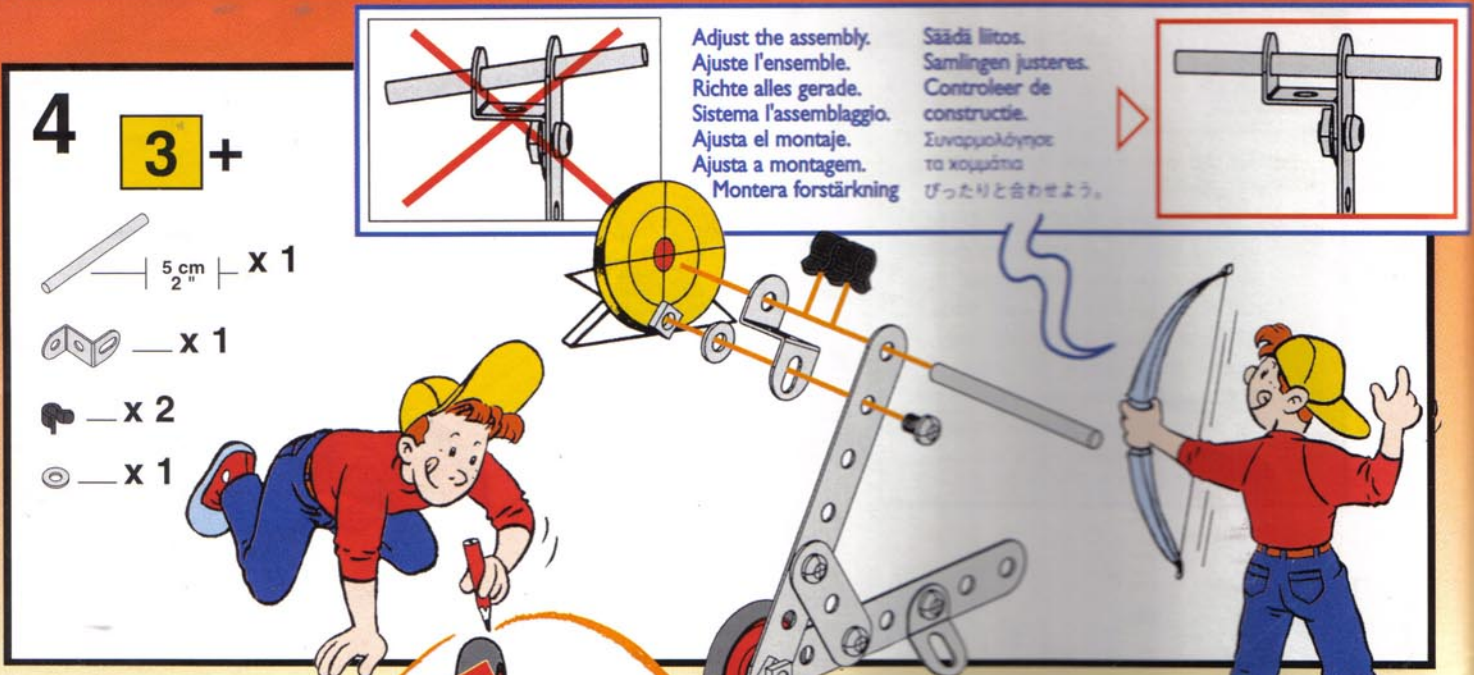
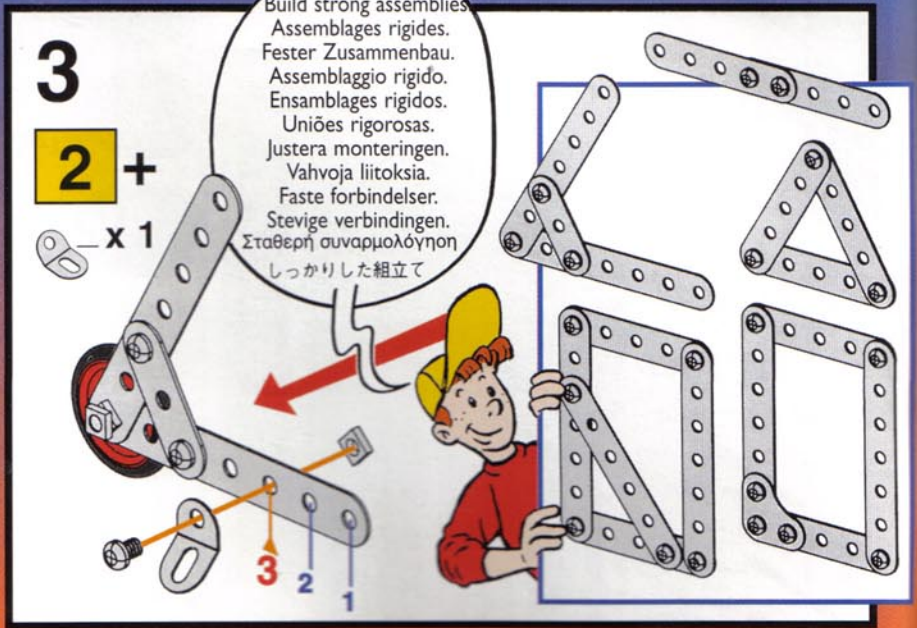
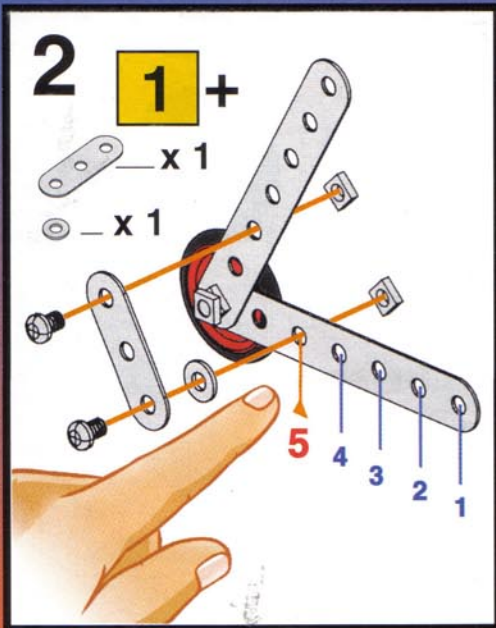


**1**

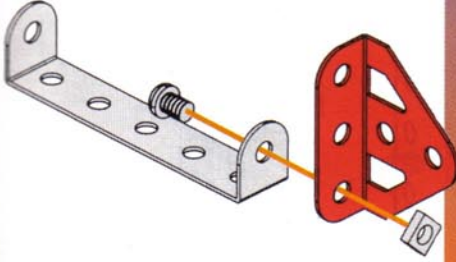
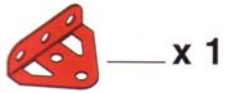
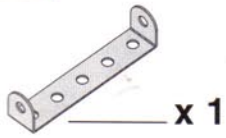
- [x 2]
- [x 1]
- [x 1]

- [1]
- [2]
- [3] X 1
- [4]

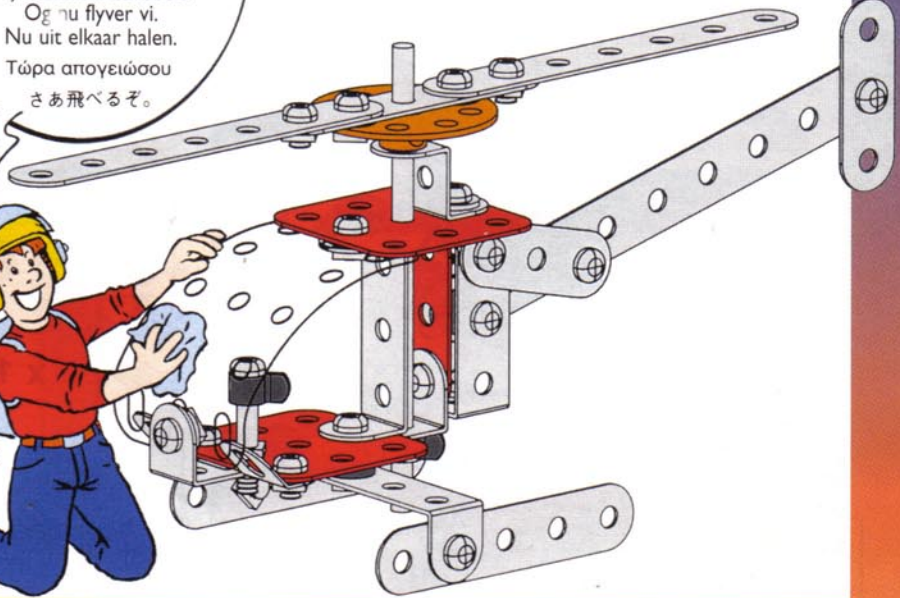




1

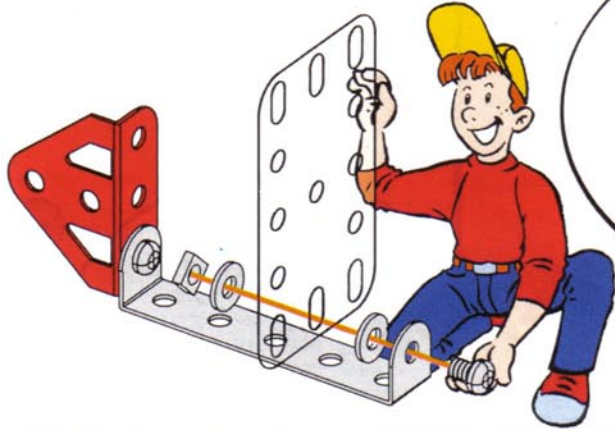
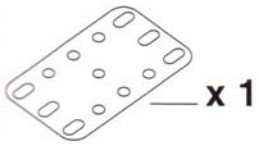


Ready for takeoff!  
 Maintenant décolle.  
 Und jetzt hebe ab.  
 Ora decolla.  
 Ahora vamos a despegar.  
 Agora vamos descolar.  
 Nu startar vi.  
 Nyt valmiina nousuun.  
 Og nu flyver vi.  
 Nu uit elkaar halen.  
 Τώρα απογειώσου  
 さあ飛べるぞ。



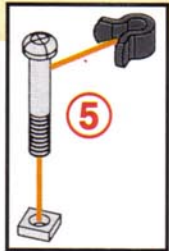
2

1+



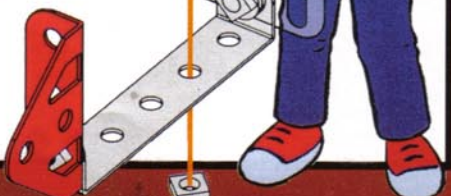
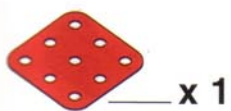
Don't forget the washers.  
 N'oubliez pas les rondelles.  
 Vergesse nicht die Dichtungsringe.  
 Non dimenticare le rondelle.  
 Não olvides las arandelas.  
 Glöm inte att anuända brickor.  
 Älä unohtada prikkoja.  
 Glem ikke de flade skiver.  
 Vergeet de ringetjes niet.  
 Μη ξεχνάς τις ροδέλες  
 座金を忘れないように。

3



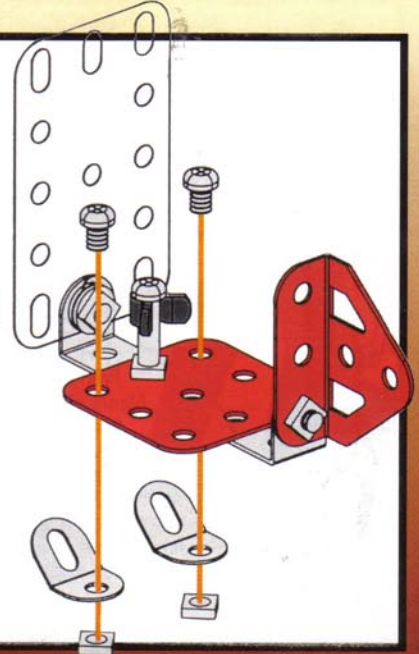
4

2+3+

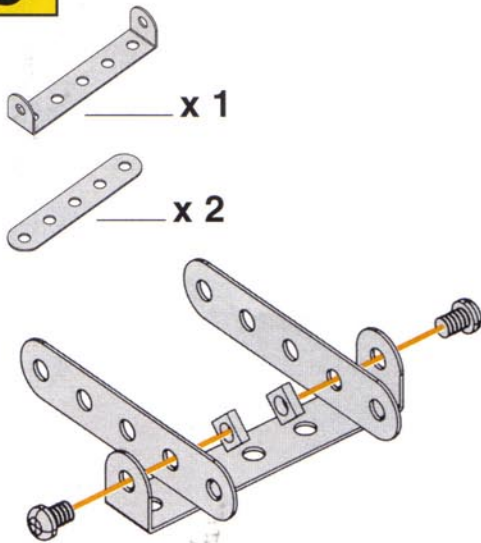


5

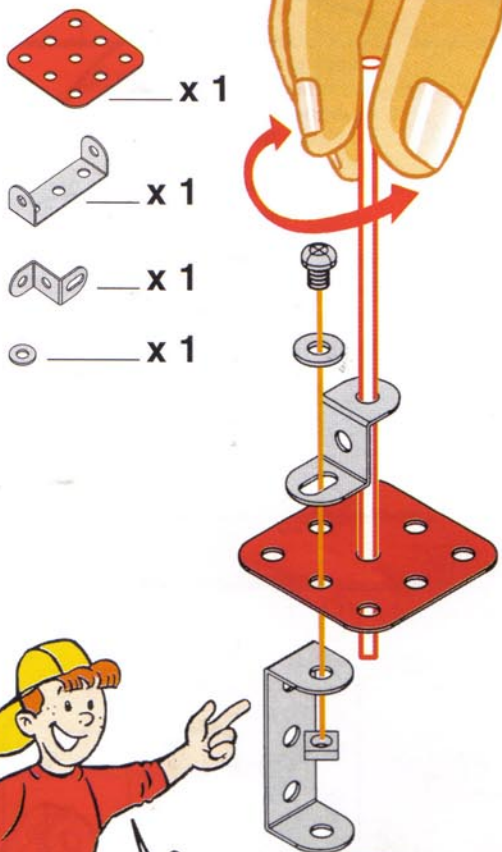
4+



6



8



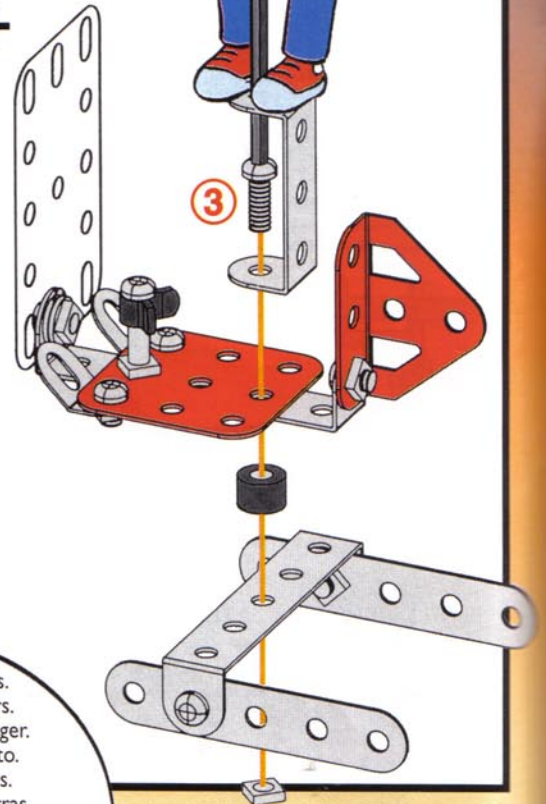
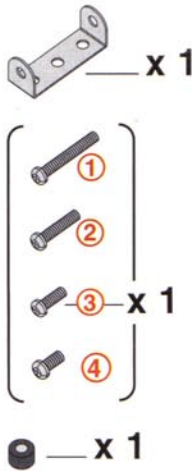
How to align an axle.  
 Prends un axe pour aligner.  
 Nimm eine Achse und richte aus.  
 Prendi un'asse per allineare.  
 Usa un eje para alinear.  
 Usa um eixo para alinhar.  
 Rikta med hjälp av en axel.  
 Käytä akselia kohdistamiseen.  
 Tag on aksel og foretag udreining herefter.  
 Neem een as om het in één lijn te zetten.  
 Διάλεξε έναν άξονα και ευθυγράμμισε  
 軸に部品をセットしよう。

7

It's easy !  
 Facile !  
 Ganz einfach !  
 Facile !  
 ¡ FÁCIL !  
 Facile !  
 Busenkelt !  
 Yksinkertaista !  
 Let !  
 Gemakkelijk !  
 Εύκολο !  
 かんたん、  
 かんたん！

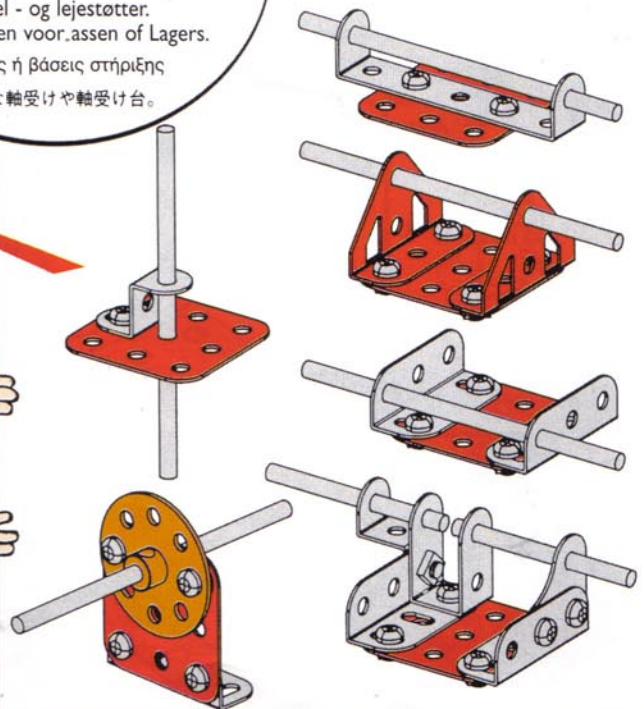


5 + 6 +



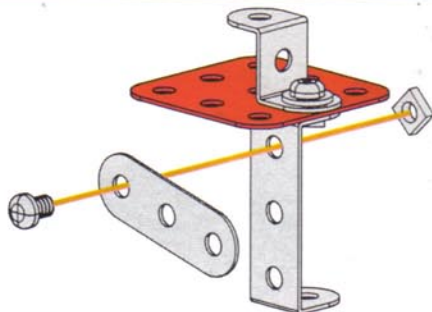
How to build axle stands.  
 Supports d'axes ou paliers.  
 Unterstützt Achsen und Lager.  
 Assi o sostegni di supporto.  
 Soportes de ejes o barras.  
 Suportes para eixos ou barras.  
 Olika typer av axellagringar.  
 Akselien ja laakerien tuenta.  
 Aksel - og lejestøtter.  
 Steunstukken voor assen of Lagers.

Άξονες ή βάσεις στήριξης  
 色々な軸受けや軸受け台。



9 **8** +

 x 1



Screw in the bolt, but don't tighten.

Tu serres mais sans bloquer.

Ziehe die Schrauben leicht an.

Avvita ma senza bloccare.

Atornilla, pero sin apretar.

Aparafusa, mas sem apertar.

Skruva ihop men spänn inde fast.

Ruuvaa kiristämättä.

Der strammes til, men uden at blokere.

Aandraaien, maar niet te vast.

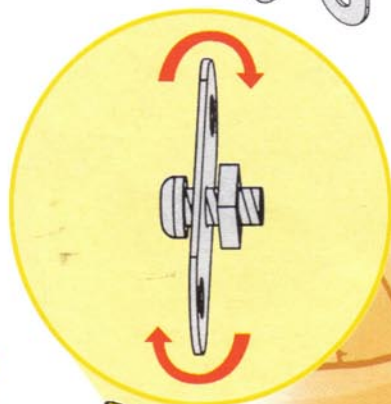
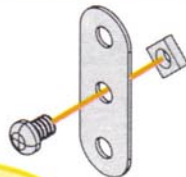
Βιδώσε χωρίς να μπλοκάρεις

ビスで留める。だけど、固定はしない。



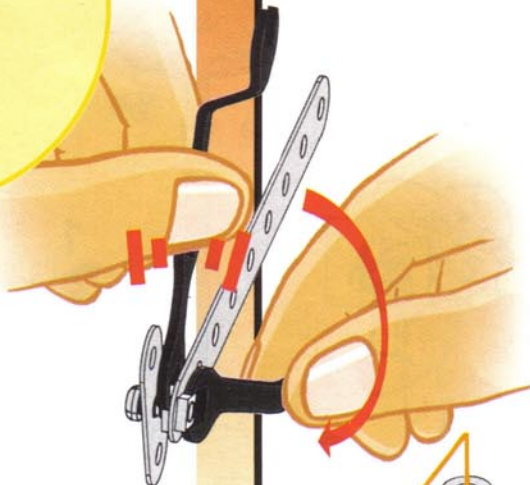
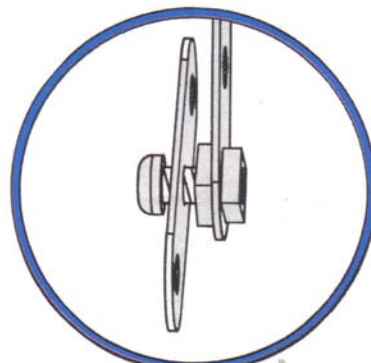
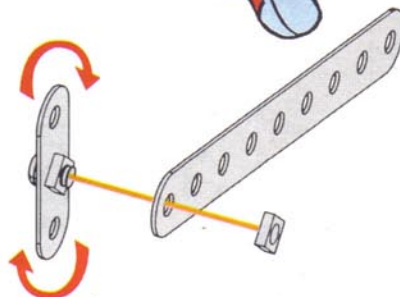
10

 x 1




11 **10** +

 x 1

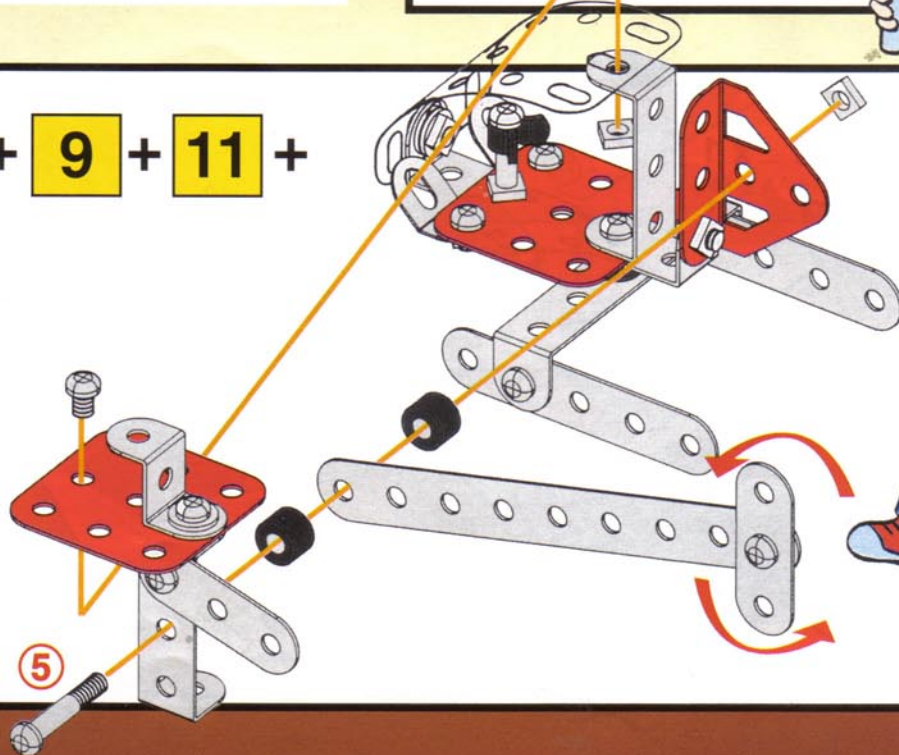


12 **7** + **9** + **11** +

 ⑤ | 23 mm | X 1

 x 1

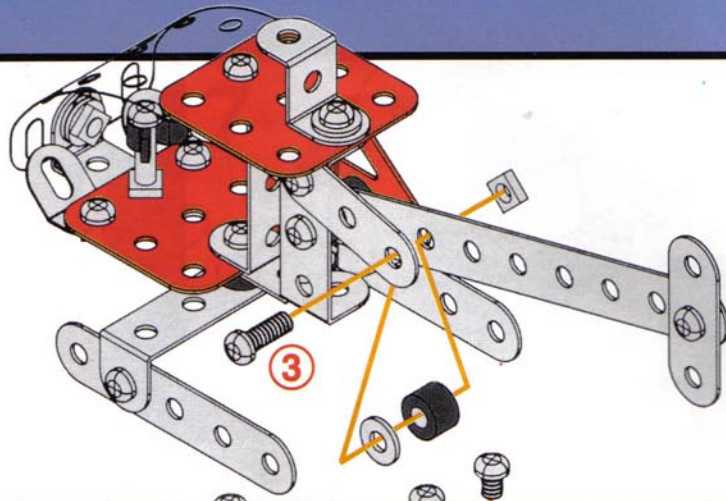
 x 2



# 13

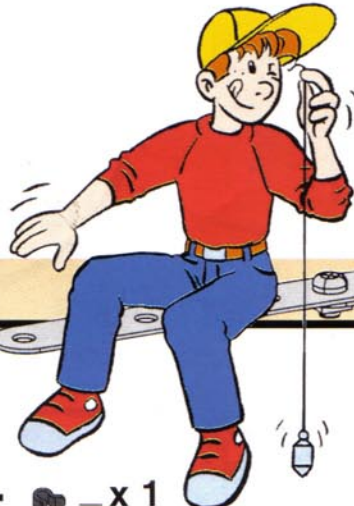
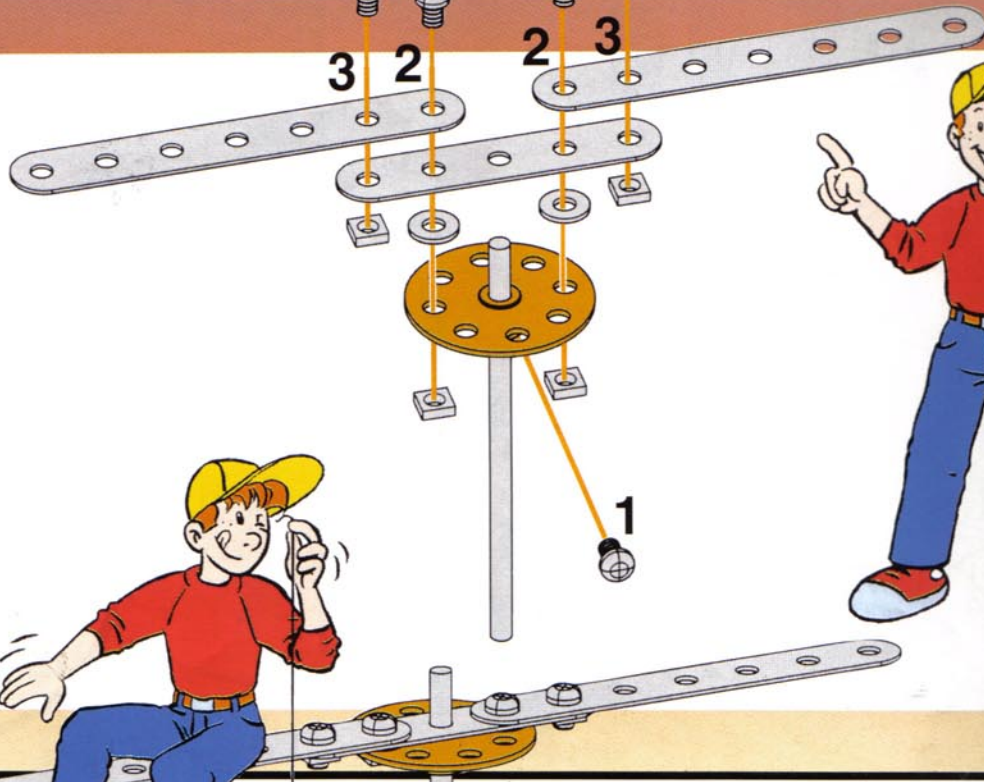
## 12+

- ① — x 1
- ② — x 1
- ③ — x 1
- ④ — x 1
- — x 1
- — x 1



# 14

- 9 cm / 3 1/2" — x 1
- x 2
- x 1
- x 1
- x 2

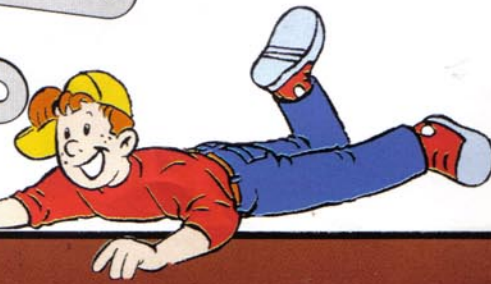
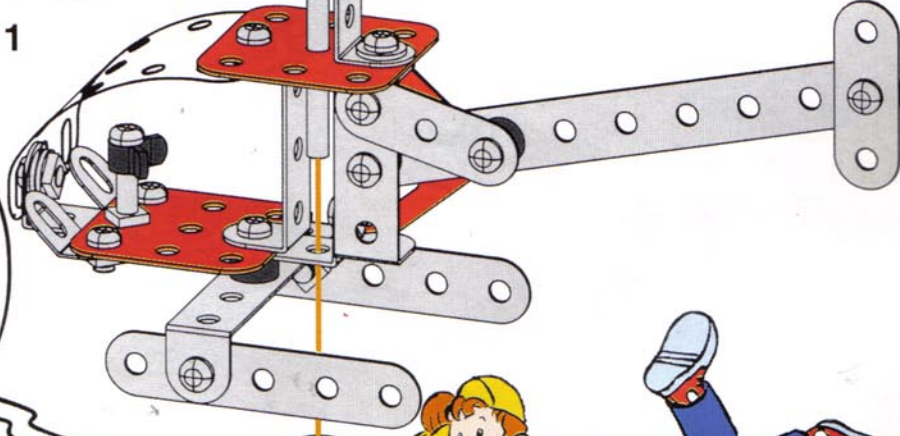


# 15

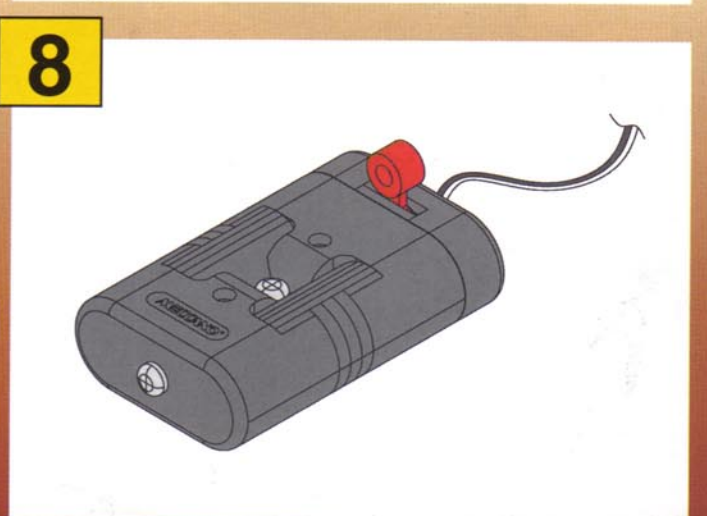
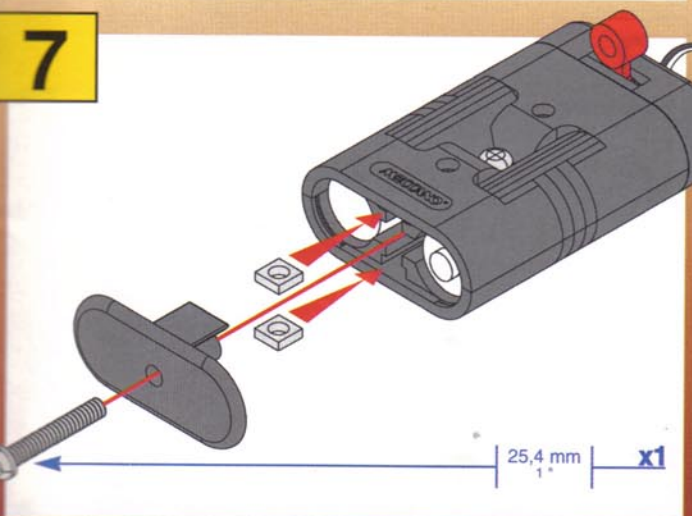
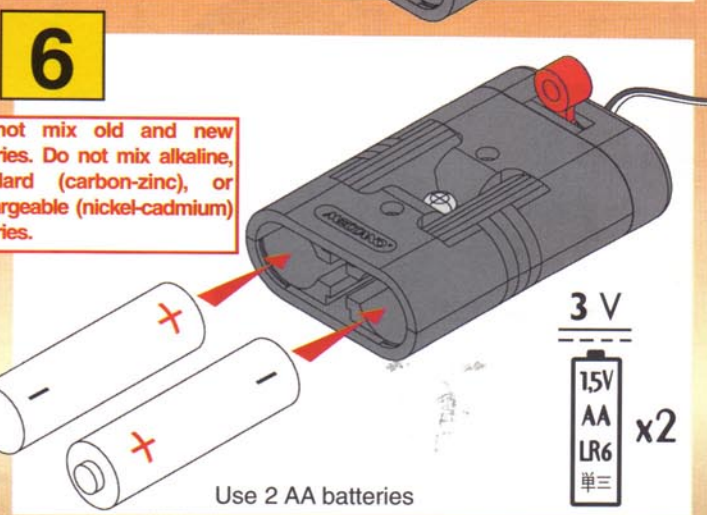
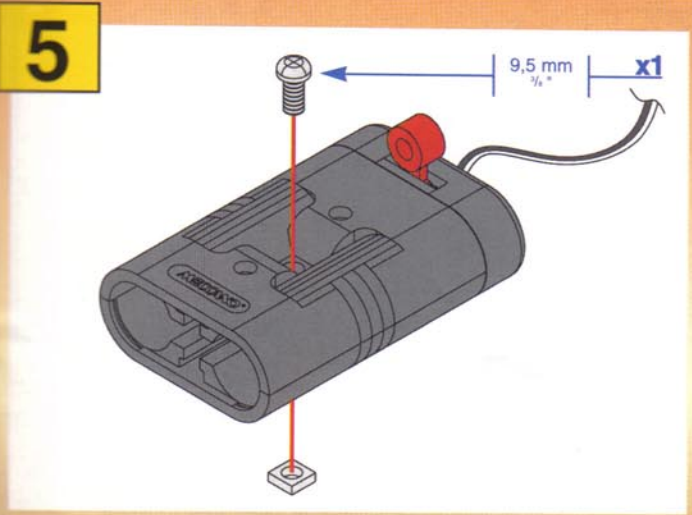
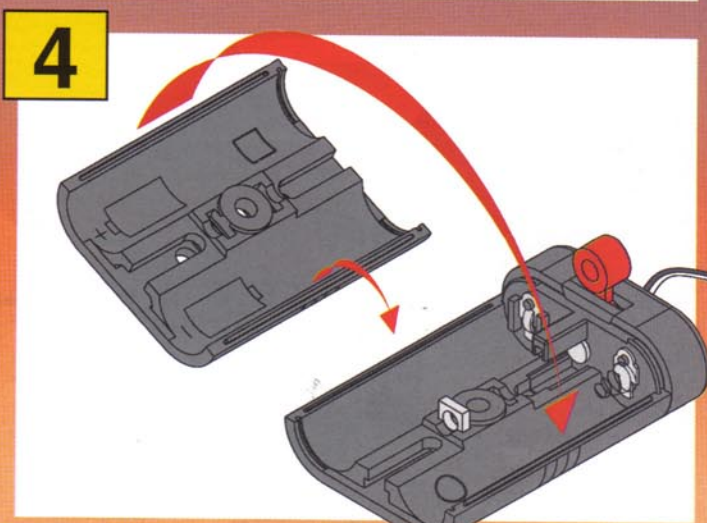
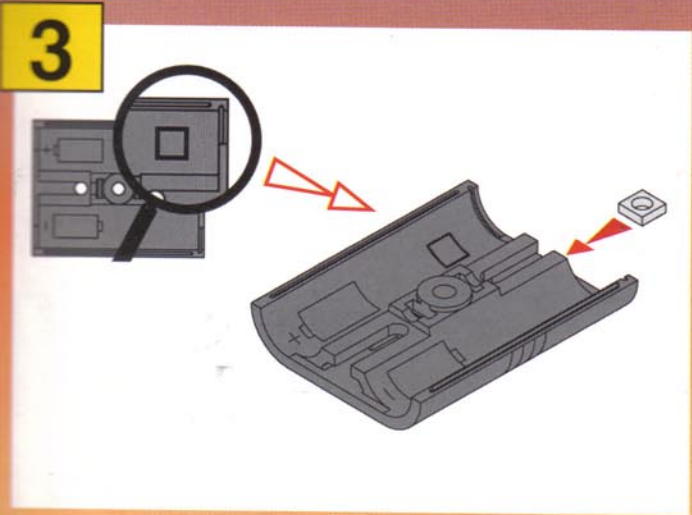
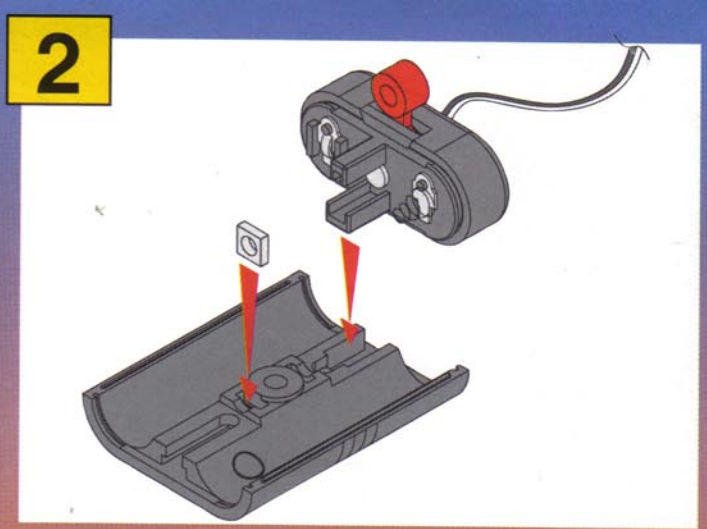
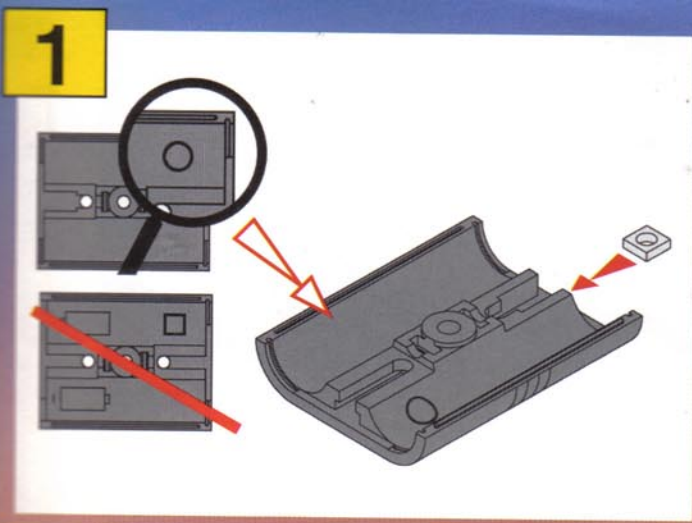
## 13+14+

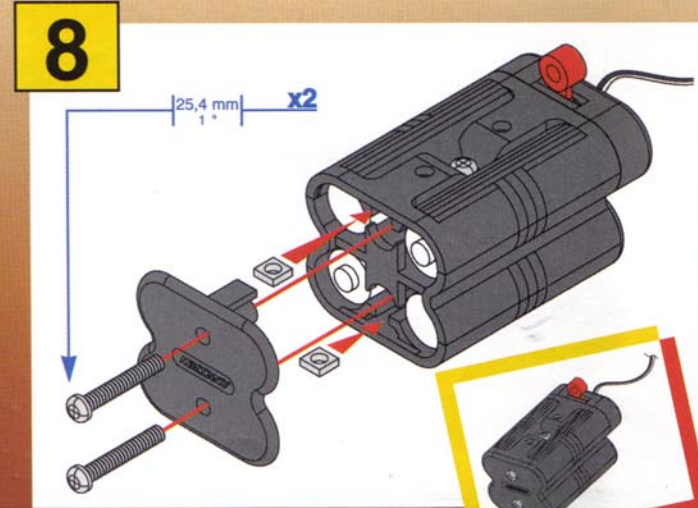
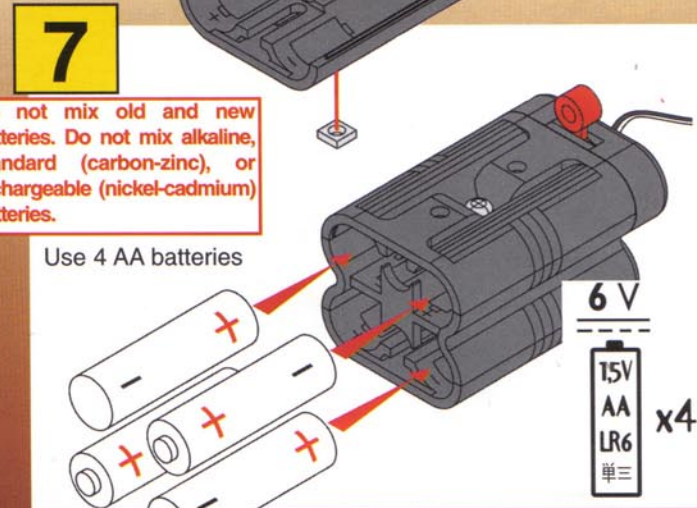
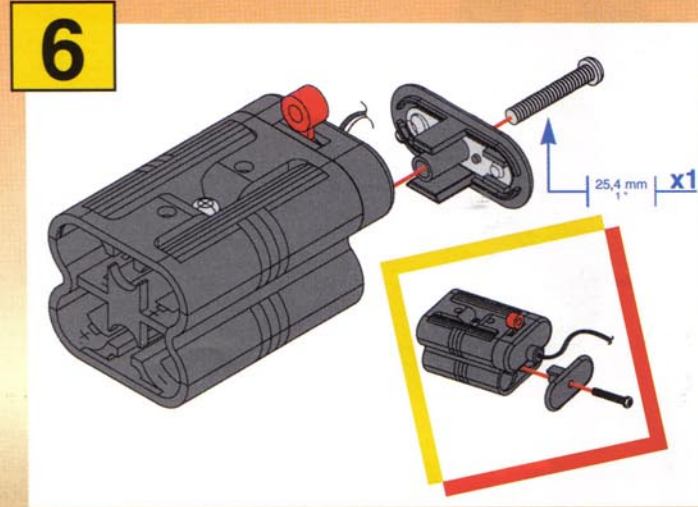
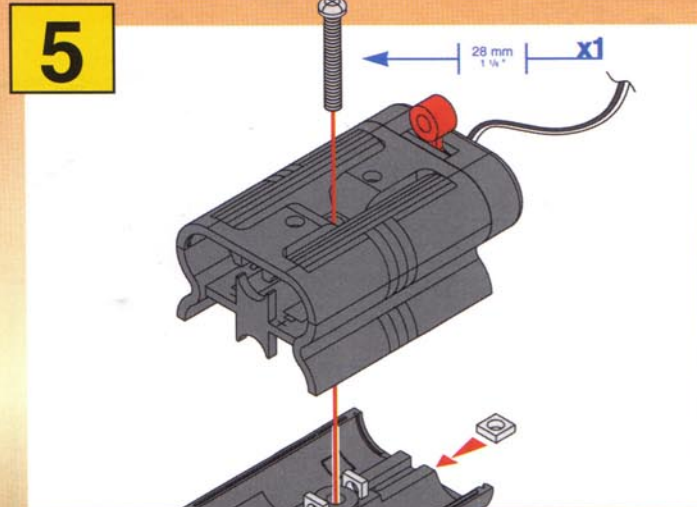
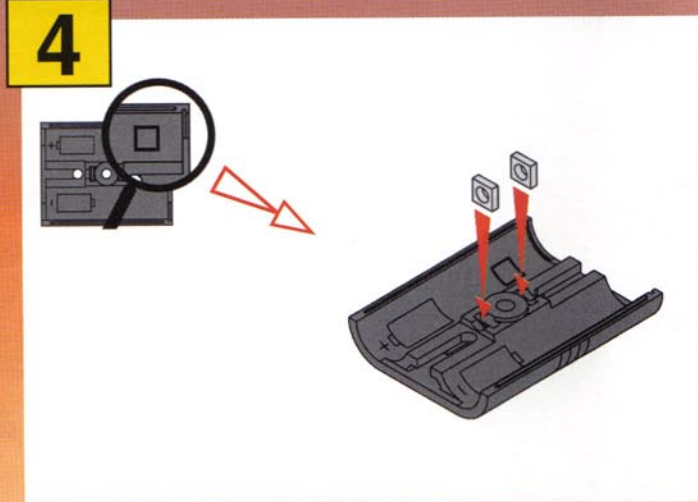
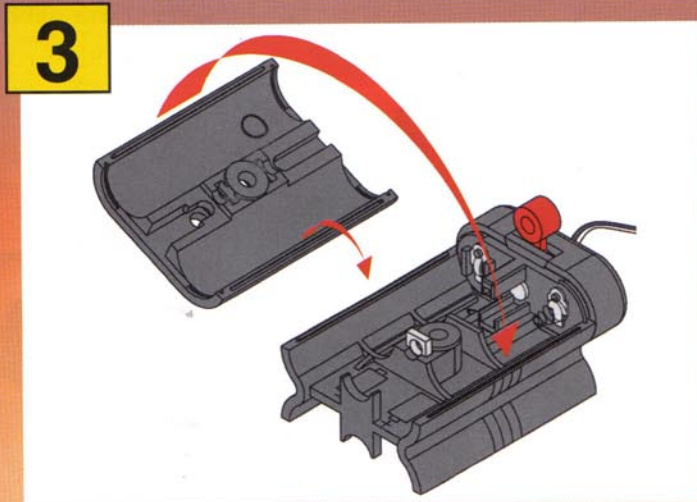
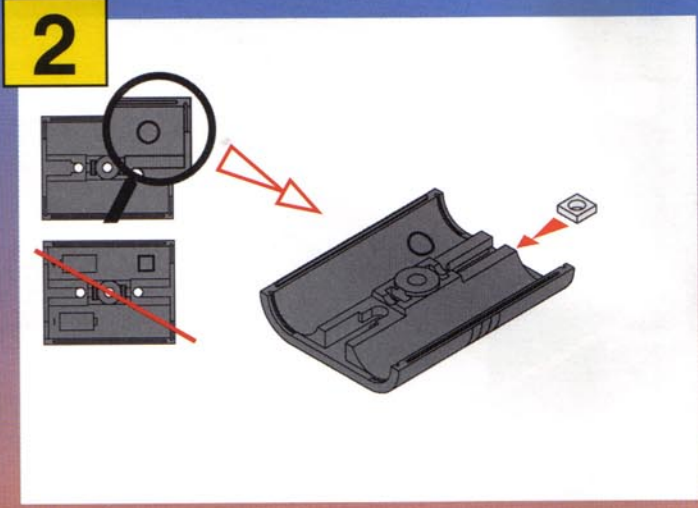
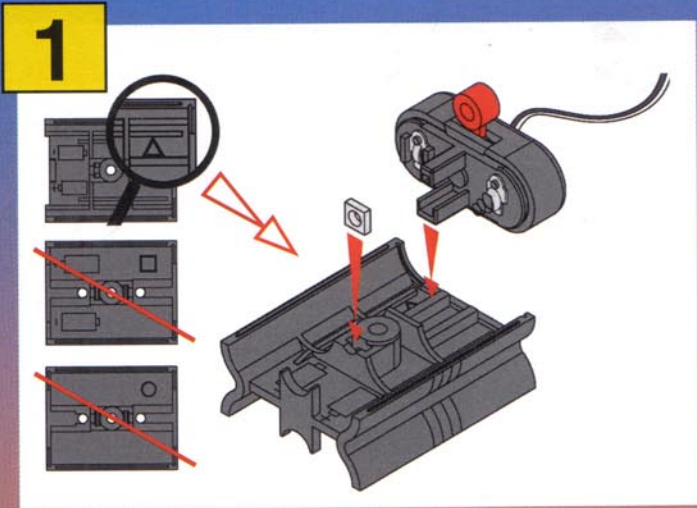
- — x 1
- — x 1

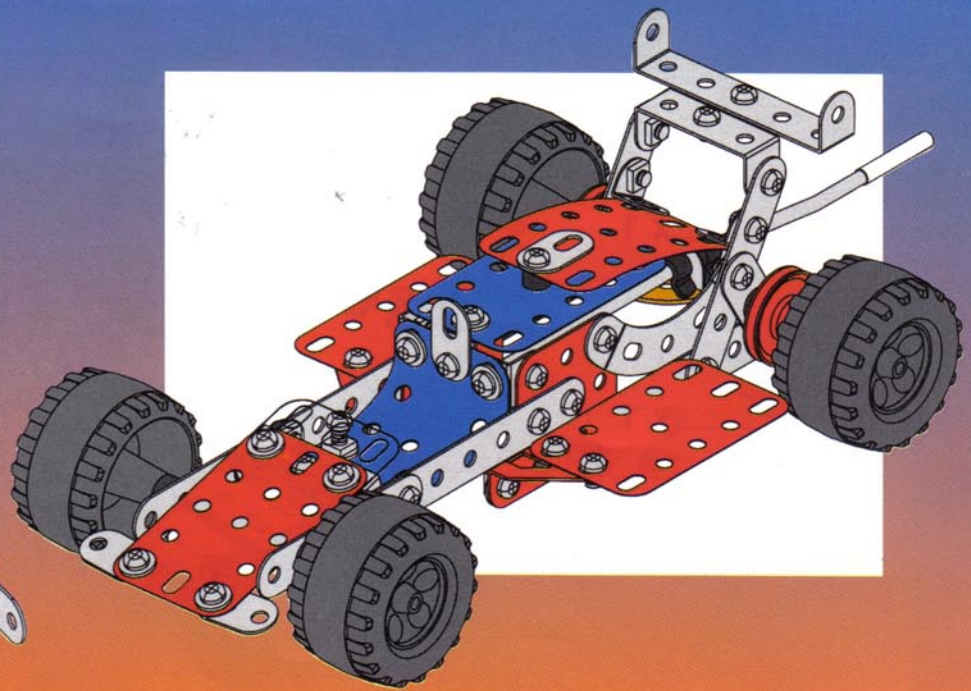
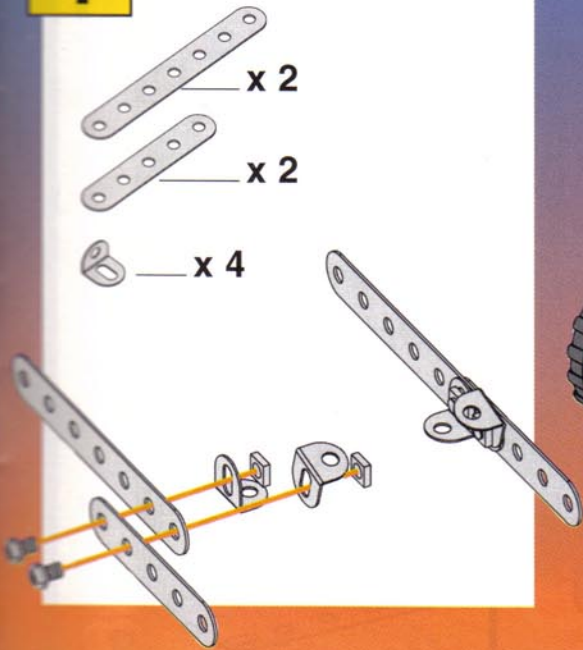
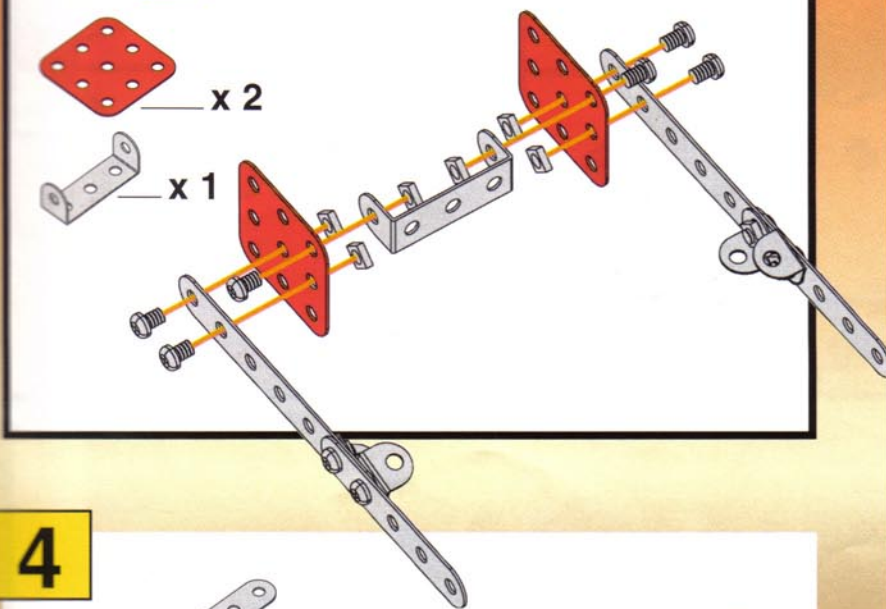
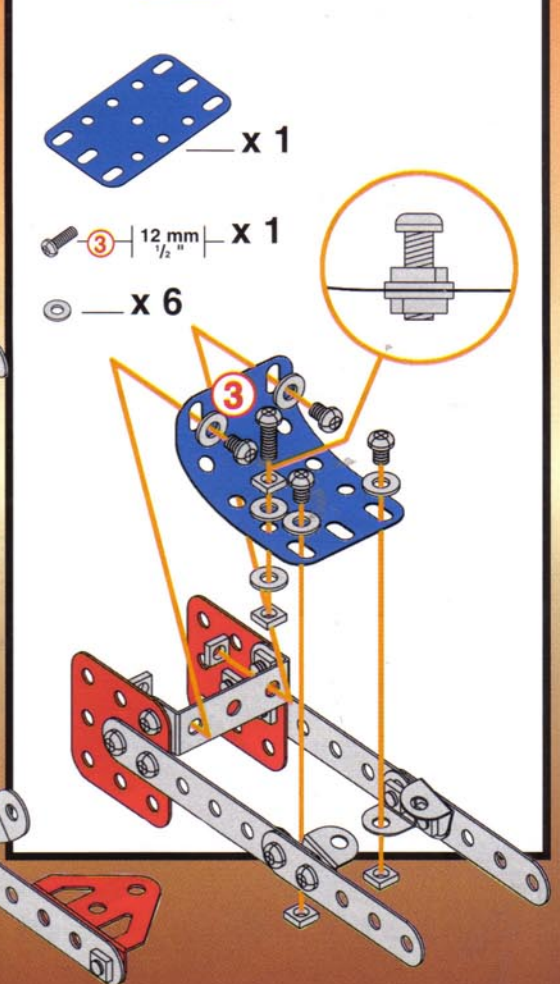
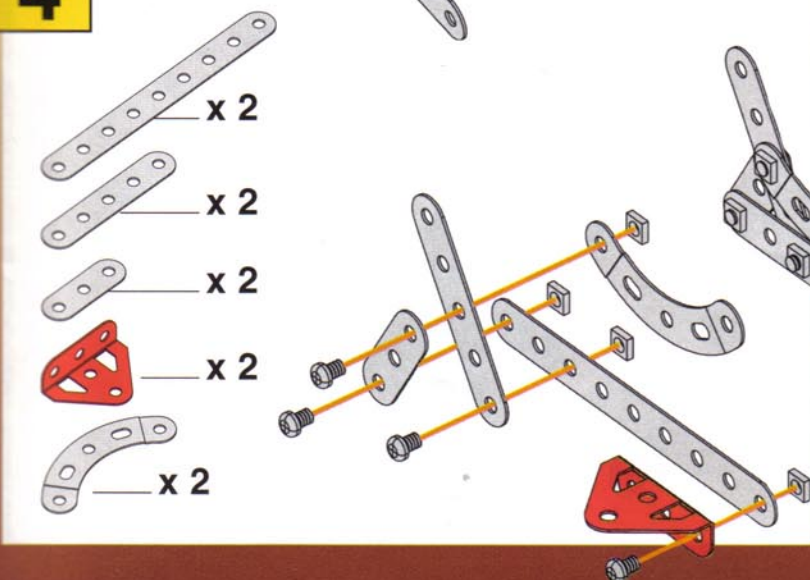
Align, adjust, then tighten up the screws and nuts.  
 Align, règle et après bloque les vis et écrous.  
 Richte aus, stelle ein und dann ziehst du die Schrauben und Muttern.  
 Allinea, sistema e quindi blocca viti e dadi.  
 Alinea, ajusta y luego aprieta los tornillos y las tuercas.  
 Rikta justera och spänn sedan fast skruv och mutter.  
 Kohdista, säädä ja sitten lukitse ruuvit ja mutterit.  
 Der reties ud, reguleres, huorefter skruer og møtrikker spændes til.  
 Zet in één lijn, stel af en zet daarna de schroeven en de moeren vast.  
 Ευθυγράμμιση, ρύθμιση και μπλόκαρε τις βίδες και τα παξιμάδια  
 並べて、合わせてから、ビスとナットで固定する。



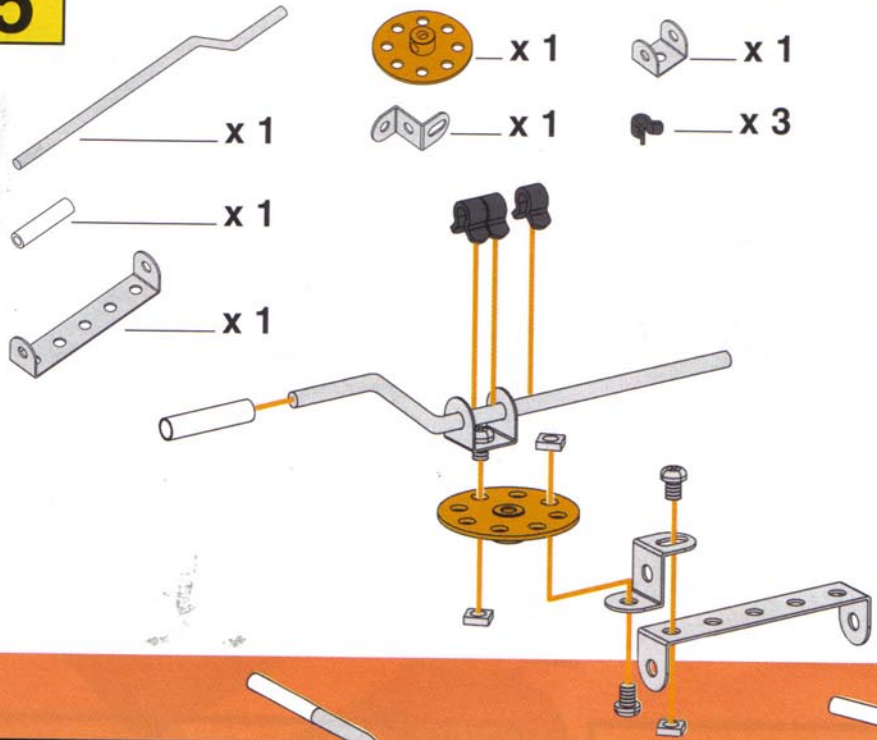






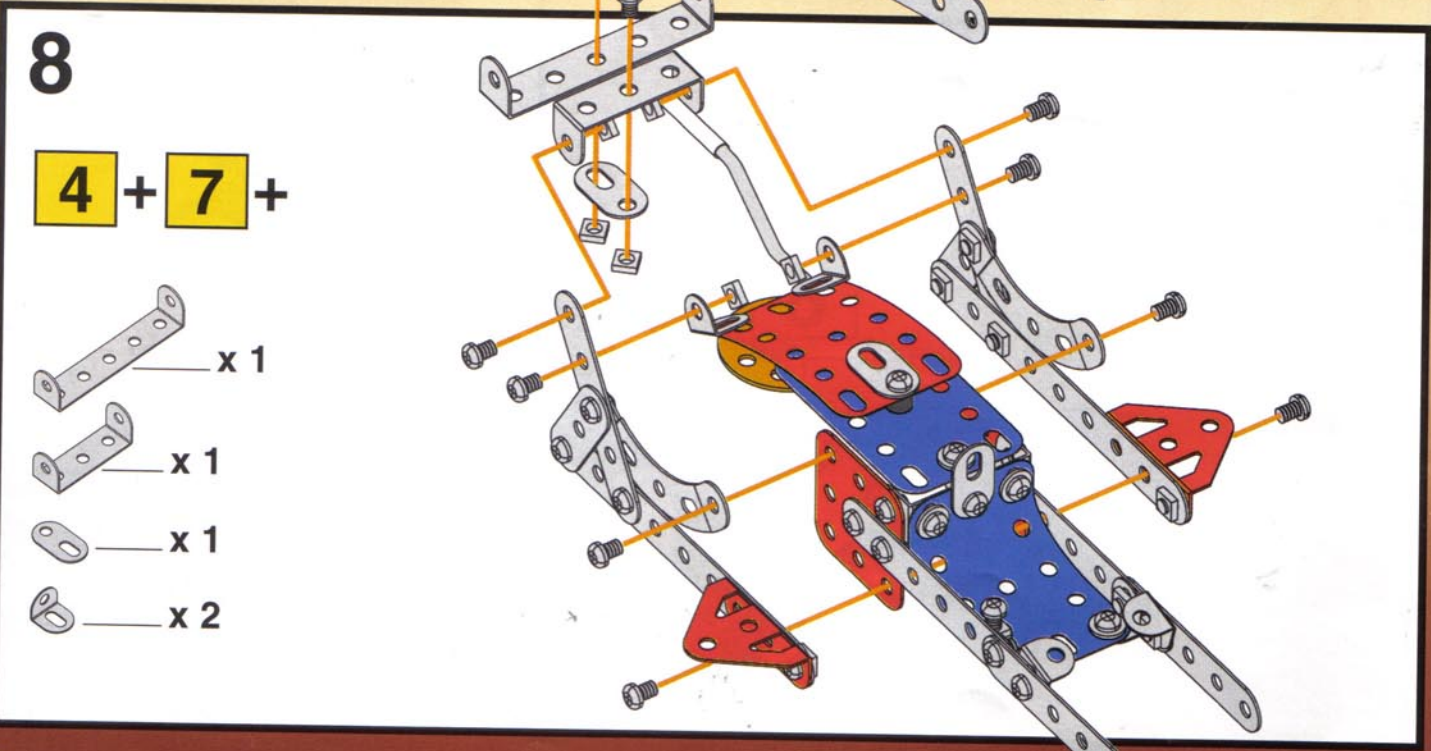
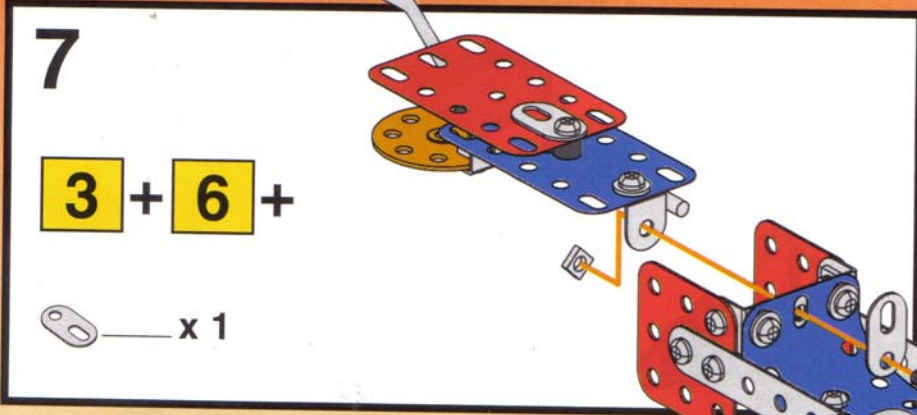
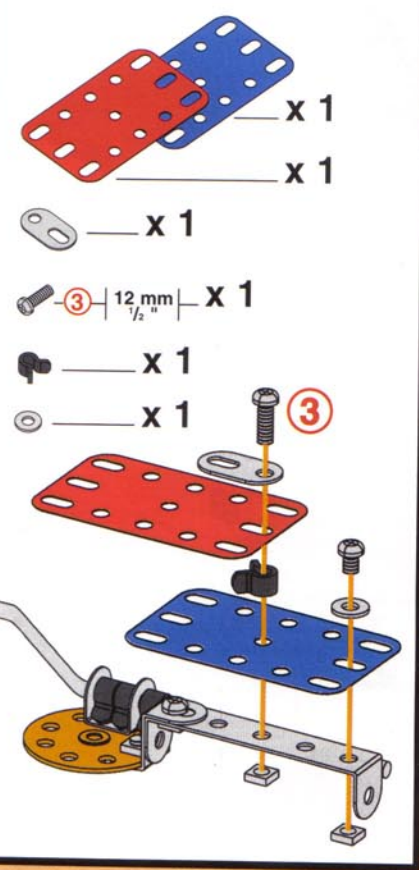
**1****2** **1** +**3** **2** +**4**

# 5



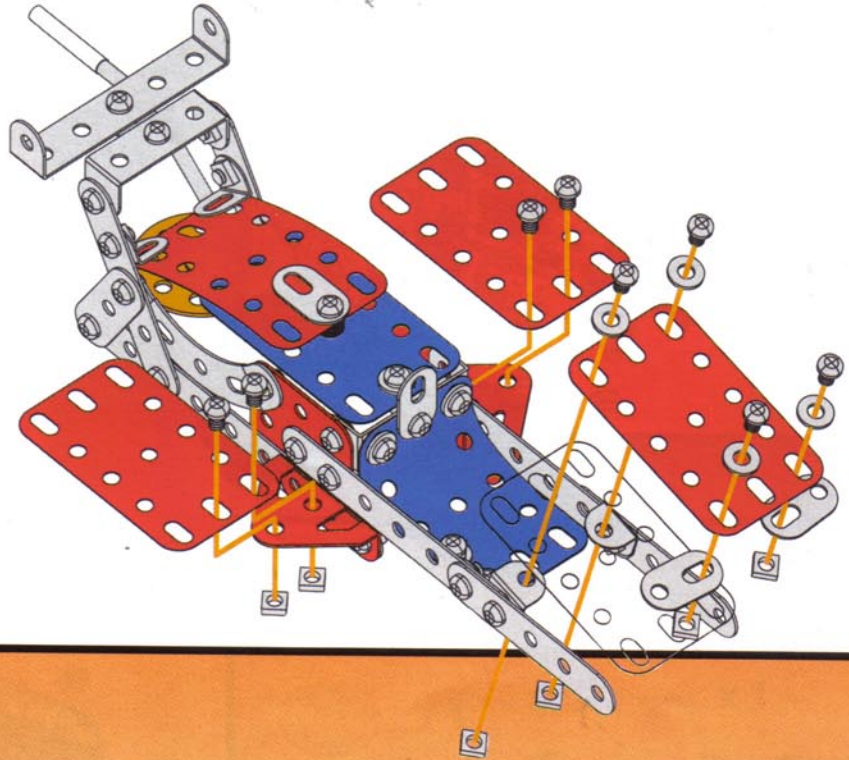
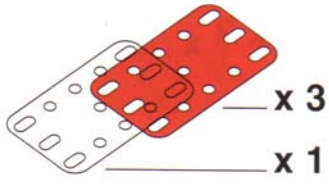
# 6

## 5+



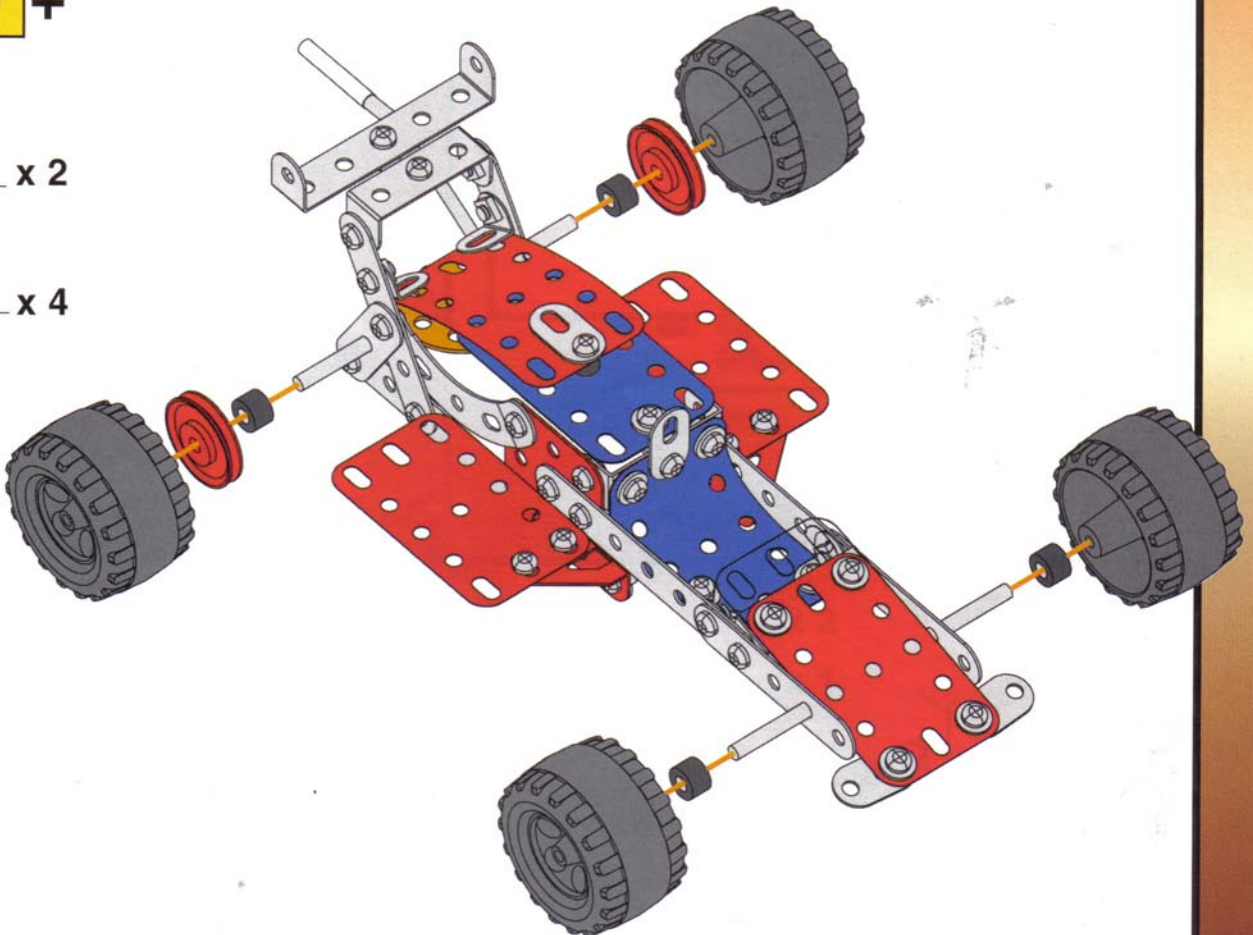
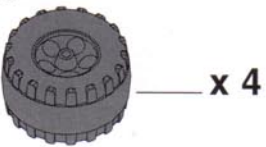
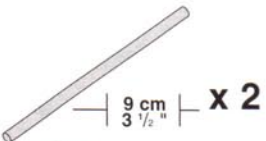
9

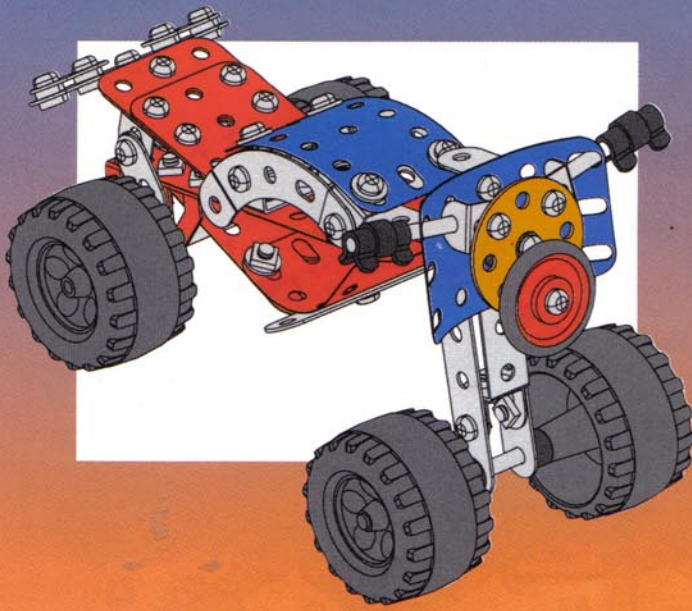
8+



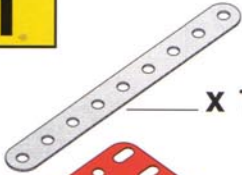



10

9+







**1**





-  x 1
-  x 2
-  x 1
-  x 2

**2**

**1** +


-  x 2
-  x 2

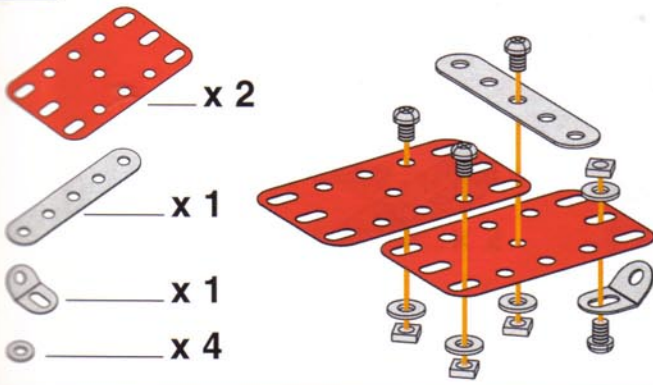
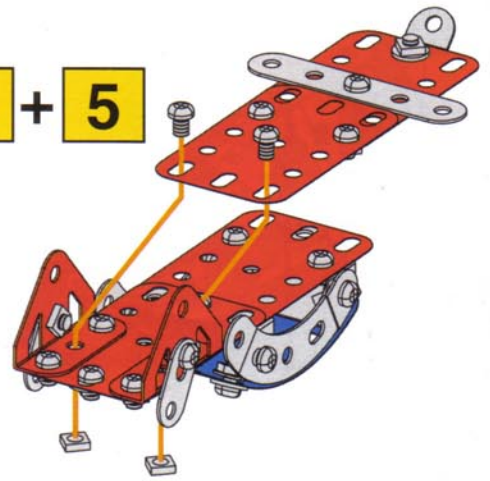
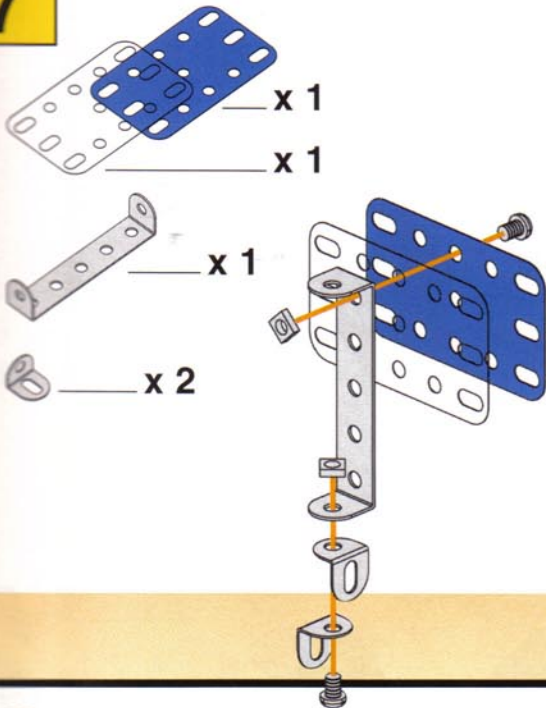
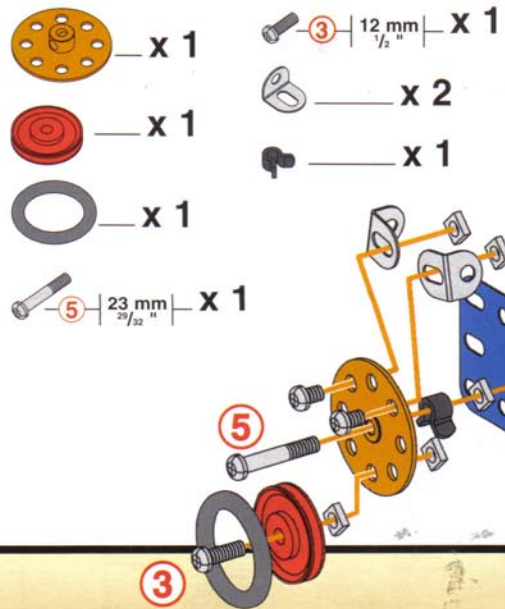
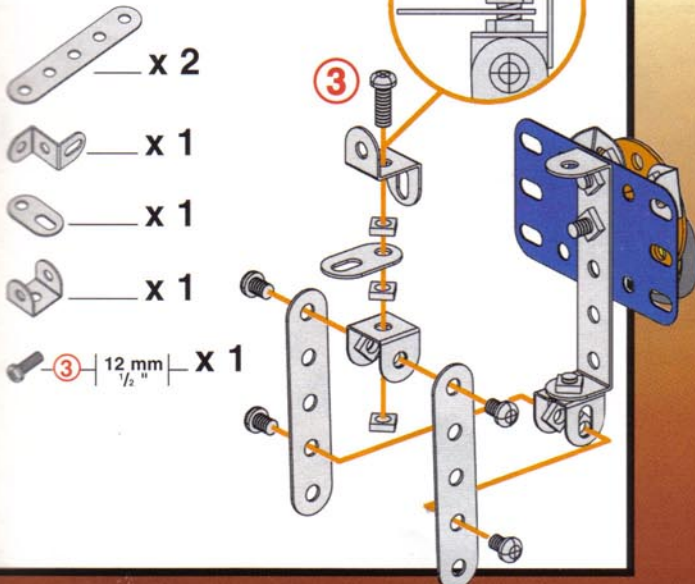
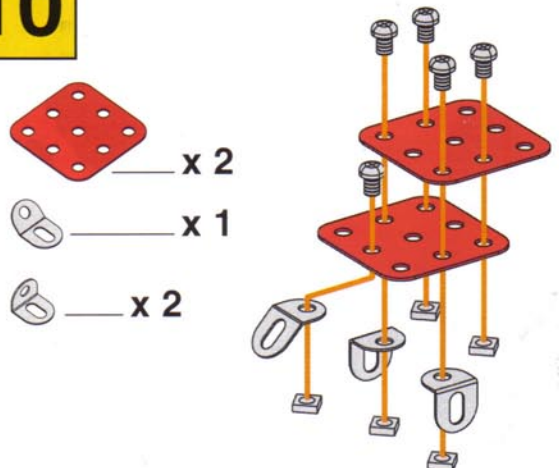
**3**

-  x 1
-  x 1
-  x 2
-  x 4

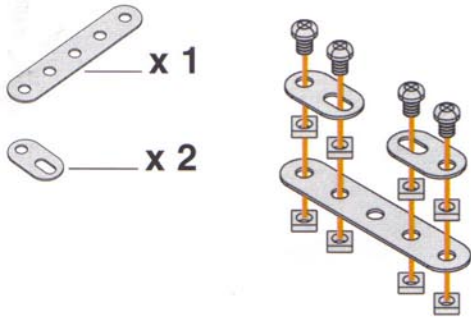
**4**

**2** + **3** +

-  x 2

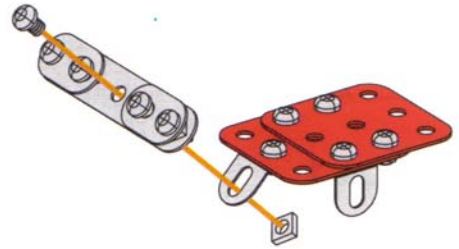
**5****6****4 + 5****7****8****7 +****9****8 +****10**

11



12

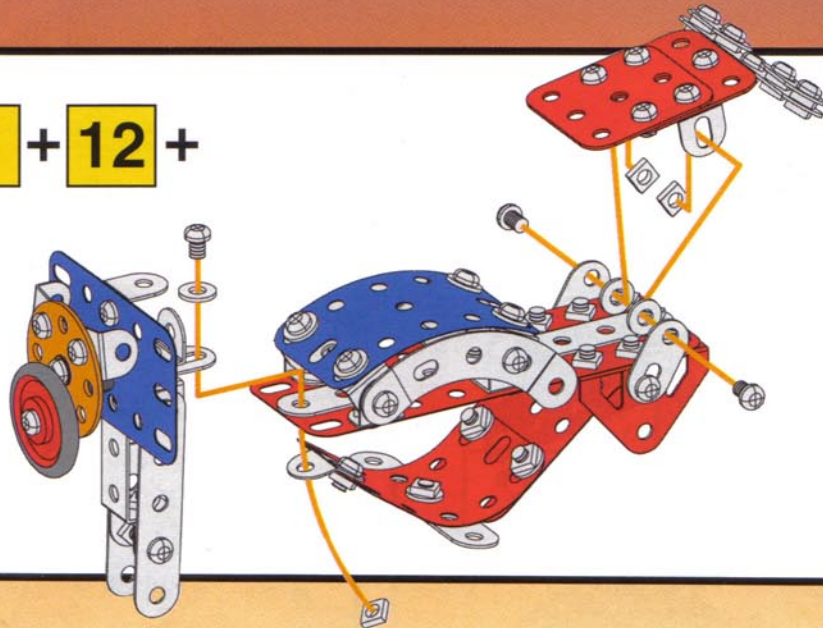
10 + 11



13

6 + 9 + 12 +

○ x 3



14

13 +

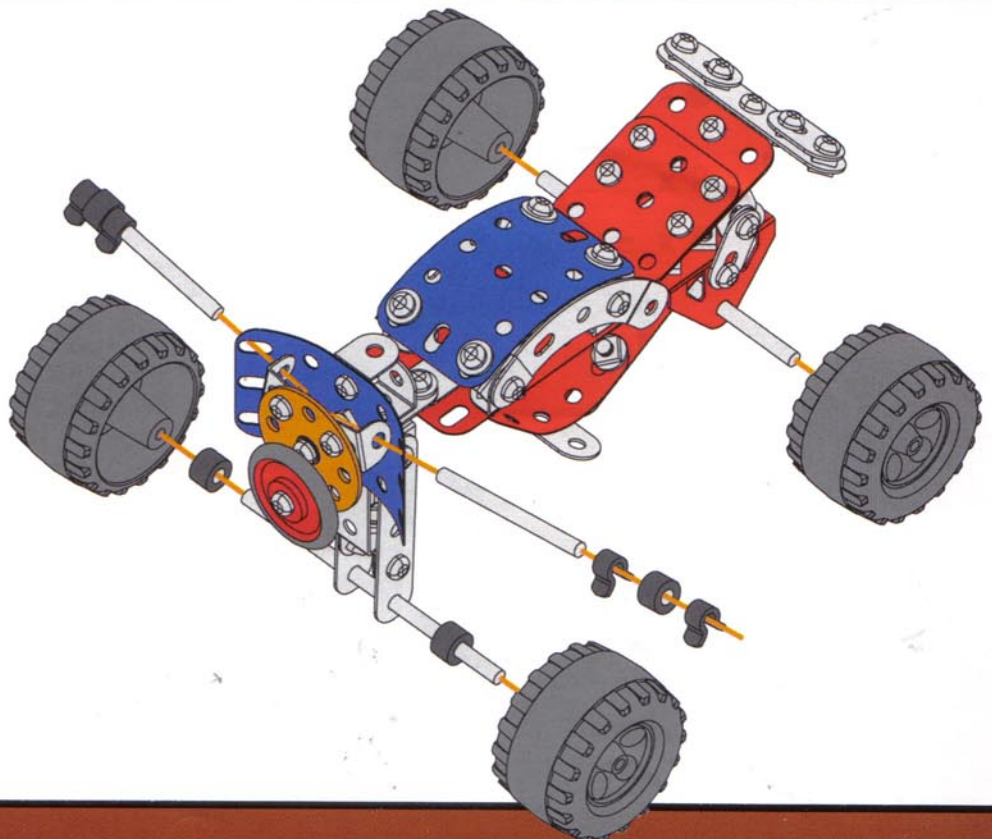
9 cm  
3 1/2" x 2

5 cm  
2" x 2

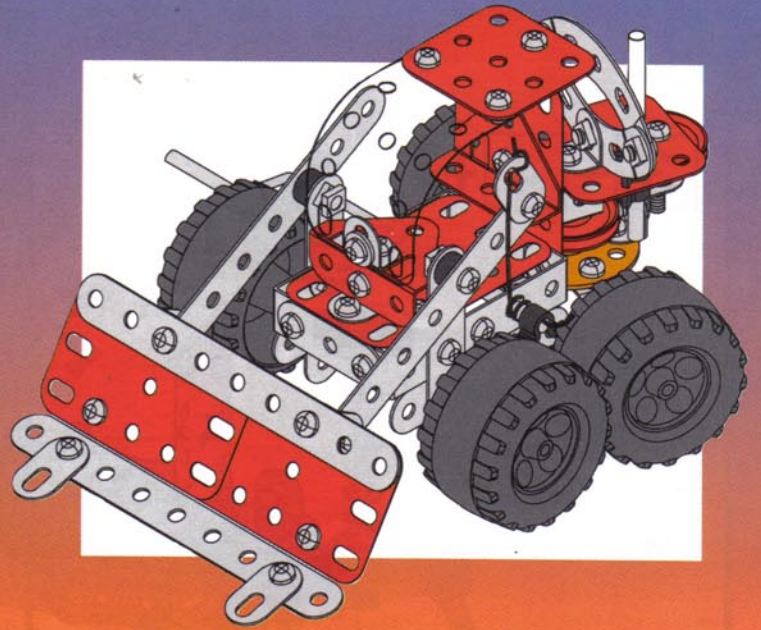
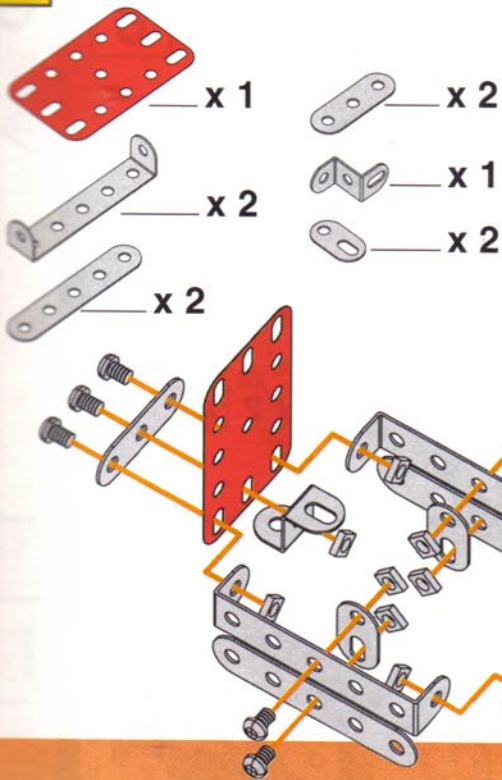
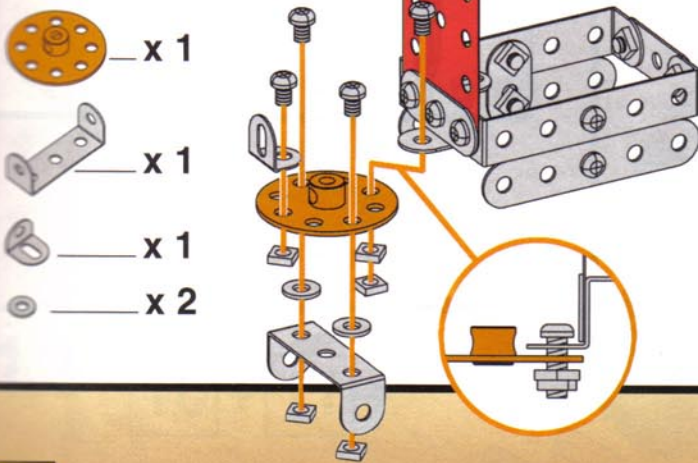
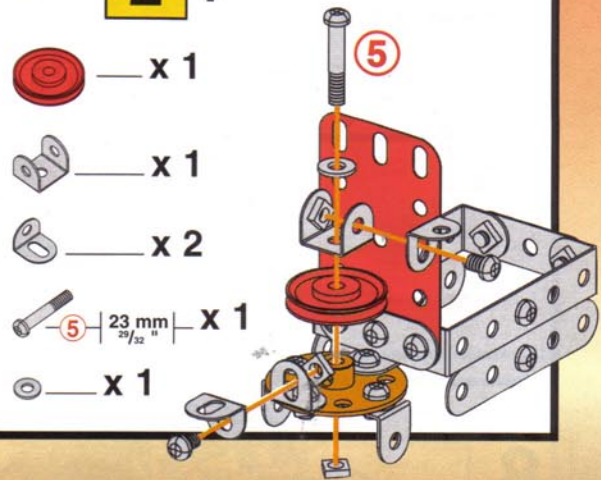
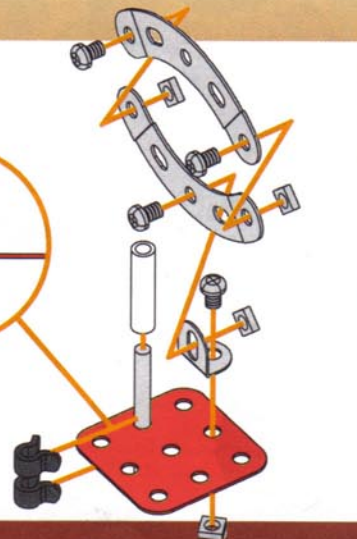
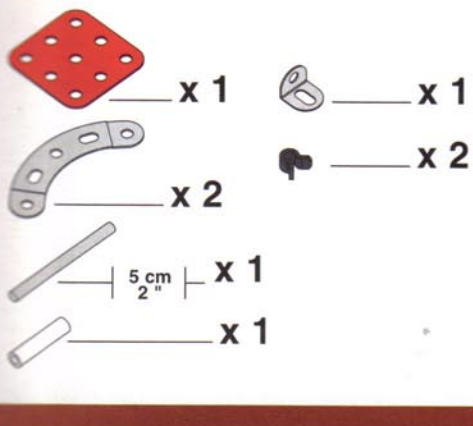
x 4

x 4

x 4





**1****2** **1**+**3** **2**+**4**

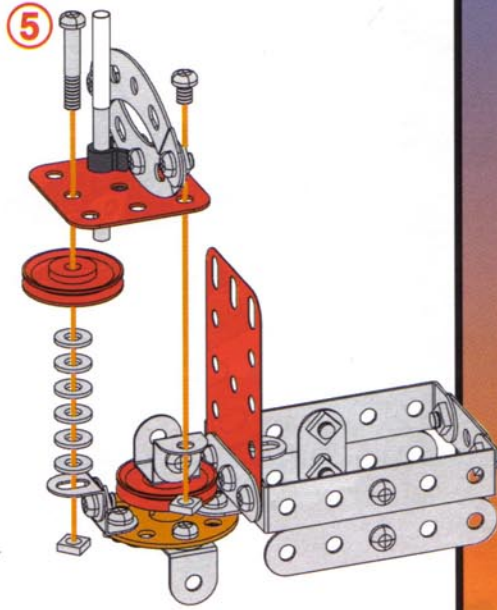
5

3 + 4 +

x 1

5 | 23 mm | x 1

x 6



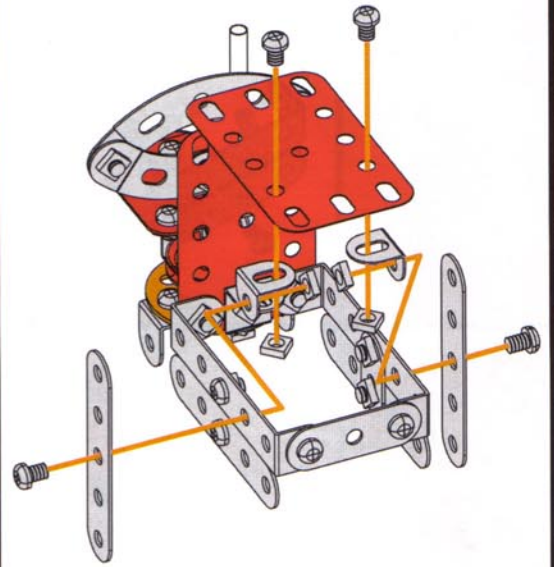
6

5 +

x 1

x 2

x 2

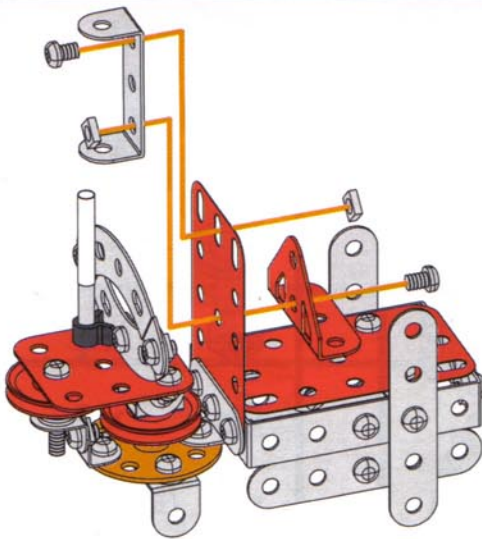


7

6 +

x 1

x 1



8

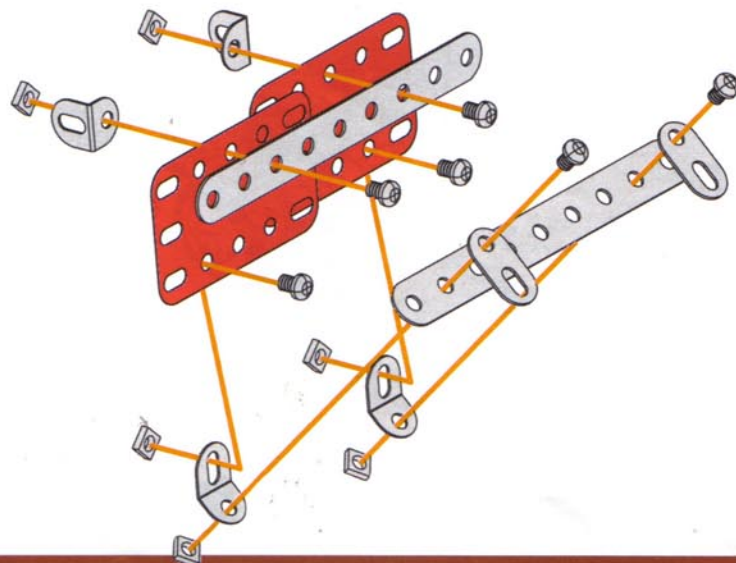
x 2

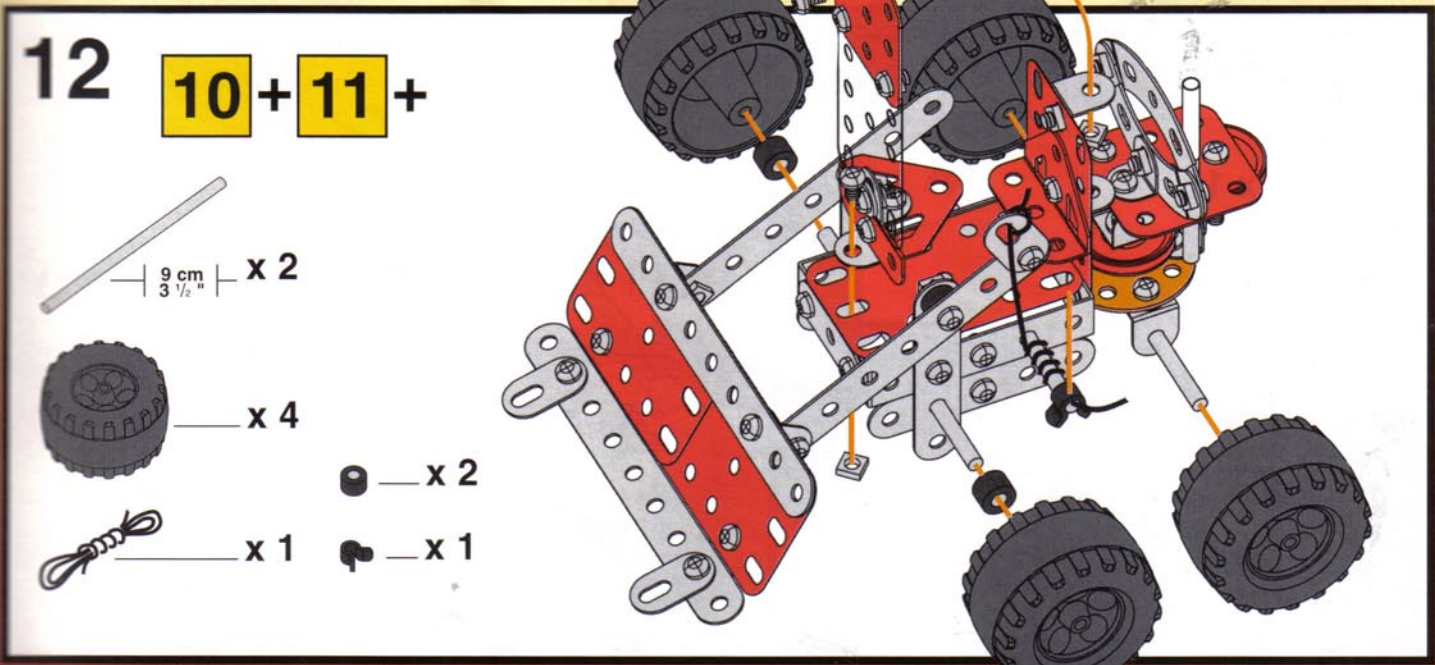
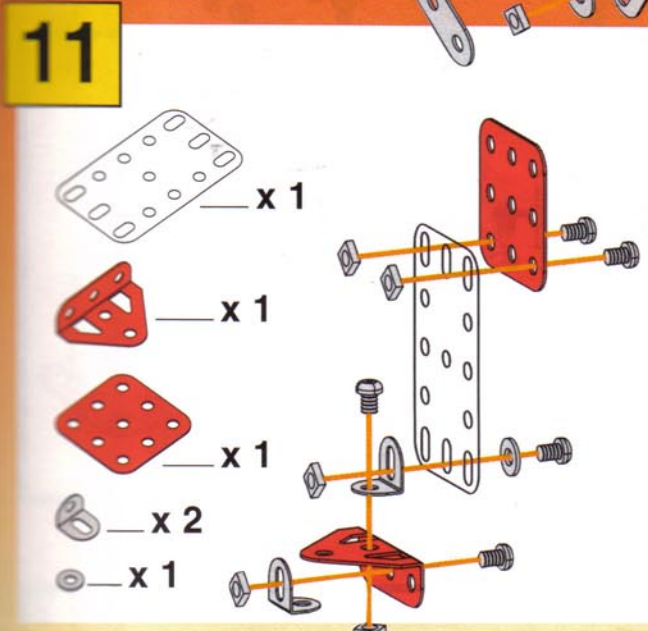
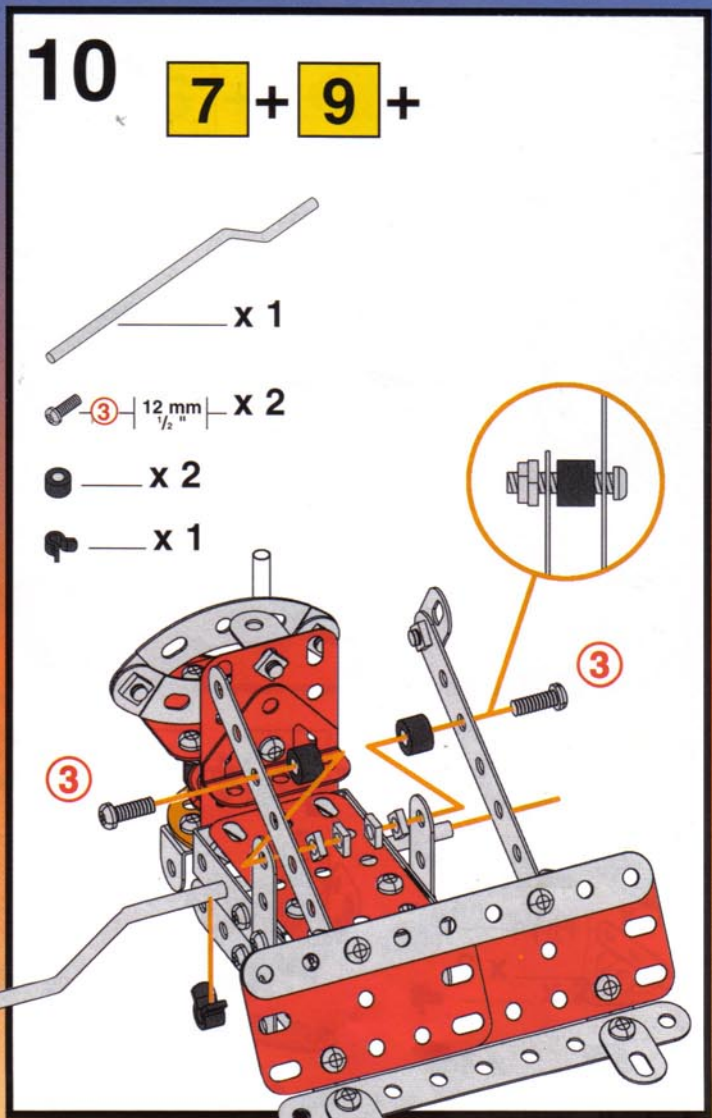
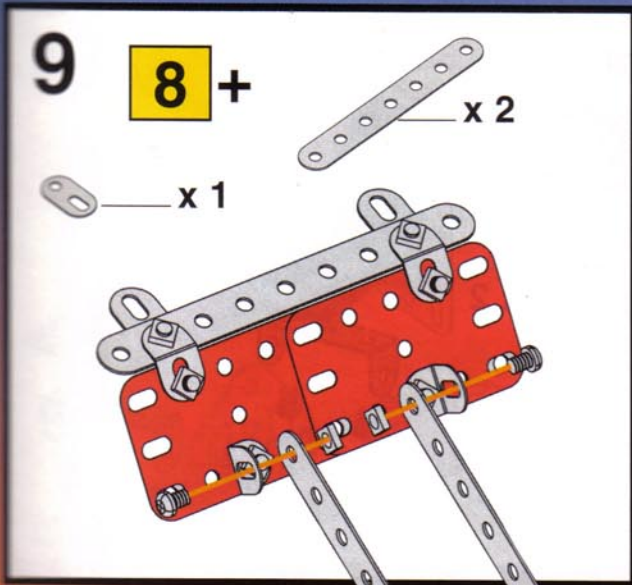
x 2

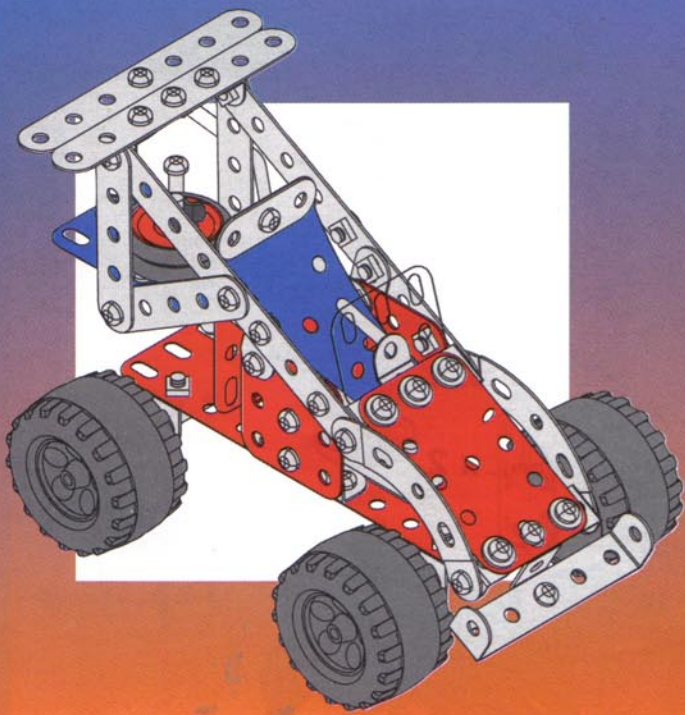
x 2

x 2

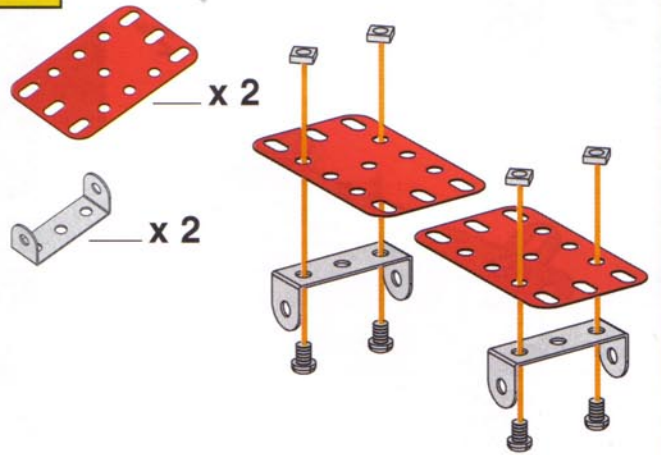
x 2



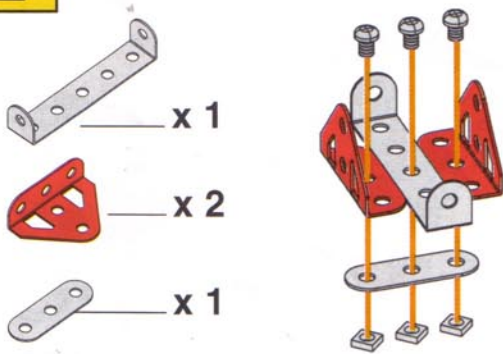




**1**



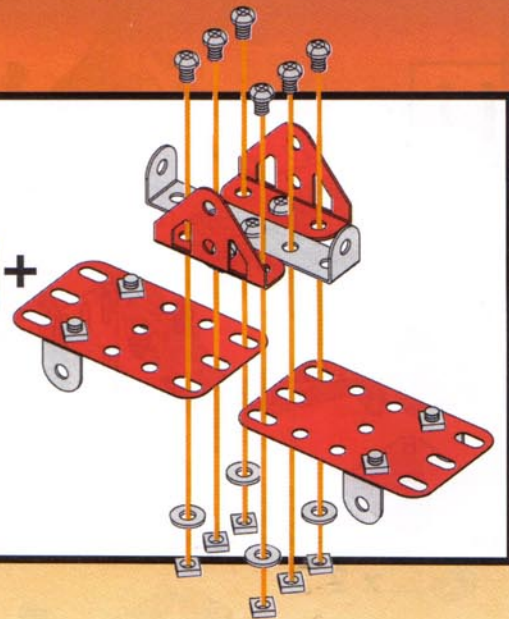
**2**



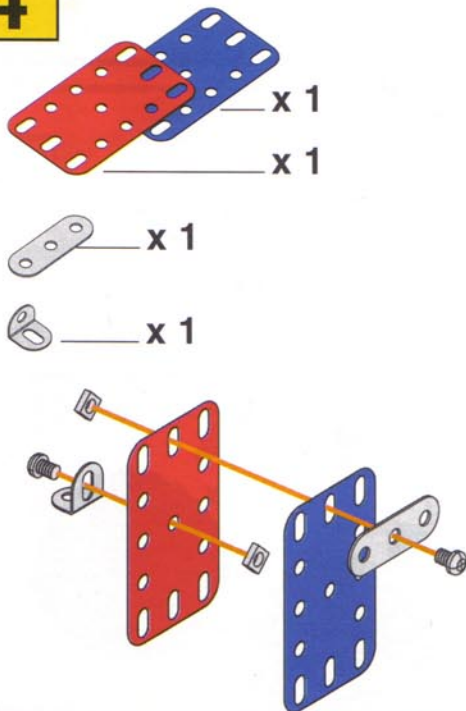
**3**

**1** + **2** +

○ — x 4

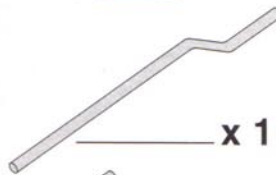


**4**



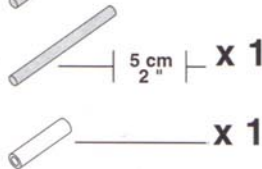
**5**

**4** +

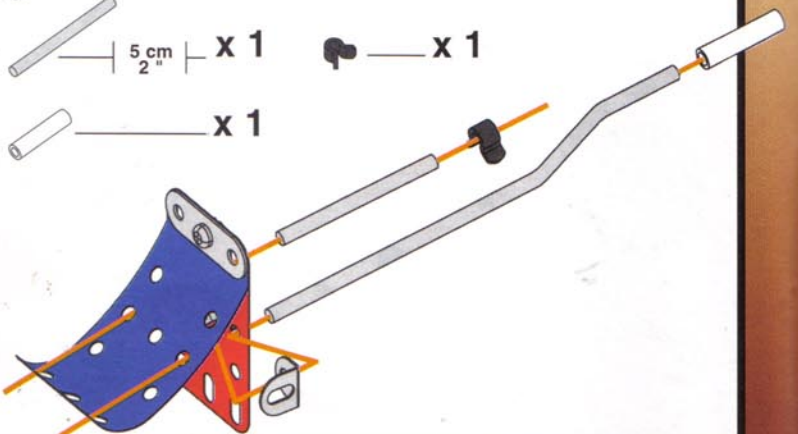


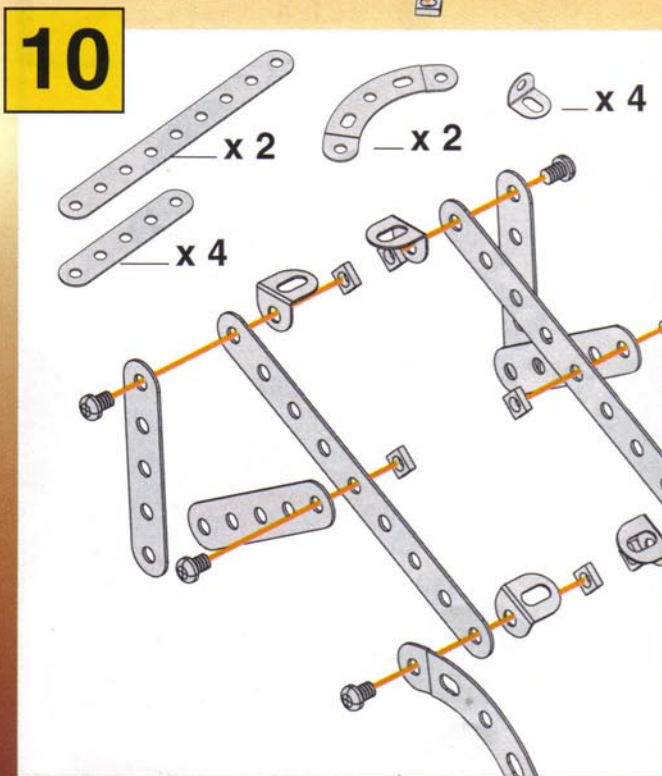
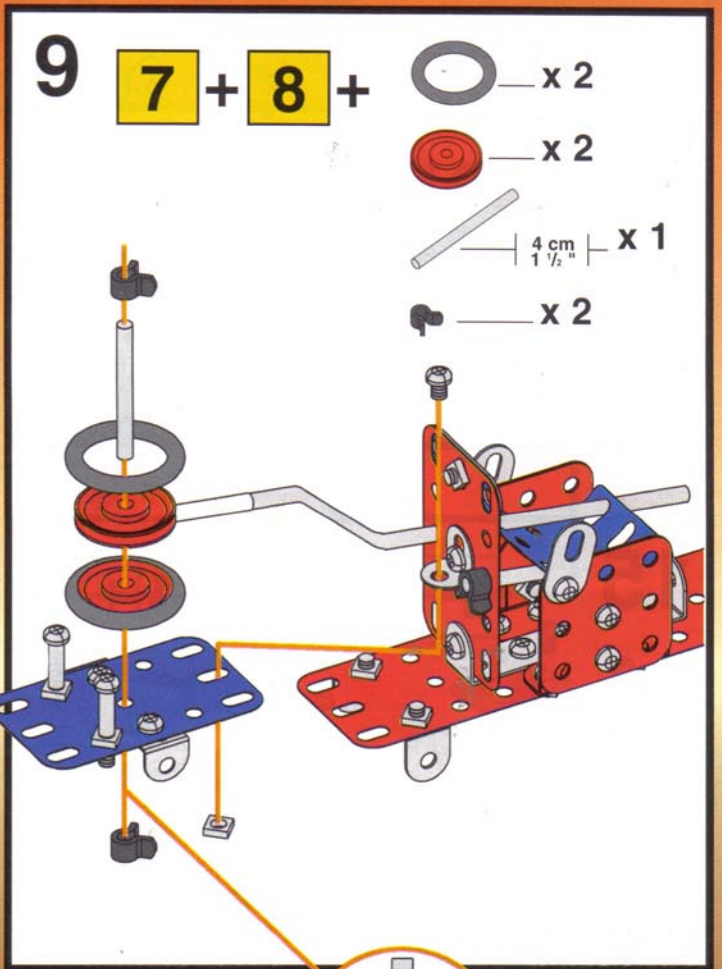
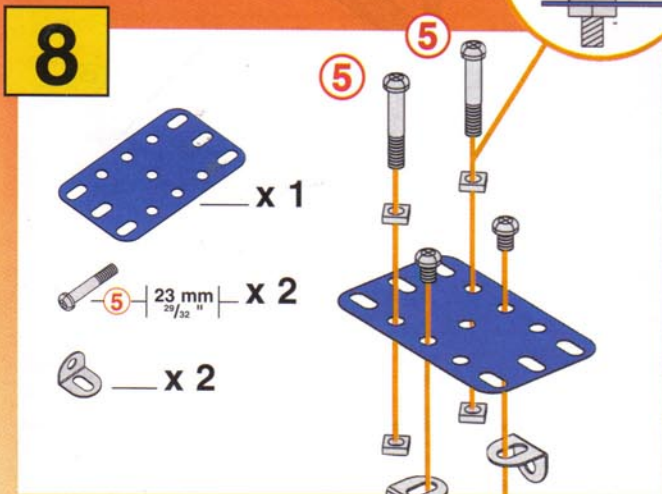
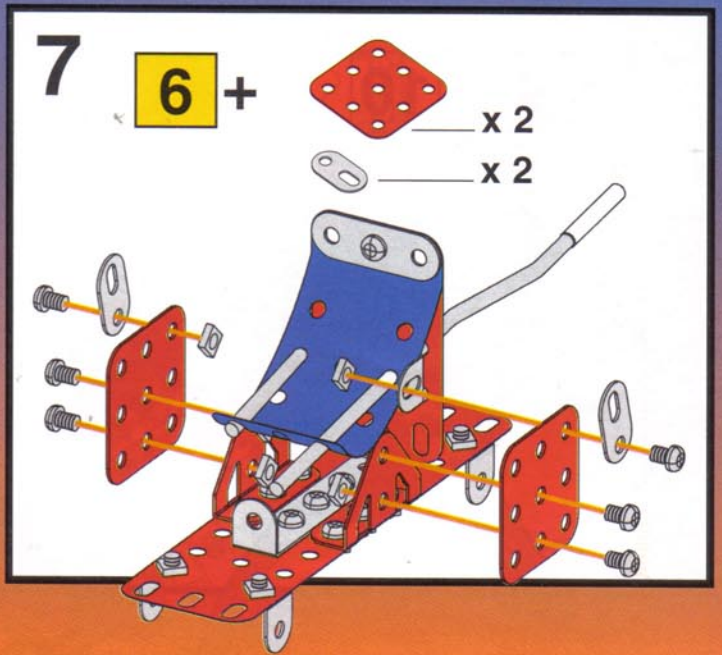
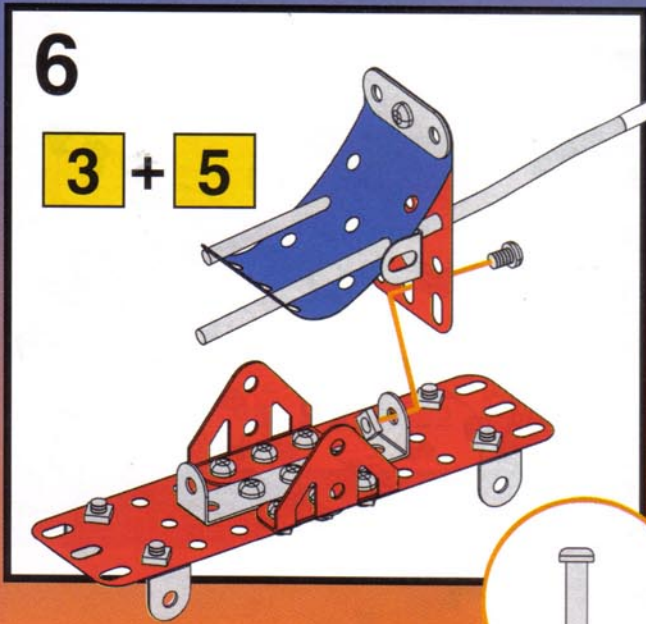
○ — x 1

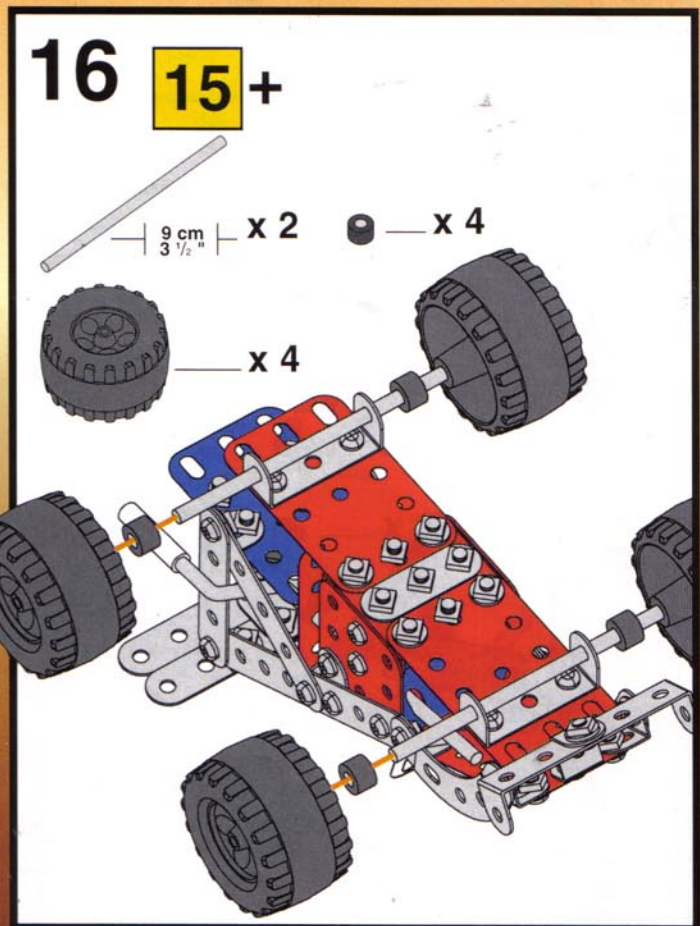
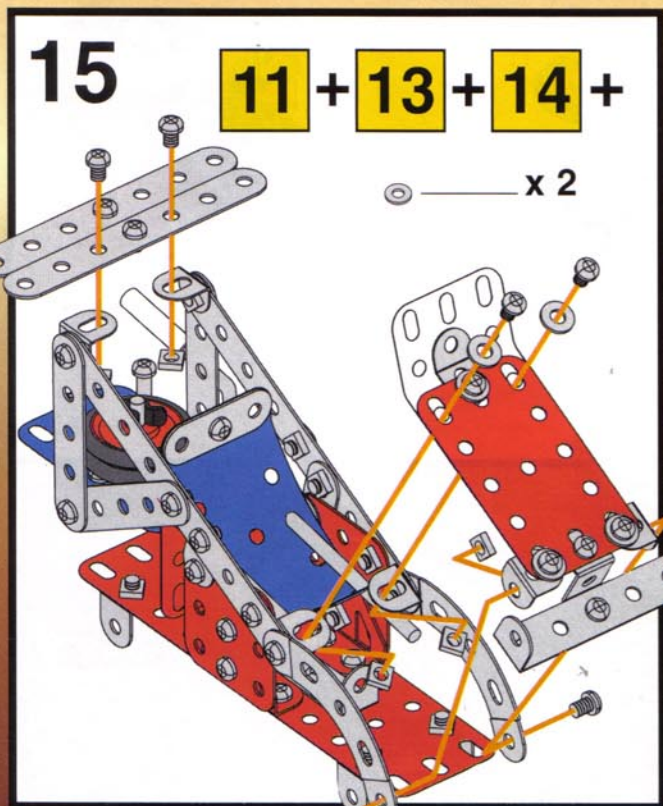
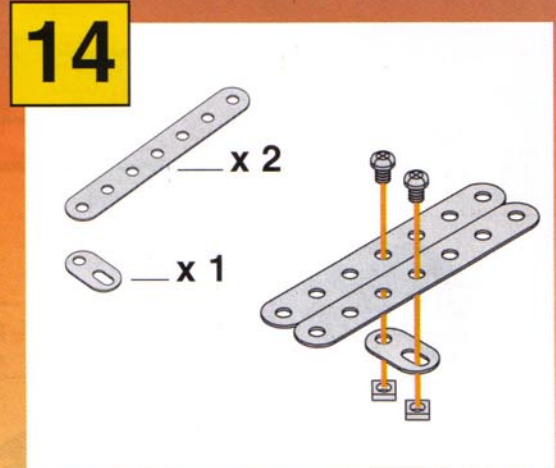
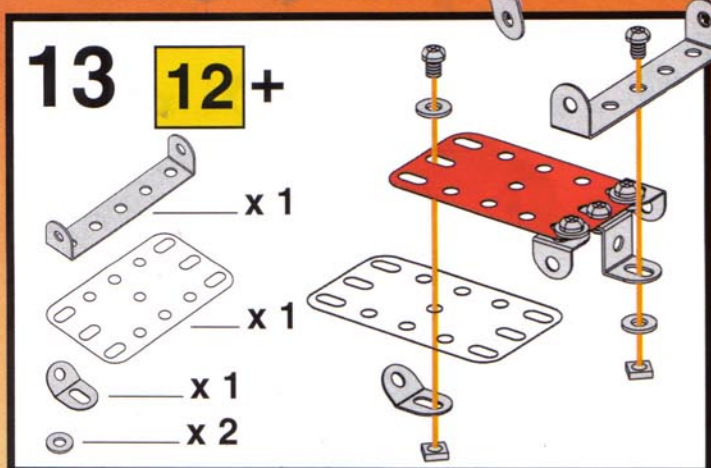
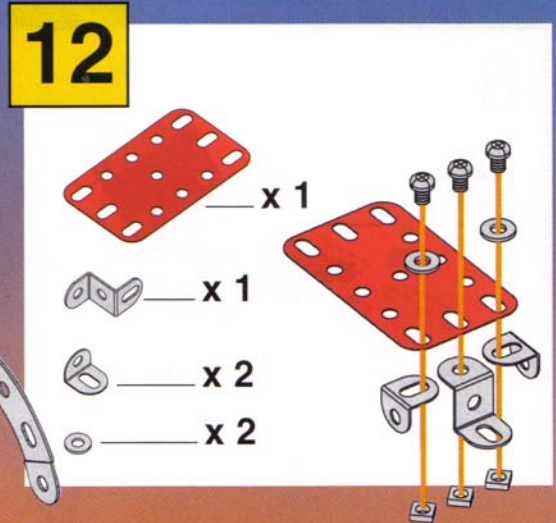
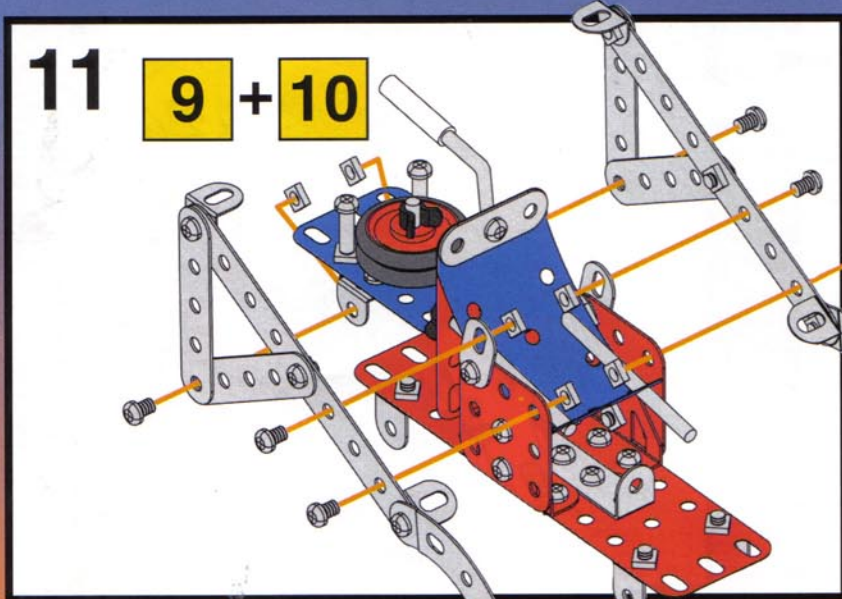
● — x 1



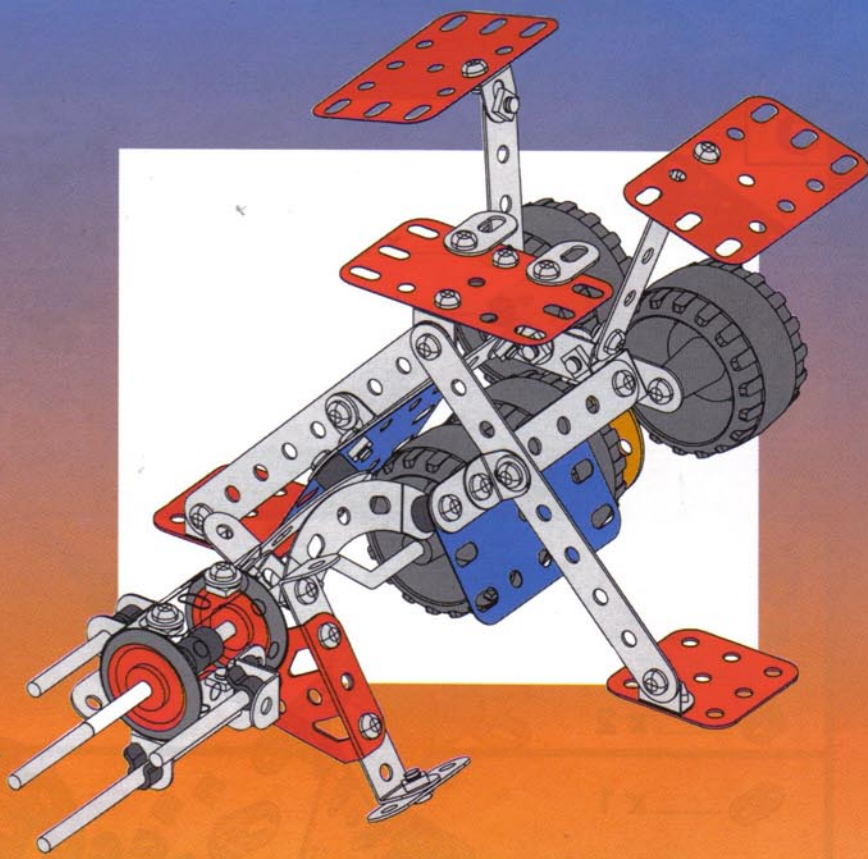
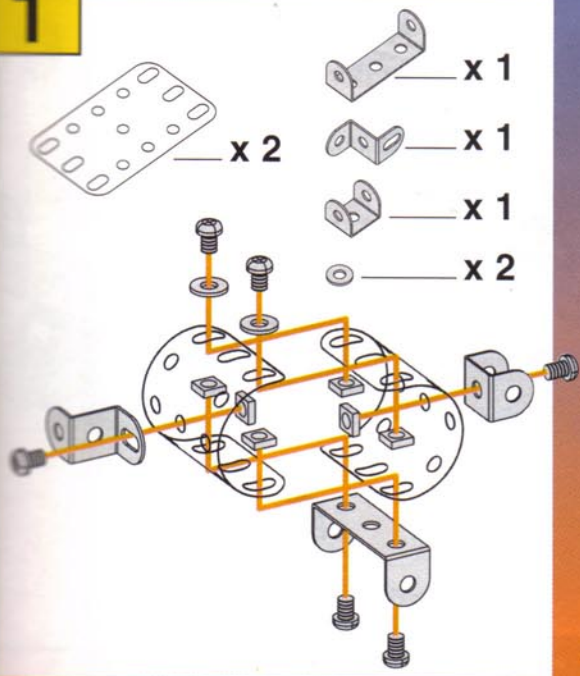
○ — x 1



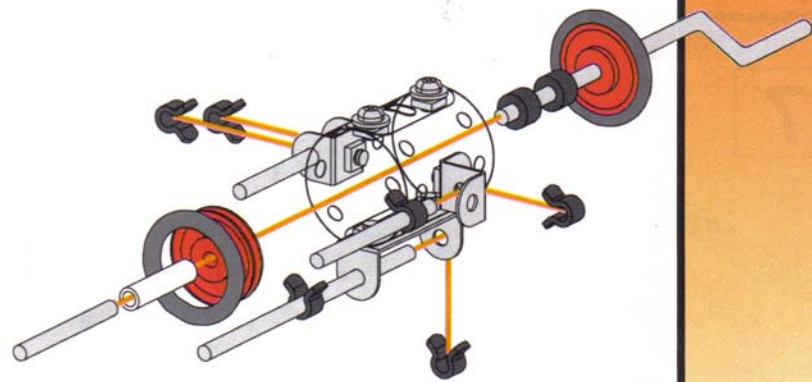
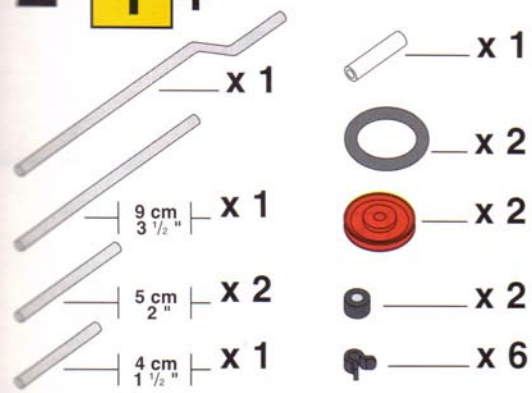




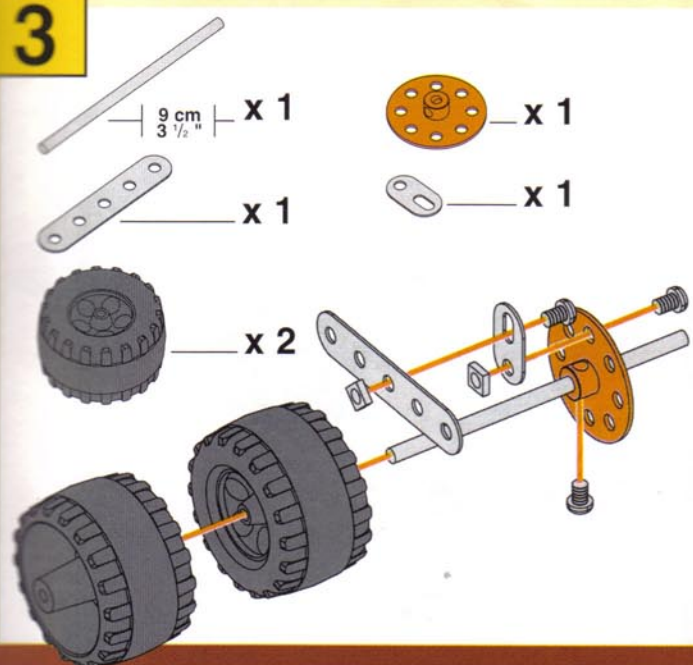
1



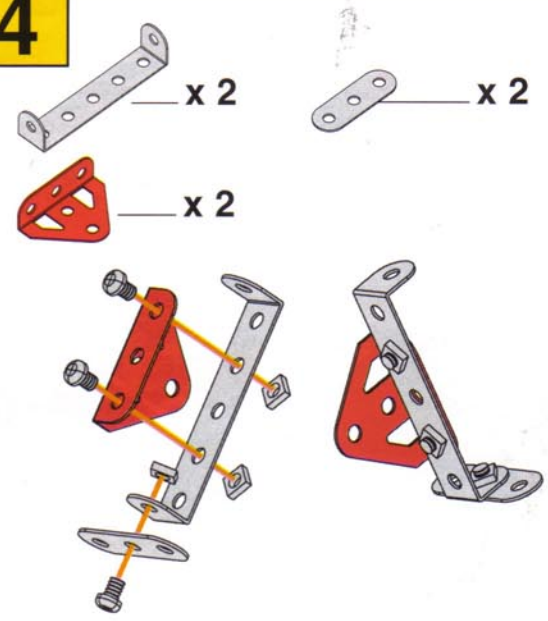
2 1+




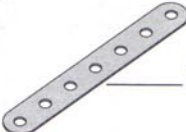





3

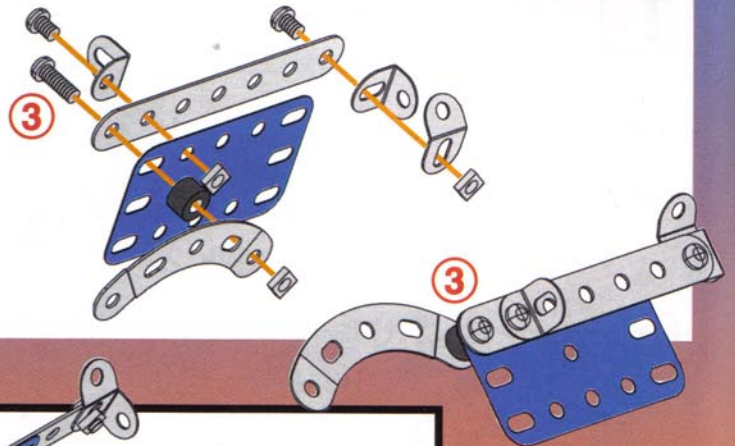


4





5

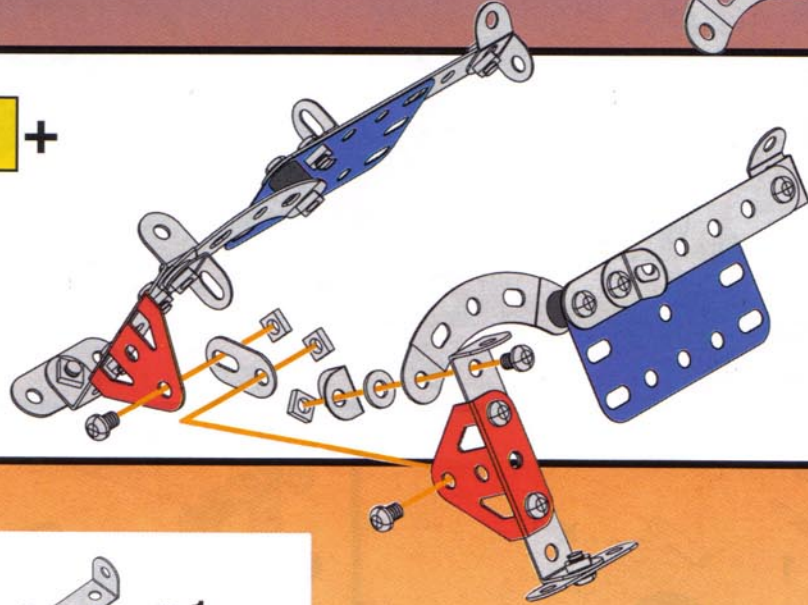
-  x 2
-  x 2
-  x 2
-  x 2
-  x 4
-  x 2
-  (3) | 12 mm | x 2



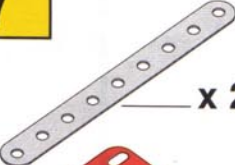
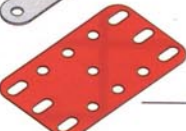
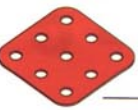



6

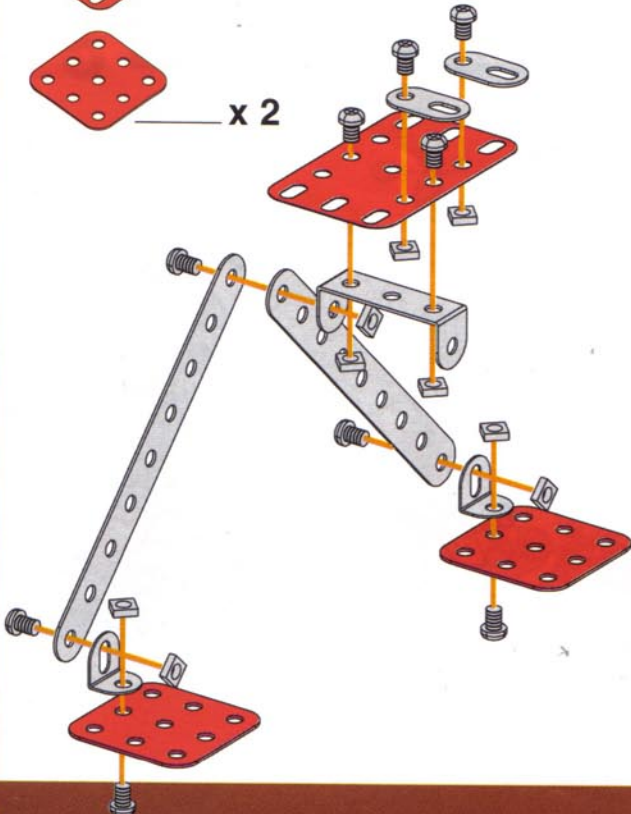
4 + 5 +

-  x 2
-  x 1



7

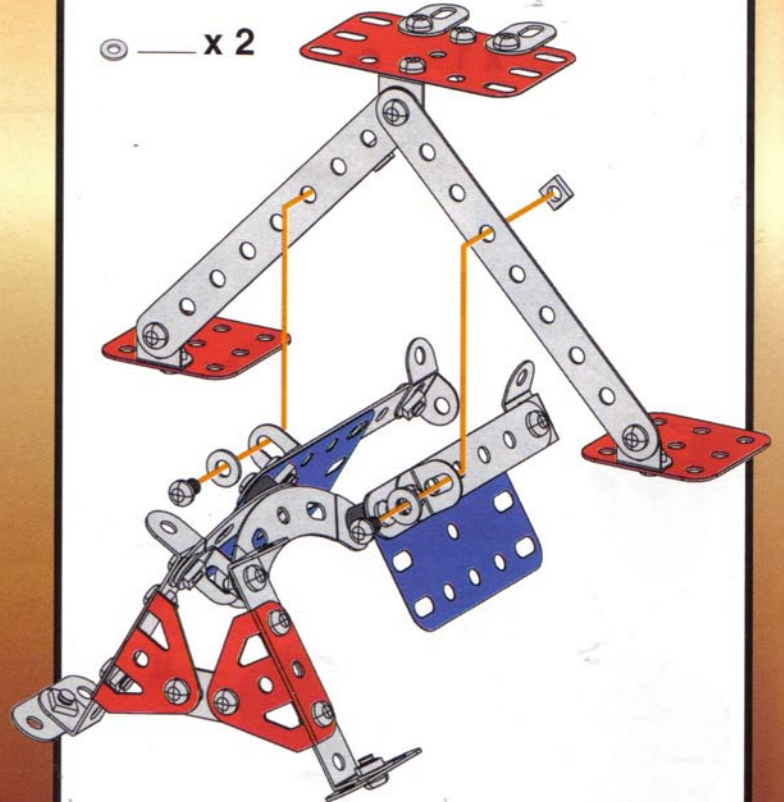
-  x 2
-  x 1
-  x 2
-  x 1
-  x 2
-  x 2



8

6 + 7 +

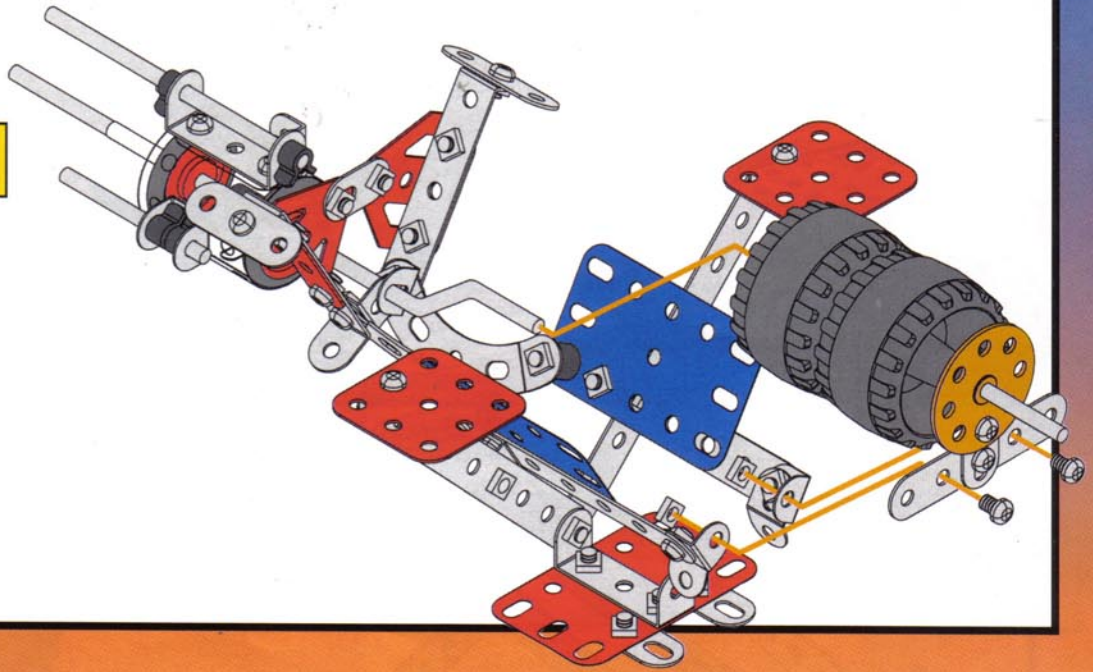
-  x 2



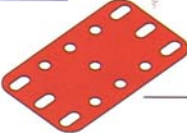




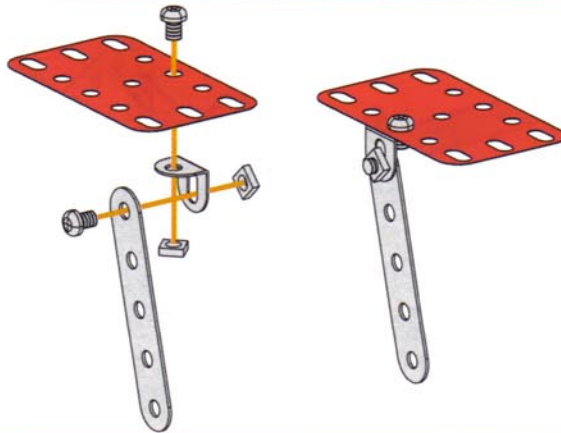
9

2 + 3 + 8





10

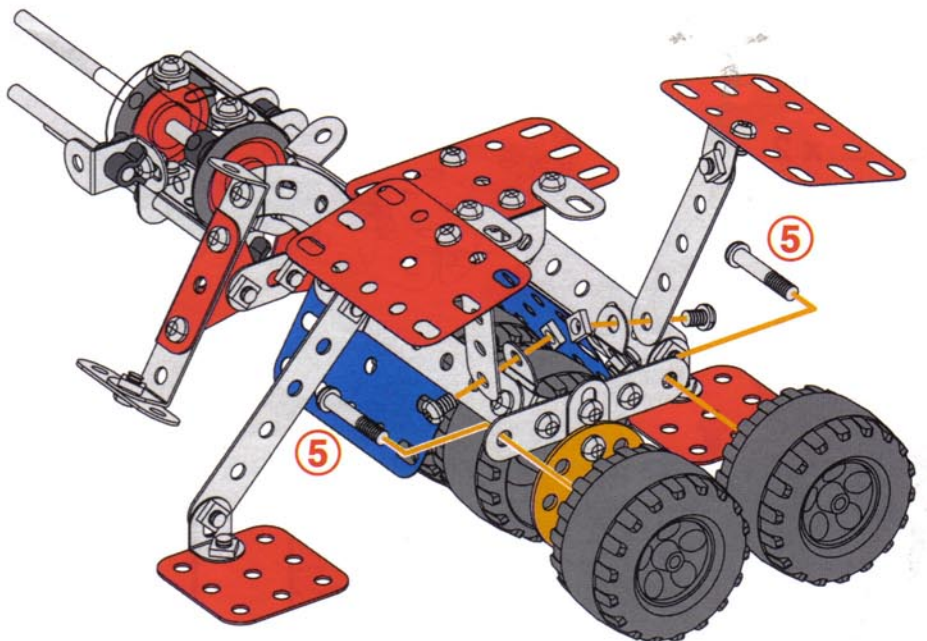
-  x 2
-  x 2
-  x 2

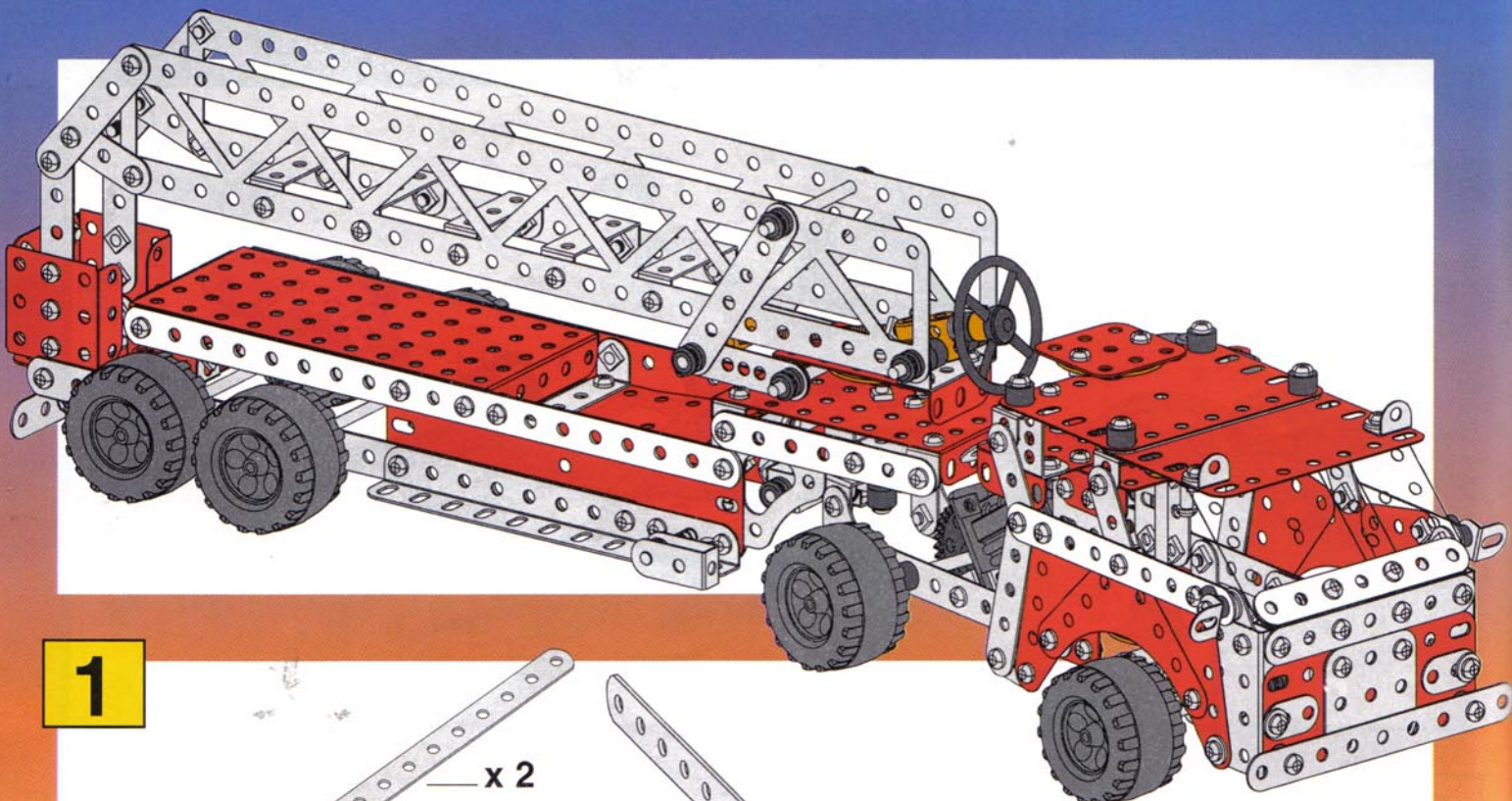


11

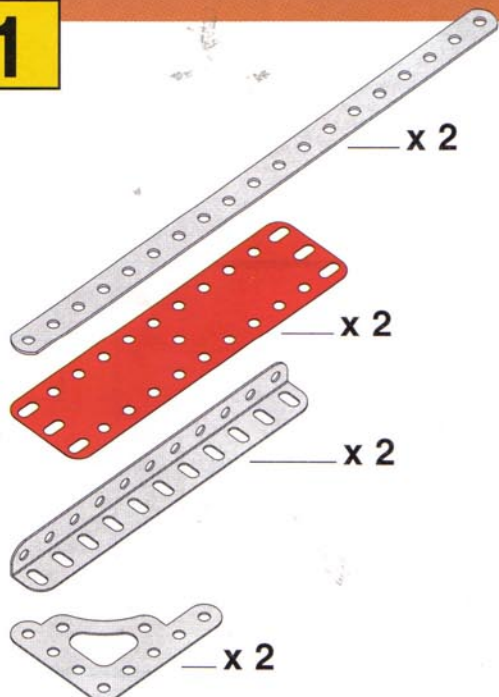
9 + 10 +









-  23 mm  $\frac{29}{32}$ " x 2
-  x 2

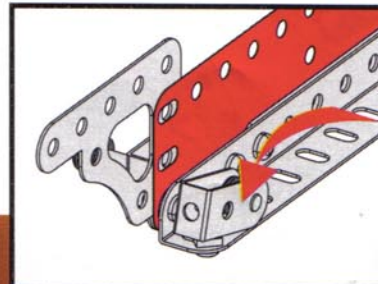
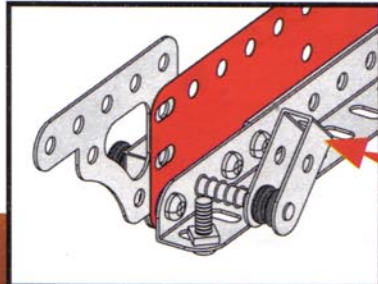
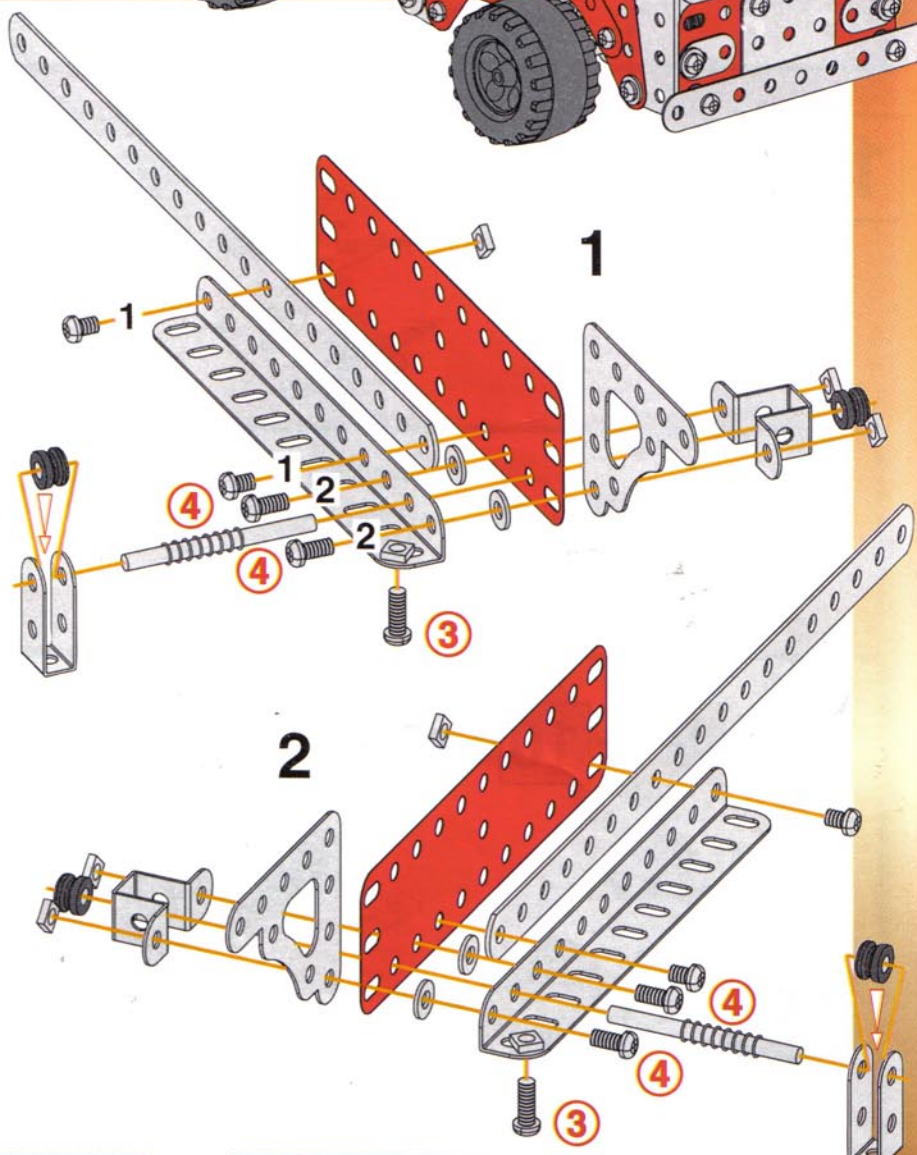




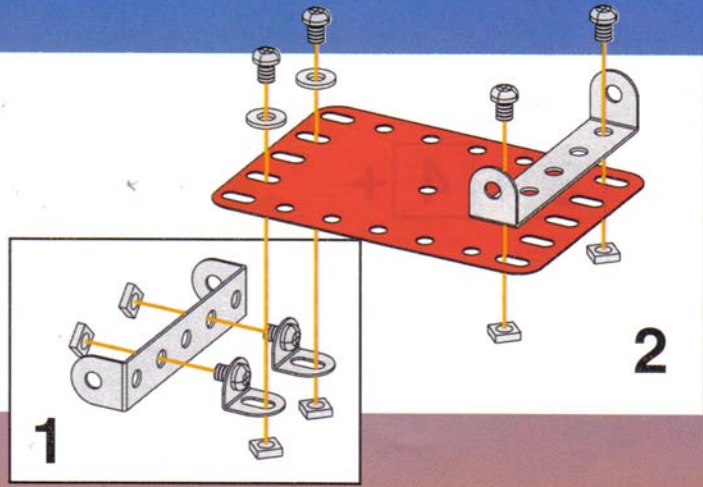
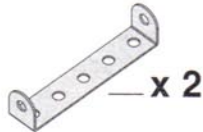
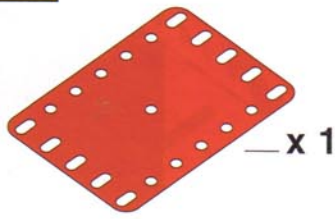
**1**



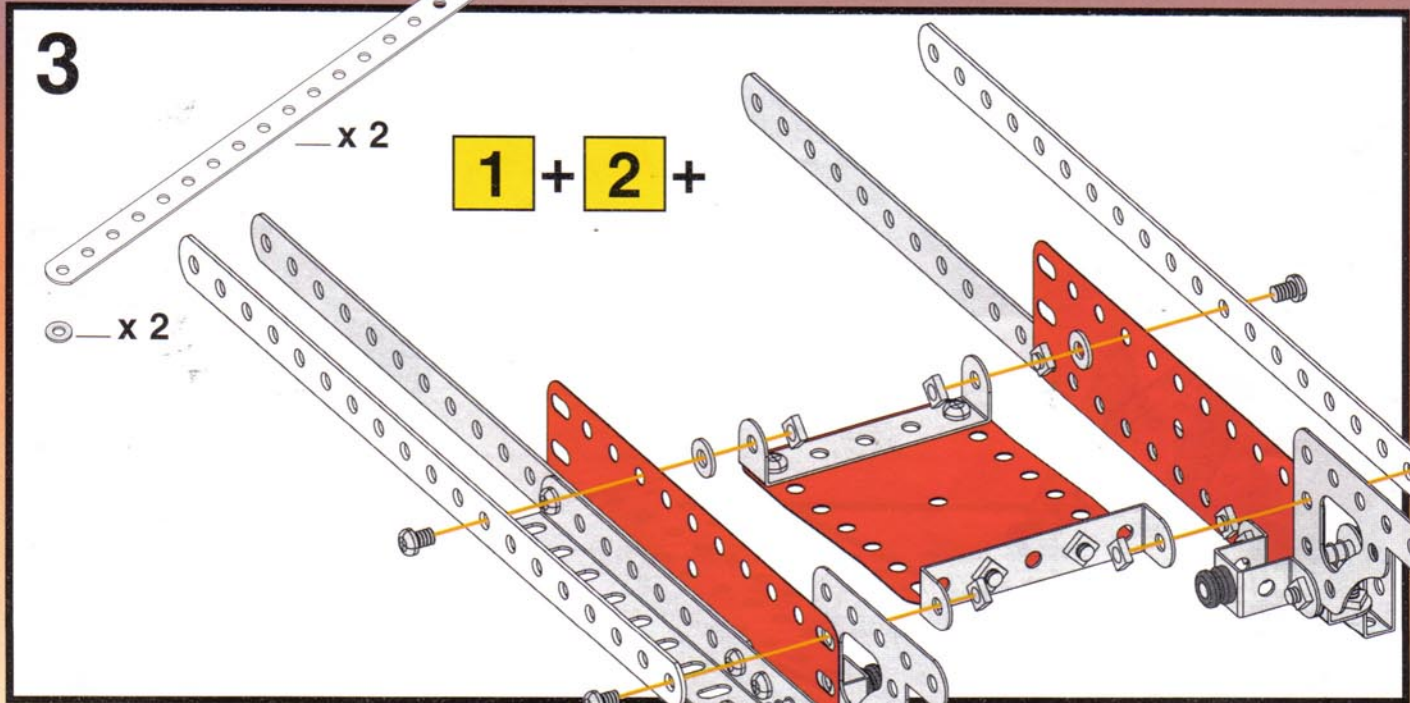
-   $5\text{ cm}$  x 2
-  x 2
-  x 2
-  x 2
-  x 4
-   $12\text{ mm}$   $\frac{1}{2}$ " x 2
-   $9,5\text{ mm}$   $\frac{3}{8}$ " x 4
-  x 4



**2**



**2**



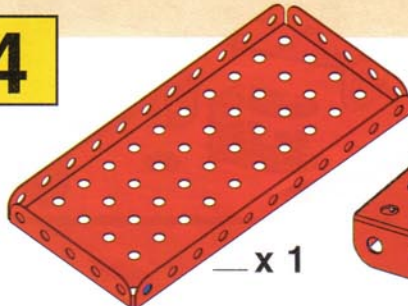
**3**

**1 + 2 +**

x 2

x 2

**4**



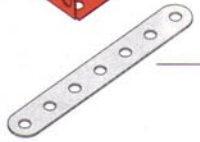
x 1



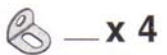
x 1



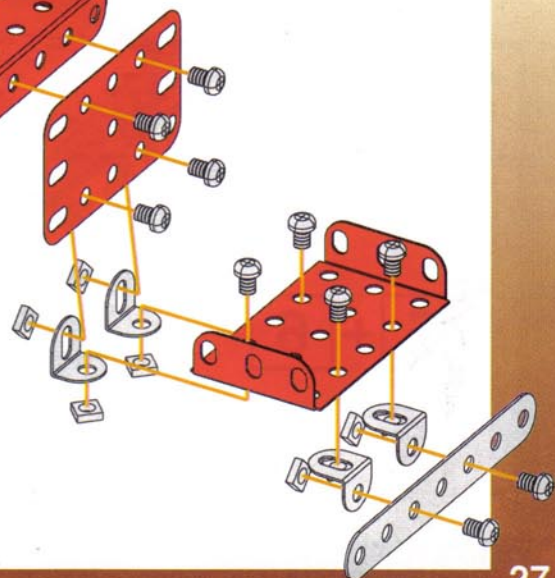
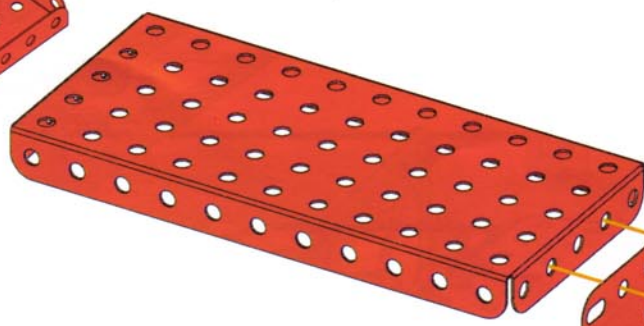
x 1



x 1



x 4

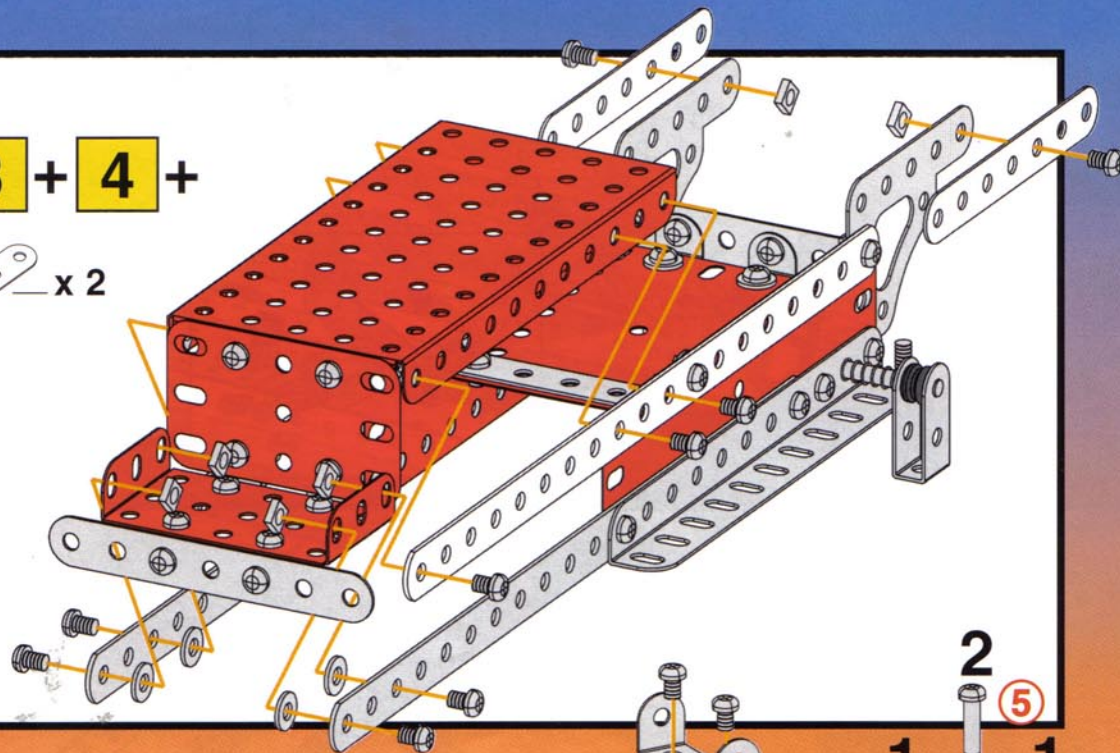


5

3 + 4 +

x 2

x 4



2

5

6

x 1

x 1

x 2

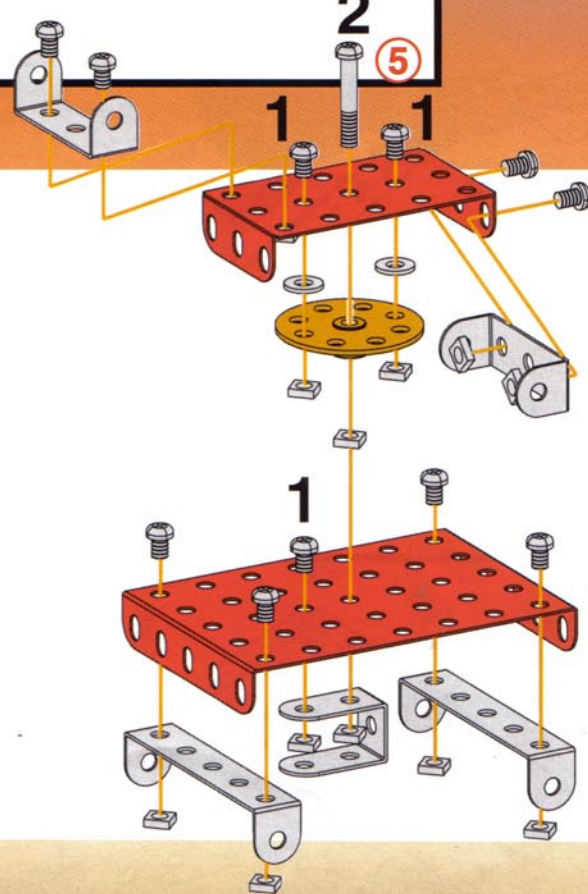
x 2

x 1

x 1

5 23 mm 29/32" x 1

x 2



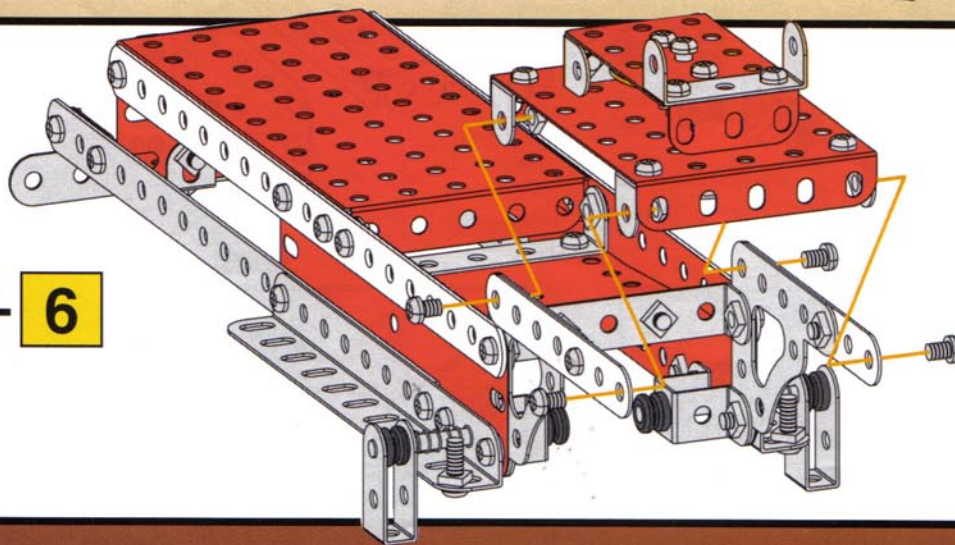
1

1

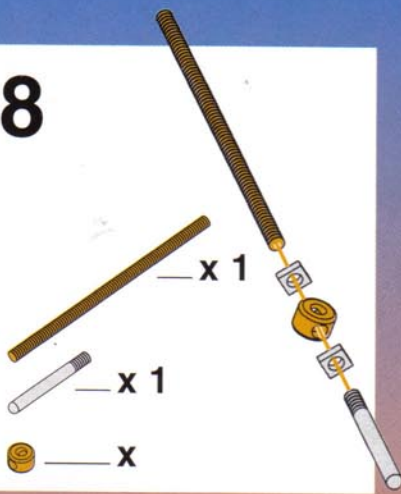
1

7

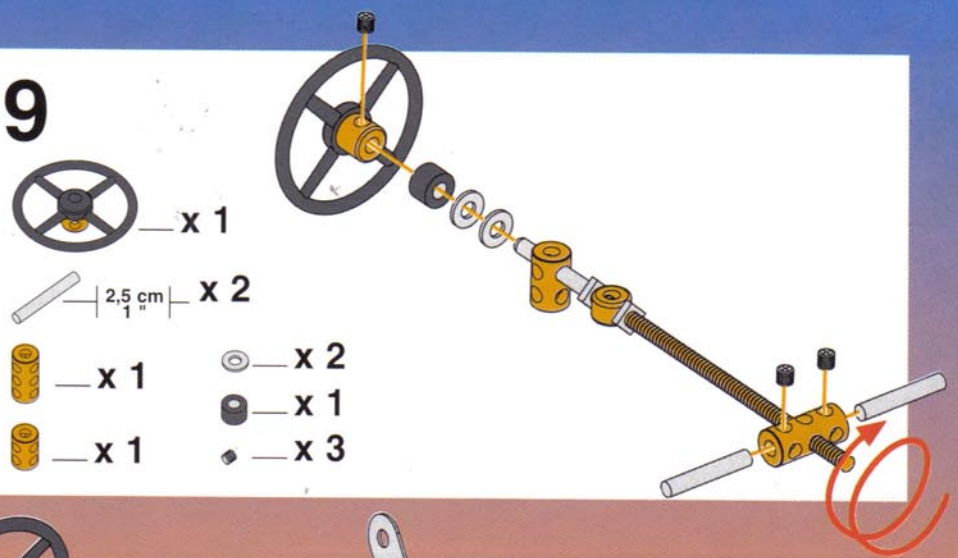
5 + 6



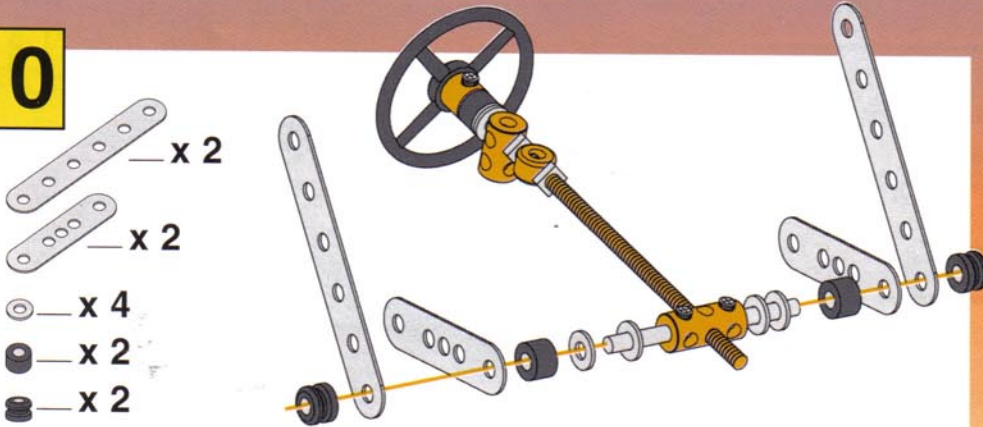
8



9

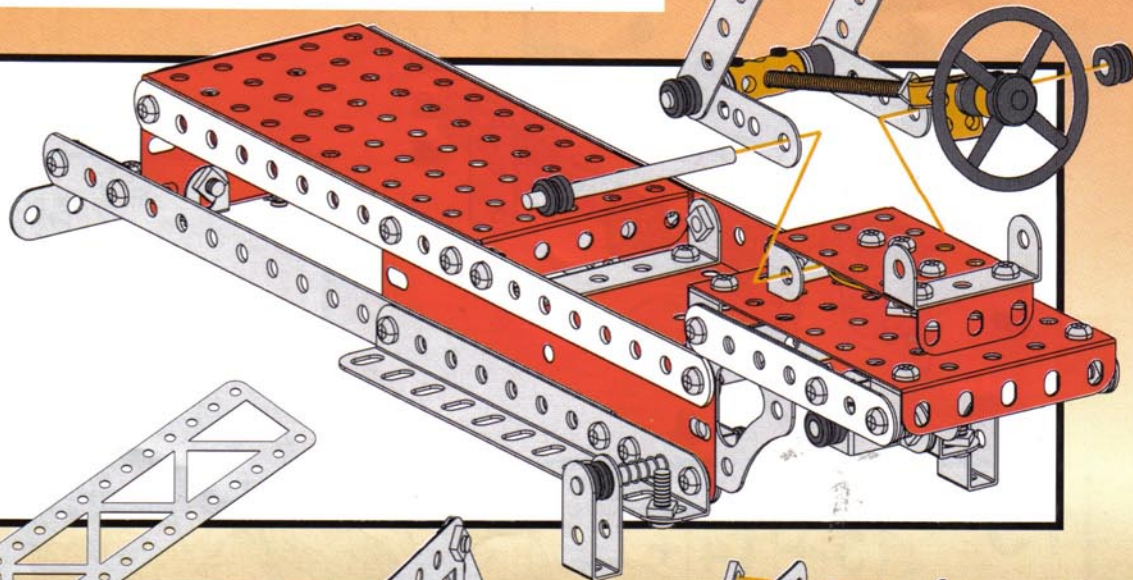
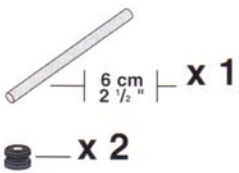


10

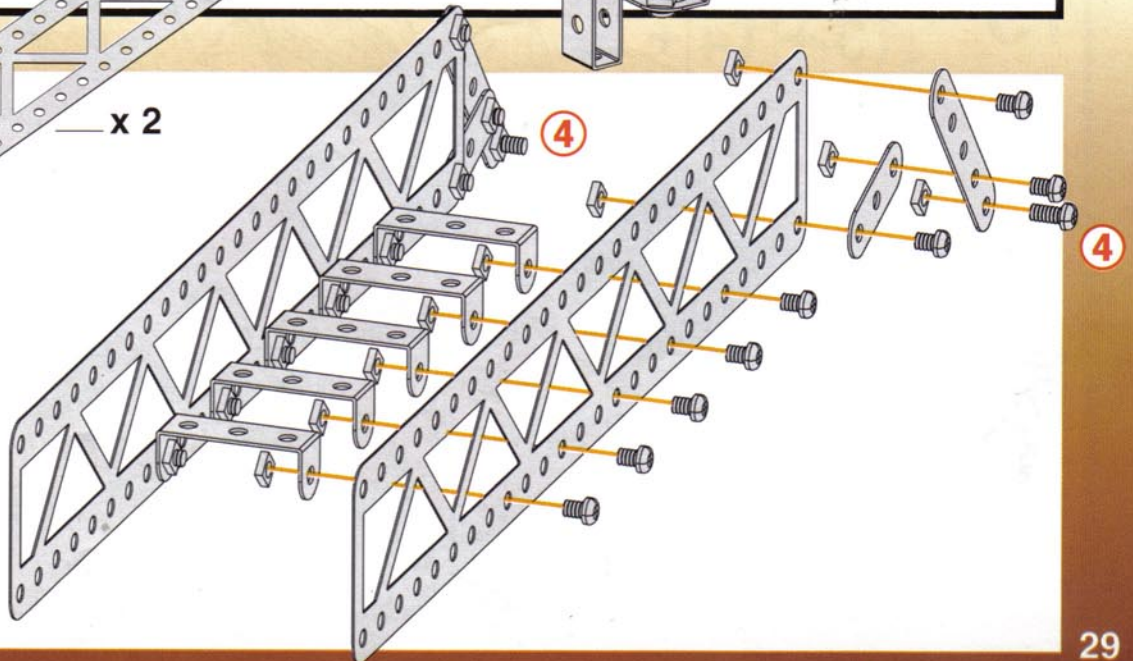
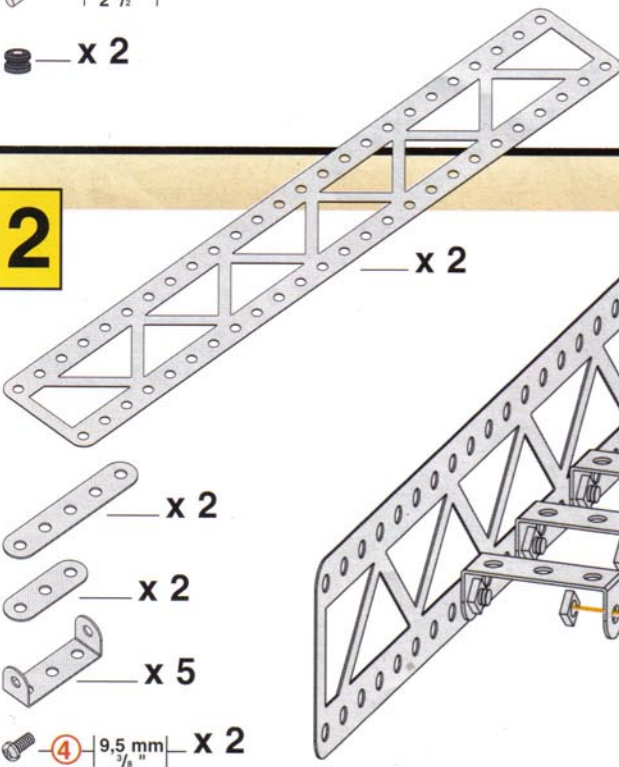


11

7 + 10 +



12



# 13

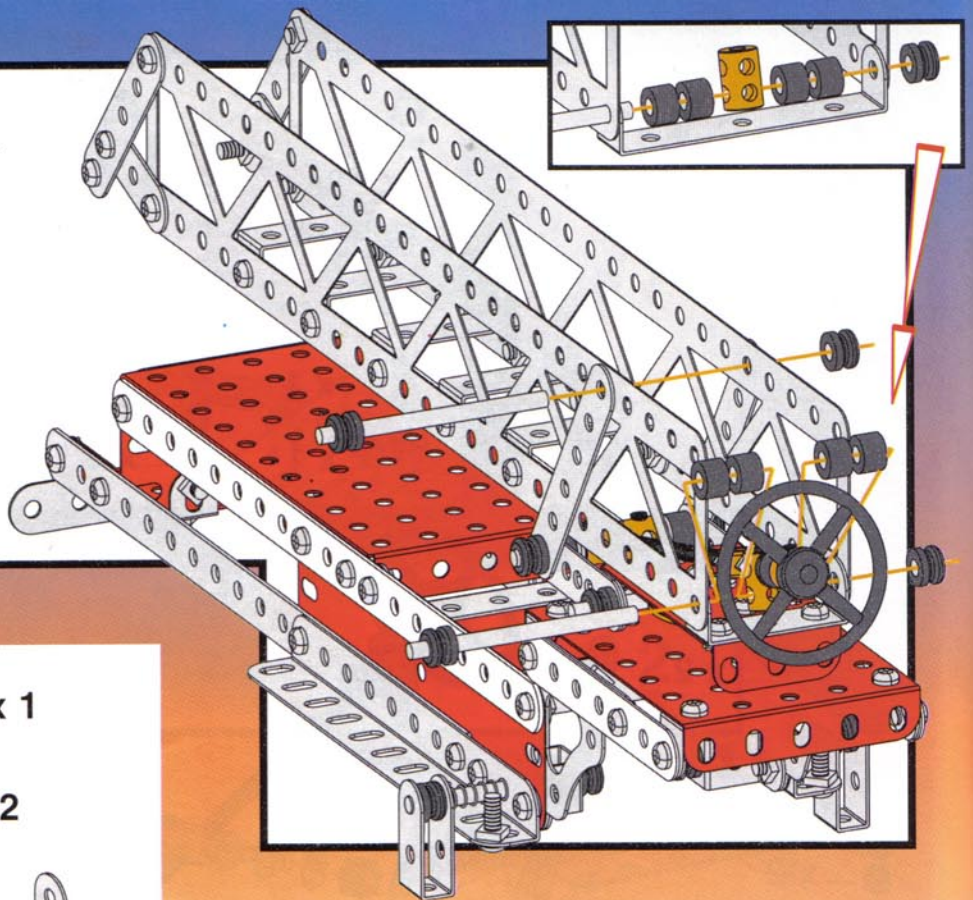
## 11 + 12 +

6 cm  
2 1/2" x 1

5 cm  
2" x 1

x 4

x 4



# 14

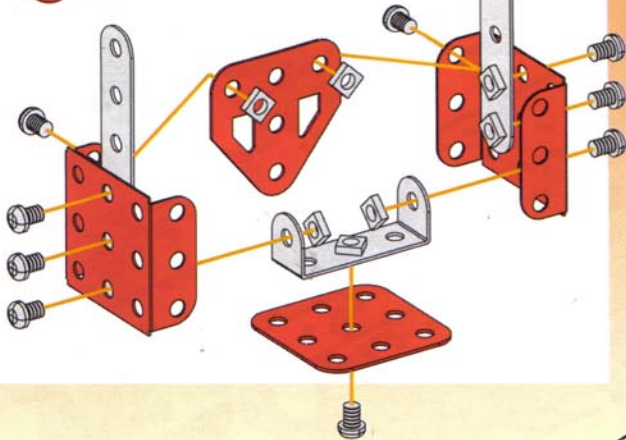
x 1

x 2

x 2

x 1

x 1

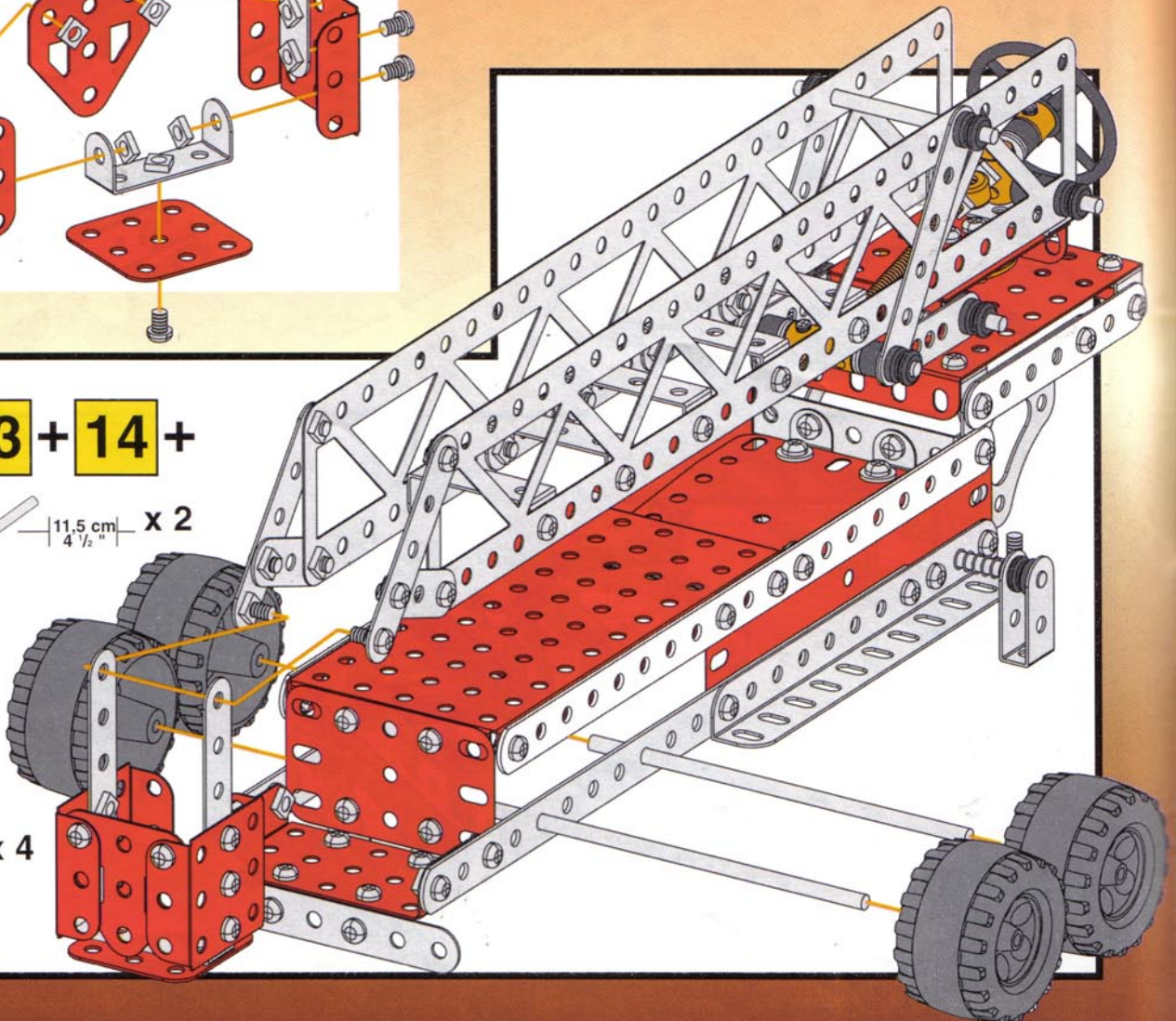


# 15

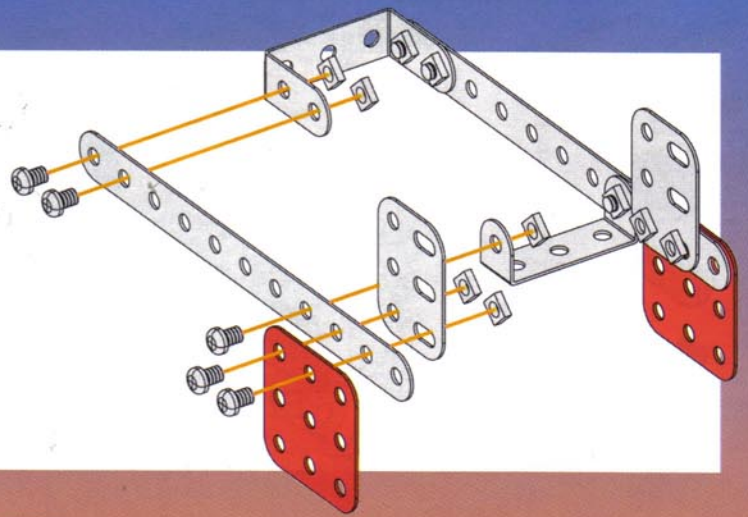
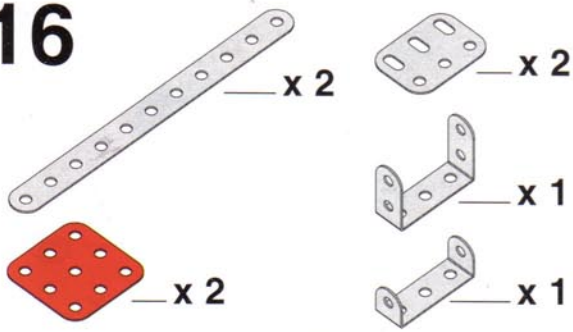
## 13 + 14 +

11,5 cm  
4 1/2" x 2

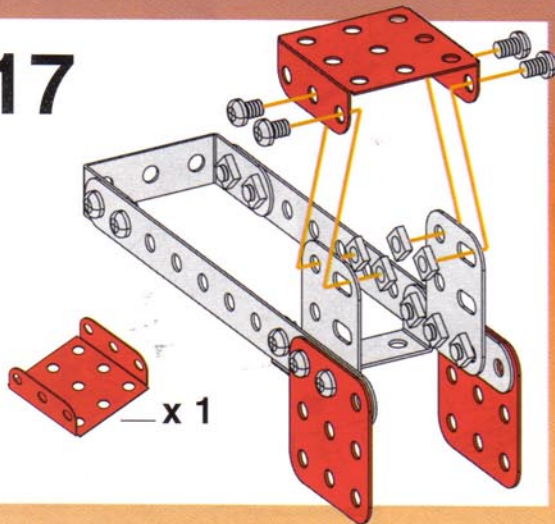
x 4



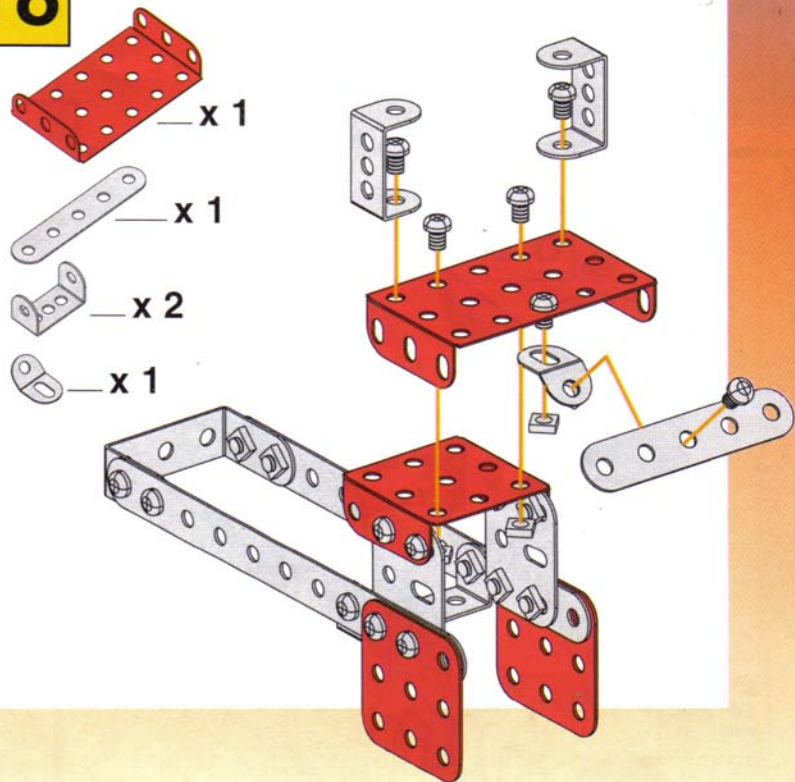
# 16



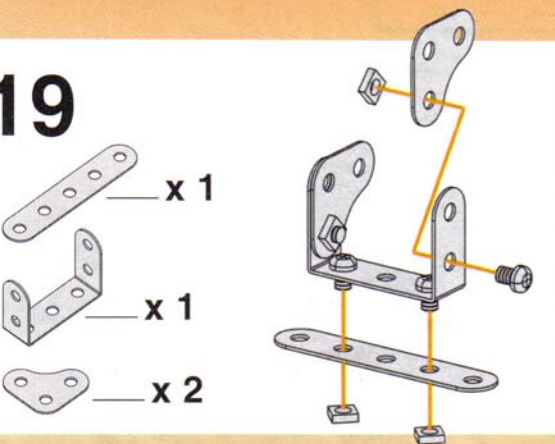
# 17



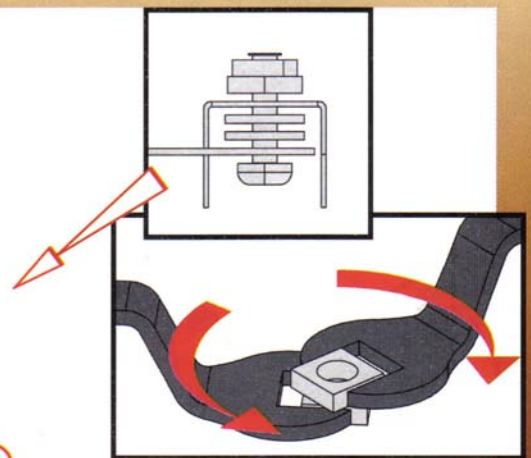
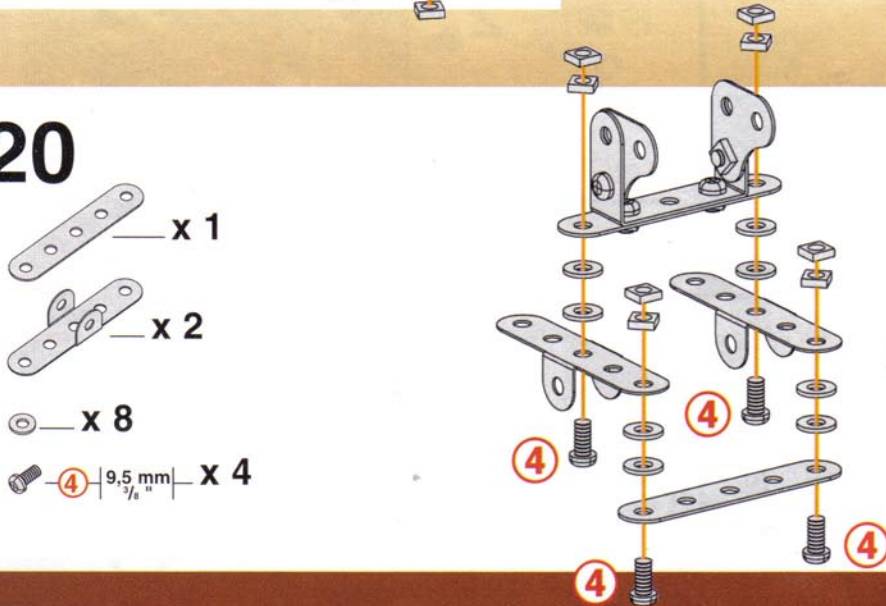
# 18



# 19



# 20



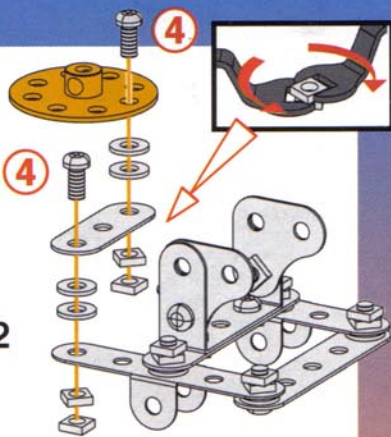
# 21

— x 1

— x 1

④ | 9,5 mm | x 2

— x 4



# 22

18 + 21 +

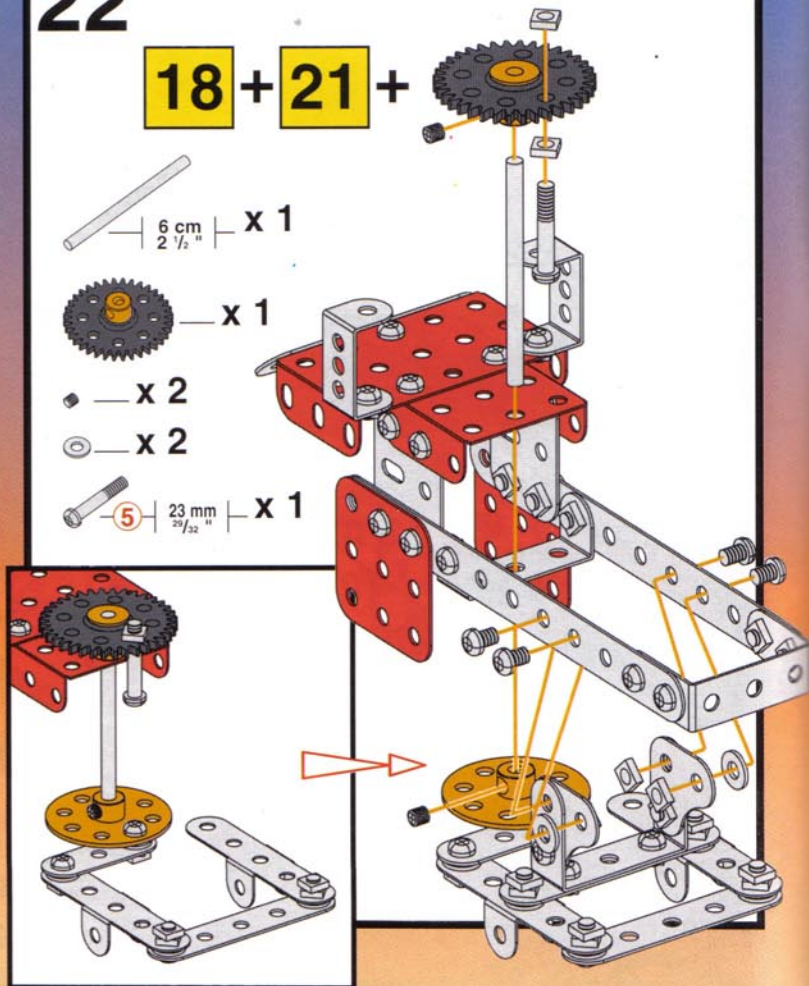
6 cm | 2 1/2" | x 1

— x 1

— x 2

— x 2

⑤ | 23 mm | x 1



# 23

— x 2

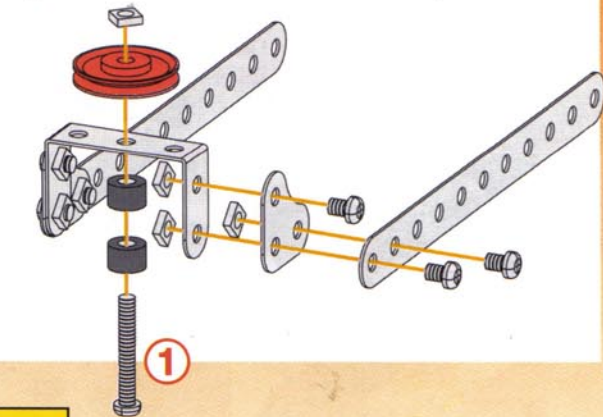
— x 2

— x 1

① | 28 mm | x 1

— x 2

— x 1



# 24

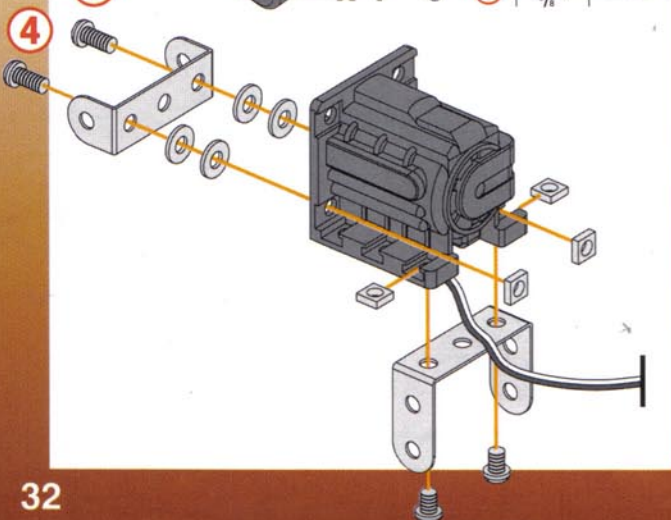
— x 1

— x 1

— x 4

④ | 9,5 mm | x 2

— x 1



# 25

22 + 23 + 24 +

— x 2

2

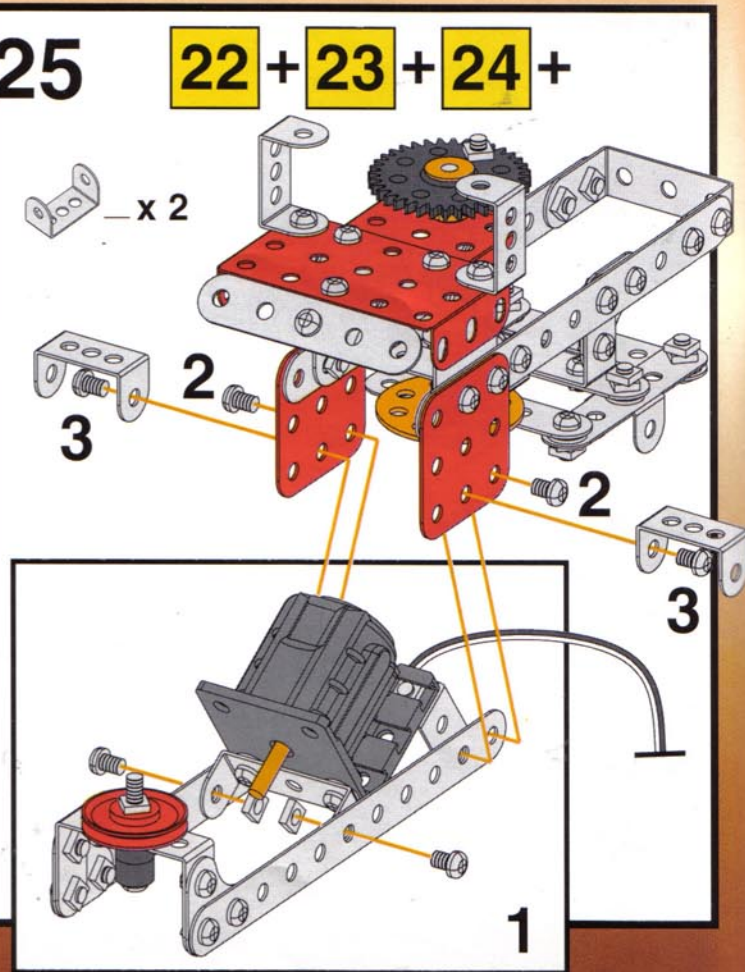
3

2

2

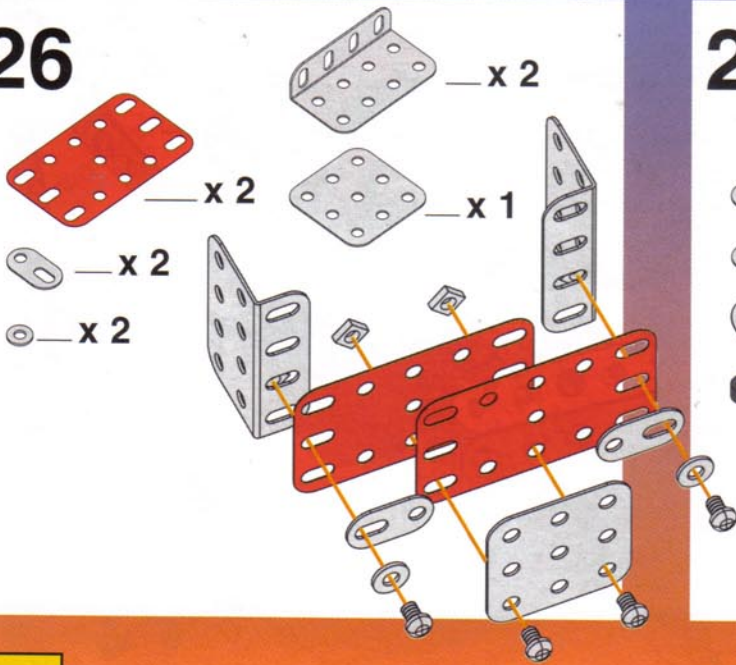
3

1

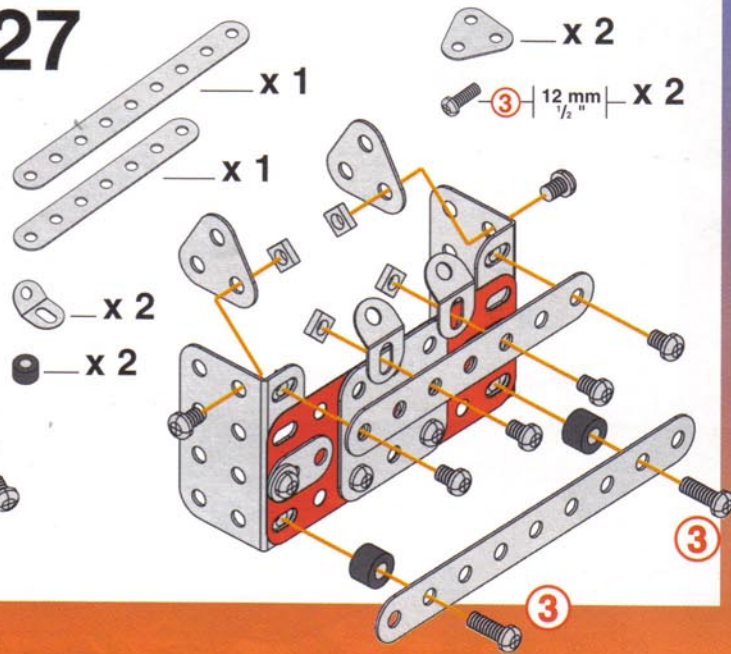




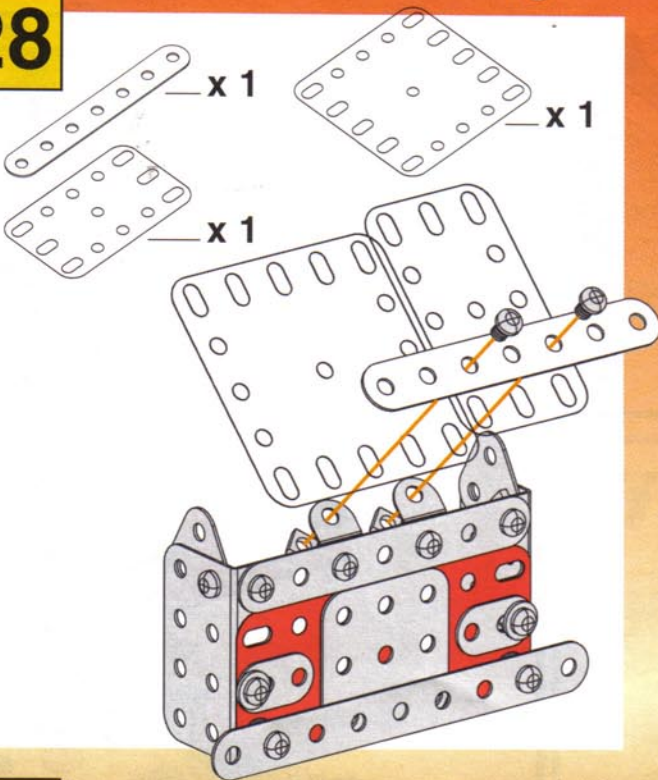
26



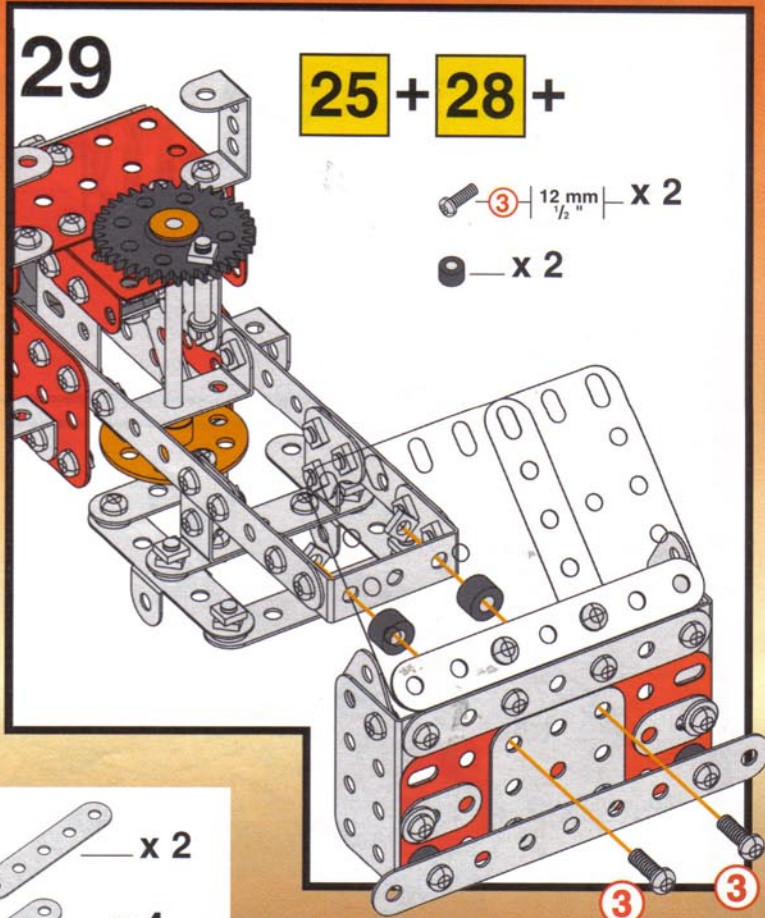
27



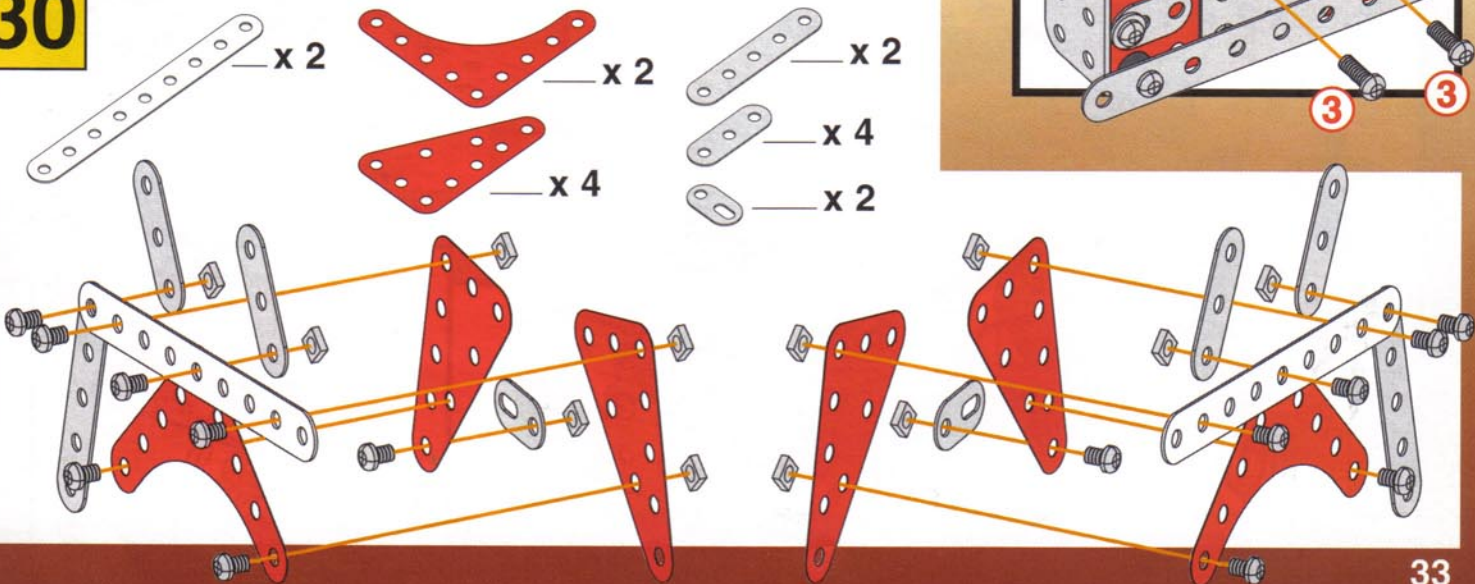
28



29







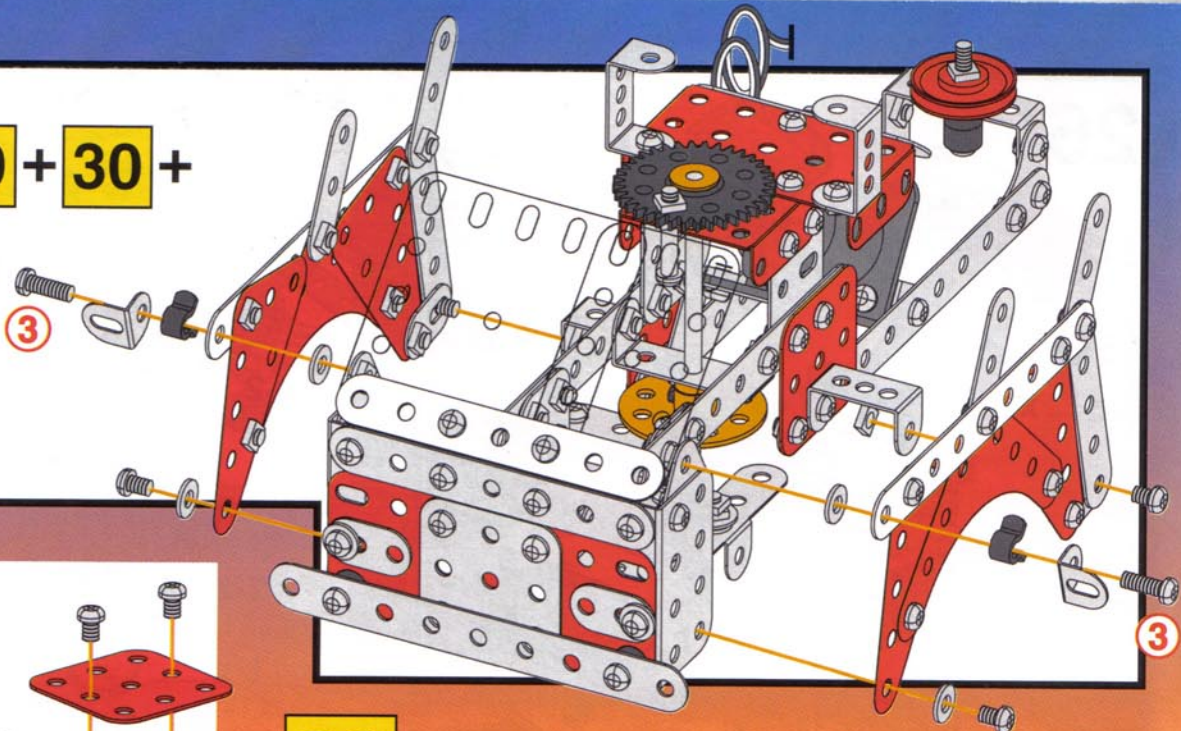
30








# 31

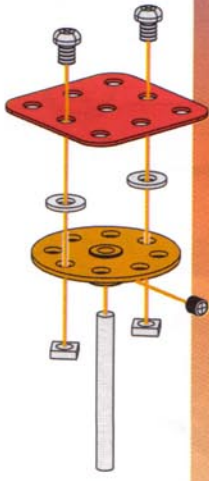
**29 + 30 +**

-  | 12 mm  $\frac{1}{2}$ " | x 2
-  — x 2
-  — x 2
-  — x 4


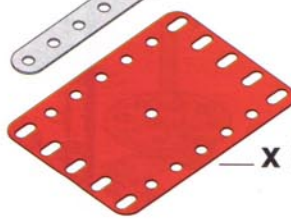








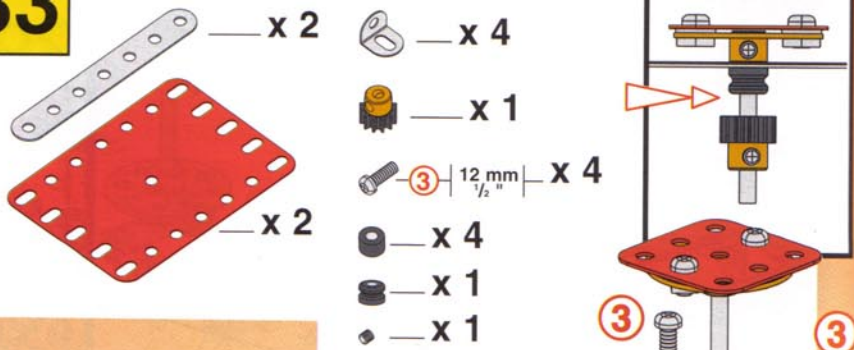
# 32

-  — x 1
-  — x 1
-  | 4 cm  $1\frac{1}{2}$ " | x 1
-  — x 2
-  — x 1






# 33

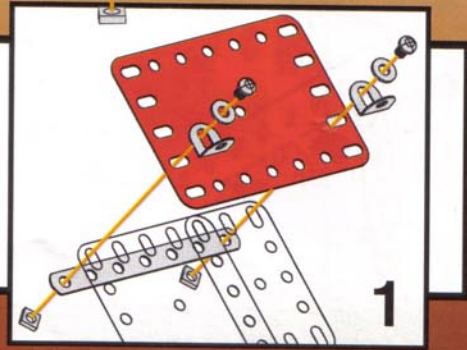
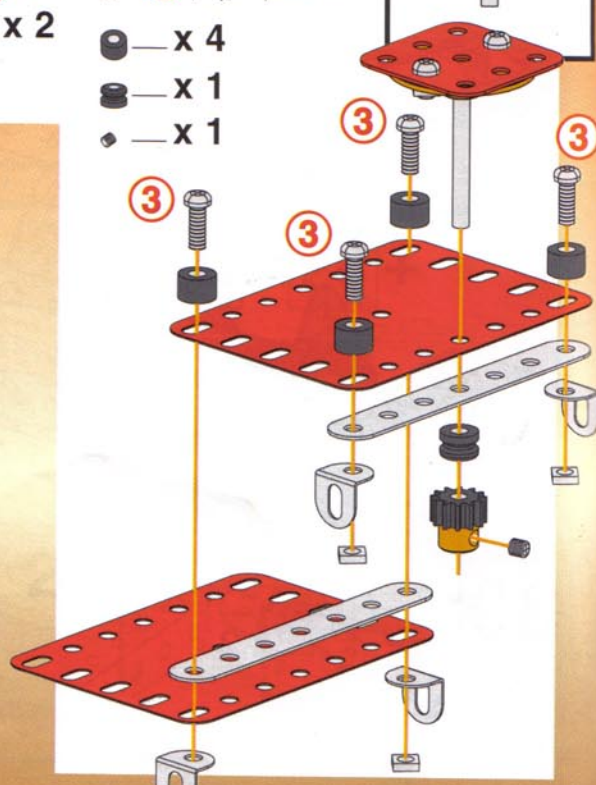
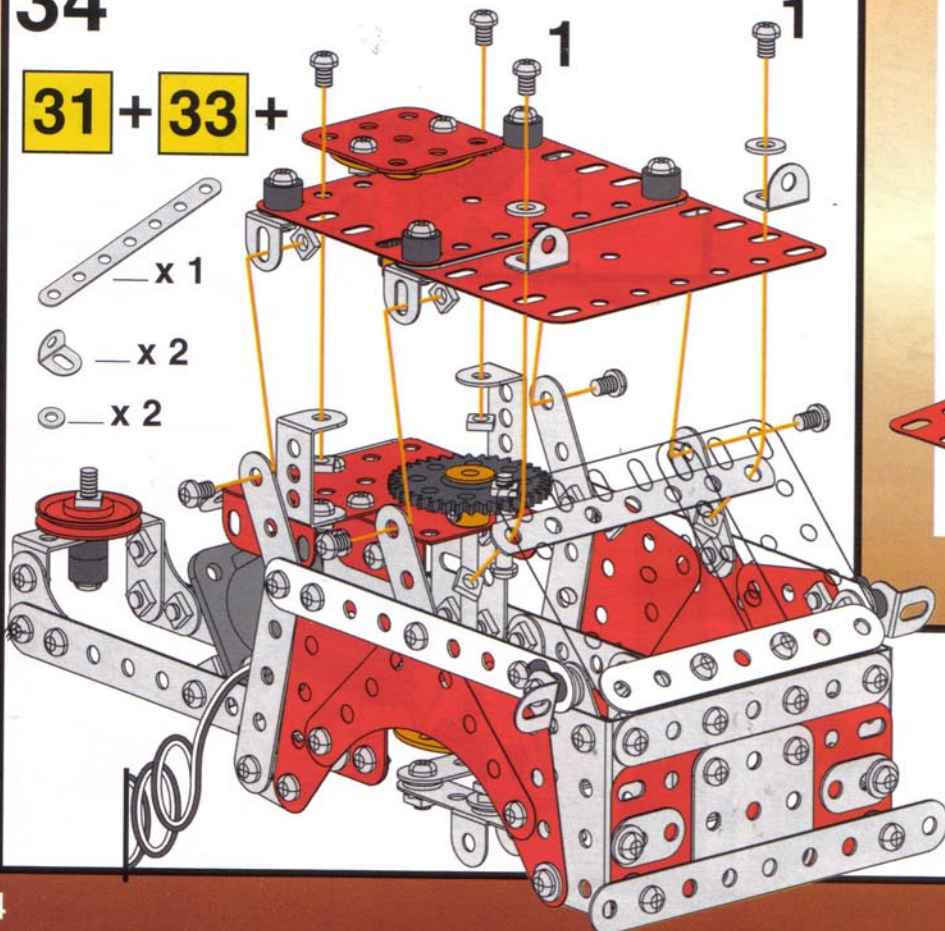
-  — x 2
-  — x 2
-  — x 4
-  — x 1
-  | 12 mm  $\frac{1}{2}$ " | x 4
-  — x 4
-  — x 1
-  — x 1



# 34

**31 + 33 +**

-  — x 1
-  — x 2
-  — x 2



# 35

— 11,5 cm  
4 1/2" — x 1

— 5 cm  
2" — x 2

— x 4

— x 1

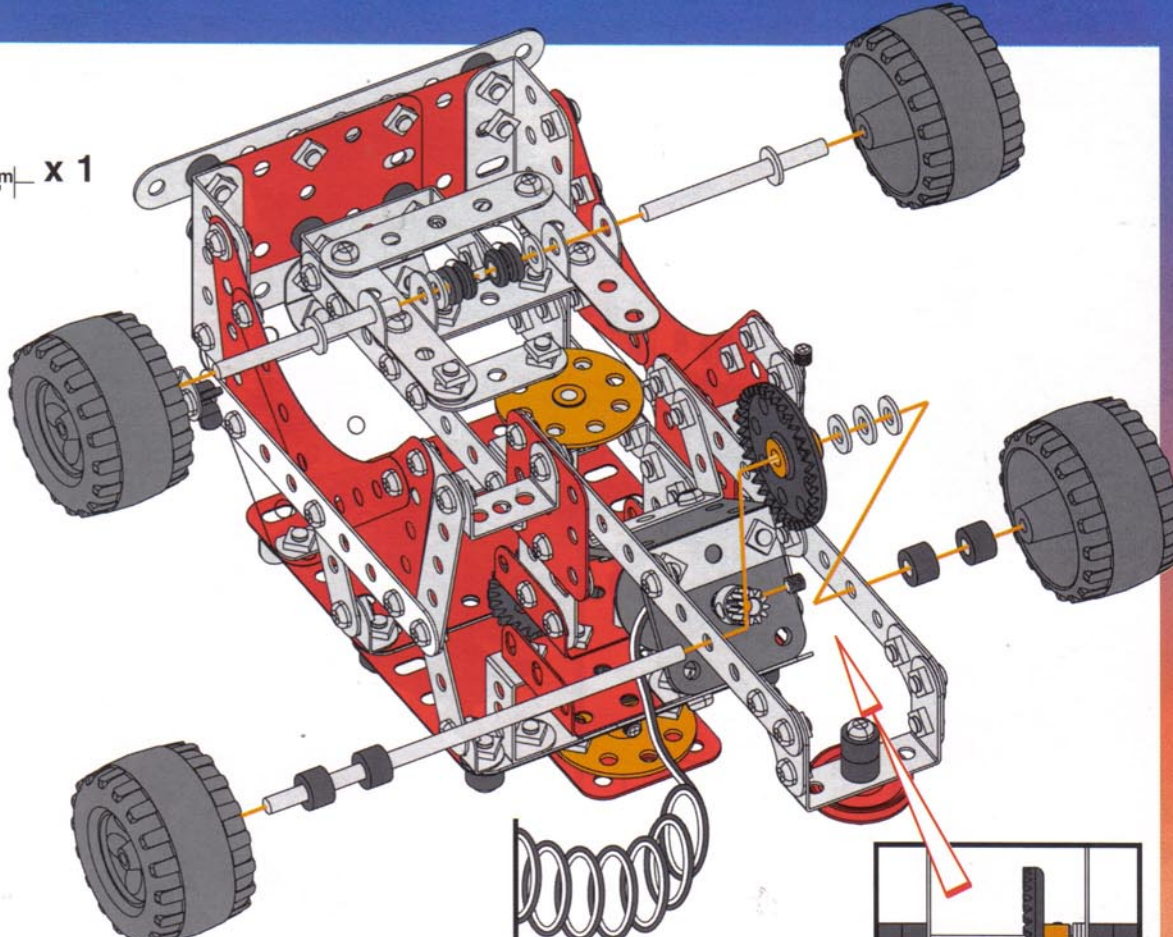
— x 1

— x 7

— x 4

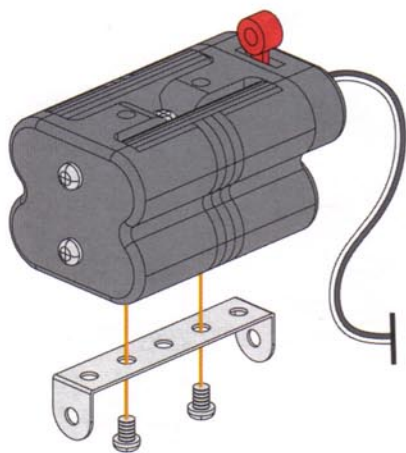
— x 2

— x 2



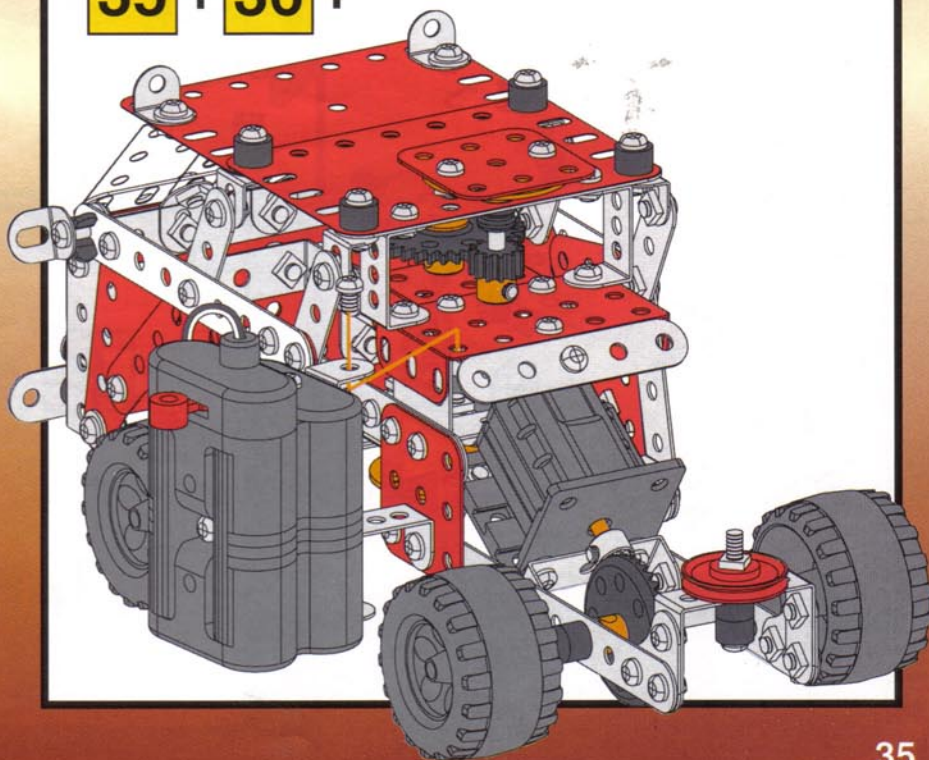
# 36

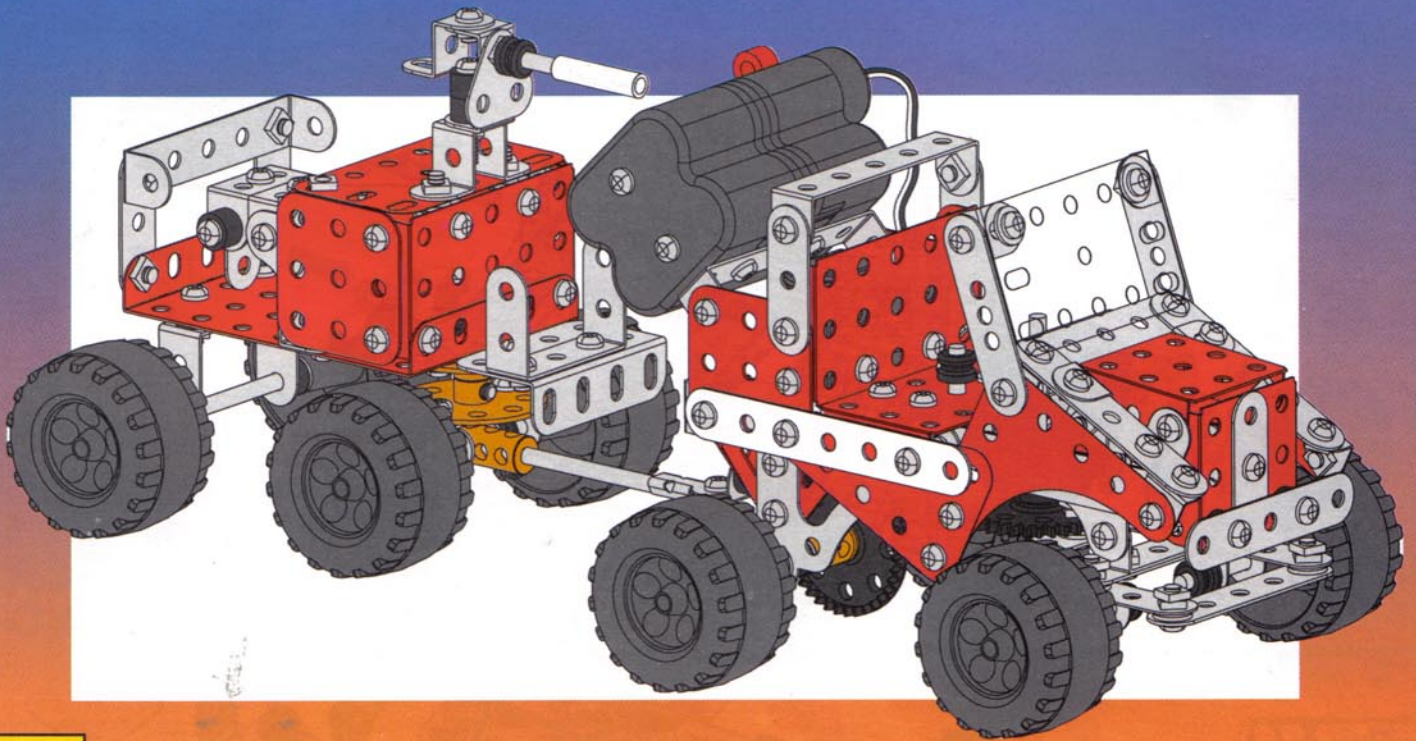
— x 1



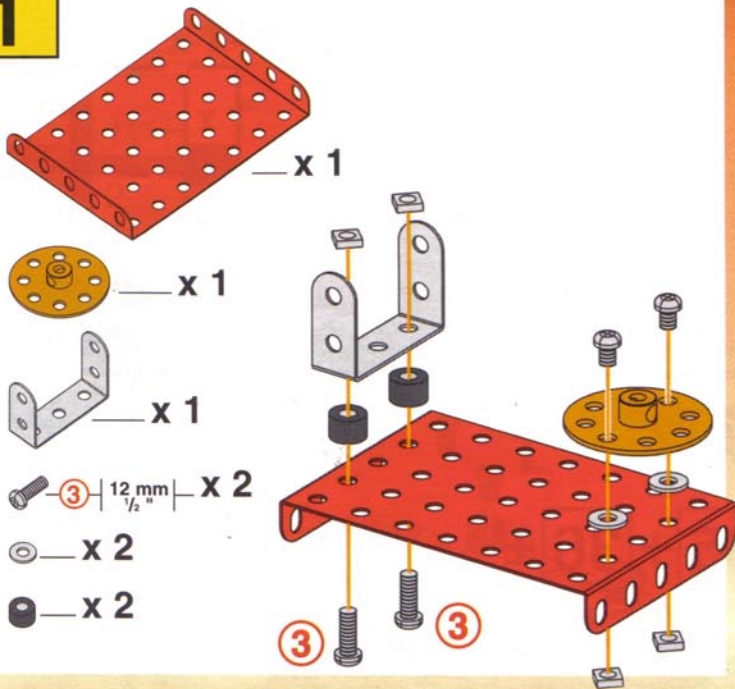
# 37

35 + 36 +

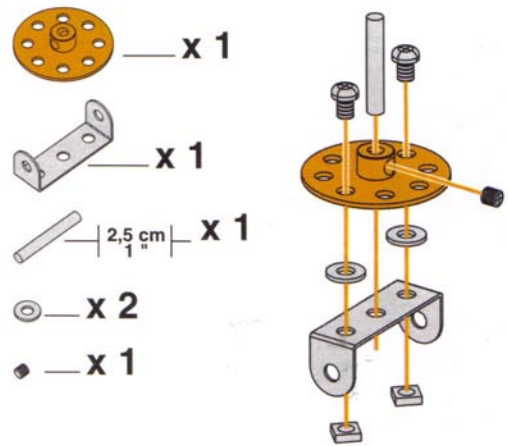




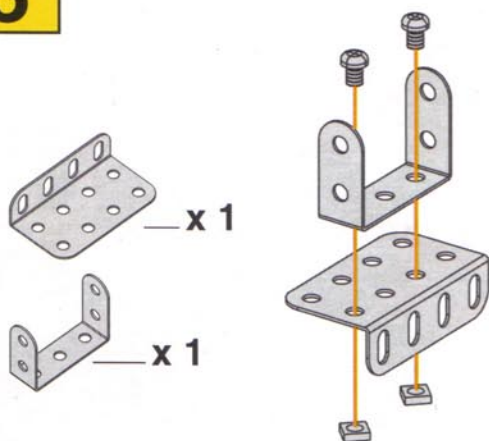
**1**



**2**



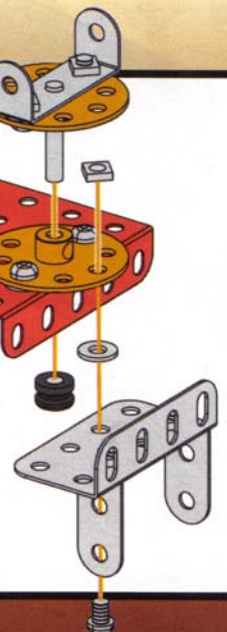
**3**



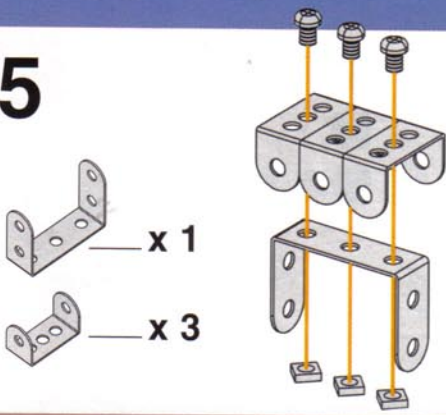
**4**

- x 1
- x 1

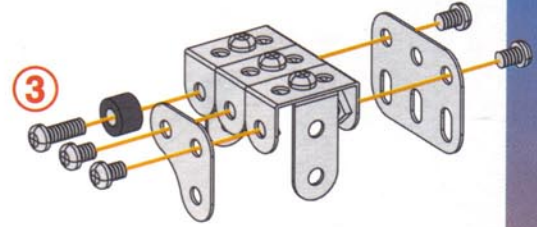
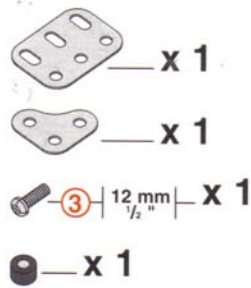
**1** + **2** + **3** +



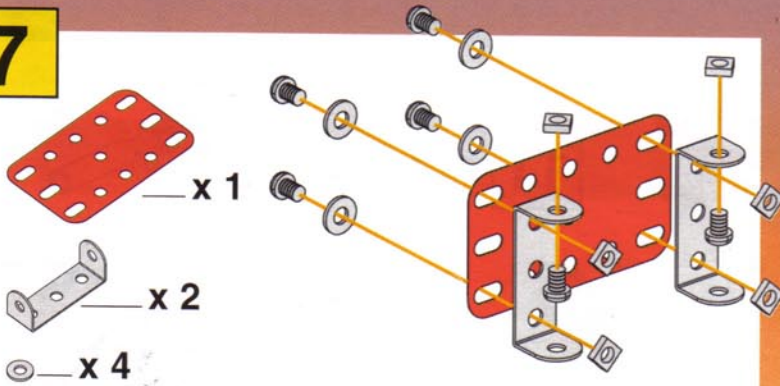
5



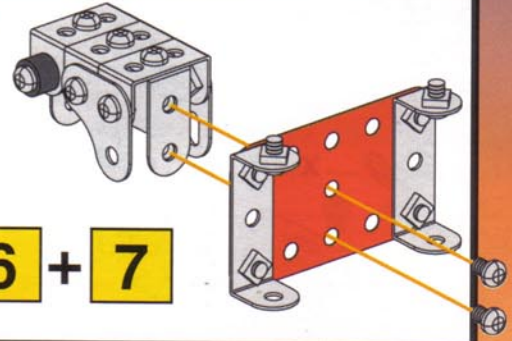
6



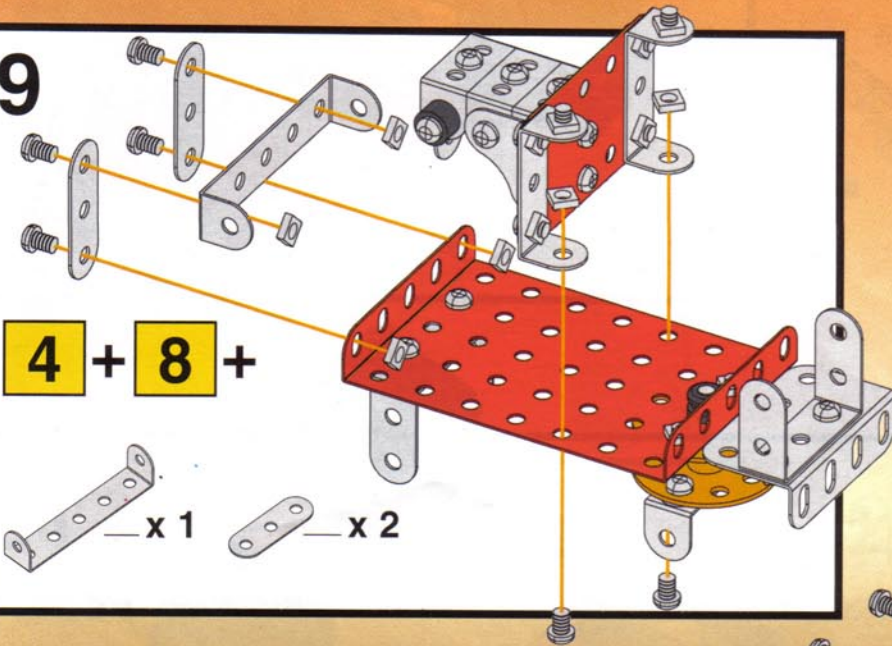
7



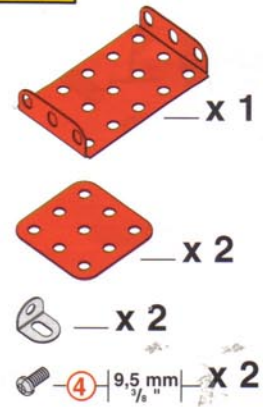
8



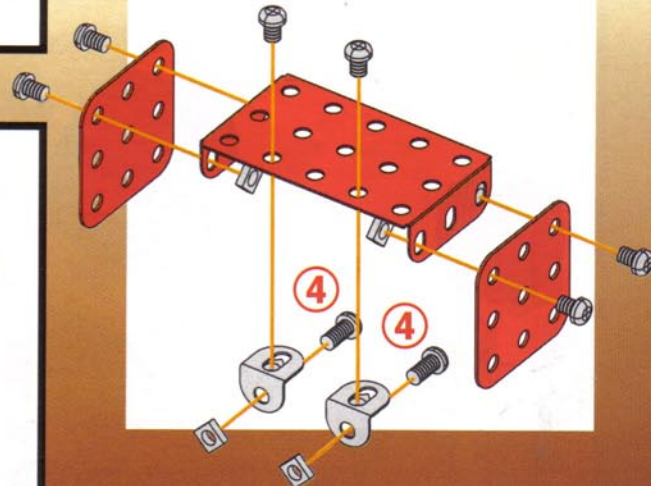
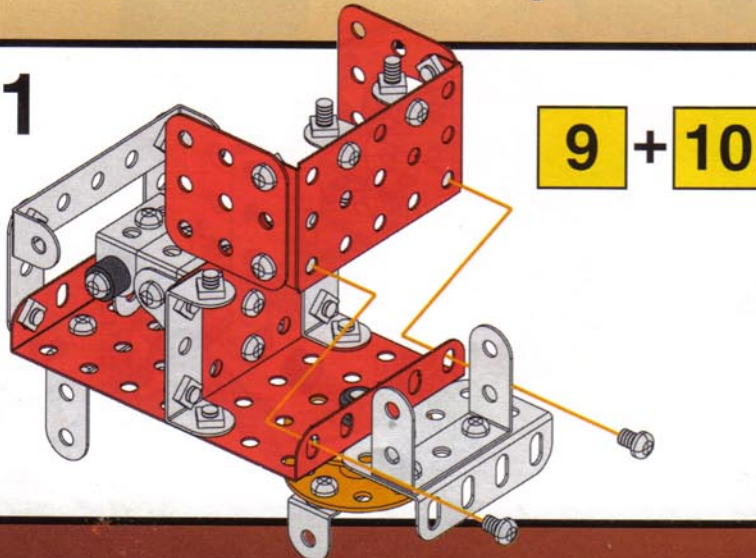
9



10



11



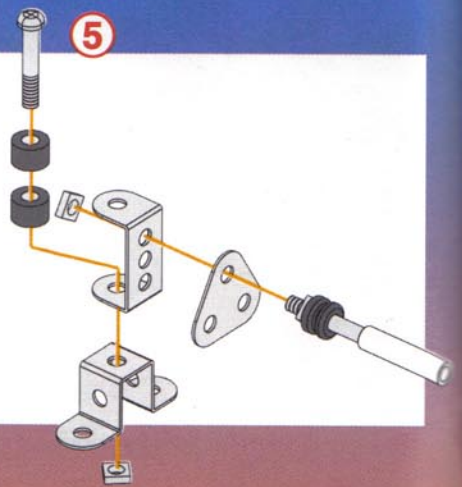
# 12

- x 1
- x 1
- x 1



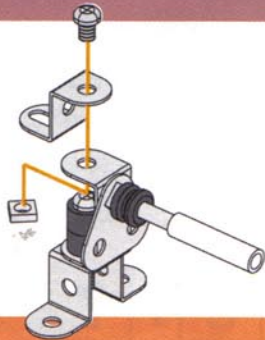
# 13

- x 1
- x 1
- x 1
- x 2
- ⑤ — 23 mm  $\frac{29}{32}$ " — x 1



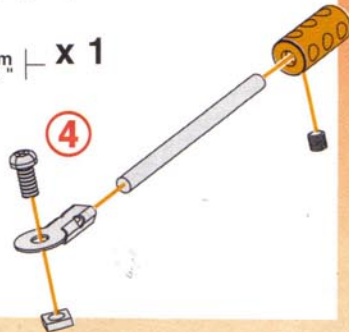
# 14

- x 1



# 16

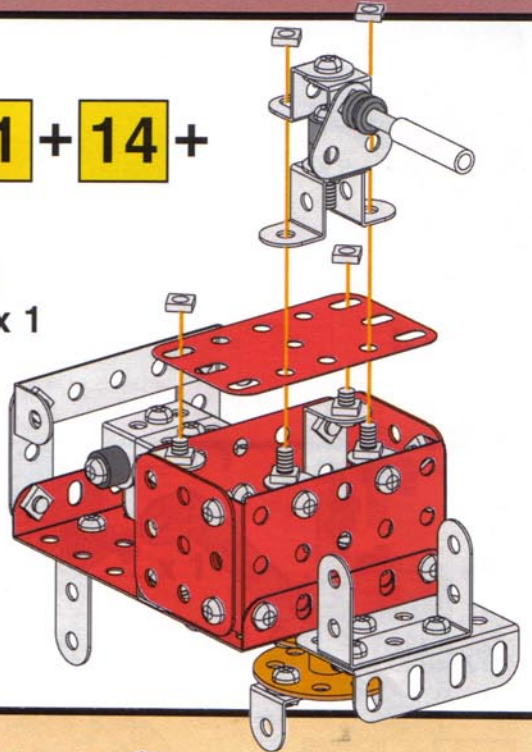
- ④ — 9,5 mm  $\frac{3}{8}$ " — x 1
- 6 cm  $2\frac{1}{2}$ " — x 1
- x 1
- x 1
- x 1



# 15

## 11 + 14 +

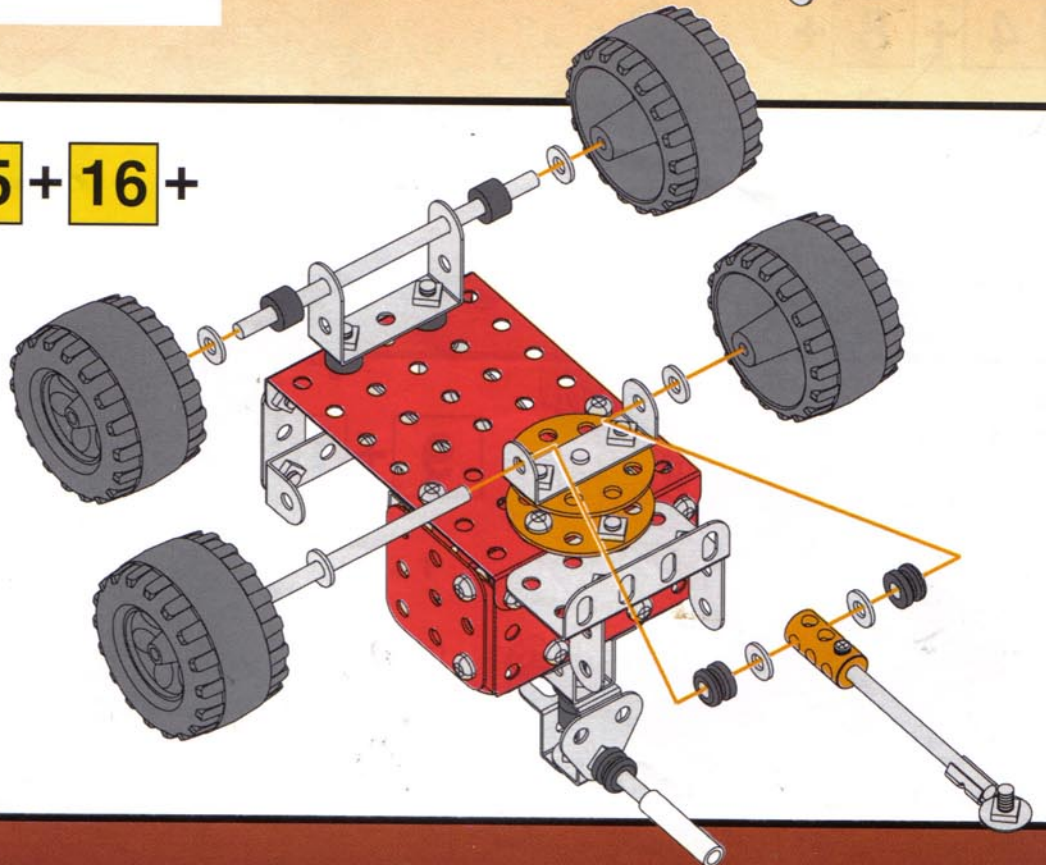
- x 1



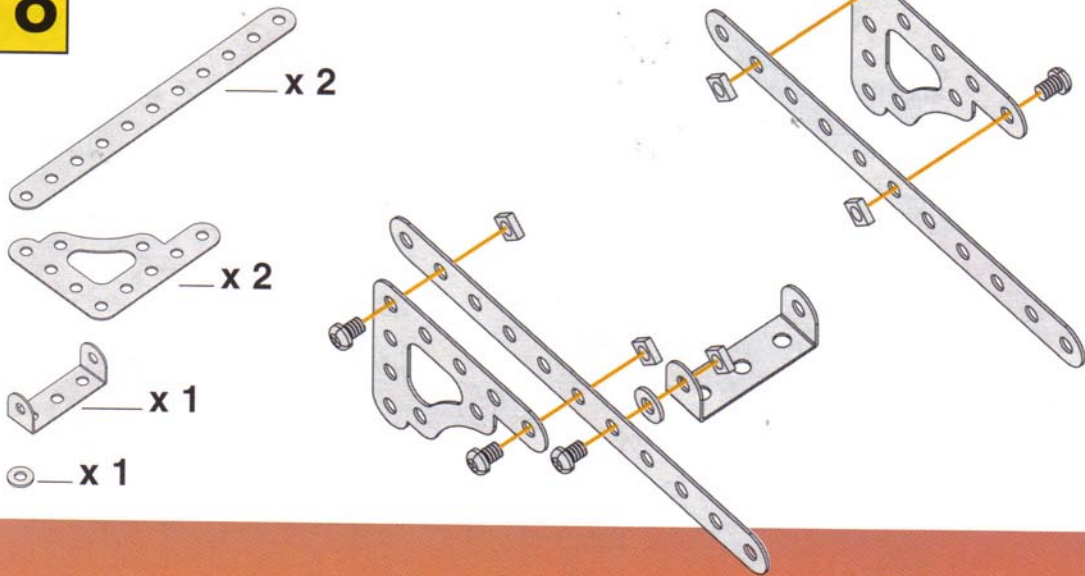
# 17

## 15 + 16 +

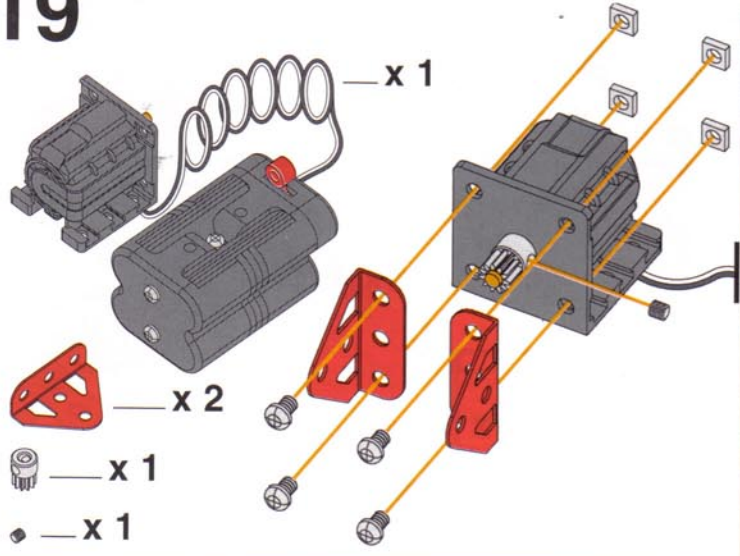
- 9 cm  $3\frac{1}{2}$ " — x 2
- x 4
- x 6
- x 2
- x 2



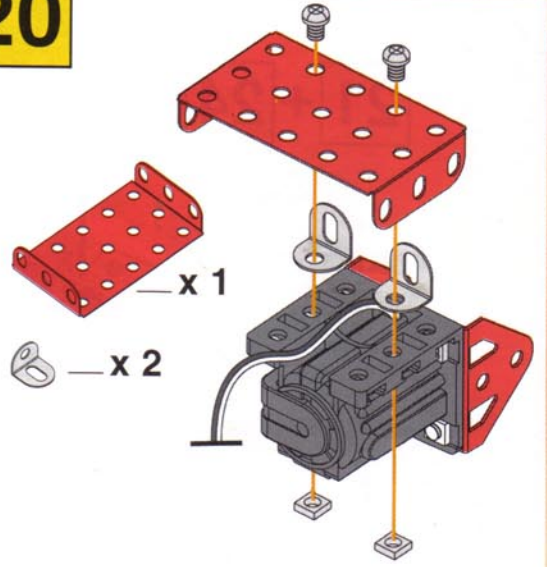
# 18



# 19



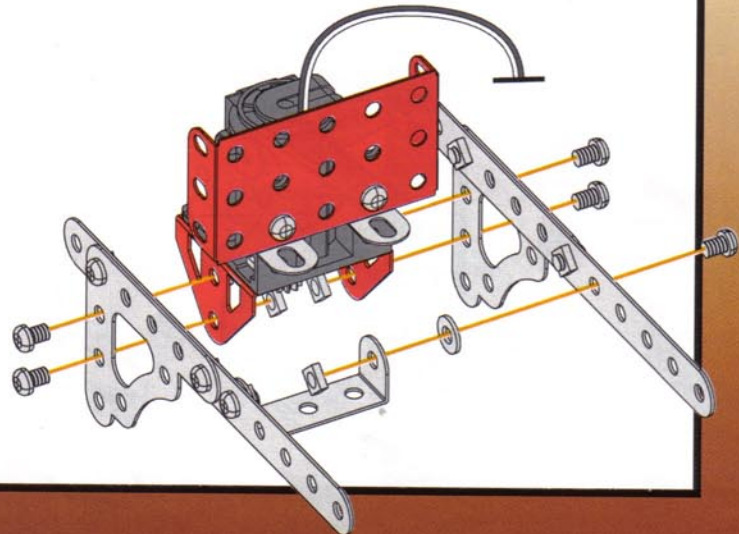
# 20



# 21

**18 + 20 +**

○ — x 1



# 22

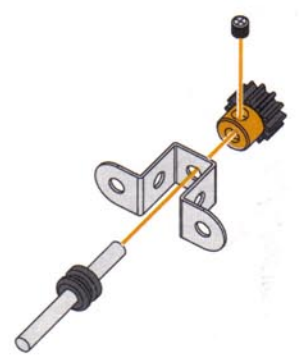
— 4 cm — 1 1/2" — x 1

— x 1

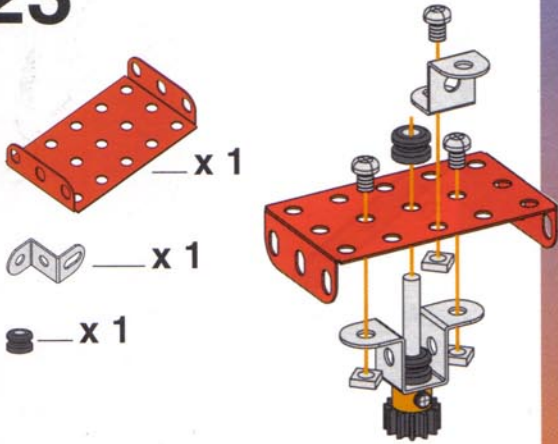
— x 1

— x 1

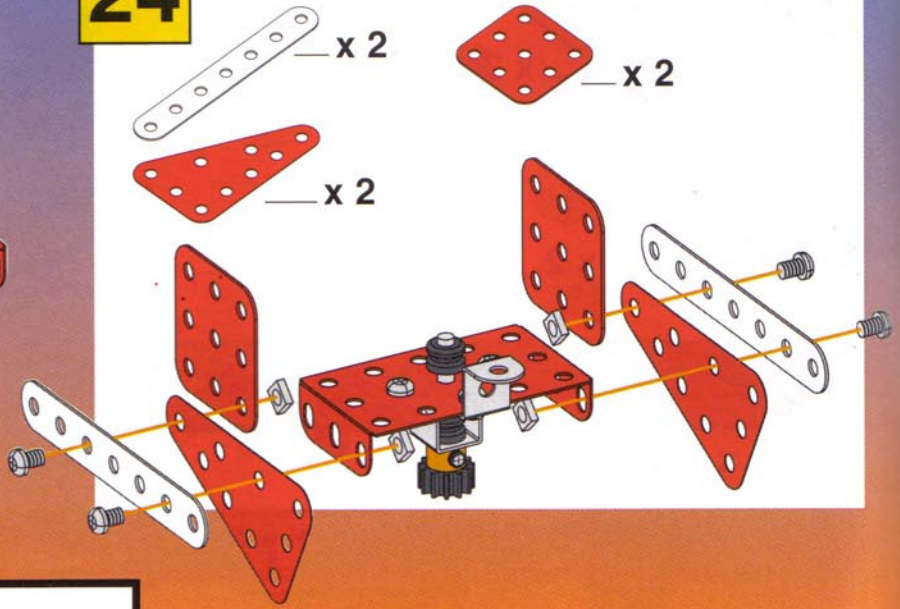
— x 1



# 23

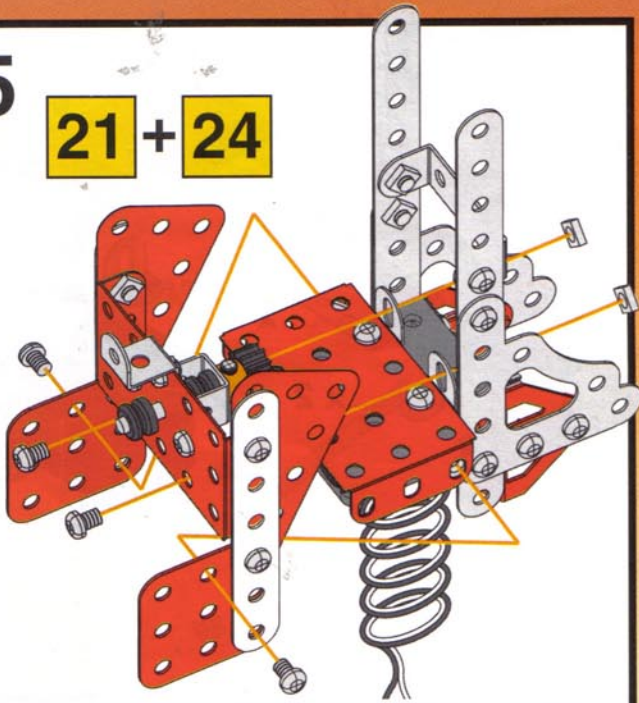


# 24

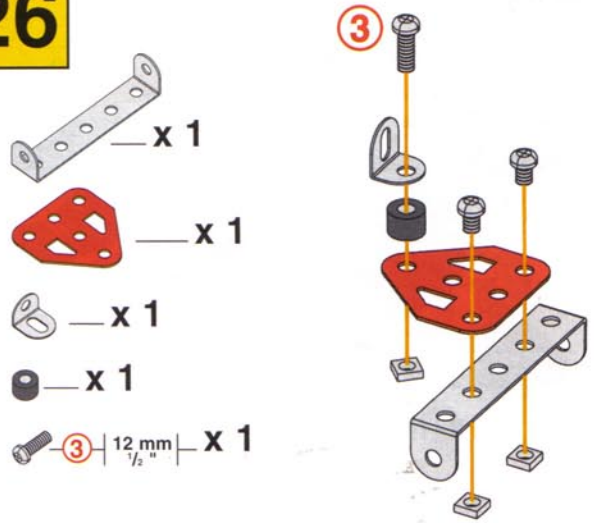


# 25

## 21 + 24

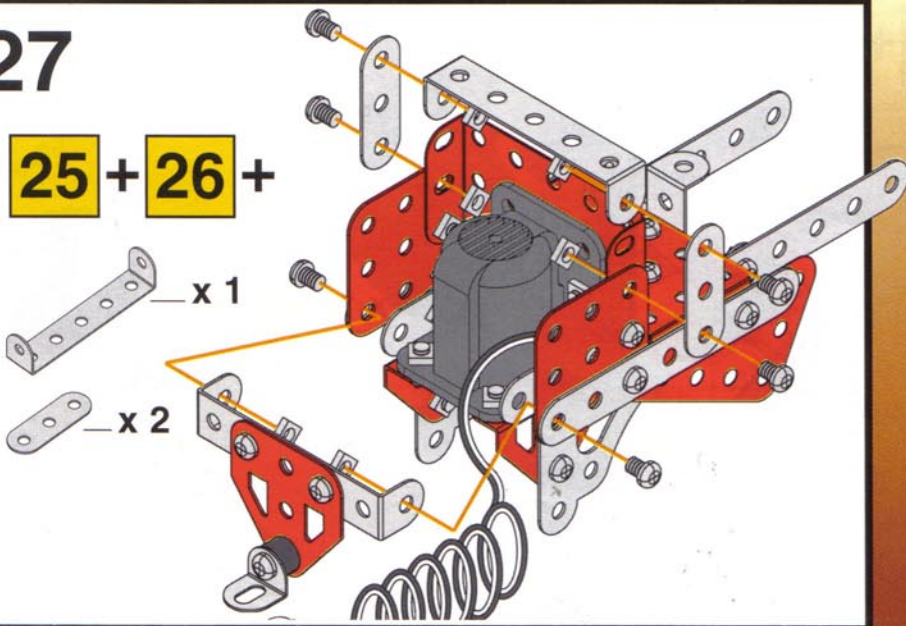


# 26

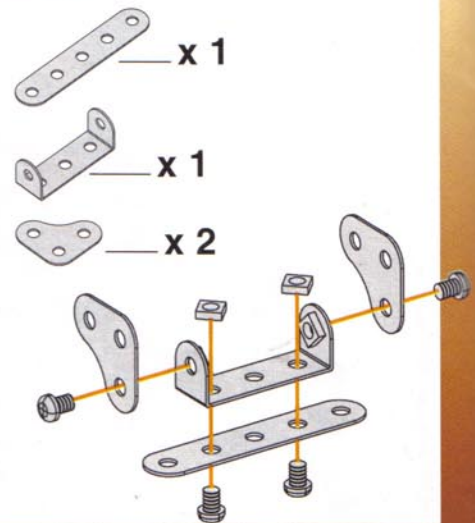


# 27

## 25 + 26 +



# 28





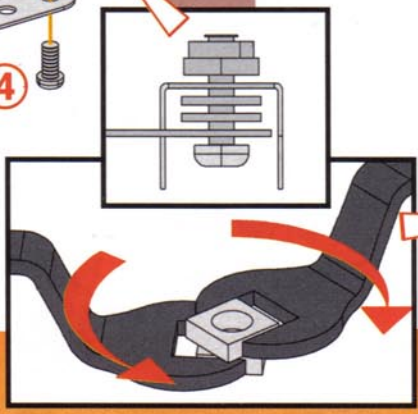
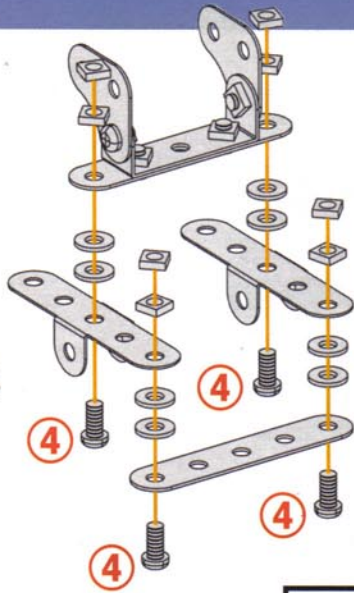
# 29

— x 2

— x 1

④ — 9,5 mm — x 4

— x 8



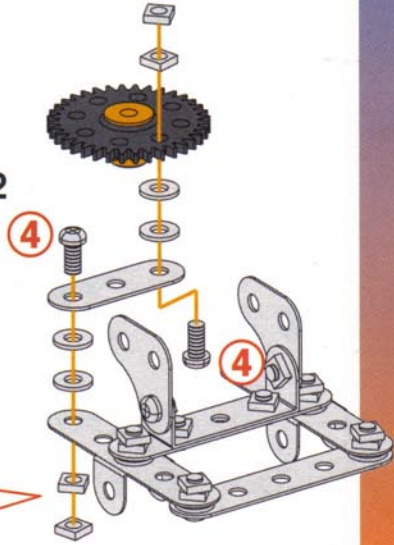
# 30

— x 1

— x 1

④ — 9,5 mm — x 2

— x 4



# 31

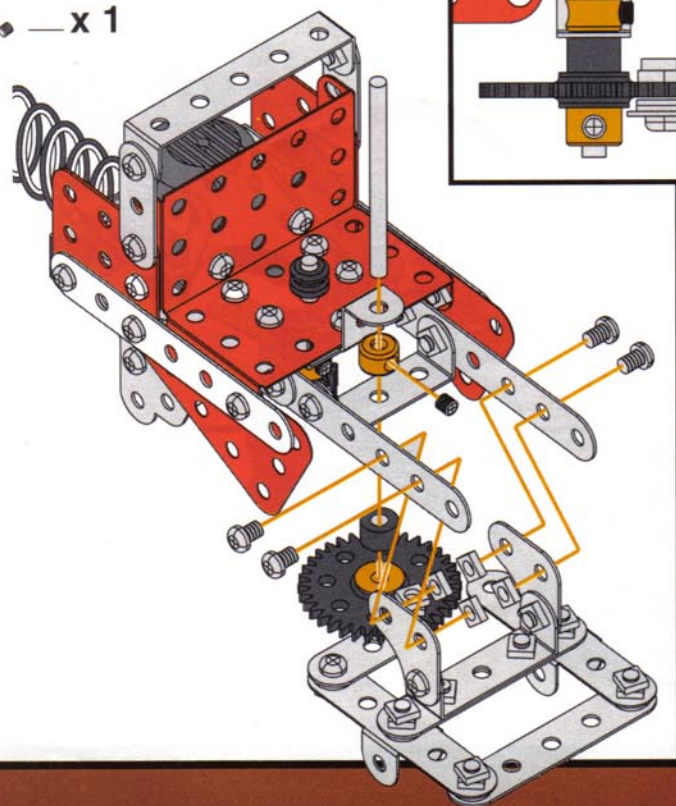
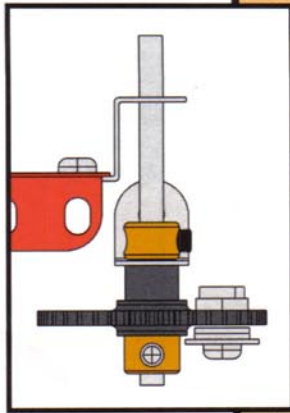
**27** + **30** +

— 6 cm — x 1  
2 1/2"

— x 1

— x 1

— x 1

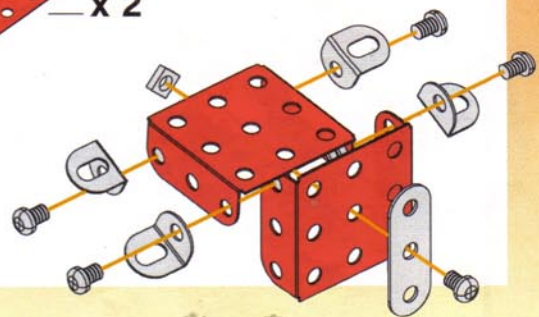


# 32

— x 1

— x 4

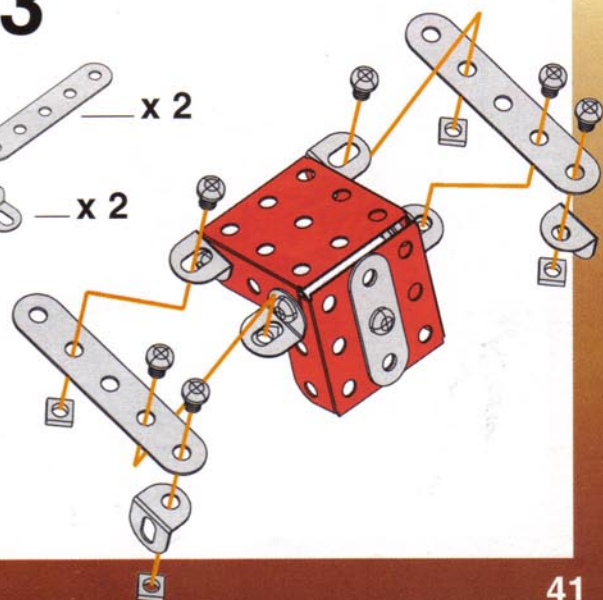
— x 2



# 33

— x 2

— x 2



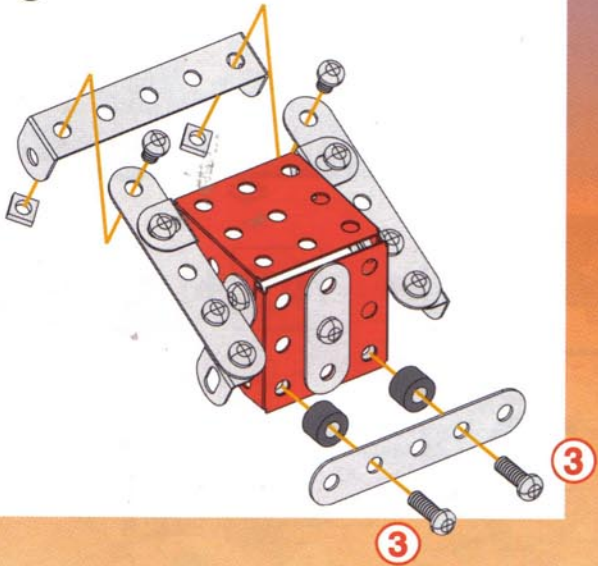
# 34

— x 1

— x 1

③ | 12 mm | x 2

● — x 2



# 35

— x 2

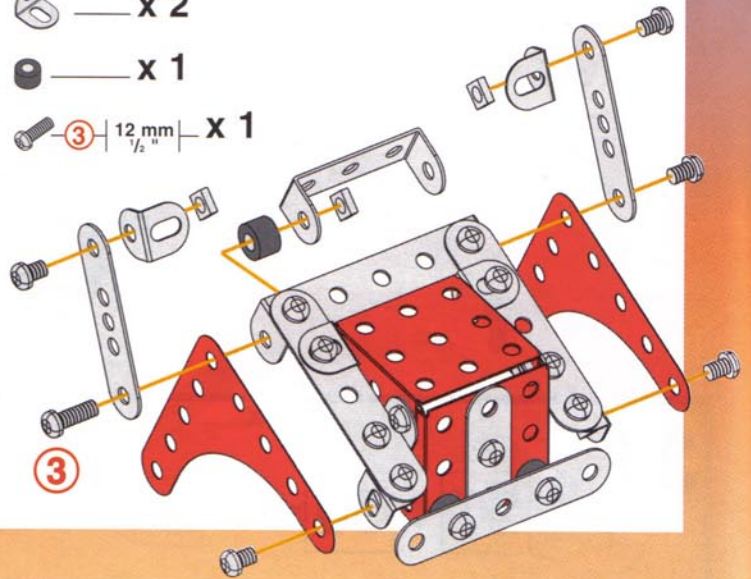
— x 2

— x 1

— x 2

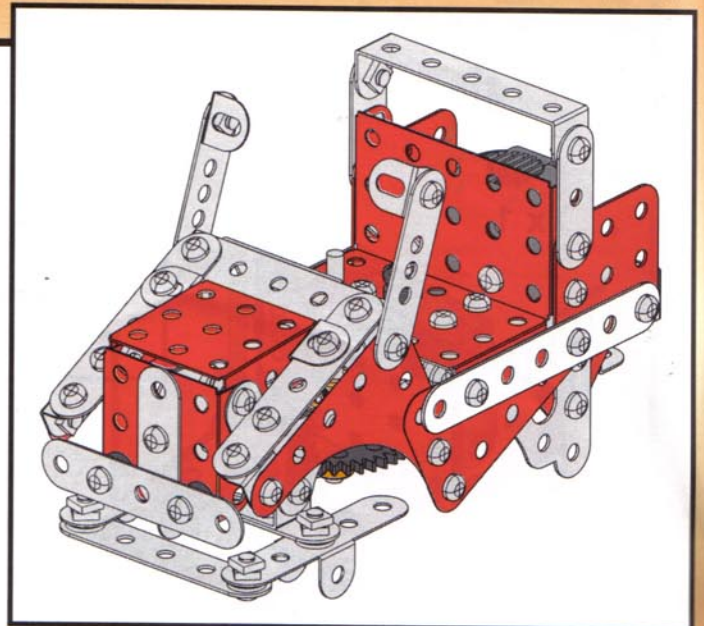
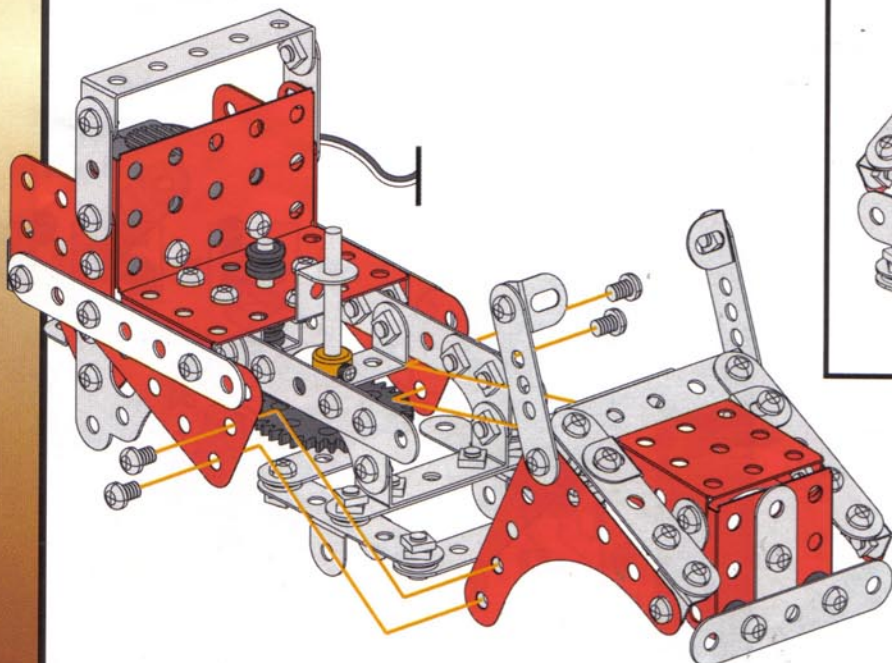
● — x 1

③ | 12 mm | x 1











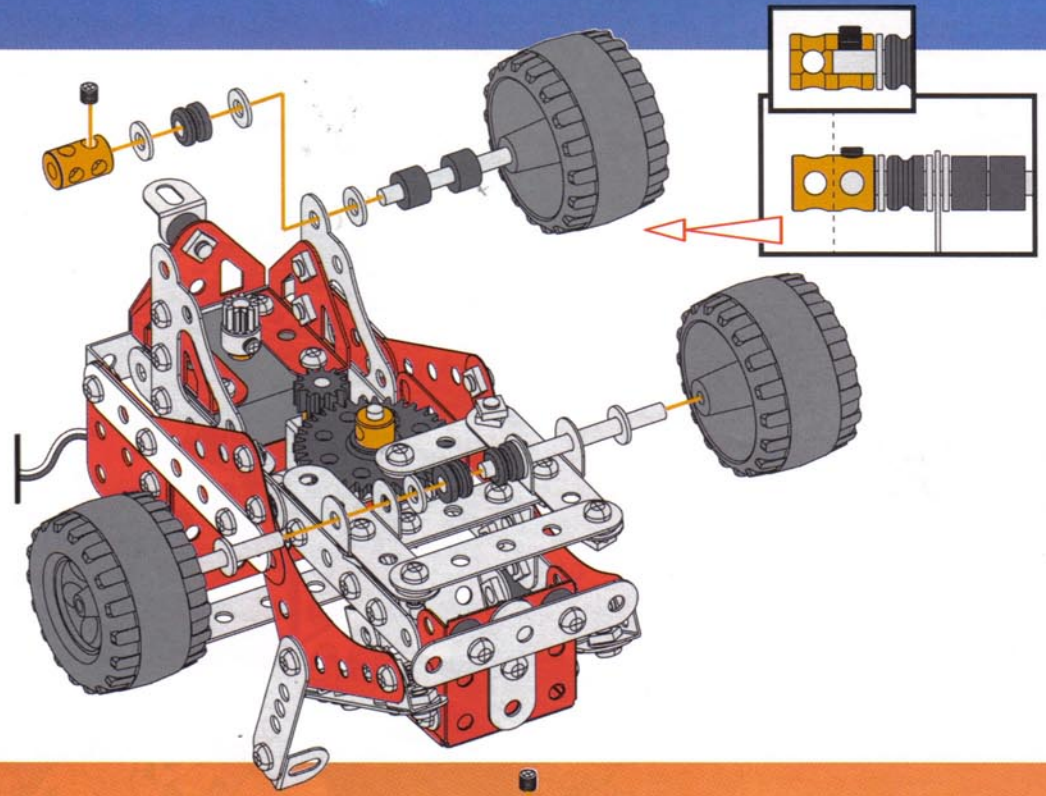
# 36

**31** + **35** +

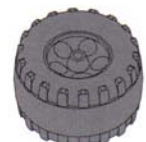







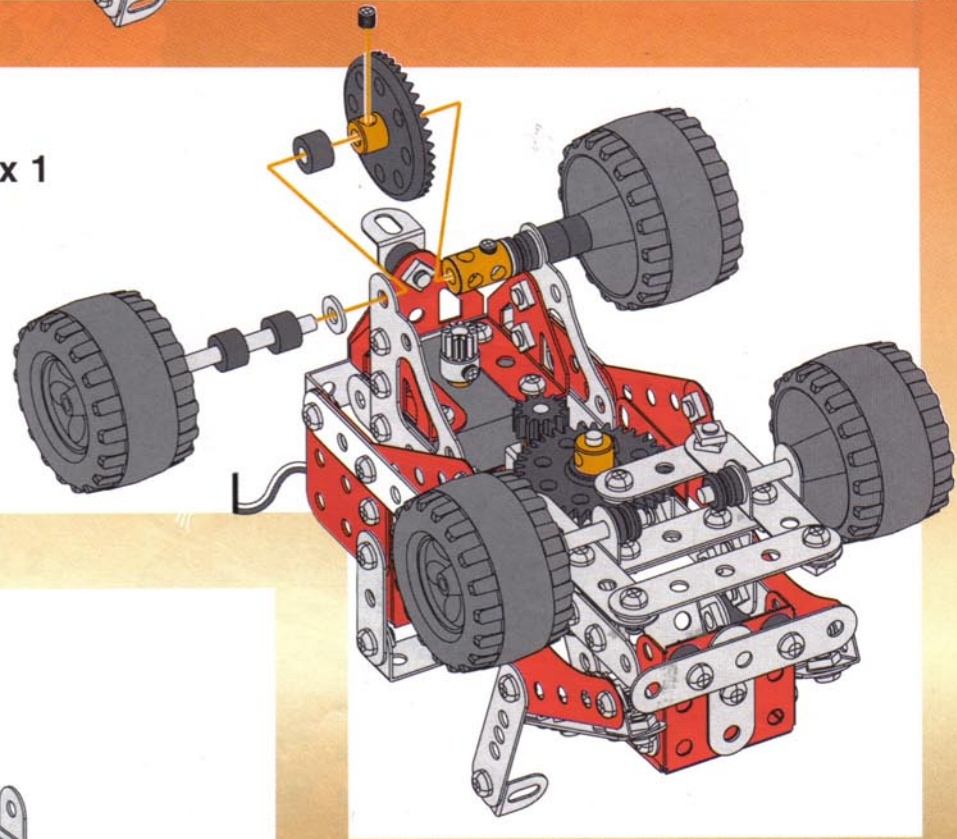
# 37

-  — x 3
-  —  $6\text{ cm}$   $2\frac{1}{2}''$  — x 1
-  —  $5\text{ cm}$   $2''$  — x 2
-  — x 1
-  — x 7
-  — x 2
-  — x 3
-  — x 1

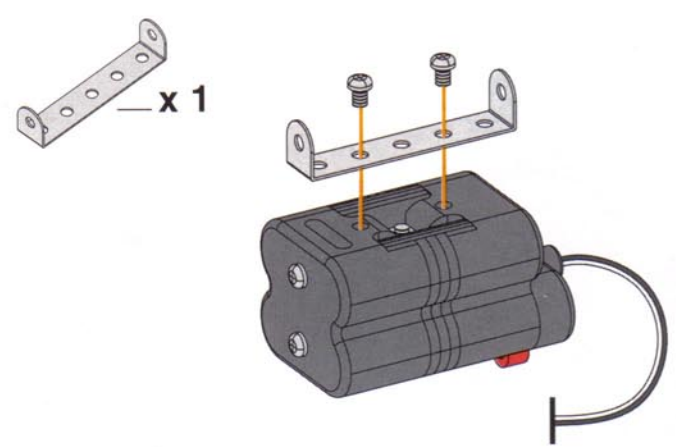


# 38

-  — x 1
-  —  $6\text{ cm}$   $2\frac{1}{2}''$  — x 1
-  — x 1
-  — x 1
-  — x 3
-  — x 1

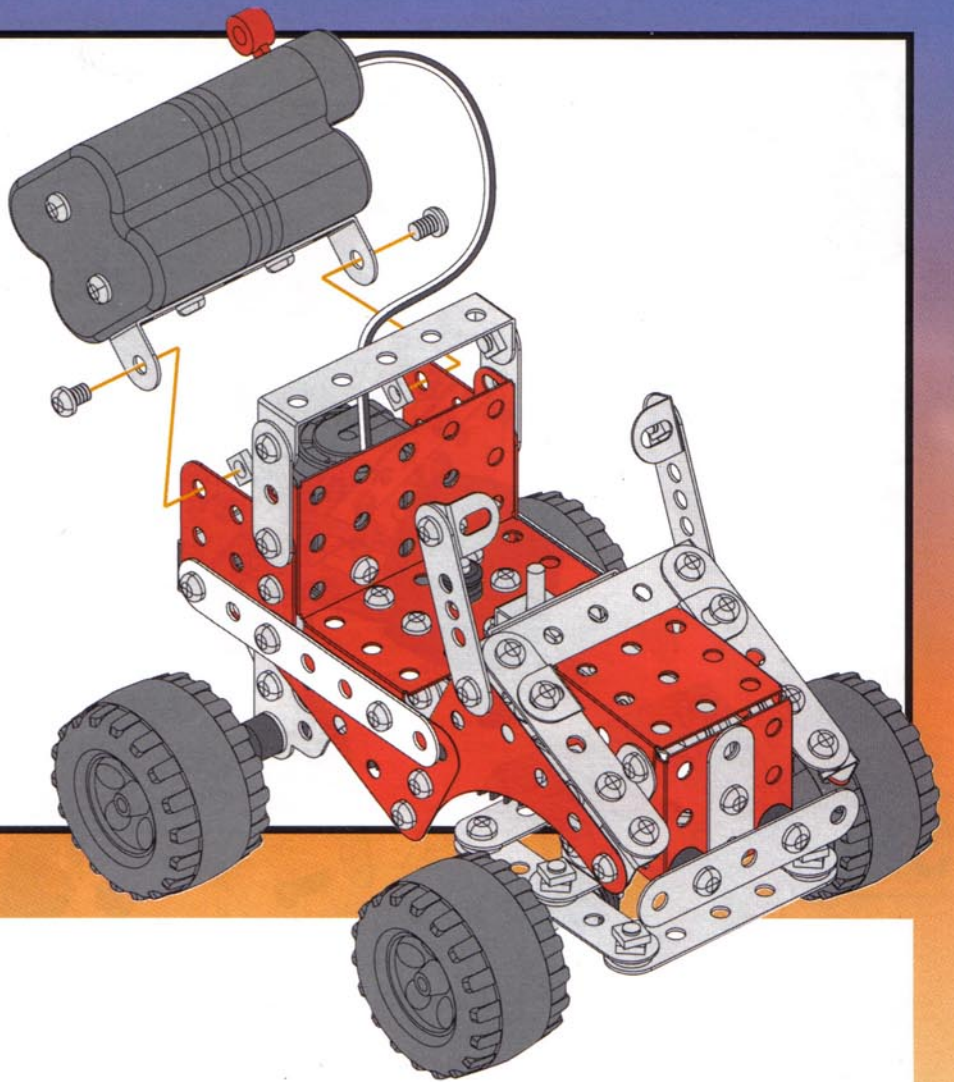


# 39

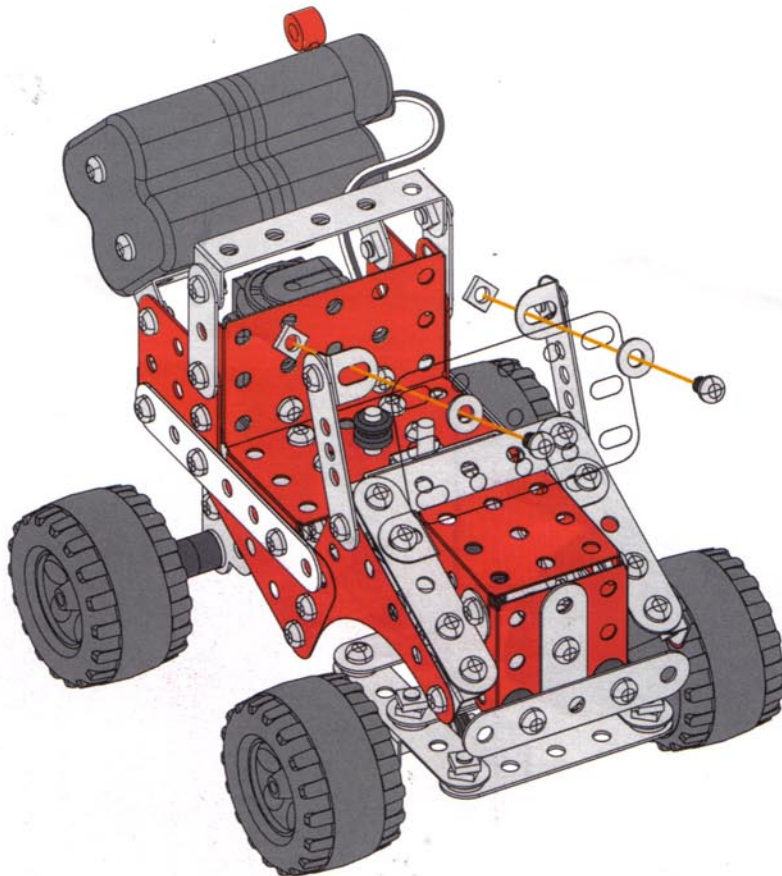
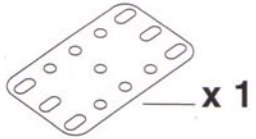


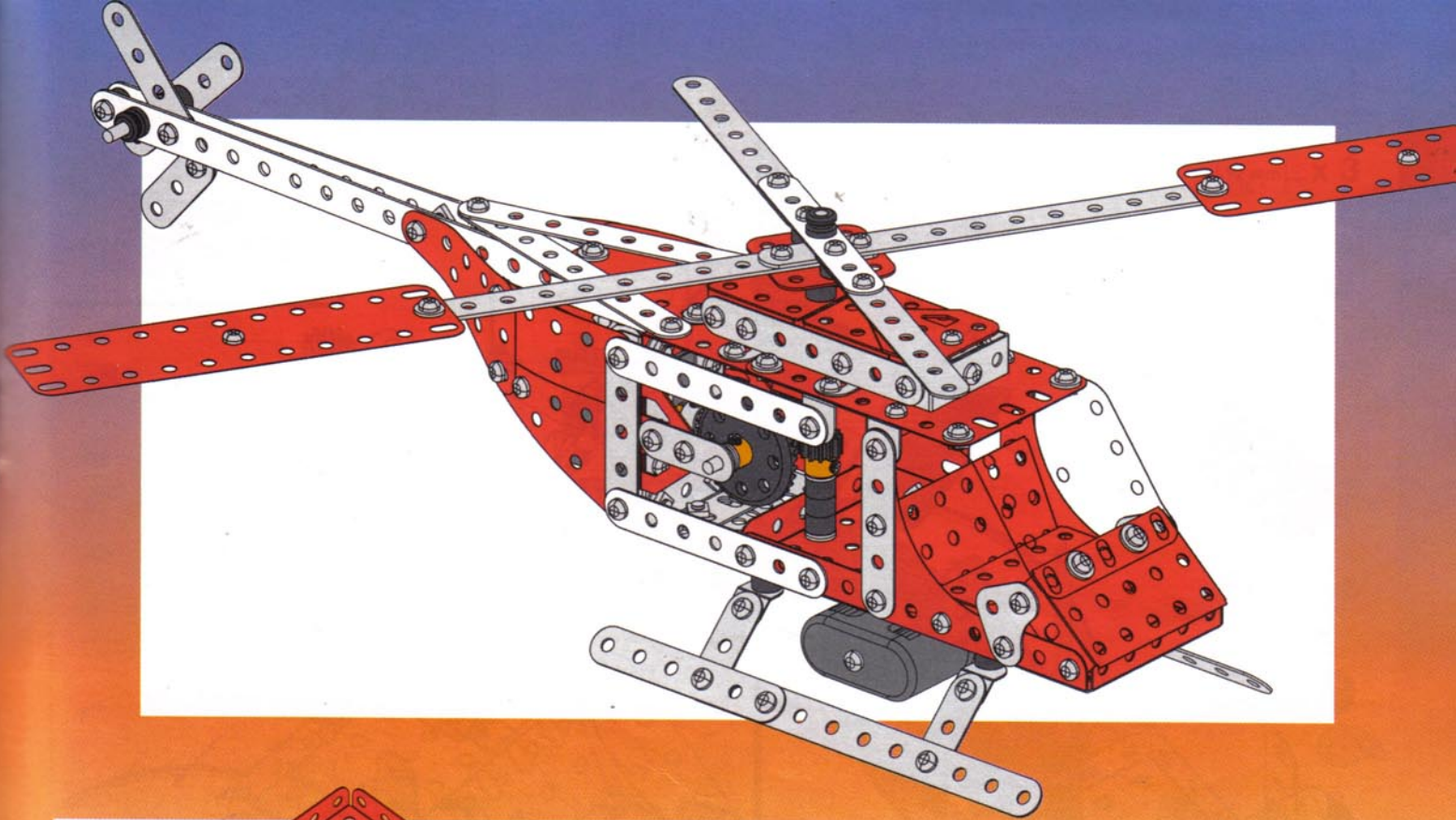
40

38 + 39 +

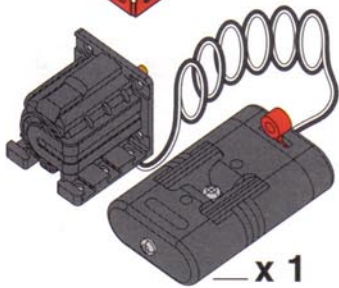
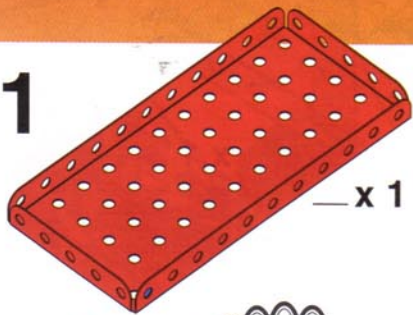





41

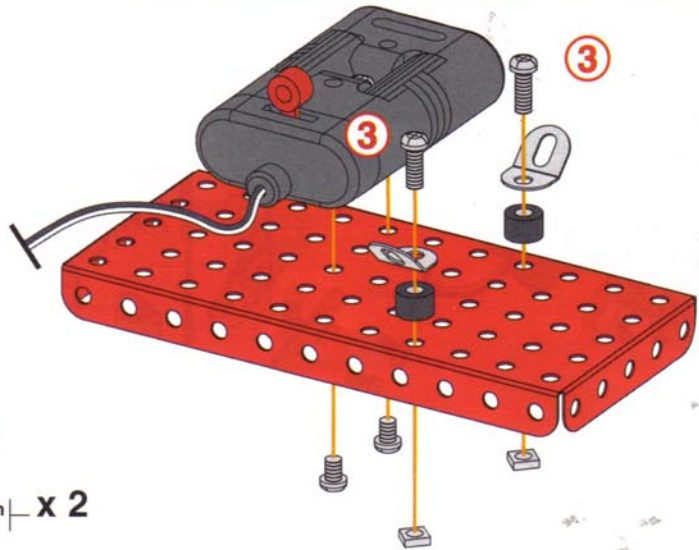




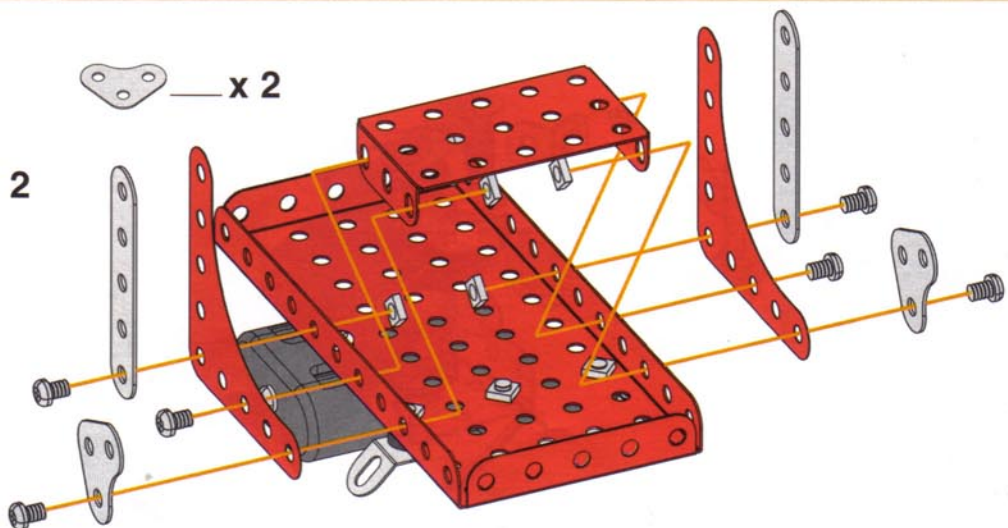
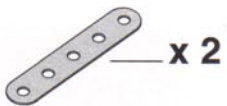
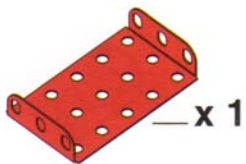
**1**



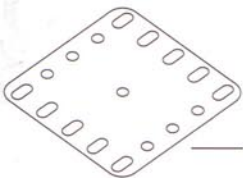
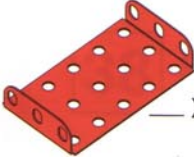
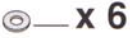
-  x 2
-  x 2
-  ③ | 12 mm | 1/2" x 2

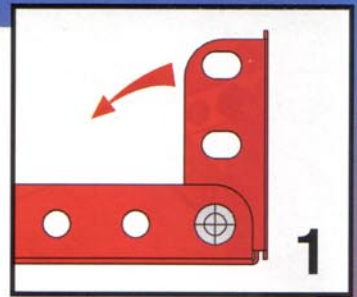
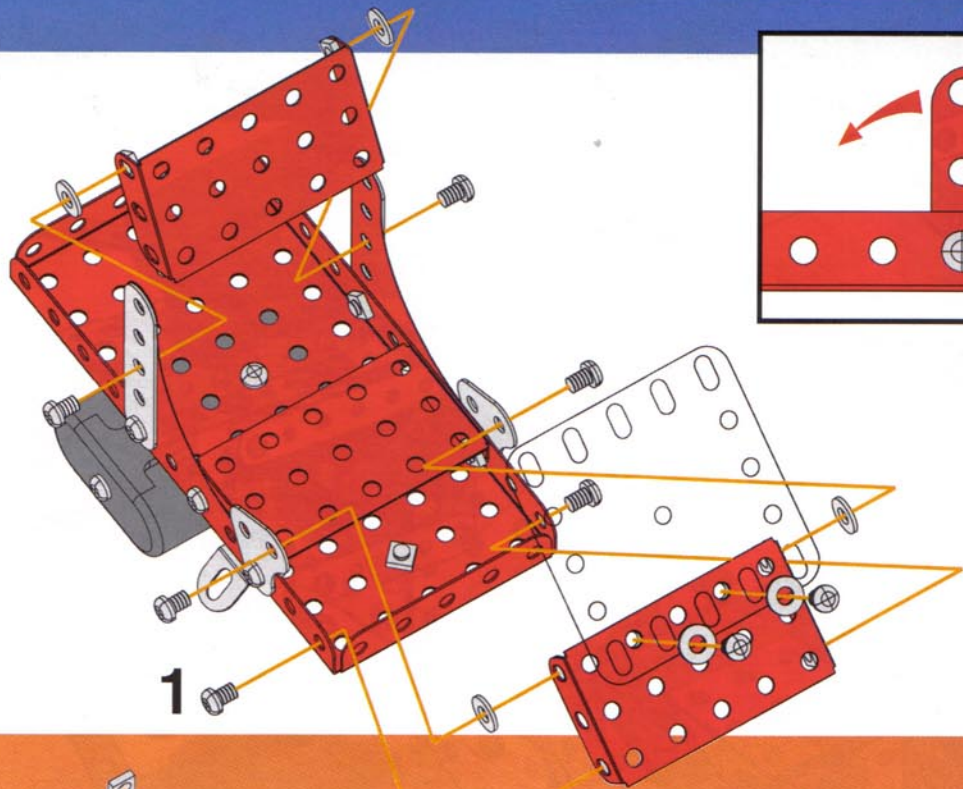


**2**


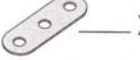



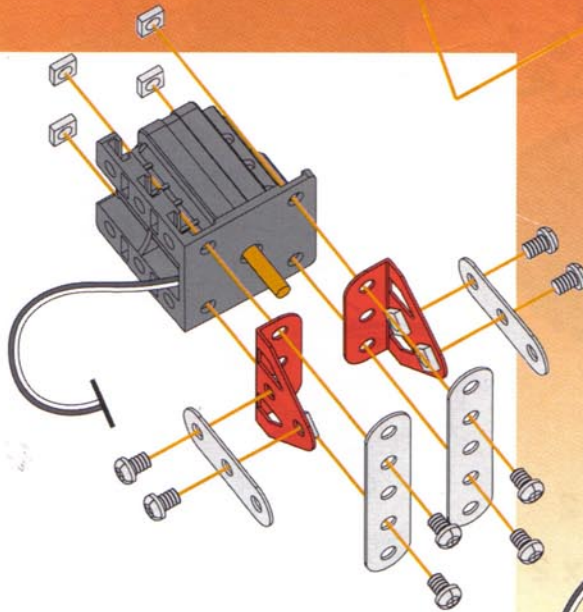
3

-  — x 1
-  — x 2
-  — x 6










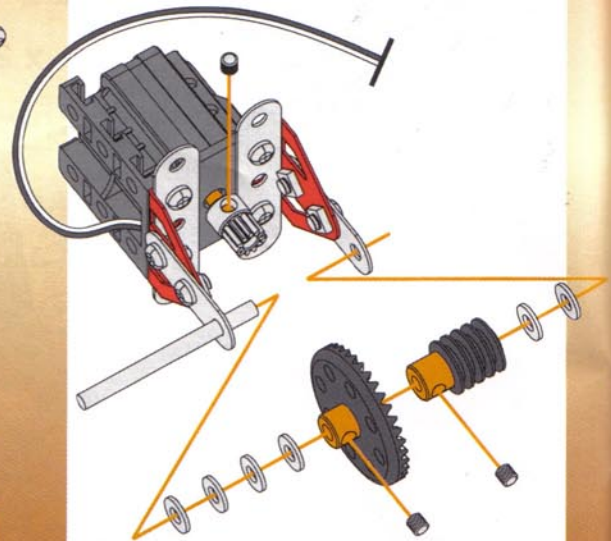
4

-  — x 2
-  — x 2
-  — x 2

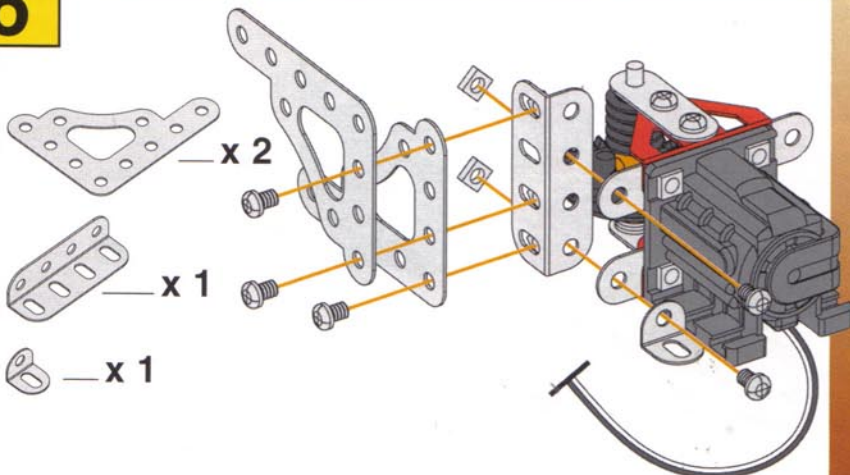





5

-  — x 1
-  — x 1
-  — x 1
-  — x 1
-  — x 6
-  — x 1
-  — x 3



6



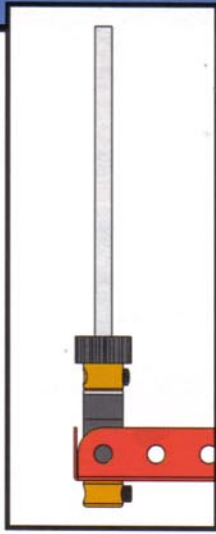
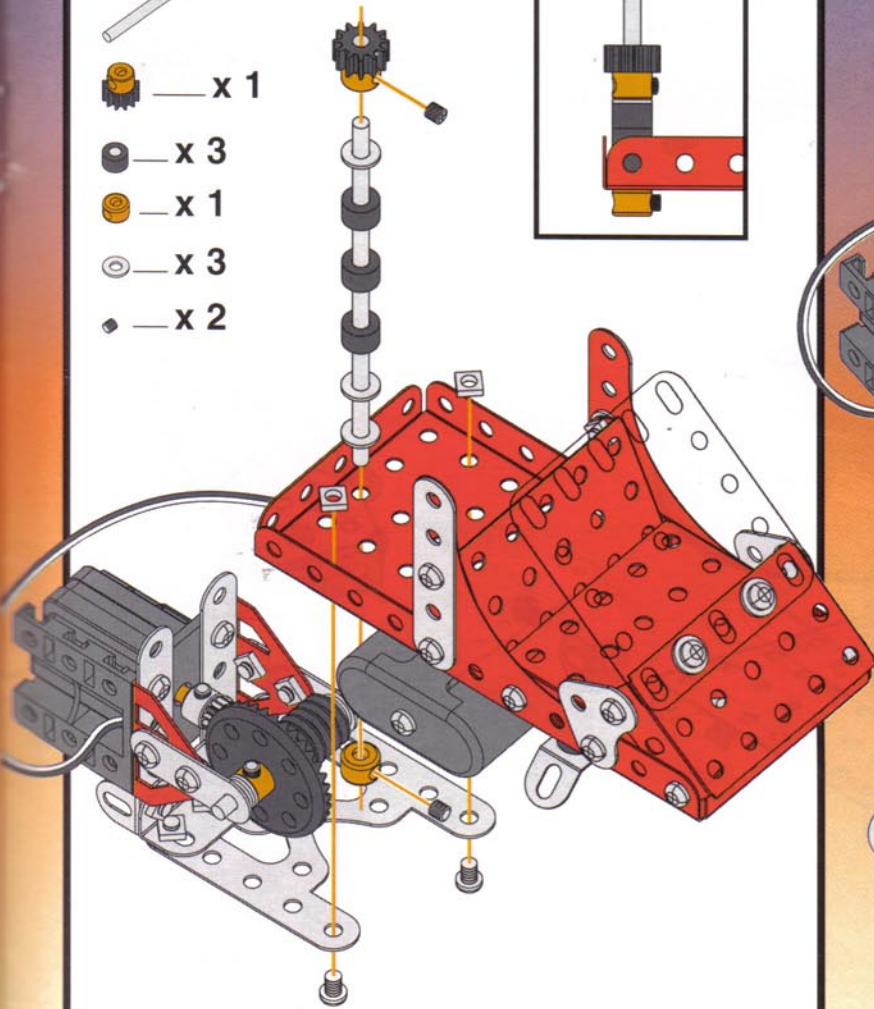
-  — x 2
-  — x 1
-  — x 1

# 7

## 3 + 6 +



- x 1
- x 3
- x 1
- x 3
- x 2

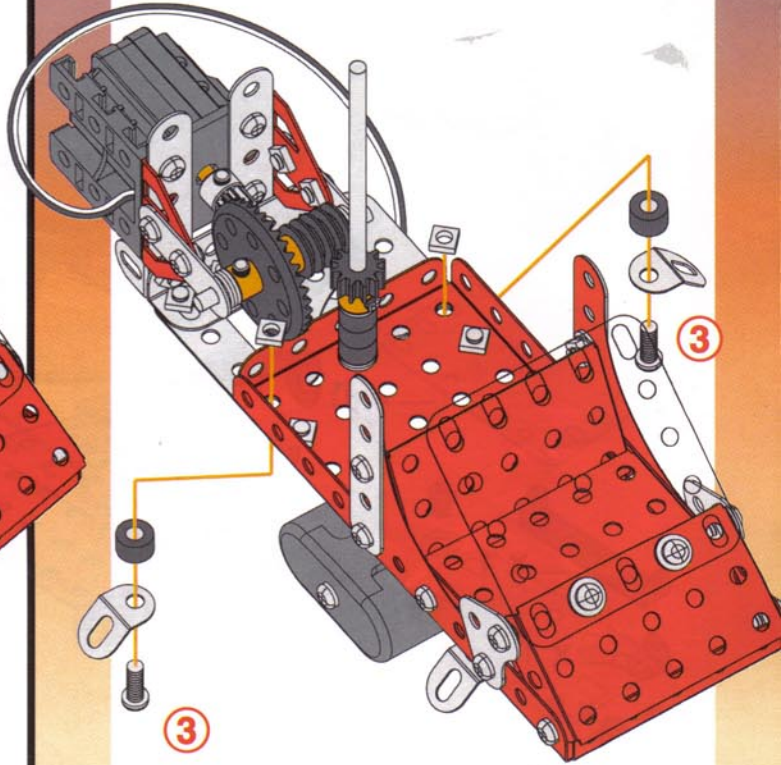


# 8

— x 2

— 3 — 12 mm — 1/2" — x 3

— x 2

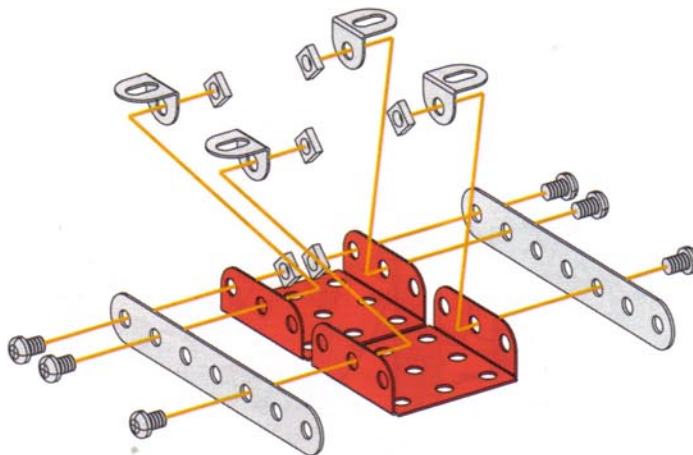


# 9

— x 2


— x 2

— x 4

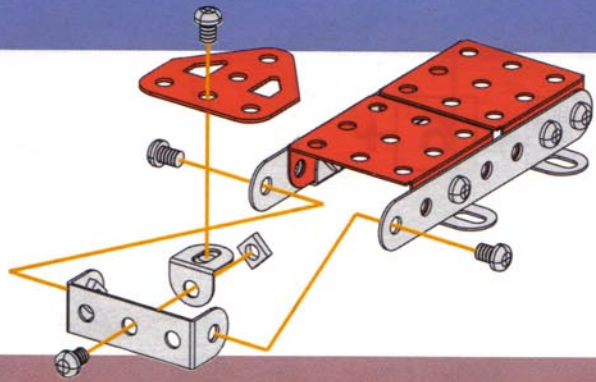


10

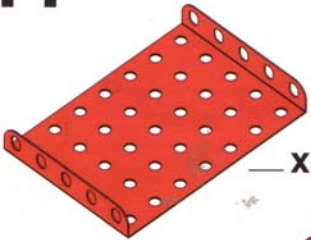
 — x 1

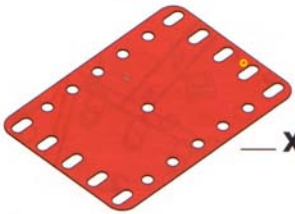
 — x 1

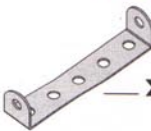
 — x 1




11

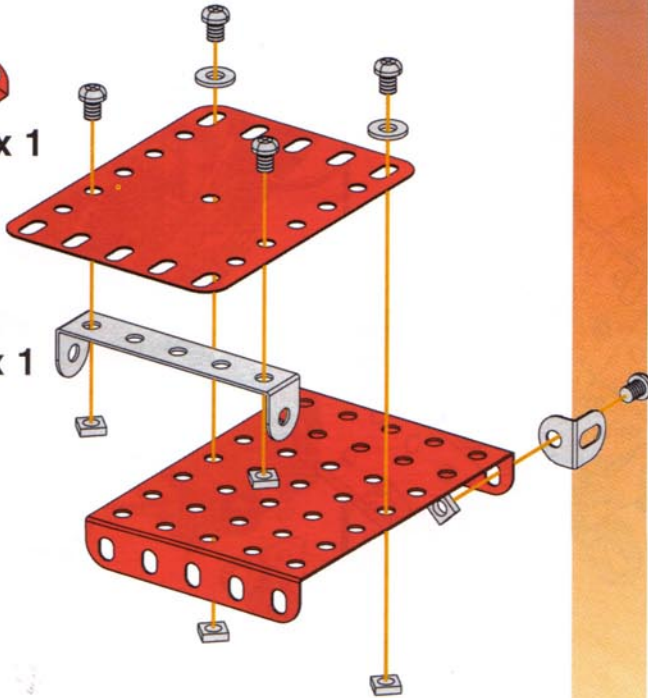
 — x 1

 — x 1


 — x 1

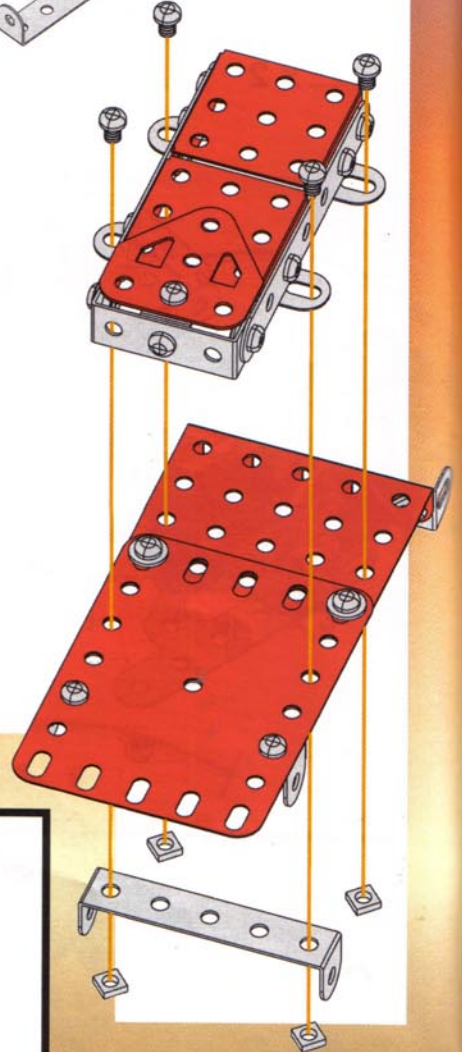
 — x 1

 — x 2



12

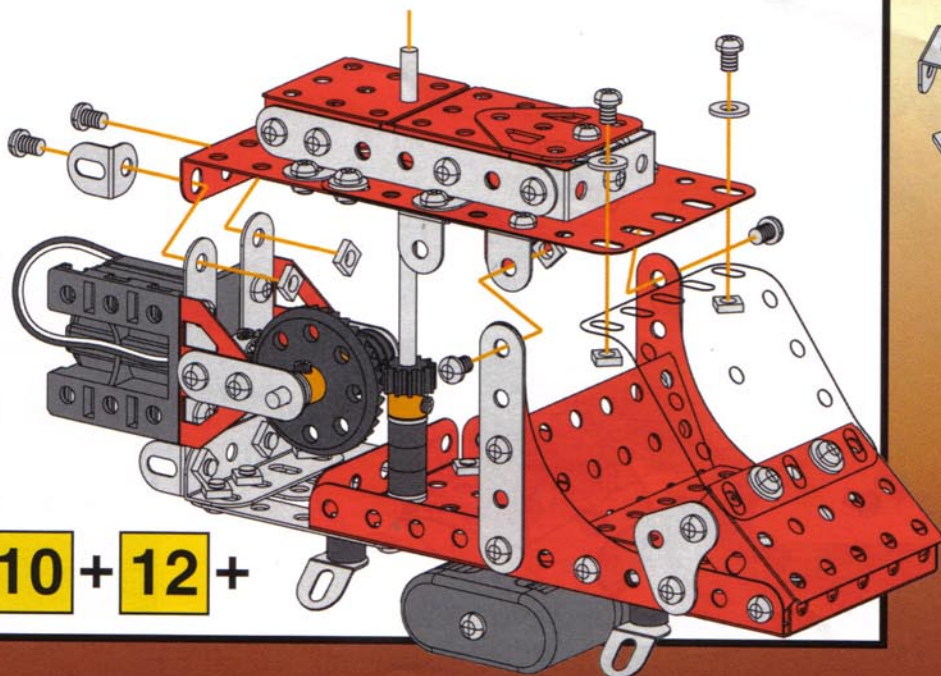
 — x 1



13

 — x 1

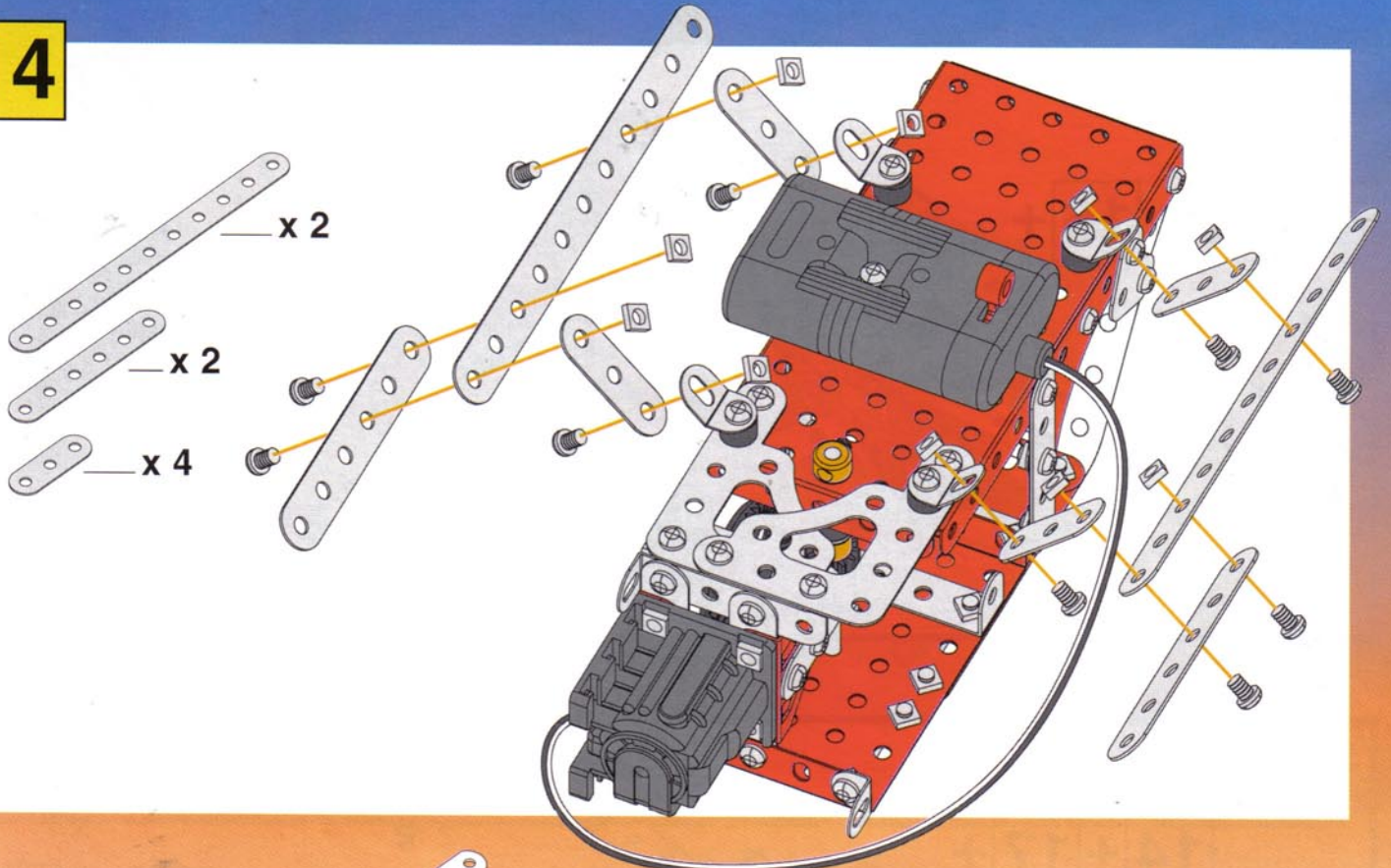
 — x 2



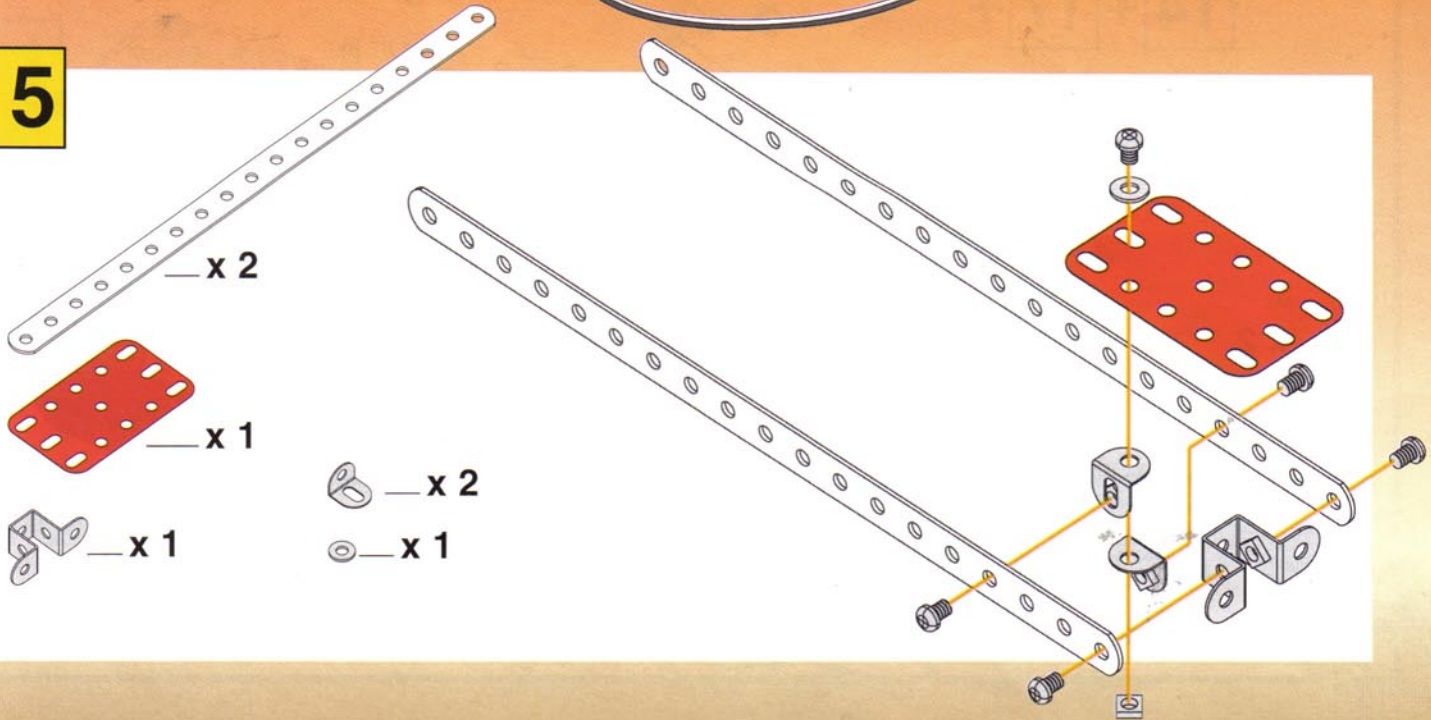
8 + 10 + 12 +



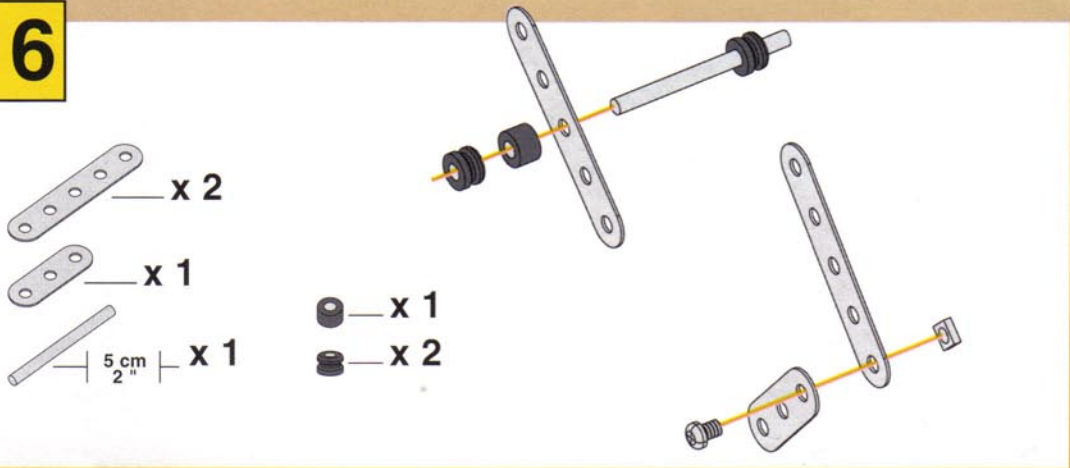
14



15



16



# 17

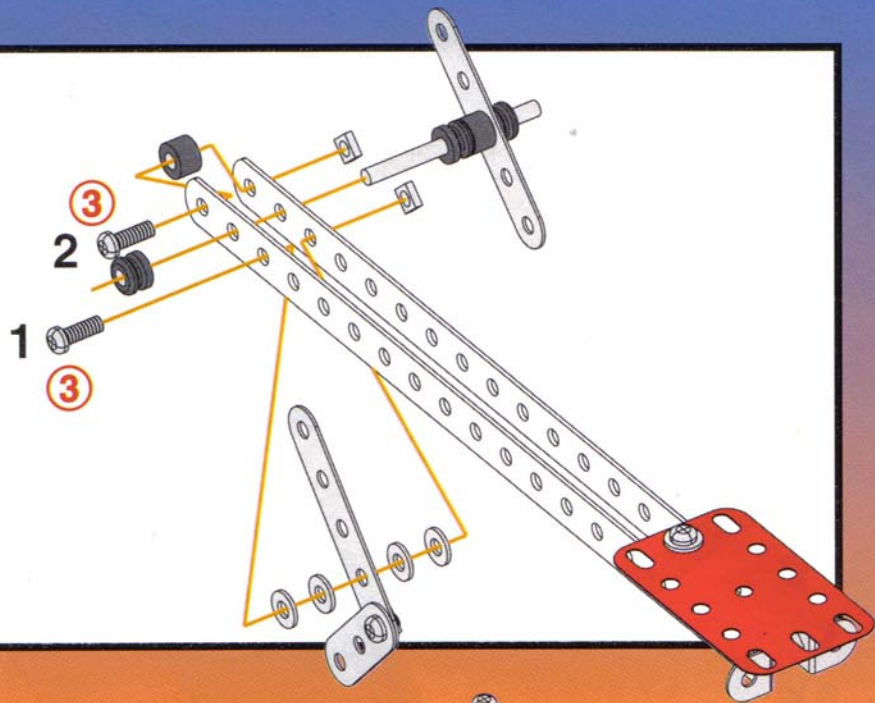
**15** + **16** +

③ | 12 mm |  $\frac{1}{2}$ " | x 2

○ — x 4

● — x 1

● — x 1

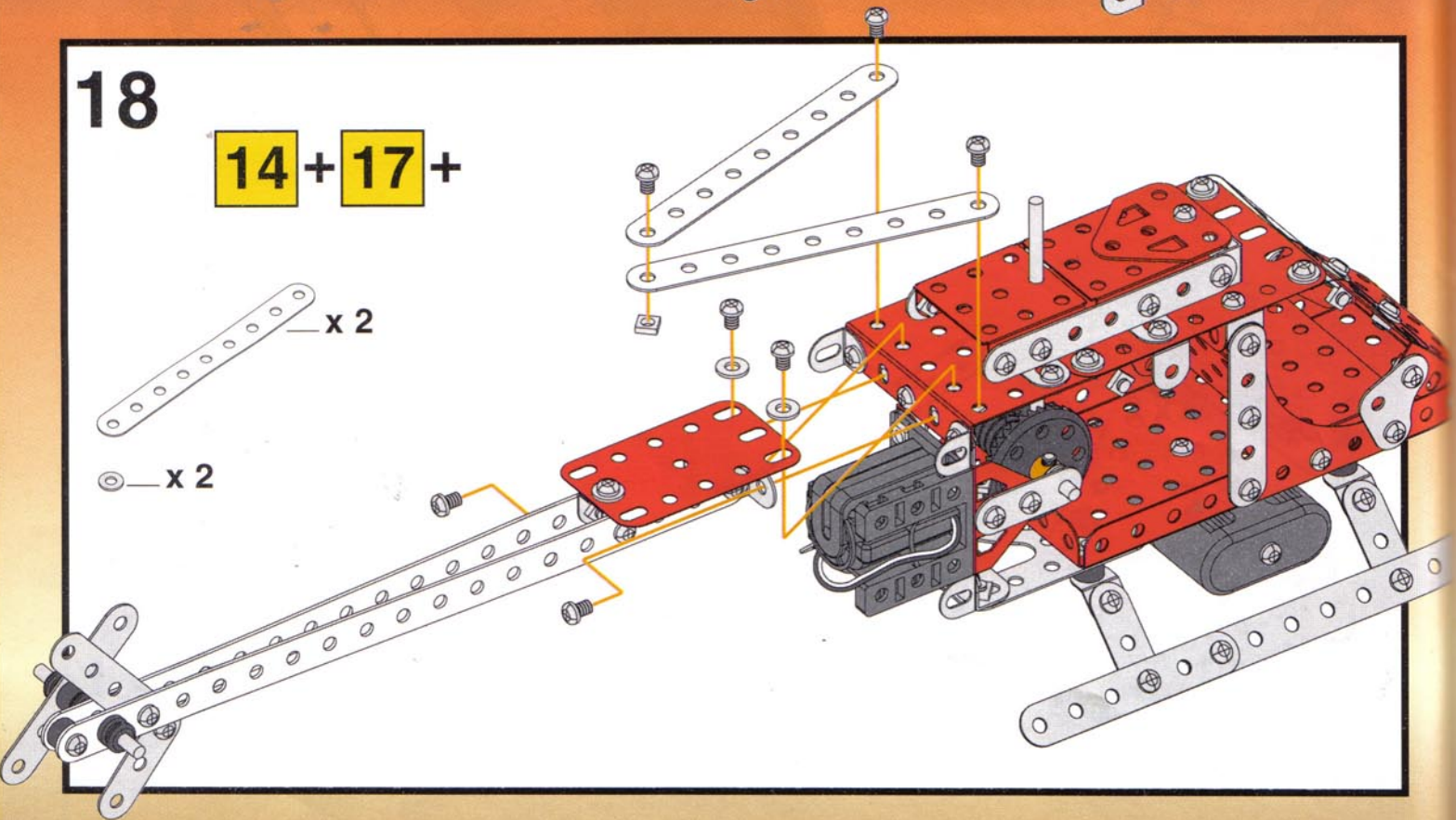


# 18

**14** + **17** +

— x 2

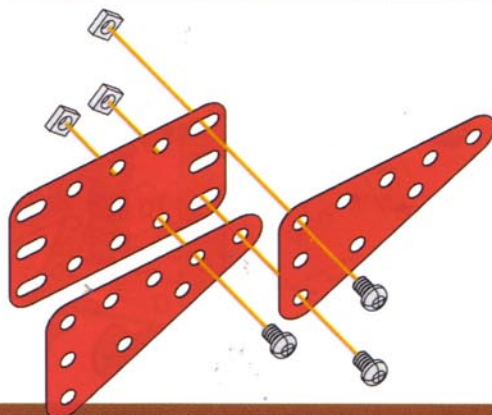
○ — x 2



# 19

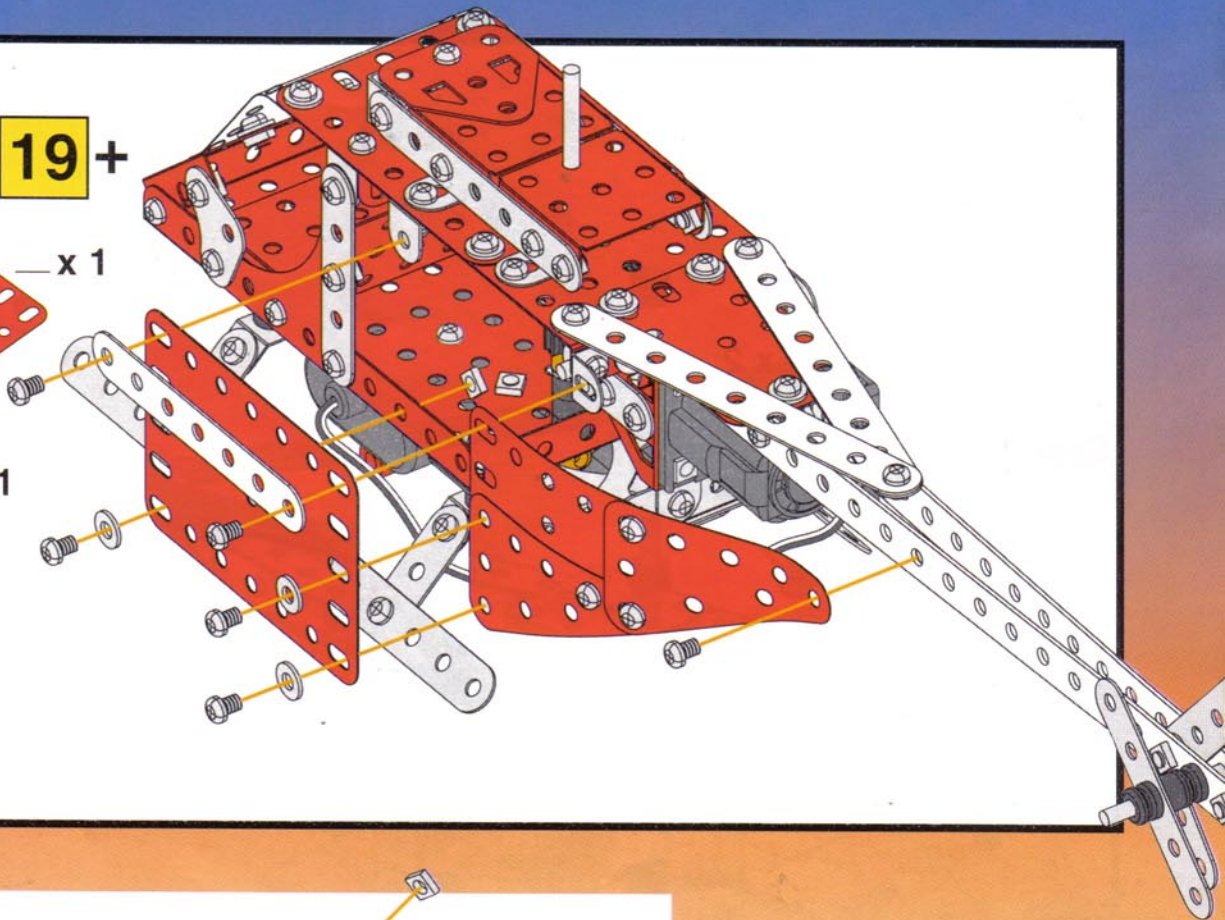
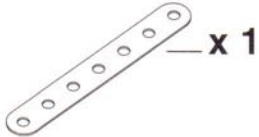
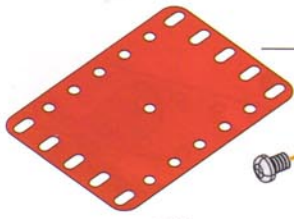
— x 1

— x 2

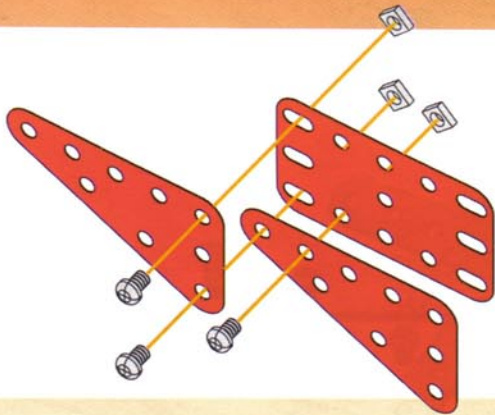
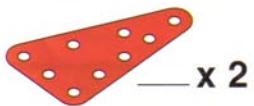
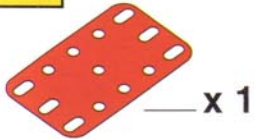


20

18 + 19 +

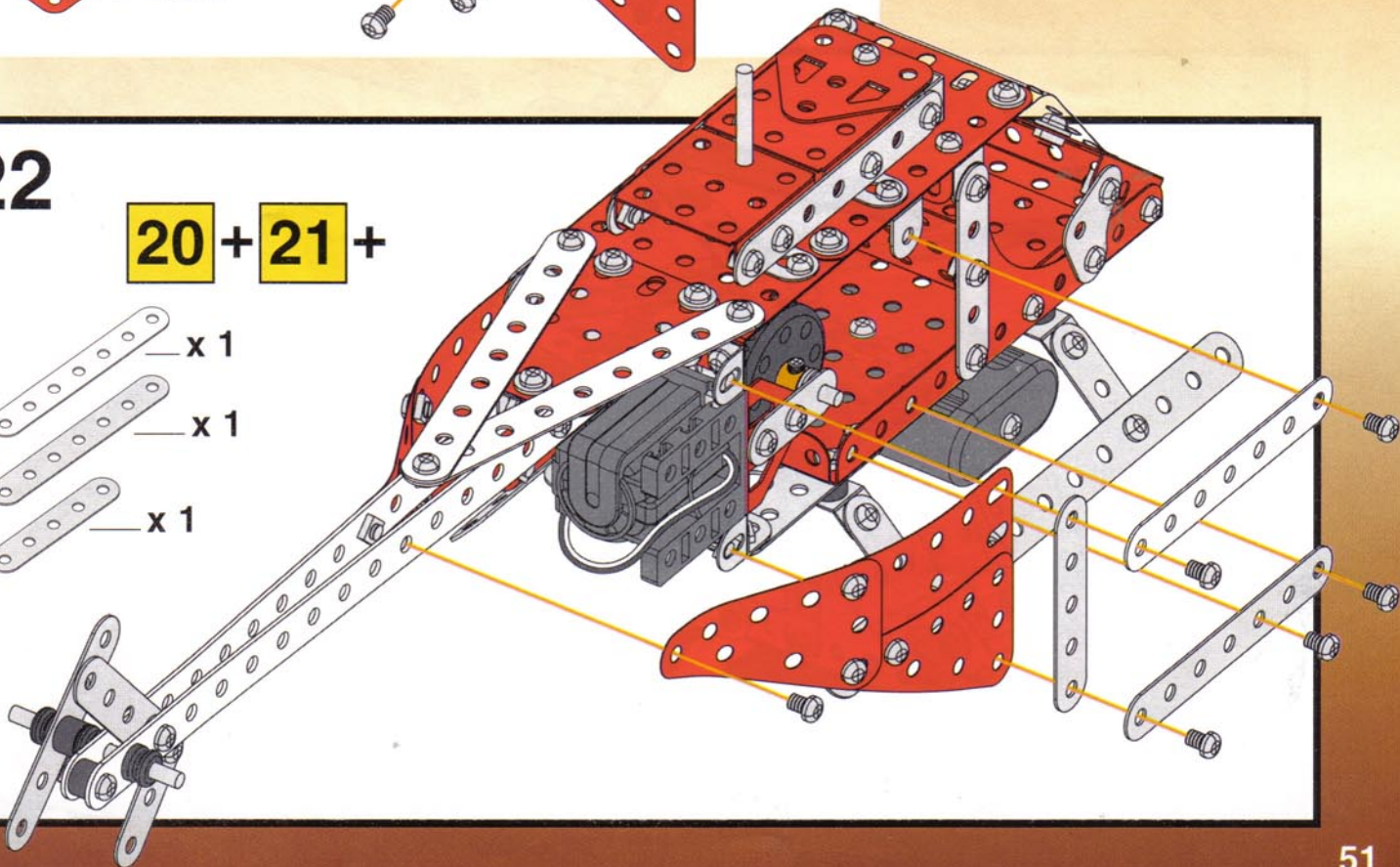
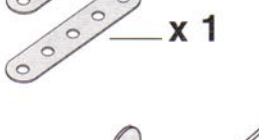
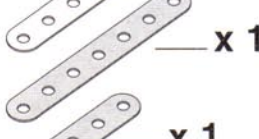


21

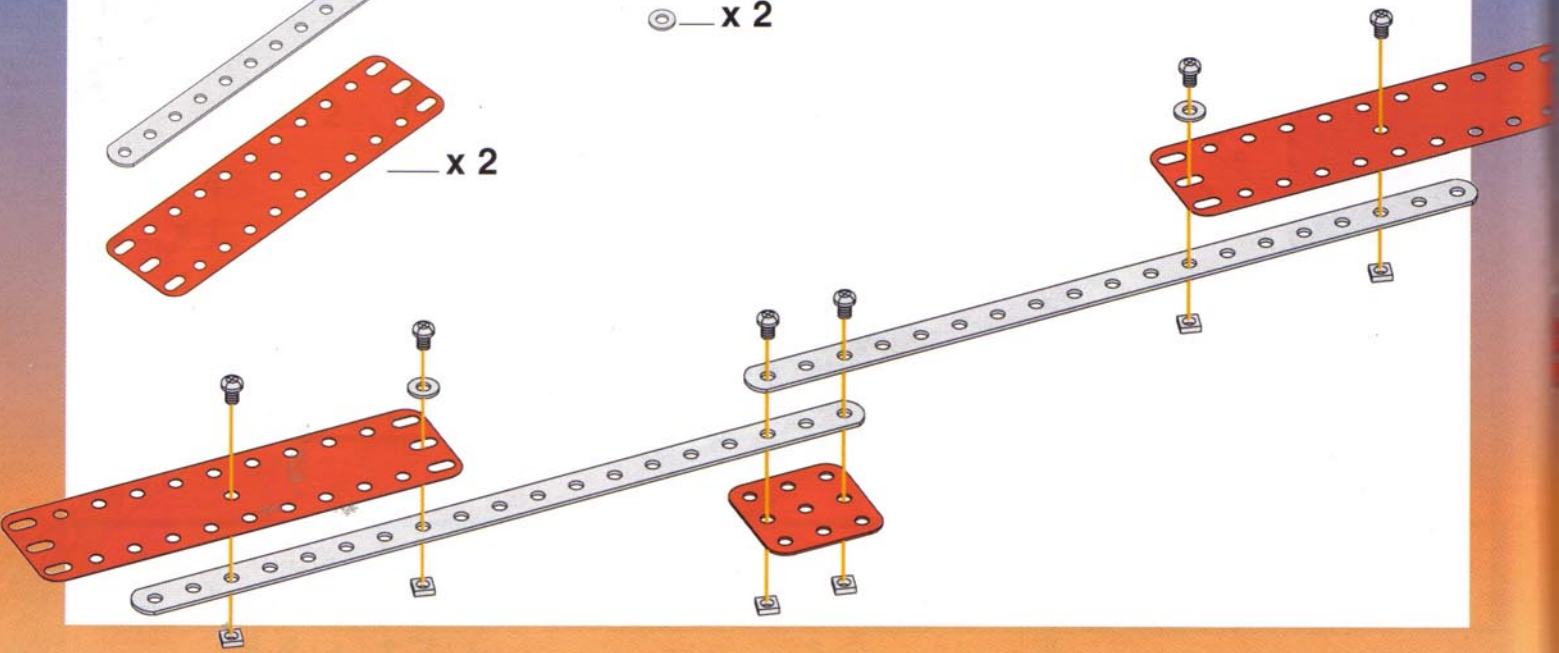
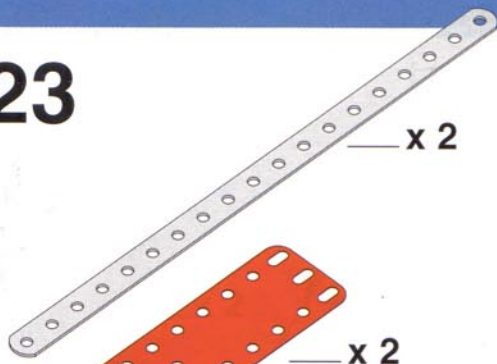


22

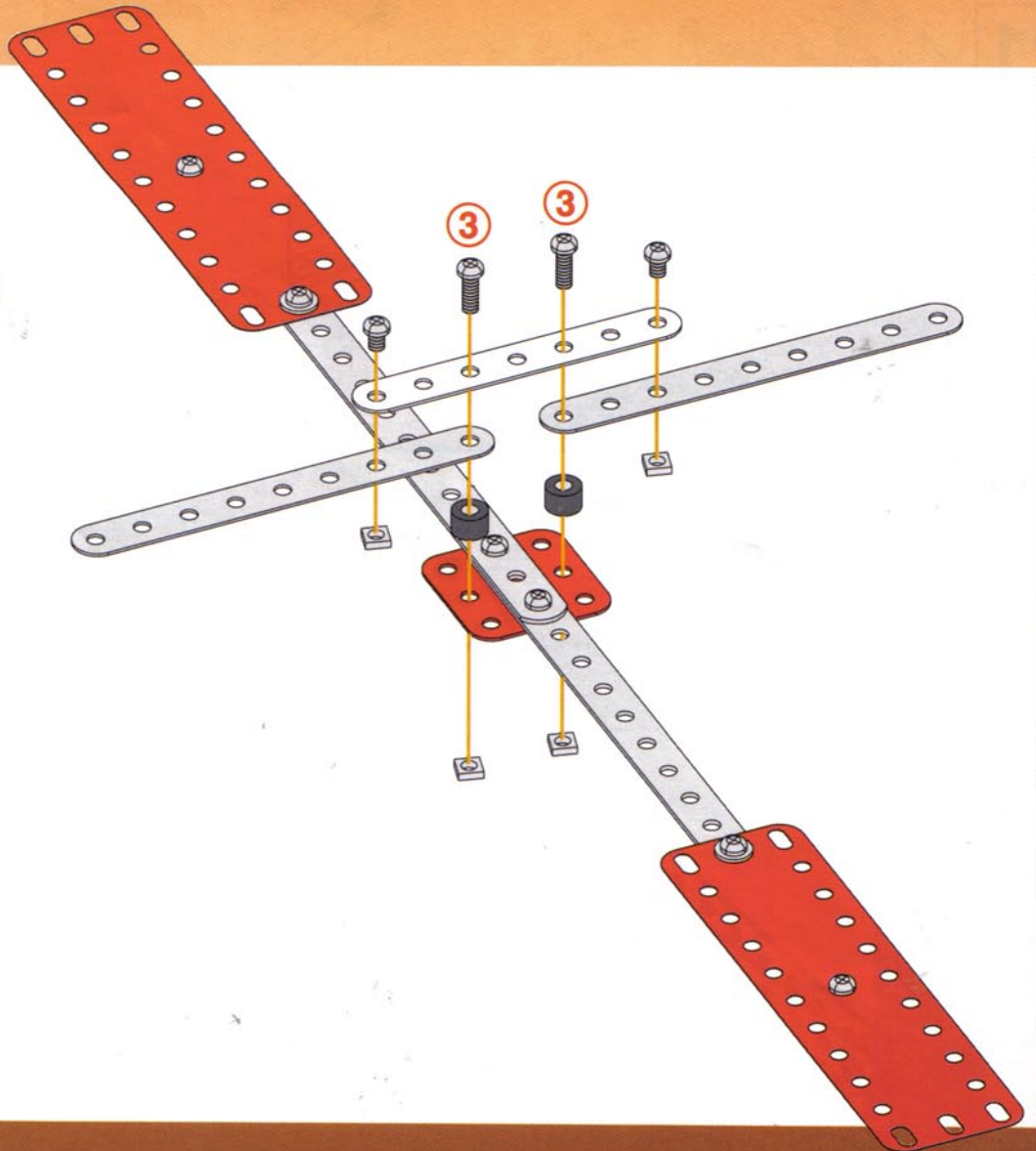
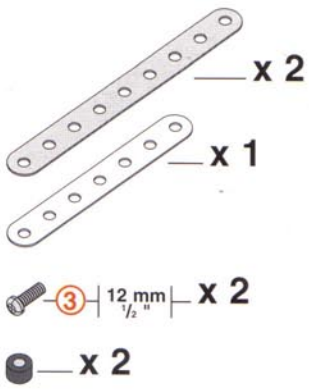
20 + 21 +



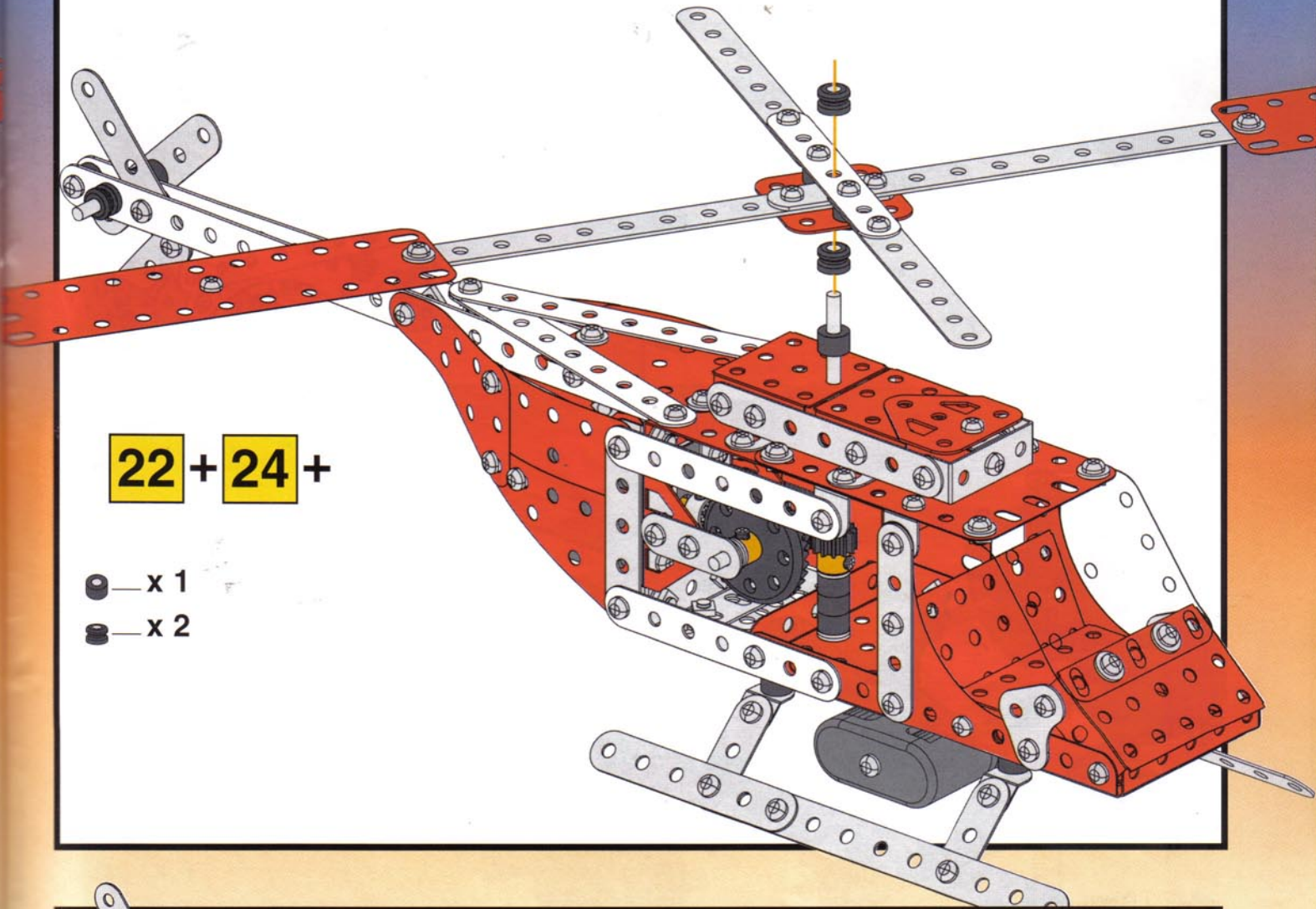
# 23



# 24

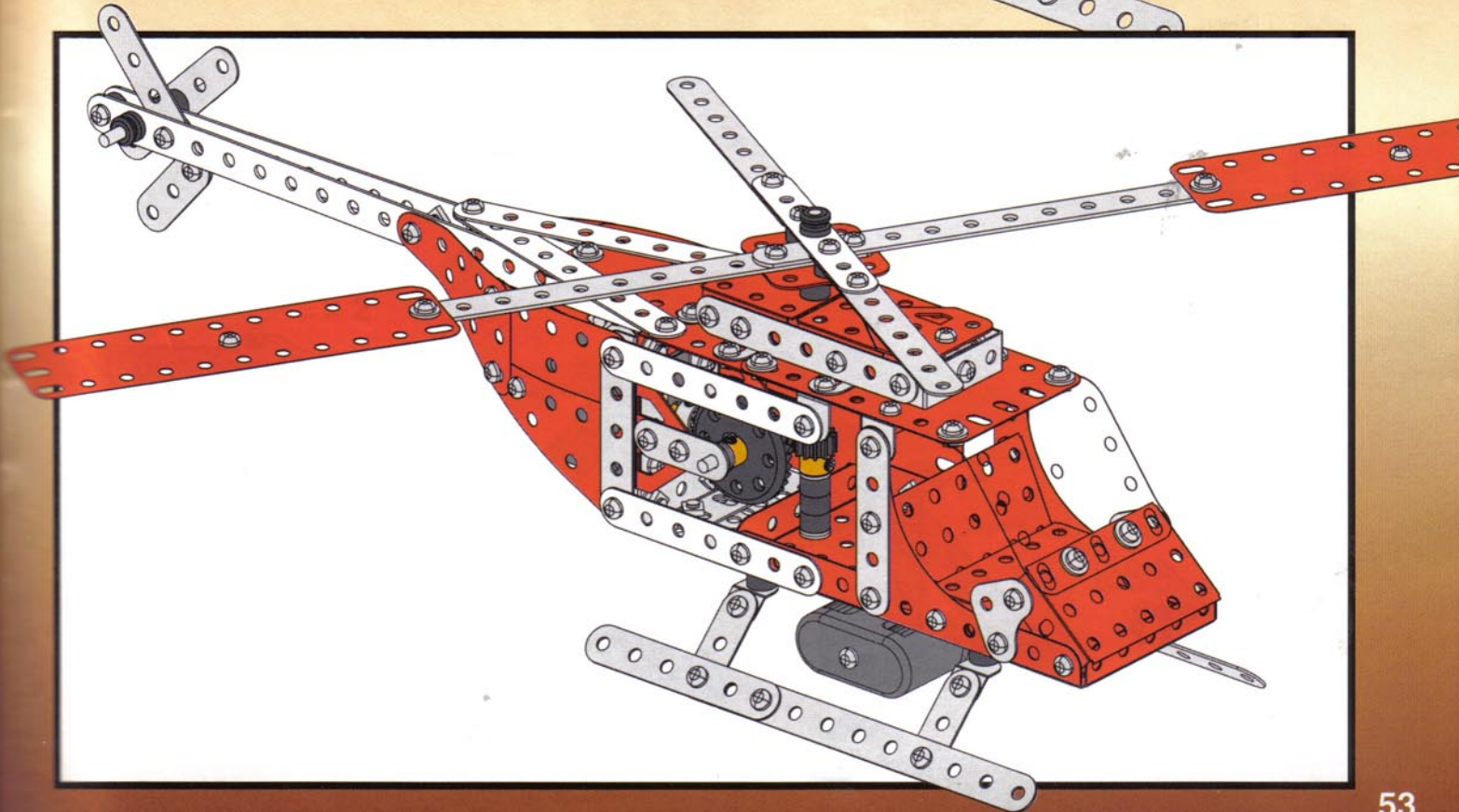


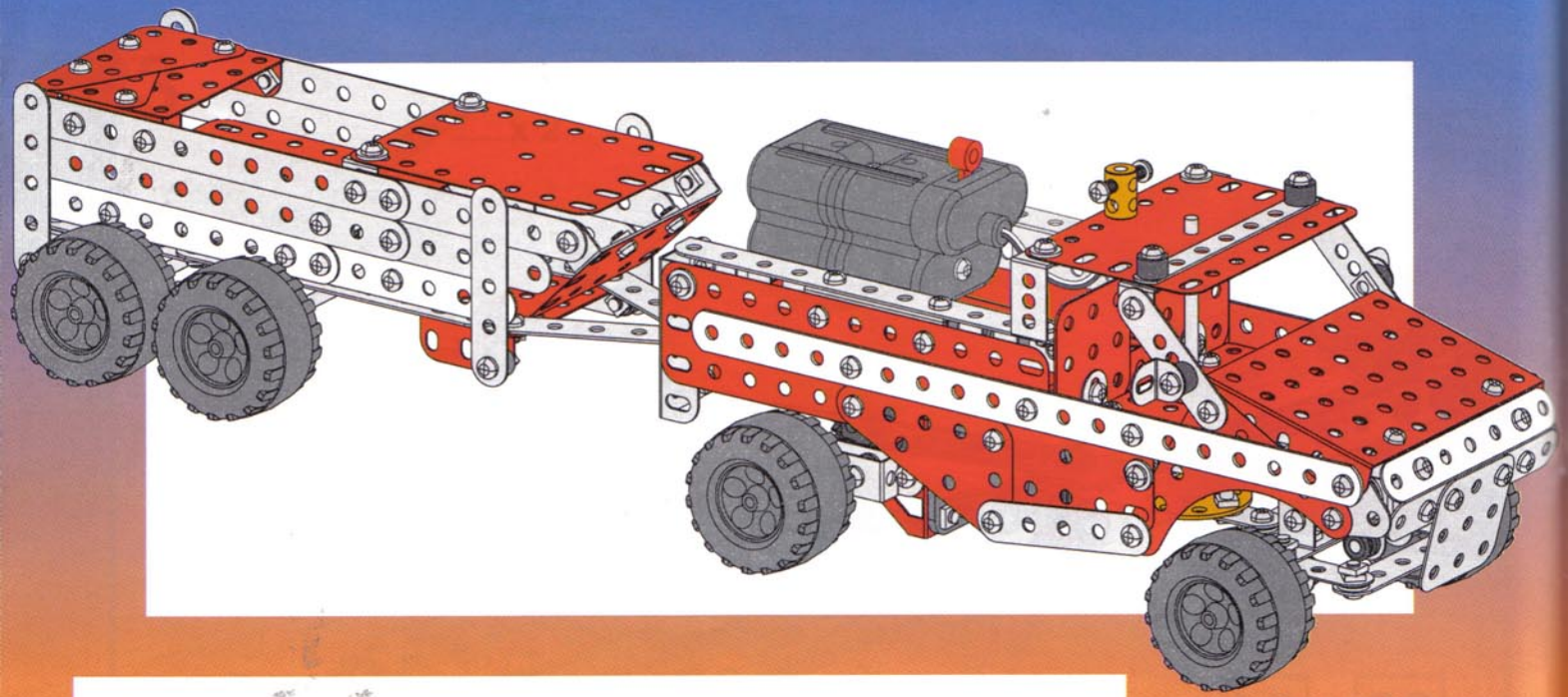
25



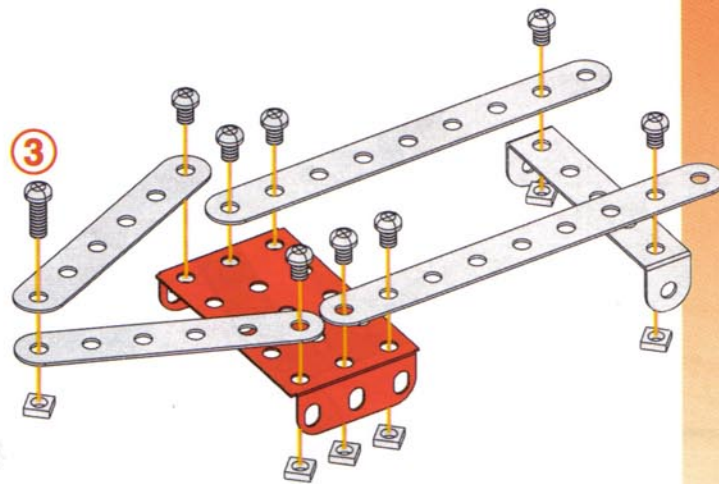
22 + 24 +

- — x 1
- — x 2

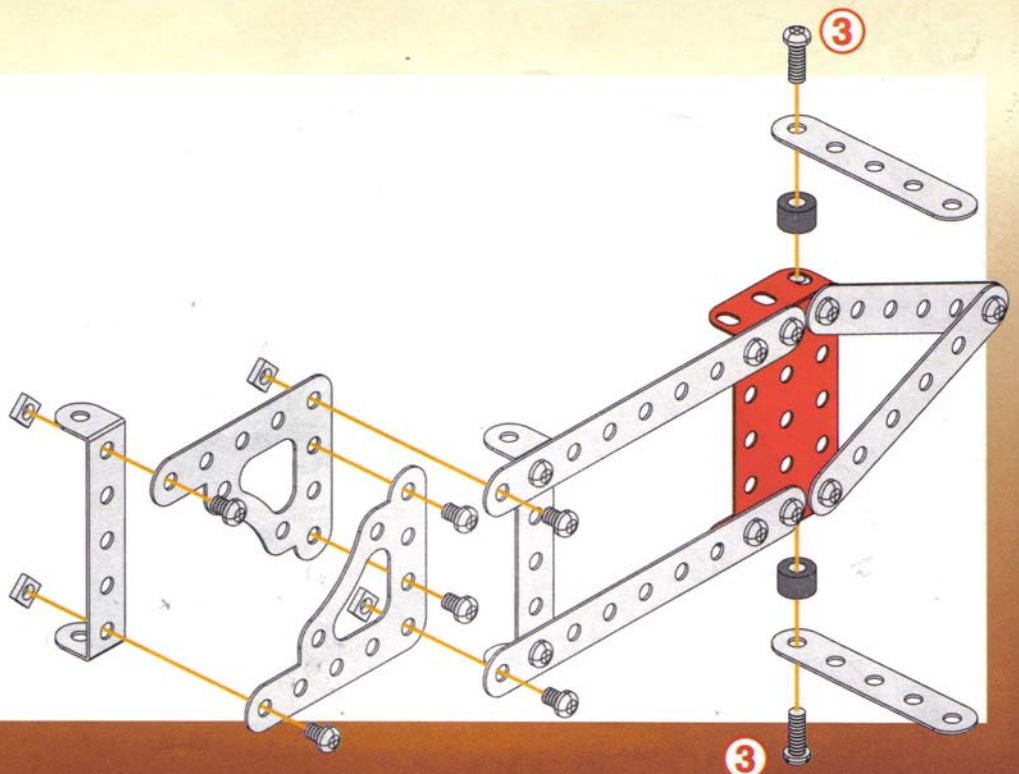




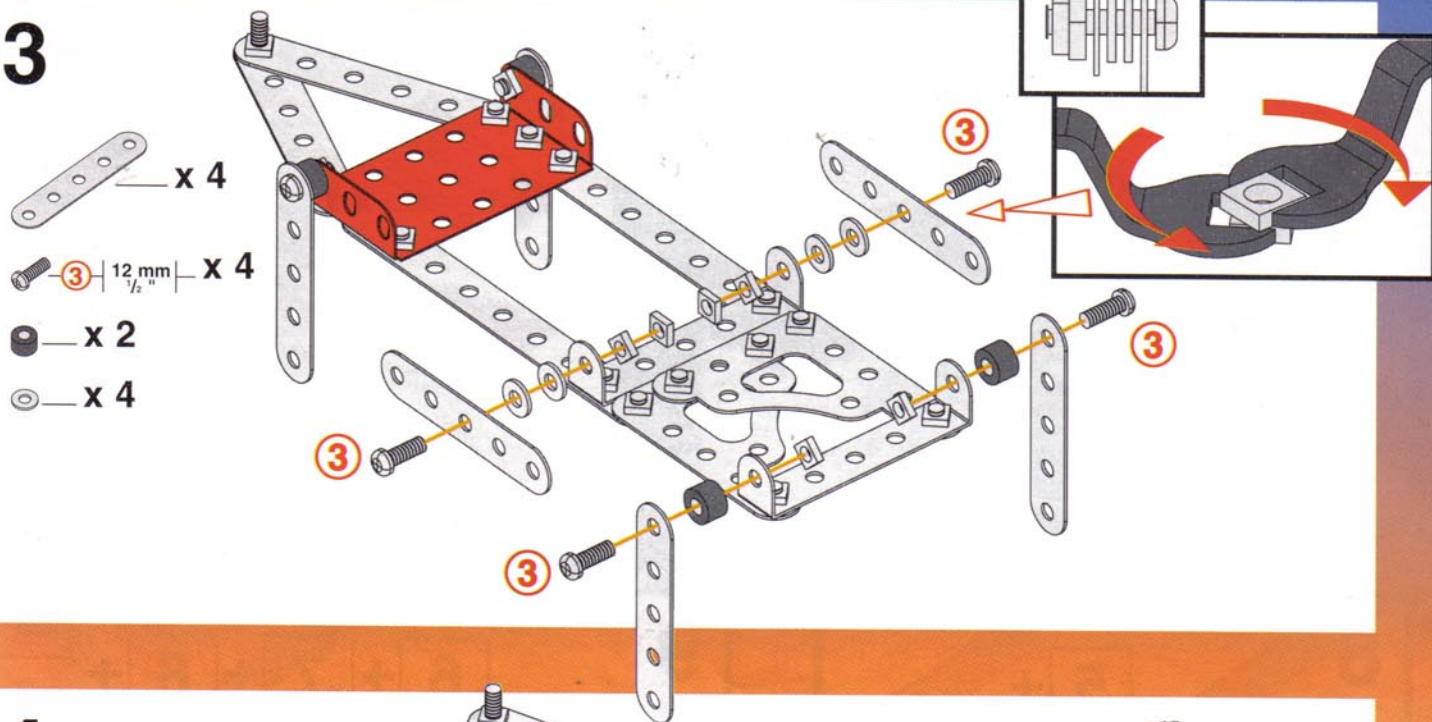
- 1**
- x 2
  - x 2
  - x 1
  - x 1
  - | 12 mm |  $\frac{1}{2}$ " | — x 1



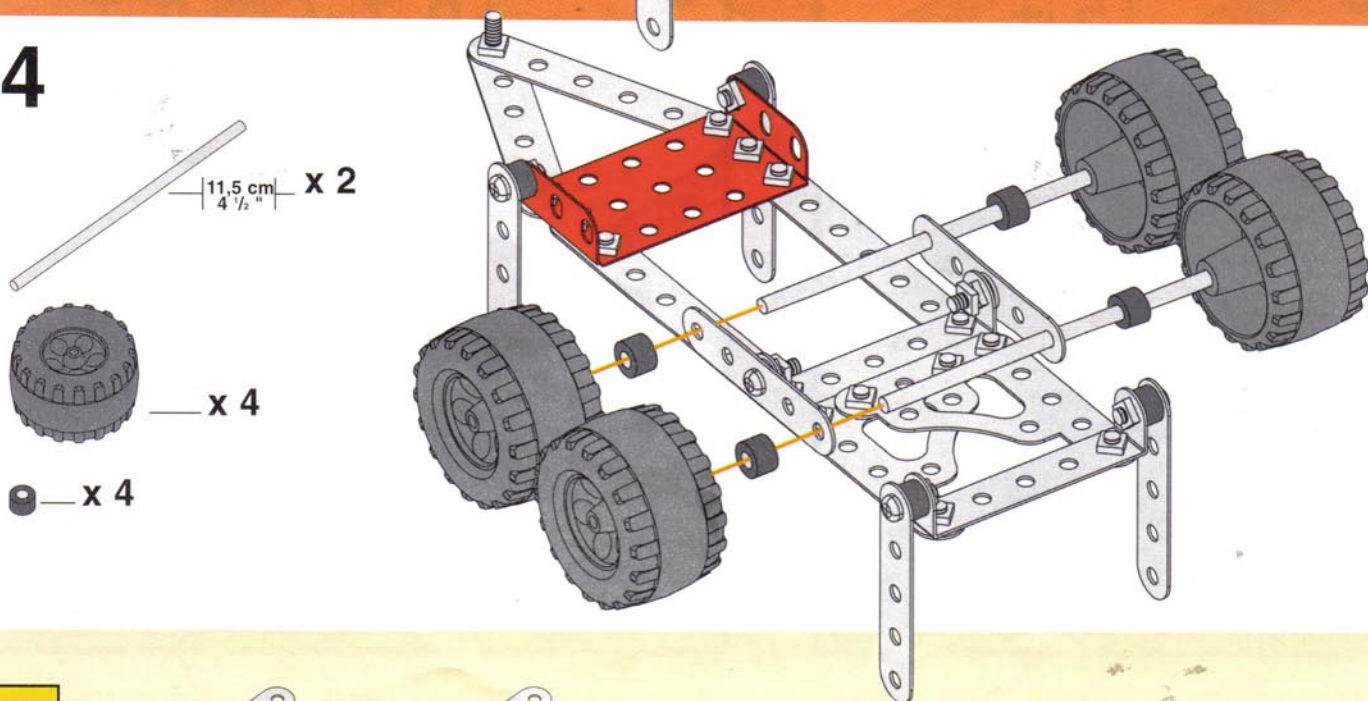
- 2**
- x 2
  - x 2
  - x 1
  - | 12 mm |  $\frac{1}{2}$ " | — x 2
  - x 2



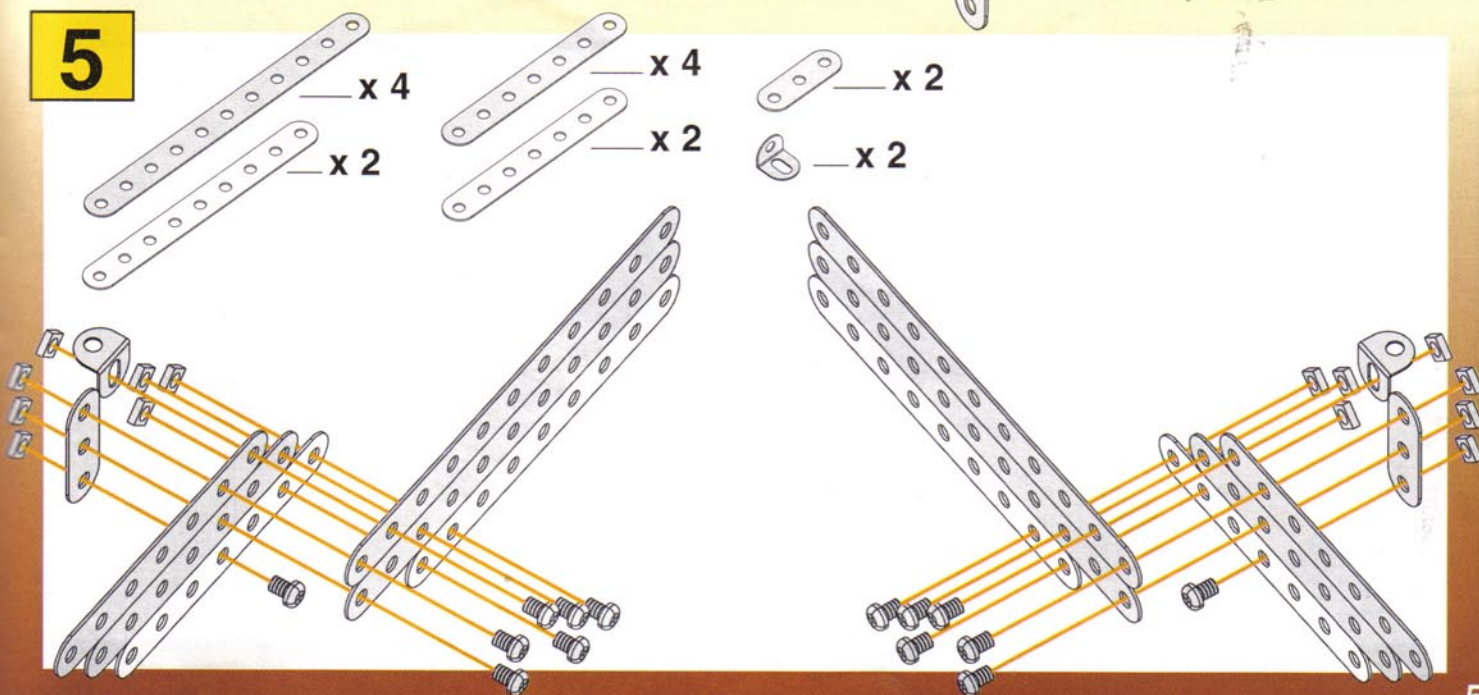
# 3



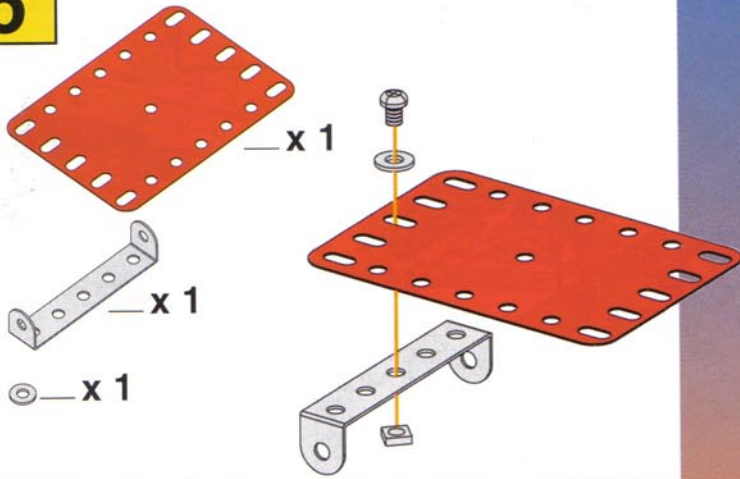
# 4



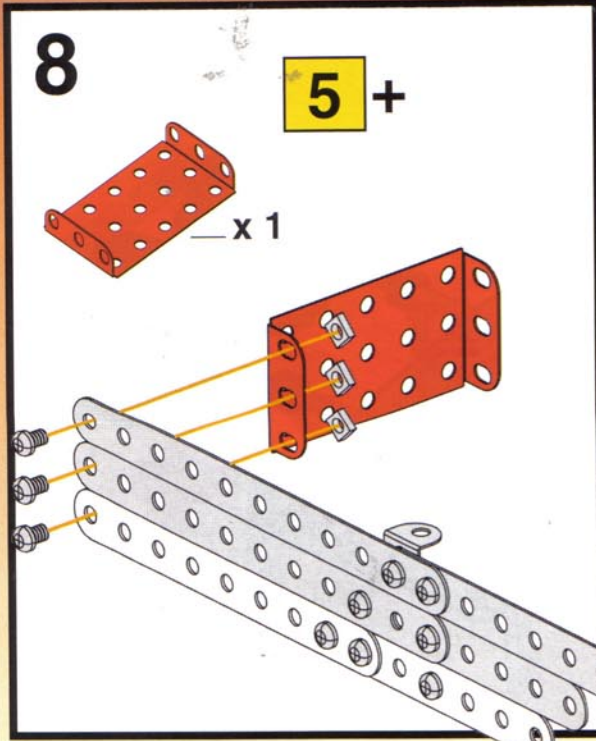
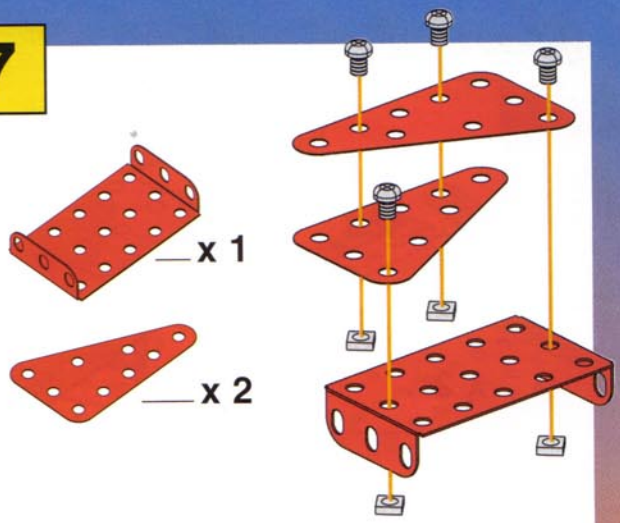
# 5



6

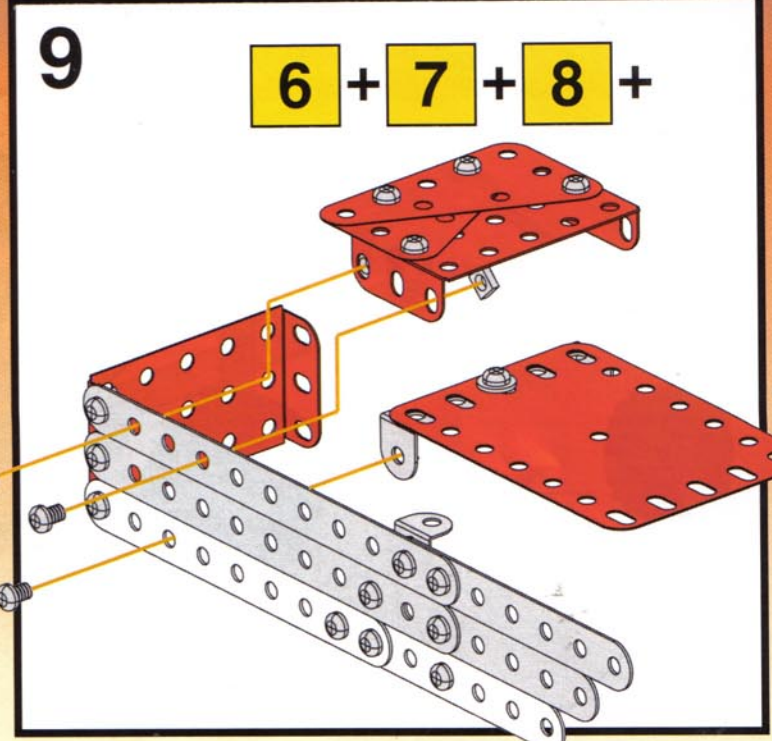


7



8

5 +

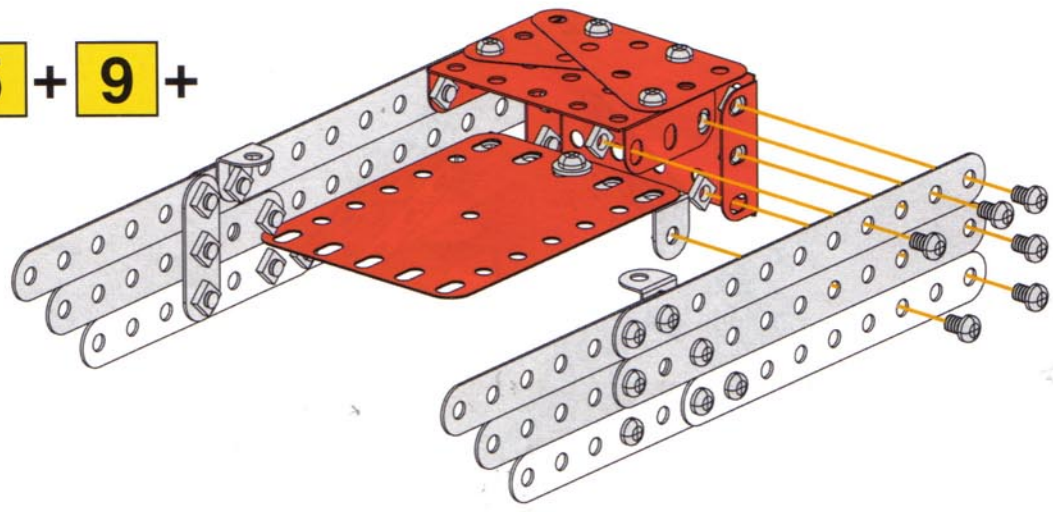


9

6 + 7 + 8 +

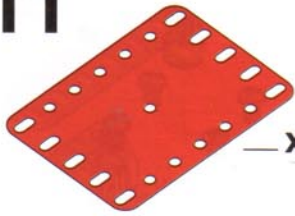
10

5 + 9 +

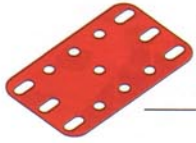




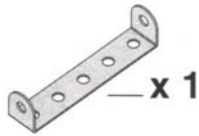
# 11



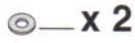
x 1



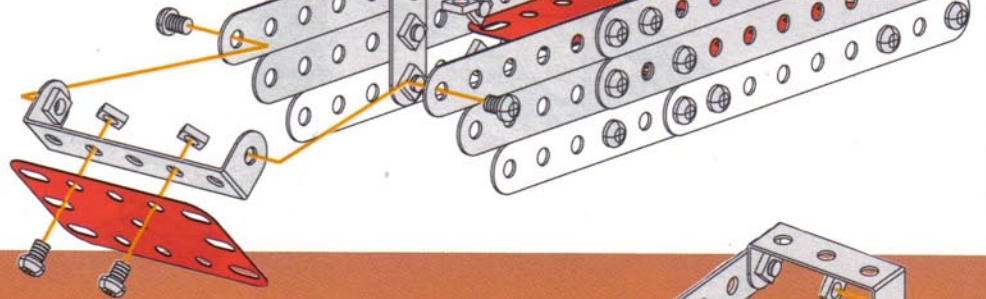
x 1



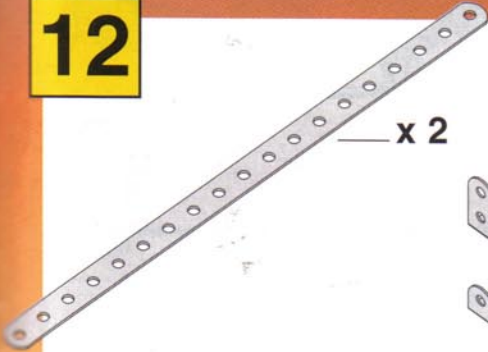
x 1



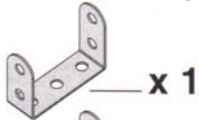
x 2



# 12



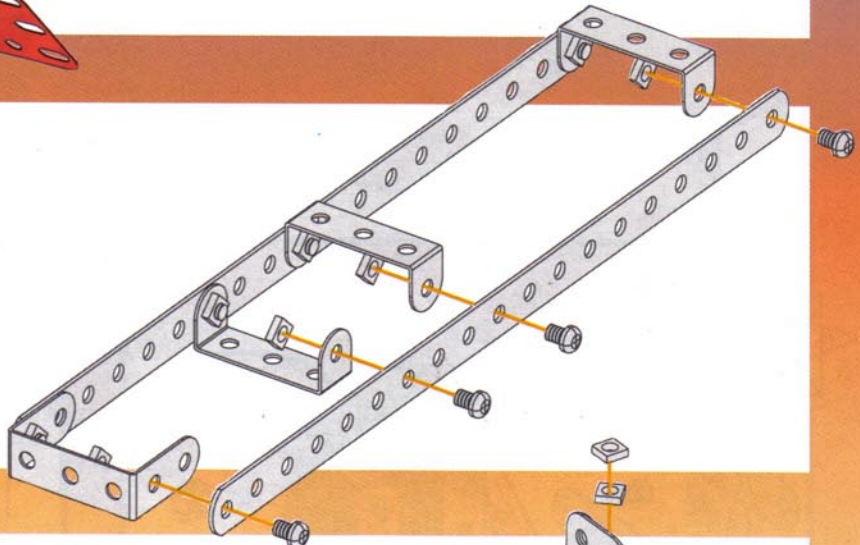
x 2



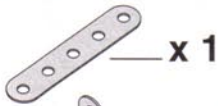
x 1



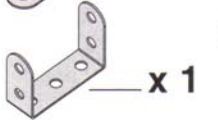
x 3



# 13



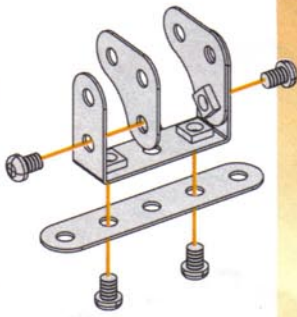
x 1



x 1



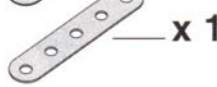
x 2



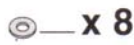
# 14



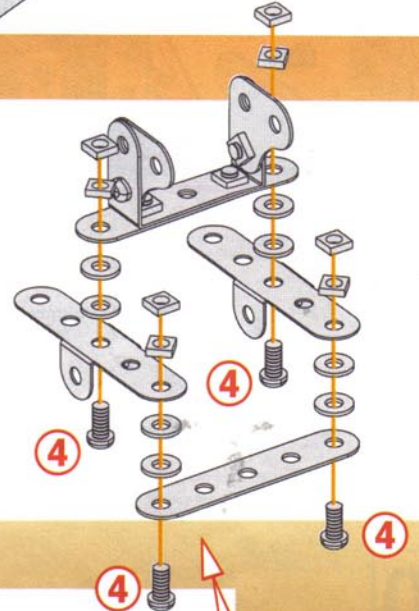
x 2



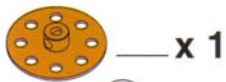
x 1



x 8



# 15



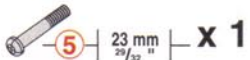
x 1



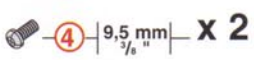
x 1



x 1



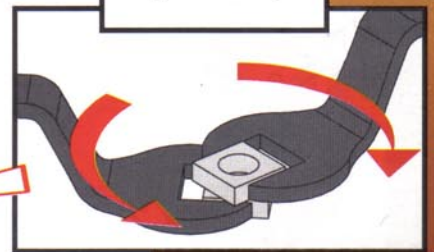
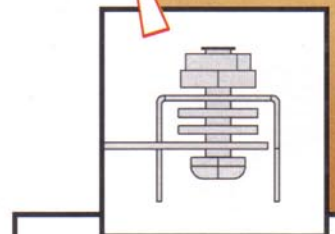
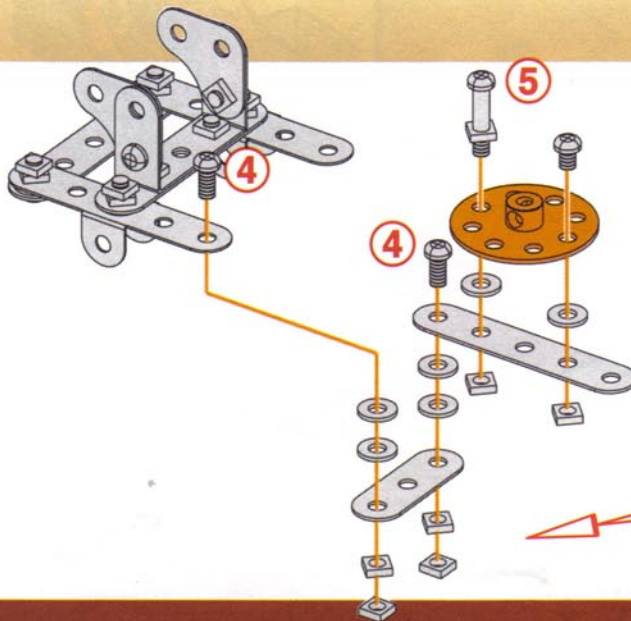
x 1



x 2

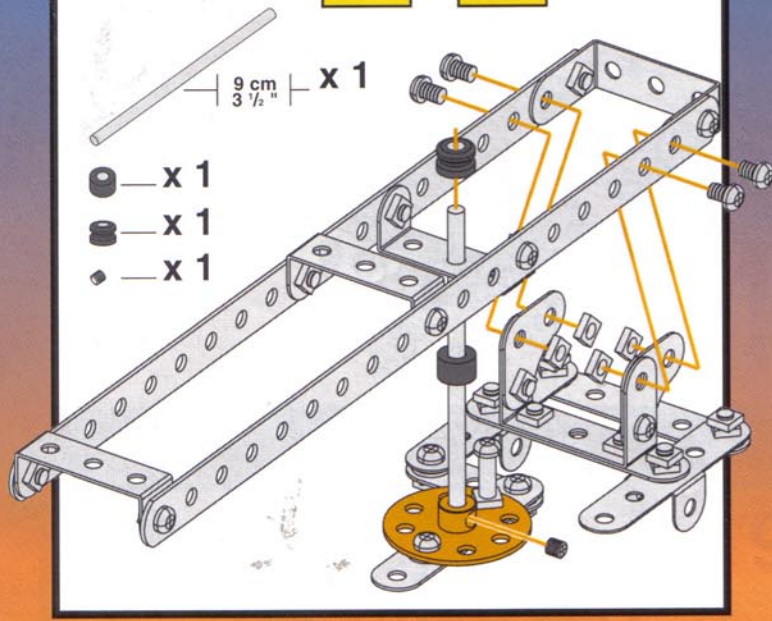


x 6

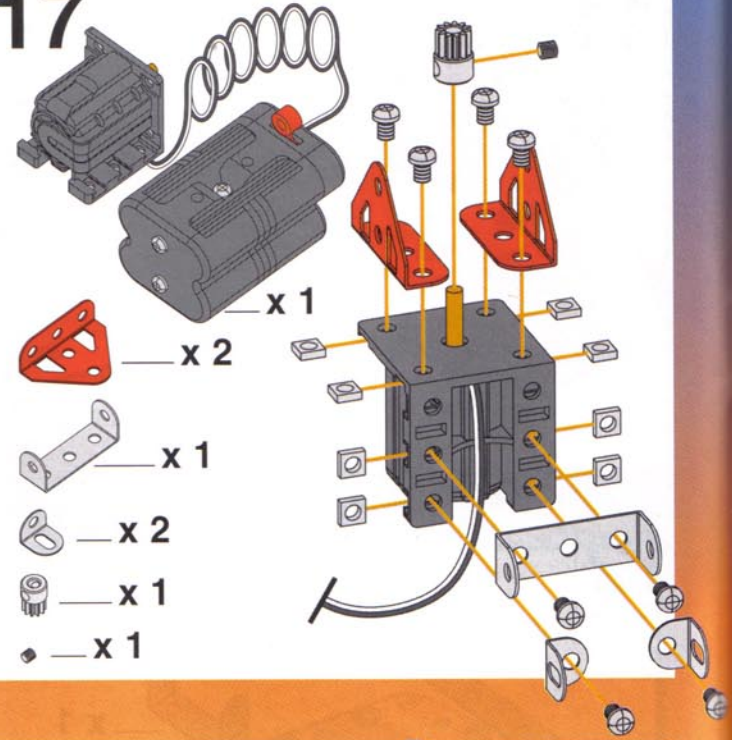


# 16

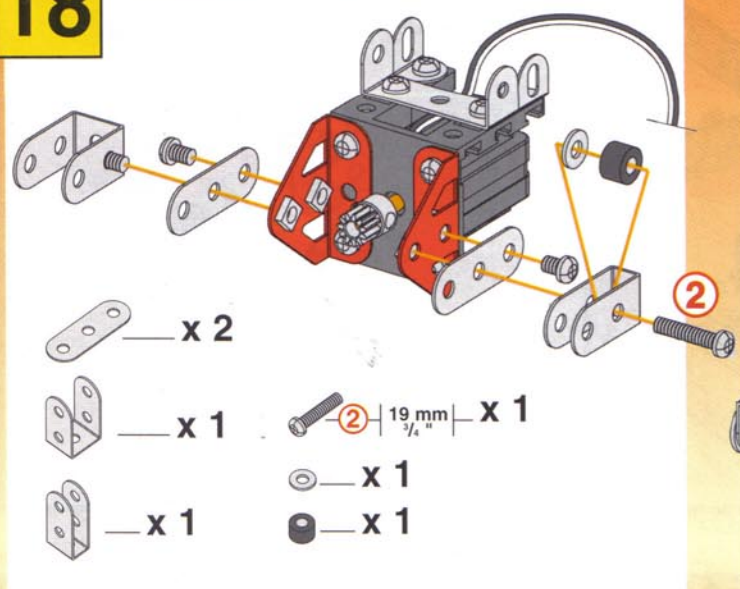
## 12 + 15 +



# 17

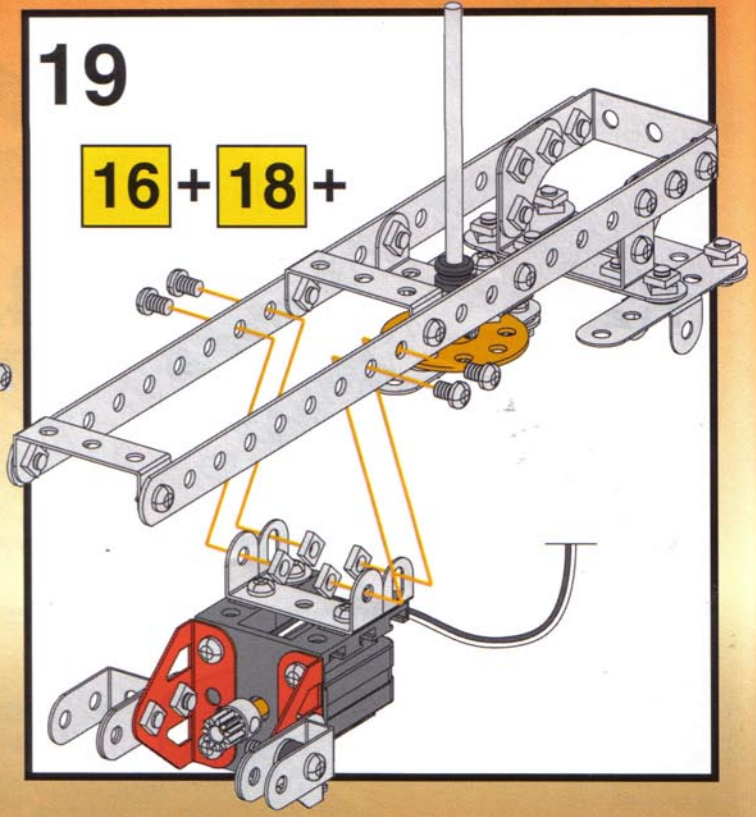


# 18

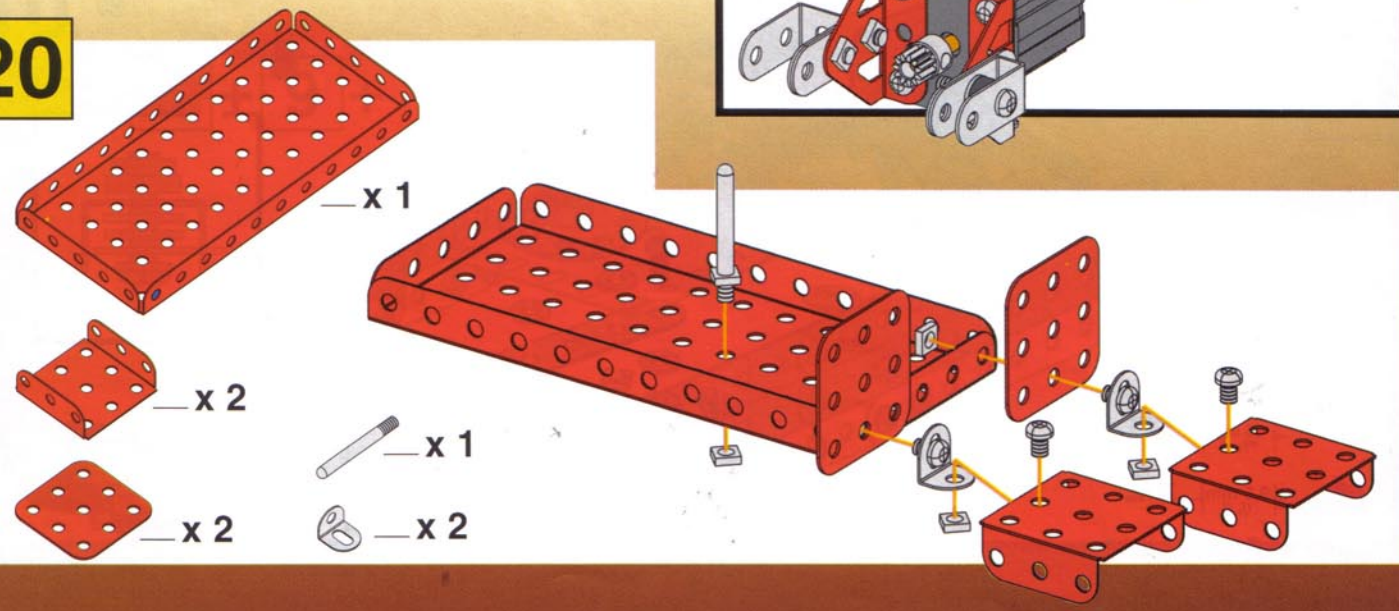


# 19

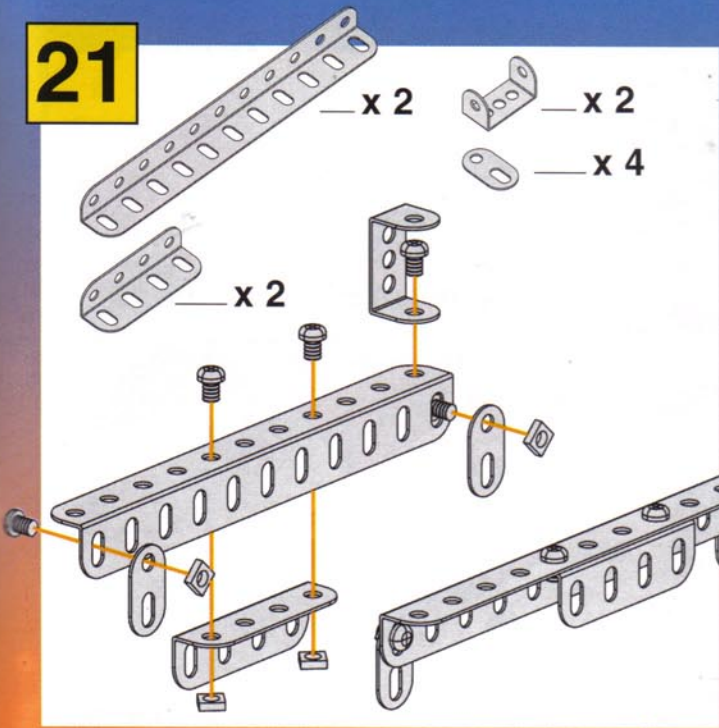
## 16 + 18 +



# 20

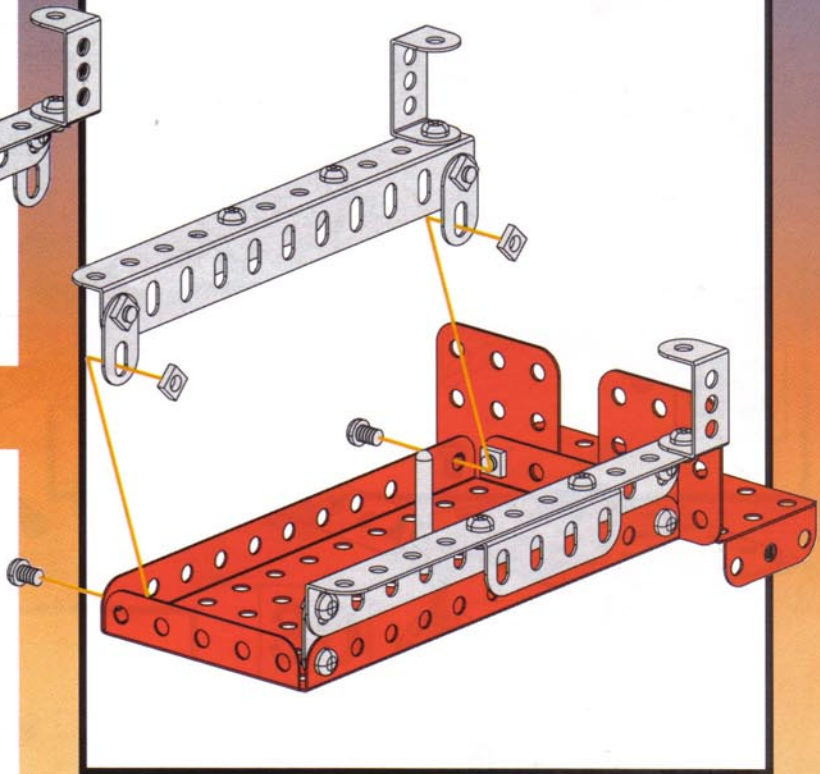


21

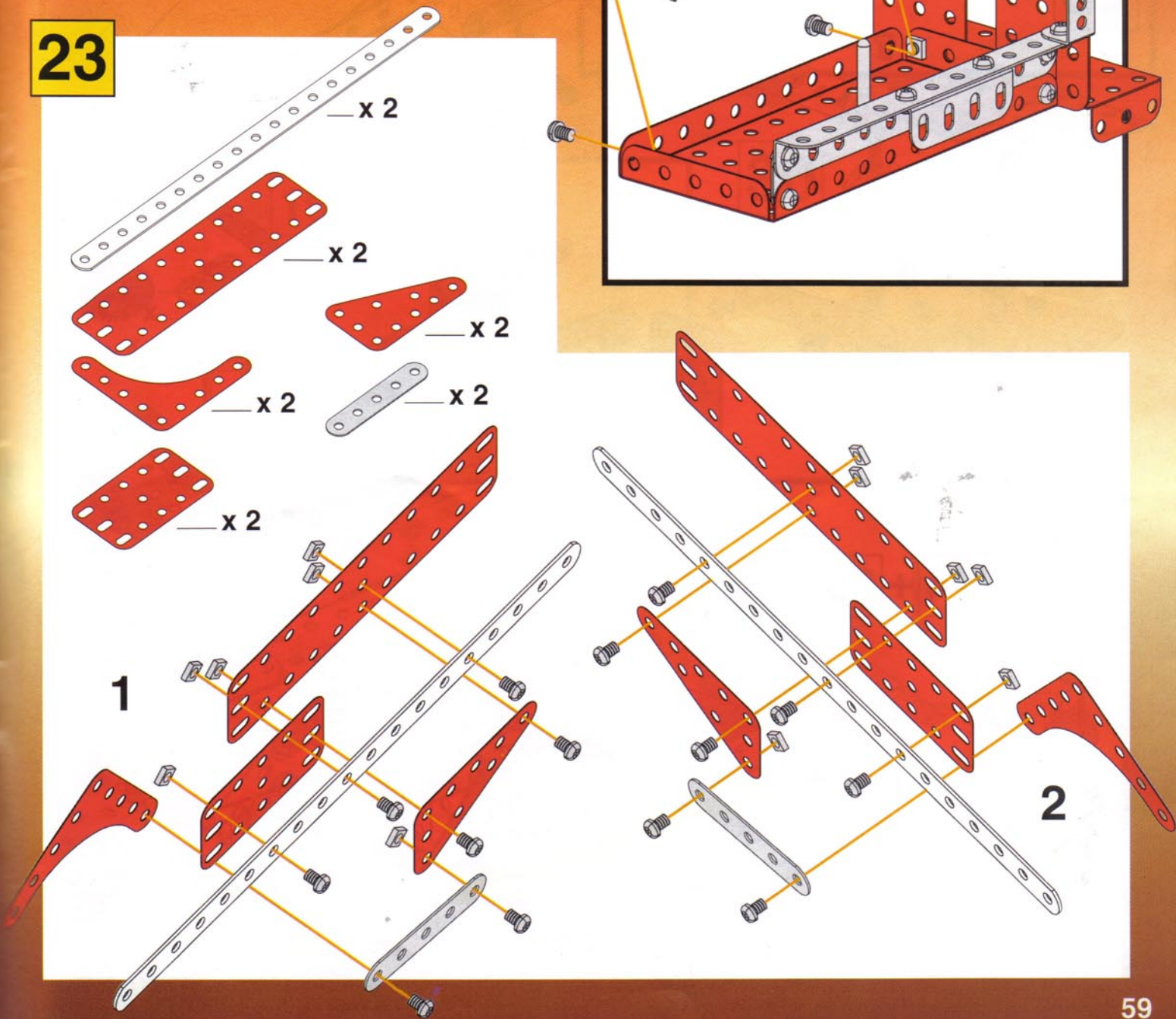


22

20 + 21 +



23

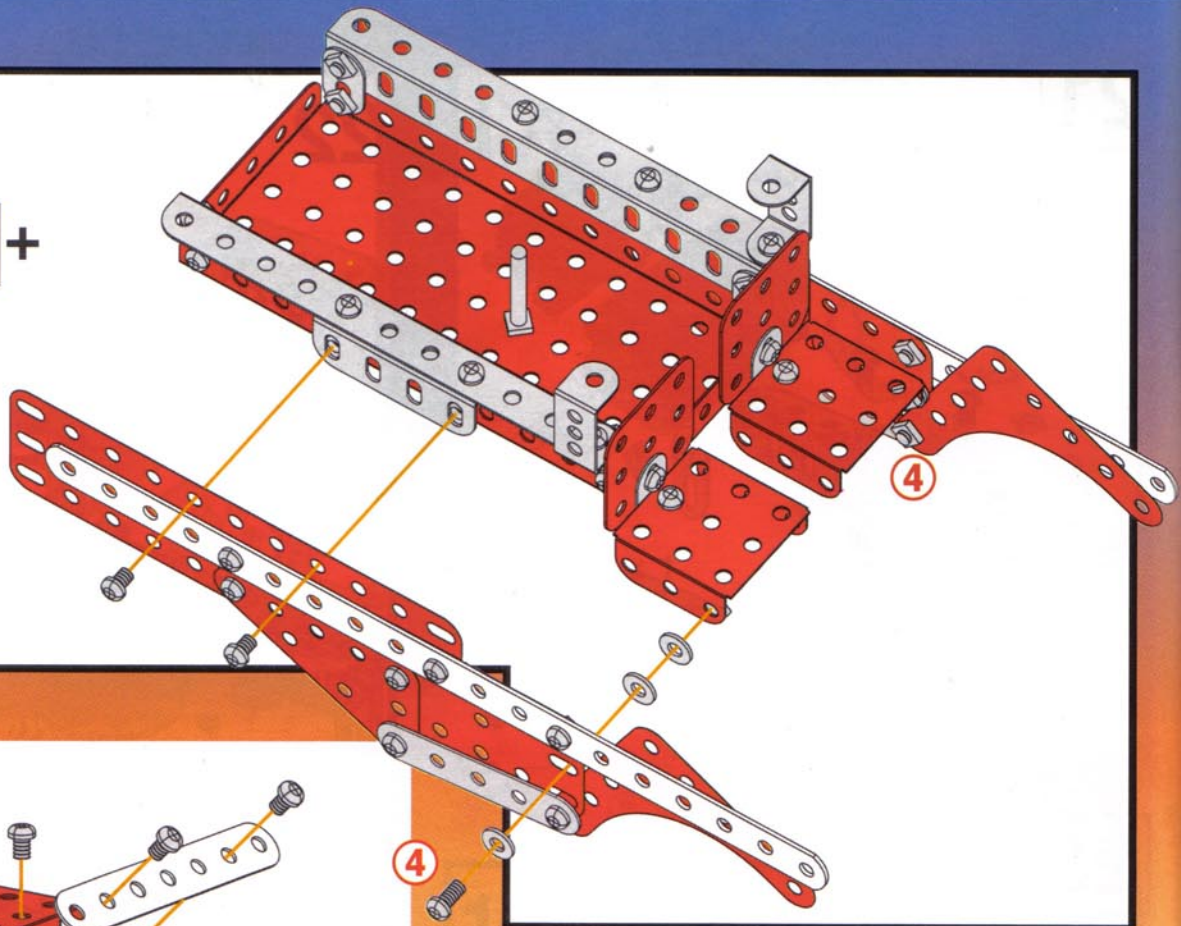


# 24

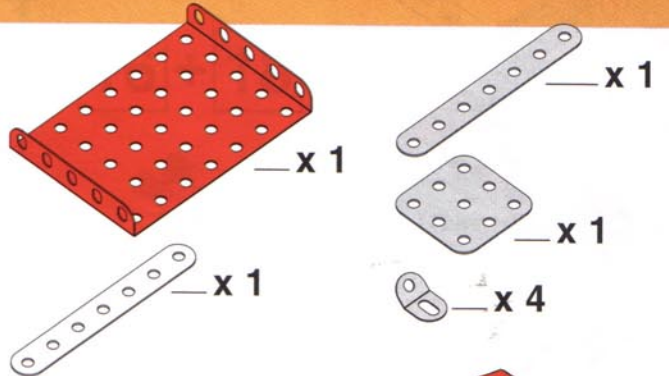
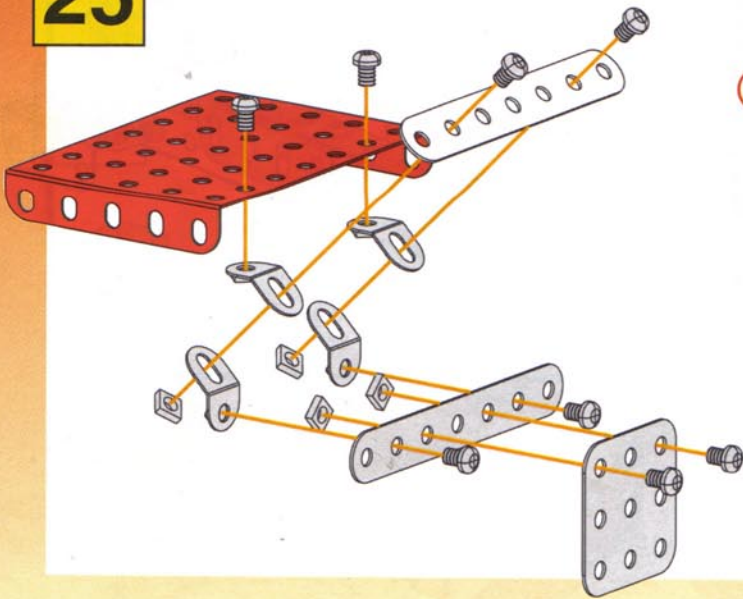
**22 + 23 +**

④ | 9,5 mm | x 2

○ x 6



# 25



# 26

**24 + 25 +**

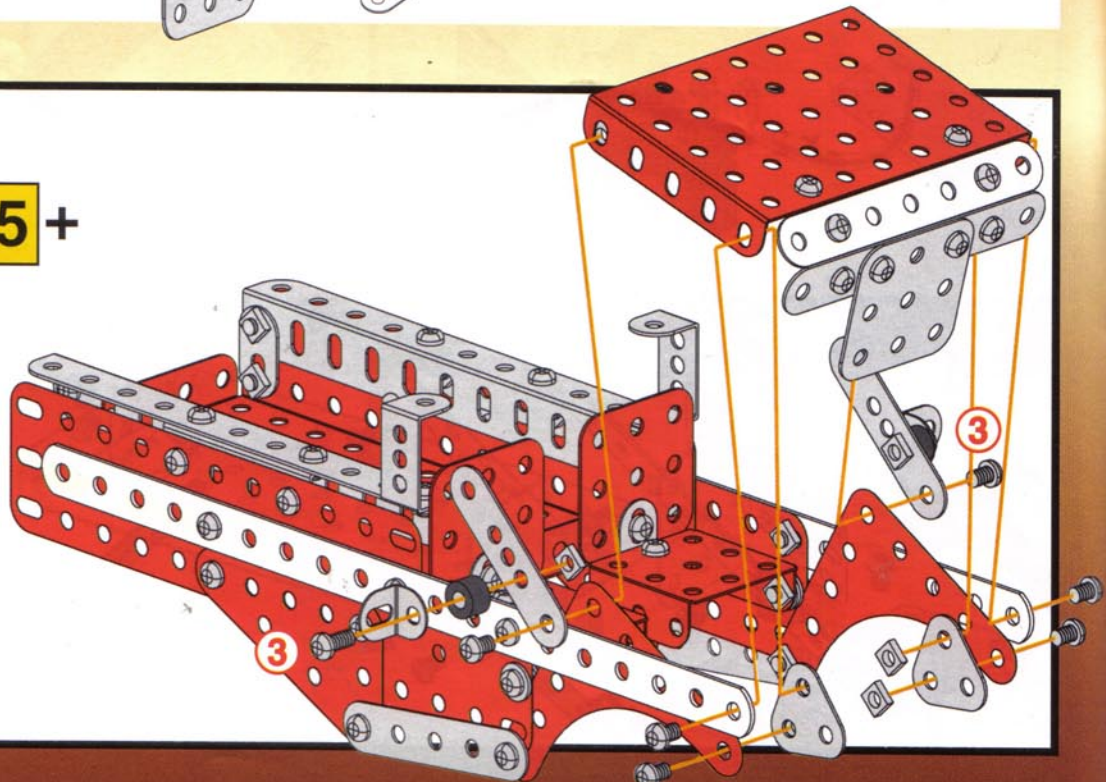
— x 2

— x 2

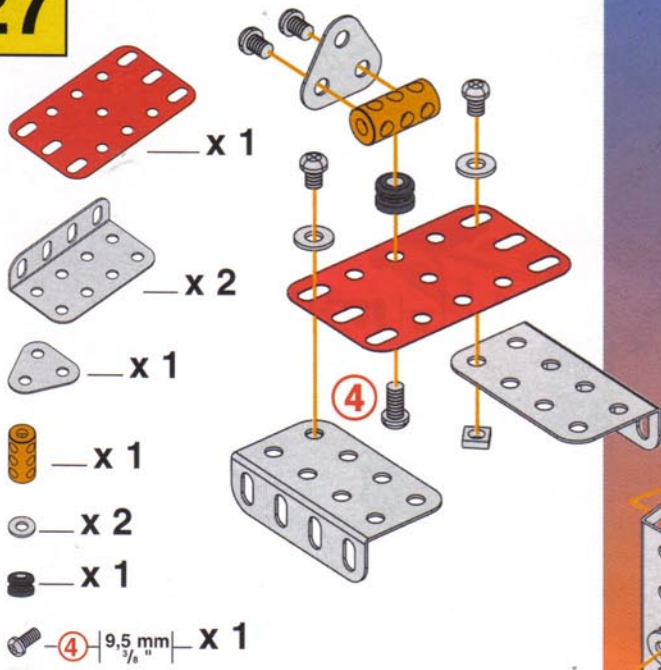
— x 2

— x 2

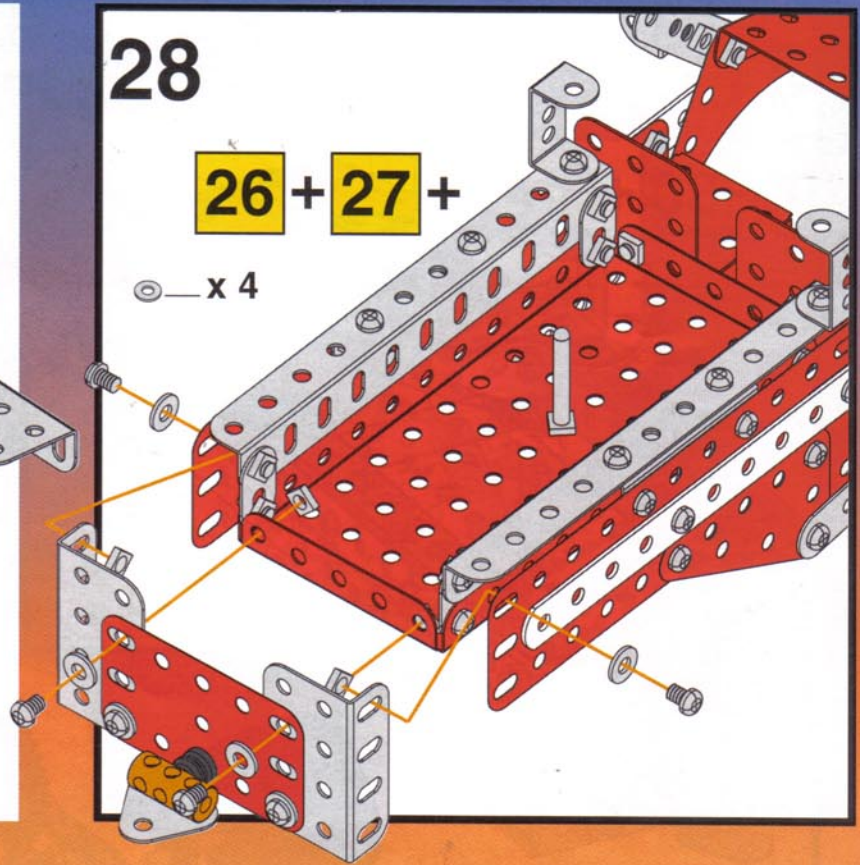
③ | 12 mm | x 2



27

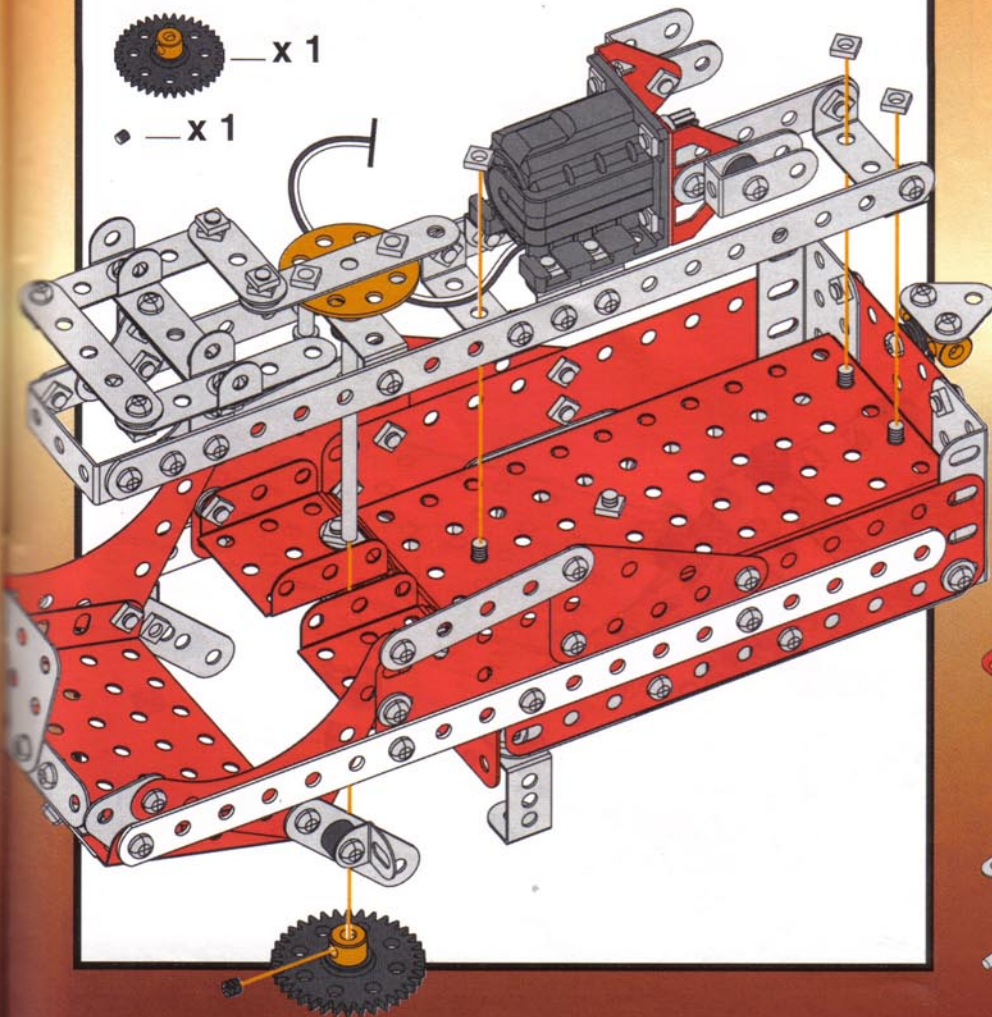


28

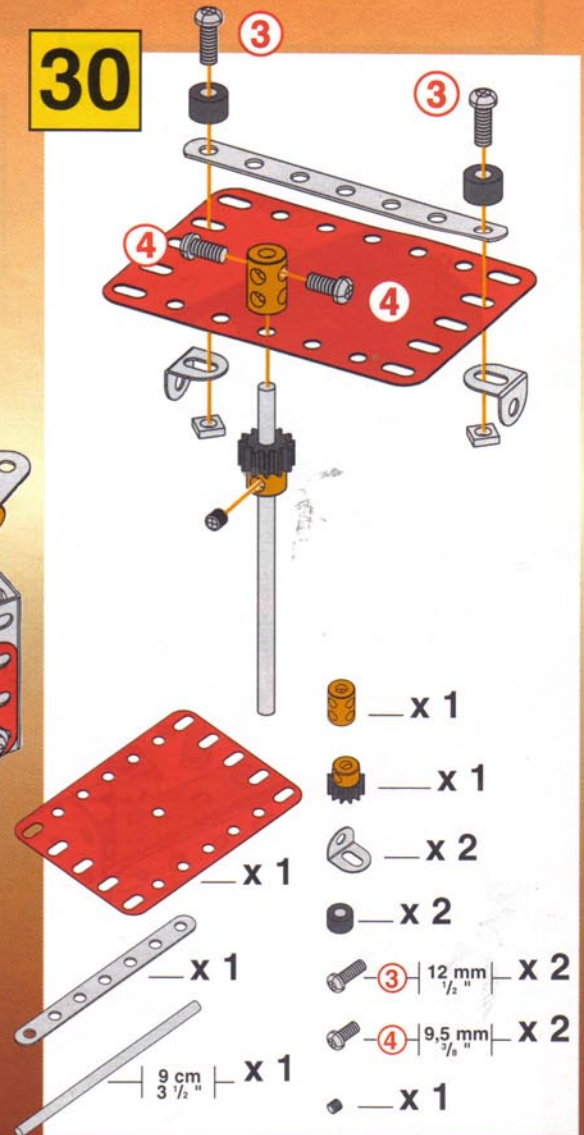


29

19 + 28 +



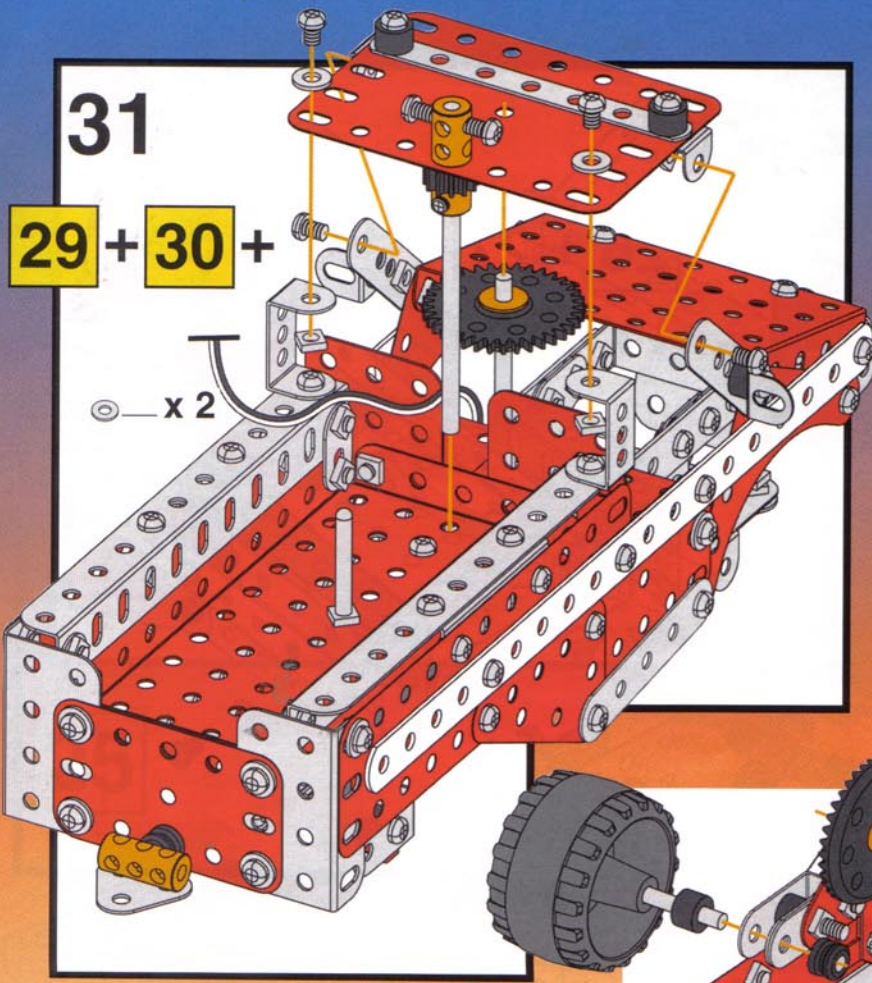
30



31

29 + 30 +

x 2



32

5 cm x 3  
2"

x 4

x 1

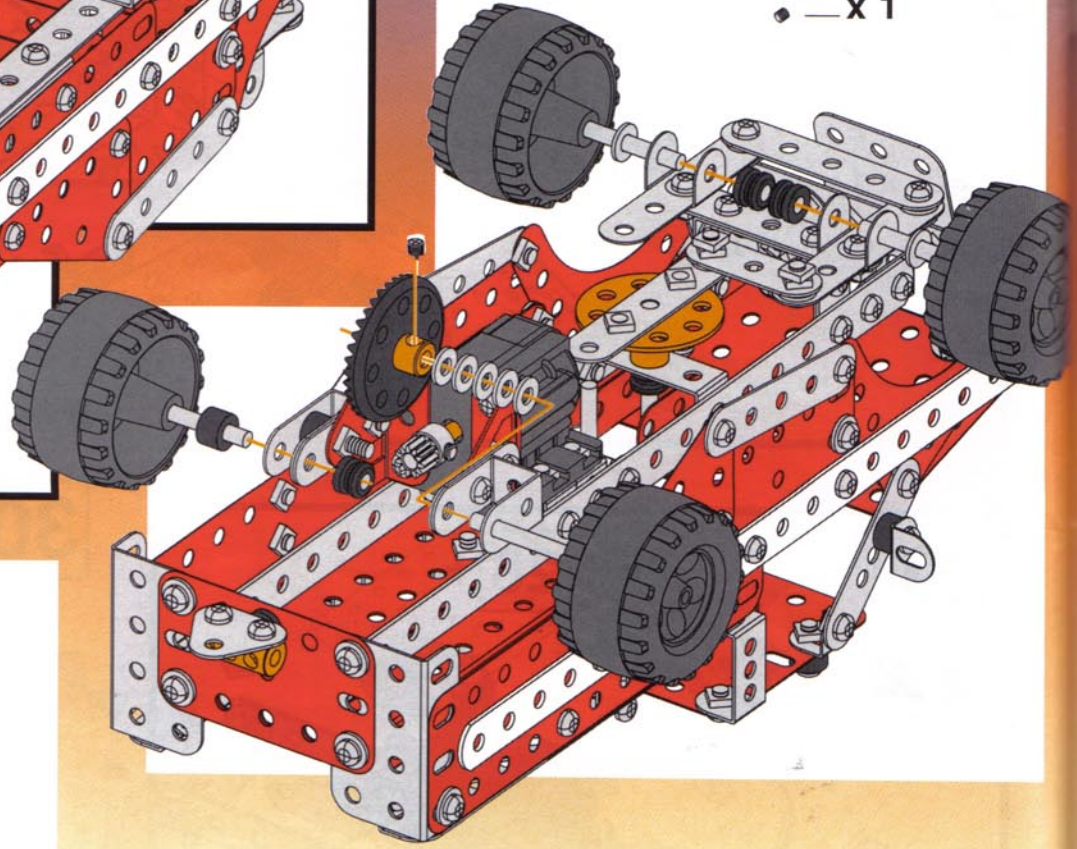
x 7

x 1

x 3

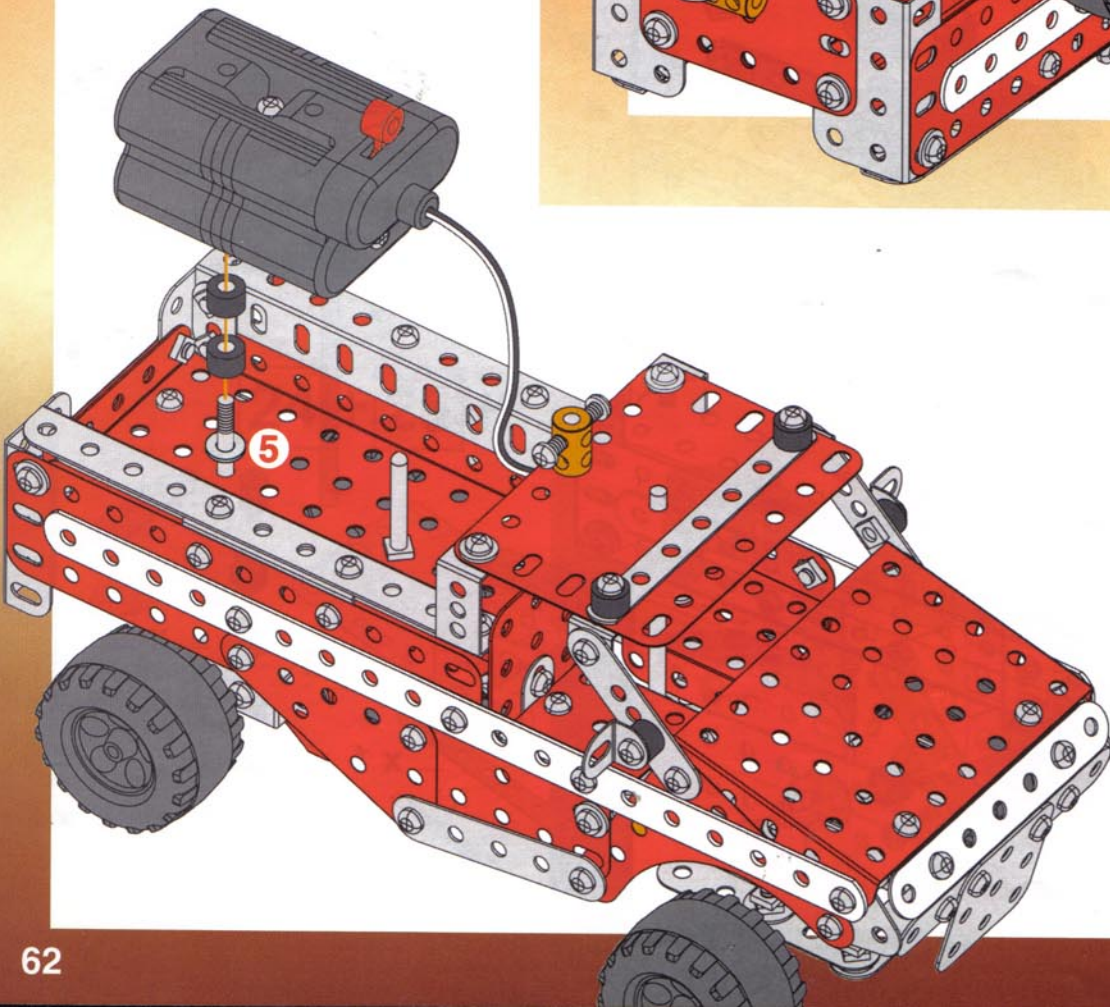
x 1

6 cm x 1  
2 1/2"



33

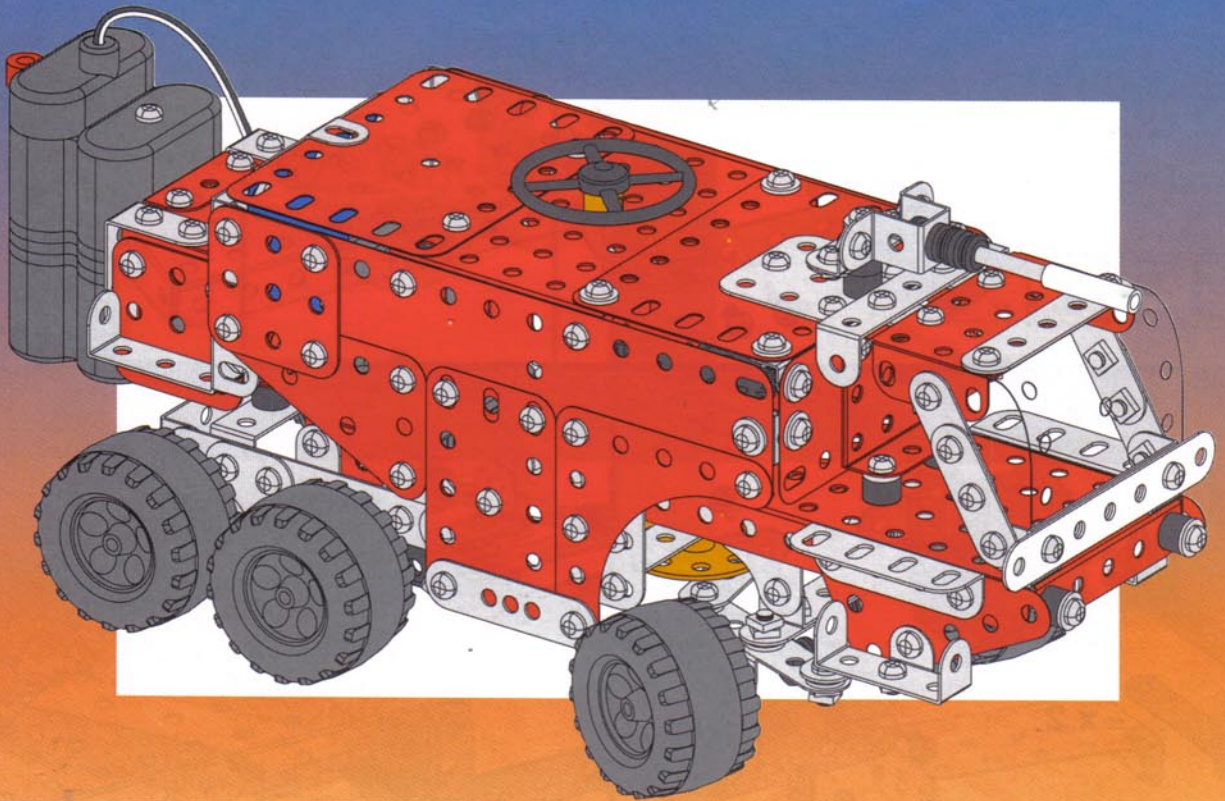
5



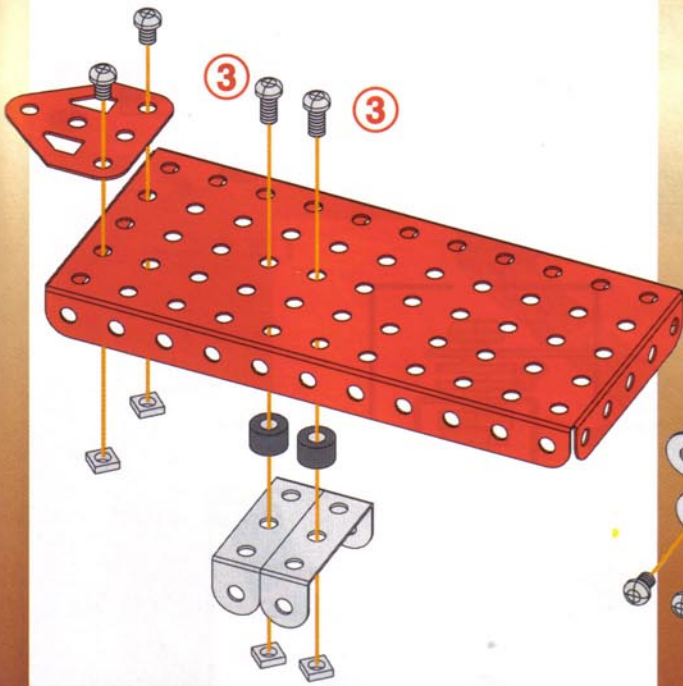
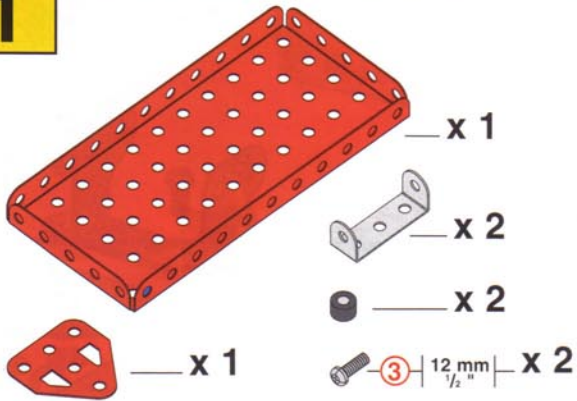
x 1

x 2

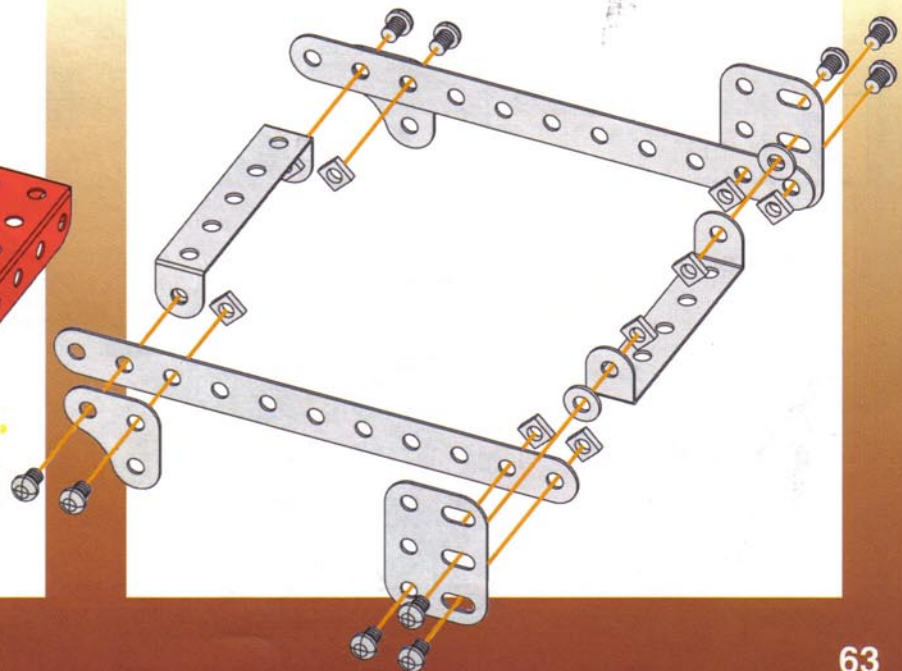
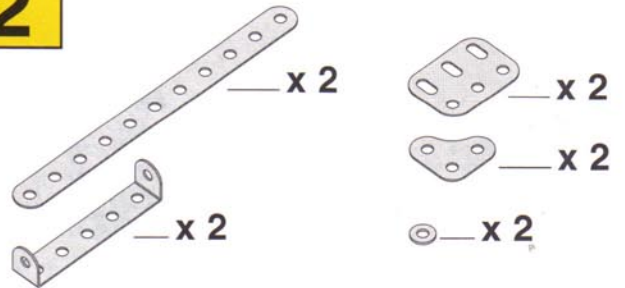
5 23 mm x 1  
29/32"

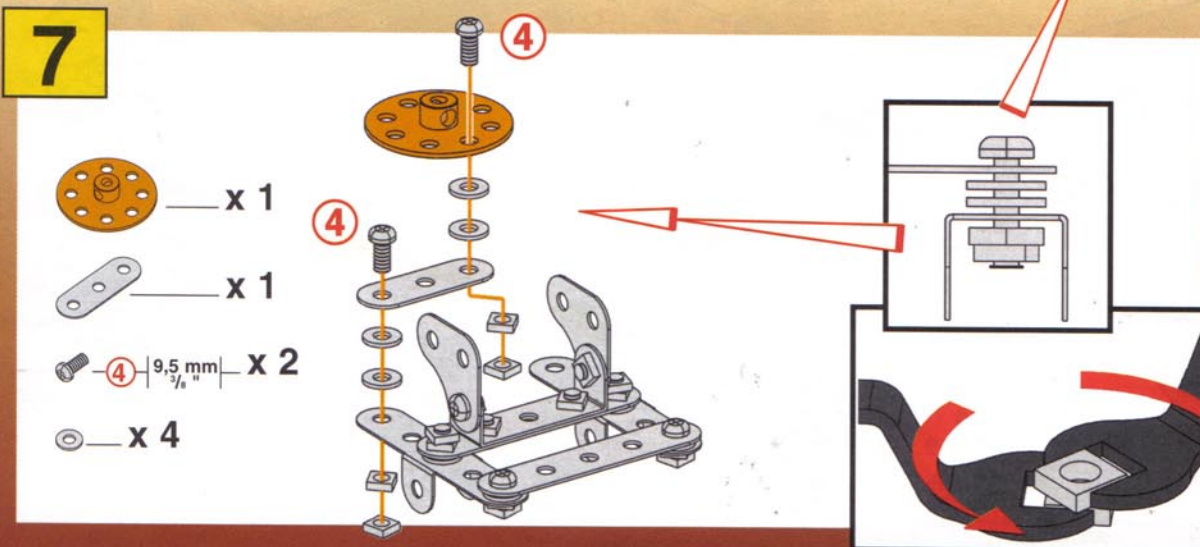
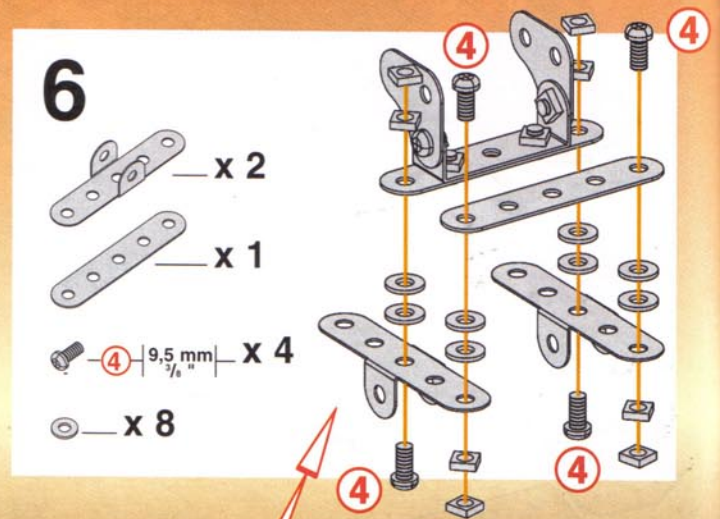
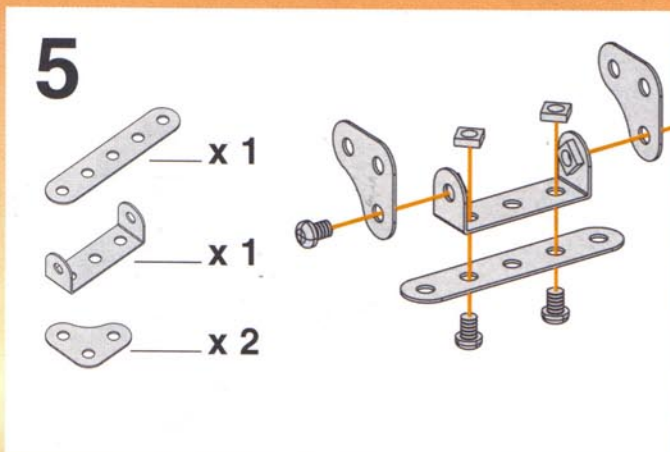
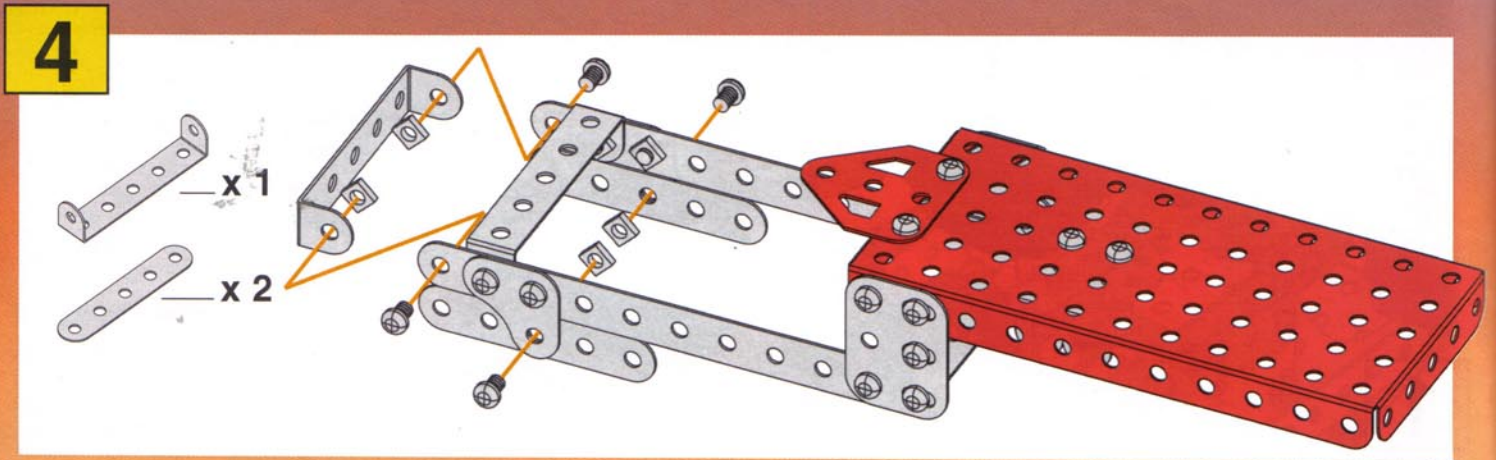
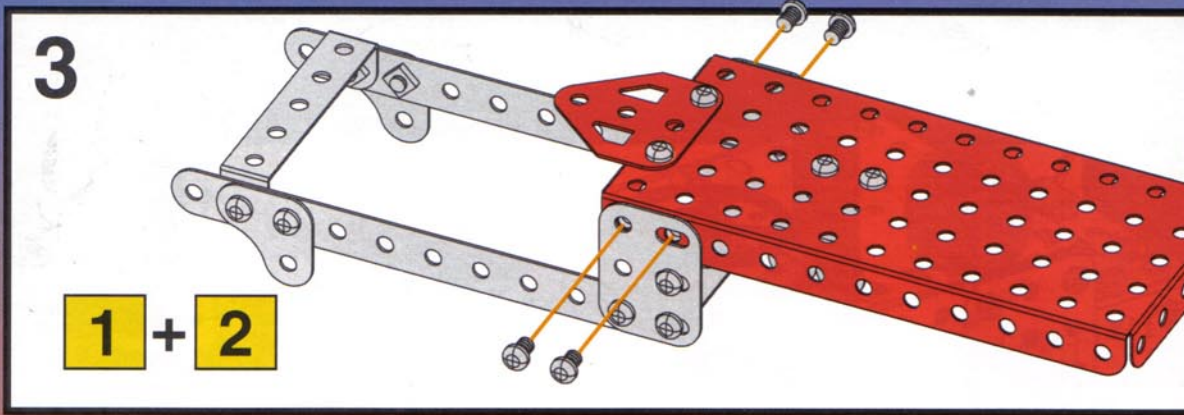


**1**



**2**







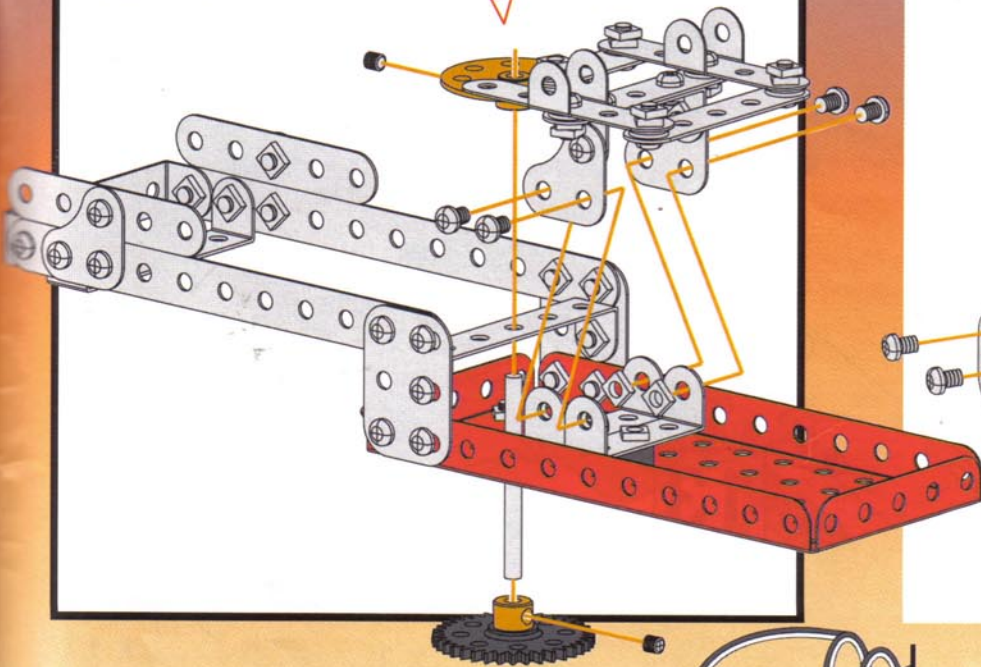
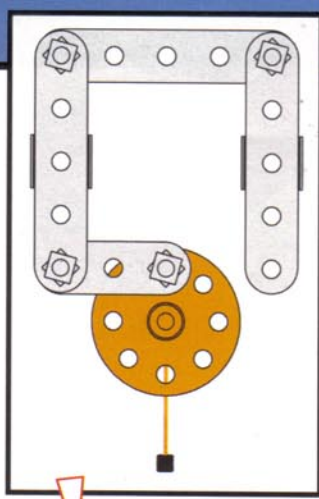
# 8

**4** + **7** +

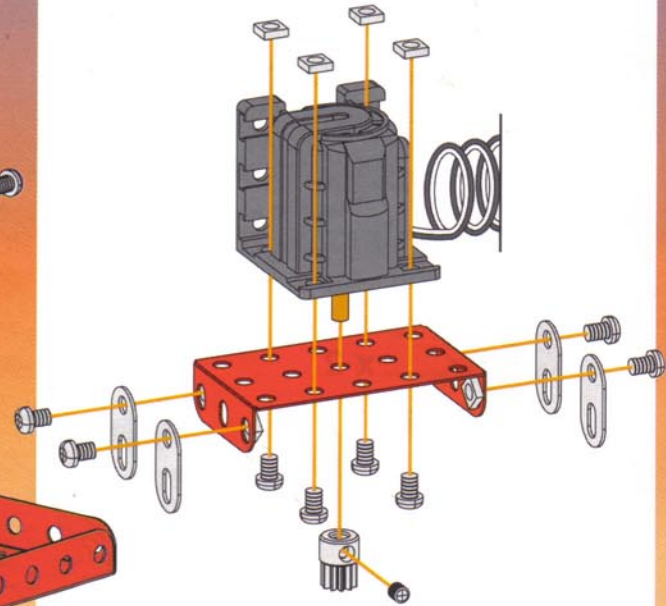
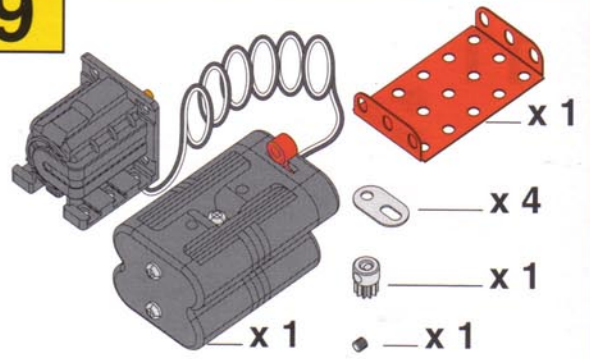
5 cm  
2" x 1

x 1

x 2



# 9



# 10

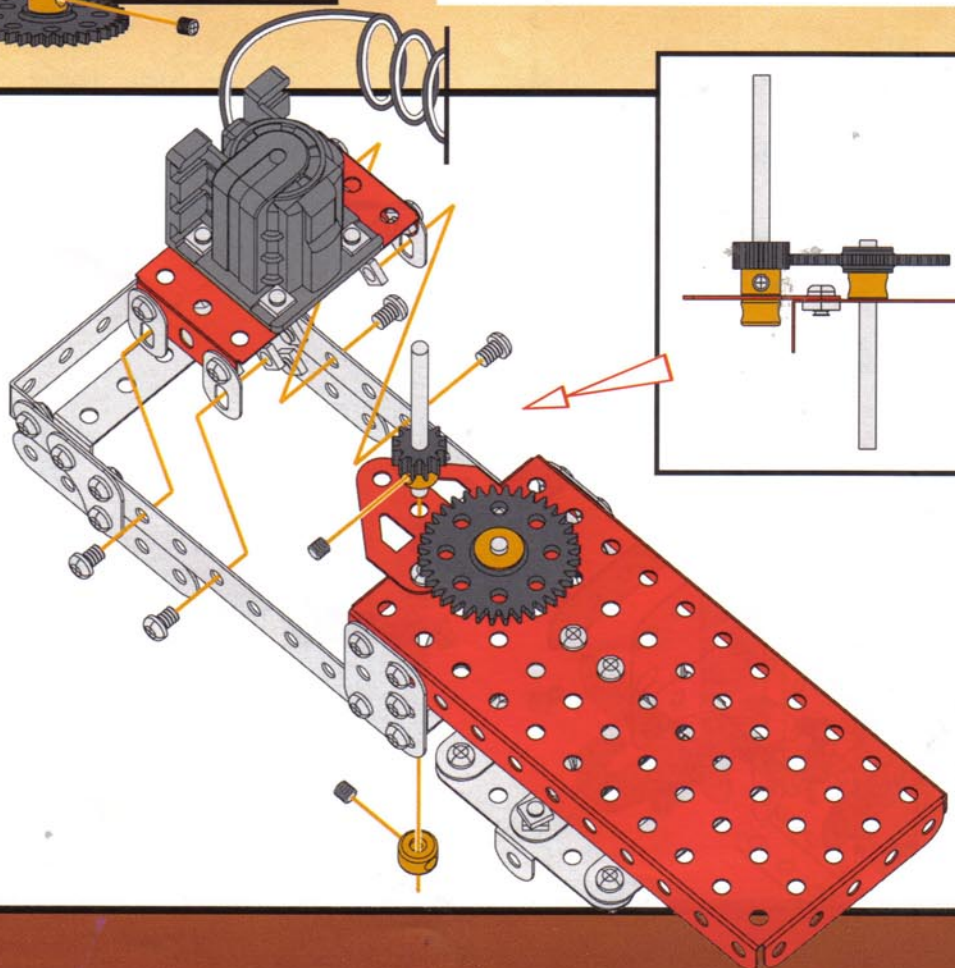
**8** + **9** +

6 cm  
2 1/2" x 1

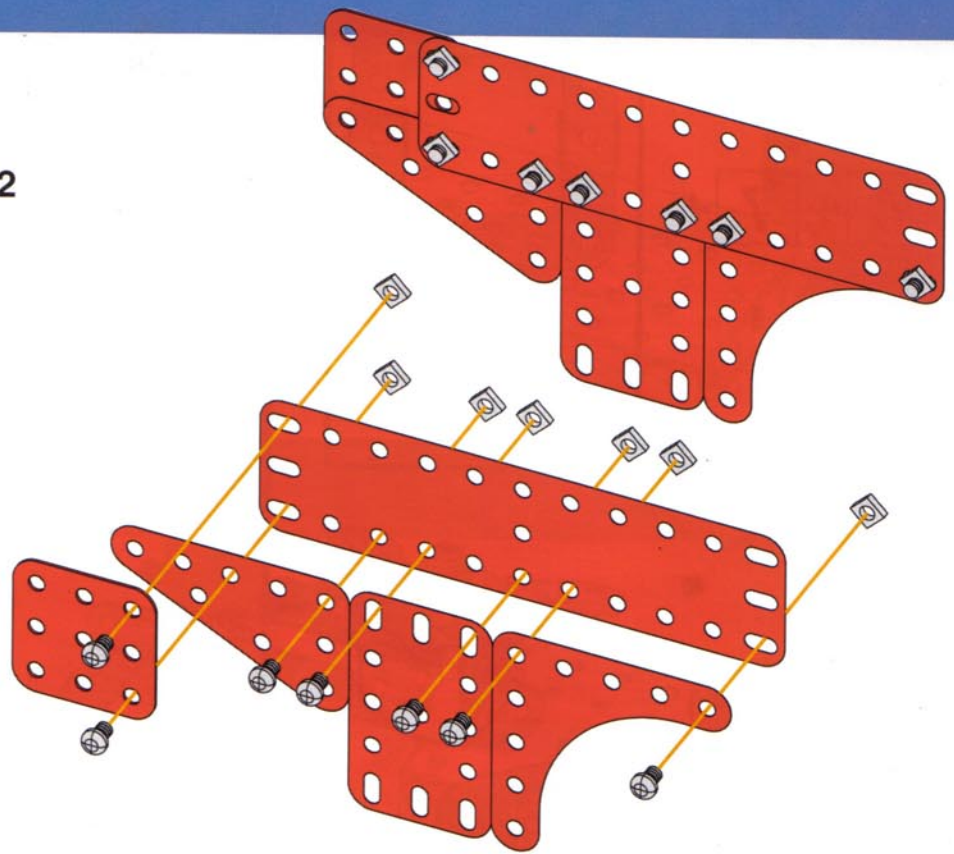
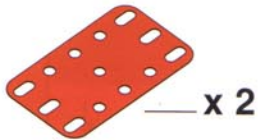
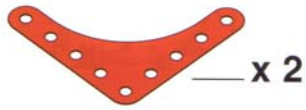
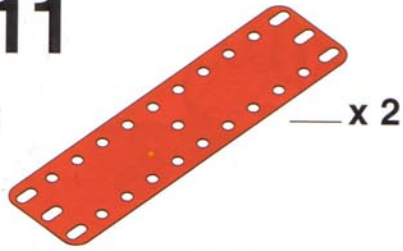
x 1

x 1

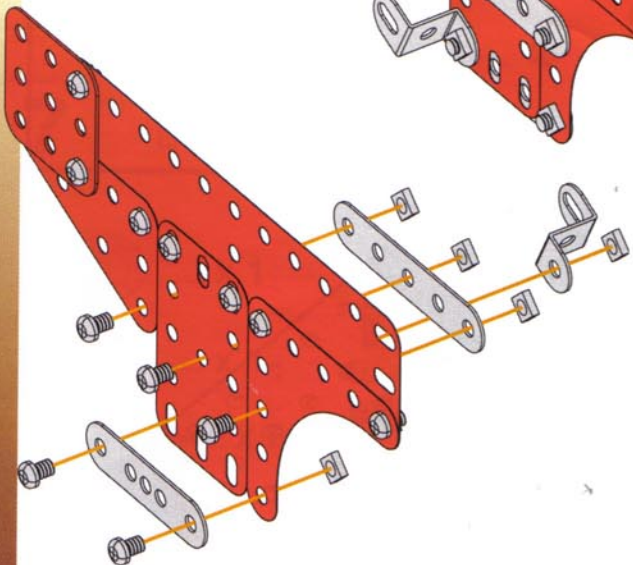
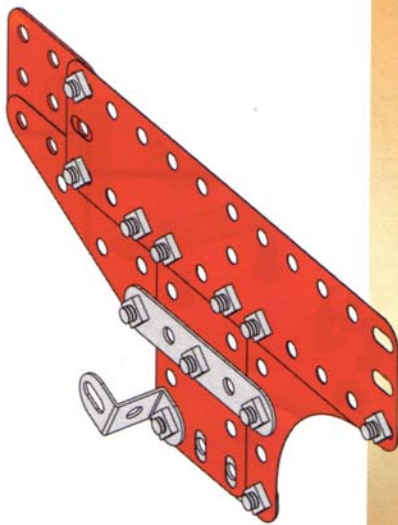
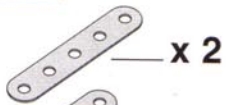
x 2



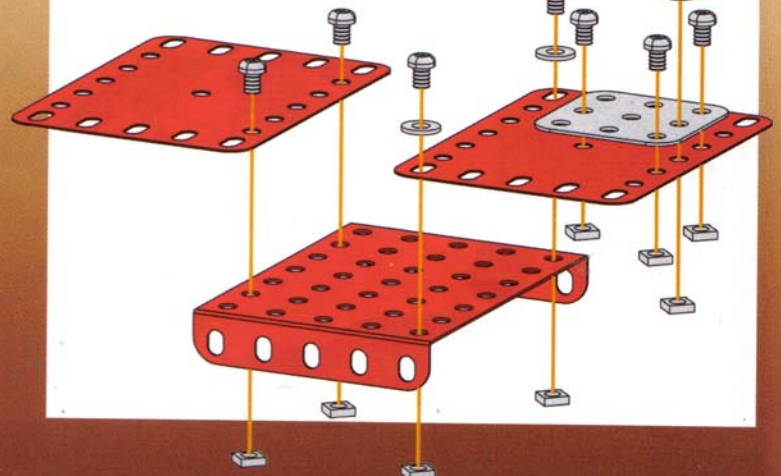
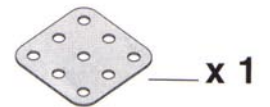
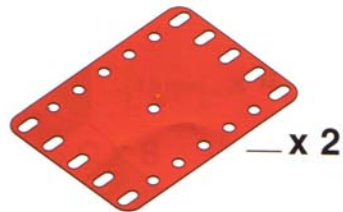
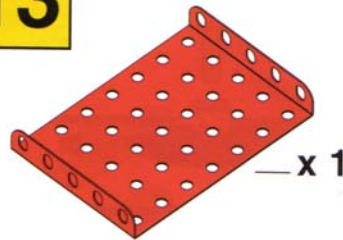
# 11



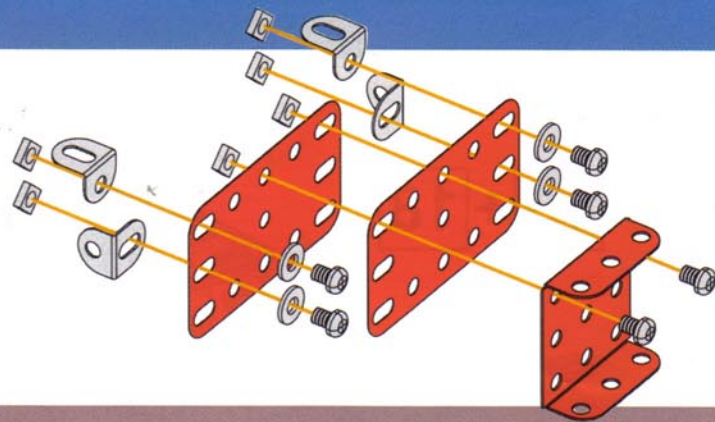
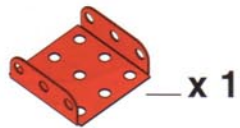
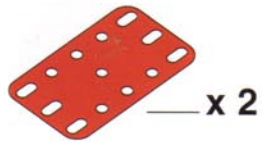
# 12



# 13

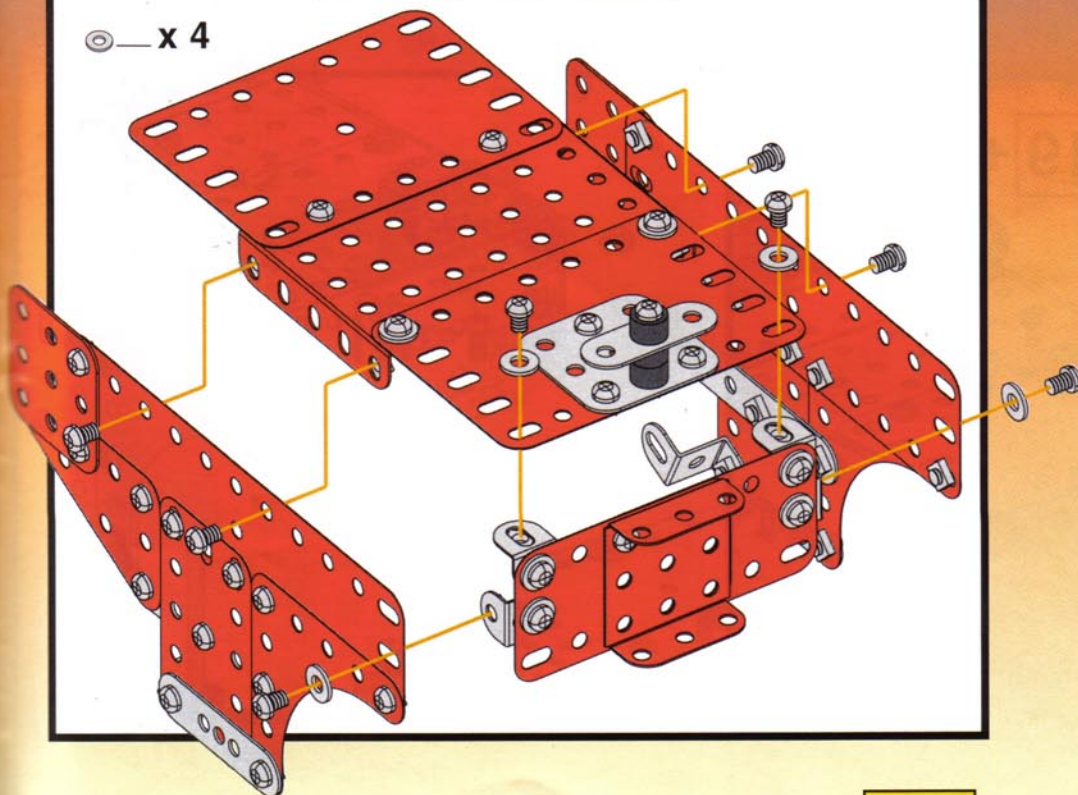
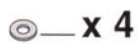


14

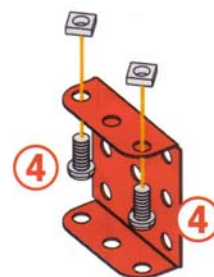
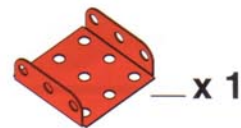


15

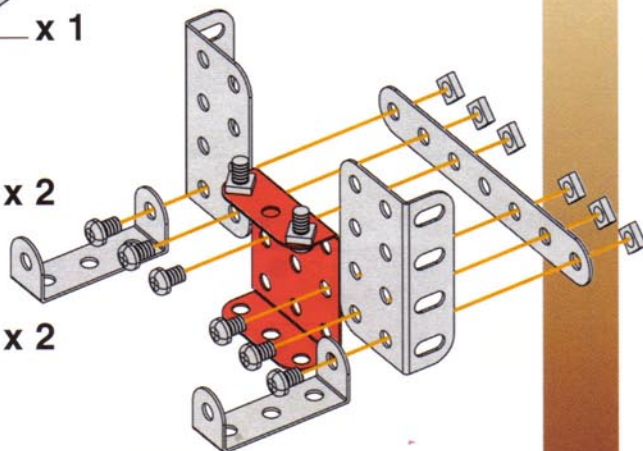
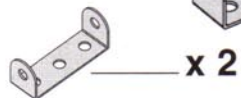
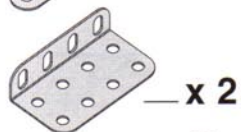
12 + 13 + 14 +



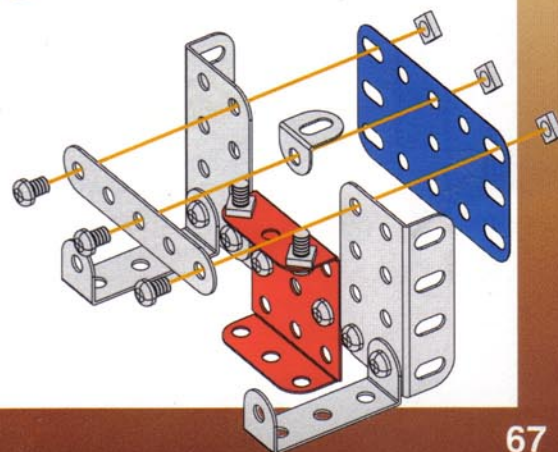
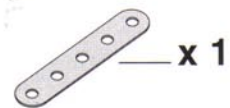
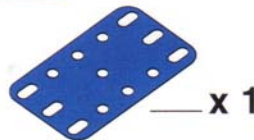
16



17

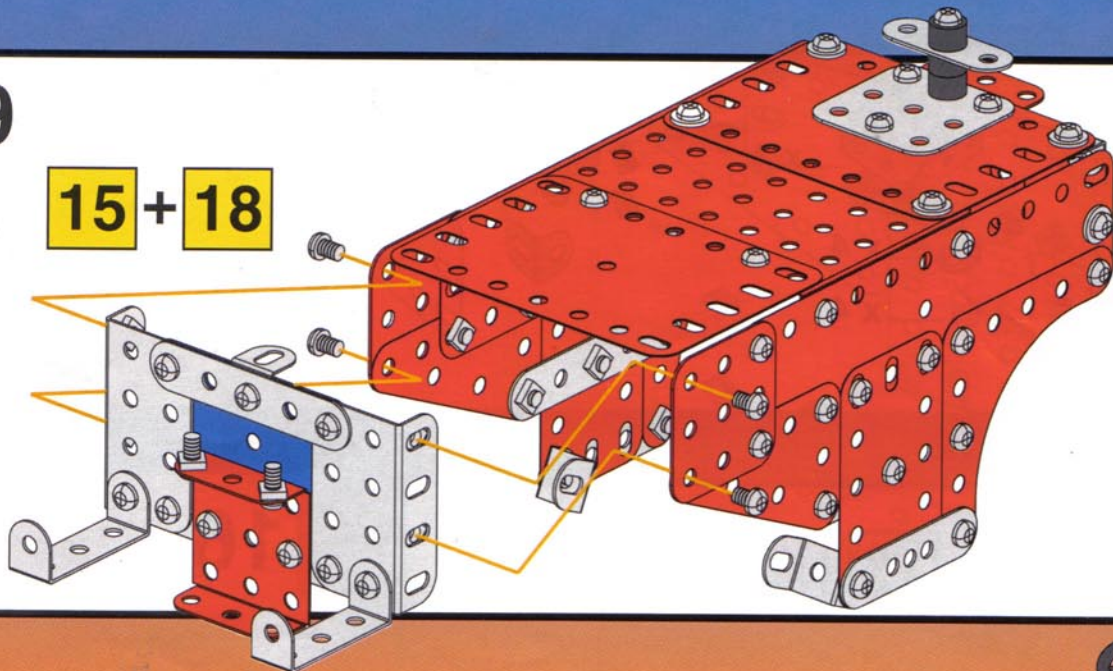


18



# 19

15 + 18



# 20

10 + 19 +

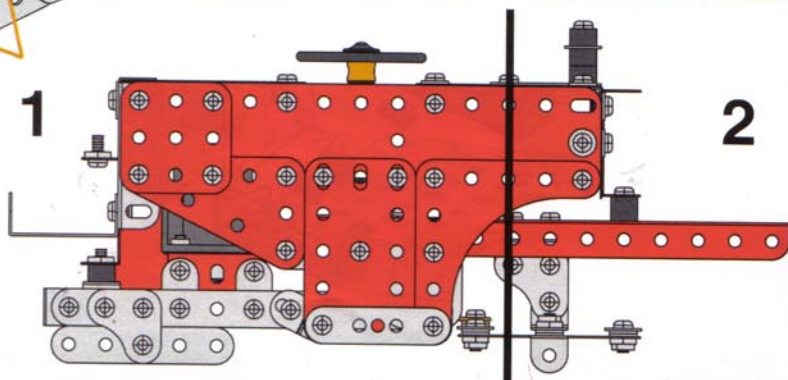
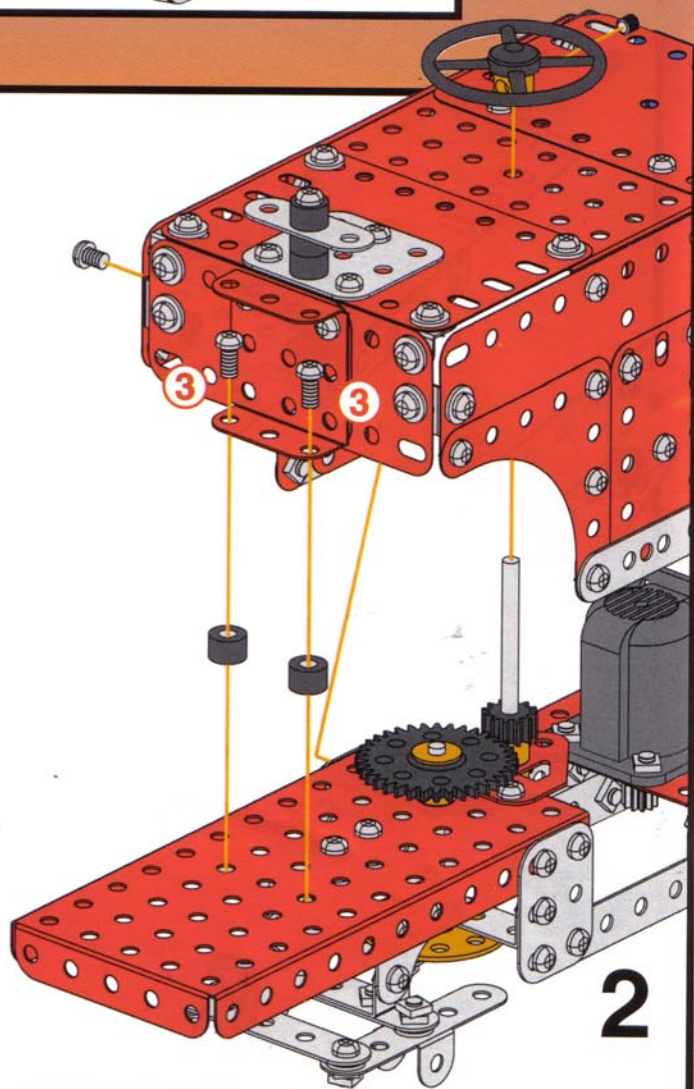
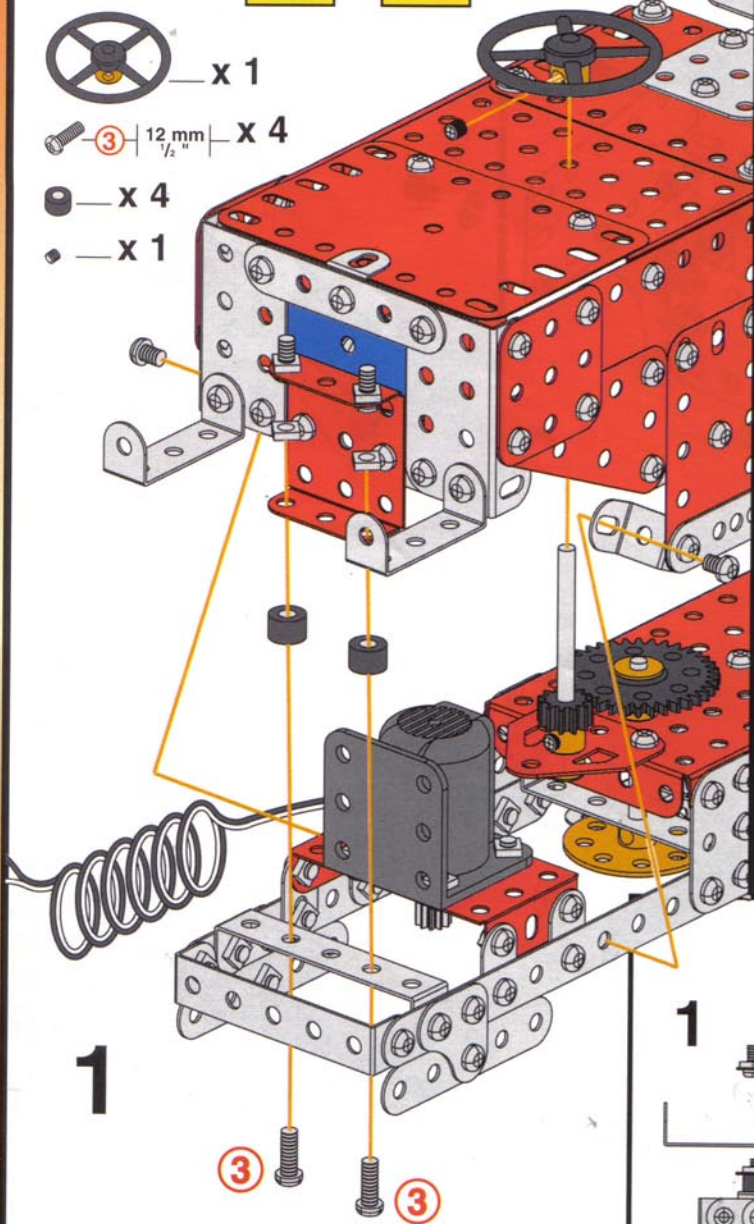


x 1

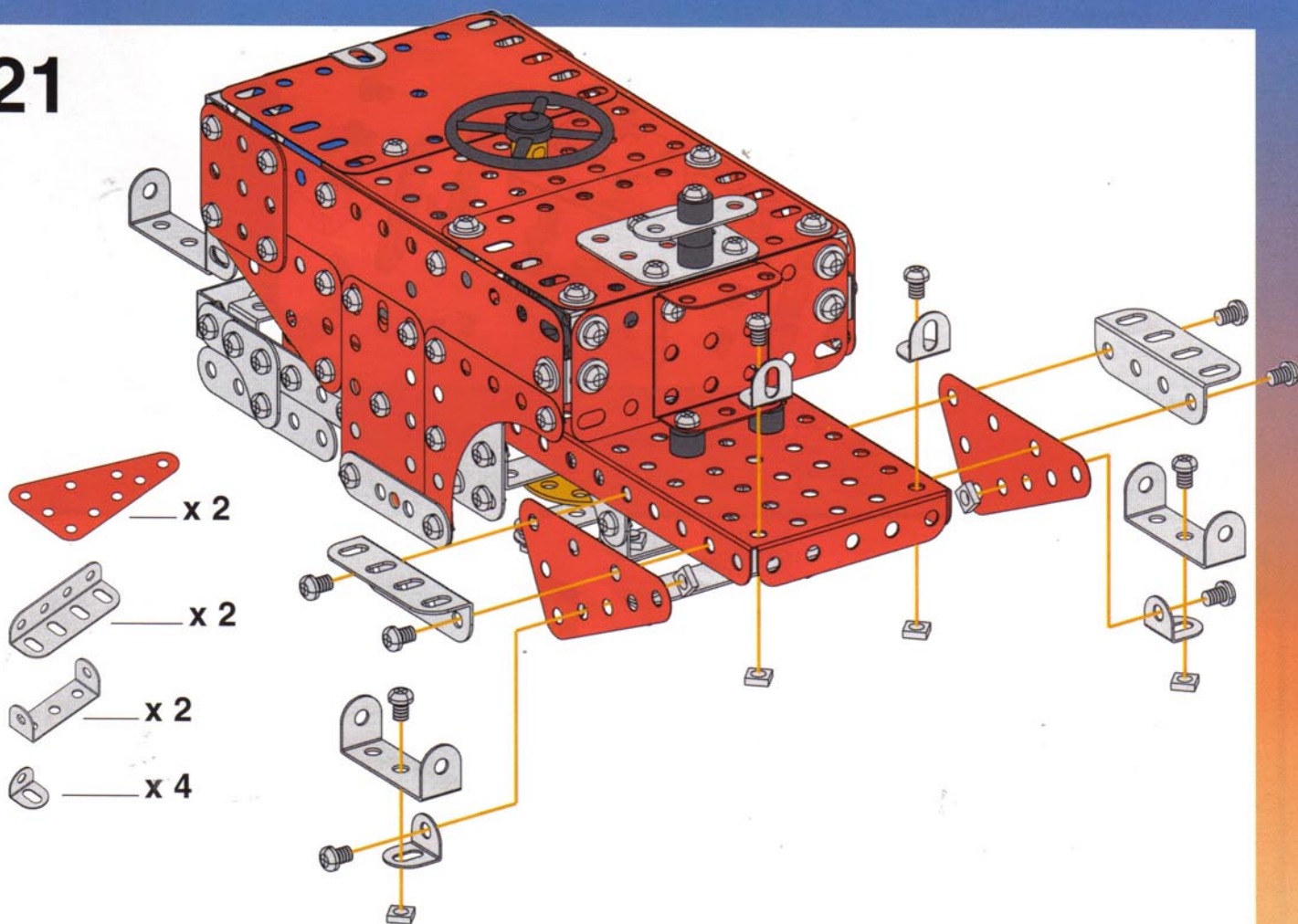
③ | 12 mm | x 4

● x 4

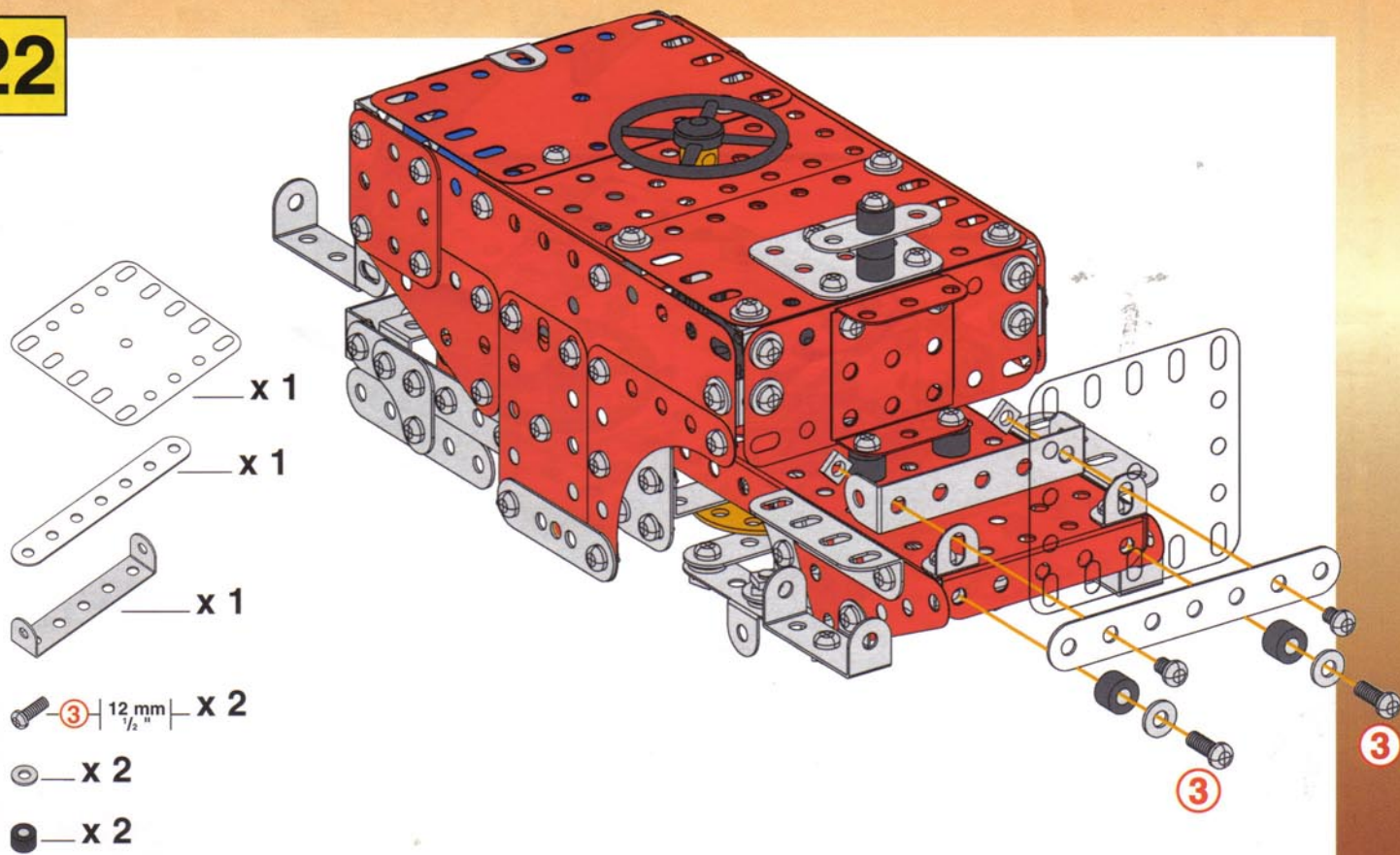
◆ x 1



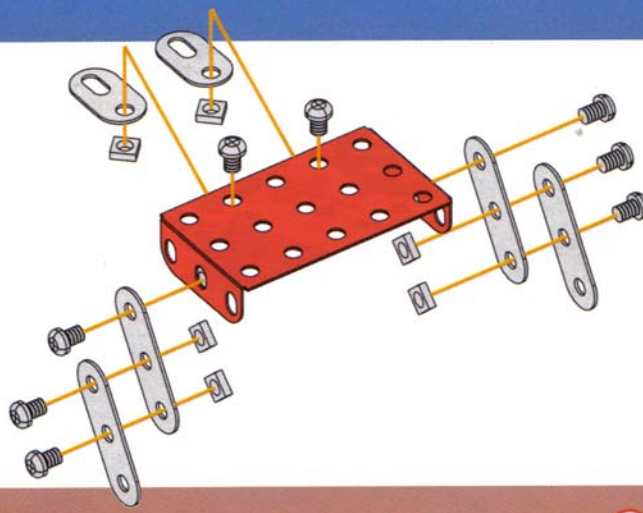
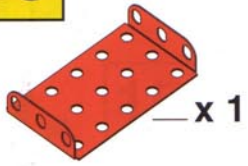
# 21



# 22

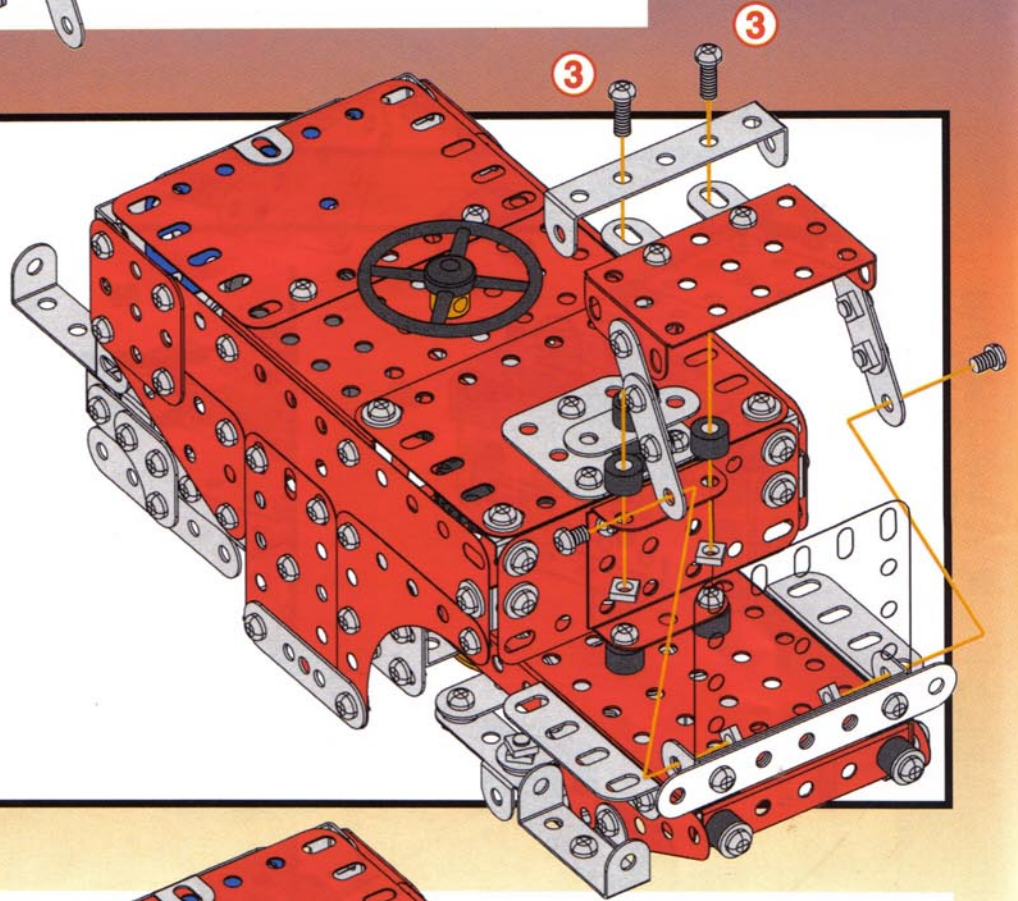
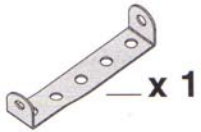


23

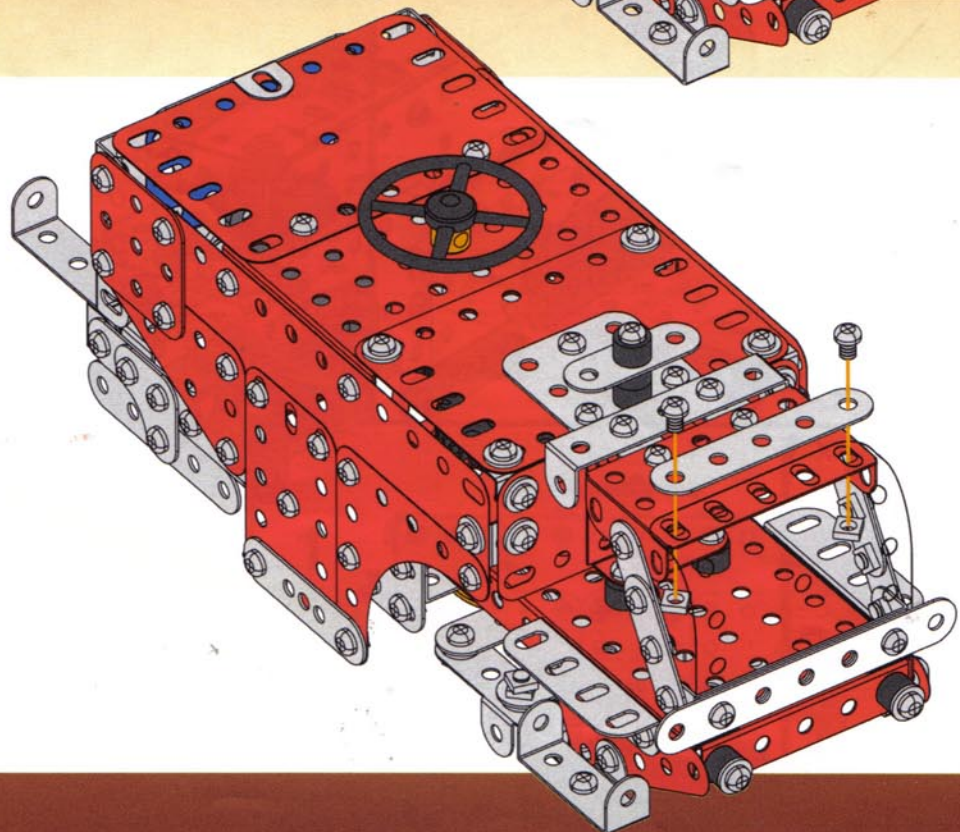
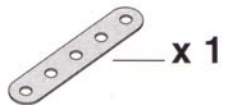


24

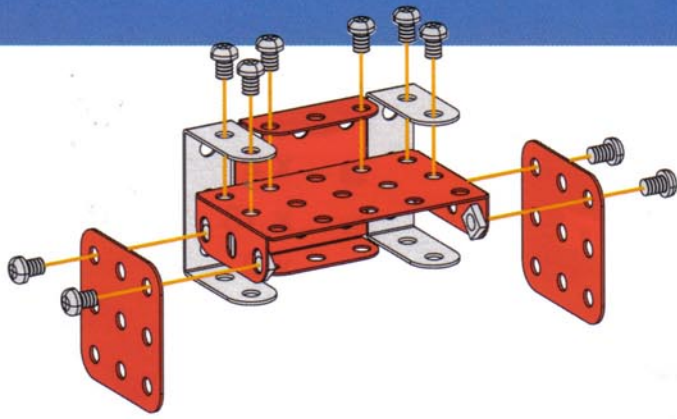
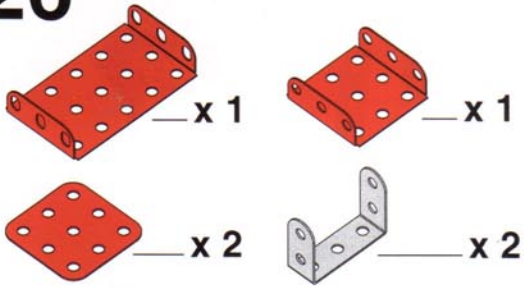
22 + 23 +



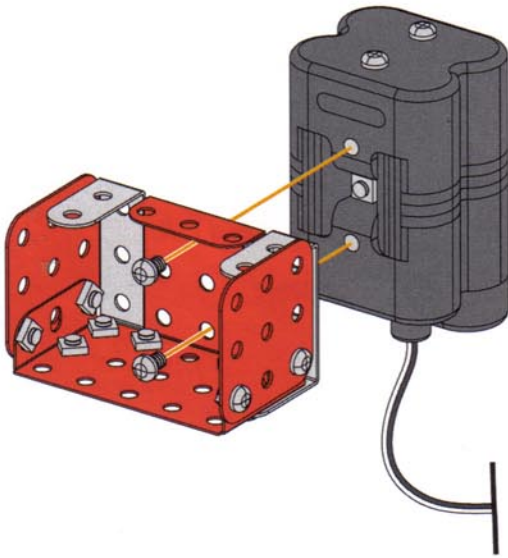
25



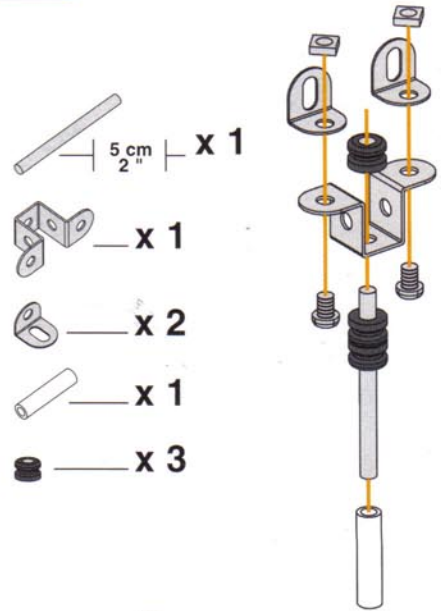
# 26



# 27

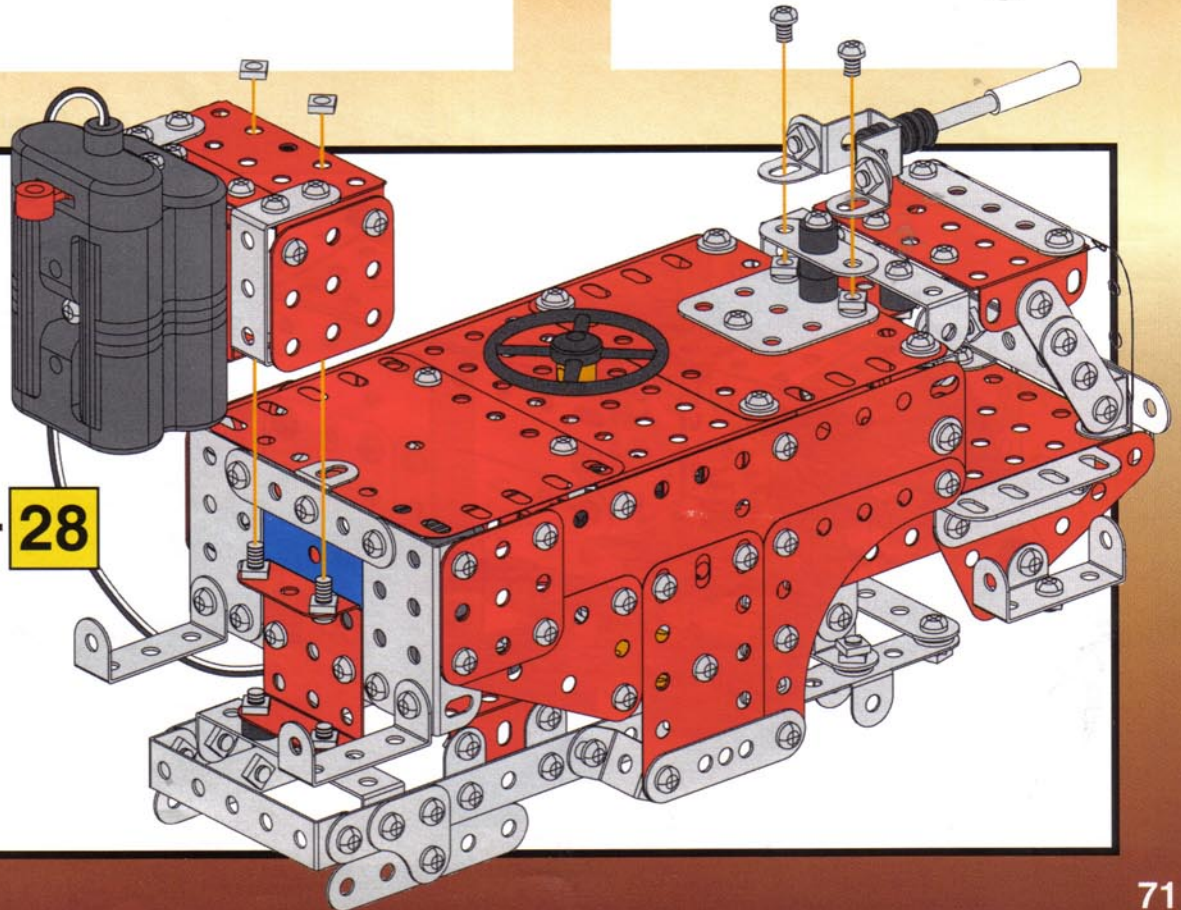


# 28



# 29

25 + 27 + 28



# 30

— 11,5 cm — x 2  
4 1/2"

— 5 cm — x 2  
2"

— x 6

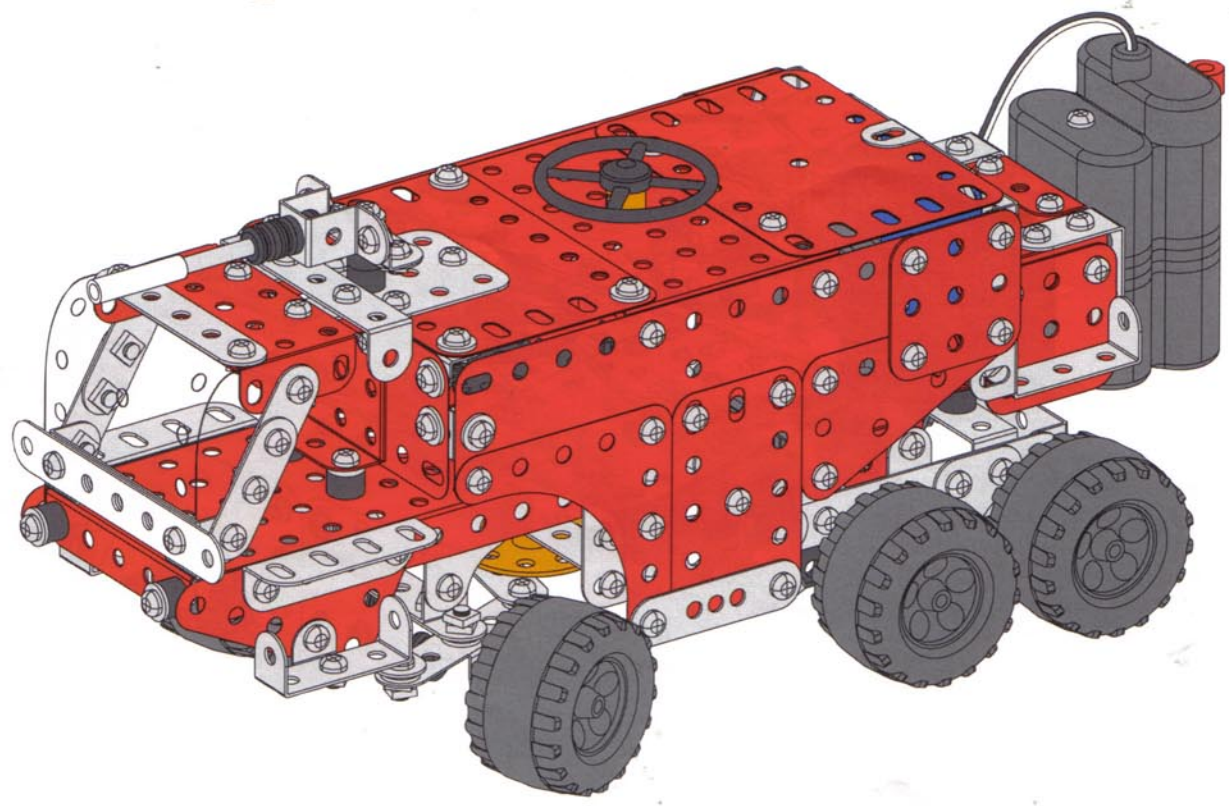
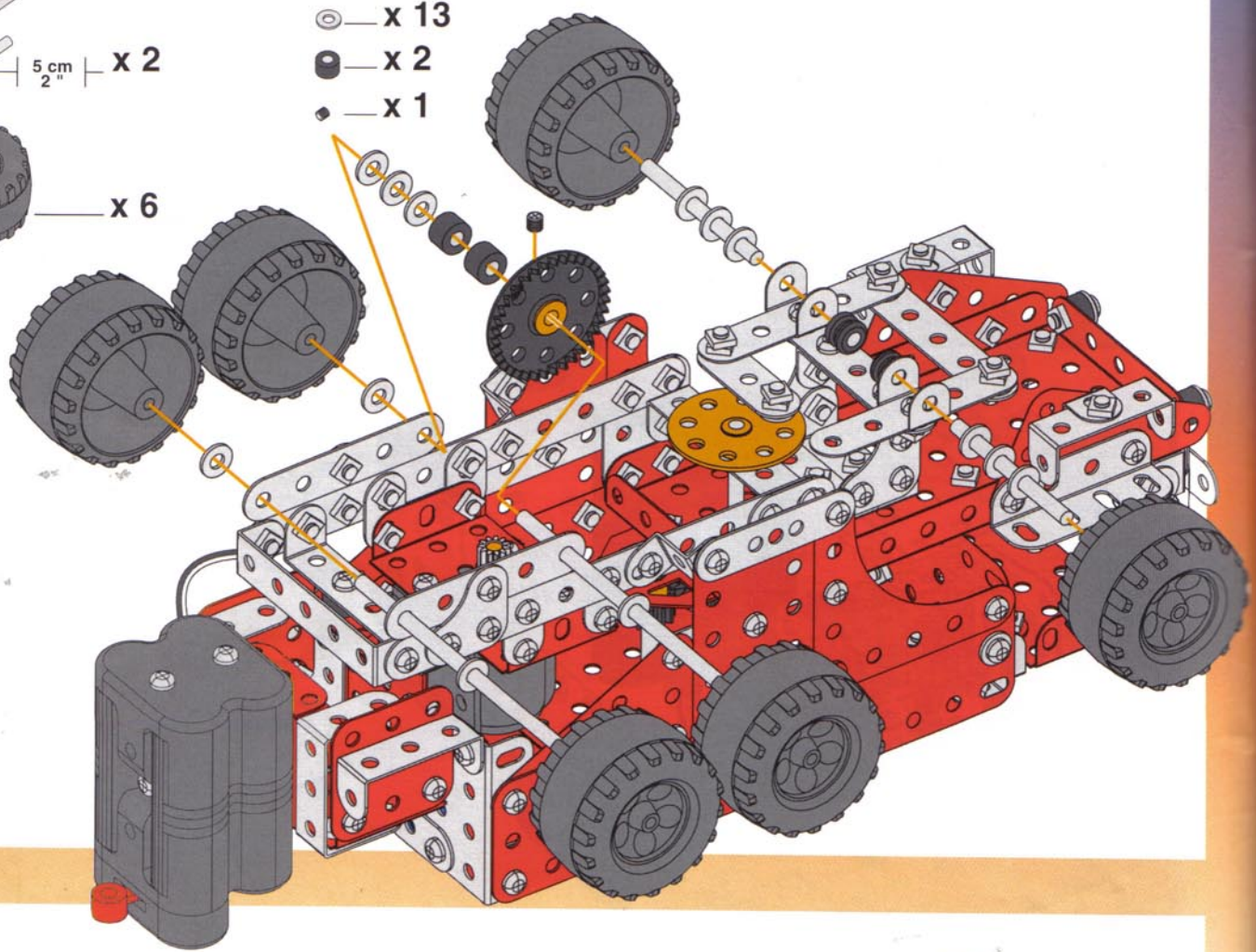
— x 1

— x 2

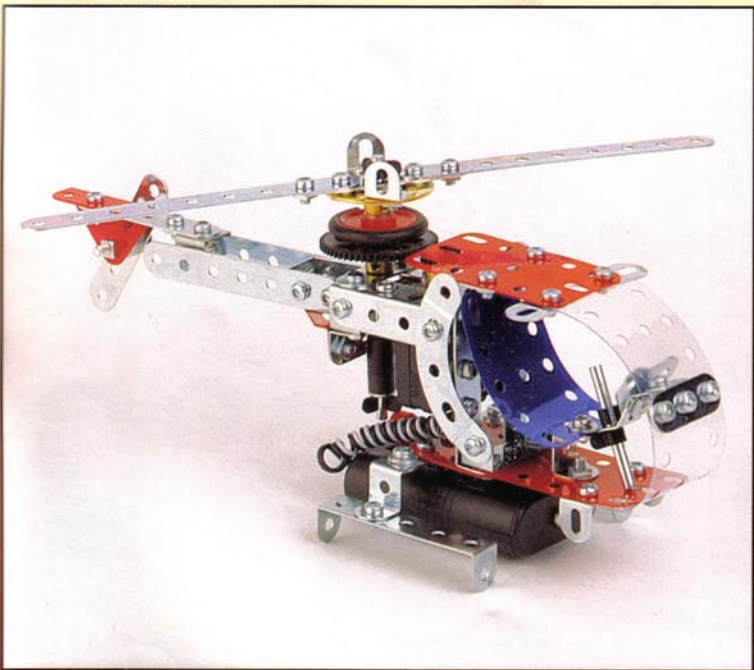
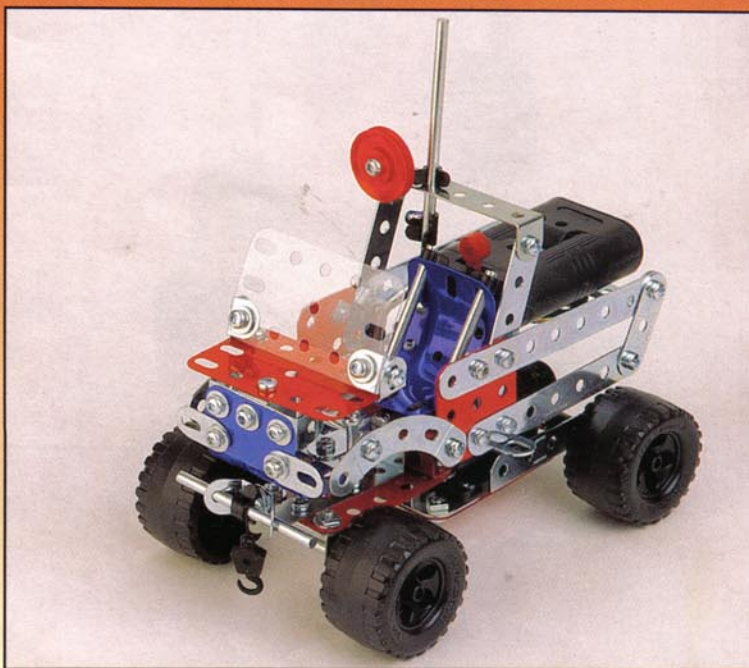
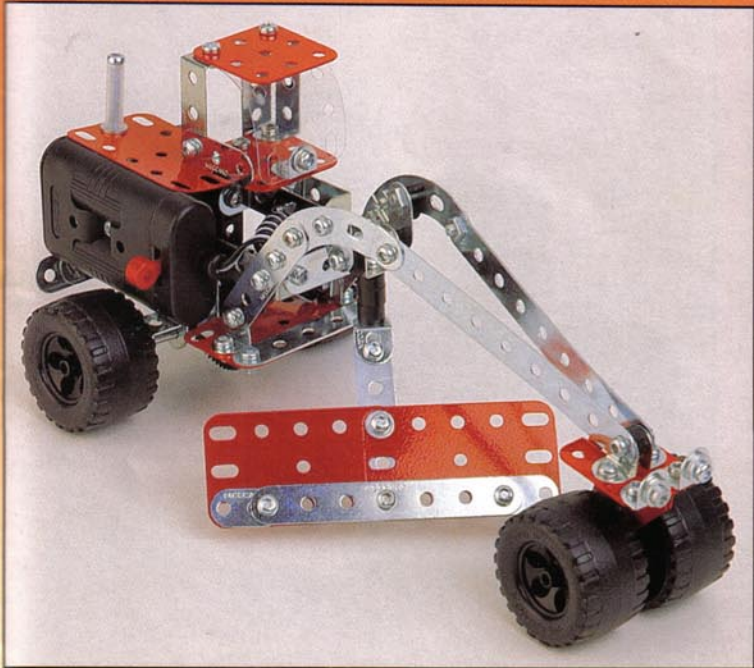
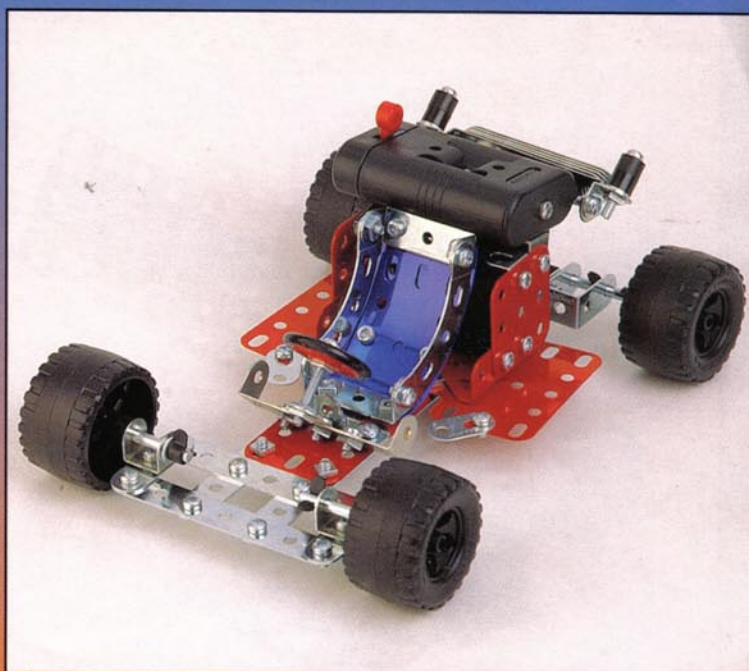
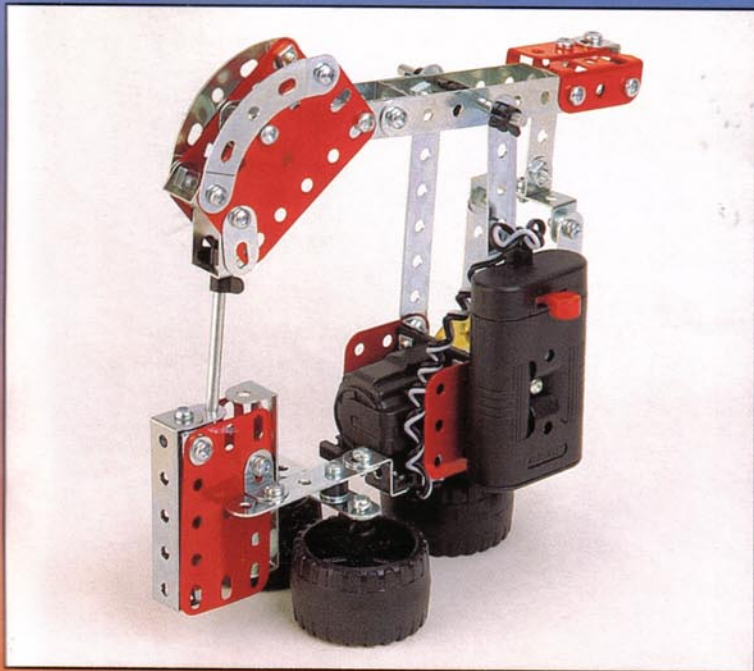
— x 13

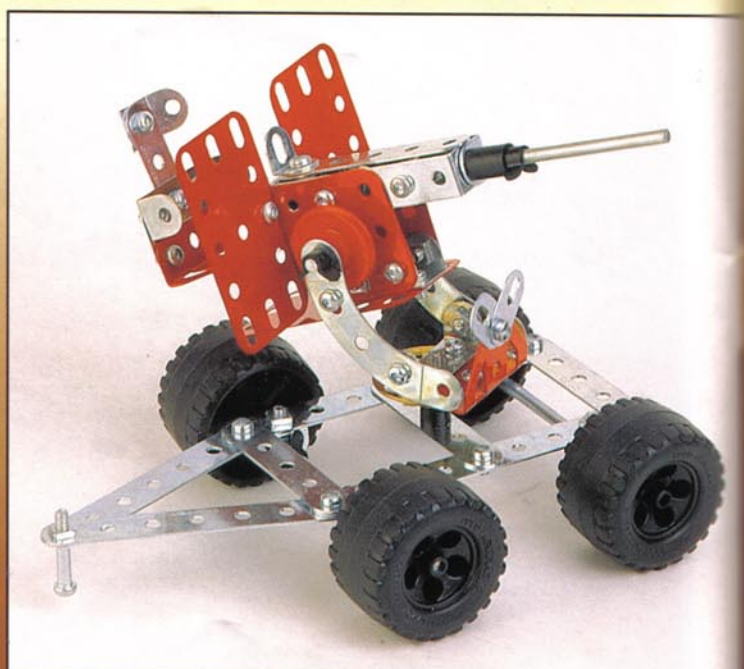
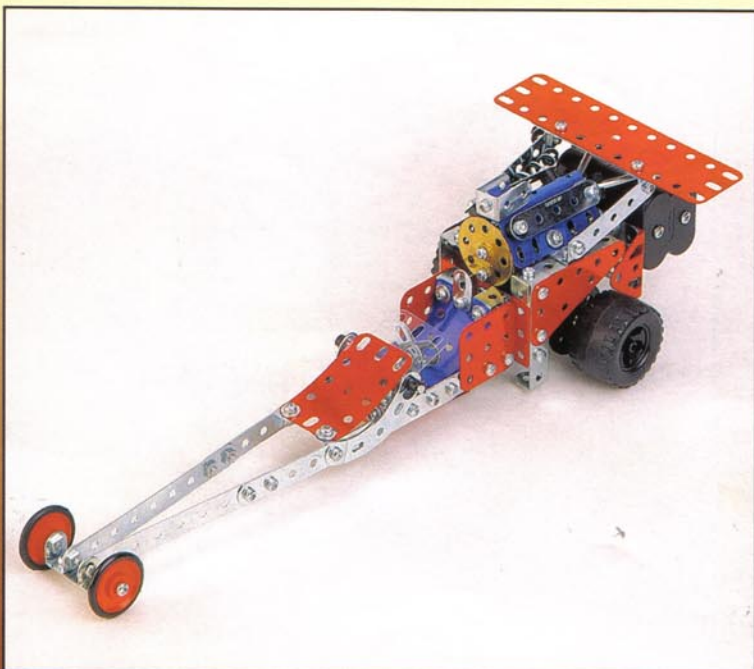
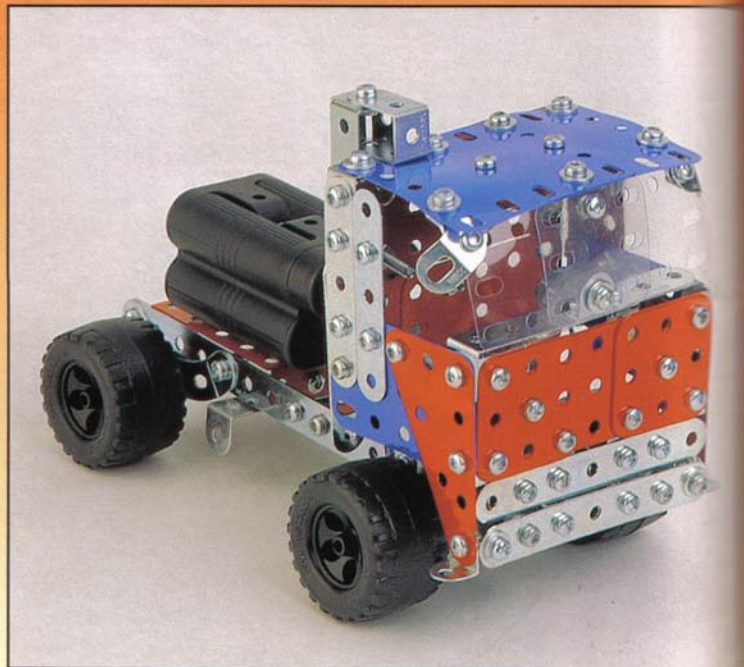
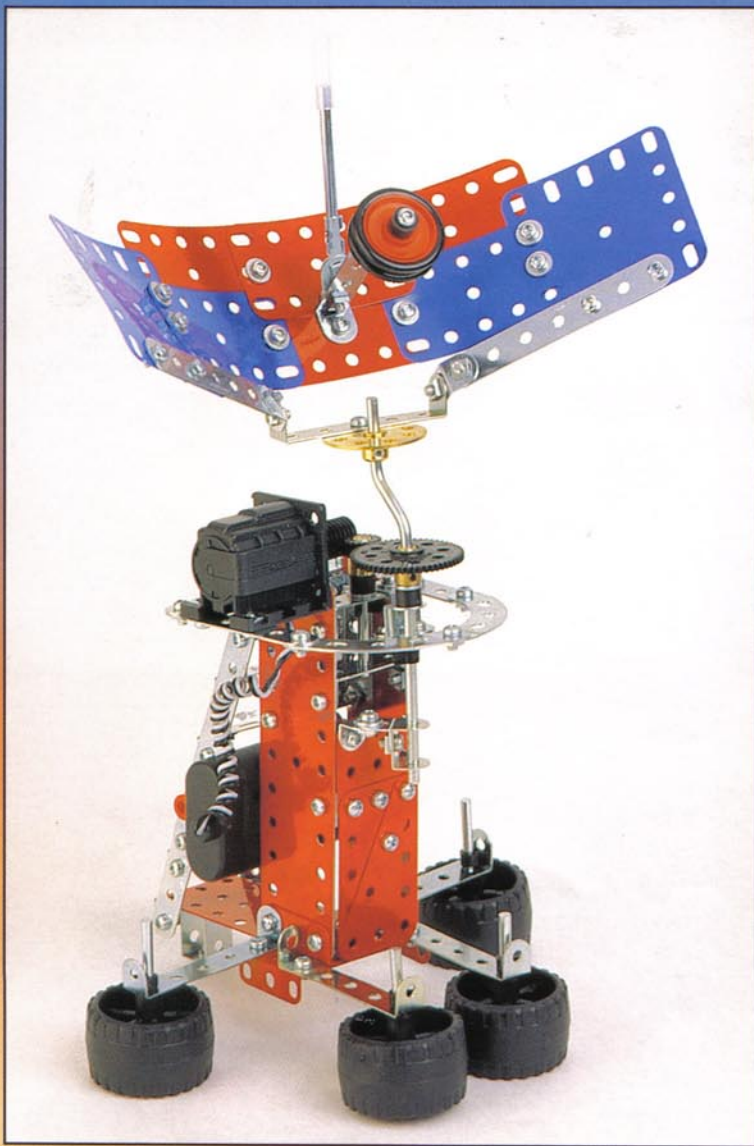
— x 2

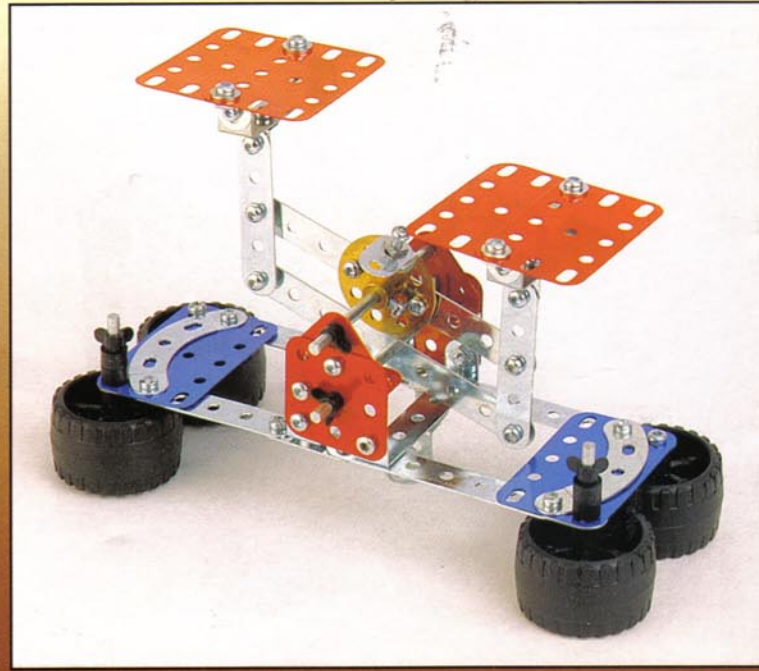
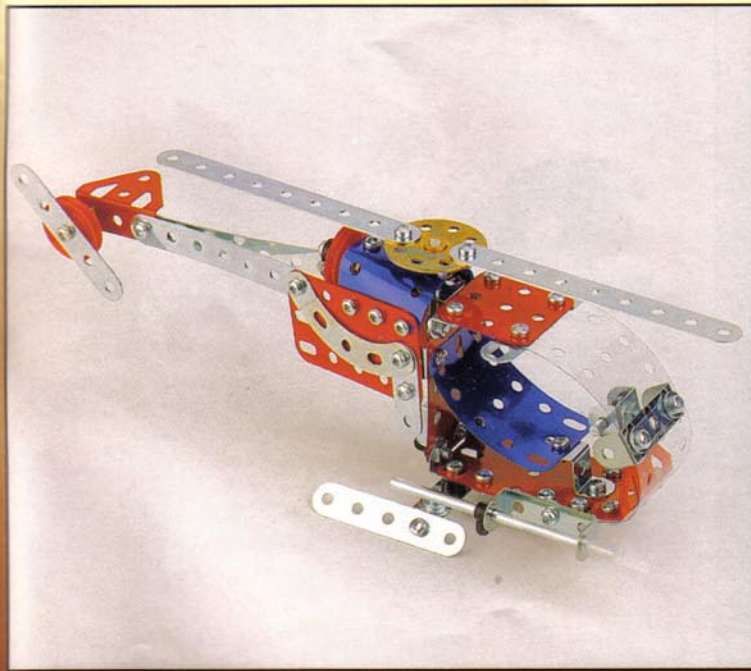
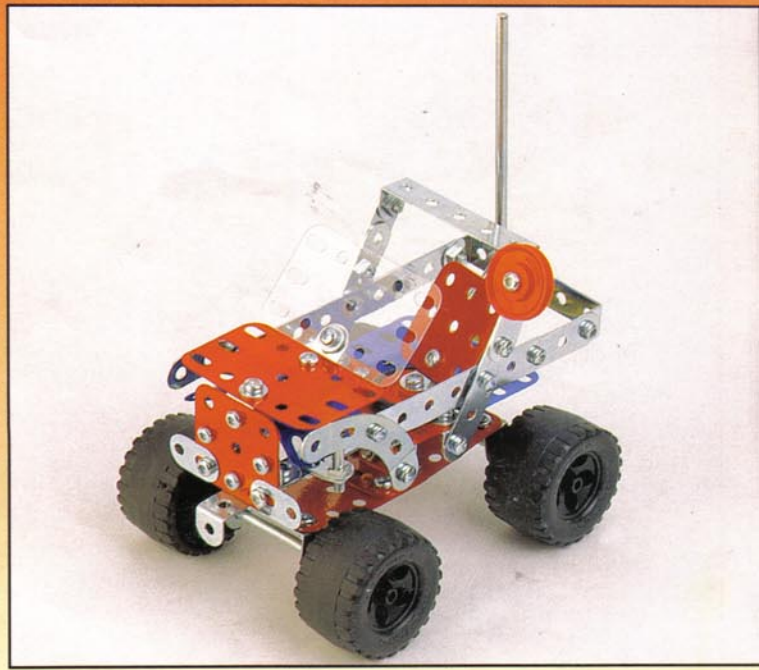
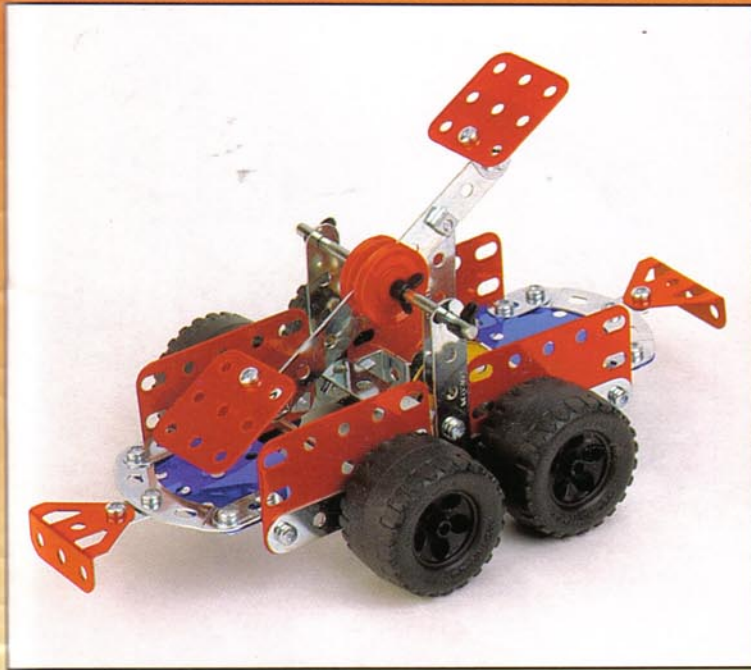
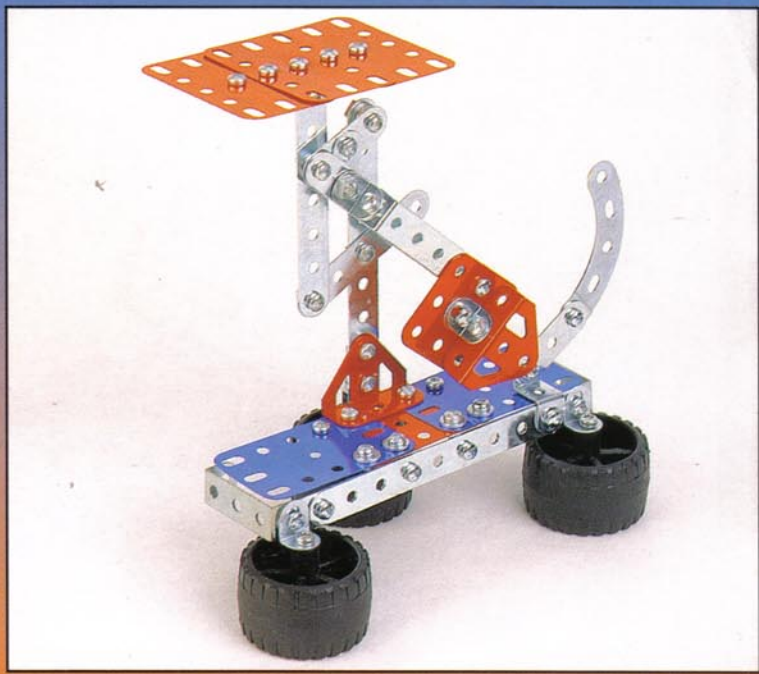
— x 1

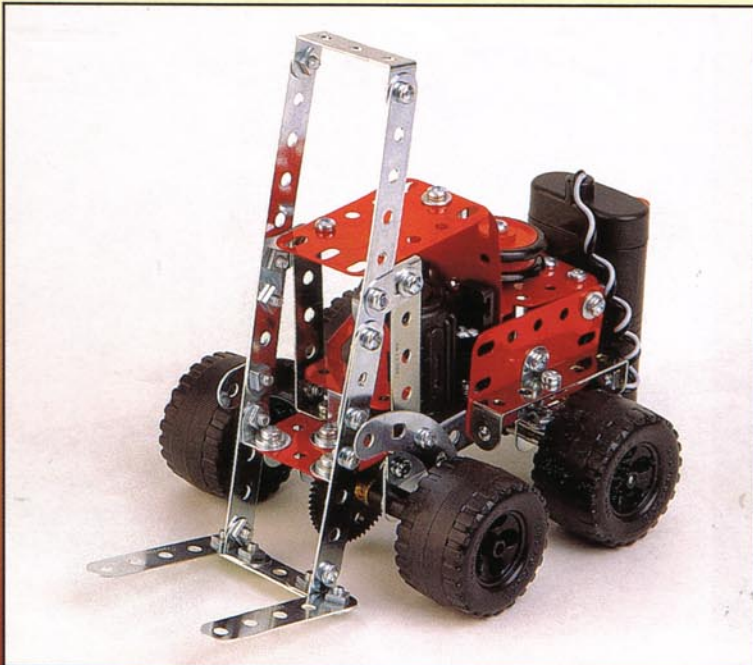
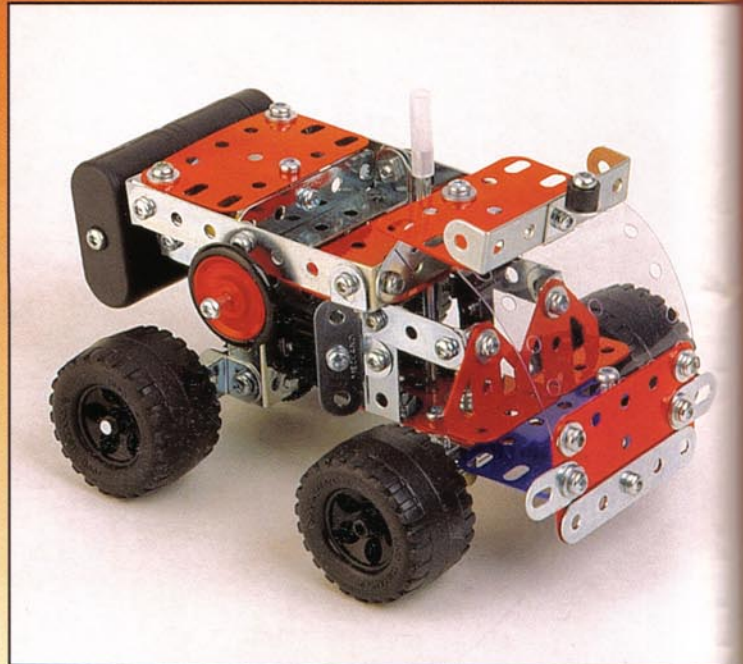
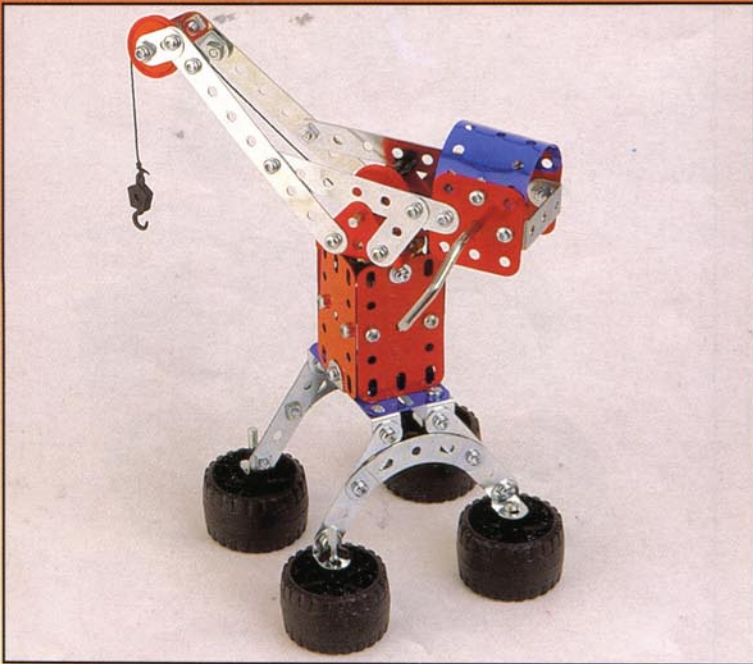
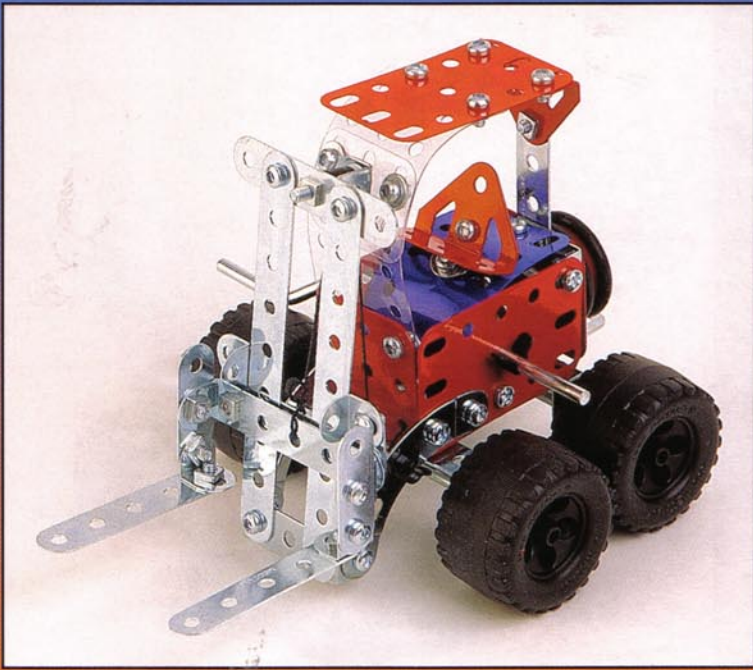


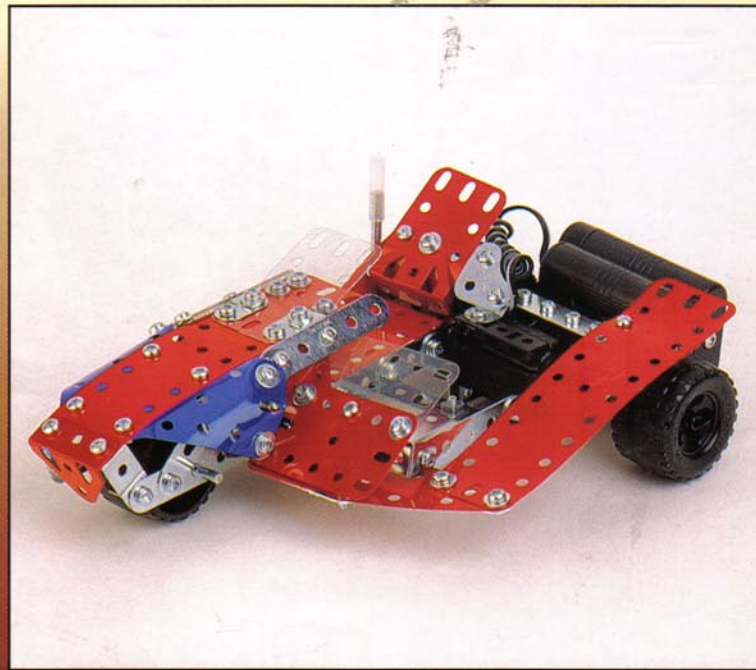
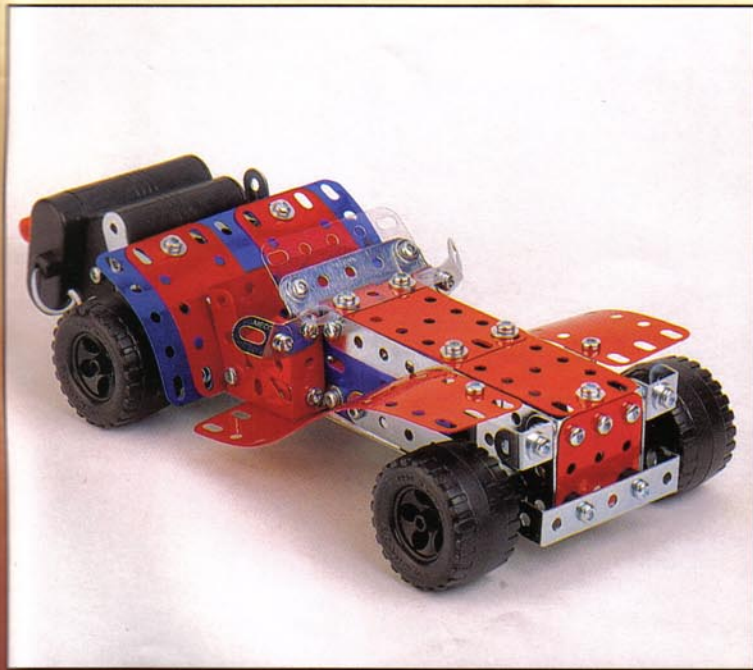
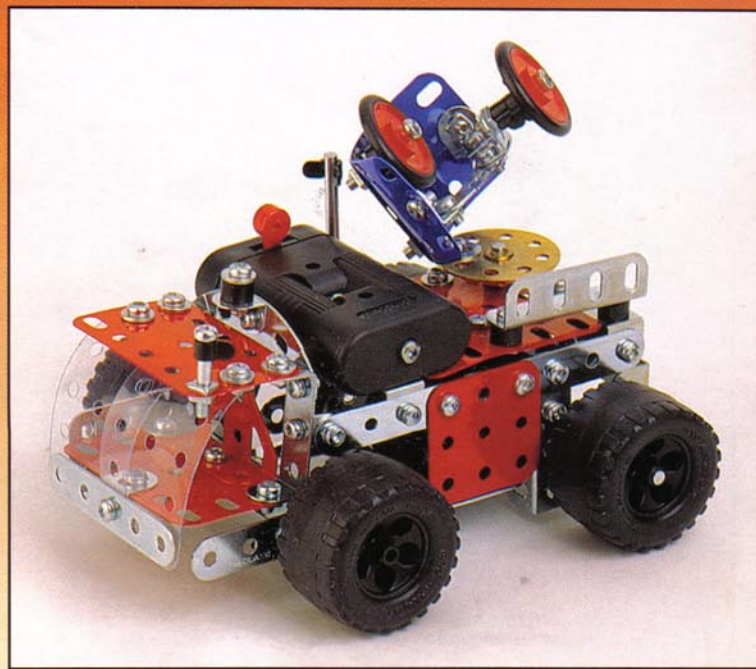
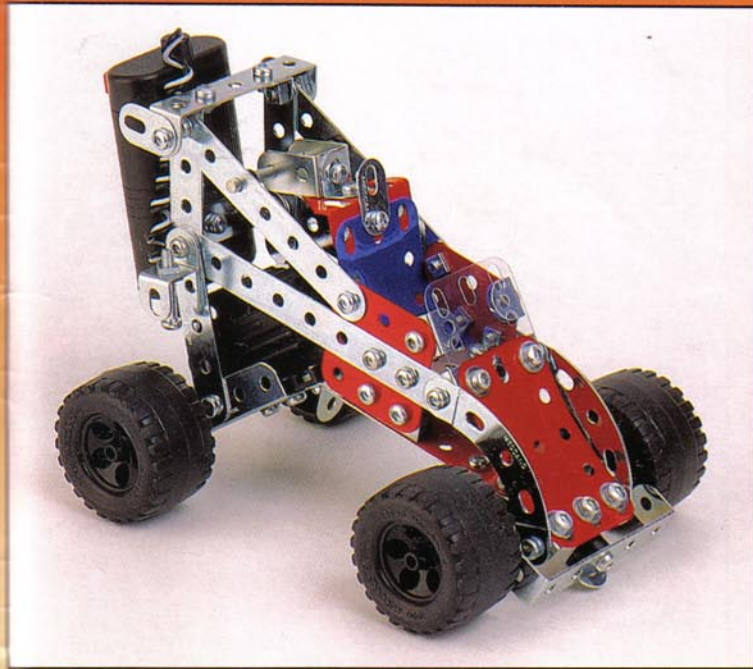
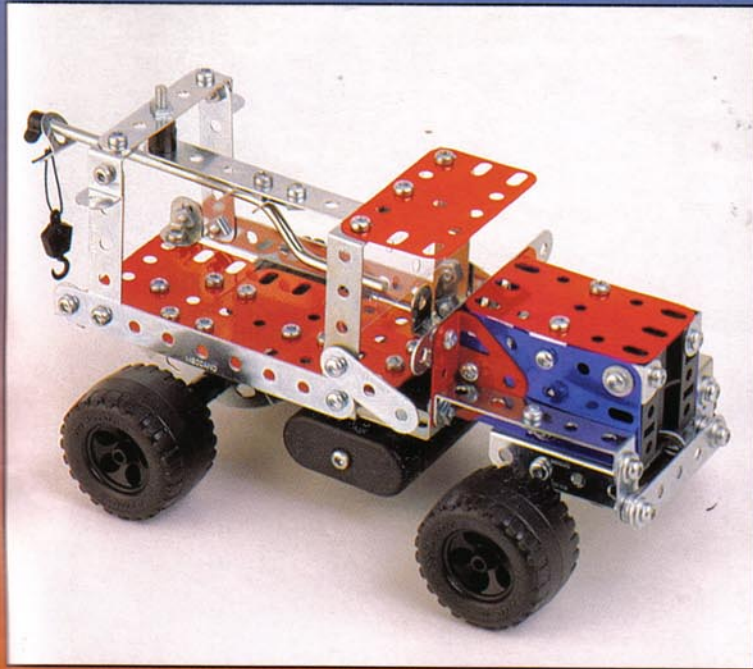


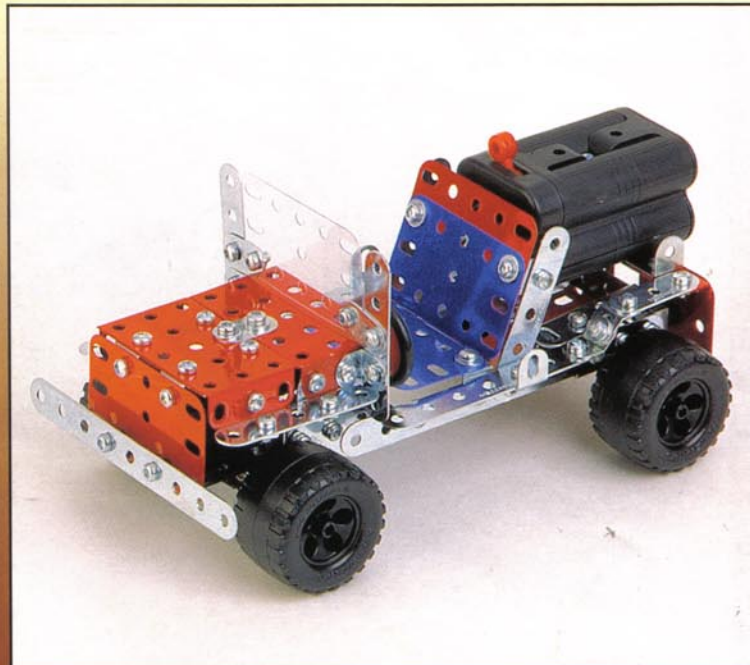
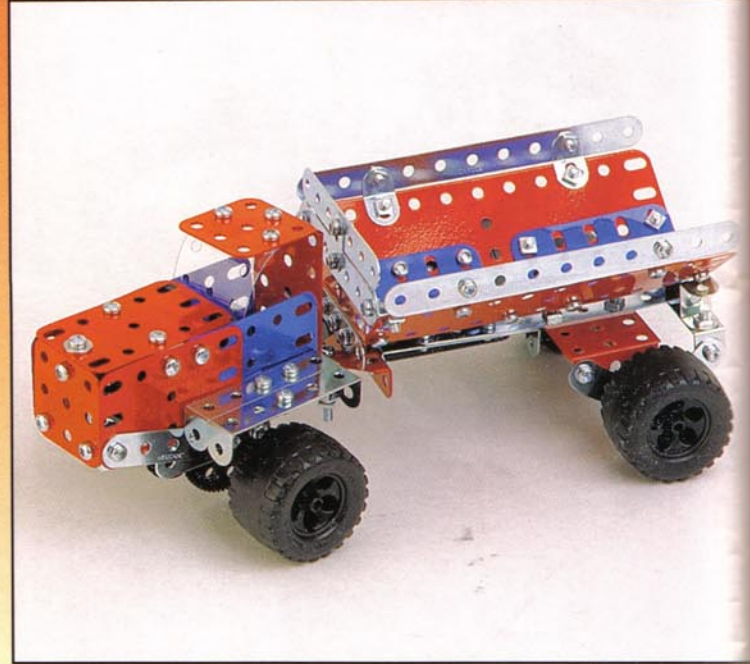
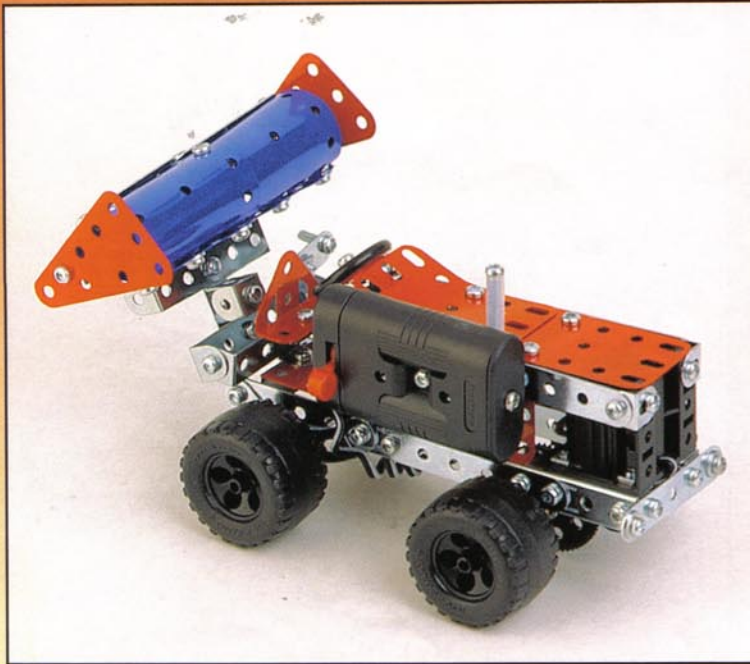












- GB** Standard batteries must not be recharged. Rechargeable batteries must be removed from the toy before being recharged (if it is possible to remove them). Rechargeable batteries must only be recharged under adult supervision (if it is possible to remove them). Do not mix different types of batteries together or new with old rechargeable / non rechargeable batteries. Only batteries of the recommended type or a similar type should be used. Batteries must be fitted in accordance with their instructions. Remove used batteries from the toy. Battery terminals must not be short-circuited. Please keep instructions.
- F** Les piles ne doivent pas être rechargées. Les accumulateurs doivent être enlevés du jouet avant d'être chargés (s'ils peuvent être enlevés). Les accumulateurs ne doivent être chargés que sous la surveillance d'un adulte (s'ils peuvent être enlevés). Différents types de piles ou accumulateurs ou des piles ou accumulateurs neufs et usagés ne doivent pas être mélangés. Seuls des piles ou accumulateurs du type recommandé ou d'un type similaire doivent être utilisés. Les piles et accumulateurs doivent être mis en place en respectant la polarité. Les piles et accumulateurs usagés doivent être enlevés du jouet. Les bornes d'une pile ou d'un accumulateur ne doivent pas être mises en court-circuit. Indications à conserver.
- D** Die Batterien dürfen nicht wieder aufgeladen werden. Die Akkus müssen vor dem Nachladen aus dem Spielzeug genommen werden (wenn sie ausgebaut werden können). Die Akkus dürfen nur unter Aufsicht eines Erwachsenen nachgeladen werden (wenn sie ausgebaut werden können). Unterschiedliche Arten von Batterien und Akkus oder neue und gebrauchte Batterien bzw. Akkus dürfen nicht zusammen verwendet werden. Es dürfen nur Batterien bzw. Akkus der empfohlenen Art oder einer ähnlichen Art verwendet werden. Beim Einsetzen der Batterien bzw. Akkus auf die richtige Polung achten. Verbrauchte Batterien bzw. Akkus bitte aus dem Spielzeug entfernen. Die Klemmen der Batterien bzw. Akkus dürfen nicht kurzgeschlossen werden. Diese Anweisungen bitte aufbewahren.
- I** Le pile non devono essere ricaricate. Gli accumulatori devono essere tolti dal giocattolo prima di essere caricati (se è possibile toglierli). Gli accumulatori devono essere caricati solo sotto la sorveglianza di un adulto (se è possibile toglierli). Non possono essere mescolati tipi diversi di pile o di accumulatori oppure pile o accumulatori nuovi e usati. Si devono usare solo pile o accumulatori del tipo raccomandato o di un tipo simile. Le pile e gli accumulatori devono venire sistemati rispettando la polarità. Le pile e gli accumulatori usati devono essere tolti dal giocattolo. I morsetti di una pila o di un accumulatore non devono essere messi in cortocircuito. Conservare queste istruzioni.
- E** Las pilas no deberán recargarse. Habrá que retirar los acumuladores del juguete antes de proceder a recargarlos (si es que pueden retirarse). Los acumuladores sólo se recargarán bajo la vigilancia de una persona adulta (si es que pueden retirarse). No deberán mezclarse diferentes tipos de pilas o acumuladores o de pilas o acumuladores nuevos y usados. Sólo se utilizarán pilas o acumuladores del tipo recomendado o de un tipo similar. Las pilas y acumuladores deberán colocarse respetando la polaridad. Deberán retirarse del juguete las pilas y acumuladores usados. Lors bornes de una pila o de un acumulador no deberán disponerse nunca en posición de cortocircuito. Conserve estas indicaciones.
- P** As pilhas não devem ser novamente carregadas. Os acumuladores devem ser removidos do brinquedo antes de serem carregados (caso possam ser removidos). Os acumuladores devem ser carregados apenas sob cuidados de um adulto (caso possam ser removidos). Diferentes tipos de pilhas ou acumuladores ou pilhas ou acumuladores novos já utilizados não devem ser misturados. Pilhas ou acumuladores do tipo recomendado ou de um tipo similar poderão ser utilizados. As pilhas e acumuladores devem ser inseridos, respeitando a polaridade. Devem ser removidos do brinquedo as pilhas e acumuladores já utilizados. Os pólos de uma pilha ou de um acumulador não devem ser curto-circuitados. Indicações a conservar.
- S** Batterierna skall inte laddas om. Akkumulatorbatterierna skall tas av från leksaken innan de laddas (om de kan tas av). Akkumulatorbatterierna skall endast laddas under uppsikt av en vuxen (om de kan tas av). Olika typer av batterier eller akkumulatorbatterier skall inte blandas. Nya och använda batterier eller akkumulatorbatterier skall inte blandas. Använd endast rekommenderade typer eller likartade typer av batterier eller akkumulatorbatterier. Batterierna och akkumulatorbatterierna skall sättas i med hänsyn till polerna. Använda batterier och akkumulatorbatterier skall tas av från leksaken. Kontakterna på ett batteri eller ett akkumulatorbatteri skall inte kortslutas. Bevara anvisningarna.
- SF** Paristoja ei saa ladata uudelleen. Akut on otettava ulos leikkikalusta ennen lataamista (jos se on mahdollista). Akut saa ladata vain aikuisen valvonnassa (jos ne voidaan ottaa ulos). Erityyisiä paristoja tai akkuja ei saa käyttää yhdessä, samoin ei saa sekoittaa akkuja ja uusia ja vanhoja paristoja. Vain suositeltuja akku- tai paristotyyppäjä saa käyttää tai tyyppäjä, joilla on samat ominaisuudet. Paristo ja akut on asetettava paikalleen niin, että navat tulevat oikeisiin suuntiin. Loppuunkäytetyt paristot tai akut on otettava leikkikalusta ulos. Akut tai pariston napoja ei saa oikosulkea. Ohjeet on pidettävä tallessa.
- DK** Batterierne må ikke oplades. Akkumulatorbatterier skal tages ud af legetøjet, inden de lades op (hvis de kan tages ud). Akkumulatorbatterierne må kun lades op under opsyn af voksne (hvis de kan tages ud). Forskellige typer batterier og akkumulatorbatterier, eller nye og brugte batterier, må ikke blandes sammen. Der må kun anvendes batterier eller akkumulatorbatterier af den type der er anbefalet eller tilsvarende modeller. Batterier og akkumulatorbatterier skal vendes rigtigt (+/- poler). Brugte batterier og akkumulatorbatterier skal tages ud af legetøjet. Klemmerne på et batteri eller et akkumulatorbatteri må ikke kortsluttes. Disse instruktioner bør opbevares.
- NL** De batterijen mogen niet weer opgeladen worden. De accu's moeten voor het laden uit het speelgoed verwijderd worden (indien ze verwijderd kunnen worden). Gebruik geen verschillende typen batterijen of accu's of gebruikte en nieuwe batterijen of accu's door elkaar. Gebruik alleen batterijen of accu's van het aanbevolen type of van een gelijkwaardig type. Let bij het plaatsen van de batterijen en accu's goed op de juiste polariteit. De gebruikte batterijen en accu's dienen uit het speelgoed verwijderd te worden. De aansluitingen van een batterij of van een accu mogen niet kortgesloten worden. Aanwijzingen om te bewaren.
- GR** Οι μπαταρίες δεν πρέπει να επαναφορτίζονται. Οι συσσωρευτές πρέπει να αφαιρούνται από το παιχνίδι πριν τη φόρτιση (εάν μπορούν να αφαιρεθούν). Οι συσσωρευτές πρέπει να φορτίζονται μόνον υπό την επίβλεψη ενήλικα (εάν μπορούν να αφαιρεθούν). Δεν πρέπει να ανακατεύονται διάφοροι τύποι μπαταριών ή συσσωρευτών ή μπαταριών ή συσσωρευτών καινούριων και παλιών. Πρέπει να χρησιμοποιούνται μόνον μπαταρίες ή συσσωρευτές του συνιστώμενου τύπου ή παρόμοιου τύπου. Οι μπαταρίες και οι συσσωρευτές πρέπει να τοποθετούνται σύμφωνα με τη σωστή πόλωση. Οι παλιές μπαταρίες και οι παλιοί συσσωρευτές πρέπει να αφαιρούνται από το παιχνίδι. Οι πόλοι μιας μπαταρίας ή ενός συσσωρευτή δεν πρέπει να βραχυκυκλώνονται. Διατηρήστε τις οδηγίες.
- JPN** 電池は充電しないで下さい。蓄電池は充電する前に玩具から取り外して下さい (玩具から取り外せるようになっている場合)。蓄電池の充電は必ず大人のいるところで行って下さい (玩具から取り外せるようになっている場合)。電池や蓄電池は、使用前、使用済、あるいは異なる種類のものなどを混ぜ合わせておかないで下さい。電池や蓄電池は、指定の種類、またはそれに類似したもの以外は使わないで下さい。電池や蓄電池をセットする時には、陽極と陰極の向きをよく確認します。使用済の電池や蓄電池は玩具から取り出して下さい。電池や蓄電池の極はショートしないよう取り扱いに注意して下さい。この説明書は保存しておいて下さい。
- USA** Do not mix old and new batteries. Do not mix alkaline, standard (carbon-zinc), or rechargeable (nickel-cadmium) batteries.

- GB** Many of the models and component parts are unique and original designs which are the property of MECCANO S.A. They are protected by national legislation as industrial designs, trademarks and/or copyrights throughout many countries. For detailed information, please contact MECCANO S.A. MECCANO takes no responsibility where instructions have not been followed, where pieces have been put to uses other than those in the instructions, or have been modified for another use.
- F** De nombreux modèles et pièces sont des créations originales, propriétés de MECCANO S.A. et sont protégés par les législations nationales sur les dessins et modèles, marques et/ou droits d'auteurs. Pour toute information, merci de contacter : MECCANO S.A. MECCANO se dégage de toutes responsabilités en cas de non-respect des indications de montage, utilisation des pièces pour un autre usage que celui indiqué dans les notices et/ou modification des pièces.
- D** Zahlreiche Modelle und Teile sind Erfindungen und Eigentum der Firma MECCANO S.A. Sie sind durch inländ-Gesetze über Zeichnungen und Modelle sowie Warenzeichen und/oder Urheberrechte geschützt. Für zusätzliche Auskünfte wenden Sie sich bitte an : MECCANO S.A. MECCANO kann keine Haftung übernehmen, wenn die Anleitungen nicht befolgt oder wenn Teile anders als in den Anleitungen vorgesehen eingesetzt oder abgeändert werden.
- I** Numerosi modelli e pezzi sono creazioni originali della MECCANO S.A. e sono protetti dalle legislazioni nazionali sui disegni e modelli, marche e/o diritti d'autore. Per qualsiasi informazione, vogliate prendere contatto con: MECCANO S.A. MECCANO non si assume alcuna responsabilità qualora le istruzioni non vengano seguite, le parti componenti vengano impiegate in modo diverso da quanto illustrato o siano state modificate per usi differenti dal montaggio dei modelli MECCANO.
- E** Numerosos modelos y piezas son creaciones originales, propiedades de MECCANO S.A. y están protegidos por las legislaciones nacionales en lo que concierne a los dibujos y modelos, marcas y/o derechos de autor. Para cualquier información, sírvase ponerse en contacto con: MECCANO S.A. MECCANO no se responsabilizará en aquellos casos en que no se hayan seguido las instrucciones, las piezas se hayan usado con distinto fin al indicado en las instrucciones o bien se hayan modificado para otros usos.
- P** Vários modelos e peças são criações originais, propriedades da MECCANO S.A. e são protegidos pelas legislações nacionais relativas aos desenhos e modelos, às marcas e/ou aos direitos de autor. Para qualquer informação, é favor contactar: MECCANO S.A. A MECCANO não temem sido respeitadas, das peças serem utilizadas para outros fins que não os indicados nas instruções e/ou que tenham sido alteradas para outros utilizações.
- S** Många modeller och delar bildar en unik och originell formgivning vilken är MECCANO S.A. egendom. Dessa modeller och delar är skyddade genom lagstiftning såsom industriell formgivning, varumärke och/eller upphovsmannarätt i ett flertal länder. För mer detaljerad information, var vänlig och kontakta MECCANO S.A. MECCANO kan ej ta ansvar för något då instruktionerna ej har följts, då delar har använts till annat än vad instruktionerna anvisat eller att delarna har blivit modifierade till annan användning.
- SF** Vore mange modeller og dele er originale fremstillinger og ejes af MECCANO S.A. Tegninger, modeller, fabrikmærker og ophavsret er lovbeskyttet i hvert land. Yderligere oplysninger kan fås hos: MECCANO S.A. MECCANO frsiger sig ethvert ansvar såfremt montage instruktionerne ikke overholdes, hvis materialet bliver brugt til andre formål end det der står anført i instruktionerne, eller hvis der foretages ændringer af løsdelen.
- DK** Usetat mallit ja osat ovat MECCANO S.A.:n omaisuutta olevaa suunnittelua. Usetat mallit ja niiden osat ovat lailla suojattua teollista tuotantoa, tavaramerkkejä ja/tai kopiointioikeuksia useissa maissa. Tuotemerkki MECCANO on MECCANO S.A.:n omaisuutta oleva rekisteröity tavaramerkki, jonka käyttö ilman lupaa on kielletty. Lisätietoja varten, ottakaa yhteyttä MECCANO S.A. MECCANO ei ota vastuuta, jos oia vastuuta, jos oia käyttöä muuhun kuin ohjeiden suosittelemaan käyttötarkoitukseen tai jos oia on itse muutettu.
- NL** Veel modellen en onderdelen zijn originele ontwerpen en eigendom van MECCANO S.A. en worden beschermd door de nationale wetgeving op tekeningen en modellen, merken en/of auteursrechten. Voor informatie gelieve contact op te nemen met MECCANO S.A. MECCANO sluit elke aansprakelijkheid uit ingeval van het niet opvolgen van de montage-instructies, het gebruik van onderdelen voor andere doeleinden dan omschreven in de instructies en/of het modificeren van geleverde onderdelen.
- GR** Πολλά από τα μοντέλα και ανταλλακτικά αποτελούν πρωτότυπες δημιουργίες, ιδιοκτησία της MECCANO A.E. και προστατεύονται από τις εθνικές νομοθεσίες για σχέδια και μοντέλα, μάρκες και/ή πνευματικά δικαιώματα. Για οποιαδήποτε πληροφορία, σας παρακαλούμε να έλαβετε σε επικοινωνία με τη MECCANO A.E. Η ευθύνη της MECCANO A.E. δεν μπορεί να δεσμευθεί σε περίπτωση ατυχήματος εξαιτίας σφάλματος χρήσης του Βιδητο/Εξελιξωτή και των εξαρτημάτων του, χρήση διαφορετική από αυτήν που προτείνεται στις οδηγίες.
- JPN** モデルならびに部品は、その多くが MECCANO 社所有のオリジナル・デザインで、意匠・商標および/または著作権に関する国内法によって保護されています。詳細については、当社 (MECCANO S.A.) までお問い合わせ願います。指定の組み立て方法に従わない場合や説明書にない用途に部品を用いた場合、また部品を改造した場合、MECCANO 社はその責任を一切負いません。
- USA** Many models and component parts incorporate original designs which are the property of MECCANO S.A. and are protected as design and/or utility patent and/or copyrights. For detailed information, please contact MECCANO S.A. Instruction booklets are solely to assist in construction of sets. MECCANO, Inc. shall have no responsibility for:  
1. Failure to follow instructions.  
2. Use of parts for any purpose other than as specified in the instruction booklets.  
3. Any alteration of any parts or components.



**MECCANO**

QUESTIONS ABOUT YOUR  
ERECTOR® SET?  
CALL CUSTOMER SERVICE TOLL-FREE  
AT 1-888-4-ERECTOR, EXT. 105  
MONDAY THRU FRIDAY  
9 A.M. - 6 P.M. E.S.T.  
WE'RE HERE TO HELP!

MECCANO® and ERECTOR® are exclusive trademarks of Meccano S.A.  
© February, 1997 Meccano S.A.

Made in France by :  
Fabriqué en France par : MECCANO S.A. 363, avenue de Saint-Exupéry - 62100 CALAIS - FRANCE.  
Hecho en Francia :  
Distributed in the U.S.A. by Meccano, Inc., 15 East 26th Street, Suite 1617 - New York, NY 10010.

03 7064 104 111 © Meccano 02/97 Imp. CACHE 62610 BALINGHEM