

GEARS OF WAR™

TM

Instructions
Notice de montage
Bauanleitung
Istruzioni di montaggio
Instrucciones de montaje
Instruções de montagem
Monteringsanvisning
Kokoamisohje
Monteringsinstruktioner
Montagehandleiding
Οδηγίες συναρμολόγησης.
Инструкция



- FR Merci d'imprimer échelle 1 sans les marges de l'imprimante.
- GB Please print scale 1 without the printer margins.
- D Den Maßstab 1 bitte randlos drucken.
- IT Stampare la scala 1 senza i margini della stampante.
- E Imprimir a escala 1 sin los márgenes de la impresora.
- P É favor imprimir escala 1 sem as margens da impressora.
- S Skriv ut i skala 1 utan skrivarens marginaler.
- FIN Portaiden painatuksen jälkeen reunat eivät saa näkyä.
- DK Udskriv venligst i målestoksforhold 1 uden printermargener.
- NL É favor imprimir escala 1 sem as margens da impressora.
- GR Σας παρακαλώ τυπώστε την κλίμακα 1 μέσα στα περιθώρια του εκτυπωτή.

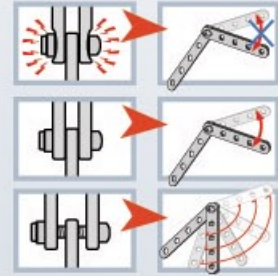
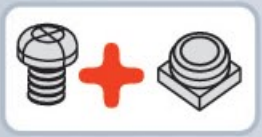
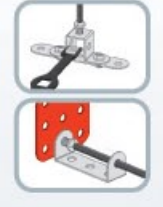
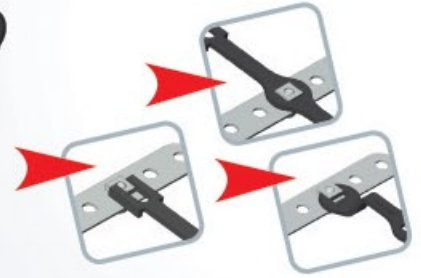
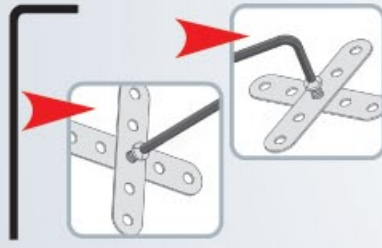
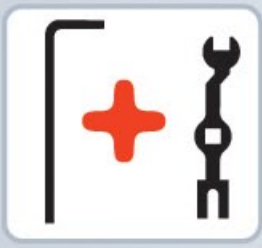


8+

KING RAVEN

CONSTRUCTION SET

8450



MARCUS FENIX



CLAYTON CARMINE



LOCUST DRONE



LOCUST SNIPER



HAMMERBURST



LANCER



BOLTOK PISTOL



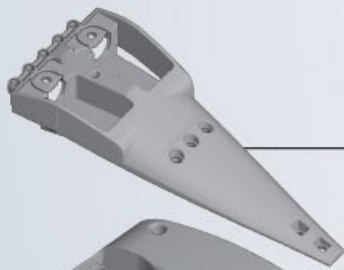
SAWED OFF SHOTGUN



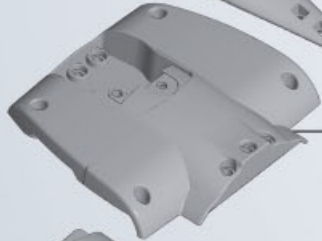
LONGSHOT SNIPER RIFLE



GNASHER SHOTGUN



C804 X1



C806 X1



C811 X1



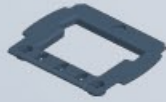
C805 X1



C810 X1



C809 X1



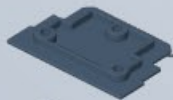
C819 X1



C818 X1



C807 X1



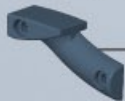
C808 X1



C803 X1



C802 X1



C793 X1



C795 X1



C825 X2



C823 X1



C788 X1



C792 X1



C796 X1



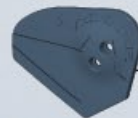
C794 X1



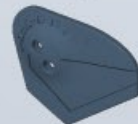
C817 X1



C816 X1



C791 X1



C790 X1



C799 X1



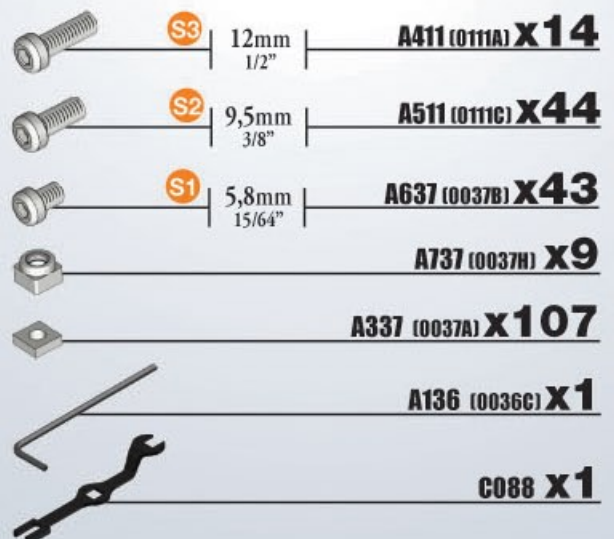
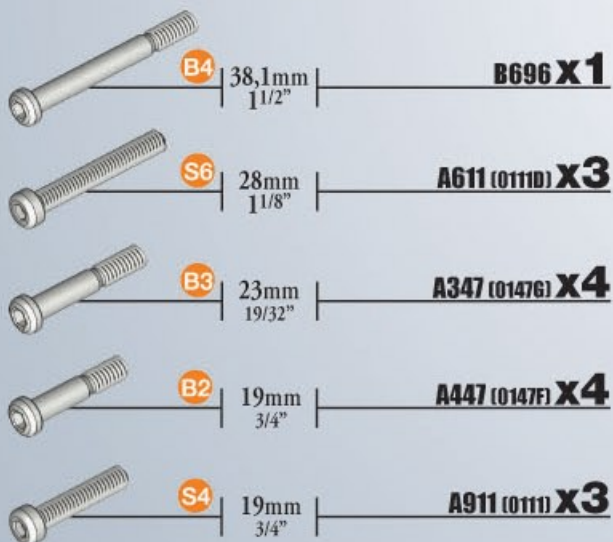
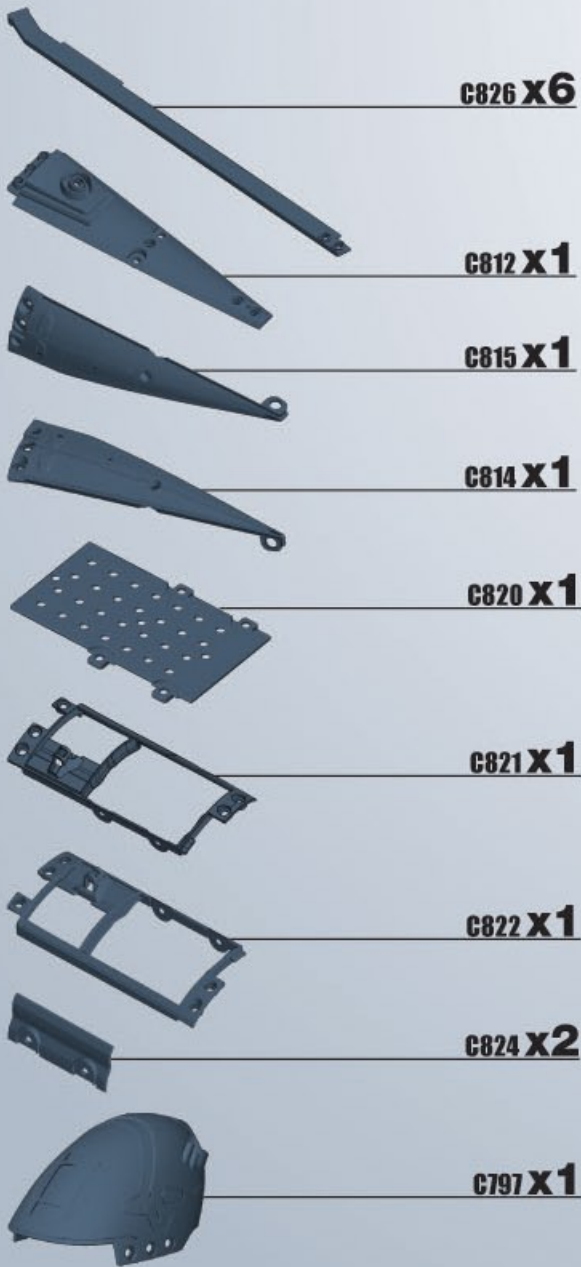
C801 X1



C800 X1



C798 X1

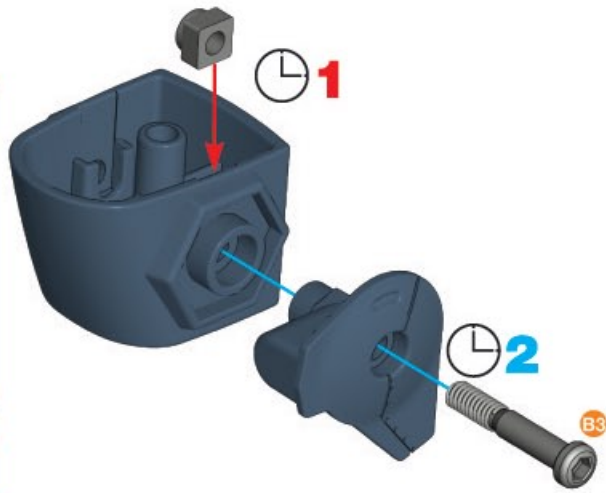




1

	x1
	x1
	x1
	x1

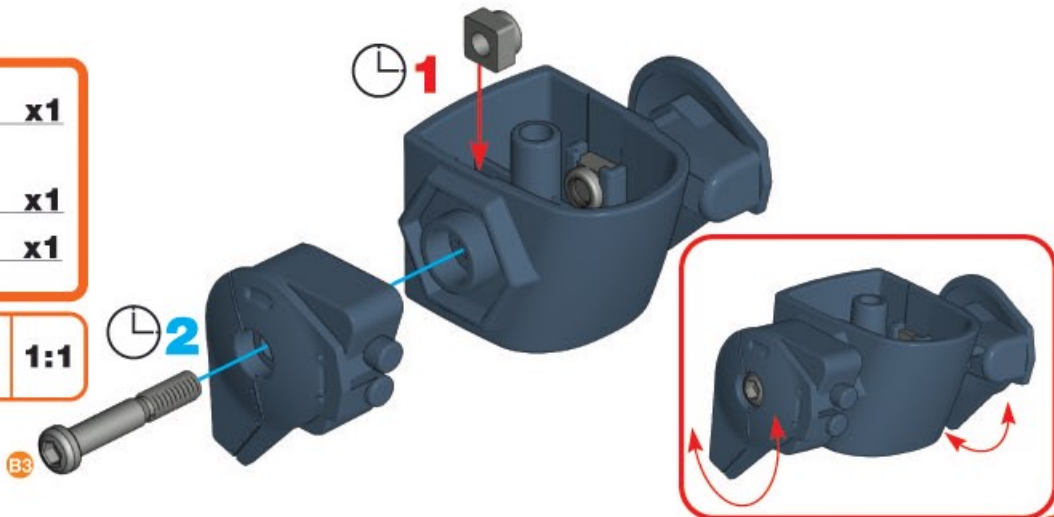
	1:1
--	-----



2

	x1
	x1
	x1

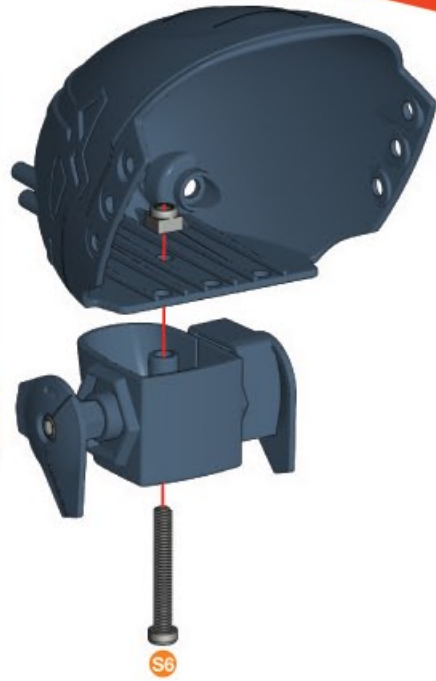
	1:1
--	-----



3

	x1
	x1
	x1

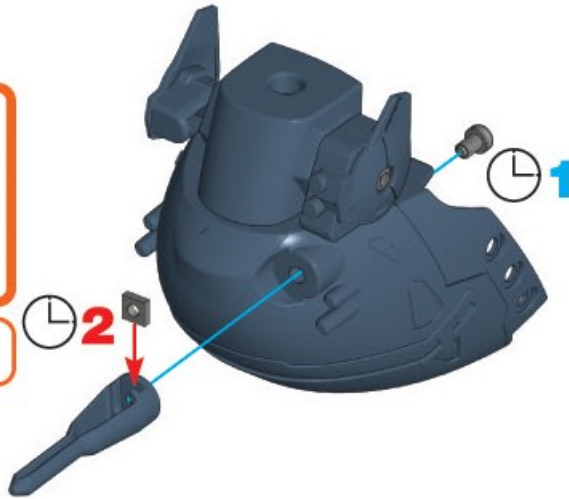
	1:1
---	-----



4

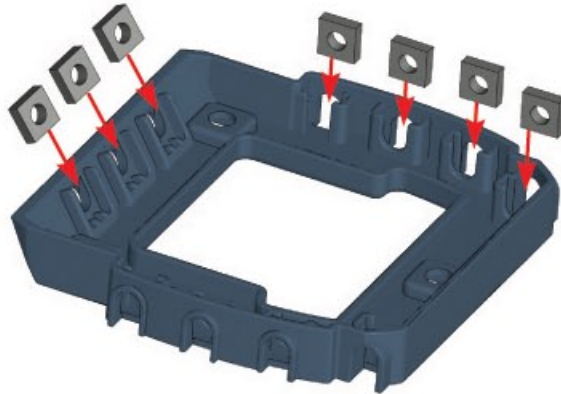
	x1
	x1
	x1

	1:1
--	-----



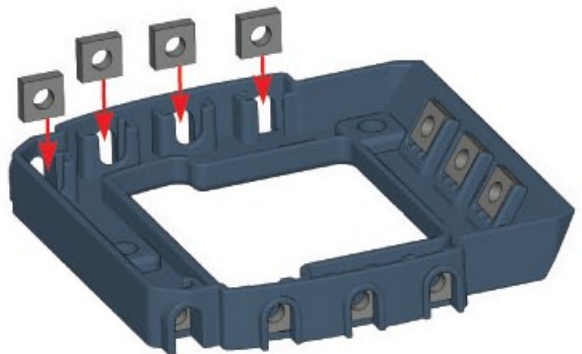
5

	x1
	x7







6

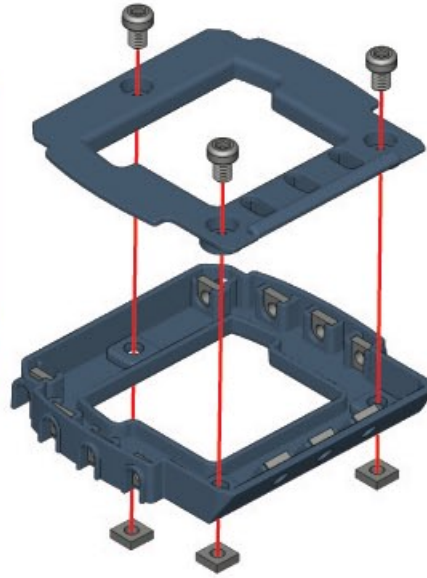
	x4
---	----




7


	x1
 S1 5,8mm 15/64"	x3
	x3

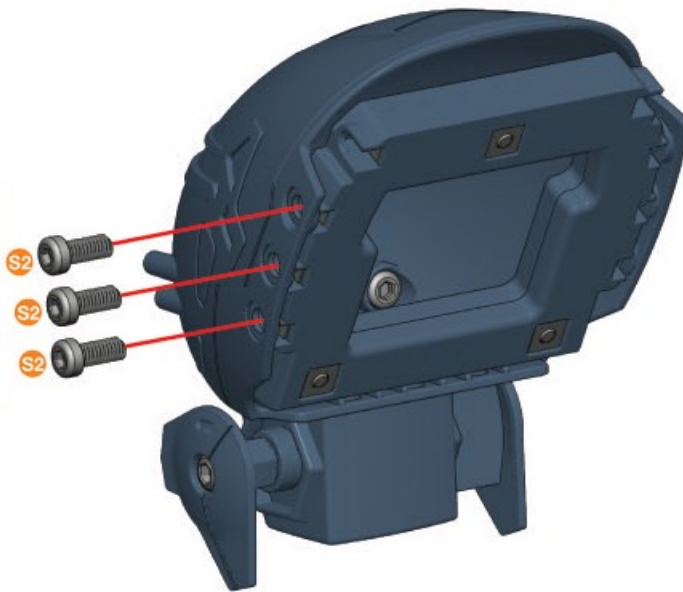
 S1	1:1
--	------------




8 (4) + (7) +


 S2 9,5mm 3/8"	x3
--	-----------

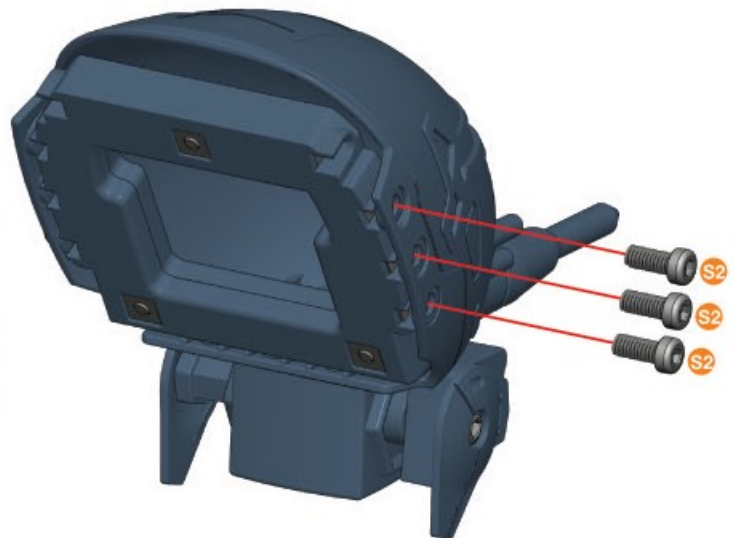
 S2	1:1
--	------------



9

 S2 9,5mm 3/8"	x3
--	-----------

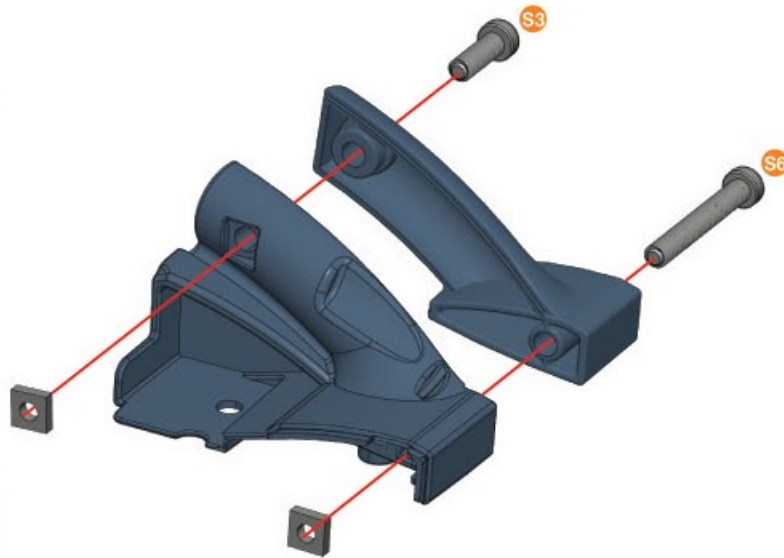
 S2	1:1
--	------------



10

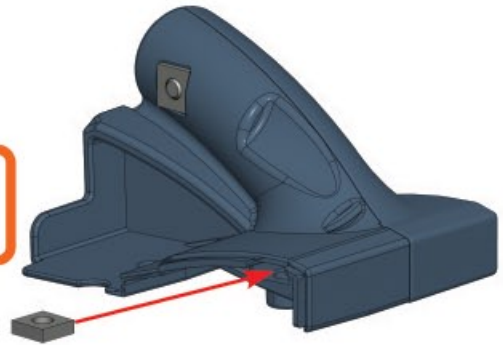
	x1
	x1
 28mm 1 1/8"	x1
 12mm 1/8"	x1
	x2

	1:1
	



11

	x1
---	----



12



	x1
 9,5mm 3/8"	x1

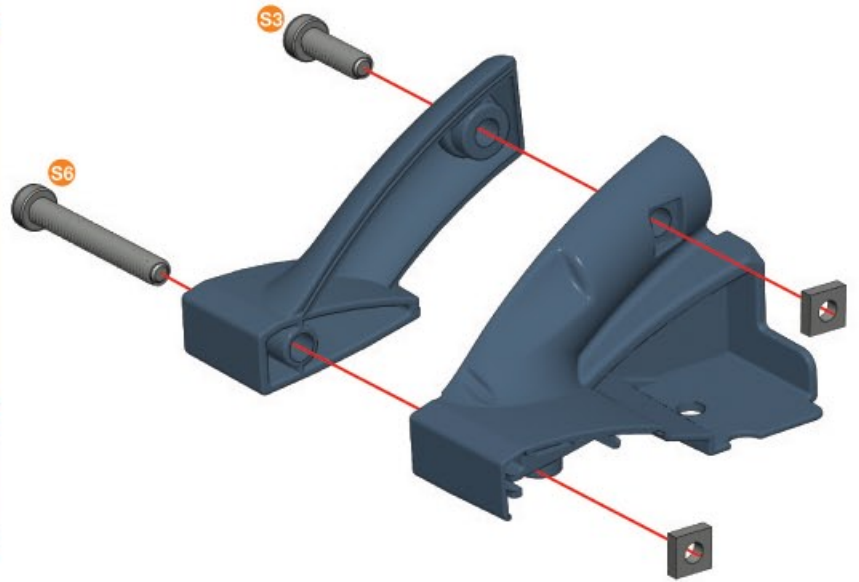
	1:1
---	-----



13

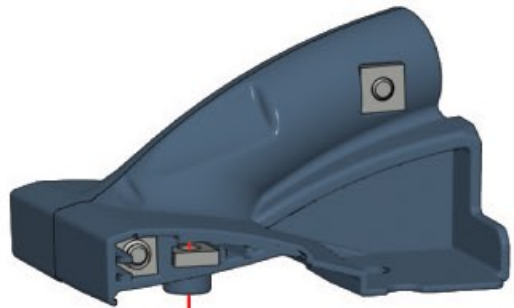
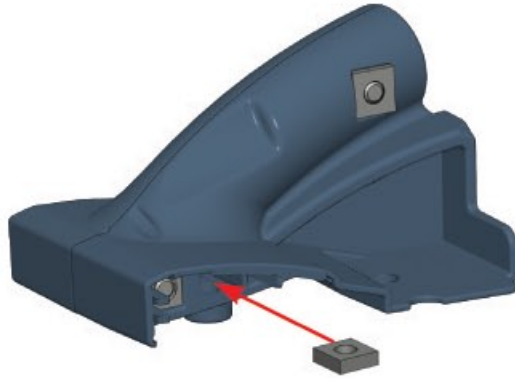
	x1
	x1
 28mm 1 1/8"	x1
 12mm 1/8"	x1
	x2

	1:1
	



14

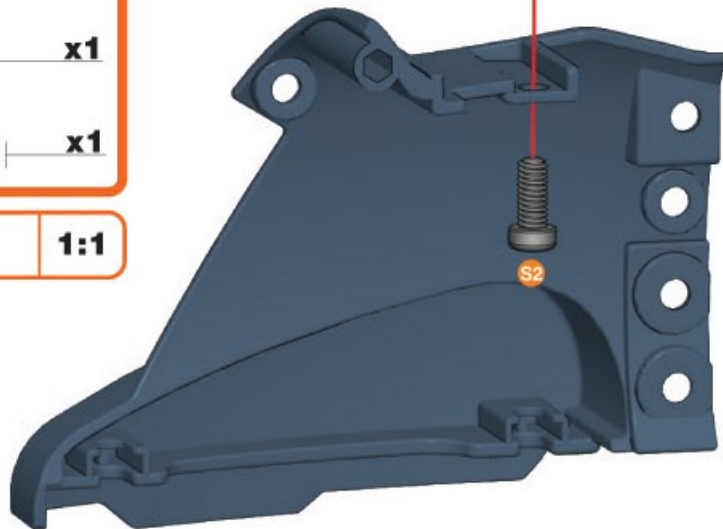
	x1
---	----



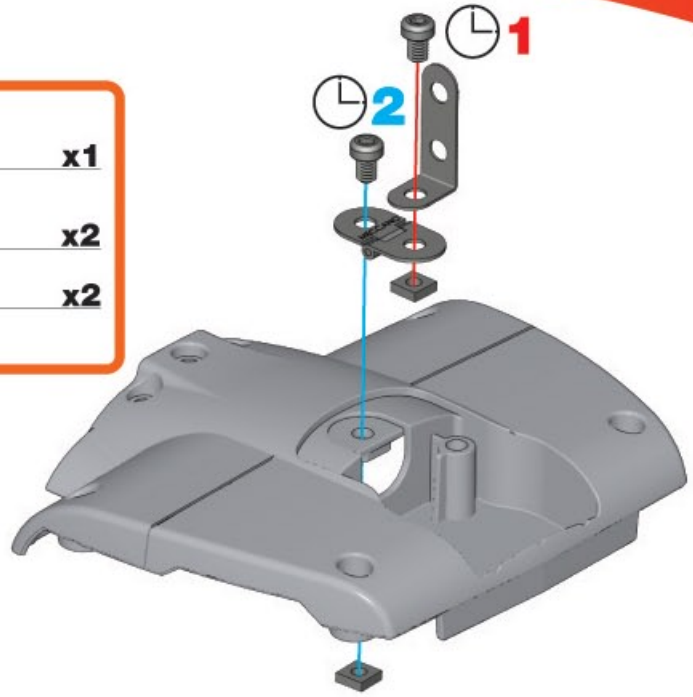
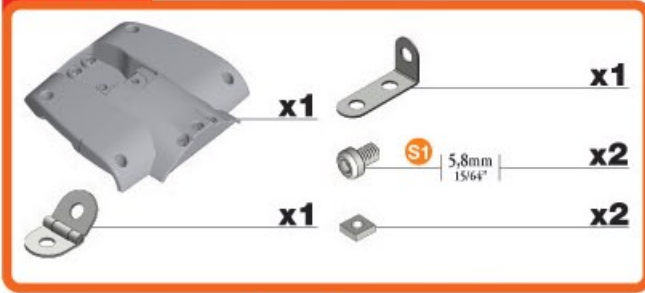
15

	x1
 9,5mm 3/8"	x1

	1:1
---	-----

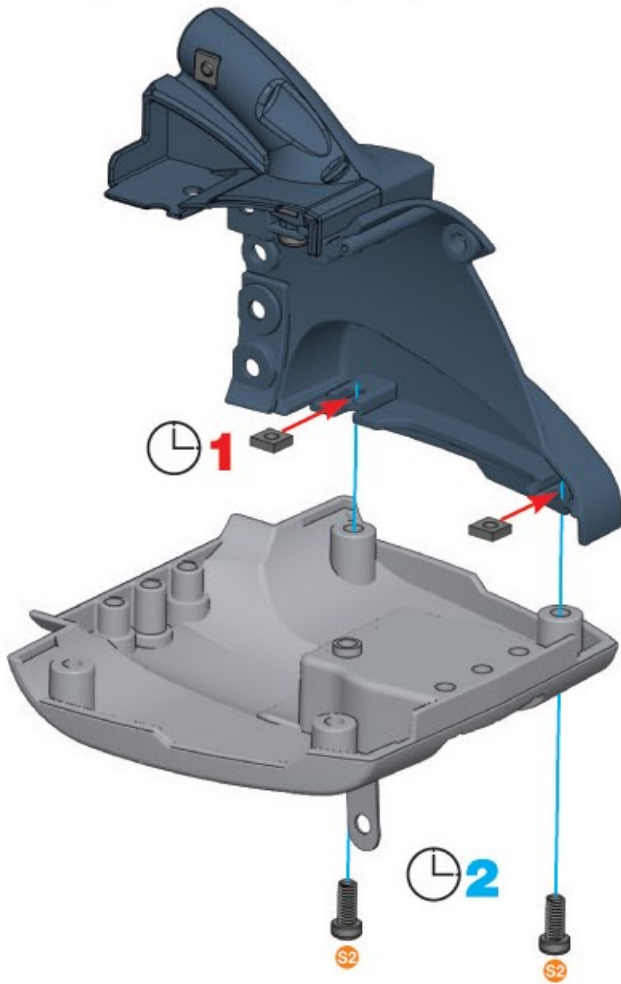


16



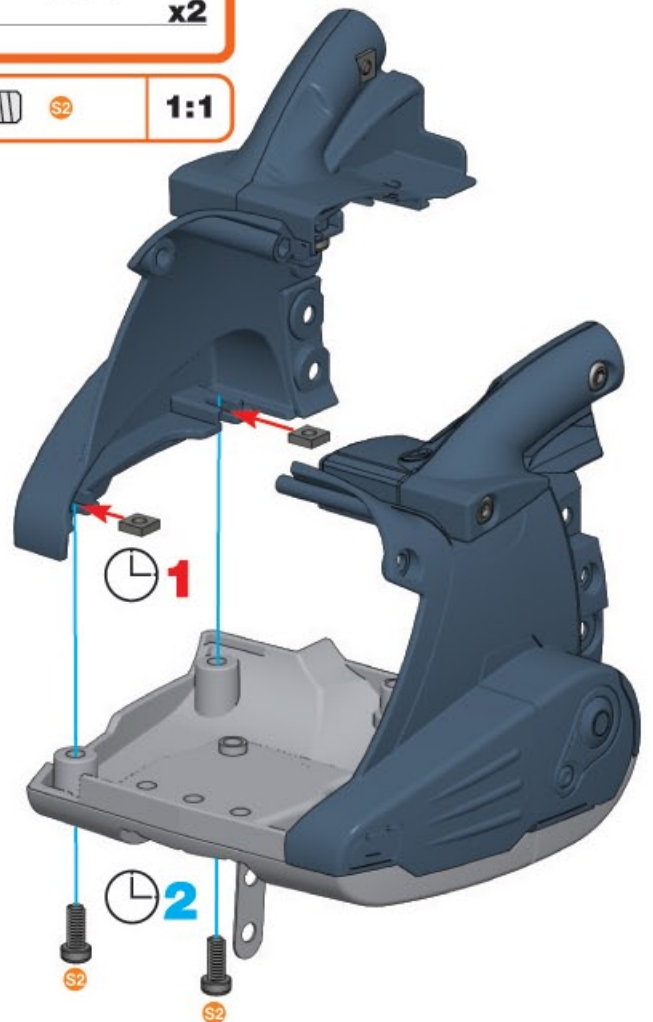
17

(12+16)+



18

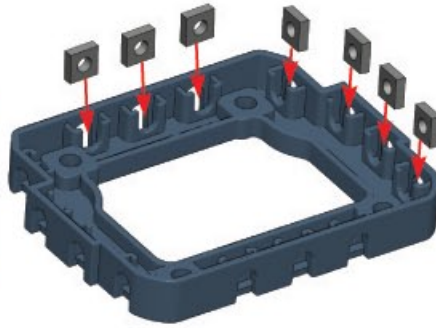
(15+17)+



19

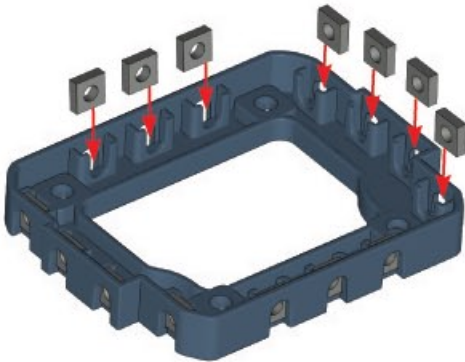
x1

x7



20

x7



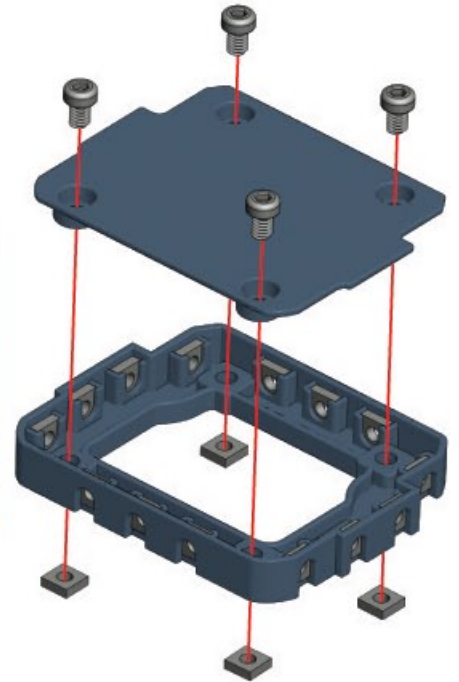
21

x1

S1 5,8mm 15/64" x4

x4

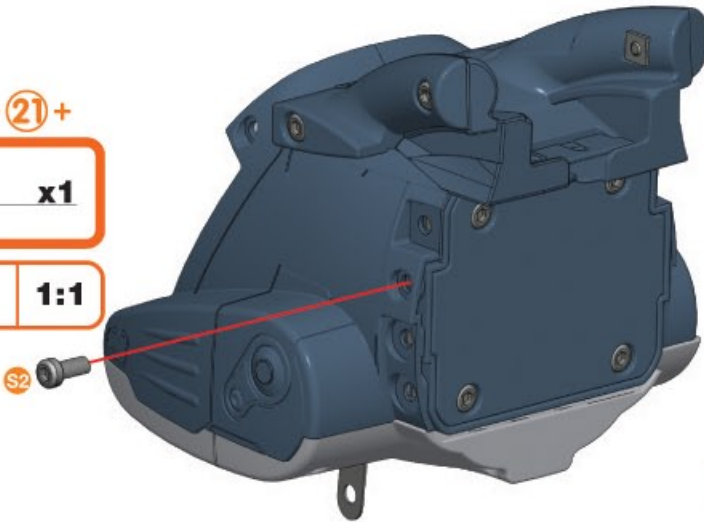
S1 1:1



22 (18) + (21) +

S2 9,5mm 3/8" x1

S2 1:1

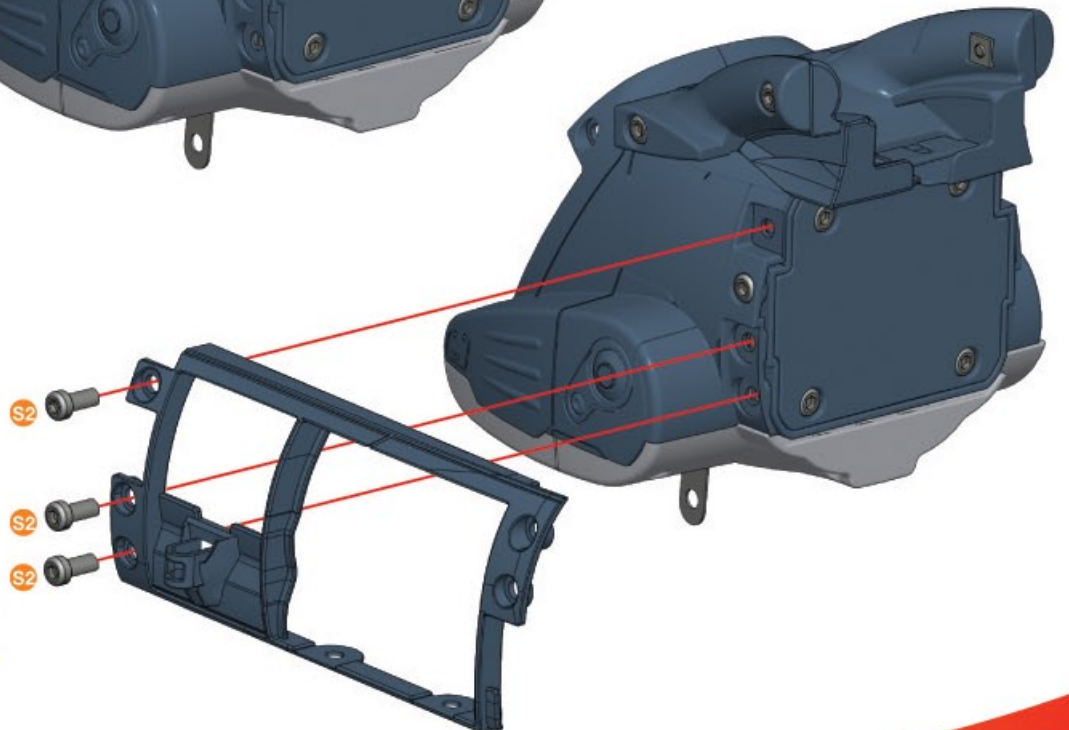


23

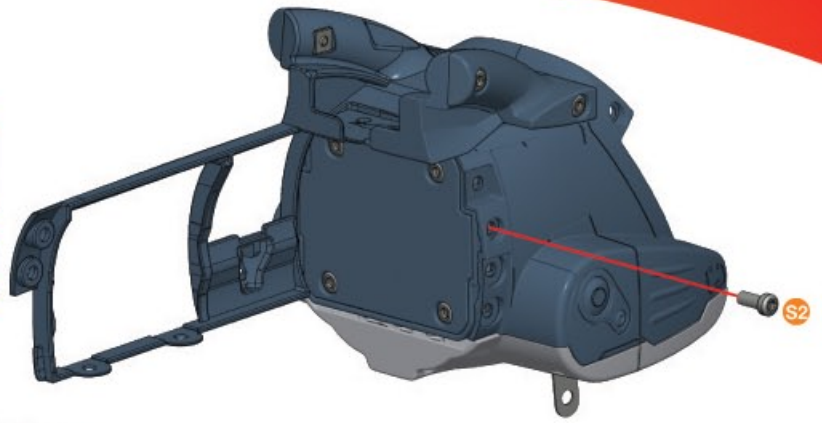
x1

S2 9,5mm 3/8" x3

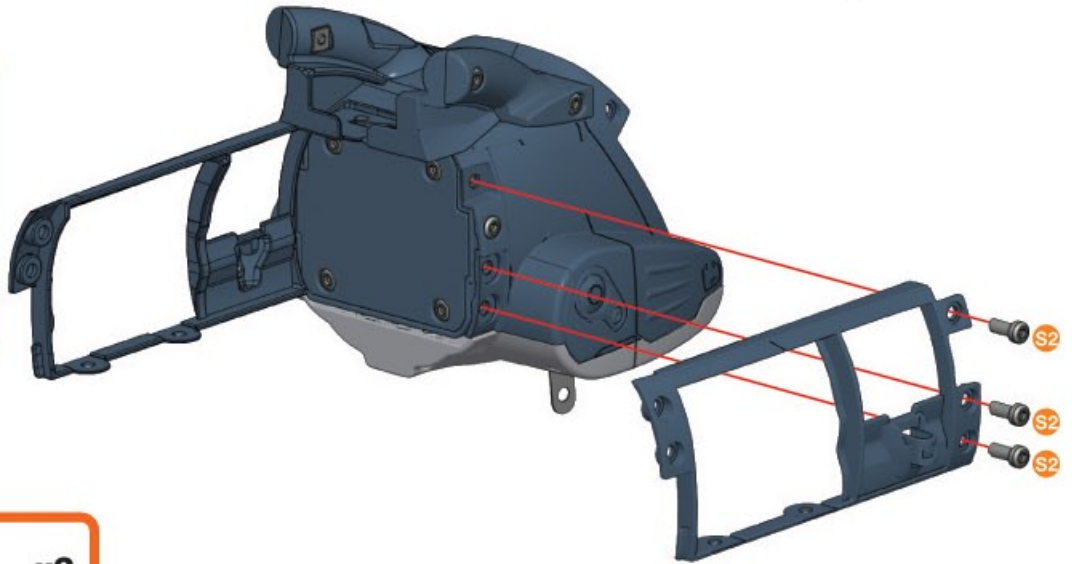
S2 1:1



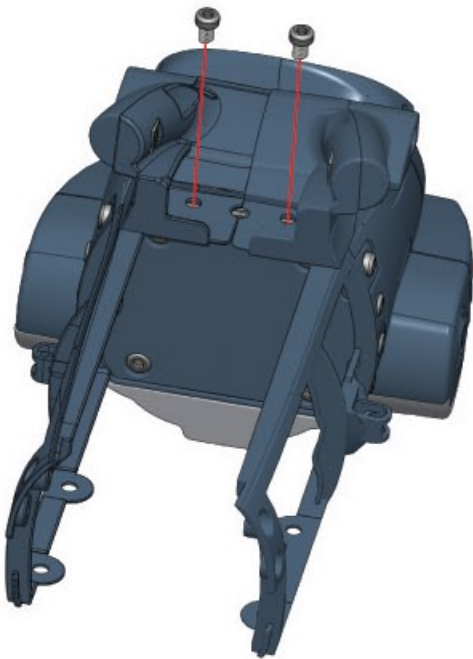
24



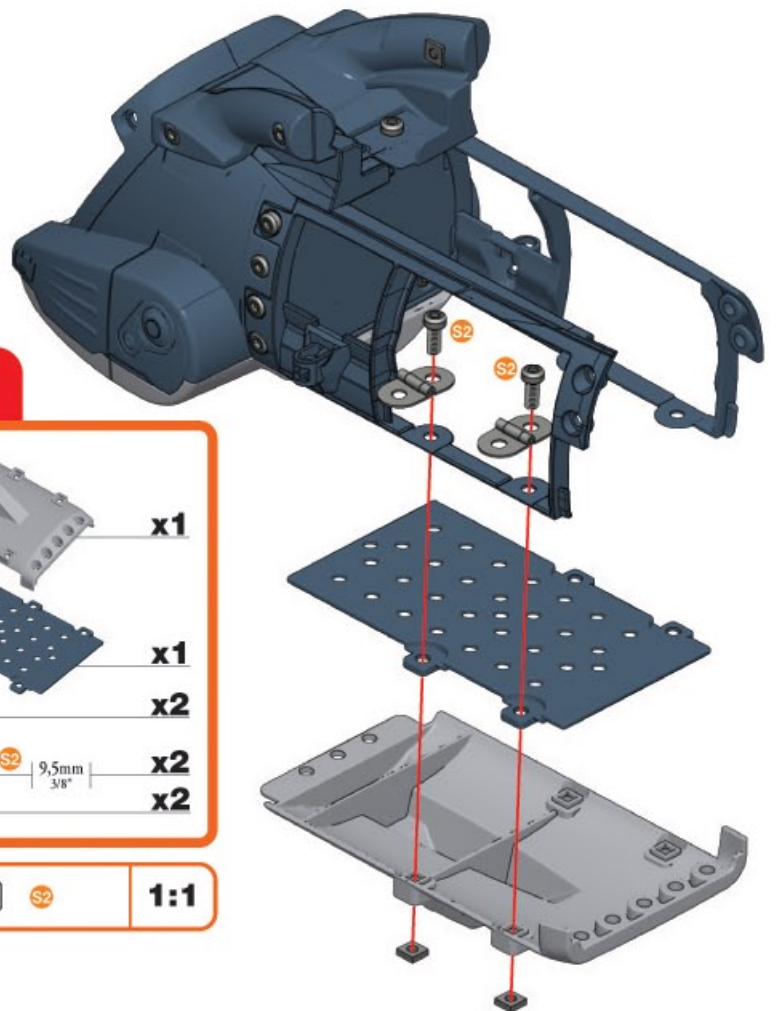
25



26



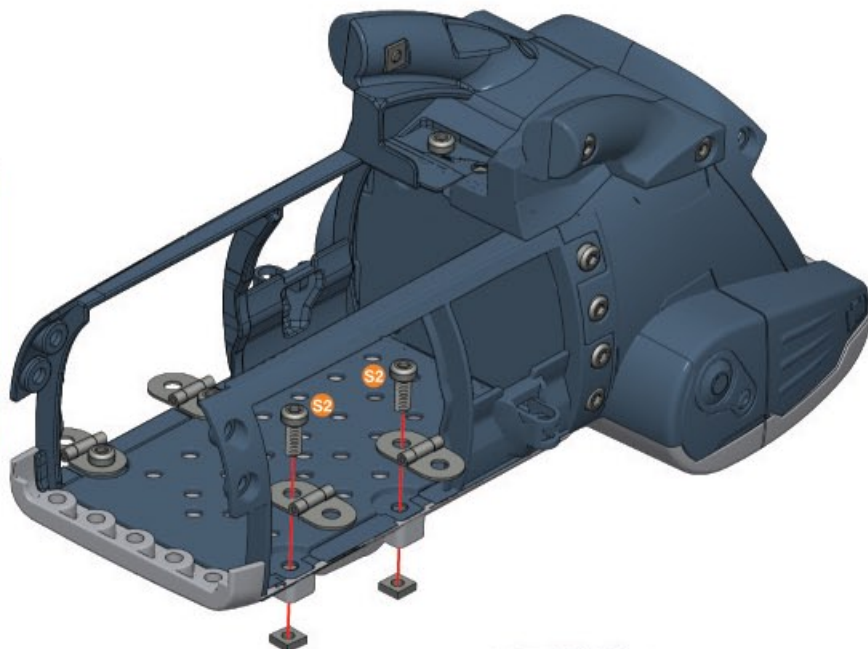
27



28

	x2
 S2	x2
	x2

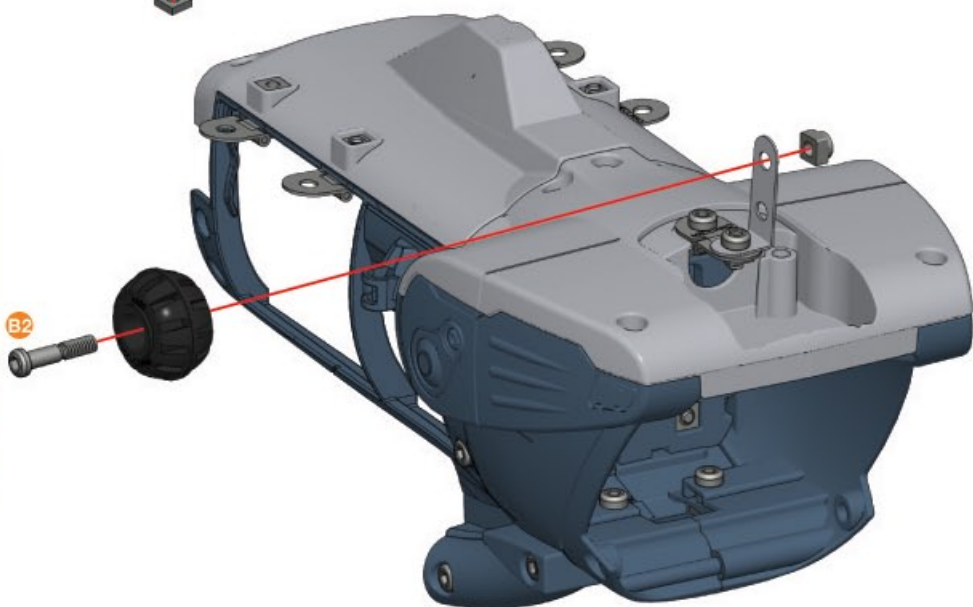
 S2	1:1
---	------------






29


	x1
 B2	x1
	x1

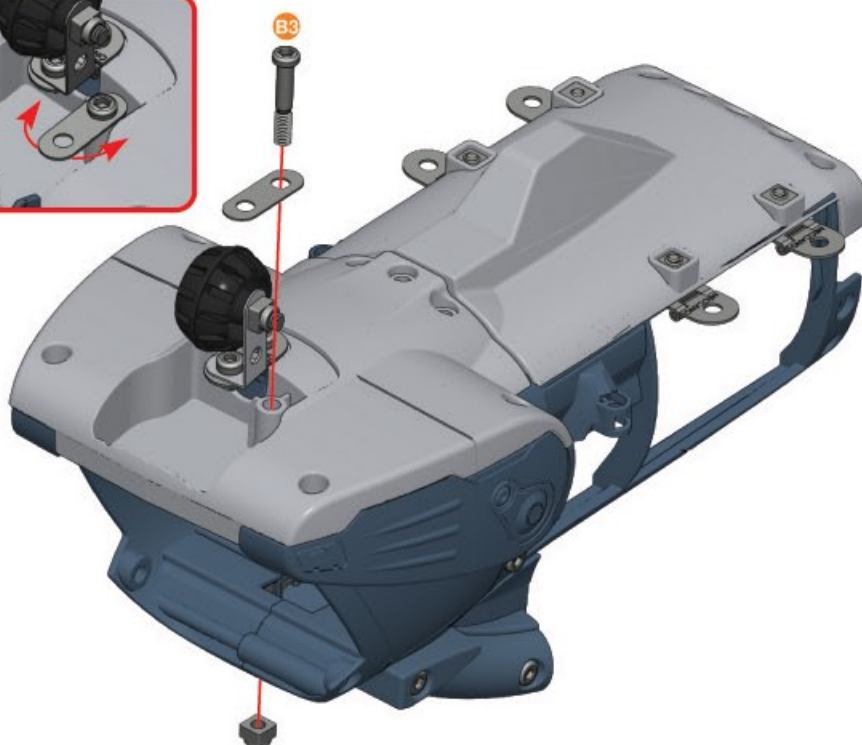
 B2	1:1
--	------------

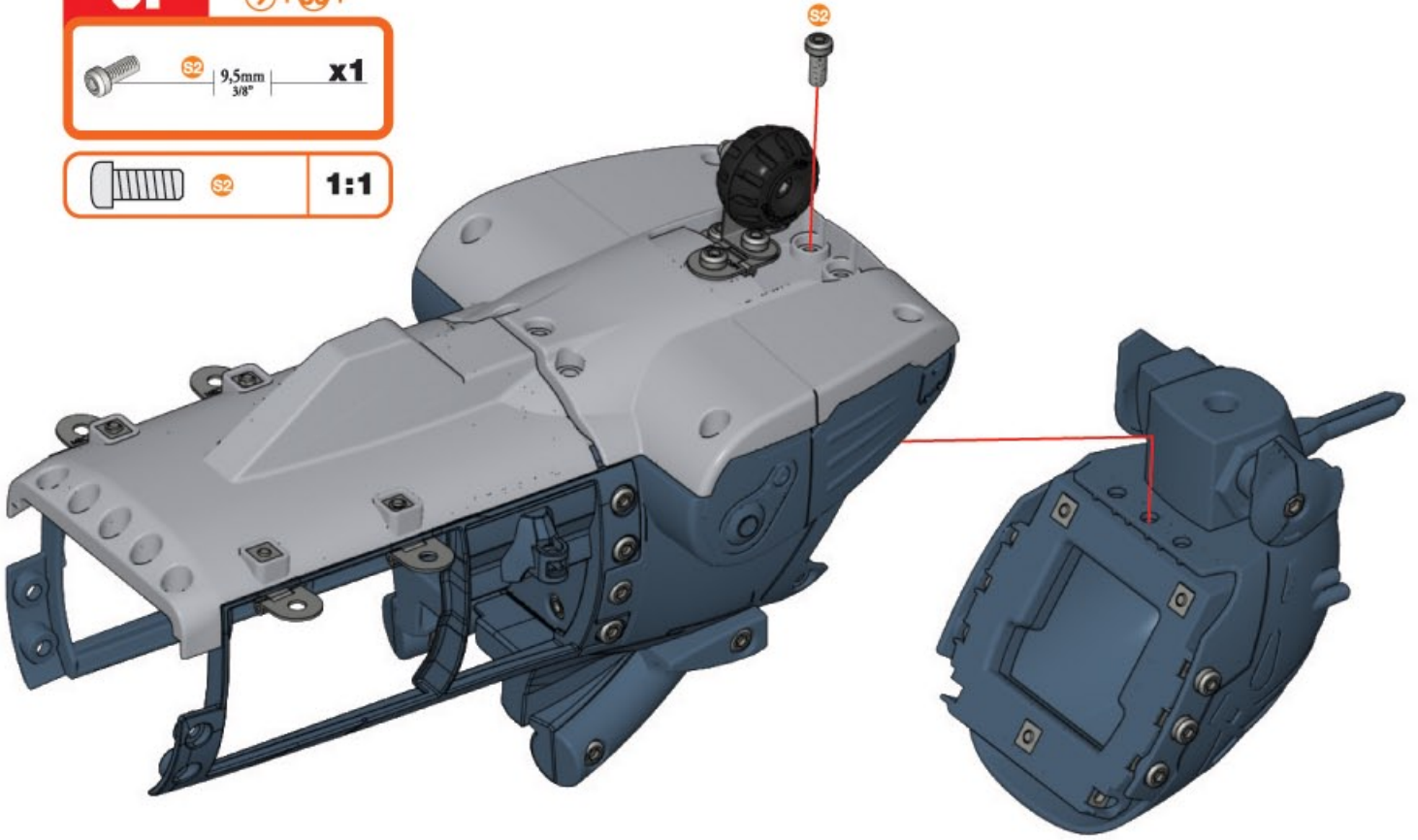
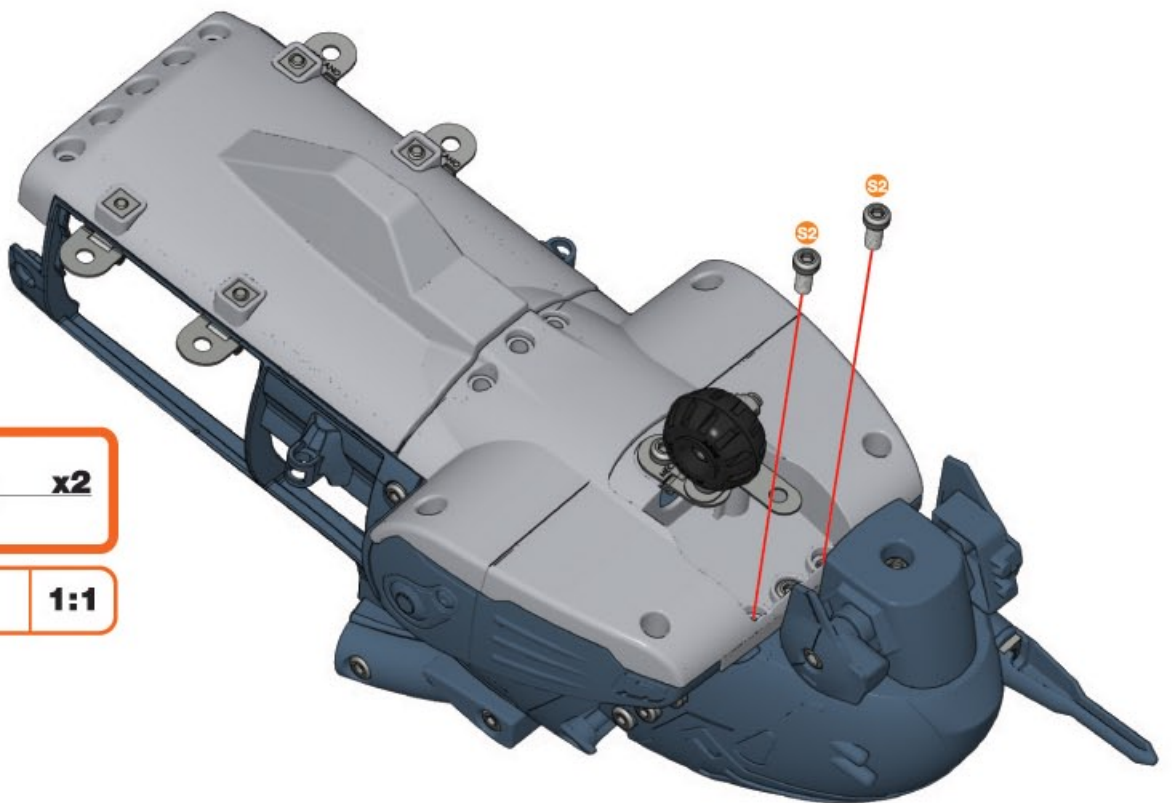


30

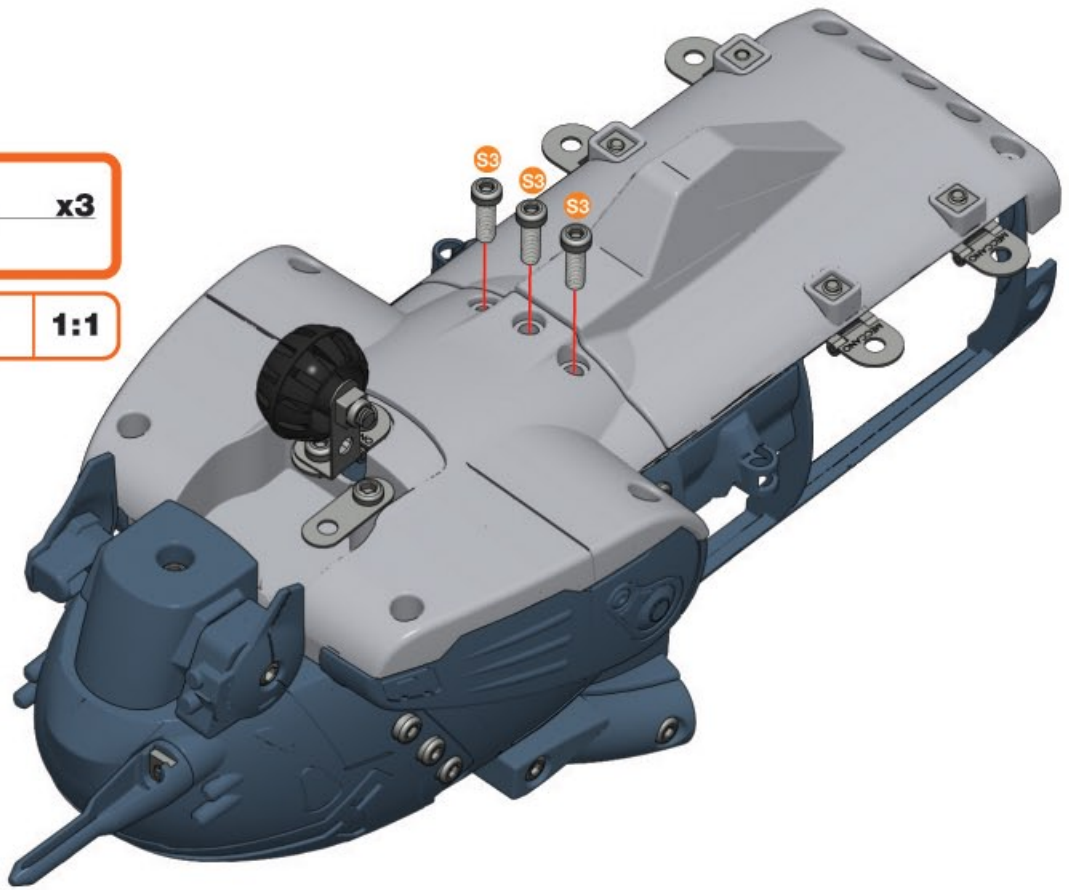
	x1
 B3	x1
	x1

 B3	1:1
---	------------

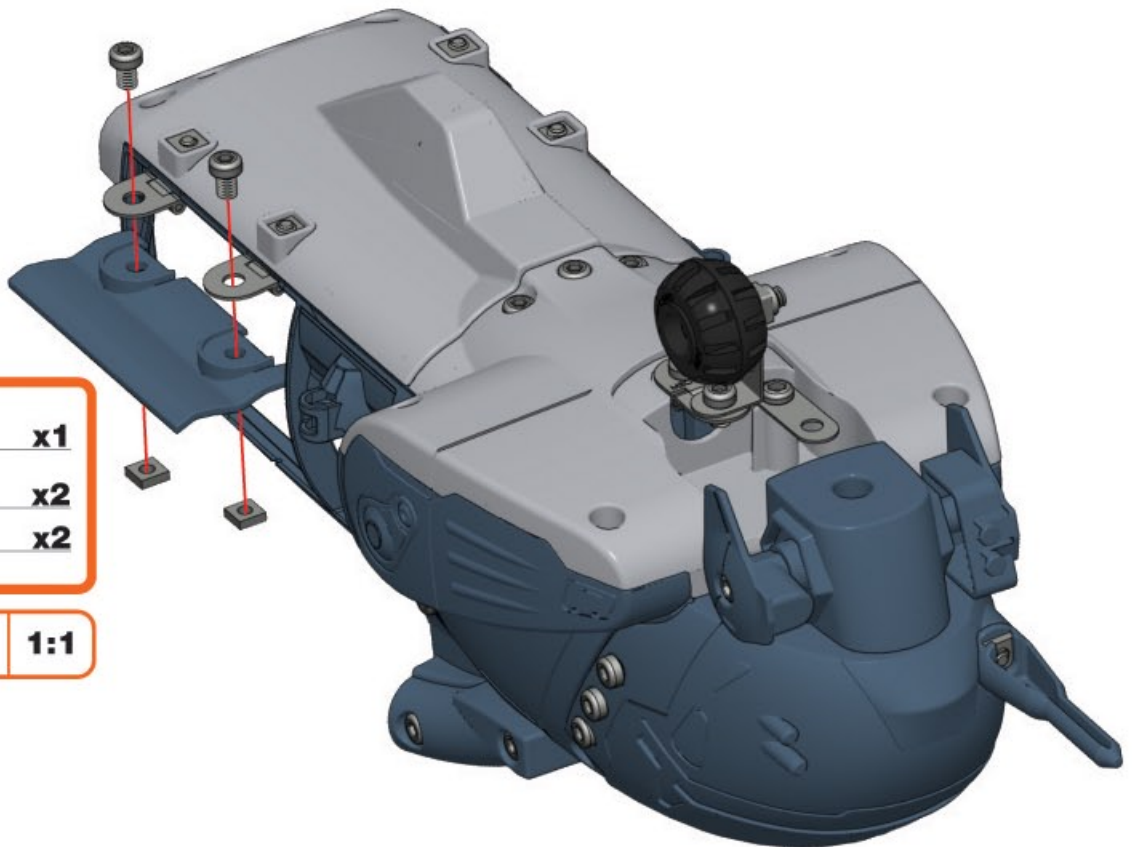


31**9 + 30+** **S2** | 9,5mm | **x1**
3/8" **S2** | **1:1****32** **S2** | 9,5mm | **x2**
3/8" **S2** | **1:1**

33



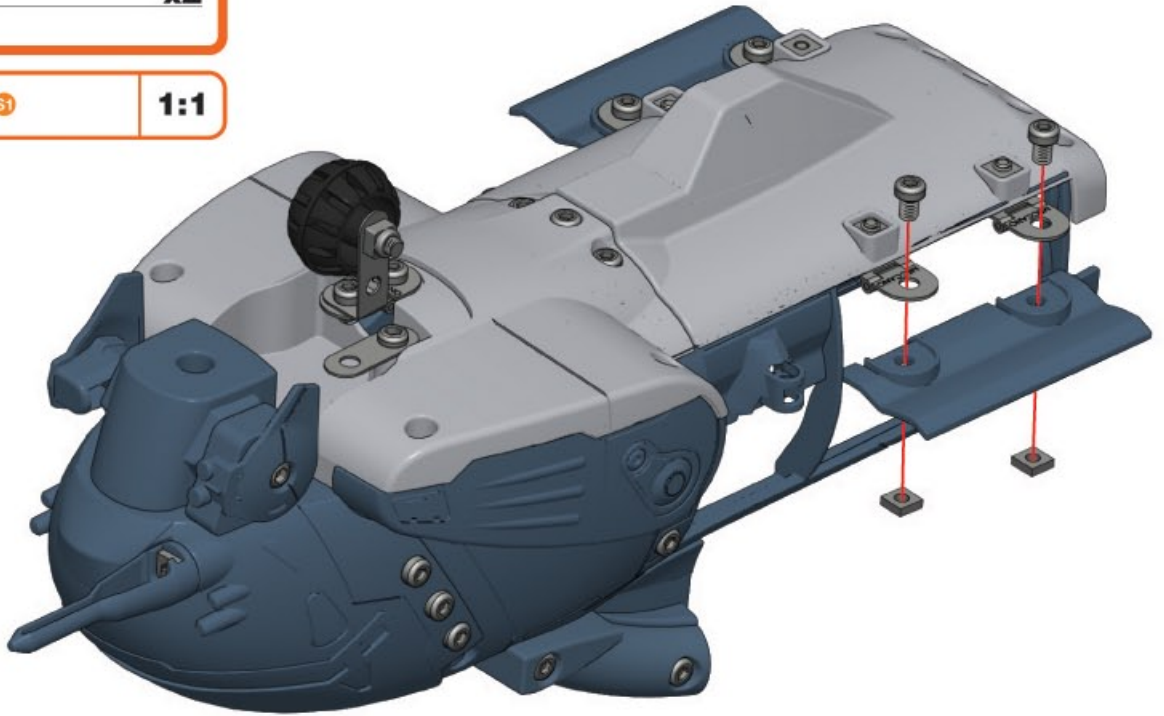
34






35

	x1
	x2
	x2
	x2

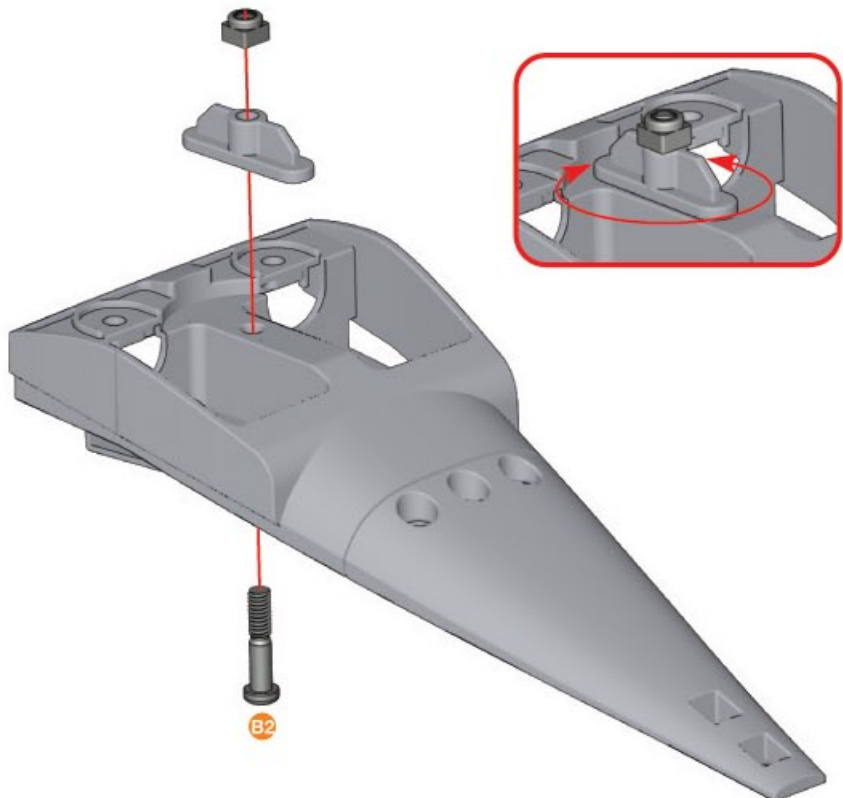
	1:1
---	-----



36

	x1
	x1
	x1
	x1
	x1

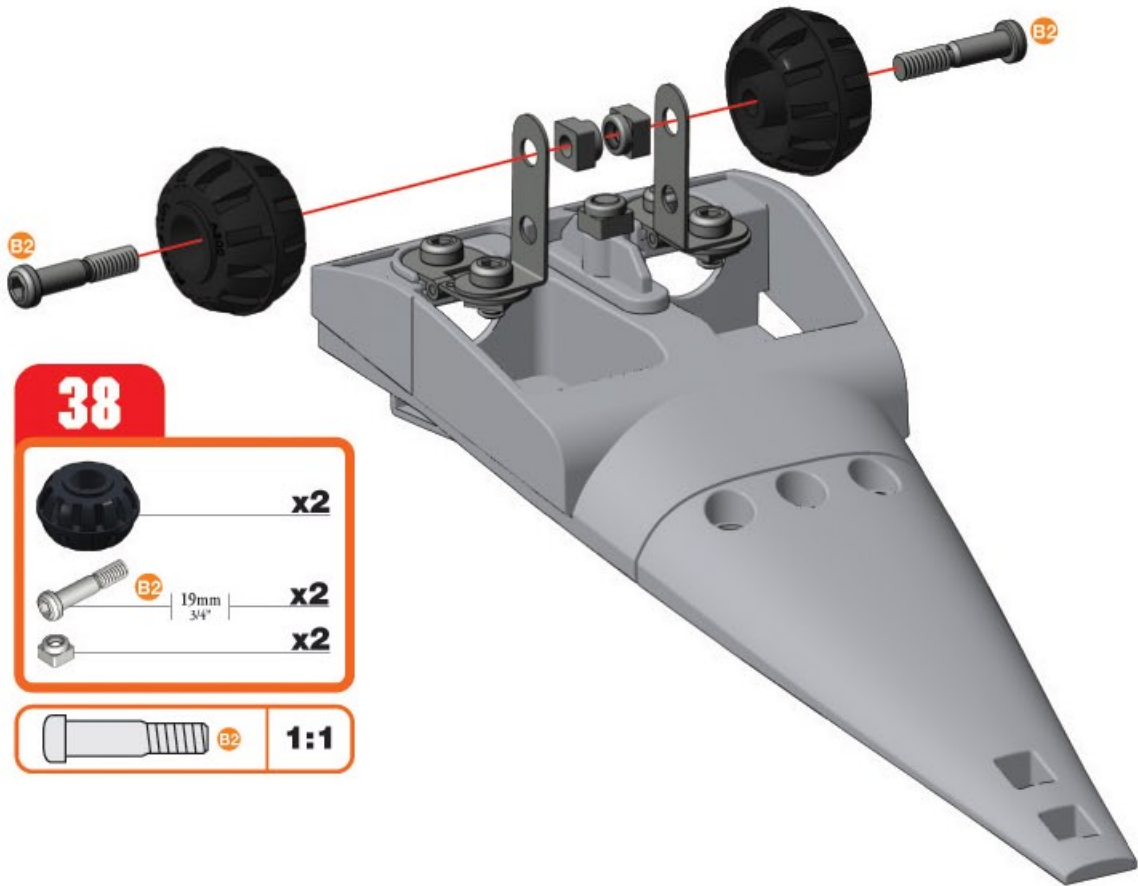
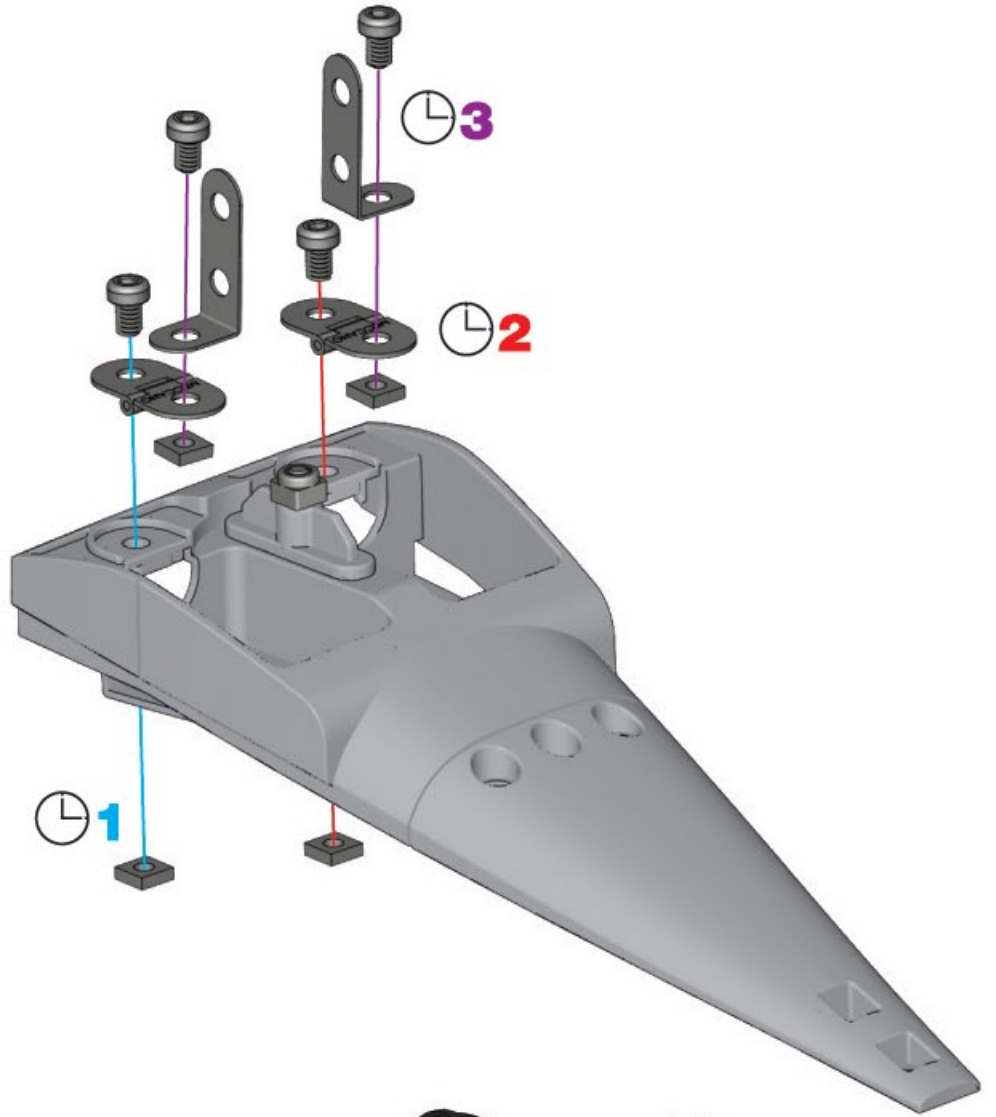
	1:1
---	-----



37

	x1
	x2
	x2
5.8mm 15/64"	x4
	x4

	1:1
--	-----



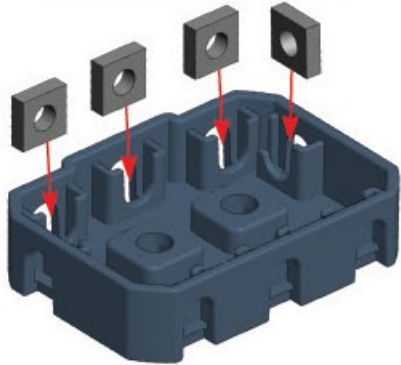
38

	x2
19mm 3/4"	x2
	x2

	1:1
--	-----

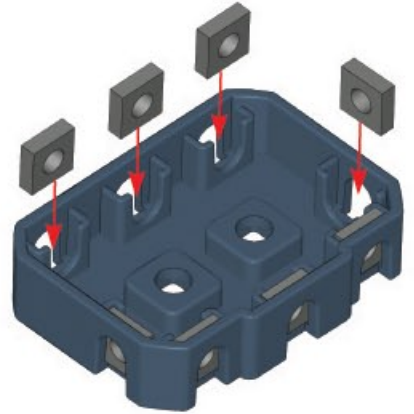
39

-  x1
-  x4






40

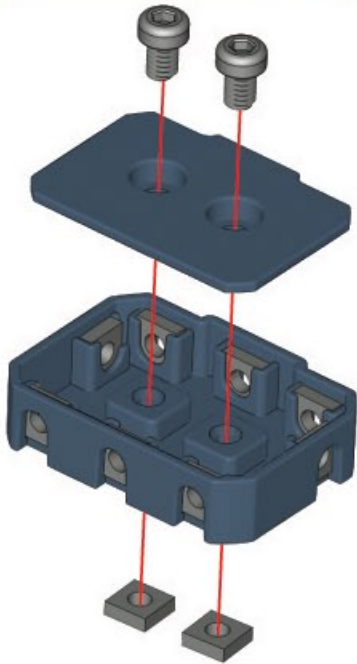
-  x4



41

-  x1
-  5,8mm 15/64" x2
-  x2

-  1:1

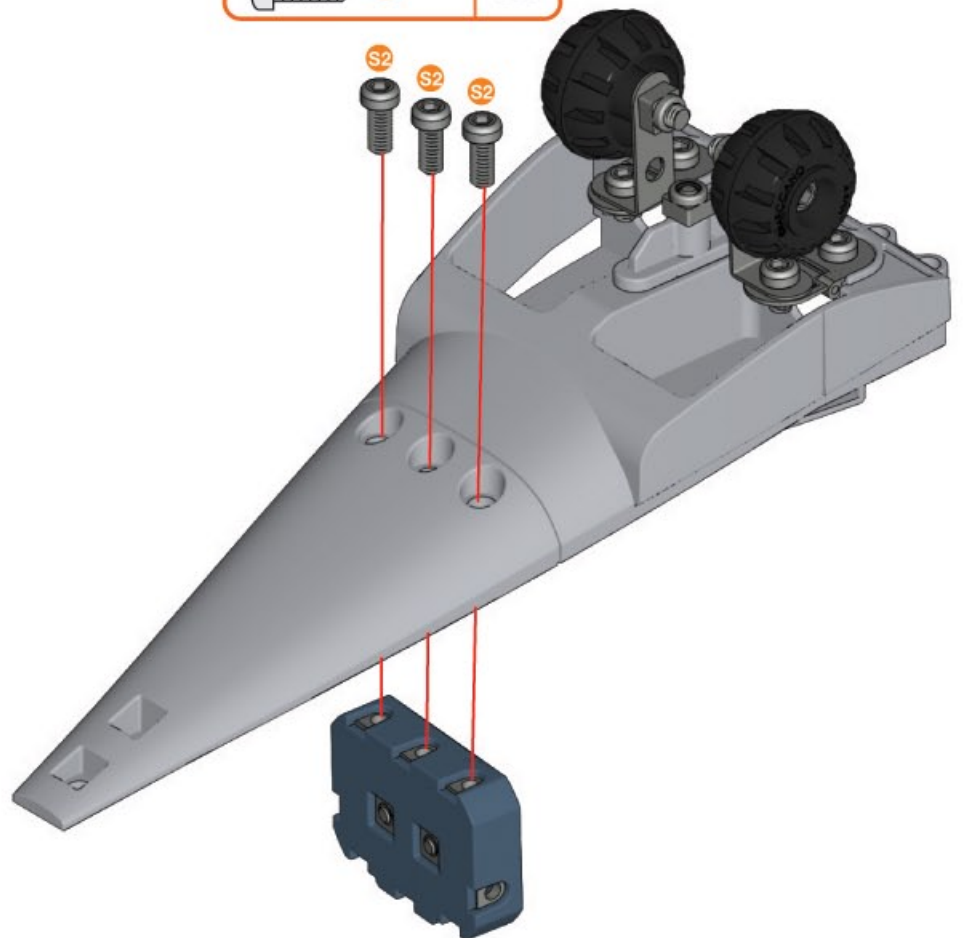


42

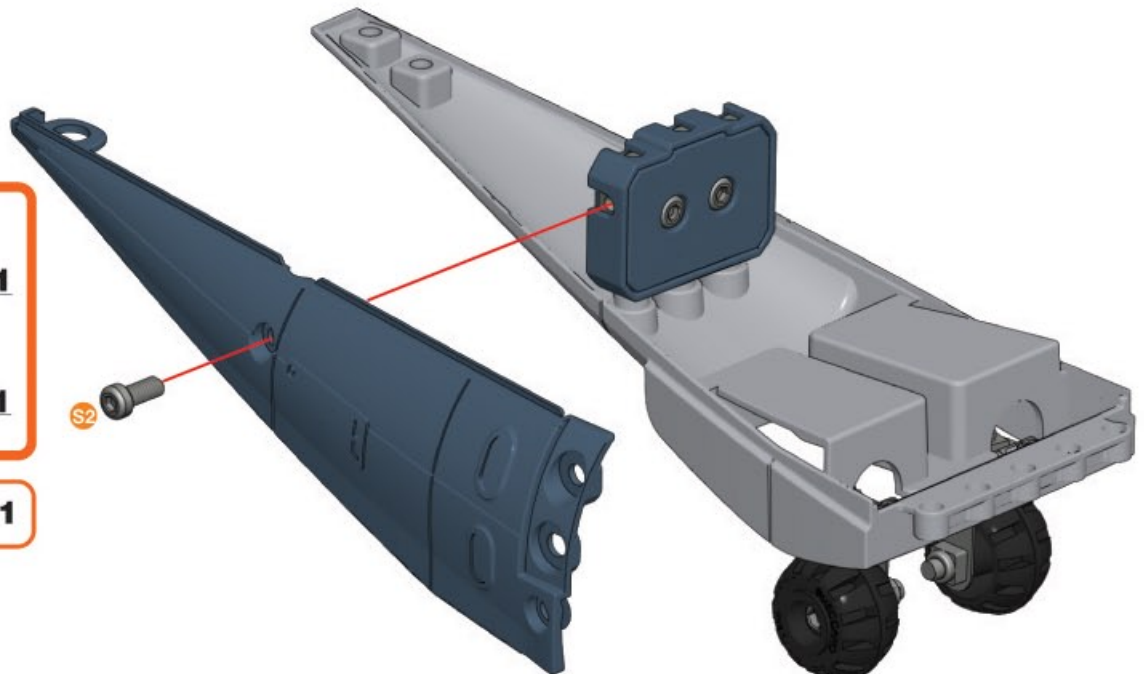
38 + 41 +

-  9,5mm 3/8" x3

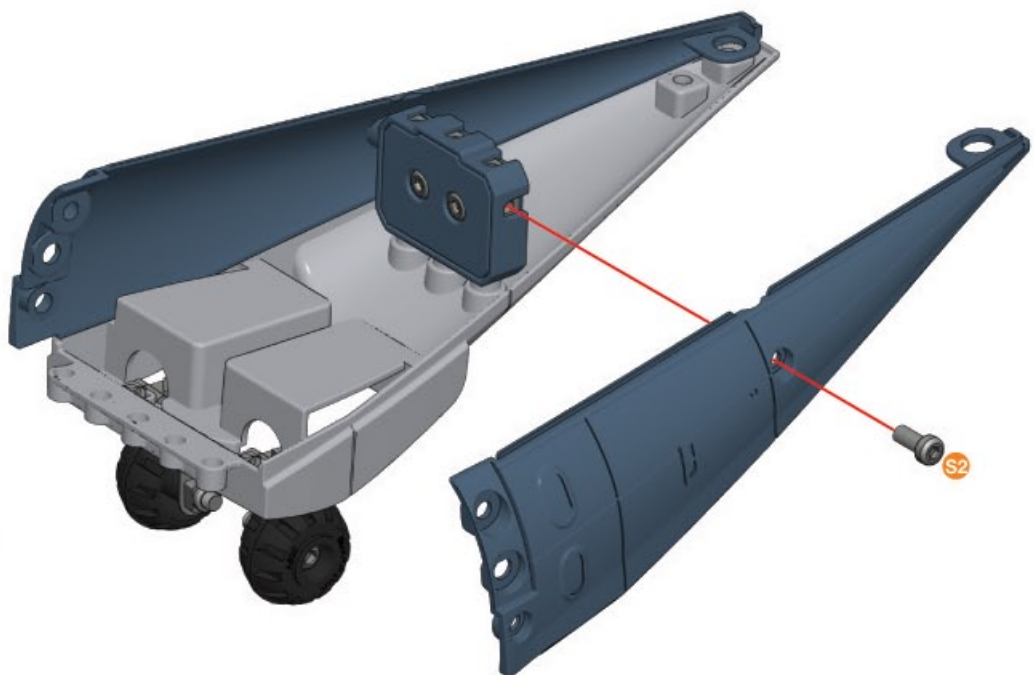
-  1:1



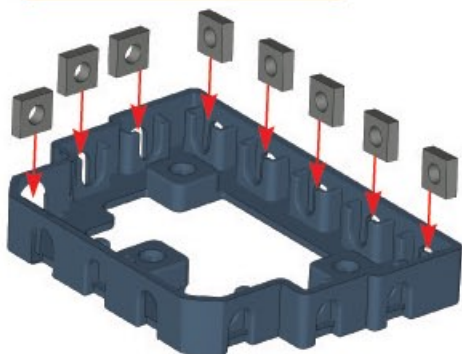
43



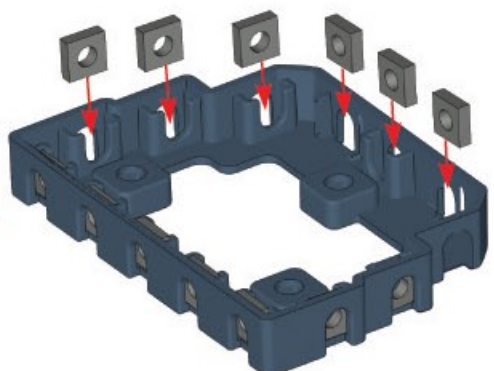
44



45



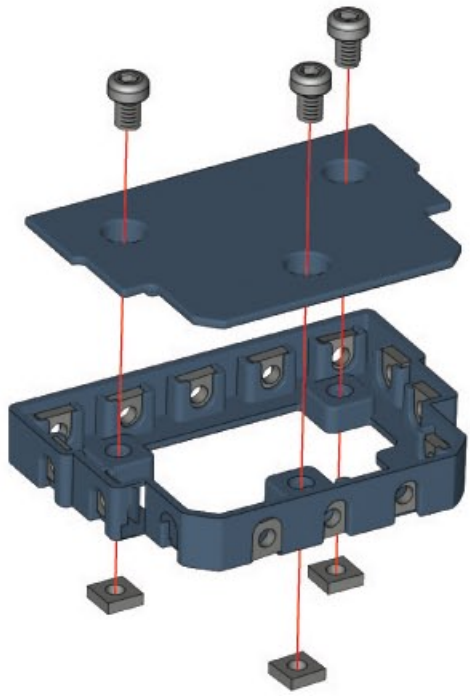
46



47

-  **x1**
-  **x3**
-  **x3**

-  **1:1**

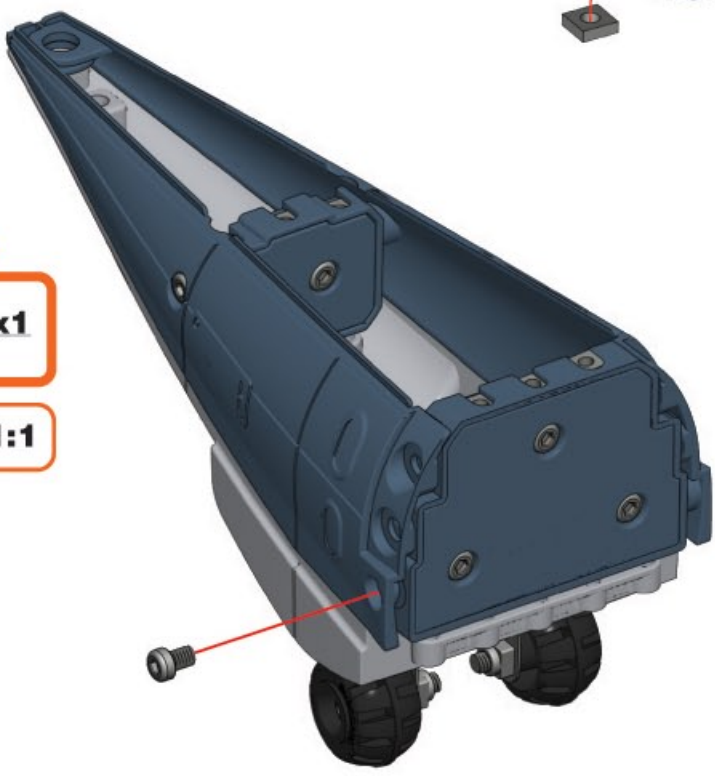


48

44 + 47 +

-  **x1**

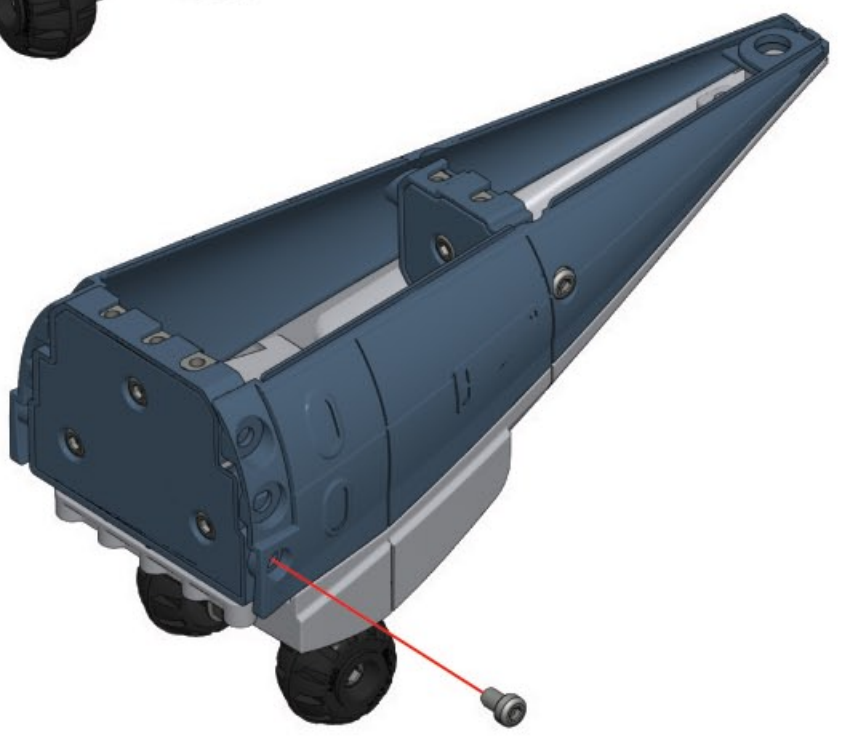
-  **1:1**



49

-  **x1**

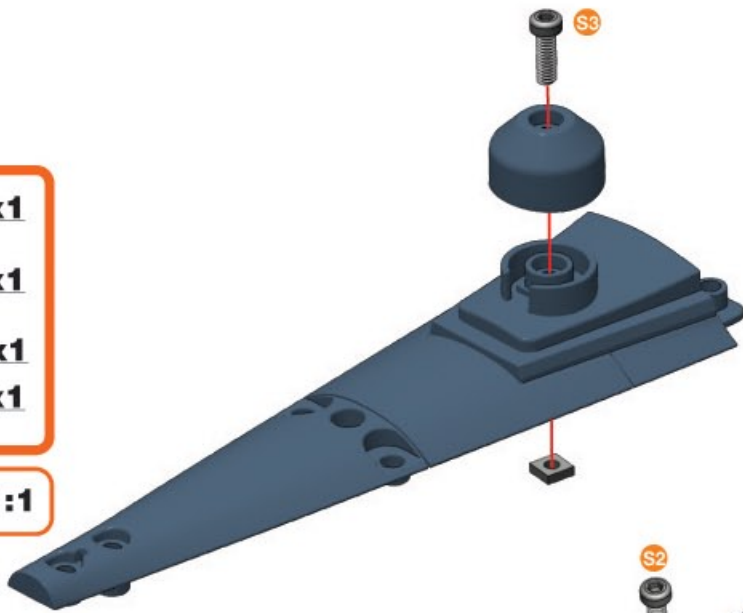
-  **1:1**



50

-  **x1**
-  **x1**
-  **x1**
-  **x1**

-  **1:1**

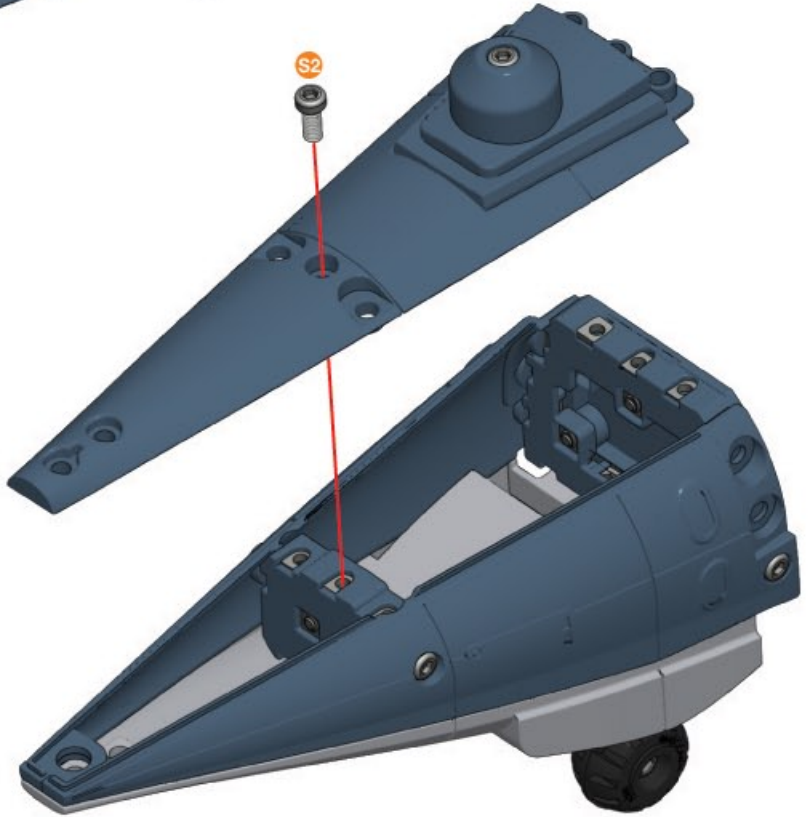


51

49 + 50 +

-  **x1**

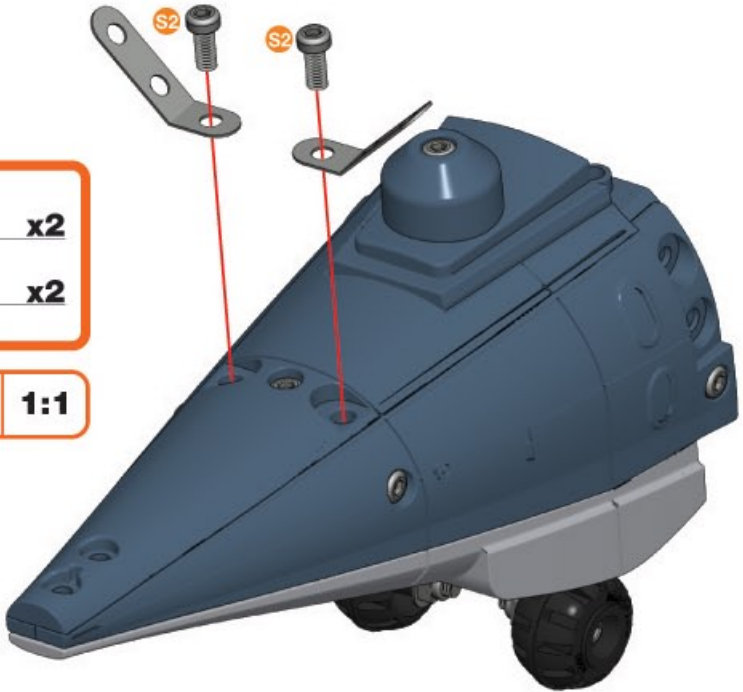
-  **1:1**



52



-  **x2**
-  **x2**

-  **1:1**



53

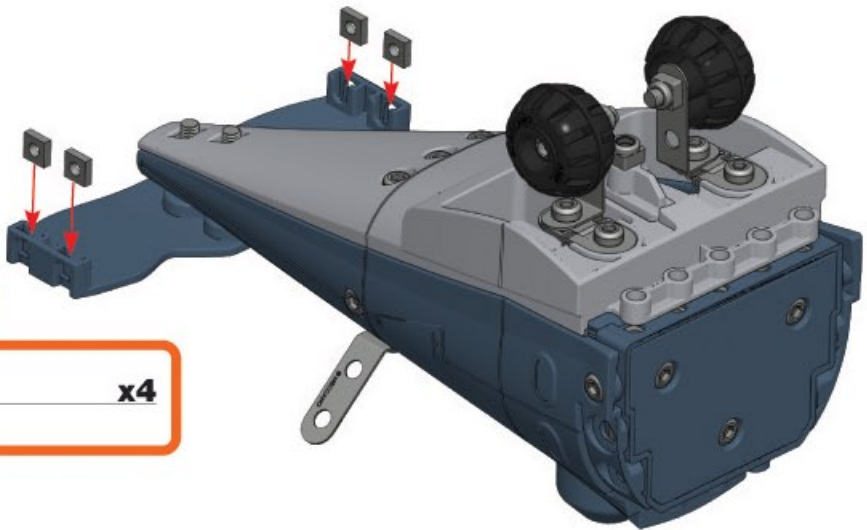
-  **x1**
-  **B3** | 23mm | 19/32" | **x1**
-  **S4** | 19mm | 3/4" | **x1**
-  **x2**

-  **S4** | **1:1**
-  **B3** | **1:1**



54

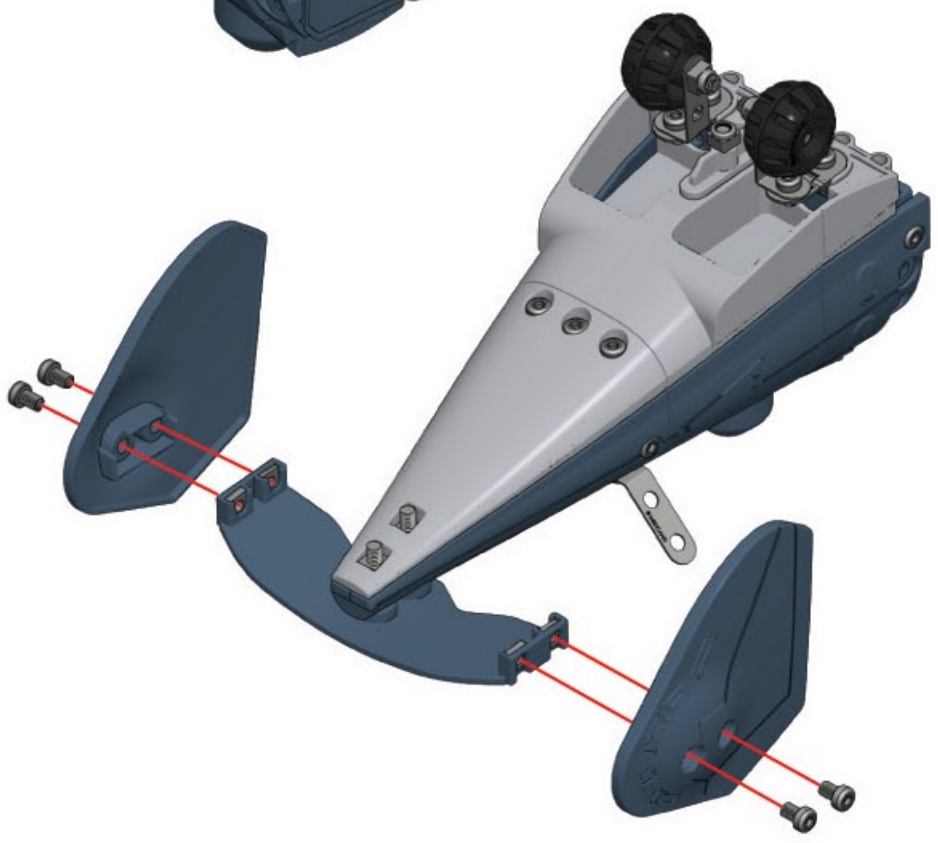
-  **x4**

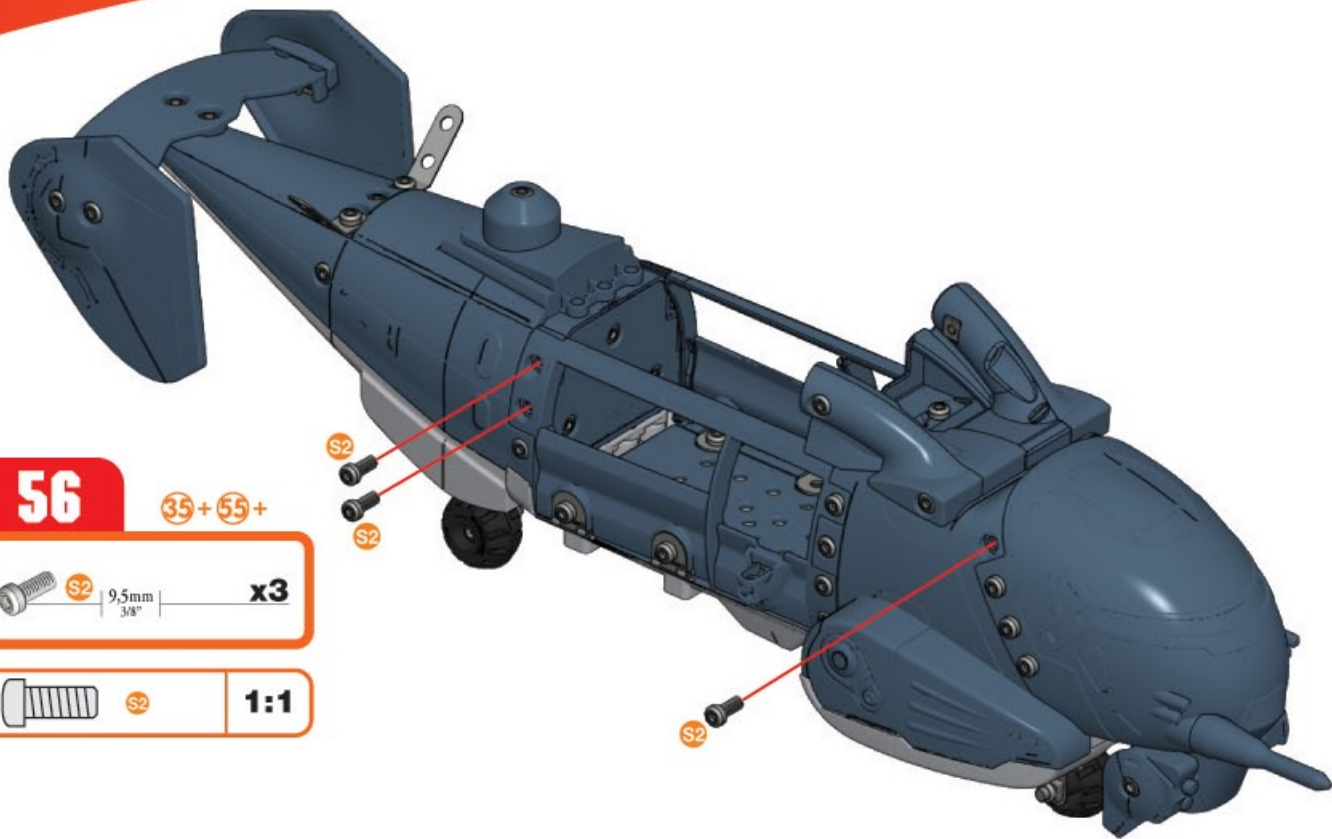


55

-  **x1**
-  **x1**
-  **S1** | 5,8mm | 15/64" | **x4**

-  **S1** | **1:1**





56

35 + 55 +

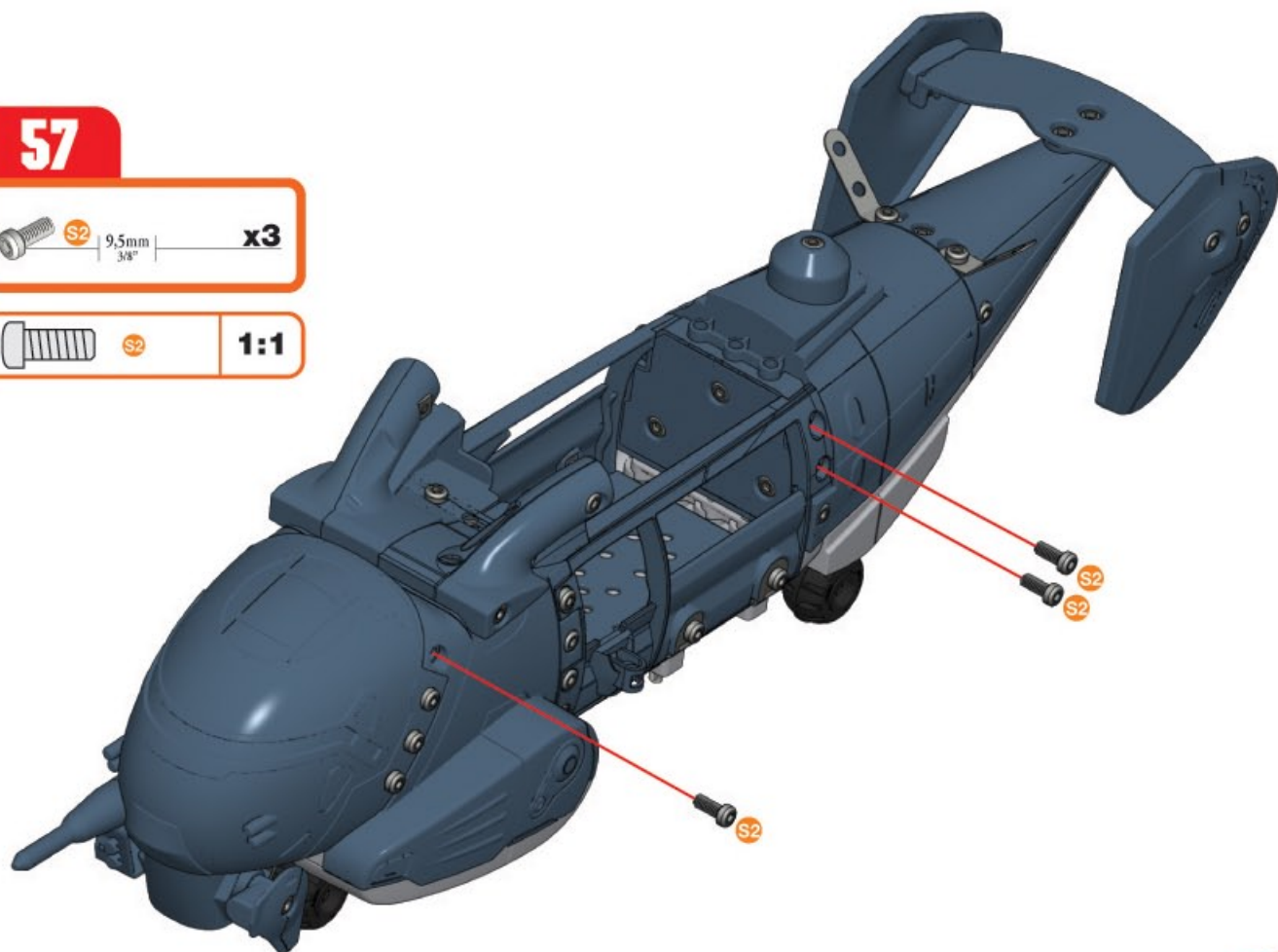
 **S2** | 9,5mm
3/8" | **x3**

 **S2** | **1:1**

57

 **S2** | 9,5mm
3/8" | **x3**

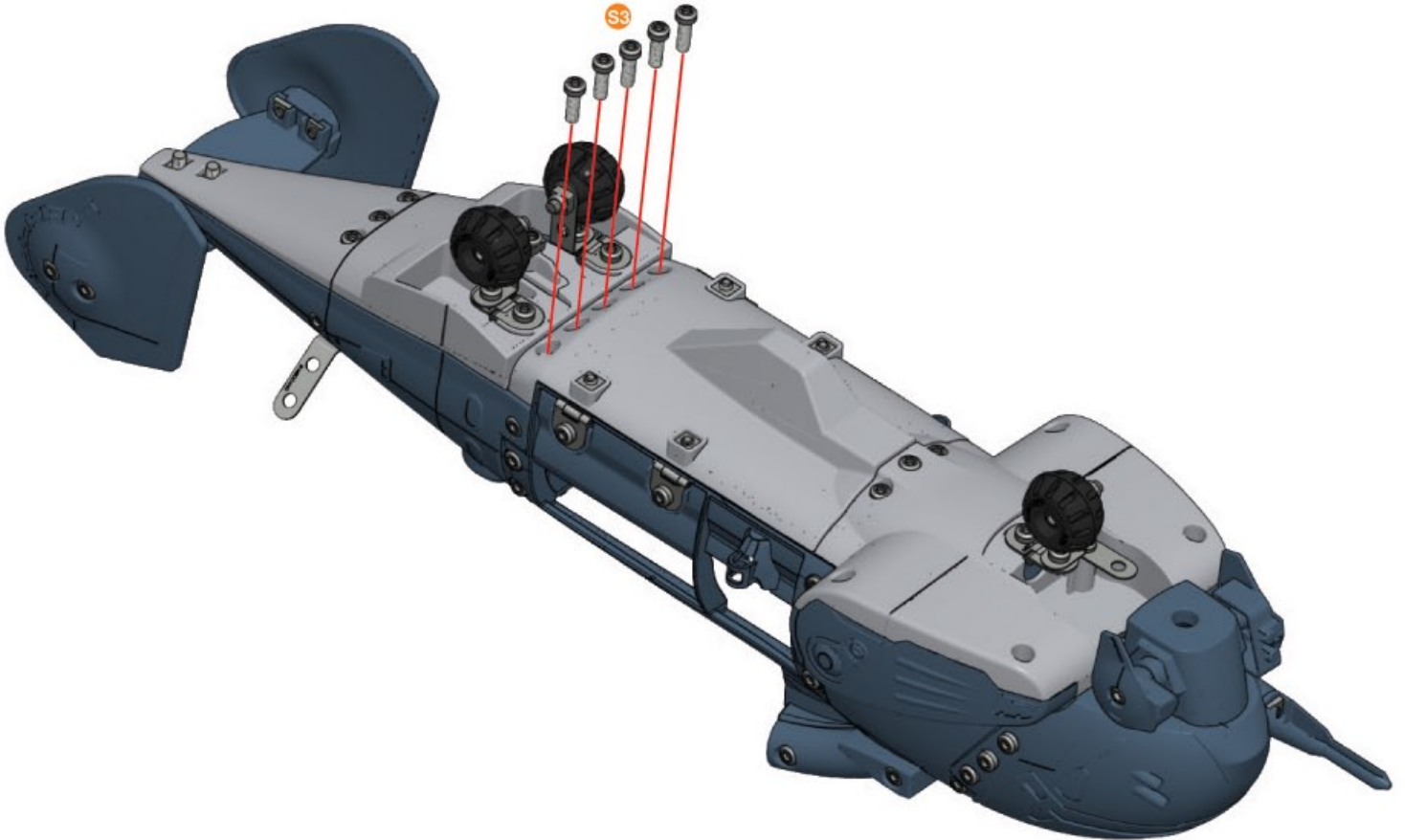
 **S2** | **1:1**



58

 12mm
1/2" **x5**

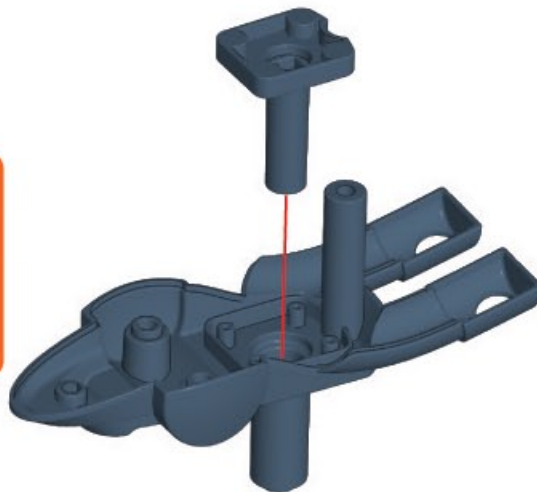
 **1:1**



59

 **x1**

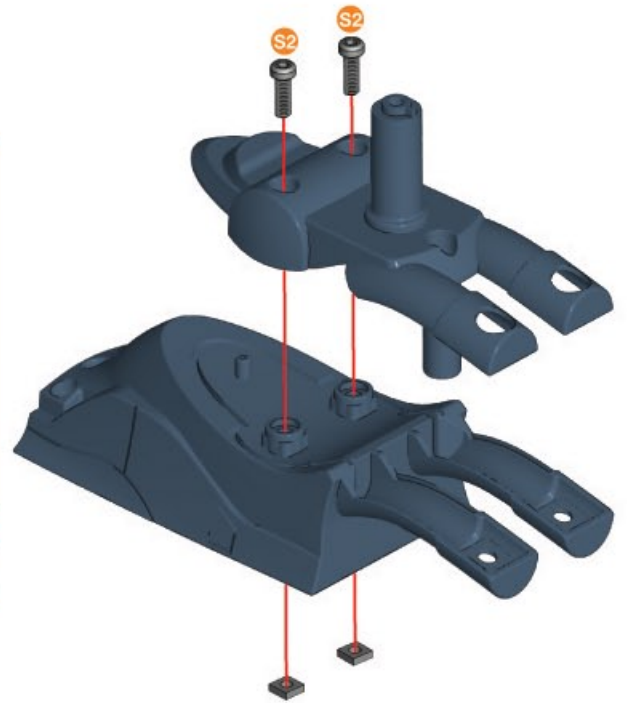
 **x1**



60

	x1
	x1
	x2
	x2

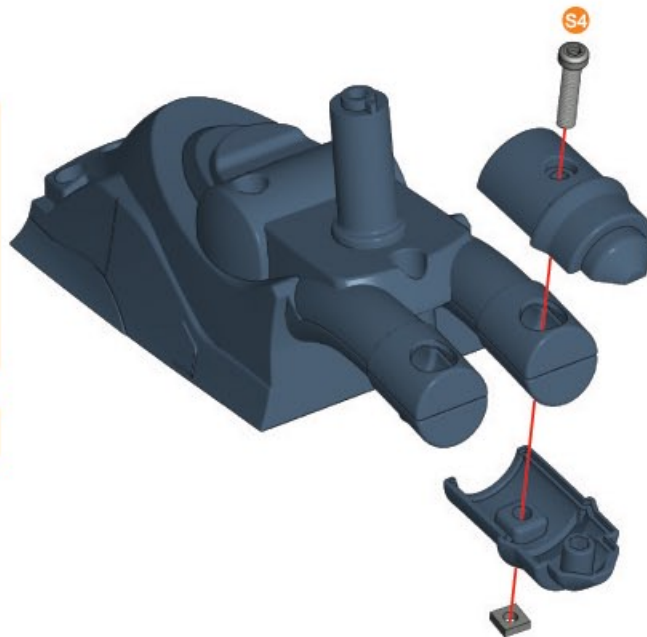
	1:1
--	-----



61

	x1
	x1
	x1
	x1

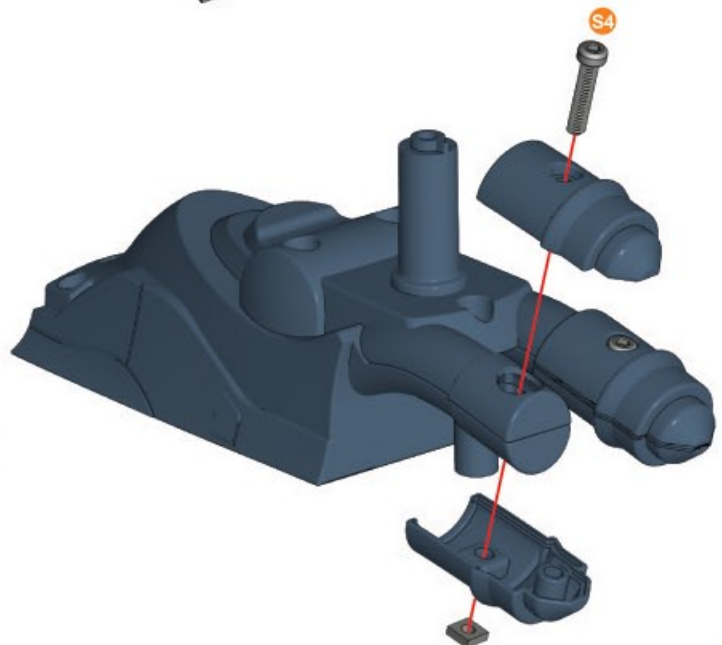
	1:1
--	-----







62

	x1
	x1
	x1
	x1

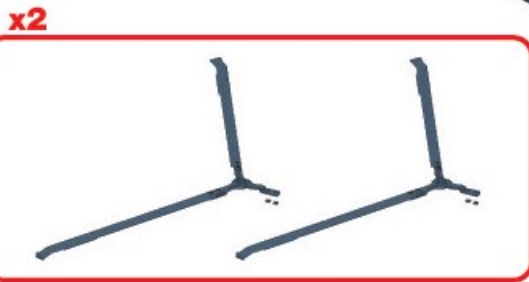
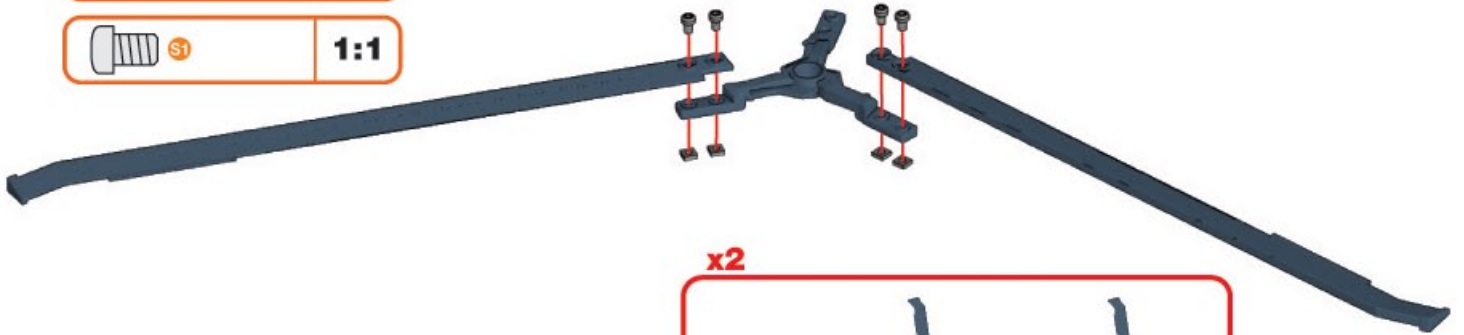
	1:1
--	-----






63

	x4
	x2
	x8
	x8

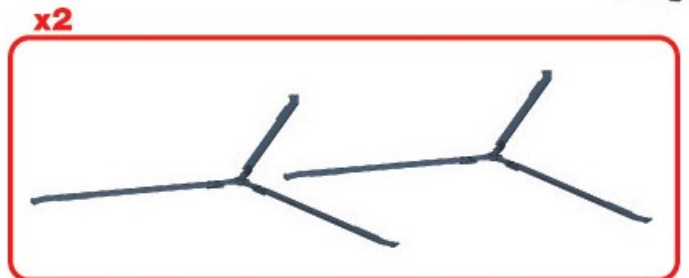
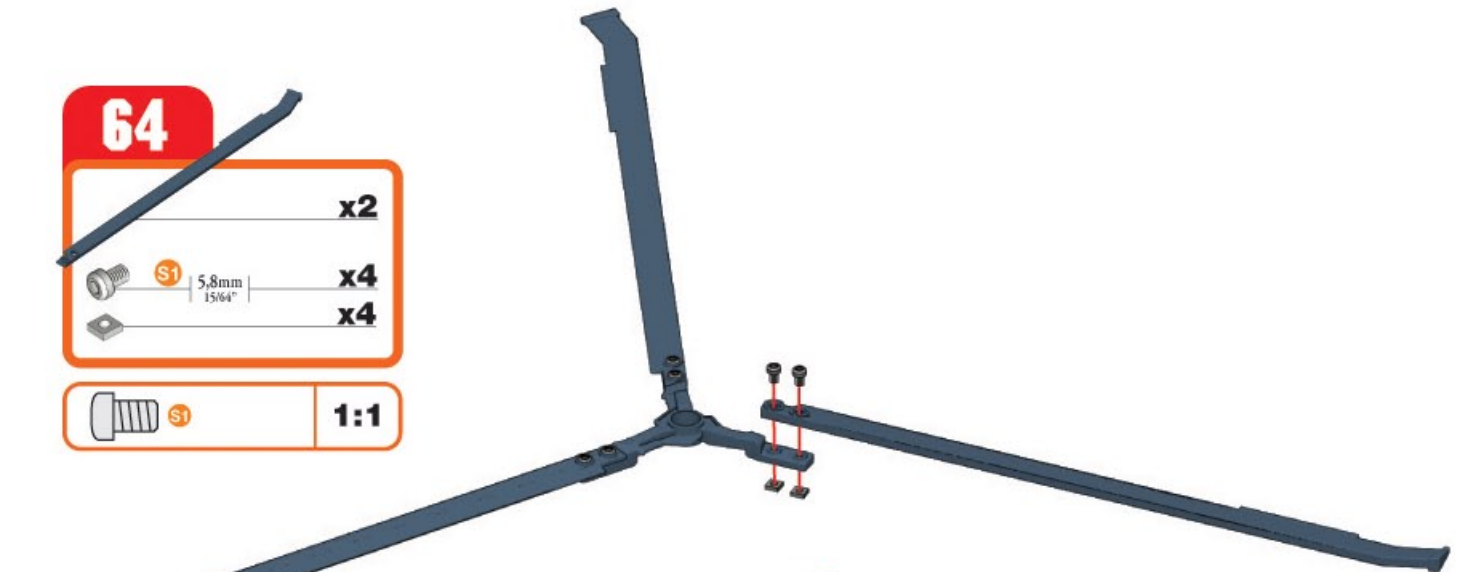
	1:1
---	------------



64

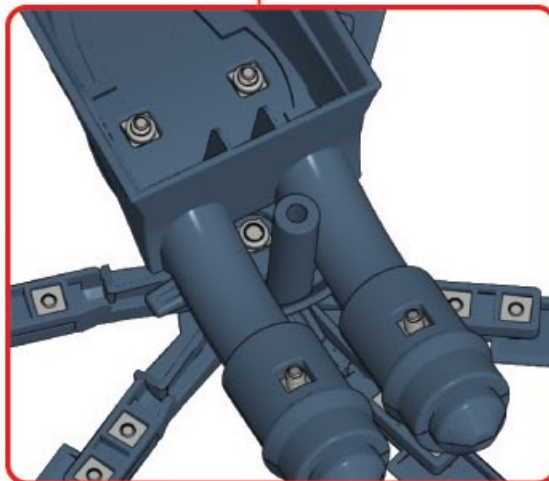
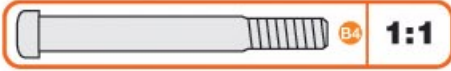
	x2
	x4
	x4

	1:1
---	------------



65

62+64+



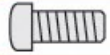
66

58+65+

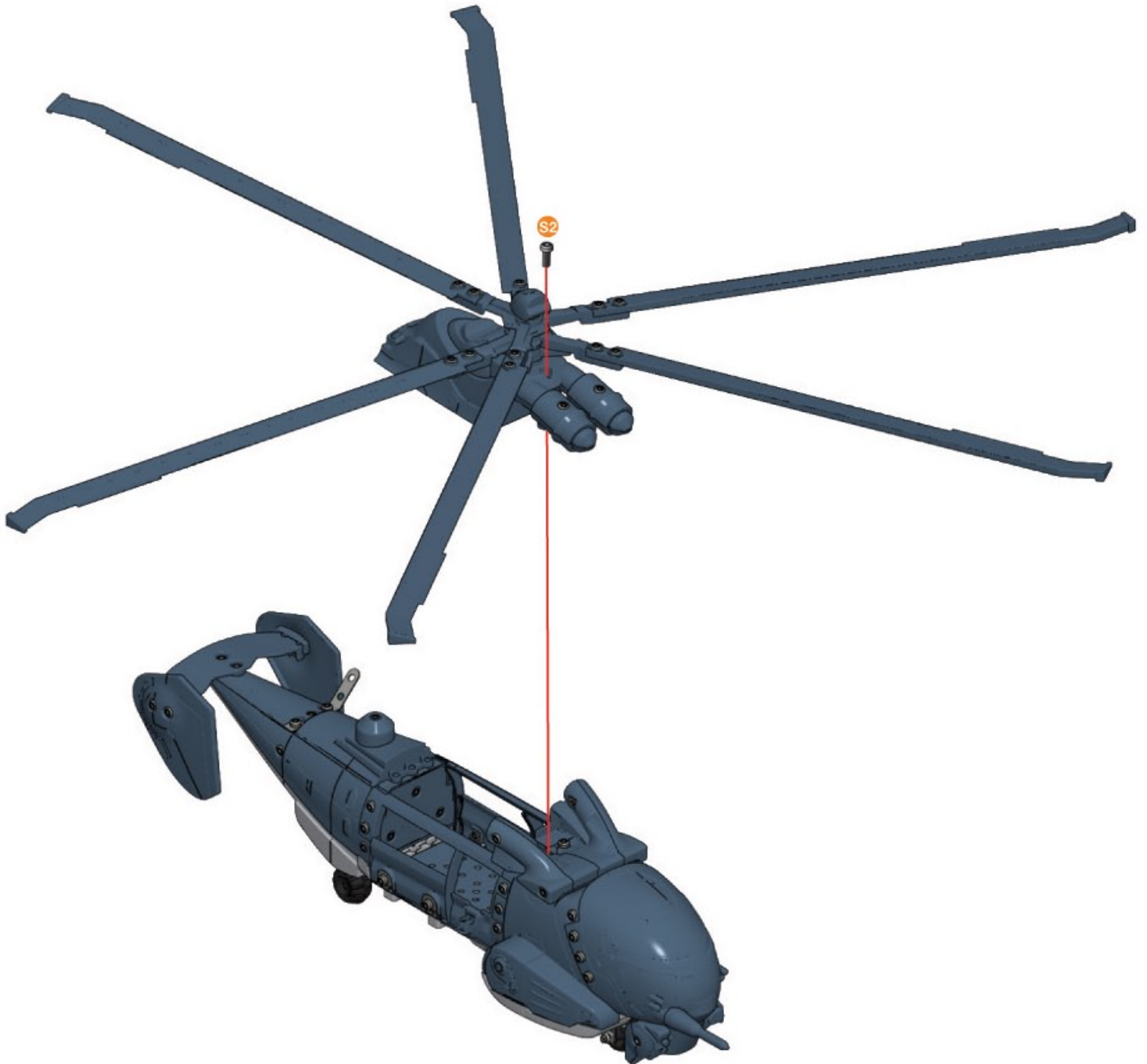


9,5mm
3/8"

x1



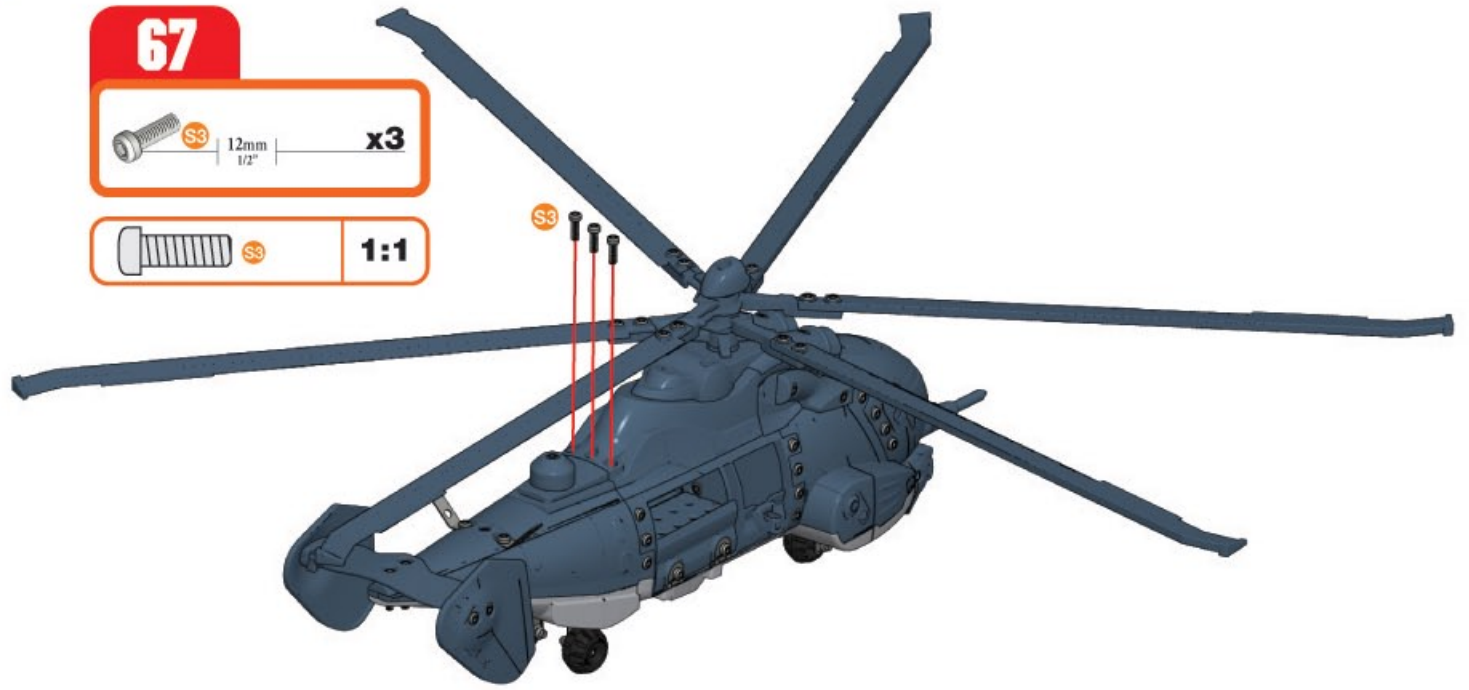
1:1



67

 | 12mm
1/2" | **x3**

 | **1:1**



68

 | **x1**

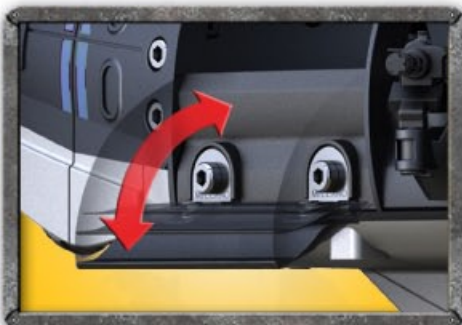
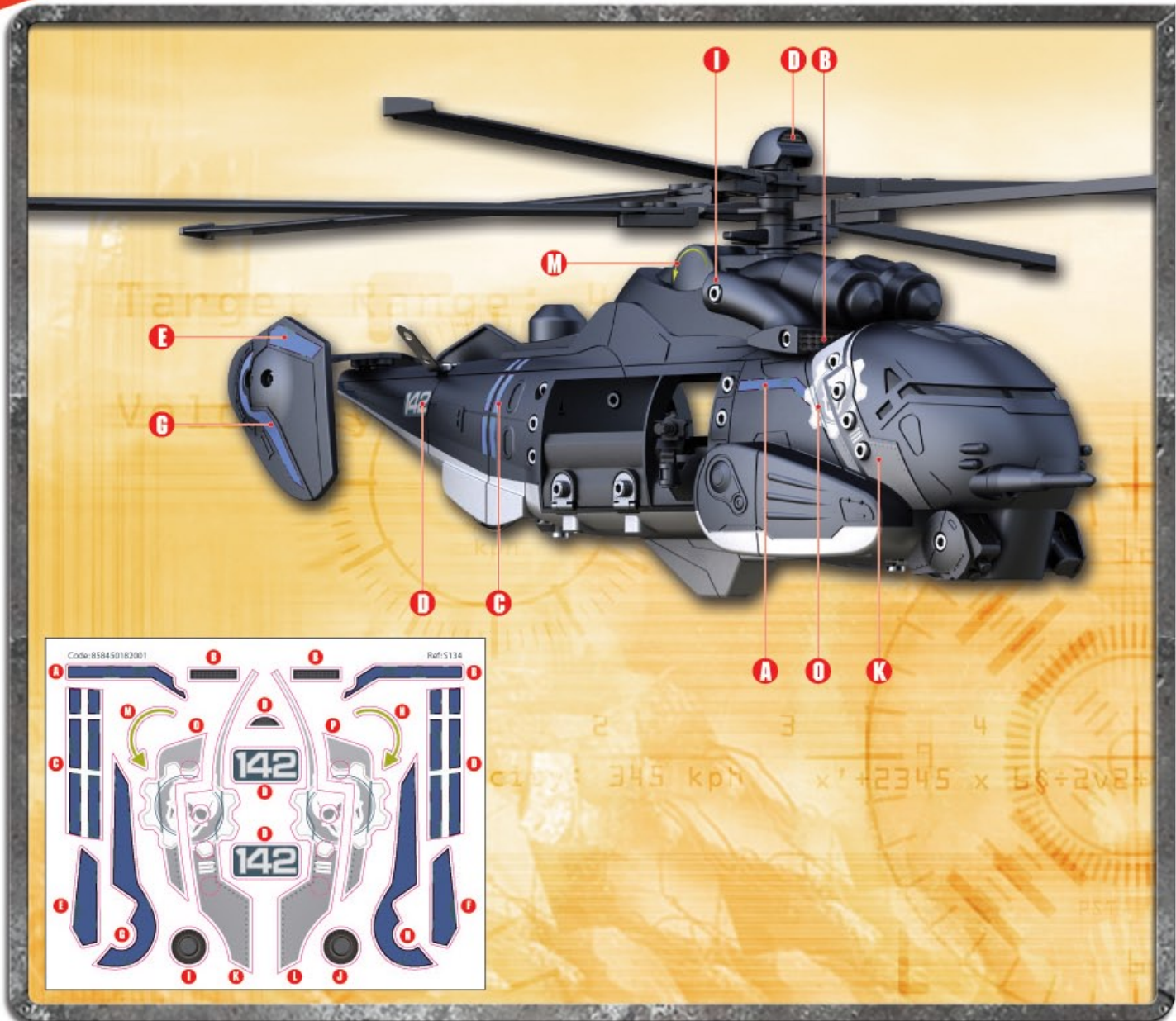


69



x1





GB/USA Many of the models and component parts are unique and original designs which are the property of MECCANO. They are protected by national legislation as industrial designs, trademarks and/or copyrights throughout many countries. For detailed information, please contact: MECCANO. Meccano shall have no responsibility for (I) failure to follow instructions, (II) use of parts for any purpose other than as specified in the instructions (III) any alteration of any parts or components. MECCANO respects children's safety: all models are tested by children.

F De nombreux modèles et pièces sont des créations originales, propriétés de MECCANO et sont protégés par les législations nationales sur les dessins et modèles, marques et/ou droits d'auteurs. Pour toute information, merci de contacter : MECCANO. La responsabilité de MECCANO ne saurait être engagée en cas d'accident survenu à la suite (I) du non respect des instructions de montage (II) d'une utilisation des pièces autre que celle proposée dans la notice (III) d'une altération ou de la modification des pièces. La société MECCANO respecte la sécurité des enfants : ses modèles sont testés par des enfants.

D Zahlreiche Modelle und Teile sind Erfindungen und Eigentum der Firma MECCANO. Sie sind durch Inland-Gesetze über Zeichnungen und Modelle sowie Warenzeichen und/oder Urheberrechte geschützt. Für zusätzliche Auskünfte wenden Sie sich bitte an : MECCANO. Die Firma Meccano haftet nicht für Unfälle, die aus der (I) Nichtbeachtung der Bauanleitung, der (II) Verwendung anderer als in der Bauanleitung angegebenen Teile oder der (III) Änderung oder Modifikation der Teile resultieren. Alle Modelle der Firma Meccano wurden von Kindern getestet und entsprechen den Sicherheitsnormen.

I Numerosi modelli e pezzi sono creazioni originali della MECCANO e sono protetti dalle legislazioni nazionali sui disegni e modelli, marche e/o diritti d'autore. Per qualsiasi informazione, vogliate prendere contatto con : MECCANO. Meccano declina ogni responsabilità in caso d'incidenti sopravvenuti in seguito (I) a non rispetto delle istruzioni di montaggio (II) utilizzo dei pezzi per funzioni diverse da quelle previste nel manuale (III) alterazione e/o modifica dei pezzi. La società MECCANO rispetta la sicurezza dei bambini : i suoi modelli vengono testati dai bambini stessi.

E Numerosos modelos y piezas son creaciones originales, propiedades de MECCANO y están protegidos por las legislaciones nacionales en lo que concierne a los dibujos y modelos, marcas y/o derechos de autor. Para cualquier información, sírvase ponerse en contacto con : MECCANO. MECCANO carece de responsabilidad en caso de accidente debido a: (I) el incumplimiento de las instrucciones de montaje (II) una utilización de las piezas diferente a la que se indica en las instrucciones (III) una alteración o modificación de las piezas. La sociedad MECCANO respeta la seguridad de los niños : sus modelos están probados por niños.

P Vários modelos e peças são criações originais, propriedades da MECCANO e são protegidos pelas legislações nacionais relativas aos desenhos e modelos, às marcas e/ou aos direitos de autor. Para qualquer informação, é favor contactar : MECCANO. A Sociedade MECCANO não poderá ser responsabilizada pelos acidentes provocados: (I) pela falta do cumprimento das instruções de montagem (II) pelo uso indevido das peças ou (III) pela modificação ou alteração das peças. A Sociedade MECCANO respeita a segurança das crianças : os seus modelos foram testados por crianças.

S Många modeller och delar bildar en unik och originell formgivning vilken är MECCANO egendom. Dessa modeller och delar är skyddade genom lagstiftning såsom industriell formgivning, varumärke och/eller upphovsmannarätt i ett flertal länder. För mer detaljerad information, var vänlig och kontakta MECCANO. MECCANO främlar sig allt ansvar i händelse av olycka till följd av (I) att monteringsinstruktionerna inte har respekterats (II) en annan användning av delarna än den som står i anvisningen (III) en förvanskning eller förändring av delarna. Företaget MECCANO respekterar barnsäkerheten: modellerna har testats av barn.

FIN Useat mallit ja osat ovat MECCANO: n omaisuutta olevaa alkuperäistä suunnittelua. Ne ovat kansallisilla lailla suojattuja teollista tuotantoa, tavaramerkkejä ja/tai kopiointioikeuksia. Pyydämme ottamaan yhteyden MECCANO: han kaikissa asioissa liittyvissä kysymyksissä. MECCANO ei vastaa eikä kata seuraavista syistä sattuneita onnettomuuksia: (I) ohjeiden vastainen kokoaminen, (II) muiden kuin ohjeissa ehdotettujen osien käyttö, (III) osien muuttelu tai eri tarkoitukseen käyttö. MECCANO-yhtiö huolehtii lasten turvallisuudesta: lapset ovat testanneet mallimme.

DK Vore mange modeller og dele er originale fremstillinger og ejes af MECCANO. Tegninger, modeller, fabrikkationsmærker og ophavsret er lovbeskyttede i hvert land. Yderligere oplysninger kan fås hos: MECCANO. MECCANO frasiger sig ethvert ansvar, såfremt der er sket uheld forårsaget af (I) at monteringsinstruktionerne ikke er blevet overholdt, (II) at delene er blevet brugt til andre formål, end dem der er beskrevet i betjeningsvejledningen, (III) eller at delene er blevet beskadiget eller ændret, MECCANO overholder sikkerhedsreglerne for børn: Alle modeller testes af børn.

NL Veel modellen en onderdelen zijn originele ontwerpen en eigendom van MECCANO en worden beschermd door de nationale wetgeving op tekeningen en modellen, merken en/of auteursrechten. Voor informatie gelieve contact op te nemen met MECCANO. De verantwoordelijkheid van MECCANO is uitgesloten in geval van ongevallen voortkomend uit het niet naleven van de montage-instructies (I), uit het gebruik van andere onderdelen dan die zoals vermeld in de handleiding (II) of uit het veranderen of modificeren van de onderdelen (III). De firma MECCANO neemt de veiligheid van de kinderen in acht : de modellen zijn door kinderen getest.

GR Πολλά μοντέλα και ανταλλακτικά είναι αυθεντικά, ιδιοκτησία της MECCANO και προστατεύονται από τις εθνικές νομοθεσίες για τα μοντέλα τις μάρκες, ή τα διπλώματα ευρεσιτεχνίας. Για κάθε πληροφορία για κάθε πληροφορία παρακαλούμε απευθυνθείτε στη MECCANO. Η ευθύνη της MECCANO δεν δεσμεύεται σε περίπτωση ατυχήματος που έγινε συνέχεια (I) μη σεβασμού των οδηγιών συναρμολόγησης (II) χρήσης των τεμαχίων διαφορετικώς από αυτήν που προτείνεται στις οδηγίες (III) καταστροφής ή αλλαγής των τεμαχίων. Η εταιρεία MECCANO σέβεται την ασφάλεια των παιδιών: τα μοντέλα της δοκιμάζονται από παιδιά.

RUS Многие модели и детали набора являются уникальными. Их оригинальная концепция является собственностью компании MECCANO. Модели защищены законодательством различных стран в качестве торговой марки, промышленного дизайна или на основании закона об авторских правах. Для получения более подробной информации, пожалуйста, свяжитесь с представителем MECCANO. Meccano не несет ответственности в случае: а) несоблюдения инструкций, б) использования деталей конструктора не по назначению, в) любой деформации деталей конструктора. MECCANO заботится о детской безопасности: все модели тестируются детьми.

Warning! Attention! Achtung! Προειδοποίηση! Atención! Aviso! Varoitus! Varoitus!
Advarse! Waarschuwing! Προειδοποίηση! Внимание! Varování! Tähelepanu!
[Spėjimas! Figyelmeztetés! Twissija! Uwaga! Atentje! Pozor! Rabhadh! Uzmanību! внимание!



GB/USA Warning! Choking Hazard. Contains small parts which could be swallowed. Not suitable for children under 3 years.

FR Attention ! Danger d'étouffement. Contient des petites pièces pouvant être absorbées. Ne convient pas aux enfants de moins de 3 ans.

D Achtung! Verschluckungsgefahr. Enthält verschluckbare Kleinteile. Nicht für Kinder unter 3 Jahren geeignet.

I Attenzione, pericolo di soffocamento! Contiene pezzi piccoli che potrebbero essere ingoiati. Non adatto ai bambini sotto i 3 anni.

E ¡Atención! Riesgo de asfixia. Contiene piezas pequeñas que un niño podría tragarse. No conviene a los niños menores de 3 años.

P Aviso! Perigo de se engasgar. Contém peças pequenas que podem ser engolidas. Não aconselhável a crianças com menos de 3 anos.

S Varning! Risk för kvävning. Innehåller små delar som kan sväljas. Ej lämplig för barn under 3 års ålder.

FIN Varoitus! Tukeutumisvaara. Sisältää pieniä osia, jotka voidaan niellä. Ei sovellu alle 3-vuotiaille lapsille.

DK Advarse! Fare for slugning. Indeholder små dele, som kan sluges. Ikke velegnet for børn under 3 år.

NL Waarschuwing ! Verstikkingsgevaar. Bevat kleine onderdelen die kunnen worden ingeslikt. Niet geschikt voor kinderen onder 3 jaar.

GR Προειδοποίηση! Κίνδυνος πνιγμού. Περιέχει μικρά εξαρτήματα που θα μπορούσαν να καταποθούν. Ακατάλληλο για παιδιά κάτω από 3 ετών.

BULGARIAN Внимание! Опасност от задушаване. Съдържа малки части, които могат да бъдат погълнати. Не е подходящо за деца под 3 години.

CZECH Varování ! Nebezpečí udušení. Obsahuje malé díly, které by mohly být spolknuty. Nevhodné pro děti do 3 let.

ESTONIAN Tähelepanu ! Lämbumisohut. Sisaldab väikseid osi, mida saab alla neelata. Ei sobi alla 3. aasta vanustele lastele.

LITHUANIAN [Spėjimas! Uždusimo pavojus. Yra smulkių dalių, kurias galima nuryti. Netinka vaikams iki 3 metų.

HUNGARIAN Figyelmeztetés! Fulladásveszély. Apró alkatrészeket tartalmaz, amelyeket a gyermekek lenyelhetnek. 3 évesnél fiatalabb gyermekek számára nem alkalmas.

MALTESE Twissija! Periklu li wiehed jifga. Fih partijiet zghar li jistghu jinbelghu. Mhuwiex adattat ghal tfal iżgħar minn 3 snin.

POLISH Uwaga! Ryzyko uduszenia. Zawiera małe części, które mogą zostać połknięte. Produkt nieodpowiedni dla dzieci poniżej 3 lat.

ROMANIAN Atentje! Pericol de sufocare. Conține piese mici care pot fi înghițite. Interzis copiilor sub 3 ani.

SLOVAK Pozor ! Nebezpečnostvno udusenja. Obsahuje malé diely, ktoré je možné prehltnuť. Nie je vhodné pre deti mladšie ako 3 roky.

SLOVENIAN Pozor ! Nevarnost zadržitve. Vsebuje majhne dele, ki jih je možno zaužiti. Ni primerno za otroke, mlajše od 3 let.

IRISH Rabhadh! Guais Tachta. Píosá beaga ann a fhéadhfhadh a bheith insúite. Níl an bréagán seo oiriúnach do pháistí atá níos óige ná trí bhliain d'aois.

LATVIAN Uzmanību! Nosmakšanas draudi. Satur sīkas detaļas, kuras var tikt norītas. Nav piemērots bērniem, kas jaunāki par 3 gadiem.

RUSSIA Внимание! Возможен риск удушья. В наборе имеются мелкие детали, которые легко проглотить. Противопоказан детям младше 3 лет.



363, avenue de Saint Exupéry, 62100 Calais - France
<http://www.meccano.com> <http://www.erecator-sets.com>

© 07/2012 MECCANO

®MECCANO and ERECTOR are exclusive trademarks of MECCANO
All Rights Reserved.



©2012, Epic Games, Inc. All Rights Reserved. Epic, Epic Games, the Epic Games logo, Gears of War, Gears of War 3, Marcus Fenix and Crimson Omen Logo are trademarks of registered trademarks of Epic Games, Inc. in the United States of America and elsewhere.