

MECCANO®

ACTION CONTROL



CONSTRUCTION MANUAL

NOTICE DE MONTAGE

BAUANLEITUNG

ISTRUZIONI

MONTERINGSANVISNING

RAKENNUSOHJE

MONTERINGSINSTRUKTIONER

INSTRUCCIONES

BOUWINSTRUCTIES

INSTRUÇÕES

ΟΔΗΓΙΕΣ ΣΥΝΑΡΜΟΛΟΓΗΣΗΣ

説明書



9526

GB : Many of the models and component parts are unique and original designs which are the property of MECCANO S.A. They are protected by national legislation as industrial designs, trademarks and/or copyrights throughout many countries. For detailed information, please contact MECCANO S.A. MECCANO takes no responsibility where instructions have not been followed, where pieces have been put to uses other than those in the instructions, or have been modified for another use.

F : De nombreux modèles et pièces sont des créations originales, propriétés de MECCANO S.A. et sont protégés par les législations nationales sur les dessins et modèles, marques et/ou droits d'auteurs. Pour toute information, merci de contacter : MECCANO S.A.

MECCANO se dégage de toutes responsabilités en cas de non-respect des indications de montage, utilisation des pièces pour un autre usage que celui indiqué dans les notices et/ou modification des pièces.

D : Zahlreiche Modelle und Teile sind Erfindungen und Eigentum der Firma MECCANO S.A. Sie sind durch Inland-Gesetze über Zeichnungen und Modelle sowie Warenzeichen und/oder Urheberrechte geschützt. Für zusätzliche Auskünfte wenden Sie sich bitte an : MECCANO S.A.

MECCANO kann keine Haftung übernehmen, wenn die Anleitungen nicht befolgt oder wenn Teile anders als in den Anleitungen vorgesehen eingesetzt oder abgeändert werden.

I : Numerosi modelli e pezzi sono creazioni originali, proprietà della MECCANO S.A. e sono protetti dalle legislazioni nazionali sui disegni e modelli, marche e/o diritti d'autore. Per qualsiasi informazione, vogliate prendere contatto con : MECCANO S.A.

MECCANO non si assume alcuna responsabilità qualora le istruzioni non vengano seguite, le parti componenti vengano impiegate in modo diverso da quanto illustrato o siano state modificate per usi differenti dal montaggio dei modelli MECCANO.

S : Många modeller och delar bildar en unik och originell formgivning vilken är MECCANO S.A. egendom. Dessa modeller och delar är skyddade genom lagstiftning såsom industriell formgivning, varumärke och/eller upphovsmannarätt i ett flertal länder. För mer detaljerad information, var vänlig och kontakta MECCANO S.A.

MECCANO kan ej ta ansvar för något då instruktionerna ej har följts, då delar har använts till annat än vad instruktionerna anvisat eller att delarna har blivit modifierade till annan användning.

SF : Vore mange modeller og dele er originale fremstillinger og ejes af MECCANO S.A. Tegninger, modeller, fabriksafstemmærker og ophavsret er lovbeskyttede i hvert land. Yderligere oplysninger kan fås hos : MECCANO S.A.

MECCANO ei ota vastuuta, jos osia on käytetty muuhun kuin ohjeiden suosittelemaan käyttötarkoitukseen tai jos osia on itse muutettu.

DK : Useat mallit ja osat ovat MECCANO S.A.:n omaisuutta olevaa suunnittelua. Useat mallit osat ovat lallia suojattua teollista tuotantoa, tavaramerkkejä ja/tai kopiointioikeuksia useissa maissa. Tuotemerkki MECCANO on MECCANO S.A.:n omaisuutta oleva rekisteröity tavaramerkki, jonka käyttö ilman lupaa on kielletty. Lisätietoja varten, ottakaa yhteyttä MECCANO S.A.

MECCANO fratager sig ald ansvar, hvis materialet bliver brugt til andet end det beregnede, når anvisningerne og forandringerne af delene ikke overholdes.

E : Numerosos modelos y piezas son creaciones originales, propiedades de MECCANO S.A. y son protegidos por las legislaciones nacionales en lo que concierne a los dibujos y modelos, marcas y/o derechos de autor. Para cualquier información, sírvase ponerse en contacto con : MECCANO S.A.

MECCANO no se responsabilizará en aquellos casos en que no se hayan seguido las instrucciones, las piezas se hayan usado con distinto fin al indicado en las instrucciones, o bien se hayan modificado para otros usos.

NL : Veel modellen en onderdelen zijn een uniek en origineel ontwerp, hetgeen eigendom van MECCANO S.A. is. Deze modellen genieten bescherming als industrieel ontwerp, handelsmerk en/of copyright in talloze landen. Voor uitgebreide informatie, s.v.p. contact opnemen met MECCANO S.A.

MECCANO is niet verantwoordelijk voor het niet opvolgen van de instructies, voor verkeerd gebruik van de onderdelen of het gebruiken van onderdelen voor andere doeleinden.

P : Numerosos modelos e peças são criações originais, propriedades de MECCANO S.A. e são protegidos pelas legislações nacionais segundo os desenhos, os modelos, as marcas e/ou os direitos autorais. Para quaisquer informações, queira contactar : MECCANO S.A.

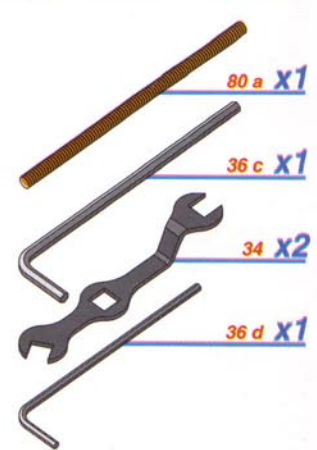
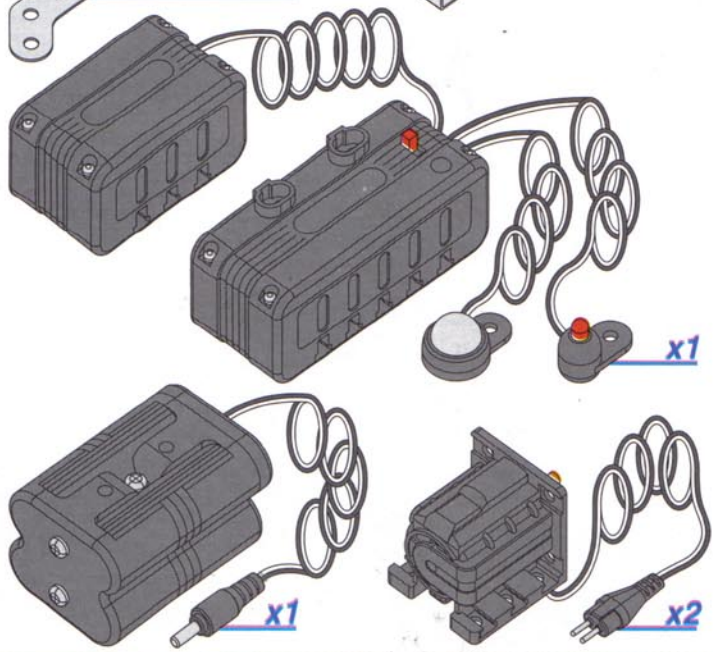
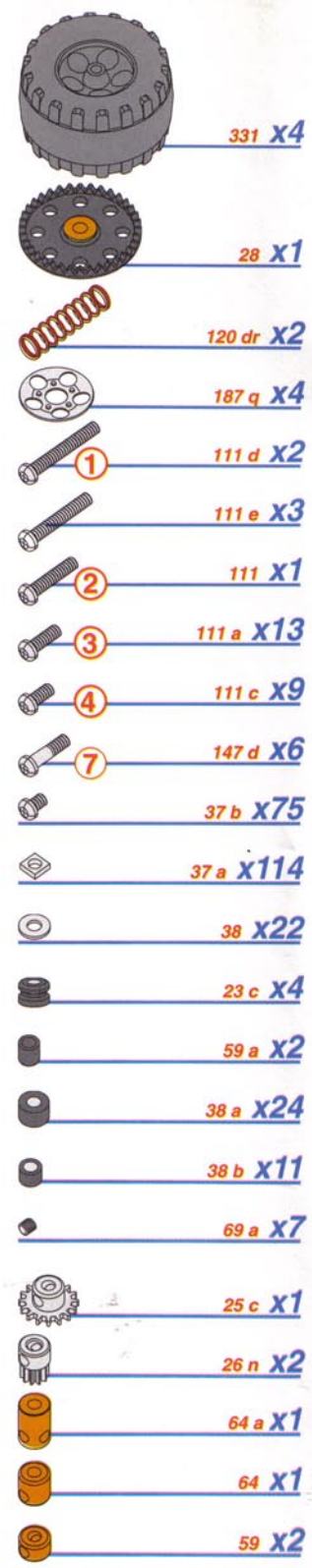
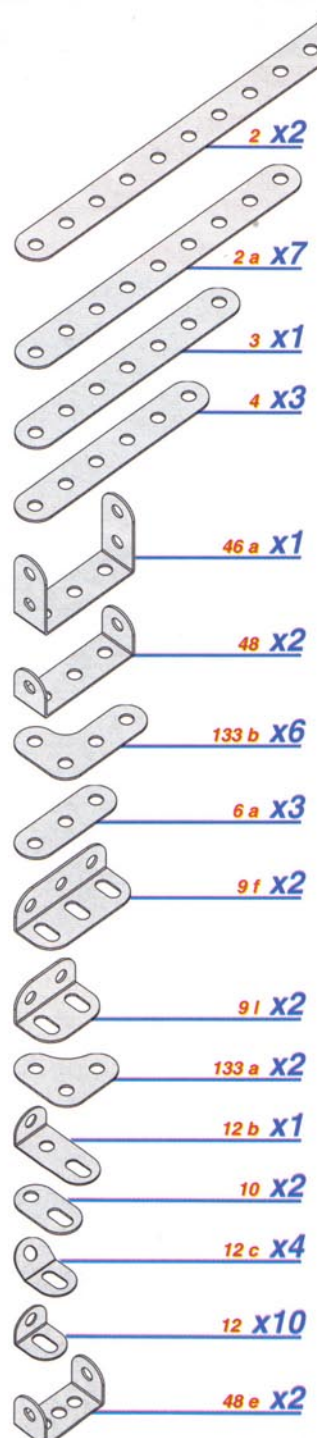
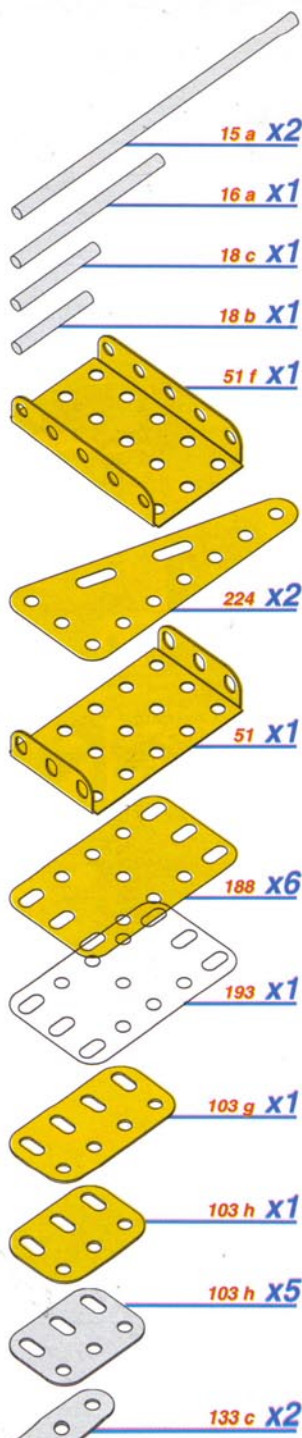
MECCANO não assumirá nenhuma responsabilidade sempre que as instruções não tenham sido seguidas, as peças tenham sido utilizadas noutros fins que não os contidos nas nossas instruções, ou tenham sido modificadas para outras utilizações.

GR : Πολλά μοντέλα και ανταλλακτικά είναι αυθεντικά ιδιοκτήσια της MECCANO A.E. και προστατεύονται από τις Εθνικές Νομοθεσίες για τα μοντέλα, τις marcas ή τα δικαιώματα ευρεσιτεχνίας. Για κάθε πληροφορία παρακαλώ απευθυνθείτε στην MECCANO A.E.

Η MECCANO δεν φέρει καμία ευθύνη σε περίπτωση που δεν τηρηθούν οι οδηγίες συναρμολόγησης, σε περίπτωση που τα αναρμολογούμενα κομμάτια χρησιμοποιούνται για άλλη χρήση από εκείνη που αναφέρεται στις οδηγίες χρήσης, και/ή σε περίπτωση που τροποποιούνται.

JPN : モデルならびに部品は、その多くがメカノ社所有のオリジナルデザインで、意匠・商標および/または著作権に関する国内法によって保護されています。詳細については、メカノ社 (MECCANO S.A.) までお問い合わせ願います。

指定の組立方法に従わない場合や説明書にない用途に部品を用いた場合、また部品を改造した場合、メカノはその責任を一切負いません。

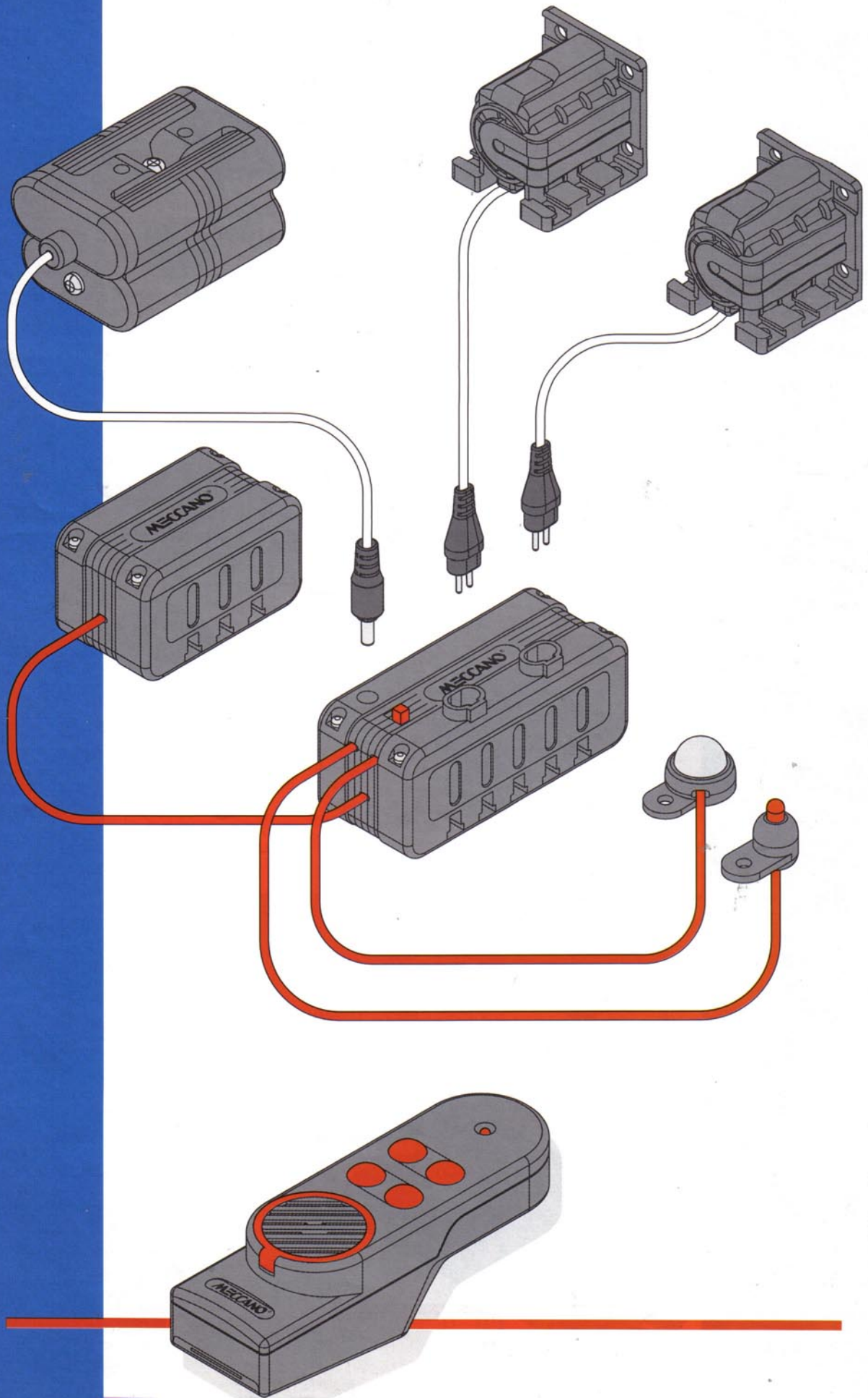




(GB) INFRA-RED OPERATION
(I) SISTEMA A RAGGI INFRAROSSI
(DK) STYRING MED INFRARODE STRÅLER
(P) OPERAÇÃO INFRAVERMELHO

(F) MODULE INFRA ROUGE
(S) FJÄRRKONTROLL
(E) FUNCIONA POR INFRARROJOS
(GR) ΚΙΒΩΤΙΟ ΥΠΕΡΥΦΩΝ

(D) INFRAROT-STEUERUNG
(SF) INFRAPUNATOMINTA
(NL) BEDIENING DOOR MIDDEL VAN INFRAROOD SYSTEM
(JPN) 赤外線モジュール



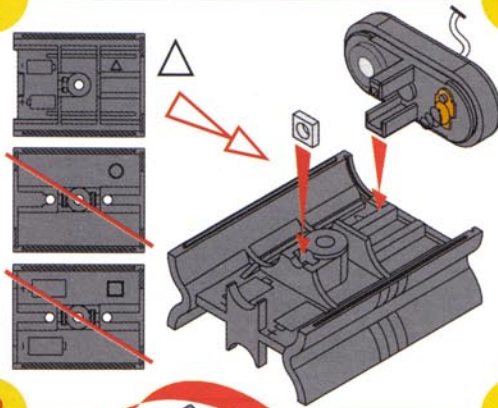


(GB) POWERPACK
 (I) CONTENITORE BATTERIE
 (DK) RUM TIL BATTERIER
 (P) CAIXA DE PILHAS

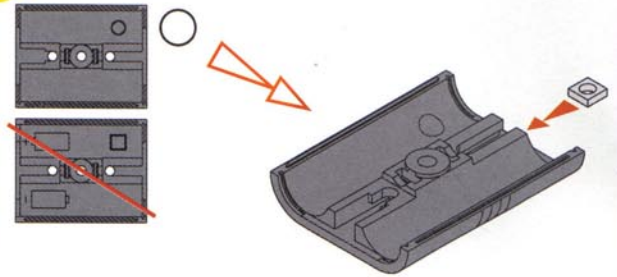
(F) BOITIER DE PILES
 (S) BATTERIFACK
 (E) CAJA DE PILAS
 (GR) ΘΗΚΗ ΜΠΑΤΑΡΙΩΝ

(D) BATTERIEFACH
 (SF) PARISTOPESÄ
 (NL) BATTERIJHOUDER
 (JPN) 電池 (2本以上) ボックス

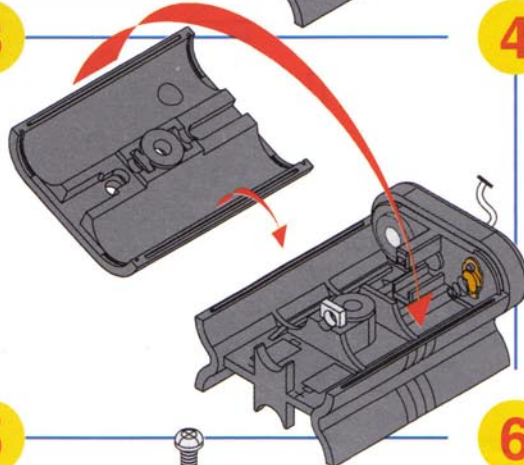
1



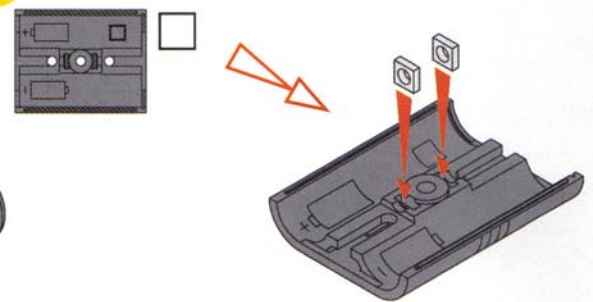
2



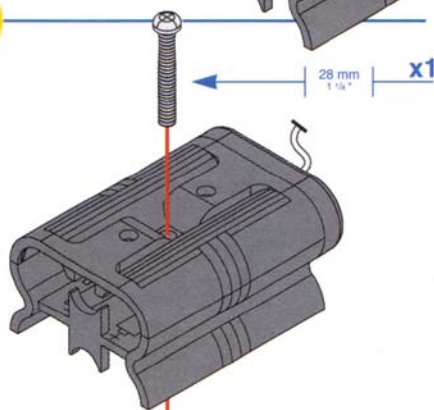
3



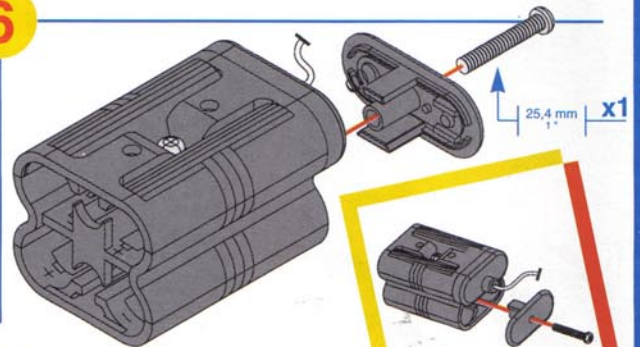
4



5

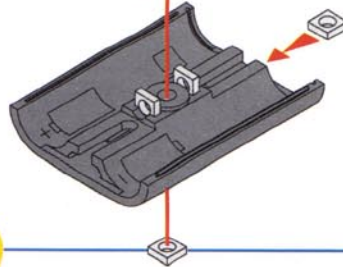


6

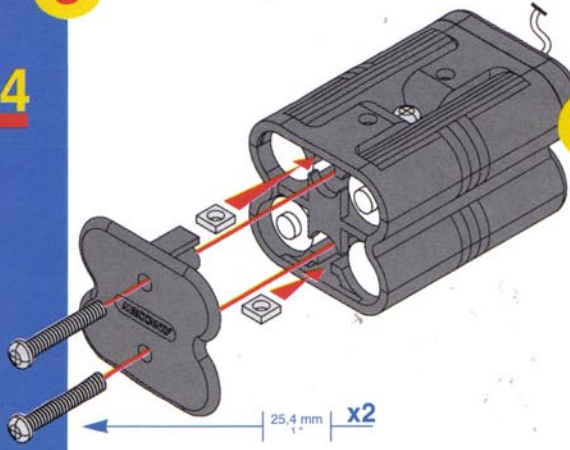
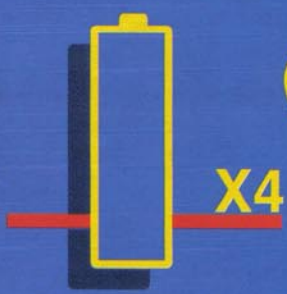
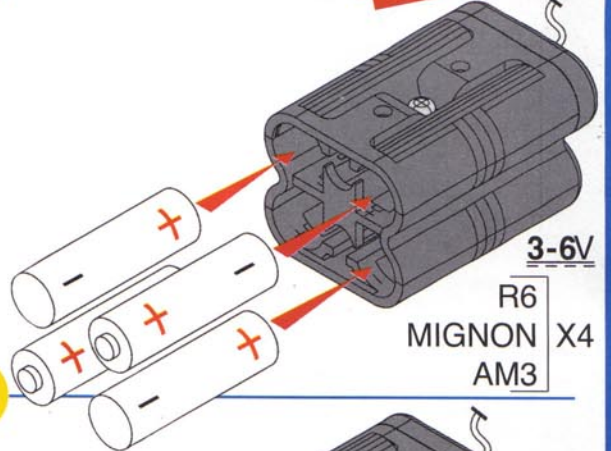


7

8



9

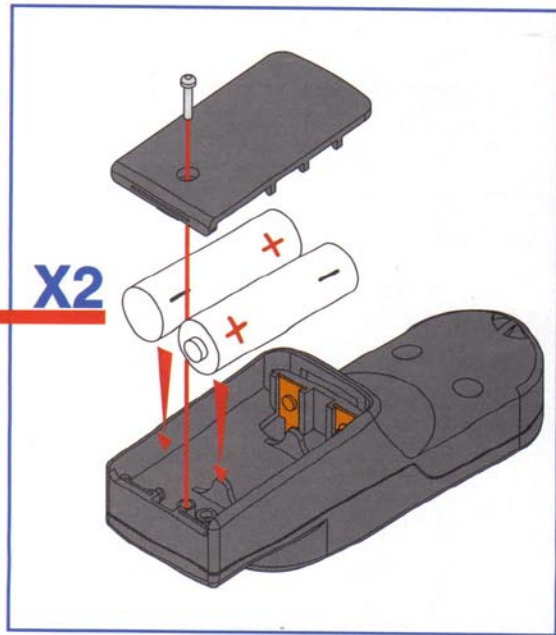
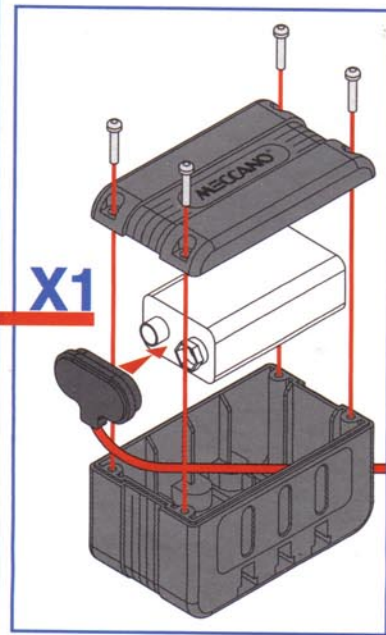




- (GB) POWERPACK
- (I) CONTENITORE BATTERIE
- (DK) RUM TIL BATTERIER
- (P) CAIXA DE PILHAS

- (F) BOITIER DE PILES
- (S) BATTERIFACK
- (E) CAJA DE PILAS
- (GR) ΘΗΚΗ ΜΠΑΤΑΡΙΩΝ

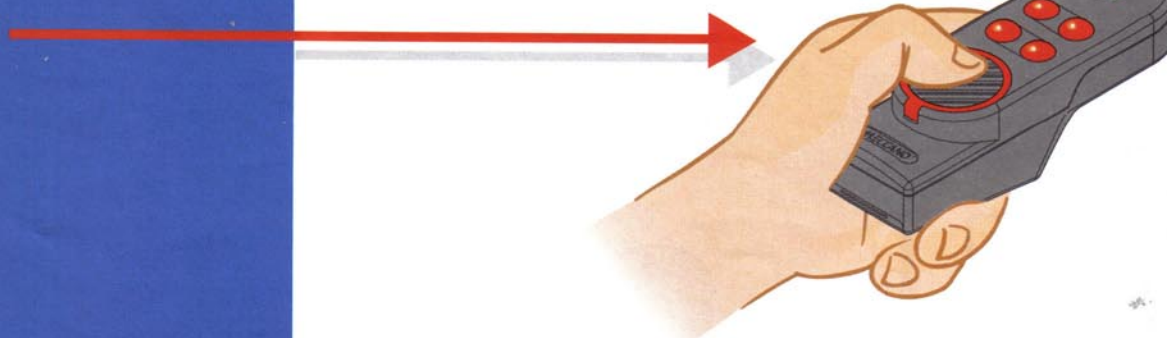
- (D) BATTERIEFACH
- (SF) PARISTOPESÄ
- (NL) BATTERIJHOUDER
- (JPN) 電池 (2本以上) ボックス



- (GB) SOUND
- (I) SUONI
- (DK) LYD
- (P) SOM

- (F) SON
- (S) LJUD
- (E) SONIDO
- (GR) ΗΧΟΣ

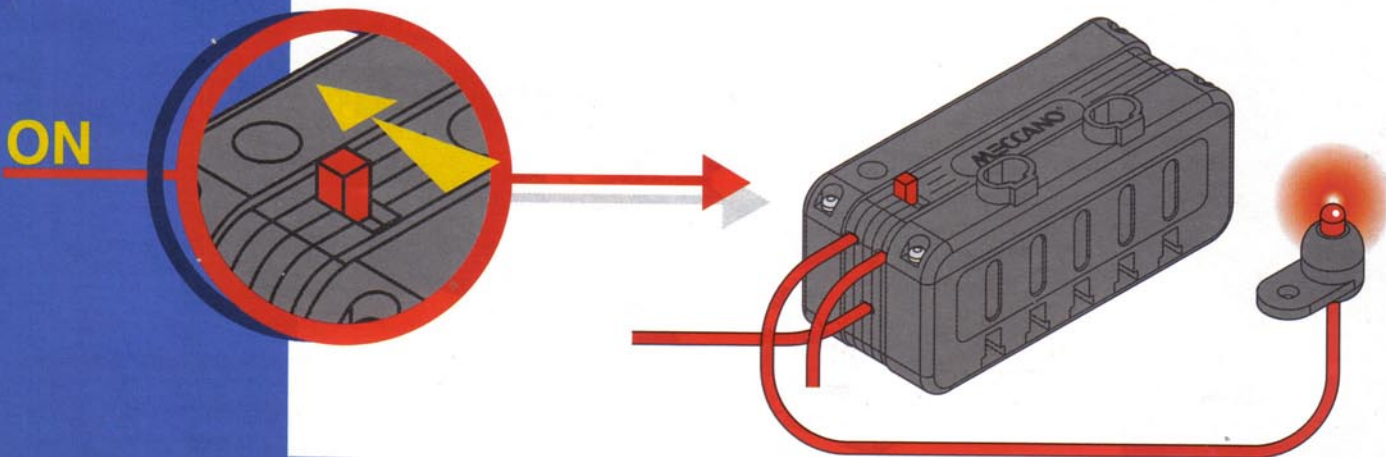
- (D) SOUND
- (SF) ÄÄNI
- (NL) GELUID
- (JPN) サウンド



- (GB) SWITCHING THE RECEIVER ON
- (I) MESSA IN MOTO
- (DK) START
- (P) COLOCACÃO EM FUNCIONAMENTO

- (F) MISE EN MARCHÉ
- (S) START
- (E) PUESTA EN MARCHA
- (GR) ΛΕΙΤΟΥΡΓΙΑ

- (D) INBETRIEBNAHME
- (SF) KÄYNNISTYS
- (NL) IN WERKING STELLEN
- (JPN) スタート

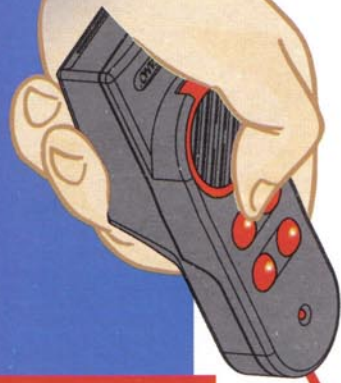




(GB) DIRECTING YOUR TRANSMITTER
(I) ORIENTAMENTO DELL'EMITTENTE
(DK) SENDERENS RETNING
(P) ORIENTAÇÃO DO EMISSOR

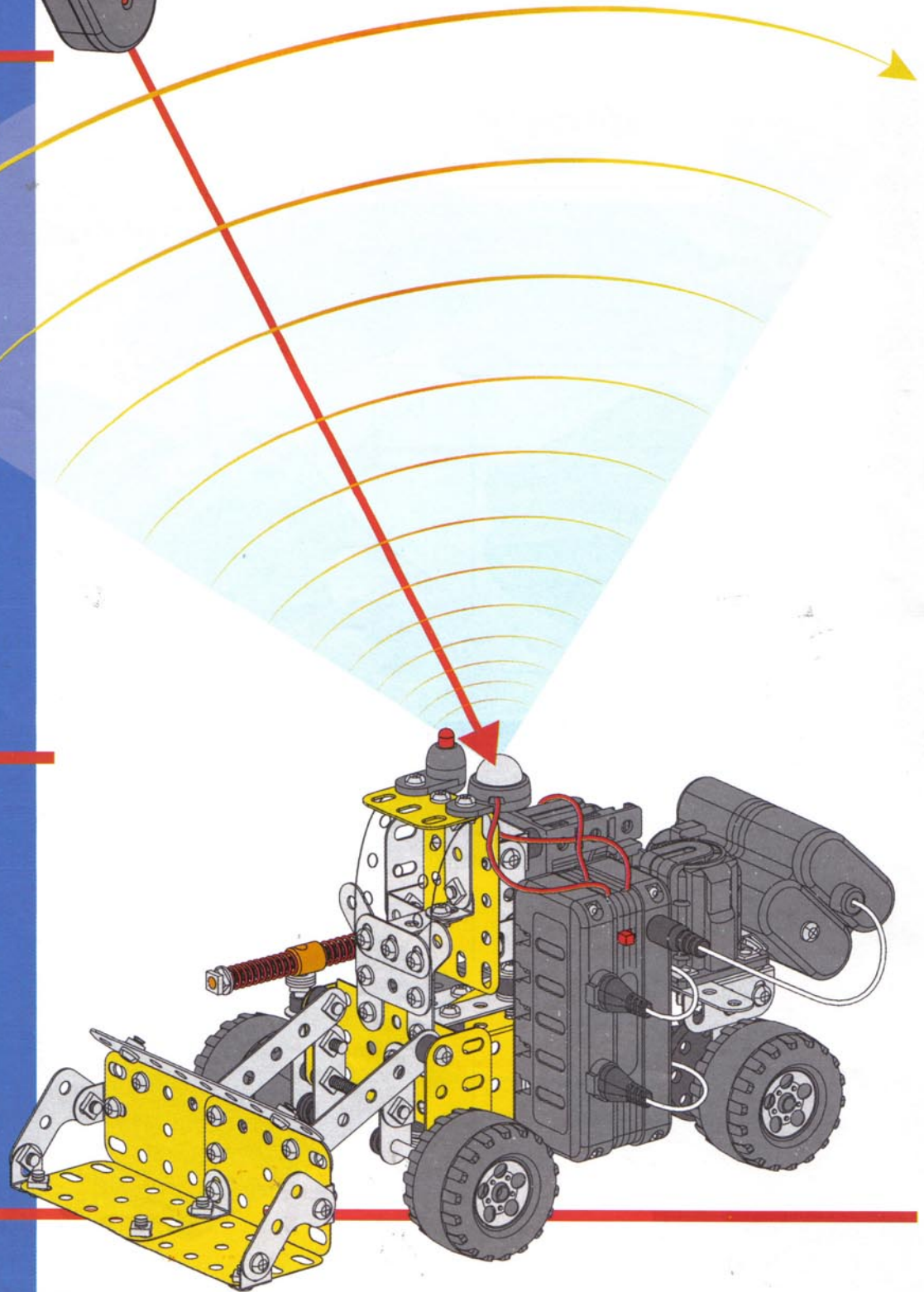
(F) ORIENTATION DE L'EMETTEUR
(S) RADIOSTYRNINGENS INRIKTNING
(E) ORIENTACIÓN DEL EMISOR
(GR) ΠΡΟΣΑΝΑΤΟΛΙΣΜΟΣ ΤΟΥ ΠΟΜΠΟΥ

(D) AUSRICHTUNG DES INFRAROT-SENDERS
(SF) LÄHETTIMEN SUUNTAUS
(NL) RICHTING VAN DE ZENDER
(JPN) 発信機の方角



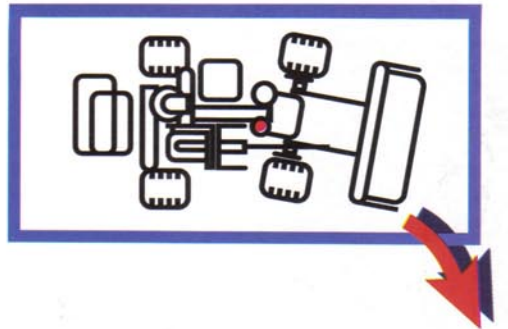
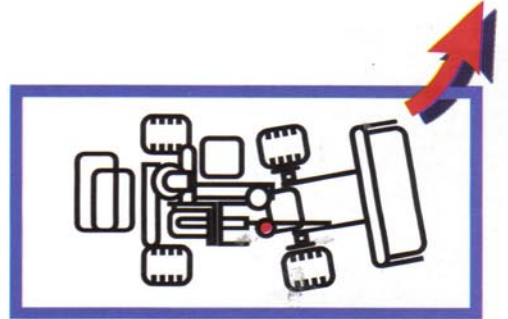
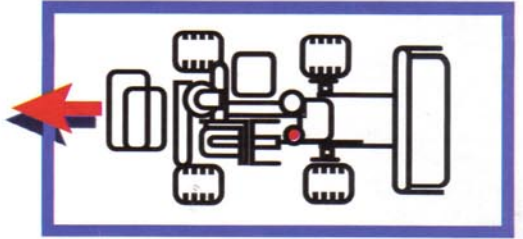
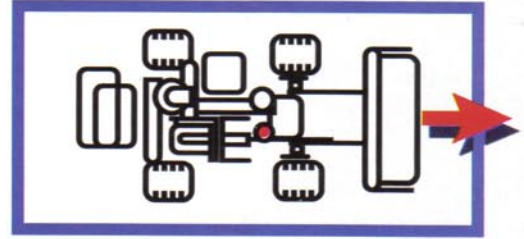
90°

3,5 m
138 "





- | | | |
|----------------------------------|----------------------------------|---------------------------------|
| (GB) HOW TO USE YOUR TRANSMITTER | (F) FONCTIONNEMENT DE L'EMETTEUR | (D) FUNKTIONSWEISE DES SENDERS |
| (I) FUNZIONAMENTO DELL'EMITTENTE | (S) RADIOSTYRNINGENS FUNKTION | (SF) LÄHETTIMEN TOIMINTA |
| (DK) SENDERENS FUNKTION | (E) FUNCIONAMIENTO DEL EMISOR | (NL) FUNCTIONEREN VAN DE ZENDER |
| (P) FUNCIONAMENTO DO EMISSOR | (GR) ΛΕΙΤΟΥΡΓΙΑ ΤΟΥ ΠΟΜΠΟΥ | (JPN) 発信機の機能 |





(GB) AVOID USING

(I) PRECAUZIONI D'USO

(DK) FORSIGTIGHEDSREGLER UNDER ANVENDELSEN

(P) PRECAUÇÕES DE UTILIZAÇÃO

(F) PRECAUTIONS D'USAGE

(S) SÄKERHETSFÖRESKRIFTER

(E) PRECAUCIONES DE USO

(GR) ΠΡΟΦΥΛΑΞΕΙΣ ΚΑΤΑ ΤΗ ΧΡΗΣΗ

(D) VORSICHTSMASSNAHMEN

(SF) VAROTOIMENPITEET

(NL) VOORZORGSMAATREGELEN BIJ GEBRUIK

(JPN) 使用上の注意



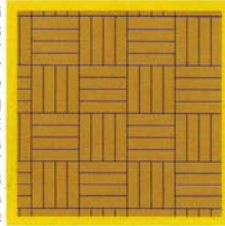


- (GB) WHERE TO RUN YOUR MODEL
- (I) SUPERFICI UTILIZZABILI
- (DK) GULVE OG OVERFLADER HVORPÅ KØRETOJET KAN ANVENDES
- (P) SUPERFÍCIES A UTILIZAR

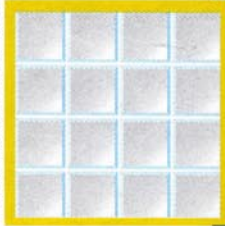
- (F) SURFACES A UTILISER
- (S) ANVÄNDNINGSYTOR
- (E) SUPERFÍCIES UTILIZABLES
- (GR) ΕΠΙΘΑΛΕΙΕΣ ΕΞΑΡΘΥΣ

- (D) VERWENDUNG AUF UNTERSCHIEDLICHEN UNTERGRUNDFLÄCHEN
- (SF) KÄYTTÖALUSTAT
- (NL) TE GEBRUIKEN ONDERGROND
- (JPN) 走らせる面

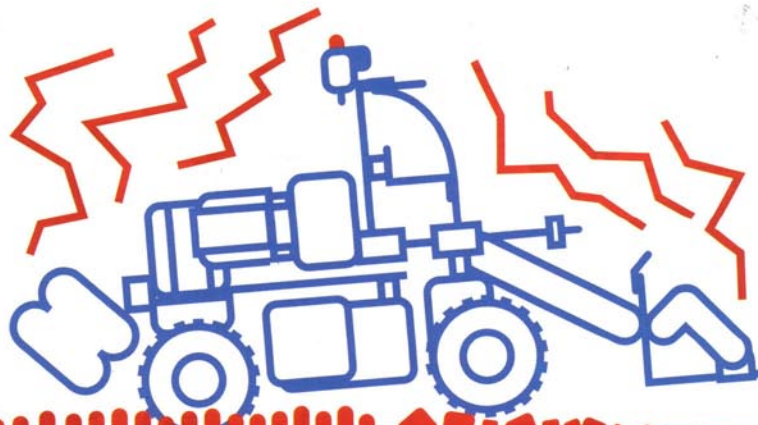
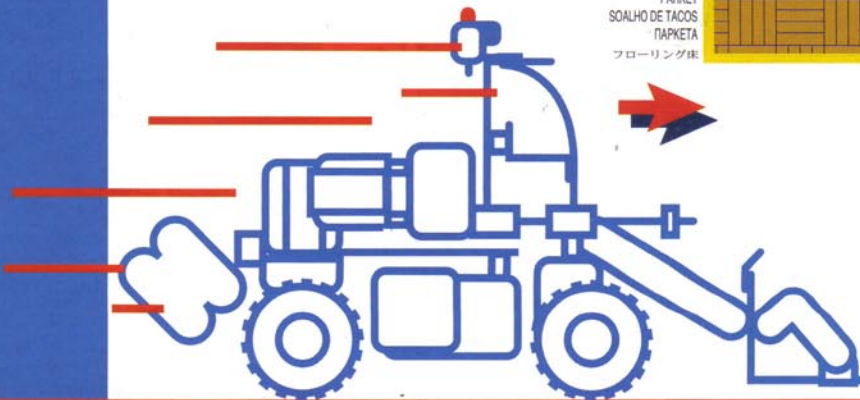
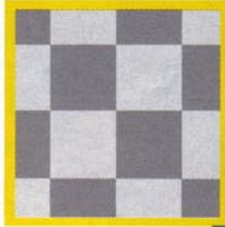
WOODEN FLOORING
PARQUETS
PARKETT
PARQUET
PARKETTGOVLV
PARKETTI
PARKETGULVE
SUELOS DE MADERA
PARKET
SOLHO DE TACOS
ΠΑΡΚΕΤΑ
フローリング床



SMOOTH TILED SURFACE
CARRELAGES
FLIESEN
PIASTRELLE
STENGOLV
KAKKELI
FLISEGULVE
BALDOSAS
TEGELVLOER
LADRILHOS
ΠΛΑΚΑΚΙΑ
タイル張りの床



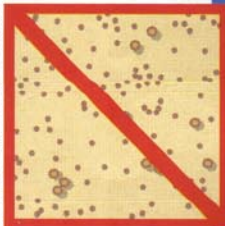
LINO
SOLS PLASTIQUES
KUNSTSTOFFBODEN
SUOLI DI PLASTICA
PLASTGOVLV
LINOLEUMI
GULVE MED PLASTIKBELEGNING
SUELOS PLÁSTICOS
PLASTIC ONDERGROND
CHÃO DE PLÁSTICO
ΠΛΑΣΤΙΚΑ
プラスチックの床



CARPET
MOQUETTES
TEPPICH
MOQUETTE
HELTÄCKNINGSMATTOR
KOKOLATTIAMATTO
GULVTÆPPER
MOQUETAS
VLOERKLEED
ALCATIFA
MOKETEZ
カーペット



OUTDOOR SURFACE
REVÈTEMENTS EXTERIEURS
UNTERGRUNDFLÄCHEN IM FREIEN
RIVESTIMENTI ESTERNI
YTÖR UTOMHUS
ALUSTAT ULKOTILOISSA
UDENDORS BELEGNINGER
REVESTIMIENTOS PARA EXTERIORES
ONDERGROND BUITEN
REVESTIMENTOS EXTERIORES
ΕΞΩΤΕΡΙΚΕΣ ΕΠΙΣΤΡΩΣΕΙΣ
家の外



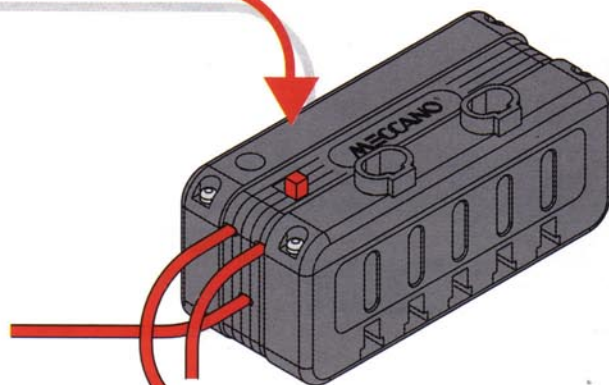
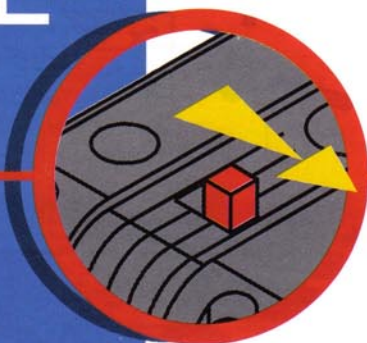
- (GB) SWITCHING THE RECEIVER OFF
- (I) ARRESTO DELL'APPARECCHIO
- (DK) STOP
- (P) PARAGEM

- (F) MISE EN ARRET
- (S) STOPP
- (E) PARADA
- (GR) ΣΤΑΜΑΘΜΑ

- (D) ABSCHALTEN
- (SF) PYSÄYTYS
- (NL) STOPZETTEN
- (JPN) ストップ



OFF





1

	x1
	x1
	x1
	x2
	x2
	x4
	x2
	14,7 mm 37/64" x2

2 1+

	x1
	x2
	x2
	12 mm 1/2" x2

3 2+

	x1
	x2
	x2
	9,5 mm 3/8" x2

4

	x1
	x1
	x2
	x2
	x4
	x1
	12 mm 1/2" x2
	5,8 mm 15/64" x2

5 4+

	x1
	x2
	x2
	x2
	12 mm 1/2" x2

6

	x1
	x1
	x1
	x2
	x1
	25 mm 1" x1
	x1
	x1
	x1





7 6+

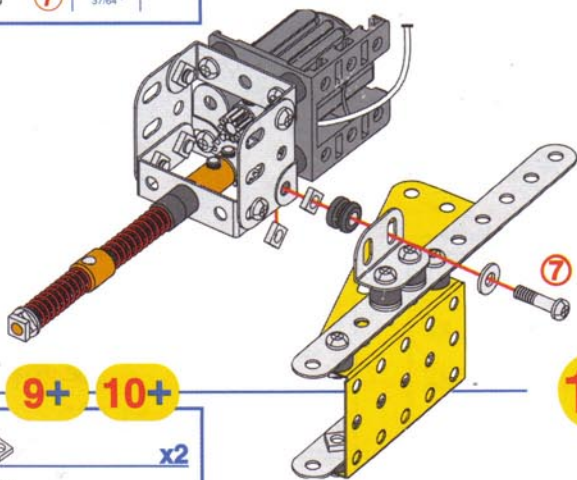
	x1
	x2
	x2
	x2
	x1
	x1
	x1

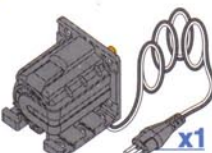








8 5+ 7+

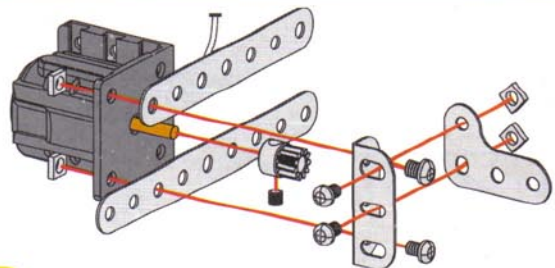
	x3
	5,8 mm 15/64" x3

9**3+****8+**

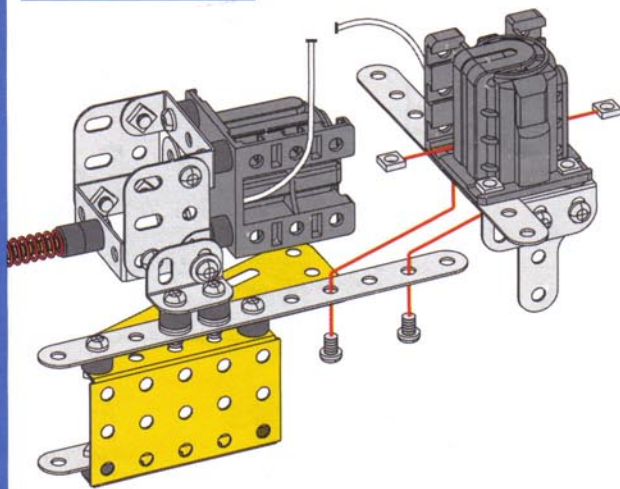
-  x1  x2
-  x1
-  14,7 mm 37/64" x1




**10**

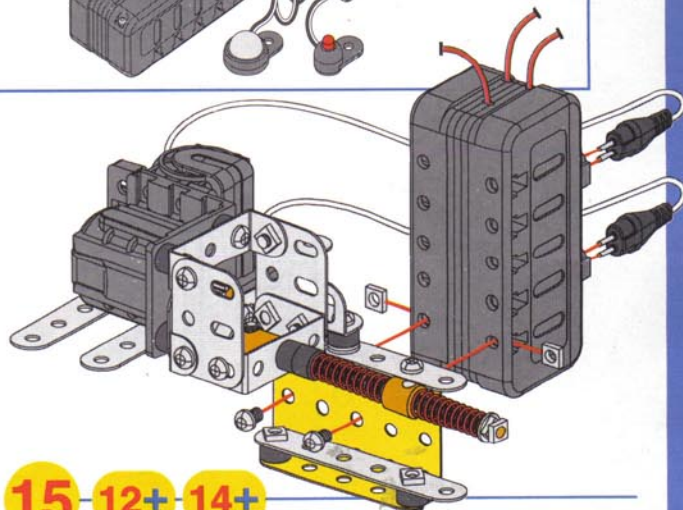
-  x1  x1  x1
-  x1  x1
-  x1  x4  x1  5,8 mm 15/64" x4

**11****9+****10+**

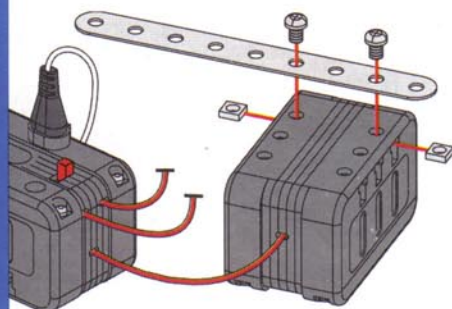
-  x2
-  5,8 mm 15/64" x2





**12****11+**

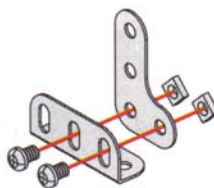
-  x1  x2
-  5,8 mm 15/64" x2

**13**

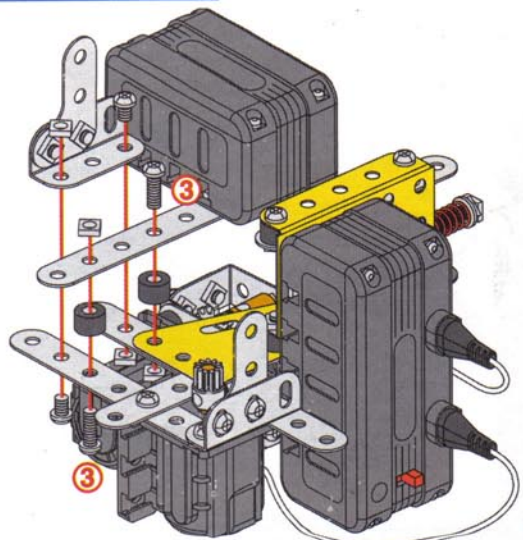
-  x1
-  x2
-  5,8 mm 15/64" x2

**14**

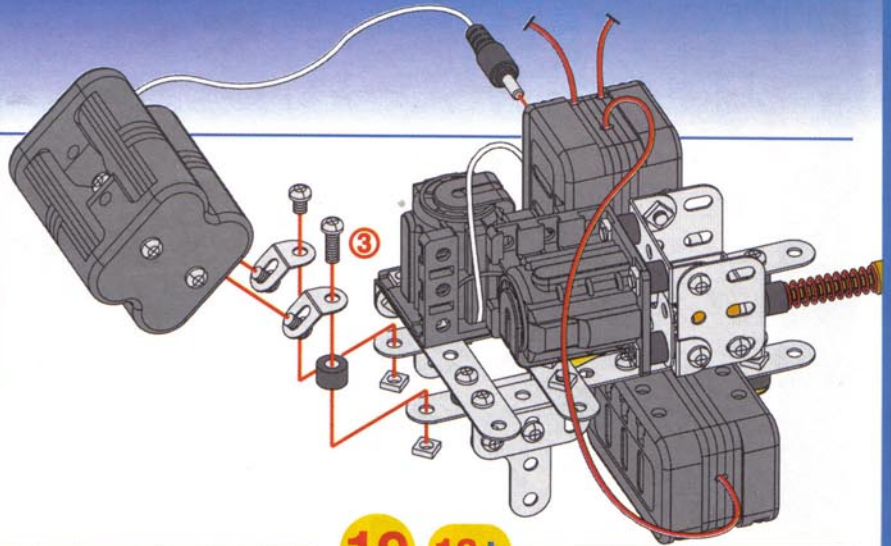
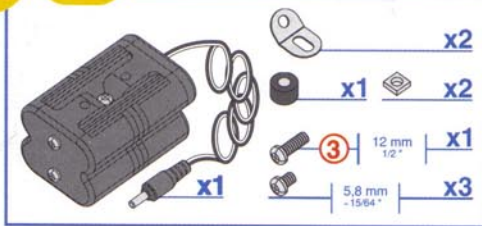
-  x1
-  x1
-  x2
-  5,8 mm 15/64" x2

**15****12+****14+**

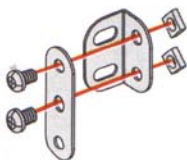
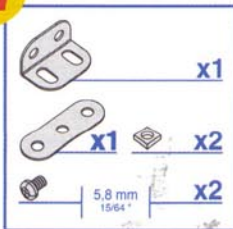
-  x2  x4
-  12 mm 1/2" x2
-  5,8 mm 15/64" x2



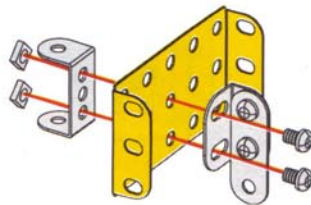
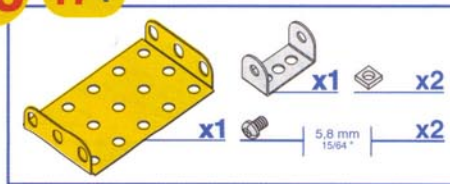
16 15+



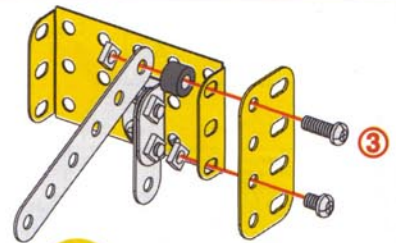
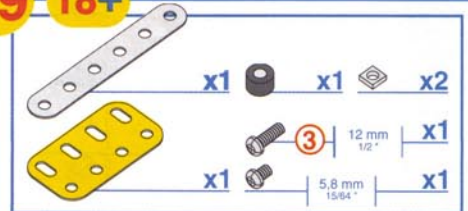
17



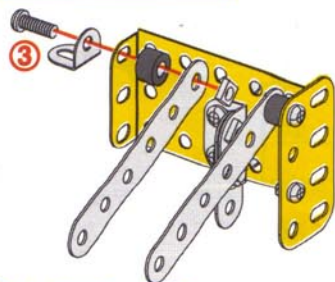
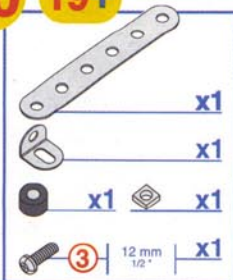
18 17+



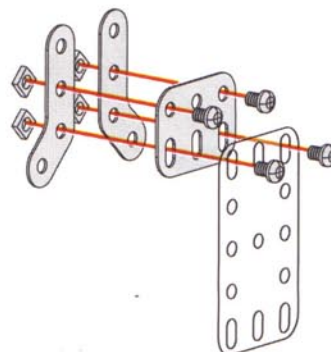
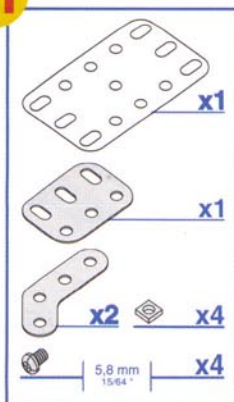
19 18+



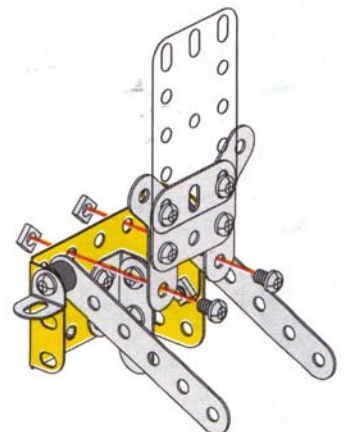
20 19+



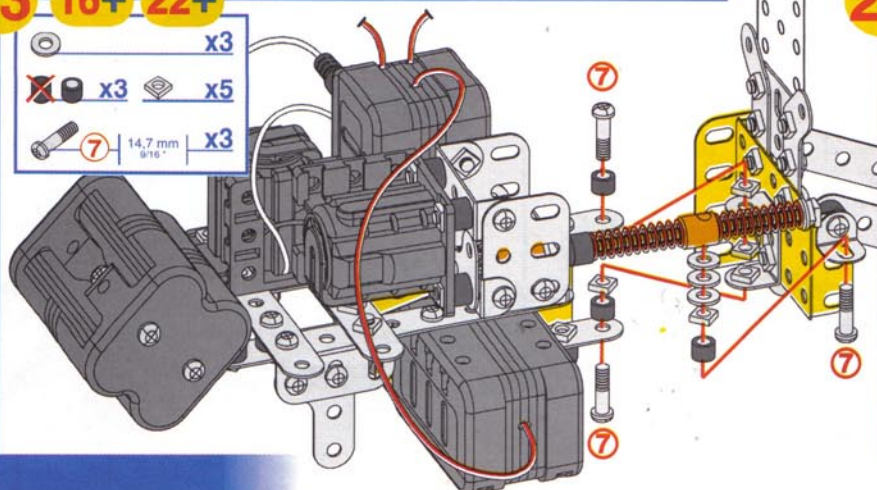
21



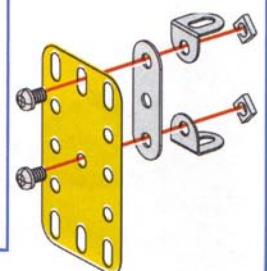
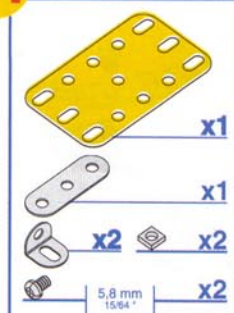
22 20+ 21+



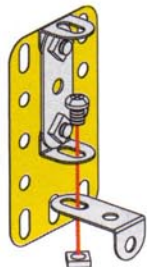
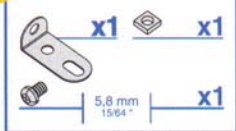
23 16+ 22+



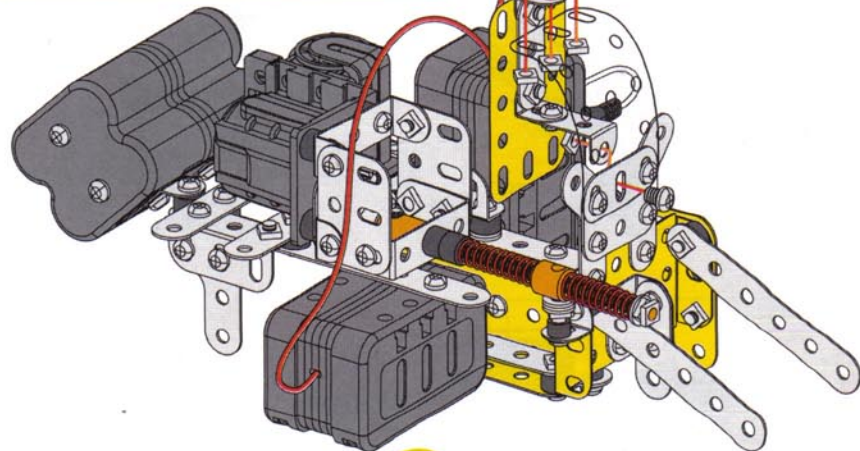
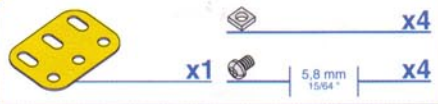
24



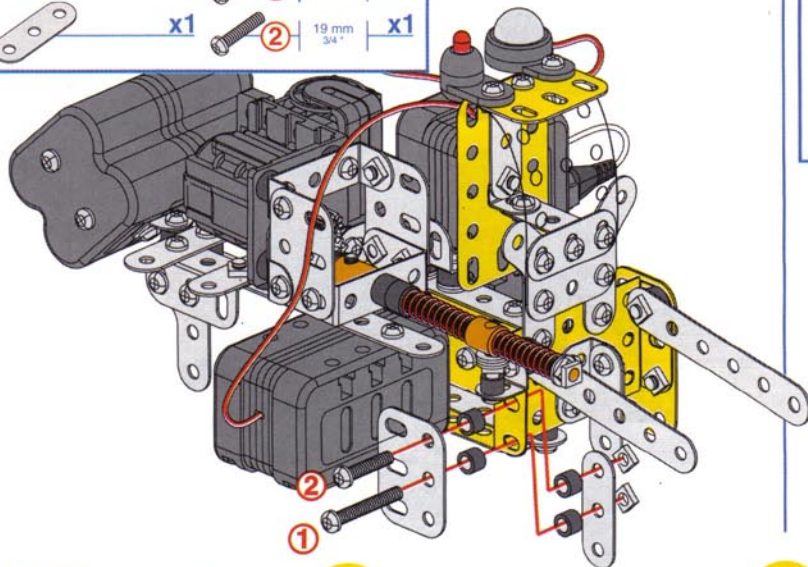
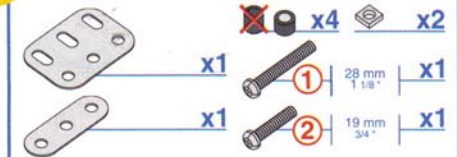
25 24+



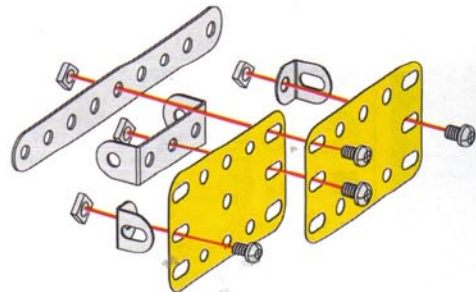
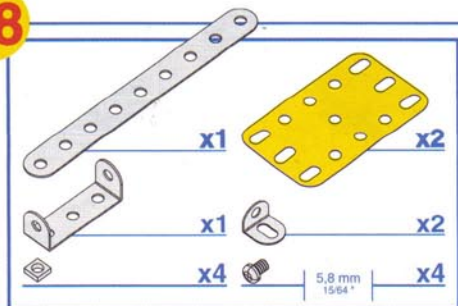
26 23+ 25+



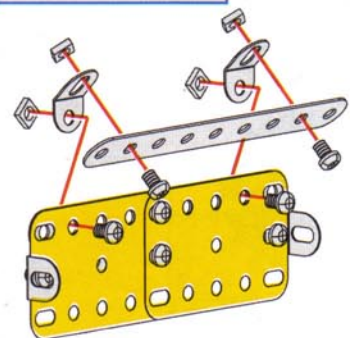
27 26+



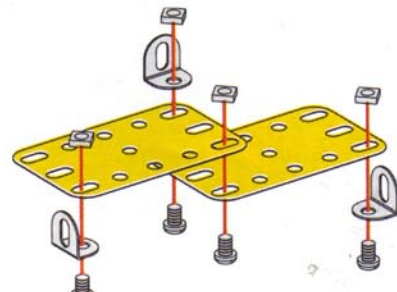
28



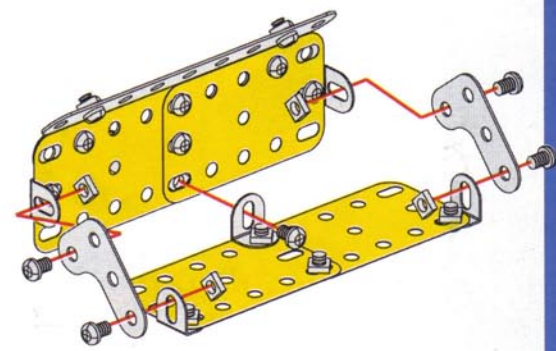
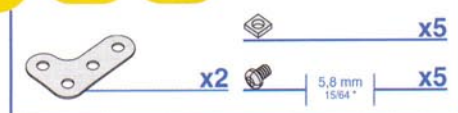
29 28+





30

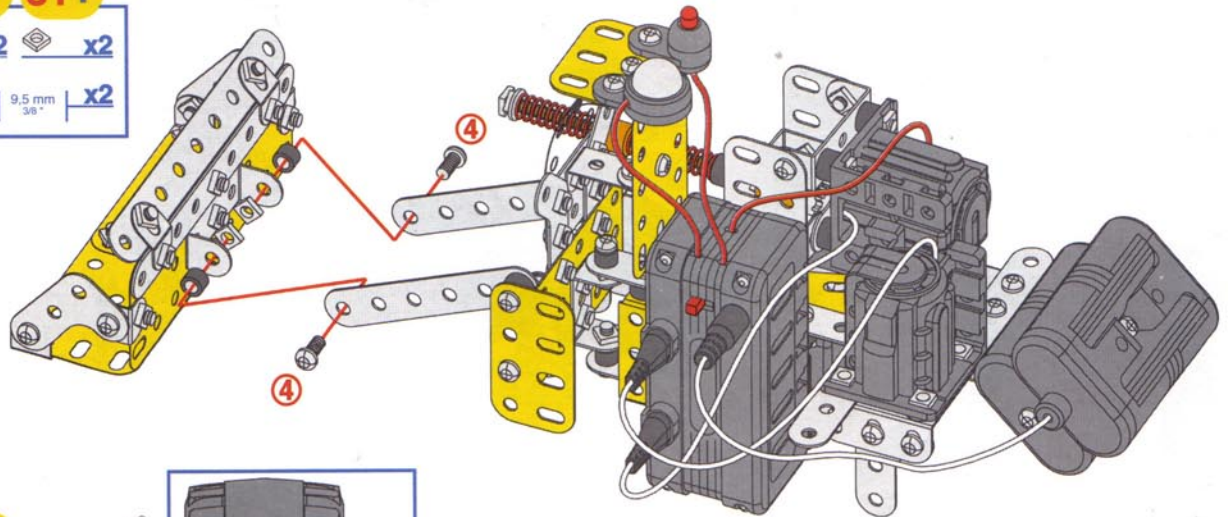


31 29+ 30+

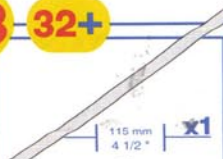


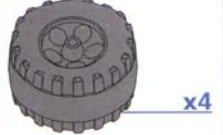









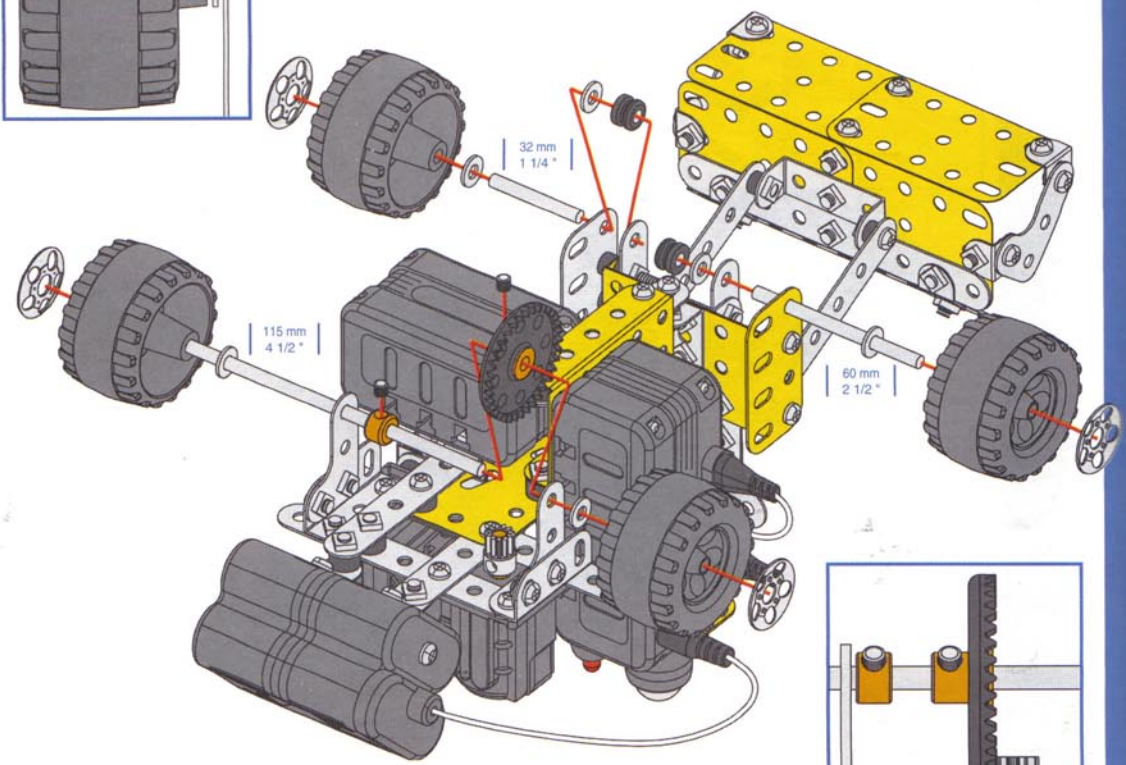
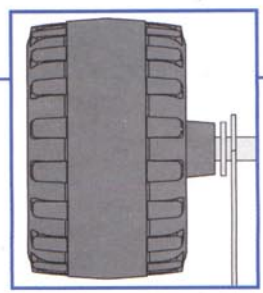
32 27+ 31+

-  x2
-  x2
-  9.5 mm $3/8"$ x2

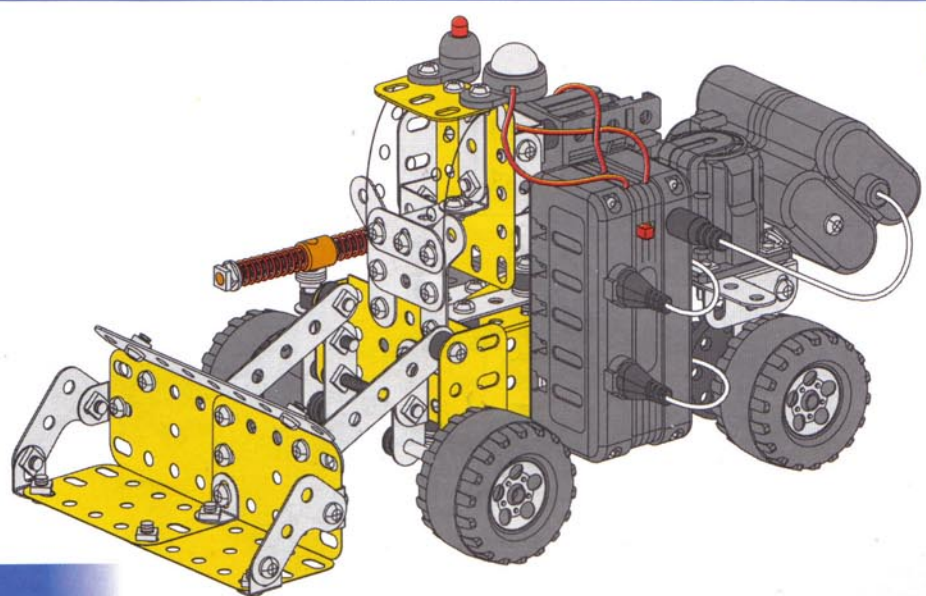


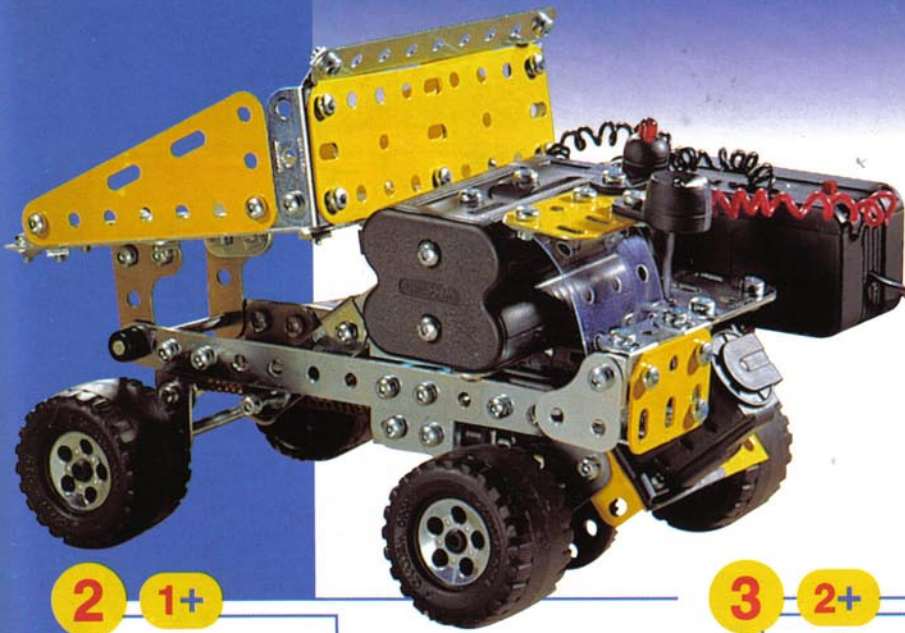
33 32+

-  115 mm $4 1/2"$ x1
-  60 mm $2 1/2"$ x1
-  32 mm $1 1/4"$ x1
-  x4
-  x1
-  x4
-  x2
-  x2
-  x6
-  x1
-  x1



34





1

	x1		x1
	x1		x2
	x1		x2
	x1		x2
			12 mm 1/2"

2 1+

	x1
	x1
	x2
	x2
	x2
	12 mm 1/2"

3 2+

	x1
	x1
	x2
	x4
	x4
	5,8 mm 15/64"

4 3+

	x4
	x8
	x4
	5,8 mm 15/64"

5

	x1
	x2
	x2
	5,8 mm 15/64"
	x1
	x1

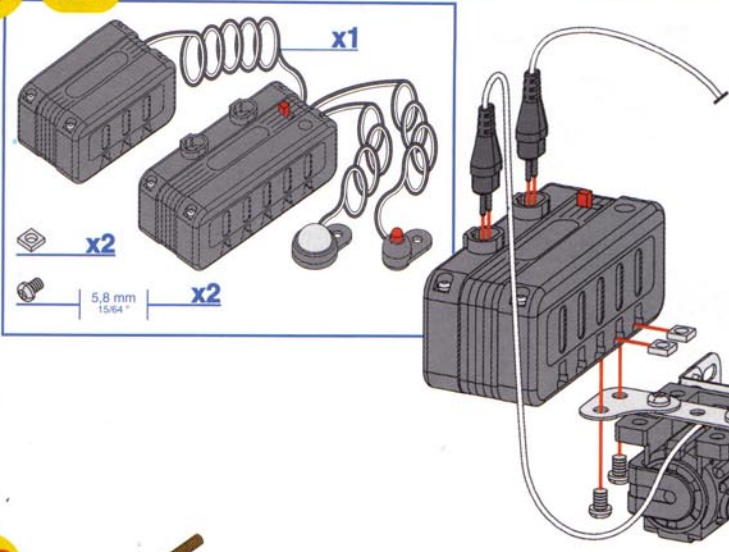
6 5+

	x1
	x1
	x2
	x4
	x2
	12 mm 1/2"
	x2
	5,8 mm 15/64"

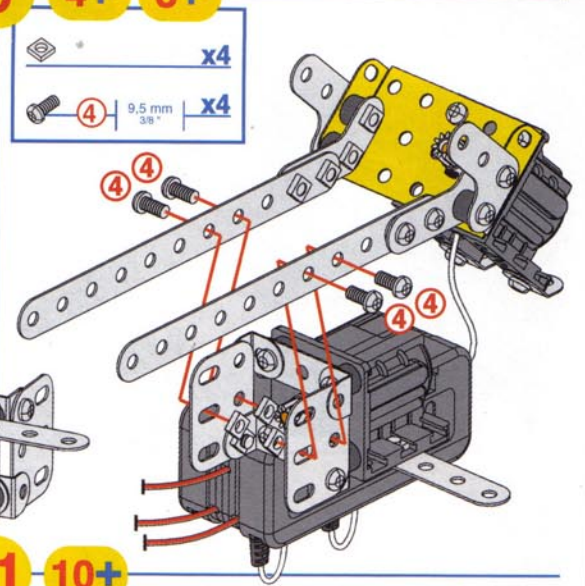
7 6+

	x1
	x2
	x2
	x2
	14,7 mm 9/16"

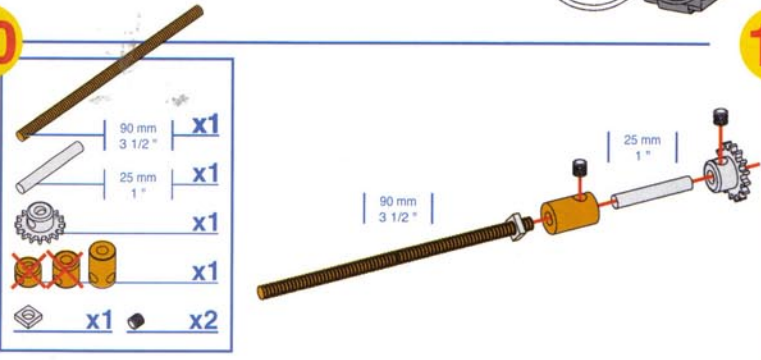
8 7+



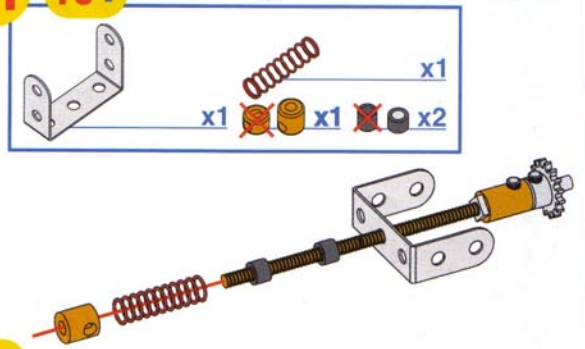
9 4+ 8+



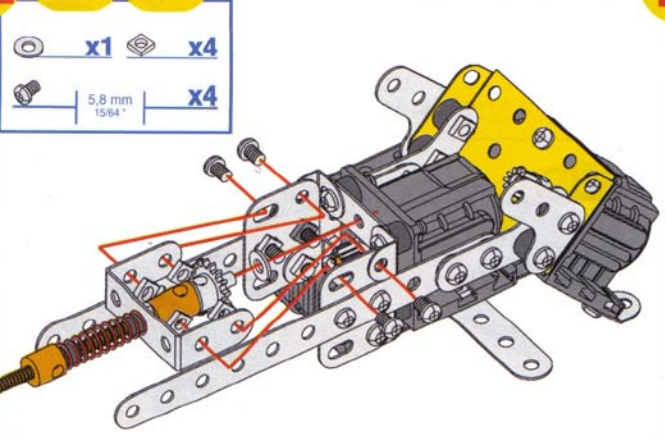
10



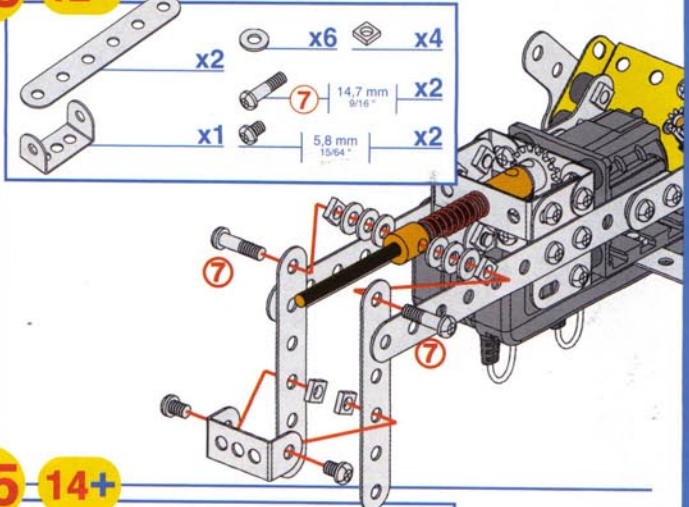
11 10+



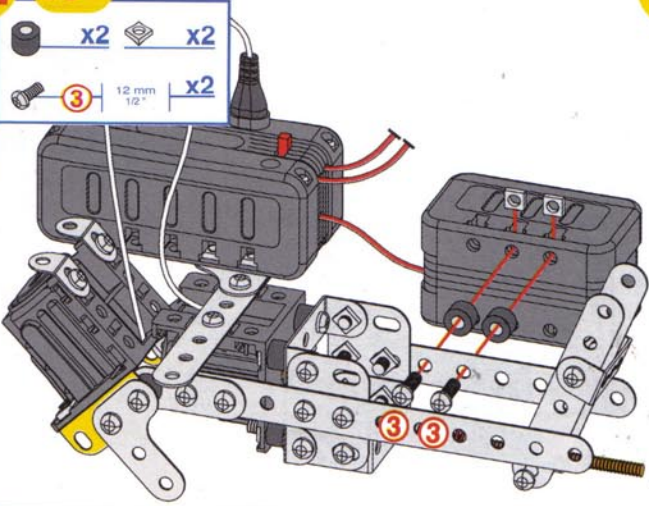
12 9+ 11+



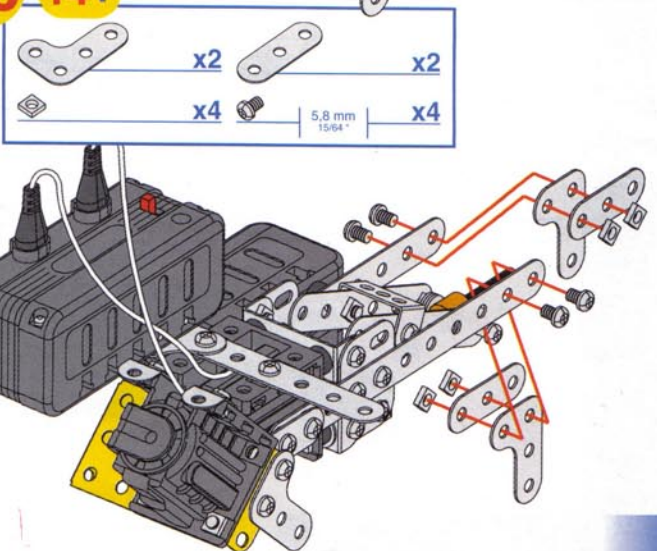
13 12+



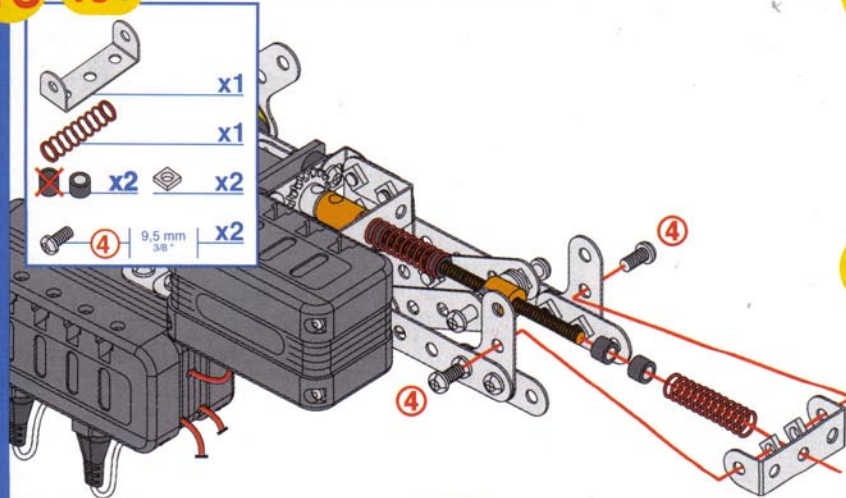
14 13+



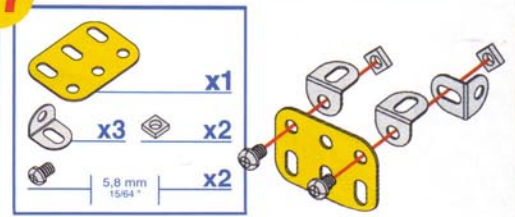
15 14+



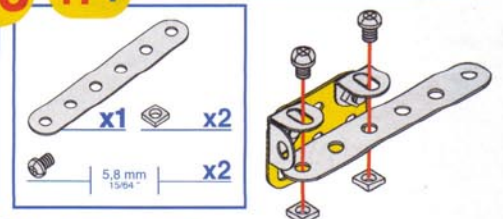
16 15+



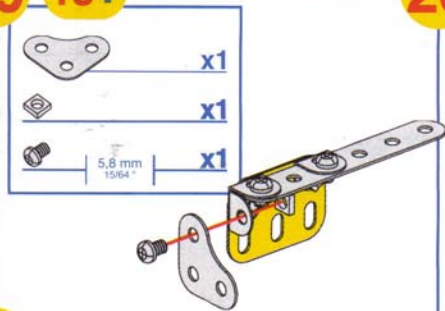
17



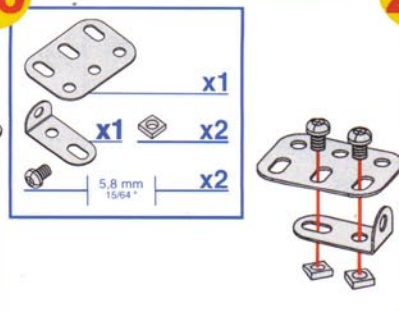
18 17+



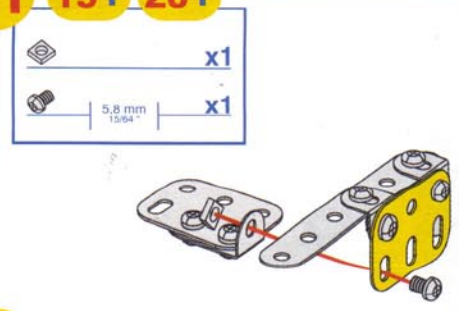
19 18+



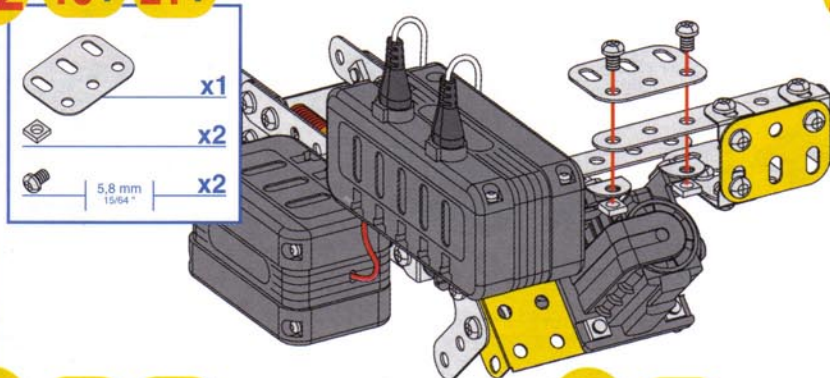
20



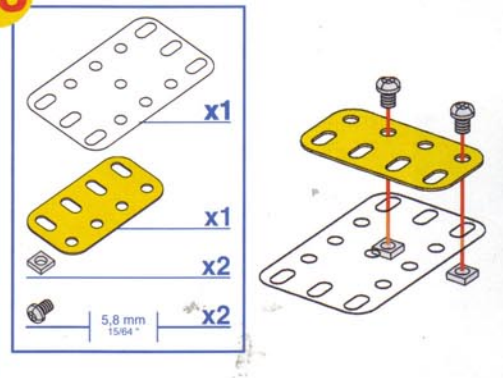
21 19+ 20+



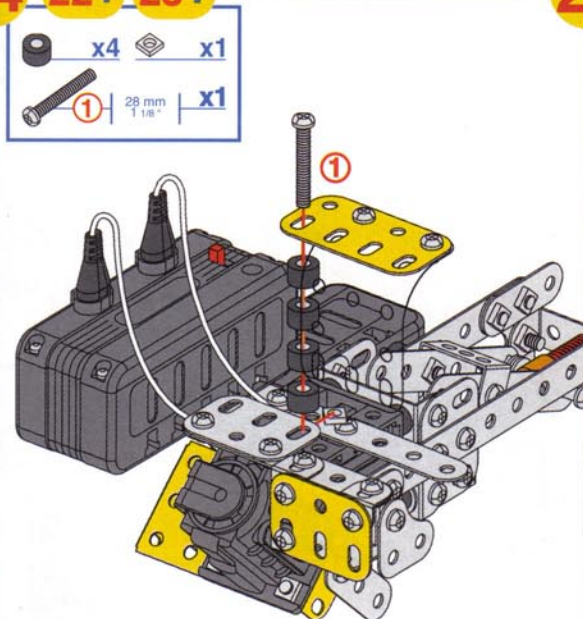
22 16+ 21+



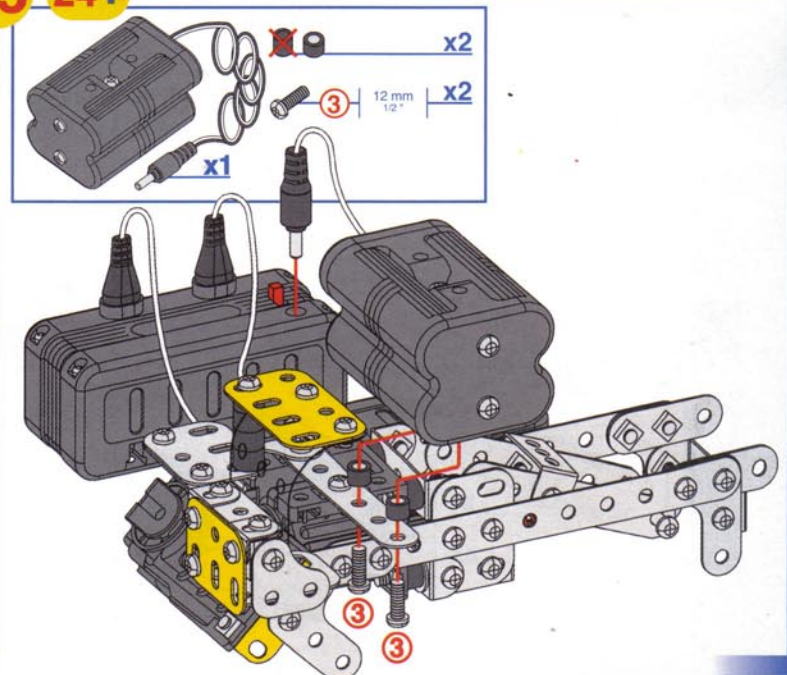
23



24 22+ 23+



25 24+



26

- x4
- x2
- x5
- x5

5.8 mm
15/64"

27 26+

- x1
- x2
- x5
- x5

5.8 mm
15/64"

28 27+

- x1
- x2
- x4
- x2
- x2

9.5 mm
3/8"

5.8 mm
15/64"

29

- x1
- x1
- x2
- x2

5.8 mm
15/64"

30

- x1
- x1
- x2
- x2

5.8 mm
15/64"

31 28+ 29+ 30+

- x2
- x6
- x6

5.8 mm
15/64"

32 31+

- x1
- x1
- x2
- x1
- x1

19 mm
3/4"

33

- x1
- x1
- x1
- x2
- x2

5.8 mm
15/64"

34 33+

- x1
- x1
- x2
- x2

5.8 mm
15/64"

35

- x1
- x1
- x2
- x2

5.8 mm
15/64"

36 35+

- x1
- x1
- x2
- x2

5.8 mm
15/64"

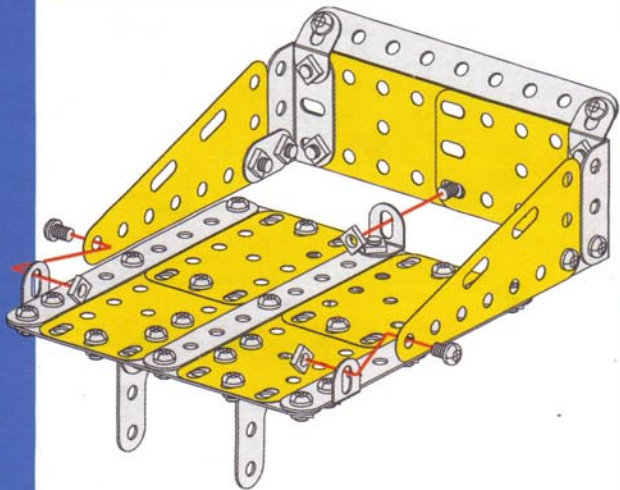
37 34+ 36+

- x1
- x2
- x2

5.8 mm
15/64"

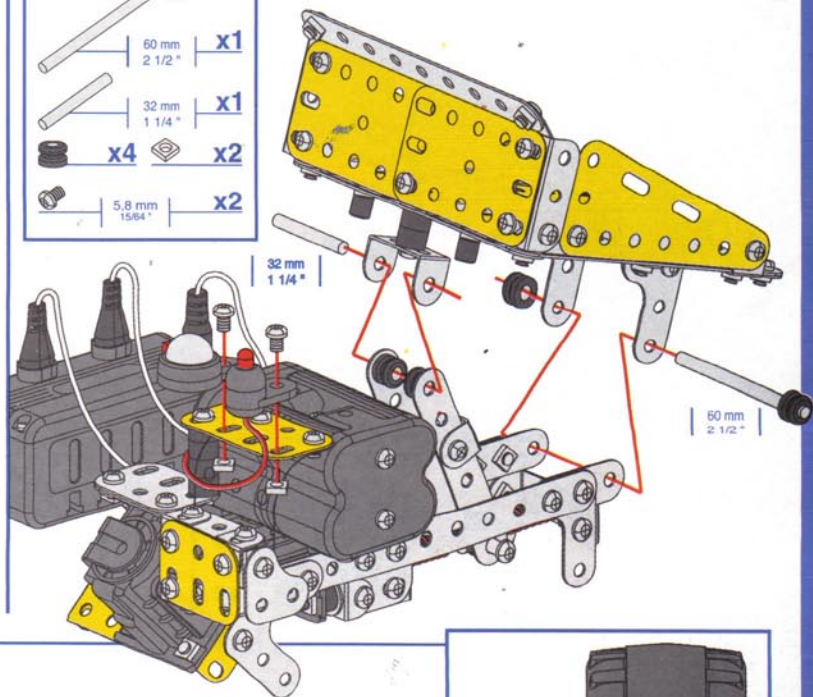
38 32+ 37+

-  x3
-  5,8 mm 15/64" x3










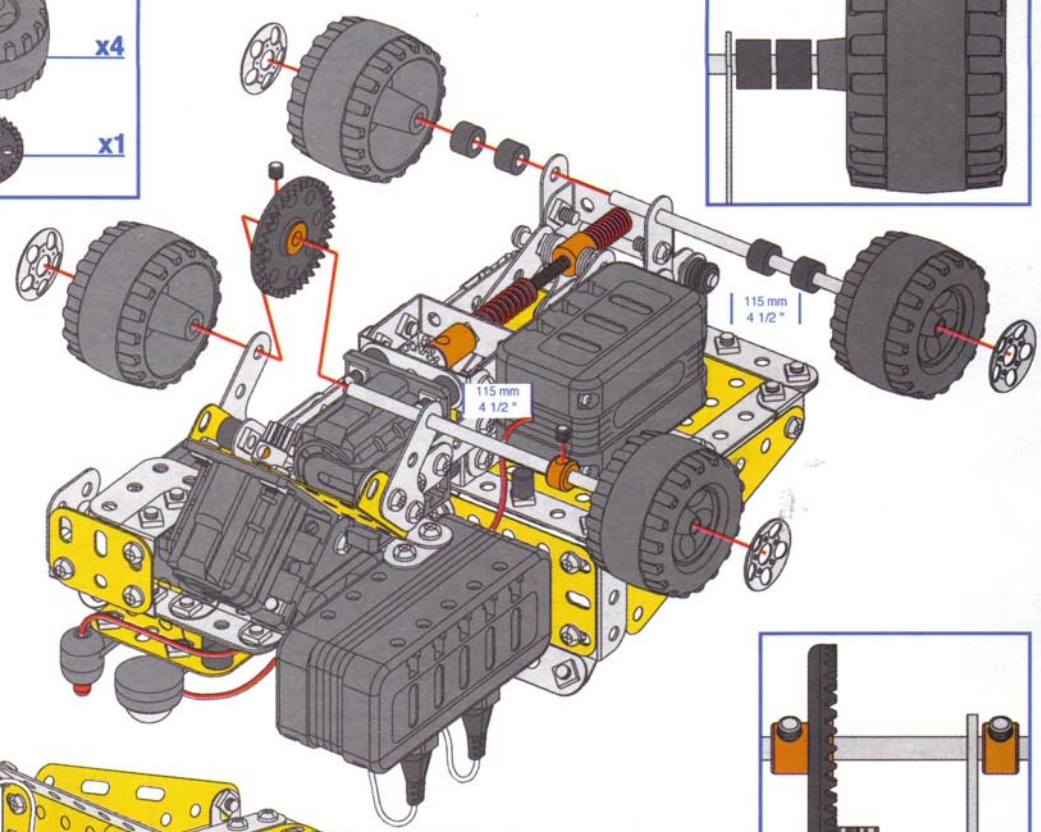
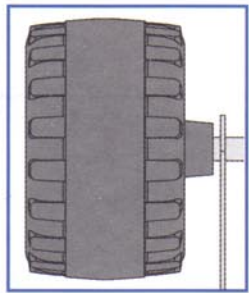
39 25+ 38+

-  60 mm 2 1/2" x1
-  32 mm 1 1/4" x1
-  x4
-  x2
-  5,8 mm 15/64" x2

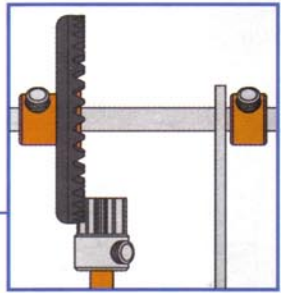
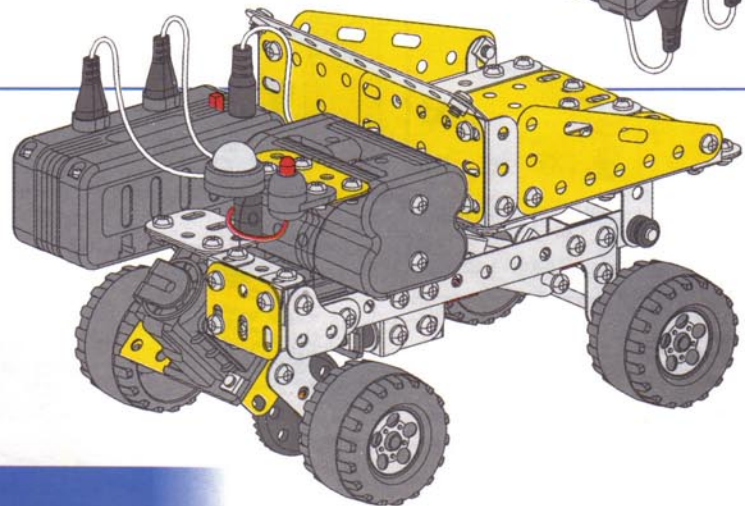


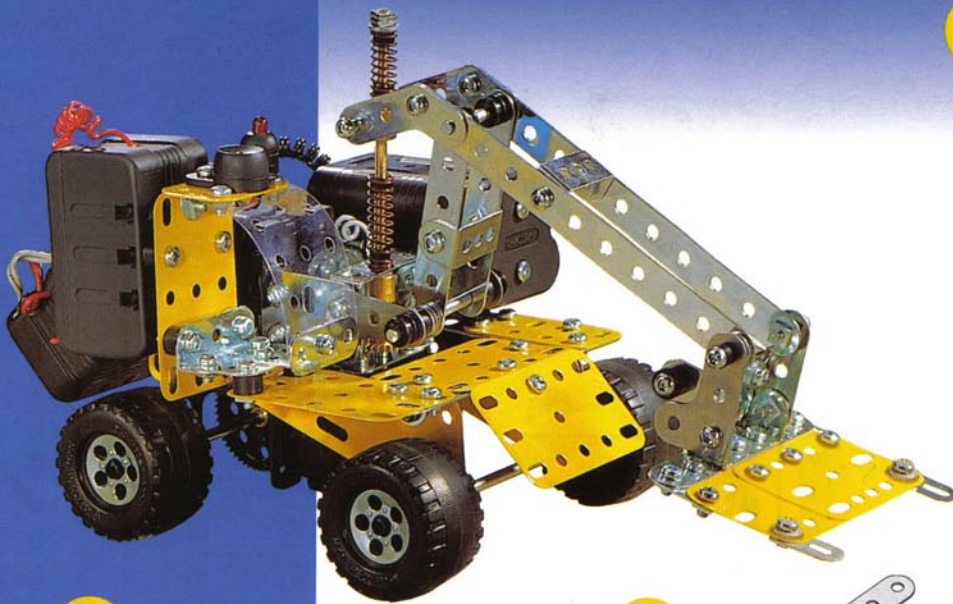
40 39+

-  115 mm 4 1/2" x2
-  x4
-  x1
-  x4
-  x2
-  x4
-  x1



41





1

x1

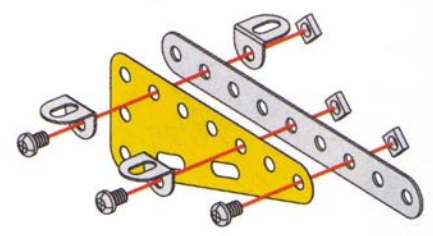
x1

x3

x3

x3

5,8 mm
15/64"



2

x1

x1

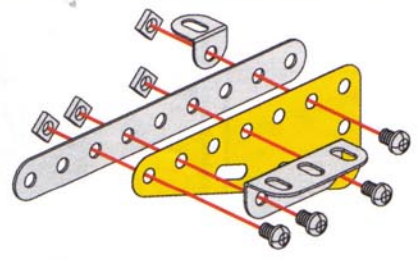
x1

x1

x4

x4

5,8 mm
15/64"



3

x1

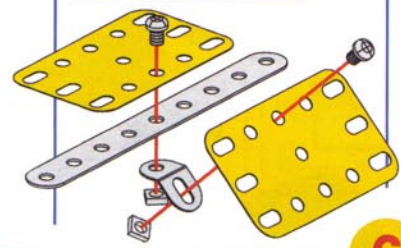
x2

x1

x2

x2

5,8 mm
15/64"

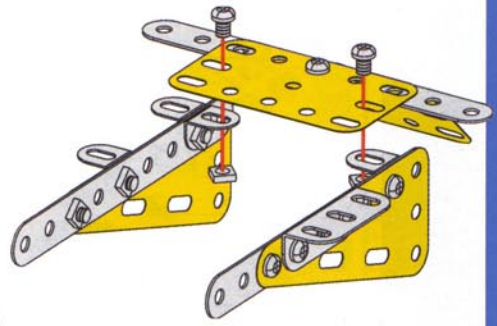


4 1+ 2+ 3+

x2

x2

5,8 mm
15/64"



5 4+

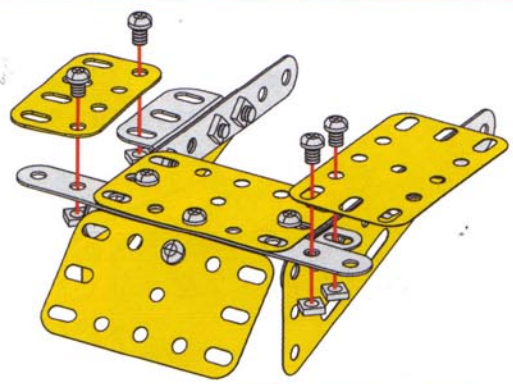
x1

x1

x4

x4

5,8 mm
15/64"



6

x1

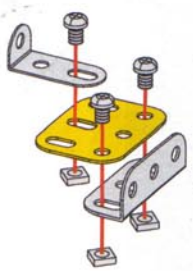
x1

x1

x3

x3

5,8 mm
15/64"



7 6+

x1

x1

x1

x2

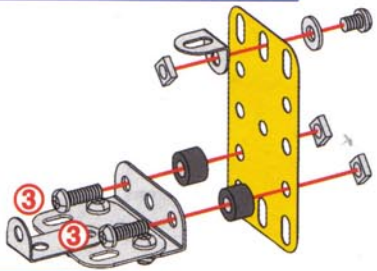
x3

x2

x1

12 mm
1/2"

5,8 mm
15/64"



8 5+ 7+

x1

x2

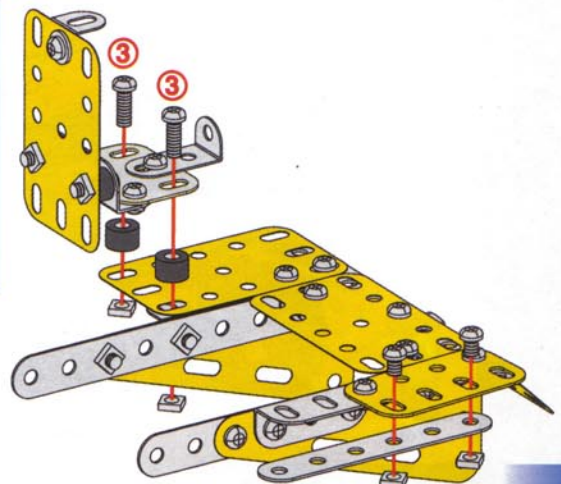
x4

x2







x2

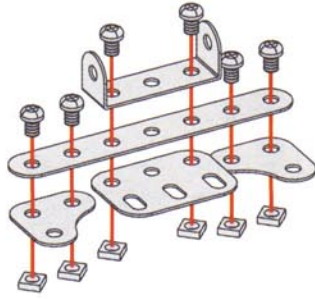
12 mm
1/2"

5,8 mm
15/64"











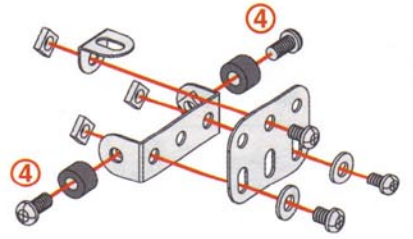
9

-  x1
-  x1
-  x1
-  x2
-  x6
-  5,8 mm 15/64" x6



10

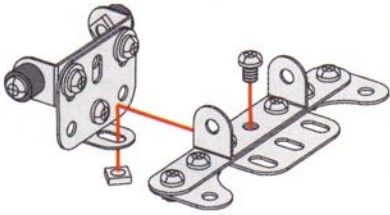
-  x1
-  x1
-  x1
-  x2
-  x2
-  x5
-  9,5 mm 3/8" x2
-  5,8 mm 15/64" x3



11




9+ 10+

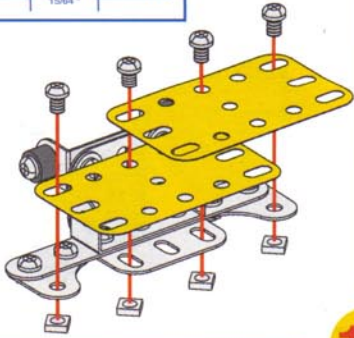
-  x1
-  5,8 mm 15/64" x1



12








11+

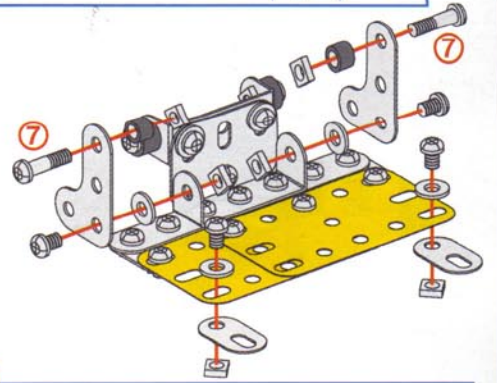
-  x2
-  x4
-  5,8 mm 15/64" x4



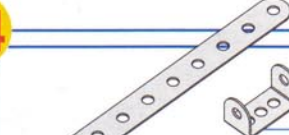



13

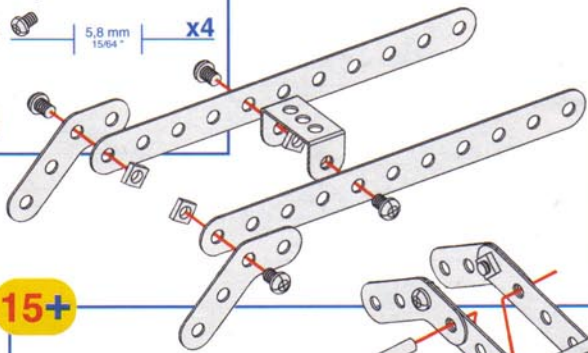
12+

-  x2
-  x6
-  x2
-  x4
-  14,7 mm 9/16" x2
-  x2
-  5,8 mm 15/64" x4







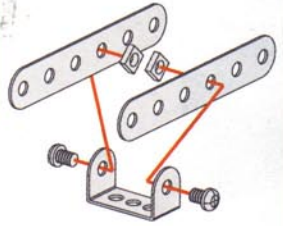
14

-  x2
-  x2
-  5,8 mm 15/64" x4
-  x4



15

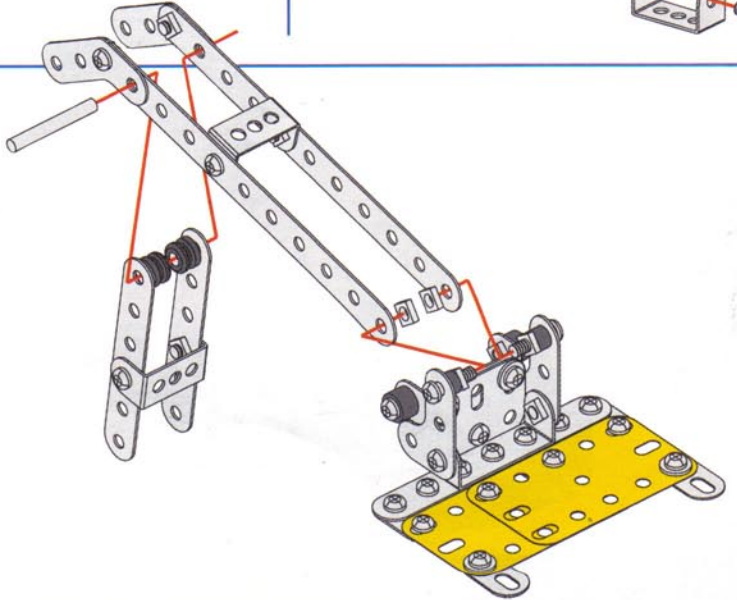
-  x2
-  x1
-  x2
-  5,8 mm 15/64" x2



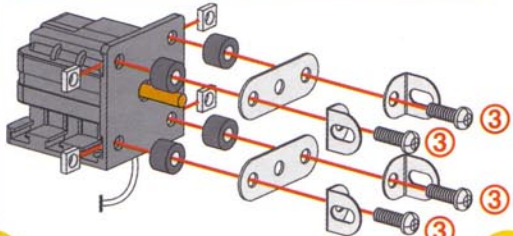
16

13+ 14+ 15+

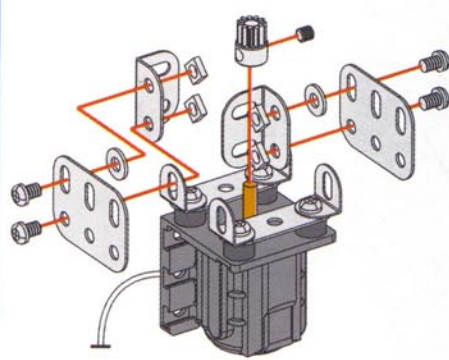
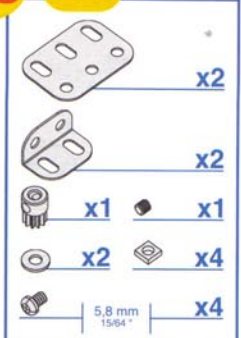
-  32 mm 1 1/4" x1
-  x2
-  x2



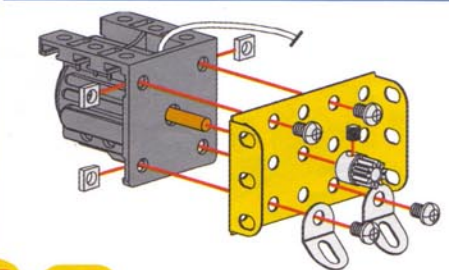
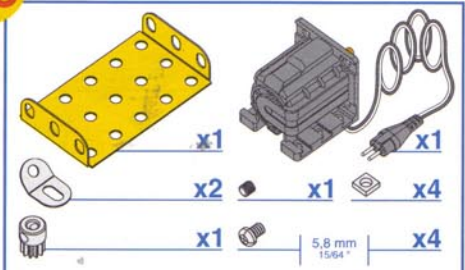
17



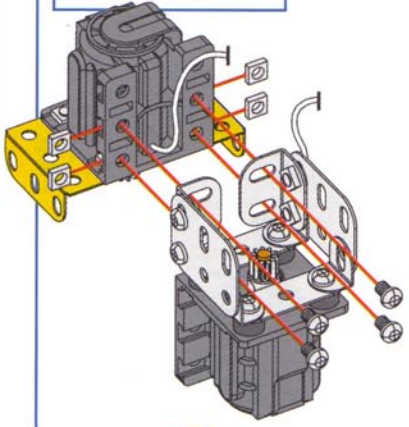
18 17+



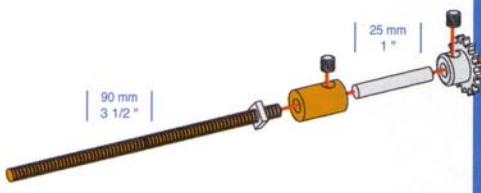
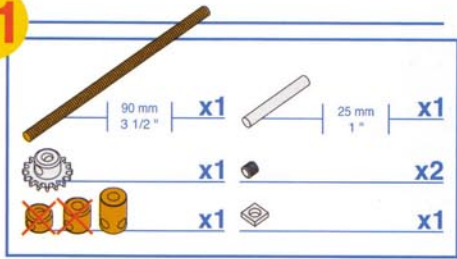
19



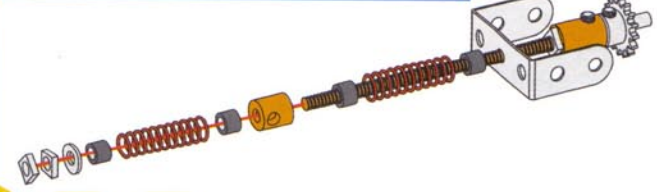
20 18+ 19+



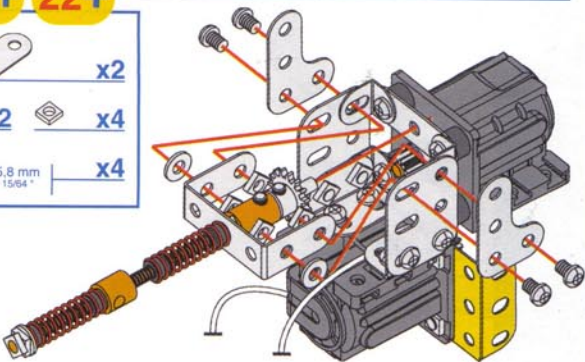
21



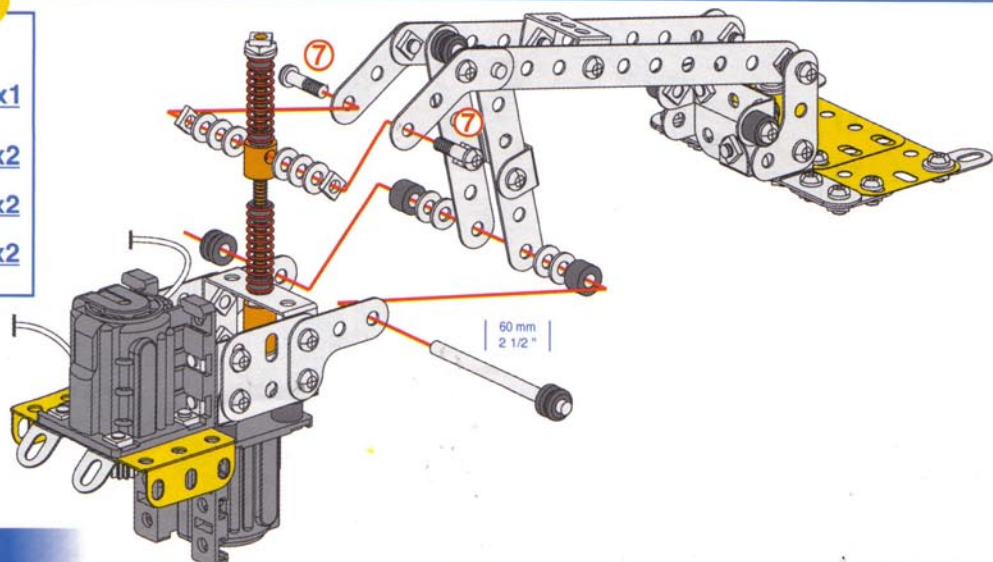
22 21+



23 20+ 22+

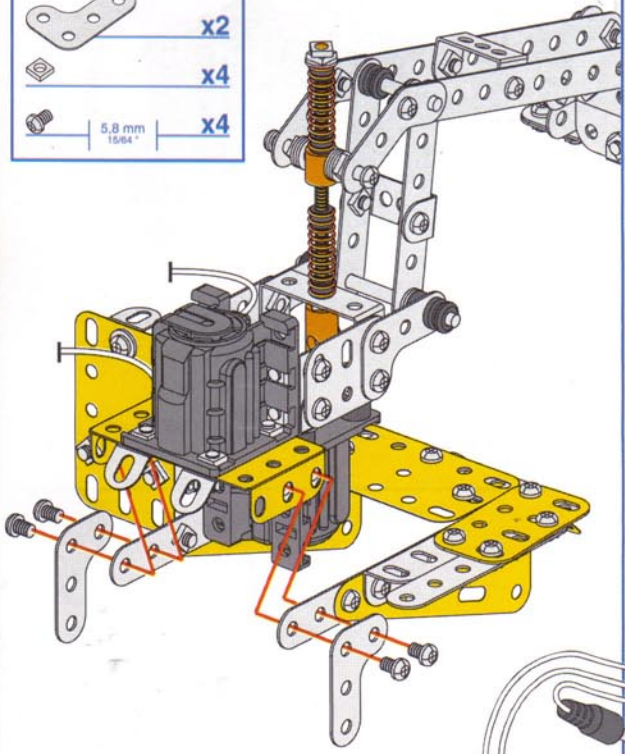


24 16+ 23+



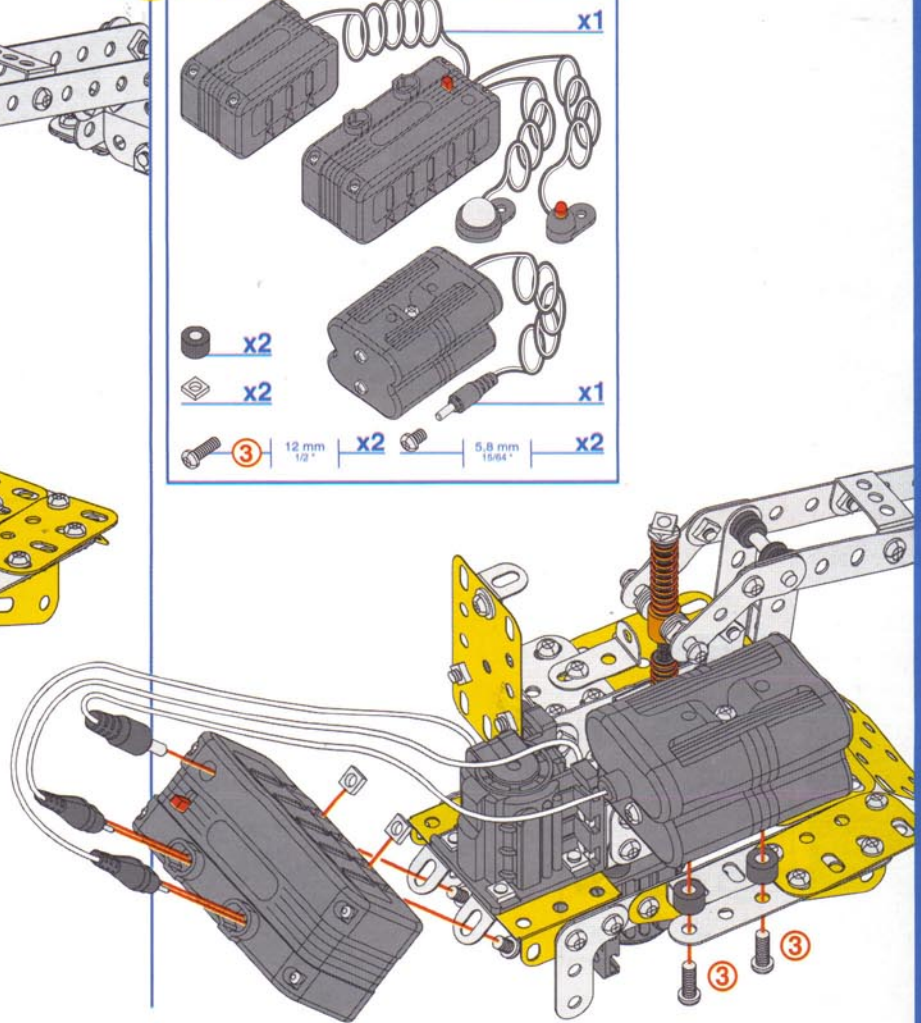
25 24+

- x2
- x4
- x4



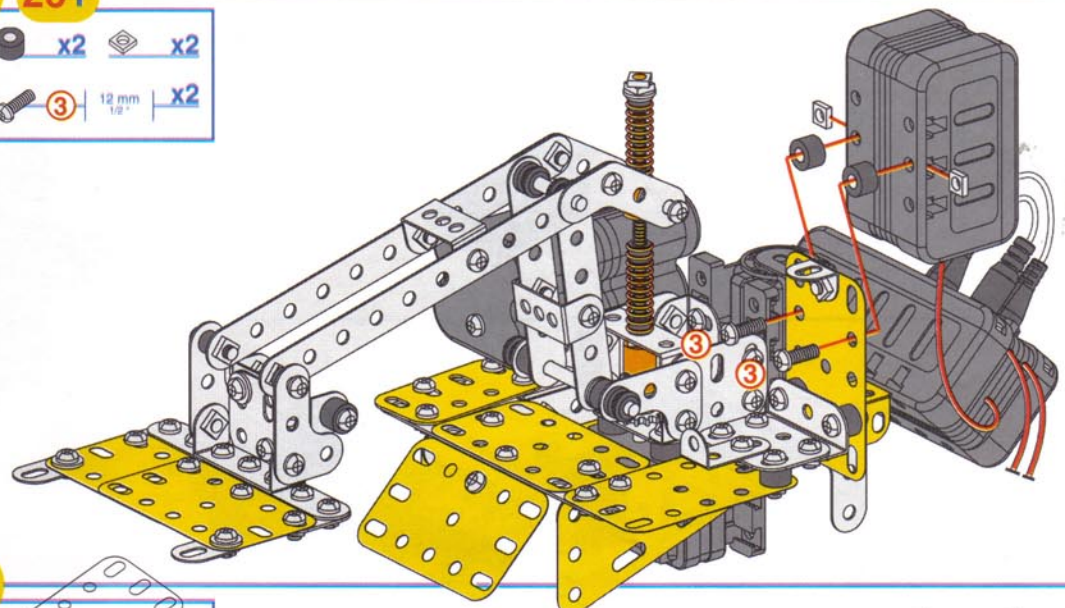
26 25+

- x1
- x2
- x2
- x2
- x2



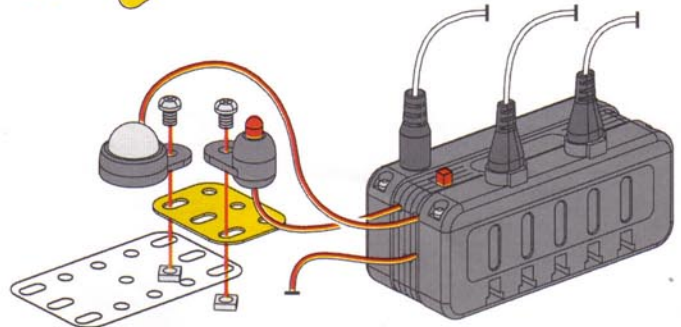
27 26+

- x2
- x2
- x2






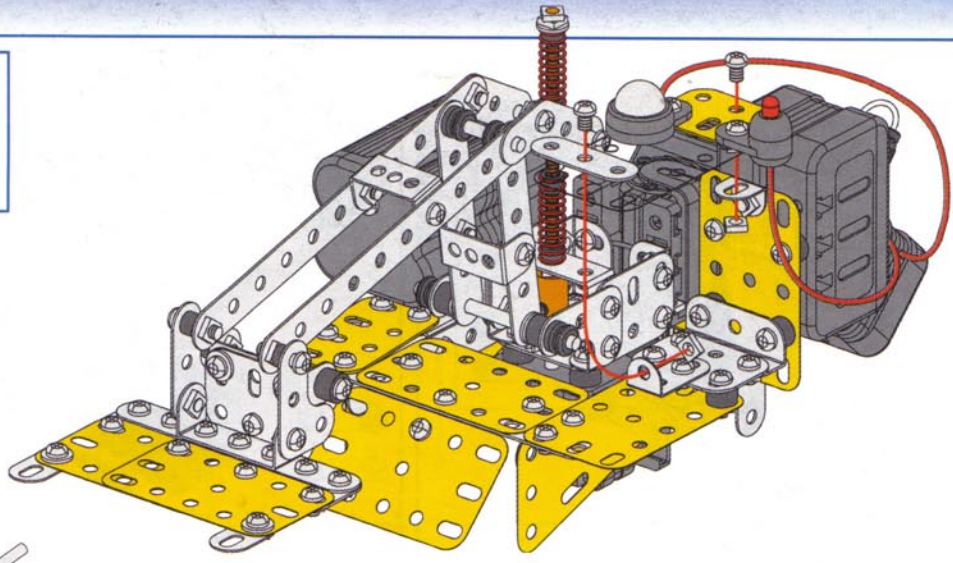
28

- x1
- x1
- x2
- x2


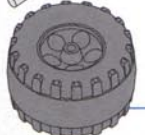







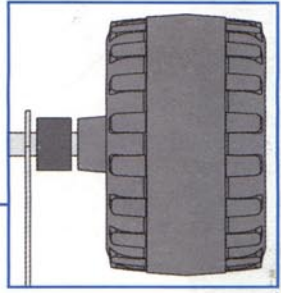
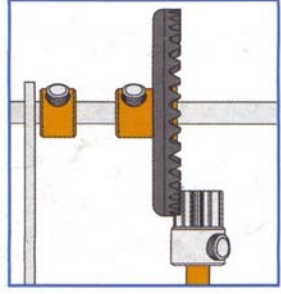
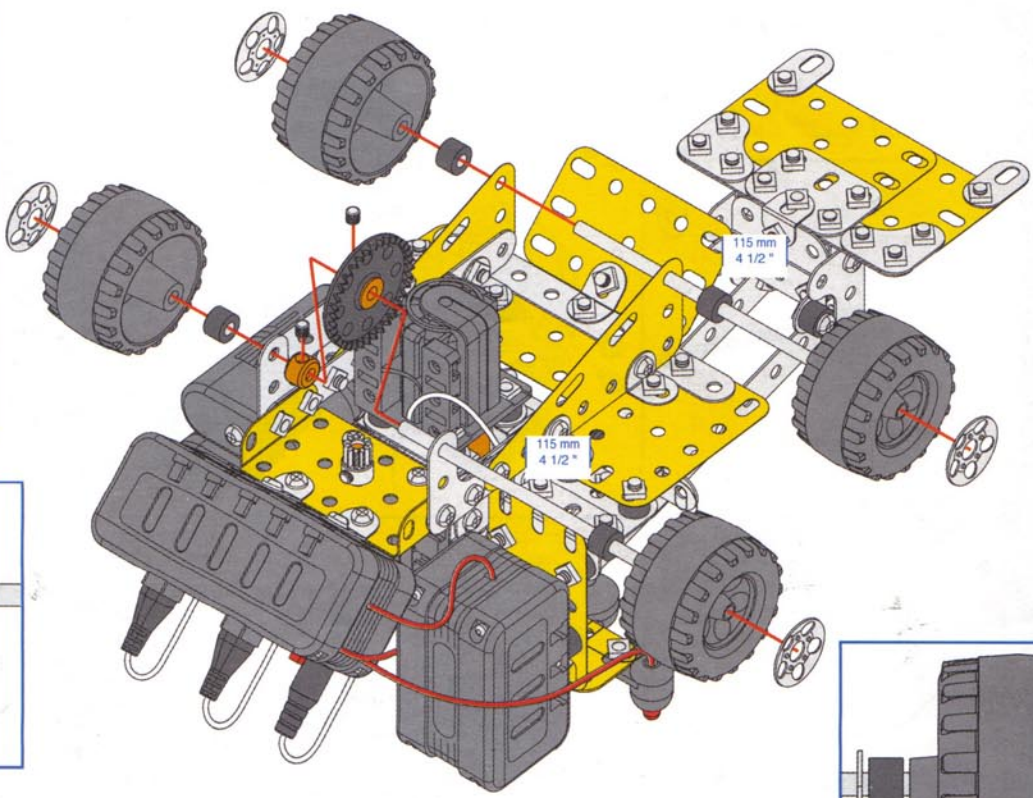
29 27+ 28+

-  x1
-  x2
-  5,8 mm / 15/64" x2



30 29+

-  115 mm / 4 1/2" x2
-  x4
-  x1
-  x4
-  x4
-  x1
-  x2



31

