

# Raboteuse Meccano

## Modèle d'une Machine-Outil

**L**ES outils ont joué un rôle extrêmement important dans l'histoire de la civilisation. Avant d'avoir appris à se servir d'outils, l'homme ne différait presque pas des animaux. La civilisation, proprement dite, commença du moment où il comprit qu'un bâton manié par ses muscles puissants était plus efficace que ses mains seules aussi bien pour les travaux paisibles que pour les opérations de guerre. De nos jours son habileté à inventer des outils et à s'en servir lui permet de façonner à sa volonté le fer et l'acier ; c'est toujours les outils qui lui permettent de percer de tunnels les plus grandes montagnes, de creuser des canaux et de construire des machines pour voyager à de grandes vitesses sur terre et sous terre, sur l'eau et sous l'eau et même dans les airs.

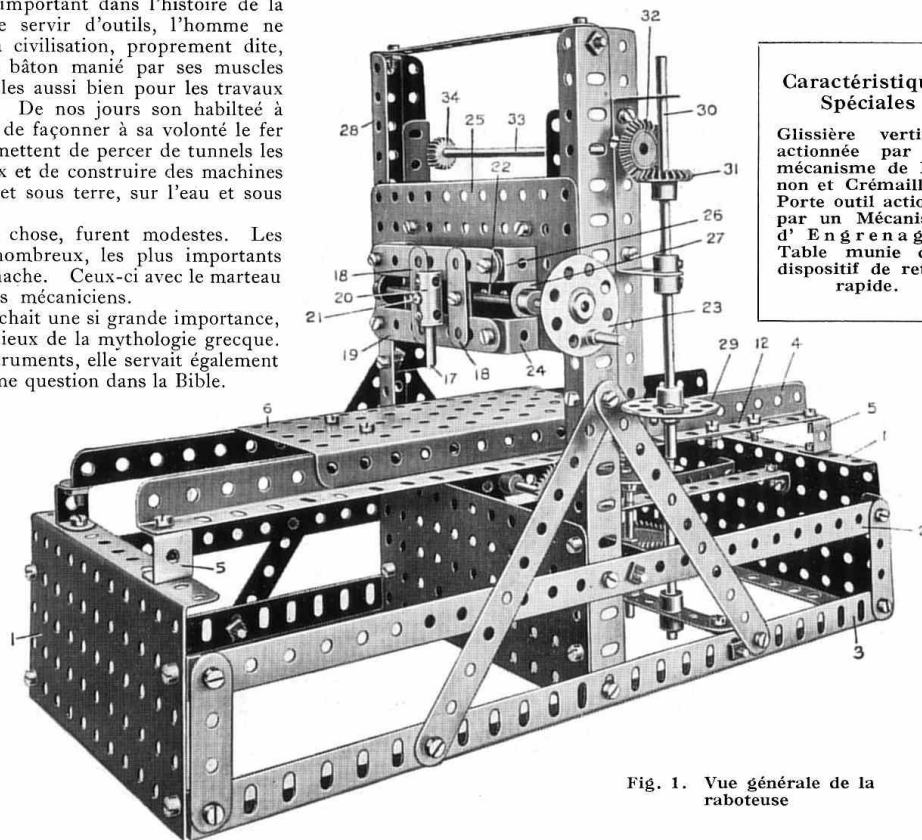
Les débuts des outils, comme de toute chose, furent modestes. Les premiers outils furent très simples et peu nombreux, les plus importants d'entre eux étaient : le couteau, le ciseau et la hache. Ceux-ci avec le marteau primitif, constituaient l'outillage des premiers mécaniciens.

Puis fut inventée la scie, à laquelle on attachait une si grande importance, que son inventeur reçut une place parmi les dieux de la mythologie grecque. La lime est également un des plus anciens instruments, elle servait également à aiguïser les armes et les outils. Il en est même question dans la Bible.

Pendant longtemps ces outils subsistèrent sous leur aspect primitif et furent fabriqués par les forgerons. Ce n'est que presque récemment que la fabrication d'outils devint l'objet d'une industrie spéciale.

Encore au temps de James Watt presque tout le travail pour la construction de ses machines était exécuté à la main et nous le voyons se plaindre à son compagnon de l'insuccès de ces machines causé par le manque de bons ouvriers. En effet, à cette époque il n'y avait pas de bons ouvriers-mécaniciens et les instruments dont on se servait étaient des plus rudimentaires.

Depuis ce temps tout a changé ; la perfection des machines-outils modernes assure la plus grande précision du travail qui exclut toute possibilité de déviation dépassant 1/40 de millimètre. Dans certaines machines la moindre inexactitude signifierait un désastre.



### Caractéristiques Spéciales

Glissière verticale actionnée par un mécanisme de Pignon et Crémaillère; Porte outil actionné par un Mécanisme d'Engrenages. Table munie d'un dispositif de retour rapide.

Fig. 1. Vue générale de la raboteuse

## La Raboteuse de Bramah

La Raboteuse est l'une des plus importantes machines-outils. Dans le brevet pris en 1802 par le célèbre mécanicien Joseph Bramah était décrite une machine destinée à donner au bois et à d'autres matériaux des surfaces planes, égales et parallèles. Ce brevet est le premier document où il fut jamais question d'une raboteuse mécanique, quoiqu'elle eut été précédée par plusieurs inventions qui en fin de compte, aboutirent à la raboteuse de Bramah. Les tranchants y étaient fixés à des cadres actionnés par un mécanisme et tournaient autour d'une tige verticale. Dans un autre modèle la tige était placée horizontalement comme dans un tour à bois ordinaire, tandis que, dans un troisième modèle les tranchants étaient fixés à des cadres qui glissaient dans des rainures fixes.

Un autre ingénieur célèbre, Joseph Clement travailla aussi beaucoup au perfectionnement des machines-outils. Il créa une machine à raboter de grandes plaques de métal, ce qui était un grand progrès.

Le succès de la première machine de Clement l'encouragea à en faire une autre mieux étudiée qu'il termina et mit en marche en 1825.

Clement ne breveta même pas son invention étant persuadé que, même si quelqu'un eut voulu se servir de son idée, il n'aurait pas d'ouvriers assez habiles pour travailler à une raboteuse construite d'après ses plans.

D'autres inventeurs contribuèrent également au perfectionnement de cette machine et il est bien difficile d'établir aujourd'hui à qui revient l'honneur d'être considéré comme le véritable créateur de la raboteuse moderne.

## Les Raboteuses de Fox et Murray

Un autre ingénieur qui s'intéressait à ce genre de machines fut James Fox. D'aucuns prétendent que c'est lui qui en 1814 construisit la première raboteuse vraiment praticable. En effet, sa machine était basée sur les mêmes principes que les raboteuses généralement usitées de nos jours. La machine était munie d'un mouvement de cliquet automatique actionnant les glissoires d'un support à chariot et la table se renversait automatiquement grâce à un dispositif formé de trois roues d'angle, dont l'une était un intermédiaire tournant sur un pivot. L'une des deux autres roues d'angle était fixée à la tige tandis que l'autre tournait librement sur elle. Un manchon d'accouplement pouvait être mis en contact soit avec la roue d'angle fixe soit avec celle qui

était libre, ce qui, vu que ces roues tournaient dans des sens opposés grâce à l'intermédiaire, renversait le mouvement de la tige.

En 1814 Matthew Murray se servait dans son atelier d'une raboteuse qu'il avait construite lui-même. Cette raboteuse lui servait pour la fabrication des soupapes glissantes "D" (perfectionnement qui avait été introduit dans la machine à vapeur à cette époque par Murray). Ce perfectionnement exigeait que la valve ait deux surfaces absolument unies. Comme beaucoup d'inventions à cette époque, cette machine ne fut pas brevetée mais fut enfermée dans une petite chambre. Murray seul y avait accès.

L'histoire détaillée de l'invention de la raboteuse et des différents perfectionnements, qui, peu à peu, vinrent modifier le premier modèle serait très intéressante, mais les dimensions de cet article nous obligent à nous borner à ce petit aperçu et à passer à la description des énormes raboteuses de nos jours.

## Raboteuse Géante Moderne

Les types de raboteuses employés aujourd'hui sont très variés, souvent tout à fait différents les uns des autres. Néanmoins la description suivante d'une nouvelle machine de ce genre, installée récemment dans une usine du Nord de l'Angleterre, pourra donner une certaine idée des dimensions et des traits principaux d'une grande raboteuse moderne

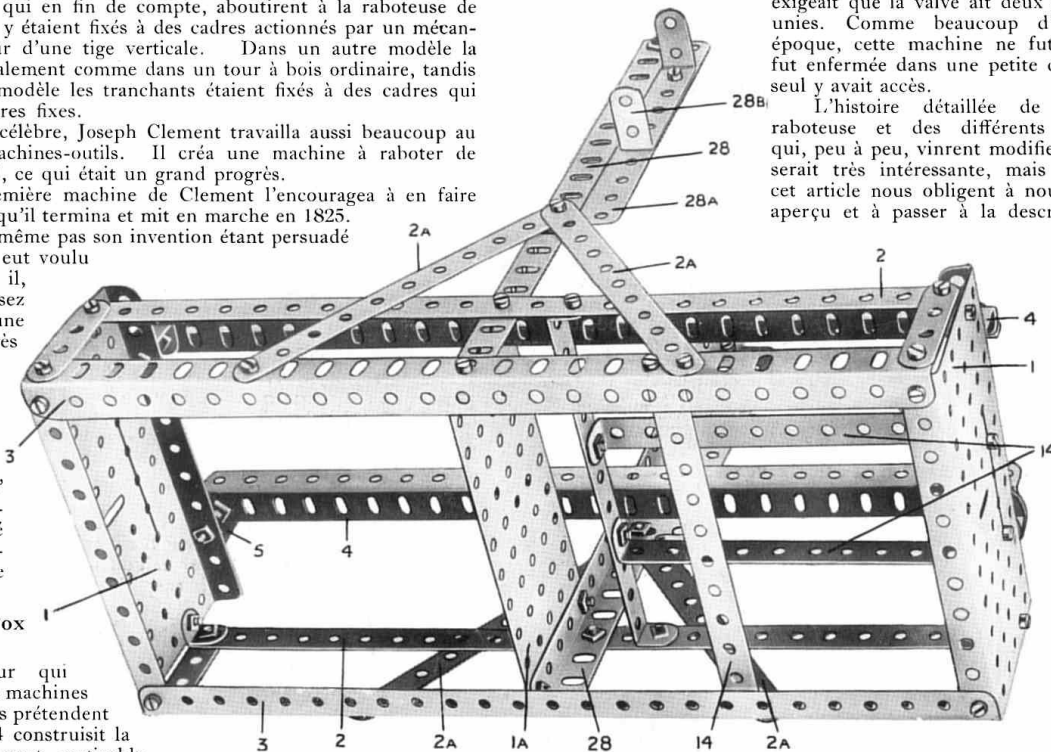


Fig. 2. Le châssis du modèle vu d'en bas

La table mouvante a 9 m. 75 cm. de long, la hauteur extrême de la machine étant à peu près de 8 mètres. La machine est pourvue d'une boîte à vitesse très compliquée qui peut donner à la machine une vitesse de coupe de 46 m. et une vitesse retour de 55 m. à la minute. C'est une des plus rapides raboteuses qui existent. Deux porte-outils sont placés sur un rail transversal, les deux boîtes à outils étant actionnées par une vis à filet carré. Le lit ou la table, est fondu d'une pièce et contient des rainures "T" comme d'usage.

La table est mise en mouvement de va-et-vient au moyen d'un pignon et d'une crémaillère en acier fondu longeant la table dans toute sa longueur. Un moteur électrique de type spécial est monté sur la partie transversale des corps verticaux et transmet la force motrice à l'aide de doubles courroies en cuir au contre-arbre principal connecté à la boîte de vitesse.

### Comment fonctionne une Raboteuse

Voici une brève description de la façon dont fonctionne une raboteuse de type courant. Premièrement on fixe la pièce que l'on va raboter à la longue table à l'aide de boulons spéciaux glissants dans les rainures "T" de la table. Puis on fixe les outils tranchants dans les porte-outils, ou boîtes, attachés à la pièce transversale, et on baisse la pièce transversale entière en l'ajustant afin que les tranchants prennent la profondeur voulue du métal. La force motrice est généralement fournie par un moteur électrique et la table va et vient en rapprochant et éloignant la pièce travaillée des outils. Après chaque poussée de la table le porte-outil se déplace latéralement de la largeur d'un tranchant, et, par conséquent, enlève à chaque reprise une nouvelle couche à côté de la précédente.

Maintenant, ayant acquis quelques notions sur les raboteuses mécaniques en général, nous pouvons passer à la construction du modèle Meccano. La raboteuse Meccano contient les principaux traits des machines employées dans la pratique moderne. La construction de ce modèle ne présentera aucune difficulté, toutes les parties étant décrites en détail.

### Le Modèle Meccano : Le Châssis

Commencez la construction du châssis du modèle Meccano en boulonnant les deux Cornières de 32 cm. 3 (Fig. 2) aux Plaques à Rebords de 14x6 cm. 1 et en fixant à l'aide d'Équerres, deux Bandes de 32 cm. 2 aux mêmes Plaques 1. Les extrémités des deux Cornières sont jointées verticalement par des Bandes de 5 cm. que l'on voit sur l'image. Ces Bandes ne seront pas nécessaires si l'on se sert des nouvelles Plaques à

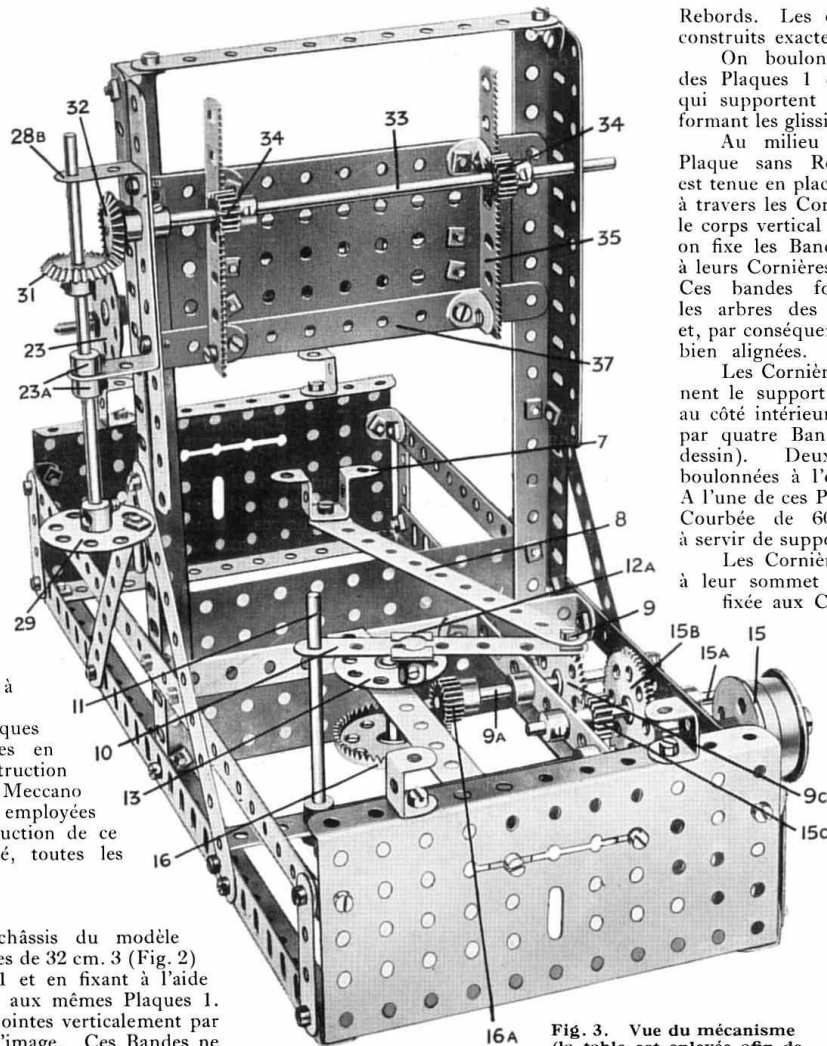


Fig. 3. Vue du mécanisme (la table est enlevée afin de faire voir les engrenages)

Rebords. Les deux côtés du châssis sont construits exactement de la même façon.

On boulonne aux rebords supérieurs des Plaques 1 quatre Supports Doubles 5 qui supportent les Cornières de 32 cm. 4 formant les glissières pour la table glissante 6.

Au milieu du châssis on place une Plaque sans Rebords de 14x6 cm. qui est tenue en place à l'aide de Boulons passant à travers les Cornières de 24 cm. constituant le corps vertical de la machine. Maintenant on fixe les Bandes Courbées de 14 cm. 14 à leurs Cornières respectives (voir le dessin). Ces bandes forment les supports pour les arbres des Engrenages du mécanisme et, par conséquent, doivent être parfaitement bien alignées.

Les Cornières de 24 cm. 28 qui soutiennent le support de l'outil, sont boulonnées au côté intérieur des Bandes 2 et soutenues par quatre Bandes de 14 cm. 2a (Voir le dessin). Deux Poutrelles Plates 28a sont boulonnées à l'extrémité des Cornières 28. A l'une de ces Poutrelles est fixée une Bande Courbée de 60x25 mm. 28c de façon à servir de support à l'arbre 30 (Fig. 1).

Les Cornières verticales 28 sont jointées à leur sommet par une Bande de 14 cm. fixée aux Cornières à l'aide d'Équerres.

Ceci complète la construction du châssis du modèle, après quoi on peut procéder à la construction de la table et du mécanisme de la machine.

### L'Engrenage Principal (Fig. 3 et 4)

Vu que ce n'est que pendant l'une des deux "poussées" de la table que la machine exécute un travail réel de rabotage, le mécanisme est muni d'un dispositif spécial faisant mouvoir la table lentement pendant la poussée de rabotage et rapidement pendant le mouvement de recul ce qui accélère considérablement le travail. Cette

différence de vitesse de la table est obtenue automatiquement grâce à ce dispositif. Celui-ci est visible sur la Figure 4, mais avant de commencer la construction de cette partie il faut disposer les arbres et engrenages du mécanisme principal comme indiqué à la Fig. 3. La Poulie motrice principale 15 (formée de deux Roues à Boudin) est placée sur une Tringle de 9 cm. passée dans l'une des Bandes 2 et dans une Bande Courbée 14 (Fig. 2). La Tringle porte aussi un Pignon de 12 mm. (voir Fig. 4) engrenant une Roue de 57 dents 15c se trouvant sur la Tringle 15a. La Tringle 15a porte, en outre, le Pignon de 12 mm. 15c (Fig. 3) qui, à son tour, engrène une Roue de 57 dents 9c sur la Tringle 9a. A l'extrémité intérieure de celle-ci se trouve un Pignon de 12 mm. 16a actionnant une Roue de Champ 16 fixée sur la Tringle de la Roue Barillet 13.

### Mouvement de retour rapide (Fig. 3 et 4)

La table 6 (Fig. 1) consiste en une Plaque à Rebords de 14 cm. qui glisse en allant et venant sur les rebords tournés en l'air des Cornières 4. La méthode de fonctionnement est la suivante : La Plaque 6 est boulonnée à une Bande à Double Courbure 7 (voir Fig. 3 et 4), qui est pivotée à l'aide d'un boulon et de deux écrous (voir le mécanisme Standard No. 262) à la Bande de 14 cm. 8 (Nota : la Fig. 1 représente la table faite d'une Plaque à Rebords ancienne, mais, si l'on préfère, on peut se servir aussi bien d'une Plaque nouvelle). L'extrémité de la Bande 8 est pivotée à son tour de la même façon, au point 9 à une Bande de 9 cm. 10, pivotée sur une Tringle 11. La Tringle 11 passe par l'un des Trous allongés de la Cornière 4, et pour éviter tout jeu de la Tringle, une Bande de 6 cm. 12 (Fig. 1) est boulonnée au rebord de la Cornière 4, de sorte que la Tringle passe aussi par le trou extrême de cette Bande. La Bande 10 (Fig. 3) engage une Pièce à oeillet 12a, fixée par sa vis d'arrêt à la tige d'un Boulon passé à travers la Roue Barillet 13. Le Boulon doit tourner librement dans la Roue Barillet. Celle-ci tourne dans le sens d'une aiguille de montre en balançant le levier 10 et le bras 8 en avant et en arrière tandis que la Pièce 12a glisse sur le levier 10 en suivant le mouvement de la Roue Barillet. Par conséquent, la glissière 12a (Fig. 3 et 4) est plus éloignée du pivot, ou point d'appui du levier pendant la poussée en avant que pendant le retour, ce qui a pour effet que le point 9 avance lentement et recule plus rapidement.

### Le dispositif Porte-Outil

L'outil tranchant 17 est pris dans un Accouplement 21 (Fig. 5) qui est connecté par une Cheville

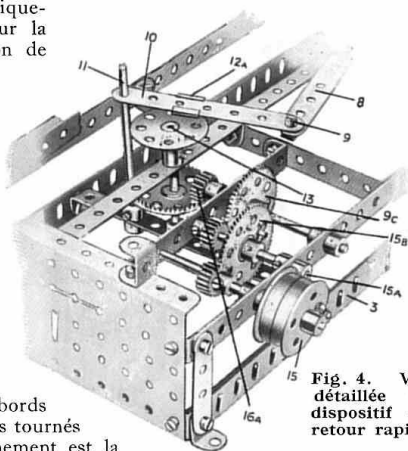


Fig. 4. Vue détaillée du dispositif de retour rapide

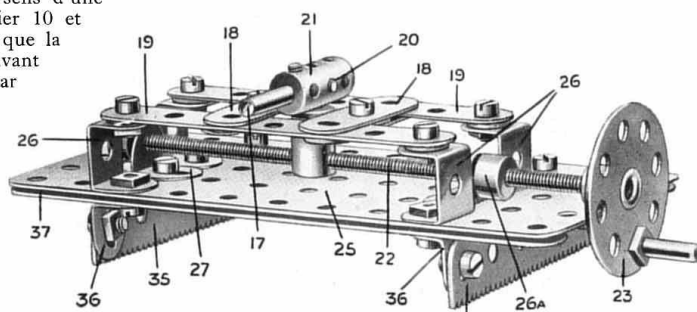


Fig. 5. Le porte-outil

Filetée à un Raccord Fileté situé sur une Tige Filetée de 14 cm. 22. Avant de passer l'Accouplement 21 sur la Cheville Filetée il faut placer sur la Cheville une Bande de 38 mm. Sur notre image (Fig. 5) on aperçoit les extrémités de cette Bande entre les Bandes de 38 mm. 18 qui servent de glissières au porte-outil.

Ces Bandes 18 sont placées par paires et leurs extrémités glissent sur des Bandes de 9 cm. 19 qui sont soutenues par des Supports Doubles 26, ceux-ci étant attachés à la Plaque sans Rebords 25. Des Rondelles sont placées entre les Bandes 19 et les Supports Doubles, afin de ménager le dégagement nécessaire au Raccord Fileté sur la Tige Filetée 22.

La rotation de la Manivelle 23 fait avancer le porte-outil le long de la Tige Filetée 22 dans une direction qui dépend du sens de la rotation. La Tringle 22 est tenue en place par des Colliers avec vis d'arrêt, placés à chaque extrémité contre les Equerres à travers lesquelles passe la Tige.

Le mouvement vertical de la Plaque 25 le long des Cornières verticales 28 est produit par la Roue Barillet 29 (Fig. 1 et 3) montée sur une Tringle 30, un Engrenage Conique 31 sur cette Tringle engageant un autre Engrenage Conique 32 sur une Tringle 33. Celle-ci porte deux Pignons 34 qui engagent les Crémaillères 35 fixées à leur place par des Equerres. Deux Bandes de 14 cm. 37 (Fig. 5) sont boulonnées à la Plaque sans Rebords 25 avec des Rondelles entremises entre elles, de sorte qu'un espace suffisant reste entre leurs extrémités et la Plaque 25. Dans les rainures obtenues de cette façon glissent librement les rebords des Cornières 28 (Fig. 3).

Il est à noter qu'il faut enlever la Bande de 14 cm. reliant les sommets des Cornières 28 pour pouvoir placer le porte-outil sur les rebords des Cornières 28 qui passent entre la Plaque sans Rebords 25 et les extrémités des Bandes de 14 cm. 37.

### Pièces nécessaires :

2 du No.	1	1 du No.	28
7	2	2	30
3	3	74	37
1	5	3	37a
4	6	9	38
3	6a	2	46
4	8	1	48b
2	8a	5	48d
8	11	1	50
12	12	2	52
1	14	12	59
1	15	1	63
5	16	1	64
1	18a	2	70
2	20	1	80
3	24	2	103
5	26	2	110
2	27a	2	115