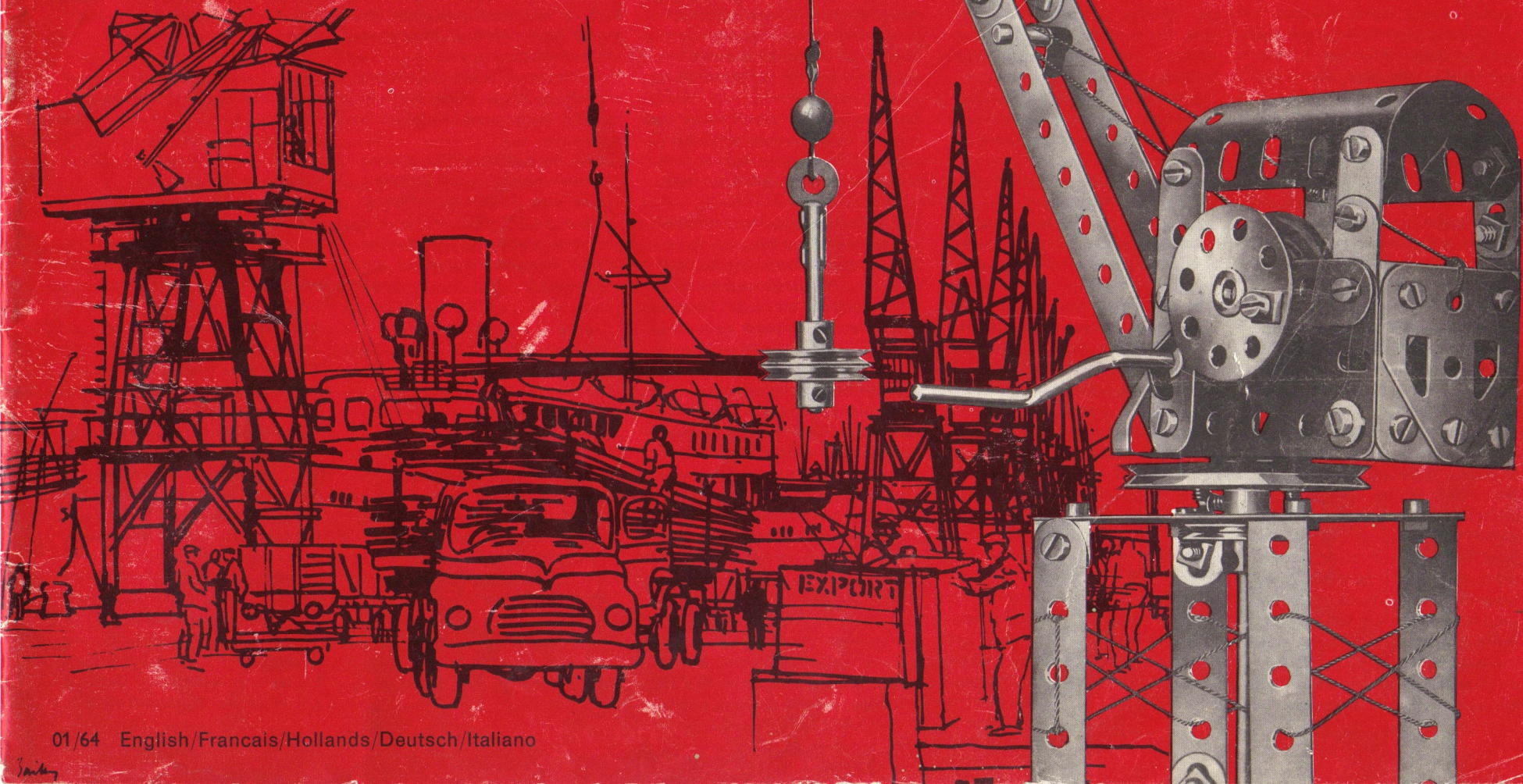


# MECCANO®

# 0-1

© Meccano Limited Binns Road Liverpool 13 England



01/64 English/Français/Hollands/Deutsch/Italiano

Sandberg

# Welcome to Meccanoland

Now to begin the fun!

We ask you to do us a special favour by reading carefully everything on this page and back cover before starting to build your first model.

On opening your Outfit study the parts carefully. Then turn to the back cover of this Book. There you will find pictures of the parts, together with their names and part numbers.

The parts used in the assembly of models shown in this Book usually can be identified simply by looking at the illustrations, but where the identity of a part may not be quite clear, its part number is printed in the model illustrations in red.

To help you further, each model is accompanied by a list of all the parts required to build it. In this list, the catalogue numbers of the parts are printed in red and the quantity of each part in black.

Some simple assemblies of parts are used time and time again in all kinds of models. These are called 'Meccano Basic Constructions' and some of them are shown on pages 15 and 16 of this Book. Each of these assemblies has a special identity code mark, such as BC1, BC2, etc. When these methods of construction are used in a model they are indicated in the drawings by their code mark. For example, when you see BC1 in an illustration you will know that the construction of that section of

the model is similar to BC1 shown on page 15.

Some Meccano parts, such as Strips, are available in several different sizes. The holes in these parts are exactly  $\frac{1}{2}$ " apart, so you can tell the length of any Strip simply by counting the number of holes in it. At the foot of the back cover there is a printed scale for measuring parts such as Rods, etc.

Some of the models in this Book are fitted with a Meccano Motor. In these models the particular type of Motor used is indicated on the drawings by one of the following code marks:

M1 = Meccano Magic Motor;  
M2 = Meccano No. 1 Clockwork Motor; M3 = Meccano E15R Electric Motor; M4 = Meccano EMEBO Electric Motor.

Please note that Motors are not included in the Outfits, but are obtainable separately from your Meccano dealer.



# Bienvenue au pays Meccano

Pour bien vous amuser avec Meccano

Voulez-vous nous faire plaisir? Oui? Alors, avant de toucher aux pièces de votre Meccano, lisez attentivement cette page et l'avant-dernière. Vous ne regretterez pas ces quelques minutes de lecture dont le seul but est de vous aider à mieux vous amuser avec Meccano.

Regardez bien les pièces de votre boîte. Vous les retrouverez illustrées sur la dernière page de couverture de ce livre, avec leurs noms et leurs numéros.

Sur les illustrations qui vous aideront à construire un modèle, vous les reconnaîtrez rapidement. En plus, pour vous aider, les numéros des pièces sont imprimés en rouge. Chaque modèle est accompagné de la liste des pièces nécessaires pour le construire. Les numéros des pièces sont en rouge, les quantités en noir.

Il y a des montages qui reviennent dans chaque modèle. Nous les appelons **montages de base** et vous en trouverez quelques-uns aux pages 15 et 16. Ils portent les deux lettres BC et un numéro. Quand vous verrez BC1, par exemple, dans un modèle, vous saurez que le montage de cette partie du modèle est semblable au montage BC1, de la page 15. Certaines pièces Meccano, les bandes par exemple, se présentent en différentes tailles. Les trous de ces pièces sont exactement écartés d'un  $\frac{1}{2}$  pouce, de sorte que vous pouvez

déterminer la longueur de n'importe quelle bande en comptant son nombre de trous. En bas de la dernière page de couverture, une règle imprimée vous aidera à mesurer la longueur des tringles, etc.

Parfois les modèles sont animés par un moteur. Sur les illustrations, le type des moteurs est indiqué de la façon suivante:

M1 = Moteur Magic; M2 = Moteur mécanique no. 1; M3 = Moteur électrique E15R; M4 = Moteur électrique EMEBO.

Les moteurs ne figurent pas dans les boîtes. Vous pouvez les acheter séparément.



# Welkom in Meccano-land

Nu begint het plezier!

Lees evenwel eerst zorgvuldig alles wat op deze pagina en op de achterzijde van de omslag staat voor je met het bouwen van je eerste model begint.

Als je je Meccano doos hebt openge maakt bekijk dan goed al de onderdelen die je daarin aantreft. Kijk vervolgens op de achterkant van dit boek, daar zie je dan de afbeeldingen van de onderdelen met hun naam en nummer.

De onderdelen, die gebruikt zijn bij het bouwen van de voorbeelden in dit boek, kunnen over het algemeen direct herkend worden op de afbeelding van het model. Daar, waar het herkennen van een onderdeel moeilijkheden zou geven, is het nummer van dat onderdeel in rood in de afbeelding gedrukt.

Om je verder nog te helpen, staat er bij ieder model nog een lijst van onderdelen die nodig zijn om dit model te bouwen. In deze lijst zijn de nummers van de onderdelen rood gedrukt en de aantallen die je ervan nodig hebt in zwart.

Sommige, eenvoudige onderdelenconstructies worden min of meegeregeld in verschillende modellen gebruikt. Deze constructies nu, worden *Meccano-basis-constructies* genoemd. Enige hiervan zijn afgebeeld op pagina's 15 en 16 van dit boek. Elk van deze constructies heeft een speciaal „code” nummer zoals BC1,

# Willkommen bei Meccano

So beginnt das Vergnügen!

BC2, enz. Wanneer deze constructies worden gebruikt in een model, dan worden zij in de afbeelding aangegeven door hun code-nummer. B.v.; zie je BC1 in een afbeelding, dan weet je dus dat de constructie van dat deel van het model overeenkomstig is aan de basis-constructie BC1 zoals die afgebeeld en beschreven staat op pagina 15.

Sommige Meccano onderdelen, b.v. de stroken, zijn er in verschillende lengten en afmetingen. De gaten in deze onderdelen zijn precies  $\frac{1}{2}$ " , dus  $12\frac{1}{2}$  mm, van elkaar en je kunt dus de lengte van een strook eenvoudig berekenen door het aantal gaten te tellen.

*Aan de onderkant van de omslag/achterzijde is bovendien een maatverdeling afgedrukt om b.v. de lengte van een as, enz., te meten.*

Enige modellen in dit boek zijn uitgerust met een Meccano motor. In deze modellen is het type motor, dat gebruikt is, in de afbeelding aangegeven met een van de volgende „code” nummers:

M1 = Meccano tover-motor;  
M2 = Meccano veerwerk motor no. 1; M3 = Meccano elektromotor E15R; M4 = Meccano EMEBO elektromotor.

Attentie: de Meccano motoren zijn niet bij een uitrusting inbegrepen maar afzonderlijk bij je Meccano dealer verkrijgbaar.

Wir bitten Sie, diese ganze Seite und die Rückseite genau durchzulesen, bevor Sie mit dem Bau Ihres ersten Modells beginnen. Sie tun uns damit einen besonderen Gefallen.

Betrachten Sie die Teile Ihres Baukästens genau. Dann schauen Sie auf die Rückseite dieses Heftes. Dort finden Sie Abbildungen der Teile mit ihren Bezeichnungen und Nummern.

Die Teile, die zum Zusammenbau der in diesem Heft gezeigten Modelle gebraucht werden, kann man gewöhnlich leicht in den Abbildungen erkennen. In Fällen, wo dies unklar ist, ist die Nummer des Teils rot in die Abbildung gedruckt.

Eine weitere Hilfe für Sie ist, dass wir neben jedem Modell eine Aufstellung der dazu nötigen Teile bringen. In dieser Aufstellung sind die Katalognummern der Teile rot, die Anzahl eines jeden Teils schwarz gedruckt.

Einige einfache Zusammensetzungen von Teilen kommen in jeder Art von Modellen immer wieder vor. Sie werden "Meccano-Grundkonstruktionen" genannt. Einige davon sind auf den Seiten 15 und 16 dieses Heftes abgebildet. Jede dieser Zusammenstellungen hat zur Bezeichnung eine besondere Abkürzung, wie zum Beispiel BC1, BC2, usw. Kommt diese Zusammenstellung in einem Modell vor, so wird in den

Abbildungen durch ihre Abkürzung darauf hingewiesen. Wenn Sie zum Beispiel auf einer Abbildung BC1 angegeben sehen, so wissen Sie, dass die Bauweise dieses Modellteils dieselbe ist, wie bei BC1 auf der Seite 15. Einige Meccano-Teile, wie zum Beispiel Bänder gibt es in verschiedenen Grössen. Die Löcher in diesen Bändern haben immer einen Abstand von genau 12,5 mm. Deshalb können Sie die Länge jedes Bandes ganz einfach feststellen, indem Sie die Löcher zählen. Unten auf der Rückseite ist ein Massstab abgedruckt zum Abmessen von Teilen wie Stäben, usw.

Einige der Modelle in diesem Heft sind mit einem Meccano-Motor ausgestattet. Bei diesen Modellen ist die jeweilige Motorart auf den Abbildungen durch eine der folgenden Abkürzungen vermerkt: M1 = Meccano Zauber-motor; M2 = Meccano Federmotor Nr. 1; M3 = Meccano Elektromotor E15R; M4 = Meccano EMEBO Elektromotor.

Beachten Sie bitte, dass diese Motoren nicht in den Baukästen enthalten sind. Sie können sie aber bei ihrem Meccano Händler als Zubehör erhalten.



# Benvenuti nel Regno del Meccano

E cominciamo a divertirci!

Ci farete un grato favore se prima di applicarvi alle costruzioni Meccano leggerete attentamente quanto vi suggeriamo qui appresso e sul retro della copertina.

Apriamo la vostra Scatola per la prima volta rendetevi conto dei pezzi che contiene. Sul retro della copertina di questo libro troverete le corrispondenti illustrazioni con i rispettivi numeri e la nomenclatura. I pezzi usati per costruire i modelli illustrati in questo libro si identificano osservando le relative figure. Nei casi in cui qualche pezzo non possa essere facilmente individuato, il suo numero è segnato in rosso nella illustrazione del modello. Per ciascun modello è indicata una lista dei pezzi occorrenti per la costruzione; i numeri in rosso sono quelli che identificano i pezzi mentre i numeri in nero sono quelli della quantità necessaria.

Certi accoppiamenti di pezzi sono comuni in molti modelli e sono denominati "Costruzioni di Base Meccano", come da illustrazioni alle pagine 15 e 16 di questo libro. Queste combinazioni di pezzi Meccano hanno ognuna una sigla di riferimento, come: BC1, BC2 ecc. e quando devono essere usate per costruire modelli sono indicate nelle illustrazioni con la loro sigla. Per esempio quando in una figura è segnato BC1 vuol dire che per co-

struire quella parte del modello occorre la combinazione di pezzi BC1 illustrata alla pagina 15.

Alcuni pezzi Meccano come le strisce ecc. sono di misura diversa. I fori in tali pezzi sono equidistanti e distanziati di circa 12 millimetri uno dall'altro. Contando il numero dei fori si accerta facilmente la lunghezza. *Un regolo disegnato al piede della copertina posteriore serve pure per misurare la lunghezza o la larghezza dei pezzi.*

Nelle illustrazioni di alcuni modelli è compreso un Motorino e viene indicato con sigla abbreviata come segue:

M1 = Motorino a Molla Meccano Magic; M2 = Motorino a Molla Meccano No. 1; M3 = Motorino Elettrico Meccano E15R; M4 = Motorino Elettrico Meccano EMEBO.

Nessun motore è compreso nelle Scatole Meccano e occorre acquistarlo a parte.



Contents of Meccano Outfits Nos. 0 and 1/Contenu des boîtes Meccano no. 0 et 1/Inhoud van de Meccano uitrustingen 0 en 1

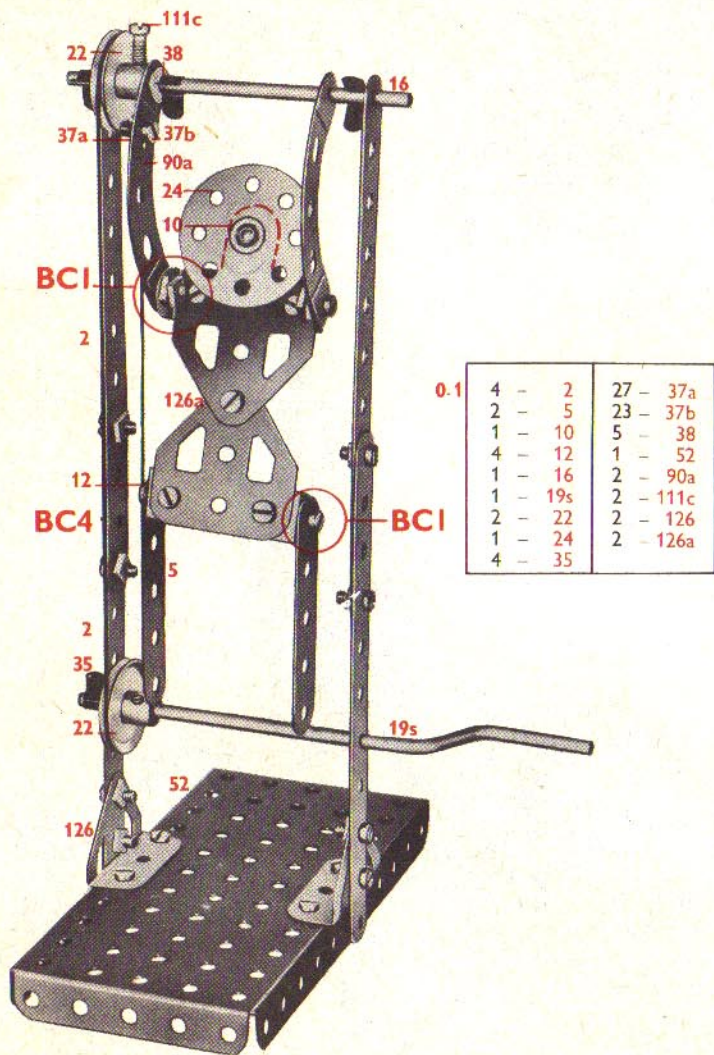
Inhalt der Meccano Baukästen Nr. 0 und 1/Elenco dei pezzi contenuti nelle Scatole Meccano No. 0 e No. 1

Part No. Outfit  
Pièce no. Boîte  
Onderdeel no. Uitrusting  
Nummer des Teils Baukasten  
No. Scatola

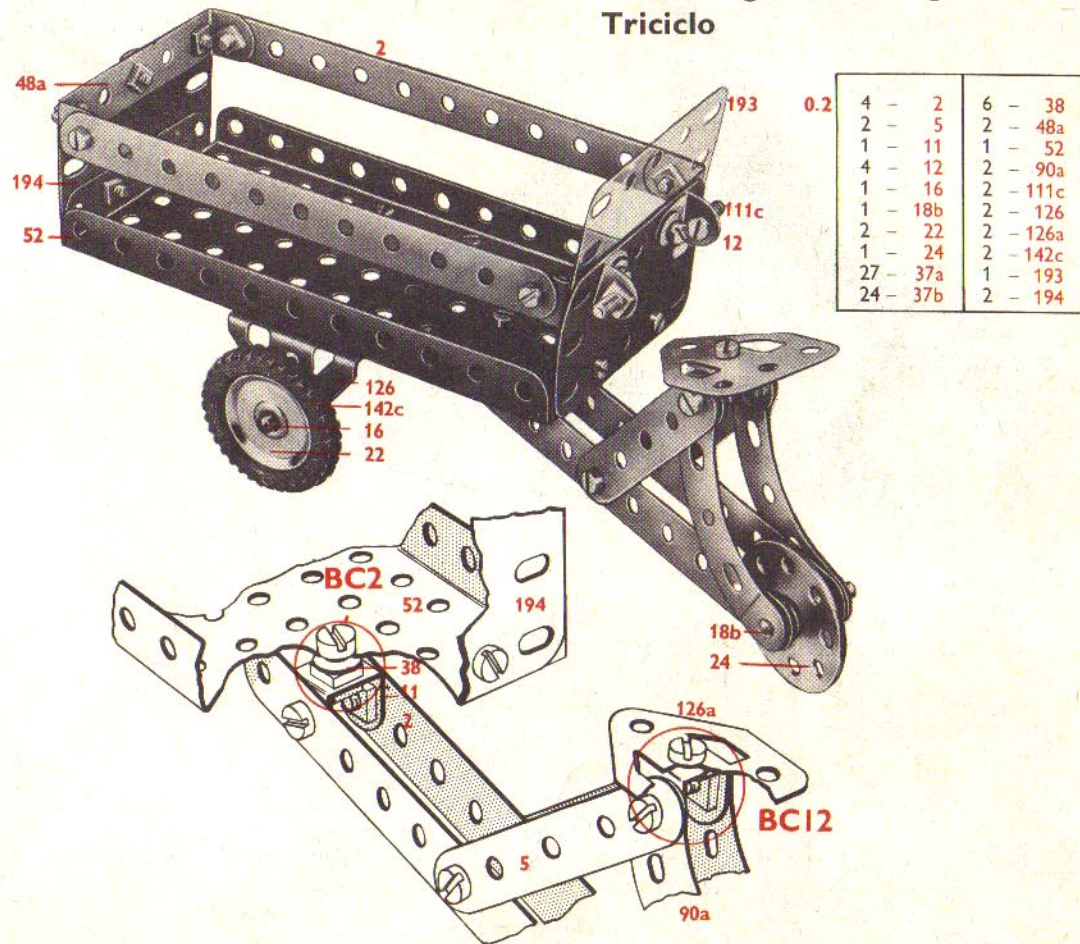
0 1

2	4 4	5½" Perforated Strip	Bande de 14 cm (11 trous)	14 cm, strook	Lochband, 14 cm	Striscia di 11 fori, cm. 14
5	2 4	2½" Perforated Strip	Bande de 6 cm (5 trous)	6 cm, strook	Lochband, 6 cm	Striscia di 5 fori, cm. 6
10	4 4	Fishplate	Support plat	plat steunstuk	flache Stütze	Supporto piatto
11	1 1	Double Bracket	Support double	dubbel steunstuk	doppelte Winkelstütze	Supporto doppio
12	4 8	Angle Bracket	Equerre	hoeksteun	Winkelstütze	Squadretta mm. 12 x 12
16	1 2	Axle Rod, 3½"	Tringle de 9 cm	9 cm, as	Stab, 9 cm	Asse cm. 9
17	1 2	Axle Rod, 2"	Tringle de 5 cm	5 cm, as	Stab, 5 cm	Asse cm. 5
18b	1 1	Axle Rod, 1"	Tringle de 2,5 cm	25 mm, as	Stab, 25 mm	Asse mm. 25
19s	1 1	Crank Handle, without grip, 3½"	Petite manivelle 9 cm	kruk, 9 cm, zonder greep	Handkurbel, 9 cm ohne Griff	Manovella, asse cm. 9
22	2 4	Pulley, 1" dia.	Poulie de 25 mm à moyeu	25 mm, diameter riemschijf	Riemenscheibe, 25 mm Durchmesser	Puleggia diam. mm. 25, con vite d'arresto
22a	- 2	Pulley, 1" dia., without boss	Poulie de 25 mm sans moyeu	idem, zonder naaf	Riemenscheibe, 25 mm Durchm. ohne Mittelnabe	Puleggia diam. mm. 25, senza vite d'arresto
24	1 1	Bush Wheel, 8 holes	Roue barillet 8 trous	naafbus wiel	Buchsrad, 8 Löcher	Disco con mozzo, diam. mm. 34, 8 fori
34	1 2	Spanner	Clef	moersleutel	Schraubenschlüssel	Chiave per dadi
35	4 6	Spring Clip	Clavette	veerclip	Klemmuffe	Fermaglio a molla
36	1 1	Screwdriver	Tournevis	schroevendraaier	Schraubenzieher	Cacciavite
37a	28 40	Nut	Ecrou	moer	Mutter	Dado
37b	24 34	Bolt	Boulon 5 mm	boutje	Schraube	Vite mm. 5
38	6 8	Washer	Rondelle métallique	onderlegging	Unterlagscheibe	Rondella
40	- 1	Hank of Cord	Corde Meccano	streng koord	Knäuel Schnur	Matassa di cordoncino
48a	2 2	Double Angle Strip, 2½" x ½"	Bande coudée de 60 x 12 mm	dubbele hoekstrook 60 x 12 mm	Doppelwinkelstreifen 60 x 12 mm	Striscia a piega doppia mm. 60 x 12
52	1 1	Flanged Plate, 5½" x 2½"	Plaque à rebords 14 x 6 cm	flensplaat 14 x 6 cm	gefianschte Platte 14 x 6 cm	Piastra bordata cm. 14 x 6
57c	- 1	Loaded Hook, Small	Petit crochet lesté	verzwaarde haak, klein model	belasteter Haken, klein	Gancio con peso, piccolo
57d	1 -	Wire Hook	Petit crochet	kleine draad-haak	kleiner Drahtaken	Piccolo gancio
90a	2 2	Curved Strip, Stepped	Bande incurvée de 6 cm, épaulée	gebogen trapstrook	gekrümmtes Band, gekröpft	Striscia curva piegata cm. 6, raggio mm. 35
111c	2 4	Bolt, ¾" long	Boulon de 9,5 mm	9½ mm, bout	Schraube, 9,5 mm lang	Vite mm. 9½
125	- 1	Reversed Angle Bracket, ½" x ½"	Equerre renversée de 12 mm	omgekeerde hoeksteun 12 mm	umgekehrte Winkelstütze 12 x 12 mm	Doppia squadretta mm. 12
126	2 2	Trunnion	Embase triangulée coudée	tap	Zapfen	Supporto triangolare piegato
126a	2 2	Flat Trunnion	Embase triangulée plate	vlakke tap	flacher Zapfen	Supporto triangolare piatto
142c	2 4	Motor Tyre (to fit 1" Pulley)	Pneu d'automobile	autoband, 25 mm, past op 25 mm, riemschijf	Autoreifen (für Riemenscheibe 25 mm)	Gomma per autoveicoli mm. 25
155	- 2	Rubber Ring (to fit 1" Pulley)	Anneau de caoutchouc	rubberband, 25 mm, idem	Gummiring (für Riemenscheibe 25 mm)	Anello di gomma (per pulegge di mm. 25)
189	- 2	Flexible Plate, 5½" x 1½"	Plaque flexible de 140 x 38 mm	buigzame plaat 140 x 38 mm	biegsame Platte, 140 x 38 mm	Piastra flessibile mm. 140 x 38
193	2 2	Plastic Plate, Transparent, 2½" x 1½"	Plaque plastique claire 60 x 38 mm	plastic plaat, transparant, 60 x 38 mm,	Kunststoffplatte, durchsichtig, 60 x 38 mm	Piastra di plastica, trasparente, mm. 60 x 38
194	2 2	Plastic Plate, Red, 2½" x 1½"	Plaque plastique rouge 60 x 38 mm	plastic plaat, rood, 60 x 38 mm	Kunststoffplatte, rot, 60 x 38 mm	Piastra di plastica, rossa, mm. 60 x 38
213	- 1	Rod Connector	Raccord de tringles	assen-koppeling	Wellenverbinder	Giunto per assi

## 0.1 Acrobat/Acrobate/Acrobaat Akrobat/Acrobata

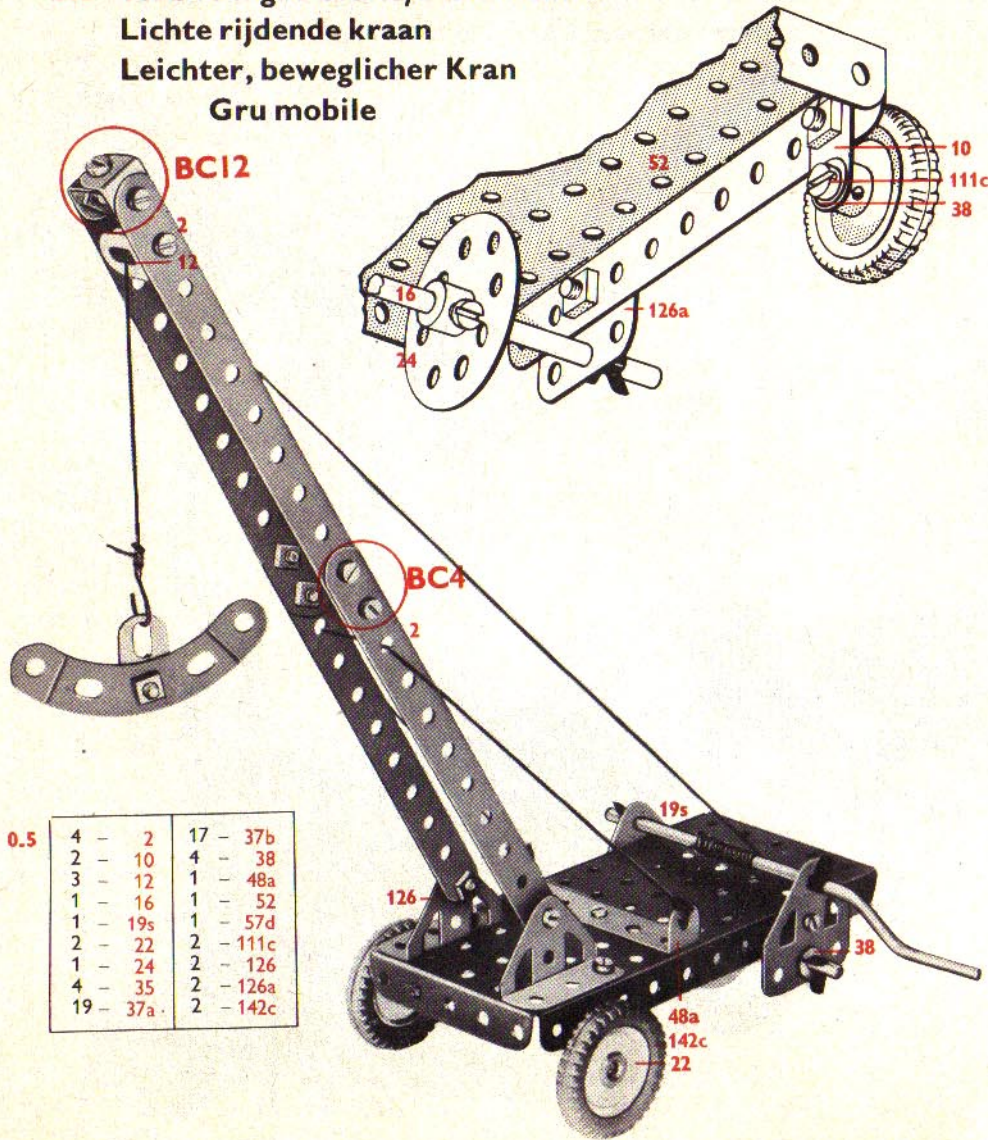


## 0.2 Tricycle Delivery Truck Triporteur/Driewielige bestelwagen Dreirädriger Lieferwagen Triciclo





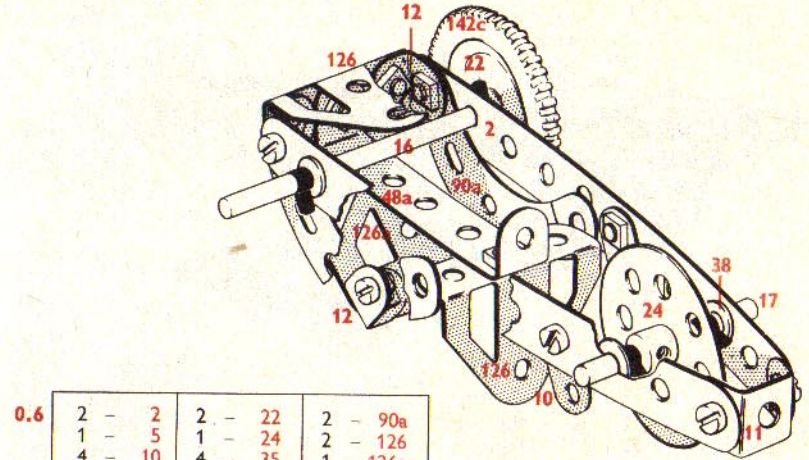
**0.5 Mobile Light Crane/Grue mobile**  
**Lichte rijdende kraan**  
**Leichter, beweglicher Kran**  
**Gru mobile**



0.5

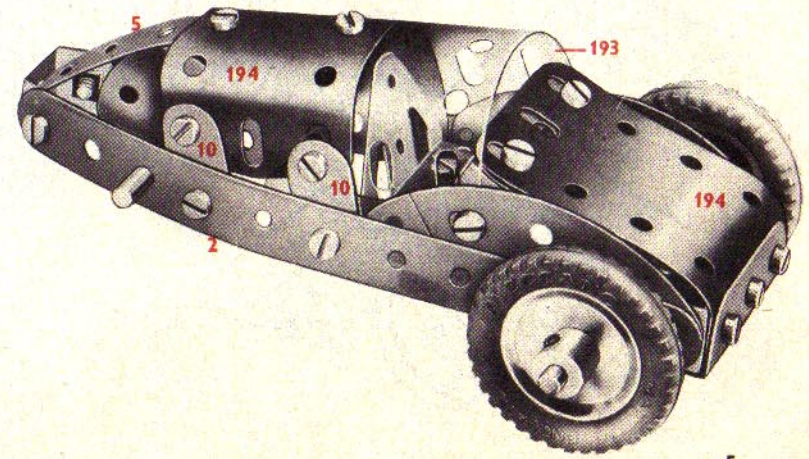
4 - 2	17 - 37b
2 - 10	4 - 38
3 - 12	1 - 48a
1 - 16	1 - 52
1 - 19s	1 - 57d
2 - 22	2 - 111c
1 - 24	2 - 126
4 - 35	2 - 126a
19 - 37a	2 - 142c

**0.6 3-Wheel Sports Car/Cyclecar**  
**Driewielige sportwagen/Dreirädriger Sportwagen**  
**Autovettura sport a 3 ruote**

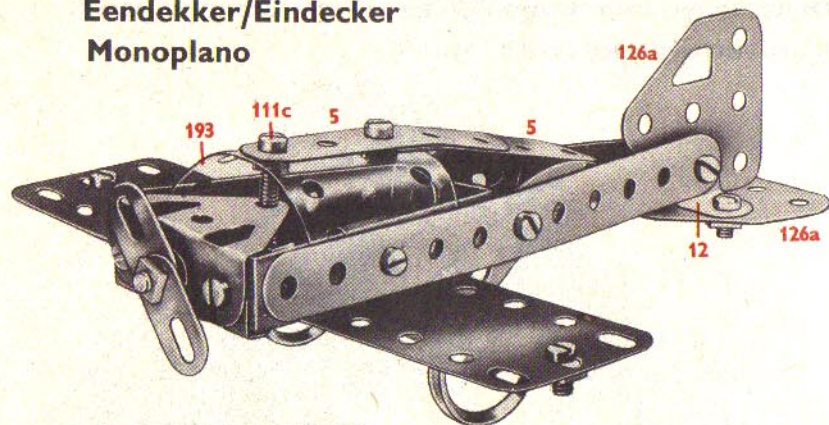


0.6

2 - 2	2 - 22	2 - 90a
1 - 5	1 - 24	2 - 126
4 - 10	4 - 35	1 - 126a
1 - 11	22 - 37a	2 - 142c
4 - 12	22 - 37b	1 - 193
1 - 16	4 - 38	2 - 194
1 - 17	1 - 48a	

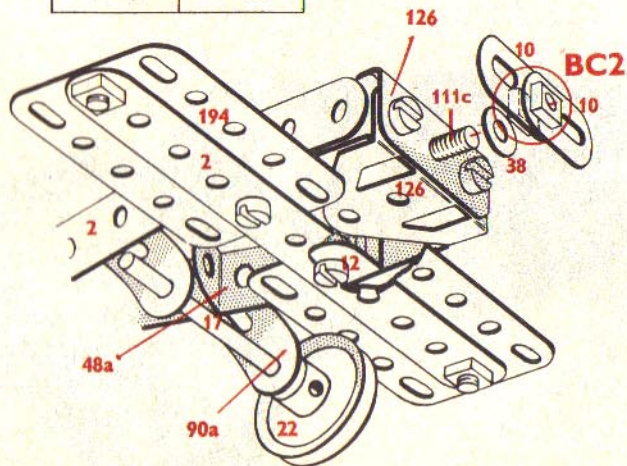


**0.7 Monoplane/Avion**  
**Eendekker/Eindecker**  
**Monoplano**



0.7

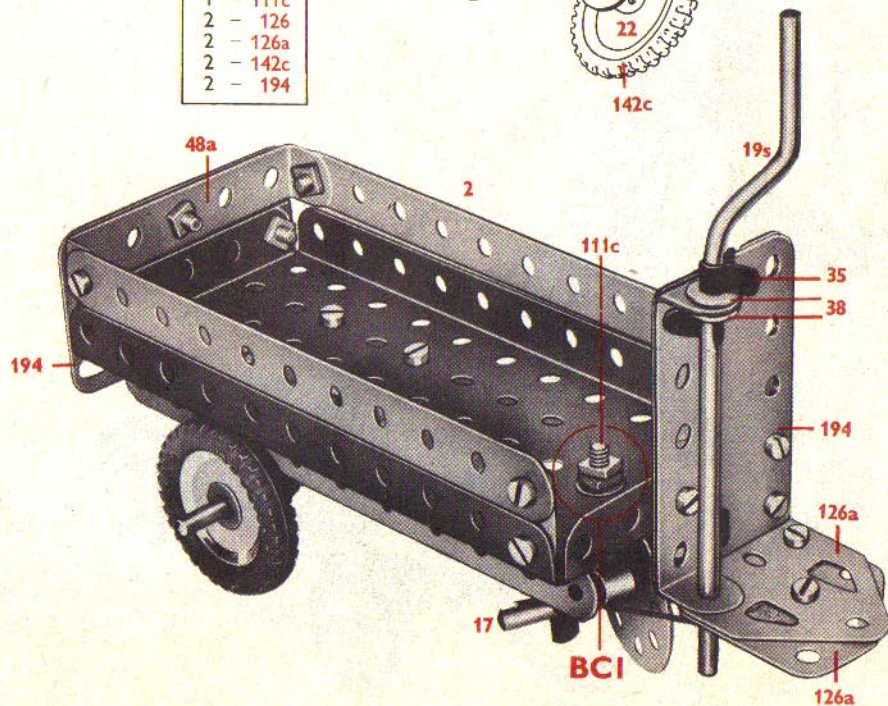
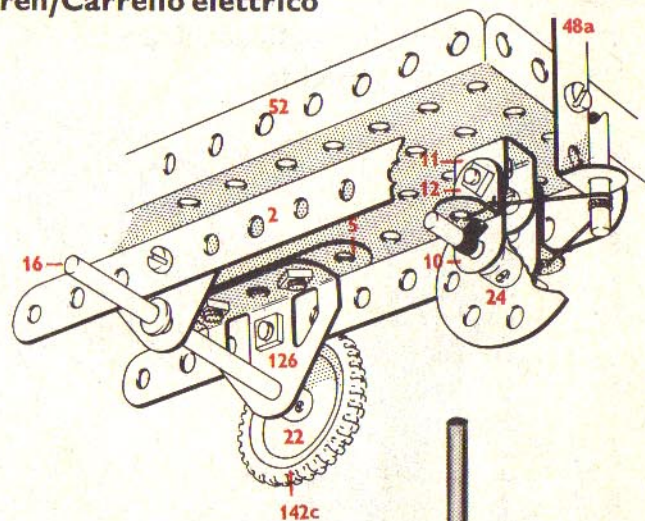
3 - 2	1 - 38
2 - 5	2 - 48a
2 - 10	2 - 90a
4 - 12	2 - 111c
1 - 17	2 - 126
2 - 22	2 - 126a
17 - 37a	1 - 193
14 - 37b	2 - 194



**0.8 Electric Truck/Chariot électrique/Elektrische truck**  
**Elektrokarren/Carrello elettrico**

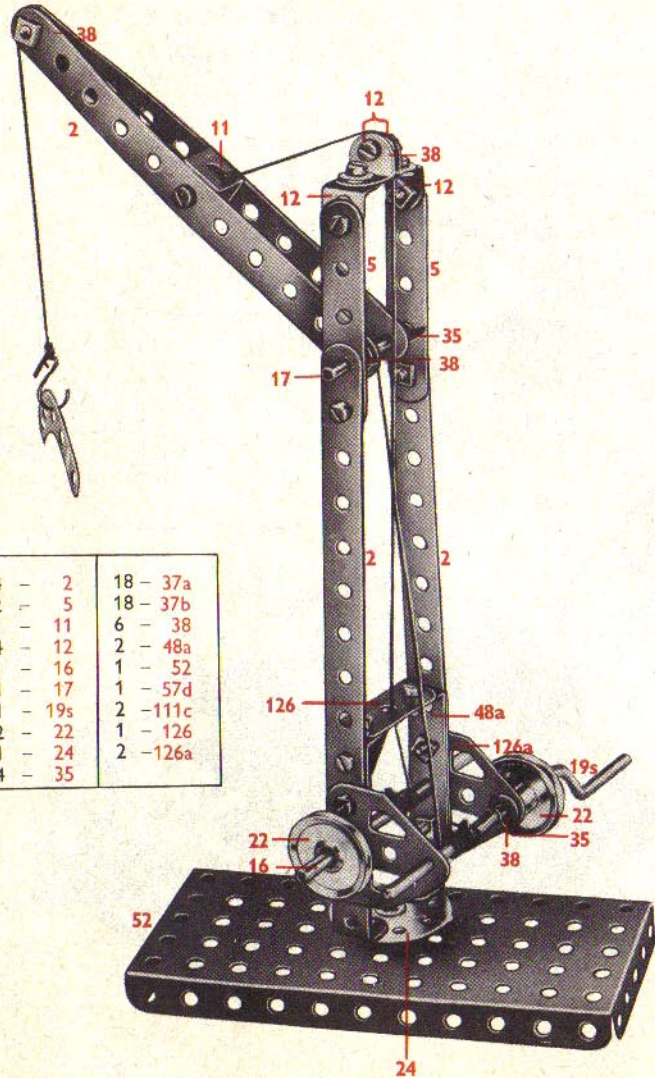
0.8

4 - 2
2 - 5
4 - 10
1 - 11
3 - 12
1 - 16
1 - 17
1 - 19s
2 - 22
1 - 24
4 - 35
24 - 37a
22 - 37b
6 - 38
2 - 48a
1 - 52
1 - 111c
2 - 126
2 - 126a
2 - 142c
2 - 194





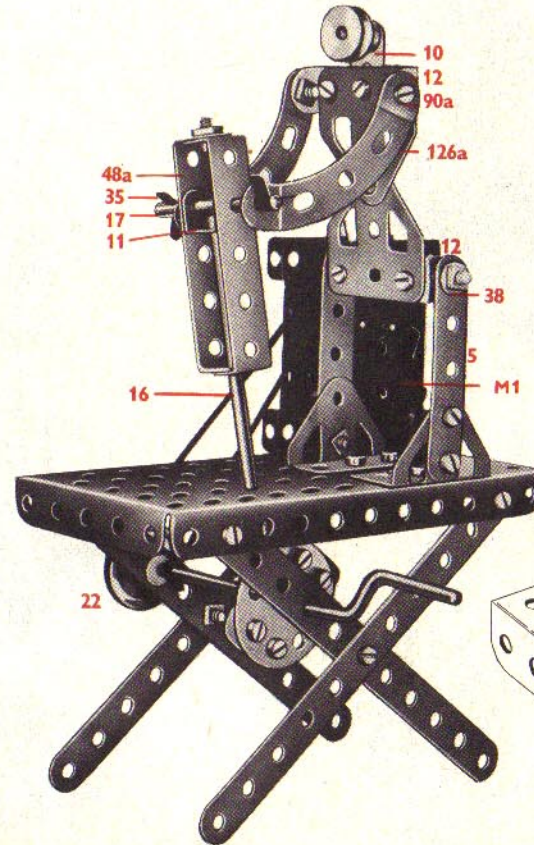
**0.9 Monotower Crane/Grue à tour/Torenkraan  
Turmkran/Gru girevole**



0.9

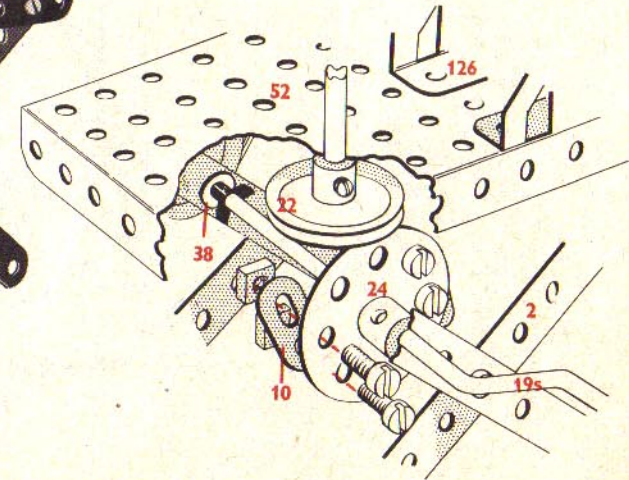
4 - 2	18 - 37a
2 - 5	18 - 37b
1 - 11	6 - 38
4 - 12	2 - 48a
1 - 16	1 - 52
1 - 17	1 - 57d
1 - 19s	2 - 111c
2 - 22	1 - 126
1 - 24	2 - 126a
4 - 35	

**0.10 Road Digger  
Marteau pneumatique  
Man met pneumatische boor  
Strassenarbeiter  
Perforatore stradale**

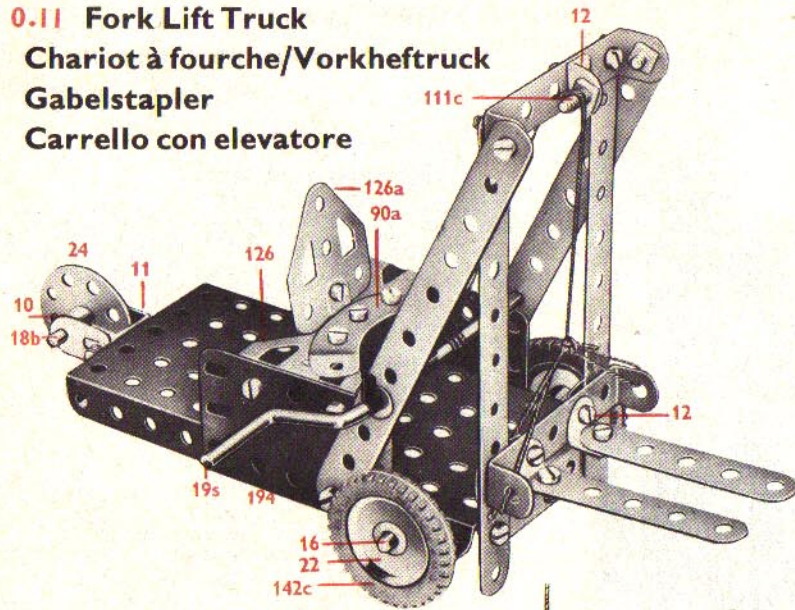


0.10

4 - 2	3 - 35
2 - 5	26 - 37a
3 - 10	24 - 37b
1 - 11	2 - 38
4 - 12	2 - 48a
1 - 16	1 - 52
1 - 17	2 - 90a
1 - 19s	2 - 111c
2 - 22	2 - 126
1 - 24	2 - 126a

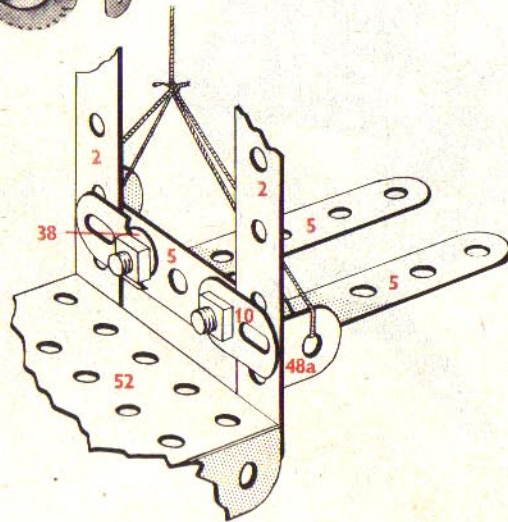


**0.11 Fork Lift Truck**  
**Chariot à fourche/Vorkheftruck**  
**Gabelstapler**  
**Carrello con elevatore**

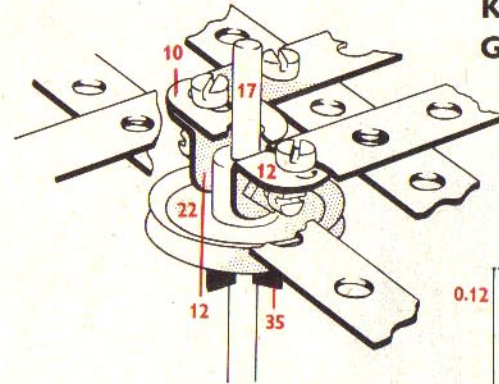


0.11

4	-	2	26	-	37a
2	-	5	24	-	37b
4	-	10	6	-	38
1	-	11	2	-	48a
4	-	12	1	-	52
1	-	16	1	-	90a
1	-	18b	2	-	111c
1	-	19s	2	-	126
2	-	22	1	-	126a
1	-	24	2	-	142c
2	-	35	2	-	194

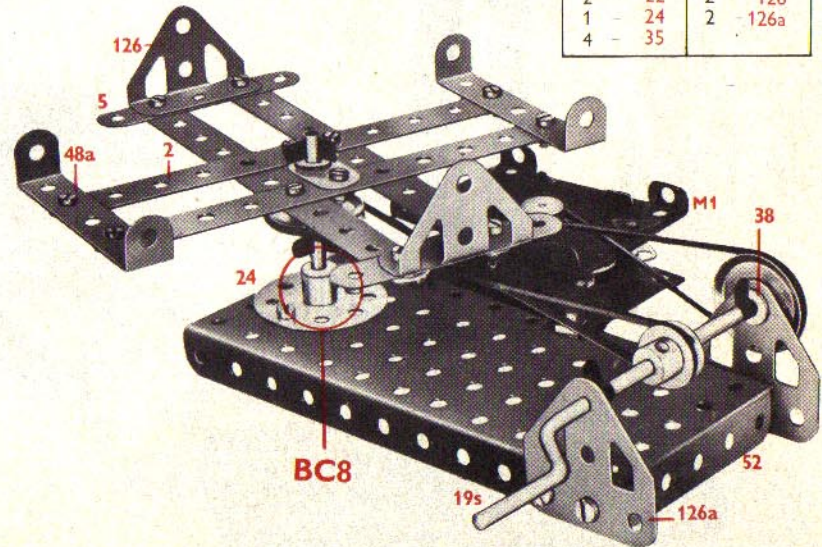


**0.12 Merry-go-round**  
**Manège**  
**Draaimolen**  
**Karussell**  
**Giostra**

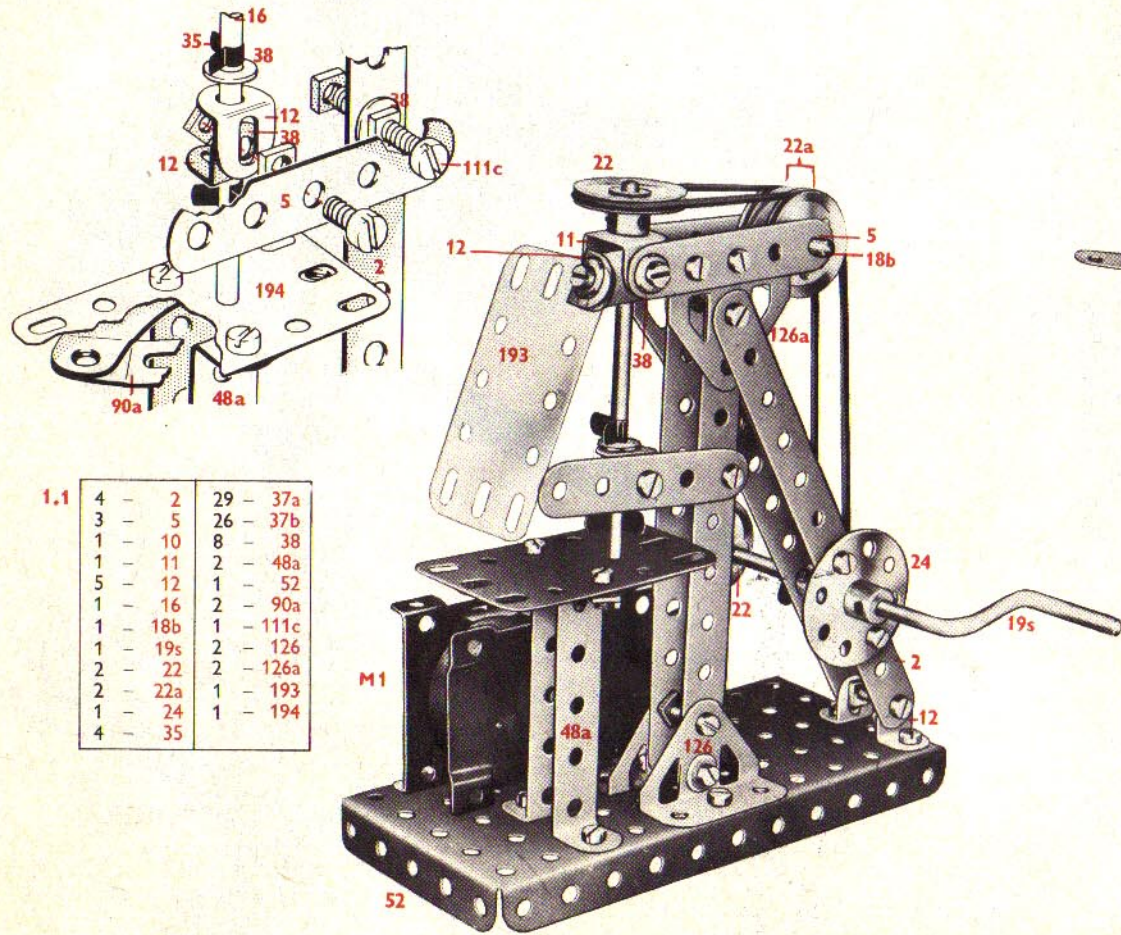


0.12

4	-	2	20	-	37a
2	-	5	20	-	37b
1	-	10	4	-	38
2	-	12	2	-	48a
1	-	17	1	-	52
1	-	19s	2	-	111c
2	-	22	2	-	126
1	-	24	2	-	126a
4	-	35			



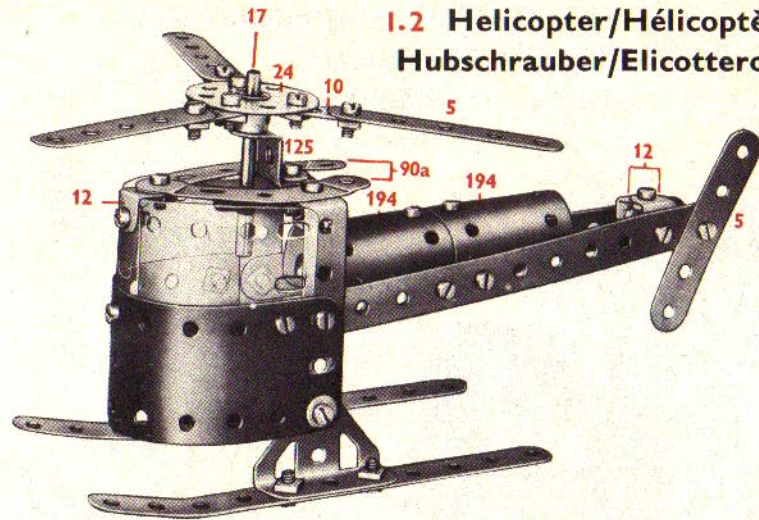
**1.1 Drilling Machine**  
**Perceuse/Boormachine**  
**Bohrmaschine**  
**Trapano**



1.1

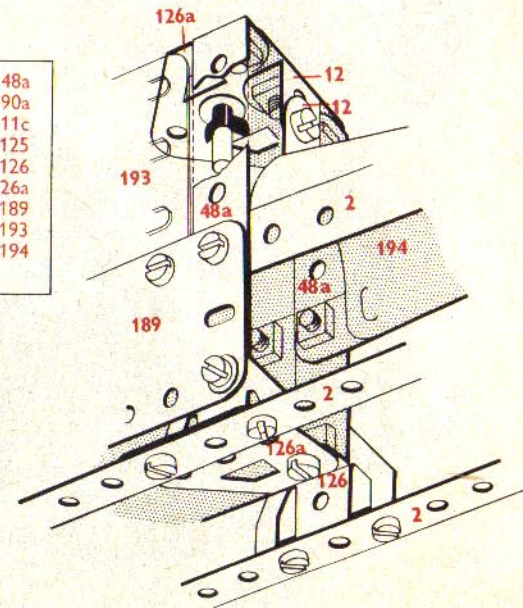
4	-	2	29	-	37a
3	-	5	26	-	37b
1	-	10	8	-	38
1	-	11	2	-	48a
5	-	12	1	-	52
1	-	16	2	-	90a
1	-	18b	1	-	111c
1	-	19s	2	-	126
2	-	22	2	-	126a
2	-	22a	1	-	193
1	-	24	1	-	194
4	-	35			

**1.2 Helicopter/Hélicoptère**  
**Hubschrauber/Elicottero**



1.2

4	-	2	2	-	48a
4	-	5	2	-	90a
4	-	10	4	-	111c
5	-	12	1	-	125
1	-	17	2	-	126
1	-	24	2	-	126a
1	-	35	1	-	189
37	-	37a	2	-	193
32	-	37b	2	-	194
5	-	38			



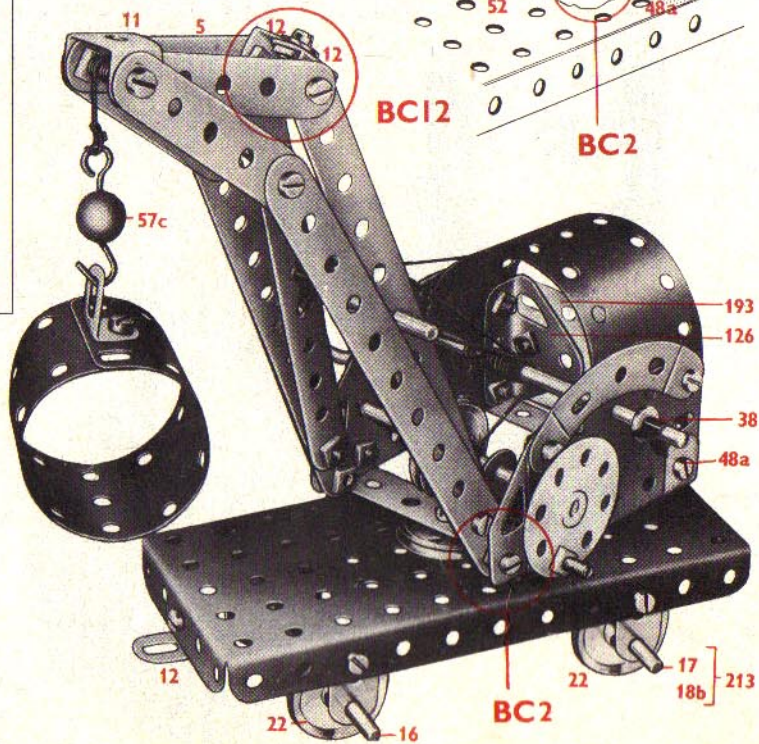
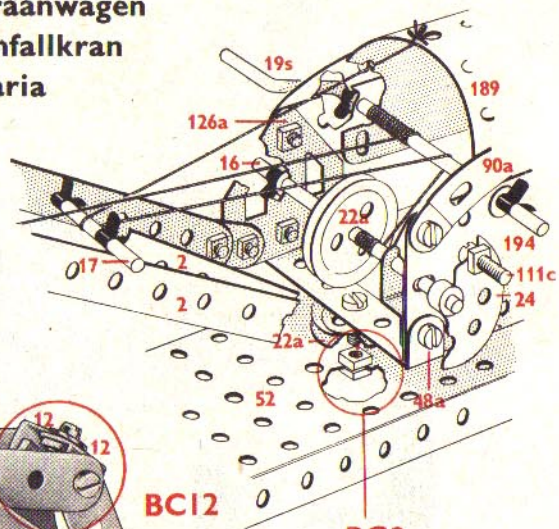




## 1.7 Railway Breakdown Crane/Grue de secours de chemin de fer

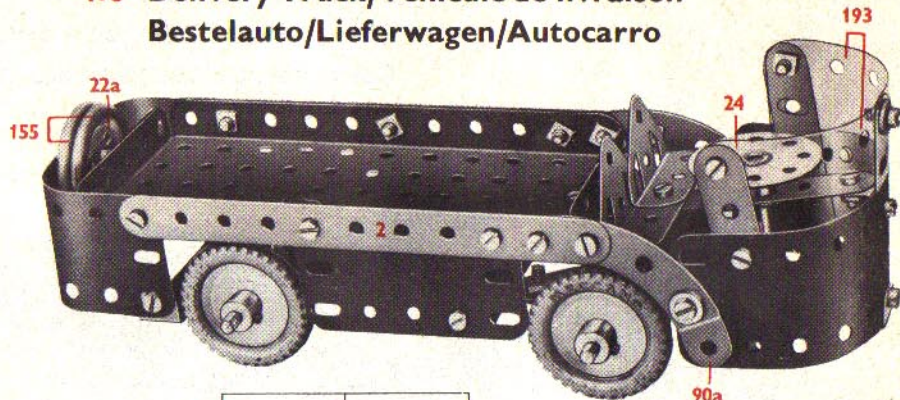
Spoorwegkraanwagen  
Eisenbahnunfallkran  
Gru ferroviaria

1.7	4	-	2
	4	-	5
	4	-	10
	1	-	11
	5	-	12
	2	-	16
	2	-	17
	1	-	18b
	1	-	19s
	4	-	22
	2	-	22a
	1	-	24
	5	-	35
	33	-	37a
	26	-	37b
	8	-	38
	1	-	40
	2	-	48a
	1	-	52
	1	-	57c
	2	-	90a
	4	-	111c
	1	-	125
	2	-	126
	2	-	126a
	2	-	189
	1	-	193
	2	-	194
	1	-	213

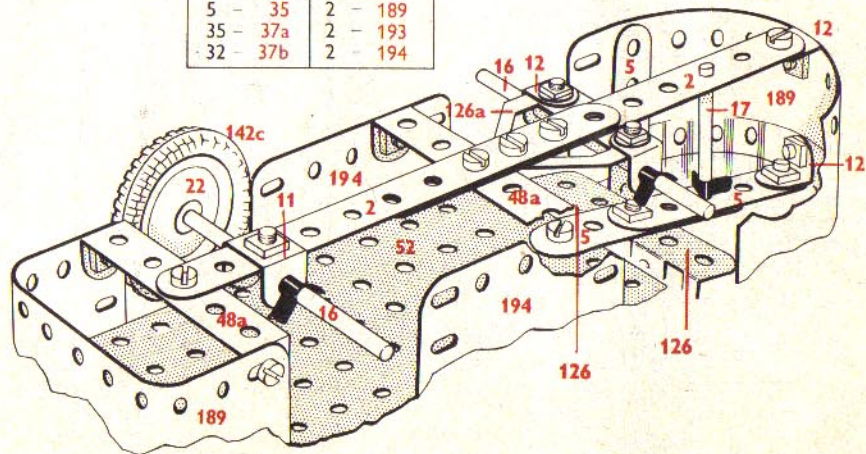


## 1.8 Delivery Truck/Véhicule de livraison

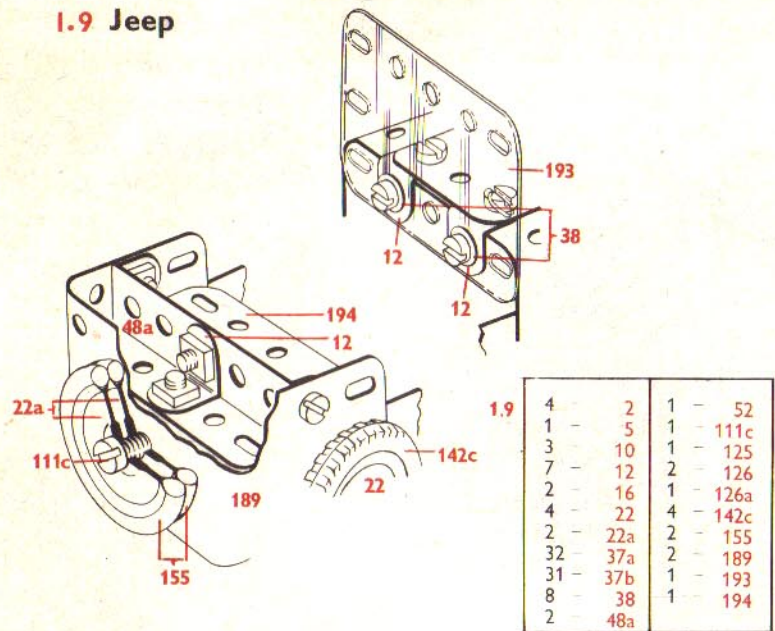
Bestelauto/Lieferwagen/Autocarro



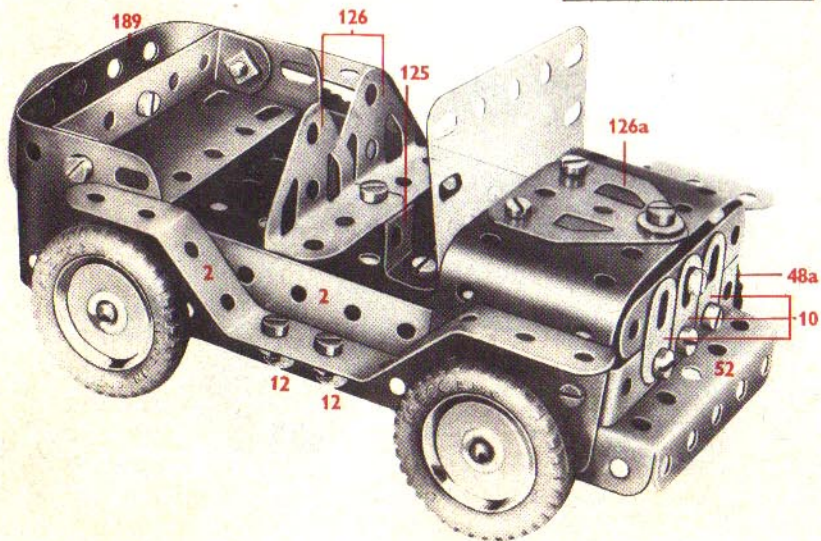
1.8	4	-	2	5	-	38
	4	-	5	2	-	48a
	1	-	11	1	-	52
	4	-	12	2	-	90a
	2	-	16	3	-	111c
	1	-	17	2	-	126
	4	-	22	1	-	126a
	2	-	22a	4	-	142c
	1	-	24	2	-	155
	5	-	35	2	-	189
	35	-	37a	2	-	193
	32	-	37b	2	-	194



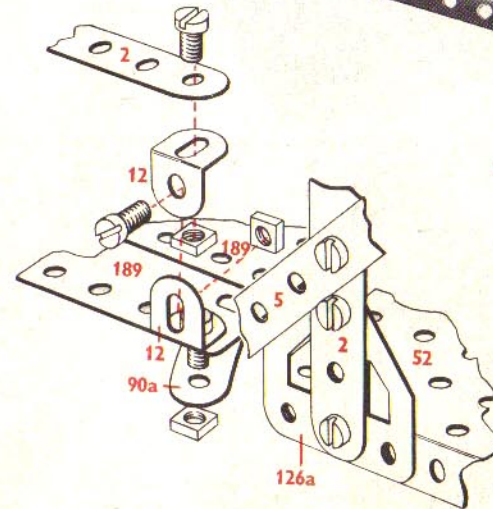
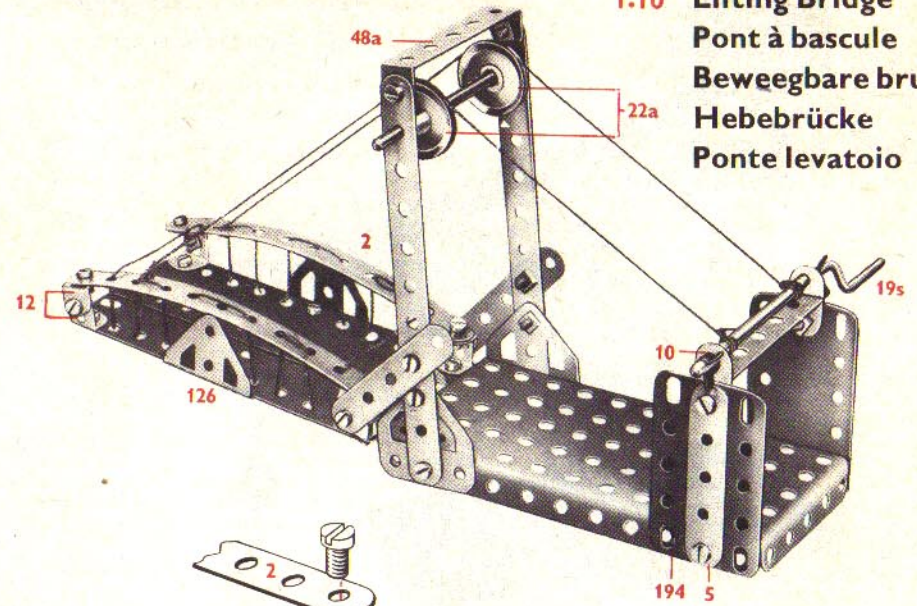
## 1.9 Jeep



4	-	2	1	-	52
1	-	5	1	-	111c
3	-	10	1	-	125
7	-	12	2	-	126
2	-	16	1	-	126a
4	-	22	4	-	142c
2	-	22a	2	-	155
32	-	37a	2	-	189
31	-	37b	1	-	193
8	-	38	1	-	194
2	-	48a			



## 1.10 Lifting Bridge Pont à bascule Bewegbare brug Hebebrücke Ponte levatoio

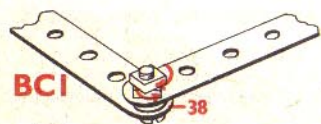


4	-	2	6	-	38
4	-	5	1	-	40
2	-	10	2	-	48a
8	-	12	1	-	52
1	-	16	2	-	90a
1	-	19s	2	-	111c
2	-	22	2	-	126
2	-	35	2	-	126a
29	-	37a	2	-	189
25	-	37b	2	-	194





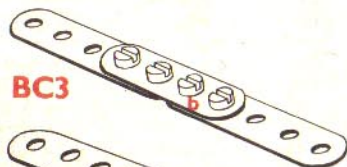
# Meccano Basic Constructions/Montages de base Meccano/Meccano Basis Constructies Meccano-Grundkonstruktionen/Costruzioni di Base Meccano



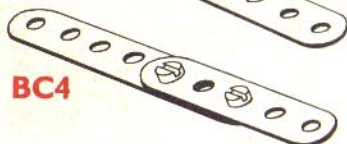
BC1



BC2



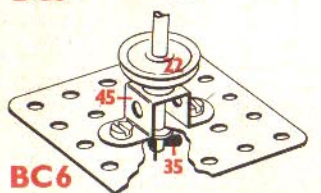
BC3



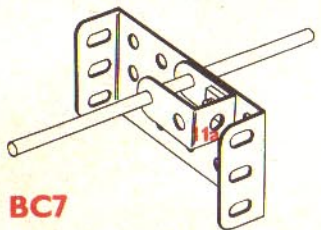
BC4



BC5



BC6



BC7

BC1 is a method of joining two Strips together so that they can move in relation to each other. It is known as 'lock-nutting' and makes use of two nuts tightened together on the bolt. The nuts must not grip the Strips tightly.

BC2 is another method of 'lock-nutting'. Two nuts, one above and one below Strip a, are tightened against it by turning them as indicated.

BC3 is two Strips joined end-to-end by a Strip b.

BC4 is two Strips joined together by two bolts and nuts.

BC5 is an Obtuse Angle Bracket (12c) used to join two Strips at an angle to each other.

BC6 is a bearing for a Rod made from a Double Bent Strip (45) bolted to a Plate. The Rod is pushed through the Double Bent Strip and Plate, fitted with a Washer, and held in place by a Spring Clip (35).

BC7 is a 1" x 1/4" Double Bracket (11a) used to provide an extended bearing for a Rod.

BC1 est un assemblage qui permet à deux bandes de pivoter ou de bouger l'une par rapport à l'autre. Ce système s'appelle "articulation à contre-écrou" et nécessite deux écrous sur le même boulon. Les écrous ne doivent pas bloquer les bandes.

BC2 est un autre système d'articulation à contre-écrou, mais ici on place un écrou au-dessus et un au-dessous de la bande "a" et on les serre contre cette bande en les tournant comme indiqué par les flèches.

BC3 montre comment on maintient deux bandes bout à bout grâce à une bande plus courte "b".

BC4 présente l'assemblage de deux bandes par deux écrous et deux boulons.

BC5 Une équerre à 135° (12c) relie deux bandes placées bout à bout.

BC6 fournit un robuste palier d'extrémité pour un axe. Il suffit d'un cavalier (45) boulonné sur une plaque. Le tringle passe

dans le cavalier, puis dans la plaque. Elle est maintenue sous la plaque par une rondelle et une clavette (35).

BC7 montre comment on construit un palier simple pour un axe avec un support double de 12 x 25 mm.

BC1 Is een systeem om twee stroken of onderdelen te verbinden en wel zo, dat zij ten opzichte van elkaar vrij kunnen draaien en/of bewegen. Het is een bout met twee moeren. De bovenste moer noemt men een „borgmoer“.

BC2 Is een andere methode om een zgn. „borgmoer“ te maken. Twee moeren, één boven en één onder strook a, worden vast tegen de strook a gedraaid.

BC3 Is het verbinden van 2 stroken d.m.v. de derde, kortere strook b.

BC4 Is twee stroken aan elkaar verbonden met twee bouten en moeren.

BC5 Is een stompe hoeksteen (12c) gebruikt om twee strook-einden in een hoek met elkaar te verbinden.

BC6 Is een stevig lager of steun voor een draaiende as; gemaakt van een dubbelgebogen strook (45) welke op een plaat is geschroefd. De as is door de dubbelgebogen strook én de plaat gestoken. Aan de bovenkant, onder de riemschijf is een onderlegring aangebracht. Een veerclip (35) wordt aan de onderzijde gebruikt om de as op zijn plaats te houden.

BC7 Is een dubbel-steunstuk (11a) geschroefd aan een plaat of ander onderdeel vormt ook een goede steun of lagering voor een as.

BC1 zeigt, wie man zwei Bänder so verbindet, dass sie gegen einander verdreht oder bewegt werden können. Man nennt diese Konstruktion "Gegenmutter-Arretierung". Man dreht dazu zwei Muttern auf die Halteschraube. Die Muttern dürfen die

Bänder nicht stark festhalten.

BC2 ist eine zweite Art der Gegenmutter-Arretierung. Dazu werden zwei Muttern, eine über, eine unter dem Band "a" in Gegenrichtung angezogen, wie es die Pfeile zeigen.

BC3 ist die Verbindung zweier Bänder durch ein kürzeres Band "b".

BC4 ist die Verbindung zweier Bänder durch zwei Schrauben und Muttern.

BC5 ist eine stumpfe Winkelstütze (12c), die dazu dient, zwei Bänder an ihren Enden in einem Winkel zu verbinden.

BC6 ist eine feste Halterung oder Lagerung für eine Achse. Man schraubt ein doppelt gebogenes Band (45) auf eine Platte. Die Achse steckt man durch das doppelt gebogene Band und durch die Platte und steckt eine Unterlagscheibe auf. Eine Klemmuffe (35) hält die Achse in ihrer Stellung fest.

BC7 ist eine Winkelstütze, 25 x 13 mm. Man erhält eine freie Lagerung oder Halterung für eine Achse.

BC1 è il modo di congiungere due strisce permettendone l'articolazione. Si ottiene applicando due dadi sulla vite di congiunzione. I dadi non devono premere contro le strisce. Questo sistema in meccanica è chiamato "contro dado".

BC2 è un'altra applicazione del "contro dado": i due dadi, uno sopra e l'altro sotto la striscia "a" sono avvitati come indicano le frecce.

BC3 è la congiunzione di due strisce alla loro estremità per mezzo di un'altra striscia "b".

BC4 è il modo di unire due strisce con due viti e relativi dadi.

BC5 è un supporto ad angolo ottuso (12c) usato per congiungere due strisce alle estremità ad angolo fra loro.

BC6 è un solido supporto per un asse di rotazione. Si costruisce con un supporto a cavaliere (45) avvitato ad una piastra. L'asse attraversa il supporto a cavaliere e la piastra

ed è tenuto in posizione al di sotto da una rondella (38) e da un fermaglio a molla (35).

BC7 è un supporto doppio di mm. 25 x 12 (11a) fissato ad una piastra o altro pezzo per ottenere un supporto per un asse.

BC8 is a support for a fixed Rod, which is held in a Bush Wheel (24) bolted to a base-plate.

BC9 is a Cord Anchoring Spring (176) providing a non-slip method of attaching Cord to a Rod. The Spring is fitted to the Rod by pushing it while turning it clockwise. Turn in the same direction when pulling the Spring off the Rod.

BC10 is a Brake for a winding handle of a crane, etc. formed by the head of a 3/8" Bolt (111c) fixed in the boss of a Bush Wheel (24)

engaging a Bolt (37) when the Handle is pushed inward. The Handle must be free to slide about 1/4" in its bearings so that when pulled outwards the bolt heads do not engage.

BC11 is a method of assembling a jib-head pulley for a crane. The Pulley (23) is placed on a long bolt.

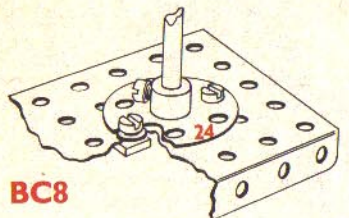
BC12 is two Angle Brackets (12) used to form a 'U' shaped bridging piece.

BC13 is an alternative form of bearing to BC6.

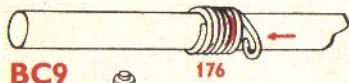
BC14 is a crank formed by an Angle Bracket (12) fixed to a Pulley. A Strip is connected by a Bolt b, fitted with two nuts, to the other lug of the Bracket. The nuts are tightened together to grip the Angle Bracket but leave the Strip free to move on the bolt.

BC8 est un support solide pour un axe fixe, bloqué dans le moyeu d'une roue barillet boulonnées sur une plaque.

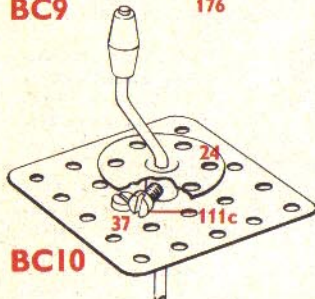
BC9 fait voir comment on attache un ficelle sur une tringle de façon qu'elle ne



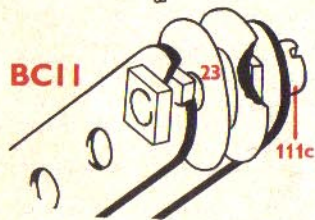
BC8



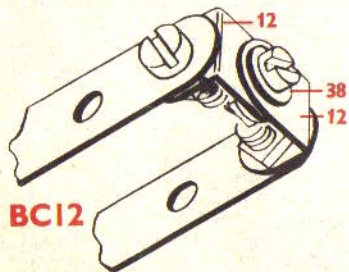
BC9



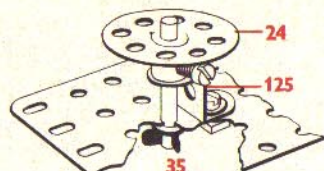
BC10



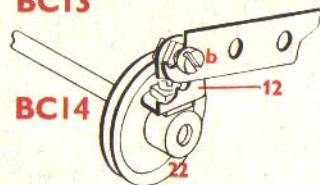
BC11



BC12



BC13



BC14

glisse pas. On utilise un ressort d'attache pour corde (176) que l'on fait glisser sur la tringle tout en le tournant dans le sens des aiguilles d'une montre pour que les spires se desserrent. Tourner également dans ce sens pour dégager le ressort d'attache de la tringle.

BC10 constitue un frein pour un treuil de grue, par exemple. La tête d'un boulon de 9,5 mm (111c) fixé dans le moyeu d'une roue barillet (24) vient s'arrêter contre le boulon (37) lorsqu'on tourne la manivelle. Celle-ci doit pouvoir coulisser de 5 à 6 mm: de cette façon lorsqu'on la tire vers l'extérieur, les têtes des deux boulons ne peuvent pas se toucher.

BC11 montre comment on monte une poulie à l'extrémité de la flèche d'une grue. La poulie (23) est placée sur un boulon de 9,5 mm.

BC12 explique la façon de faire une pièce en "U" avec deux équerres boulonnées ensemble.

BC13 fournit un palier différent de BC6.

BC14 est un vilebrequin formé par une

équerre (12) fixée sur le moyeu d'une poulie. L'autre côté de l'équerre porte une bande articulée grâce à un boulon b muni de deux écrous. Les écrous sont serrés de façon à bloquer l'équerre tout en laissant la bande libre de pivoter sur le boulon.

BC8 is een stevige steun voor een vaste as wordt hier verkregen door de as te bevestigen in een naafbuswiel (24) dat op de grondplaat is gemonteerd.

BC9 is een veeranker voor koord (176) geeft een niet-slippende bevestiging van een koord aan een as. Het veeranker wordt, al naar rechts draaiende, op de as geschoven zoals de pijlen aangeven. Wanneer het veeranker van de as af geschoven moet worden, dan ook naar rechts draaien.

BC10 is een handige, goed bruikbare rem voor de opwind-kruk van een kraan o.i.d., bestaande uit een 9½ mm, bout (111c), aangebracht in de naaf van een naafbuswiel (24) en die dan, wanneer de kruk gedraaid wordt, een 5 mm, bout (37) raakt. De kruk moet ca. ½ cm, vrij kunnen schuiven in zijn lager zodat bij het uitschuiven van de kruk met het naafbuswiel de beide bouten elkaar niet raken.

BC11 is een systeem om een riemschijf te bevestigen in de kraan-arm-top van een eenvoudige kraan. De riemschijf (23) wordt op een lange bout geschoven.

BC12 is twee hoeksteunen (12) aan elkaar geschroefd vormen een „U” vormig verbindingsstuk.

BC13 is een andere vorm van de lagering dan die van BC6.

BC14 is een manier om een kruk te maken van een hoeksteun (12) het is dan bevestigd aan de naaf van een riemschijf. Een strook is vervolgens met de bout b en twee moeren hieraan gemonteerd. Deze moeren zijn aan weerskanten stijf tegen de hoeksteun gedraaid en laten zo de strook vrij draaien om de bout.

BC8 ist eine starke Halterung für eine feststehende Achse. Man schraubt dazu die Achse in ein Buchsrad (24) und befestigt es auf einer Grundplatte.

BC9 ist eine Befestigungsfeder für eine Schnur (176), die dafür sorgt, dass eine Schnur auf einer Achse nicht verrutschen kann. Will man die Feder auf der Achse befestigen, so drückt man sie auf und dreht sie dabei im Uhrzeigersinn. Wird die Feder von der Achse gezogen, so muss man sie in derselben Richtung drehen.

BC10 ist eine wirkungsvolle Sperre für die Handkurbel eines Krans oder anderem. Sie besteht aus dem Kopfeiner 9,5 mm Schraube (111c), die in die Nabe eines Buchsrades (24) geschraubt ist, den eine Schraube (37) festhält, wenn die Kurbel gedreht wird. Die Handkurbel muss in ihrer Lagerung etwa 5 mm freies Spiel haben, dass die Schraubenköpfe einander nicht festhalten, wenn man sie nach aussen zieht.

BC11 ist die Montage der Spitze eines Kranbalkens mit einer Riemenscheibe bei einem einfachen Kran. Die Riemenscheibe (23) sitzt auf einer langen Schraube.

BC12 zeigt zwei Winkelstützen (12), die so zusammengeschraubt sind, dass ein U-förmiges Stück entsteht.

BC13 ist eine ähnliche Bauart für eine Lagerung wie BC6.

BC14 ist eine Kurbelvorrichtung aus einer Winkelstütze (12), die an der Nabe einer Riemenscheibe befestigt ist. Ein Band ist durch eine Schraube "b", die mit 2 Muttern versehen ist, mit dem anderen Arm der Winkelstütze verbunden. Die Muttern werden so gegeneinander angezogen, dass sie nur das Winkelstück halten, aber dass sich das Band zugleich frei auf der Schraube bewegen lässt.

BC8 è un robusto sostegno per un asse fisso, formato da un disco con mozzo (24), avvitato alla piastra di base.

BC9 è una molla di fissaggio per cordoncino (176) che permette di legare uno spago ad un asse così che non si sposti longitudinalmente lungo l'asse stesso. La molla si infila sull'asse facendola girare dalle frecce in modo che le spirali si allentino alquanto. Anche per togliere la molla si agisce nello stesso modo.

BC10 è un freno per la manovella di una gru o altro modello, costituito dalla testa di una vite di mm. 9½ (111c) avvitata nel mozzo di un disco (24) che impegna una vite (37) quando si gira la manovella. L'asse della manovella deve avere un gioco di qualche millimetro in modo che, quando si tira all'infuori, le teste delle viti si disimpegnino.

BC11 è l'estremità superiore di un braccio con puleggia per un semplice modello di gru. La puleggia (23) è montata sul gambo di una lunga vite.

BC12 è un supporto ad "U" formato da due squadrette (12).

BC13 è una variante della combinazione BC6.

BC14 è un congegno di articolazione formato da una squadretta (12) fissata al mozzo di una puleggia. Una striscia è articolata su di una vite "b" assicurata con due dadi all'altro foro della squadretta. Infine i due dadi devono essere stretti contro ciascun lato del foro della squadretta lasciando libero il movimento della striscia sul gambo della vite.

**Names and numbers of Meccano parts used in No. 0 and No. 1 Outfit models**

**Noms et numéros des pièces Meccano utilisées dans les modèles des boîtes no. 0 et no. 1**

**Namen en nummers van de Meccano onderdelen welke gebruikt worden in de modellen van doos 0 en doos 1**

**Bezeichnungen und Nummern der Meccano Teile, die zu den Modellen von Baukästen Nr. 0 und Nr. 1 gebraucht werden**

**Numeri e denominazioni dei pezzi Meccano usati nella costruzione dei modelli delle Scatole No. 0 e No. 1**

Perforated Strip  
Bande  
Geperforeerde stroken  
Lochband  
Striscia



2 - 5½"; 14 cm  
5 - 2½"; 6 cm

Fishplate  
Support plat  
Plat steunstuk  
Flache Stütze  
Supporto piatto



10

Double Bracket  
Support double  
Dubbel steunstuk  
Doppelte Winkelstütze  
Supporto doppio



11

Angle Bracket  
Equerre  
Hoeksteun  
Winkelstütze  
Squadretta



12

Rods  
Tringle  
Assen  
Stab  
Asse



16 3½"; 9 cm  
17 - 2"; 5 cm  
18b - 1"; 2,5 cm

Crank Handle  
Petite manivelle  
Kruk, 9 cm (zonder greep)  
Handkurbel  
Manovella, asse cm. 9



19s

Pulley (with boss)  
Poulie à moyeu  
Riemschijf (met naaf)  
Riemscheibe  
Puleggia con vite d'arresto



22

Pulley (without boss)  
Poulie sans moyeu  
Riemschijf (zonder naaf)  
Riemscheibe (ohne Mittelnahe)  
Puleggia senza vite d'arresto



22a

Bush Wheel  
Roue barillet  
Naafbuswiel  
Buchsrad  
Disco con mozzo



24

Spring Clip  
Clavette  
Veerclip  
Klemmuffe  
Fermaglio a molla



35

Nut  
Ecrou  
Moer  
Mutter  
Dado



37a

Bolt  
Boulon  
Boutie  
Schraube  
Vite



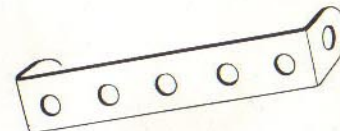
37b

Washer  
Rondelle metallique  
Onderlegging  
Unterlagscheibe  
Rondella



38

Double Angle Strip  
Bande coudée  
Dubbele hoekstrook  
Doppelwinkelstreifen  
Striscia a piega doppia



48a - 2½" × ½"; 60 × 12 mm

**Names and numbers of Meccano parts used in No. 0 and No. 1 Outfit models**

**Noms et numéros des pièces Meccano utilisées dans les modèles des boîtes no. 0 et no. 1**

**Namen en nummers van de Meccano onderdelen welke gebruikt worden in de modellen van doos 0 en doos 1**

**Bezeichnungen und Nummern der Meccano Teile, die zu den Modellen von Baukästen Nr. 0 und Nr. 1 gebraucht werden**

**Numeri e denominazioni dei pezzi Meccano usati nella costruzione dei modelli delle Scatole No. 0 e No. 1**

Flanged Plate  
Plaque à rebords  
Flensplaat  
Geflanschte Platte  
Piastra bordata

Loaded Hook (Small)  
Petit crochet lesté  
Verzwaarde haak, klein model  
Belasteter Haken, klein  
Gancio con peso, piccolo

Wire Hook  
Petit crochet  
Kleine draad-haak  
Kleiner Drahthaken  
Piccolo gancio

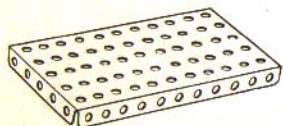
Curved Strip (Stepped)  
Bande incurvée. épaulée  
Gebogen trapstrook  
Gekrümtes Band, gekröpft  
Striscia curva piegata

Bolt  
Boulon  
Bout  
Schraube  
Vite

Reversed Angle Bracket  
Equerre renversée  
Omgekeerde hoeksteun  
Umgekehrte Winkelstütze  
Doppia squadretta

Trunnion  
Embase triangulée coudée  
Tap  
Zapfen  
Supporto triangolare piegato

Flat Trunnion  
Embase triangulée plate  
Flakke tap  
Flacher Zapfen  
Supporto triangolare piatto



52 - 5½" × 2½"; 14 cm × 6 cm



57c



57d



90a



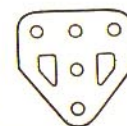
111c - 3/8"; 9½ mm



125



126



126a

Motor Tyre  
Pneu d'automobile  
Autoband  
Autoreifen  
Gamma per autoveicoli

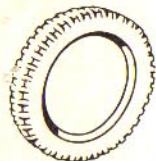
Rubber Ring  
Anneau de caoutchouc  
Rubberband  
Gummiring  
Anello di gomma

Flexible Plate  
Plaque flexible  
Buigzame plaat  
Biegsame Platte  
Piastra flessibile

Plastic Plate (transparent)  
Plaque plastique claire  
Plastic plaat, transparant  
Kunststoffplatte, durchsichtig  
Piastra di plastica, trasparente

Plastic plate (red)  
Plaque plastique rouge  
Plastic plaat, rood  
Kunststoffplatte, rot  
Piastra di plastica, rossa

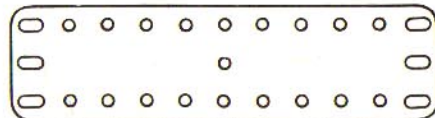
Rod Connector  
Raccord de triangles  
Assen-koppeling  
Wellenverbinder  
Giunto per assi



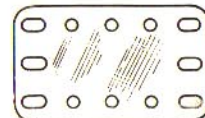
142c



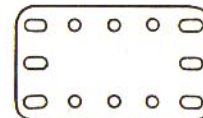
155



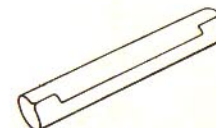
189 - 5½" × 1½"; 140 × 38 mm



193 - 2½" × 1½"; 60 × 38 mm



194 - 2½" × 1½"; 60 × 38 mm



213

