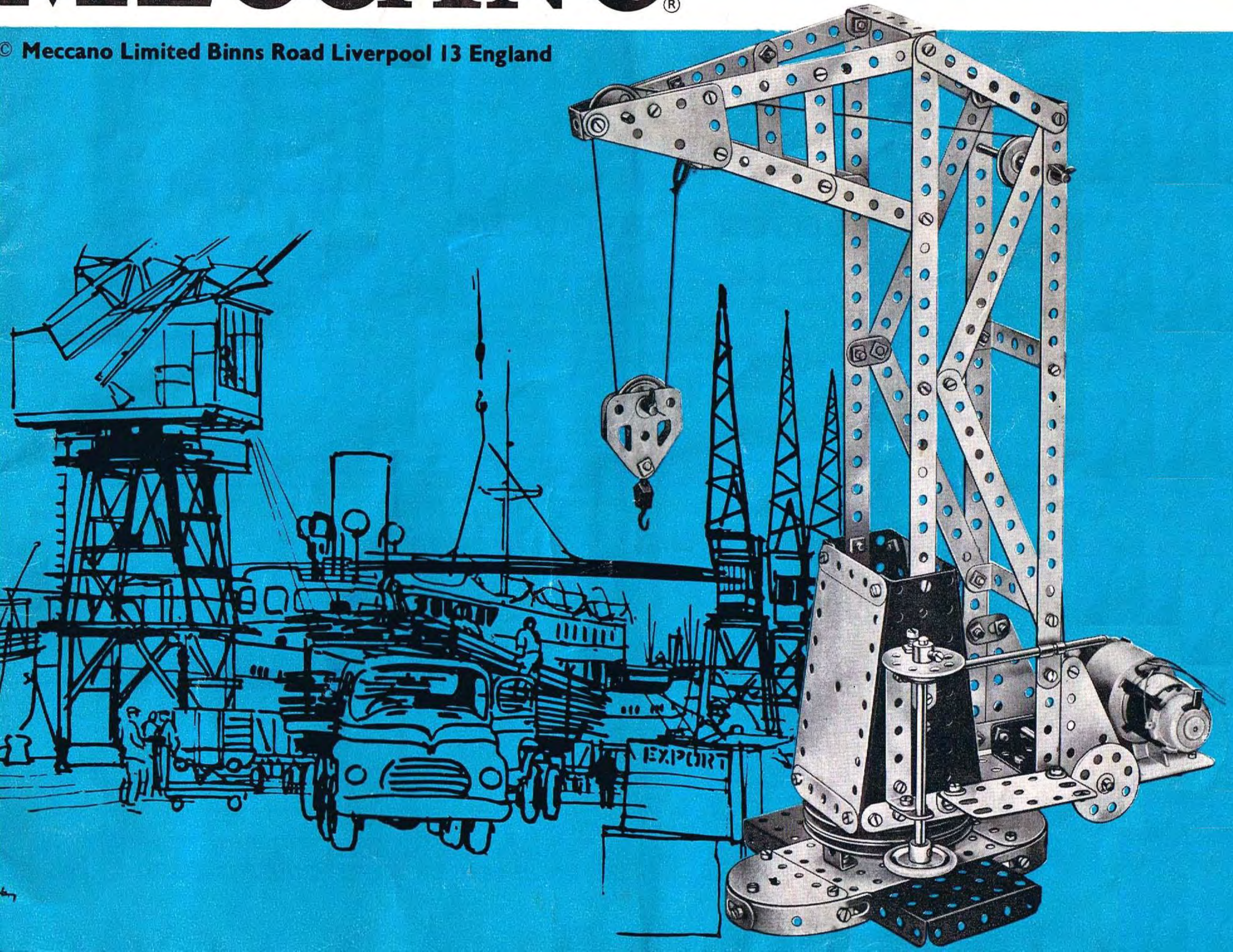


MECCANO® POWER DRIVE SET

© Meccano Limited Binns Road Liverpool L3 England



MECCANO

Power Drive Unit

(Six Ratio Gear-Box and 6v. Electric Motor Combined)



OPERATING INSTRUCTIONS

MECCANO POWER DRIVE UNIT: Operating Instructions

The Gear-box 'A' of the Power Unit provides 6 ratios. These are marked on the end face of the housing and are:— 3:1, 6:1, 12:1, 16:1, 32:1 and 60:1. A gear is selected by rotating the Gear Selector Retaining Ring 'B' (see illustrations Page 3) until the opening is opposite the appropriate Gear Selector, one of which is marked 'C' in the illustrations. The Gear Selector is then pushed in the direction of the motor 'D' until it can be locked by the notched recess in the Retaining Ring 'B'.

It is possible to change gear while the motor is running, and the motor will run whether a gear is engaged or not. Note: 3:1 ratio provides the highest speed with lowest power, while 60:1 provides lowest speed with greatest power.

The motor has a stop, forward and reverse lever, which is marked 'E' in the illustrations.

The motor will run from Direct Current of 3 to 12 volts, which may be supplied by a battery such as types I26, H30, or by a Power Control Unit having an output of 12 volts 1 amp. The supply should be connected to the red and blue wires fixed to the motor.

The base of the Unit is pierced with holes to allow it to be bolted into Meccano models.

ENSEMBLE MECCANO DE COMMANDE A MOTEUR: Instructions de fonctionnement

La boîte de vitesses 'A' de l'ensemble d'entraînement donne 6 rapports. Ceux-ci sont marqués sur la face de bout du carter et sont les suivants: 3:1, 6:1, 12:1, 16:1, 32:1 et 60:1. Pour choisir un engrenage, tourner la bague de retenue 'B' du sélecteur de vitesses (voir illustrations, page 3) jusqu'à ce que l'ouverture se trouve en face du sélecteur de vitesses approprié dont l'un est marqué 'C' sur la figure. Le sélecteur de vitesses est alors poussé en direction du moteur 'D' jusqu'à ce qu'il soit verrouillé en position par le retrait encoché dans la bague de retenue 'B'.

Il est possible de changer de vitesse pendant que le moteur tourne et le moteur tournera que l'on soit en prise ou au point mort. Note: Le rapport 3:1 donne la plus grande vitesse avec la puissance la plus faible tandis que le rapport 60:1 donne la vitesse la plus lente à la puissance maximum.

Le moteur est muni d'un levier d'arrêt, de marche avant et de marche arrière qui est marqué 'E' sur les figures.

Le moteur fonctionnera sur courant continu de 3 à 12 volts qui peut être fourni par une batterie, par exemple du type I26, H30 ou par un rhéostat ayant une puissance de sortie de 12 volts 1 ampère. Le circuit d'alimentation doit être connecté aux cables rouge et bleu fixés au moteur.

La base de l'ensemble est percée de trous qui permettent de le monter sur les modèles Meccano au moyen de vis.

"MECCANO"-EINHEIT mit KRAFTANTRIEB: Bedienungsanweisung

Das Getriebe "A" der Einheit ermöglicht die Wahl der folgenden Uebersetzungen: 3:1, 6:1, 12:1, 16:1, 32:1 und 60:1. Diese Uebersetzungen sind an der Endfläche des Räderkastens markiert. Beim Wählen einer Uebersetzung rotiert man den Gangwähl-Haltering "B" (siehe Abbildungen auf Seite 3) solange, bis sich die Oeffnung gegenüber dem passenden Gangwähler befindet. Einer dieser Gangwähler hat in der Abbildung die Bezeichnung "C". Jetzt wird der Gangwähler in Richtung zum Motor "D" verschoben, bis die kerbförmige Vertiefung am Gangwähl-Haltering "B" den Gangwähler verriegeln kann.

Gangwechsel ist bei laufendem Motor möglich, und der Motor läuft, ganz gleich ob einer der Gänge eingeschaltet oder nicht eingeschaltet ist.

BEACHTEN: Die Uebersetzung 3:1 ergibt höchste Geschwindigkeit und kleinstes Drehmoment, während die Uebersetzung 60:1 die niedrigste Geschwindigkeit und das grösste Drehmoment hervorbringt.

Der Motor hat einen Schalthebel für "Stopp", "Vorwärts" und "Rückwärts". Dieser Schalthebel ist in den Abbildungen durch den Buchstaben "E" gekennzeichnet.

Der Motor wird mit Gleichstrom betrieben, der eine Spannung von 3—12 V hat. Zur Gleichstromlieferung kann eine Batterie (wie z.B. Type I26 oder Type H30) oder eine Energie-Kontrolleinheit dienen. Der Strom, den die Kontrolleinheit liefert, sollte eine Spannung von 12 V und eine Stromstärke von 1 A haben. Die Stromquelle ist an die roten und blauen Drähte am Motor anzuschliessen.

Der Unterteil der Einheit hat gestanzte Löcher zum Festschrauben der Einheit in "MECCANO"-Modellen.

MECCANO AANDRIJFEENHEID: Gebruiksaanwijzing

De verdragingskast "A" van de eenheid maakt zes verschillende overbrengingen mogelijk. Deze zijn aangegeven op de achterkant van het huis en zijn als volgt: 3:1, 6:1, 12:1, 16:1, 32:1, en 60:1. De vereiste vergraving wordt gekozen door de ring "B" (zie de afbeeldingen op pag. 3) te draaien totdat de opening ligt tegenover de gewenste keuzeknop (één hiervan is op de afbeelding met "C" aangeduid). De knop wordt dan ingedrukt, in de richting van de motor "D" totdat hij kan worden vergrendeld met de nok aan de ring.

Het is mogelijk om de vergraving bij draaiende motor te wijzigen. De motor draait, ongeacht of de verdragingskast is engeschakeld of niet.

N.B. de 3:1 vergraving geeft de grootste snelheid met het kleinste vermogen, terwijl 60:1 de laagste snelheid geeft met het grootste vermogen. De motor heeft een hefboom (in de afbeelding met "E" aangegeven), waarmede men deze vooruit of achteruit kan laten draaien of de motor kan laten stilstaan.

De motor is geschikt voor gelijkstroom van 3 tot 12 Volt, te verkrijgen door batterijen, of door een transformator met gelijkrichter met een uitgangsvermogen van maximaal 1 Amp. bij 12 Volt.

De stroombron moet verbonden worden met de rode en blauwe draden, die aan de motor bevestigd zijn.

Het voestuk van het apparaat is van gaten voorzien, waardoor bevestiging door middel van bouten aan MECCANO-modellen mogelijk is.

De motor van de eenheid mag onder geen voorwaarde gesmeerd worden.

UNIDAD DE ACCIONAMIENTO MECCANO—Modo de Funcionamiento

La caja de engranajes "A" de la unidad de accionamiento proporciona seis velocidades. Las siguientes relaciones de transmisión están marcadas en el extremo de la caja: 3:1, 6:1, 12:1, 16:1, 32:1 y 60:1. Se selecciona la relación apropiada girando el anillo selector "B" (véanse las ilustraciones en página 3) hasta que la abertura coincide con el selector correspondiente (uno de ellos está marcado "C" en la ilustración). Entonces se empuja el selector hacia el motor "D", hasta que puede inmovilizarse mediante la muesca en el anillo de retención "B".

Puede cambiarse la marcha mientras que el motor se encuentra en funcionamiento. El motor queda constantemente en marcha, aunque los engranajes estén desembragados.

Obsérvese que la relación 3:1 proporciona la mayor velocidad a potencia mínima, mientras que la relación 60:1 da la velocidad más baja, pero a máxima potencia.

La palanca, marcada "E" en la ilustración, tiene las posiciones "paro", "marcha adelante" y "marcha atrás".

El motor funciona con corriente continua de 3 a 12 voltios. Como fuente de alimentación puede emplearse una batería (por ejemplo tipo 126, H30, pila de petaca o dos de estas pilas conectadas en serie) o también una unidad de suministro de tensión baja para conexión a la red, que da una salida de hasta 12 voltios a 1 A. Se conecta el suministro a los hilos azul y rojo del motor.

En la base de la unidad se encuentran los agujeros necesarios para poder atornillar la unidad a los modelos "Meccano".

MOTORINO ELETTRICO MECCANO CON CAMBIO A SEI VELOCITA'

Istruzioni:

Il cambio di velocità "A" del motorino fornisce 6 differenti velocità: 3:1, 6:1, 12:1, 16:1, 32:1 e 60:1 i cui rapporti sono indicati su ognuno dei sei settori frontali. Scelta una delle 6 velocità si ruota l'anello di ritenzione del selettore "B" (vedere illustrazioni a pagina 3) fino a che fra le due estremità dell'apertura venga a trovarsi il settore prescelto "C". Il selettore deve essere quindi spinto all'indietro verso il motorino "D". Infine, ruotando leggermente l'anello di ritenzione "B", il dente dell'anello stesso fisserà il selettore in posizione.

Le velocità si possono cambiare anche quando il motorino è in moto: il funzionamento continuerà a velocità innestata o meno. N.B.: 3:1 è il rapporto che fornisce la più alta velocità e la conseguente minor potenza, mentre 60:1 fornisce la velocità più bassa con la conseguente massima potenza.

Il motorino è munito di una leva "E" che comanda la messa in moto, l'arresto e l'inversione della marcia.

Il motorino funziona su corrente continua da 3 a 12 volts fornita da una o più comuni pile a secco tascabili. Quando si adoperano tre pile a 4½ volts è conveniente usare la Scatola Porta-Pile No. 6491 che dà possibilità di razionale sistemazione delle pile e di una ulteriore regolazione a distanza della velocità, e di avviamento, inversione ed arresto telecomandati. Quando non si adoperano le pile si può usare un Trasformatore-Raddrizzatore a 12 Volts, 1 ampère. Nei due casi il collegamento avviene per mezzo dei due fili di cui è provvisto il motorino: uno rosso e l'altro blu.

Il basamento del motorino è a fori equidistanti sistema Meccano per la facile applicazione ai modelli.

MECCANO DRIVAGGREGAT: Bruksanvisning

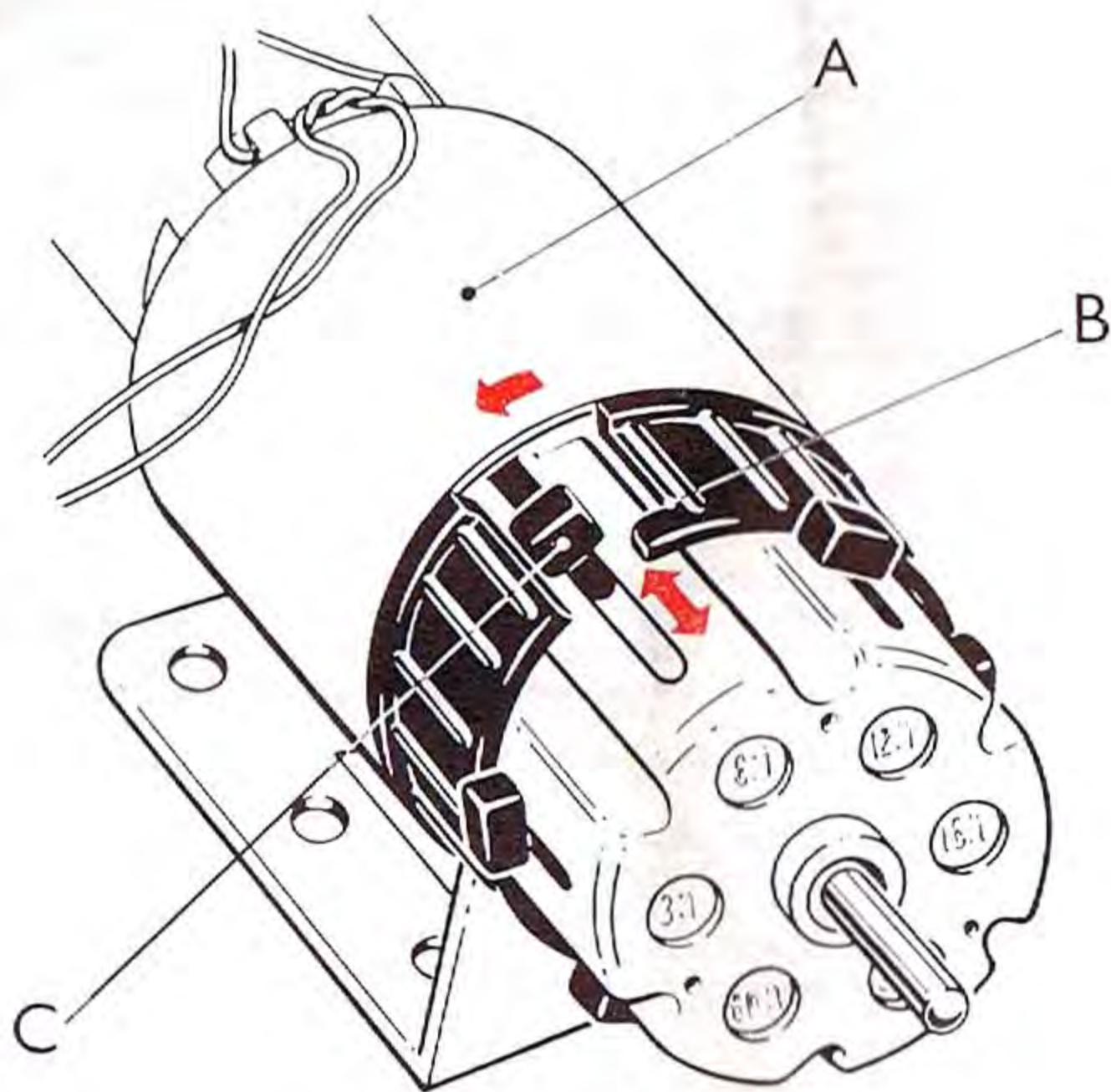
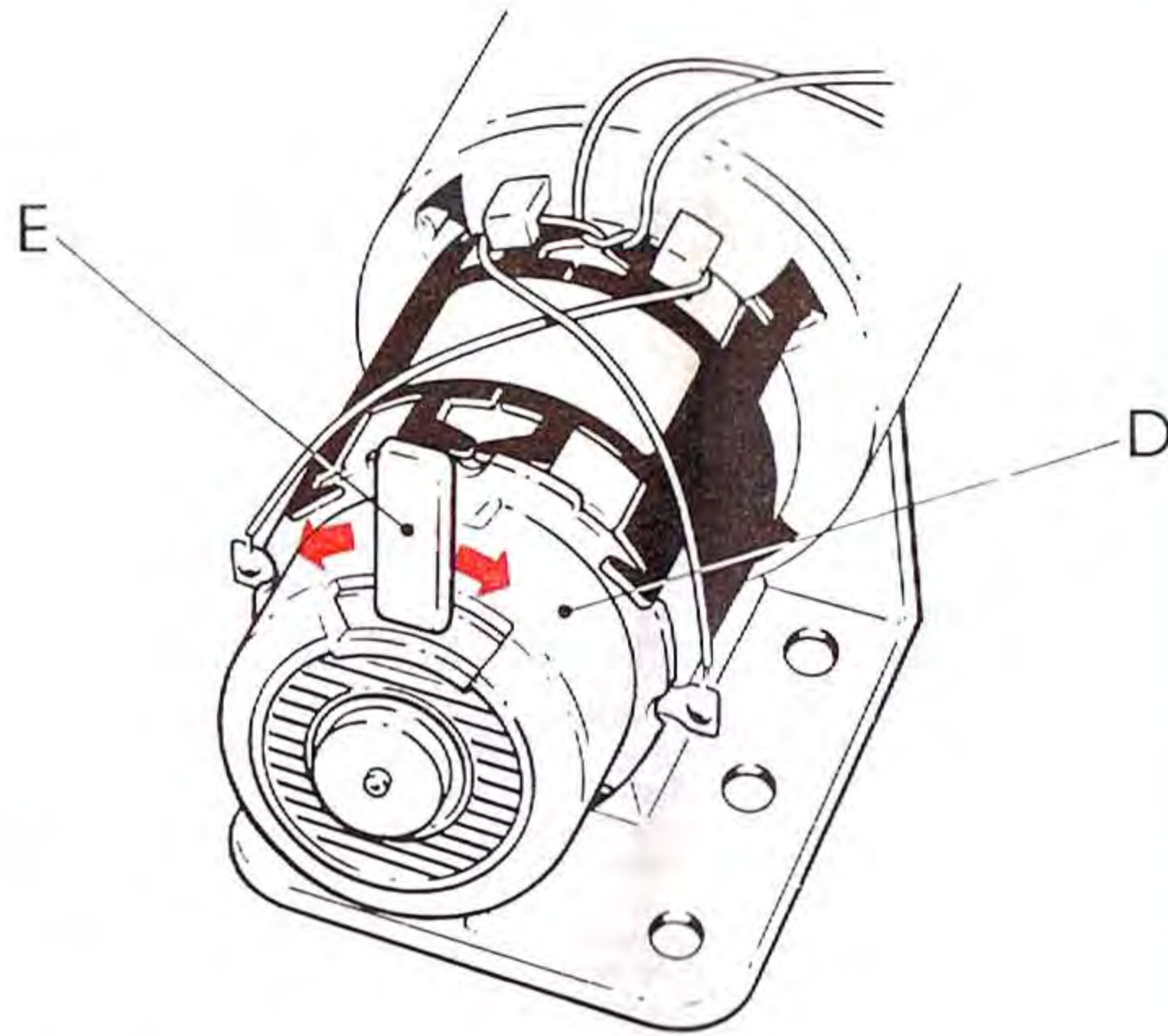
Drivaggregatets växellåda A har 6 växellågen. Dessa är angivna på växelhusets gavel och utgör: 3:1, 6:1, 12:1, 16:1, 32:1 och 60:1. En växel iläggs genom att växelväljarens fäst-ring B vrids (se bilderna på sid. 3), tills öppningen är mitt emot ifrågavarande växelväljare. En av dessa har märkts C på bilden. Växelväljaren vrids därefter i riktning mot motorn D, tills den kan låsas i urtaget i fäst-ring B.

Det går att växla om, medan motorn är igång, och motorn kan köras, vare sig en växel är ilagd eller inte. Obs! Med utväxlingen 3:1 erhålls största hastighet med lägsta styrka, medan 60:1 ger lägsta hastighet med högsta styrka.

Motorn har en spak för stopp, framåt och back, vilken märkts E på bilderna.

Motorn kan köras med 3-12 V likström. Denna kan erhållas från ett batteri av t.ex. typ 126 eller H30 eller med hjälp av strömregulator med 12 V 1 A effekt. Anslutningen skall göras till motorns röda och blå ledningstrådar.

Motorns fundament är försett med hål, så att det kan göras fast med skruvar i Meccanomodellerna.



MECCANO Power Drive Set

How To Use This Book

PLEASE READ CAREFULLY BEFORE STARTING TO BUILD

The 16 working models fully detailed in this Book are chosen from the hundreds it is possible to build from the contents of a Meccano Power Drive Set. These models make use of the ultra-modern Meccano Power Drive Unit, a compact and ingenious 6 ratio gear-box coupled to a powerful low-consumption miniature D.C. electric motor. Full details of the Power Drive Unit and instructions for operating it are given on pages 2 and 3 of this book.

The constructional details of the models are explained by half-tone illustrations and line drawings that are quite easy to follow.

A list of the contents of this set is given on page 5. Each model is accompanied by a list of the parts needed to complete it (Parts used in the assembly of the models can be identified by checking the Part Number against the illustrations on pages 22, 23, and 24 where the complete range of Meccano parts has been shown). In these lists, the PART NUMBERS are printed in RED and the QUANTITY OF PARTS in BLACK. In the assembly illustrations certain Part Numbers are printed in RED where for some reason their identity is not clear. The Power Drive Unit is identified in the drawings by the letter 'X'.

Some models are most easily constructed in separate units and these are illustrated in this way. The points at which these units are bolted together to form the complete model are indicated in the drawings by RED dots in the holes or RED bolt-heads. In cases where red indicating lines pass behind plates or other obscuring parts of a model, these are shown dotted.

COMMENT UTILISER CE RECUEIL

Les 16 modèles animés qui sont décrits en détail dans le recueil ont été choisis parmi les centaines de modèles que vous pouvez construire avec le contenu d'une boîte de groupes d'entraînement Meccano. Ces modèles utilisent le groupe Meccano de commande à moteur, une ingénieuse boîte de vitesses à six rapports de faible encombrement associée à un puissant moteur électrique miniature à courant continu de faible consommation. Tous les détails du groupe de commande à moteur et toutes les instructions pour le faire fonctionner sont donnés aux pages 2 et 3 de ce recueil.

Les détails de construction des modèles sont expliqués par des illustrations en demi-teinte et des dessins au trait qui sont très faciles à suivre.

Vous trouverez en page 5 une liste du contenu de cette boîte. Chaque modèle est accompagné d'une liste des pièces nécessaires pour le réaliser (Vous pouvez identifier les pièces utilisées pour l'assemblage des modèles en vérifiant le numéro de pièce au moyen des illustrations des pages 22, 23, et 24 où le gamme complète des pièces Meccano a été représentée). Dans ces listes, les NUMEROS DE PIÈCES sont imprimés en rouge et les QUANTITES DE PIÈCES en noir. Sur certaines illustrations d'assemblages, certains numéros de pièces sont imprimés en rouge quand, pour quelque raison, leur identification est difficile. Le groupe de commande à moteur est identifié sur les dessins au moyen de la lettre 'X'.

Certains modèles sont plus faciles à construire en ensembles séparés et sont représentés ainsi sur les illustrations. Les points auxquels ces ensembles sont boulonnés l'un à l'autre pour former le modèle complet sont indiqués sur les dessins au moyen de points rouges marqués dans les trous ou de vis à la tête marquée en rouge. Dans les cas où les lignes indicatrices rouges passent derrière des plaques ou d'autres pièces du modèle qui les cachent, ces lignes sont indiquées en pointillé.

WIE MAN VON DIESEM BUCH AM BESTEN GEBRAUCH MACHEN KANN

Dieses Buch zeigt eine Auswahl von 16 arbeitenden Modellen in allen Einzelheiten. Diese Modelle wurden aus Hunderten von Modellen ausgewählt, die man mit Hilfe der Teile bauen kann, die in dem "MECCANO"-Kraftantriebsatz enthalten sind. Die Modelle benutzen die ultra-moderne "MECCANO"-Einheit mit Kraftantrieb. Diese Einheit hat eine einzigartige Konstruktion und besteht aus einem gedruckten Rädergetriebe mit 6 Gängen und einem Gleichstrommotor mit niedrigem Stromverbrauch. Volle Einzelheiten der "MECCANO"-Einheit mit Kraftantrieb sind auf den Seiten 2 & 3 dieser Druckschrift zu finden. Desgleichen wird dort eine eingehende Bedienungsanweisung für die "MECCANO"-Einheit mit Kraftantrieb gegeben.

Halbtonbilder und Umrisszeichnungen geben in leichtverständlicher Weise die Konstruktionseinzelheiten der Modelle wieder.

Eine Liste des Inhalts dieses Satzes ist auf Seite 5 abgedruckt. Jedes Modell wird zusammen mit einer Liste geliefert, die die zum Bauen des Modells benötigten Teile aufführt. Zum Bauen eines Modells benutzte Teile kann man leicht herausfinden, indem man die Teil-Nr. mit den Abbildungen auf den Seiten 22, 23 & 24 vergleicht. Diese Abbildungen zeigen den gesamten Bereich der "MECCANO"-Teile. Die Listen, die zusammen mit den Modellen geliefert werden, zeigen die Teil-Nummern in ROT und die Stückzahlen der Teile in SCHWARZ. In den Abbildungen für den Zusammenbau der Modelle erscheinen gewisse Teil-Nummern in Rot, um sie besser kenntlich zu machen. Auf den Zeichnungen hat die "MECCANO"-Einheit mit Kraftantrieb den Kennbuchstaben "X".

In Falle gewisser Modelle baut man am besten vor Zusammenbau des Ganzen gesonderte Untereinheiten, wie die Abbildungen zeigen. Die Zeichnungen geben in Rot die Verbindungsstellen wieder, wo beim endgültigen Zusammenbau die Untereinheiten miteinander durch Bolzen verschraubt werden (Die Kennzeichnung der Verbindungsstellen geschieht durch rote Punkte in Löchern oder durch rote Bolzenköpfe). In Fällen wo rote Hinweislinien durch Platten oder andere Teile eines Modells verdeckt werden, sind diese Linien gestrichelt dargestellt.

AANWIJZINGEN BIJ DIT BOEK

De zestien modellen, die zeer gedetailleerd in dit boek zijn afgebeeld, zijn gekozen uit de honderden mogelijkheden, die de MECCANO Aandrijfeenheid biedt. Bij deze modellen is de ultramoderne MECCANO Aandrijfeenheid toegepast; een compacte en ingenieuze zestraps verdragingskast, die is gekoppeld aan een krachtige miniatuur gelijkstroommotor met laag stroomverbruik. Volledige gegevens over de aandrijfeenheid en de gebruiksaanwijzing hiervoor treft U aan op de pagina's 2 en 3 van dit boek.

Constructiedetails van de modellen zijn door duidelijke illustraties en tekeningen aangegeven.

Een inhoudsopgave van deze uitrusting staat op pagina 5.

Bij ieder model is een opgave afgedrukt van de benodigde onderdelen. (De onderdelen zijn te herkennen door vergelijking van het nummer met de afbeeldingen op de pagina's 22, 23 en 24, waar de volledige serie MECCANO onderdelen is opgenomen.)

In de onderdelenlijst van ieder model is het ONDERDEEL-nummer in rood gedrukt en

het GEBRUIKTE AANTAL daarvan in zwart.

In de bouwtekeningen zijn soms bepaalde onderdeelnummers in rood aangegeven, wanneer deze niet gemakkelijk herkenbaar zouden zijn.

De aandrijfeenheid is in de tekening door de letter "X" aangeduid.

Bij sommige modellen is het gemakkelijker om deze in afzonderlijke secties te bouwen en dit is dan ook zo

MODO DE EMPLEO DEL PRESENTE LIBRO

Los 16 modelos, descritos detalladamente en este libro, han sido seleccionados de cientos de posibles variantes que pueden construirse con las partes del Juego Meccano con Accionamiento Mecánico. Estos modelos utilizan la unidad ultra-moderna de accionamiento Meccano, que consiste en un potente motor miniatura de poco consumo para corriente continua y una caja de engranajes compacta e ingeniosa, que permite obtener seis velocidades diferentes. Para más detalles sobre esta unidad de accionamiento y su modo de funcionamiento, véanse las páginas 2 y 3 del presente libro.

Los detalles de construcción de estos modelos quedan claramente explicados con ayuda de grabados a media tinta y de dibujos fáciles de seguir.

En la página 5 de este libro se encuentra una lista de las piezas contenidas en el juego. Con cada modelo va una lista con las piezas necesarias para construirlo (las partes

COME SERVIRSI DI QUESTO MANUALE

I 16 modelli funzionanti illustrati in questo manuale sono una scelta fra le centinaia di quelli che è possibile costruire con il contenuto della Scatola Meccano di Motorizzazione. Ai modelli è applicato il nuovo modernissimo Motorino Elettrico Meccano con Cambio a 6 Velocità di grande potenza e a basso consumo. Dettagli e istruzioni riguardo al funzionamento del motorino si trovano alle pagine 2 e 3.

I particolari di costruzione dei modelli illustrati in questo manuale sono spiegati interamente a mezzo di figure e di diagrammi facilissimi a seguirsi dopo un po' di pratica.

La distinta del contenuto della scatola si trova a pagina 5. Per ciascun modello è fornita una lista dei pezzi occorrenti alla sua costruzione (i pezzi si possono identificare confrontando il loro numero di catalogo con le illustrazioni

HUR MAN ANVÄNDER DENNA BOK

De 16 driftmodellerna i denna bok har utvalts bland de hundratals, som det är möjligt att bygga med en Meccano drivaggregatssats. Dessa modeller bygger på användningen av Meccanos ultramoderna elmotoraggregat, en liten men sinnrik 6-växlad växellåda i förening med en strömsnål miniatyrmotor för likström. Fullständiga upplysningar om drivaggregatet och dess skötsel återfinns på sid. 2 och 3 i denna bok.

Modellernas konstruktionsdetaljer förklaras med hjälp av bilderna, som är lätta att förstå.

En förteckning över innehållet i denna sats återfinns på sid. 5. Samtliga modeller har en förteckning över delar som behövs för deras konstruktion. (Delar till att sätta samman modellerna kan identifieras genom att man kollar

aangegeven.

De punten waar deze secties moeten worden samengevoegd tot één geheel, zijn in de tekeningen aangegeven door rode stippen in de gaten of door rode BOUTkoppen. Waar in de tekeningen rode aanwijzingslijnen achter platen of andere onderdelen doorlopen, dus eigenlijk uit het gezicht zouden vallen, zijn deze met stippellijn aangeduid.

necesarias pueden identificarse comparando los números de pieza con las ilustraciones en las páginas 22, 23 y 24). Estas listas indican los NUMEROS DE PIEZA en letra roja y las CANTIDADES en negro. En algunas ilustraciones de montaje aparecen ciertos números de pieza en rojo, porque por alguna razón su identidad no es clara. La unidad de accionamiento se identifica en los dibujos mediante la letra "X".

Resulta más fácil construir ciertos modelos en diferentes unidades por separado, como se explica en los dibujos correspondientes. Los puntos de unión de las unidades para formar el conjunto del modelo en cuestión, quedan indicadas en los dibujos por un agujero ROJO o por una cabeza ROJA de los tornillos afectados. Cuando las líneas indicadoras rojas pasan por detrás de chapas u otras partes del modelo, estas líneas se convierten en rayas inter-rumpidas.

alle pagine 22, 23 e 24 nelle quali sono elencati e descritti tutti i pezzi che formano il sistema Meccano). Nelle liste dei pezzi occorrenti i NUMERI DI CATALOGO sono stampati in rosso e la QUANTITA' OCCORRENTE è stampata in nero. Nei diagrammi di costruzione sono stampati in rosso i numeri di catalogo di certi pezzi che sono di meno facile identificazione. Il motorino elettrico è indicato nei diagrammi con la lettera "X".

Alcuni modelli sono più facili da costruire a sezioni separate, come da illustrazioni. I punti di congiunzione delle varie sezioni per montare il modello sono indicati nei diagrammi con puntini ROSSI nei fori oppure con le teste delle viti stampate in ROSSO. Quando si devono attraversare piastre o altri pezzi invece della linea rossa continua è indicata una linea rossa tratteggiata.

deras nummer mot bilderna på sidorna 22, 23 och 24, där samtliga Meccanodelar återges.) I dessa förteckningar har DELARNAS NUMMER tryckts i rött och DELARNAS ANTAL i svart. I monteringsbilderna har numren på vissa delar tryckts i rött, då av ett eller annat skäl deras identitet är oklar. Drivaggregatet identifieras i ritningarna med bokstaven X.

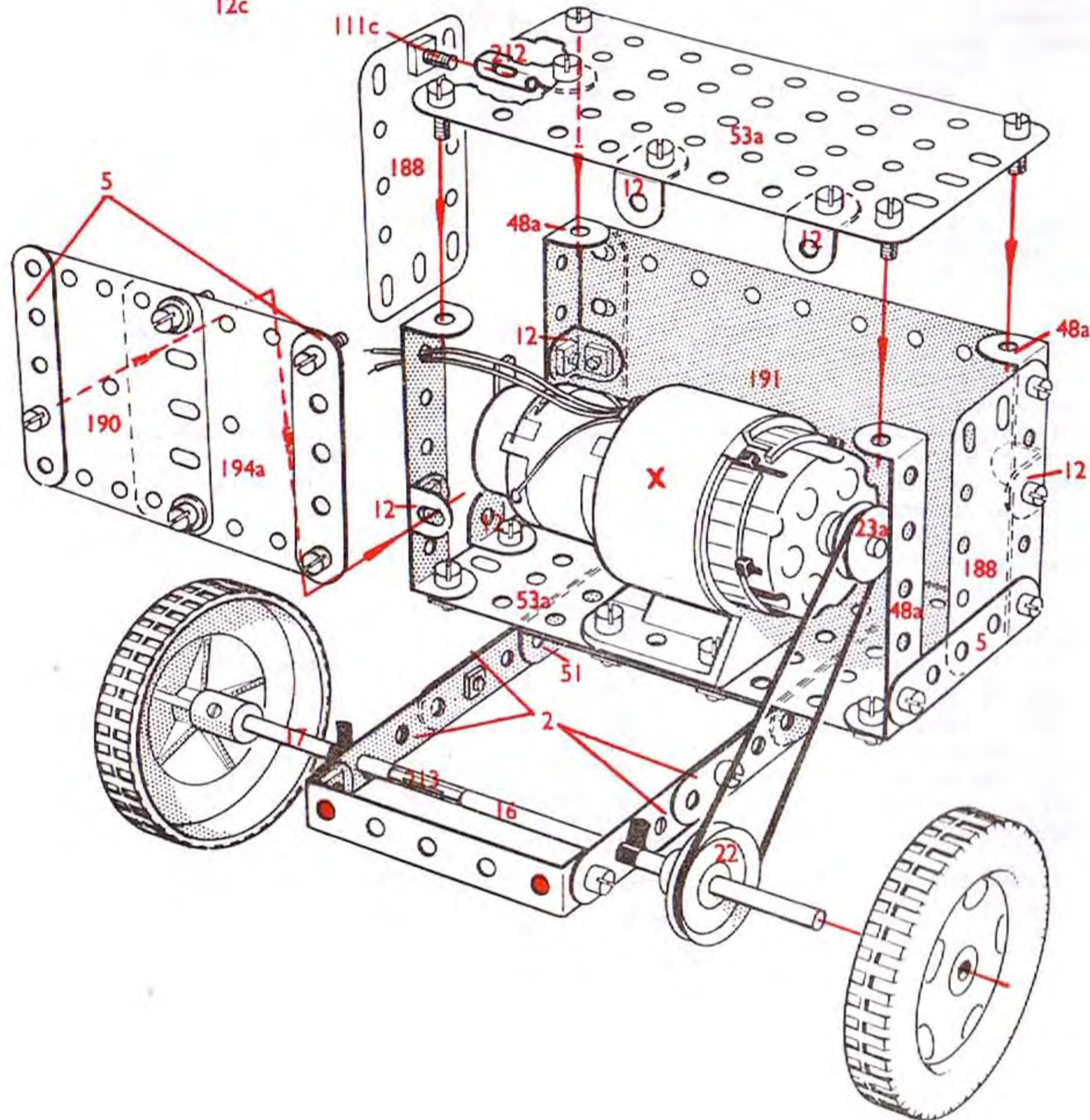
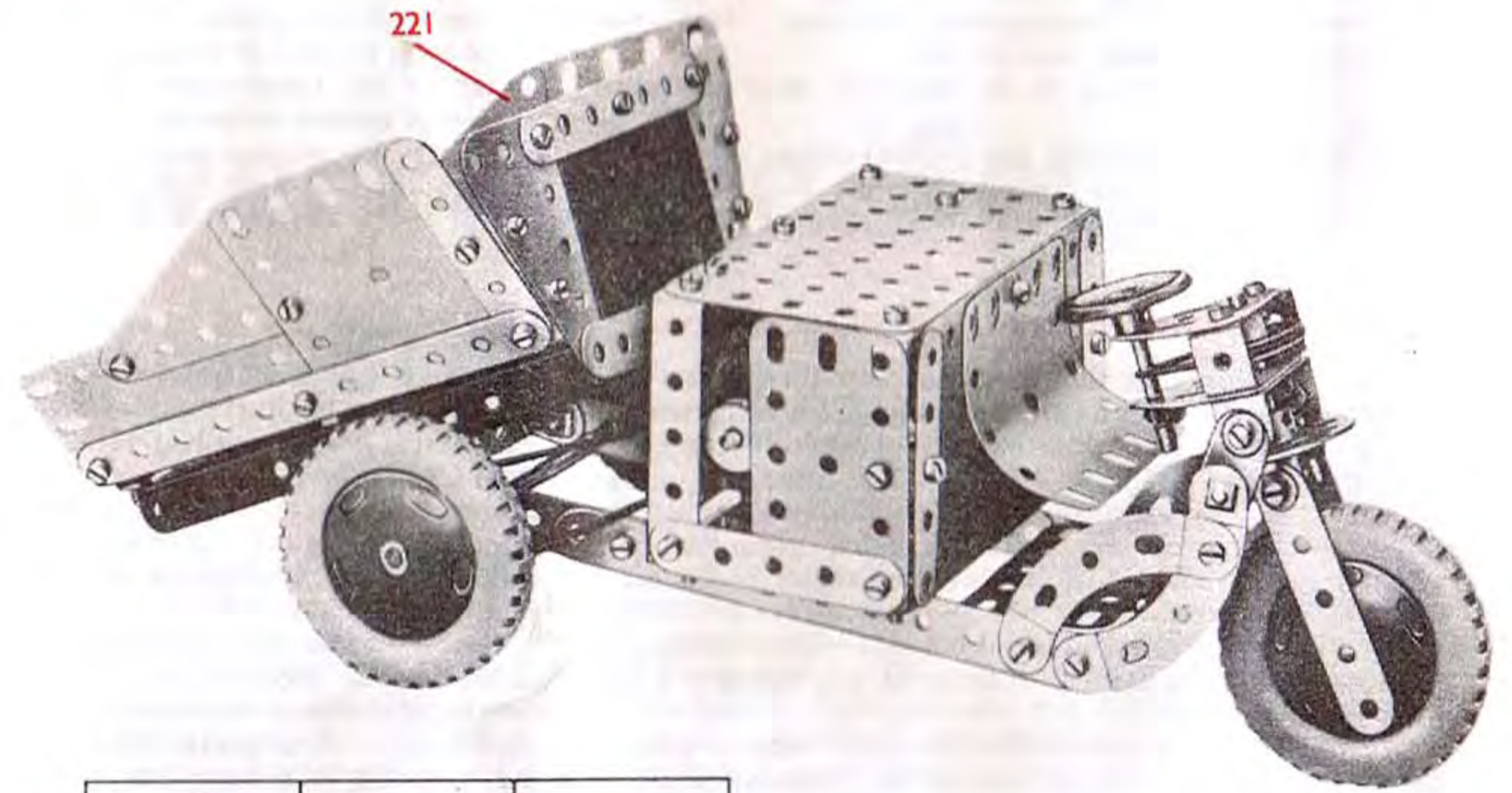
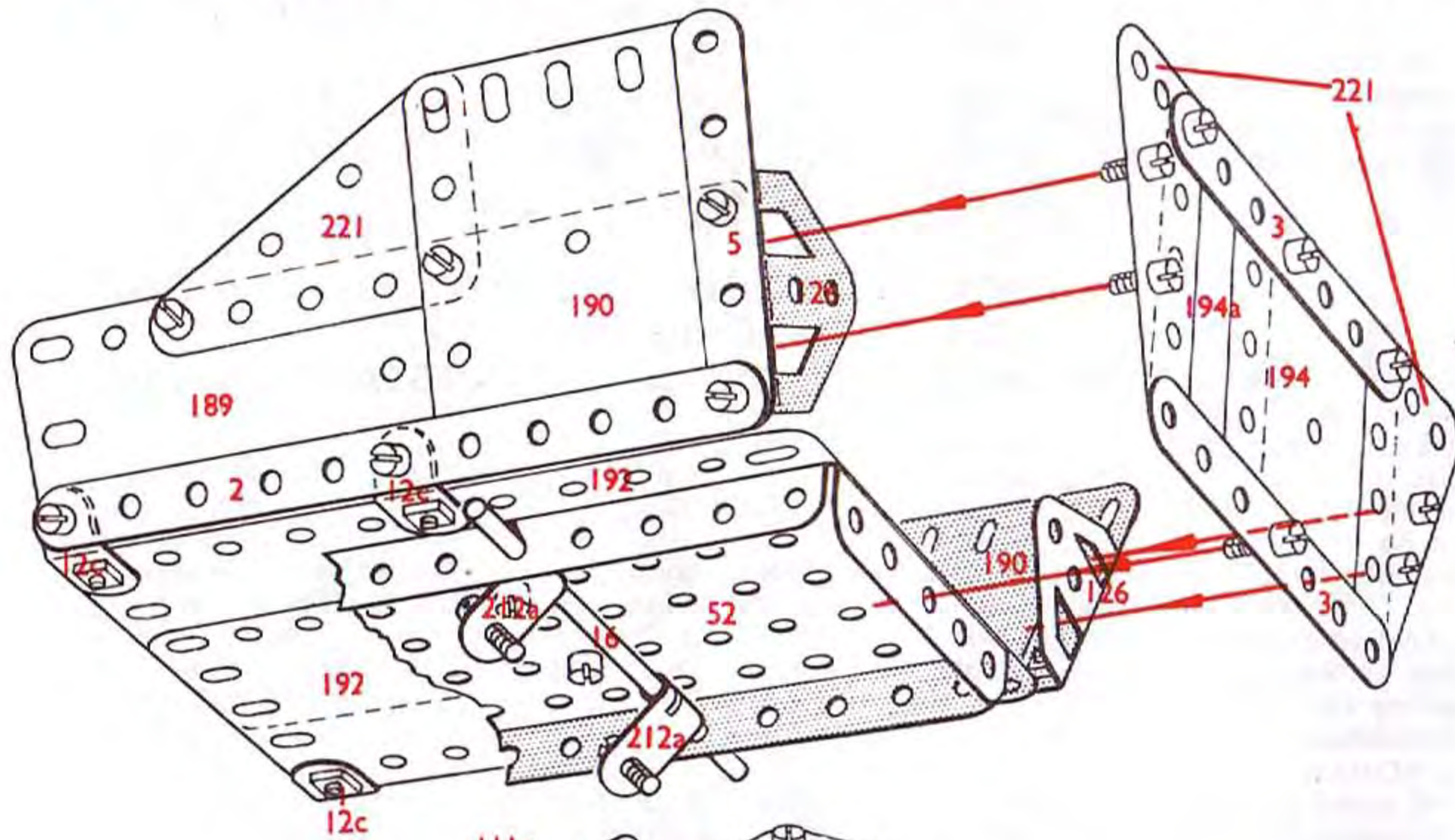
En del modeller byggs lättast i skilda enheter, och dessa illustreras på följande sätt. De ställen, där dessa enheter skall fästas samman med bultar för att bilda en fullständig modell, anges i ritningarna med RODA punkter i hålen eller RODA bulthuvuden. I de fall där röda anvisningslinjer passerar bakom plåtar eller andra detaljer i en modell, anges de som prickade.

MECCANO POWER DRIVE SET (Contents) GROUPE MECCANO DE COMMANDE A MOTEUR (Contenu) "MECCANO"-KRAFTANTRIEBSATZ (Inhalt) MECCANO KRACHTDRIJFEENHEID (Inhoud) UNIDAD DE ACCIONAMIENTO MECCANO (Contenido) SCATOLA MECCANO DIMOTORIZZAZIONE (Distinta del Contenuto) MECCANO DRIVAGGREGATSSATS (Innehåll)

Quantity Quantite Stuckzahl Neeveelheid Cantidad Quantita Antal	Part No. No. de piece Teil Nr. Onderdeel No. Num. de pieza Pezzo No. Del nr.	Quantity Quantite Stuckzahl Neeveelheid Cantidad Quantita Antal	Part No. No. de piece Teil Nr. Onderdeel No. Num. de pieza Pezzo No. Del nr.
4	1	1	51
8	2	1	52
2	3	2	53a
9	5	2	54
6	10	1	57c
2	11	4	90a
1	11a	6	111c
10	12	2	125
2	12b	2	126
4	12c	2	126a
2	15b	4	142c
4	16	2	155
2	17	1	176
2	18a	1	186
1	18b	2	186a
2	19b	1	186b
1	19s	4	187
1	20a	2	188
4	22	2	189
2	22a	4	190
1	23	2	191
1	23a	2	192
2	24	2	193
2	34	2	193a
8	35	2	194
1	36	2	194a
100	37a	1	212
90	37b	2	212a
18	38	1	213
2	38d	2	214
1	40	4	215
1	48	4	221
6	48a		

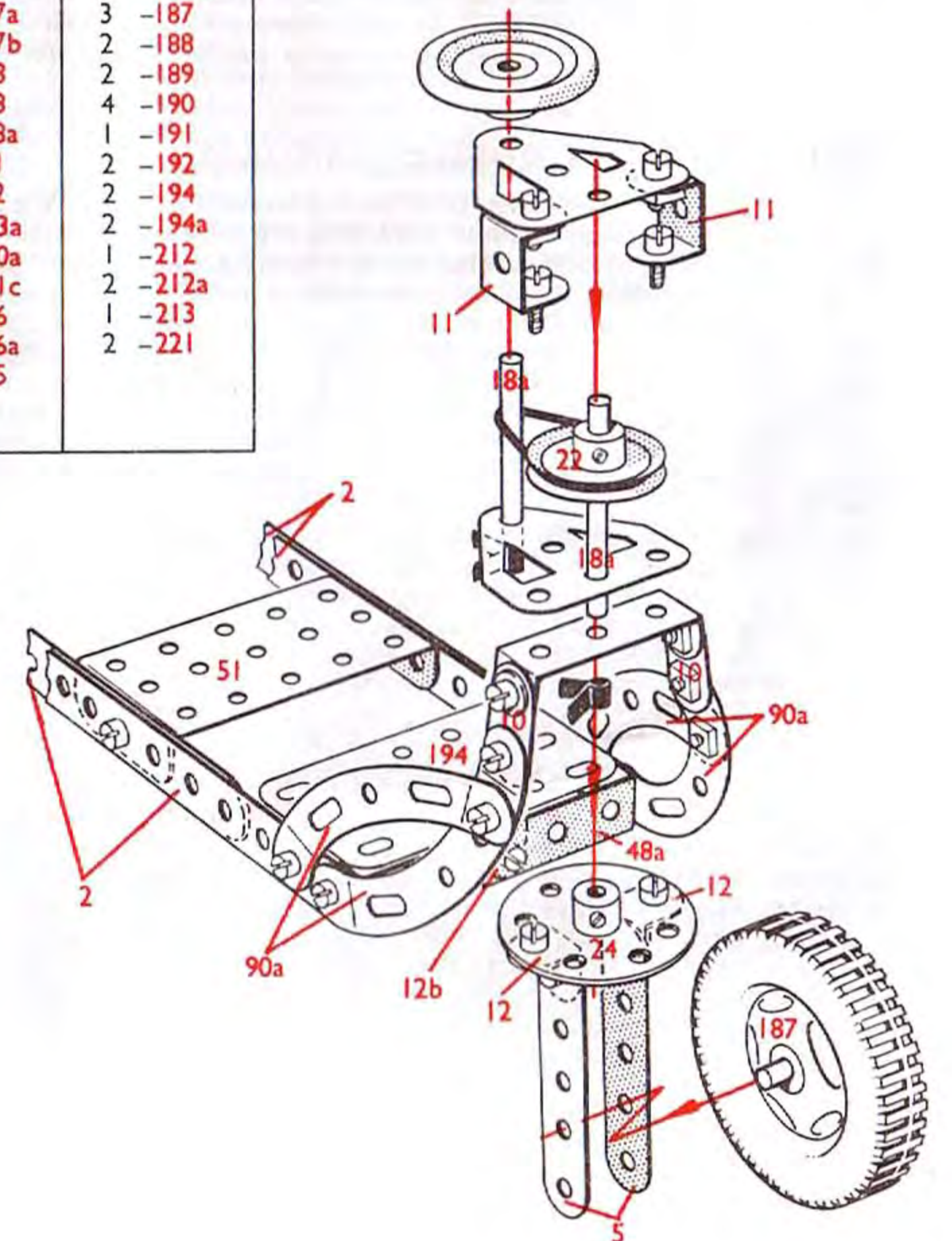
6 ratio Gear Box with 6v. D.C. Motor
Boîte de vitesses à 6 rapports et 6v. moteur
Sechsganggetriebe und 6v. Motor
6-verhoudings Tandwielkast en 6v. Motor
Caja de engranajes de seis velocidades con 6v. motor
6v. Motorino Elettrico con Cambio a 6 Velocità
6-växlad växellåda och 6v. motor

P.I. Dumper Truck/Camion à benne basculante/Kipauto/Kippwagen/Autocarro a Cassa Ribaltabile/Camion volcador/Truck



P.I.

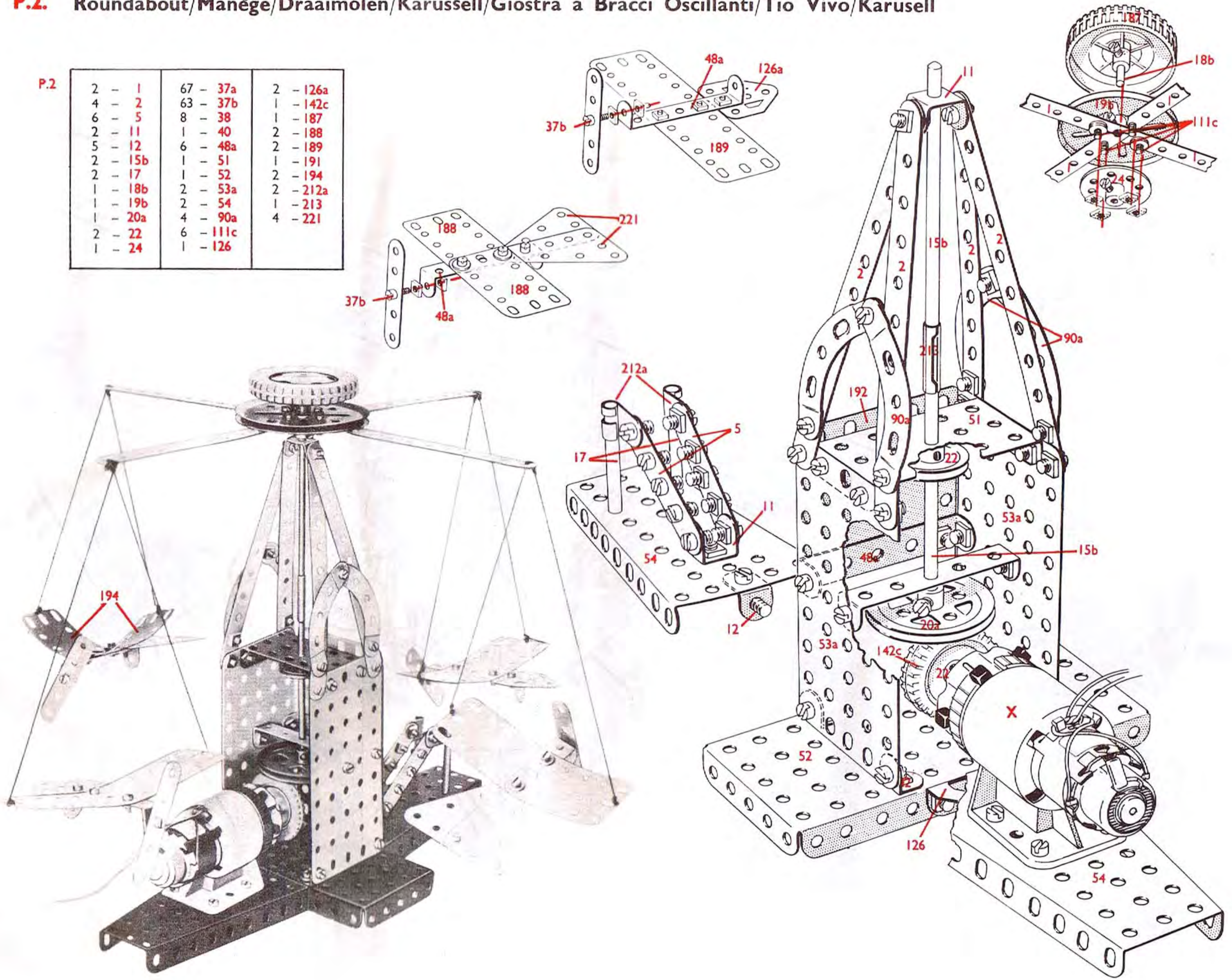
6 - 2	4 - 35	1 - 186a
2 - 3	73 - 37a	3 - 187
8 - 5	72 - 37b	2 - 188
2 - 10	6 - 38	2 - 189
2 - 11	1 - 48	4 - 190
8 - 12	4 - 48a	1 - 191
1 - 12b	1 - 51	2 - 192
4 - 12c	1 - 52	2 - 194
2 - 16	2 - 53a	2 - 194a
1 - 17	4 - 90a	1 - 212
2 - 18a	1 - 111c	2 - 212a
1 - 18b	2 - 126	1 - 213
3 - 22	2 - 126a	2 - 221
1 - 23a	1 - 155	
1 - 24		



P.2. Roundabout/Manège/Draaimolen/Karussell/Giostra a Bracci Oscillanti/Tio Vivo/Karusell

P.2

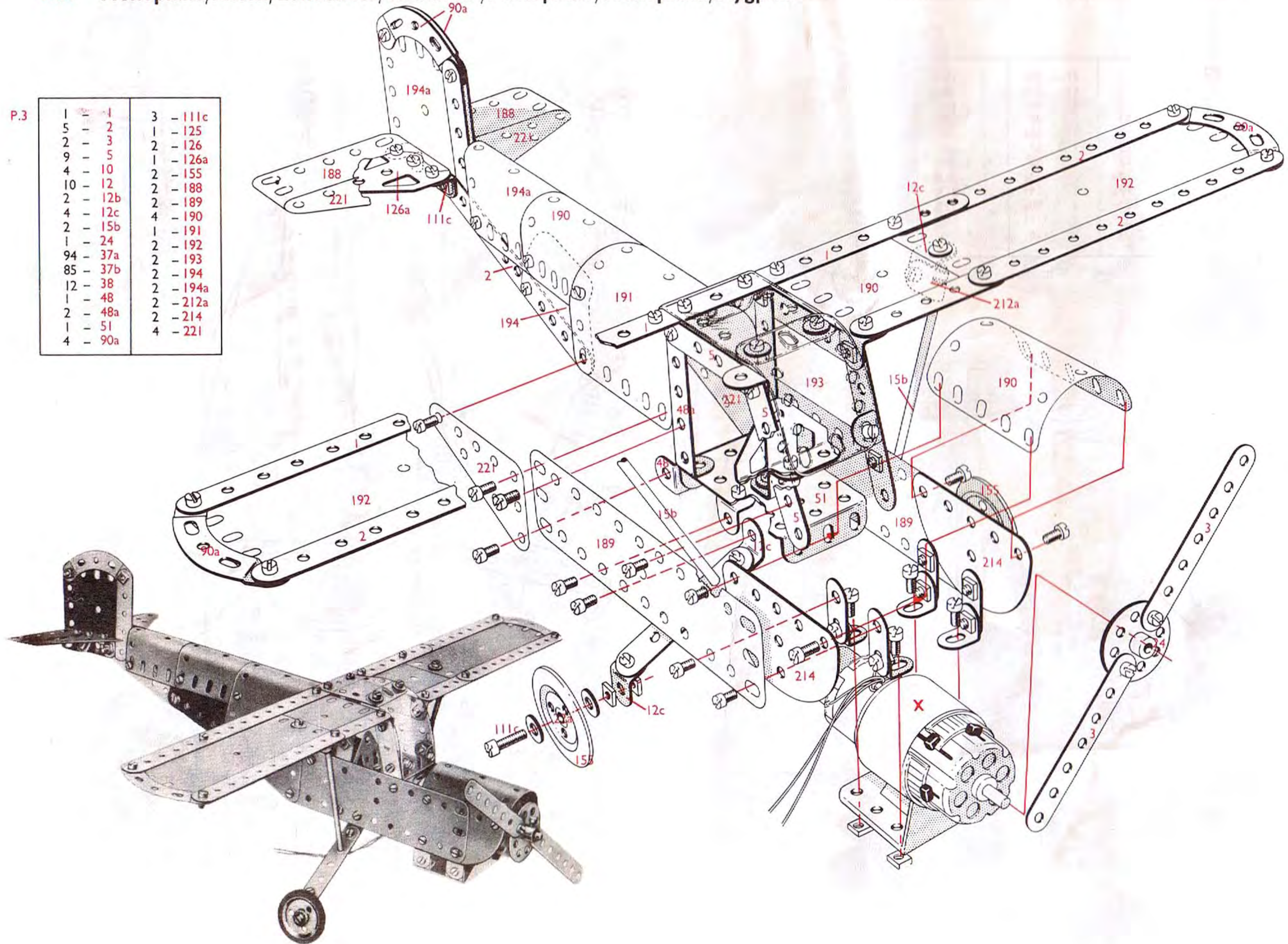
2	-	1	67	-	37a	2	-	126a
4	-	2	63	-	37b	1	-	142c
6	-	5	8	-	38	1	-	187
2	-	11	1	-	40	2	-	188
5	-	12	6	-	48a	2	-	189
2	-	15b	1	-	51	1	-	191
2	-	17	1	-	52	2	-	194
1	-	18b	2	-	53a	2	-	212a
1	-	19b	2	-	54	1	-	213
1	-	20a	4	-	90a	4	-	221
2	-	22	6	-	111c			
1	-	24	1	-	126			



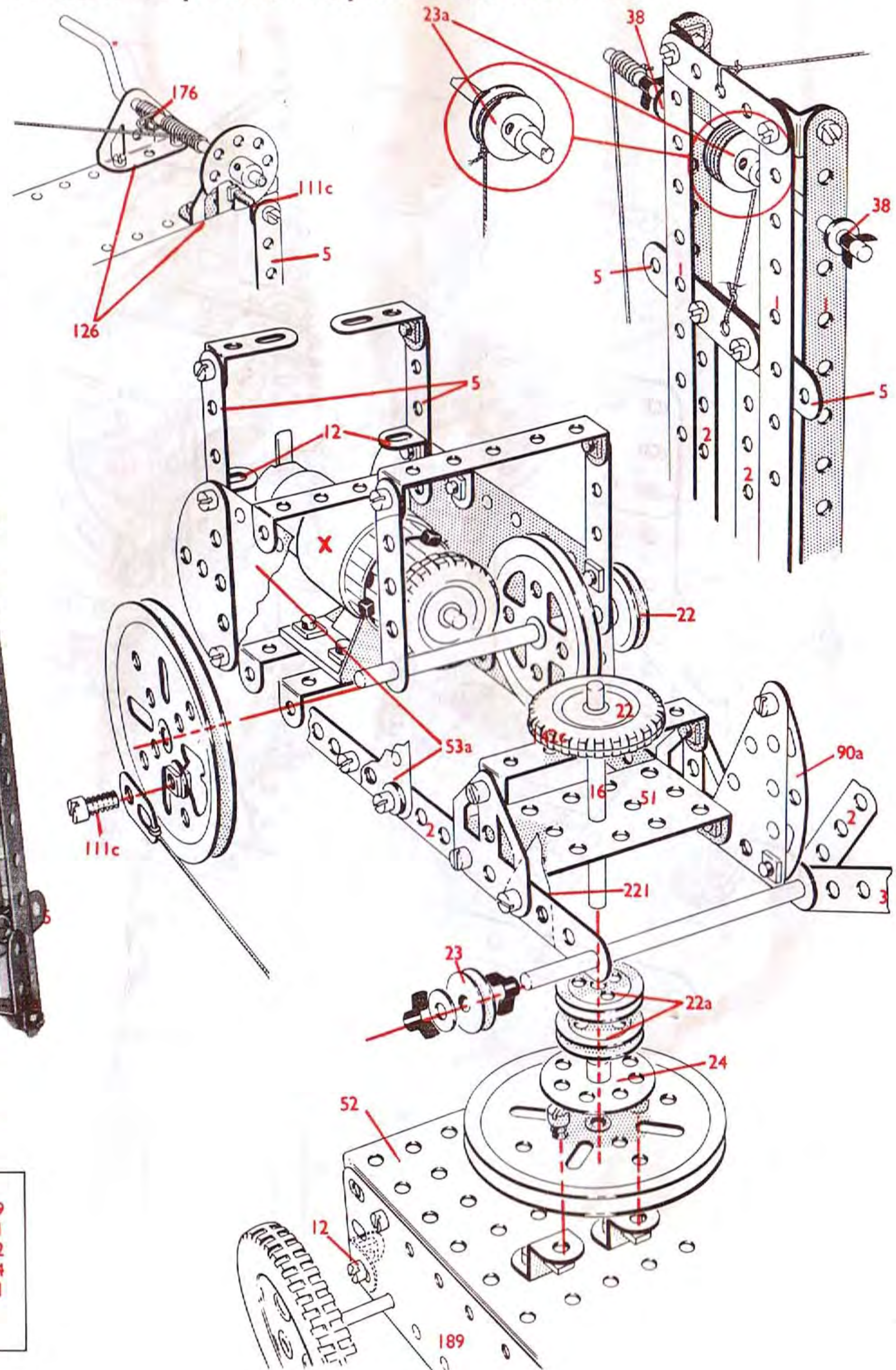
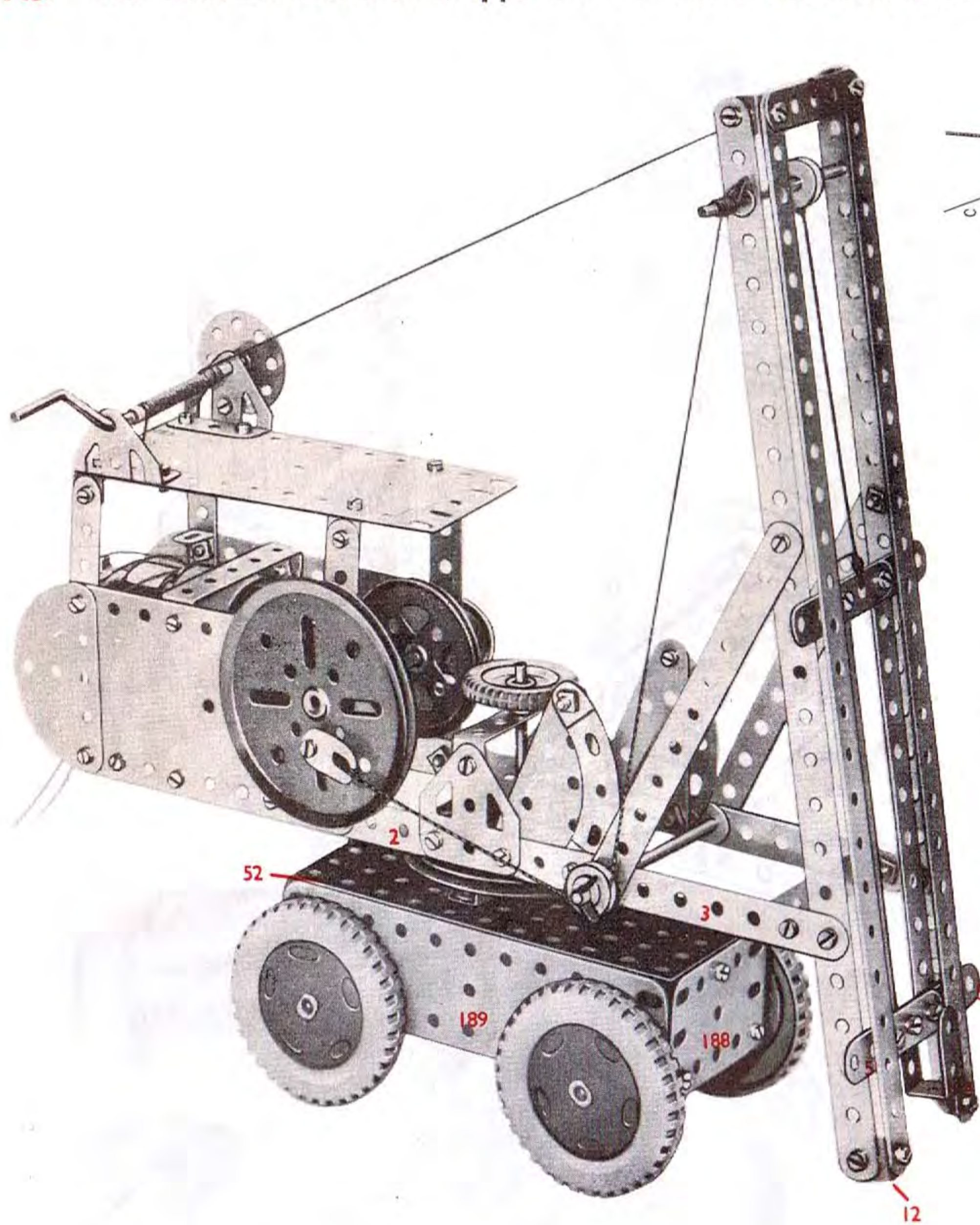
P.3. Monoplane/Avion/Eendekker/Eindecker/Monoplano/Monoplano/Flygplan

P.3

1	-	1	3	-	111c
5	-	2	1	-	125
2	-	3	2	-	126
9	-	5	1	-	126a
4	-	10	2	-	155
10	-	12	2	-	188
2	-	12b	2	-	189
4	-	12c	4	-	190
2	-	15b	1	-	191
1	-	24	2	-	192
94	-	37a	2	-	193
85	-	37b	2	-	194
12	-	38	2	-	194a
1	-	48	2	-	212a
2	-	48a	2	-	214
1	-	51	4	-	221
4	-	90a			



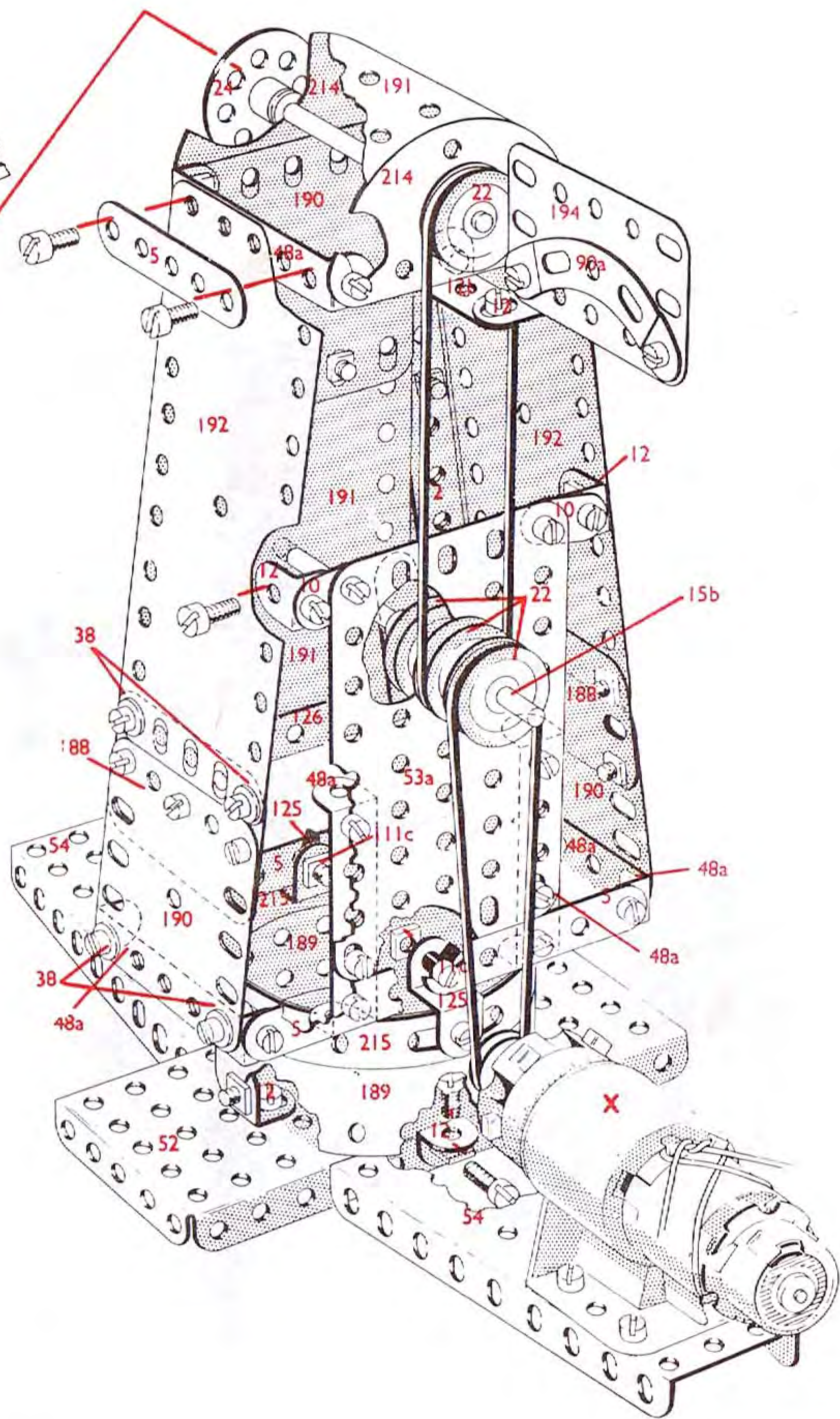
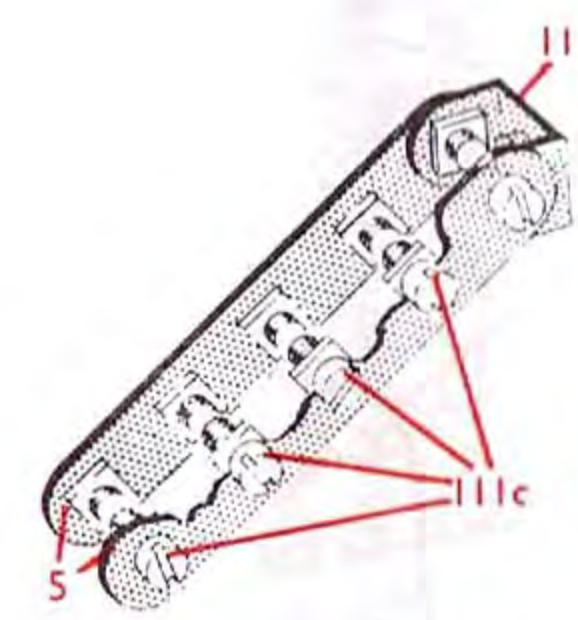
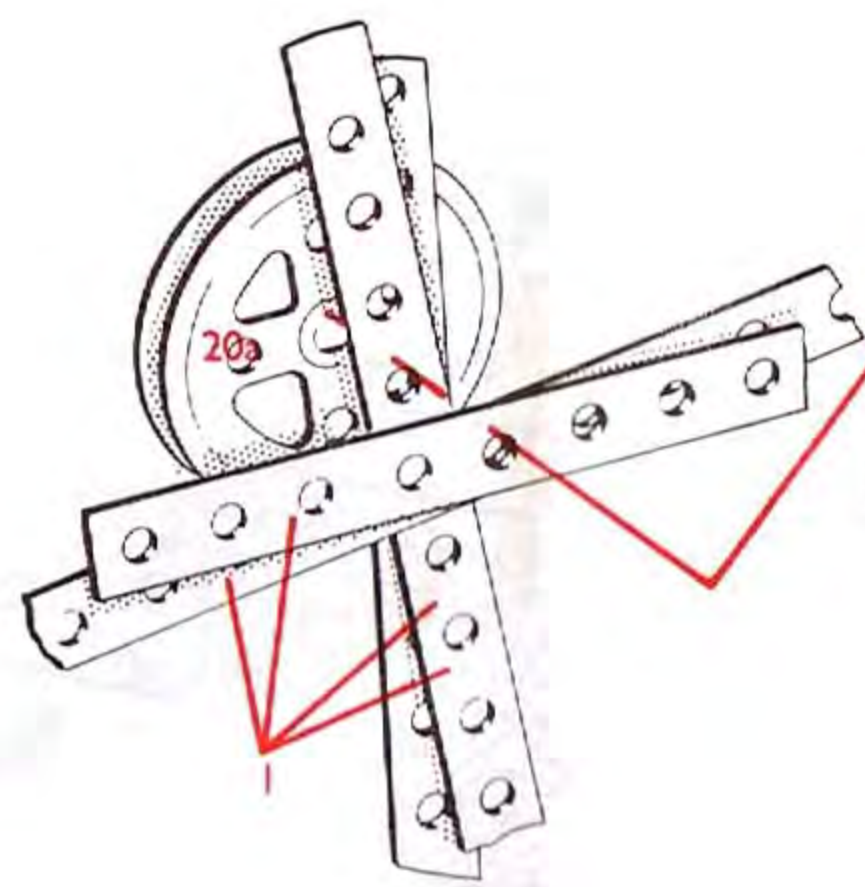
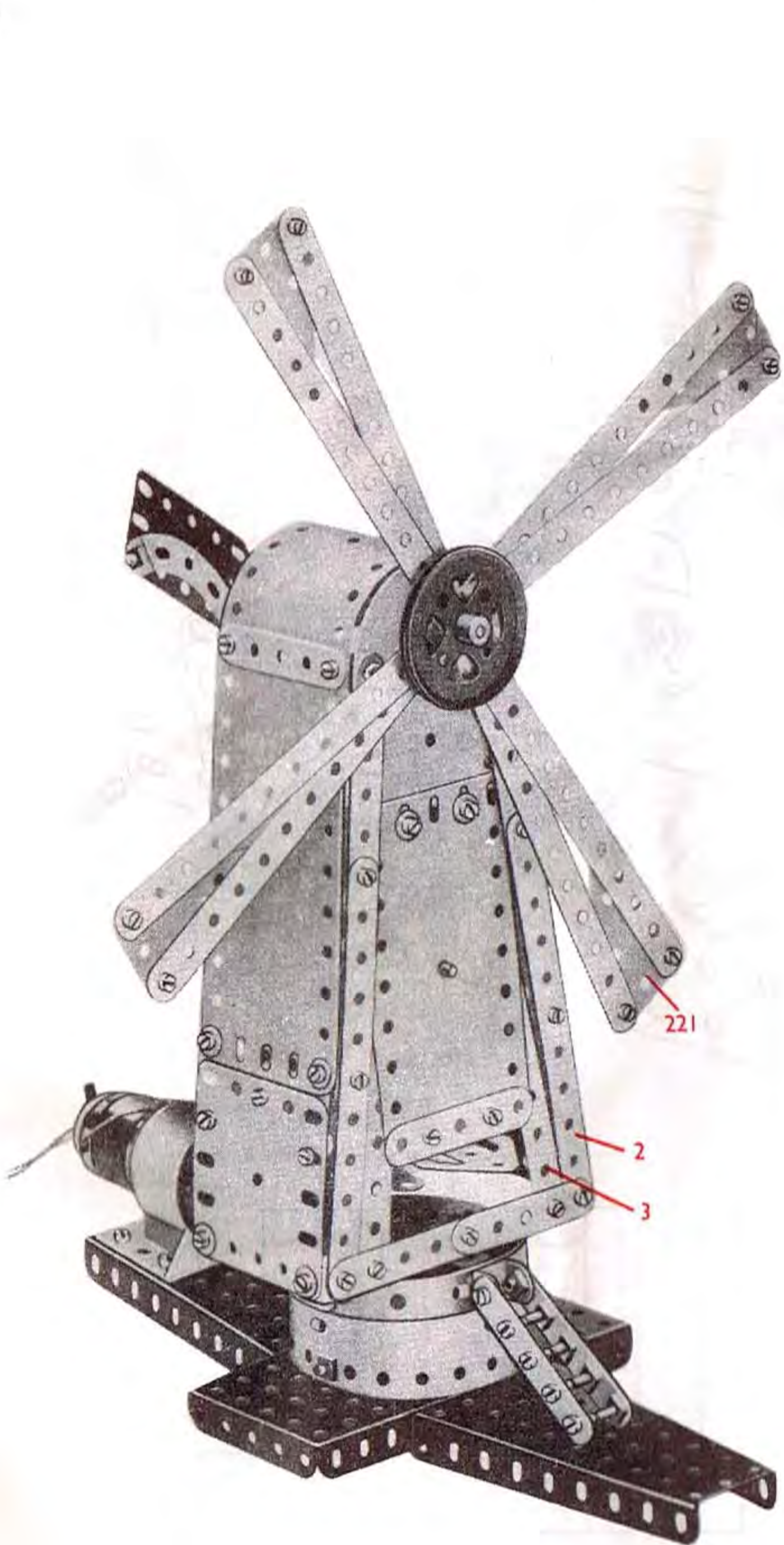
P.5. Pile Driver/Pfährramme/Appareil à enfoncer les Pieux/Martinete de pilotes/Battipalo/Heimachine/Pålkran



P.5

4 - 1	2 - 12b	2 - 22a	12 - 38	2 - 125	2 - 189
6 - 2	2 - 15b	1 - 23	1 - 40	2 - 126	2 - 191
2 - 3	4 - 16	1 - 23a	6 - 48a	2 - 126a	1 - 192
9 - 5	2 - 19b	2 - 24	1 - 51	2 - 142c	2 - 214
1 - 10	1 - 19s	6 - 35	1 - 52	1 - 176	2 - 221
1 - 11a	1 - 20a	76 - 37a	2 - 90a	4 - 187	
10 - 12	3 - 22	73 - 37b	2 - 111c	2 - 188	

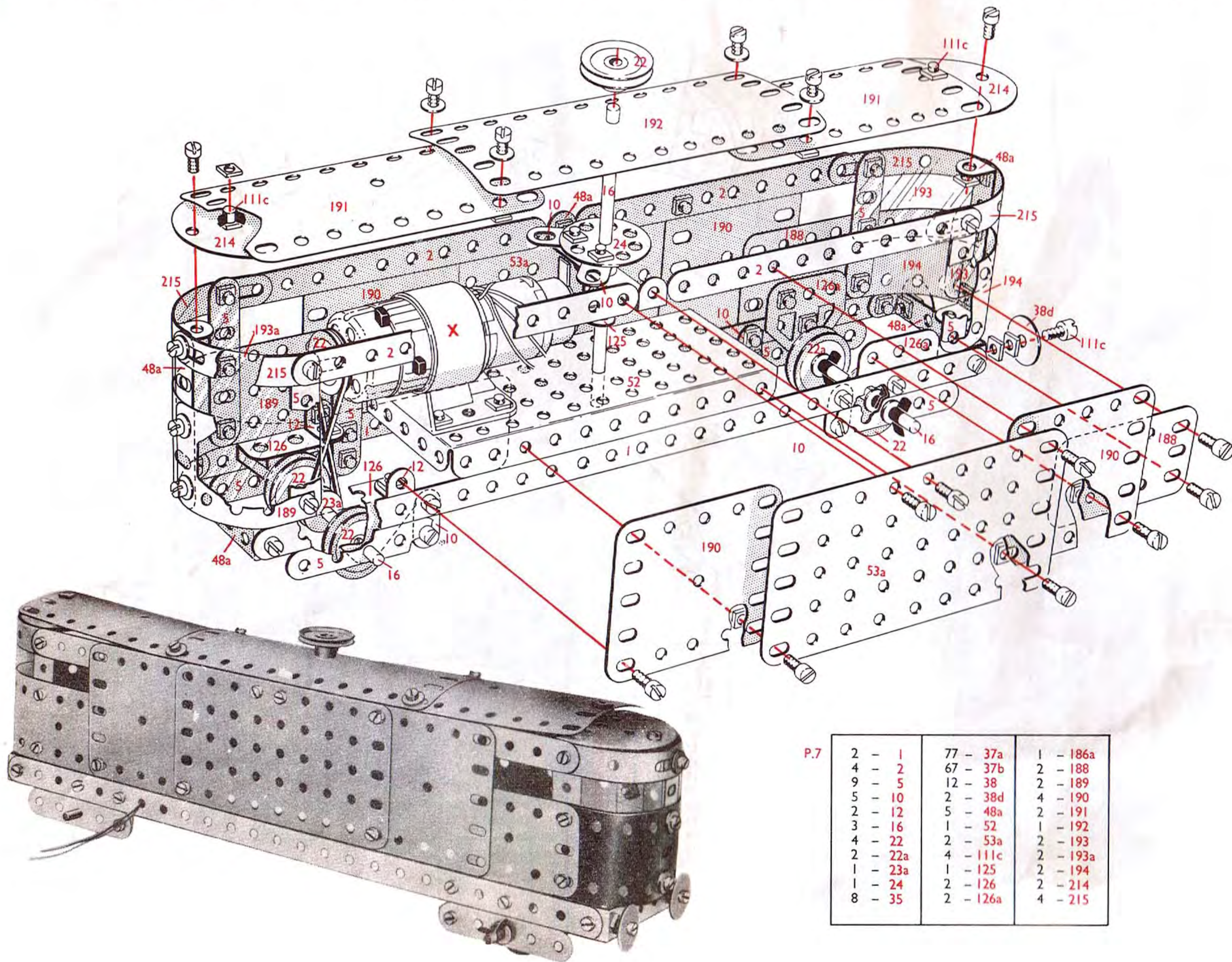
P.6. Windmill/Moulin à vent/Windmolen/Windmühle/Molino a Vento/Molino de viento/Väderkran



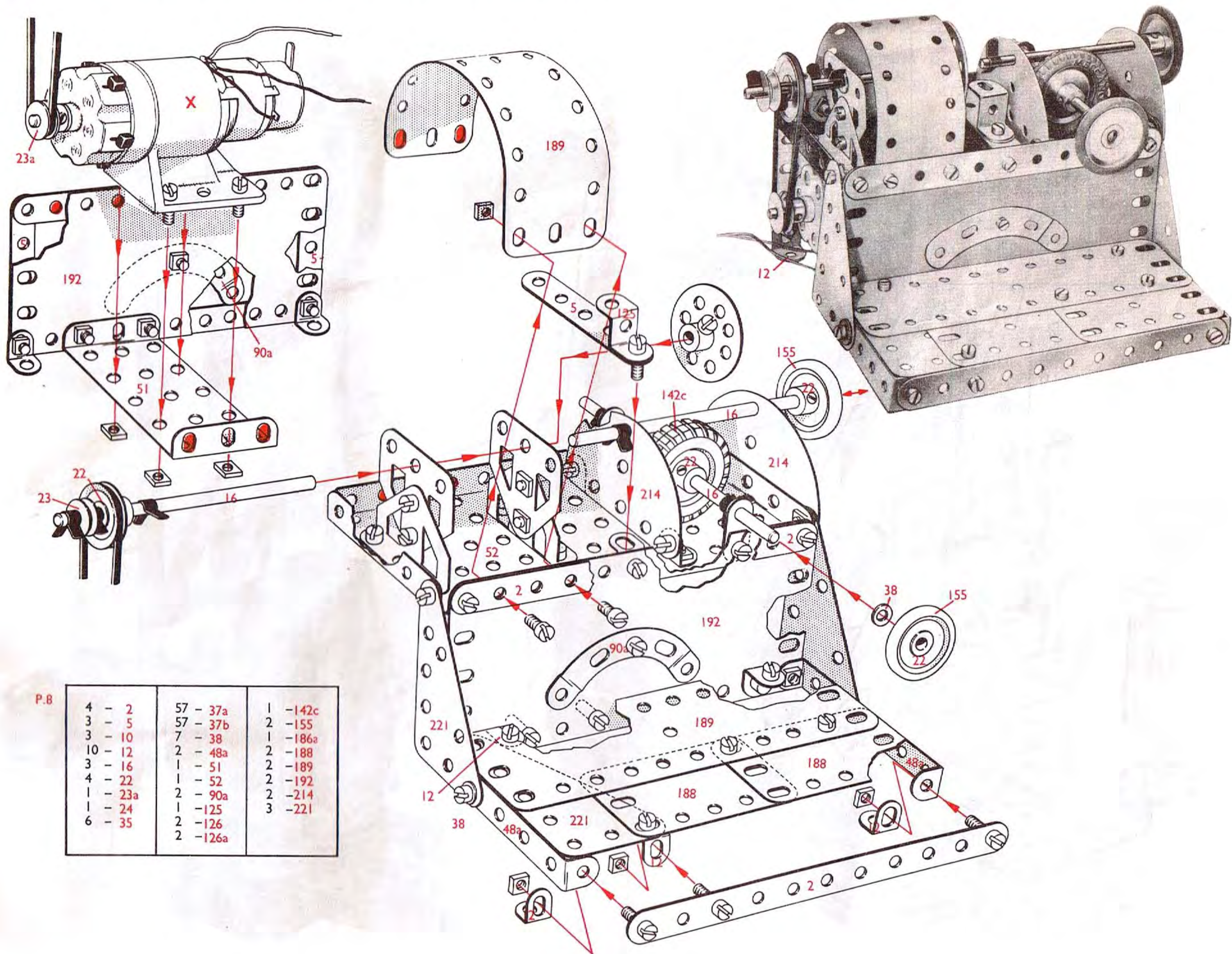
P.6

4	-	1	-	52
4	-	2	-	53a
2	-	3	-	54
9	-	5	-	90a
2	-	10	-	111c
1	-	11	-	125
9	-	12	-	126
1	-	12b	-	186a
2	-	15b	-	188
1	-	20a	-	189
3	-	22	-	190
1	-	23a	-	191
1	-	24	-	192
2	-	35	-	194
84	-	37a	-	214
78	-	37b	-	215
12	-	38	-	221
6	-	48a	-	

P.7. Diesel Locomotive/Locomotive diesel/Diesel locomotief/Diesellok/Locomotiva Diesel/Locomotora Diesel/Diesel lok



P.8. Lathe/Tour/Draaibank/Drehbank/Tornio/Torno/Svarv



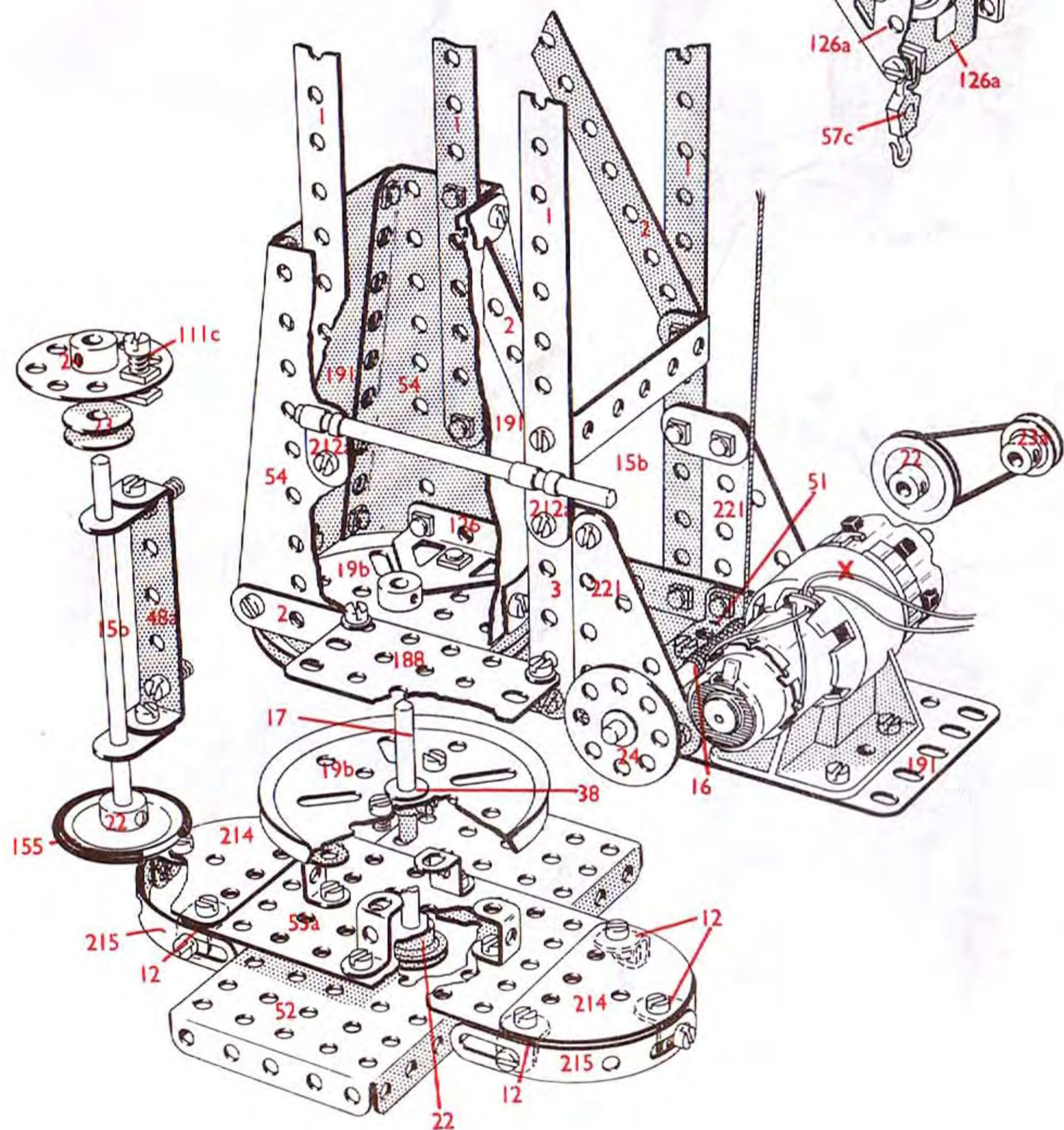
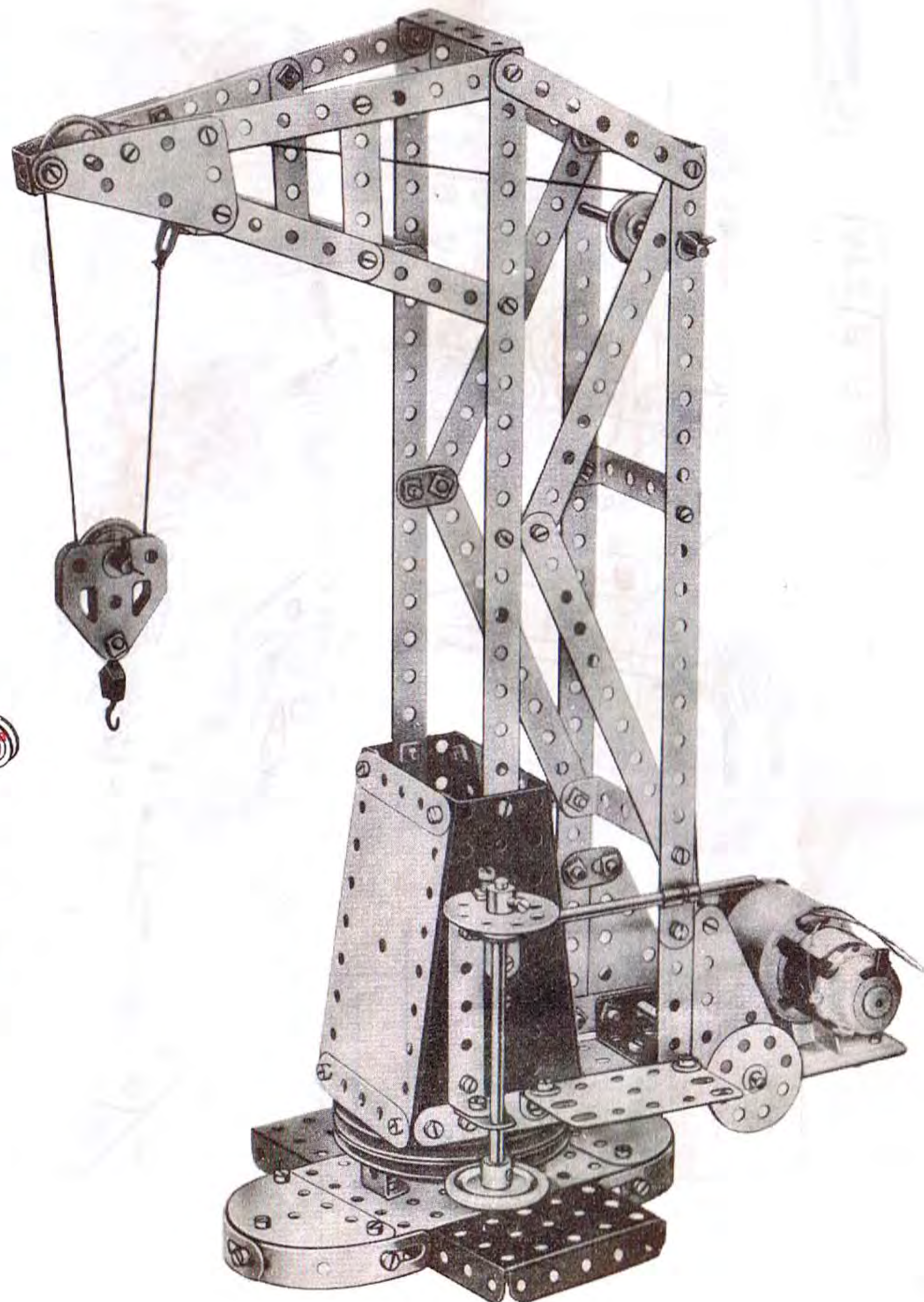
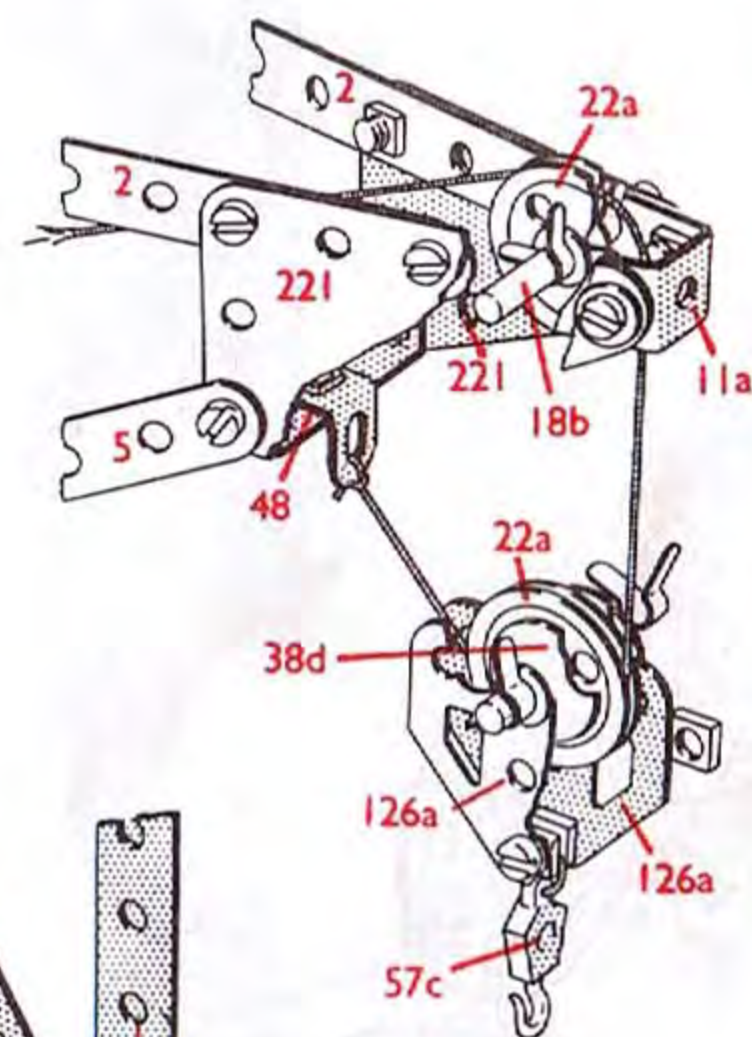
P.8

4 - 2	57 - 37a	1 - 142c
3 - 5	57 - 37b	2 - 155
3 - 10	7 - 38	1 - 186a
10 - 12	2 - 48a	2 - 188
3 - 16	1 - 51	2 - 189
4 - 22	1 - 52	2 - 192
1 - 23a	2 - 90a	2 - 214
1 - 24	1 - 125	3 - 221
6 - 35	2 - 126	
	2 - 126a	

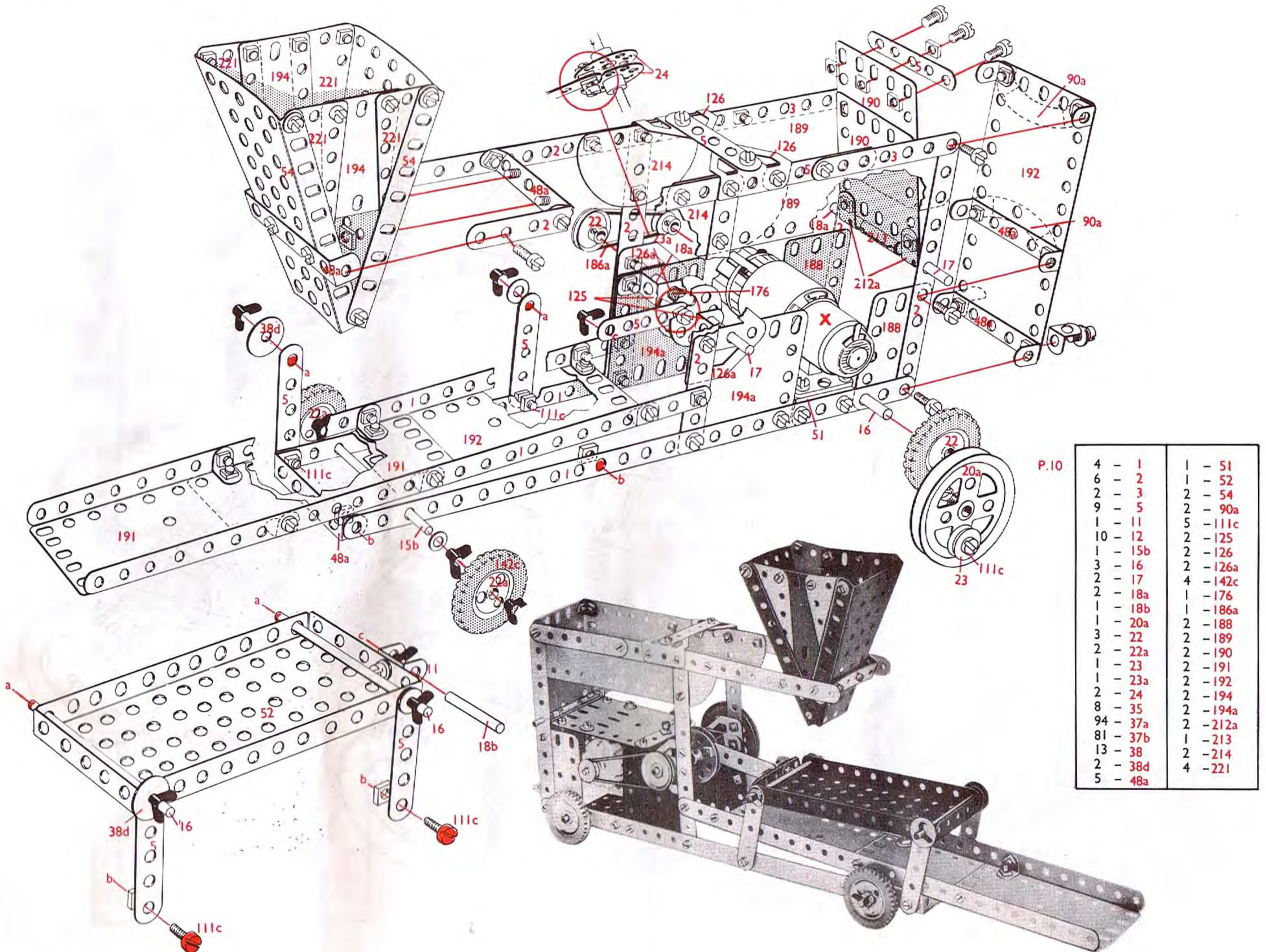
P.9. Forge Crane/Grue d'usine/Smederij-kraan/Schmiedekran/Gru da Fucina/Grúa de Forja/Verkstadskran

P.9

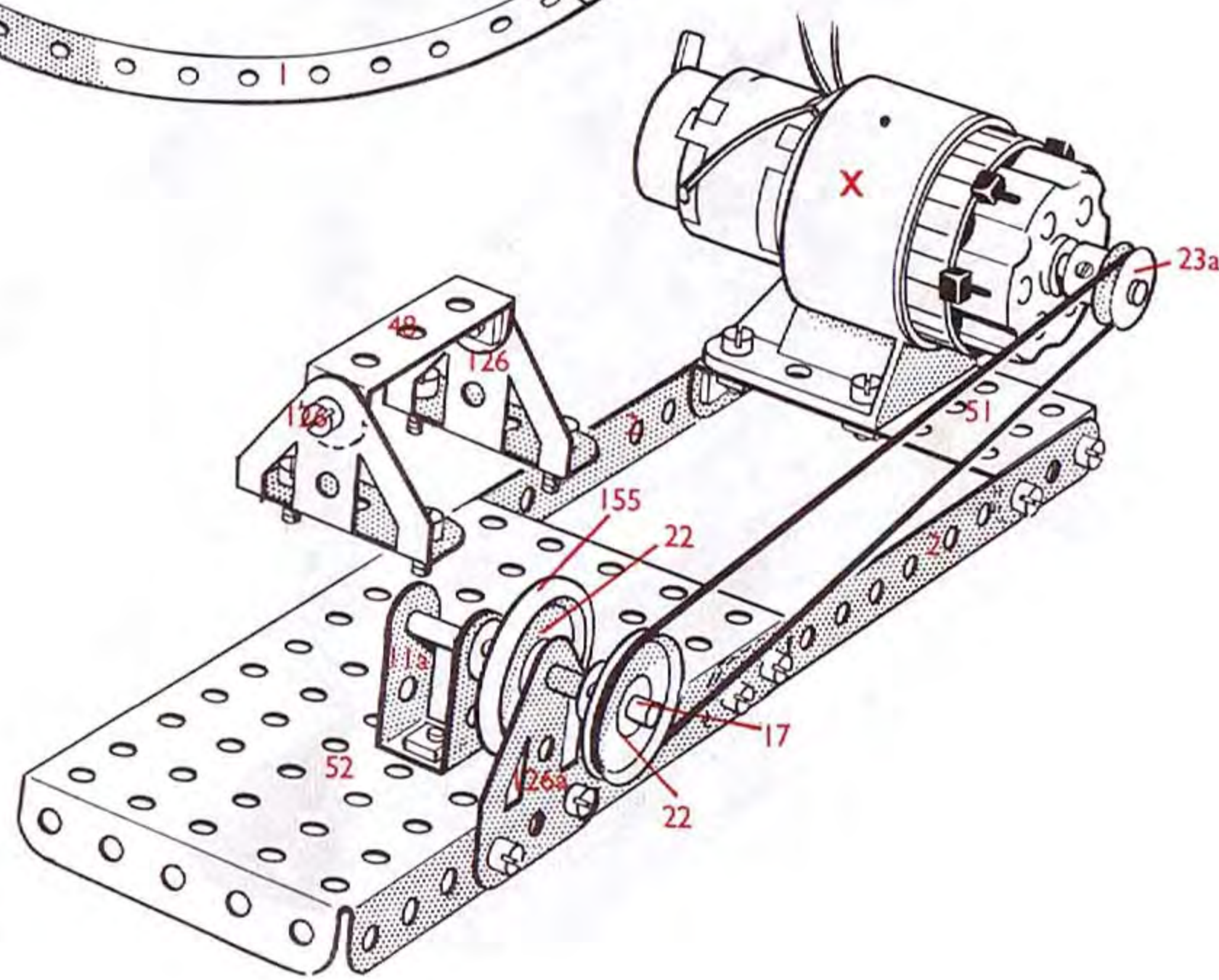
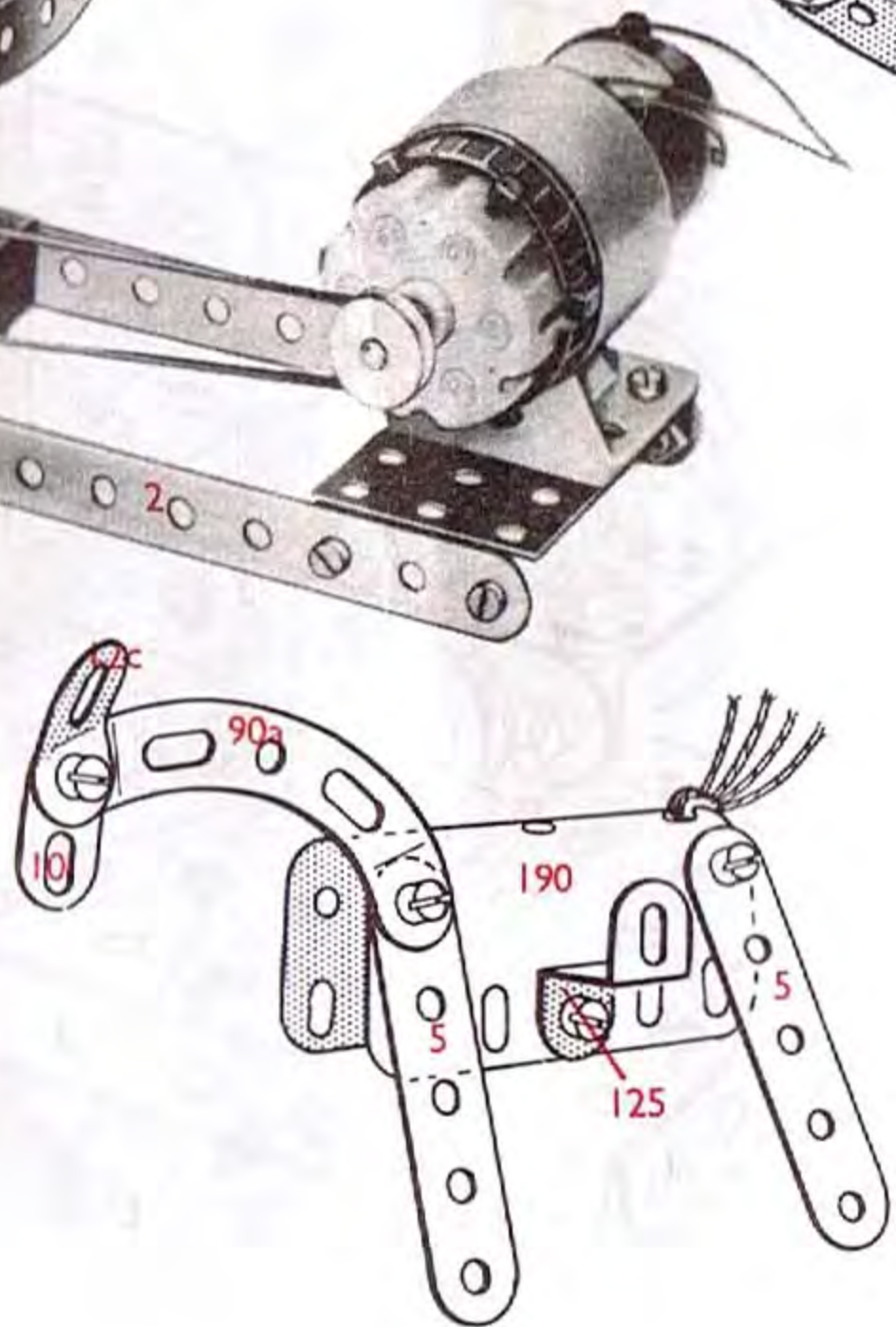
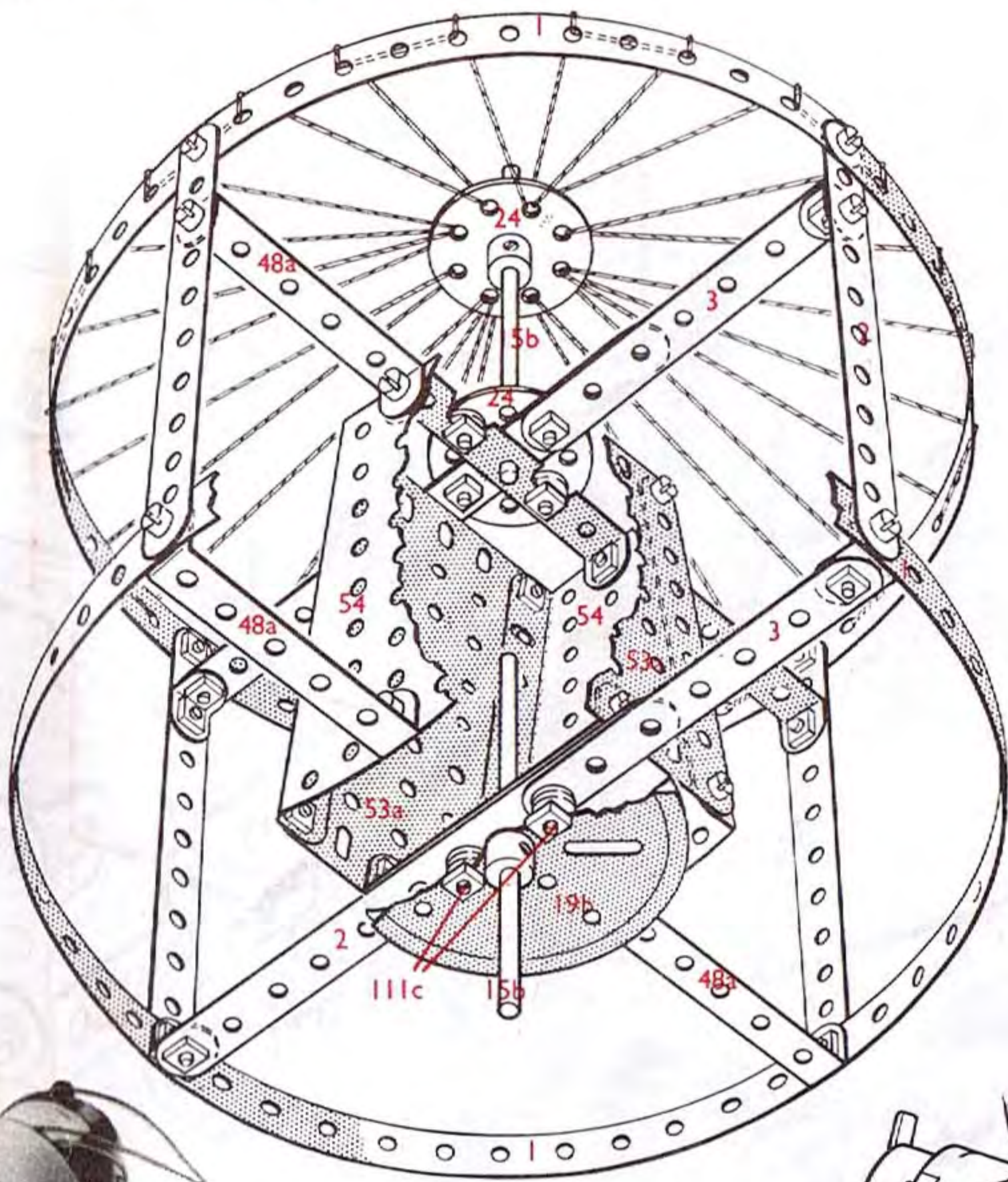
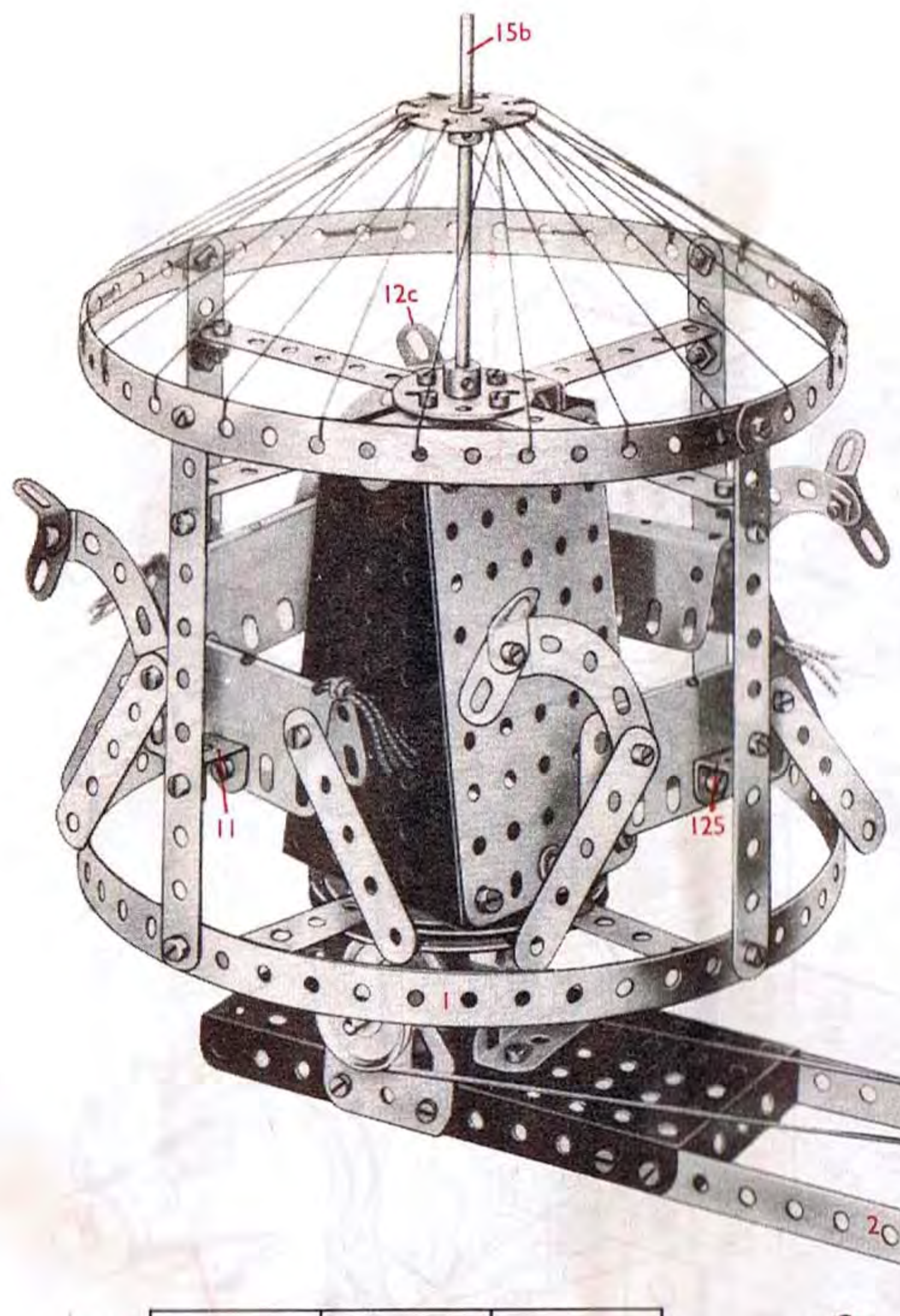
4	-	1	1	-	23	1	-	90a
8	-	2	1	-	23a	1	-	111c
2	-	3	2	-	24	2	-	125
9	-	5	6	-	35	2	-	126
6	-	10	90	-	37a	2	-	126a
2	-	11	87	-	37b	1	-	155
1	-	11a	11	-	38	1	-	176
9	-	12	2	-	38d	1	-	186
2	-	15b	1	-	40	1	-	188
2	-	16	1	-	48	2	-	191
1	-	17	6	-	48a	2	-	212a
1	-	18a	1	-	51	2	-	214
1	-	18b	1	-	52	4	-	215
2	-	19b	2	-	53a	4	-	221
4	-	22	2	-	54			
2	-	22a	1	-	57c			



P.10. Screening Machine/Siebmaschine/Crible/Cribador/Crivello Meccanico/Zeefmachine/Siktmaskin



P.12. Merry-go-round/Manège/Draaimolin/Karussell/Giostra/Caballitos y tiosvivos/Karusell



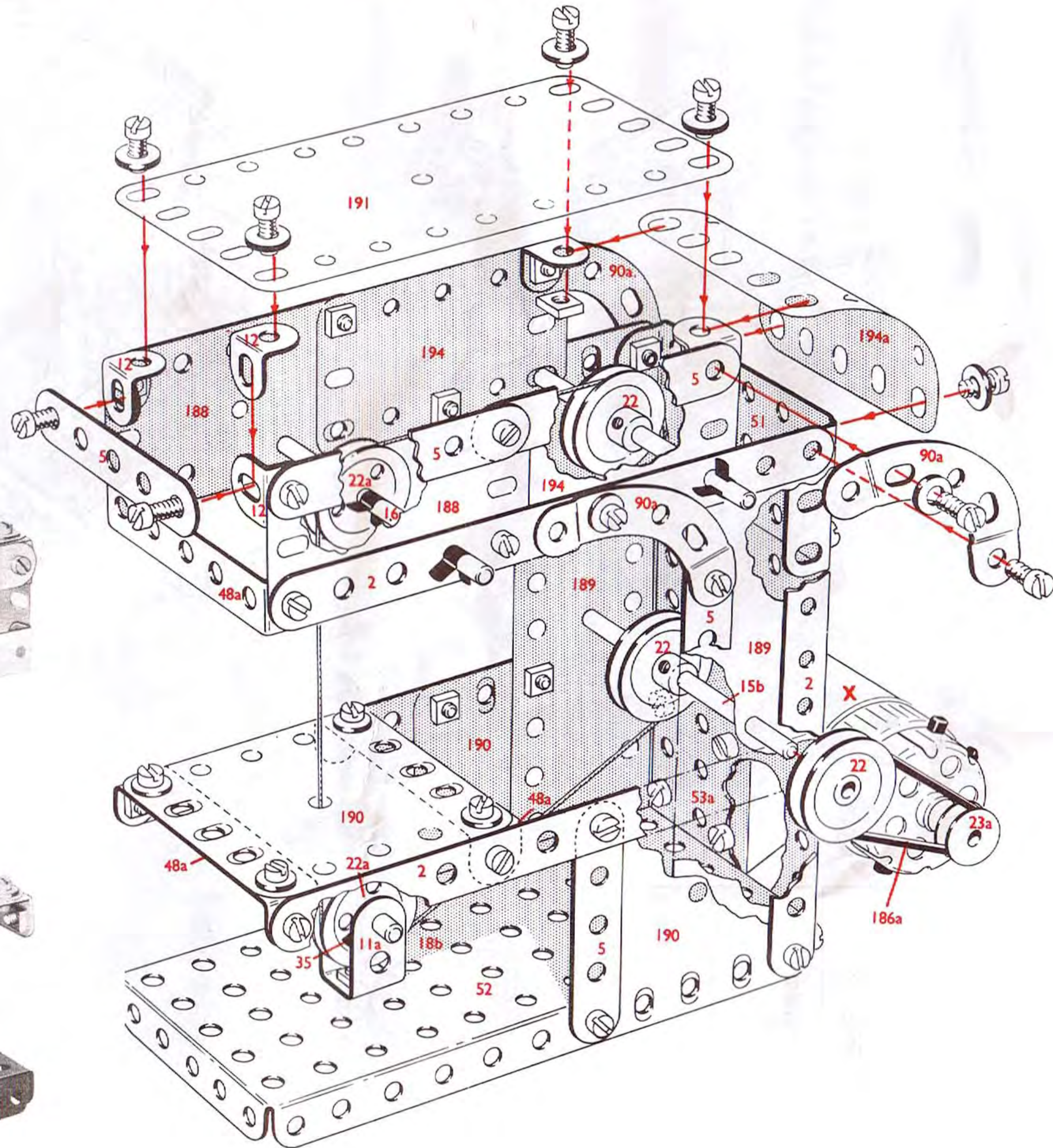
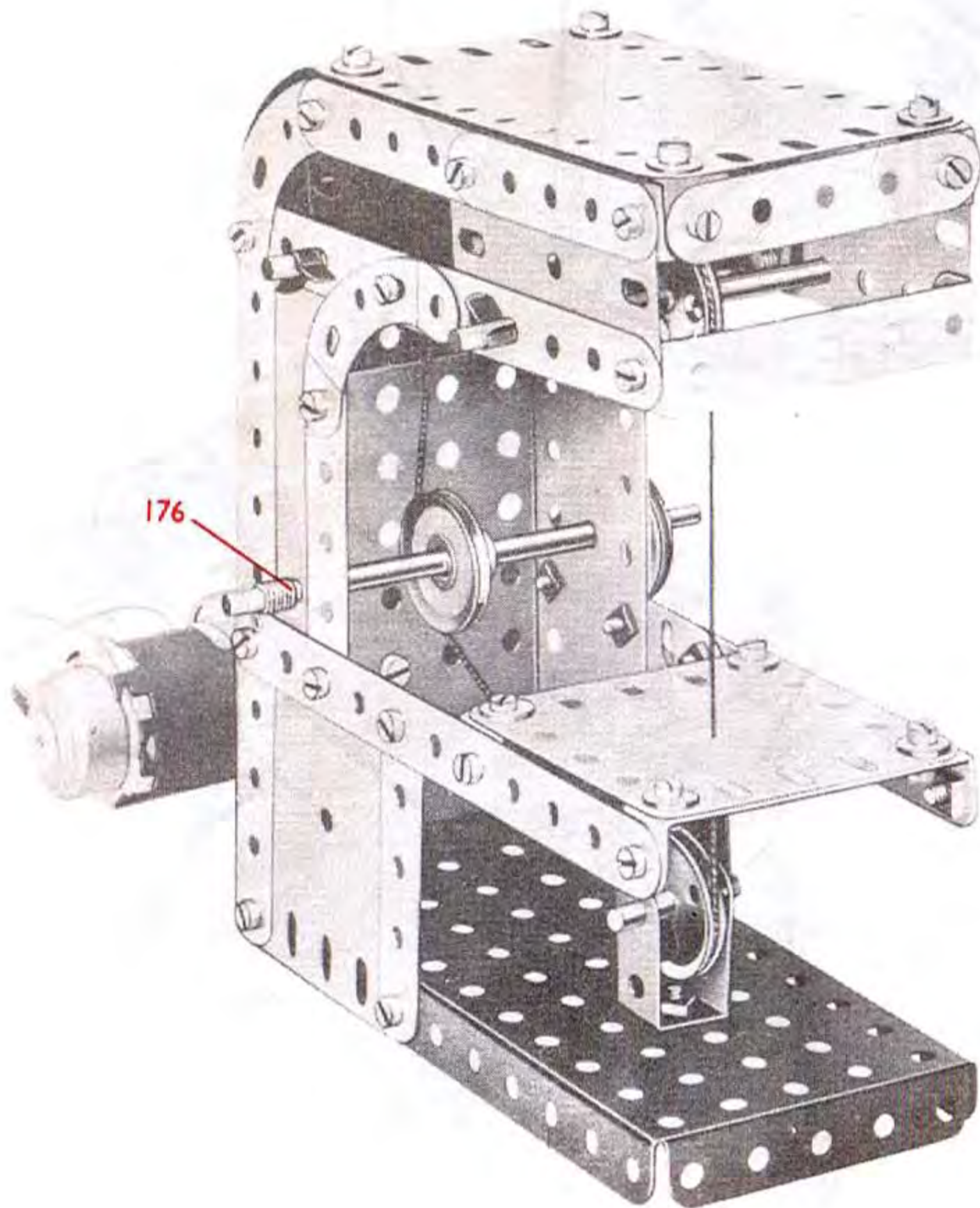
P.12

4 - 1	1 - 19b	1 - 52
8 - 2	2 - 22	2 - 53a
2 - 3	1 - 23a	2 - 54
8 - 5	2 - 24	4 - 90a
4 - 10	74 - 37a	2 - 111c
2 - 11	70 - 37b	2 - 125
1 - 11a	12 - 38	2 - 126
4 - 12	1 - 40	2 - 126a
4 - 12c	1 - 48	1 - 155
2 - 15b	6 - 48a	1 - 186b
1 - 17	1 - 51	4 - 190

P.13. Bandsaw/Bandsäge/Scie à ruban/Sierra de cinta/Seaga a nastro/Lintzaag/Bandsåg

P.13

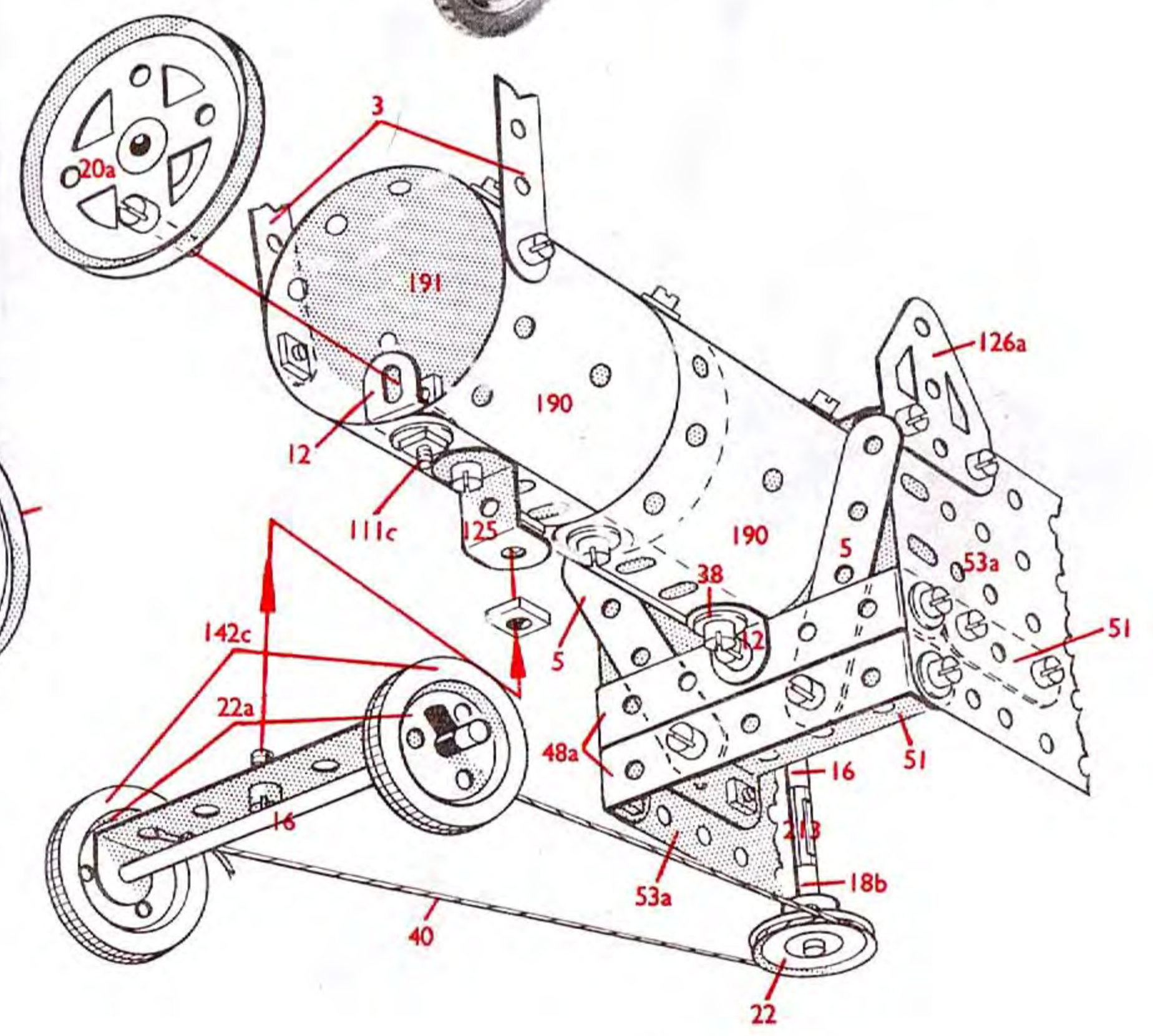
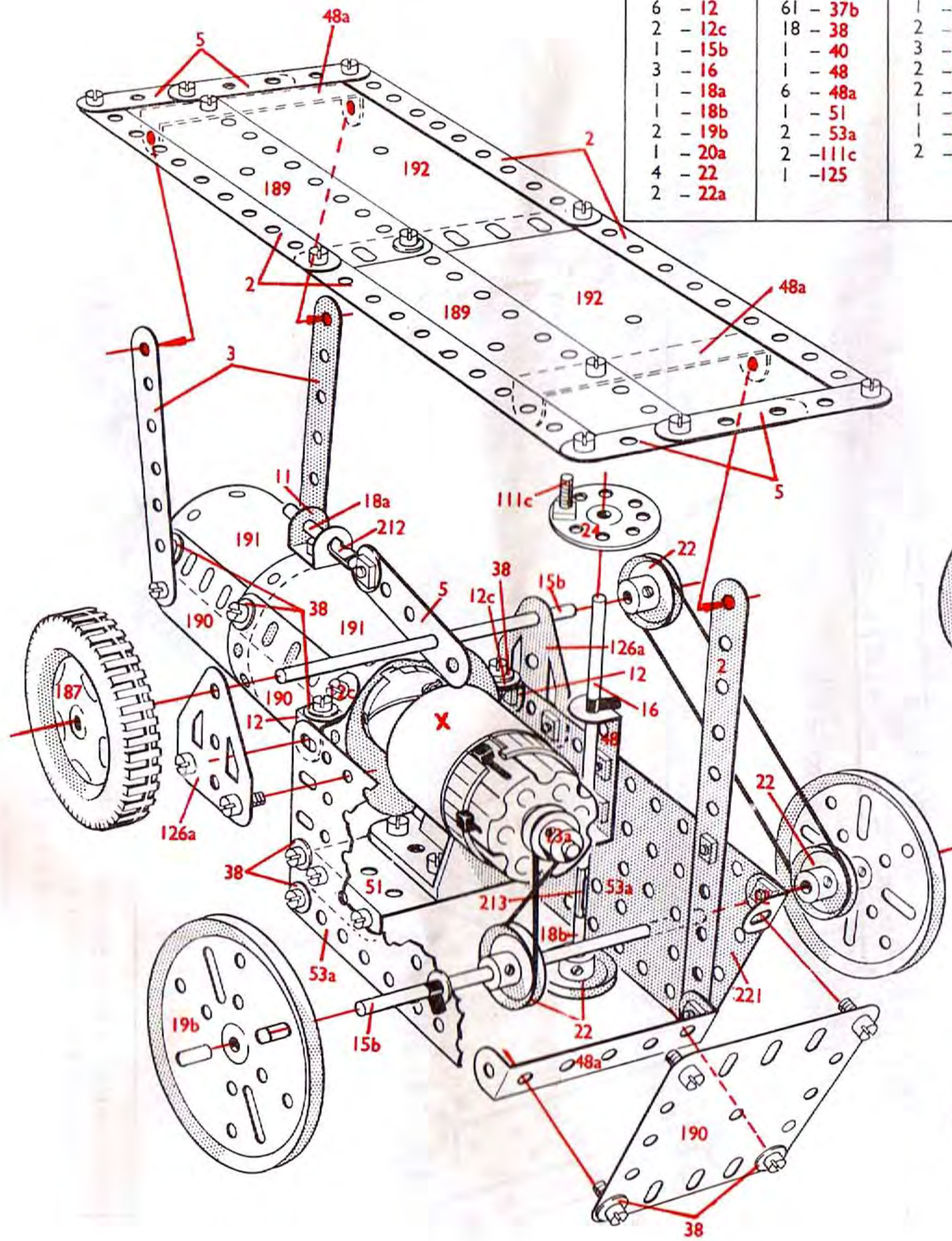
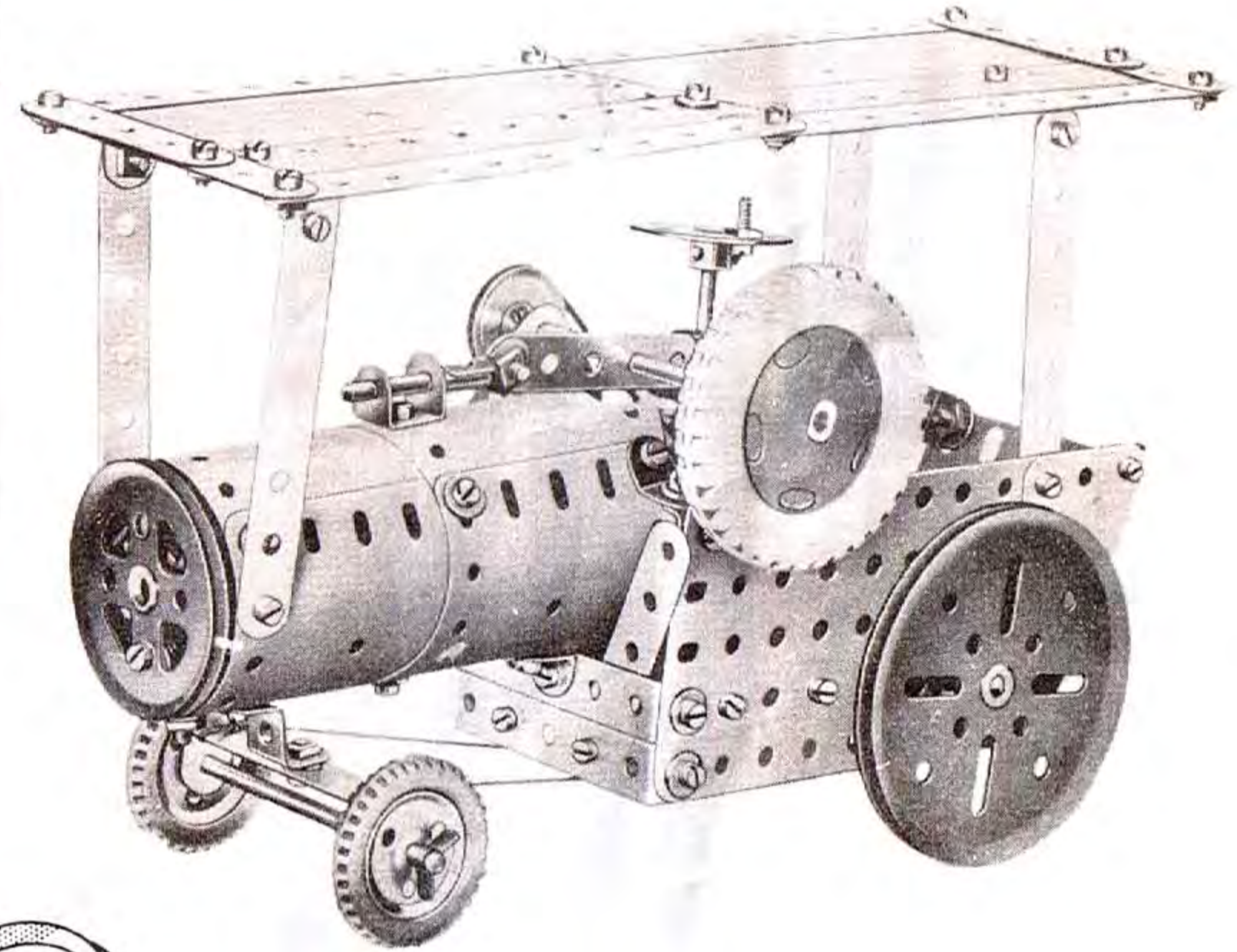
6	-	2	8	-	35	1	-	176
9	-	5	48	-	37a	1	-	186a
1	-	11a	48	-	37b	2	-	188
6	-	12	11	-	38	2	-	189
1	-	15b	1	-	40	3	-	190
2	-	16	3	-	48a	1	-	191
1	-	18b	1	-	51	2	-	194
3	-	22	1	-	52	1	-	194a
2	-	22a	1	-	53a			
1	-	23a	4	-	90a			



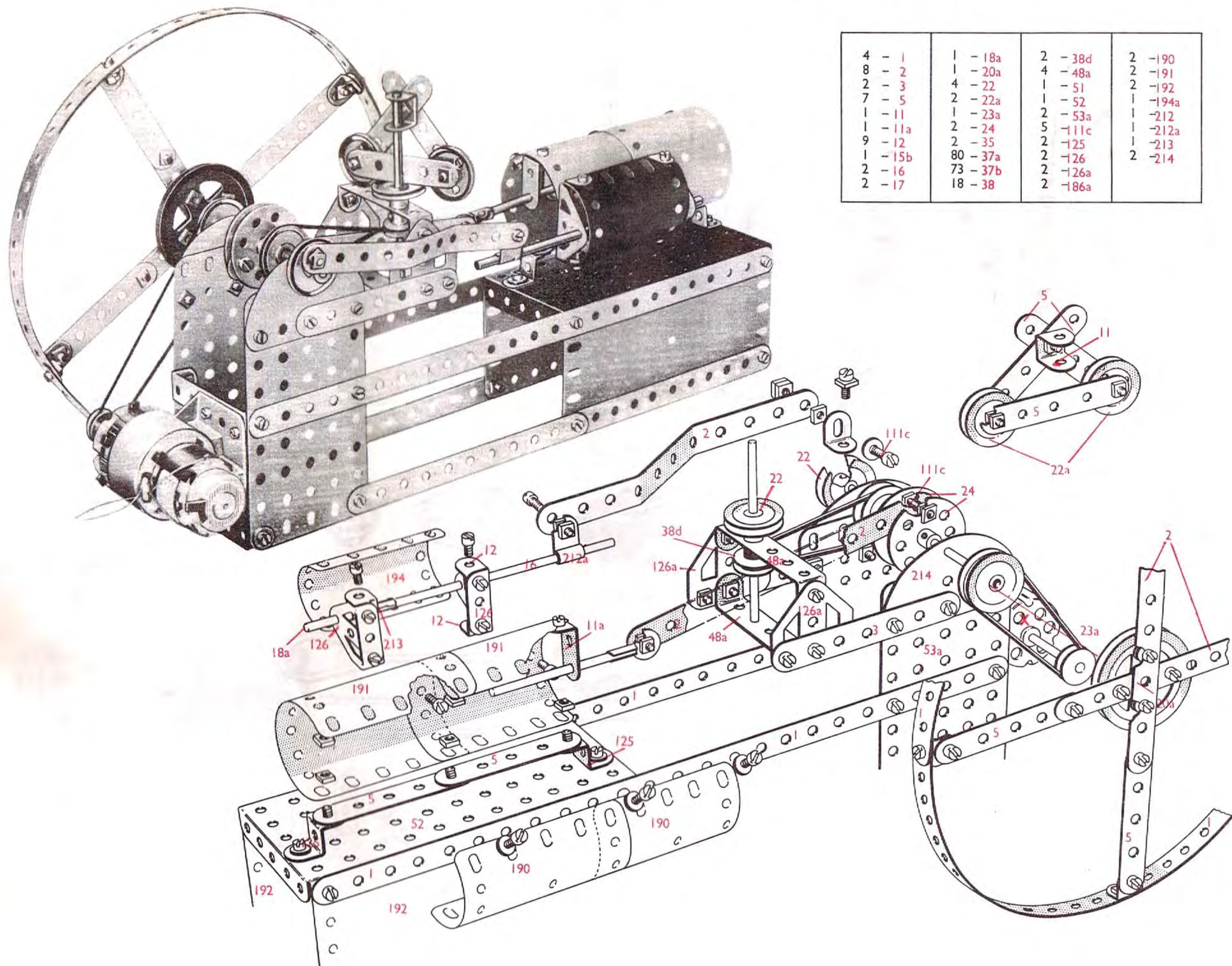
P.14. Traction Engine/Dampftraktor/Moteur de Traction/Máquina de tracción/Trattore/Tractiemotor/Lokomobil

P.14

6 - 2	1 - 23a	2 - 126a
2 - 3	1 - 24	2 - 142c
7 - 5	4 - 35	1 - 186
1 - 11	64 - 37a	1 - 186a
6 - 12	61 - 37b	1 - 187
2 - 12c	18 - 38	2 - 189
1 - 15b	1 - 40	3 - 190
3 - 16	1 - 48	2 - 191
1 - 18a	6 - 48a	2 - 192
1 - 18b	1 - 51	1 - 212
2 - 19b	2 - 53a	1 - 213
1 - 20a	2 - 111c	2 - 221
4 - 22	1 - 125	
2 - 22a		



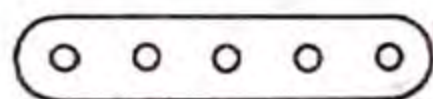
**P.16. Horizontal Steam Engine/Machine à vapeur horizontale/Horizontale stoommachine/Horizontaldampfmaschine/
Motrice Orizzontale a Vapore/Maquina horizontal a vapor/Angmaskin**



Catalogue Numbers of Meccano Parts

Numeros de catalogue des pièces Meccano
Katalog-Nummern der Meccano-Teile
Overzicht van alle Meccano onderdelen

Números de catálogo de las piezas Meccano
Numeri di catalogo dei pezzi staccati Meccano
Katalognummer på Meccanodelarna



1 - 12 1/2"; 32 cm
1a - 9 1/2"; 24 cm
1b - 7 1/2"; 19 cm
2 - 5 1/2"; 14 cm
2a - 4 1/2"; 11 1/2 cm
3 - 3 1/2"; 9 cm
4 - 3"; 7 1/2 cm
5 - 2 1/2"; 6 cm
6 - 2"; 5 cm
6a - 1 1/2"; 38 mm



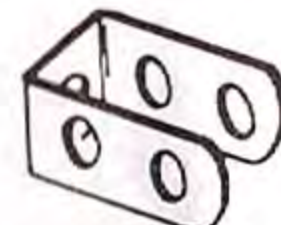
7 - 24 1/2"; 62 cm
7a - 18 1/2"; 47 cm
8 - 12 1/2"; 32 cm
8a - 9 1/2"; 24 cm
8b - 7 1/2"; 19 cm
9 - 5 1/2"; 14 cm
9a - 4 1/2"; 11 1/2 cm
9b - 3 1/2"; 9 cm
9c - 3"; 7 1/2 cm
9d - 2 1/2"; 6 cm
9e - 2"; 5 cm
9f - 1 1/2"; 38 mm



10



11 - 1/2" x 1/2"; 12 x 12 mm



11a - 1" x 1/4"; 25 x 12 mm



12 - 1/2" x 1/2"; 12 x 12 mm
12a - 1" x 1"; 25 x 25 mm
12b - 1" x 1/2"; 25 x 12 mm



12c - 1/2" x 1/2"; 12 x 12 mm



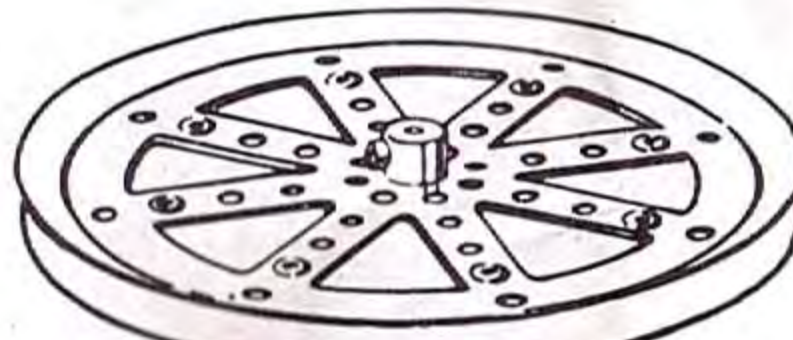
13 - 11 1/2"; 29 cm
13a - 8"; 20 cm
14 - 6 1/2"; 16 1/2 cm
14a - 5 1/2"; 14 cm
15 - 5"; 13 cm
15a - 4 1/2"; 11 1/2 cm
15b - 4"; 10 cm
16 - 3 1/2"; 9 cm
16a - 2 1/2"; 6 cm
16b - 3"; 7 1/2 cm
17 - 2"; 5 cm
18a - 1 1/2"; 38 mm
18b - 1"; 25 mm



19a - 3"; 75 mm



19b - 3"; 75 mm



19c - 6"; 15 cm



19h - 5"; 13 cm



19s - 3 1/2"; 9 cm



20 - 1 1/8"; 28 mm



20b - 3/8"; 19 mm



21 - 1 1/2"; 38 mm
20a - 2"; 5 cm



22 - 1"; 25 mm



22a - 1"; 25 mm



23 - 1/2"; 12 mm



23a - 1/2"; 12 mm



24 - 1 3/8"; 34 mm



24a - 1 3/8"; 34 mm



24b - 1 3/8"; 34 mm



24c - 1 3/8"; 34 mm



25 - 1 1/2" x 1/2"; 19 x 6 mm
25a - 1 1/2" x 1/2"; 19 x 12 mm
25b - 1 1/2" x 1/2"; 19 x 19 mm
26 - 1 1/2" x 1/2"; 12 x 6 mm
26a - 1 1/2" x 1/2"; 12 x 12 mm
26b - 1 1/2" x 1/2"; 12 x 19 mm
26c - 1 1/2" x 1/2"; 11 x 6 mm



27 - 1 1/4"; 32 mm



27a - 1 1/2"; 38 mm
27b - 3 1/2"; 9 cm



27c - 2 1/2"; 6 cm
27d - 1 3/8"; 41 mm



28 - 1 1/2"; 38 mm



29 - 3/4"; 19 mm



30 - 3/8"; 22 mm



30a - 1/2"; 12 mm
30c - 1 1/2"; 38 mm



31 - 1"; 25 mm



32 - 1/2"; 12 mm



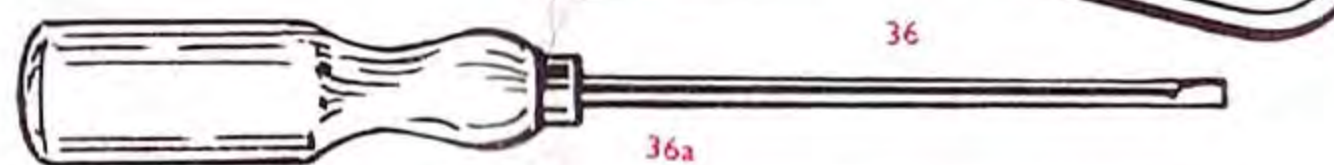
34



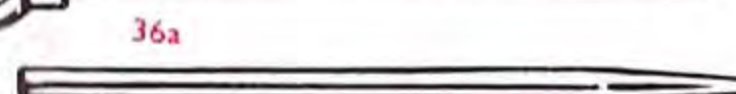
34b



35



36



36a



36c



37b - 3/8"; 5 mm



37a



38 - 3/8"; 10 mm



38d - 3/8"; 19 mm



40



41



43 - 2"; 5 cm



44



45



46 - 2 1/2" x 1"; 60 x 25 mm
47 - 2 1/2" x 1 1/2"; 60 x 38 mm
47a - 3" x 1 1/2"; 75 x 38 mm
48 - 1 1/2" x 1/2"; 38 x 12 mm
48a - 2 1/2" x 1"; 60 x 12 mm
48b - 3 1/2" x 1"; 90 x 12 mm
48c - 4 1/2" x 1"; 115 x 12 mm
48d - 5 1/2" x 1"; 140 x 12 mm

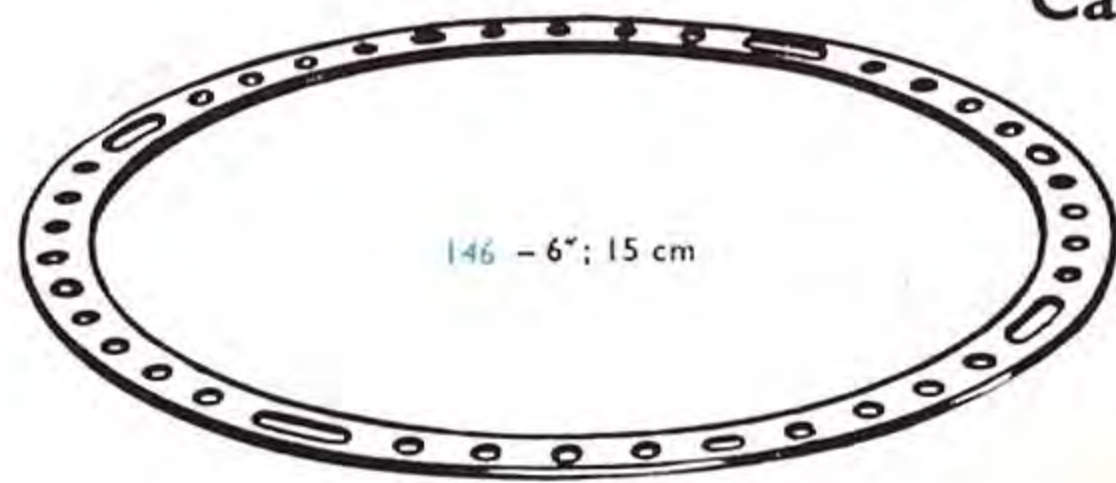


50

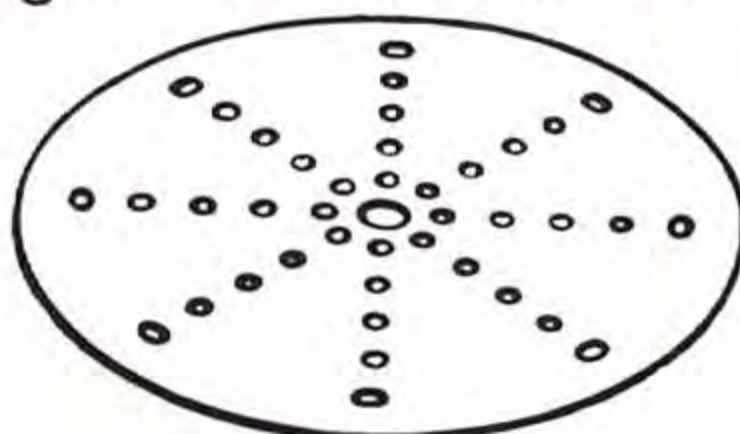
Catalogue Numbers of Meccano Parts (Continued)

70 - $5\frac{1}{2}'' \times 2\frac{1}{2}''$; 14×6 cm
72 - $2\frac{1}{2}'' \times 2\frac{1}{2}''$; 6×6 cm
73 - $3 \times 1\frac{1}{2}''$; 75×38 mm
74 - $1\frac{1}{2}'' \times 1\frac{1}{2}''$; 38×38 mm
52 - $5\frac{1}{2}'' \times 2\frac{1}{2}''$; 14×6 cm
52a - $5\frac{1}{2}'' \times 3\frac{1}{2}''$; 14×9 cm
53a - $4\frac{1}{2}'' \times 2\frac{1}{2}''$; $11\frac{1}{2} \times 6$ cm
54 - $4\frac{1}{2}''$; 115 mm
55 - $5\frac{1}{2}''$; 14 cm
55a - $2''$; 5 cm
57c, **57d**
58 - $40''$; 1 metre
58a, **58b**
59
61
62, **62a**, **62b**
63, **63c**, **63b**, **63d**
64
69 - $\frac{3}{32}''$; 4 mm
69a - $\frac{3}{32}''$; 4 mm
69b - $\frac{3}{32}''$; 5 mm
69c - $\frac{7}{64}''$; 3 mm
65
76 - $2\frac{1}{2}''$; 6 cm
77 - $1''$; 25 mm
78 - $11\frac{1}{2}''$; 29 cm
79 - $8''$; 20 cm
79a - $6''$; 15 cm
80 - $5''$; $12\frac{1}{2}$ cm
80a - $3\frac{1}{2}''$; 9 cm
80b - $4\frac{1}{2}''$; $11\frac{1}{2}$ cm
80c - $3''$; $7\frac{1}{2}$ cm
81 - $2''$; 5 cm
82 - $1''$; 25 mm
89 - $5\frac{1}{2}''$; 14 cm
90 - $2\frac{1}{2}''$; 6 cm
89a - $3''$; $7\frac{1}{2}$ cm
89b - $4''$; 10 cm
90a - $2\frac{1}{2}''$; 6 cm
94 - $40''$; 1 metre
95 - $2''$; 5 cm
95a - $1\frac{1}{2}''$; 38 mm
95b - $3''$; 75 mm
96 - $1''$; 25 mm
96a - $\frac{3}{4}''$; 19 mm
97 - $3\frac{1}{2}''$; 9 cm
99 - $12\frac{1}{2}''$; 32 cm
99a - $9\frac{1}{2}''$; 24 cm
99b - $7\frac{1}{2}''$; 19 cm
100 - $5\frac{1}{2}''$; 14 cm
101
102
103 - $5\frac{1}{2}''$; 14 cm
103a - $9\frac{1}{2}''$; 24 cm
103b - $12\frac{1}{2}''$; 32 cm
103c - $4\frac{1}{2}''$; $11\frac{1}{2}$ cm
103d - $3\frac{1}{2}''$; 9 cm
103e - $3''$; $7\frac{1}{2}$ cm
103f - $2\frac{1}{2}''$; 6 cm
103g - $2''$; 5 cm
103h - $1\frac{1}{2}''$; 38 mm
103k - $7\frac{1}{2}''$; 19 cm
106
108
109 - $2\frac{1}{2}''$; 6 cm
110 - $3\frac{1}{2}''$; 9 cm
110a - $6\frac{1}{2}''$; $16\frac{1}{2}$ cm
111 - $\frac{3}{8}''$; 19 mm
111a - $\frac{1}{4}''$; 12 mm
111c - $\frac{3}{16}''$; 9 mm
111d - $1\frac{1}{8}''$; $28\frac{1}{2}$ mm
113
114
115
115a - $1\frac{3}{8}''$; 34 mm
116
116a
118 - $5\frac{1}{2}''$; 14 cm
120b - $\frac{1}{16}''$; 14 mm
122
123 - $1\frac{1}{4}'' \times 1'' \times \frac{3}{8}''$; $32 \times 25 \times 19$ mm
124 - $1''$; 25 mm
125 - $\frac{1}{2}''$; 12 mm
126
128
130 - $\frac{1}{4}'' \times \frac{3}{8}'' \times \frac{1}{2}''$; $6 \times 9 \times 12$ mm
130a - $\frac{1}{2}''$; 6 mm
133 - $1\frac{1}{2}''$; 38 mm
133a - $1''$; 25 mm
134 - $1''$; 25 mm
136, **136a**
137
138
139, **139a**
140
142a - $2''$; 5 cm
142b - $3''$; $7\frac{1}{2}$ cm
142c - $1''$; 25 mm
142d - $1\frac{1}{2}''$; 38 mm
143 - $5\frac{1}{2}''$; 14 cm
144

Catalogue Numbers of Meccano Parts (Continued)



146 - 6"; 15 cm



146a - 4"; 10 cm



147



147a



147b



147c



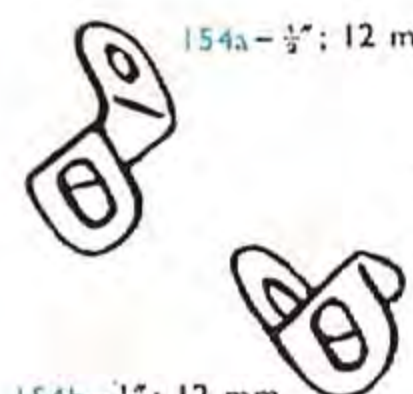
148



151



153



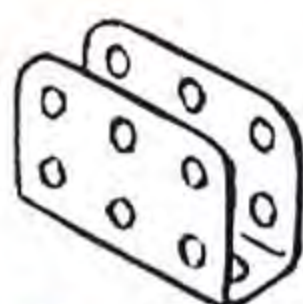
154a - 1/2"; 12 mm



155 - 1"; 25 mm



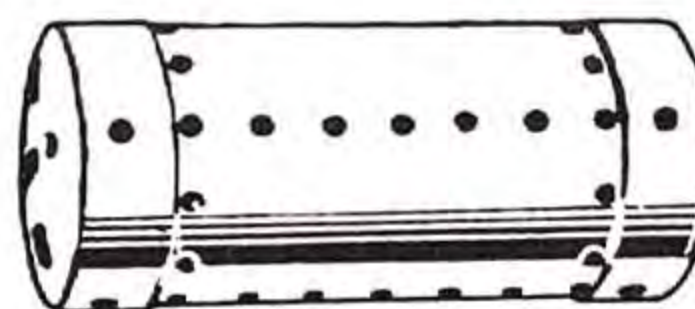
157 - 2"; 5 cm



160 - 1 1/2" x 1" x 1/2"; 38 x 25 x 12 mm



161 - 2" x 1" x 1/2"; 50 x 25 x 12 mm



162 - 5" x 2 1/8"; 12 1/2 x 5 cms
162a - 2 1/8" x 3/4"; 50 x 19 mm



163 - 1 1/2" x 1 1/4"; 38 x 17 mm



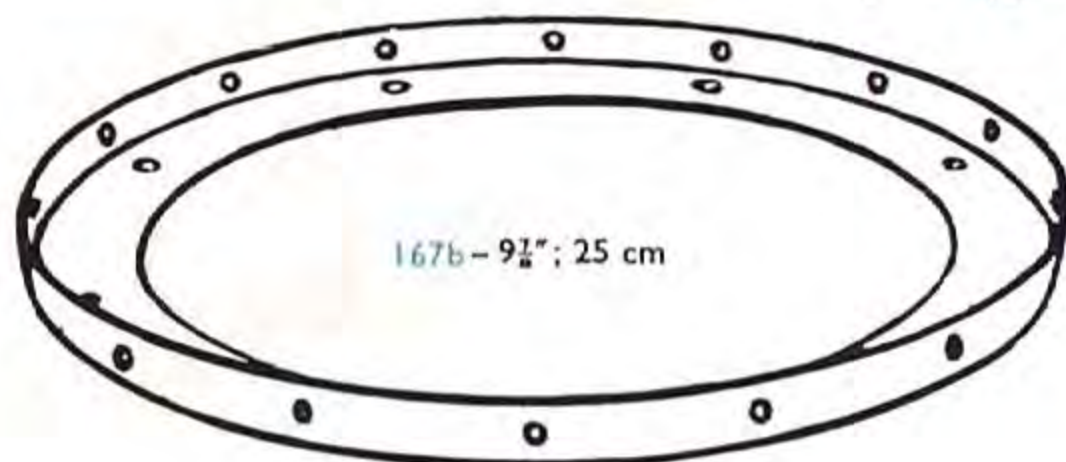
164 - 3/8" x 1/2"; 16 x 12 mm



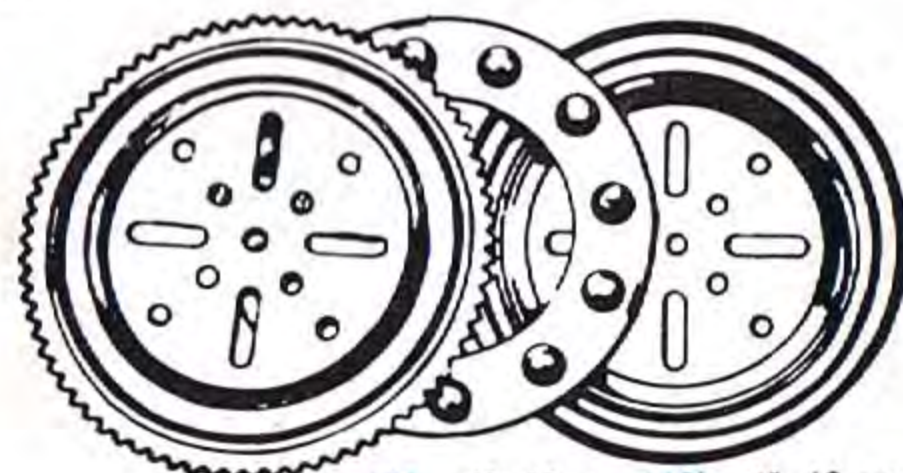
165



166



167b - 9 1/4"; 25 cm



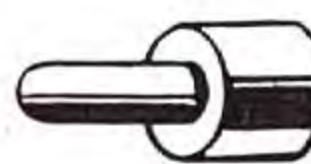
168 - 4"; 10 cm 168b - 4"; 10 cm
168a - 3 1/2"; 9 1/2 cm 168c - 3 3/8"; 90 mm



168d - 3/8"; 9 1/2 mm



171



173a



175



176



179



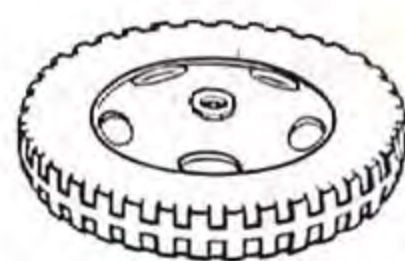
180 - 3 1/2"; 9 cm



185 - 1 1/2"; 4 1/2 cm
185a - 2 1/2"; 60 mm



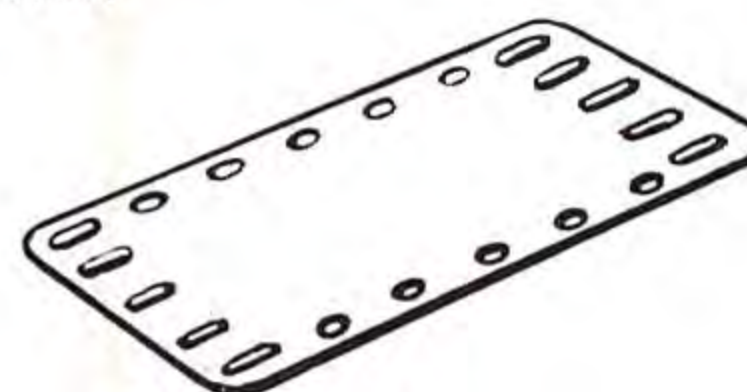
186 - 2 1/2"; 6 cm 186c - 10"; 25 cm
186a - 6"; 15 cm 186d - 15"; 37 1/2 cm
186b - 10"; 25 cm 186e - 20"; 50 cm



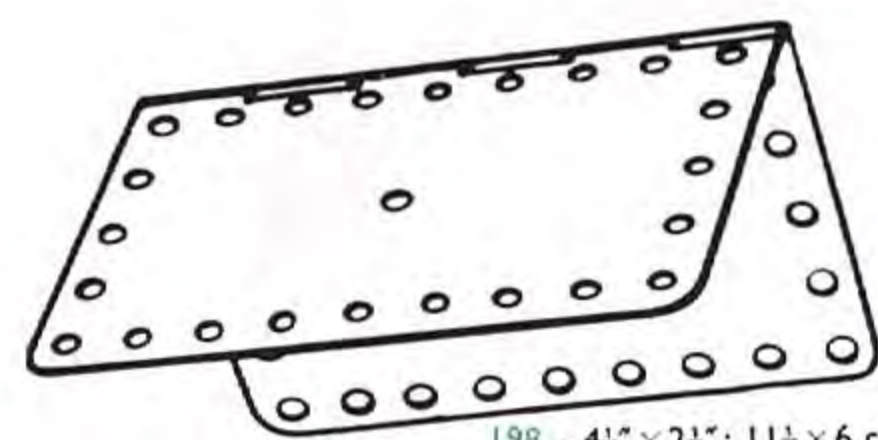
187 - 2 1/2"; 60 mm
187b - 4 1/2"; 108 mm



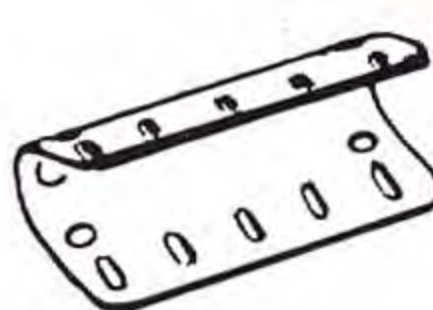
187a - 1 3/8"; 47 mm



188 - 2 1/2" x 1 1/2"; 60 x 38 mm
189 - 5 1/2" x 1 1/2"; 140 x 38 mm
190 - 2 1/2" x 2 1/2"; 6 x 6 cm
190a - 3 1/2" x 2 1/2"; 9 x 6 cm
191 - 4 1/2" x 2 1/2"; 11 1/2 x 6 cm
192 - 5 1/2" x 2 1/2"; 14 x 6 cm
193 - 2 1/2" x 1 1/2"; 60 x 38 mm
193a - 2 1/2" x 2 1/2"; 60 x 60 mm
193b - 3 1/2" x 2 1/2"; 90 x 60 mm
193c - 4 1/2" x 2 1/2"; 115 x 60 mm
193d - 5 1/2" x 1 1/2"; 140 x 38 mm
193e - 5 1/2" x 2 1/2"; 140 x 60 mm
194 - 2 1/2" x 1 1/2"; 60 x 38 mm
194a - 2 1/2" x 2 1/2"; 60 x 60 mm
194b - 3 1/2" x 2 1/2"; 90 x 60 mm
194c - 4 1/2" x 2 1/2"; 115 x 60 mm
194d - 5 1/2" x 1 1/2"; 140 x 38 mm
194e - 5 1/2" x 2 1/2"; 140 x 60 mm
195 - 7 1/2" x 2 1/2"; 19 x 9 cm
196 - 9 1/2" x 2 1/2"; 24 x 6 cm
197 - 12 1/2" x 2 1/2"; 32 x 6 cm



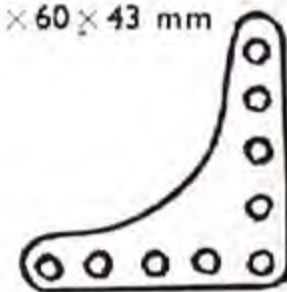
198 - 4 1/2" x 2 1/2"; 11 1/2 x 6 cm



199 - 2 1/2" x 2 1/2" x 3/8"; 60 x 60 x 7 mm



200 - 2 1/2" x 2 1/2" x 1 1/4"; 60 x 60 x 43 mm



201 - 2 1/2" x 2 1/2"; 60 x 60 mm

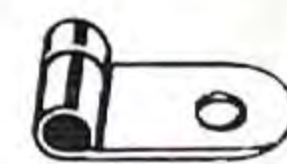


211a - 1/2"; 12 mm

211b - 1 1/2"; 38 mm



212



212a'



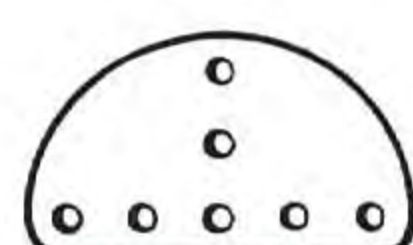
213



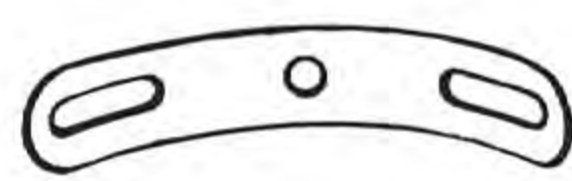
213a



213b



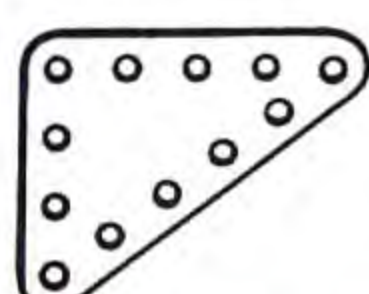
214 - 2 1/2"; 6 cm



215 - 3"; 7 1/2 cm

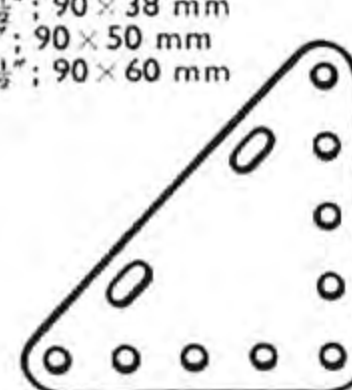


216 - 2 1/2" x 1 1/4"; 60 x 30 mm



221 - 2 1/2" x 1 1/2"; 60 x 38 mm
222 - 2 1/2" x 2"; 60 x 50 mm
223 - 2 1/2" x 2 1/2"; 60 x 60 mm

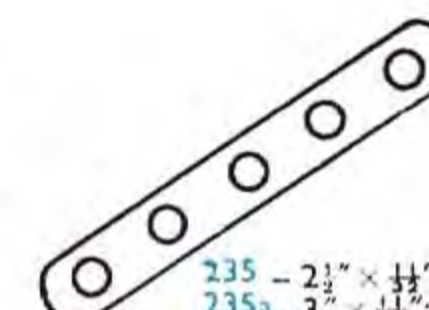
224 - 3 1/2" x 1 1/2"; 90 x 38 mm
225 - 3 1/2" x 2"; 90 x 50 mm
226 - 3 1/2" x 2 1/2"; 90 x 60 mm



230 - 4"; 10 cm



231



235 - 2 1/2" x 1 1/4"; 60 mm x 9 mm
235a - 3" x 1 1/4"; 75 mm x 9 mm
235b - 3 1/2" x 1 1/4"; 90 mm x 9 mm
235c - 4 1/2" x 1 1/4"; 115 mm x 9 mm
235d - 4 1/2" x 1 1/4"; 115 mm x 9 mm
235e - 5 1/2" x 1 1/4"; 140 mm x 9 mm