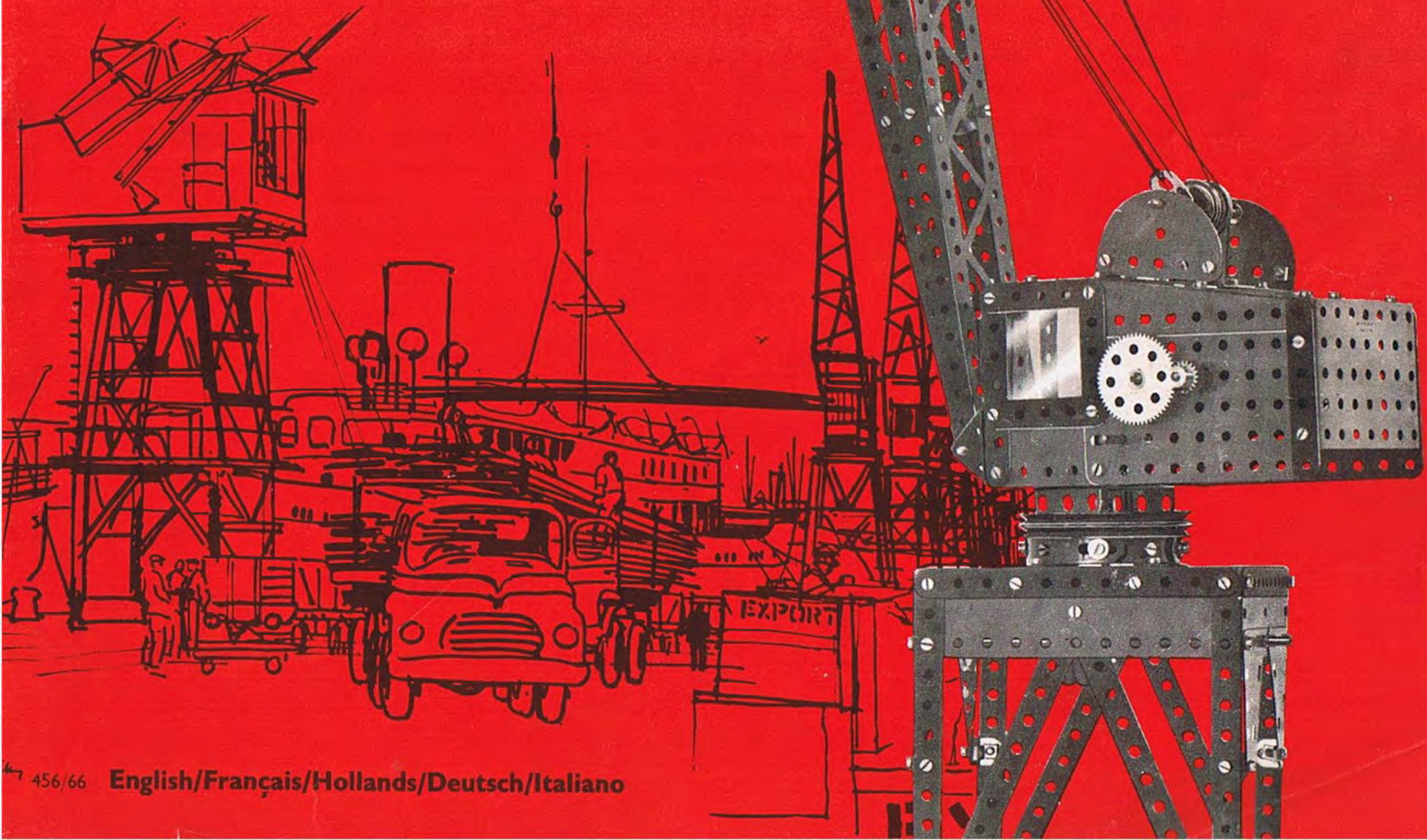


# MECCANO®

# 4/5/6

© Meccano Limited Binns Road Liverpool 13 England



## How to use this Book

On the back cover of this Book you will find pictures of the parts in Outfits 4, 5 and 6 together with their names and Part Numbers. Parts used in the assembly of the models shown in this Book generally can be identified simply by looking at the illustrations, but where the identity of a Part may not be quite clear, its Part Number is printed in RED on the illustrations.

Each model is accompanied by a list of the Parts needed to build it. In this list the Part Numbers are printed in RED and quantity required in BLACK.

Some arrangements of Meccano Parts are used frequently in model-building. They are called *Basic Meccano Constructions* and are illustrated on pages 15 and 16 of the **O/1** Model Book. Each has an identifying Code Mark, i.e., BC1, BC2, etc. When you see one of these Code Marks in the illustrations in this Book, it indicates the principle of construction referred to by the same Code Mark in the **O/1** Book.

Some models are most easily constructed and illustrated in separate units. The points at which these units are bolted together to form the complete model are indicated in the drawings by red dots or bolt-heads. In cases where Red indicating lines pass behind Plates or other parts of a model, these are shown dotted.

Motors used in models are identified in the illustrations by one of the following Code Marks: M1 = Meccano Magic Motor; M2 = Meccano No. 1 Clockwork Motor; M3 = Meccano E15R Electric Motor; M4 = Meccano Emebo Electric Motor.

## Comment utiliser ce livre

Sur la dernière page, vous allez trouver des illustrations des pièces des boîtes 4, 5 et 6 avec leur nom et leur numéro.

Les pièces utilisées dans la construction des modèles de ce livre, sont très facilement reconnaissables au premier coup d'œil. Toutefois, lorsque ce n'est pas le cas, le numéro de la pièce est imprimé en ROUGE sur le dessin.

Chaque modèle est accompagné par une liste des pièces nécessaires pour le construire. Dans cette liste,

le numéro des pièces est imprimé en ROUGE et la quantité nécessaire en NOIR.

Il y a des montages qui reviennent dans chaque modèle. Nous les appelons *montages de base*. Ils sont illustrés sur les pages 15 et 16 du livre **O/1**. Ils portent les 2 lettres BC et un numéro.

Quand vous verrez BC1 par exemple dans un modèle, vous saurez que la construction de cette partie du modèle est semblable à celle du montage BC1 du livre **O/1**.

Pour plus de facilité, certains modèles sont construits et illustrés en éléments séparés. Les différents endroits où ces parties doivent être réunies et boulonnées pour former le modèle sont indiqués par des points rouges.

Lorsque des lignes rouges passent derrière des plaques ou d'autres pièces, d'un modèle, elles sont représentées en pointillé.

Les moteurs utilisés dans les modèles sont désignés sur les photos ou les dessins de la façon suivante: M1 = désigne le moteur *Magic* Meccano; M2 = désigne le moteur n° 1 Meccano; M3 = désigne le moteur électrique E15R Meccano; M4 = désigne le moteur électrique *Emebo* Meccano.

## Het Gebruik Van Dit Boek

Op de achterkant van de omslag van dit boek zijn afbeeldingen afgedrukt van de onderdelen uit de dozen 4, 5 en 6, met hun namen en onderdeelnummers.

Meestal zijn de onderdelen, die gebruikt zijn om de modellen uit dit boek te bouwen, gemakkelijk te herkennen door de tekening goed te bekijken; maar als daaruit niet duidelijk blijkt welk onderdeel precies gebruikt is, is het onderdeelnummer in ROOD op de tekening bijgedrukt.

Bij ieder model staat een lijst van de onderdelen die daarvoor nodig zijn. In deze lijst zijn de onderdeelnummers ROOD gedrukt en het aantal daarvan vereiste stuks ZWART.

Bij het bouwen van modellen komen bepaalde combinaties van Meccano-onderdelen vaak terug. Deze combinaties worden *Basis Meccano Constructions* genoemd; zij zijn afgebeeld op de bladzijden 15 en 16 van het voorbeeldenboek **O/1**.

Elke Basisconstructie heeft een eigen kenmerk gekregen, zoals BC1, BC2 enz. Wanneer een van deze kenmerken is vermeld in de tekeningen in dit boek, betekent dit een constructie, die onder hetzelfde kenmerk is afgebeeld in boek **O/1**.

Sommige modellen kunnen het gemakkelijkst in gedeelten worden gebouwd en ook afgebeeld. De plaatsen waar deze gedeelten aan elkaar moeten worden geshroefd om het complete model te vormen, zijn in de tekeningen aangegeven met rode stippen of boutkoppen. Op plaatsen waar rode verwijzingslijnen achter de platen of andere onderdelen van een model langslipen, zijn ze als puntlijnen getekend.

Motoren die in modellen worden gebruikt, zijn in de tekeningen aangegeven met de volgende kentekens: M1 = Meccano *Tovermotor*; M2 = Meccano *Veemotor*; M3 = Meccano E15R elektromotor; M4 = Meccano *Emebo* elektromotor.

## Wie dieses Heft zu gebrauchen ist

Auf der Rückseite dieses Buches finden Sie Abbildungen der Teile in Baukästen 4, 5 und 6, daneben stehen jeweils die Bezeichnungen und Nummern der Teile. Im allgemeinen lassen sich die zum Bau eines Modells benötigten Teile ganz leicht durch einen Blick in die Bauskizze erkennen, in Fällen aber, wo dies schwierig wird, ist die Nummer des Teils in der Skizze in ROTEM Druck angegeben.

Mit jedem Modell finden Sie eine Aufstellung der benötigten Teile. Dabei sind die Nummern der Teile ROT, die benötigte Menge SCHWARZ gedruckt.

Einige Zusammenstellungen von Meccano Teilen kommen beim Modellbau häufig vor. Sie werden *Meccano Grundkonstruktionen* genannt und sind auf den Seiten 15 und 16 des Modellbuches **O/1** abgebildet. Jede hat ihre besondere Abkürzung, wie BC1, BC2 usw. Finden Sie bei den Bauskizzen eine dieser Abkürzungen, so zeigt sie an, dass die Grundbauweise dieses Modellteils unter derselben Abkürzung im Modellbuch **O/1** verzeichnet ist.

Einige Modelle lassen sich viel leichter in getrennten Einheiten zusammenbauen und sind deshalb auch entsprechend abgebildet. Die Punkte, an denen diese Einheiten

zusammengeschraubt werden, sind in den Skizzen durch rote Punkte oder Schraubenköpfe gekennzeichnet. Wo rote Markierungslinien hinter Platten oder anderen Modellteilen verlaufen, sind sie punktiert gezeichnet.

Enthält ein Modell einen Motor, so ist er durch eine der folgenden Bezeichnungen abgekürzt: M1 = Meccano *Zaubermotor*; M2 = Meccano *Federmotor* Nr. 1; M3 = Meccano Elektromotor E15R; M4 = Meccano Elektromotor *Emebo*.

## Come Adoperare Questo Libro

Sull'ultima pagina di copertina di questo libro sono illustrati e descritti i pezzi Meccano contenuti nelle scatole Nri. 4, 5 e 6. Di ciascun pezzo è indicato il relativo numero di catalogo in ROSSO. I pezzi usati nella costruzione dei modelli illustrati in questo libro si possono generalmente identificare a prima vista, ma per maggiore chiarezza nelle figure sono stampati in ROSSO i numeri di catalogo dei pezzi.

Per ciascun modello è data una lista dei pezzi occorrenti alla sua costruzione: il numero di catalogo è in ROSSO e la quantità occorrente è in NERO.

Alcune combinazioni tipiche di pezzi Meccano, frequentemente impiegate nelle costruzioni dei modelli, sono chiamate *Costruzioni di Base Meccano* e sono illustrate alle pagine 15 e 16 del Libro dei Modelli No. **O/1**. Ciascuna "combinazione" è contrassegnata da una sigla di riferimento, per esempio BC1, BC2 ecc. Quando una di queste sigle appare nell'illustrazione di un modello occorre riferirsi alla relativa "combinazione" illustrata nel suddetto Libro dei Modelli No. **O/1**.

Vari modelli sono illustrati nei diagrammi a sezioni separate. I punti in cui queste sezioni separate devono essere avvitate insieme per formare il modello completo sono segnati con linee rosse continue. Quando si devono attraversare piastre o altri pezzi di un modello invece della linea rossa tratteggiata.

Anche i motorini nelle figure sono contrassegnati da sigle: M1 = Motorino a Molla Meccano *Magic*; M2 = Motorino a Molla Meccano No. 1; M3 = Motorino Elettrico Meccano E15R; M4 = Motorino Elettrico Meccano *Emebo*.

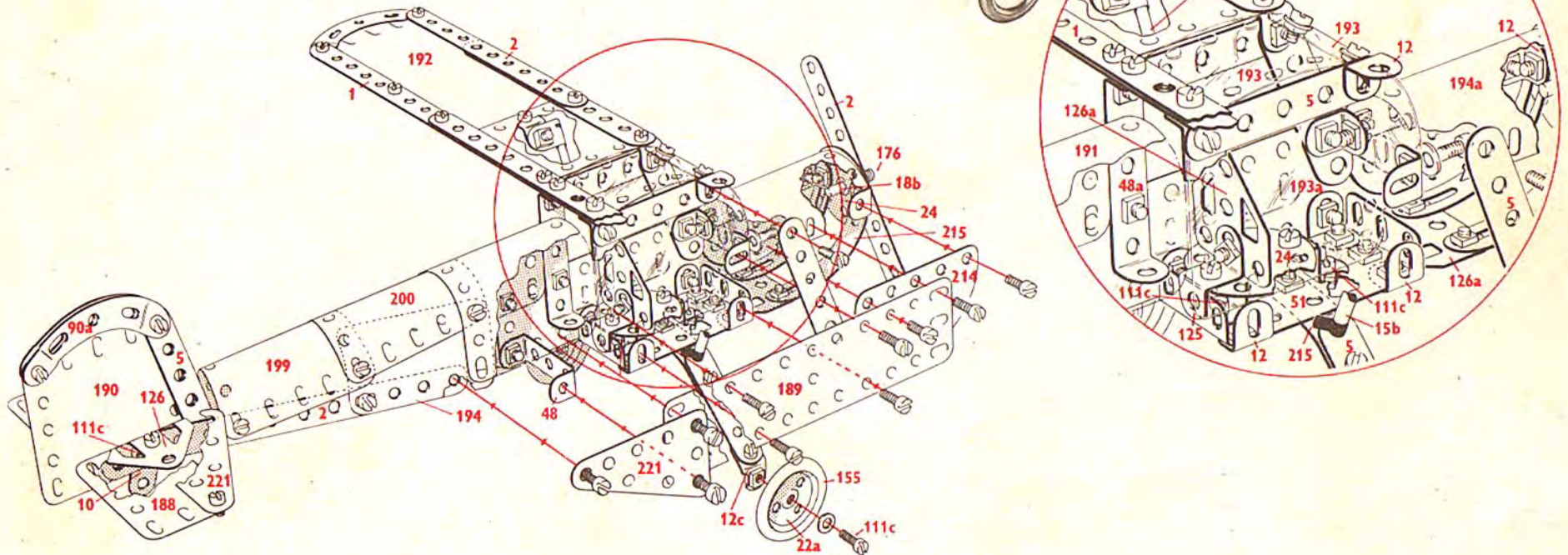
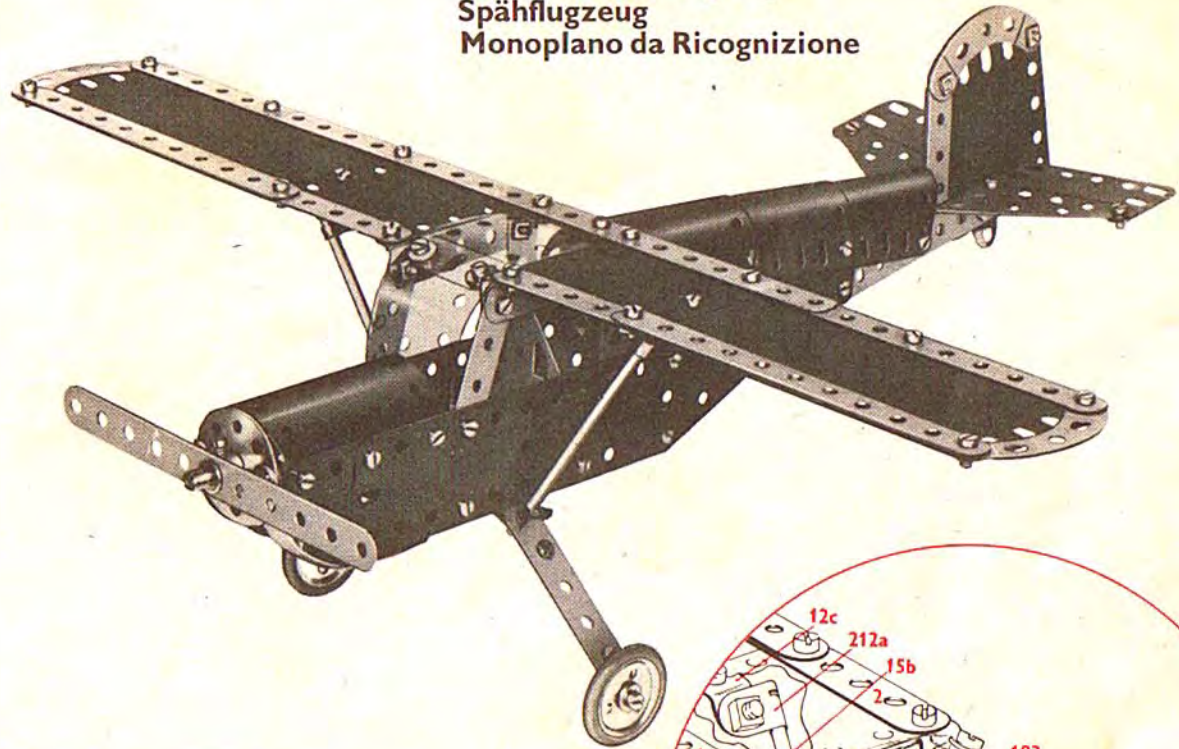
## Contents of Meccano Outfits Nos. 4/5/6 Contenu des boîtes Meccano no. 4/5/6 Inhoud van de Meccano uitrustingen nrs. 4/5/6 Inhalt der Meccano Baukästen Nr. 4/5/6 Elenco dei pezzi contenuti nelle Scatole Meccano 4/5/6

Part No. Pièce no. Onderdeel nr. Nummer des Teils Pezzo No.	Outfit Boîte Uitrust- ing Baukästen Scatola	Part No. Pièce no. Onderdeel nr. Nummer des Teils Pezzo No.	Outfit Boîte Uitrust- ing Baukästen Scatola
1	4 5 6	52	1 1 1
2	8 10 12	53	— — 2
3	2 2 4	53a	2 2 2
4	— — 2	54	2 2 2
5	9 12 14	57c	1 1 1
6a	— 2 2	59	— — 4
8	— 4 4	80c	— 2 2
10	5 8 8	90a	4 4 4
11	2 4 4	99	— 2 2
11a	1 1 1	111	— — 2
12	10 12 16	111a	— 2 2
12a	— 2 2	111c	6 6 6
12c	4 8 8	115	— 1 1
13	— — 1	125	2 4 4
14	— — 1	126	2 2 2
15	— 2 2	126a	2 2 4
15a	— 1 1	142c	4 4 4
15b	2 2 2	147b	— 1 1
16	4 4 4	155	2 2 2
17	2 2 2	176	1 1 1
18a	2 4 4	186	1 1 1
18b	1 1 1	186a	— — 1
19b	2 2 2	186b	— — 1
19g	1 1 1	187	4 4 4
19h	— — 1	188	2 4 4
20a	1 1 1	189	2 4 4
22	4 5 5	190	4 4 6
22a	2 2 2	191	2 2 2
23	1 1 1	192	2 4 4
23a	— — 1	193	2 2 2
24	2 2 2	193a	2 2 2
24c	— 2 2	193c	— 1 1
26	— 1 1	193d	— — 2
27a	— 1 1	193e	— 1 1
34	2 2 2	194	2 2 2
35	8 14 14	194a	2 2 2
36	1 1 1	197	— — 2
37a	93 122 154	199	1 1 1
37b	81 110 140	200	1 1 1
38	14 20 26	212	1 2 2
38d	2 2 2	212a	2 2 2
40	1 1 2	213	1 1 2
45	— 1 1	214	2 2 2
48	1 1 2	215	4 4 4
48a	6 8 8	221	4 4 4
48b	— — 2	222	— 2 2
51	1 1 1	223	— — 2

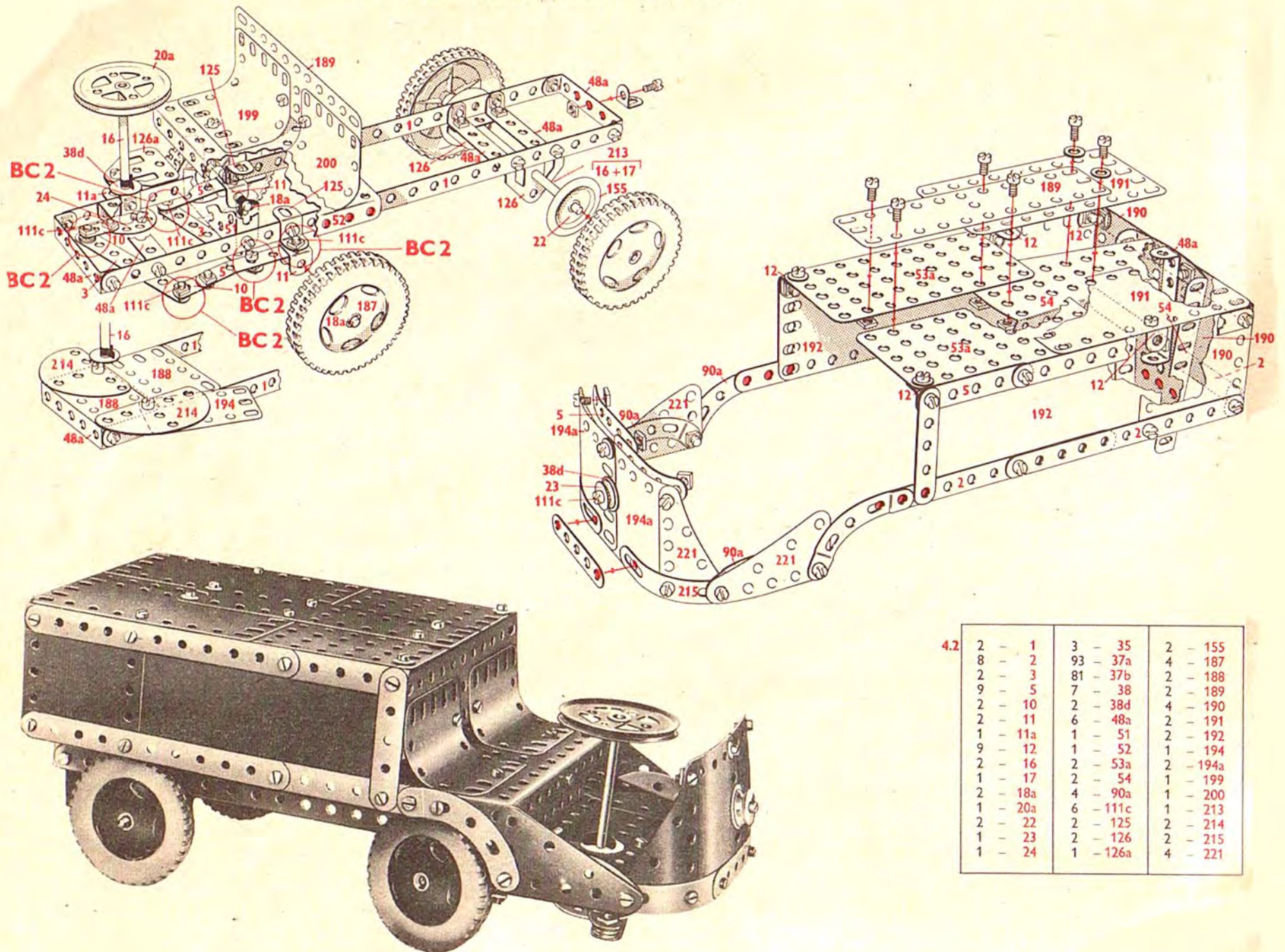
4.1 Observer Plane/Avion d'observation  
 Verkenings-vliegtuig  
 Spähflugzeug  
 Monoplano da Ricognizione

4.1

2	-	1	2	-	125
7	-	2	2	-	126
8	-	5	2	-	126a
1	-	10	2	-	155
1	-	11	1	-	176
10	-	12	2	-	188
4	-	12c	2	-	189
2	-	15b	3	-	190
1	-	18b	1	-	191
2	-	22a	2	-	192
2	-	24	2	-	193
2	-	35	2	-	194
87	-	37a	1	-	194a
79	-	37b	1	-	199
9	-	38	1	-	200
1	-	48	2	-	212a
2	-	48a	2	-	214
1	-	51	3	-	215
4	-	90a	4	-	221
5	-	111c			



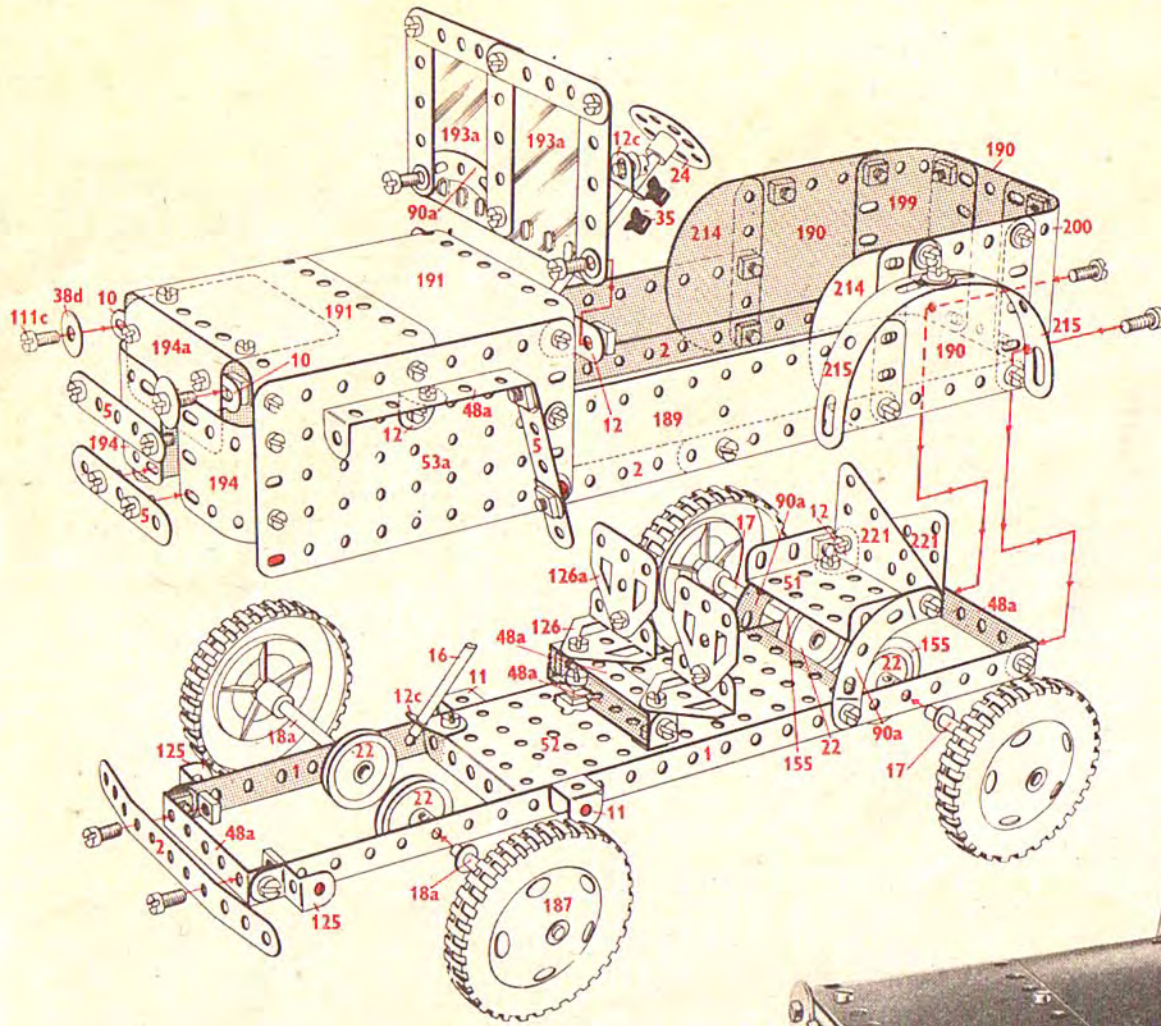
4.2 Electric Tractor/Tracteur électrique/Elctrische tractor  
Elektrischer Traktor/Trattore Elettrico



4.2

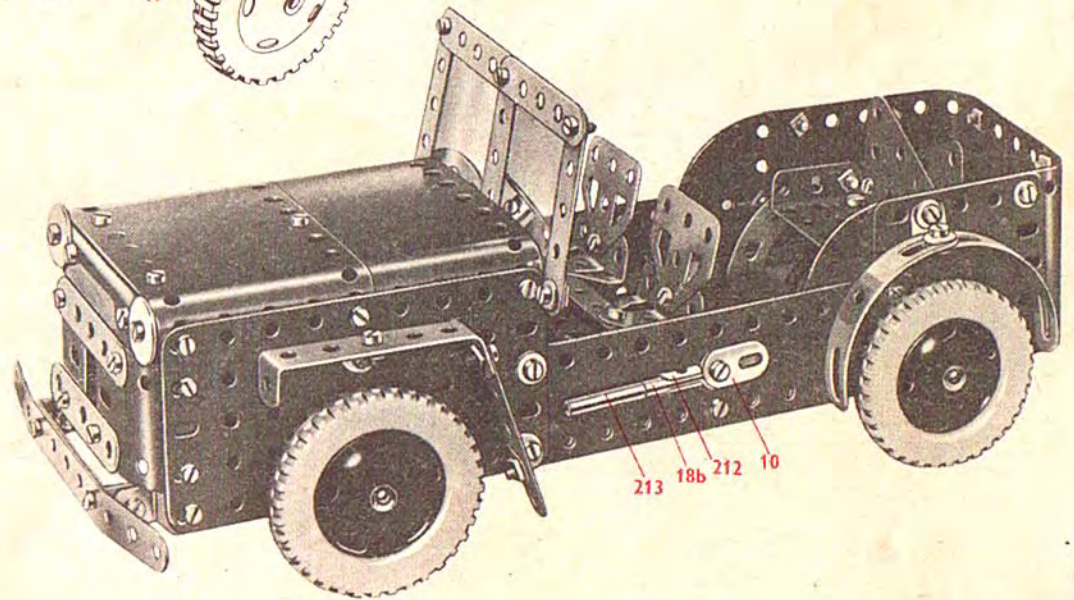
2 - 1	3 - 35	2 - 155
8 - 2	93 - 37a	4 - 187
2 - 3	81 - 37b	2 - 188
9 - 5	7 - 38	2 - 189
2 - 10	2 - 38d	4 - 190
2 - 11	6 - 48a	2 - 191
1 - 11a	1 - 51	2 - 192
9 - 12	1 - 52	1 - 194
2 - 16	2 - 53a	2 - 194a
1 - 17	2 - 54	1 - 199
2 - 18a	4 - 90a	1 - 200
1 - 20a	6 - 111c	1 - 213
2 - 22	2 - 125	2 - 214
1 - 23	2 - 126	2 - 215
1 - 24	1 - 126a	4 - 221

# 4.3 Jeep



4.3

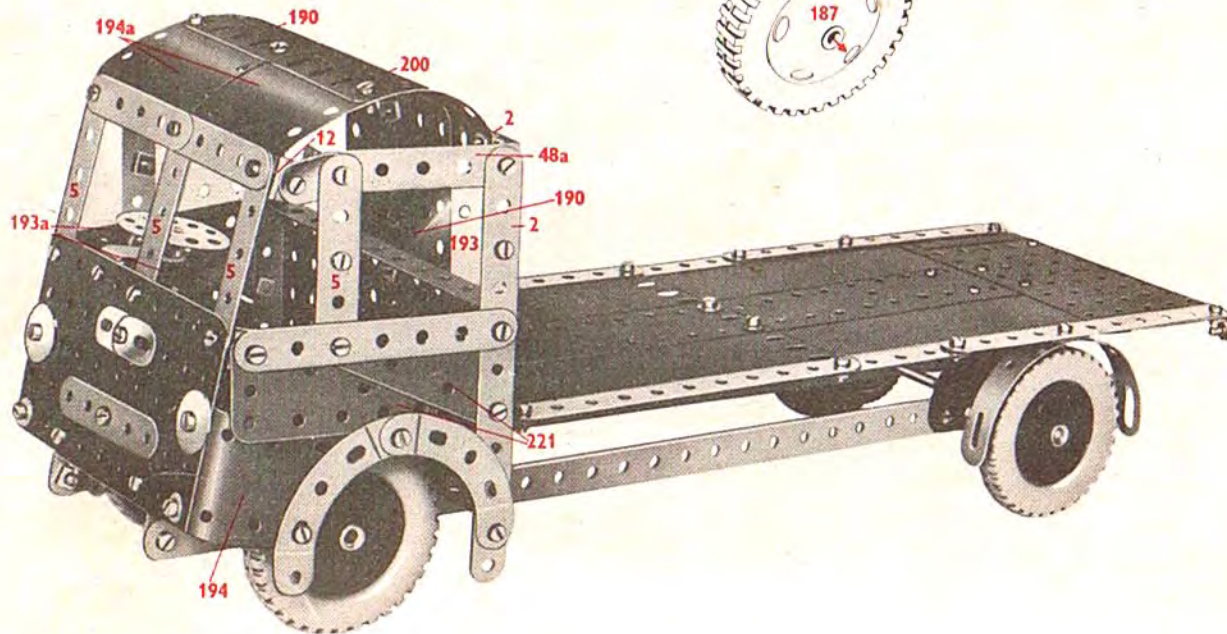
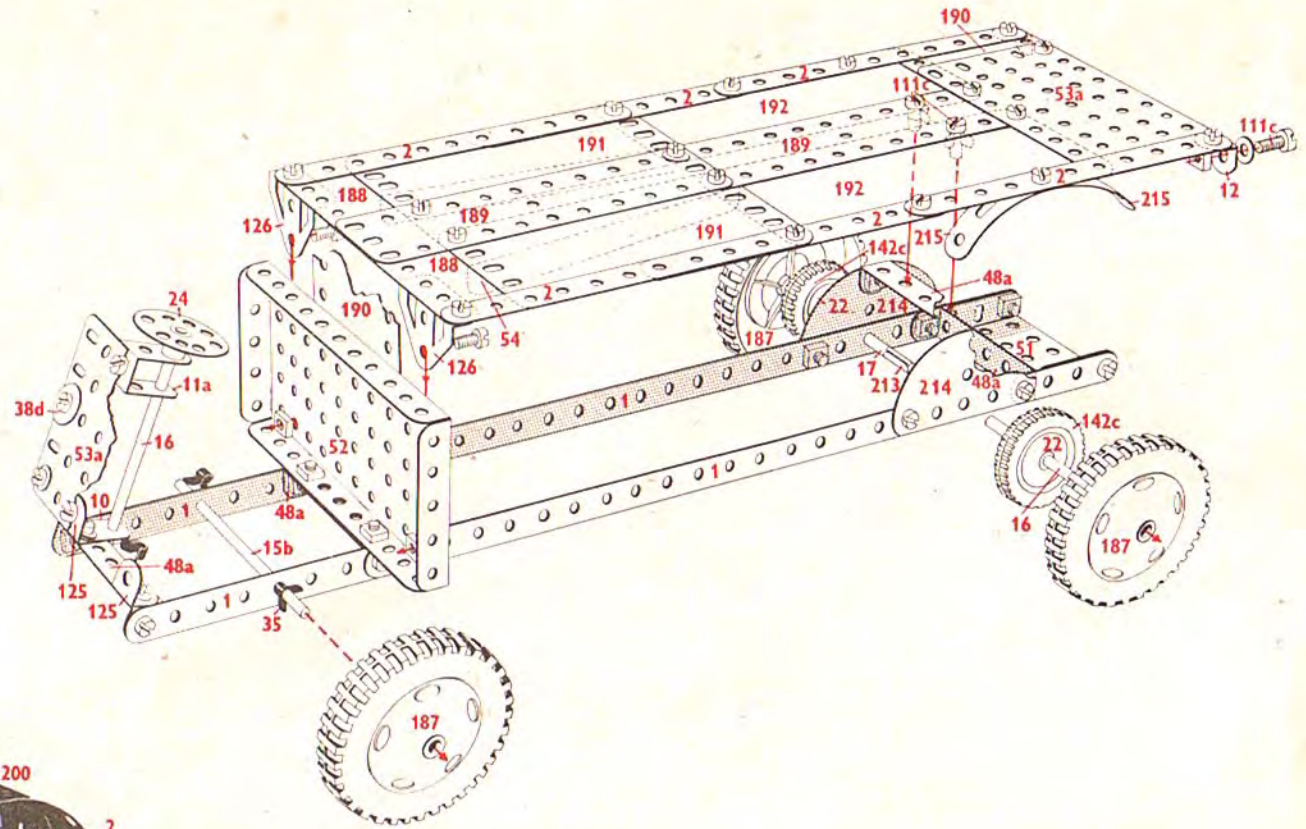
2	-	1	2	-	53a
5	-	2	3	-	90a
9	-	5	4	-	111c
3	-	10	2	-	125
2	-	11	2	-	126
10	-	12	2	-	126a
2	-	12c	2	-	155
1	-	16	4	-	187
2	-	17	2	-	189
2	-	18a	3	-	190
1	-	18b	2	-	191
4	-	22	2	-	193a
1	-	24	2	-	194
2	-	35	1	-	194a
87	-	37a	1	-	199
81	-	37b	1	-	200
14	-	38	1	-	212
2	-	38d	1	-	213
6	-	48a	2	-	214
1	-	51	4	-	215
1	-	52	2	-	221



#### 4.4 Lorry/Camion plateau/Vrachtauto Plattformwagen/Autocarro Piatto

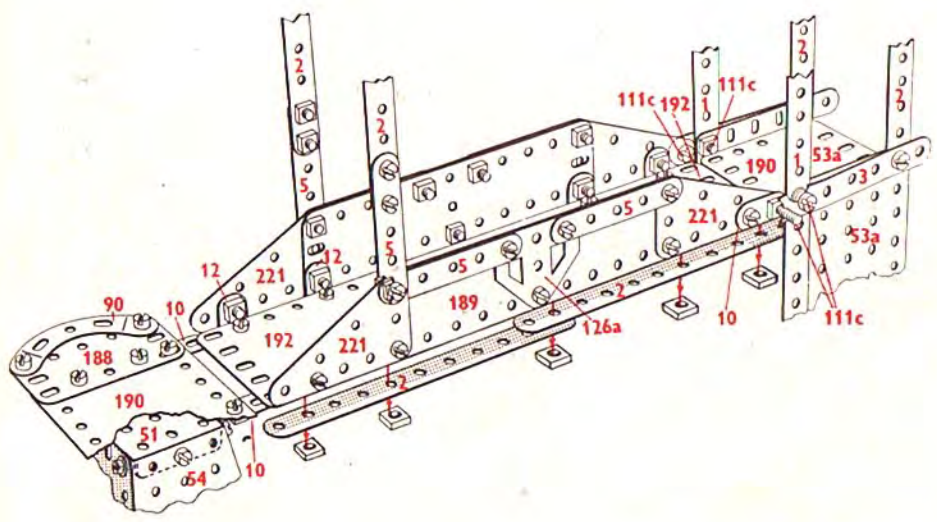
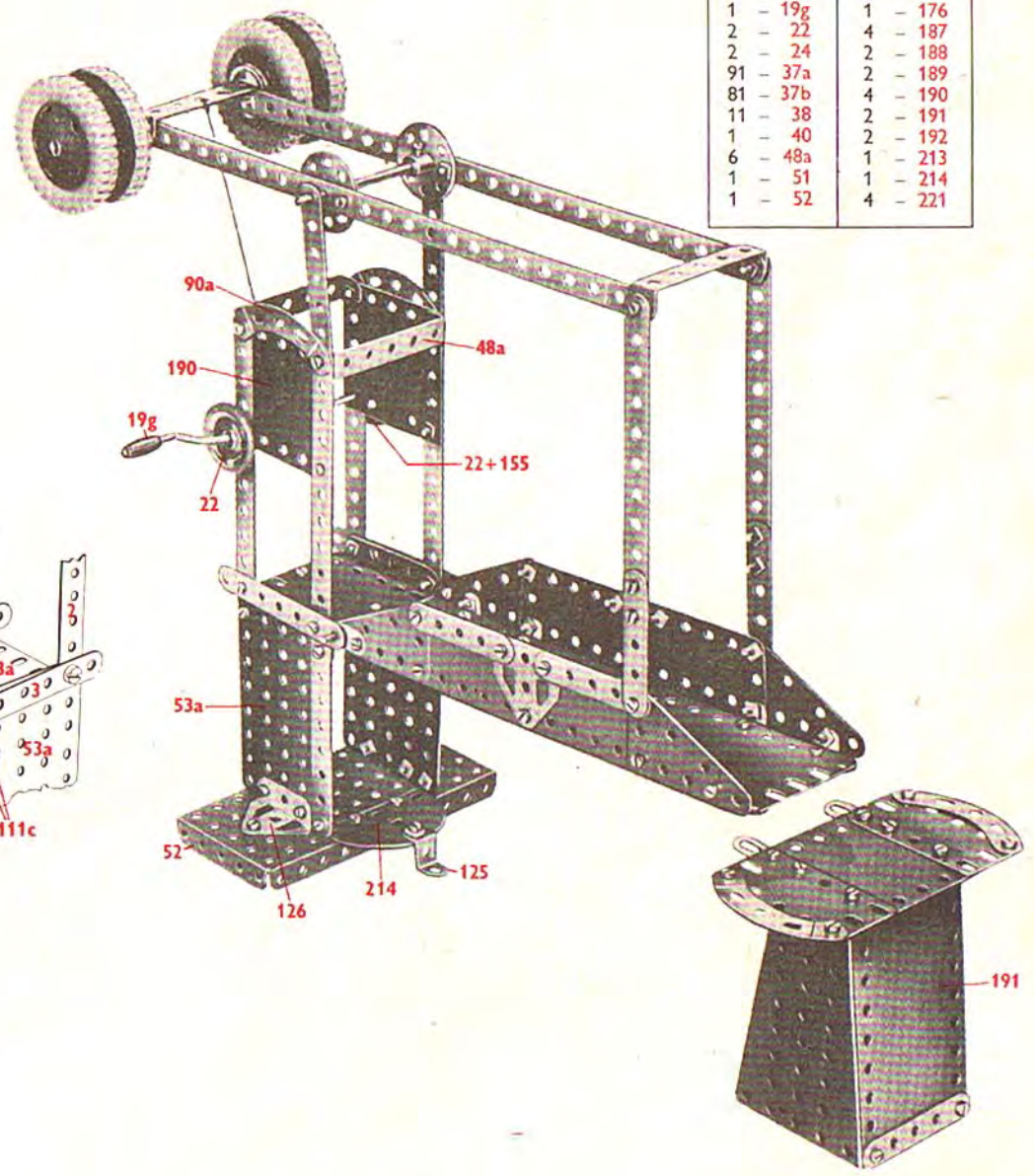
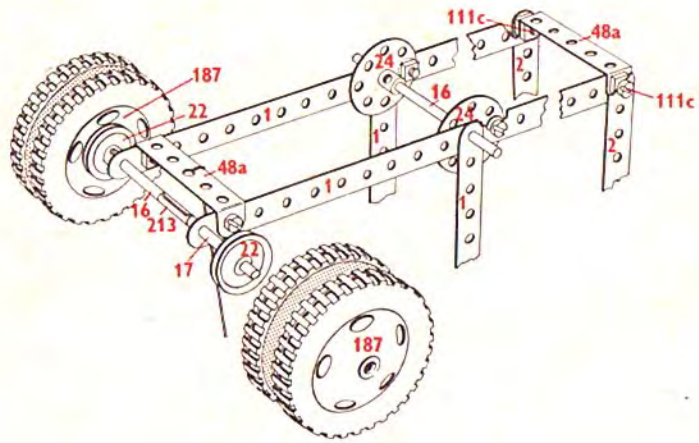
4.4

4	-	1	1	-	54
8	-	2	4	-	90a
2	-	3	6	-	111c
9	-	5	2	-	125
5	-	10	2	-	126
1	-	11a	2	-	142c
6	-	12	4	-	187
1	-	15b	2	-	188
2	-	16	2	-	189
1	-	17	3	-	190
2	-	22	2	-	191
1	-	24	2	-	192
5	-	35	2	-	193
87	-	37a	2	-	193a
81	-	37b	2	-	194
9	-	38	2	-	194a
2	-	38d	1	-	200
6	-	48a	1	-	213
1	-	51	2	-	214
1	-	52	4	-	215
2	-	53a	4	-	221

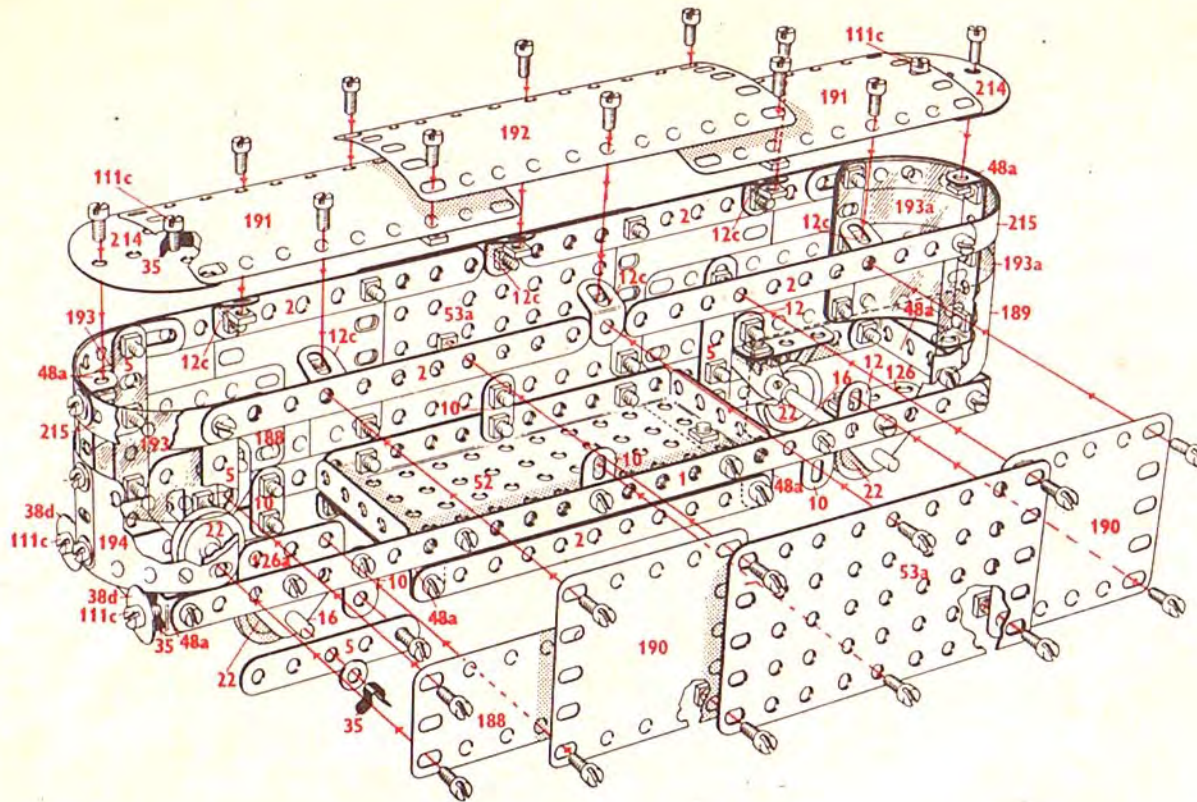


4.5 Lifting Bridge/Pont basculant  
 Hefbrug  
 Hebe-Balkenbrücke  
 Ponte Levatoio a Bilanciere 4.5

4	-	1	2	-	53a
8	-	2	2	-	54
2	-	3	4	-	90a
8	-	5	6	-	111c
4	-	10	1	-	125
8	-	12	2	-	126
2	-	16	2	-	126a
1	-	17	2	-	155
1	-	19g	1	-	176
2	-	22	4	-	187
2	-	24	2	-	188
91	-	37a	2	-	189
81	-	37b	4	-	190
11	-	38	2	-	191
1	-	40	2	-	192
6	-	48a	1	-	213
1	-	51	1	-	214
1	-	52	4	-	221

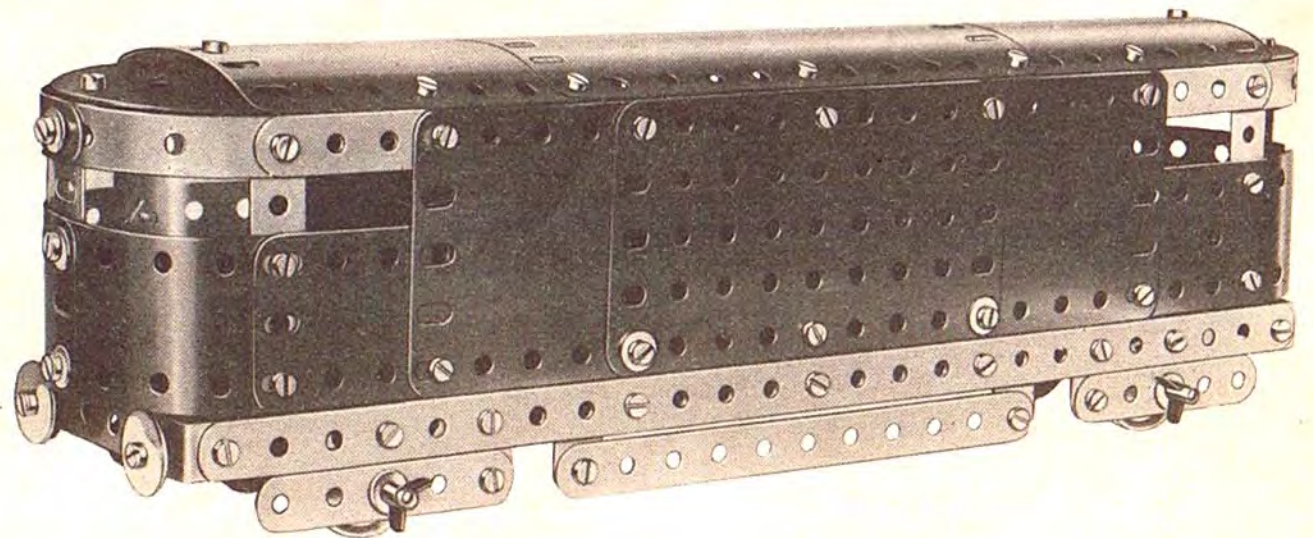


4.6 Diesel Locomotive  
 Locomotive diesel  
 Diesel locomotief  
 Diesellok  
 Locomotiva Diesel



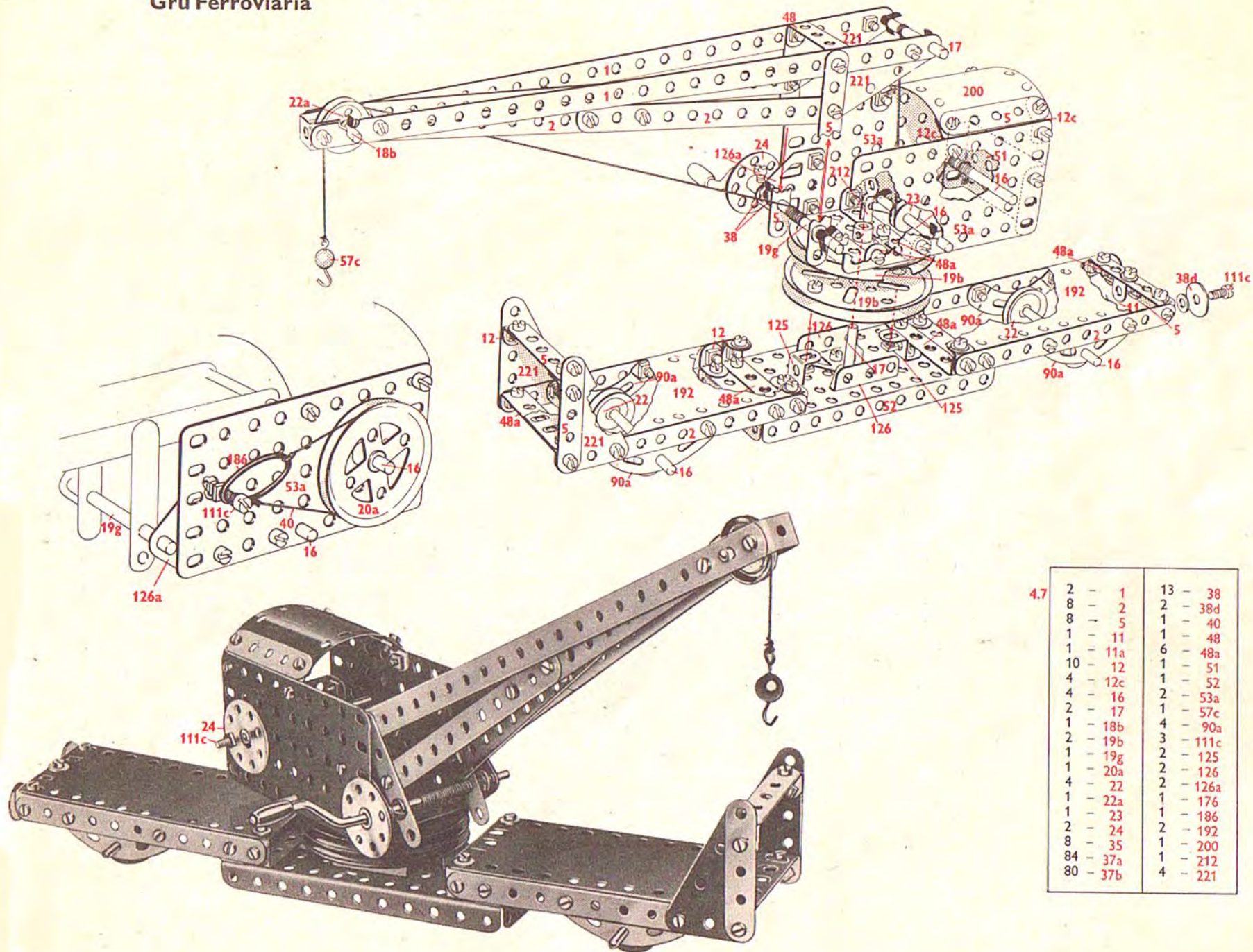
4.6

2 - 1	2 - 53a
6 - 2	4 - 111c
9 - 5	2 - 126
5 - 10	2 - 126a
4 - 12	2 - 188
4 - 12c	2 - 189
2 - 16	4 - 190
4 - 22	2 - 191
8 - 35	1 - 192
84 - 37a	2 - 193
80 - 37b	2 - 193a
14 - 38	2 - 194
2 - 38d	2 - 214
6 - 48a	4 - 215
1 - 52	





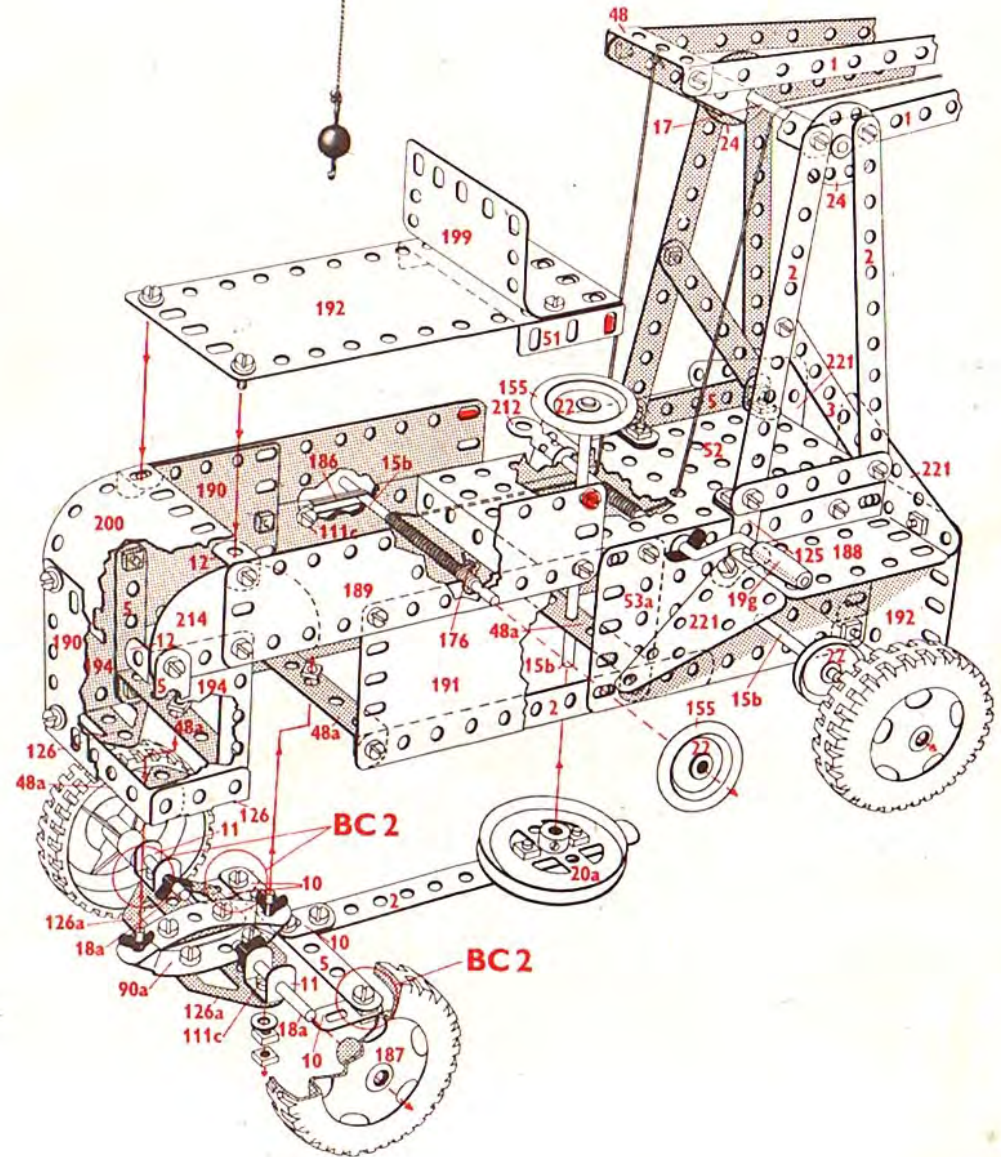
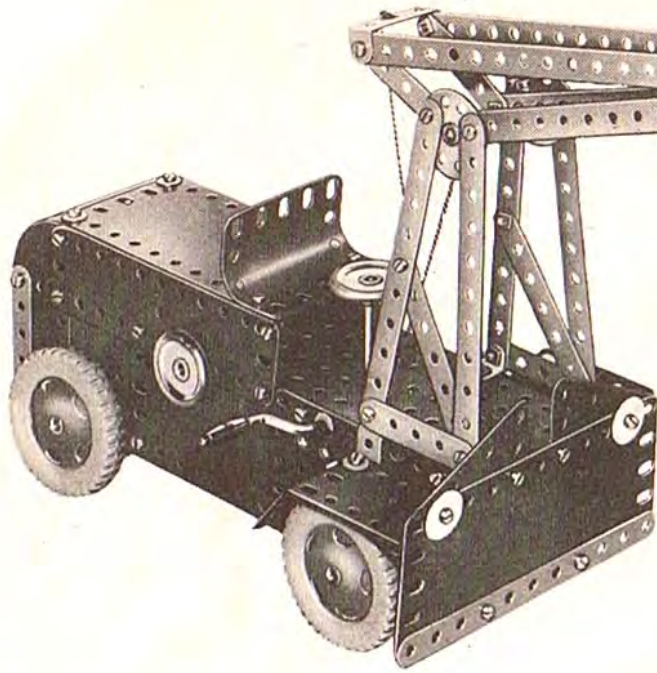
4.7 Railway Service Crane/Grue de secours pour chemin de fer  
 Spoorweg kraan/Eisenbahn-Unfallkran  
 Gru Ferroviaria



4.7

2	-	1	13	-	38
8	-	2	2	-	38d
8	-	5	1	-	40
1	-	11	1	-	48
1	-	11a	6	-	48a
10	-	12	1	-	51
4	-	12c	1	-	52
4	-	16	2	-	53a
2	-	17	1	-	57c
1	-	18b	4	-	90a
2	-	19b	3	-	111c
1	-	19g	2	-	125
1	-	20a	2	-	126
4	-	22	2	-	126a
1	-	22a	1	-	176
1	-	23	1	-	186
2	-	24	2	-	192
8	-	35	1	-	200
84	-	37a	1	-	212
80	-	37b	4	-	221

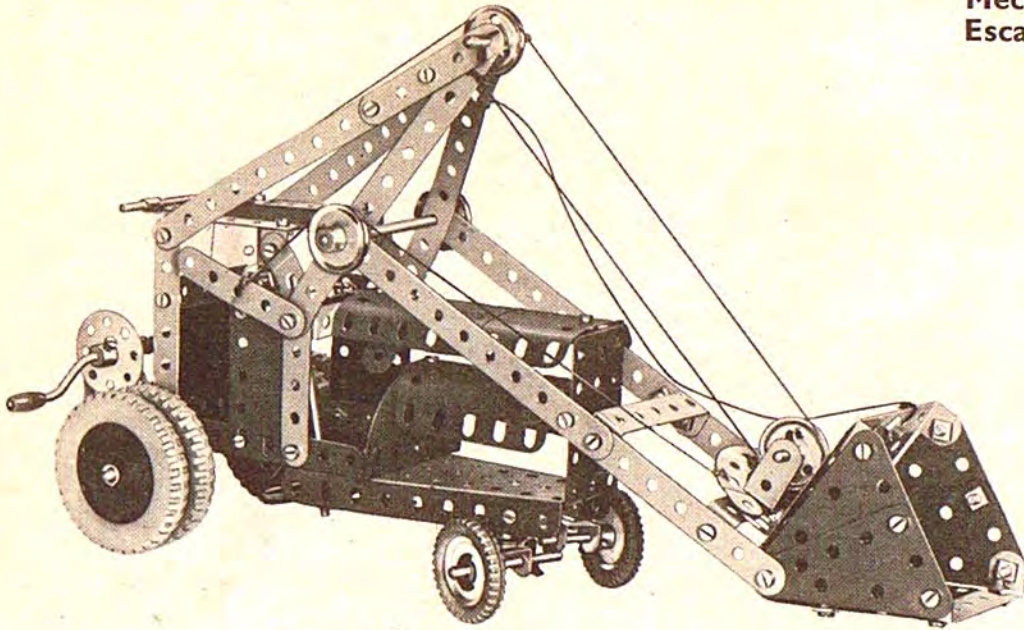
4.8 Mobile Crane  
 Grue mobile  
 Mobiele kraan  
 Fahrbarer Kran  
 Gru Mobile



4.8

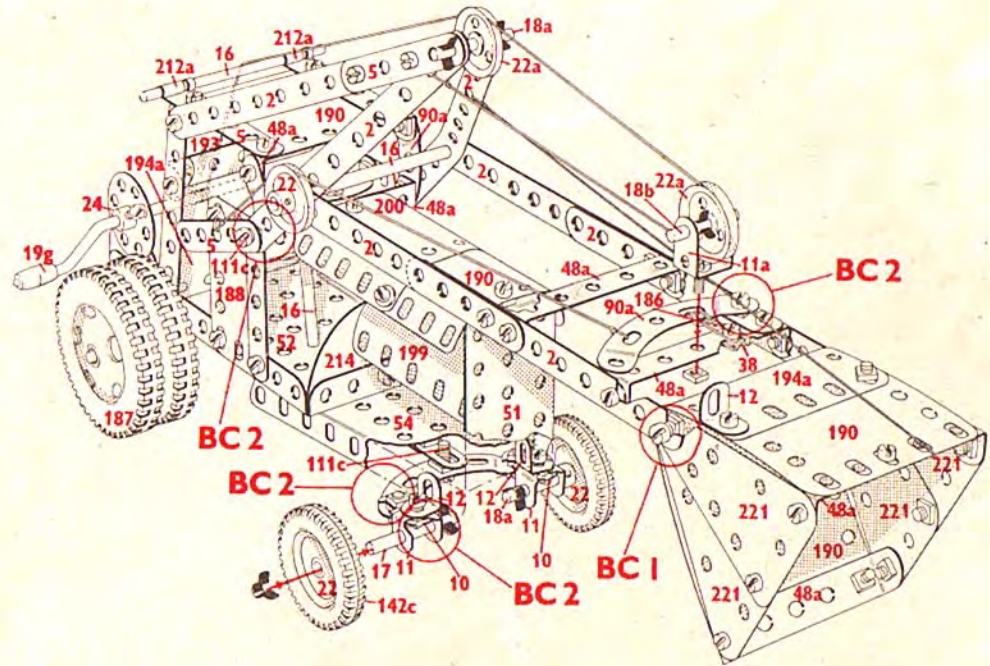
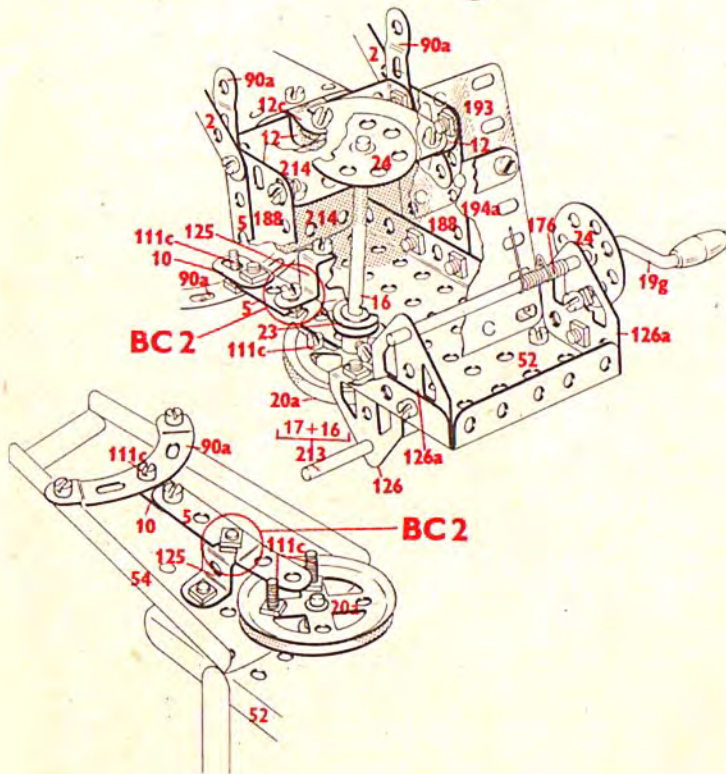
4 - 1	1 - 23	2 - 126
8 - 2	2 - 24	2 - 126a
2 - 3	8 - 35	2 - 155
9 - 5	92 - 37a	1 - 176
4 - 10	79 - 37b	1 - 186
2 - 11	13 - 38	4 - 187
1 - 11a	2 - 38d	2 - 188
8 - 12	1 - 40	2 - 189
2 - 12c	1 - 48	3 - 190
2 - 15b	5 - 48a	2 - 191
1 - 16	1 - 51	2 - 192
1 - 17	1 - 52	2 - 194
2 - 18a	2 - 53a	1 - 199
1 - 18b	1 - 57c	1 - 200
1 - 19g	2 - 90a	1 - 212
1 - 20a	5 - 111c	2 - 214
4 - 22	2 - 125	4 - 221

**4.9 Loading Shovel/Pelle mécanique  
Mechanische schop/Ladeschaufel  
Escavatore a Pala a Ramazzo**



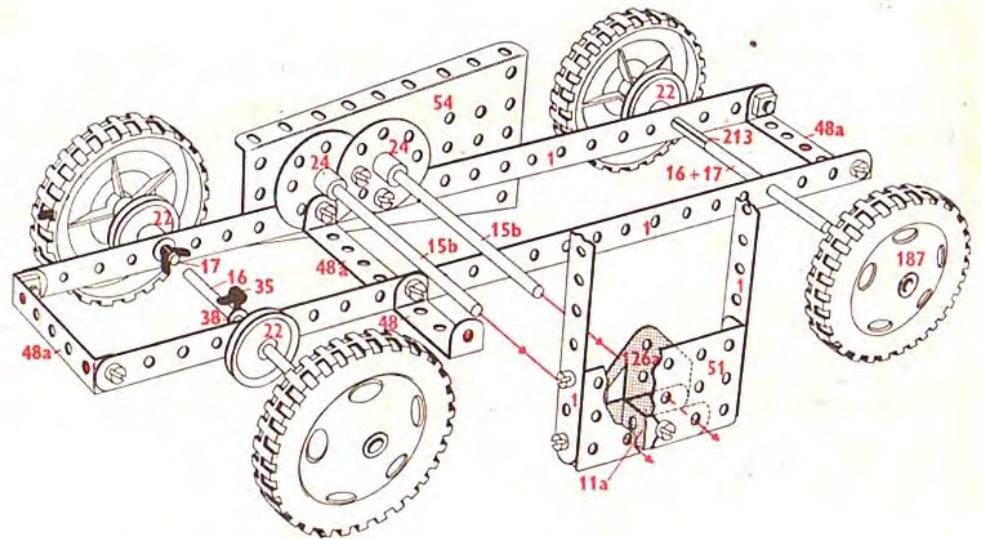
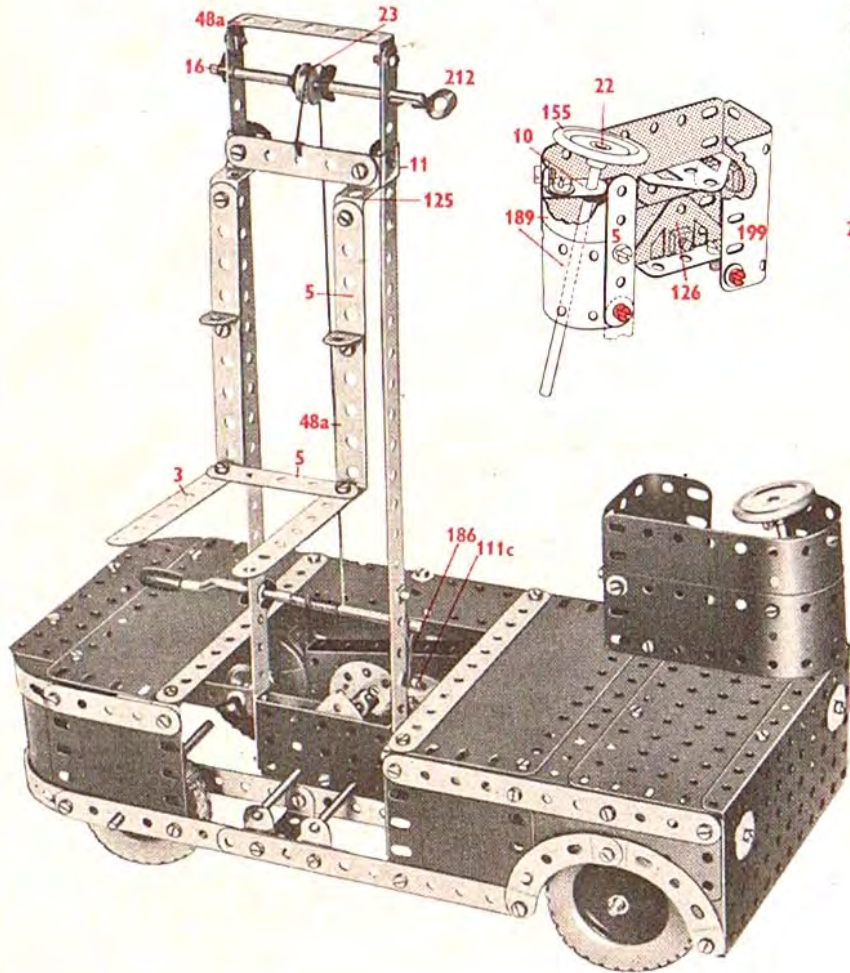
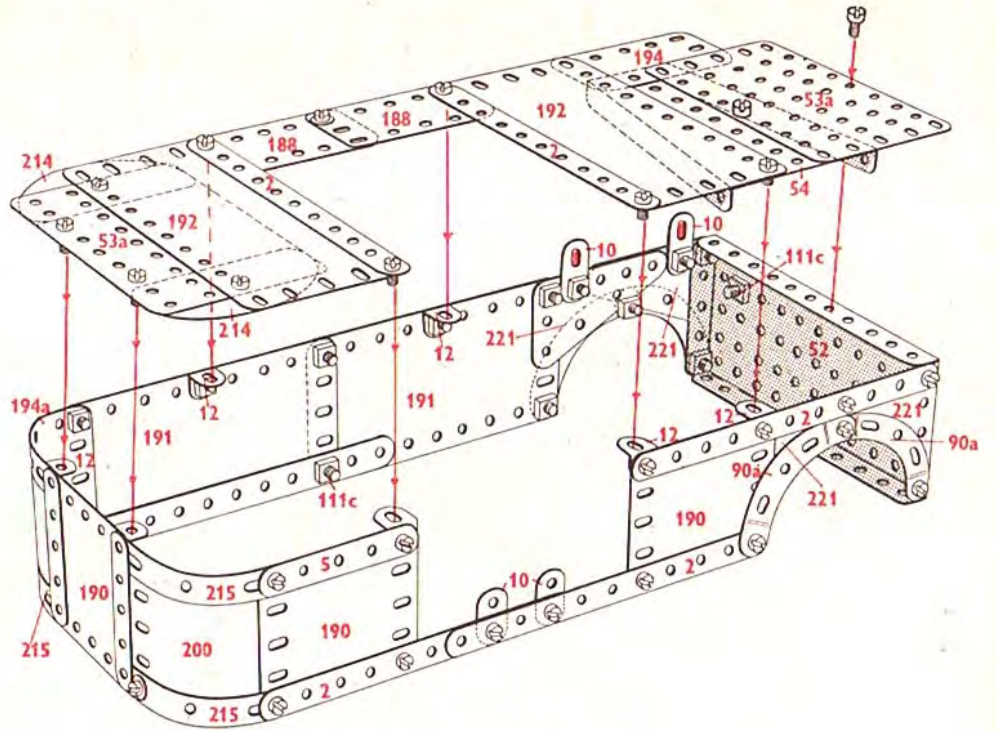
4.9

8 - 2	1 - 23	2 - 126
2 - 3	2 - 24	2 - 126a
9 - 5	8 - 35	2 - 142c
4 - 10	93 - 37a	1 - 176
2 - 11	76 - 37b	1 - 186
1 - 11a	14 - 38	4 - 187
10 - 12	2 - 38d	2 - 188
1 - 12c	1 - 40	4 - 190
4 - 16	1 - 48	1 - 193
2 - 17	6 - 48a	2 - 194a
2 - 18a	1 - 51	1 - 199
1 - 18b	1 - 52	1 - 200
1 - 19g	1 - 54	2 - 212a
1 - 20a	4 - 90a	1 - 213
4 - 22	6 - 111c	2 - 214
2 - 22a	1 - 125	4 - 221

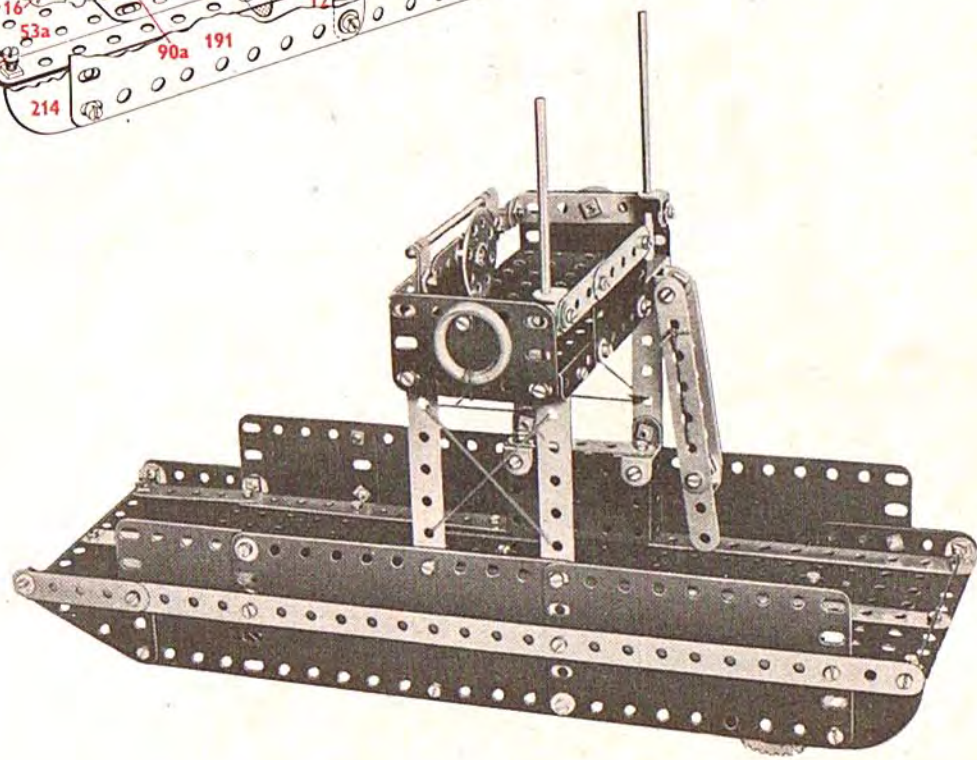
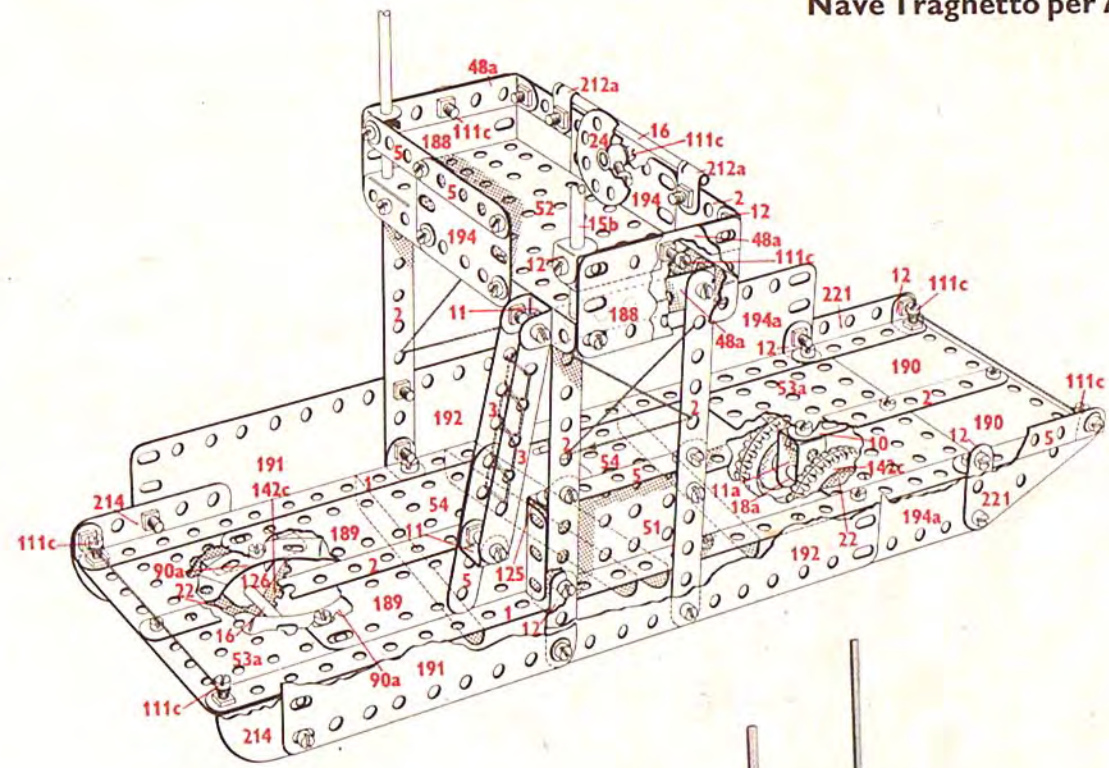
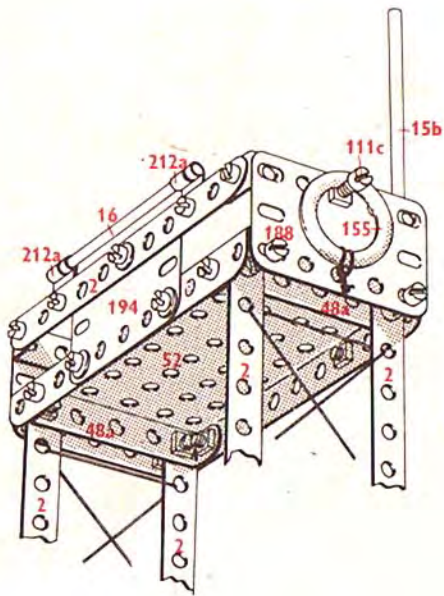


# 4.10 Side Fork-lift Truck/Chariot à fourche latérale/Vork-heftruck Gabelstapler/Carrello con Elevatore a Forza

4	-	1	78	-	37b	1	-	186
8	-	2	13	-	38	4	-	187
2	-	3	2	-	38d	2	-	188
9	-	5	1	-	40	2	-	189
5	-	10	1	-	48	3	-	190
2	-	11	6	-	48a	2	-	191
1	-	11a	1	-	51	2	-	192
9	-	12	1	-	52	1	-	194
2	-	15b	2	-	53a	1	-	194a
4	-	16	2	-	54	1	-	199
2	-	17	4	-	90a	1	-	200
1	-	19g	6	-	111c	1	-	212
4	-	22	2	-	125	1	-	213
1	-	23	2	-	126	2	-	214
2	-	24	1	-	126a	4	-	215
8	-	35	1	-	155	4	-	221
85	-	37a	1	-	176	4	-	221



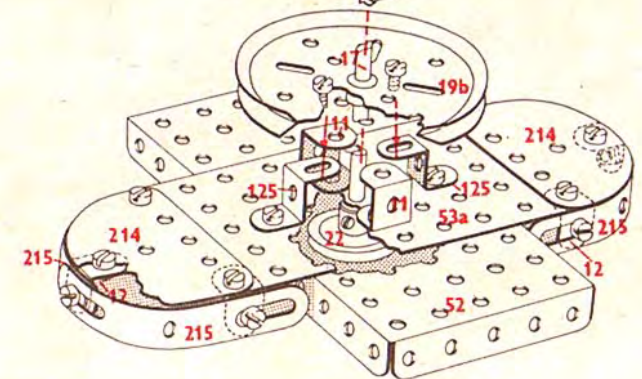
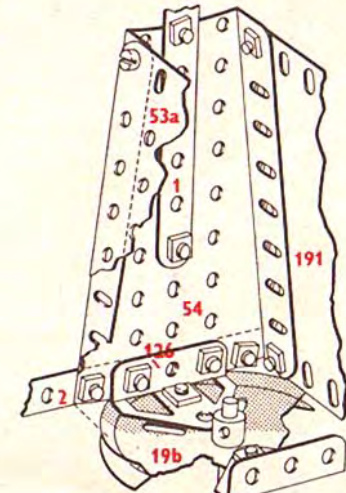
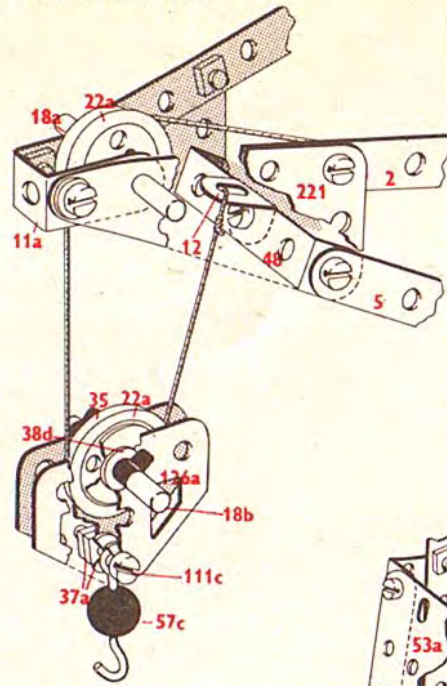
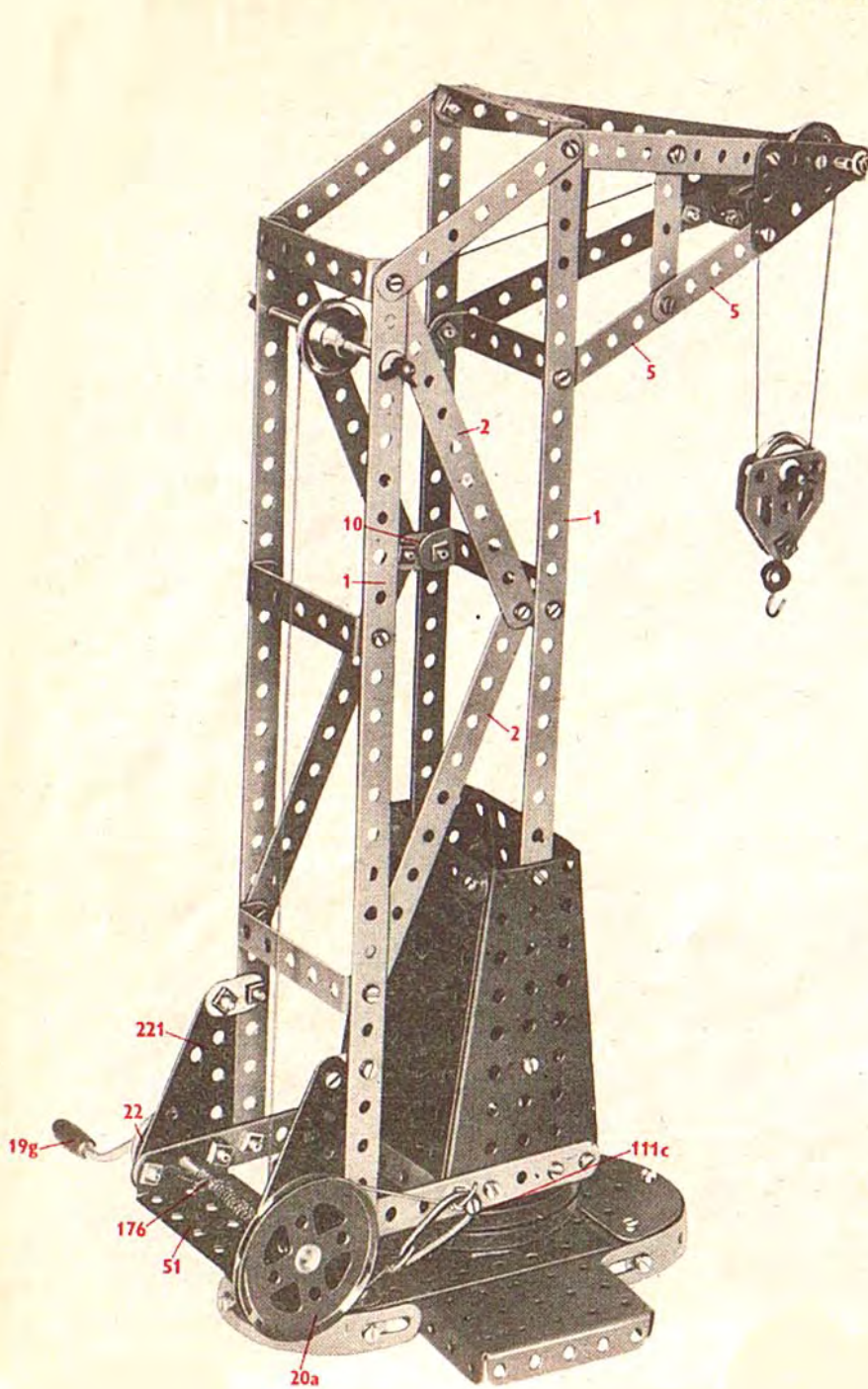
4.11 Car Ferry/Bac pour voitures  
 Autoveer/Autofähre  
 Nave Traghetto per Automobili



4.11

4 - 1	2 - 35	2 - 126
8 - 2	88 - 37a	4 - 142c
2 - 3	77 - 37b	2 - 155
8 - 5	14 - 38	2 - 188
1 - 10	1 - 40	2 - 189
2 - 11	4 - 48a	4 - 190
1 - 11a	1 - 51	2 - 191
10 - 12	1 - 52	2 - 192
2 - 15b	2 - 53a	2 - 194
2 - 16	2 - 54	2 - 194a
1 - 18a	2 - 90a	2 - 212a
4 - 22	6 - 111c	2 - 214
1 - 24	2 - 125	2 - 221

4.12 Forge Crane/Grue d'usine/Smederij-kraan  
Schmiedekran/Gru da Fucina



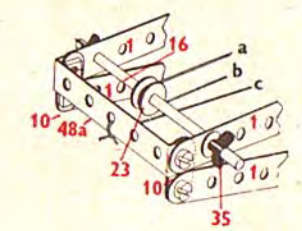
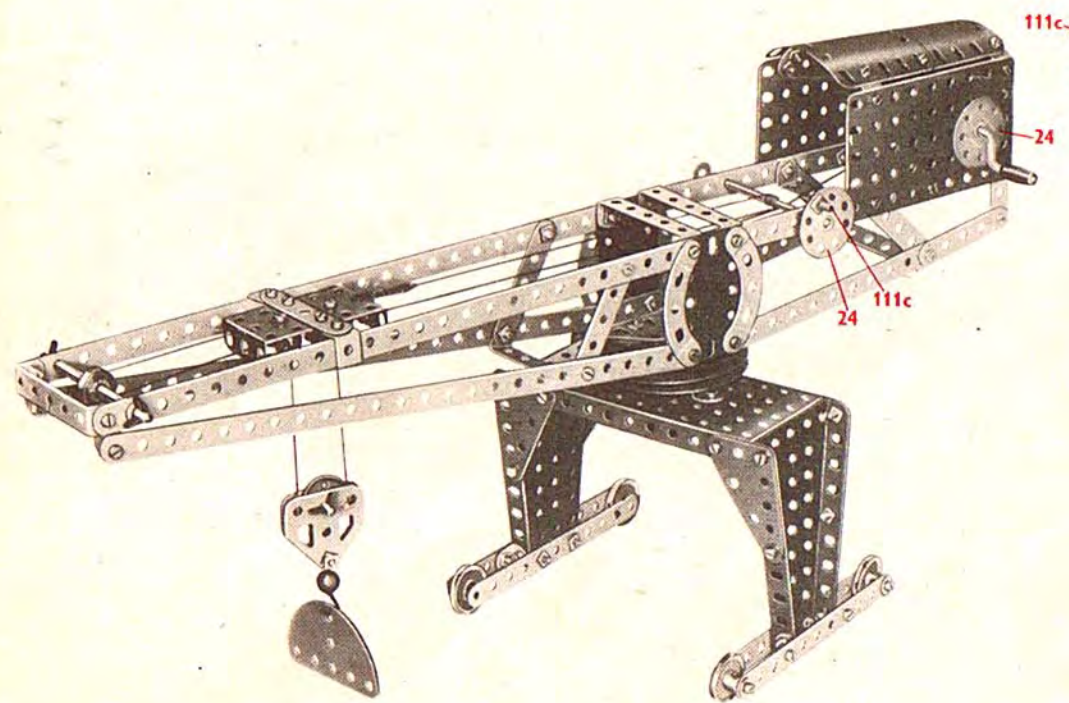
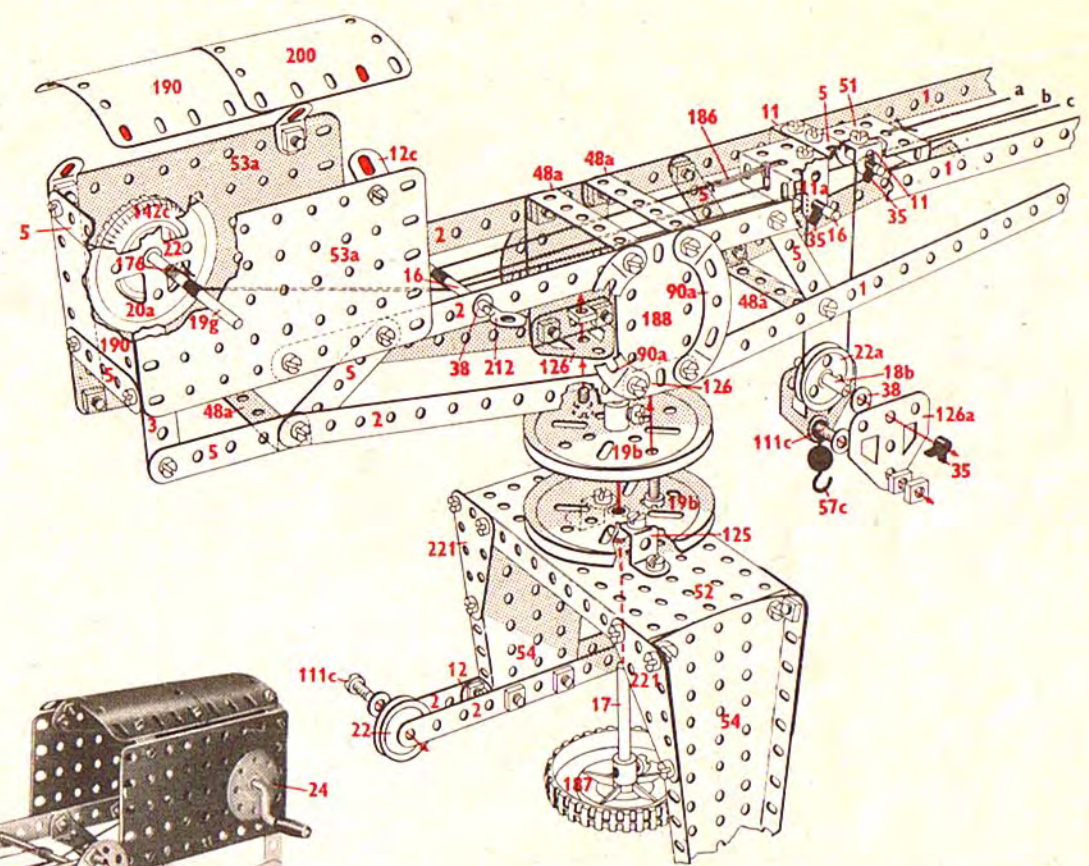
4.12

4	-	1	11	-	38
8	-	2	2	-	38d
2	-	3	1	-	40
8	-	5	1	-	48
4	-	10	6	-	48a
2	-	11	1	-	51
1	-	11a	1	-	52
7	-	12	2	-	53a
1	-	16	2	-	54
1	-	17	1	-	57c
1	-	18a	2	-	111c
1	-	18b	2	-	125
2	-	19b	2	-	126
1	-	19g	2	-	126a
1	-	20a	1	-	176
2	-	22	1	-	186
6	-	22a	1	-	191
80	-	35	4	-	214
76	-	37a	2	-	215
		37b	4	-	221

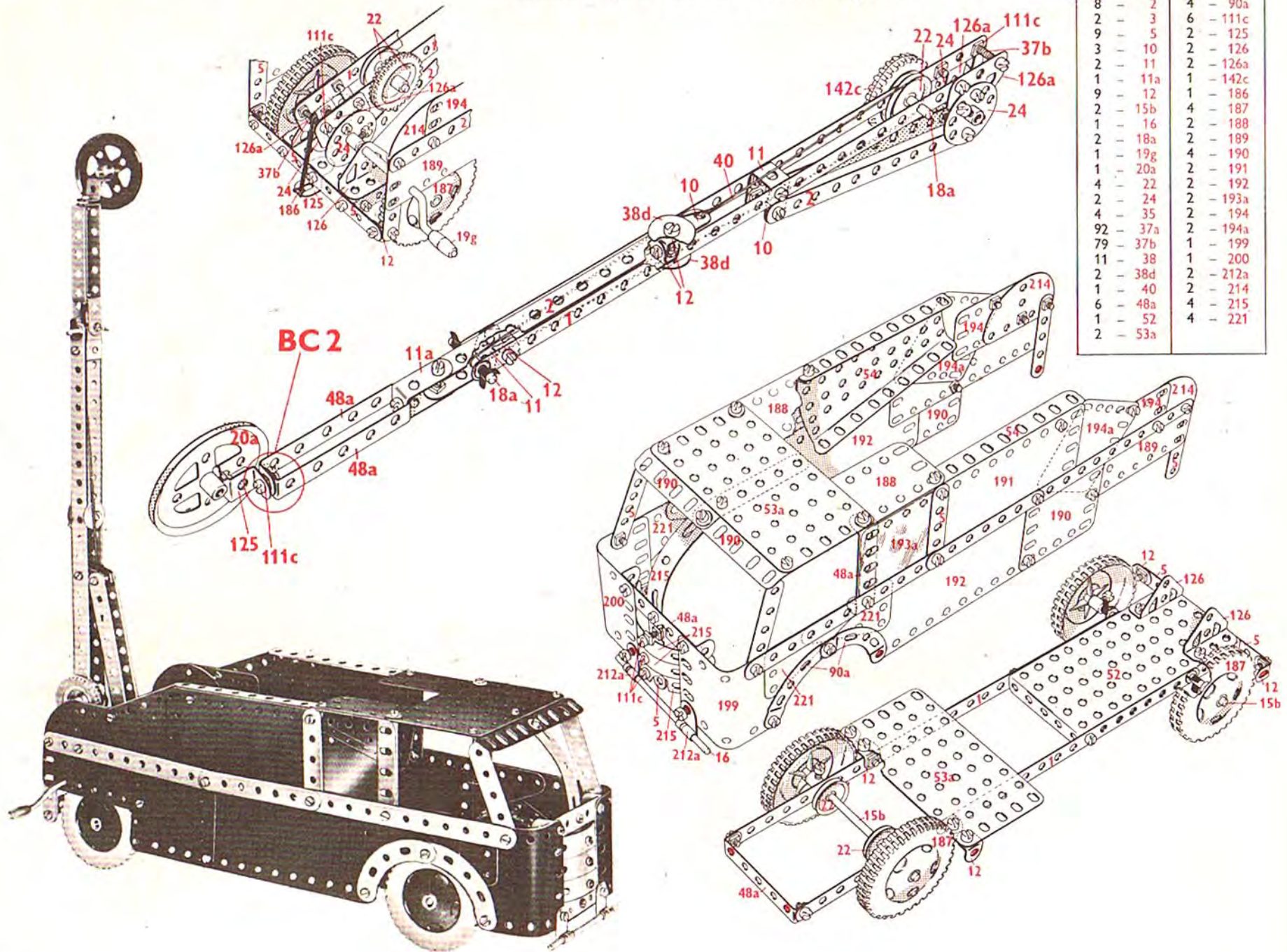
4.13 Hammerhead Crane/Grue à flèche horizontale/Hamerkopp-kraan  
Hammerkopf-Kran/Gru a Martello

4.13

4	-	1	11	-	38
8	-	2	1	-	40
2	-	3	6	-	48a
9	-	5	1	-	51
2	-	10	1	-	52
2	-	11	2	-	53a
1	-	11a	2	-	54
10	-	12	1	-	57c
4	-	12c	4	-	90a
2	-	16	6	-	111c
1	-	17	2	-	125
2	-	18a	2	-	126
1	-	18b	2	-	126a
2	-	19b	1	-	142c
1	-	19g	1	-	176
1	-	20a	1	-	186
4	-	22	1	-	187
2	-	22a	2	-	188
1	-	23	2	-	190
2	-	24	1	-	200
8	-	35	1	-	212
83	-	37a	2	-	214
80	-	37b	4	-	221

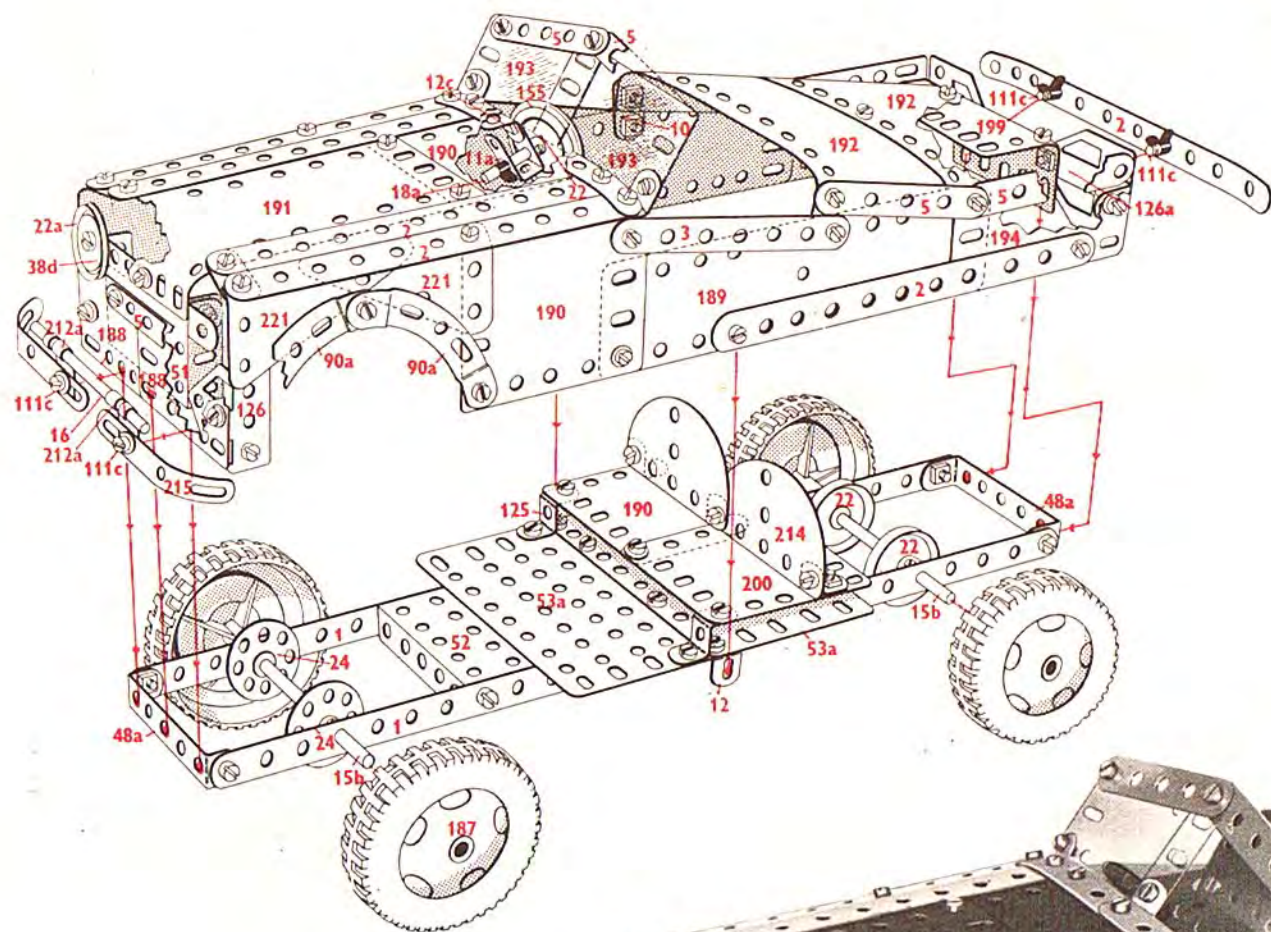


4.14 Extending Mast Vehicle/Camion-antenne de télévision  
 Televisiewagen met uitschuifbare zendmast/Fernsehwagen mit ausfahrbarem Sendemast  
 Automezzo con Antenna T.V. Allungabile



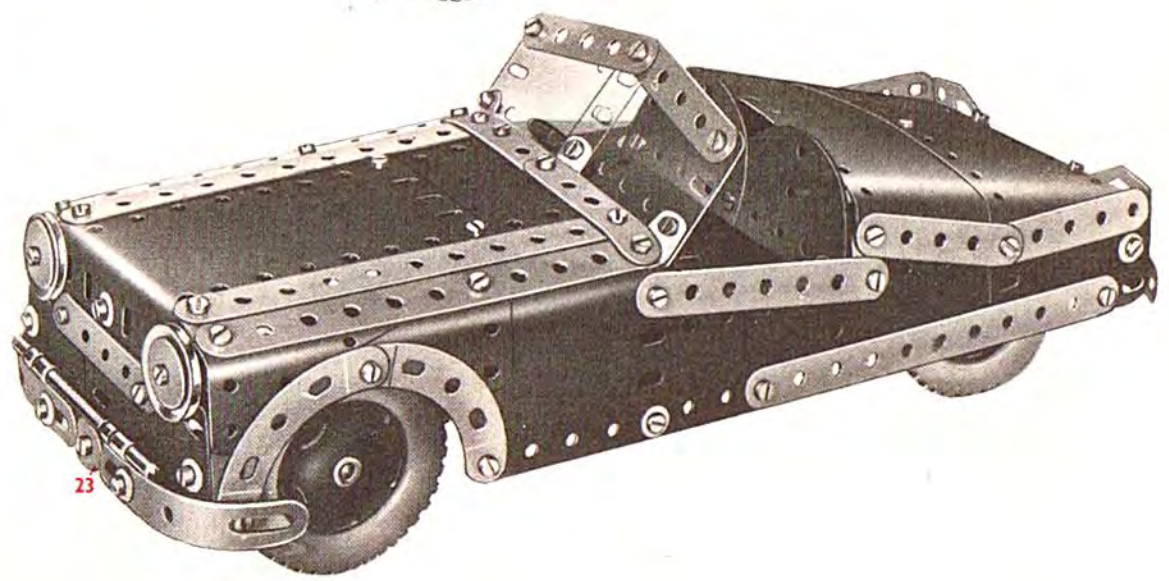


4.13 Sports car/Vettura sportiva  
Sportauto/Autovettura Sport

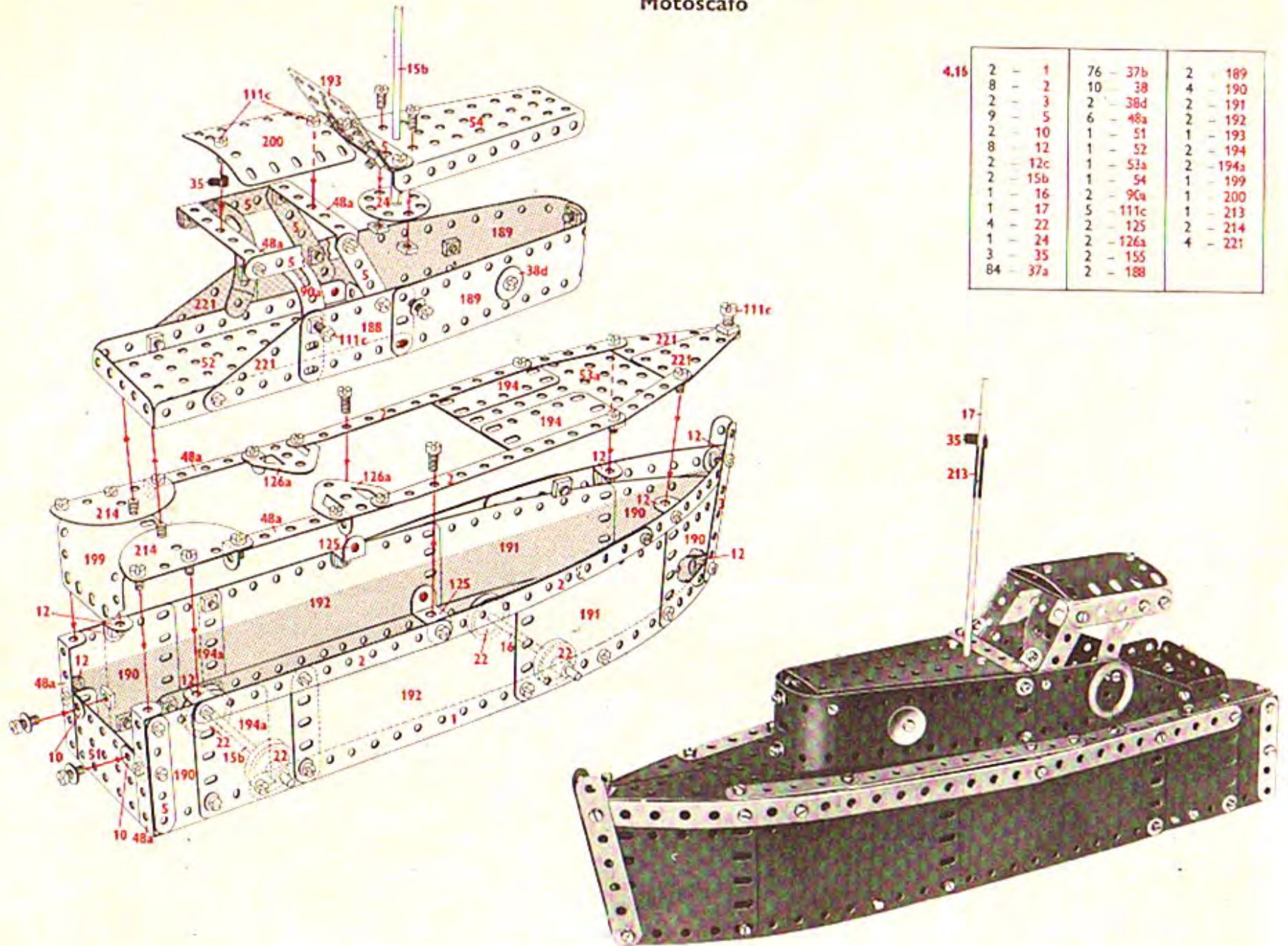


4.15

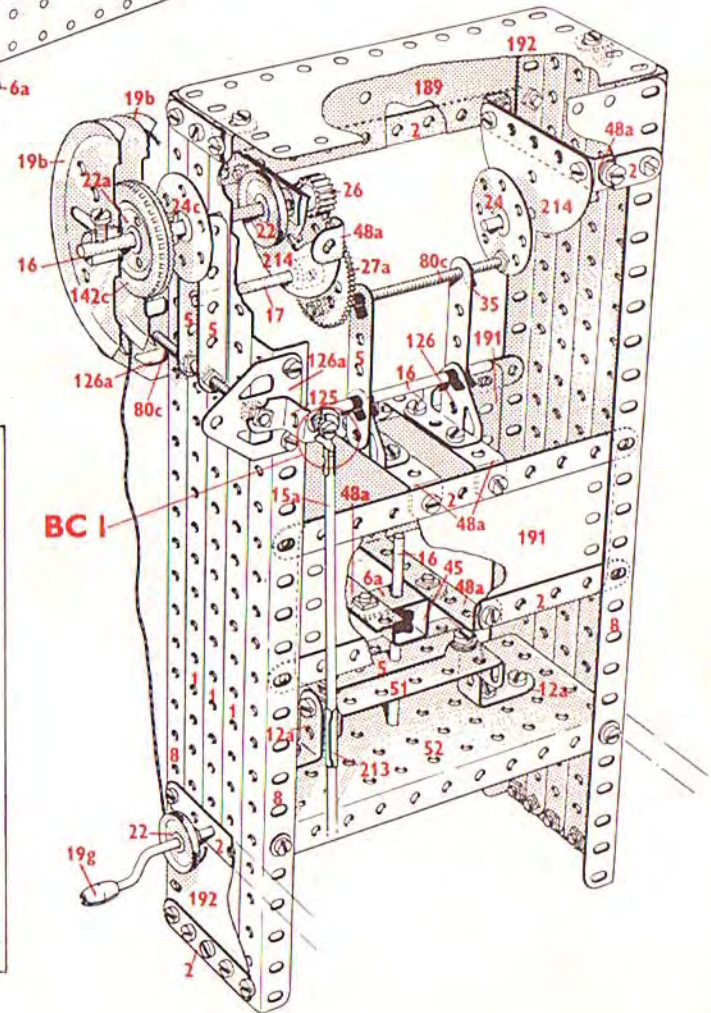
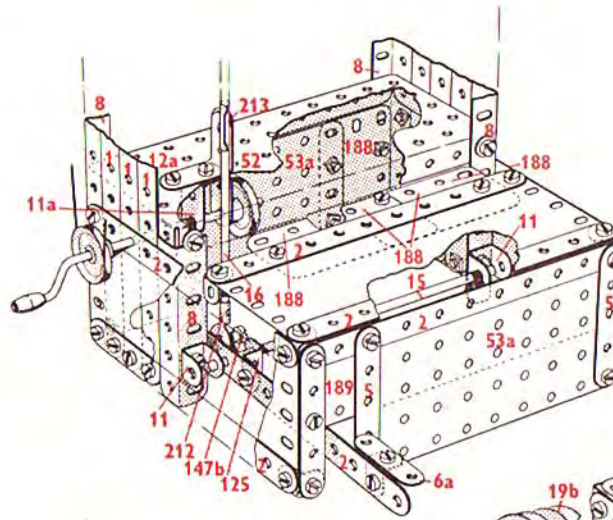
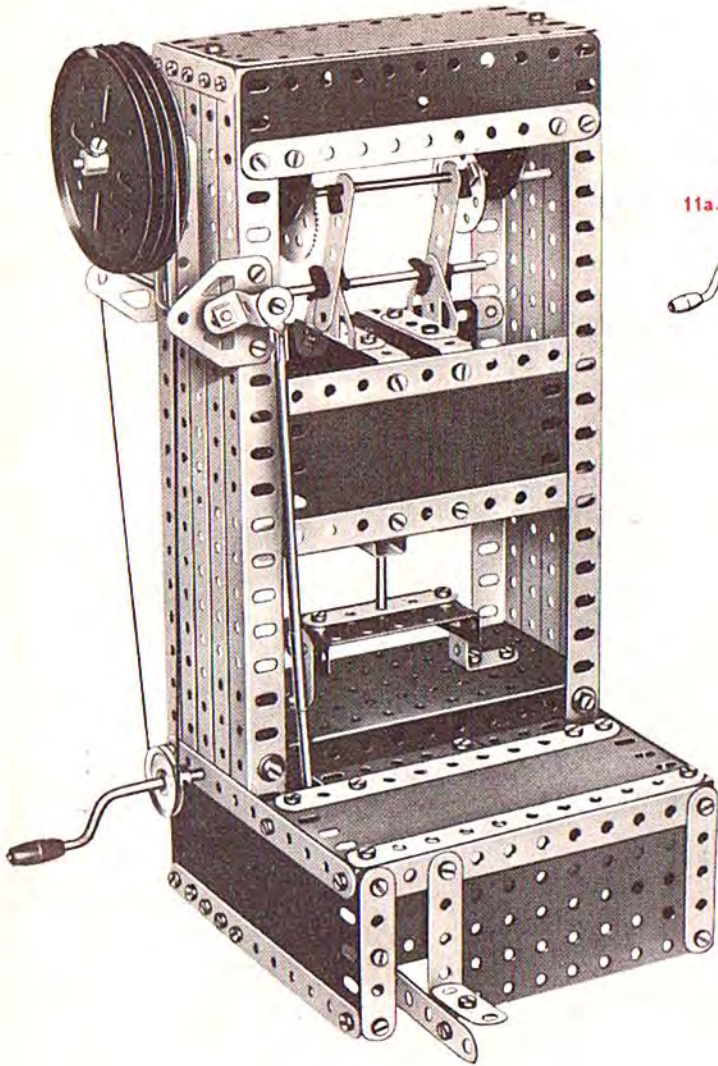
2	-	1	1	-	52
7	-	2	2	-	53a
2	-	3	4	-	90a
9	-	5	5	-	111c
4	-	10	2	-	125
1	-	11a	2	-	126
9	-	12	2	-	126a
4	-	12c	1	-	155
2	-	15b	4	-	187
1	-	16	2	-	188
1	-	18a	2	-	189
3	-	22	4	-	190
2	-	22a	1	-	191
1	-	23	2	-	192
2	-	24	2	-	193
3	-	35	2	-	194
92	-	37a	1	-	199
81	-	37b	1	-	200
12	-	38	2	-	212a
2	-	38d	2	-	214
2	-	48a	2	-	215
1	-	51	4	-	221



4.16 Cabin Cruiser  
 Bateau de plaisance  
 Motorkruiser  
 Motorjacht  
 Motoscafo



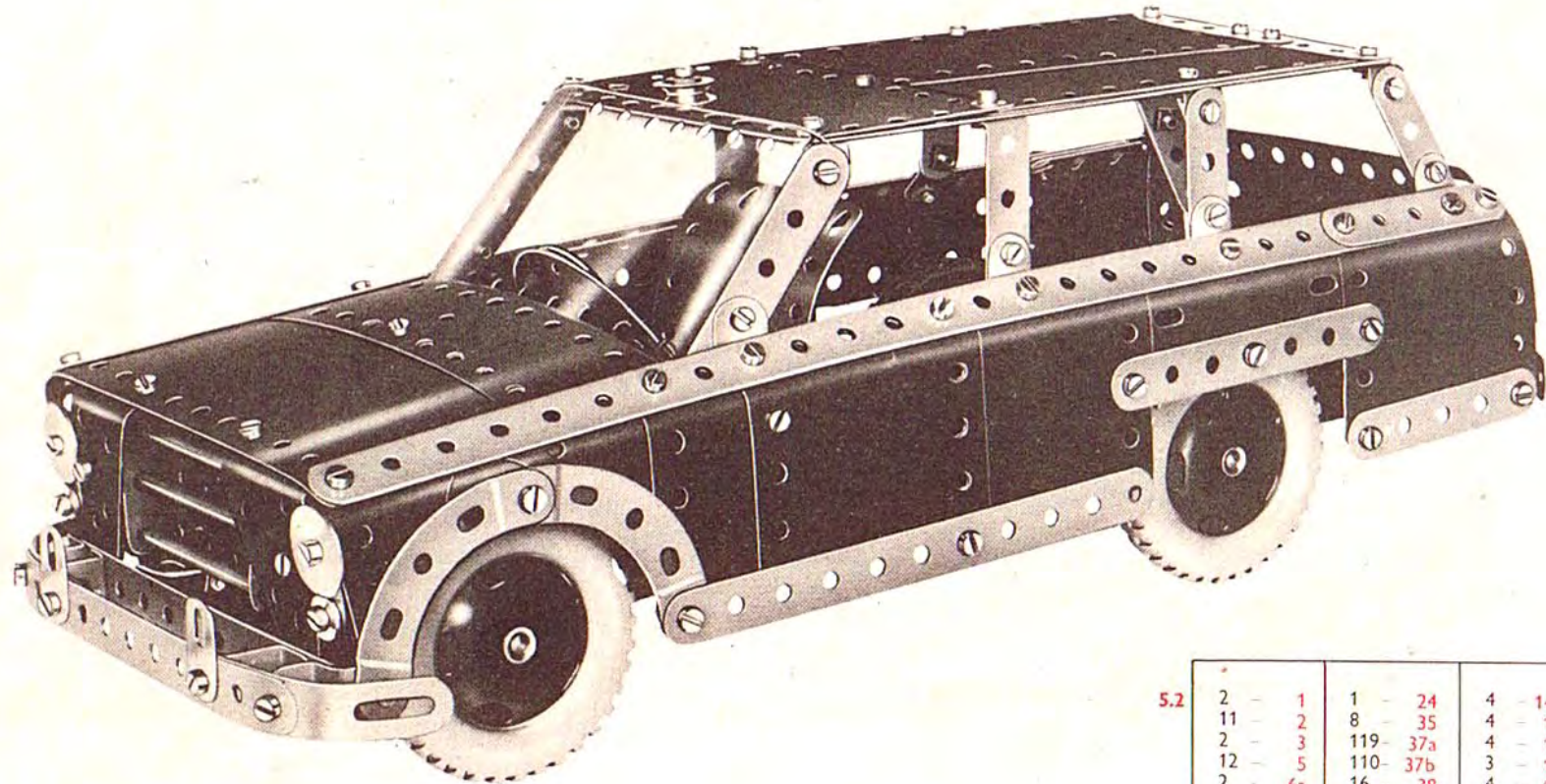
5.1 POWER PRESS  
 Presse  
 Hoge-druk pers  
 Automatische Presse  
 Pressa Meccanica



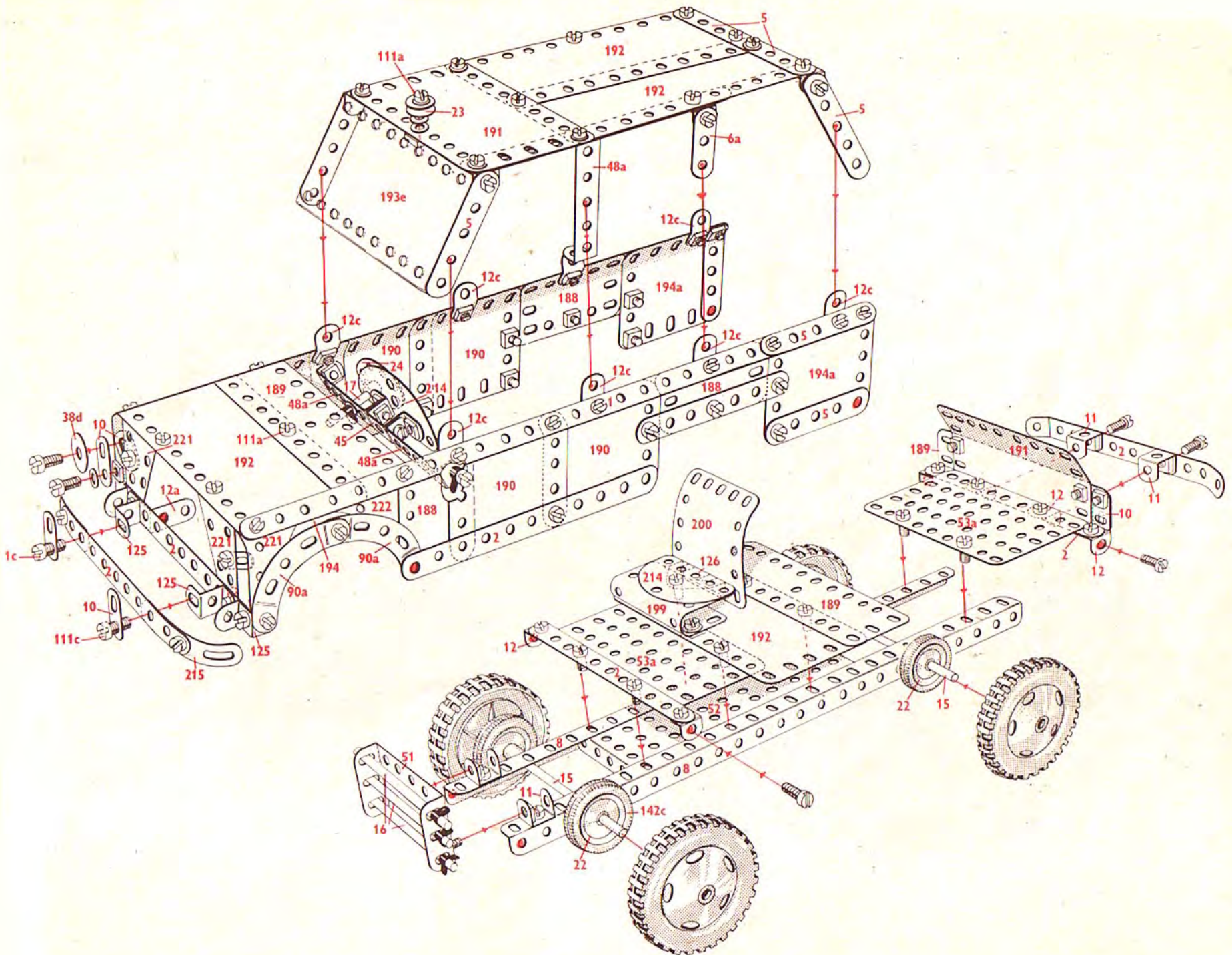
5.1

6	-	1	96	-	37b
14	-	2	14	-	38
10	-	5	1	-	40
2	-	6a	1	-	45
4	-	8	6	-	48a
2	-	11	1	-	51
1	-	11a	1	-	52
9	-	12	2	-	53a
2	-	12a	2	-	80c
1	-	15	1	-	111a
1	-	15a	2	-	125
4	-	16	2	-	126
2	-	17	2	-	126a
2	-	19b	1	-	142c
1	-	19g	1	-	147b
3	-	22	3	-	188
1	-	22a	3	-	189
1	-	24	2	-	191
1	-	24c	4	-	192
1	-	26	2	-	212
1	-	27a	1	-	213
12	-	35	2	-	214
111	-	37a			

5.2 Shooting Brake  
 Break de chasse  
 Station-car  
 Station Wagen  
 Automobile Giardinetta



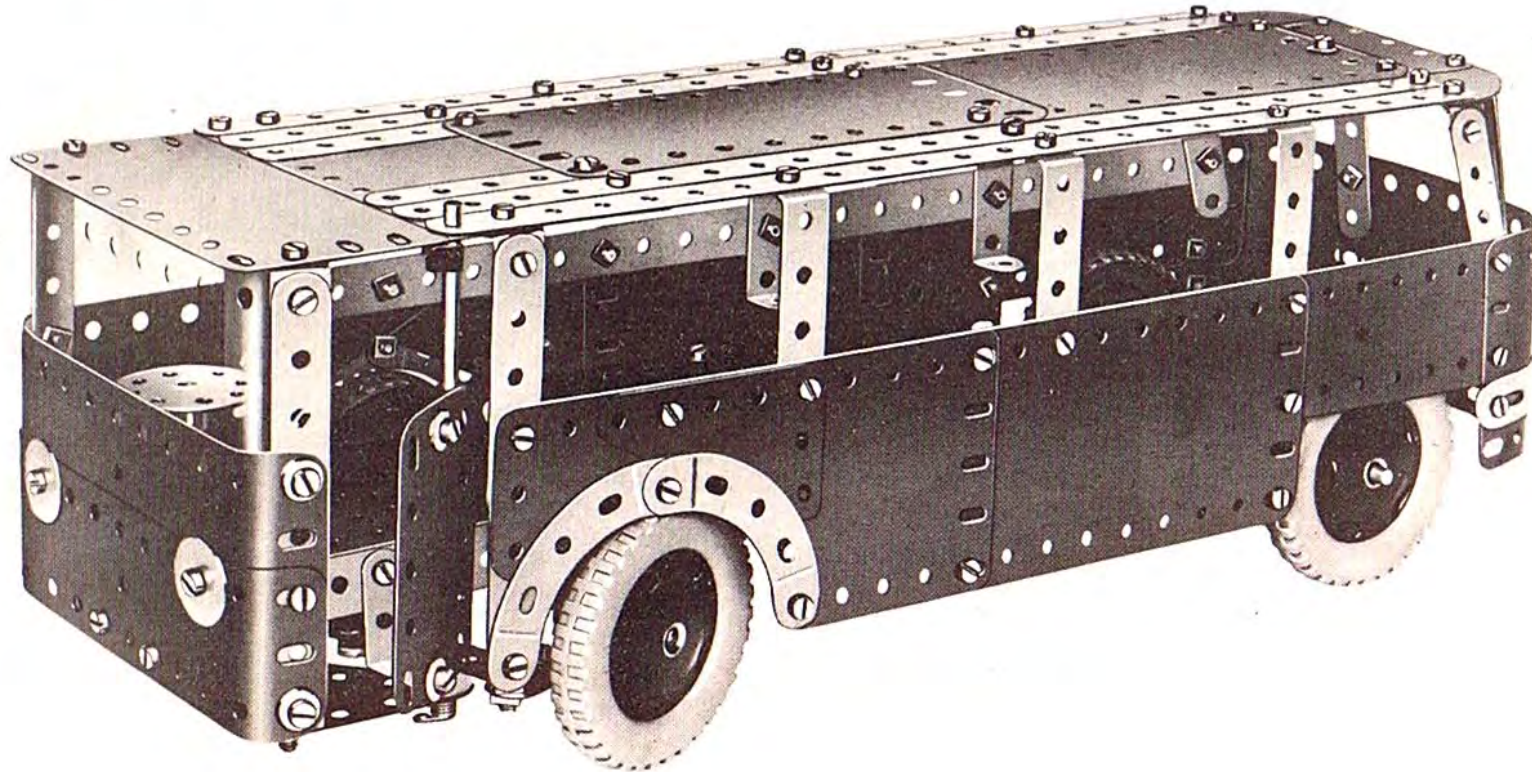
2	-	1	1	-	24	4	-	142c
11	-	2	8	-	35	4	-	187
2	-	3	119	-	37a	4	-	188
12	-	5	110	-	37b	3	-	189
2	-	6a	16	-	38	4	-	190
2	-	8	2	-	38d	2	-	191
8	-	10	1	-	45	4	-	192
4	-	11	4	-	48a	1	-	193e
12	-	12	1	-	51	2	-	194
2	-	12a	1	-	52	2	-	194a
8	-	12c	2	-	53a	1	-	199
2	-	15	4	-	90a	1	-	200
3	-	16	2	-	111a	2	-	214
1	-	17	5	-	111c	2	-	215
4	-	22	4	-	125	4	-	221
1	-	23	1	-	126	2	-	222

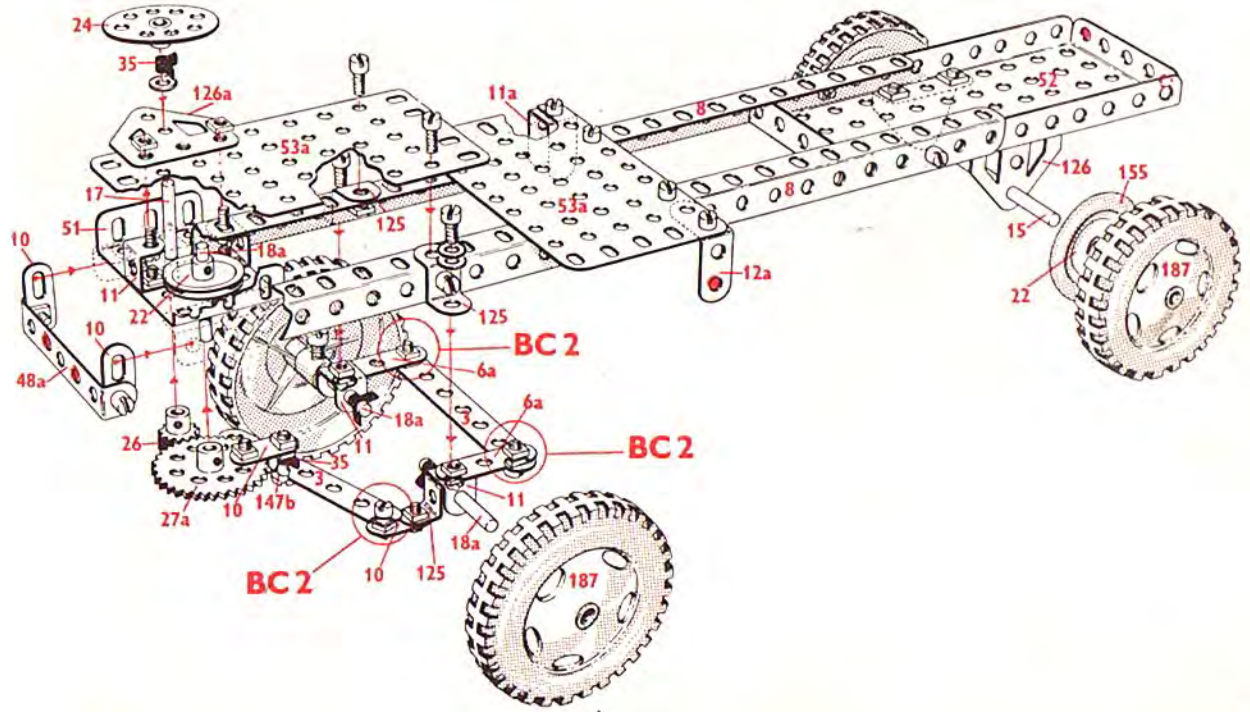
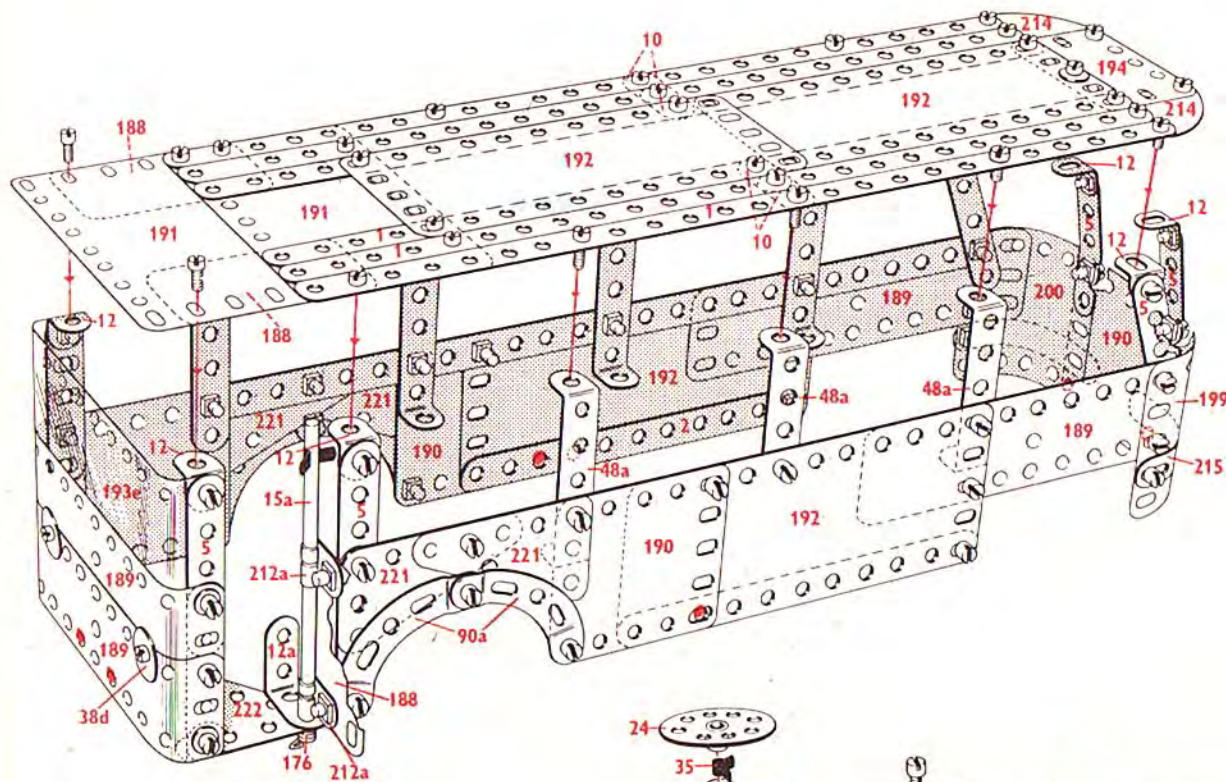


### 5.3 Single Deck Bus Autocar Autobus

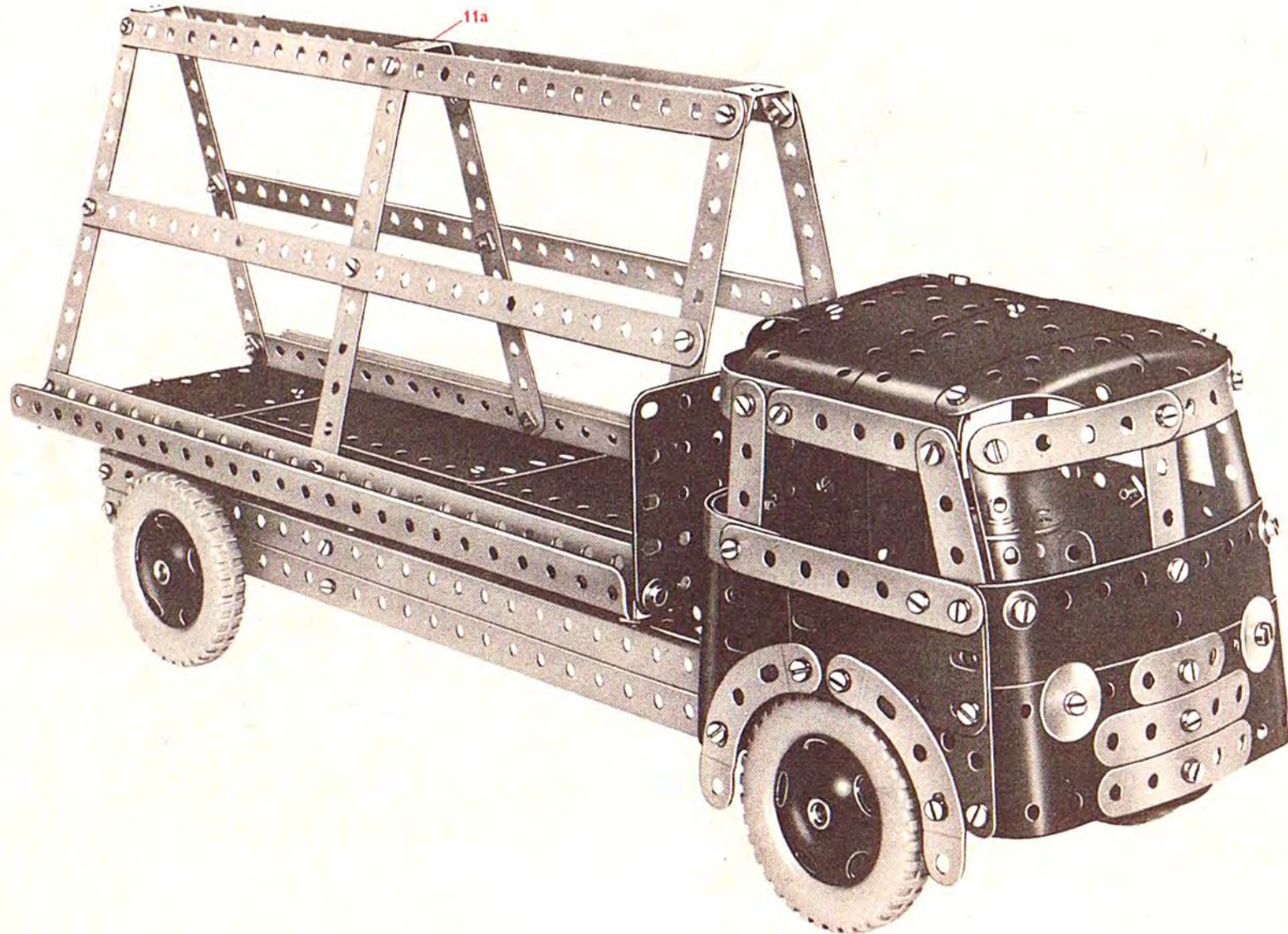
5.3

8 - 1	1 - 26	2 - 155
2 - 2	1 - 27a	1 - 176
2 - 3	5 - 35	4 - 187
10 - 5	117 - 37a	3 - 188
2 - 6a	108 - 37b	4 - 189
2 - 8	14 - 38	4 - 190
8 - 10	2 - 38d	2 - 191
4 - 11	7 - 48a	4 - 192
1 - 11a	1 - 51	1 - 193e
9 - 12	1 - 52	1 - 194
2 - 12a	2 - 53a	1 - 199
1 - 15	4 - 90a	1 - 200
1 - 15a	4 - 111c	2 - 212a
1 - 17	3 - 125	2 - 214
3 - 18a	2 - 126	2 - 215
3 - 22	1 - 126a	4 - 221
1 - 24	1 - 147b	1 - 222

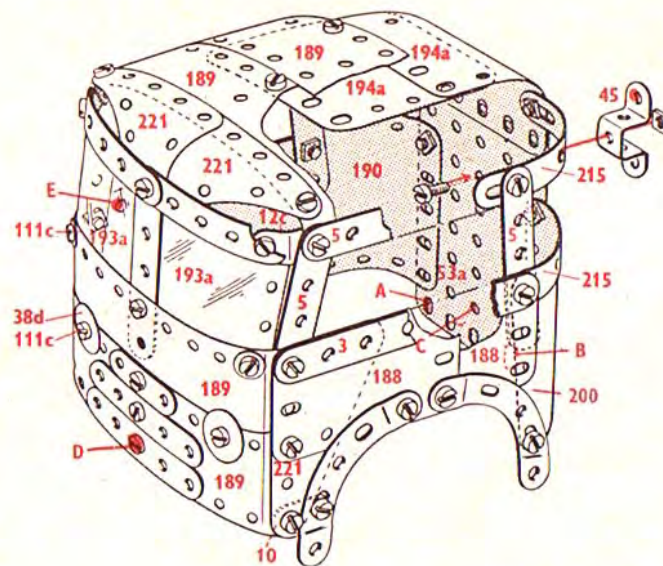
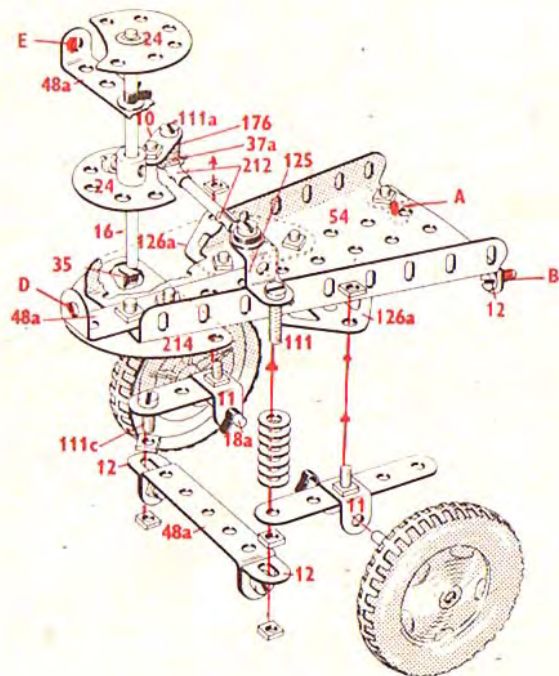




5.4 Glazier's Lorry  
Camion miroitier  
Glaswagen  
Glasscheibentransport  
Autocarro per Vetraio

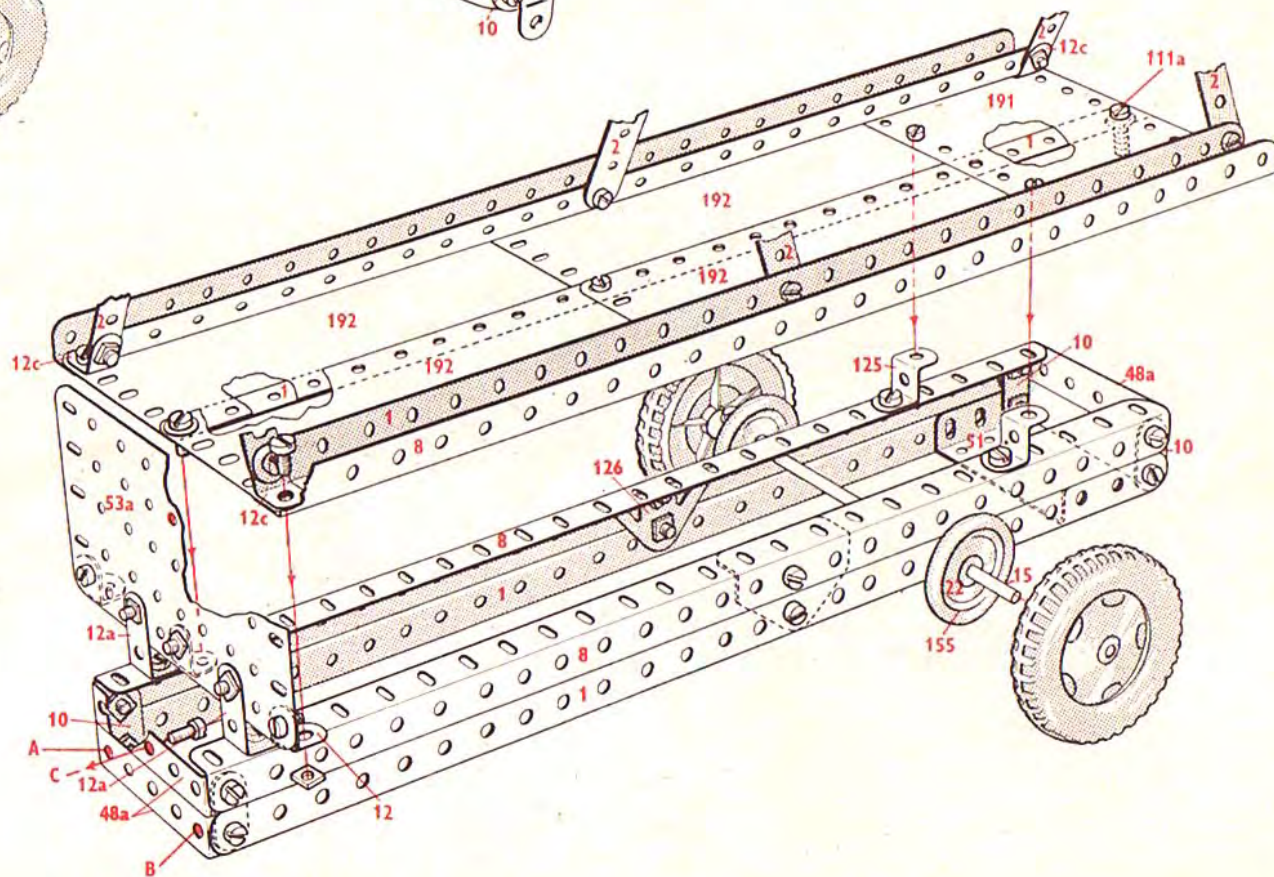






5.4

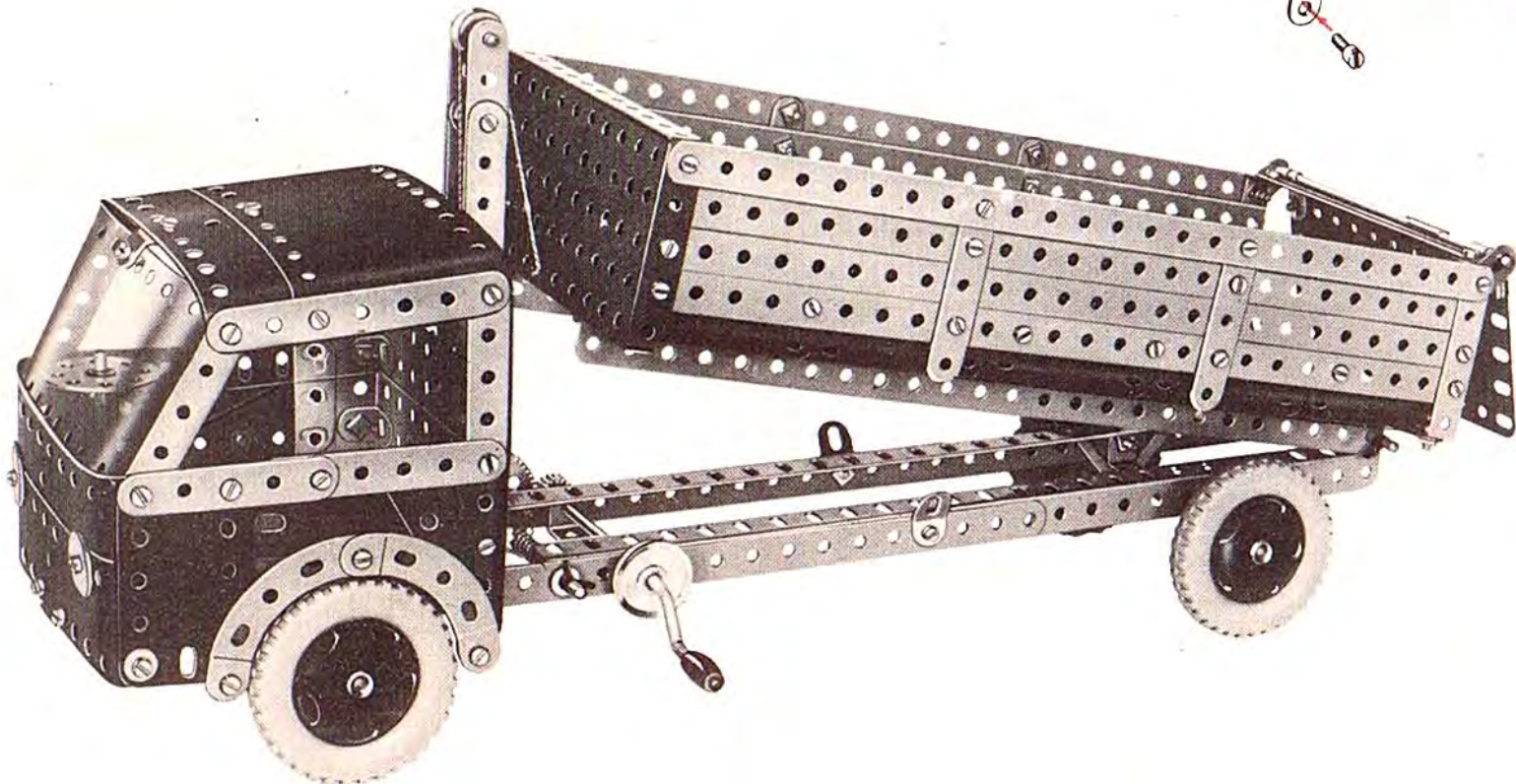
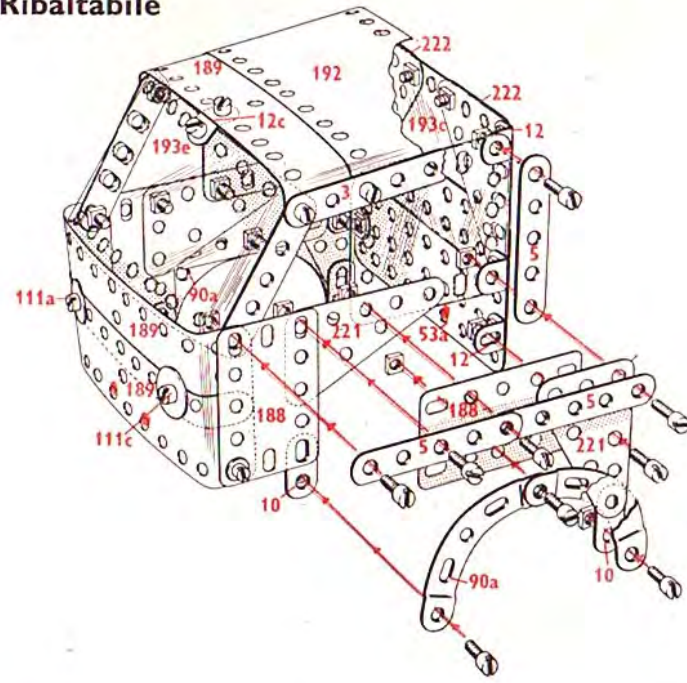
9	1	1	51
6	2	2	53a
2	3	1	54
12	5	4	90a
2	6a	2	111a
4	8	6	111c
7	10	3	125
4	11	2	126
1	11a	2	126a
7	12	1	147b
2	12a	2	155
6	12c	1	176
1	15	4	187
1	16	4	188
1	17	4	189
2	18a	1	190
2	22	1	191
2	24	4	192
4	35	2	193a
121	37a	2	194a
110	37b	1	200
20	38	2	212
2	38d	1	214
1	45	4	215
6	48a	4	221

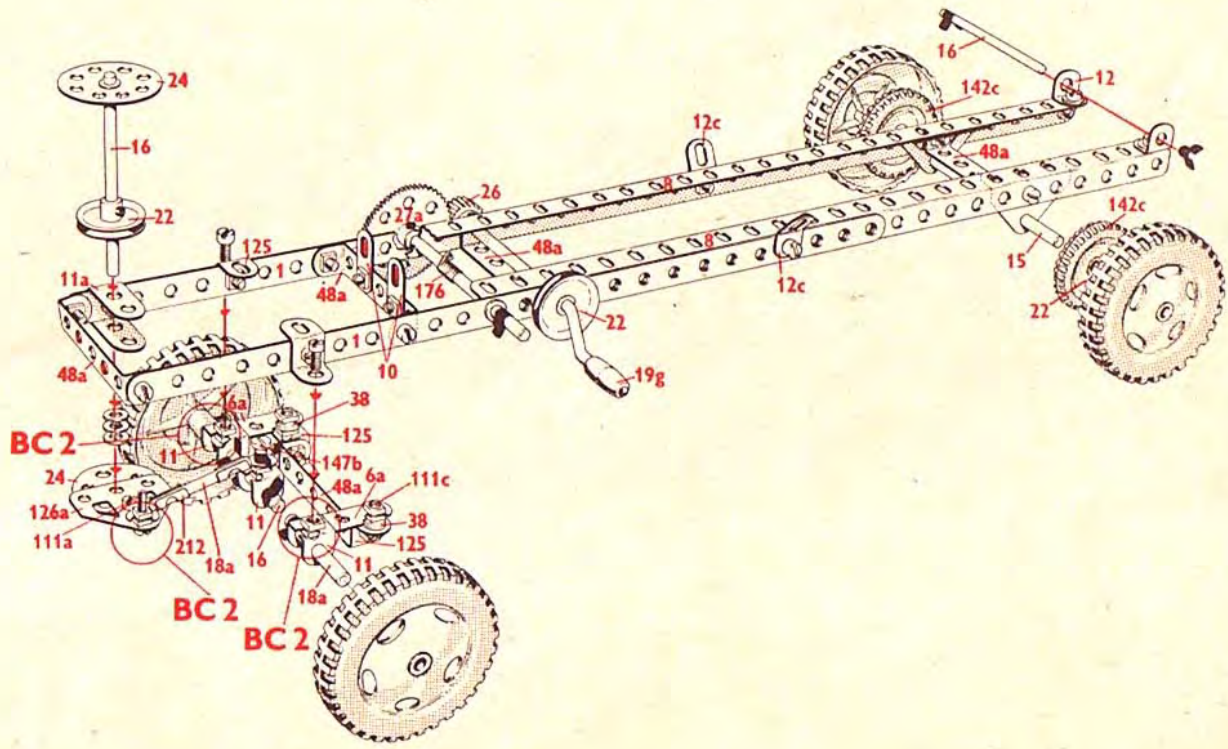
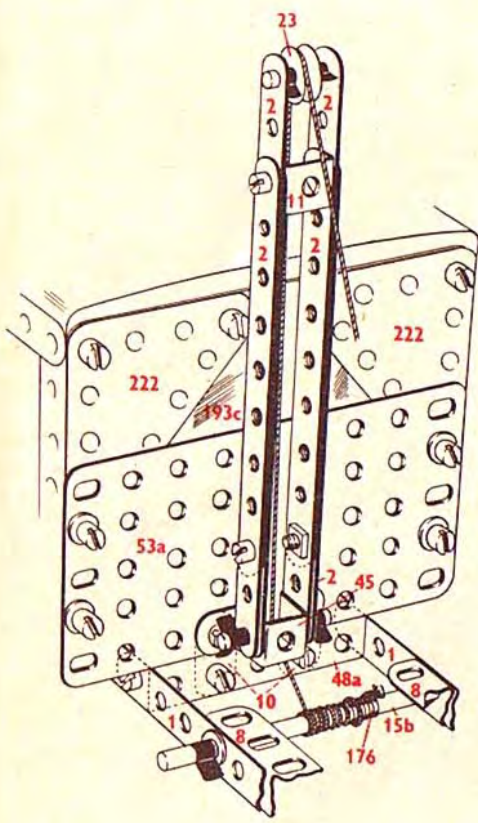
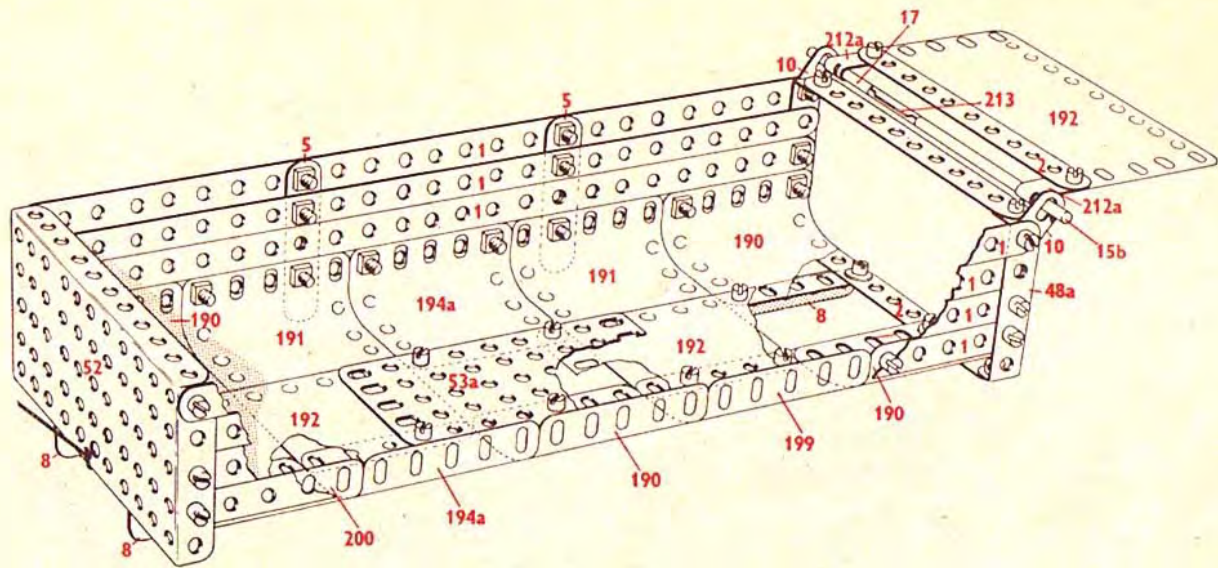


5.5 Tipping Lorry/Camion à benne basculante  
Kipwagen/Kippwagen  
Autocarro a Cassa Ribaltabile

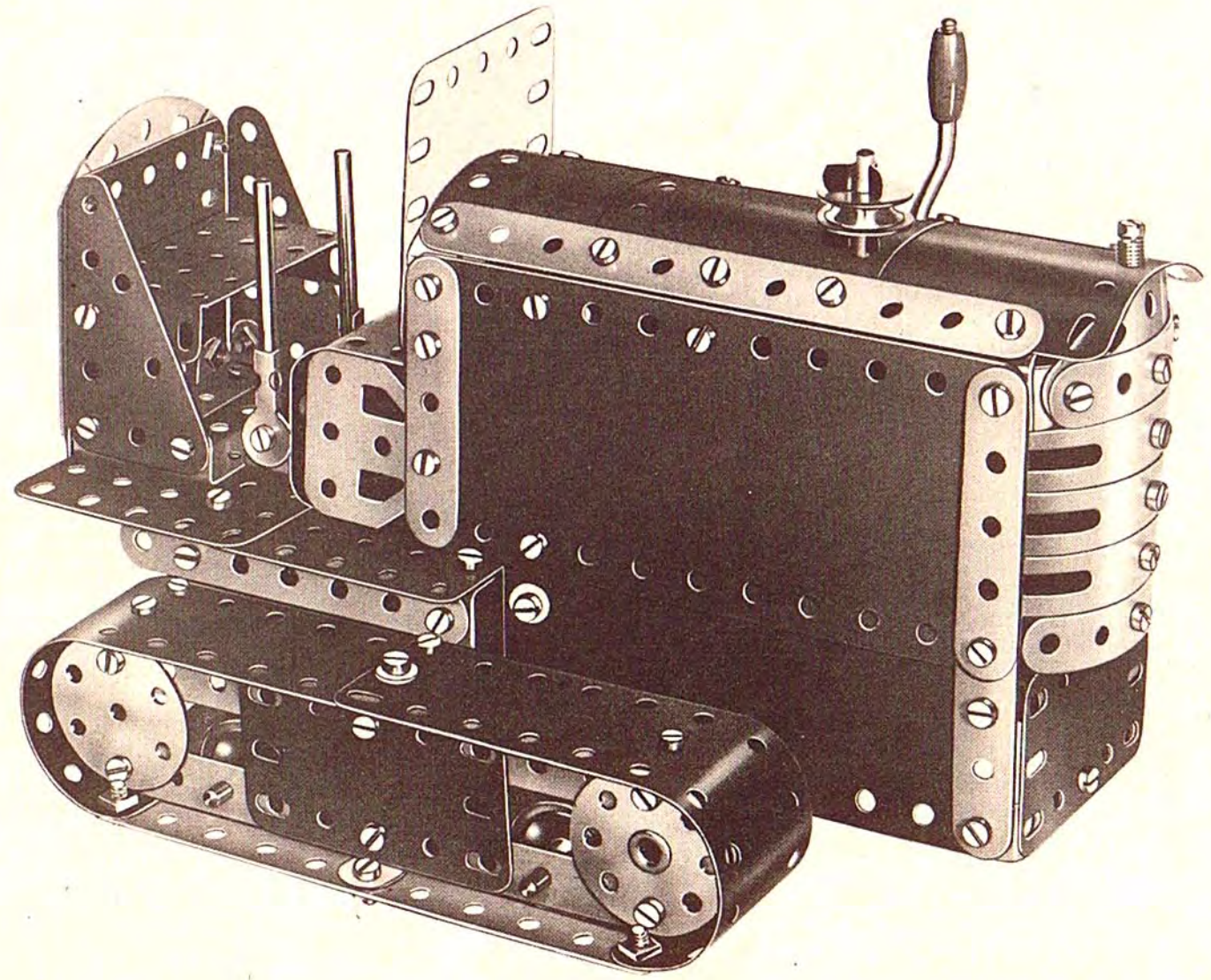
5.5

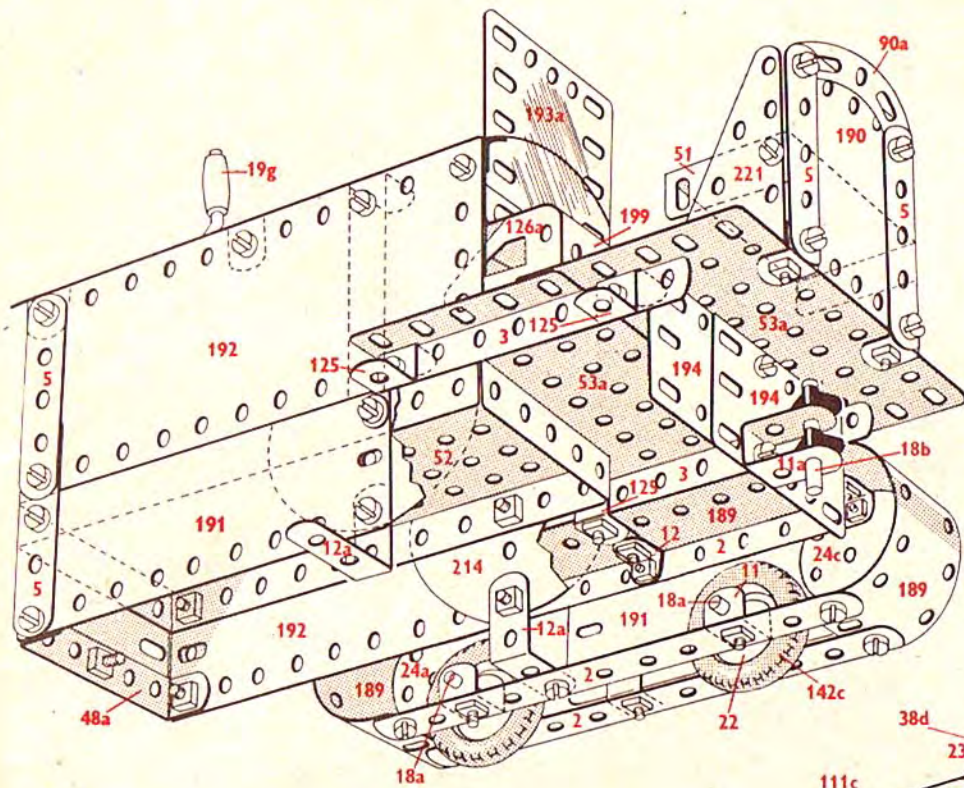
10	-	1	1	-	26	1	-	147b
9	-	2	1	-	27a	1	-	176
2	-	3	13	-	35	4	-	187
12	-	5	120	-	37a	4	-	188
2	-	6a	108	-	37b	3	-	189
4	-	8	20	-	38	4	-	190
8	-	10	2	-	38d	2	-	191
4	-	11	1	-	40	4	-	192
8	-	12	1	-	45	2	-	193a
3	-	12c	7	-	48a	1	-	193c
1	-	15	1	-	52	1	-	193e
2	-	15b	2	-	53a	2	-	194a
3	-	16	4	-	90a	1	-	199
1	-	17	2	-	111a	1	-	200
3	-	18a	6	-	111c	2	-	212
1	-	18b	1	-	115	2	-	212a
1	-	19g	4	-	125	1	-	213
4	-	22	2	-	126	4	-	221
1	-	23	1	-	126a	1	-	222
2	-	24	2	-	142c	2	-	





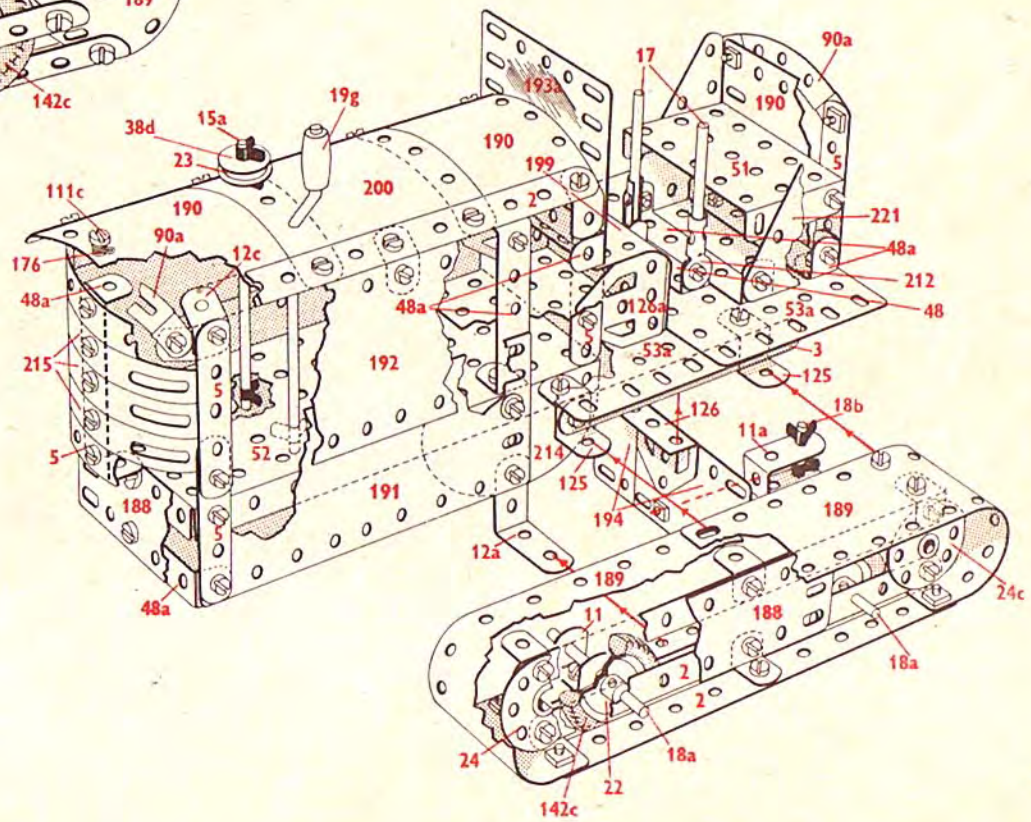
5.6 Tractor  
Tracteur  
Raupentraktor  
Trattore



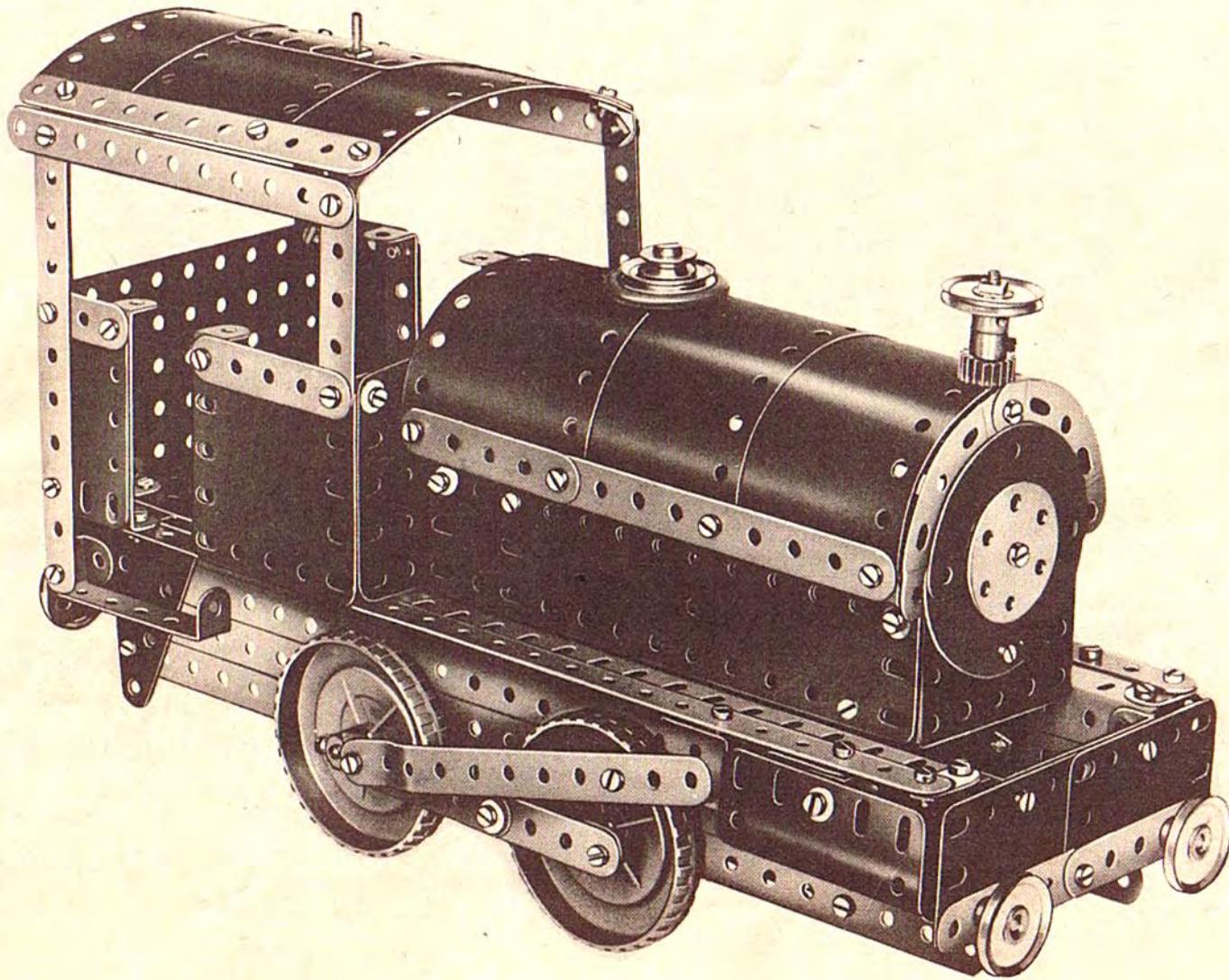


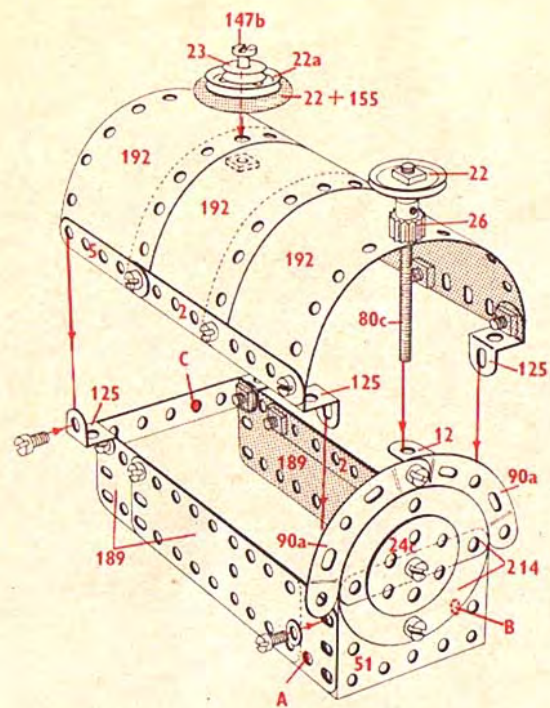
5.6

10 - 2	2 - 24	2 - 126a
2 - 3	2 - 24c	4 - 142c
10 - 5	6 - 35	1 - 176
1 - 6a	115 - 37a	3 - 188
4 - 11	110 - 37b	4 - 189
1 - 11a	9 - 38	4 - 190
11 - 12	2 - 38d	2 - 191
2 - 12a	1 - 48	2 - 192
8 - 12c	7 - 48a	1 - 193a
1 - 15a	1 - 51	2 - 194
2 - 17	1 - 52	1 - 199
4 - 18a	2 - 53a	2 - 212
1 - 18b	2 - 90a	2 - 214
1 - 19g	5 - 111c	3 - 215
4 - 22	4 - 125	2 - 221
1 - 23	1 - 126	



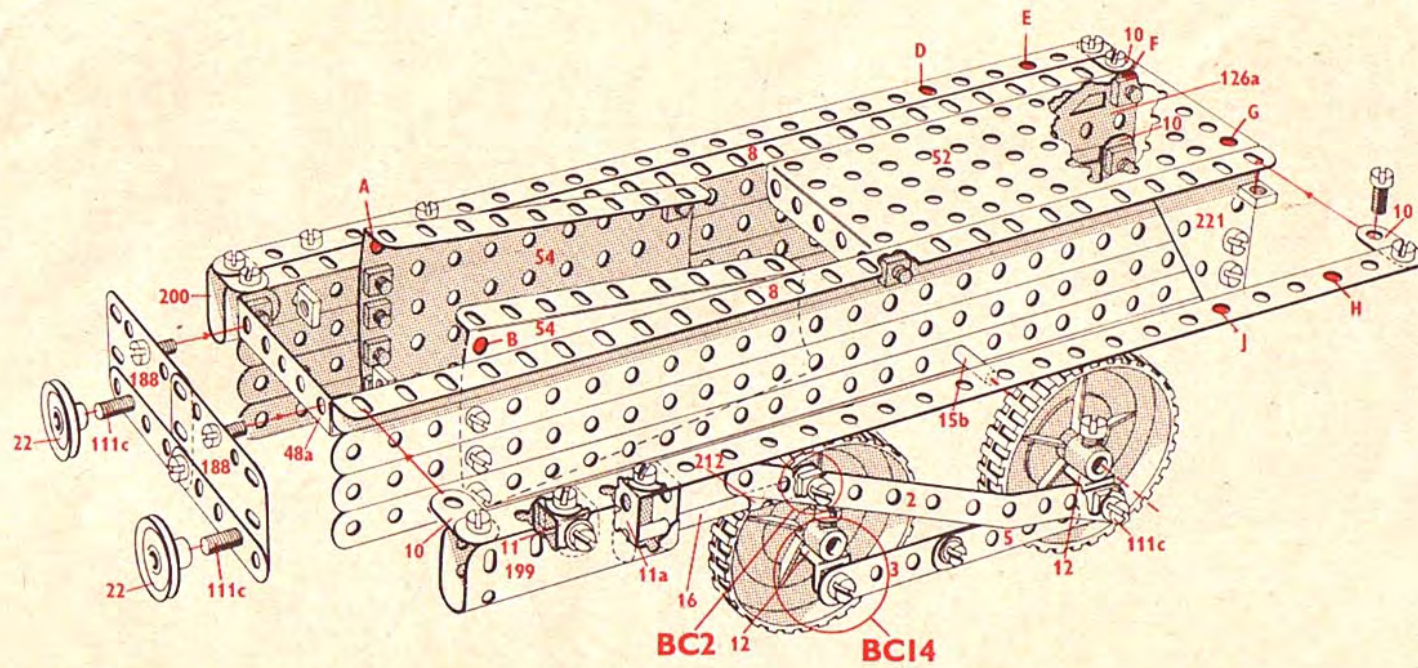
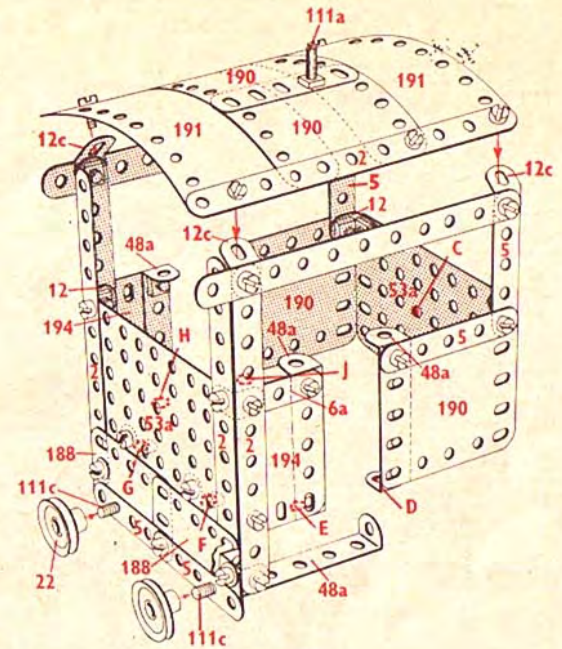
**5.7 Dockyard Locomotive**  
**Locomotive de chantier**  
**Rangeer-locomotief**  
**Rangierlok**  
**Locomotiva da Manovra**



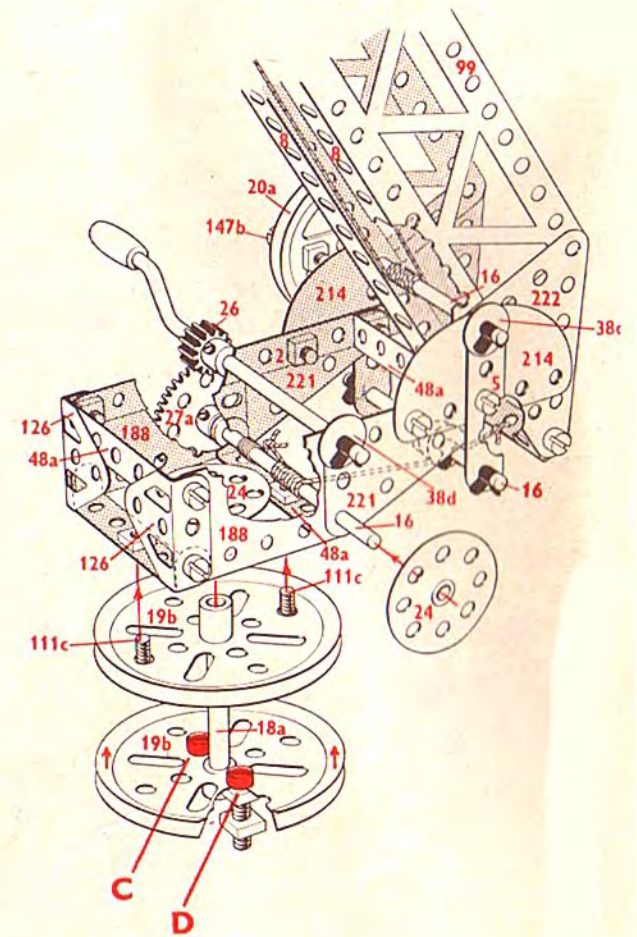
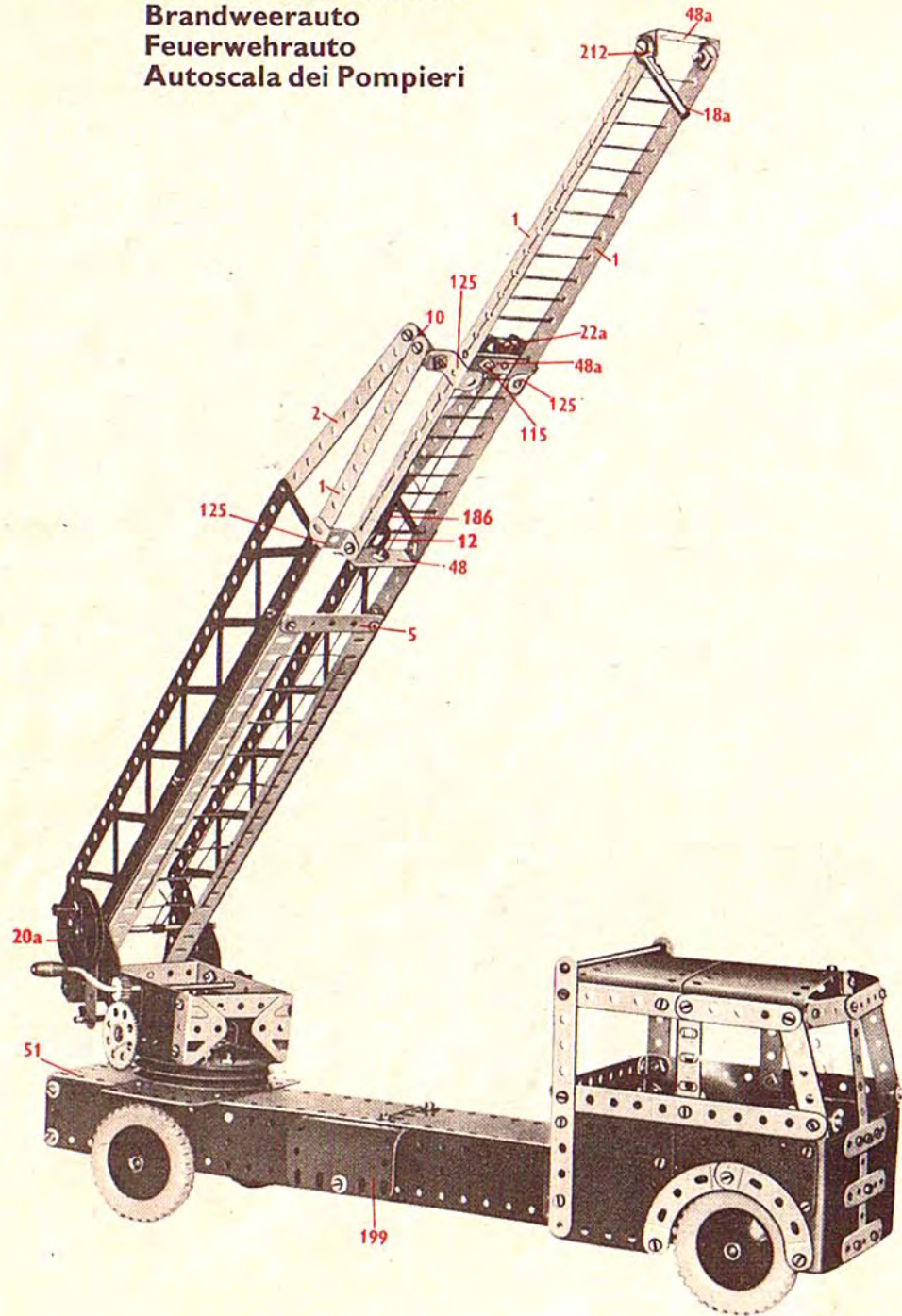


5.7

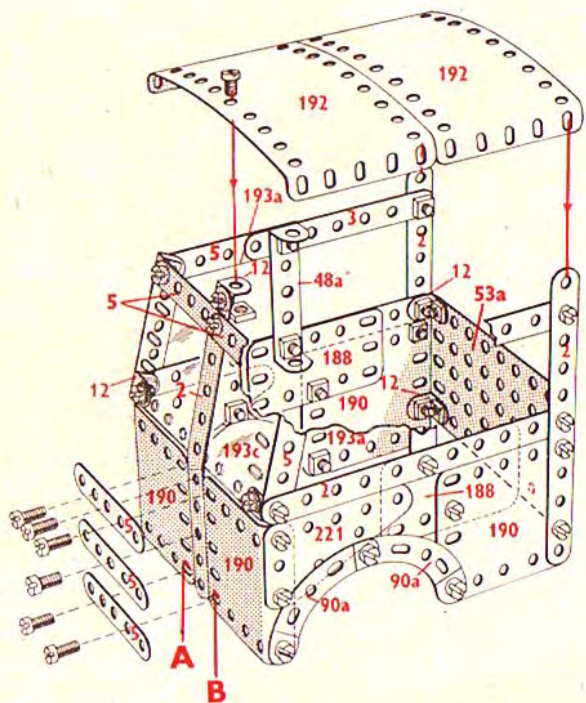
8	1	1	52
14	2	2	53a
2	3	2	54
12	5	1	80c
2	6a	2	90a
2	8	1	111a
6	10	6	111c
4	11	4	125
1	11a	2	126a
12	12	1	147b
2	12a	1	155
4	12c	4	187
2	15b	4	188
2	16	4	189
5	22	4	190
2	22a	2	191
1	23	3	192
1	24c	2	194
1	26	1	199
120	37a	1	200
109	37b	2	212
20	38	2	214
8	48a	2	221
1	51		



5.8 Fire Engine  
Auto-échelle d'incendie  
Brandweerauto  
Feuerwehrauto  
Autoscala dei Pompieri

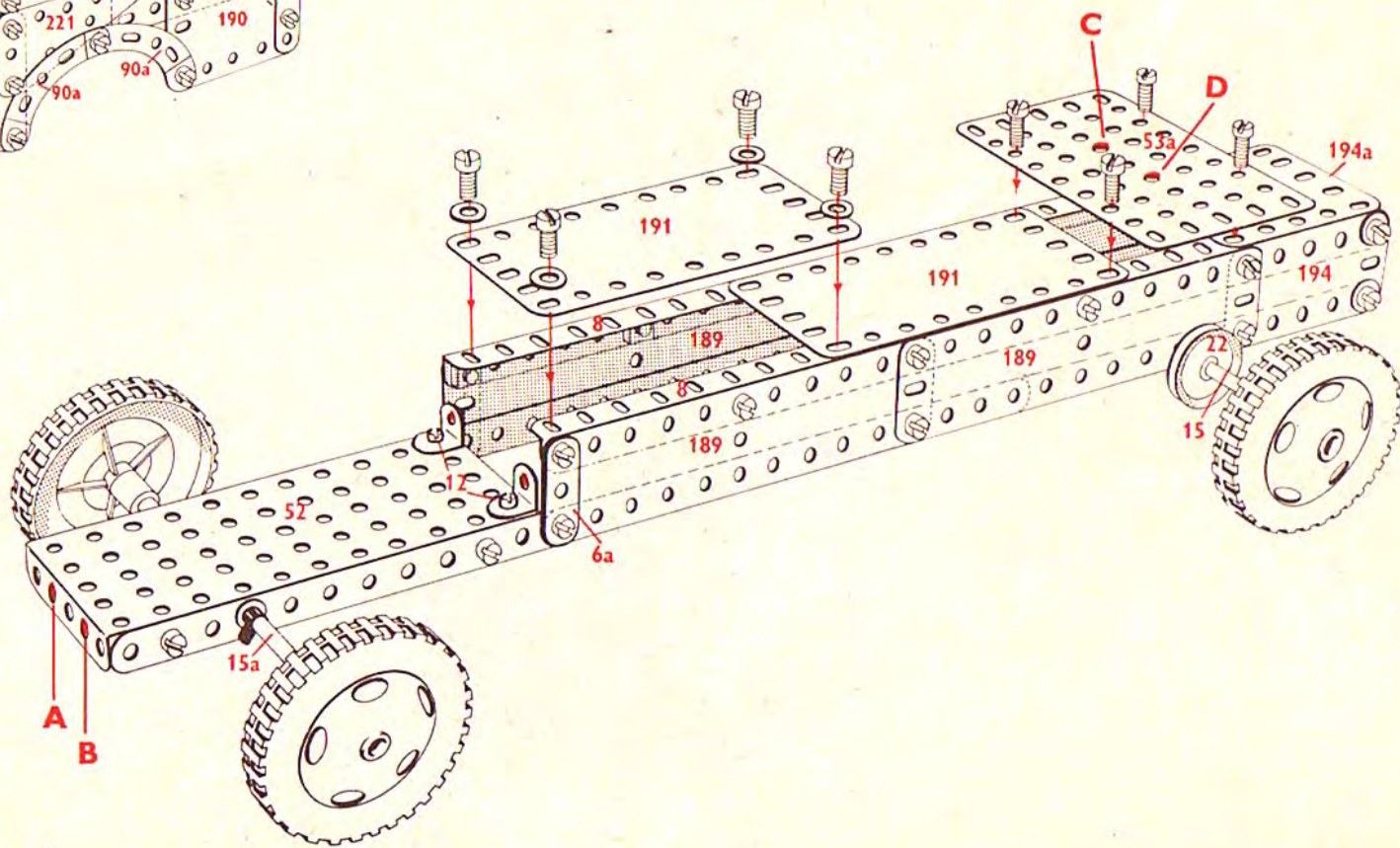




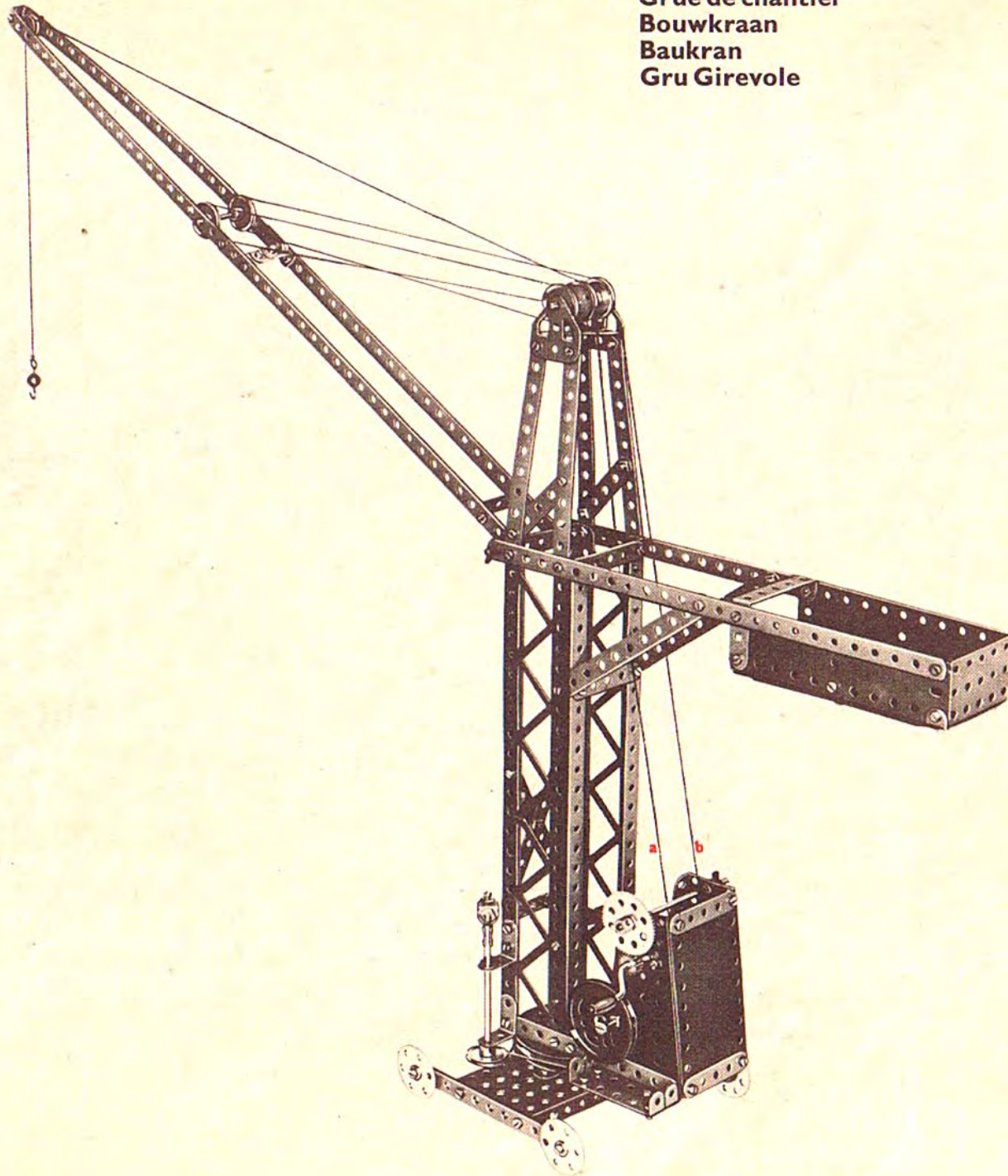


5.8

8	1	1	26	1	147b
9	2	1	27a	1	176
2	3	11	35	1	186
12	5	120	37a	4	187
2	6a	109	37b	4	188
4	8	19	38	4	189
5	10	2	38d	4	190
12	12	1	40	2	191
2	12a	1	45	2	192
2	15	1	48	2	193a
1	15a	8	48a	1	193c
3	16	1	51	2	194
1	18a	1	52	1	194a
1	18b	2	53a	1	199
2	19b	4	90a	1	212
1	19g	2	99	1	213
1	20a	2	111a	2	214
2	22	5	111c	4	221
1	22a	1	115	2	222
1	23	4	125		
2	24	2	126		

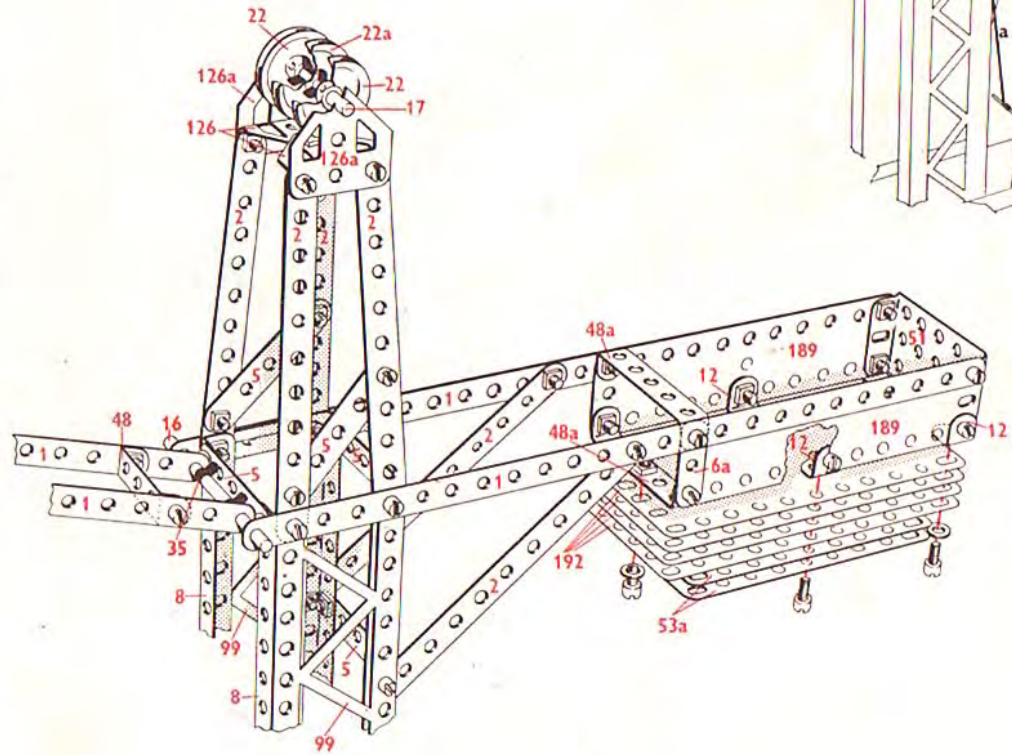
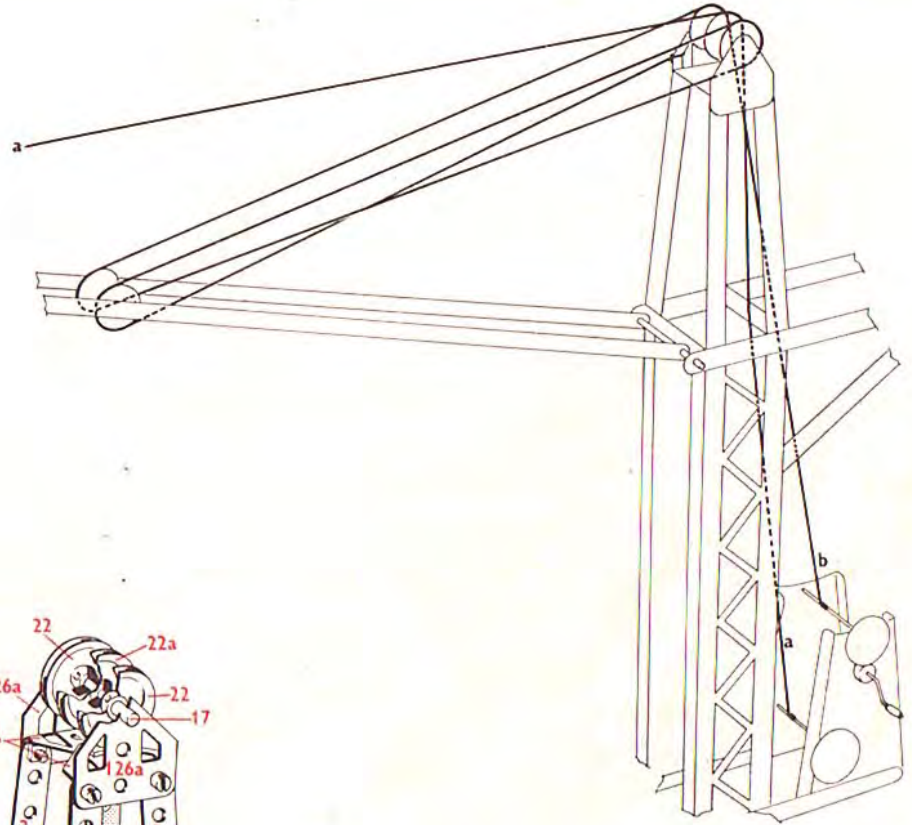
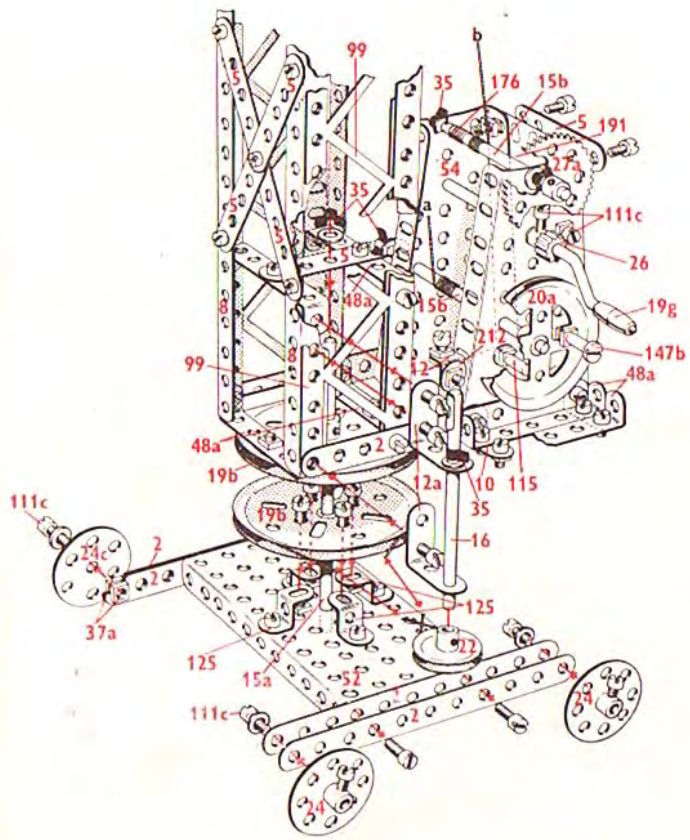


**5.9 Builder's Crane**  
**Grue de chantier**  
**Bouwkraan**  
**Baukran**  
**Gru Girevole**

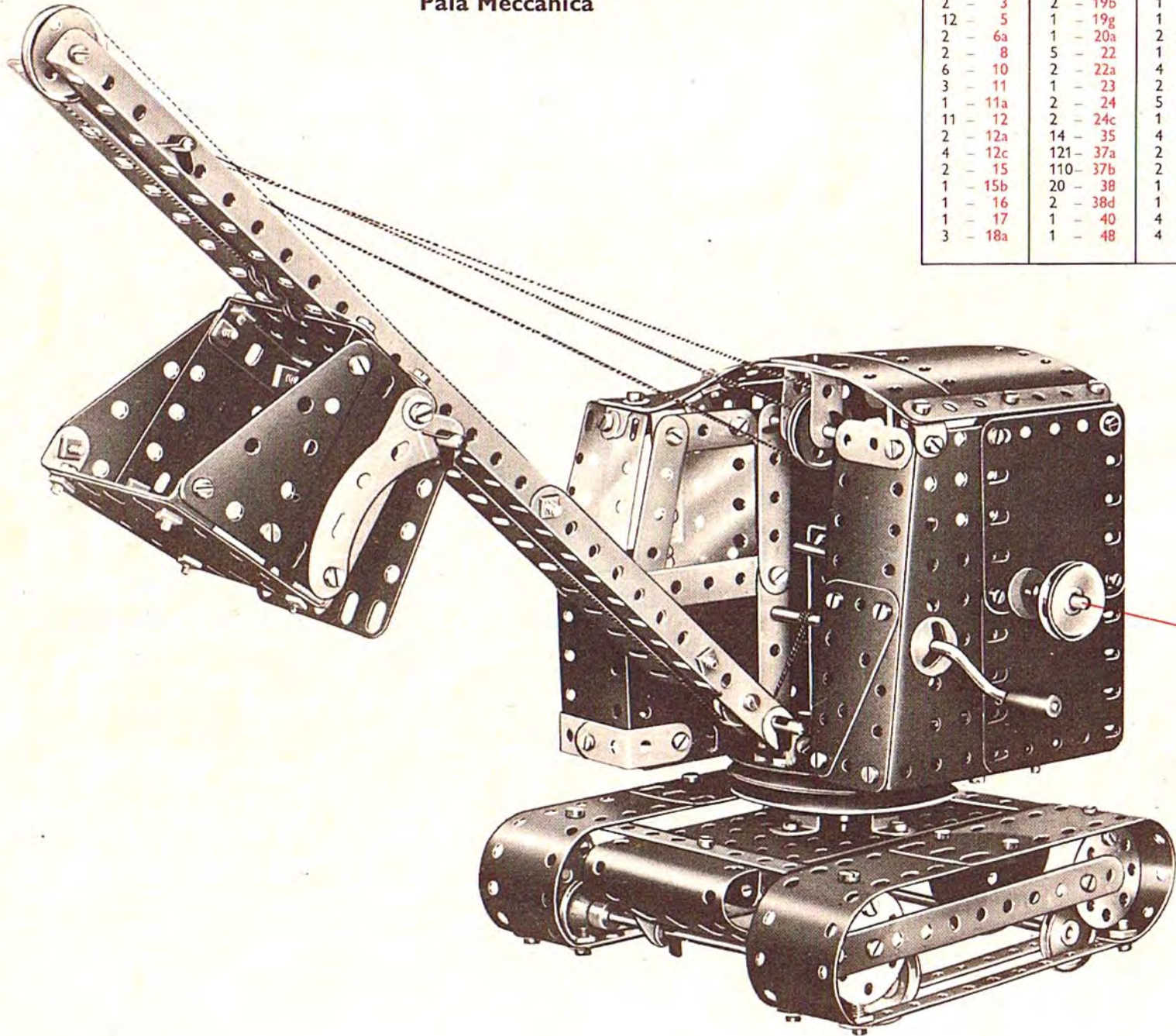


5.9

6 - 1	104 - 37a
12 - 2	95 - 37b
12 - 5	19 - 38
2 - 6a	1 - 40
4 - 8	1 - 48
4 - 10	8 - 48a
1 - 11a	1 - 51
9 - 12	1 - 52
2 - 12a	2 - 53a
1 - 15a	2 - 54
2 - 15b	1 - 57c
2 - 16	2 - 99
2 - 17	2 - 111a
1 - 18b	6 - 111c
2 - 19b	1 - 115
1 - 19g	4 - 125
1 - 20a	2 - 126
5 - 22	2 - 126a
1 - 22a	1 - 147b
1 - 23	1 - 176
2 - 24	2 - 189
2 - 24c	1 - 191
1 - 26	4 - 192
1 - 27a	1 - 212
13 - 35	



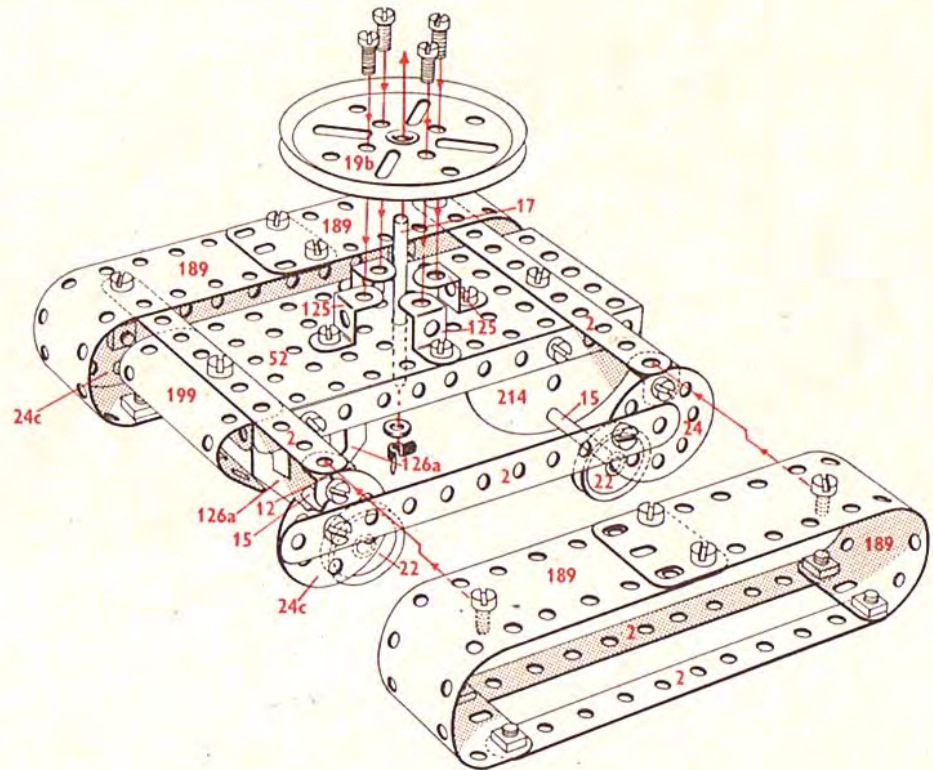
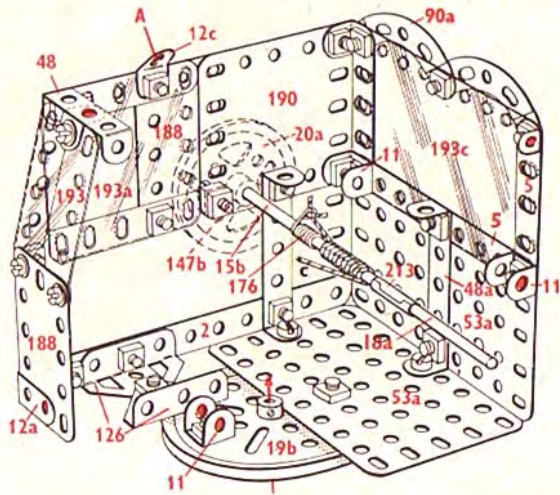
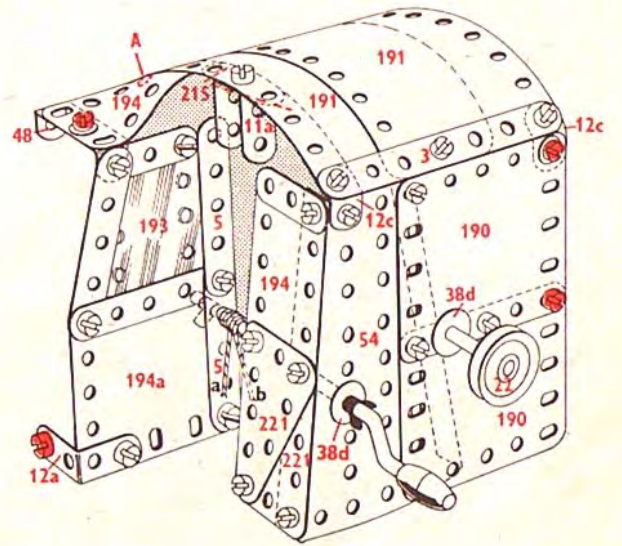
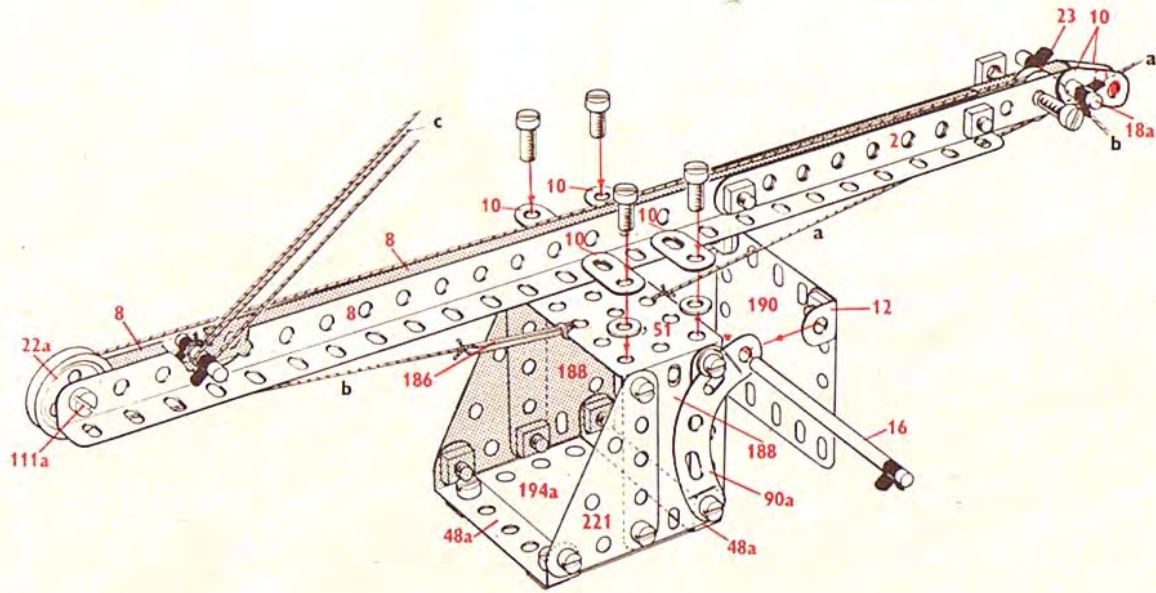
5.10 Excavator  
 Excavatrice  
 Graafmachine  
 Löffelbagger  
 Pala Meccanica



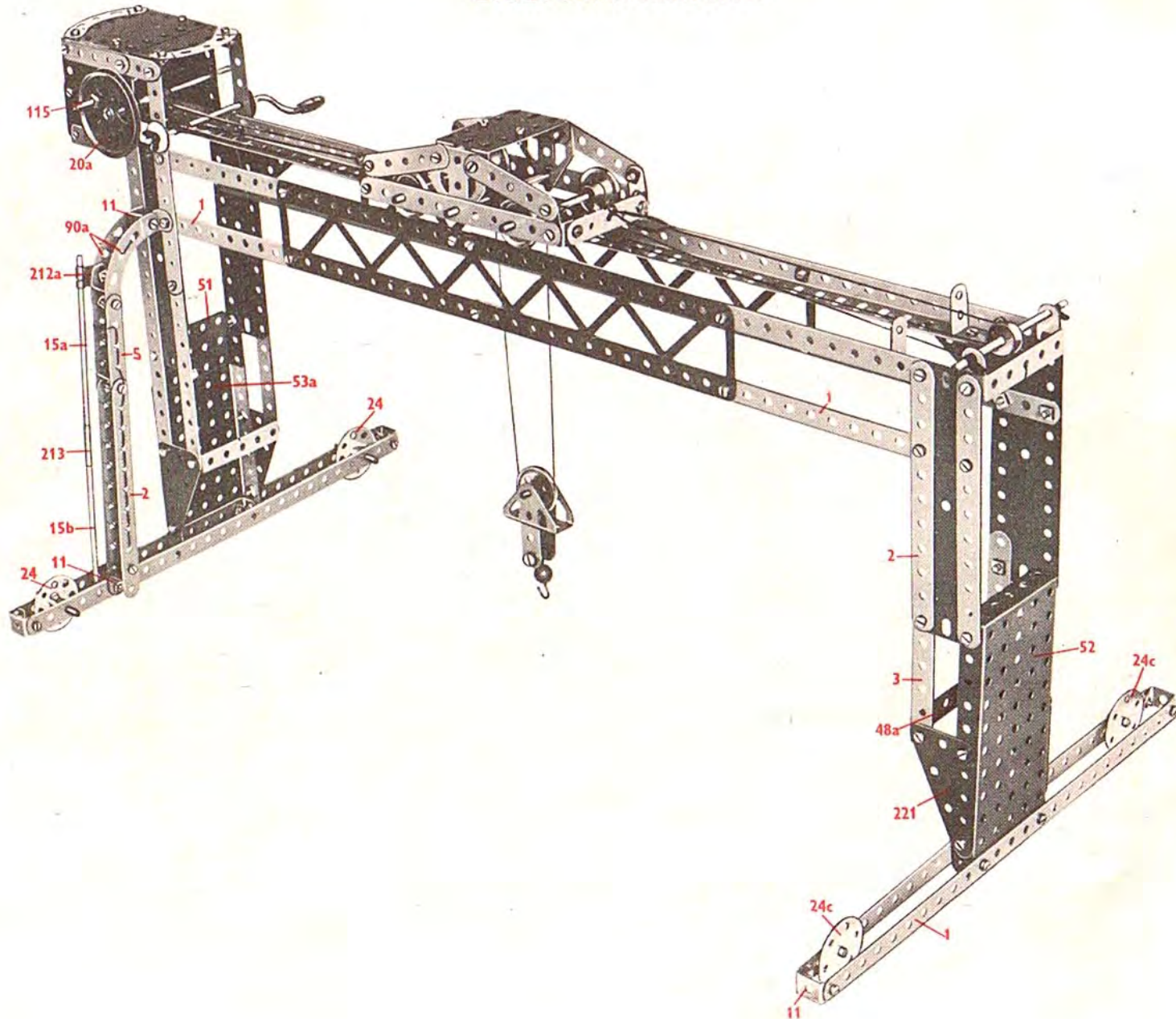
5.10

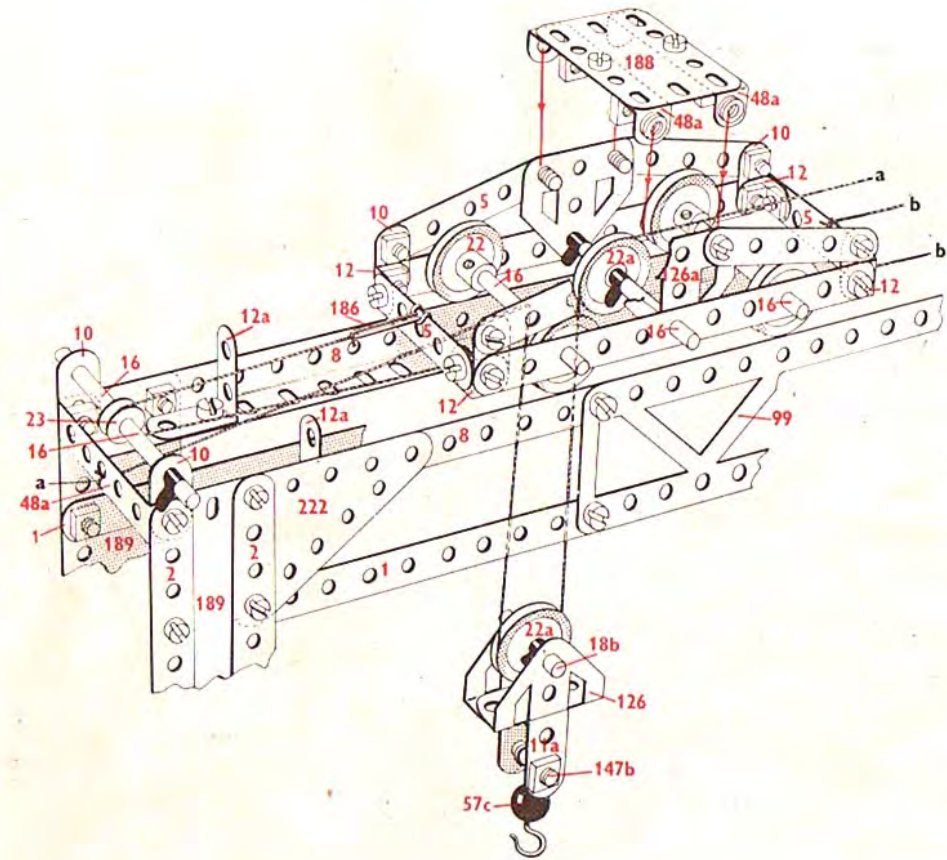
11 - 2	1 - 18b	6 - 48a	4 - 190
2 - 3	2 - 19b	1 - 51	2 - 191
12 - 5	1 - 19g	1 - 52	1 - 192
2 - 6a	1 - 20a	2 - 53a	2 - 193
2 - 8	5 - 22	1 - 54	1 - 193a
6 - 10	2 - 22a	4 - 90a	2 - 194
3 - 11	1 - 23	2 - 111a	2 - 194a
1 - 11a	2 - 24	5 - 111c	1 - 199
11 - 12	2 - 24c	1 - 115	1 - 212
2 - 12a	14 - 35	4 - 125	1 - 213
4 - 12c	121 - 37a	2 - 126	2 - 214
2 - 15	110 - 37b	2 - 126a	2 - 215
1 - 15b	20 - 38	1 - 147b	4 - 221
1 - 16	2 - 38d	1 - 176	
1 - 17	1 - 40	4 - 188	
3 - 18a	1 - 48	4 - 189	

15b + 18a + 213



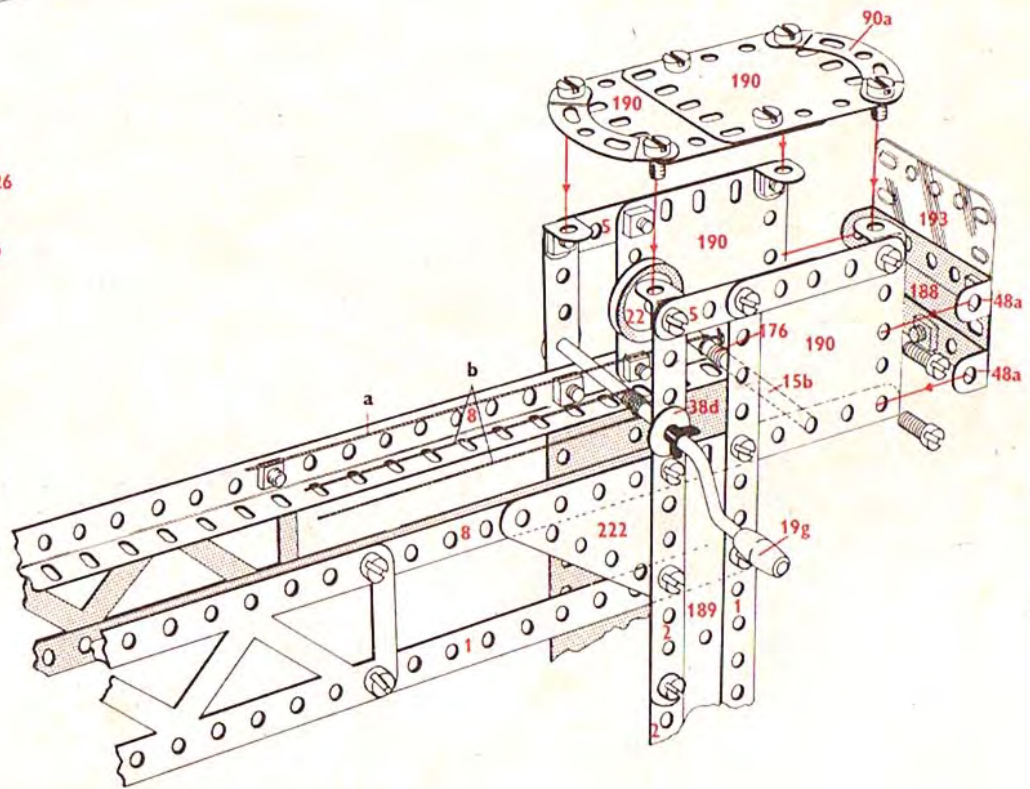
5.11 Gantry Crane  
Pont roulant  
Portaalkraan  
Laufkran  
Gru a Portico Scorrevole



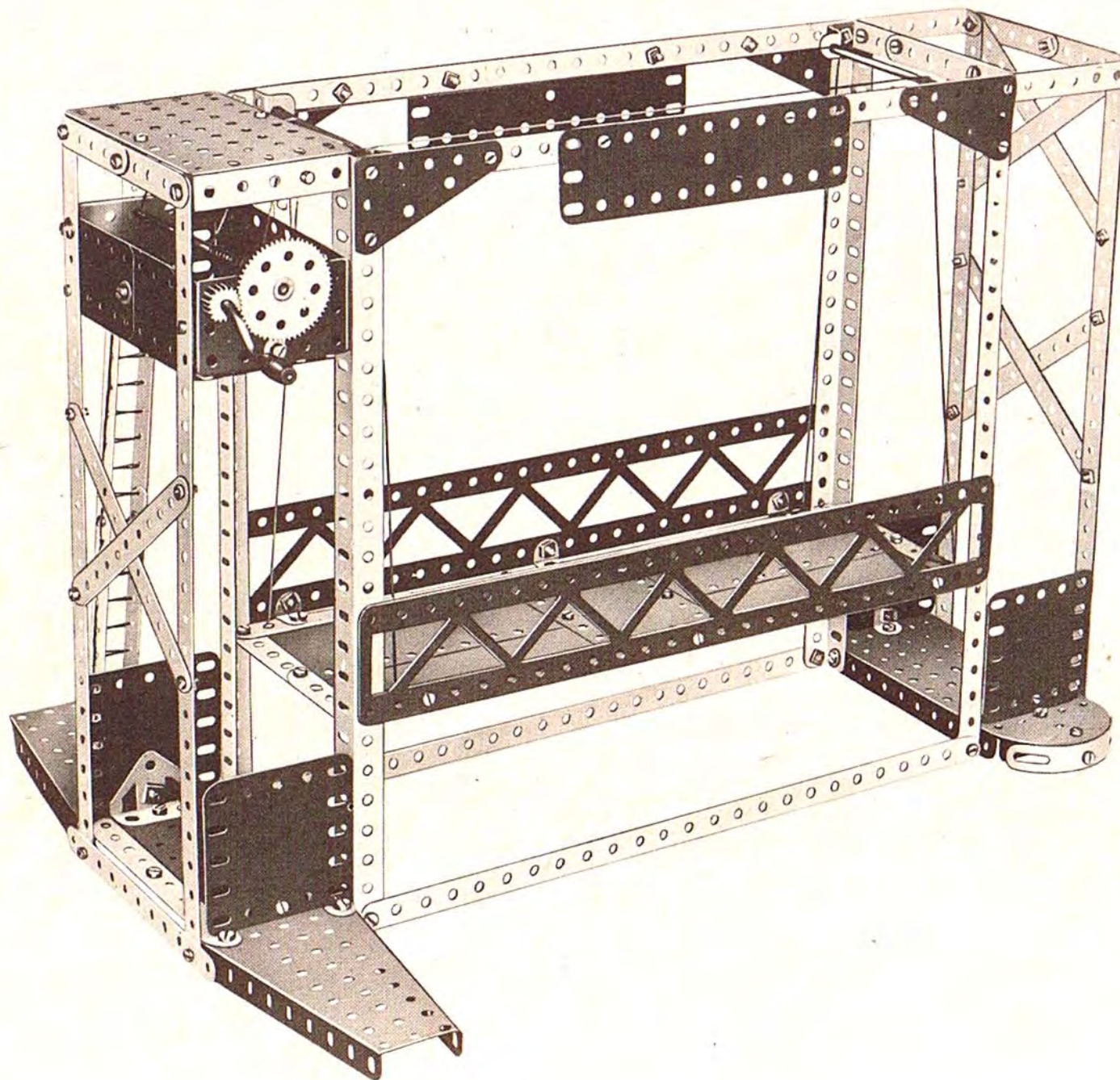


5.11

10 -	1	2 -	22a	1 -	111a
12 -	2	1 -	23	6 -	111c
2 -	3	2 -	24	1 -	115
12 -	5	2 -	24c	3 -	125
4 -	8	10 -	35	2 -	126
6 -	10	119 -	37a	2 -	126a
4 -	11	110 -	37b	1 -	147b
1 -	11a	19 -	38	1 -	176
8 -	12	2 -	38d	1 -	186
2 -	12a	1 -	40	2 -	188
1 -	15a	1 -	45	4 -	189
2 -	15b	8 -	48a	4 -	190
4 -	16	1 -	51	1 -	193
2 -	18a	1 -	52	2 -	212a
1 -	18b	1 -	53a	1 -	213
1 -	19g	1 -	57c	4 -	221
1 -	20a	4 -	90a	2 -	222
5 -	22	2 -	99		



5.12 Lifting Bridge/Pont à travée mobile/Hefbrug  
Hebe-Brücke/Ponte Sollevabile



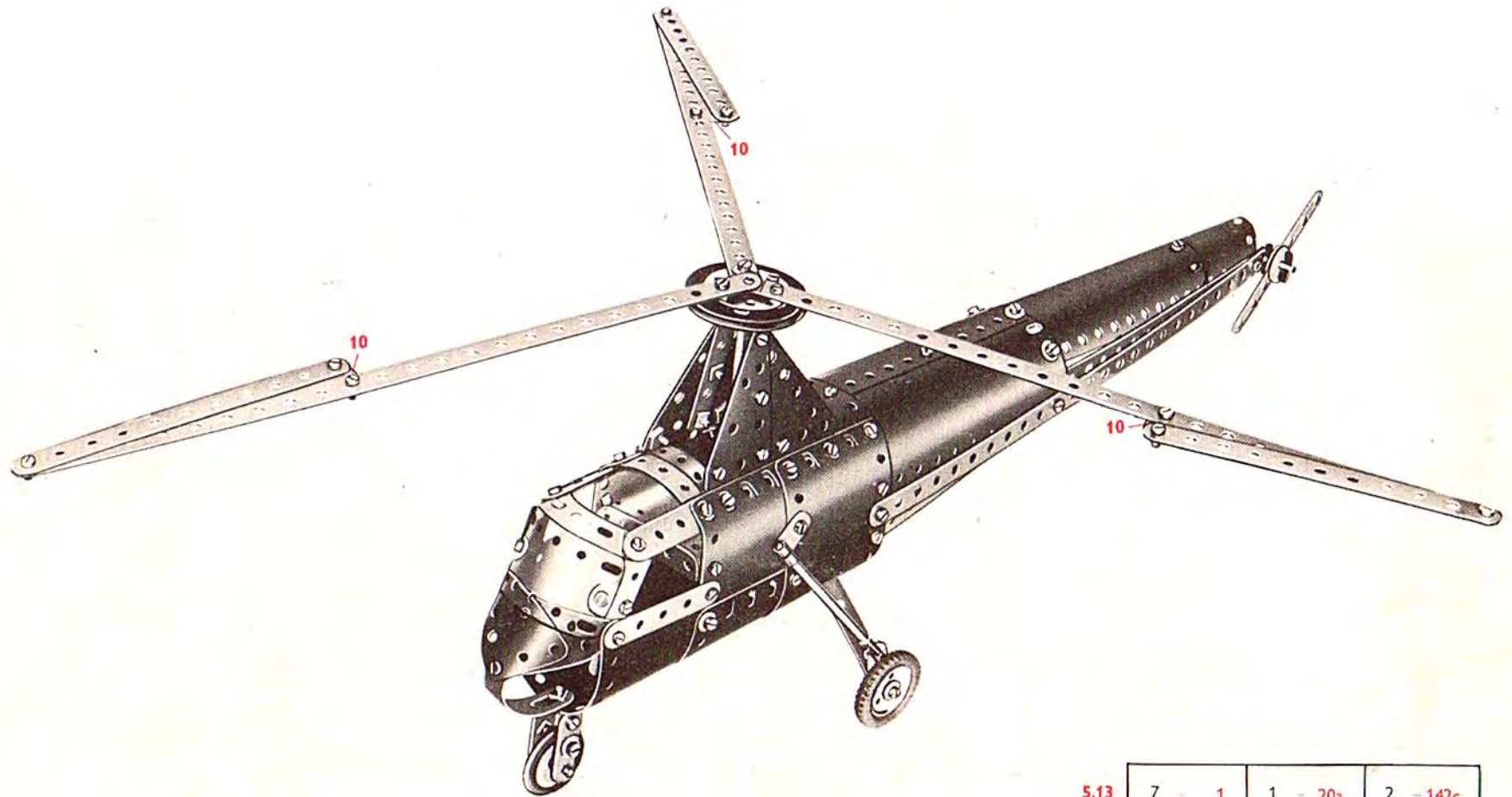
5.12

10	-	1
13	-	2
2	-	3
10	-	5
4	-	8
4	-	11
12	-	12
2	-	15
1	-	15a
1	-	15b
1	-	17
1	-	19b
1	-	26
1	-	27a
6	-	35
117	-	37a
110	-	37b
15	-	38
1	-	40
8	-	48a
1	-	51
1	-	52
2	-	53a
2	-	54
2	-	99
1	-	111a
6	-	111c
4	-	125
2	-	126
3	-	188
2	-	189
4	-	190
2	-	191
4	-	192
2	-	193
2	-	193a
1	-	193c
2	-	194
1	-	213
2	-	214
2	-	215
4	-	221



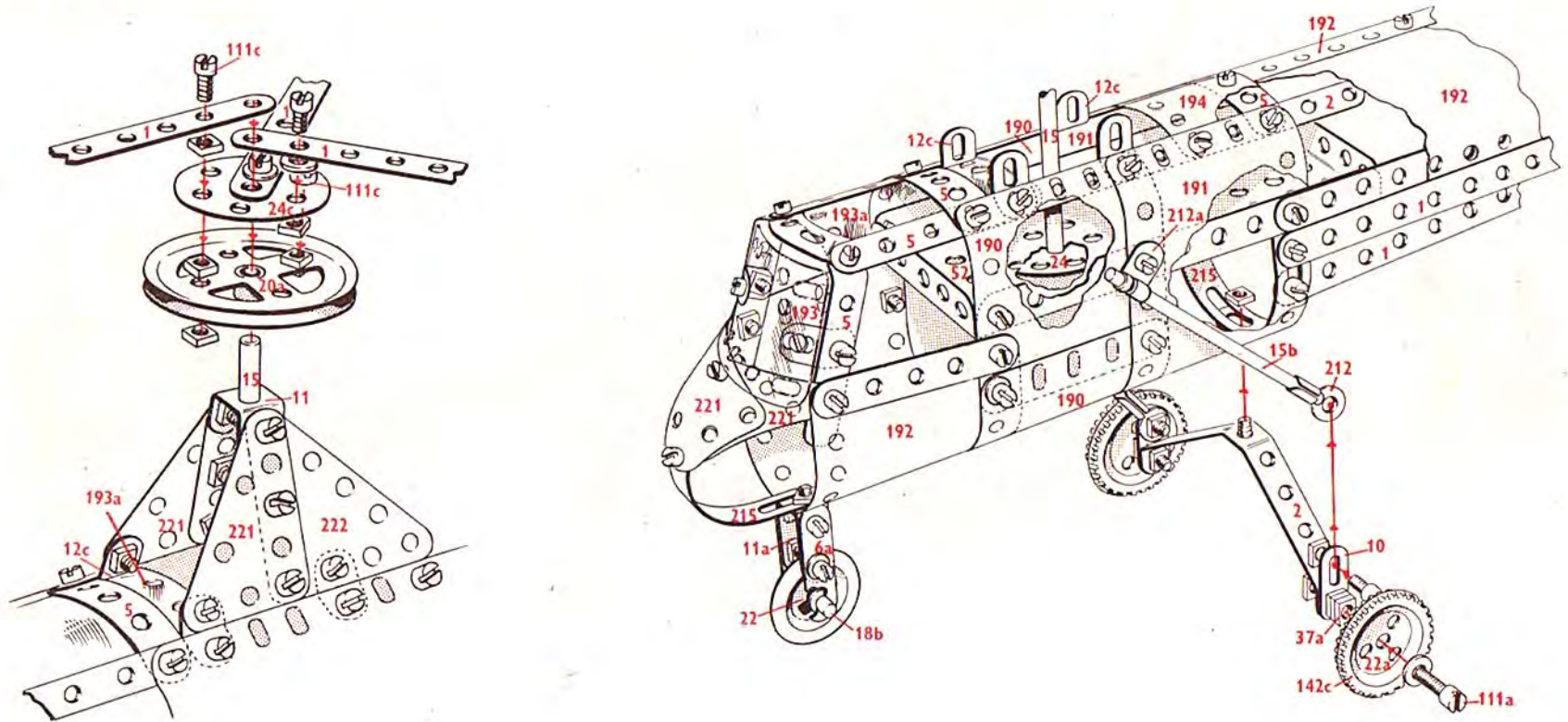
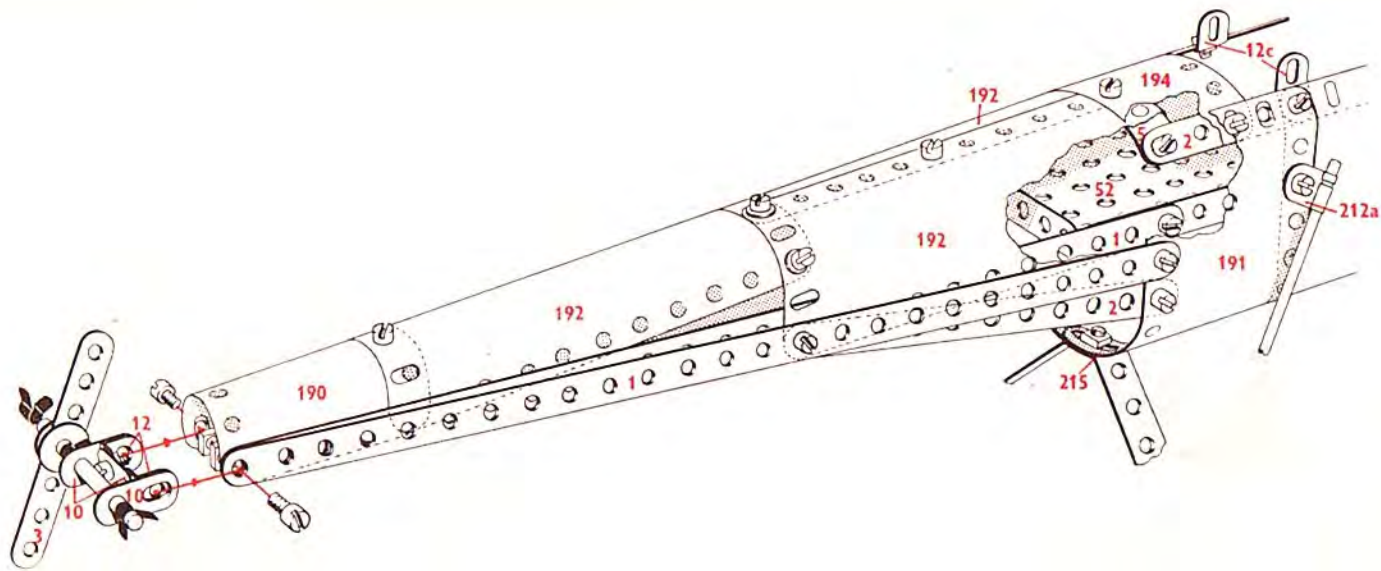


5.13 Helicopter/Hélicoptère  
Hubschrauber/Elicottero

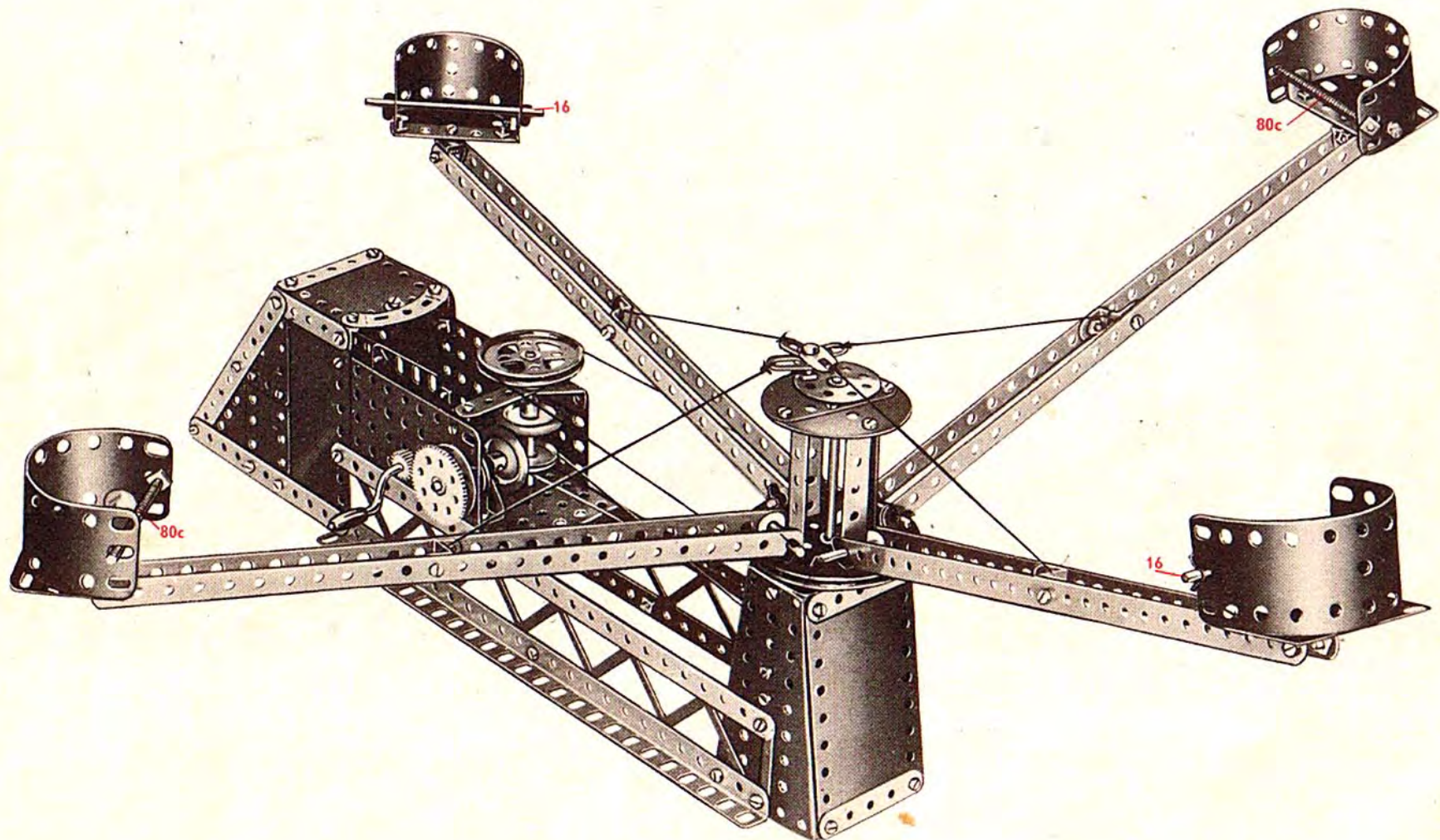


5.13

7 - 1	1 - 20a	2 - 142c
8 - 2	1 - 22	1 - 155
1 - 3	2 - 22a	4 - 190
10 - 5	1 - 24	2 - 191
2 - 6a	1 - 24c	4 - 192
8 - 10	4 - 35	1 - 193
1 - 11	92 - 37a	1 - 193a
1 - 11a	79 - 37b	1 - 194
2 - 12	13 - 38	1 - 199
6 - 12c	2 - 38d	2 - 212
1 - 15	1 - 52	2 - 212a
2 - 15b	1 - 90a	3 - 215
1 - 17	2 - 111a	4 - 221
1 - 18b	2 - 111c	2 - 222

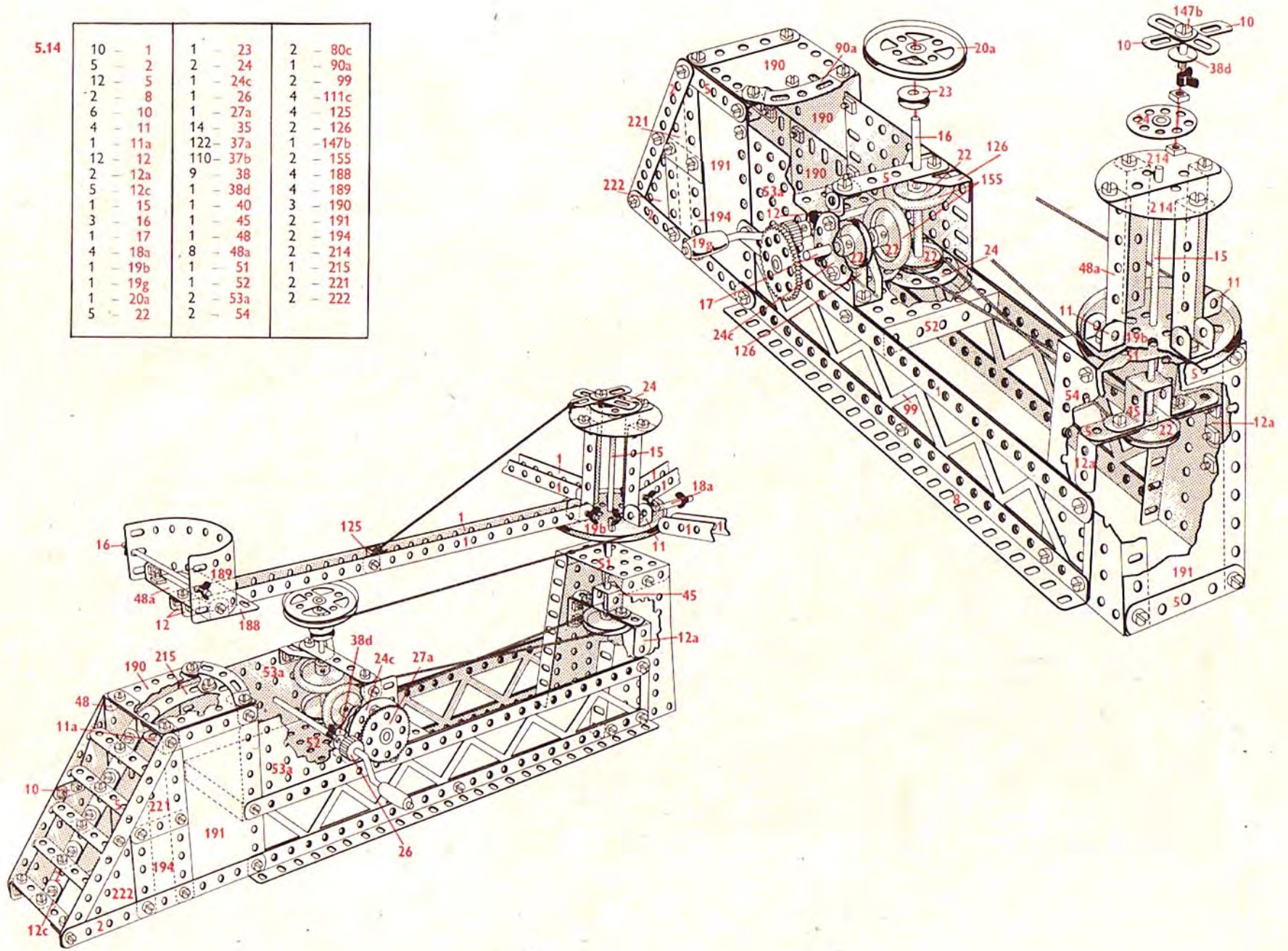


5.14 Roundabout  
Manège  
Draaimolen  
Karussell  
Giostra a Bracci Oscillanti

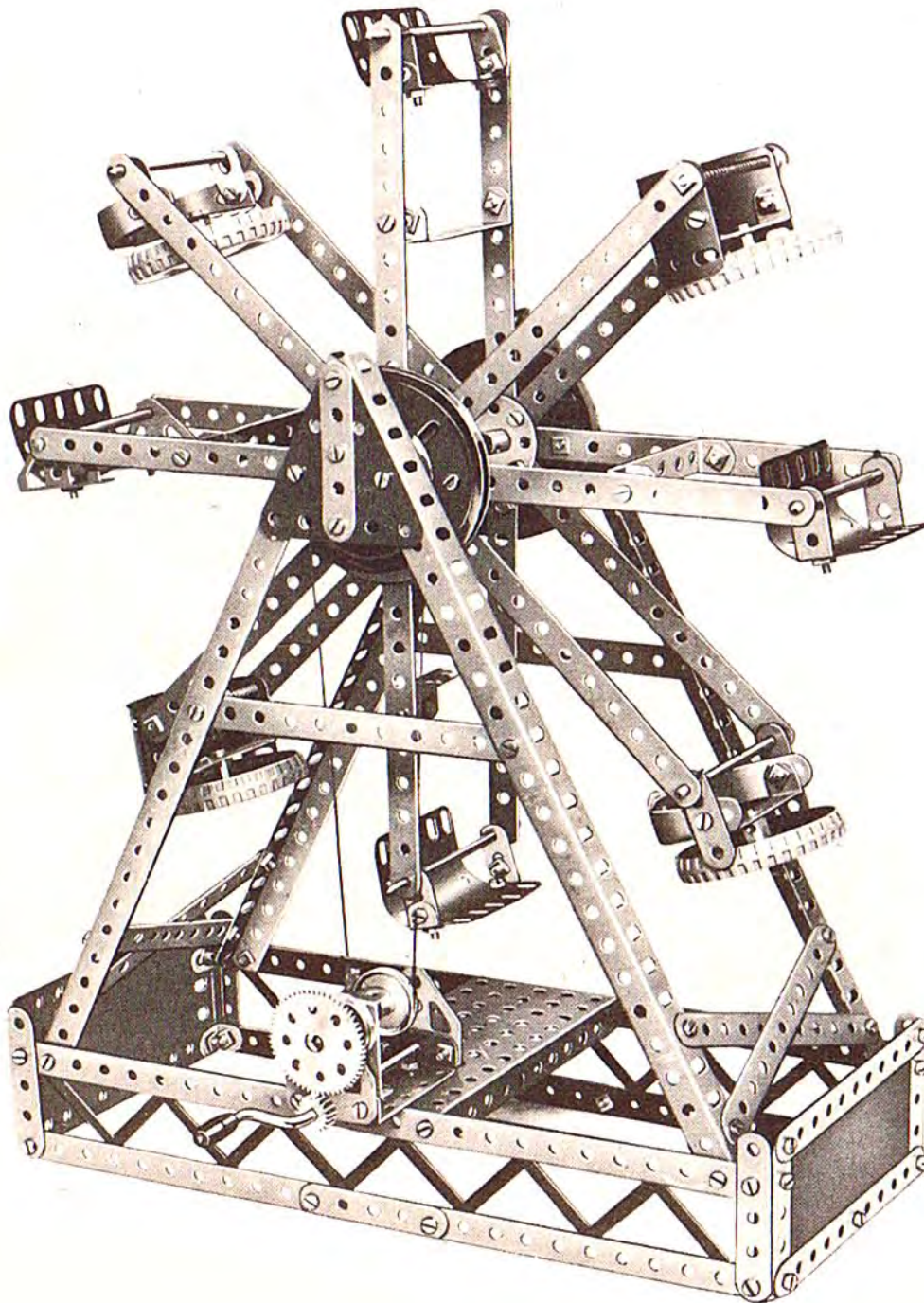


5.14

10 - 1	1 - 23	2 - 80c
5 - 2	2 - 24	1 - 90a
12 - 5	1 - 24c	2 - 99
2 - 8	1 - 26	4 - 111c
6 - 10	1 - 27a	4 - 125
4 - 11	14 - 35	2 - 126
1 - 11a	122 - 37a	1 - 147b
12 - 12	110 - 37b	2 - 155
2 - 12a	9 - 38	4 - 188
5 - 12c	1 - 38d	4 - 189
1 - 15	1 - 40	3 - 190
3 - 16	1 - 45	2 - 191
1 - 17	1 - 48	2 - 194
4 - 18a	8 - 48a	2 - 214
1 - 19b	1 - 51	1 - 215
1 - 19g	1 - 52	2 - 221
1 - 20a	2 - 53a	2 - 222
5 - 22	2 - 54	

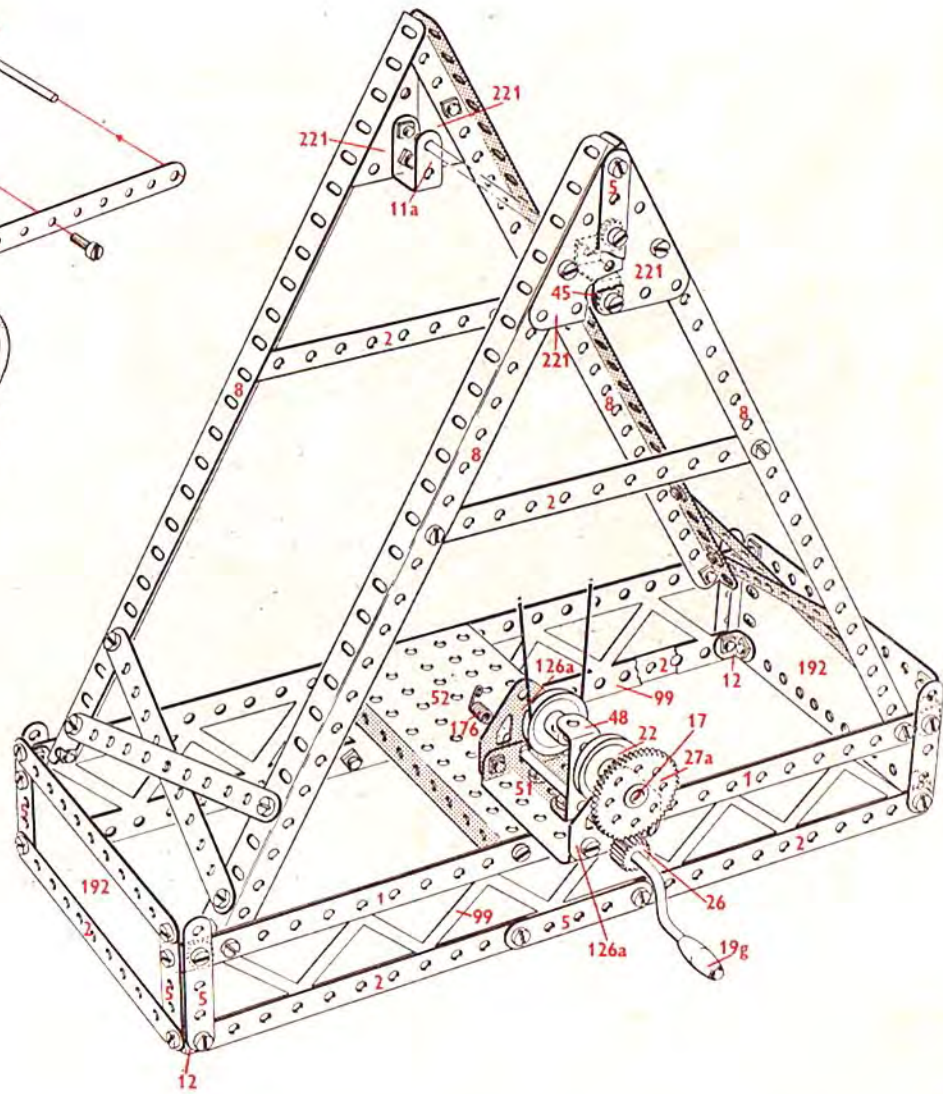
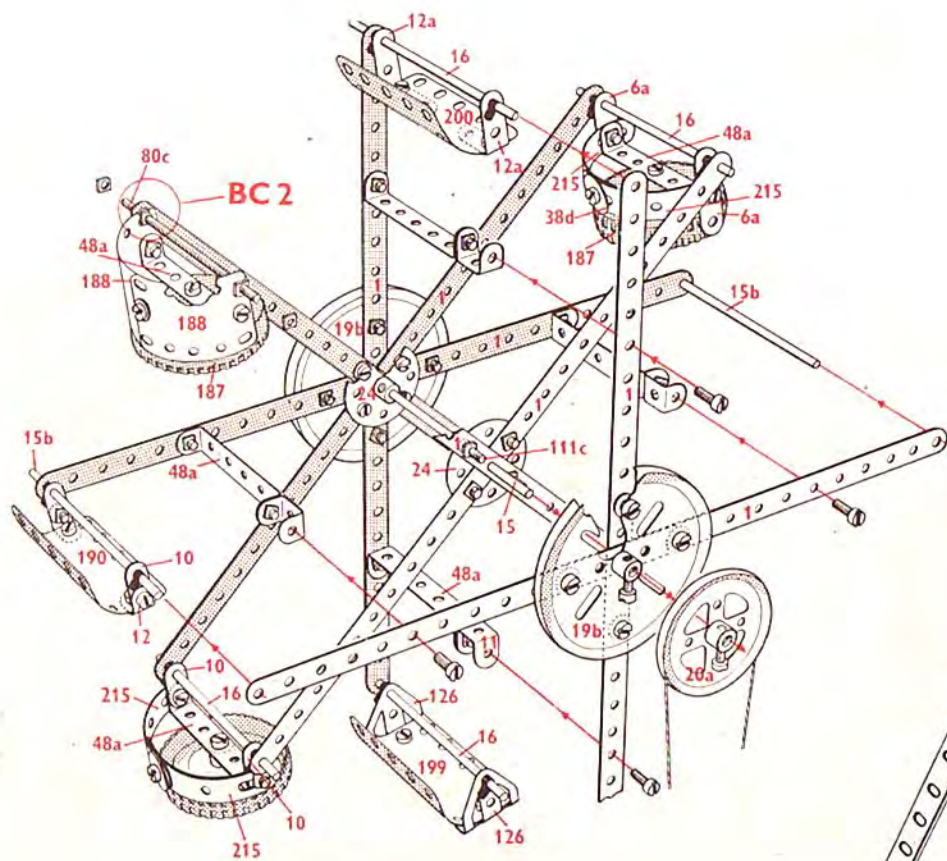


**5.15 Big Wheel/Grande roue  
Grote rad/Riesenrad  
Grande Ruota**

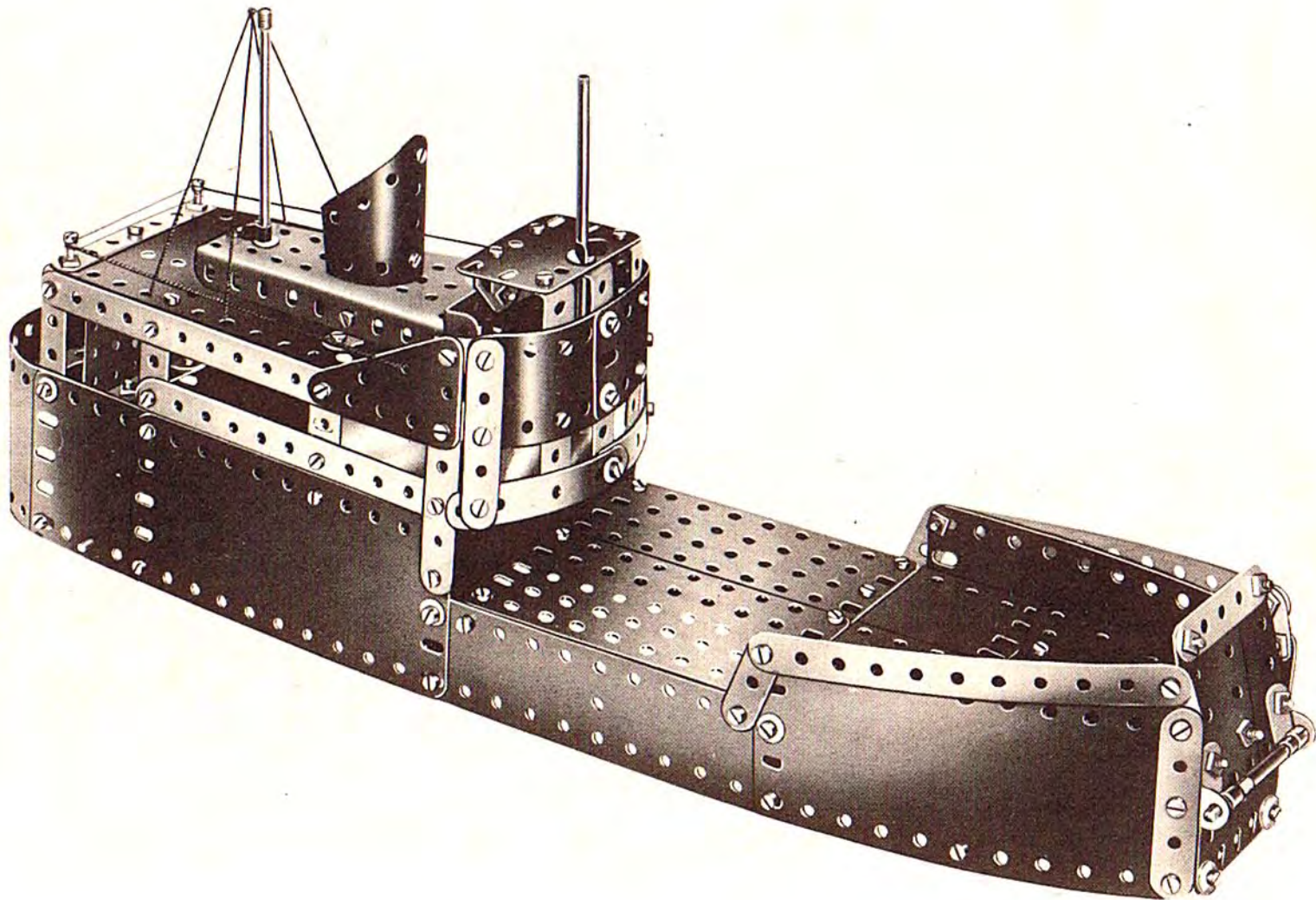


5.15

10 - 1	20 - 38
14 - 2	2 - 38d
12 - 5	1 - 40
2 - 6a	1 - 45
4 - 8	1 - 48
6 - 10	8 - 48a
4 - 11	1 - 51
1 - 11a	1 - 52
12 - 12	2 - 80c
2 - 12a	2 - 99
1 - 15	2 - 111a
2 - 15b	6 - 111c
4 - 16	2 - 126
1 - 17	2 - 126a
2 - 19b	1 - 176
1 - 19g	4 - 187
1 - 20a	4 - 188
2 - 22	2 - 190
2 - 24	2 - 192
1 - 26	1 - 199
1 - 27a	1 - 200
12 - 35	4 - 215
122 - 37a	4 - 221
110 - 37b	



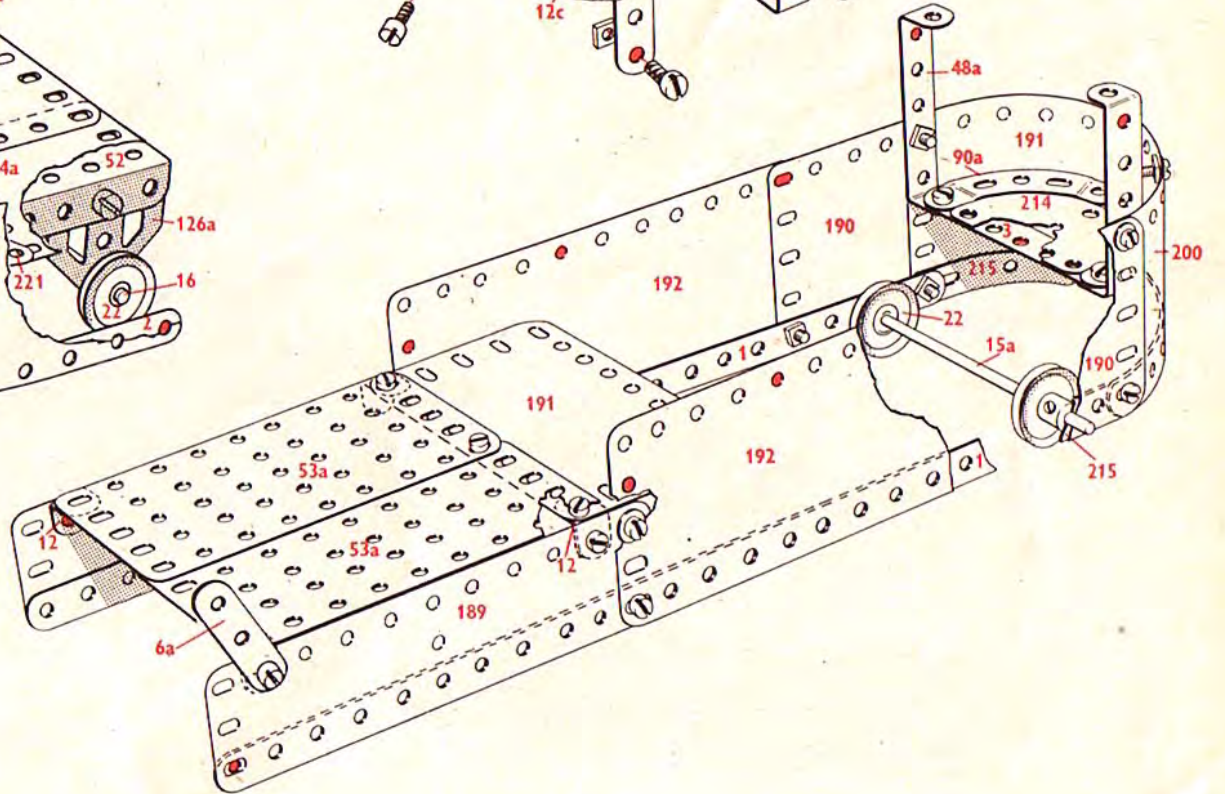
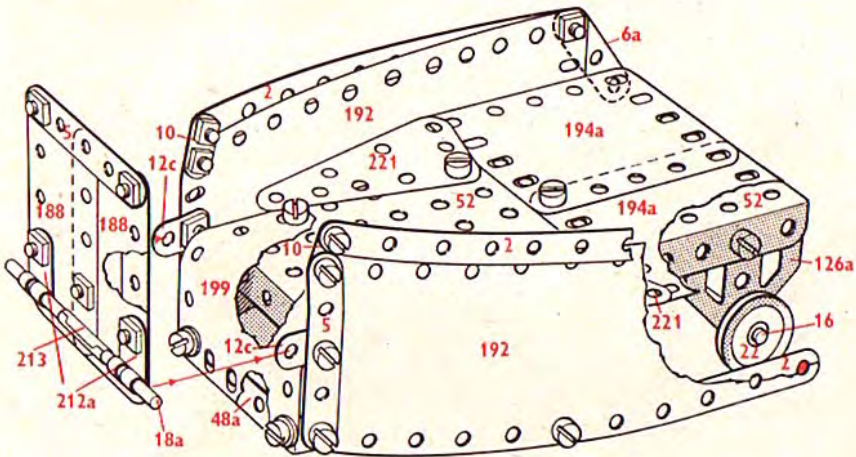
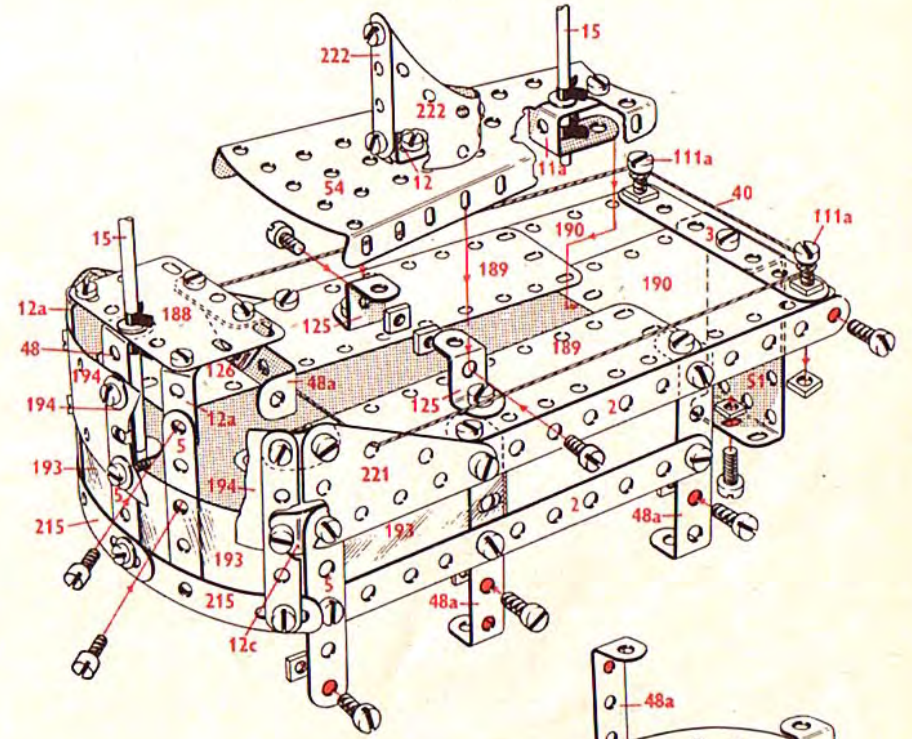
**5.16** Car Ferry  
Bac pour voitures  
Autoveer  
Autofähre  
Nave Traghetto per Automobili



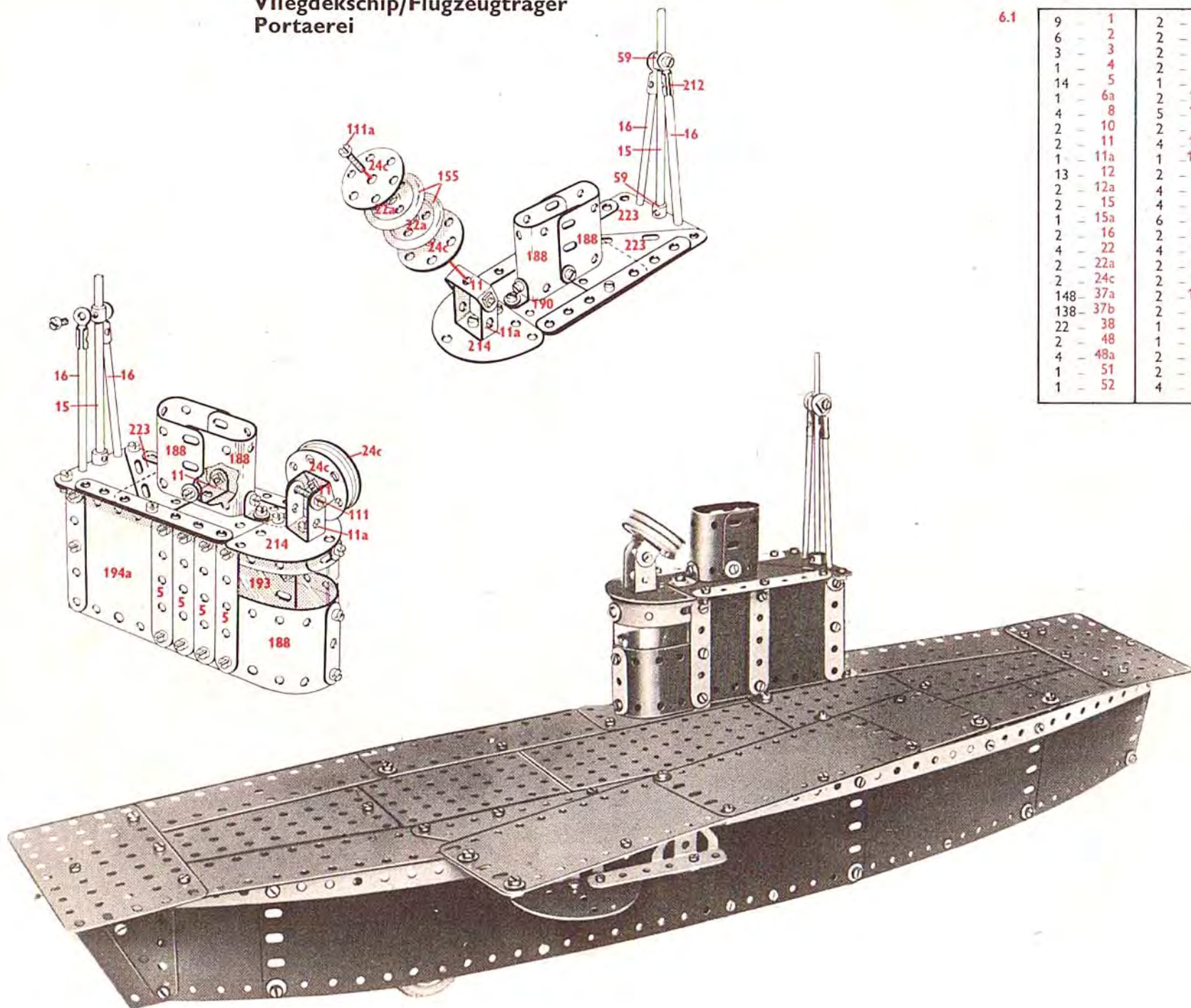


5.16

2	-	1	110	-	37b	4	-	189
8	-	2	15	-	38	4	-	190
2	-	3	1	-	40	2	-	191
12	-	5	1	-	48	4	-	192
2	-	6a	8	-	48a	2	-	193
2	-	10	1	-	51	2	-	193a
1	-	11a	1	-	52	2	-	194
5	-	12	2	-	53a	2	-	194a
2	-	12a	1	-	54	1	-	199
8	-	12c	2	-	90a	1	-	200
2	-	15	2	-	111a	2	-	212a
1	-	15a	2	-	111c	1	-	213
1	-	16	2	-	125	1	-	214
2	-	18a	1	-	126	4	-	215
4	-	22	2	-	126a	4	-	221
4	-	35	1	-	176	2	-	222
116	-	37a	3	-	188			

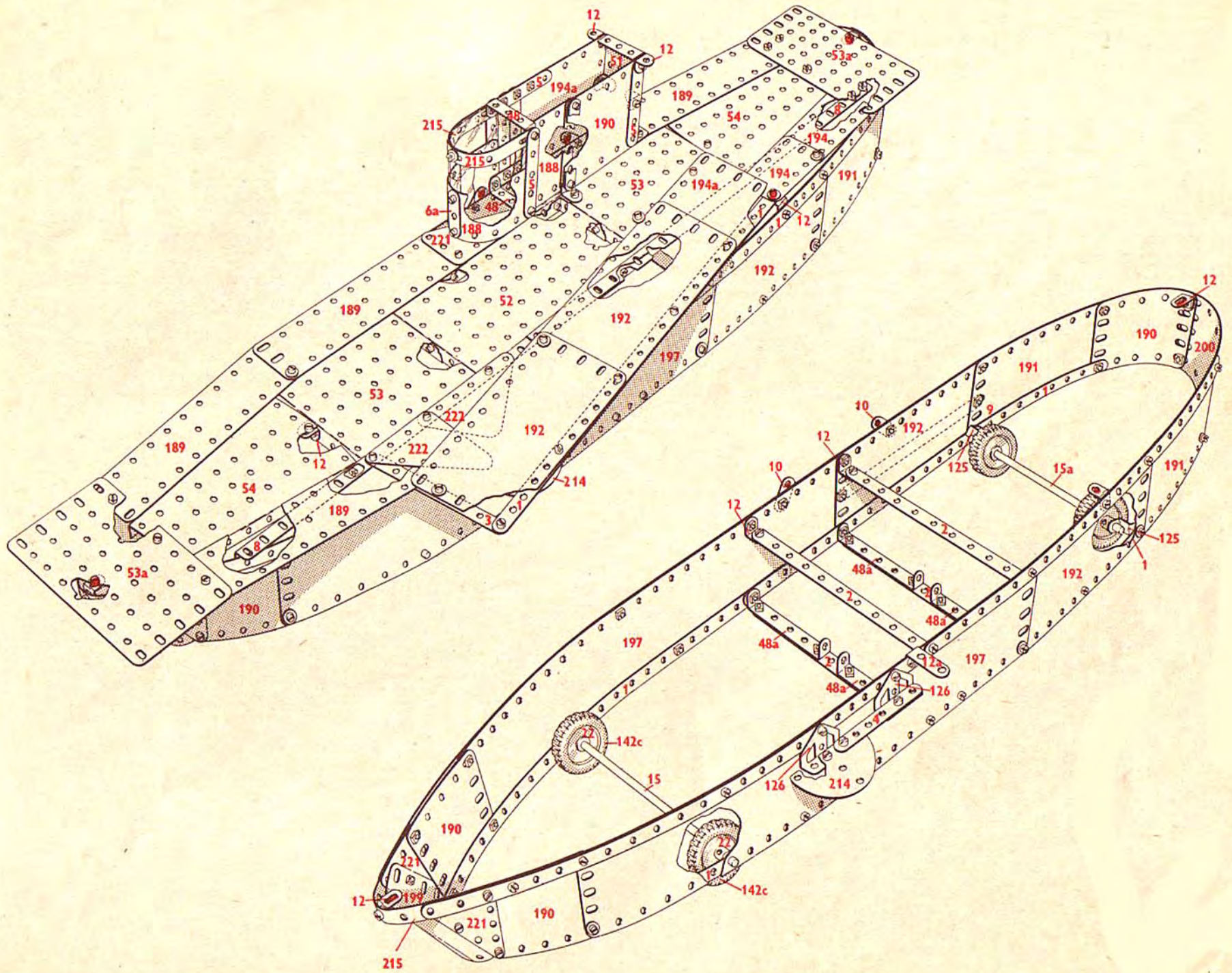


# 6.1 Aircraft Carrier/Porte-avions Vliegdekschip/Flugzeugträger Portaerei

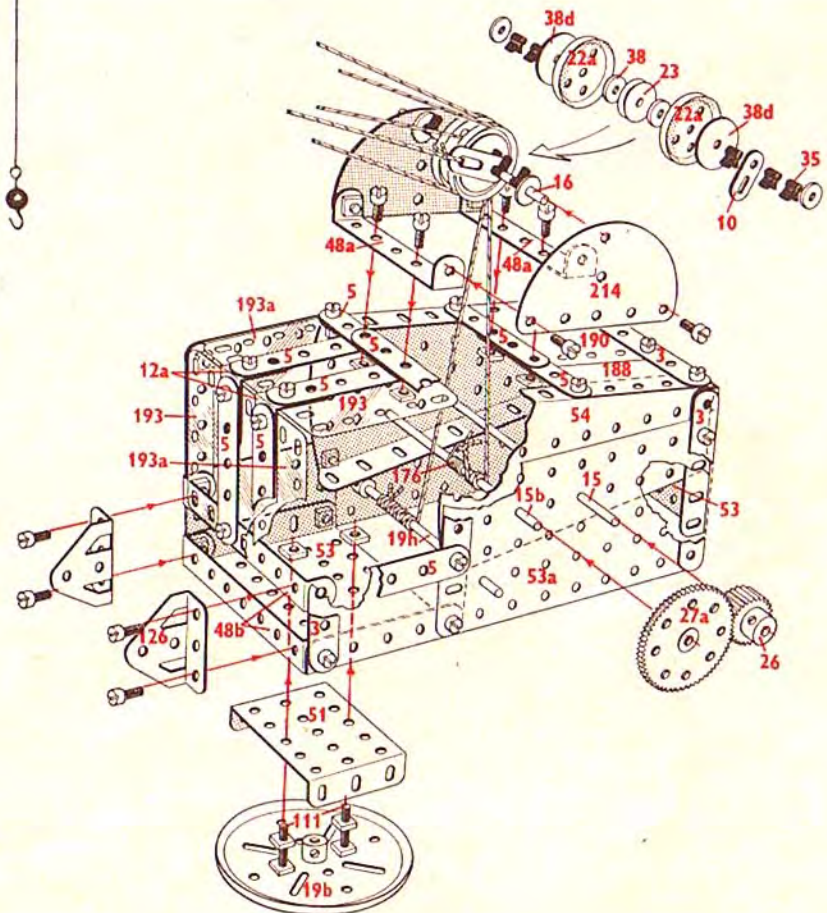
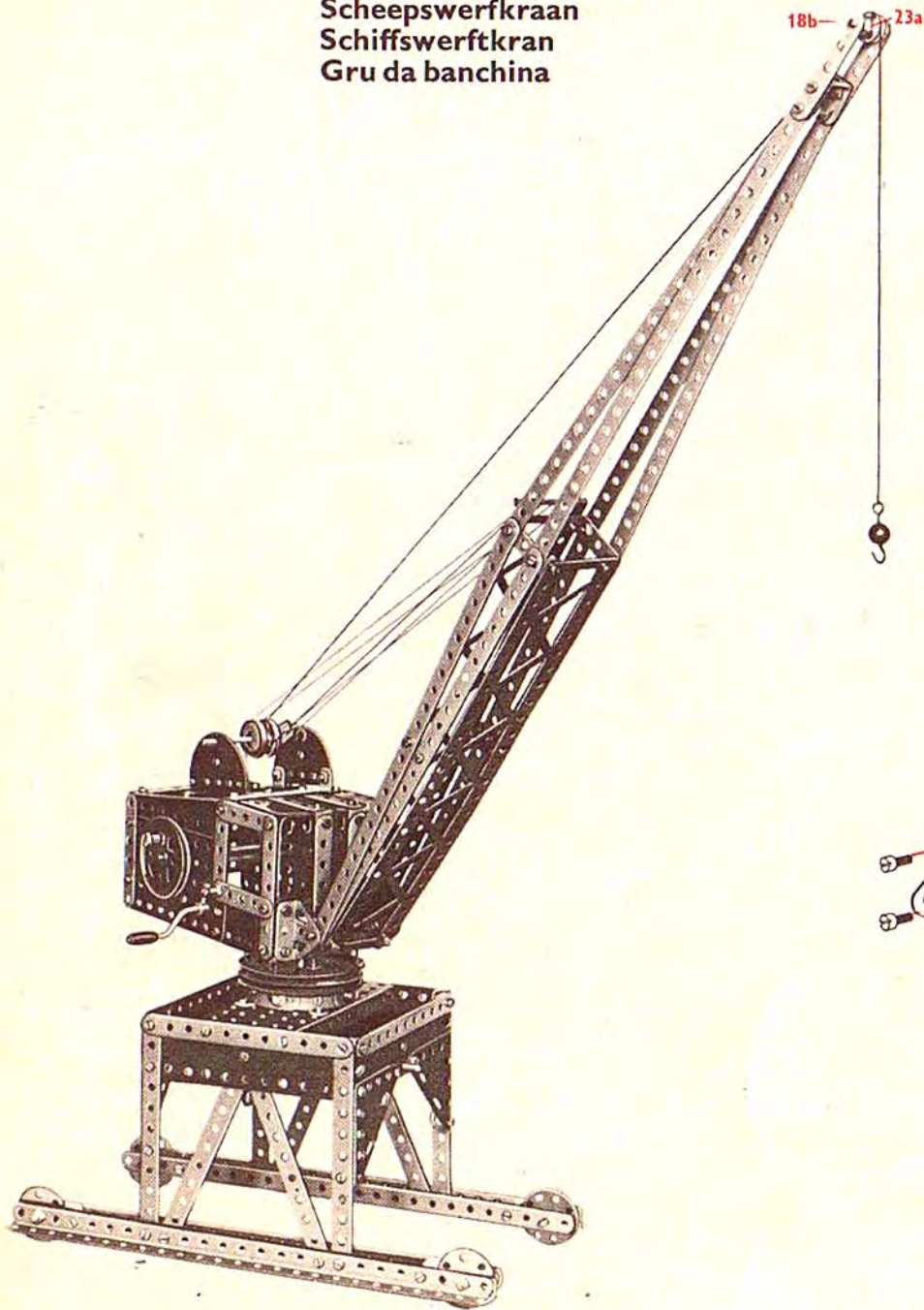


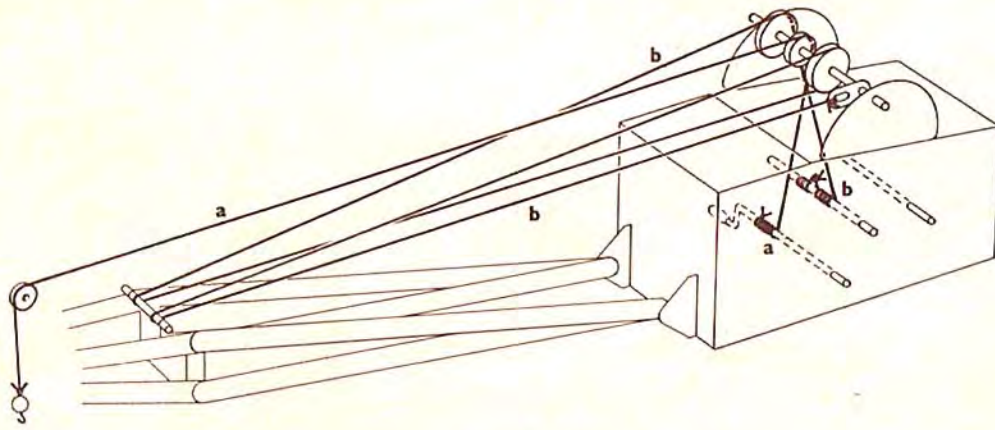
6.1

9	-	1	2	-	53
6	-	2	2	-	53a
3	-	3	2	-	54
1	-	4	2	-	59
14	-	5	1	-	111
1	-	6a	2	-	111a
4	-	8	5	-	111c
2	-	10	2	-	126
2	-	11	4	-	142c
1	-	11a	1	-	147b
13	-	12	2	-	155
2	-	12a	4	-	188
2	-	15	4	-	189
1	-	15a	6	-	190
2	-	16	2	-	191
4	-	22	4	-	192
2	-	22a	2	-	193
2	-	24c	2	-	194
148	-	37a	2	-	194a
138	-	37b	2	-	197
22	-	38	1	-	199
4	-	48	1	-	200
4	-	48a	2	-	212
1	-	51	2	-	214
1	-	52	4	-	215



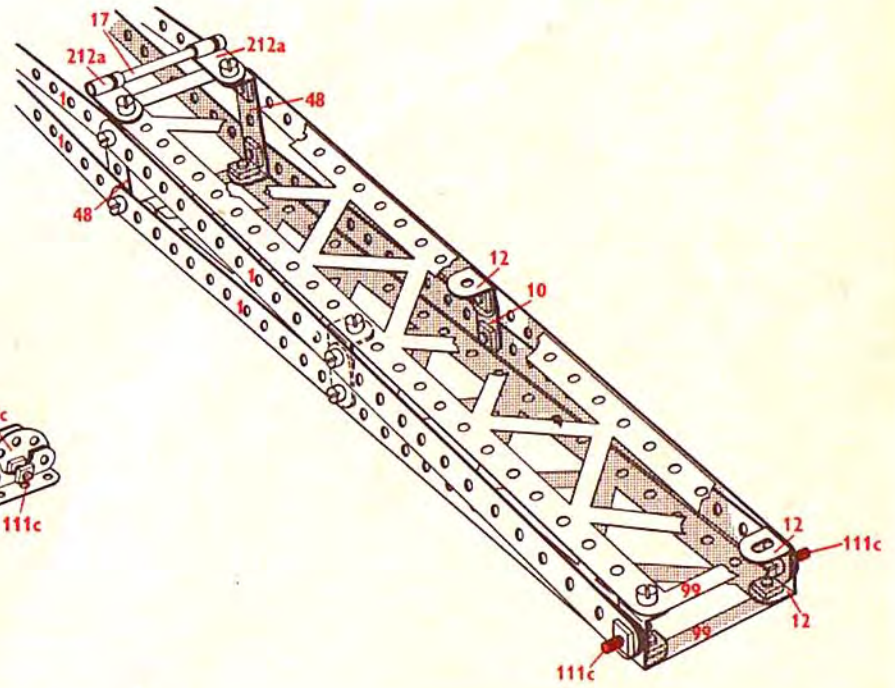
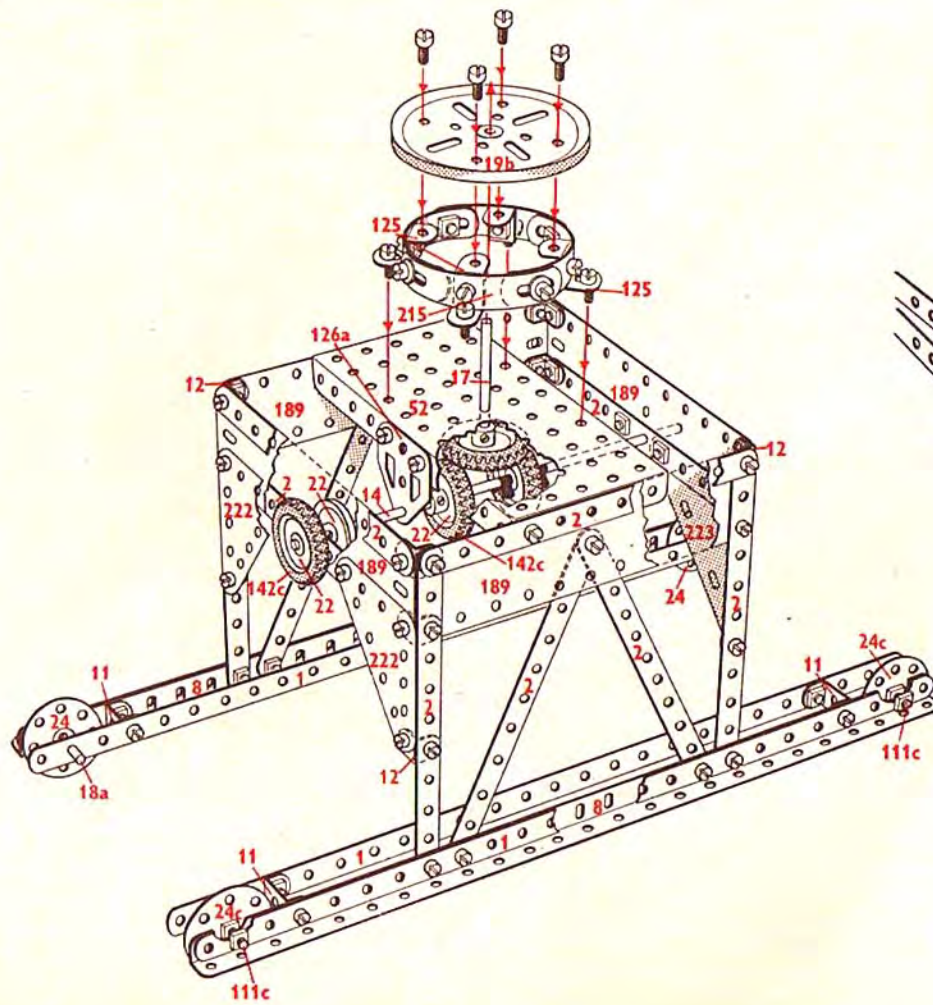
6.2 Shipyard Crane  
Grue de chantier naval  
Scheepswerfkraan  
Schiffswerftkran  
Gru da banchina





6.2

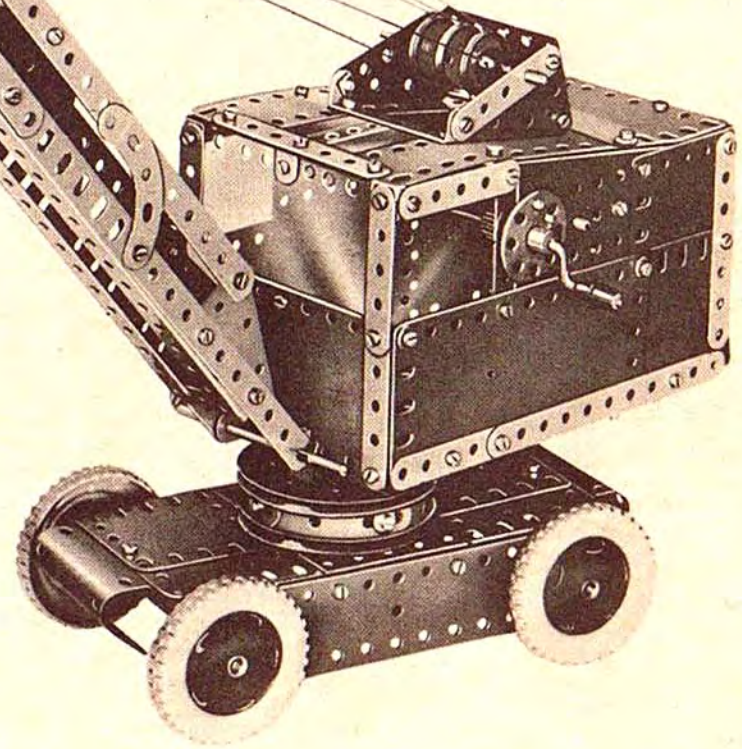
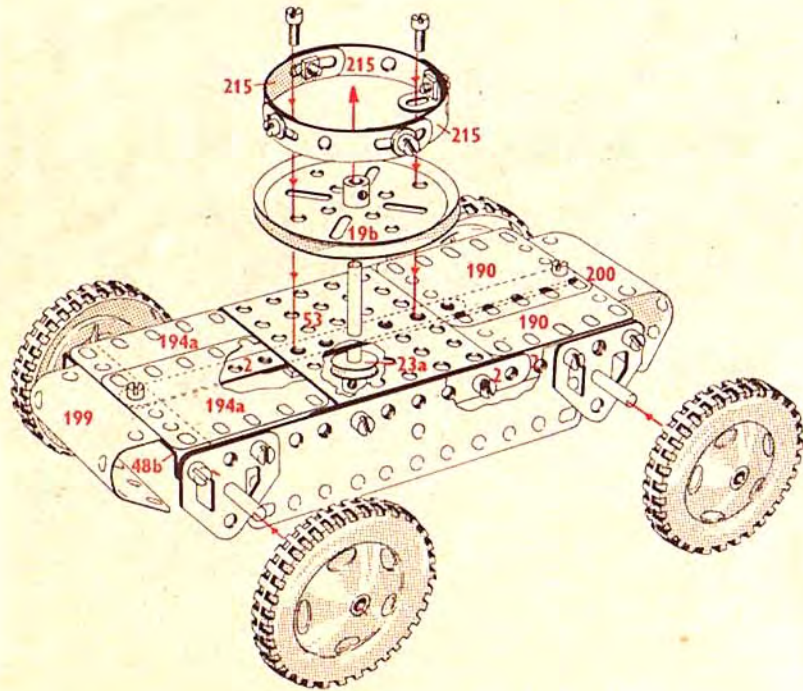
12 - 1	2 - 22a	4 - 59
12 - 2	1 - 23	2 - 99
4 - 3	1 - 23a	2 - 111
2 - 4	2 - 24	2 - 111a
14 - 5	2 - 24c	5 - 111c
2 - 8	1 - 26	4 - 125
3 - 10	1 - 27a	2 - 126
4 - 11	5 - 35	1 - 126a
1 - 11a	139 - 37a	4 - 142c
16 - 12	130 - 37b	1 - 147b
2 - 12a	20 - 38	1 - 176
1 - 14	2 - 38d	3 - 188
1 - 15	1 - 40	4 - 189
1 - 15b	2 - 48	1 - 190
1 - 16	2 - 48a	2 - 193
2 - 17	2 - 48b	2 - 193a
2 - 18a	1 - 51	2 - 212a
1 - 18b	1 - 52	2 - 214
2 - 19b	2 - 53	2 - 222
1 - 19h	2 - 53a	2 - 223
1 - 20a	2 - 54	
5 - 22	1 - 57c	

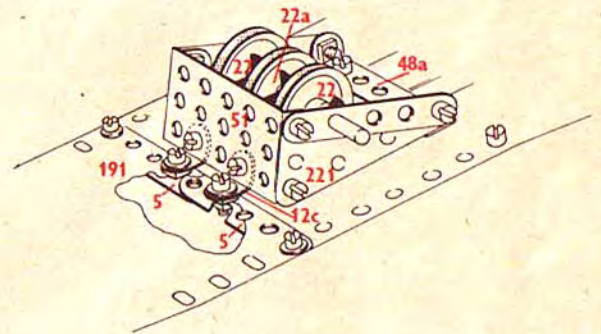
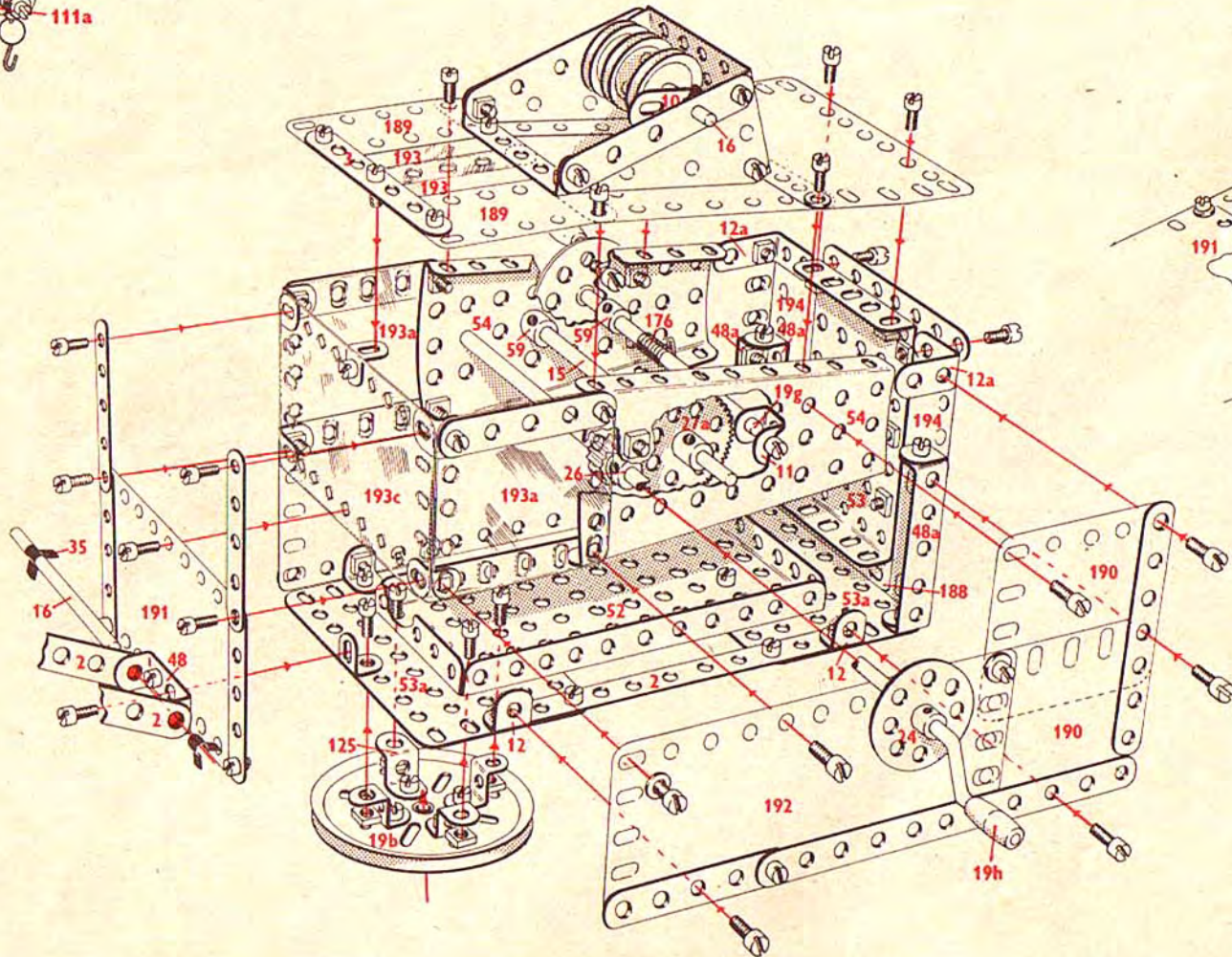
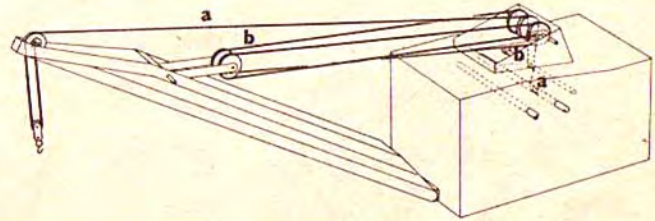
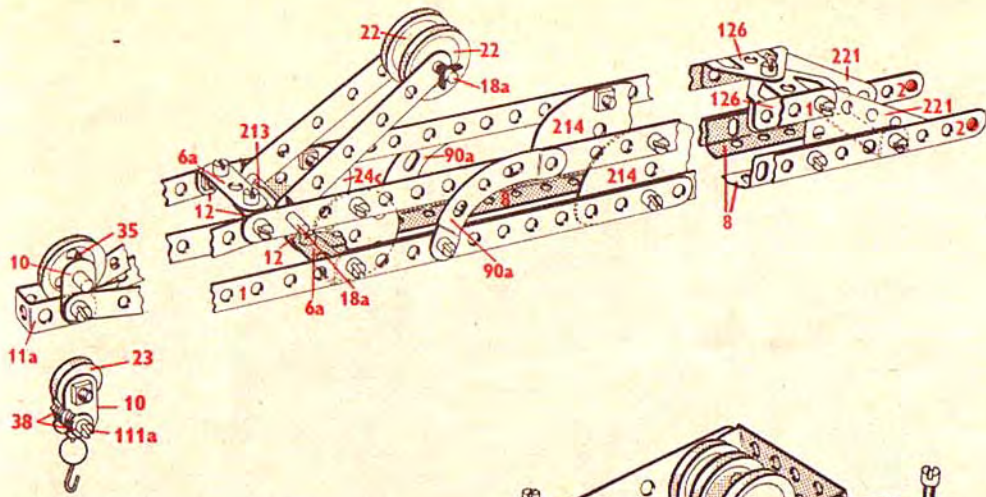


6.3 Mobile Crane  
 Grue mobile  
 Mobiele kraan  
 Fahrbarer Kran  
 Gru Mobile

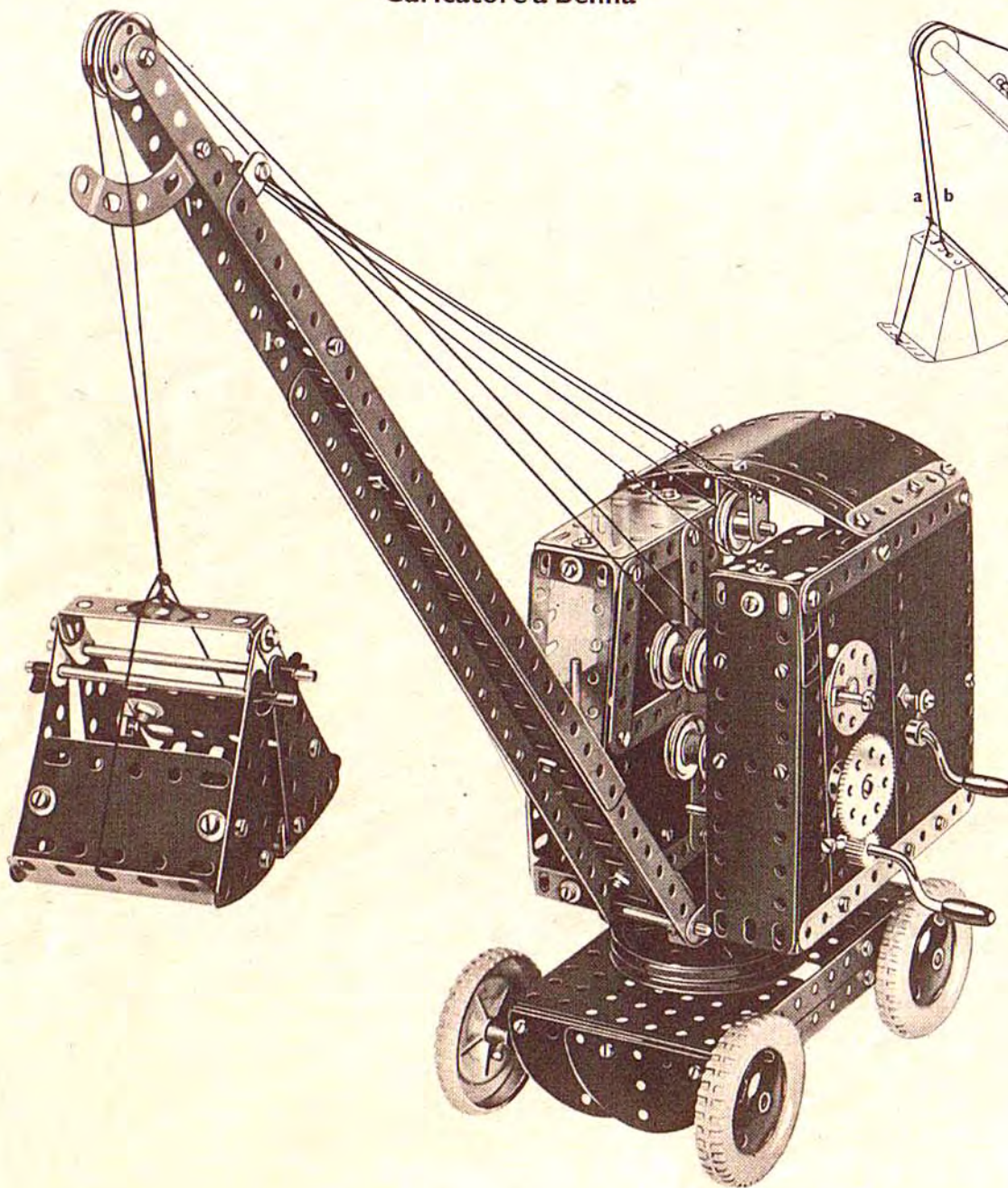
6.3

4 - 1	2 - 22a	1 - 111a
14 - 2	1 - 23	5 - 111c
4 - 3	1 - 23a	4 - 125
2 - 4	2 - 24	2 - 126
14 - 5	2 - 24c	4 - 126a
2 - 6a	1 - 26	1 - 176
2 - 8	1 - 27a	4 - 187
5 - 10	12 - 35	3 - 188
1 - 11	144 - 37a	4 - 189
1 - 11a	134 - 37b	6 - 190
14 - 12	23 - 38	2 - 191
2 - 12a	2 - 40	2 - 192
6 - 12c	2 - 48	2 - 193
2 - 15	5 - 48a	2 - 193a
1 - 15a	2 - 48b	1 - 193c
2 - 16	1 - 51	2 - 194
2 - 17	1 - 52	2 - 194a
3 - 18a	2 - 53	1 - 199
1 - 18b	2 - 53a	1 - 200
2 - 19b	2 - 54	2 - 213
1 - 19g	1 - 57c	2 - 214
1 - 19h	2 - 59	4 - 215
4 - 22	4 - 90a	4 - 221





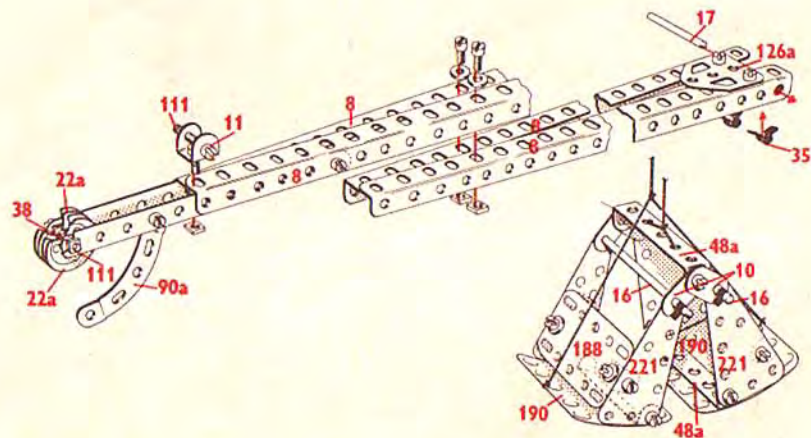
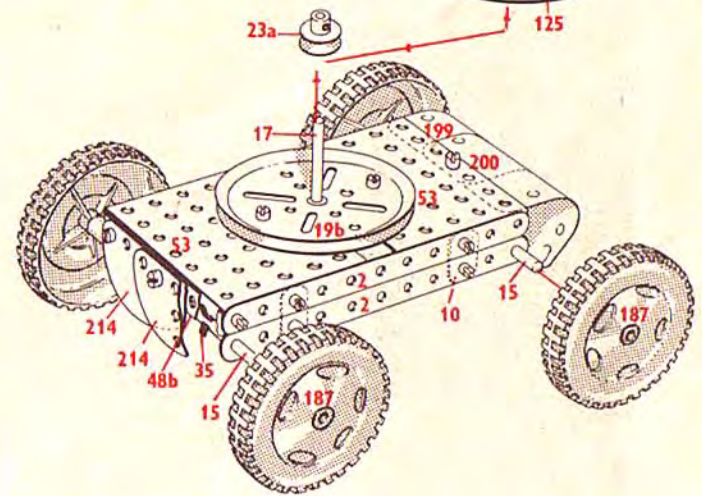
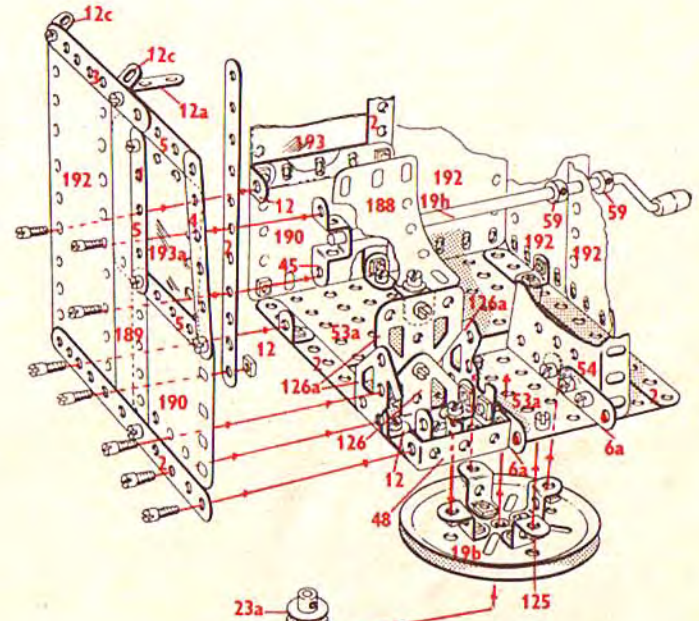
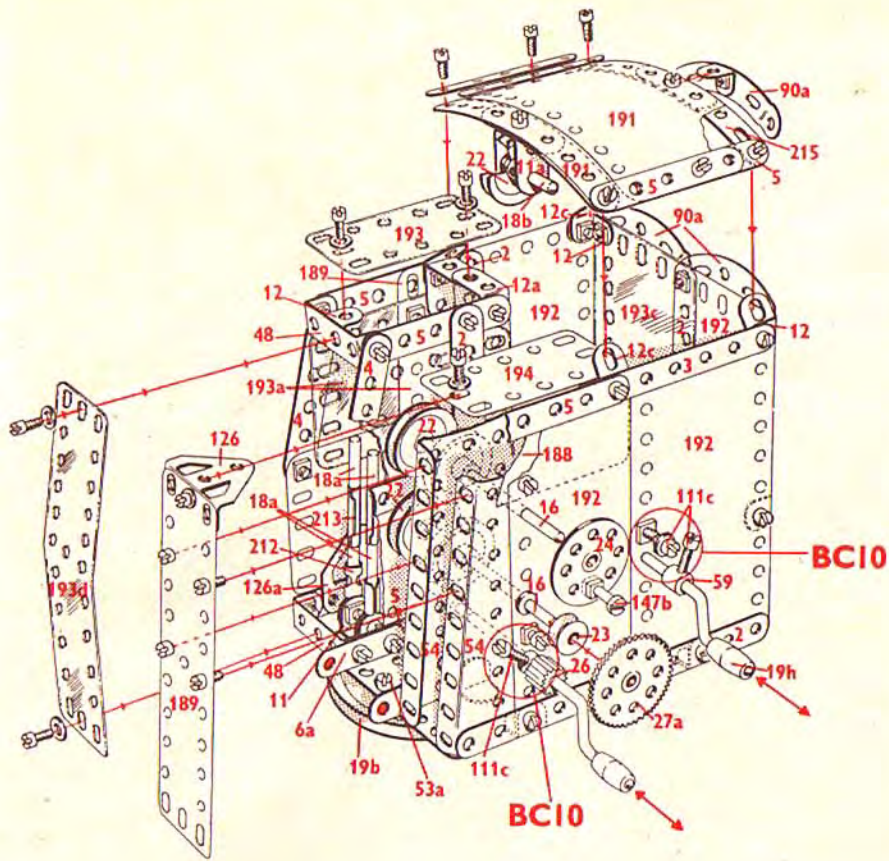
**6.4 Loading Grab**  
**Grue à benne preneuse**  
**Grijper-kraan**  
**Greifenbagger**  
**Caricatore a Benna**



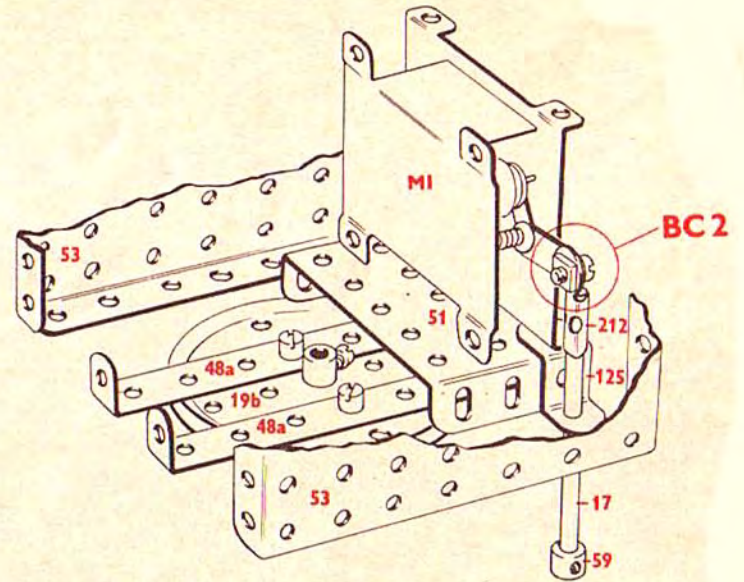
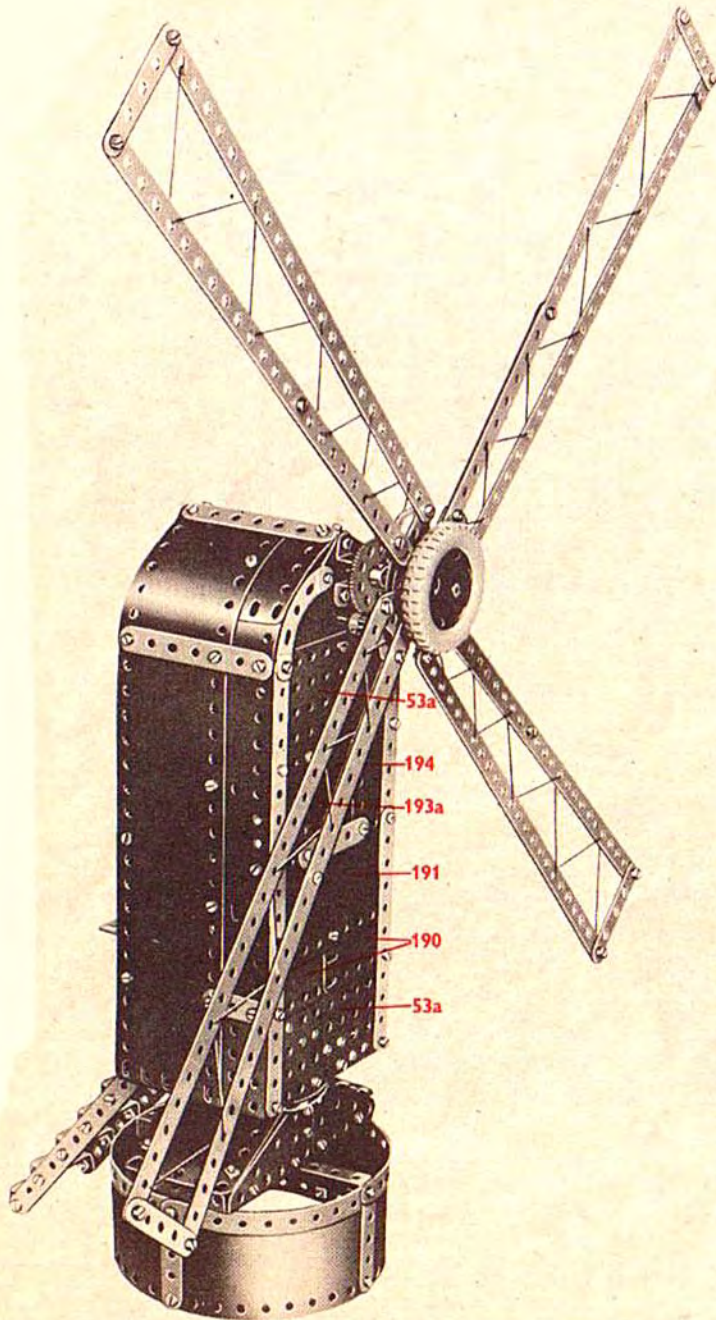
6.4

14 - 2	1 - 23a	4 - 126a
3 - 3	1 - 24	1 - 147b
2 - 4	1 - 26	1 - 176
14 - 5	1 - 27a	4 - 187
2 - 6a	10 - 35	4 - 188
4 - 8	140 - 37a	2 - 189
8 - 10	130 - 37b	5 - 190
3 - 11	24 - 38	2 - 191
1 - 11a	1 - 40	4 - 192
16 - 12	1 - 45	1 - 193
2 - 12a	2 - 48	2 - 193a
4 - 12c	3 - 48a	1 - 193c
2 - 15	1 - 48b	1 - 193d
4 - 16	2 - 53	1 - 194
2 - 17	2 - 53a	1 - 199
4 - 18a	2 - 54	1 - 200
1 - 18b	2 - 59	2 - 212
2 - 19b	4 - 90a	2 - 213
1 - 19g	2 - 111	2 - 214
1 - 19h	2 - 111a	4 - 215
5 - 22	2 - 111c	4 - 221
2 - 22a	4 - 125	
1 - 23	2 - 126	



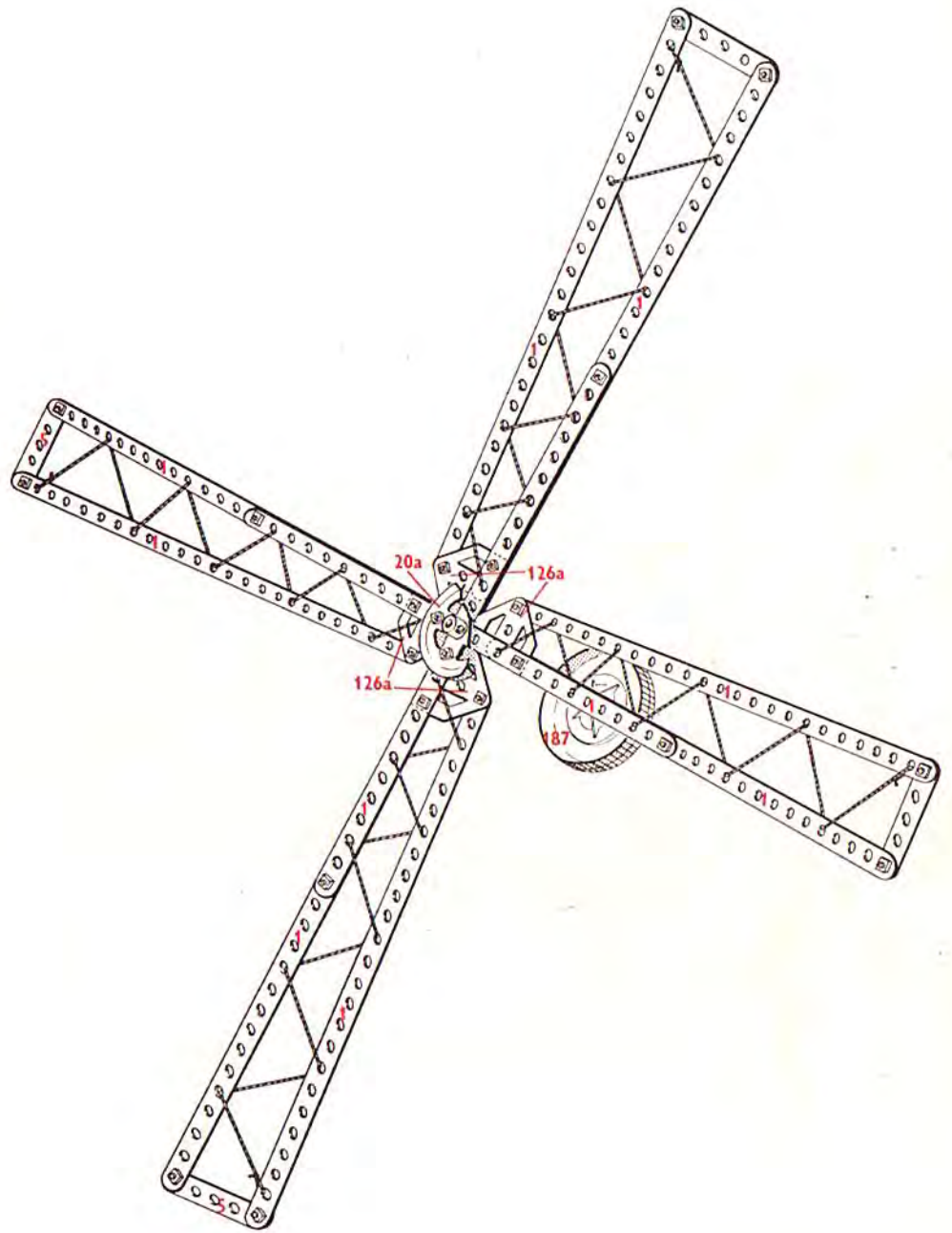
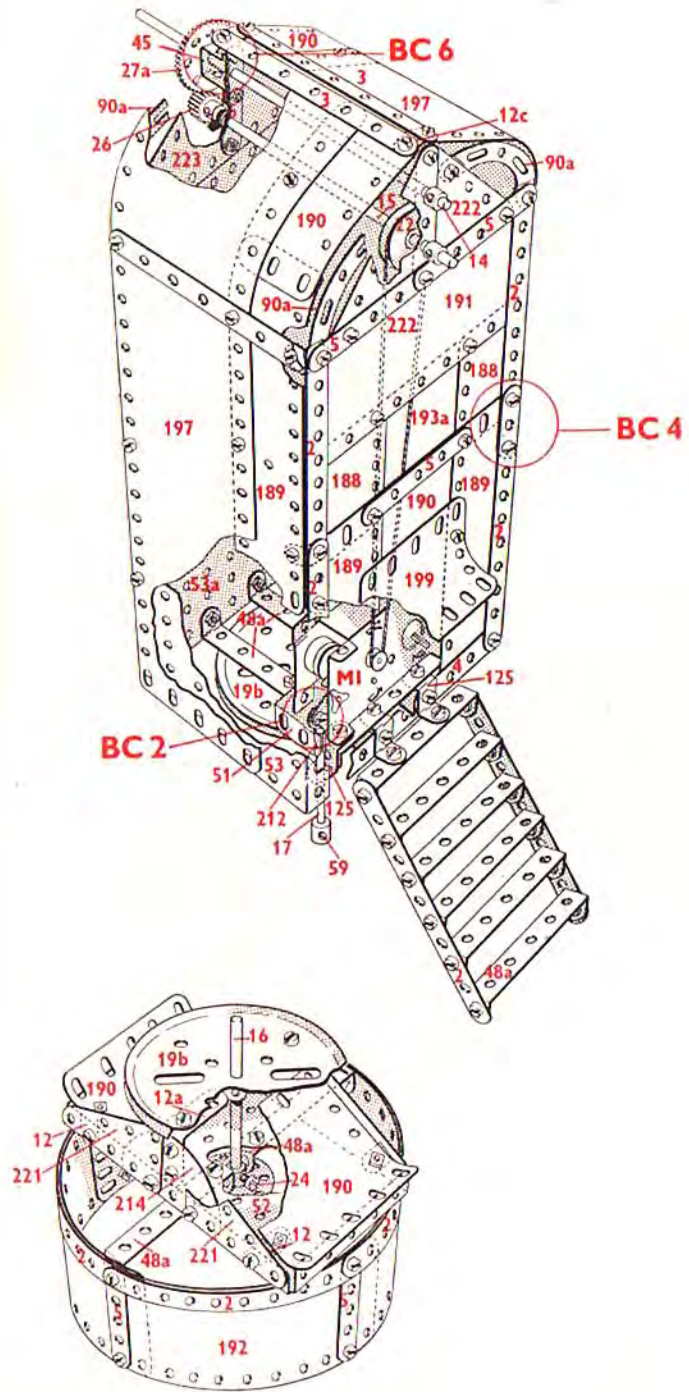


6.5 Windmill/ Moulin à vent/Windmolen  
Windmühle/Molino a Vento

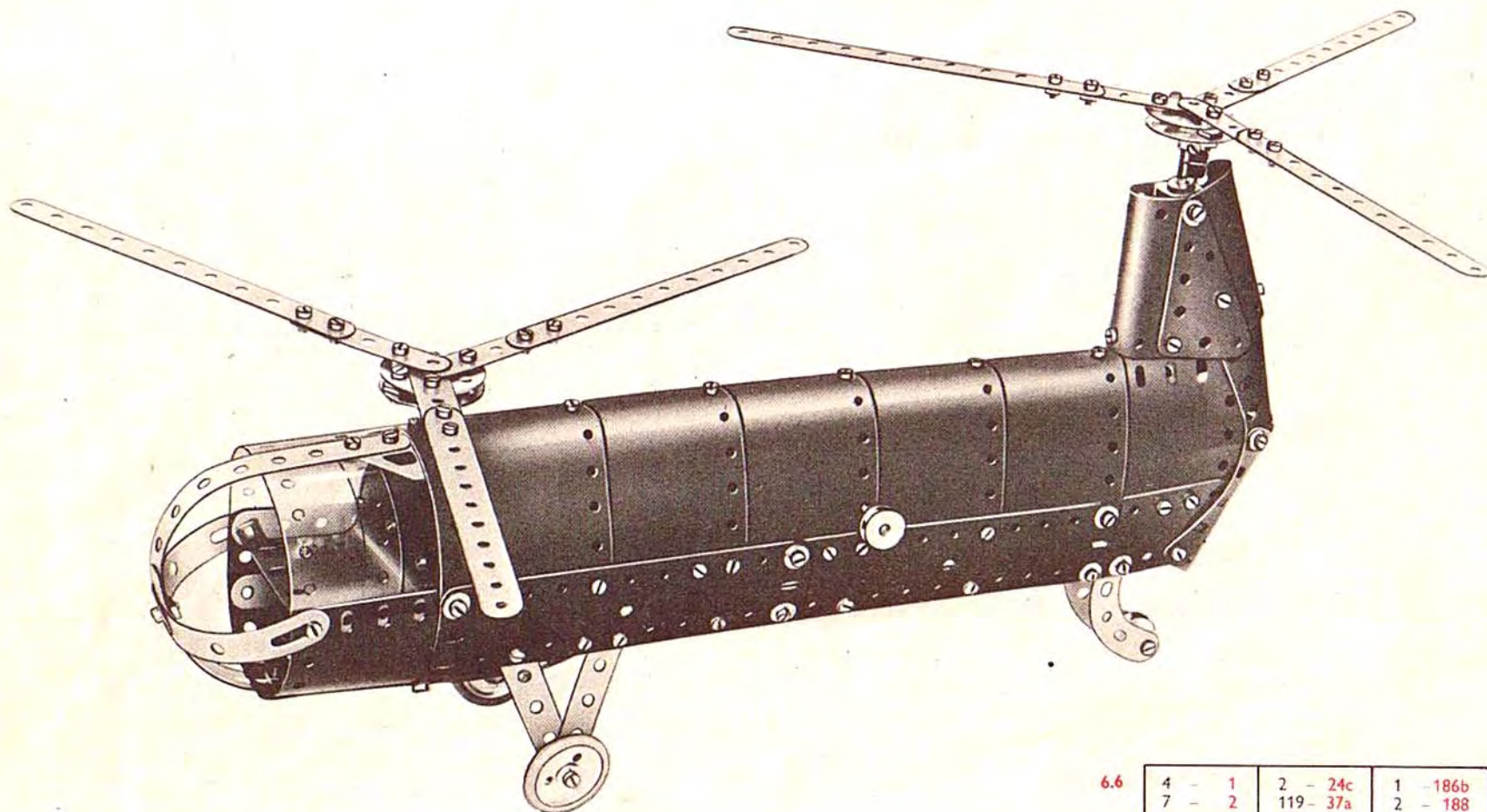


6.5

10 -	1	1 -	51
14 -	2	1 -	52
4 -	3	2 -	53
2 -	4	2 -	53a
14 -	5	4 -	59
2 -	6a	4 -	90a
14 -	12	1 -	111a
2 -	12a	4 -	111c
2 -	12c	3 -	125
1 -	14	4 -	126a
1 -	15	1 -	187
1 -	15b	4 -	188
1 -	17	4 -	189
2 -	19b	6 -	190
1 -	20a	2 -	191
1 -	22	4 -	192
1 -	24	2 -	193
1 -	26	2 -	193a
1 -	27a	2 -	194
1 -	35	2 -	197
149 -	37a	1 -	199
139 -	37b	1 -	200
4 -	38	1 -	212
2 -	40	2 -	214
1 -	45	4 -	221
8 -	48a	2 -	222
2 -	48b	2 -	223

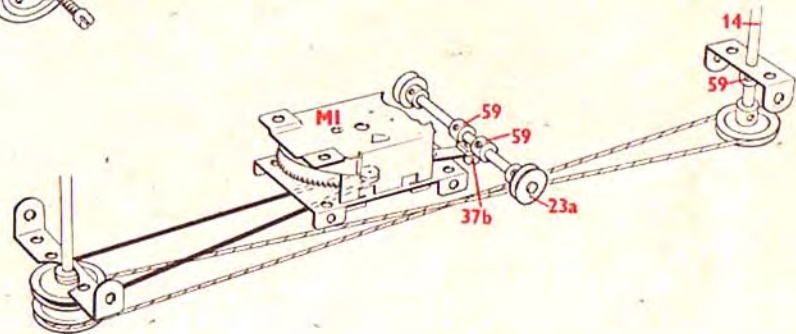
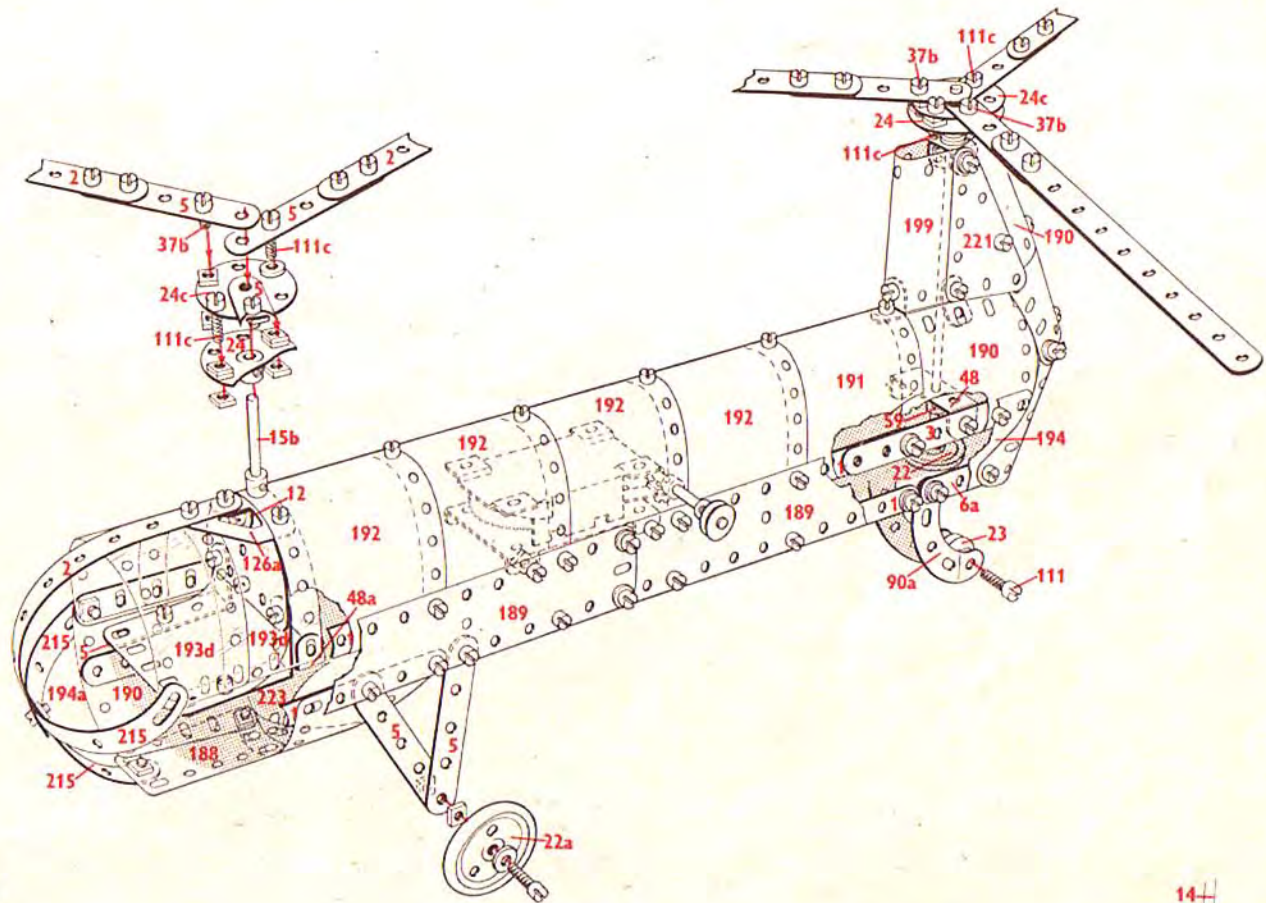
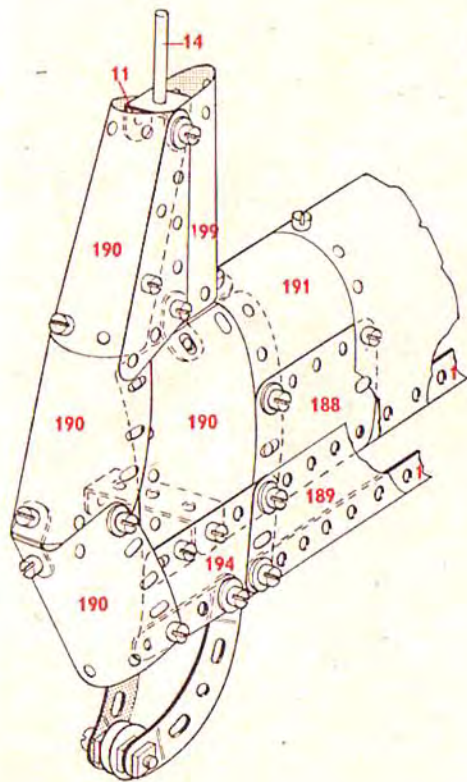


6.6 Helicopter  
Hélicoptère  
Hubschrauber  
Elicottero



6.6

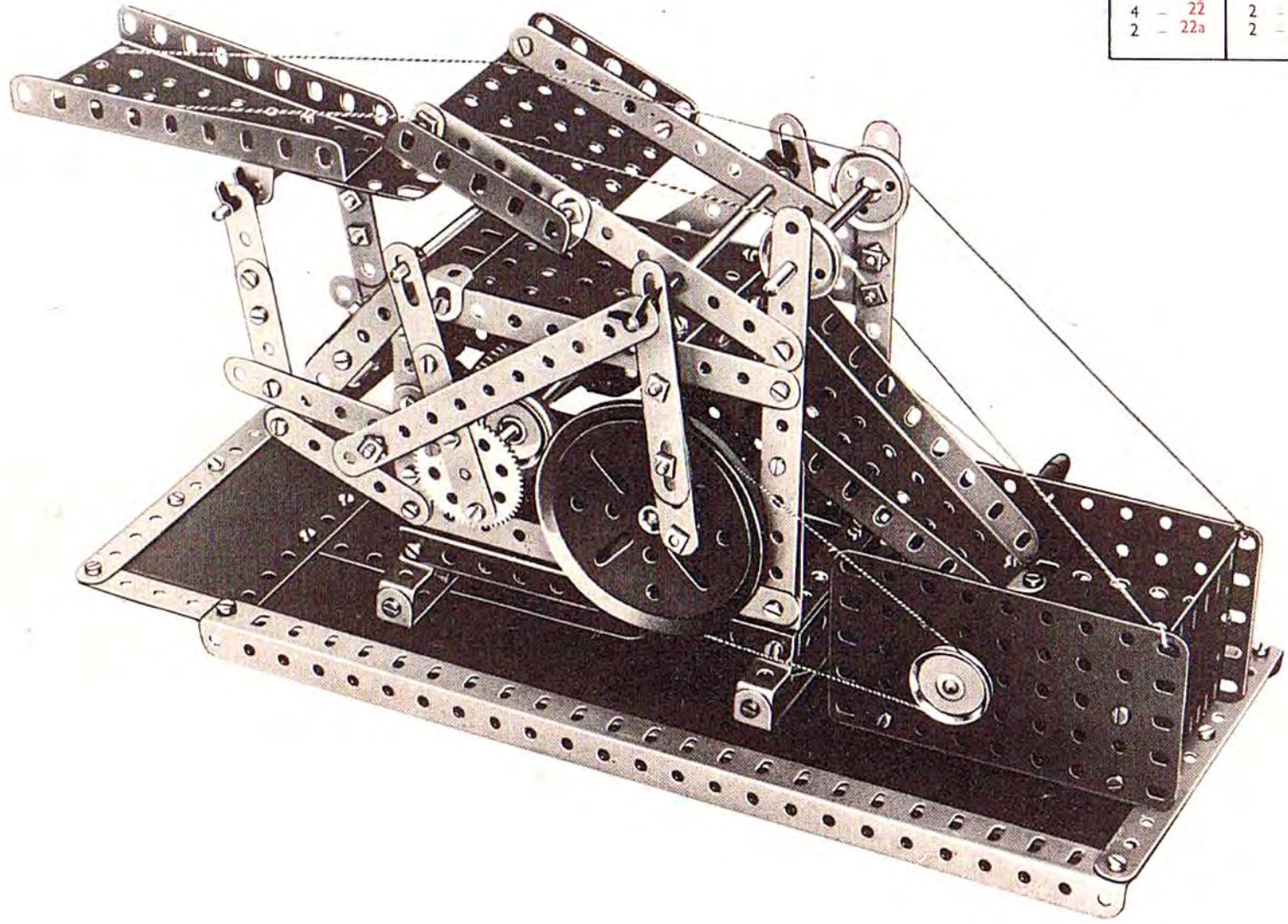
4 - 1	2 - 24c	1 - 186b
7 - 2	119 - 37a	2 - 188
2 - 3	98 - 37b	4 - 189
12 - 5	24 - 38	6 - 190
1 - 11	1 - 40	1 - 191
2 - 12	1 - 48	4 - 192
3 - 12c	1 - 48a	2 - 193d
1 - 14	4 - 59	2 - 194
1 - 15b	2 - 90a	1 - 194a
1 - 16	1 - 111	1 - 199
3 - 22	2 - 111a	1 - 200
2 - 22a	6 - 111c	1 - 214
1 - 23	1 - 126a	2 - 215
1 - 23a	2 - 155	2 - 221
2 - 24	1 - 186	

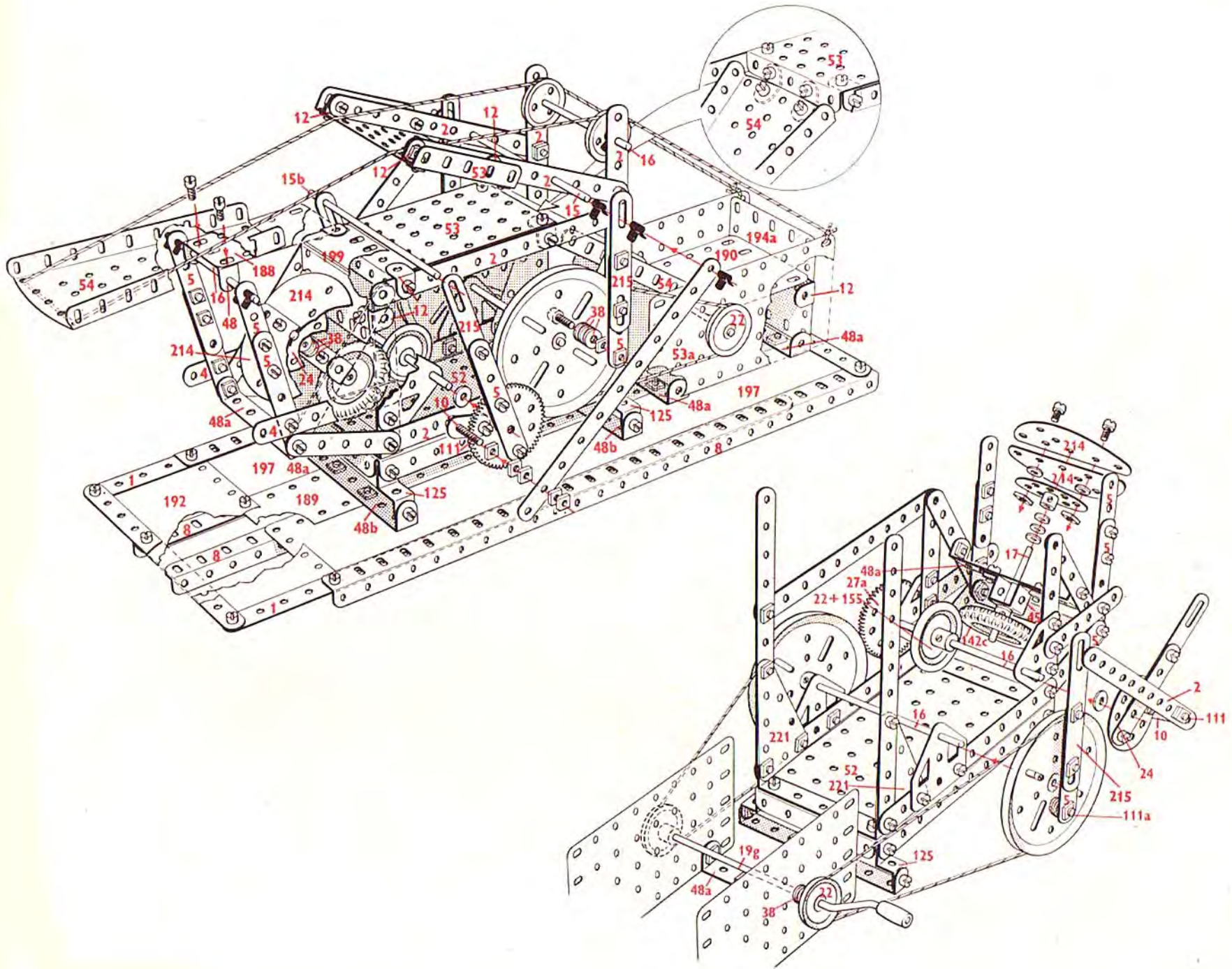


**6.7 Printing Machine**  
**Machine d'imprimerie**  
**Drukkers**  
**Druckerpresse**  
**Stampatrice**

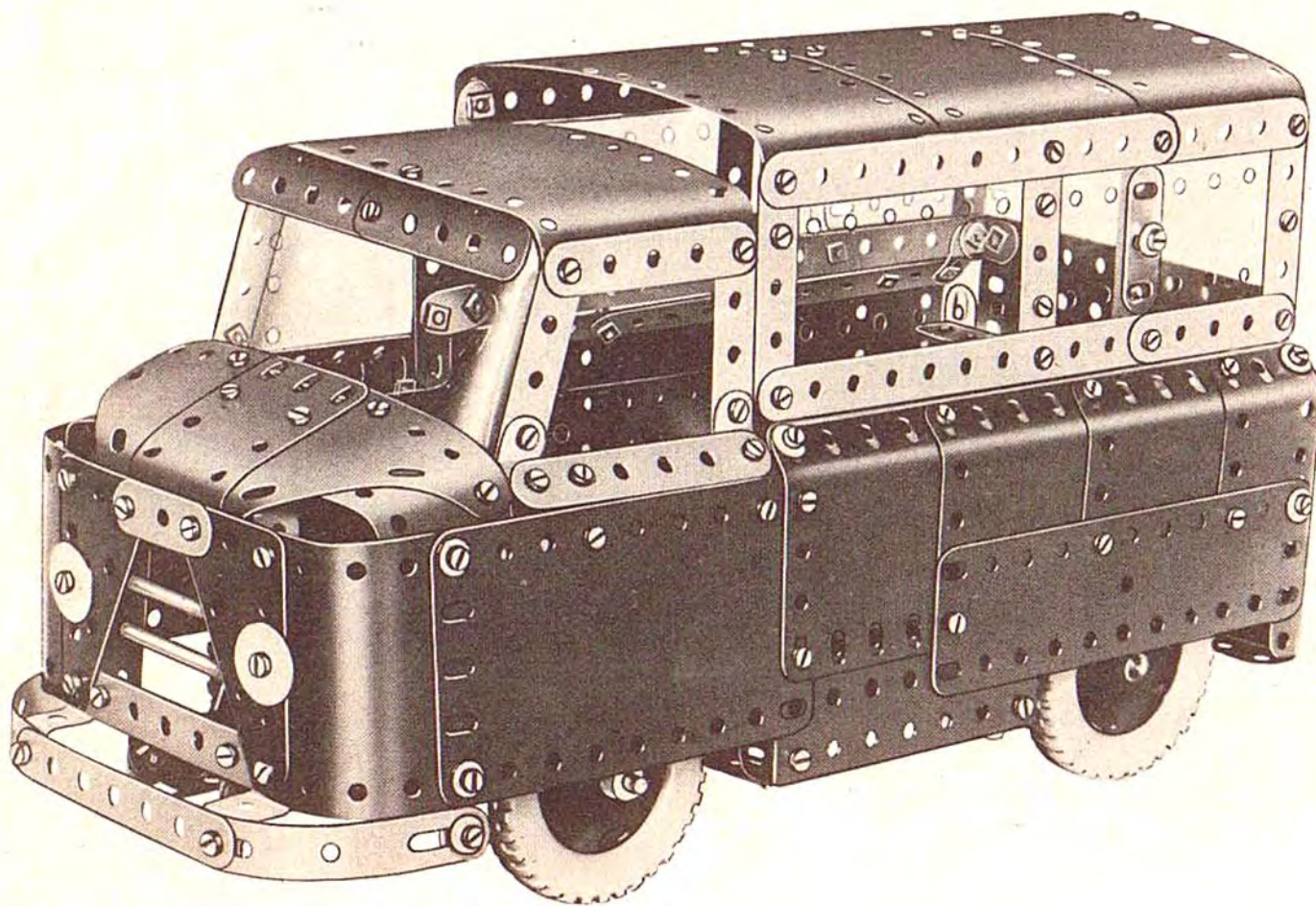
6.7

2	-	1	2	-	24	2	-	111c
12	-	2	1	-	27a	4	-	125
4	-	3	12	-	35	4	-	126a
2	-	4	130	-	37a	1	-	142c
10	-	5	118	-	37b	1	-	155
4	-	8	17	-	38	1	-	188
2	-	10	1	-	40	2	-	189
14	-	12	1	-	45	1	-	190
4	-	12c	1	-	48	1	-	192
1	-	15	6	-	48a	1	-	194a
1	-	15b	2	-	48b	2	-	197
4	-	16	1	-	52	1	-	199
1	-	17	2	-	53	2	-	214
2	-	19b	2	-	53a	4	-	215
1	-	19g	2	-	54	2	-	221
4	-	22	2	-	59			
2	-	22a	2	-	111			





**6.8 Mini-Bus**  
**Busje**  
**Autobus**



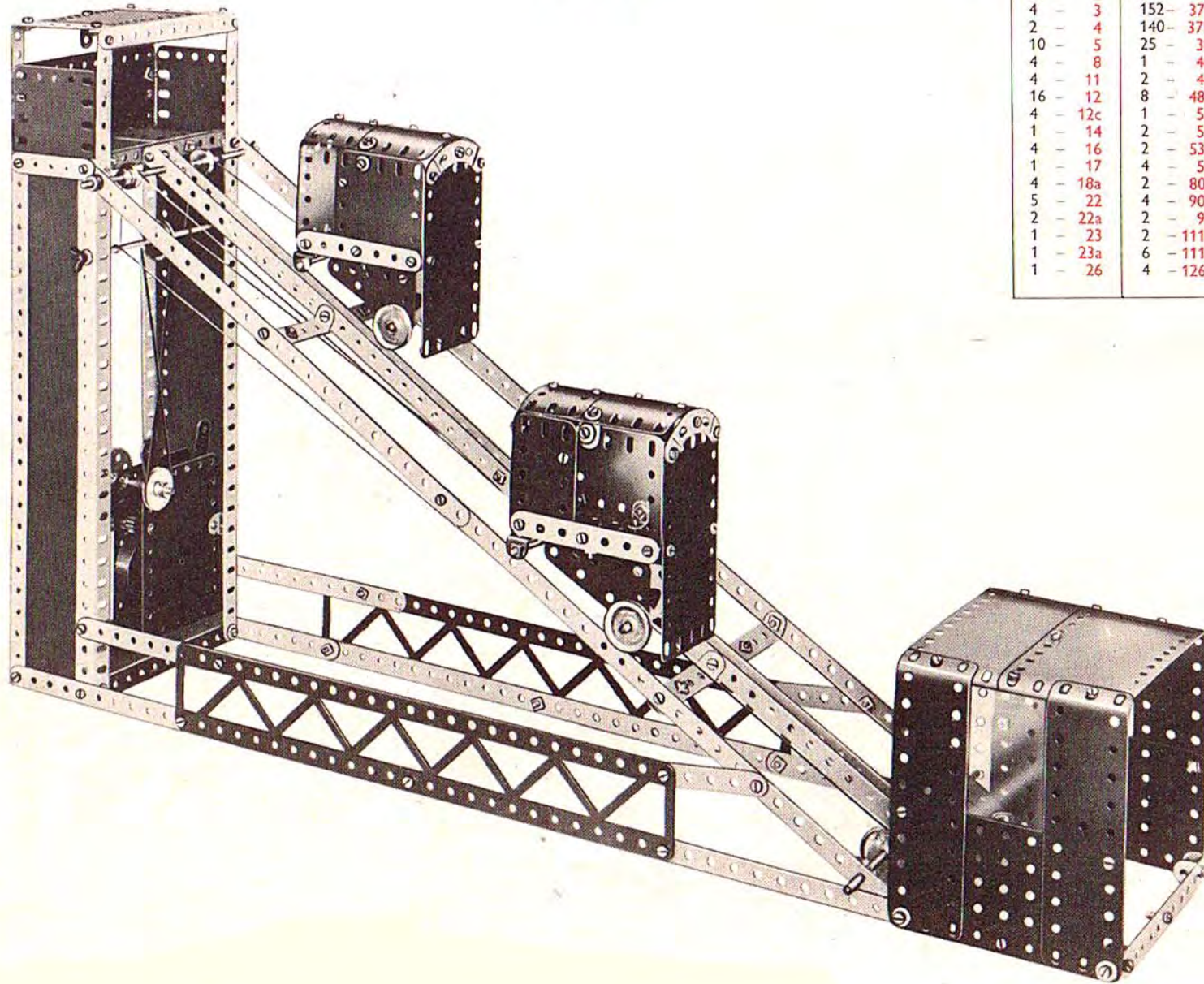
6.8

14	-	2
4	-	3
2	-	4
14	-	5
2	-	6a
2	-	8
8	-	10
2	-	11
10	-	12
8	-	12c
1	-	15
4	-	16
2	-	17
2	-	22
1	-	24
10	-	35
140	-	37a
132	-	37b
14	-	38
5	-	48a
1	-	48b
1	-	52
2	-	53
2	-	53a
4	-	59
2	-	90a
4	-	111c
4	-	125
2	-	126
2	-	142c
4	-	187
3	-	188
3	-	189
6	-	190
2	-	191
4	-	192
2	-	193
2	-	193a
1	-	193c
2	-	193d
1	-	193e
2	-	194
2	-	194a
1	-	199
1	-	200
2	-	215
4	-	221
2	-	223



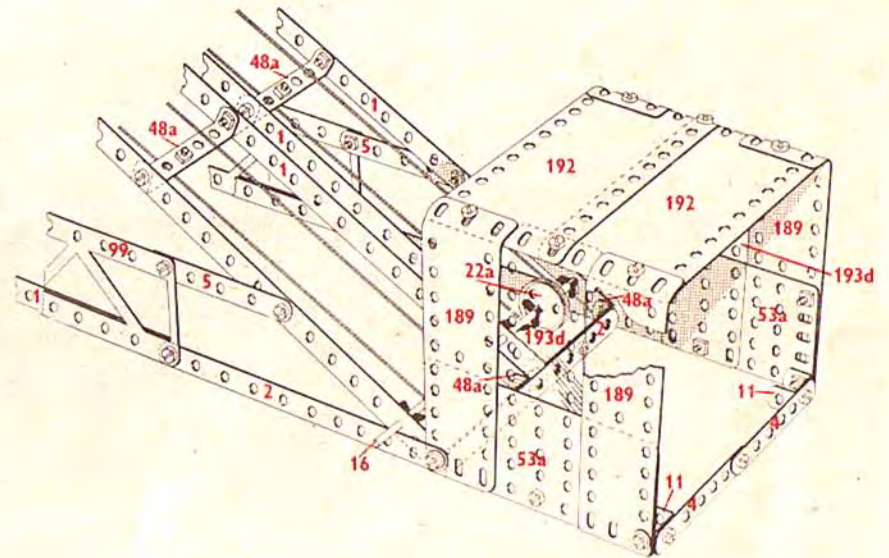
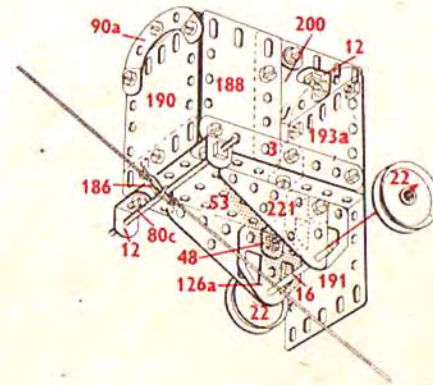
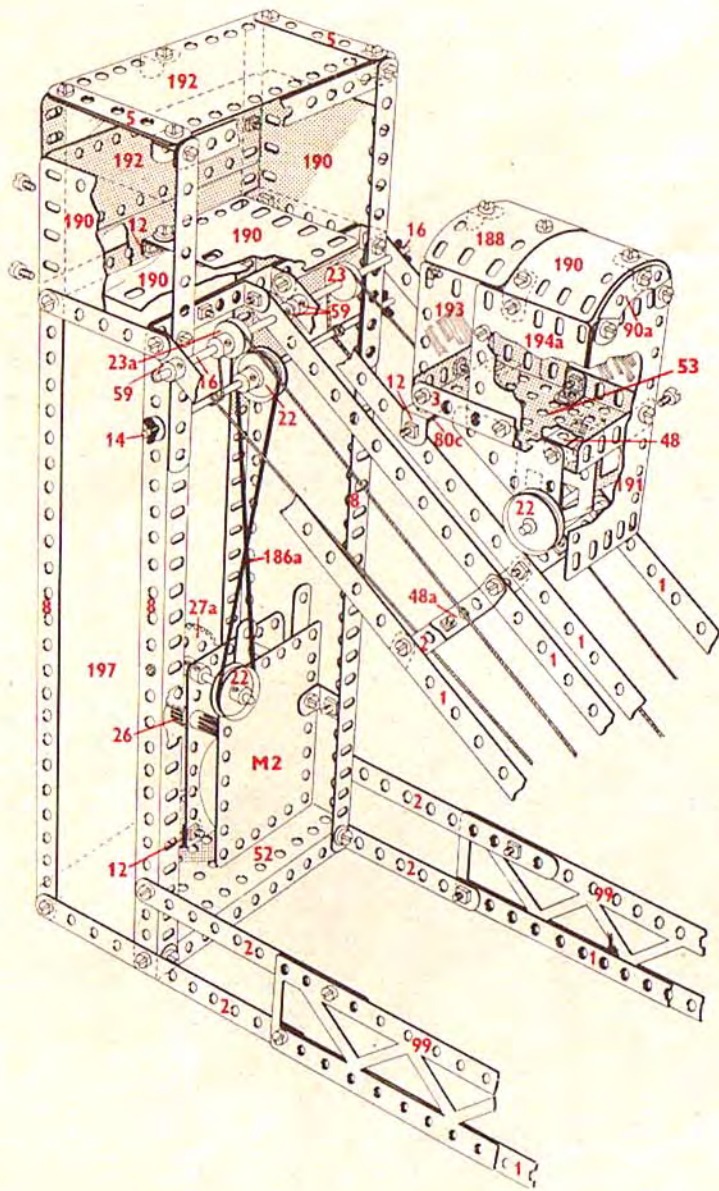


6.9 Funicular Railway  
 Funiculaire  
 Bergspoor  
 Bergbahn  
 Funicolare

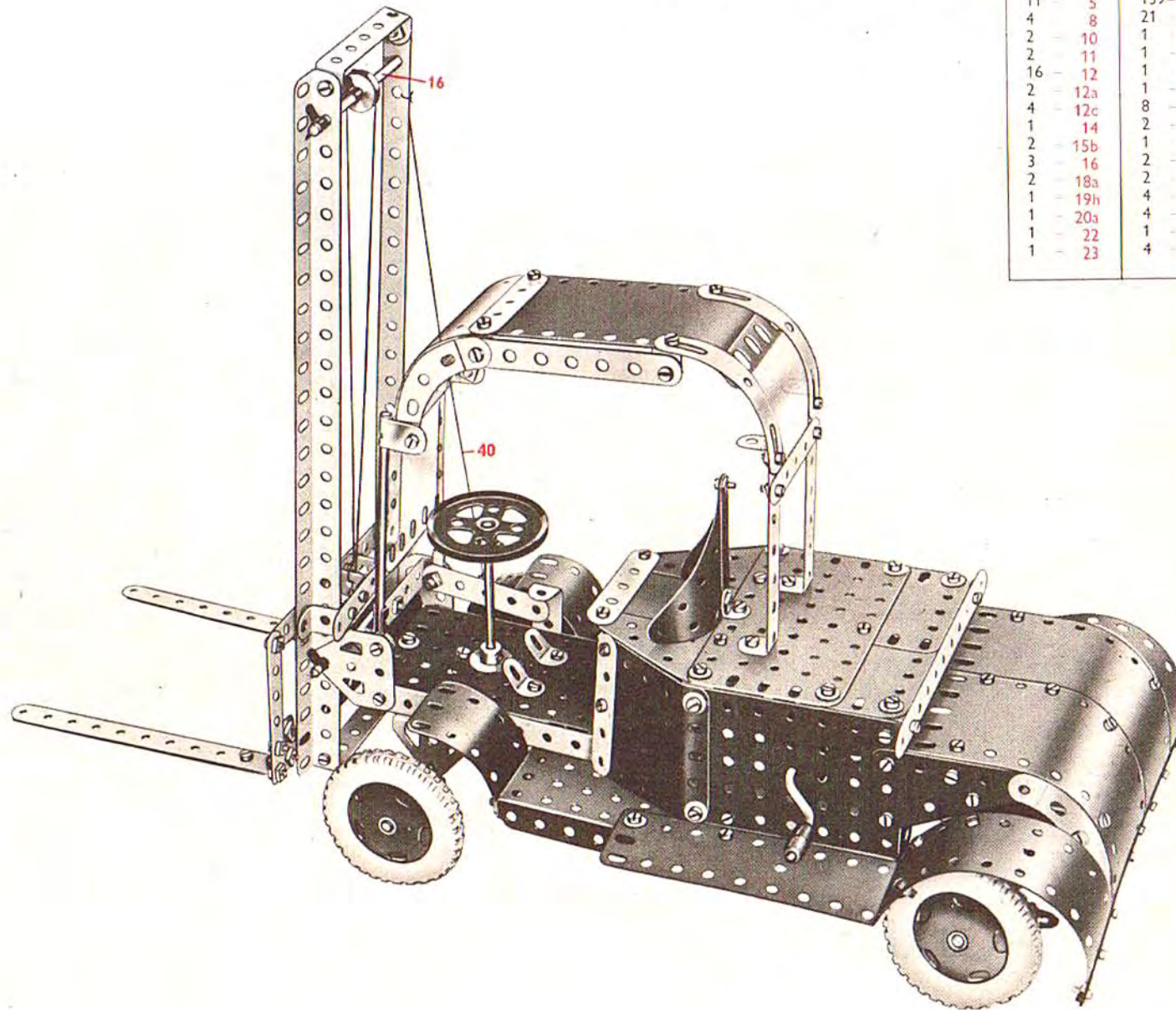


6.9

10 - 1	1 - 27a	1 - 186
14 - 2	13 - 35	4 - 188
4 - 3	152 - 37a	4 - 189
2 - 4	140 - 37b	6 - 190
10 - 5	25 - 38	2 - 191
4 - 8	1 - 40	4 - 192
4 - 11	2 - 48	2 - 193
16 - 12	8 - 48a	2 - 193a
4 - 12c	1 - 52	2 - 193d
1 - 14	2 - 53	1 - 193e
4 - 16	2 - 53a	2 - 194a
1 - 17	4 - 59	2 - 197
4 - 18a	2 - 80c	1 - 199
5 - 22	4 - 90a	1 - 200
2 - 22a	2 - 99	2 - 213
1 - 23	2 - 111a	4 - 221
1 - 23a	6 - 111c	
1 - 26	4 - 126a	



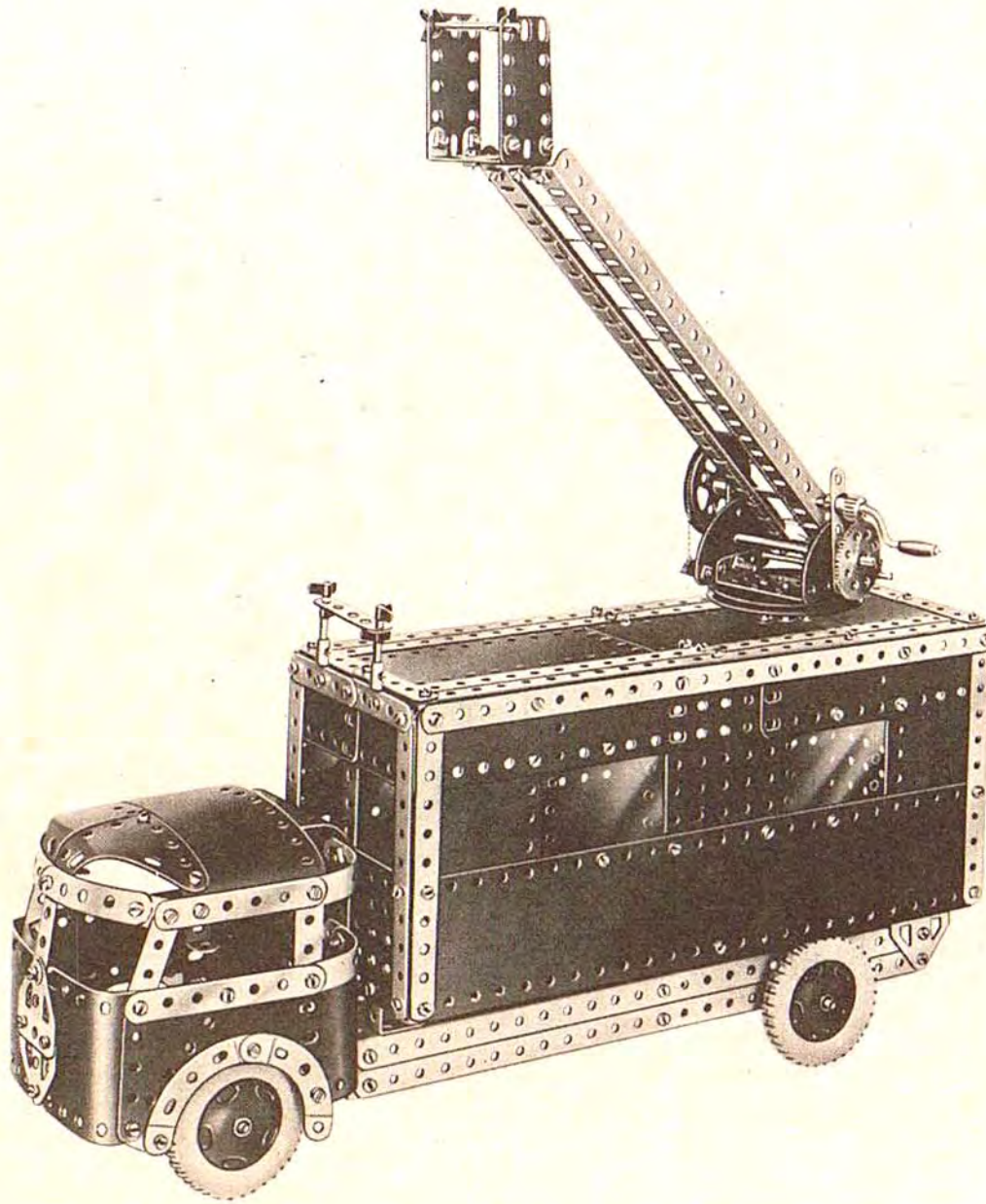
6.10 Fork-lift Truck  
 Chariot à fourche  
 Vork-heftruck  
 Gabelstapler  
 Carrello con Elevatore a Forca 6.10



8	2	2	24	2	125
4	3	8	35	2	126
2	4	150	37a	4	126a
11	5	139	37b	1	176
4	8	21	38	4	187
2	10	1	38d	2	188
2	11	1	40	4	189
16	12	1	45	5	190
2	12a	1	48	1	191
4	12c	8	48a	2	192
1	14	2	48b	1	193a
2	15b	1	52	1	193e
3	16	2	53	2	212
2	18a	2	53a	2	212a
1	19h	4	59	1	214
1	20a	4	90a	4	215
1	22	1	111a	4	221
1	23	4	111c	2	222

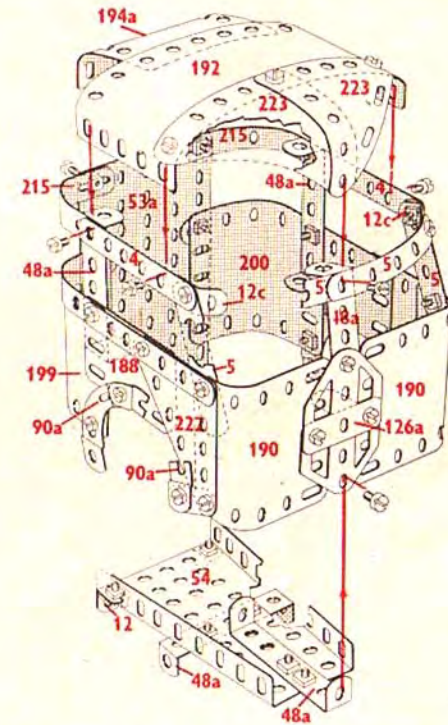


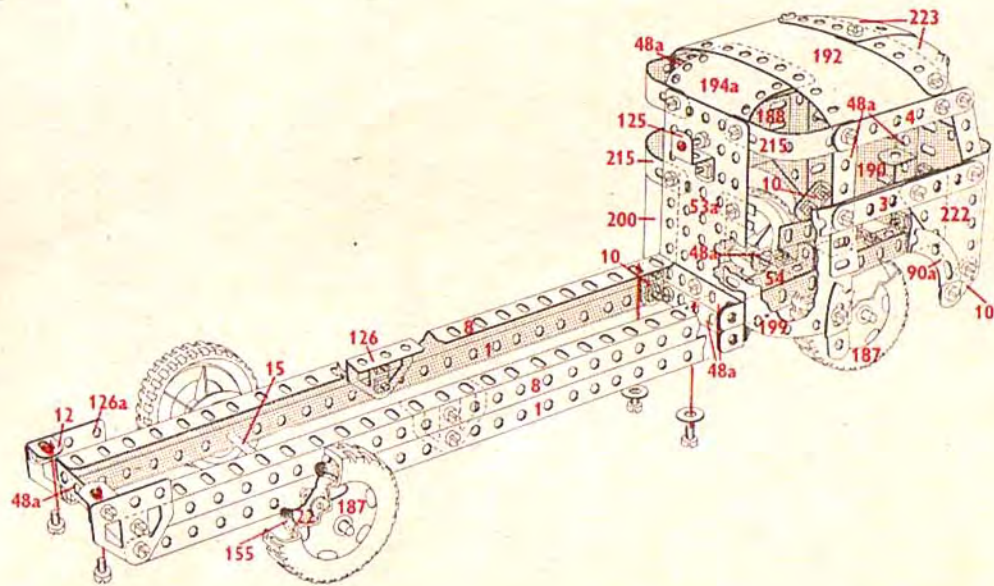
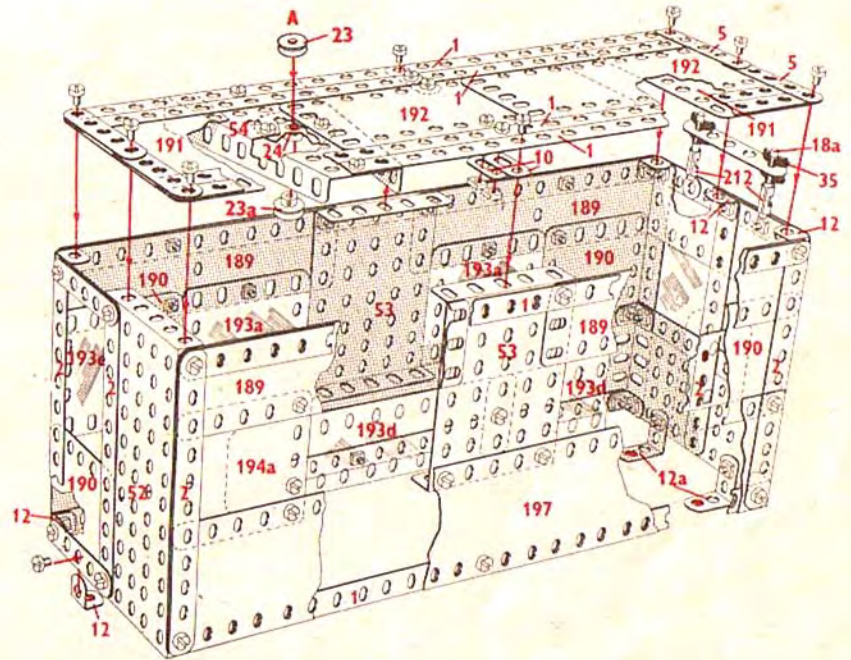
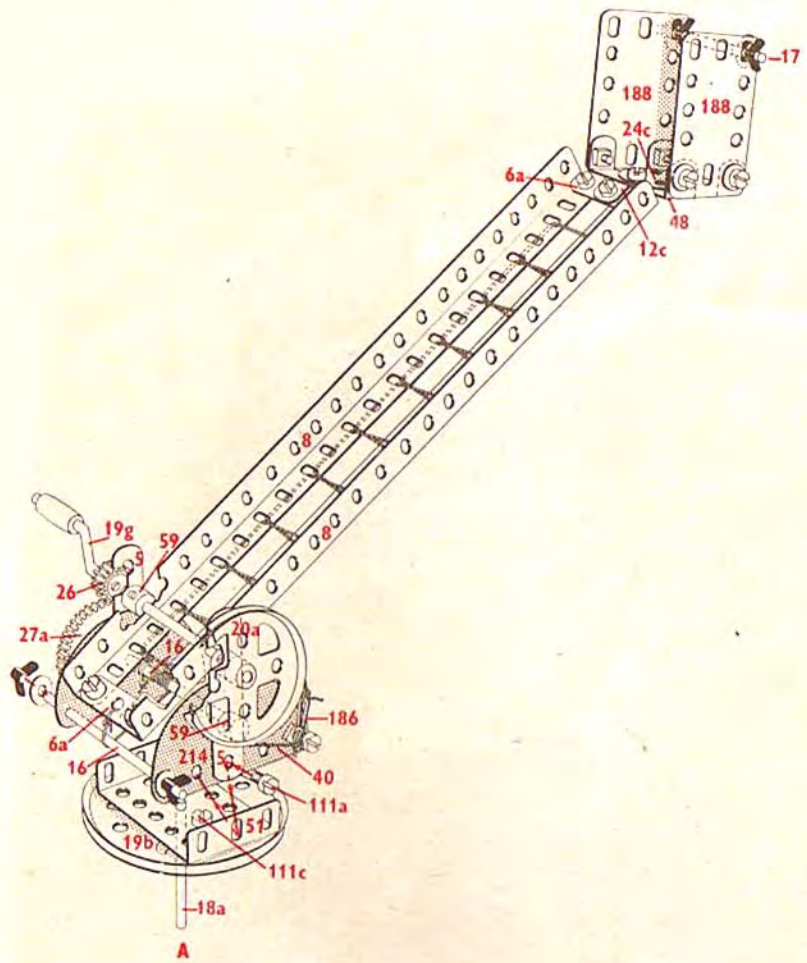
**6.11 P.O. Service Van/Camion-entretien des P.T.T.  
P.T.T. onderhoudswagen/Telefondienst-Reparaturwagen  
Autocarro per Lavori Aerei**



6.11

10 - 1	1 - 19g	1 - 52	6 - 190
9 - 2	1 - 20a	2 - 53	2 - 191
3 - 3	2 - 22	2 - 53a	3 - 192
2 - 4	1 - 23	2 - 54	2 - 193a
14 - 5	1 - 23a	3 - 59	1 - 193c
2 - 6a	1 - 24	4 - 90a	2 - 193d
4 - 8	1 - 24c	2 - 111a	1 - 193e
8 - 10	1 - 26	5 - 111c	2 - 194
14 - 12	1 - 27a	1 - 125	2 - 194a
2 - 12a	10 - 35	2 - 126	2 - 197
3 - 12c	148 - 37a	4 - 126a	1 - 199
1 - 15	140 - 37b	2 - 155	1 - 200
1 - 15b	16 - 38	1 - 176	2 - 212
2 - 16	1 - 40	1 - 186	2 - 214
1 - 17	2 - 48	4 - 187	4 - 215
3 - 18a	7 - 48a	4 - 188	2 - 222
1 - 19b	1 - 51	4 - 189	2 - 223

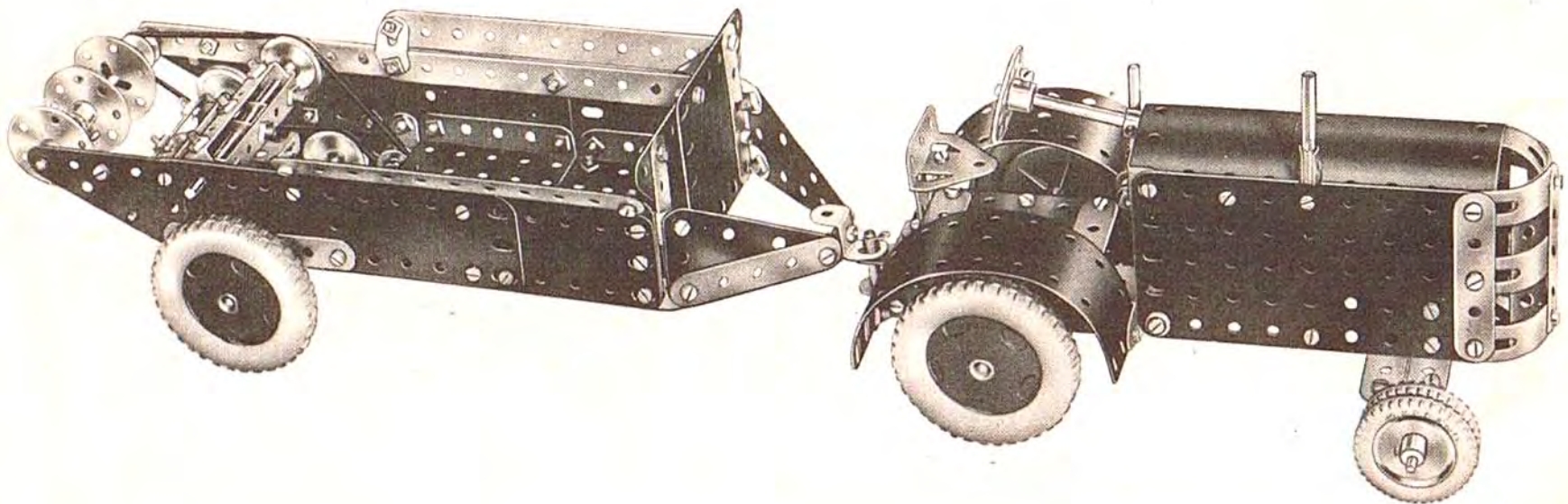




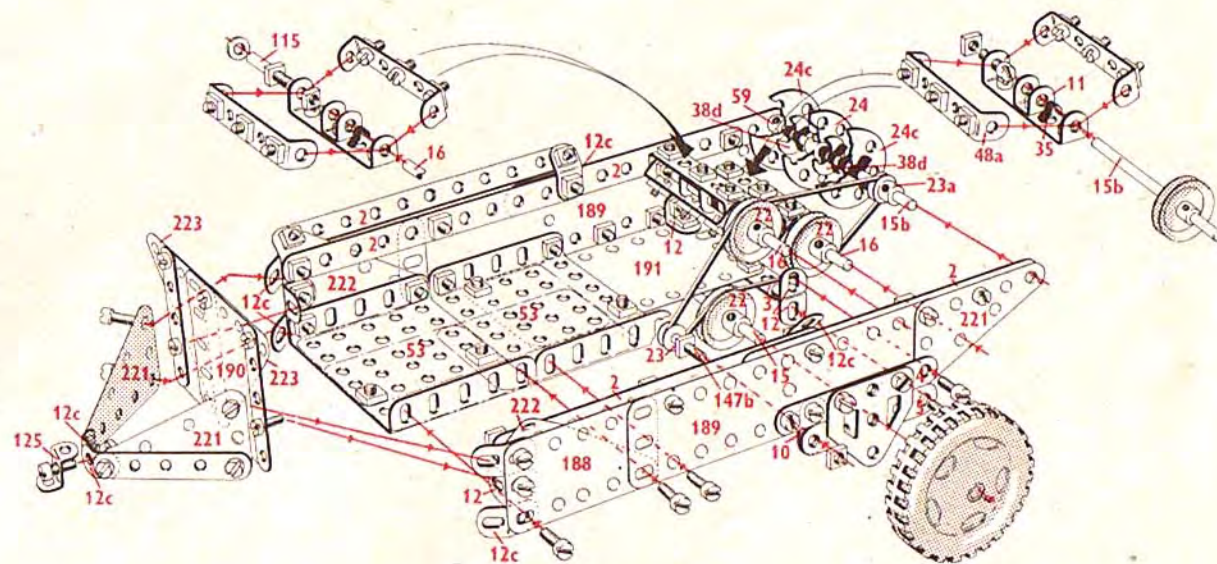
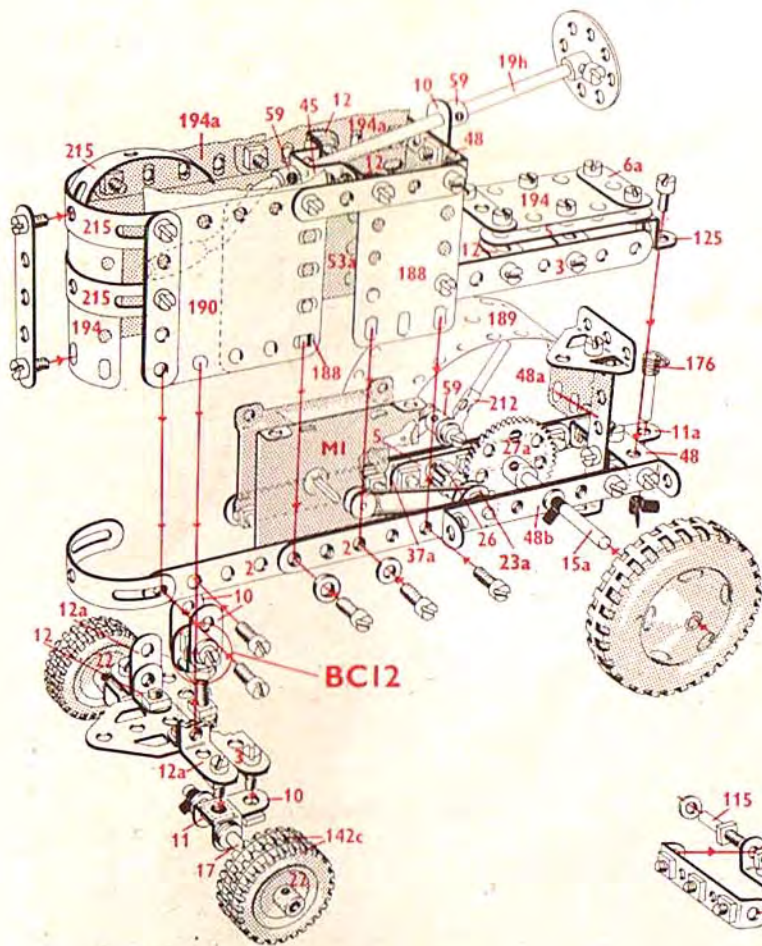
**6.12 Tractor and Manure Spreader**  
**Tracteur et épandeur d'engrais**  
**Tractor met mestspreider**  
**Traktor mit Dung-Streuwagen**  
**Trattore e Spandiconcime**

6.12

9 - 2	4 - 18a	2 - 48	1 - 186
4 - 3	1 - 19h	7 - 48a	1 - 186b
2 - 4	5 - 22	2 - 48b	4 - 187
14 - 5	2 - 22a	2 - 53	4 - 188
2 - 6a	1 - 23	1 - 53a	4 - 189
6 - 10	1 - 23a	4 - 59	5 - 190
4 - 11	2 - 24	1 - 111	2 - 191
1 - 11a	2 - 24c	1 - 111a	2 - 194
15 - 12	1 - 26	5 - 111c	2 - 194a
2 - 12a	1 - 27a	1 - 115	2 - 212
8 - 12c	13 - 35	3 - 125	1 - 213
1 - 15	139 - 37a	1 - 126	4 - 215
1 - 15a	123 - 37b	3 - 126a	4 - 221
1 - 15b	20 - 38	4 - 142c	2 - 222
2 - 16	2 - 38d	1 - 147b	2 - 223
2 - 17	1 - 45	1 - 176	



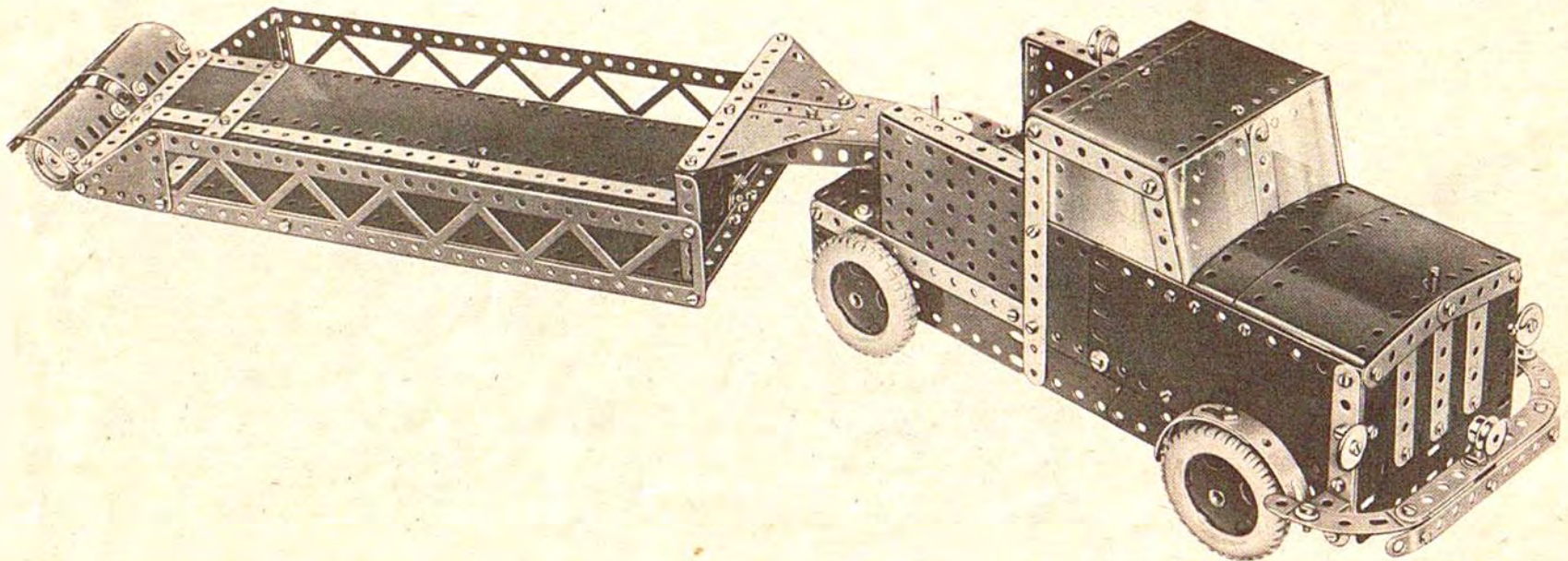




**6.13 Articulated Low Loader**  
**Tracteur et remorque surbaissée**  
**Truck met dieplader**  
**Schlepper mit Tieflader**  
**Motrice con Semirimorchio Abbassato**

6.13

1 - 1	2 - 18a	1 - 52	2 - 191
13 - 2	1 - 18b	2 - 53	4 - 192
4 - 3	1 - 20a	2 - 53a	2 - 193a
2 - 4	5 - 22	1 - 54	1 - 193e
14 - 5	2 - 22a	4 - 59	2 - 194
2 - 6a	1 - 23	2 - 90a	2 - 194a
4 - 8	1 - 23a	2 - 99	2 - 197
7 - 10	2 - 24c	1 - 111	1 - 199
4 - 11	6 - 35	2 - 111a	1 - 200
1 - 11a	153 - 37a	6 - 111c	2 - 214
15 - 12	140 - 37b	4 - 126a	4 - 215
2 - 12a	20 - 38	1 - 176	4 - 221
6 - 12c	2 - 38d	4 - 187	2 - 222
2 - 15	1 - 48	4 - 188	2 - 223
1 - 16	4 - 48a	4 - 189	
1 - 17	2 - 48b	6 - 190	

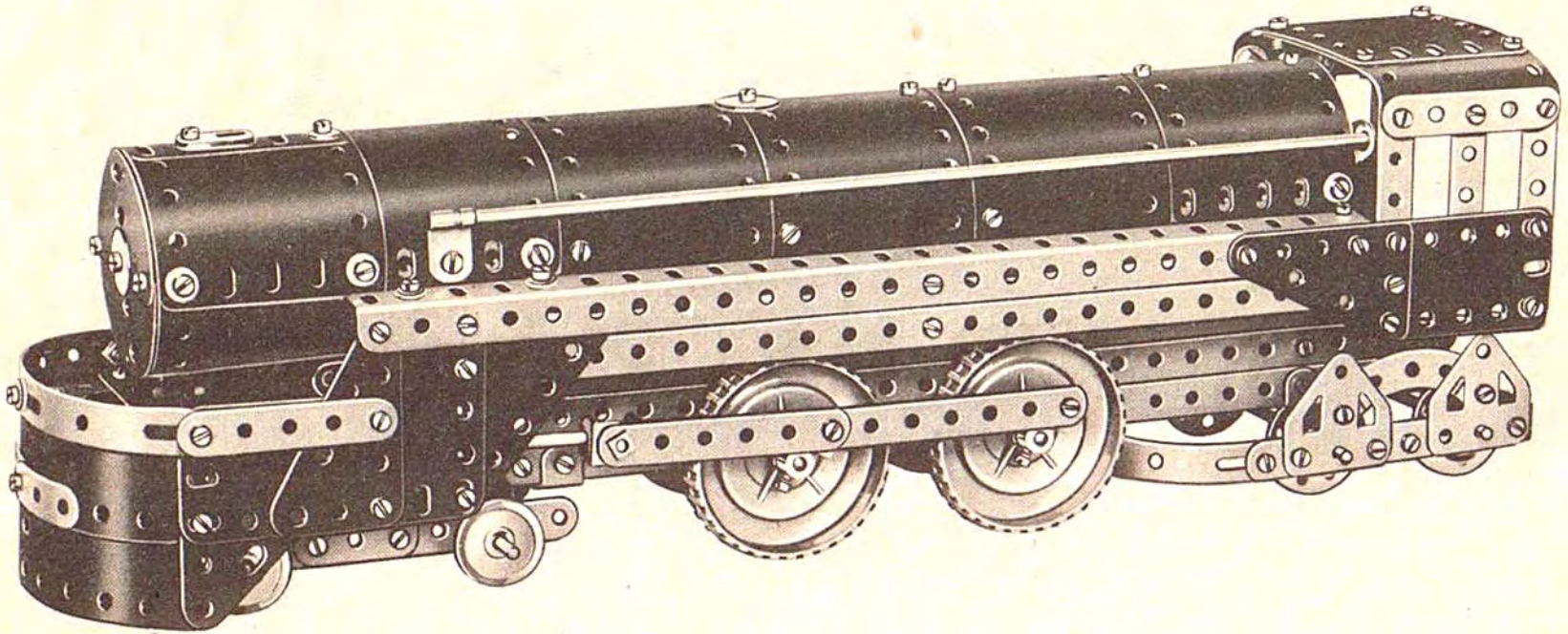
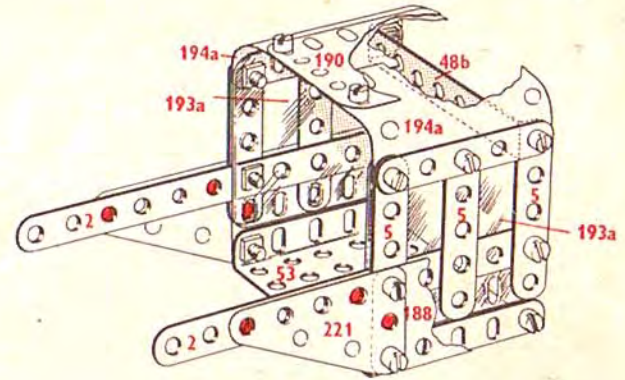


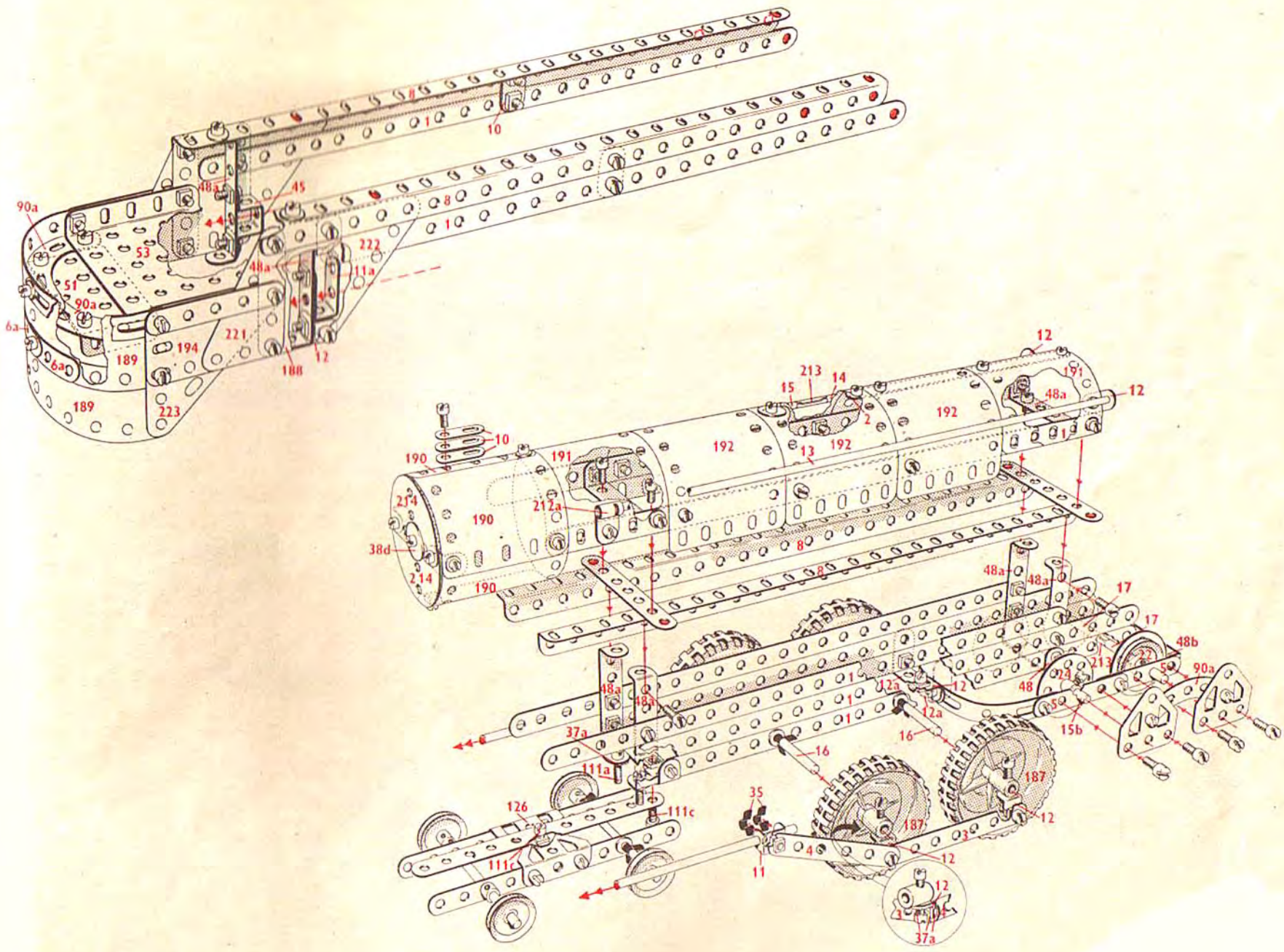


## 6.14 Locomotive/Locomotief Lokomotive/Locomotiva

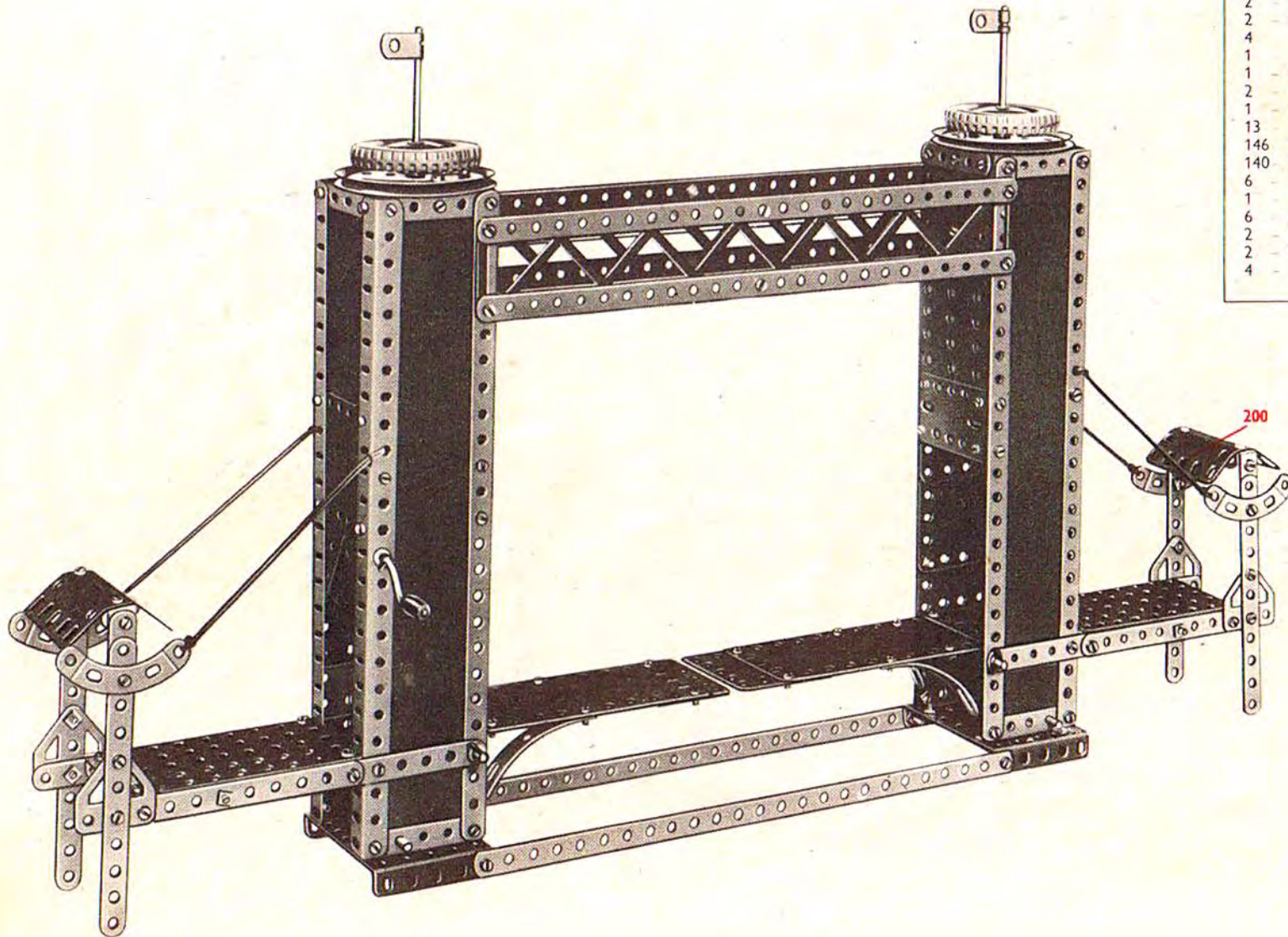
6.14

10 - 1	1 - 15a	8 - 48a	3 - 192
6 - 2	2 - 15b	2 - 48b	2 - 193a
4 - 3	4 - 16	1 - 51	2 - 194
2 - 4	2 - 17	2 - 53	2 - 194a
14 - 5	4 - 22	4 - 59	1 - 200
2 - 6a	2 - 22a	4 - 90a	2 - 212a
4 - 8	2 - 24	2 - 111a	2 - 213
6 - 10	2 - 24c	6 - 111c	2 - 214
2 - 11	12 - 35	2 - 126	4 - 215
1 - 11a	154 - 37a	4 - 126a	4 - 221
11 - 12	140 - 37b	4 - 187	2 - 222
2 - 12a	25 - 38	4 - 188	2 - 223
1 - 13	2 - 38d	2 - 189	
1 - 14	1 - 45	4 - 190	
1 - 15	2 - 48	2 - 191	



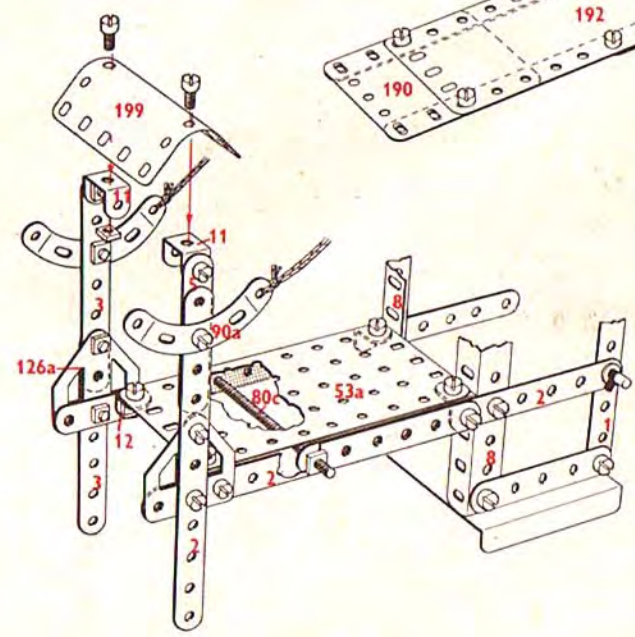
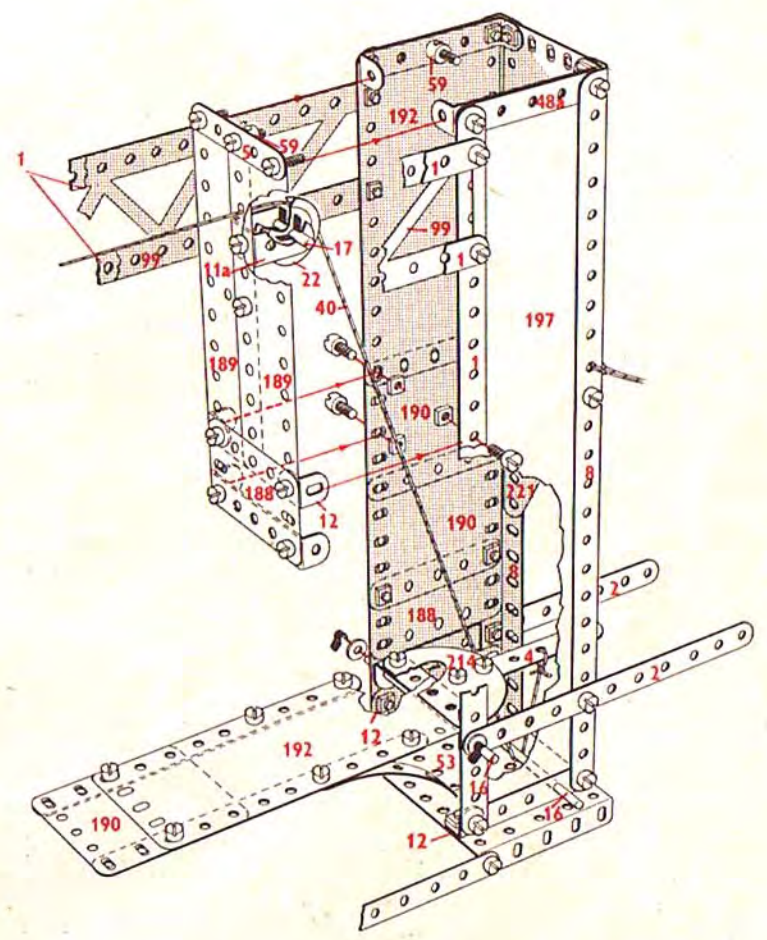
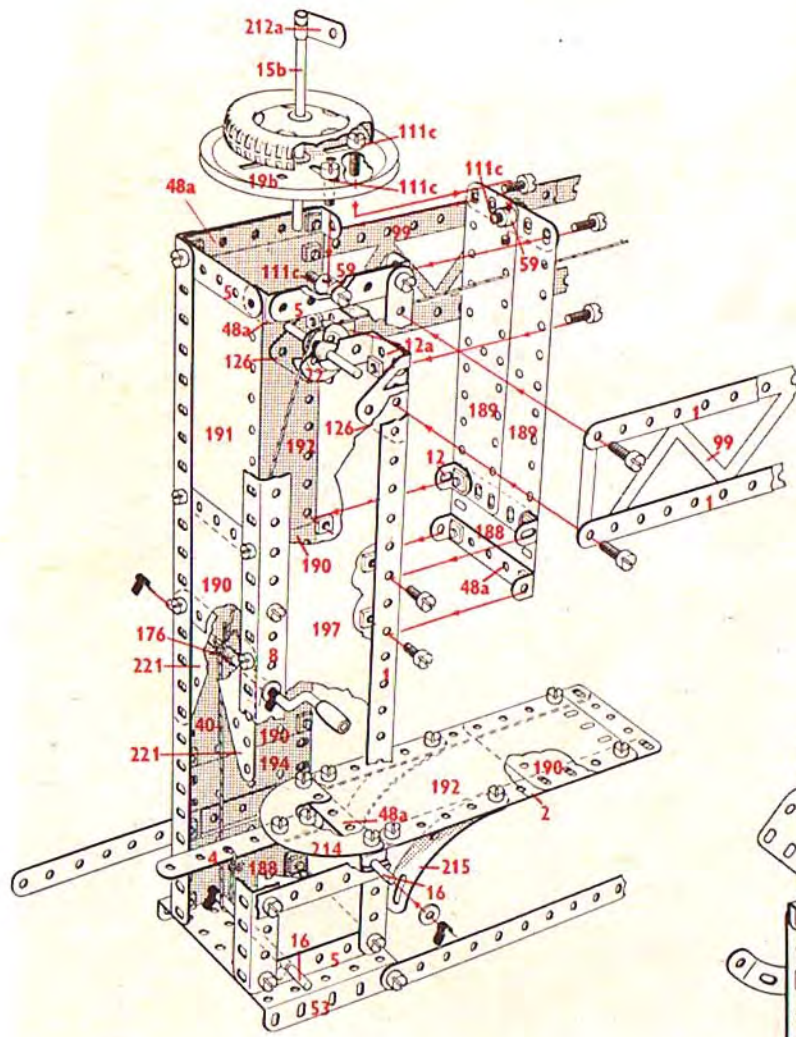


6.15 **Bascule Bridge**  
**Pont basculant**  
**Dubbele ophaalbrug**  
**Hebe-Brücke**  
**Ponte Levatoio**



6.15

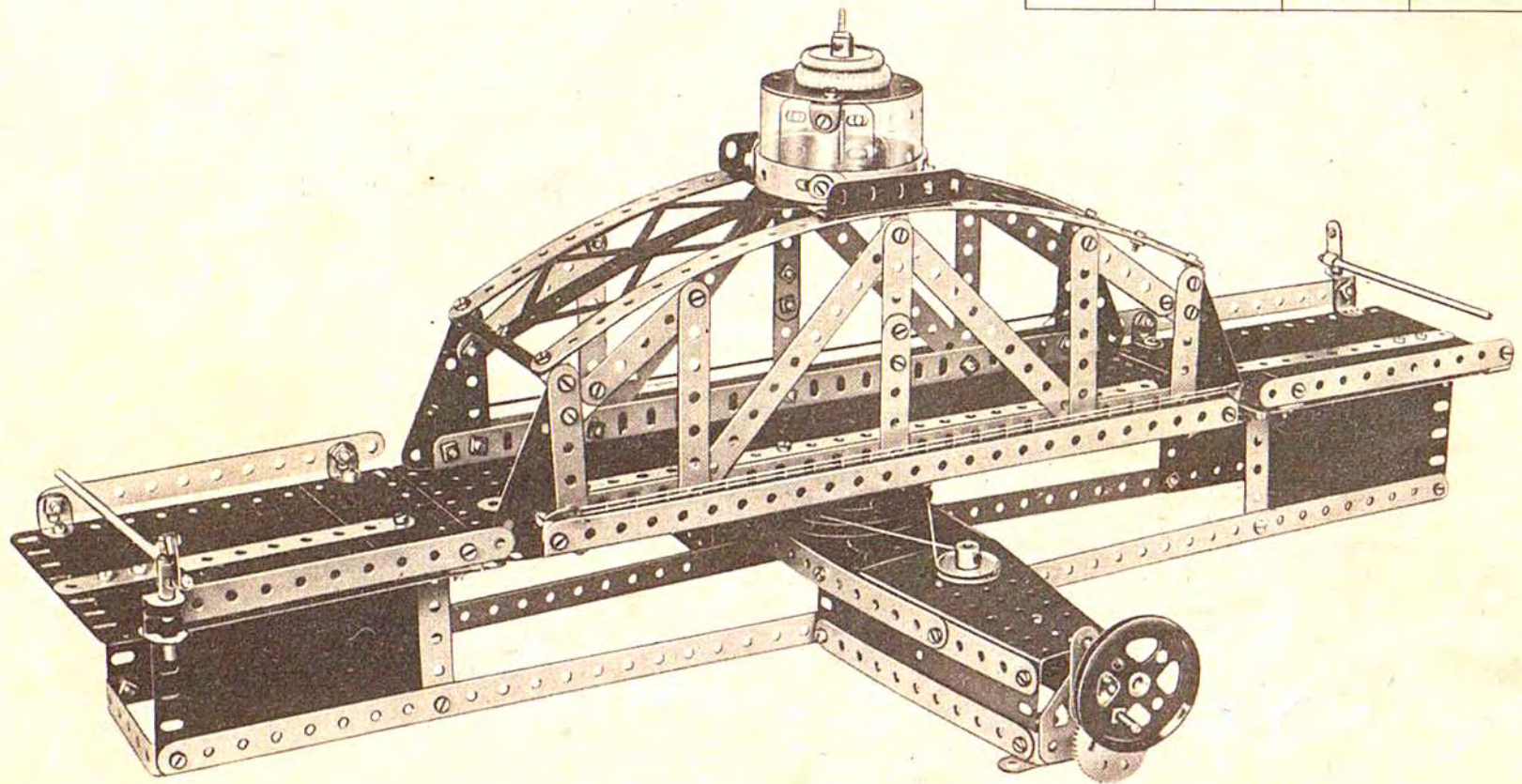
10 - 1	2 - 80c
14 - 2	4 - 90a
4 - 3	2 - 99
2 - 4	2 - 111
14 - 5	2 - 111a
4 - 8	6 - 111c
4 - 11	2 - 126
1 - 11a	4 - 126a
16 - 12	1 - 176
2 - 12a	2 - 187
2 - 15b	4 - 188
4 - 16	4 - 189
1 - 17	6 - 190
1 - 18a	2 - 191
2 - 19b	4 - 192
1 - 19g	2 - 194
13 - 35	2 - 194a
146 - 37a	2 - 197
140 - 37b	1 - 199
6 - 38	1 - 200
1 - 40	2 - 212a
6 - 48a	2 - 214
2 - 53	4 - 215
2 - 53a	4 - 221
4 - 59	



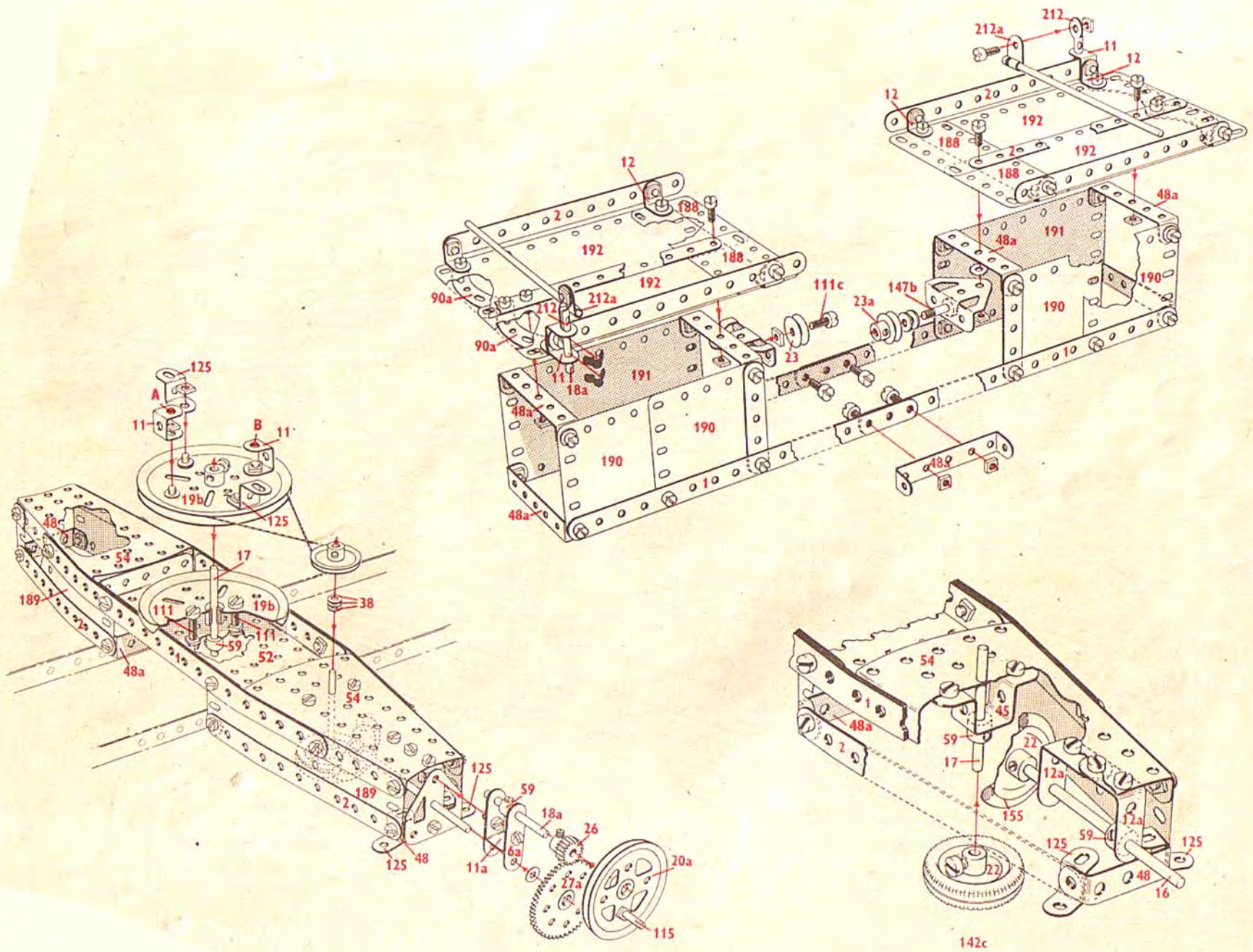
6.16 Swing Bridge  
 Pont tournant  
 Draaibrug  
 Drehbrücke  
 Ponte Girevole

6.16

11 - 1	2 - 19b	1 - 52	2 - 155
14 - 2	1 - 20a	1 - 53	4 - 188
4 - 3	4 - 22	2 - 53a	4 - 189
2 - 4	2 - 22a	2 - 54	4 - 190
14 - 5	1 - 23	4 - 59	2 - 191
2 - 6a	1 - 23a	1 - 80c	4 - 192
4 - 8	1 - 26	4 - 90a	2 - 193d
2 - 10	1 - 27a	2 - 99	2 - 197
4 - 11	4 - 35	2 - 111	2 - 212
16 - 12	152 - 37a	5 - 111c	2 - 212a
2 - 12a	140 - 37b	1 - 115	2 - 214
4 - 12c	26 - 38	4 - 125	4 - 215
2 - 15	1 - 40	2 - 126	4 - 221
1 - 16	1 - 45	1 - 126a	
2 - 17	2 - 48	2 - 142c	
3 - 18a	6 - 48a	1 - 147b	









# Names and numbers of Meccano parts used in No. 4, 5 and 6 Outfit models

## Noms et numéros des pièces Meccano utilisées dans les modèles des boîtes no. 4, 5, 6

## Namen en nummers van de Meccano onderdelen welke gebruikt worden in de modellen van doos 4, 5, en 6

## Bezeichnungen und Nummern der Meccano Teile, die zu den Modellen von Baukästen Nr. 4, 5 und 6 gebraucht werden

## Numeri e denominazioni dei pezzi Meccano usati nella costruzione dei modelli delle Scatole No. 4, 5 e 6

Perforated Strip  
Bande perforée  
Geperforeerde stroken  
Lochband  
Striscia perforata

Angle Girder  
Cornière  
Hoekbalk  
Winkelträger  
Angolare

Fishplate  
Support plat  
Plat  
steunstuk  
Flache  
Stütze  
Supporto  
piatto

Double Bracket  
Support double  
Dubbel  
steunstuk  
Doppelte  
Winkelstütze  
Supporto doppio

Angle Bracket  
Equerre  
Hoeksteun  
Winkelstütze  
Squadratta

Obtuse Angle Bracket  
Equerre à 135°  
Stomp hoeksteun  
Stumpfe  
Winkelstütze  
Supporto ad  
angolo ottuso

Axle Rod  
Tringle  
Assen  
Stab  
Assi

Pulley  
Poulie  
Riemschijf  
Riemenscheibe  
Puleggia

Crank Handle  
Manivelle  
Kruk  
Handkurbel  
Manovella

Pulley (with boss)  
Poulie à moyeu  
Riemschijf (met naaf)  
Riemenscheibe (mit  
Mittelnabe) -  
Puleggia (con vite  
d'arresto)



1 - 12½"; 32 cm  
2 - 11"; 14 cm  
3 - 3½"; 9 cm  
4 - 3"; 7½ cm  
5 - 2½"; 6 cm  
6a - 1½"; 38 mm  
8 - 12½"; 32 cm

10

11 - ½" × ½";  
12 × 12 mm  
11a - 1" × ½";  
25 × 12 mm

12 - ½" × ½";  
12 × 12 mm  
12a - 1" × 1";  
25 × 25 mm

12c - ½" × ½";  
12 × 12 mm

13 - 11½"; 29 cm  
14 - 6½"; 20 cm  
15 - 5"; 13 cm  
15a - 4½"; 11½ cm  
15b - 4"; 10 cm

16 - 3½"; 9 cm  
17 - 2"; 5 cm  
18a - 1½"; 38 mm  
18b - 1"; 25 mm

19b - 3";  
75 mm  
20a - 2"; 5 cm

19g - 3½"; 9 cm  
19h - 5"; 13 cm

22 - 1"; 25 mm

Pulley (without boss)  
Poulie sans moyeu  
Riemschijf (zonder naaf)  
Riemenscheibe (ohne  
Mittelnabe)  
Puleggia folle

Pulley (without boss)  
Poulie sans moyeu  
Riemschijf (zonder naaf)  
Riemenscheibe (ohne  
Mittelnabe)  
Puleggia folle

Pulley (with boss)  
Poulie à moyeu  
Riemschijf (met naaf)  
Riemenscheibe (mit  
Mittelnabe)  
Puleggia (con vite  
d'arresto)

Bush Wheel  
Roue Barillet  
Naafbuswiel  
Buchsrud  
Disco con mozzo

Wheel Disc  
Disque  
Wielschijf  
Radscheibe  
Disco

Pinion 19 teeth  
Pignon de 19 dents  
Rondsel 19 tanden  
Ritzel 19 Zähne  
Pignone 19 denti

Gear 57 teeth  
Roue de 57 dents  
Tandwiel 57 tanden  
Zahnrad 57 Zähne  
Ruota dentata 57 denti

Spring Clip  
Clavette  
Veerclip  
Klemmuffe  
Fermaglio a molla

Nut  
Ecrrou  
Moer  
Mutter  
Dado

Bolt  
Boulon  
Bout  
Schraube  
Vite



22a - 1"; 25 mm

23 - ½"; 12 mm

23a - ½"; 12 mm

24 - 1½"; 34 mm

24c - 1½"; 34 mm

26 - ½"; 19 mm

27a - 1½"; 32 mm

35

37a

37b - ¾"; 5 mm

Washer  
Rondelle-disque  
Onderlegging  
Unterlegscheibe  
Rondella

Double Bent Strip  
Cavalier  
Dubbel gebogen strook  
Doppelt gebogenes Band  
Supporto a cavaliere

Double Angle Strip  
Bande coudée  
Dubbele hoekstrook  
Doppelwinkelstreifen  
Striscia a piega doppia

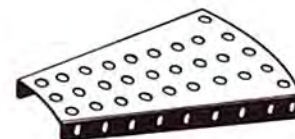
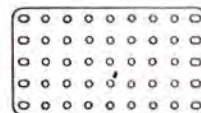
Flanged Plate  
Plaque à rebords  
Flensplaat  
Geflanschte Platte  
Piastra bordata

Flat Plate  
Plaque sans rebords  
Vlakke plaat  
Flache Platte  
Piastra

Flanged Sector Plate  
Plaque secteur à rebords  
Sektor plaat met flens  
Geflanschte Sektorplatte  
Piastra a settore bordata

Loaded Hook  
Crochet lesté  
Hook  
Belasteter Haken  
Gancio con peso

Collar  
Bague d'arrêt  
Kraag met stelschroef  
Muffe mit  
Stellschraube  
Collare d'arresto



38 - ½"; 10 mm  
38d - ½"; 19 mm

45

48 - 1½" × ½"; 38 × 12 mm  
48a - 2½" × ½"; 60 × 12 mm  
48b - 3½" × ½"; 90 × 12 mm

51 - 2½" × 1½"; 60 × 38 mm  
52 - 5½" × 2½"; 14 × 6 cm  
53 - 3½" × 2½"; 9 × 6 cm

53a - 4½" × 2½"; 11½ × 6 cm

54

57c

59

# Names and numbers of Meccano parts used in No. 4, 5 and 6 Outfit models

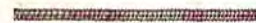
## Noms et numéros des pièces Meccano utilisées dans les modèles des boîtes no. 4, 5, 6

## Namen en nummers van de Meccano onderdelen welke gebruikt worden in de modellen van doos 4, 5, en 6

## Bezeichnungen und Nummern der Meccano Teile, die zu den Modellen von Baukästen Nr. 4, 5 und 6 gebraucht werden

## Numeri e denominazioni dei pezzi Meccano usati nella costruzione dei modelli delle Scatole No. 4, 5 e 6

Screwed Rod  
Tige fileté  
Schroefstang  
Gewindestab  
Asse filettato



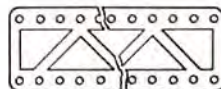
80c - 3" ; 7½ cm

Curved Strip (Stepped)  
Bande incurvée, épaulée  
Gebogen trapstrook  
Gekrümtes Band, gekröpft  
Striscia curva piegata



90a - 2½" ; 6 cm

Braced Girder  
Langrine  
Versterkte steunbalk  
Trägerstreifen  
Striscia doppia



99 - 12½" ; 32 cm

Bolt  
Boulon  
Bout  
Schraube  
Vite



111 - ¾" ; 19 mm  
111a - ½" ; 12 mm  
111c - ¾" ; 9½ mm

Threaded Pin  
Cheville fileté  
Schroefpin  
Gewindestift  
Perno con vite e dado



115

Reversed Angle Bracket  
Equerre renversée  
Omgekeerde hoeksteun  
Umgekehrte Winkelstütze  
Doppia squadretta



125 - ¼" × ¼" 12 × 12 mm

Trunnion  
Embase triangulée coudée  
Tap  
Zapfen  
Supporto triangolare piegato



126

Flat Trunnion  
Embase triangulée plate  
Vlokketap  
Flacher Zapfen  
Supporto triangolare piatto



126a

Motor Tyre  
Pneu  
Autoband  
Autoreifen  
Gomma per autoveicoli



142c - 1" ; 25 mm

Pivot Bolt  
Boulon-pivot  
Draaibout  
Drehschraube  
Vite a perno con due dadi



147b

Rubber Ring  
Anneau de caoutchouc  
Rubberband  
Gummiring  
Anello di gomma



155

Cord Anchoring Spring  
Ressort d'attache pour corde  
Veeranker voor koord  
Befestigungsfeder für Meccano Schnur  
Molla di fissaggio per cordoncino



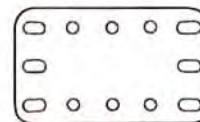
176

Road Wheel  
Pneu d'auto  
Wiel  
Strassenrad  
Ruota a disco



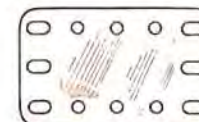
187

Flexible Plate  
Plaque flexible  
Buigzame plaat  
Biegsame Platte  
Piastra flessibile



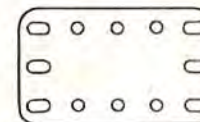
188 - 2½" × 1½"; 60 × 38 mm  
189 - 5½" × 1½"; 140 × 38 mm  
190 - 2½" × 2½"; 6 × 6 cm  
191 - 4½" × 2½"; 11½ × 6 cm  
192 - 5½" × 2½"; 14 × 6 cm

Plastic Plate (transparent)  
Plaque plastique, claire  
Plastic plaat, transparant  
Plastikplatte, durchsichtig  
Piastra di plastica, trasparente



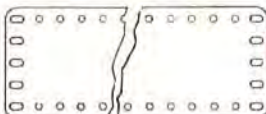
193 - 2½" × 1½"; 60 × 38 mm  
193a - 2½" × 2½"; 6 × 6 cm  
193c - 4½" × 2½"; 11½ × 6 cm  
193d - 5½" × 1½"; 140 × 38 mm  
193e - 5½" × 2½"; 14 × 6 cm

Plastic Plate (black)  
Plaque plastique, noir  
Plastic plaat, zwart  
Plastikplatte, schwarz  
Piastra di plastica, nero



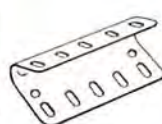
194 - 2½" × 1½"; 60 × 38 mm  
194a - 2½" × 2½"; 6 × 6 cm

Strip Plate  
Plaque bande  
Strookplaat  
Blechstreifen  
Piastra a fori perimetrali



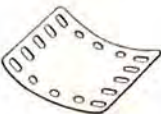
197 - 12½" × 2½"; 32 × 6 cm

Curved Plate, U Section  
Plaque cintrée en 'U'  
Boogplaat, 'U'-vormig  
Gewölbte Platte, 'U'-förmig  
Piastra curvata ad 'U'



199

Curved Plate  
Plaque cintrée  
Boogplaat  
Gewölbte Platte  
Piastra curvata



200

Rod and Strip Connector  
Raccord triangle et bande  
As-strook koppeling  
Streifenverbinder  
Giunto per asse e striscia



212

Rod and Strip Connector (right angle)  
Raccord triangle et bande à angle droit  
As-strook koppeling (rechthoekig)  
Rechtwinkliger Wellen- und Streifenverbinder  
Giunto per assi e strisce ad angolo retto



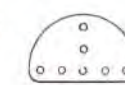
212a

Rod Connector  
Raccord de tringles  
Assen-koppeling  
Wellenverbinder  
Giunto per assi



213

Semi-circular Plate  
Plaque semi-circulaire  
Halbkreisplaat  
Halbkreisförmige Platte  
Piastra semicircolare



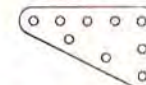
214

Formed Slotted Strip  
Bande cintrée à glissières  
Gebogener gleufstrook  
Gebogener und geschlitzter Streifen  
Striscia curvata con due fori oblunghi



215

Triangular Flexible Plate  
Plaque flexible triangulaire  
Buigzame driehoeksplaat  
Dreieckige biegsame Platte  
Piastra flessibile triangolare



221 - 2½" × 1½"; 60 × 38 mm  
222 - 2½" × 2"; 60 × 50 mm  
223 - 2½" × 2½"; 6 × 6 cm