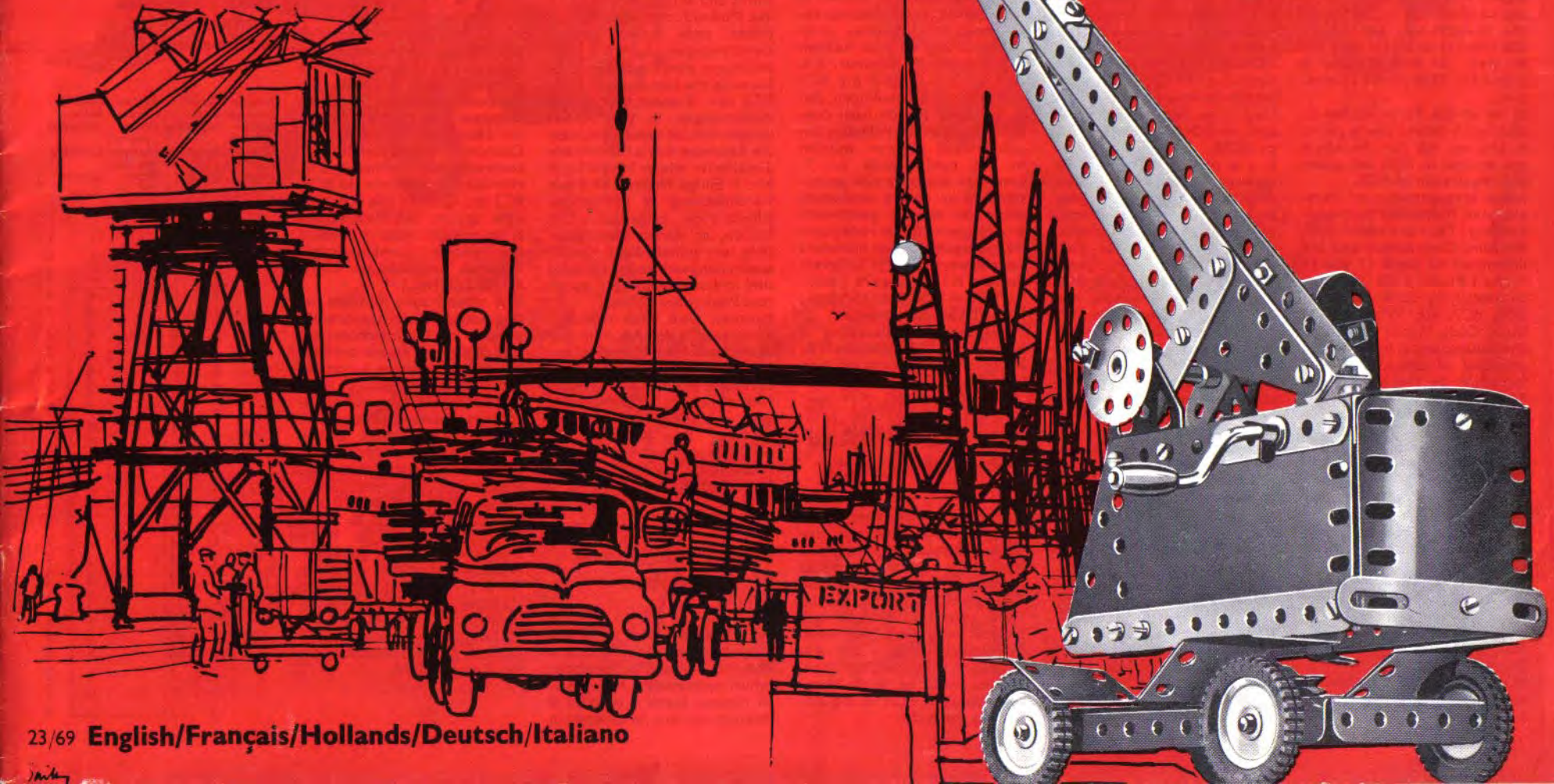


MECCANO®

2/3

© Meccano Limited Binns Road Liverpool 13 England



23/69 English/Français/Hollands/Deutsch/Italiano

How to Use This Book

On the back cover of this Book you will find pictures of the Parts in Outfits 2 and 3 together with their names and Part Numbers. Parts used in the assembly of the models shown in this Book generally can be identified by looking at the illustrations, but where the identity of a Part may not be clear, its Part Number is printed in RED on the illustrations.

A list of the Parts needed to build each model also is given. In this list the Part Numbers are printed in RED and quantity required in BLACK.

Some arrangements of Parts are used frequently in model-building. They are called *Basic Meccano Constructions* and are illustrated on pages 15 and 16 of the 1 Model Book. Each has an identifying Code Mark i.e., BC1, BC2, etc. When one of these Code Marks appears in the illustrations it indicates the principle of construction referred to by the same Code Mark in the 1 Book.

Some models are constructed in separate units. The points at which these units are bolted together to form the complete model are indicated by red dots. Where red indicating lines pass behind Plates or other parts of a model, they are shown dotted.

Motors also are identified in the illustrations by Code Marks: M1 = Meccano *Magic* Motor; M2 = Meccano No. 1 Clockwork Motor; M3 = Meccano E15R Electric Motor; M4 = Meccano *Emebo* Electric Motor.

Models for Outfit 2 are shown on pages 1-8; Models for Outfit 3 appear on pages 9-24.

Comment utiliser ce livre

Sur la dernière page de la couverture de ce livre, vous trouverez illustrées les pièces des boîtes 2 et 3, avec leurs noms et leurs numéros. Sur les illustrations qui vous aideront à construire un modèle, vous les reconnaîtrez rapidement mais, en plus, les numéros des pièces sont imprimés en ROUGE. Chaque modèle est accompagné d'une liste des pièces nécessaires pour le construire; les numéros des pièces sont en ROUGE, les quantités en NOIR.

Il y a des montages qui reviennent souvent dans les modèles. Nous les appelons *Montages de base* et vous les trouverez sur les pages 15 et 16 du livre 1. Ils portent les deux lettres BC et un numéro. Quand vous verrez, par exemple, BC1, BC2, etc. dans un modèle, vous saurez que le montage de cette partie du modèle est semblable à celle du montage avec le même numéro dans le livre 1.

Certains modèles sont construits en éléments séparés. Les différents endroits où ces parties doivent être réunies à boulonnées pour former le modèle complet sont indiqués par des pointilles rouges.

Quelques modèles sont animés par un moteur et sur les illustrations le type des moteurs est indiqué de la façon suivante.

M1 = Moteur *Magic*; M2 = Moteur mécanique No. 1; M3 = Moteur électrique; M4 = Moteur électrique *Emebo*.

Les modèles pour la Boîte 2 aux pages 1-8; Les modèles pour la Boîte 3 aux pages 9-24.

Het Gebruik Van Dit Boek

Afbeeldingen van onderdelen uit uitrustingen 2 en 3 staan op de achterkant van dit boek afgebeeld. In de illustraties heeft ieder onderdeelje een rood code nummer. De benodigde hoeveelheden worden in zwart aangegeven. Meccano basis constructies worden geregeld gebruikt en deze hebben hun eigen code nummer. B.v. BC1, BC2, enz. Zie je b.v. BC1 in een van de afbeeldingen, dan is dit gelijk aan de basis constructies waarvan volledige beschrijvingen gegeven worden in het model boek nr. 1. Sommige modellen zijn geconstrueerd in aparte eenheden. Waar ze aaneen geschroefd worden, wordt door rode puntjes aangegeven. Code nummers voor motors zijn: M1 = Tovermotor; M2 = Uurwerk motor nr. 1; M3 = E15R Electromotor; M4 = *Emebo* electromotor. Modellen voor uitrusting 2 bevinden zich op bladzijdes 1-8; Modellen voor uitrusting 3 op bladzijdes 9-24.

Wie dieses Heft zu gebrauchen ist

Auf der Rückseite dieses Heftes finden Sie Abbildungen der Teile von Baukästen Nr. 2 und 3 mit ihren Bezeichnungen und Nummern. Die Teile, die zum Zusammenbau der in diesem Heft gezeigten Modelle gebraucht werden, kann man gewöhnlich leicht in den Abbildungen erkennen. In Fällen, wo dies unklar ist, ist die Nummer des Teils ROT in die Abbildung gedruckt.

Wir bringen neben jedem Modell eine Aufstellung der dazu nötigen Teile. Die Katalognummern der Teile sind ROT, die Anzahl eines jeden Teils SCHWARZ gedruckt.

Einige einfache Zusammensetzungen von Teilen kommen in jeder Art von Modellen immer wieder vor. Sie werden *Meccano-Grundkonstruktionen* genannt und auf Seiten 15 und 16 des Modellbuches Nr. 1 abgebildet. Jede dieser Zusammenstellungen hat zur Bezeichnung eine besondere Abkürzung wie zum Beispiel BC1, BC2 usw. Kommt eine dieser Abkürzungen in den Abbildungen vor, so wissen Sie, dass die Bauweise dieses Modellteils dieselbe ist, wie im Modellbuch Nr. 1. Einige Modelle sind zur Vereinfachung in getrennten Abschnitten aufgebaut. Die Stellen, an denen diese Bauteile zum vollständigen Modell zusammengeschraubt werden, sind in den Abbildungen durch rote Punkte bezeichnet.

Motoren sind auch mit Abkürzungen in den Abbildungen bezeichnet: M1 = Meccano *Zauberomotor*; M2 = Meccano *Federomotor* Nr. 1; M3 = Meccano Elektromotor; M4 = Meccano Elektromotor *Emebo*.

Modelle zu Baukästen 2 befinden sich auf Seiten 1-8; Modelle zu Baukästen 3 auf Seiten 9-24.

Come Adoperare Questo Libro

Sull'ultima pagina di copertina di questo libro sono illustrati e descritti i pezzi Meccano contenuti nelle scatole Nri. 2 e 3. Di ciascun pezzo è indicato il relativo numero da catalogo in

ROSSO. I pezzi usati nella costruzione dei modelli illustrati in questo libro si possono generalmente identificare a prima vista, ma per maggiore chiarezza nelle figure sono stampati in ROSSO i numeri di catalogo dei pezzi.

Per ciascuno modello è data una lista dei pezzi occorrenti alla sua costruzione; il numero di catalogo è in ROSSO e la quantità occorrente è in NERO.

Alcune combinazioni tipiche di pezzi Meccano, frequentemente impiegate nelle costruzioni dei modelli, sono chiamate *Costruzioni di Base Meccano* e sono illustrate alle pagine 15 e 16 del Libro dei Modelli No. 1. Ciascuna "combinazione" è contrassegnata da una sigla di riferimento, per esempio BC1, BC2 ecc. Quando una di queste sigle appare nell'illustrazione di un modello occorre riferirsi alla relativa "combinazione" illustrata nel suddetto Libro dei Modelli No. 1.

Vari modelli sono illustrati nei diagrammi a sezioni separate. I punti in cui queste sezioni separate devono essere avvitate insieme per formare il modello completo sono segnati con linee rosse continue. (Quando si devono attraversare piastre o altri pezzi di un modello invece della linea rossa continua è indicata una linea rossa tratteggiata.)

Anche i motorini nelle figure sono contrassegnati da sigle: M1 = Motorino a Molla Meccano *Magic*; M2 = Motorino a Molla Meccano No. 1; M3 = Motorino Elettrico Meccano E15R; M4 = Motorino Elettrico Meccano *Emebo*. Modelli della Scatola No. 2 pagine 1-8; Modelli della Scatola No. 3 pagine 9-24.

Contents of Outfits 2 and 3

Contenu des boîtes 2 et 3

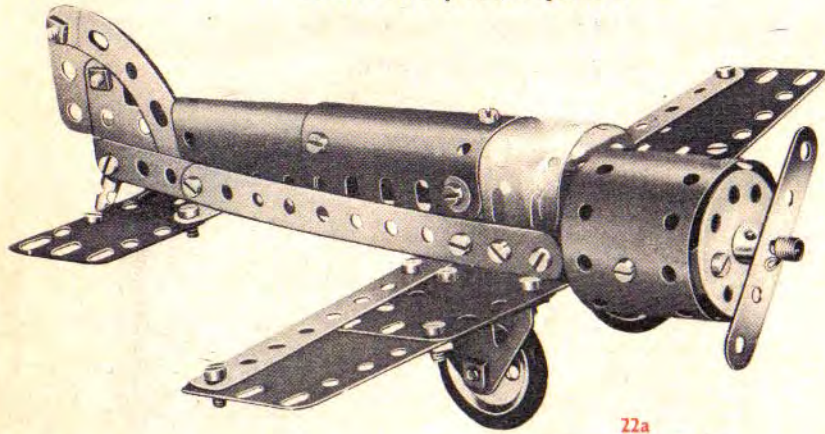
Inhoud van de uitrustingen 2 en 3

Inhalt der Baukästen 2 und 3

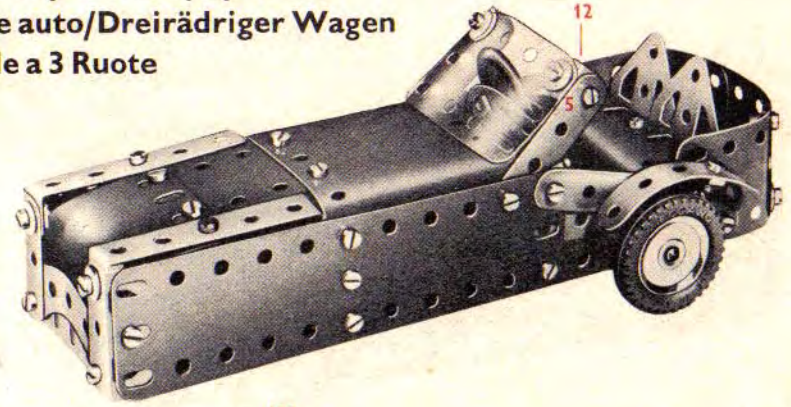
Elenco dei pezzi contenuti nelle Scatole 2 e 3

Part no. Pièce no. Onder- deel no. Numero des Teils Pezzo no.	Outfit Boîte Uitrusting	Part no. Pièce no. Onder- deel no. Numero des Teils Pezzo no.	Outfit Boîte Uitrusting
	2	3	2 3
1	—	2	52 1 1
2	4	6	57c 1 1
5	6	9	90a 2 4
10	4	5	111c 4 6
11	1	2	125 1 2
12	8	10	126 2 2
15b	—	2	126a 2 2
16	2	3	142c 4 4
17	2	2	155 2 2
18a	—	1	176 1 1
18b	1	1	186 1 1
19s	1	—	188 2 2
20a	1	1	189 2 2
22	4	4	190 2 2
22a	2	2	191 1 2
23	—	1	192 — 2
24	1	2	193 2 2
34	2	2	194 2 2
35	6	8	194a 2 2
36	1	1	199 1 1
37a	56	60	200 — 1
37b	50	56	212 1 1
38	10	10	213 1 1
38d	—	2	214 — 2
40	1	1	215 — 4
48a	2	2	221 — 4

**2.1 Monoplane/Avion/Eéndecker
Eindecker/Monoplano**

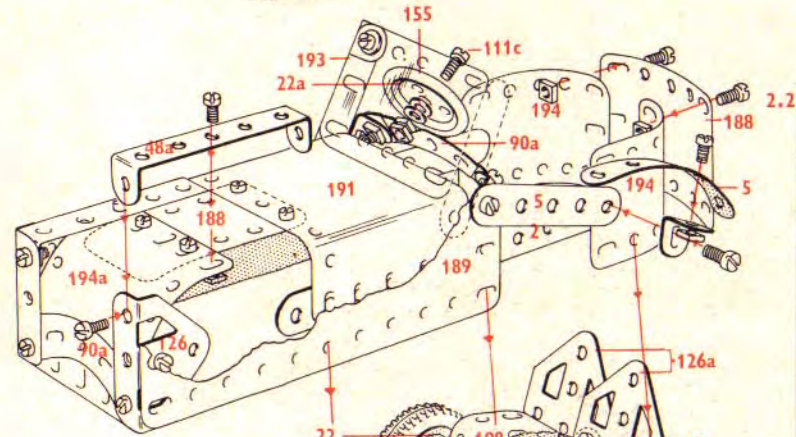
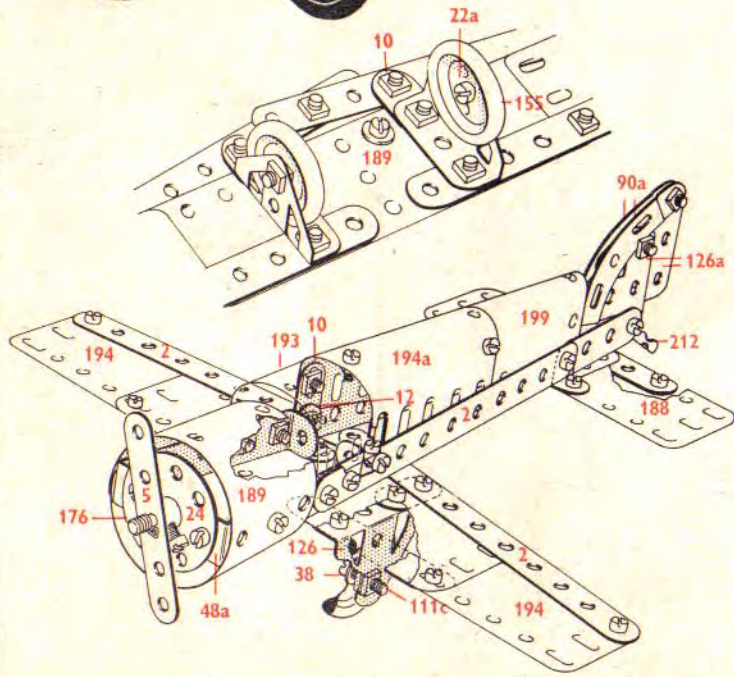


**2.2 3-Wheel Sports Car/Cyclecar
Driewielige auto/Dreirädriger Wagen
Automobile a 3 Ruote**



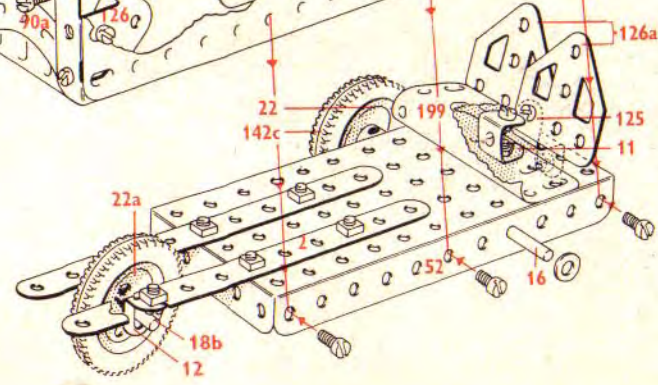
2.1

4	-	2
6	-	5
4	-	10
4	-	12
1	-	18b
2	-	22a
1	-	24
41	-	37a
37	-	37b
6	-	38
2	-	48a
2	-	111c
2	-	126
2	-	126a
2	-	155
1	-	176
2	-	188
2	-	189
1	-	193
2	-	194
1	-	194a
1	-	199
1	-	212



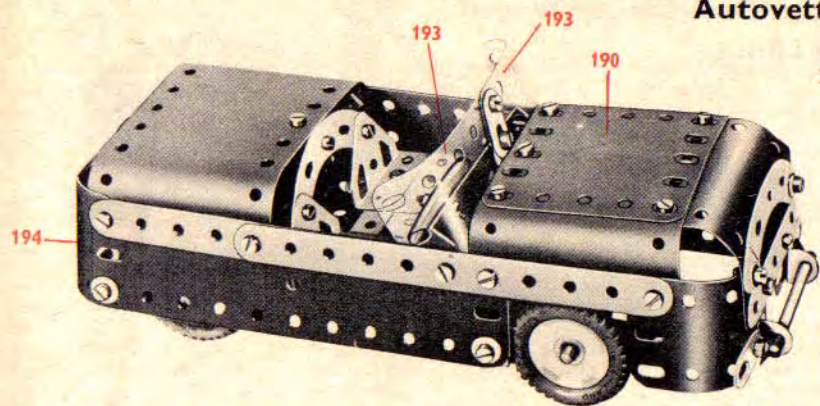
2.2

4	-	2
6	-	5
1	-	11
8	-	12
1	-	16
1	-	18b
2	-	22
2	-	22a
2	-	35
50	-	37a
48	-	37b
10	-	38
2	-	48a
1	-	52
2	-	90a
1	-	111c
1	-	125
2	-	126
2	-	126a
3	-	142c
1	-	155
2	-	188
2	-	189
1	-	191
1	-	193
2	-	194
1	-	194a
1	-	199



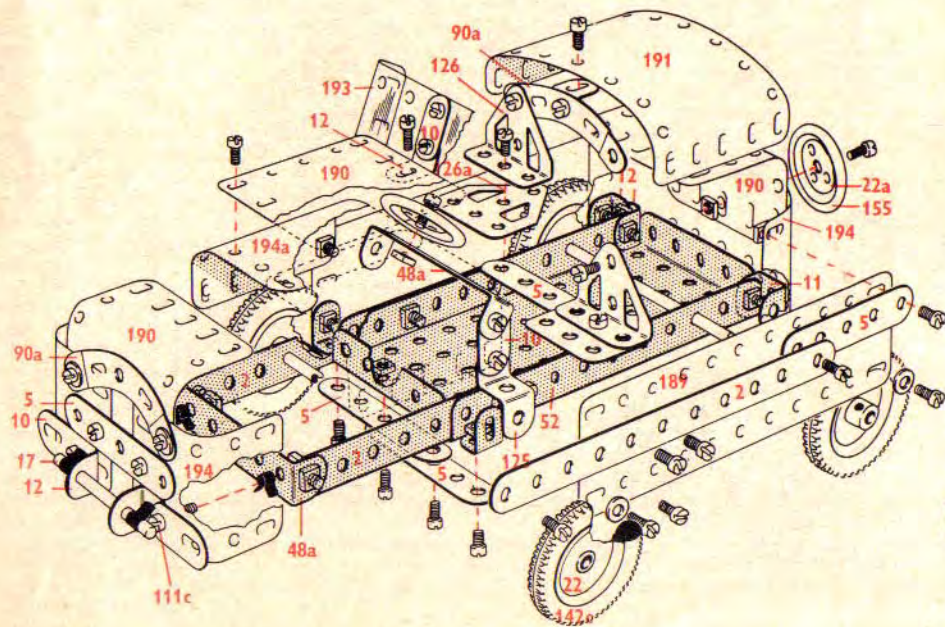
Maler, Lineal 2/3, No. 1, English-French

2.3 Sports Car/Voiture grand sport/Sportauto/Sportwagen Autovettura Sport

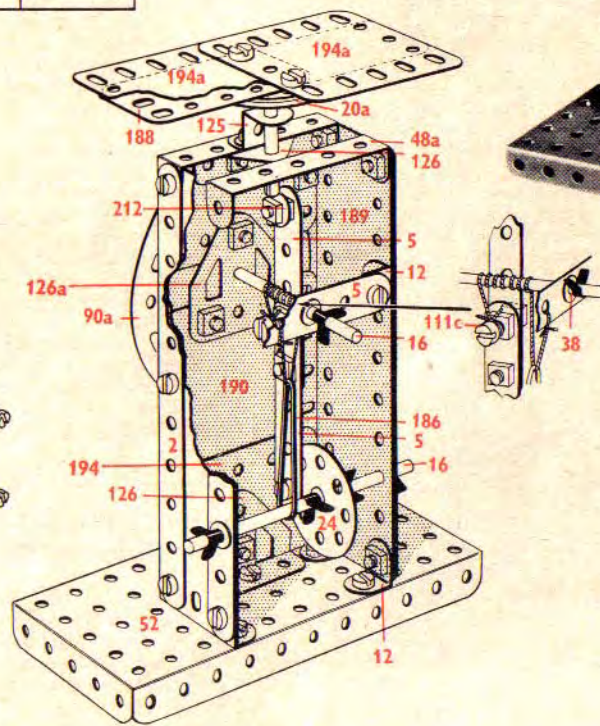
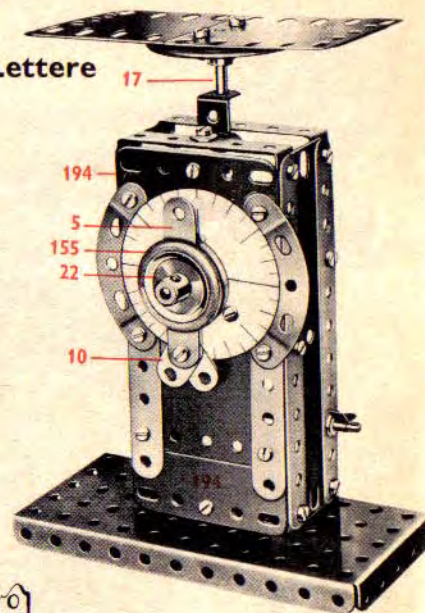


2.3

4	-	2	2	-	90a
6	-	5	4	-	111c
4	-	10	1	-	125
1	-	11	2	-	126
8	-	12	2	-	126a
2	-	16	4	-	142c
1	-	17	2	-	155
4	-	22	2	-	188
2	-	22a	2	-	189
4	-	35	2	-	190
52	-	37a	1	-	191
47	-	37b	2	-	193
10	-	38	2	-	194
2	-	48a	2	-	194a
1	-	52	1	-	199



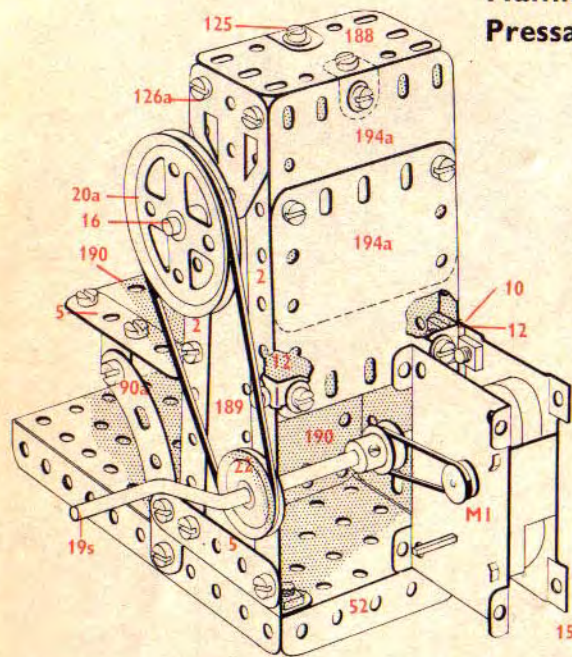
2.4 Letter Balance/Pèse-lettres Briefwaeger Briefwaage Bilancia per Lettere



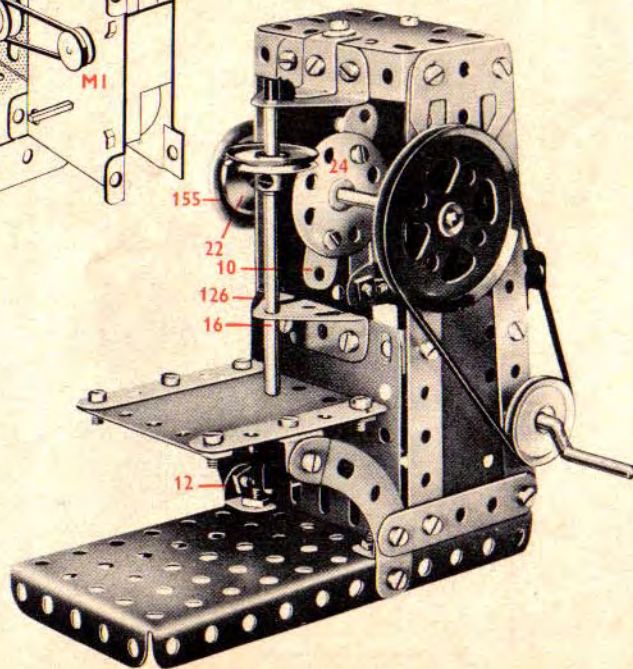
2.4

4	-	2	1	-	52
6	-	5	2	-	90a
2	-	10	1	-	111c
6	-	12	1	-	125
2	-	16	2	-	126
1	-	17	1	-	126a
1	-	20a	2	-	155
2	-	22	1	-	186
1	-	24	2	-	188
5	-	35	2	-	189
39	-	37a	1	-	190
35	-	37b	2	-	194
5	-	38	2	-	194a
1	-	40	1	-	212
2	-	48a			

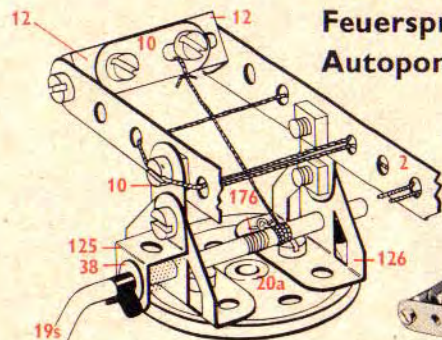
**2.5 Stamping Mill/Estampeuse/Hamer molen
Hammerwerk
Pressa Meccanica**



4 - 2	4 - 38
6 - 5	2 - 48a
4 - 10	1 - 52
1 - 11	2 - 90a
8 - 12	1 - 125
2 - 16	2 - 126
1 - 19s	2 - 126a
1 - 20a	1 - 155
4 - 22	1 - 188
1 - 24	2 - 189
1 - 35	2 - 190
42 - 37a	2 - 194a
42 - 37b	

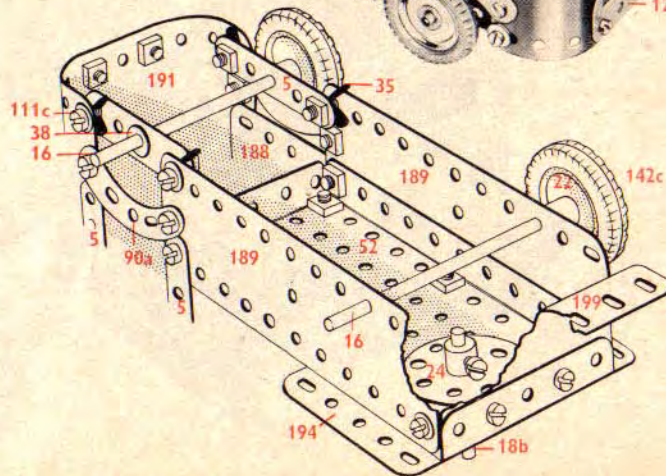
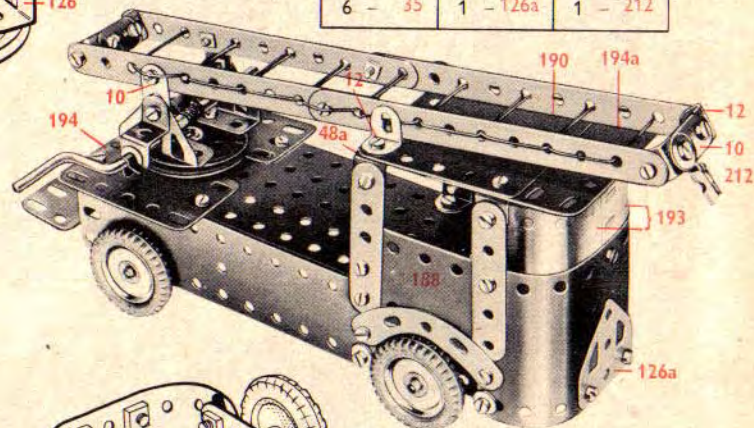


**2.6 Fire Escape/Voiture-échelle de pompiers
Brandweervagen
Feuerspritze
Autopompa da
Incendio**



2.6

4 - 2	55 - 37a	4 - 142c
6 - 5	47 - 37b	1 - 176
4 - 10	9 - 38	2 - 188
8 - 12	1 - 40	2 - 189
2 - 16	2 - 48a	1 - 190
1 - 18b	1 - 52	1 - 191
1 - 19s	2 - 90a	2 - 193
1 - 20a	4 - 111c	2 - 194
4 - 22	1 - 125	1 - 194a
1 - 24	2 - 126	1 - 199
6 - 35	1 - 126a	1 - 212

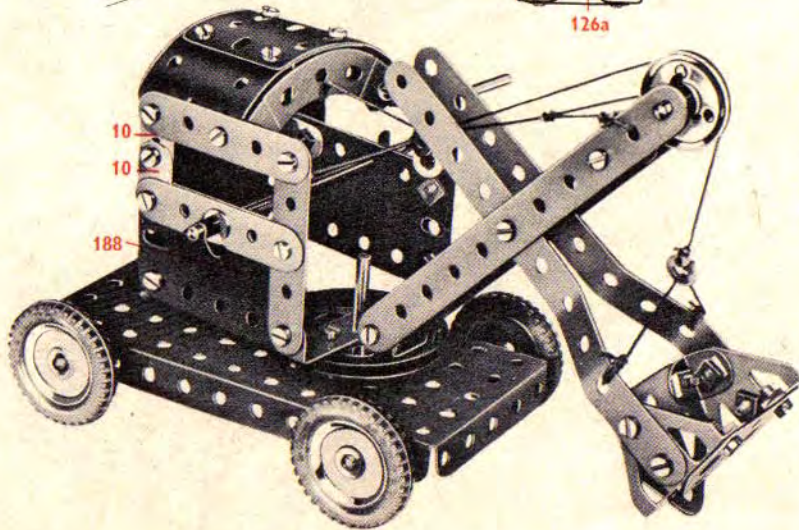
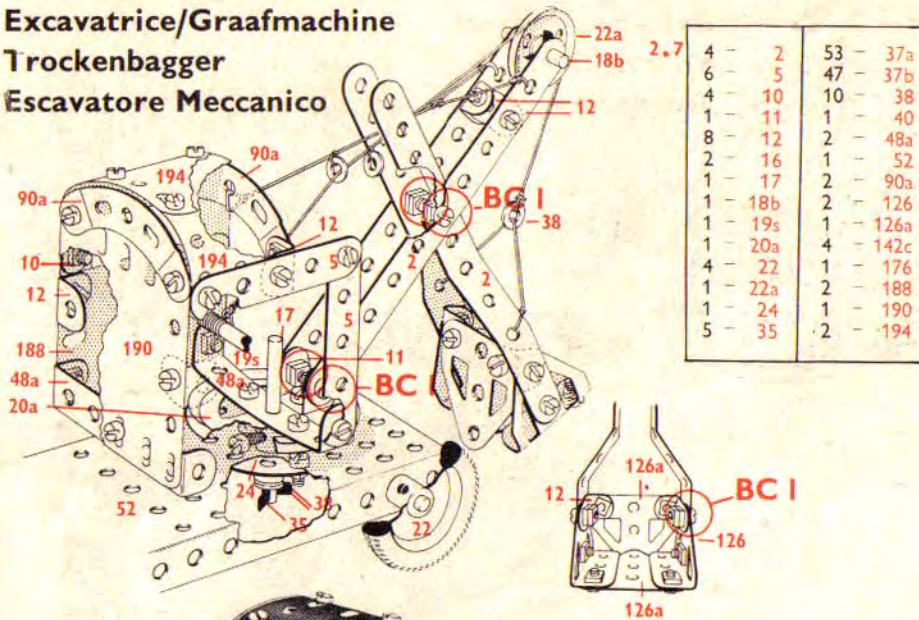


2.7 Mechanical Excavator

Excavatrice/Graafmachine

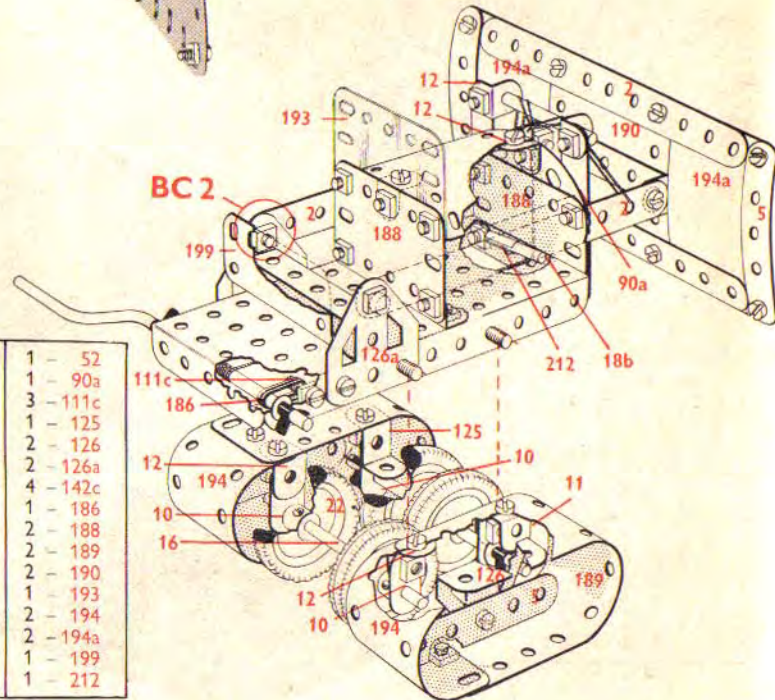
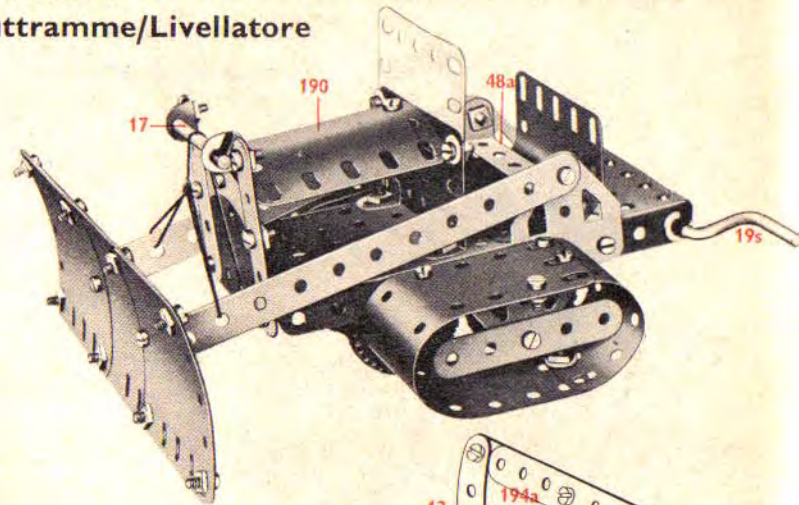
Trockenbagger

Escavatore Meccanico



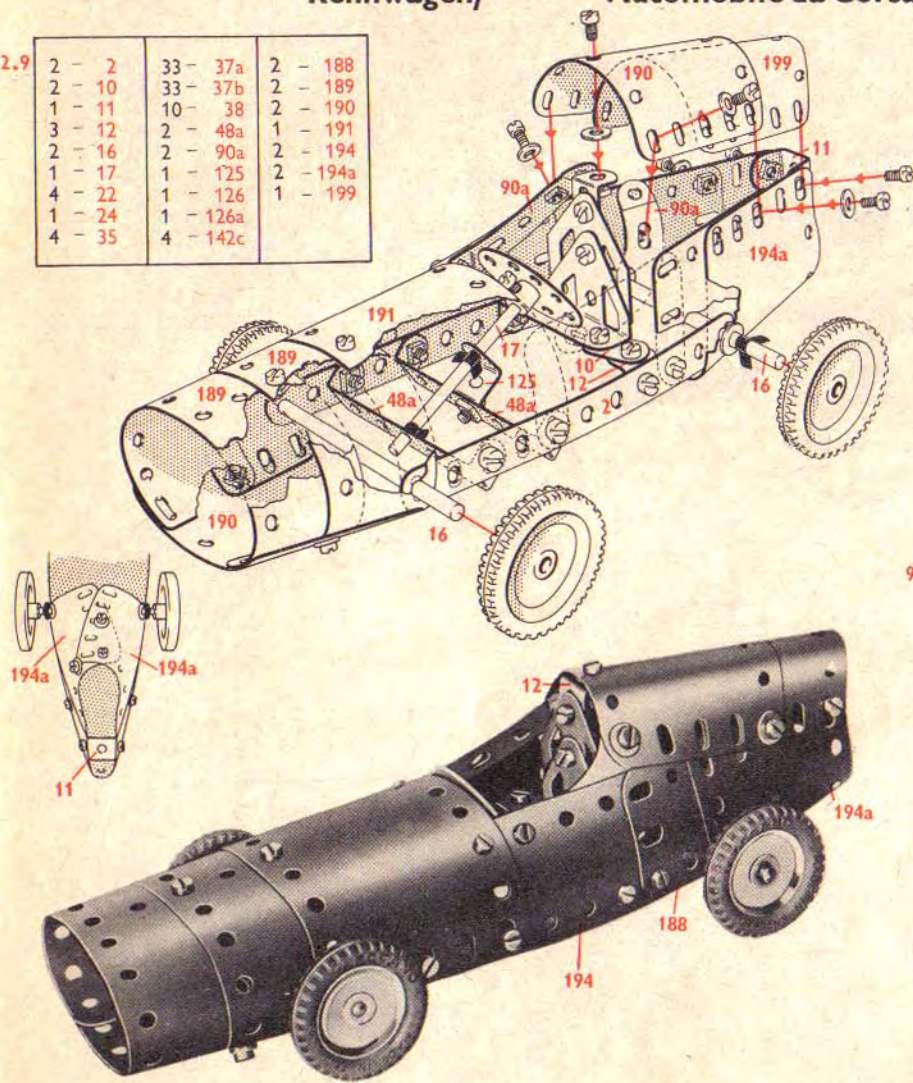
2.8 Bulldozer

Schuttramme/Livellatore

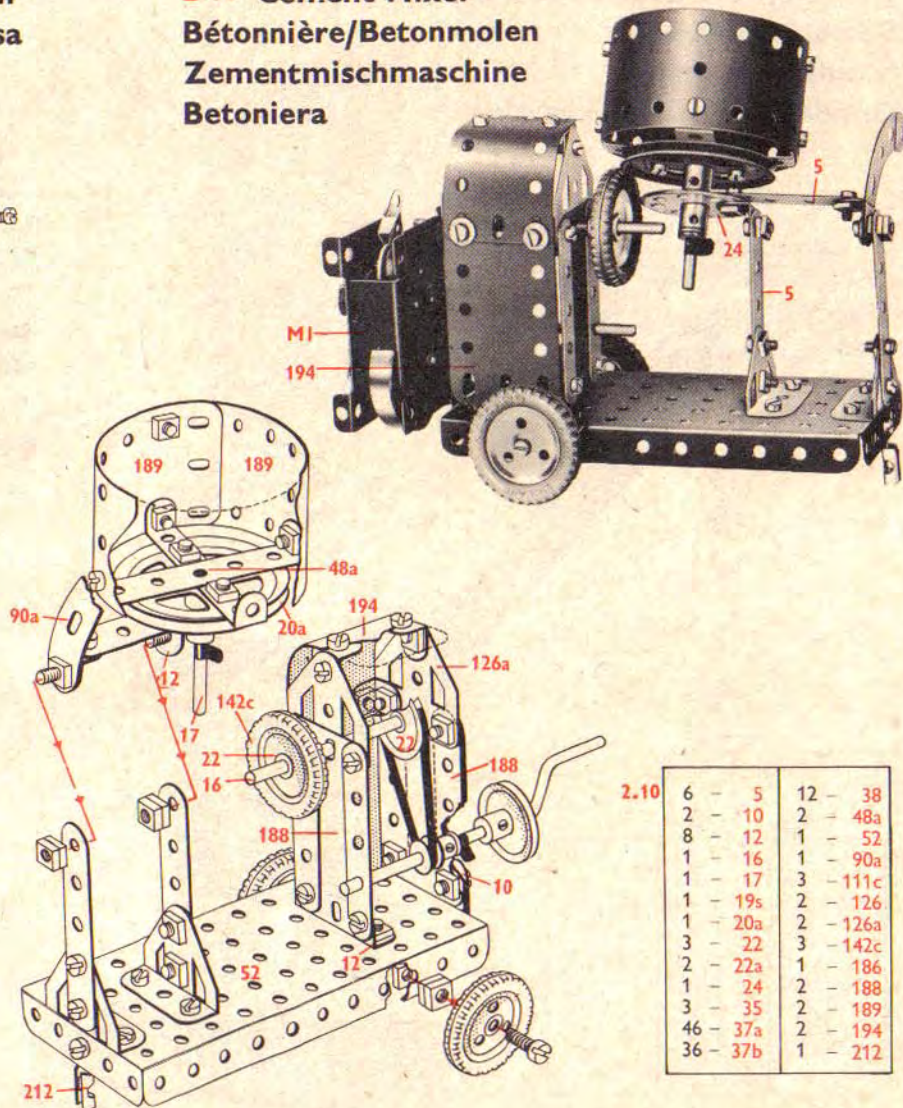


**2.9 Racing Car/Voiture de course/Racewagen
Rennwagen/ Automobile da Corsa**

2.9	2 - 2	33 - 37a	2 - 188
	2 - 10	33 - 37b	2 - 189
	1 - 11	10 - 38	2 - 190
	3 - 12	2 - 48a	1 - 191
	2 - 16	2 - 90a	2 - 194
	1 - 17	1 - 125	2 - 194a
	4 - 22	1 - 126	1 - 199
	1 - 24	1 - 126a	
	4 - 35	4 - 142c	

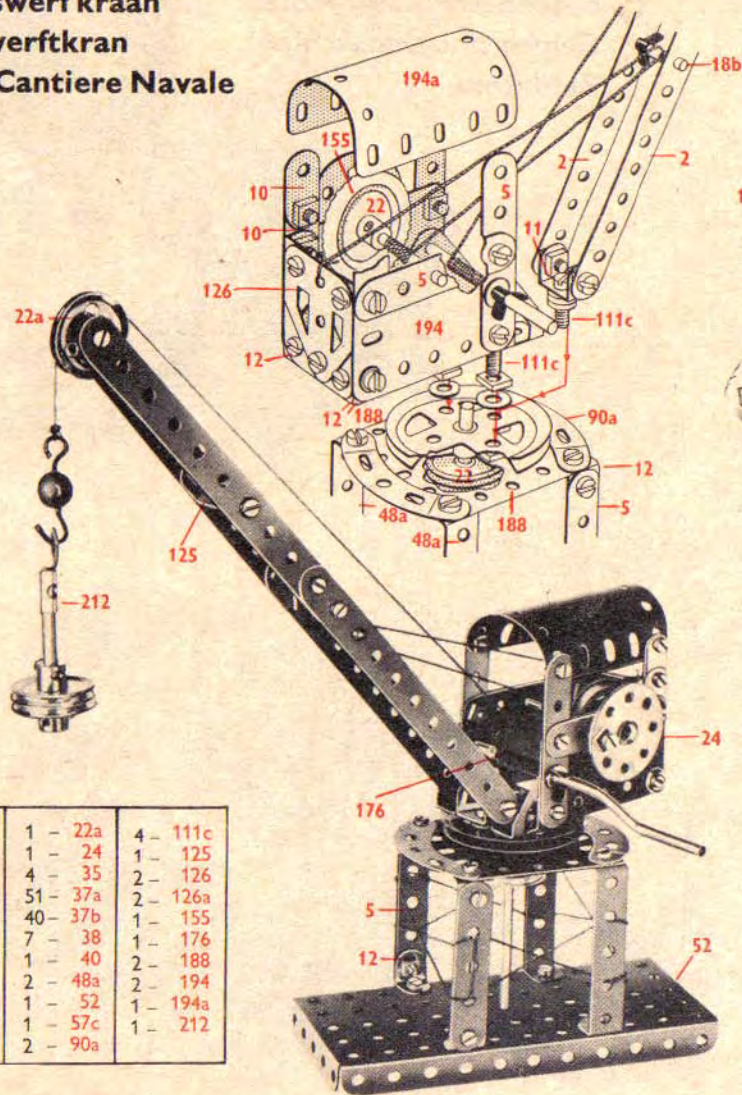


**2.10 Cement Mixer
Bétonnière/Betonmolen
Zementmischmaschine
Betoniera**



2.10	6 - 5	12 - 38
	2 - 10	2 - 48a
	8 - 12	1 - 52
	1 - 16	1 - 90a
	1 - 17	3 - 111c
	1 - 19s	2 - 126
	1 - 20a	2 - 126a
	3 - 22	3 - 142c
	2 - 22a	1 - 186
	1 - 24	2 - 188
	3 - 35	2 - 189
	46 - 37a	2 - 194
	36 - 37b	1 - 212

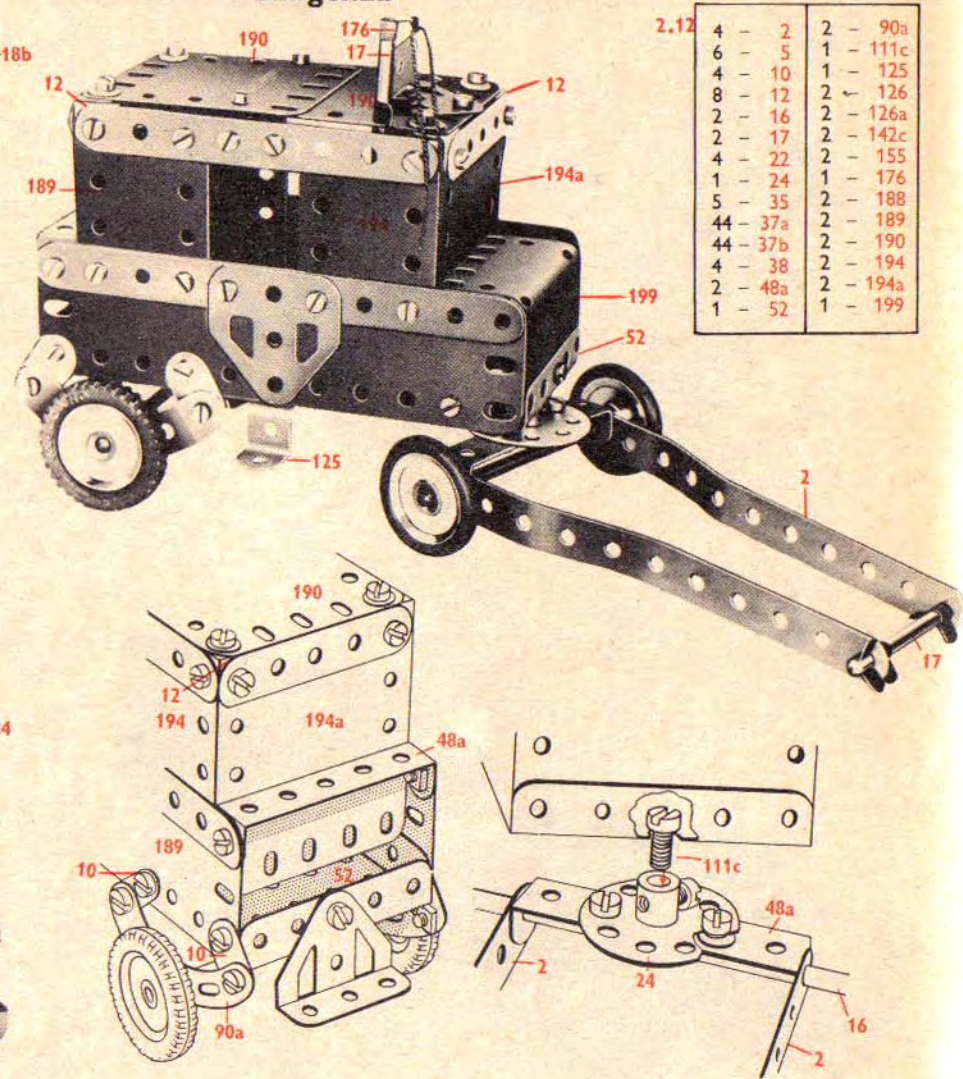
**2.11 Shipyard Crane/Grue de chantier naval
Scheepswerf kraan
Schiffswerftkran
Gru da Cantiere Navale**



2.11

4 - 2	1 - 22a	4 - 111c
6 - 5	1 - 24	1 - 125
4 - 10	4 - 35	2 - 126
1 - 11	51 - 37a	2 - 126a
8 - 12	40 - 37b	1 - 155
1 - 16	7 - 38	1 - 176
2 - 17	1 - 40	2 - 188
1 - 18b	2 - 48a	2 - 194
1 - 19s	1 - 52	1 - 194a
1 - 20a	1 - 57c	1 - 212
4 - 22	2 - 90a	

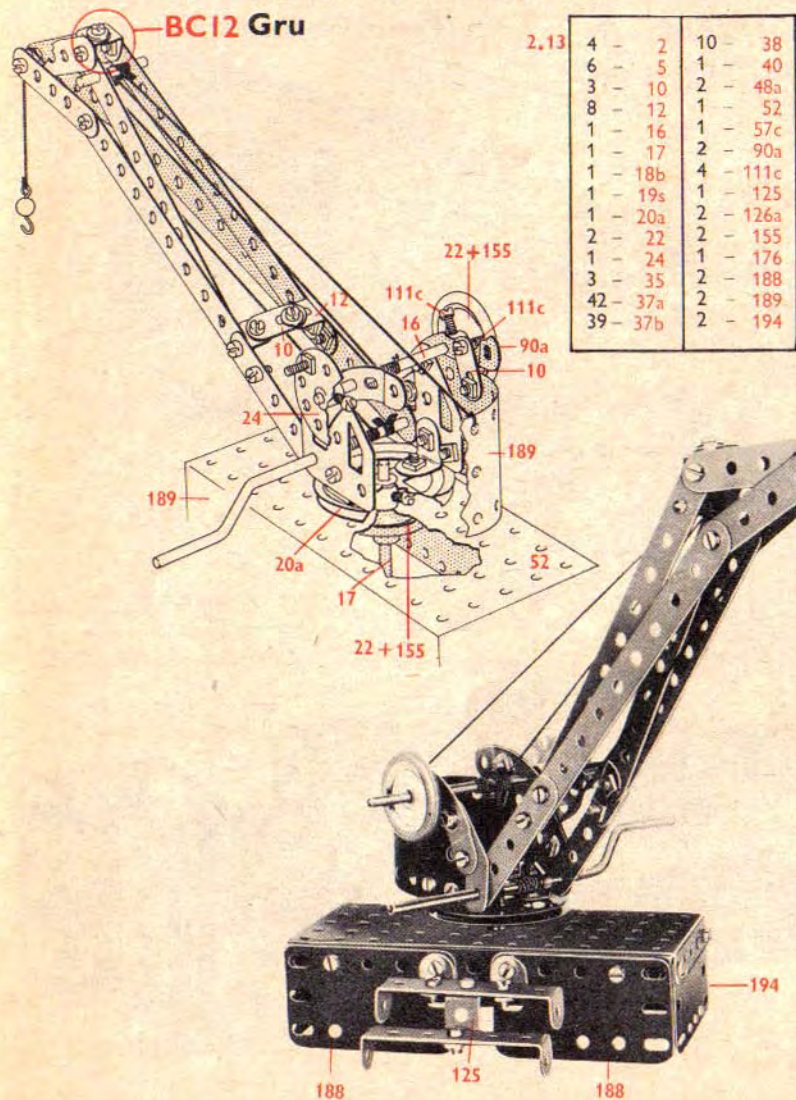
**2.12 Stage Coach/Diligence/Postkoets/Postkutsche/
Diligenza**



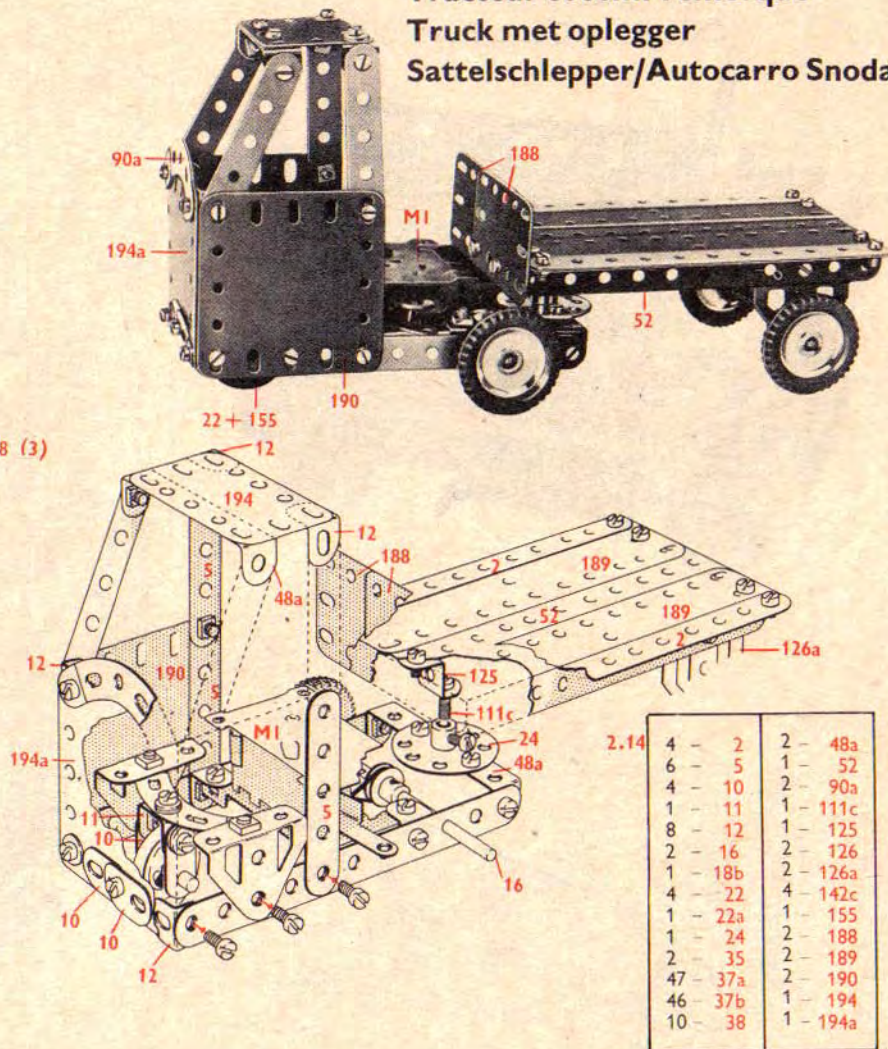
2.12

4 - 2	2 - 90a
6 - 5	1 - 111c
4 - 10	1 - 125
8 - 12	2 - 126
2 - 16	2 - 126a
2 - 17	2 - 142c
4 - 22	2 - 155
1 - 24	1 - 176
5 - 35	2 - 188
44 - 37a	2 - 189
44 - 37b	2 - 190
4 - 38	2 - 194
2 - 48a	2 - 194a
1 - 52	1 - 199

**2.13 Goods Yard Crane/Grue de quai/Ladingkraan
Güterbahnhofs Kran**



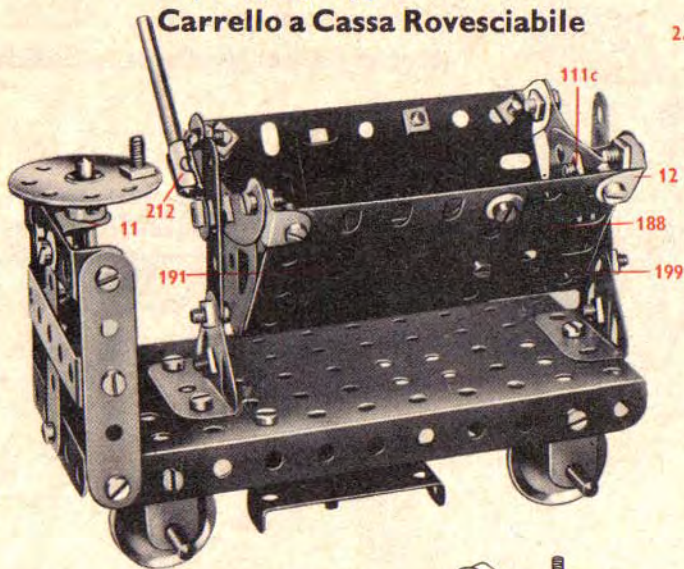
**2.14 Articulated Lorry
Tracteur et semi-remorque
Truck met oplegger
Sattelschlepper/Autocarro Snodato**



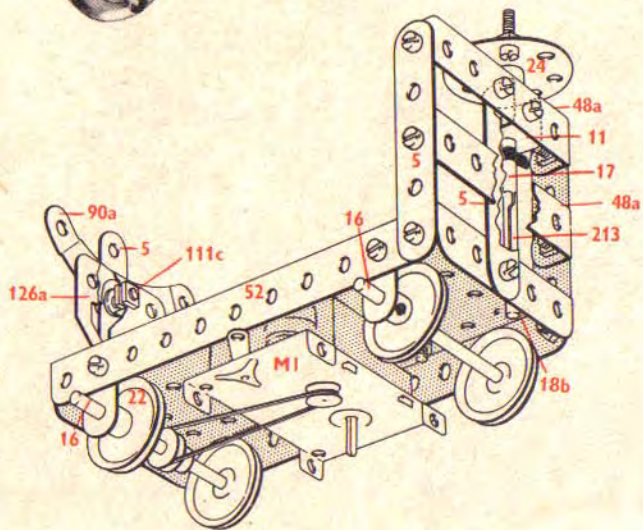
2.15 Side-tipping Truck/Chariot à benne basculant latéralement

Kipwagen/Kippkarren

Carrello a Cassa Rovesciabile



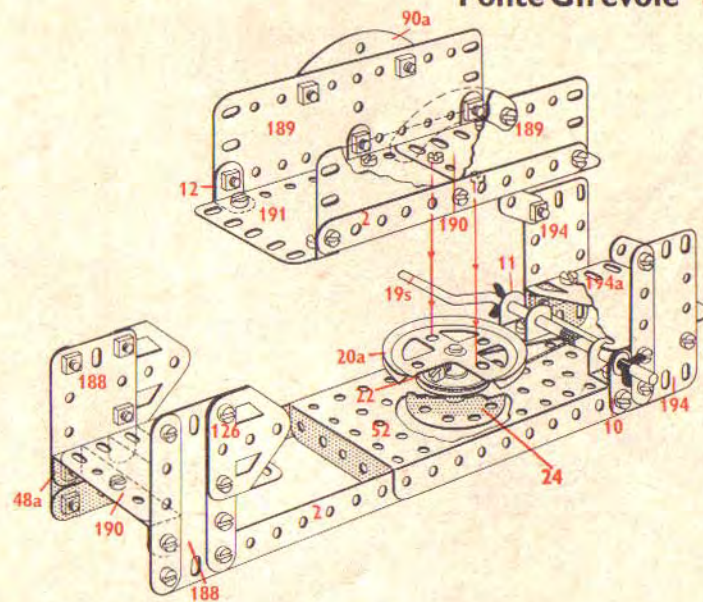
2.15	5	-	5
	4	-	10
	1	-	11
	4	-	12
	2	-	16
	2	-	17
	1	-	18b
	4	-	22
	1	-	24
	1	-	35
	38	-	37a
	32	-	37b
	5	-	38
	2	-	48a
	1	-	52
	2	-	90a
	3	-	111c
	2	-	126
	2	-	126a
	2	-	188
	1	-	191
	1	-	199
	1	-	212
	1	-	213



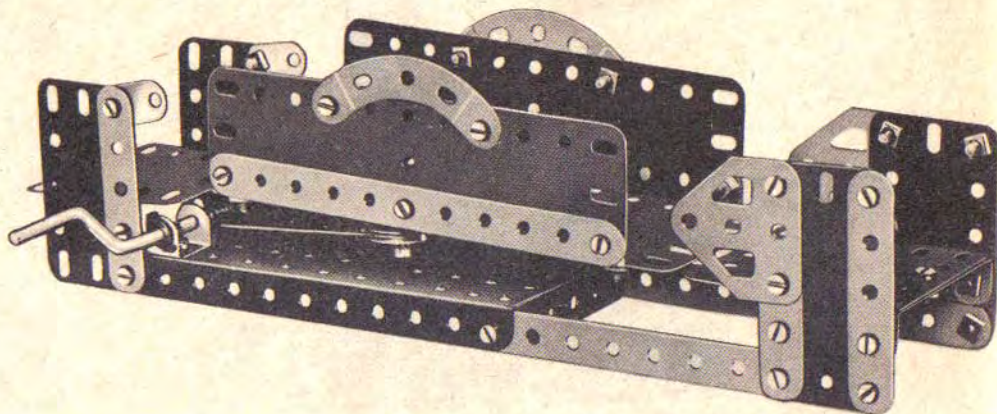
2.16 Swing Bridge/Pont tournant/Draaibrug

Drehbrücke

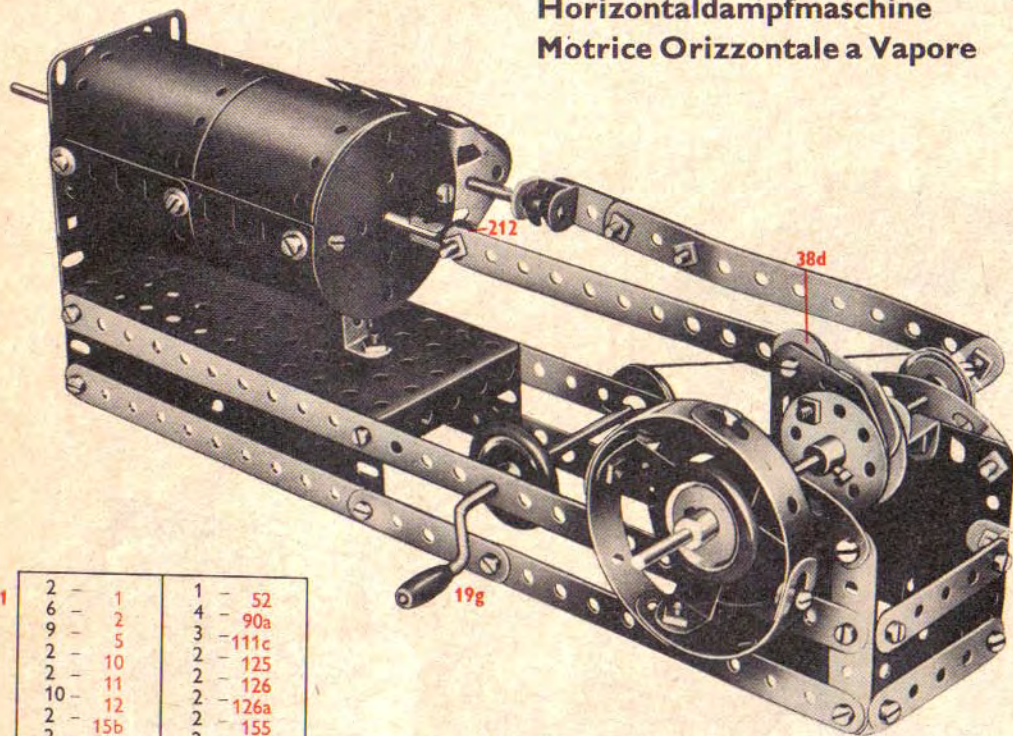
Ponte Girevole



2.16	4	-	2
	6	-	5
	3	-	10
	1	-	11
	6	-	12
	1	-	18b
	1	-	19s
	1	-	20a
	1	-	22
	2	-	24
	2	-	35
	50	-	37a
	50	-	37b
	2	-	38
	1	-	40
	2	-	48a
	1	-	52
	2	-	90a
	1	-	125
	2	-	126
	2	-	126a
	2	-	188
	2	-	189
	2	-	190
	1	-	191
	2	-	194
	1	-	194a

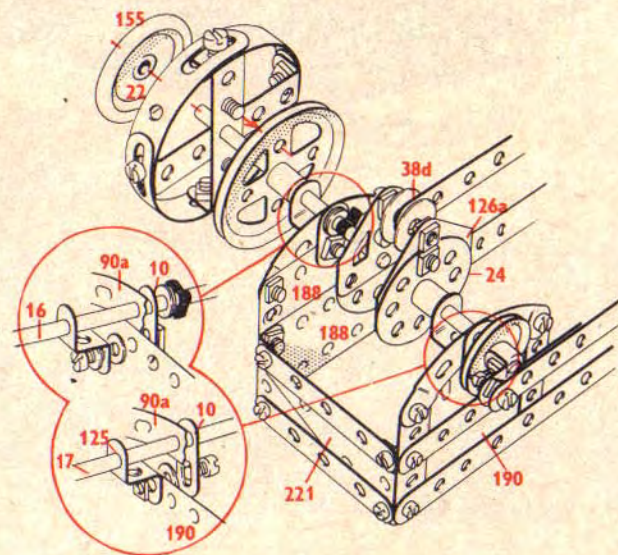
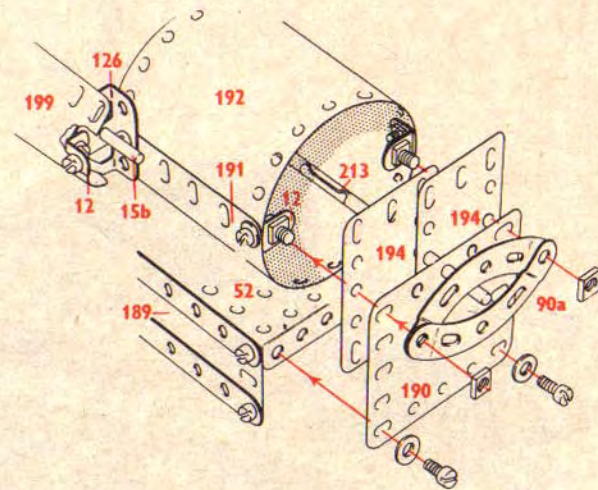


3.1 Horizontal Steam Engine/Machine à vapeur horizontale
Horizontale stoommachine
Horizontaldampfmaschine
Motrice Orizzontale a Vapore

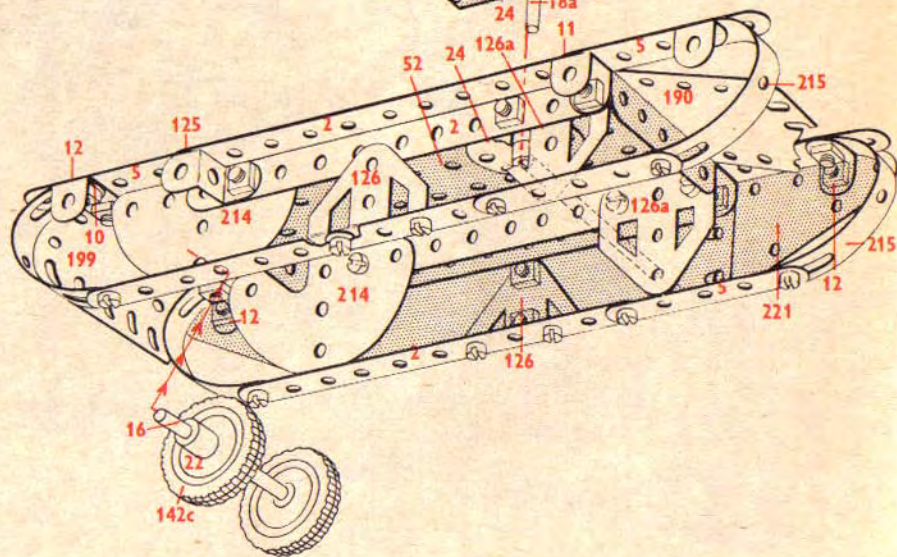
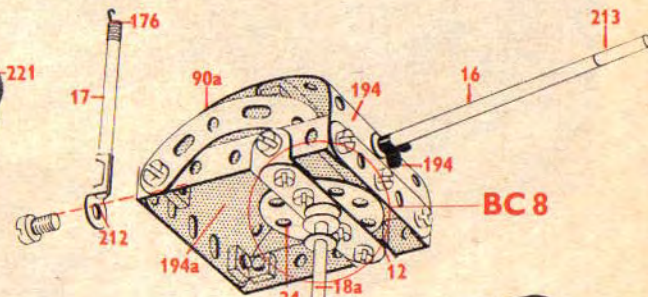
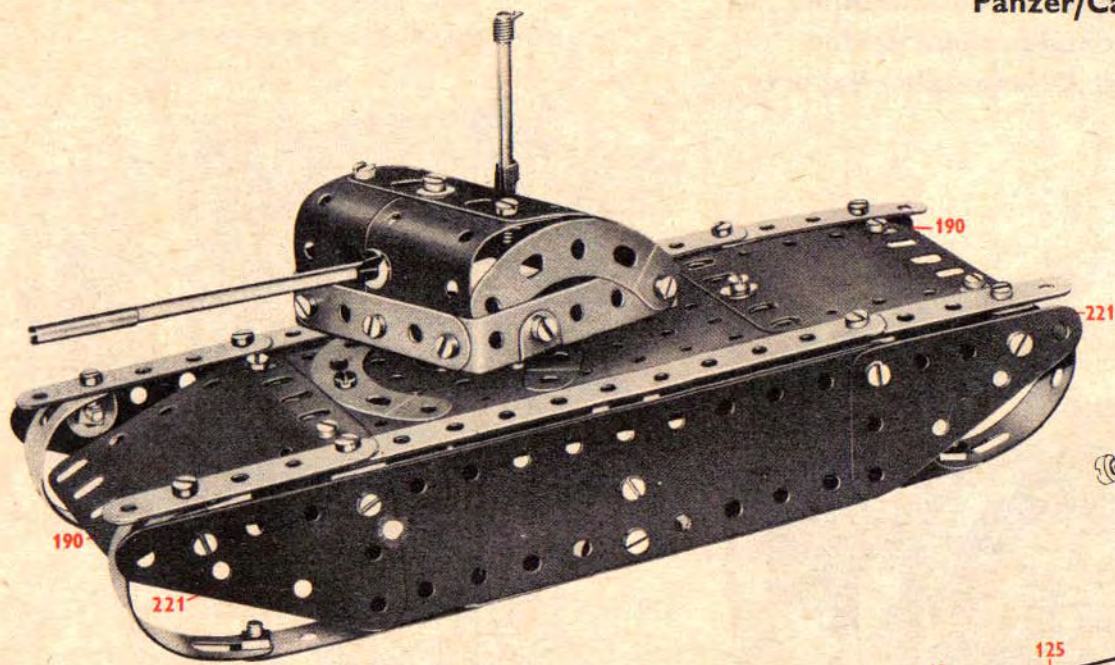


3.1

2	-	1	1	-	52
6	-	2	4	-	90a
9	-	5	3	-	111c
2	-	10	2	-	125
2	-	11	2	-	126
10	-	12	2	-	126a
2	-	15b	2	-	155
2	-	16	2	-	188
1	-	17	2	-	189
1	-	19s	2	-	190
1	-	20a	2	-	191
4	-	22	2	-	192
2	-	24	2	-	194
4	-	35	1	-	199
60	-	37a	1	-	212
53	-	37b	1	-	213
9	-	38	2	-	214
2	-	38d	4	-	215
1	-	40	2	-	221
2	-	48a			



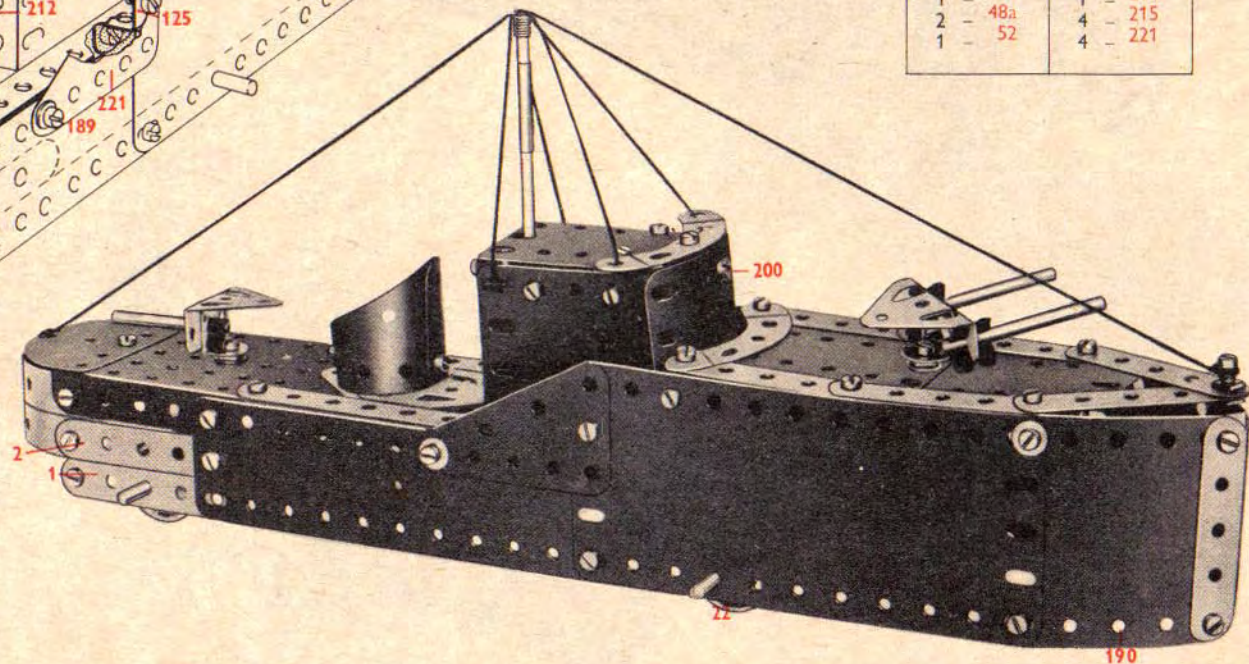
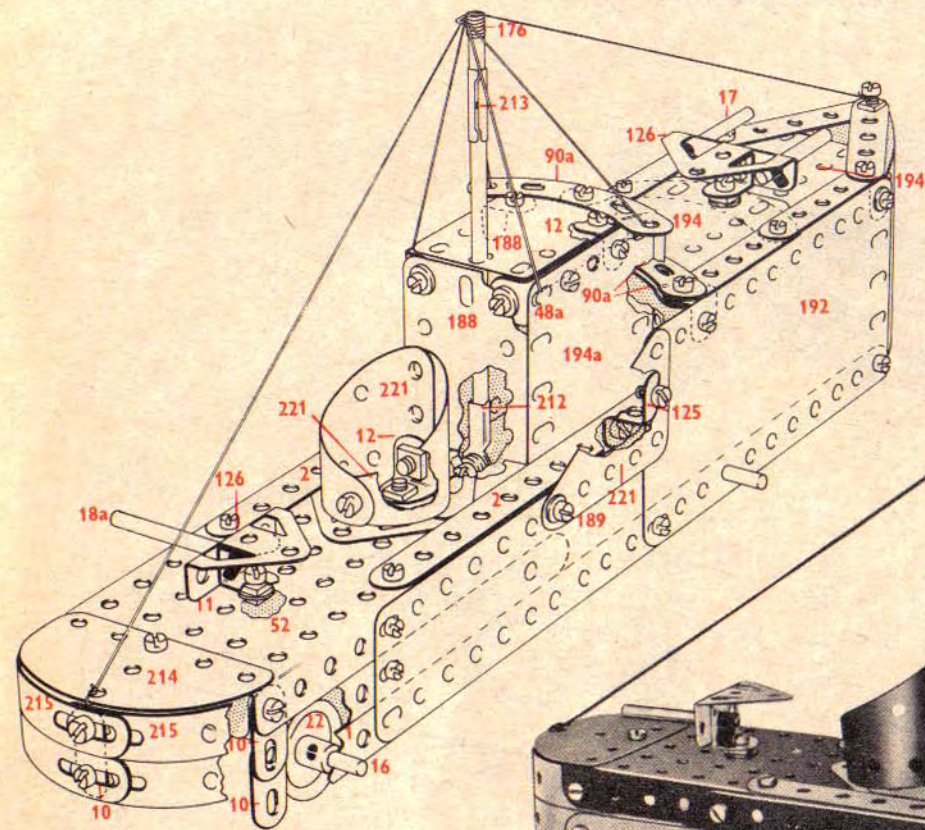
3.2 Tank/Char de combat Panzer/Carro Armato



3.2

6 - 2	59 - 37a	2 - 189
9 - 5	56 - 37b	2 - 190
3 - 10	8 - 38	2 - 194
2 - 11	2 - 48a	1 - 194a
8 - 12	1 - 52	1 - 199
3 - 16	4 - 90a	1 - 212
1 - 17	3 - 111c	1 - 213
1 - 18a	2 - 125	2 - 214
4 - 22	2 - 126	4 - 215
1 - 23	2 - 126a	4 - 221
2 - 24	4 - 142c	
2 - 35	1 - 176	

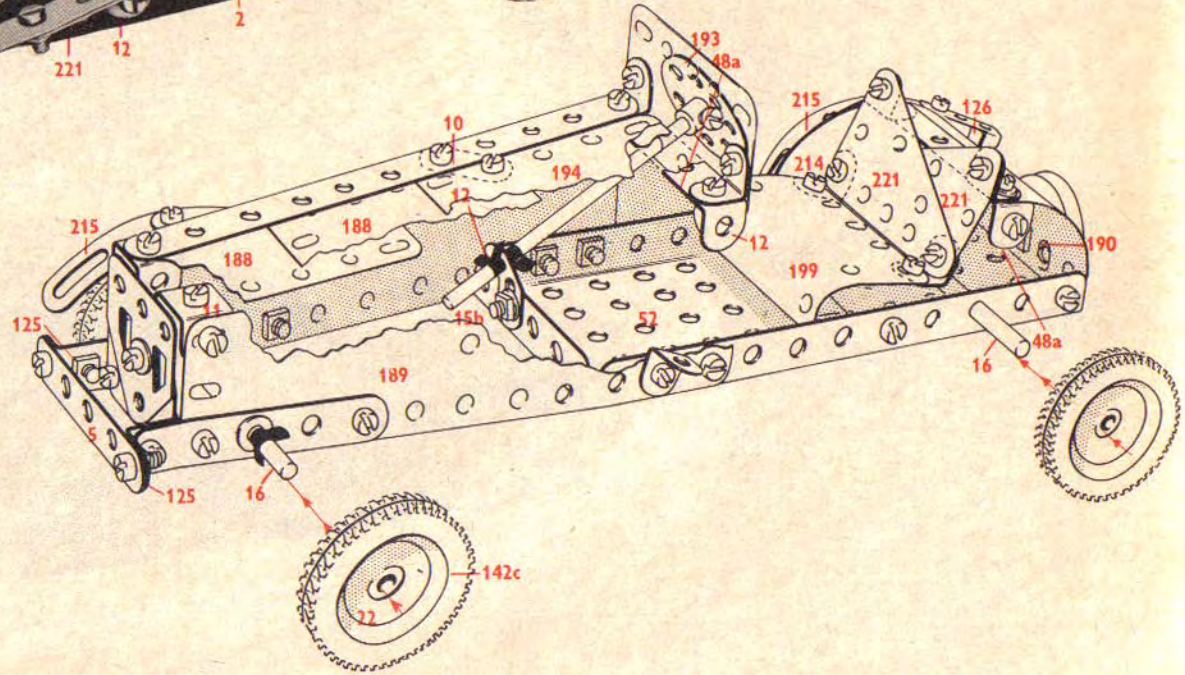
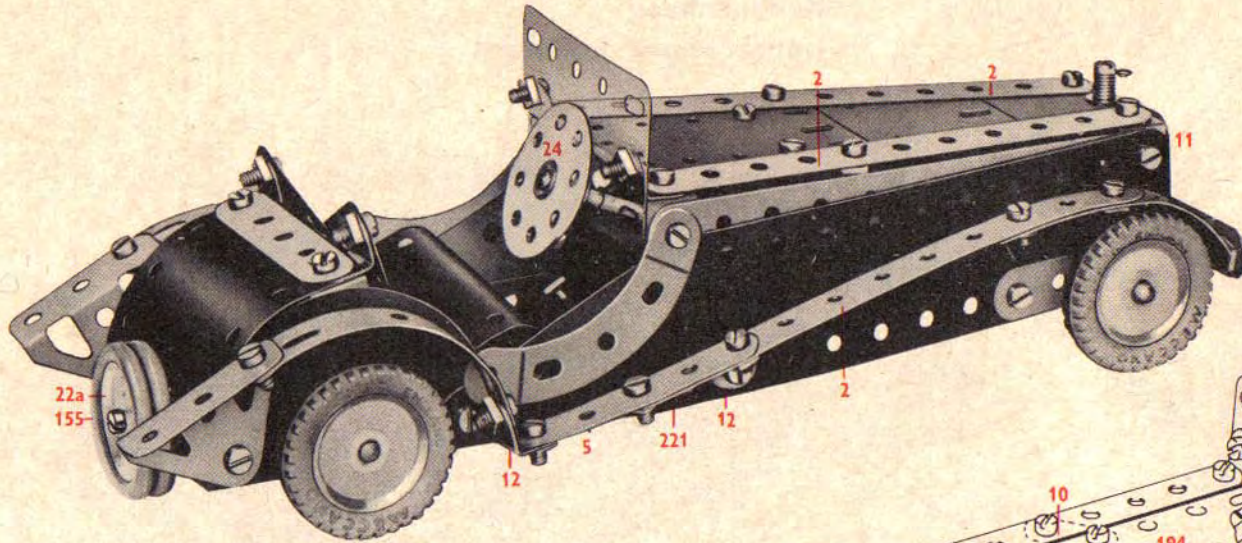
**3.3 Gun Boat/Canonnière
Kanonneerboot
Kanonenboot
Imbarcazione da Guerra**



3.3

2	-	1	4	-	90a
4	-	2	3	-	111c
8	-	5	2	-	125
5	-	10	2	-	126
2	-	11	2	-	126a
10	-	12	1	-	176
3	-	16	2	-	188
2	-	17	2	-	189
1	-	18a	2	-	190
1	-	18b	2	-	192
4	-	22	2	-	194
6	-	35	2	-	194a
60	-	37a	1	-	200
54	-	37b	1	-	212
10	-	38	1	-	213
1	-	40	1	-	214
2	-	48a	4	-	215
1	-	52	4	-	221

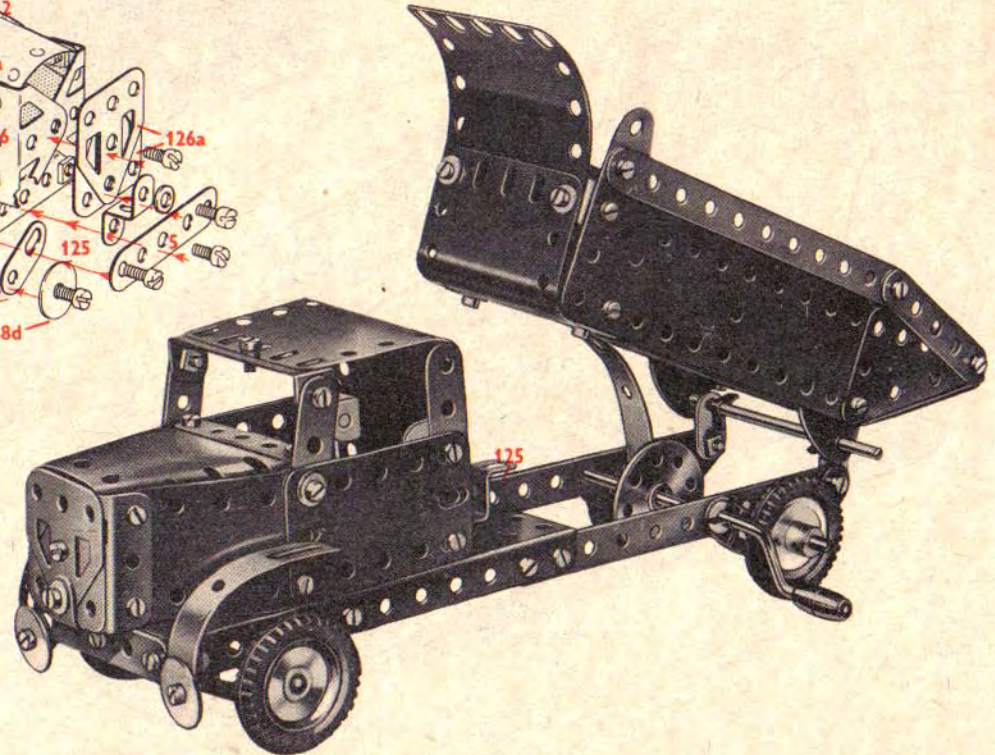
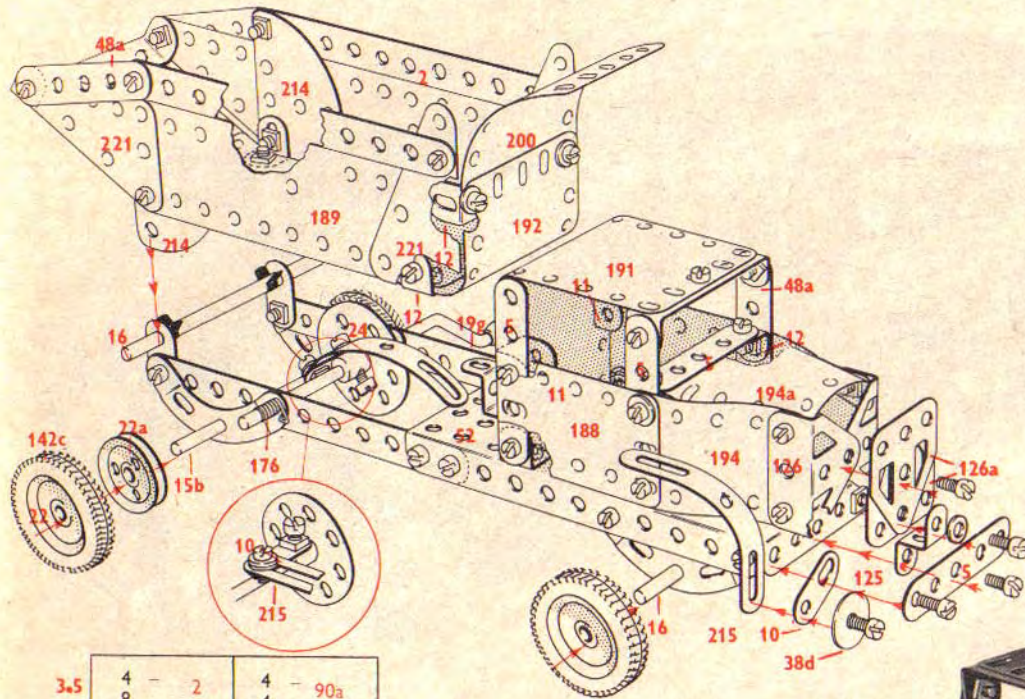
3.4 Sports Car/Voiture sport/Sportauto Sportwagen/Autovettura Sport



3,4

6 - 2	4 - 111c
6 - 5	2 - 125
3 - 10	2 - 126
2 - 11	2 - 126a
10 - 12	4 - 142c
1 - 15b	2 - 155
2 - 16	1 - 176
4 - 22	2 - 188
2 - 22a	2 - 189
1 - 24	1 - 193
4 - 35	1 - 194
60 - 37a	1 - 199
56 - 37b	1 - 200
5 - 38	2 - 214
2 - 48a	4 - 215
1 - 52	4 - 221
2 - 90a	

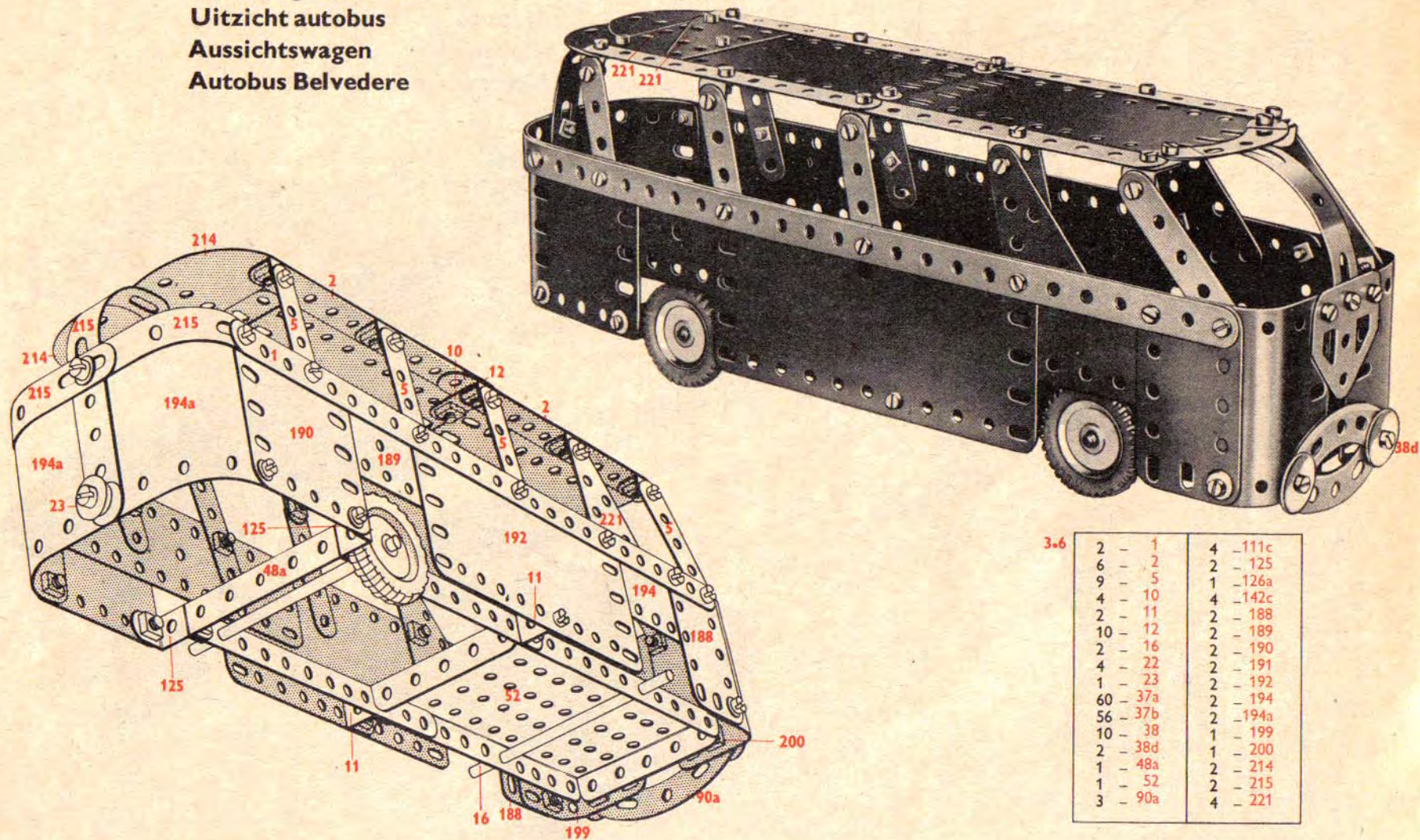
3.5 Dumper Truck
 Camion à benne basculante
 Kipaauto
 Kippwagen
 Autocarro a Cassa Ribaltabile



3.5

4	-	2	4	-	90a
8	-	5	4	-	111c
5	-	10	2	-	125
2	-	11	2	-	126
10	-	12	2	-	126a
1	-	15b	4	-	142c
2	-	16	1	-	176
1	-	19s	2	-	188
4	-	22	2	-	189
2	-	22a	2	-	190
1	-	24	1	-	191
3	-	35	1	-	192
60	-	37a	2	-	192
56	-	37b	1	-	194
10	-	38	1	-	194a
2	-	38d	1	-	200
2	-	48a	2	-	214
1	-	52	3	-	215
			4	-	221

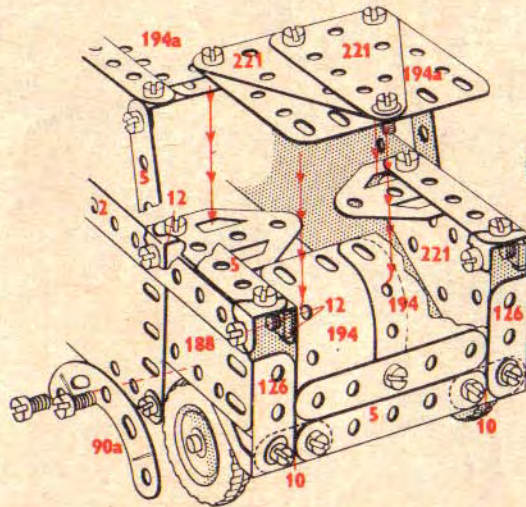
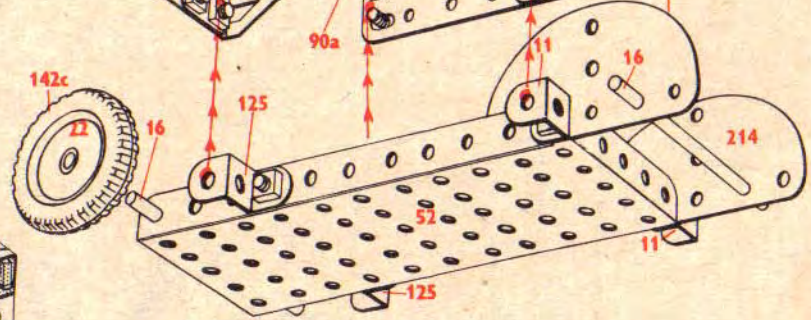
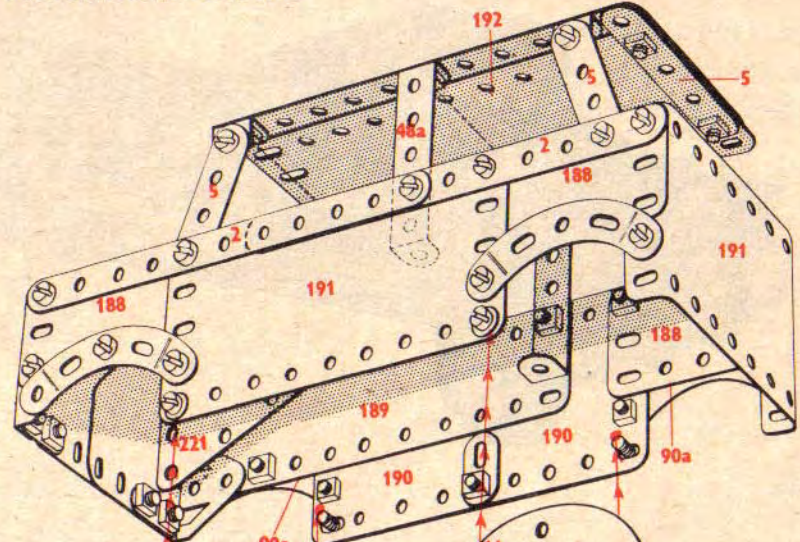
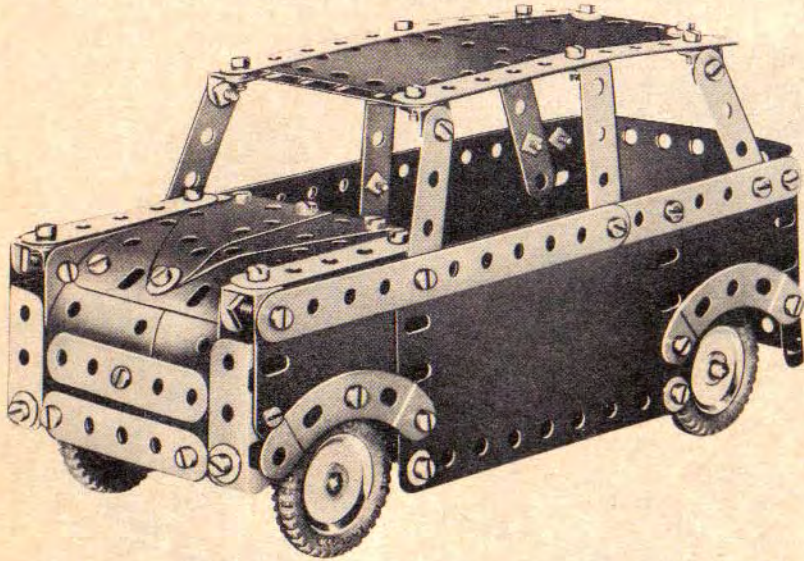
3.6 Observation Coach
Autocar grand tourisme
Uitzicht autobus
Aussichtswagen
Autobus Belvedere



3.6

2	-	1	4	-	111c
6	-	2	2	-	125
9	-	5	1	-	126a
4	-	10	4	-	142c
2	-	11	2	-	188
10	-	12	2	-	189
2	-	16	2	-	190
4	-	22	2	-	191
1	-	23	2	-	192
60	-	37a	2	-	194
56	-	37b	2	-	194a
10	-	38	1	-	199
2	-	38d	1	-	200
1	-	48a	2	-	214
1	-	52	2	-	215
3	-	90a	4	-	221

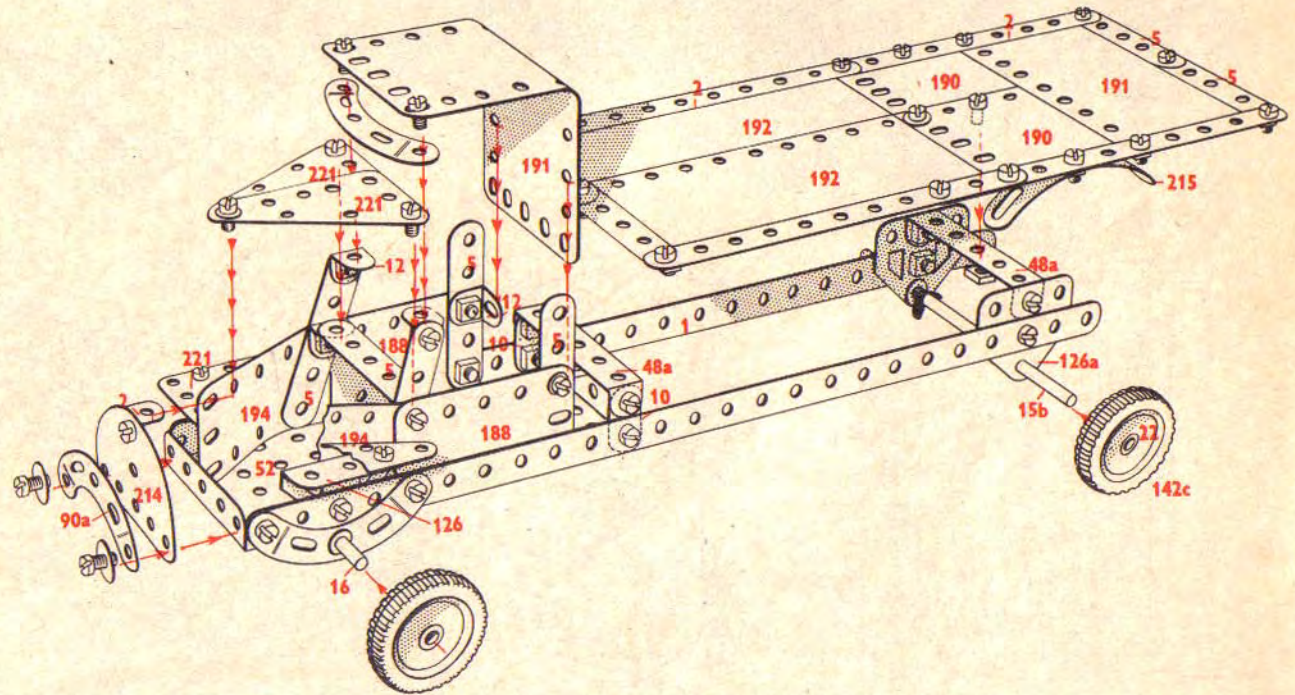
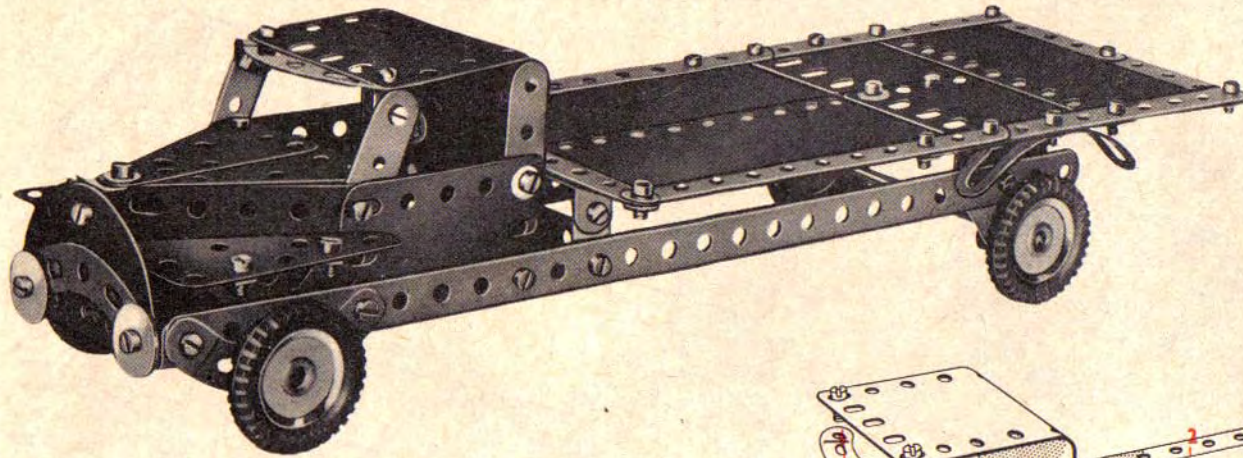
**3.7 Saloon Car/Conduite intérieure
Personen auto/Personenwagen
Automobile Berlina**



3.7

6	-	2	2	-	125
9	-	5	2	-	126
3	-	10	2	-	126a
2	-	11	4	-	142c
10	-	12	2	-	188
2	-	16	2	-	189
4	-	22	2	-	190
60	-	37a	2	-	191
56	-	37b	2	-	192
9	-	38	2	-	194
2	-	48a	2	-	194a
1	-	52	2	-	214
4	-	90a	4	-	221
4	-	111c			

3.8 Motor Lorry/Camion plateau/Motor-lorry Lastkraftwagen/Autocarro

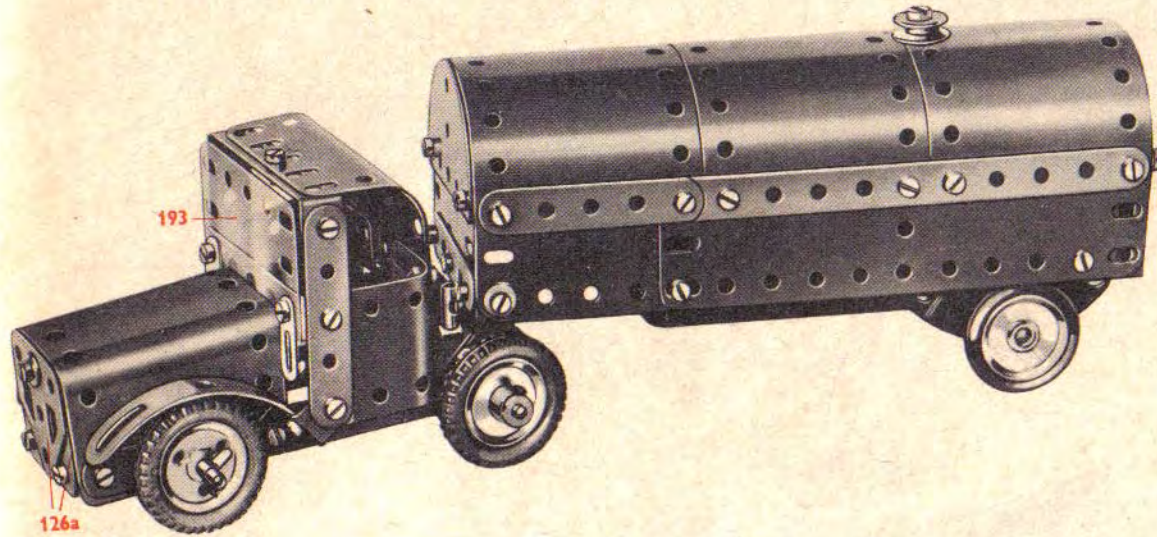


3.8

2 - 1	1 - 52
4 - 2	4 - 90a
9 - 5	2 - 126
2 - 10	2 - 126a
7 - 12	4 - 142c
1 - 15b	2 - 188
1 - 16	2 - 190
4 - 22	2 - 191
2 - 35	2 - 192
53 - 37a	2 - 194
53 - 37b	1 - 214
8 - 38	2 - 215
2 - 38d	4 - 221
2 - 48a	

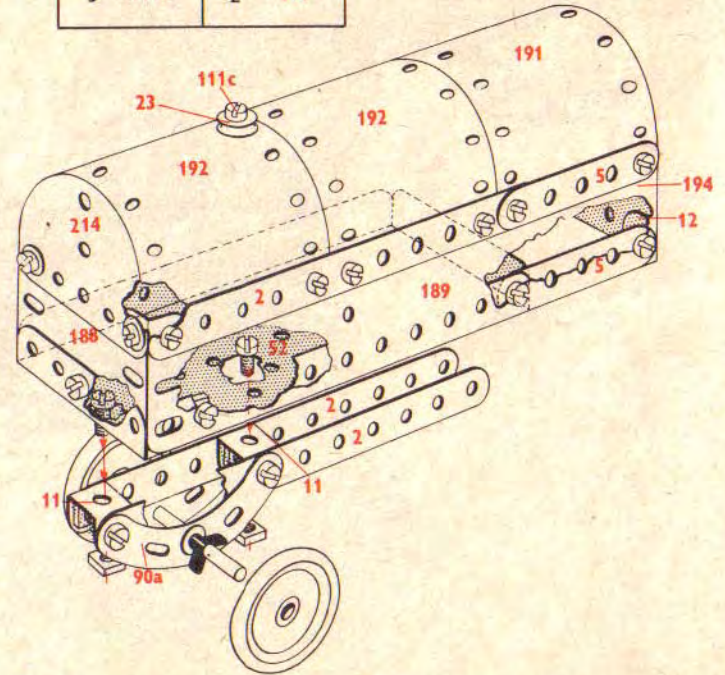
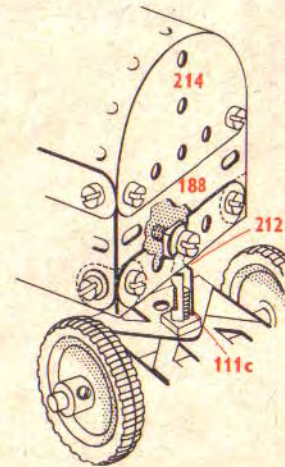
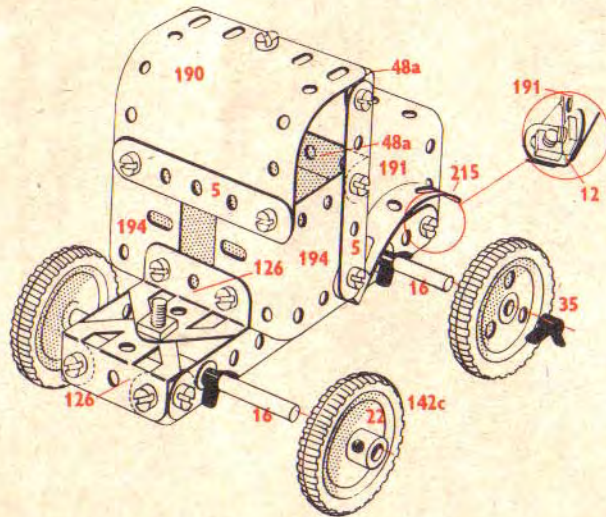
3.9 Articulated Petrol Tanker/Camion citerne

Tankauto, truck met oplegger
 Sattelschlepper mit Tankanhänger
 Autobotte Snodata

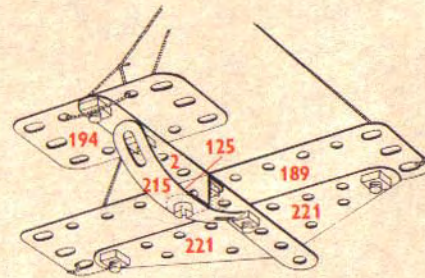
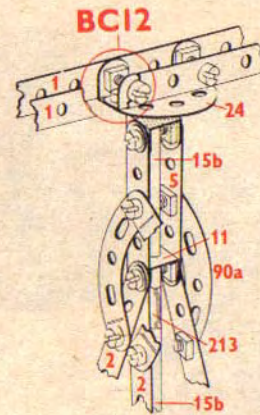
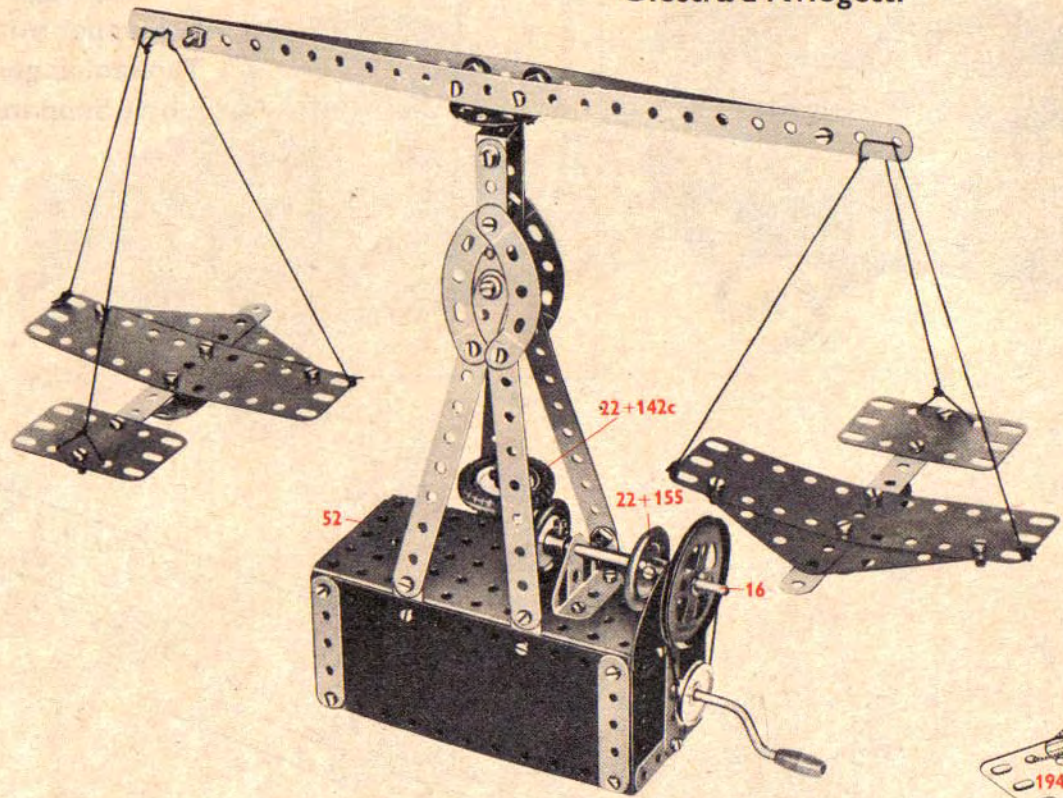


3.9

6 - 2	2 - 125
8 - 5	2 - 126
2 - 10	2 - 126a
2 - 11	4 - 142c
8 - 12	2 - 155
2 - 16	1 - 176
1 - 17	2 - 188
4 - 22	2 - 189
2 - 22a	1 - 190
1 - 23	2 - 191
7 - 35	2 - 192
60 - 37a	1 - 193
56 - 37b	2 - 194
10 - 38	2 - 194a
2 - 48a	1 - 199
1 - 52	1 - 212
2 - 90a	2 - 214
3 - 111c	2 - 215



3.10 Revolving Jet Planes/ Manège d'avions/ Draaiende Jet-vliegtuigen
 Düsenjägerkarussell
 Giostra d'Aviogetti

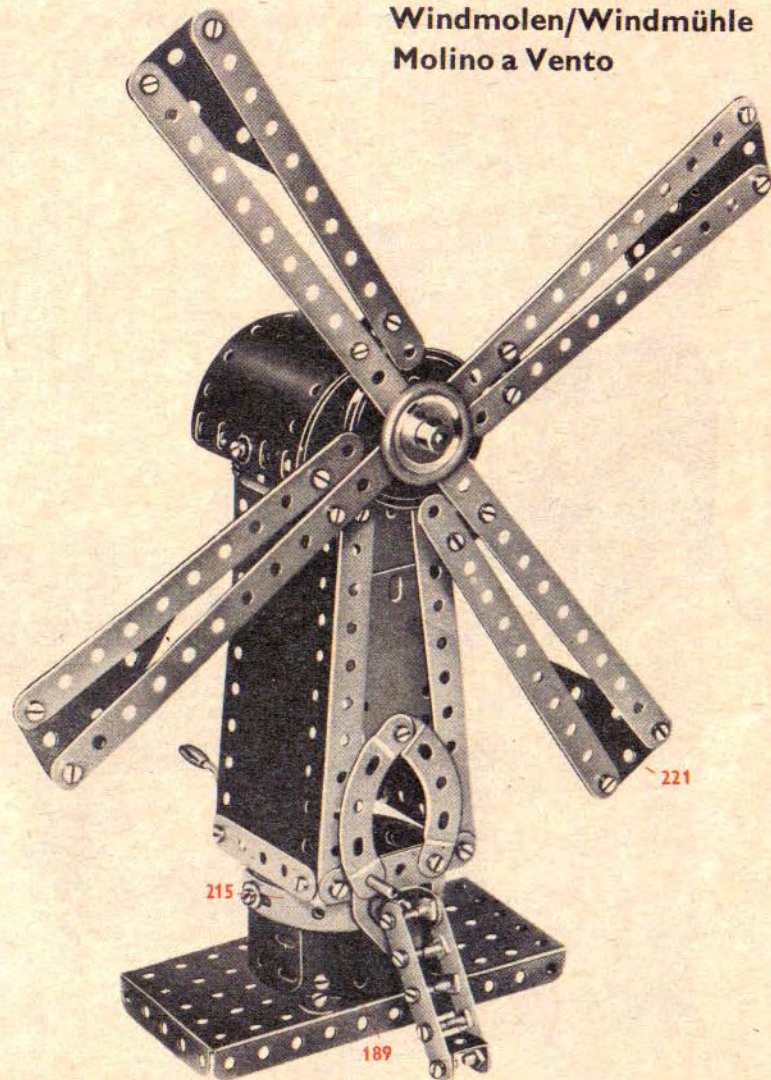
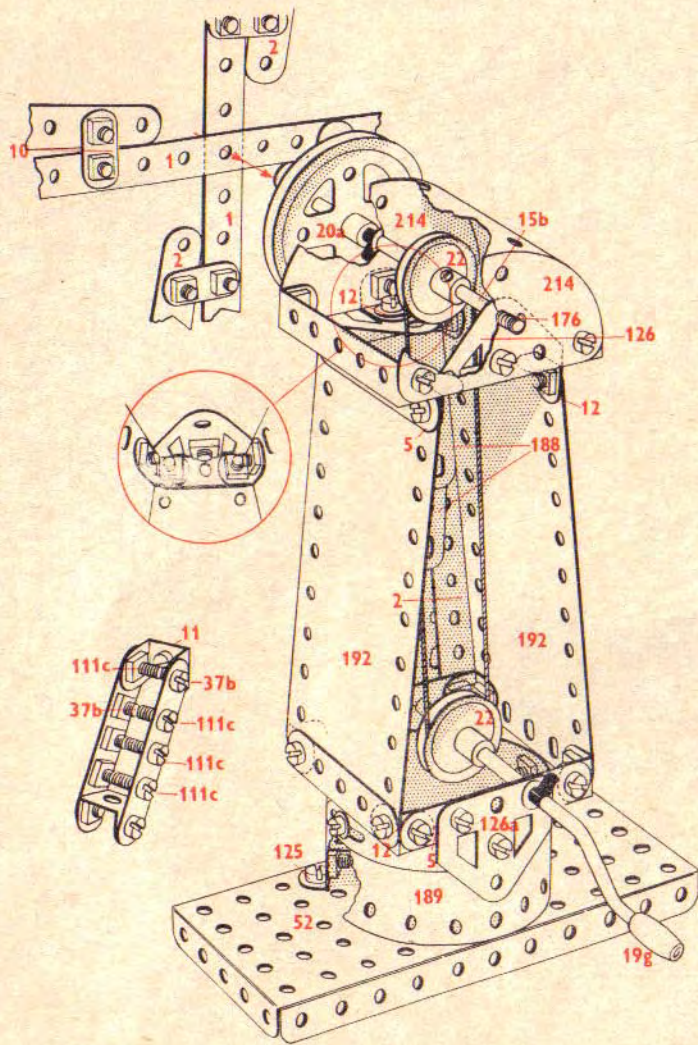


3.10		
2	-	1
6	-	2
9	-	5
4	-	10
2	-	11
4	-	12
2	-	15b
1	-	16
1	-	19s
1	-	20a
4	-	22
2	-	24
60	-	37a
56	-	37b
6	-	38
1	-	40
2	-	48a
1	-	52
4	-	90a
4	-	111c
2	-	125
2	-	126
1	-	142c
2	-	155
2	-	188
2	-	189
1	-	190
2	-	192
2	-	194
1	-	213
1	-	214
2	-	215
4	-	221

3.11 Windmill/Moulin à vent
Windmolen/Windmühle
Molino a Vento

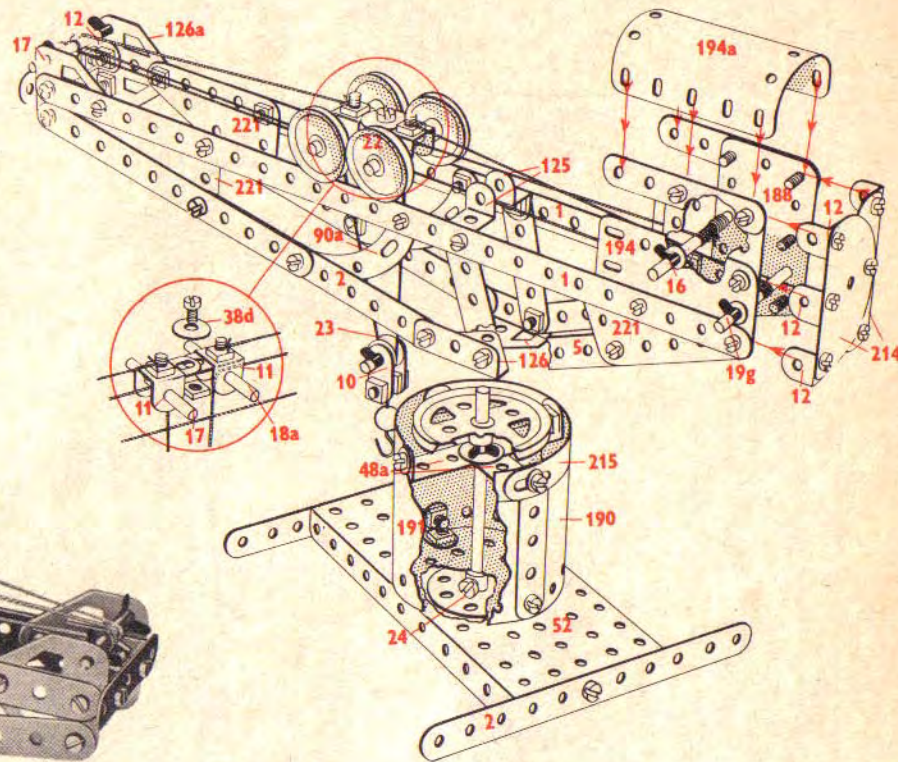
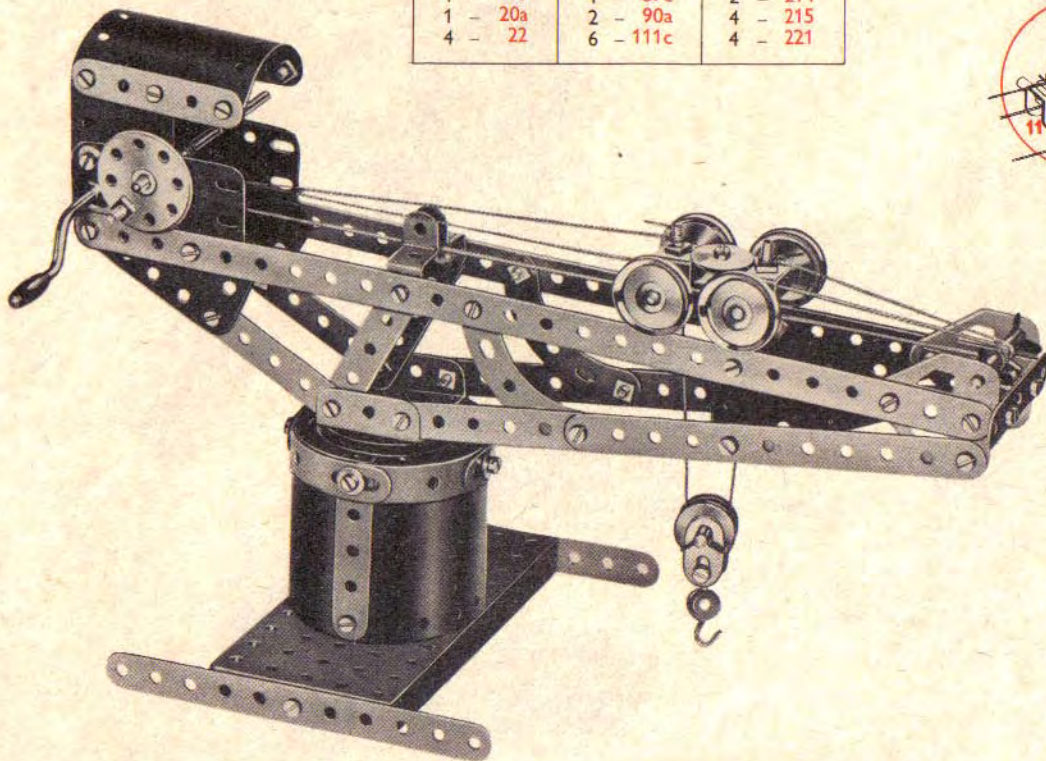
3.11

2	-	1
6	-	2
8	-	5
4	-	10
2	-	11
9	-	12
1	-	15b
1	-	19s
1	-	20a
3	-	22
2	-	35
60	-	37a
54	-	37b
6	-	38
1	-	40
2	-	48a
1	-	52
2	-	90a
6	-	111c
2	-	125
2	-	126
2	-	126a
1	-	155
1	-	176
2	-	188
2	-	189
1	-	191
2	-	192
2	-	214
4	-	215
4	-	221

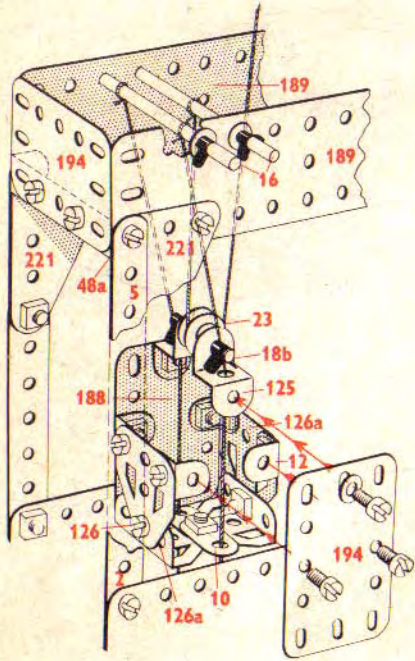


3.12 Block-setting Crane/Grue pour poser de blocs de béton/Zware kraan/Fahrbarer Portaldrehkran Gru per la Posa di Massi

2 - 1	1 - 23	2 - 125
6 - 2	2 - 24	2 - 126
9 - 5	8 - 35	2 - 126a
4 - 10	60 - 37a	1 - 176
2 - 11	52 - 37b	2 - 188
10 - 12	10 - 38	1 - 190
2 - 16	2 - 38d	1 - 191
2 - 17	1 - 40	2 - 194
1 - 18a	2 - 48a	1 - 194a
1 - 18b	1 - 52	1 - 200
1 - 19s	1 - 57c	2 - 214
1 - 20a	2 - 90a	4 - 215
4 - 22	6 - 111c	4 - 221

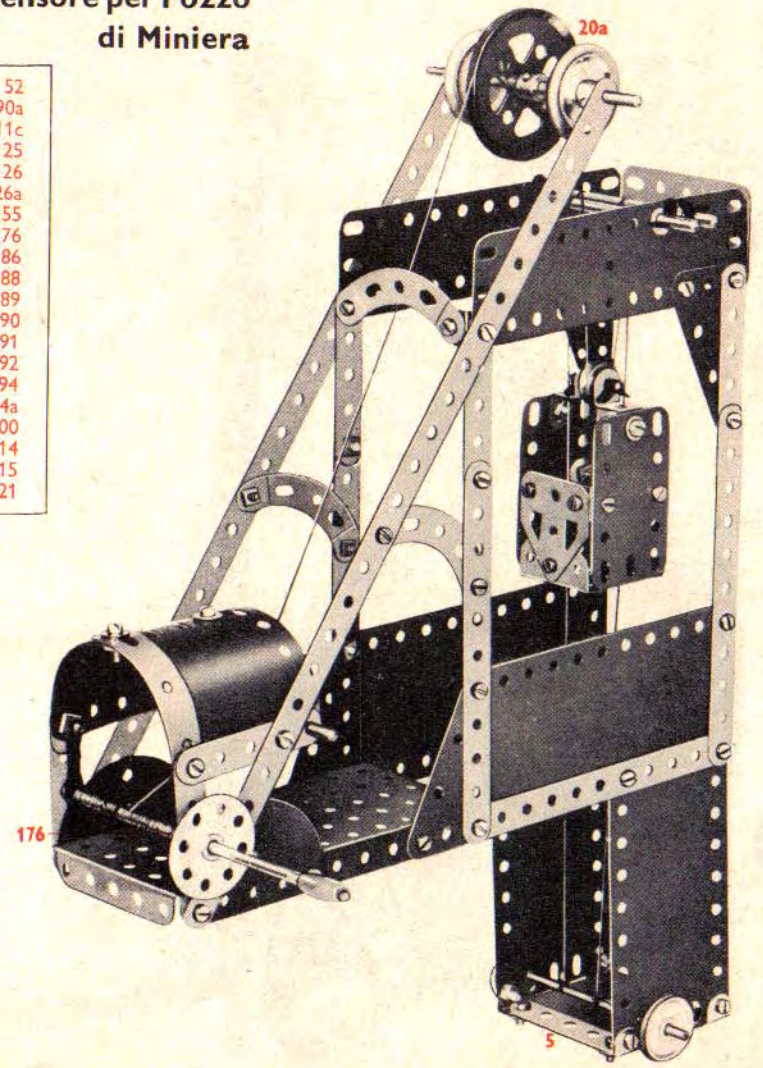
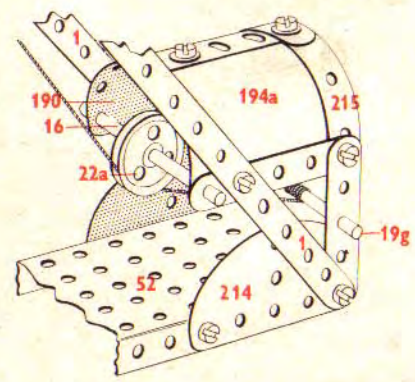


**3.13 Pit-head Gear/Puits de mine/Mijnschacht lift
Förderturmanlage/Ascensore per Pozzo
di Miniera**

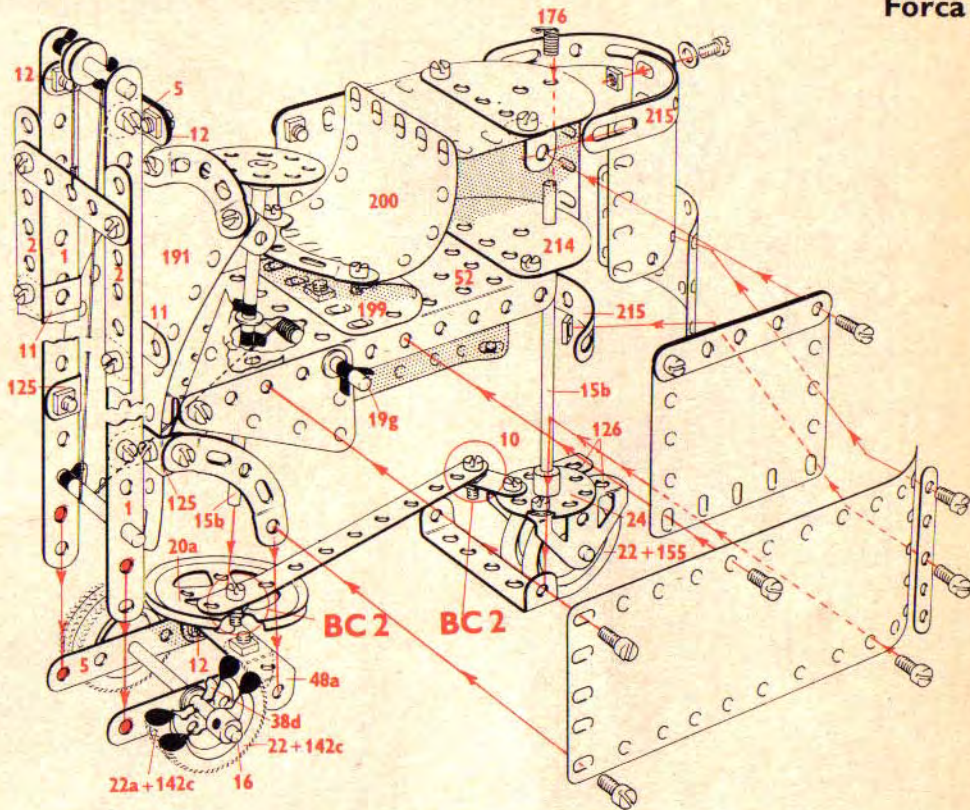
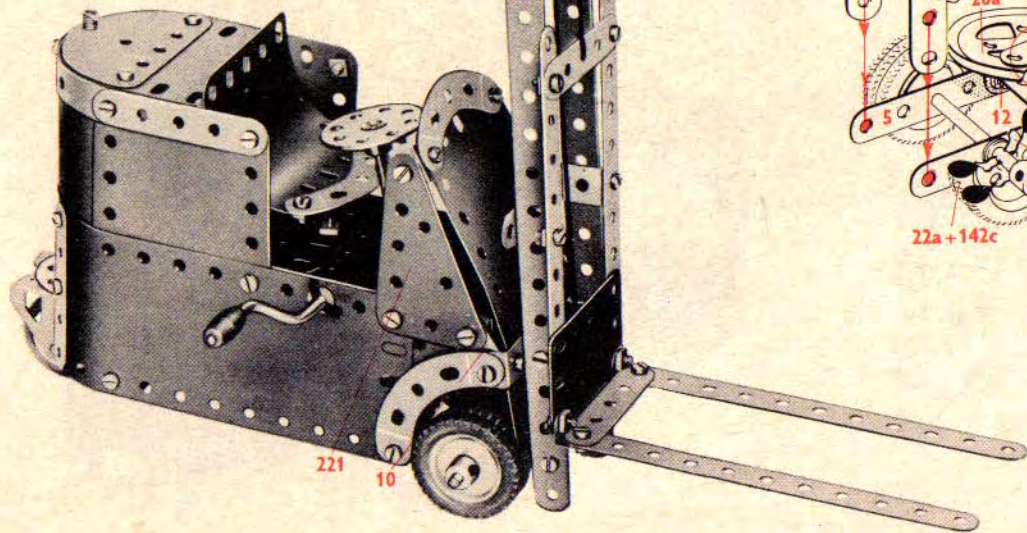
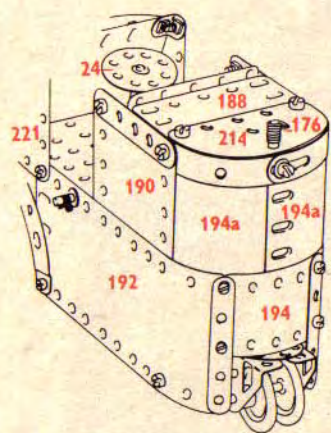


3.13

2	-	1	1	-	52
6	-	2	4	-	90a
9	-	5	4	-	111c
2	-	10	2	-	125
10	-	12	2	-	126
2	-	15b	2	-	126a
3	-	16	2	-	155
1	-	18b	1	-	176
1	-	19g	1	-	186
1	-	20a	2	-	188
4	-	22	2	-	189
1	-	22a	1	-	190
1	-	23	2	-	191
1	-	24	2	-	192
8	-	35	2	-	194
60	-	37a	1	-	194a
56	-	37b	1	-	200
10	-	38	2	-	214
1	-	40	4	-	215
2	-	48a	4	-	221



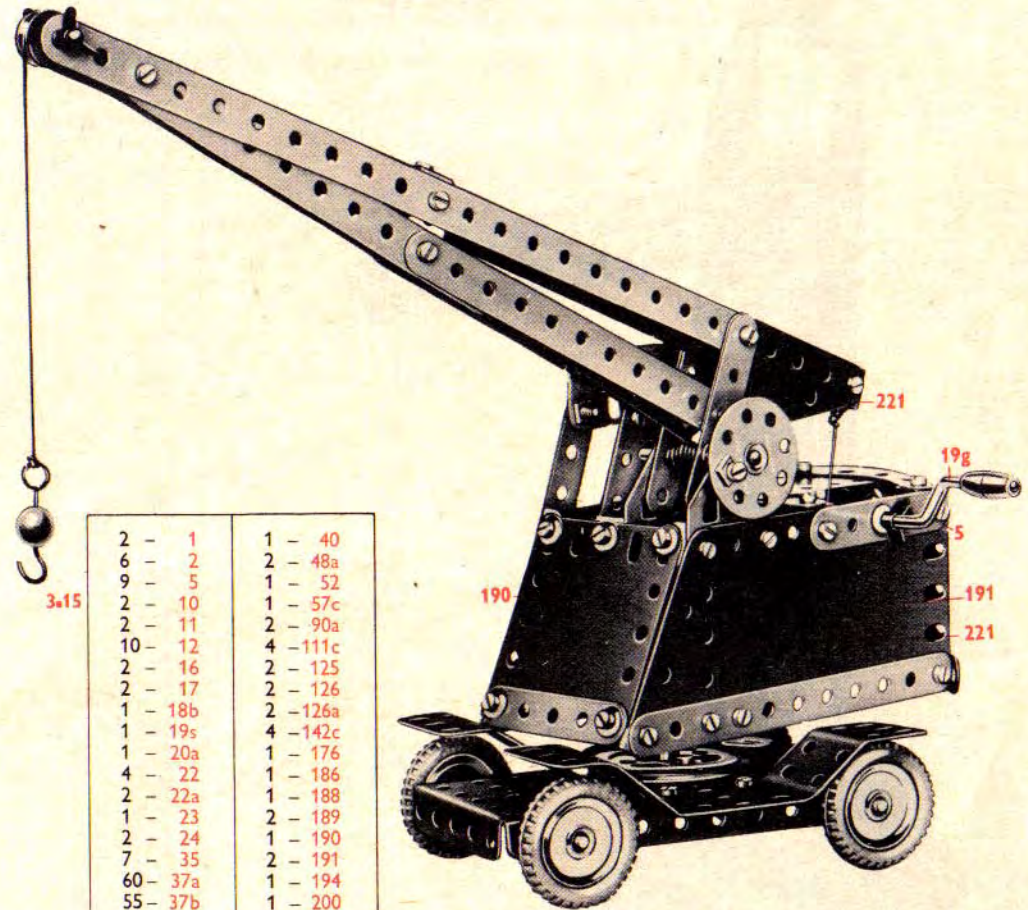
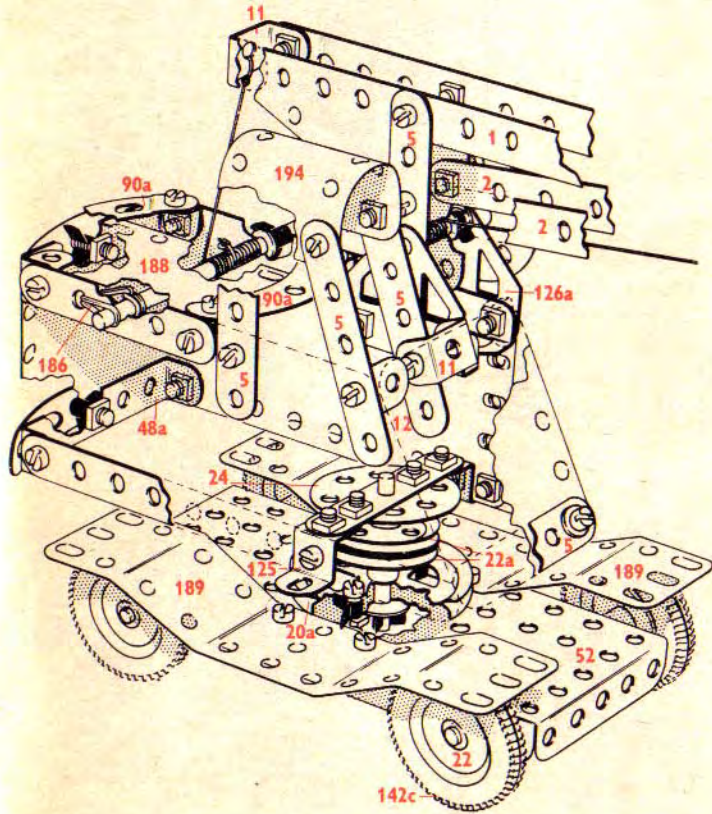
3.14 Fork-lift Truck/Chariot à fourche/Vorkheftruck/Gabelstapler/Carrello con Elevatore a Forca



3.14

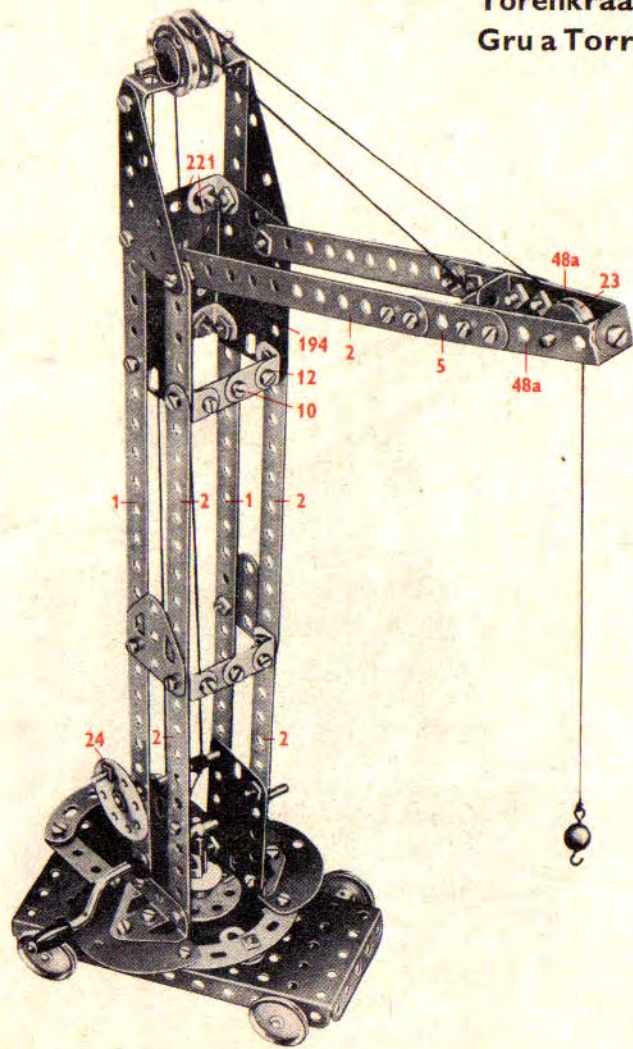
2 - 1	1 - 20a	2 - 48a	1 - 191
5 - 2	4 - 22	1 - 52	2 - 192
9 - 5	2 - 22a	4 - 90a	1 - 194
3 - 10	1 - 23	3 - 111c	2 - 194a
2 - 11	2 - 24	2 - 125	1 - 199
10 - 12	8 - 35	2 - 126	1 - 200
2 - 15b	60 - 37a	4 - 142c	2 - 214
1 - 16	55 - 37b	2 - 155	3 - 215
2 - 17	10 - 38	1 - 176	4 - 221
1 - 18a	2 - 38d	2 - 188	
1 - 19s	1 - 40	2 - 190	

3.15 Mobile Crane/Grue mobile/Rijdende kraan Fahrbarer Kran/Gru Mobile



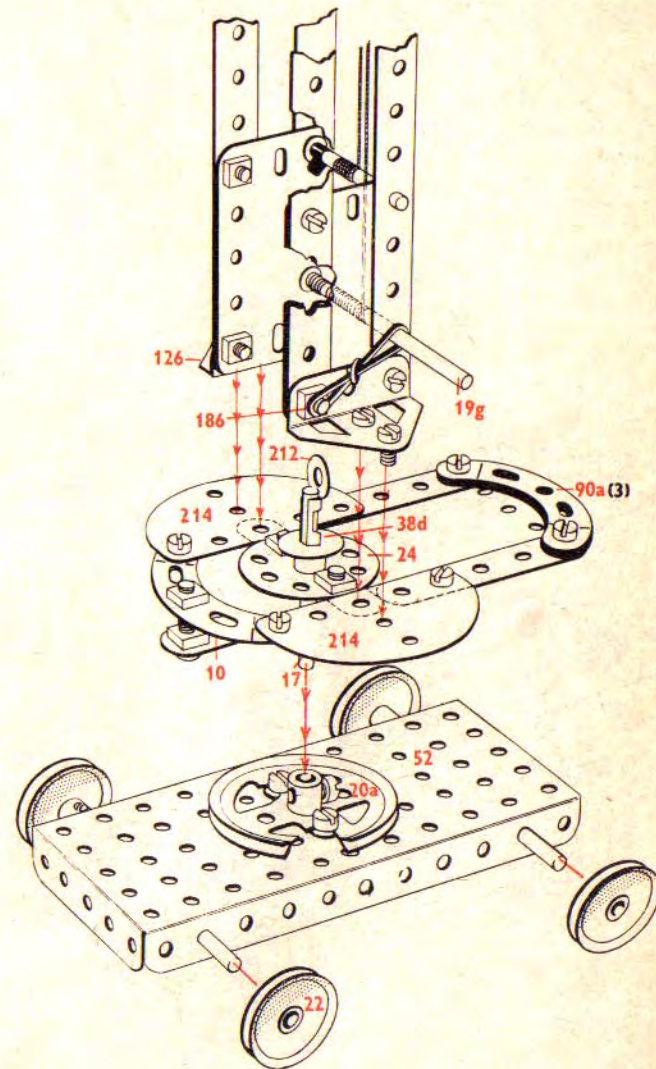
2 - 1	1 - 40
6 - 2	2 - 48a
9 - 5	1 - 52
2 - 10	1 - 57c
2 - 11	2 - 90a
10 - 12	4 - 111c
2 - 16	2 - 125
2 - 17	2 - 126
1 - 18b	2 - 126a
1 - 19s	4 - 142c
1 - 20a	1 - 176
4 - 22	1 - 186
2 - 22a	1 - 188
1 - 23	2 - 189
2 - 24	1 - 190
7 - 35	2 - 191
60 - 37a	1 - 194
55 - 37b	1 - 200
8 - 38	4 - 221
1 - 38d	

**3.16 Monotower Crane/Grue de chantier
Torenkraan/Turmdrehkran
Gru a Torre**



3.16

- | | | |
|----|---|------|
| 2 | - | 1 |
| 6 | - | 2 |
| 9 | - | 5 |
| 5 | - | 10 |
| 8 | - | 12 |
| 2 | - | 16 |
| 2 | - | 17 |
| 1 | - | 18a |
| 1 | - | 18b |
| 1 | - | 19s |
| 1 | - | 20a |
| 4 | - | 22 |
| 2 | - | 22a |
| 1 | - | 23 |
| 2 | - | 24 |
| 7 | - | 35 |
| 59 | - | 37a |
| 48 | - | 37b |
| 9 | - | 38 |
| 1 | - | 38d |
| 1 | - | 40 |
| 2 | - | 48a |
| 1 | - | 52 |
| 1 | - | 57c |
| 4 | - | 90a |
| 6 | - | 111c |
| 2 | - | 125 |
| 2 | - | 126 |
| 2 | - | 126a |
| 1 | - | 176 |
| 1 | - | 186 |
| 2 | - | 188 |
| 1 | - | 190 |
| 2 | - | 194 |
| 1 | - | 212 |
| 2 | - | 214 |
| 4 | - | 221 |



Names and numbers of Meccano Parts used in No. 2 and No. 3 Outfit models

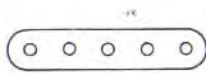
Noms et numéros des pièces Meccano utilisées dans les modèles des boîtes no. 2 et no. 3

Namen en nummers van de Meccano onderdelen welke gebruikt worden in de modellen van doos 2 en doos 3

Bezeichnungen und Nummern der Meccano Teile, die zu den Modellen von Baukästen Nr. 2 und Nr. 3 gebraucht werden

Numeri e denominazioni dei pezzi Meccano usati nella costruzione dei modelli delle Scatole No. 2 e No. 3

Perforated Strip
Bande perforée
Geperforeerde strook
Lochband
Strisce perforate



1 - 12½"; 32 cm
2 - 5½"; 14 cm
5 - 2½"; 6 cm

Fishplate
Support plat
Plat steunstuk
Flache Stütze
Supporto piatto



10

Double Bracket
Support double
Dubbel steunstuk
Doppelte Winkelstütze
Supporto doppio



11

Angle Bracket
Equerre
Hoeksteun
Winkelstütze
Squadretta



12

Rod
Tringie
Assen
Stäbe
Assi



15b - 4"; 10 cm
16 - 3½"; 9 cm
17 - 2"; 5 cm
18a - 1½"; 4 cm
18b - 1"; 2,5 cm

Crank Handle (without grip)
Petite manivelle (sans poignée)
Kruk (zonder greep)
Handkurbel ohne Griff
Manovella



19s

Pulley
Poulie
Riemschijf
Riemscheibe (mit Stellschraube)
Puleggia



20a - 2"; 5 cm

Pulley (with boss)
Poulie à moyeu
Riemschijf (met naaf)
Riemscheibe (mit Stellschraube)
Puleggia (con vite d'arresto)



22 - 1"; 2,5 cm

Pulley (without boss)
Poulie sans moyeu
Riemschijf (zonder naaf)
Riemscheibe (ohne Stellschraube)
Puleggia (senza vite d'arresto)



22a - 1"; 2,5 cm

Pulley (with boss)
Poulie sans moyeu
Riemschijf (zonder naaf)
Riemscheibe (ohne Stellschraube)
Puleggia (senza vite d'arresto)



23 - ½"; 1 cm

Bush Wheel
Roue barillet
Naafbuswiel
Buchsrad
Disco con mozzo



24

Spring Clip
Clavette
Veerclip
Klemmuffe
Fermaglio a molla



35

Nut
Ecrou
Moer
Mutter
Dado



37a

Bolt
Boulon
Bout
Schraube
Vite



37b

Washer
Rondelle
Onderlegging
Unterlagscheibe
Rondella



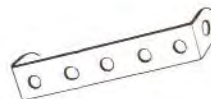
38

Washer
Disque
Onderlegging
Unterlagscheibe
Rondella



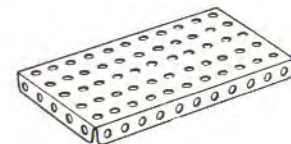
38d - ¼"; 2 cm

Double Angle Strip
Bande coudée
Dubbele hoekstrook
Doppelwinkelstreifen
Striscia a piega doppia



48a - 2½" × ½"; 6 cm × 1 cm

Flanged Plate
Plaque à rebords
Flensplaat
Geflanschte Platte
Piastra bordata



52 - 5½" × 2½"; 14 cm × 6 cm

Names and numbers of Meccano Parts used in No. 2 and No. 3 Outfit models

Noms et numéros des pièces Meccano utilisées dans les modèles des boîtes no. 2 et no. 3

Namen en nummers van de Meccano onderdelen welke gebruikt worden in de modellen van doos 2 en doos 3

Bezeichnungen und Nummern der Meccano Teile, die zu den Modellen von Baukästen Nr. 2 und Nr. 3 gebraucht werden

Numeri e denominazioni dei pezzi Meccano usati nella costruzione dei modelli delle Scatole No. 2 e No. 3

Loaded Hook
Petit crochet lesté
Haak
Belasteter Haken
Gancio con peso



57c

Curved Strip (Stepped)
Bande incurvée, épaulée
Gebogen trapstrook
Gekrümtes Band,
gekröpft
Striscia curva piegata



90a

Bolt
Boulon
Bout
Schraube
Vite



111c - $\frac{3}{8}$ " ; 1 cm

Reversed Angle
Bracket
Equerre renversée
Umgekehrte
hoeksteun
Umgekehrte
Winkelstütze
Doppia squadretta



125 - $\frac{1}{2}$ " \times $\frac{1}{2}$ " ;
12 \times 12 mm



126

Flat Trunion
Embase triangulée
plate
Vlakke tap
Flacher Zapfen
Supporto triangolare
piatto



126a

Motor Tyre
Pneu d'automobile
Autoband
Autoreifen
Gomma per
autoveicoli



142c

Rubber Ring
Anneau de
caoutchouc
Rubberband
Gummiring
Anello di gomma



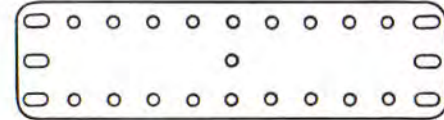
155

Cord Anchoring
Spring
Ressort d'attache
pour corde
Veeranker voor
koord
Befestigungs-
Feder für
Meccano
Schnur
Molla di fissaggio
per cordoncino



176

Flexible Plate
Plaque flexible
Buigzame plaat
Biegsame Platte
Piastra flessibile



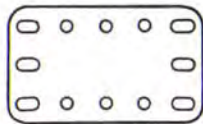
188 - $2\frac{1}{2}$ " \times $1\frac{1}{2}$ " ;
60 \times 38 mm
189 - $5\frac{1}{2}$ " \times $1\frac{1}{2}$ " ;
140 \times 38 mm
190 - $2\frac{1}{2}$ " \times $2\frac{1}{2}$ " ;
6 \times 6 cm
191 - $4\frac{1}{2}$ " \times $2\frac{1}{2}$ " ;
11.5 \times 6 cm
192 - $5\frac{1}{2}$ " \times $2\frac{1}{2}$ " ;
14 \times 6 cm

Plastic Plate (transparent)
Plaque plastique, claire
Plastic plaat, transparant
Kunststoffplatte,
durchsichtig
Piastra di plastica,
trasparente



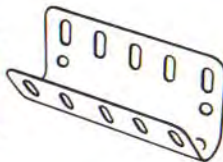
193 - $2\frac{1}{2}$ " \times $1\frac{1}{2}$ " ;
6 \times 4 cm

Plastic Plate (black)
Plaque plastique, noir
Plastic plaat, zwart
Kunststoffplatte, schwarz
Piastra di plastica, nero



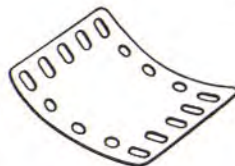
194 - $2\frac{1}{2}$ " \times $1\frac{1}{2}$ " ; 6 \times 4 cm
194a - $2\frac{1}{2}$ " \times $2\frac{1}{2}$ " ; 6 \times 6 cm

Curved Plate, U Section
Plaque cintrée en "U"
Boogplaat, U-vormig
Gewölbte Platte,
"U"-förmig
Piastra curvata ad "U"



199

Curved Plate
Plaque cintrée
Boogplaat
Gewölbte Platte
Piastra curvata



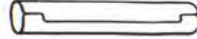
200

Rod and Strip
Connector
Raccord tringle
et bande
As-strook-
koppeling
Wellen- und
Streifen-
verbinder
Giunto per asse
e striscia



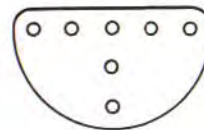
212

Rod Connector
Raccord de tringles
Assen-koppeling
Wellenverbinder
Giunto per assi



213

Semi-circular Plate
Plaque semi-circulaire
Halbkreisplatte
Halbkreisförmige Platte
Piastra semicircolare



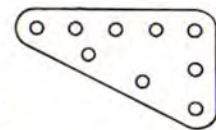
214

Formed Slotted Strip
Bande glissière cintrée
Gebogen gleufstrook
Gebogener und
geschlitzter Streifen
Striscia curvata con due
fori oblunghi



215

Triangular Flexible Plate
Plaque flexible triangulaire
Buigzame, driehoeks
sluitplaat
Dreieckige biegsame Platte
Piastra flessibile triangolare



221