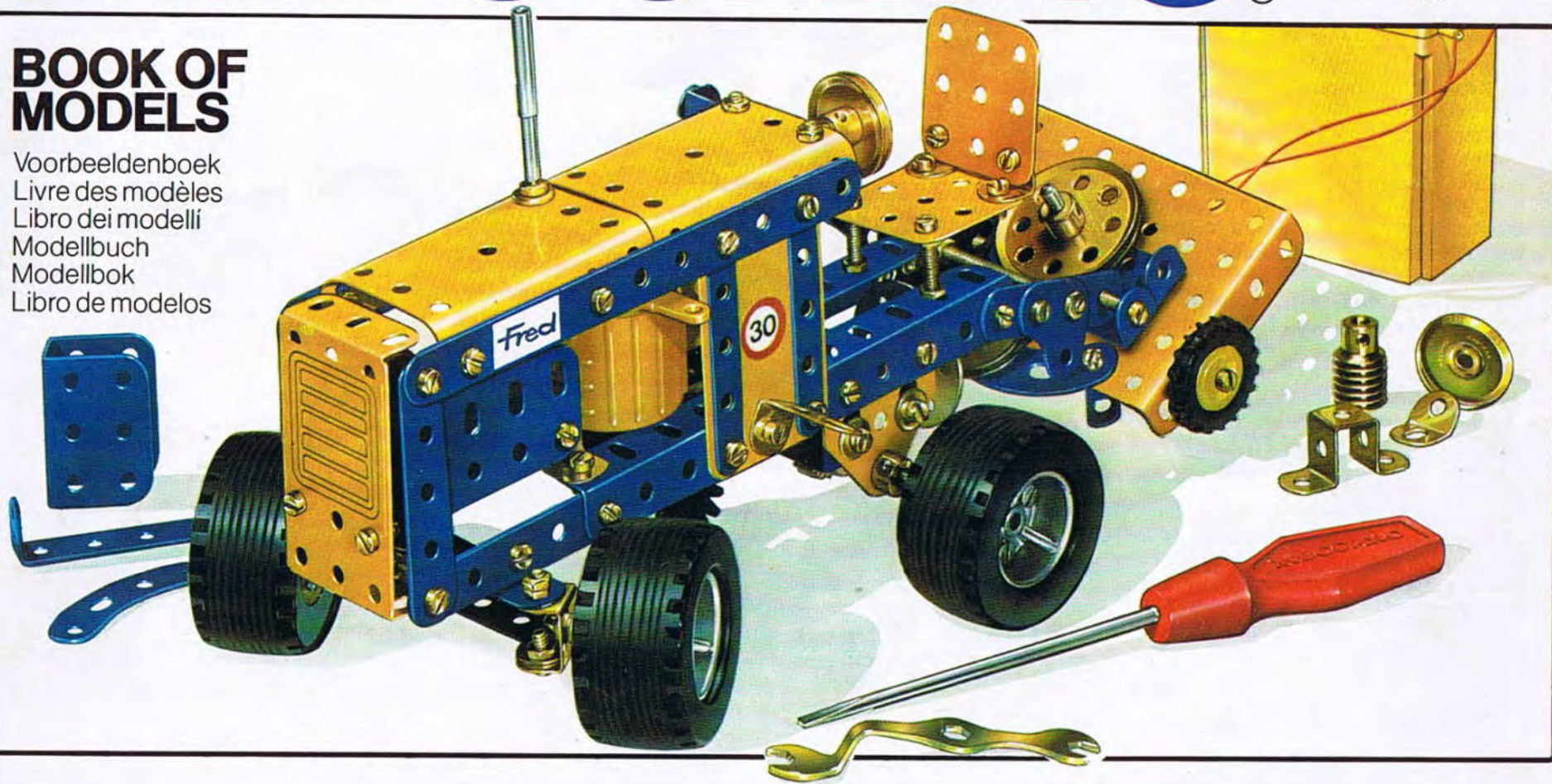


# MECCANO® 234

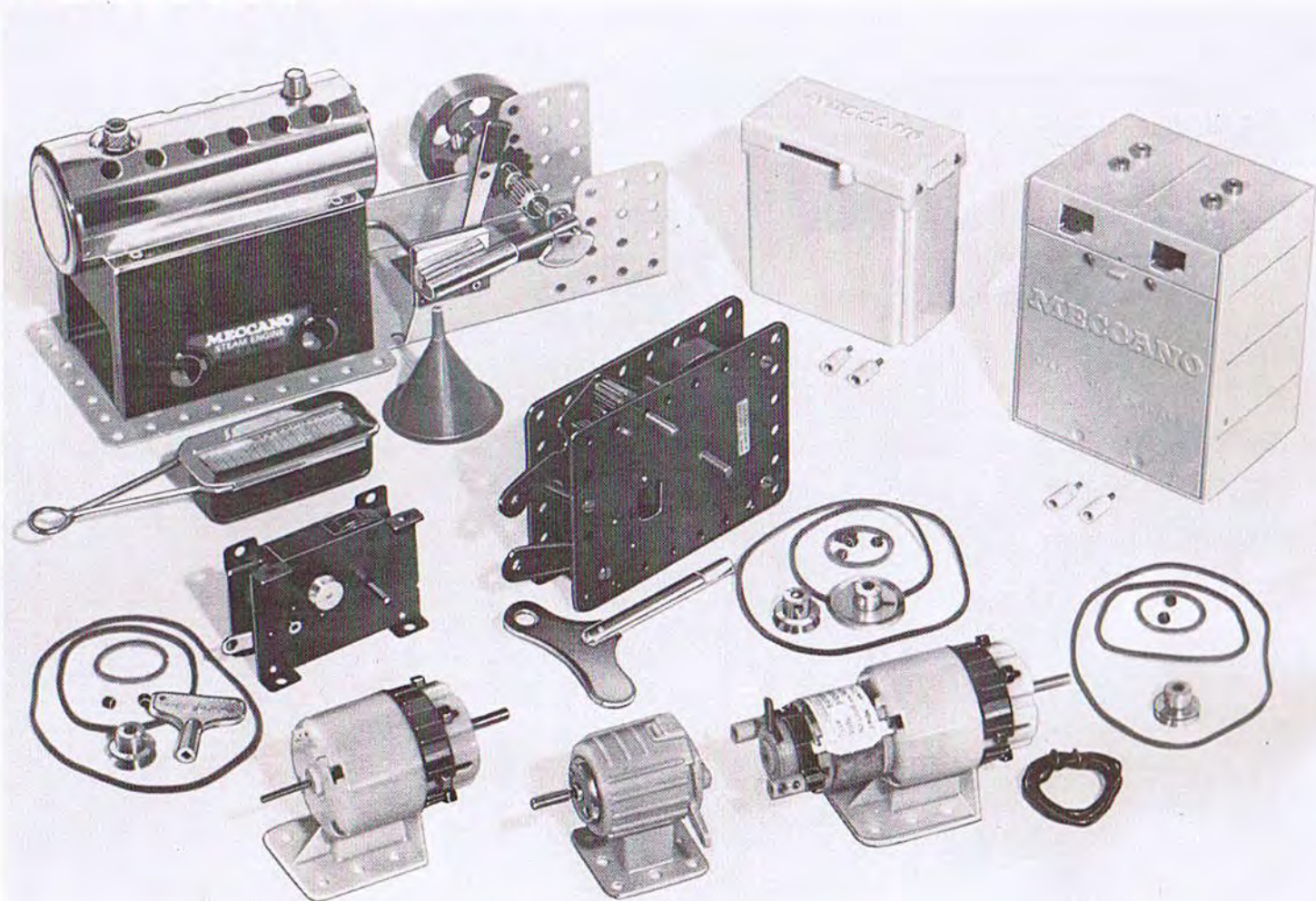
## BOOK OF MODELS

Voorbeeldenboek  
Livre des modèles  
Libro dei modelli  
Modellbuch  
Modellbok  
Libro de modelos



# The next step forward

When you have built all the models in this book, you will want to expand the scope of your Meccano set even further. There are lots of useful add-on extras that are specially designed to help you build even better models. Two extension packs are available. The addition of pack S will enable owners of Sets 1 or 2 to build all the models from set 3 and Pack L will enable Set 3 or 4 owners to build all the No. 5 set models. Owners of set 1 will also need a Meccano Power Pack to motorise their No. 3 models. In addition to the Electric Motor already included in Sets 2, 3, 4 and 5, there's a whole range of different power units to drive models of every type and size. Clockwork Motors, Electric Motors (one has a built-in 6 speed gearbox) Power Control Units and even a real Steam Engine! Don't forget that there are hundreds of different parts in the Meccano System—they are detailed in Book 1, and are available from most Meccano dealers.



## GB YOUR ELECTRIC MOTOR

This Meccano set includes a 1 1/2-4 1/2 volt DC motor (A), a forward and reverse motor control unit (B), a coil of connecting wire (C), and four plugs (D).

You will need to obtain two HP2 batteries or their equivalent

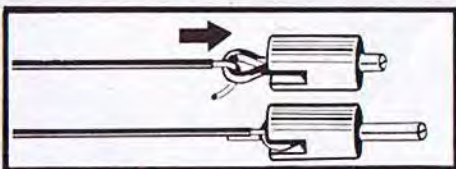
1. Remove lid from control unit by squeezing the sides. 2. Insert the batteries the correct way round as shown on the base, and refit the lid. 3. Cut the wire into two equal lengths and remove about 1 cm of insulation from each end. 4. Slide the plug body downwards to expose pin, thread bared end of wire through the eye, about 5 mm, slide body upwards to trap the wire. 5. Insert the plugs from each wire into the motor end plate and the other plugs into one side only of control unit. 6. To start motor, switch 'on' at both control unit and motor. Moving either switch in the opposite direction will reverse the drive.

## F VOTRE MOTEUR ELECTRIQUE

Ce jeu de Mécano comprend un Moteur DC de 1,5-4,5 volts (A), un groupe de commande avant et arrière (B), une bobine de fil de connexion (C) et quatre fiches (D).

Vous aurez besoin de deux piles HP2 ou équivalentes.

1. Enlever le couvercle du groupe de commande en appuyant sur les côtés. 2. Placer les piles, la position correcte est illustrée sur le fond, et replacer le couvercle. 3. Couper le fil en deux longueurs égales et enlever environ 1 cm d'isolant à chaque bout. 4. Glisser le corps de la fiche vers le bas pour faire



sortir la pointe, passer le fil nu dans le trou, environ 5 mm, retirer le corps vers le haut pour coincer le fil. 5. Introduire les fiches provenant de chaque fil dans la plaque du moteur et les autres fiches sur un seul côté du groupe de commande. 6. Pour mettre le moteur en marche, placer le switch sur 'on' au groupe de commande ainsi que sur le moteur. Le déplacement du switch dans la direction opposée renversera la transmission.

## N DIN ELEKTRISKE MOTOR

Dette Meccano-settet inneholder en 1 1/2-4 1/2 volt likestrømsmotor (A), en kontrollenhet (B) som regulerer motorens rotasjonsretning, en spole med ledning (C) og fire plugger (D).

Du trenger to HP2 batterier eller tilsvarende for å drive motoren.

1. Ta lokket av kontrollenheten ved å trykke sidene sammen. 2. Legg batteriene på plass, pass på at de ligger riktig vei, se skissen på bunnen av enheten, legg lokket tilbake. 3. Del ledningen opp i to like store lengder og skrap ca. 1 cm av isolasjonen av hver ende. 4. Skyv pluggen ned slik at selve pinnen blir blottlagt, stikk den uisolerte enden av ledningen gjennom øyet, ca. 5 mm, skyv selve pluggen opp slik at ledningen holdes fast. 5. Før pluggene fra hver ledning inn i motorens endeplate og de andre pluggene bare inn i den ene siden av kontrollenheten. 6. For å starte motoren slår du både kontrollenheten og motoren på. Om du nå vrir på en av bryterne vil motoren dreie i motsatt retning.



## D IHR ELEKTROMOTOR

Dieser Meccanosatz schliesst einen 1 1/2-4 1/2 Volt Gleichstrommotor (A), eine Vorwärts- und Rückwärtskontrolleinheit (B), eine Spule Verbindungsdraht (C), und vier Stecker (D), ein.

Sie müssen zwei HP 2 Batterien oder ihr Äquivalent beschaffen.

1. Entfernen Sie den Deckel der Kontrolleinheit durch Drücken der Seiten. 2. Setzen Sie die Batterien ein; die genaue Lage ist auf der Basis angegeben, und schließen Sie den Deckel wieder. 3. Schneiden Sie den Draht in zwei gleichmässige Längen und entfernen Sie ungefähr 1 cm der Isolierung von jedem Ende. 4. Lassen Sie den Steckerkörper heruntergleiten, um die Nadel frei werden zu lassen, fädeln Sie das blosse Drahtende durch das Öhr, ungefähr 5 mm, schieben Sie den Körper nach oben, um den Draht festzuhalten. 5. Setzen Sie die Stecker jedes Drahtes in die Motorkopfplatte ein und die anderen Stecker in nur eine Seite der Kontrolleinheit. 6. Um den Motor zu starten, stellen Sie auf "an", sowohl bei der Kontrolleinheit, wie beim Motor. Wenn einer der beiden Schalter in entgegengesetzter Richtung bewegt wird, wird die Antriebsrichtung umgekehrt.

## E MOTOR ELECTRICO

Este equipo de Meccano incluye un Motor DC de 1 1/2-4 1/2 voltios (A), una unidad de control hacia adelante y hacia atrás (B), un rollo de alambre de conexión (C), y cuatro enchufes (D).

Necesitas dos HP2 Pilas o su equivalente.

1. Quita la tapa de control de unidad, presionando los lados. 2. Coloca las pilas, la forma correcta la encuentras en la base, y vuelve a colocar la tapa. 3. Corta el alambre en dos partes iguales y quita cerca de 1 cm del forro del alambre de cada extremo. 4. Tira hacia atrás el cuerpo del enchufe dejando descubierto la parte interior. Pasa el alambre pelado por el ojo, más o menos 5 mm. Tira hacia adelante el cuerpo del enchufe para atrapar el alambre. 5. Inserta los enchufes de cada alambre al final de la plataforma del motor y los otros enchufes en solamente un lado de la unidad de control. 6. Para hacer funcionar el motor, enciende ambas unidades, la de control y la de motor. Moviendo cualquiera de los encendedores en dirección contraria cambiará la dirección de conducir.

## I IL TUO MOTORE ELETTRICO

Questa collezione del Meccano include un motore con voltaggio DC 1 1/2-4 1/2 (A), un motore reparto controllo avanti e indietro (B), una bobina di filo d'induzione (C), e quattro spine (D).

È necessario che tu ti provveda di due pile HP2, o equivalenti ad esse.

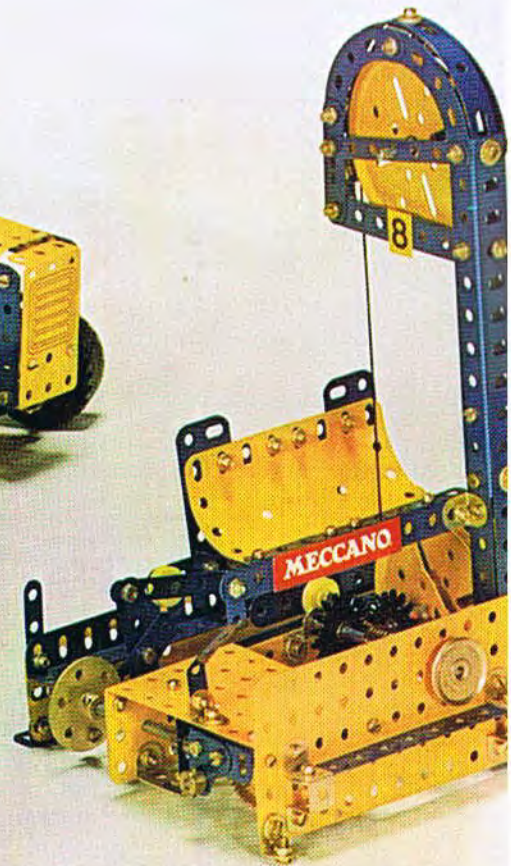
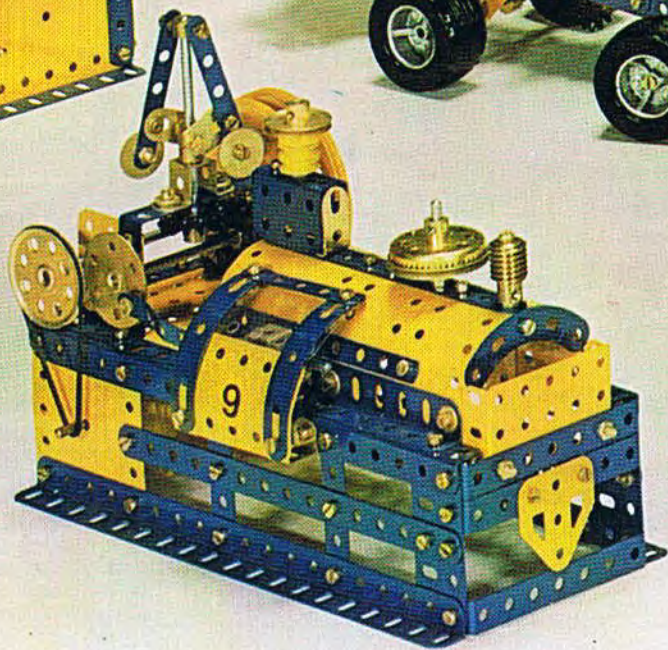
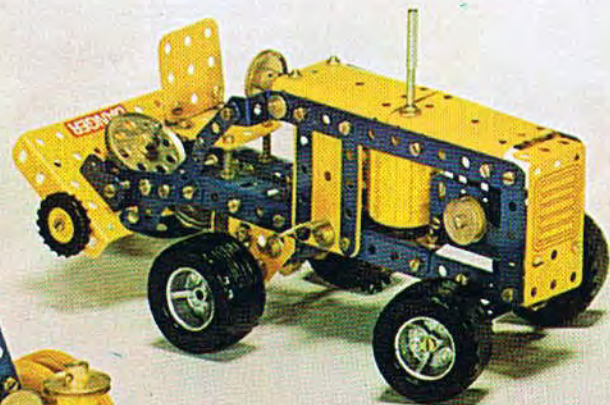
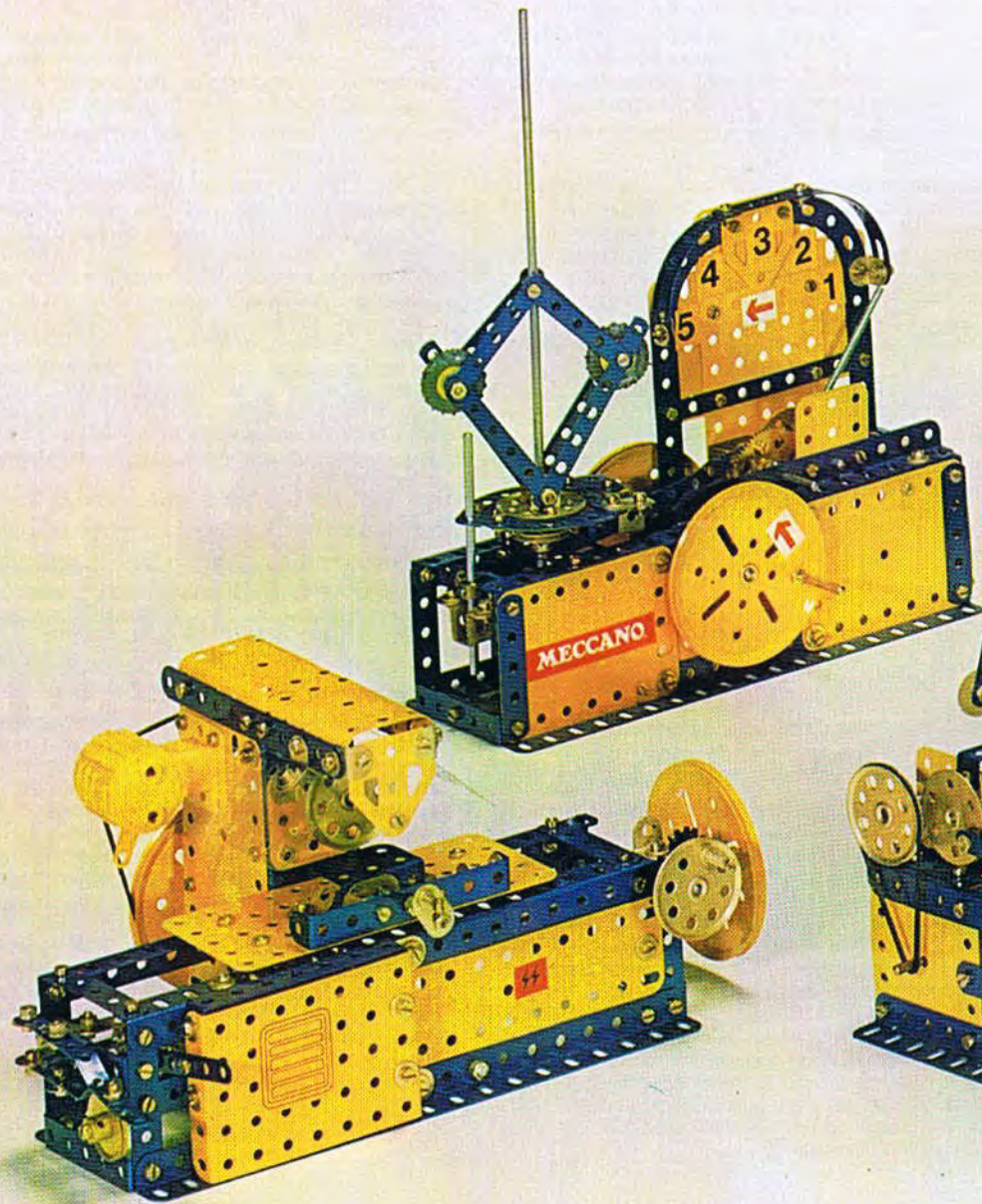
1. Rimuovi il coperchio dal reparto controllo premendo i lati. 2. Inserisci le pile, la maniera corretta è mostrata sulla base, e rimetti il coperchio. 3. Taglia il filo elettrico in due lunghezze eguali e rimuovi circa cm 1 d'isolante da ogni estremità. 4. Tira in giù la cassetta della spina per esporre lo spillo, infila nell'occhio l'estremità scoperta del filo di circa 5 mm, tira in su la cassetta per tenere in trappola il filo. 5. Inserisci le spine di ogni filo nell'estremità della piastra del motore, e le altre spine in un lato solo del reparto controllo. 6. Per accendere il motore, accendi tutti e due il reparto controllo e il motore. Muovendo sia l'una che l'altra chiavetta nella direzione opposta si invertirà l'energia.

## NL JE MOTOR

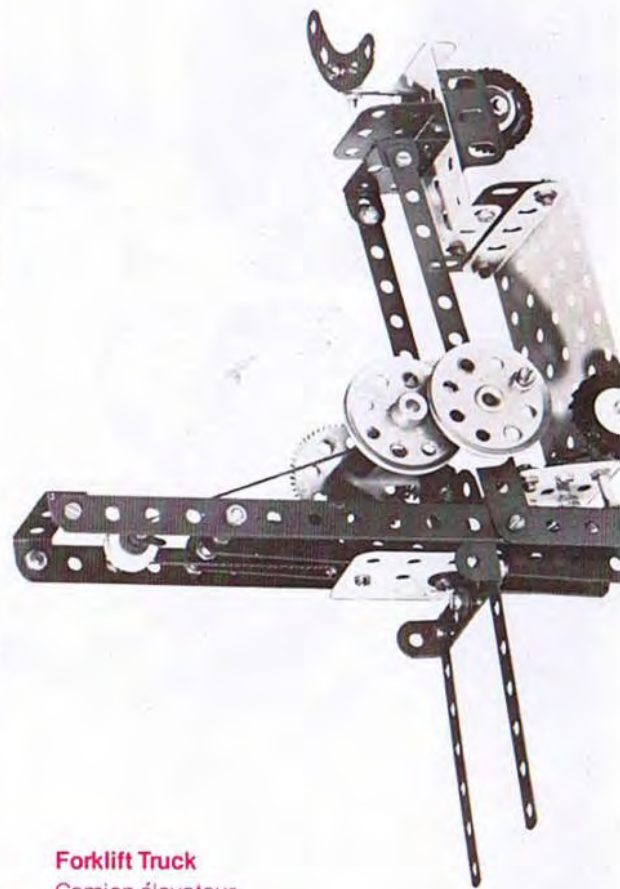
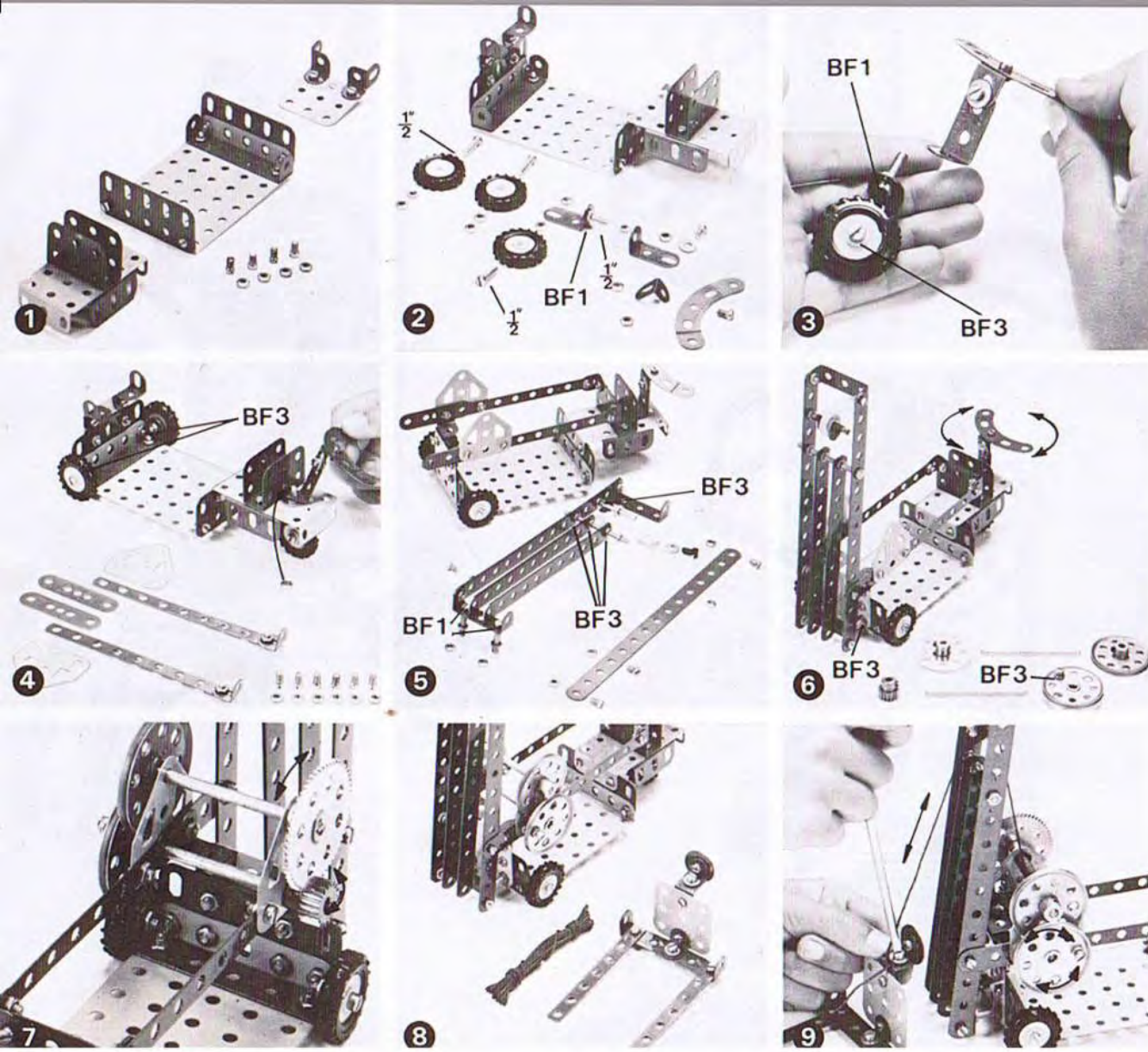
Deze Meccano set bevat een 1 1/2-4 1/2 volt gelijkstroom motor (A), een motorregelapparaat vooruit/achteruit (B), een spoel aansluitingsdraad (C) en vier stekkertjes (D).

Je moet twee HP2 of soortgelijke batterijtjes erbij kopen.

1. Verwijder het dekseltje van het regelapparaat door de zijanten in te drukken. 2. Zet de batterijtjes in de juiste stand zoals op het voetstuk is aangegeven erin en zet het dekseltje weer terug. 3. Knip het draad op twee stukken van gelijke lengte en verwijder ca. 1 cm isolatie van elk der einden. 4. Schuif de huls van de stekker omlaag zodat de pen wordt blootgesteld, steek het blote draadeinde ongeveer 5 mm door de oog, schuif de huls omhoog zodat de draad wordt vastgeklemd. 5. Steek de stekkers aan beide draadstukken in de achterplaat van de motor en de stekkers aan de andere einden in slechts één zijde van het regelapparaat. 6. Om de motor aan te zetten, moet zowel het regelapparaat als de motor worden ingeschakeld. Door een der beide schakelaars om te schakelen, loopt de motor in de andere richting.





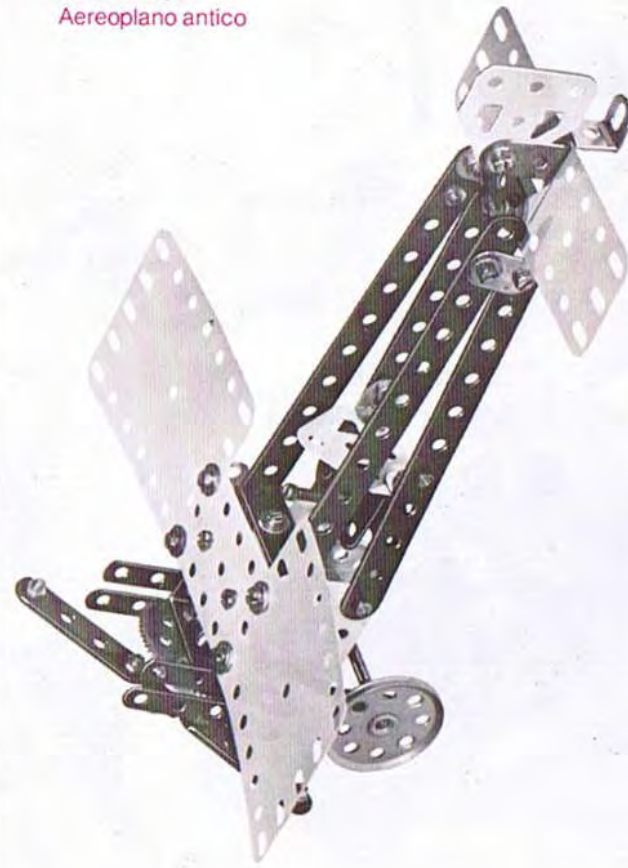
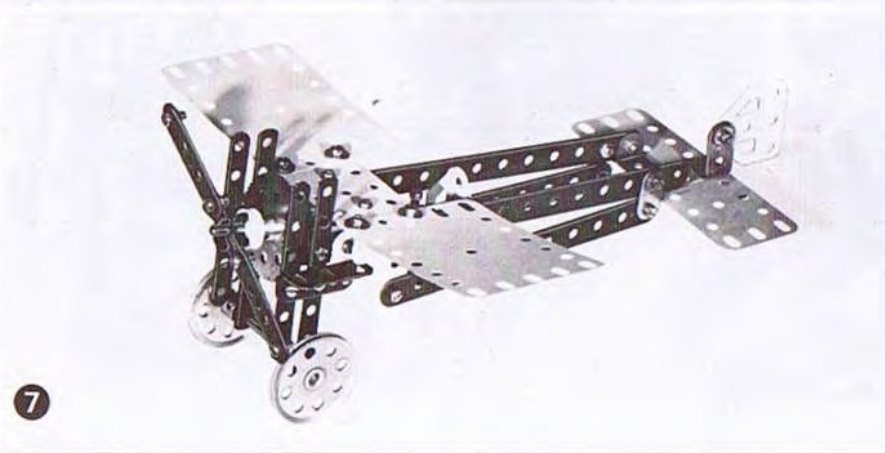
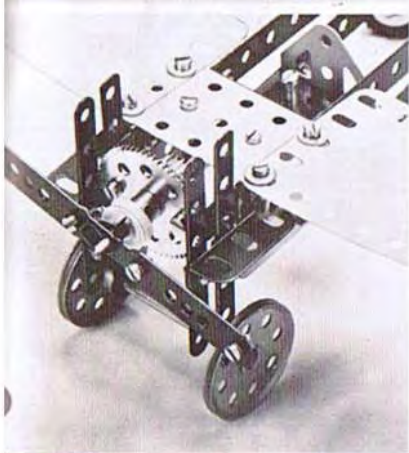
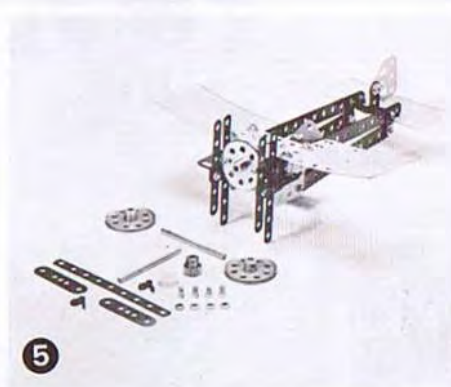
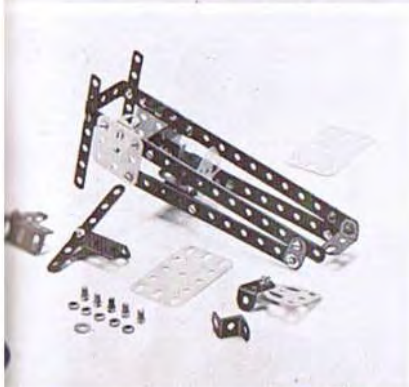
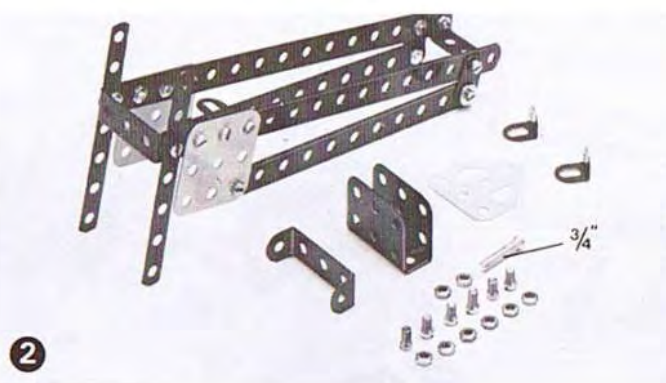


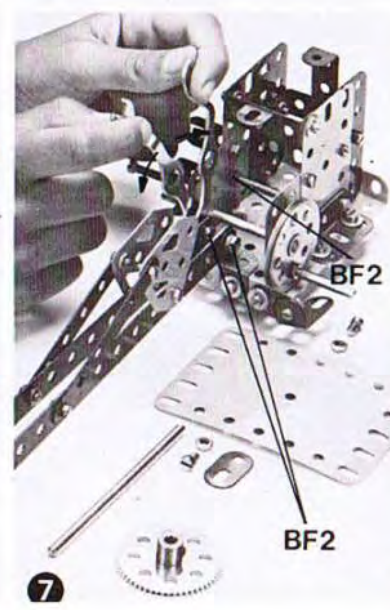
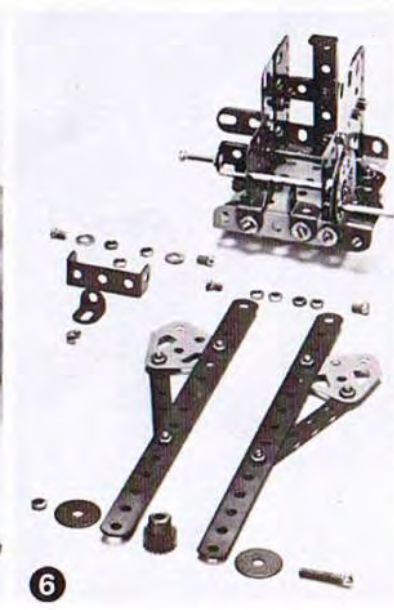
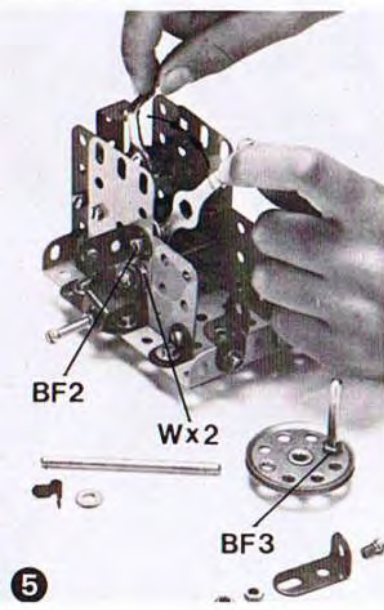
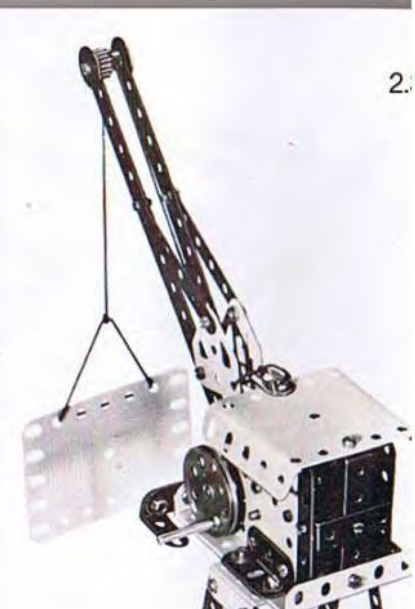
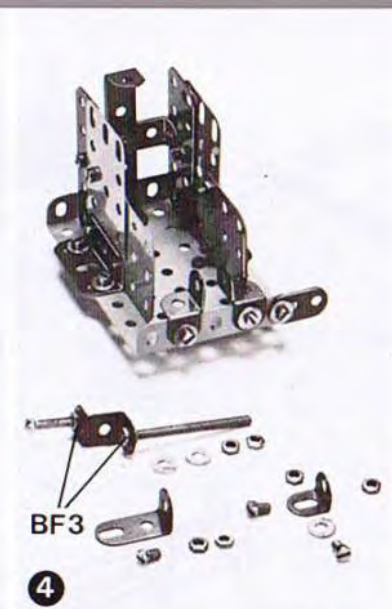
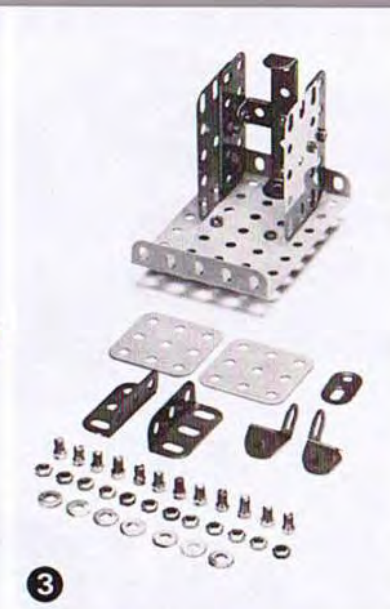
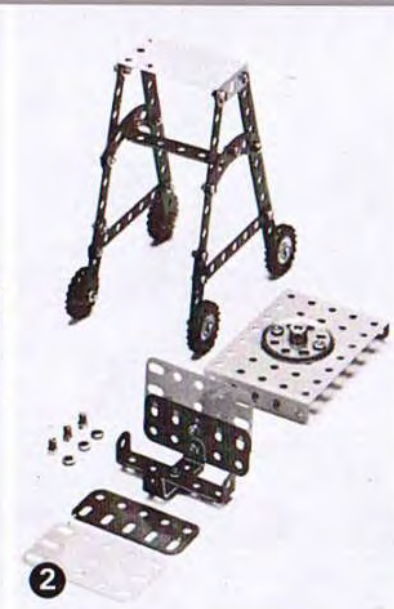
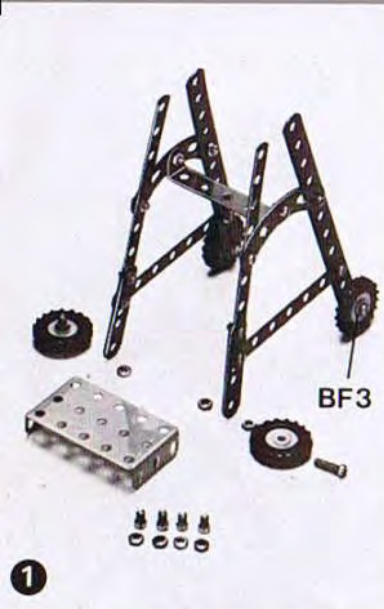
### Forklift Truck

Camion éleveur  
 Vorkhef-truck  
 Gabelstapler  
 Gaffeltruck  
 Carretilla elevadora  
 Carrello elevatore a forza

**Vintage Aeroplane**

Avion d'origine  
 Historische vliegtuigen  
 Flugzeugveteran  
 Veteranfly  
 Avion antiguo  
 Aereoplano antico

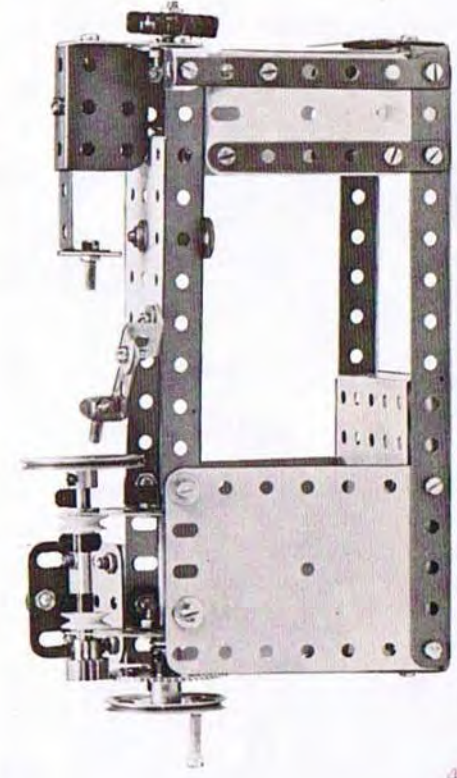
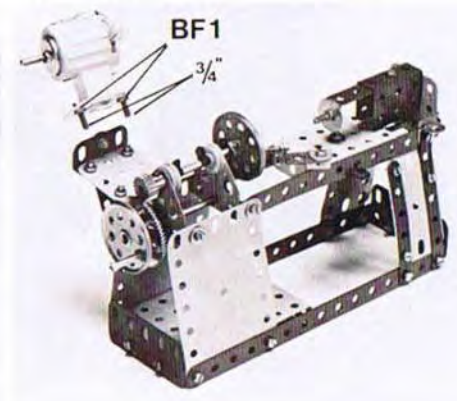
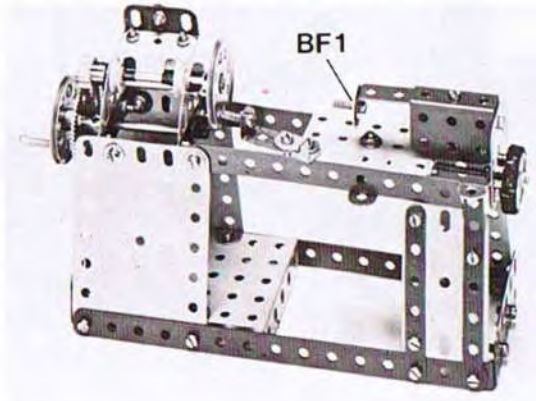
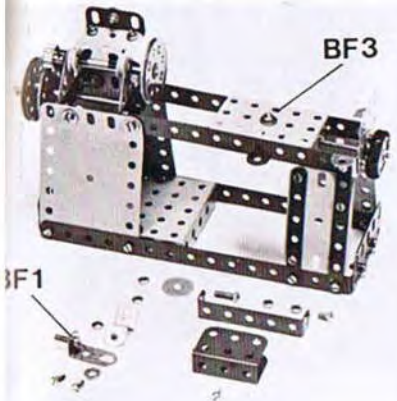
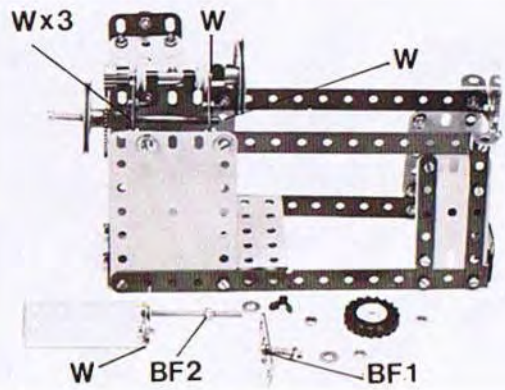
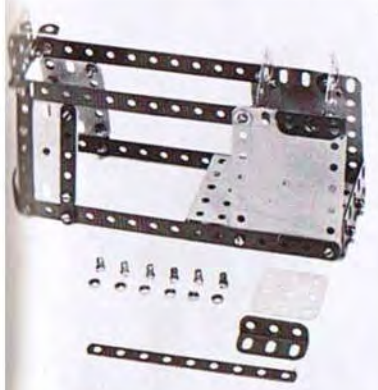
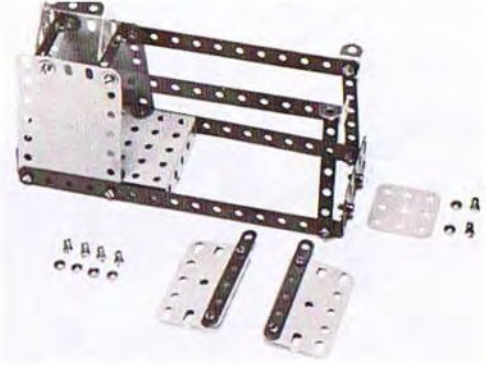
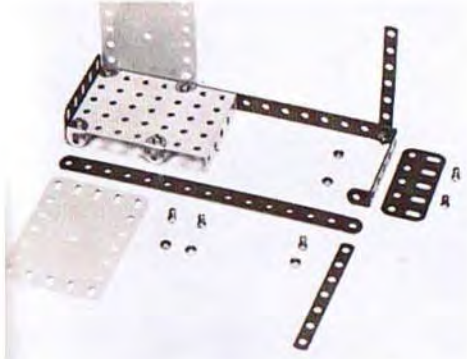


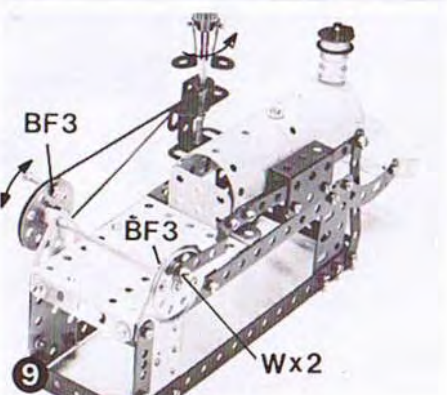
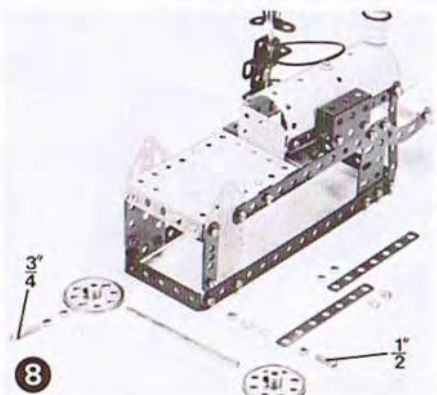
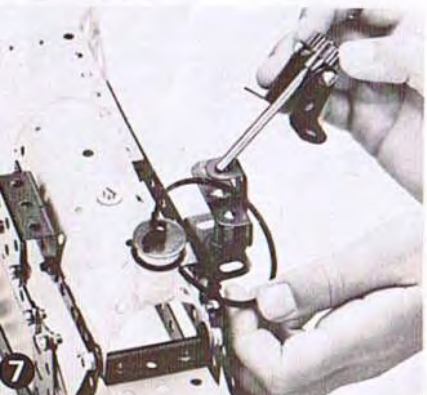
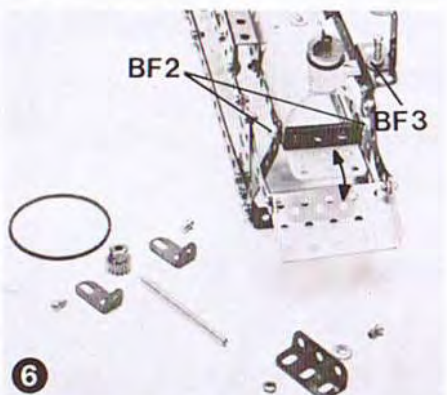
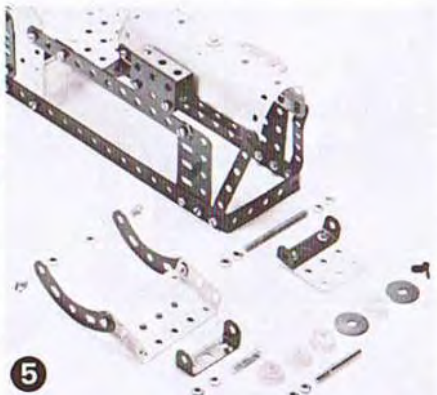
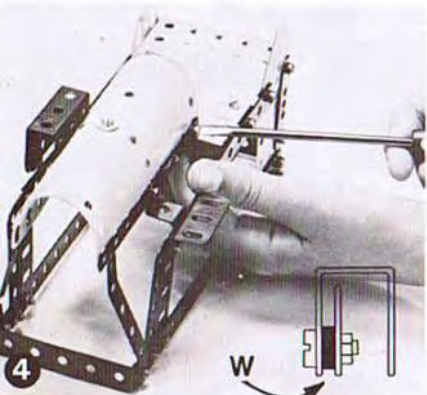
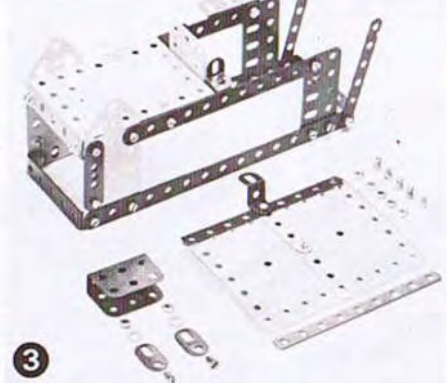
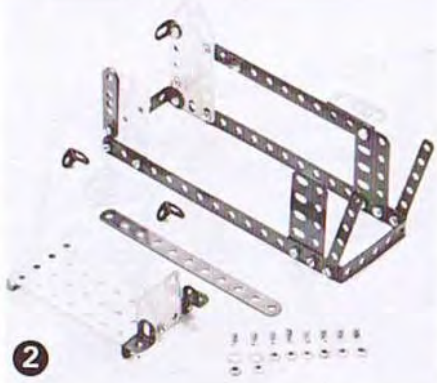
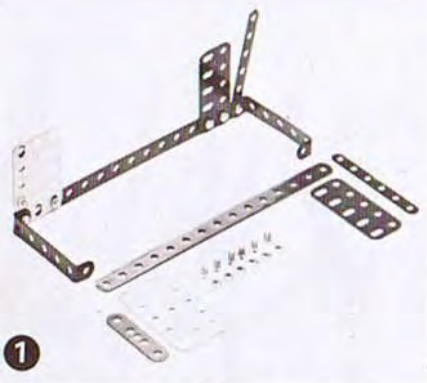


**Dock Crane**  
 Grue de dock  
 Hyskraan  
 Hafenkran  
 Heisekran  
 Grúa de muelle  
 Gru portuale

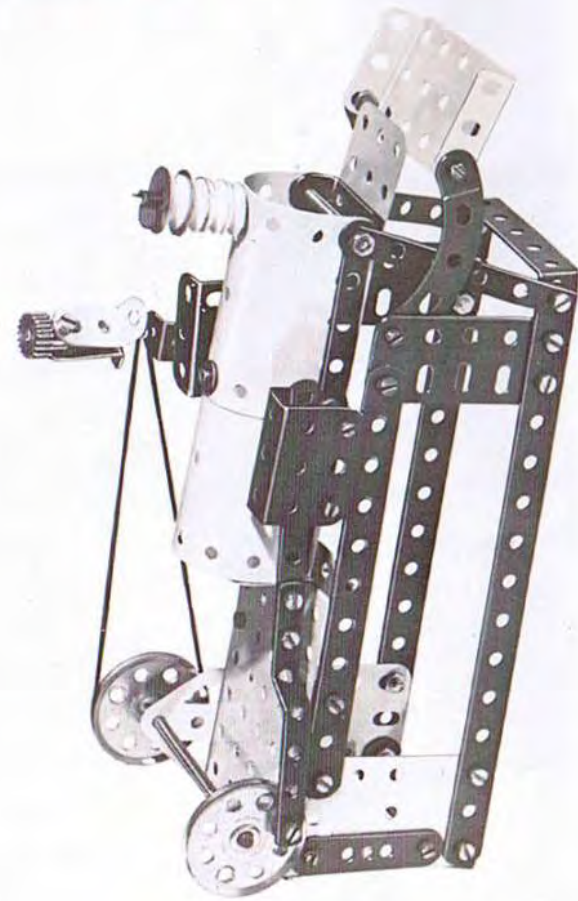


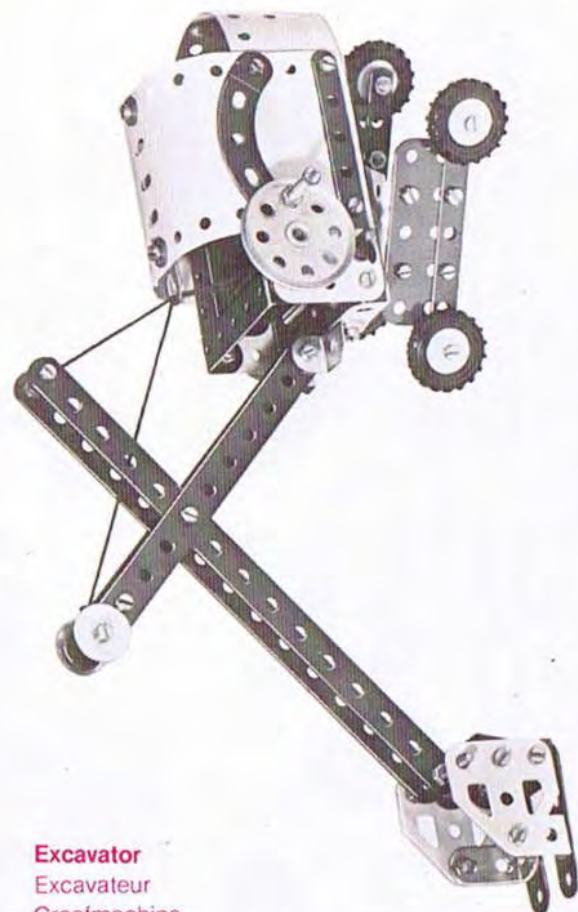
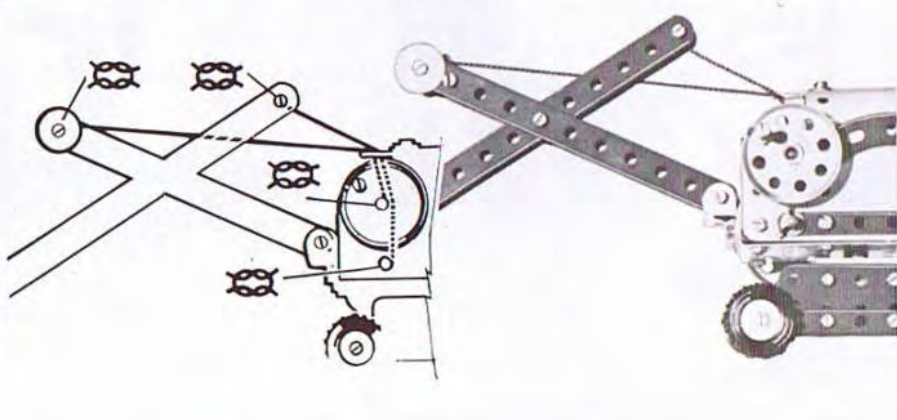
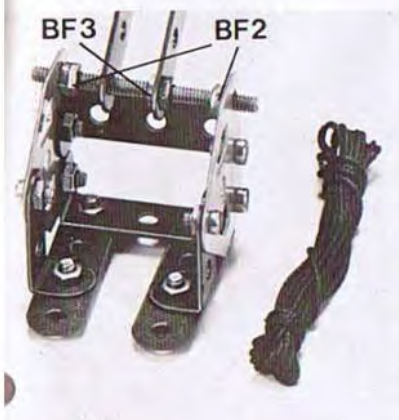
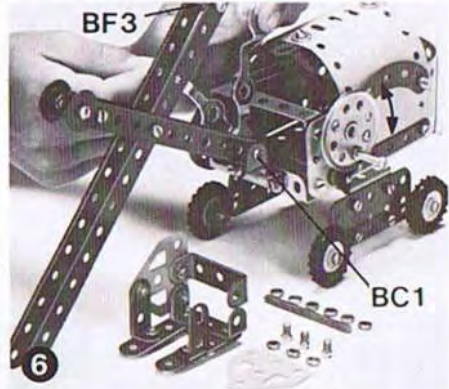
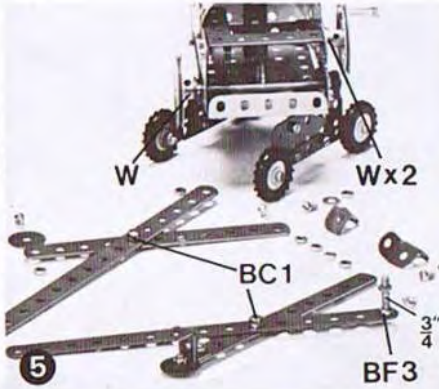
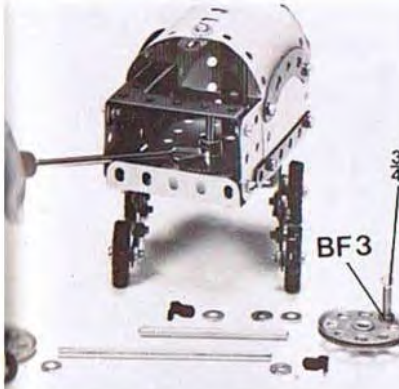
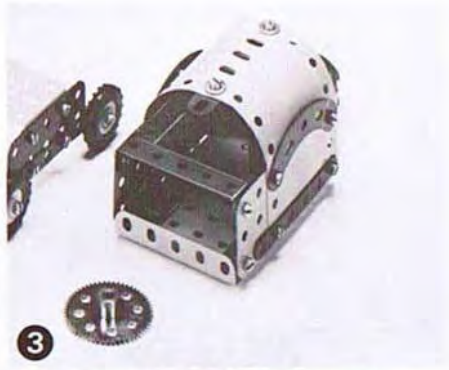
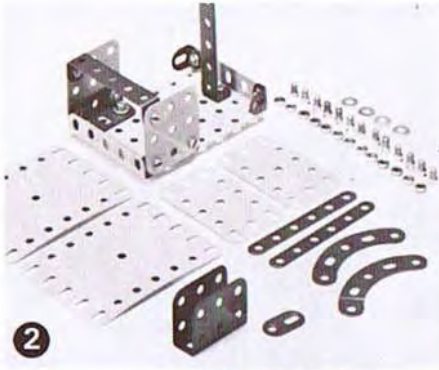
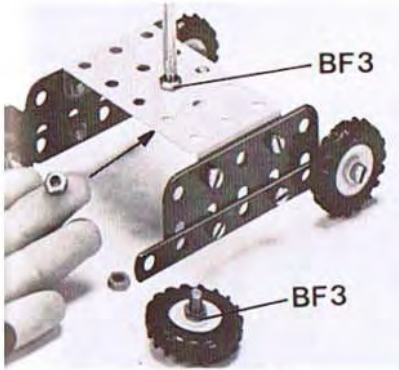
Lathe  
Tour  
Draaibank  
Drehbank  
Dreiebank  
Torno  
Tornio





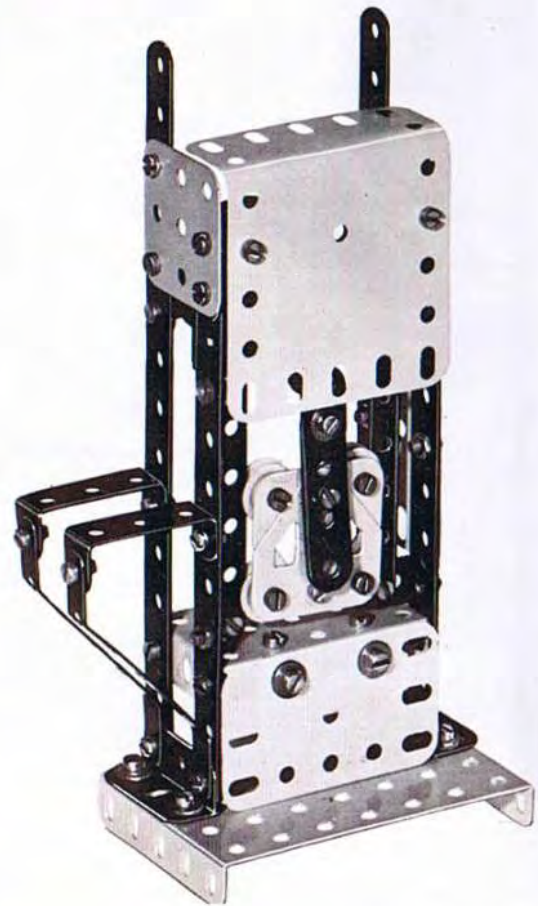
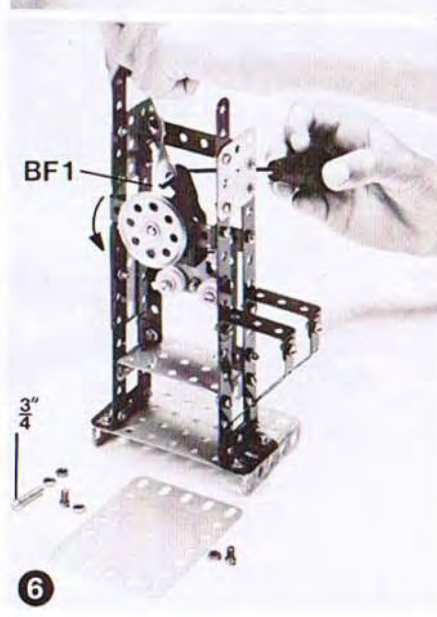
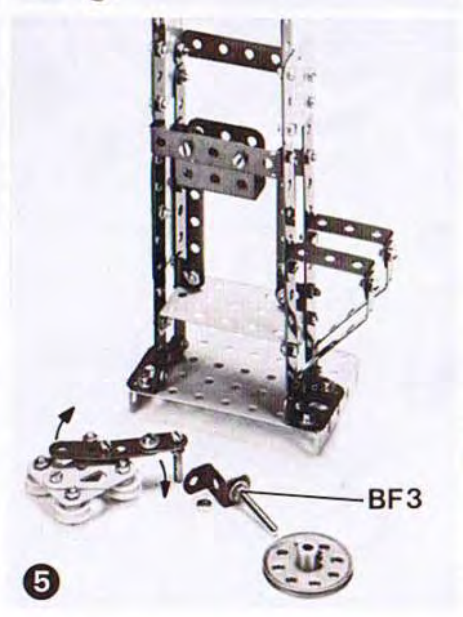
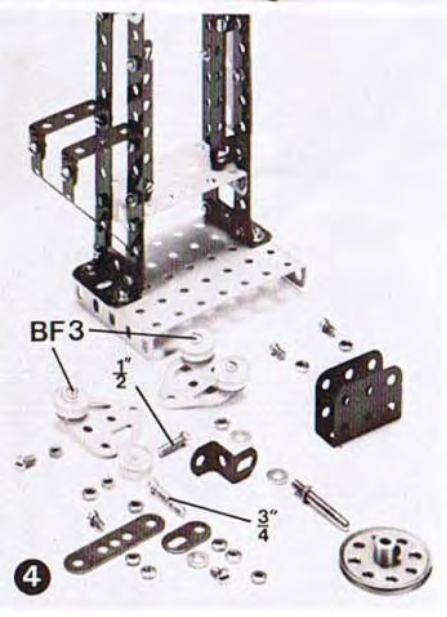
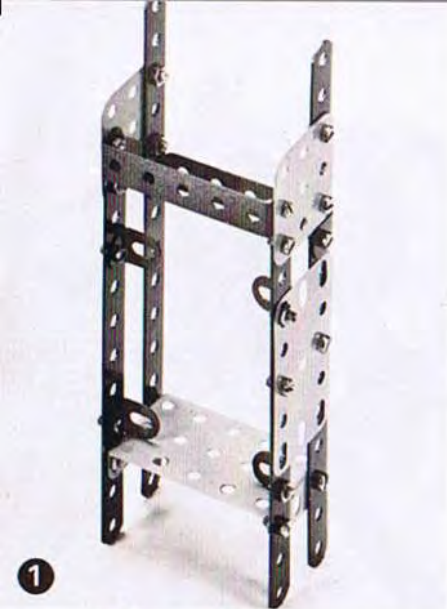
**Steam Engine**  
 Machine à vapeur  
 Stoommachine  
 Dampfmaschine  
 Dampmaskin  
 Motor a vapor  
 Motrice a vapore

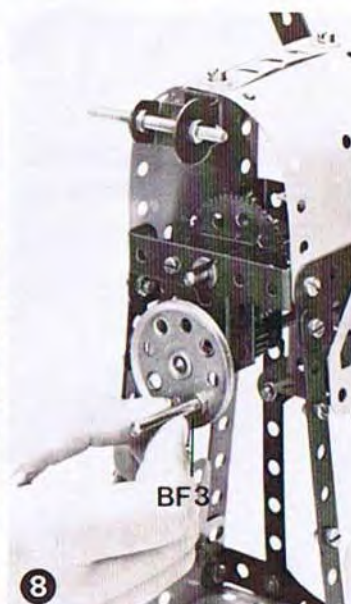
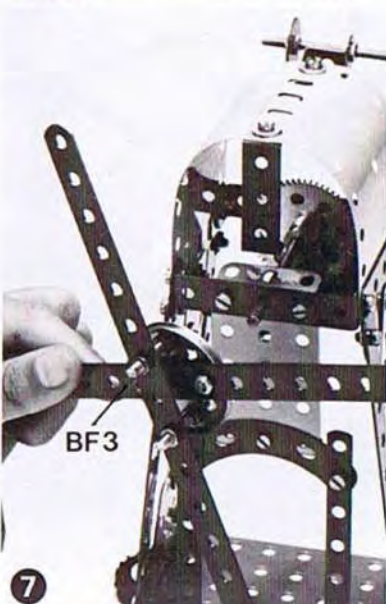
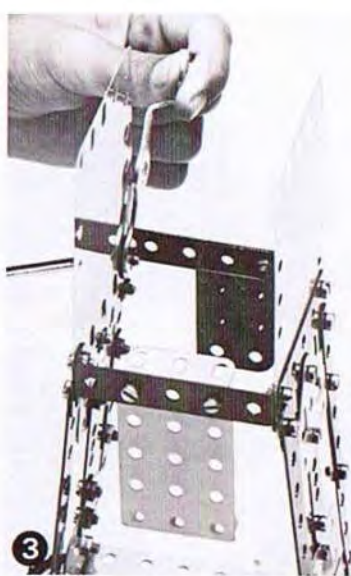




Excavator  
 Excavateur  
 Graafmachine  
 Bagger  
 Gravemaskin  
 Escavadora  
 Scavatore

Stamping Mill  
 Moulin à bocard  
 Stempelmaschine  
 Stanze  
 Presse  
 Bocarte  
 Stampatrice





### Windmill

Moulin à vent

Windmolen

Windmühle

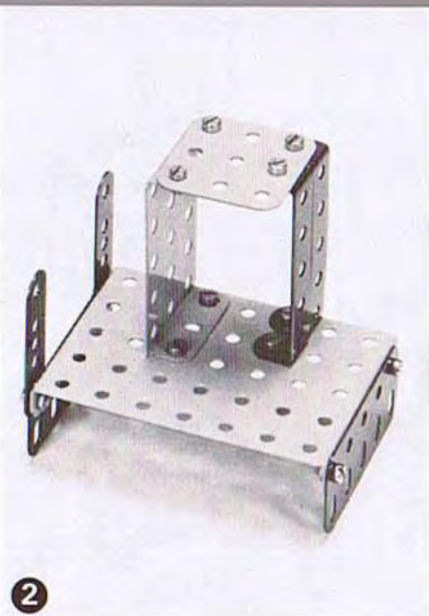
Vindmølle

Molino de viento

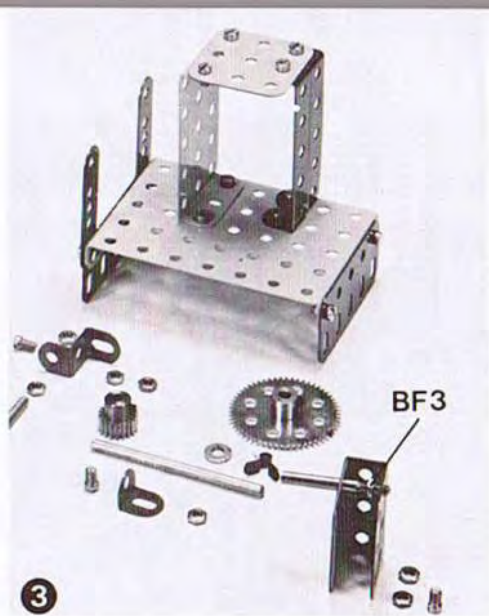
Molino a vento



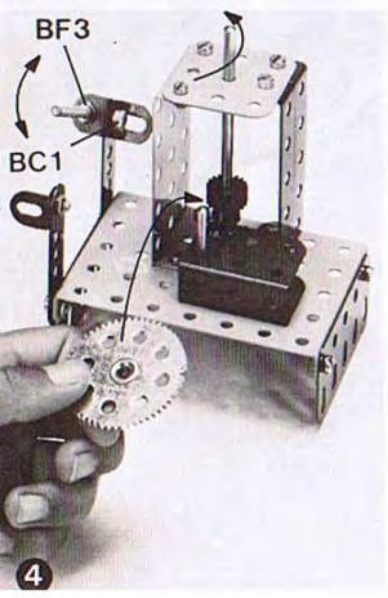
1



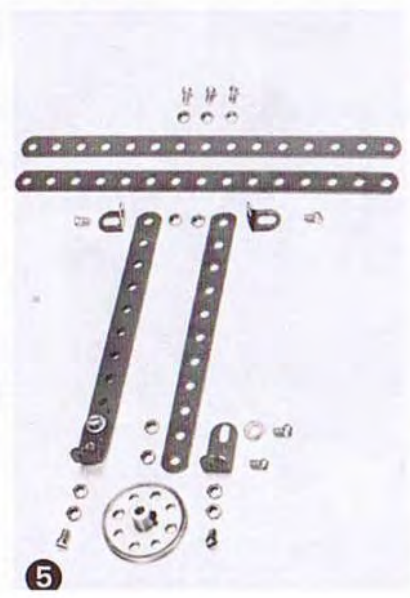
2



3



4



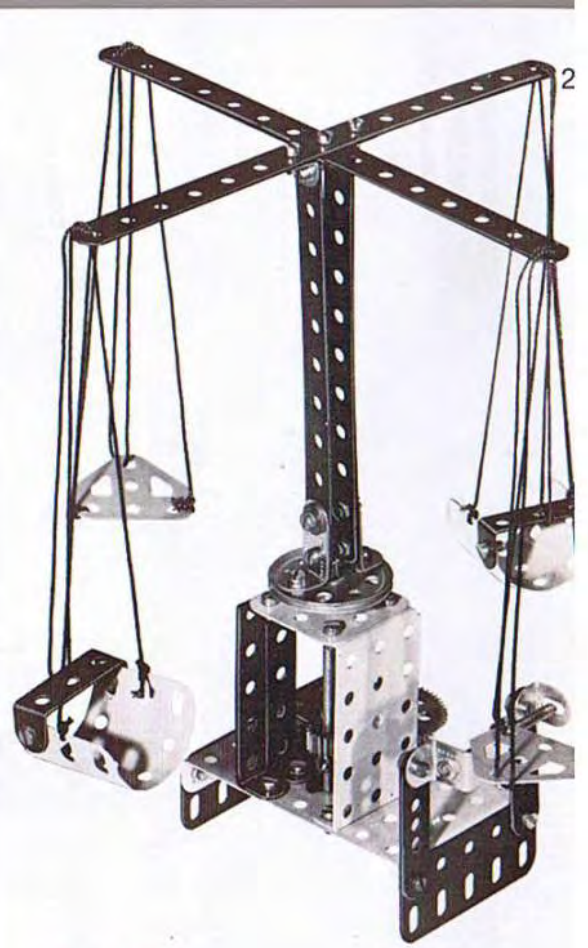
5



6



7

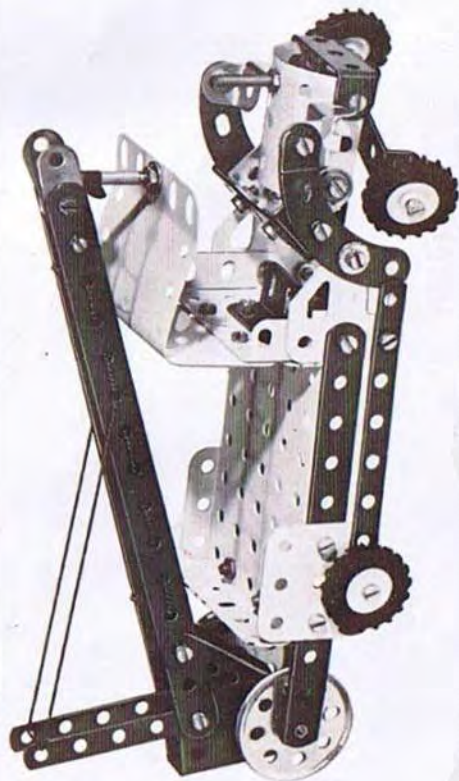
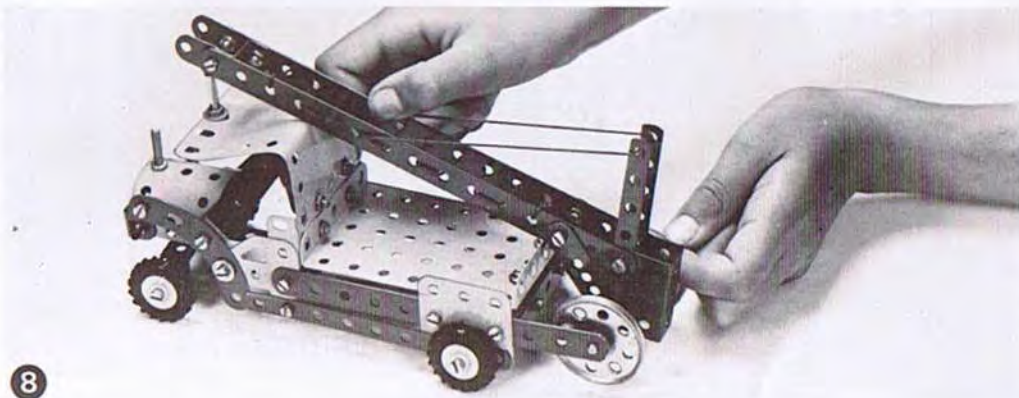
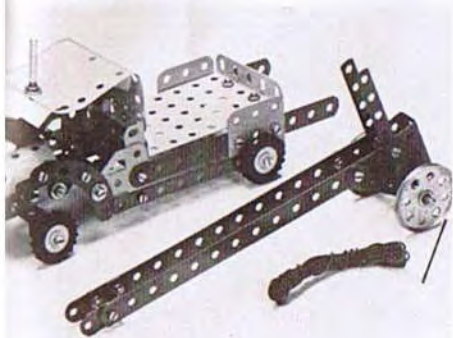
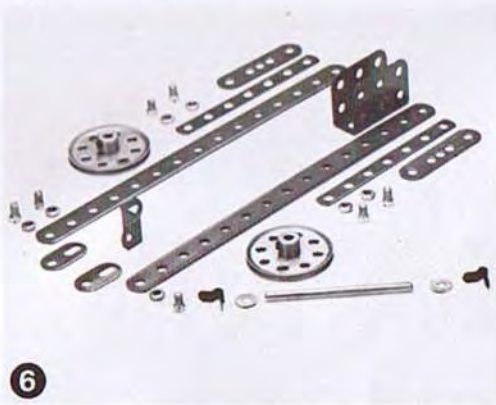
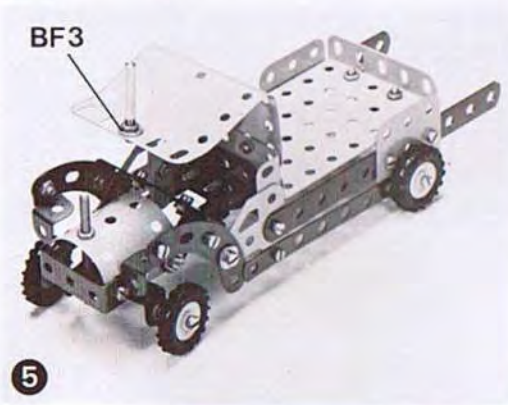
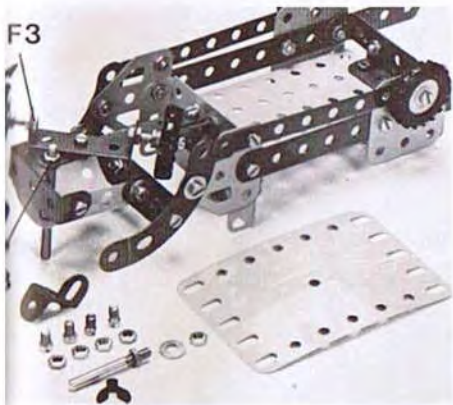
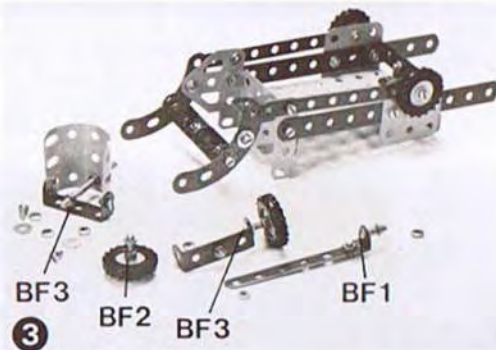
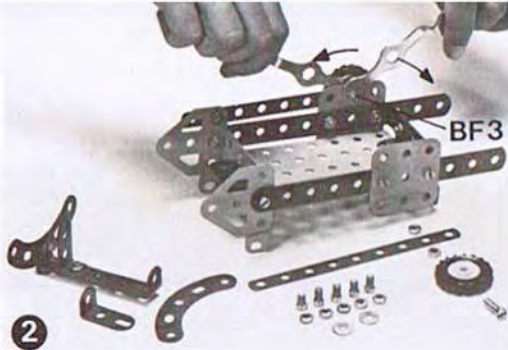


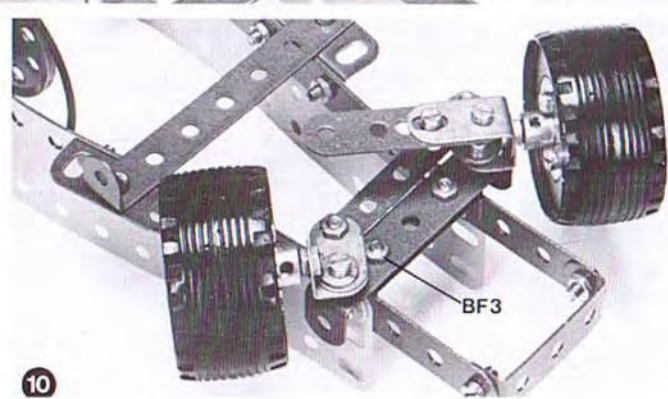
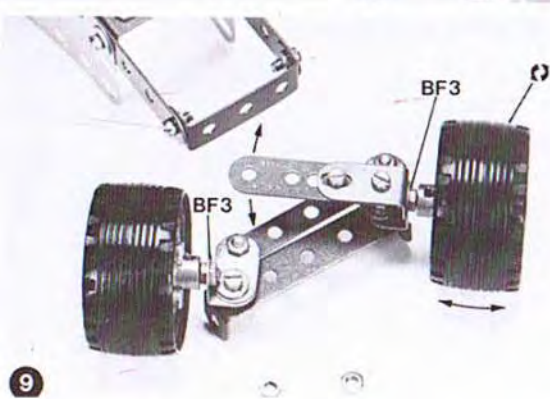
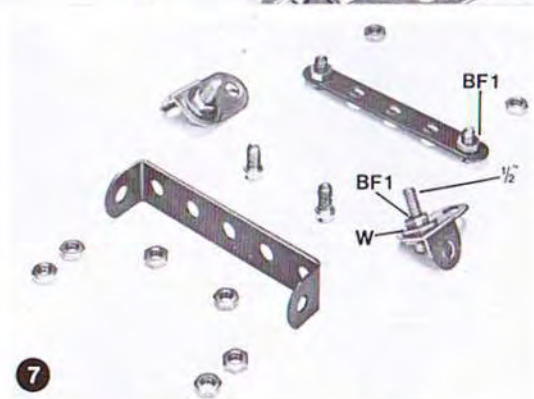
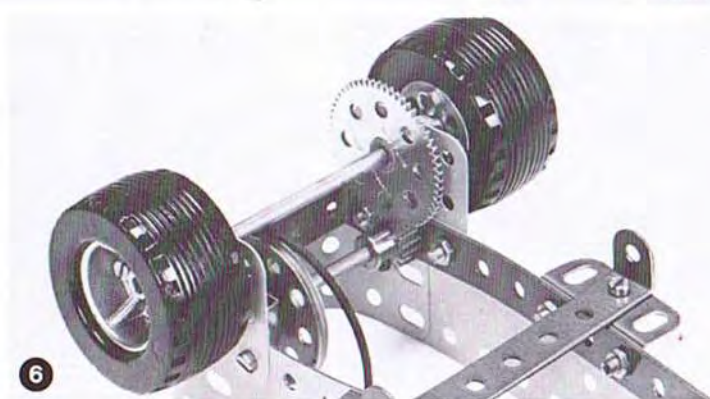
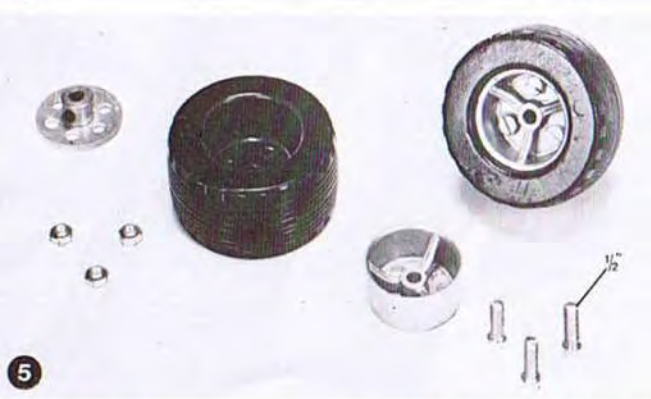
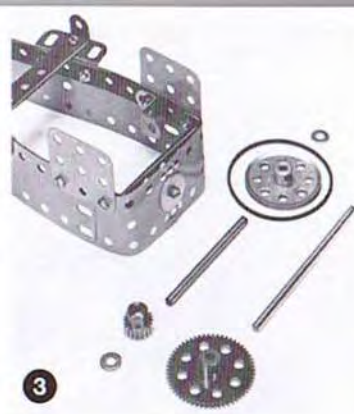
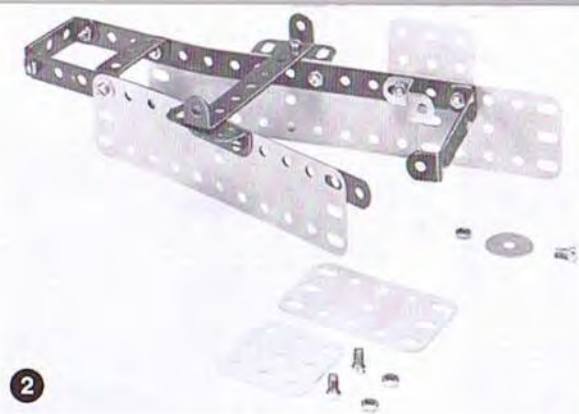
2

**Flying Chairs**  
 Carrousel  
 Zweefmolen  
 Kettenflieger  
 Karusell  
 Sillas voladoras  
 Giostra a sedici volanti

**Fire Truck**

Voiture de pompier  
 Brandweerauto  
 Feuerwehr  
 Brannbil  
 Camión de bomberos  
 Autoscala da incendio

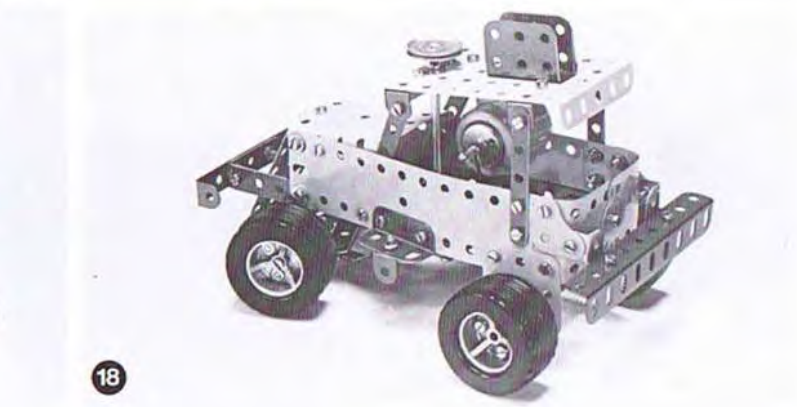
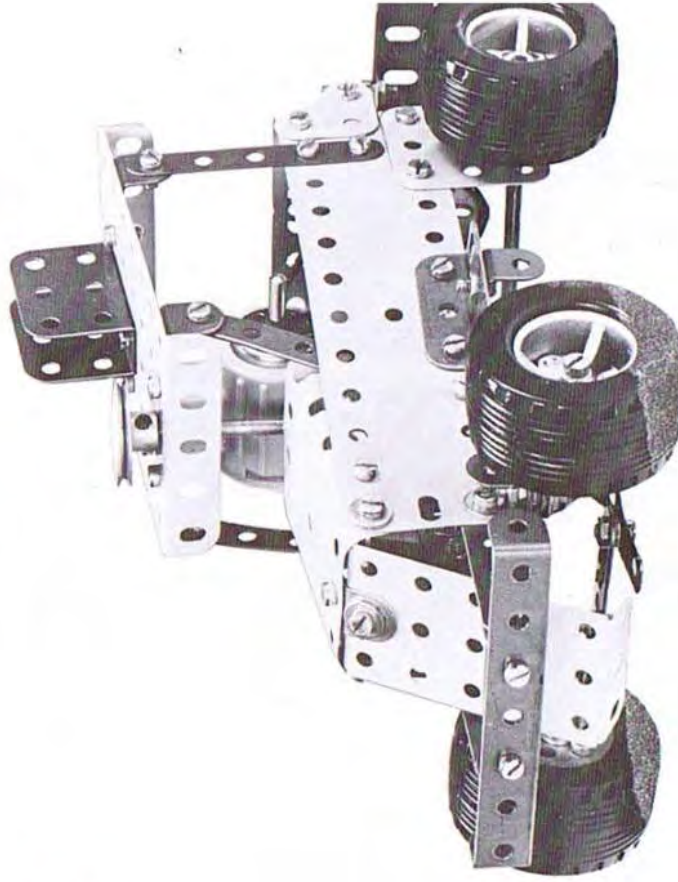
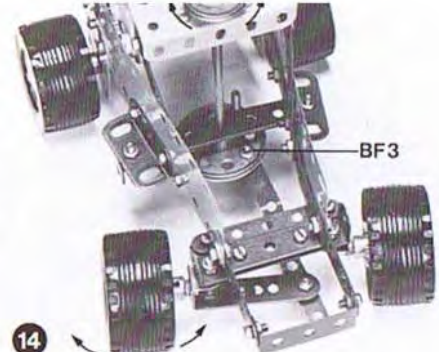
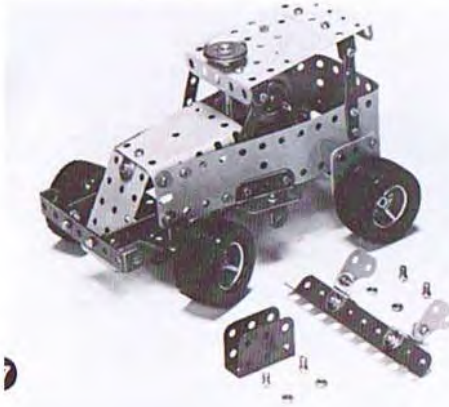
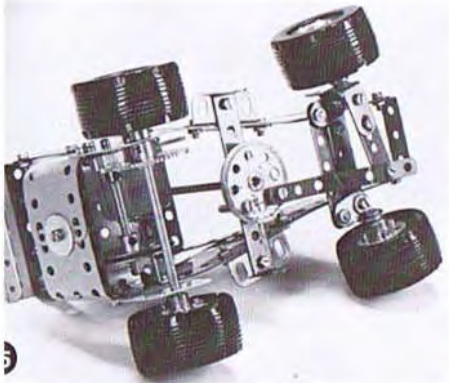




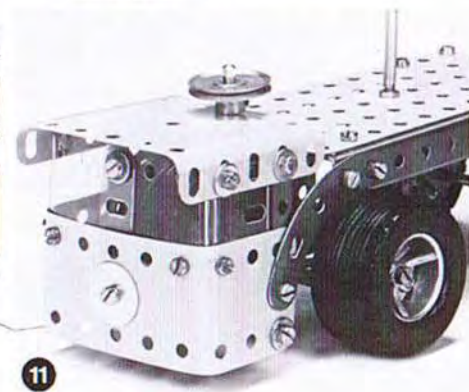
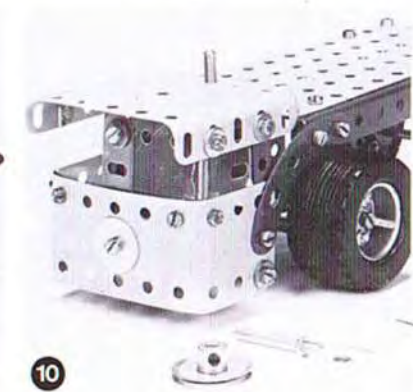
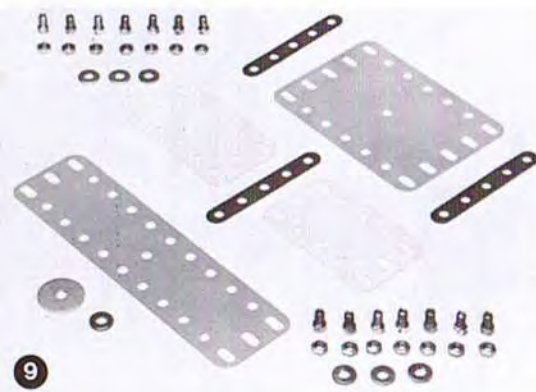
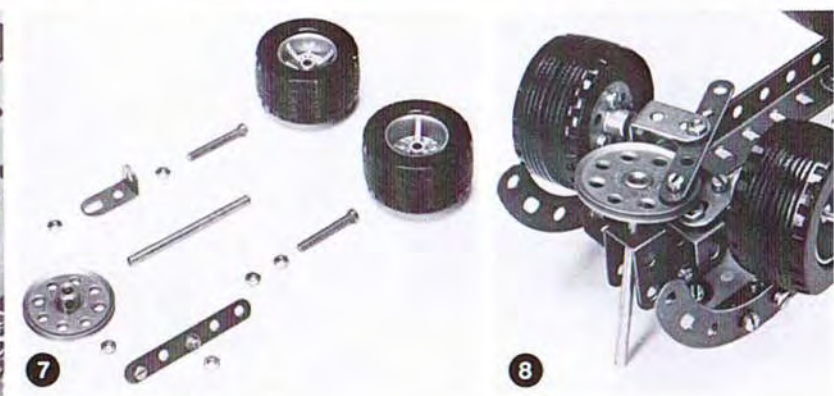
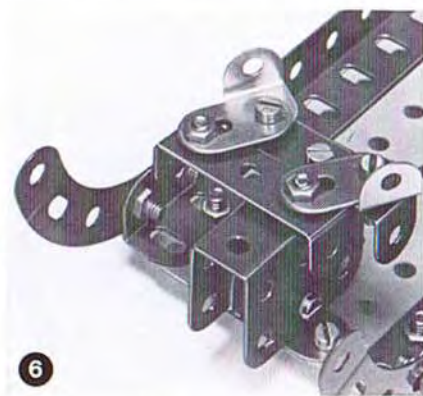
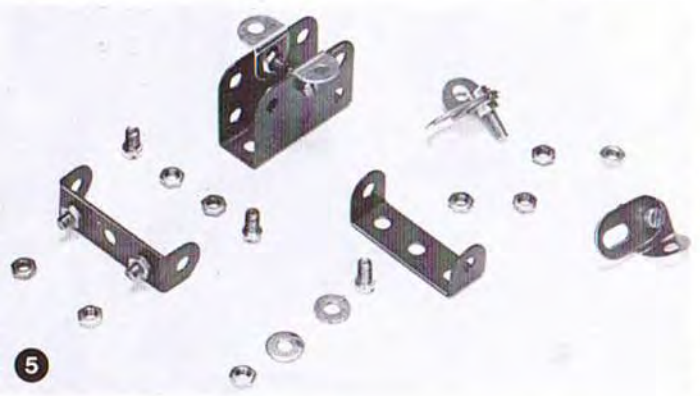
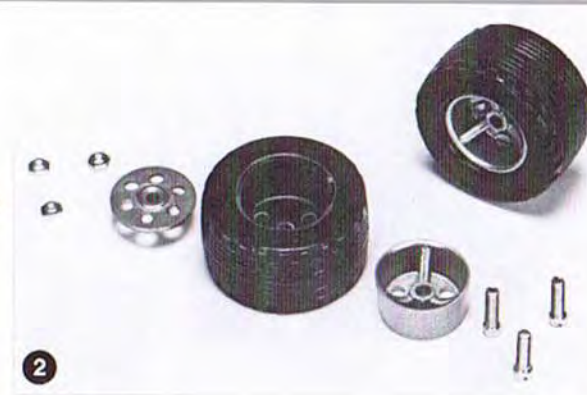


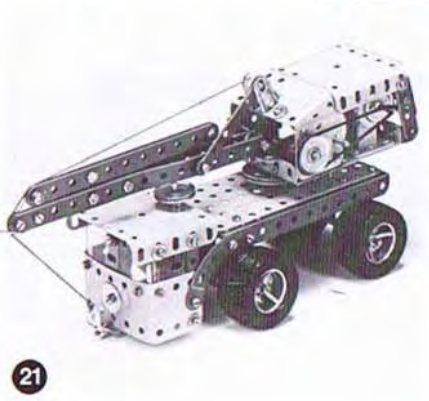
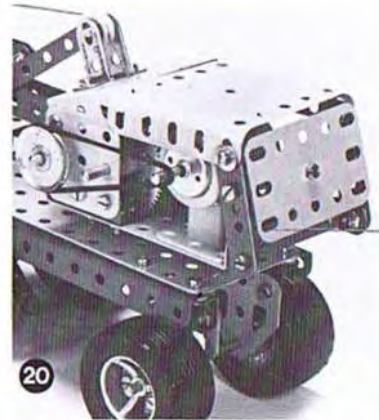
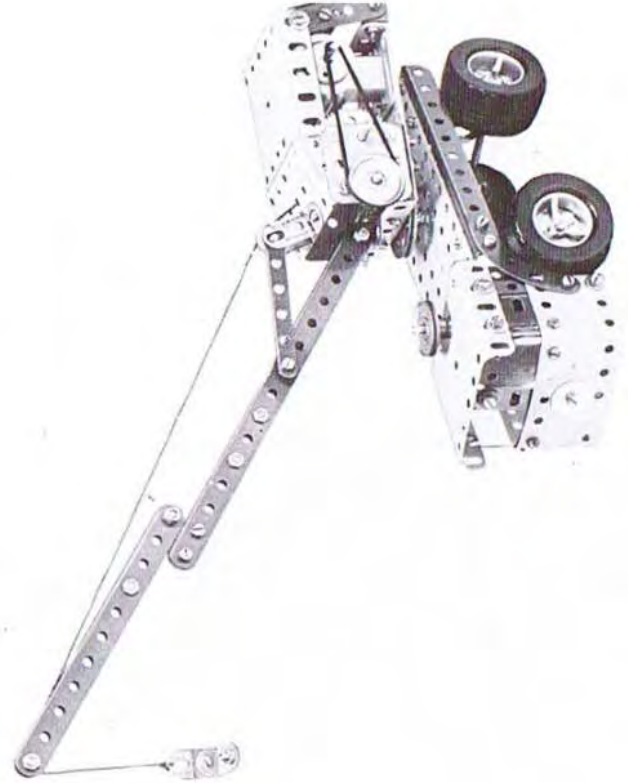
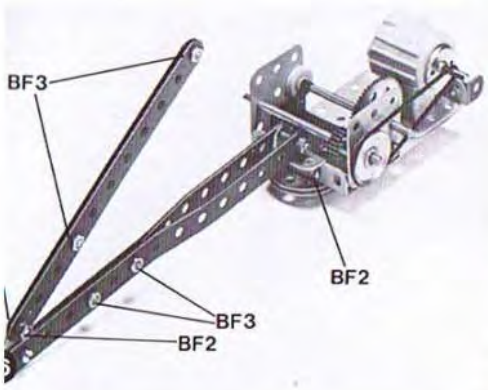
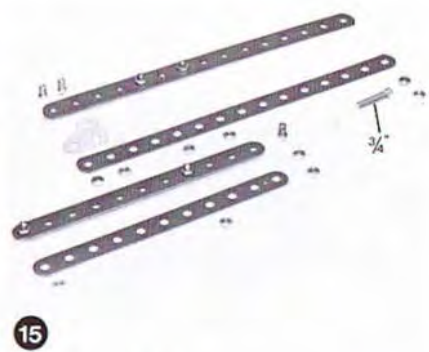
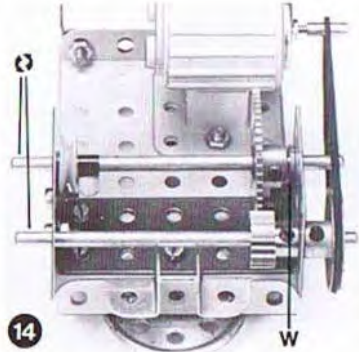


13

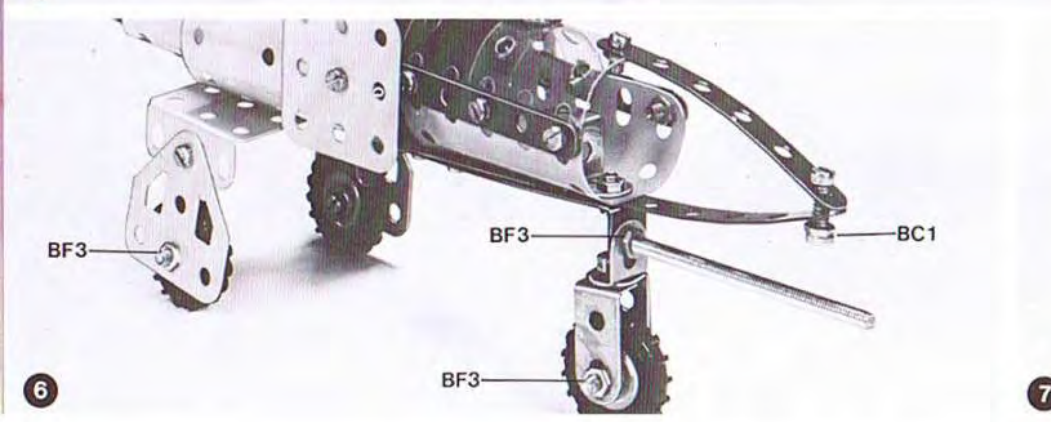
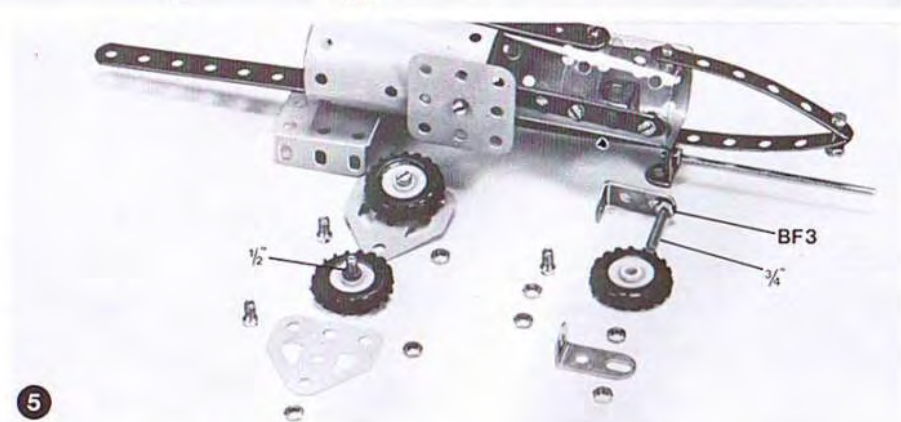
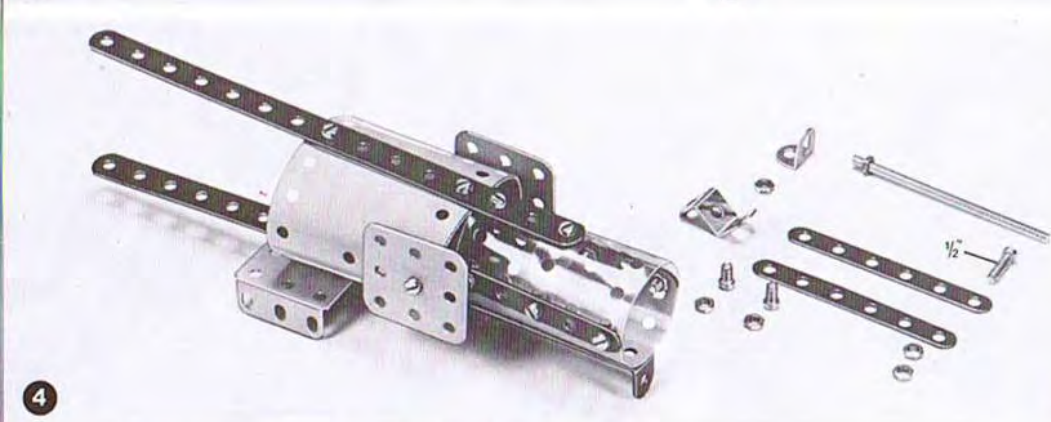
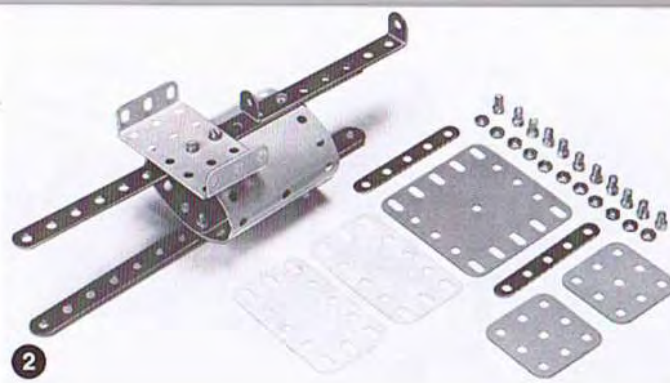
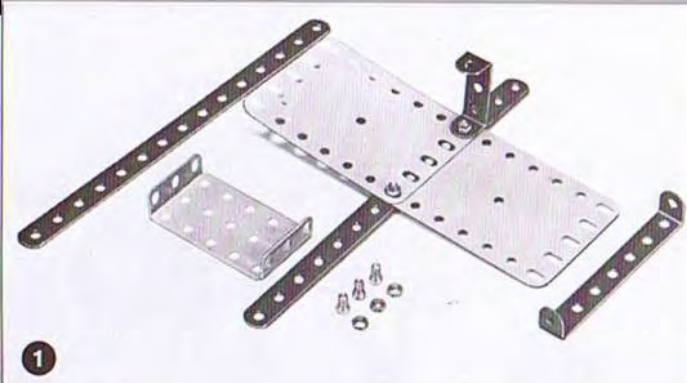


Stock Car  
Stock Car  
Stock car  
Stockcar  
Racerbil  
Stock Car  
Stock car

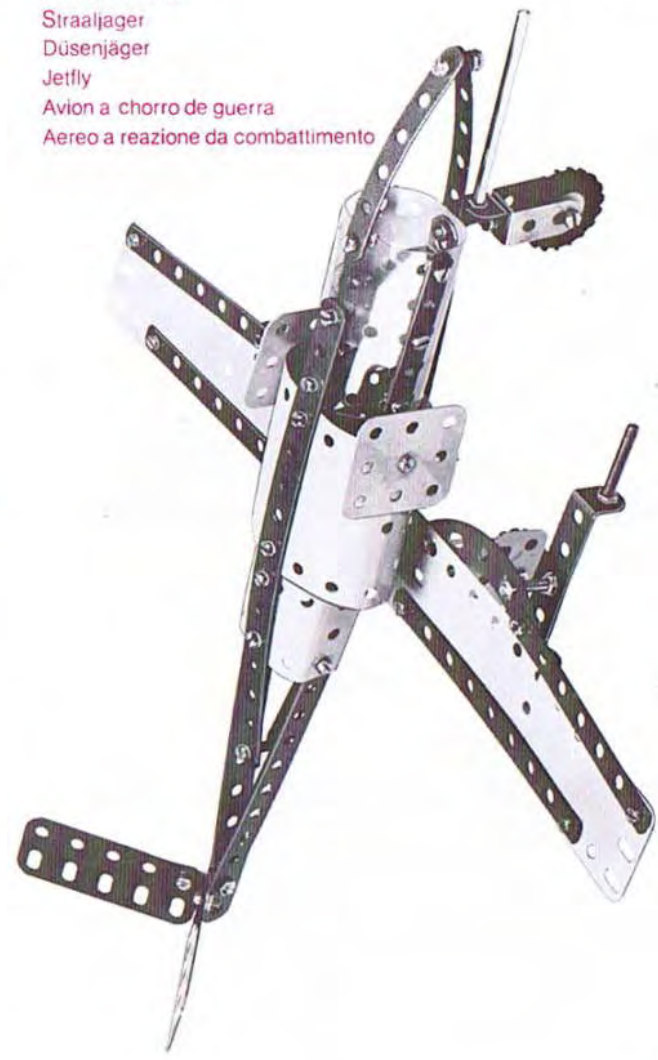
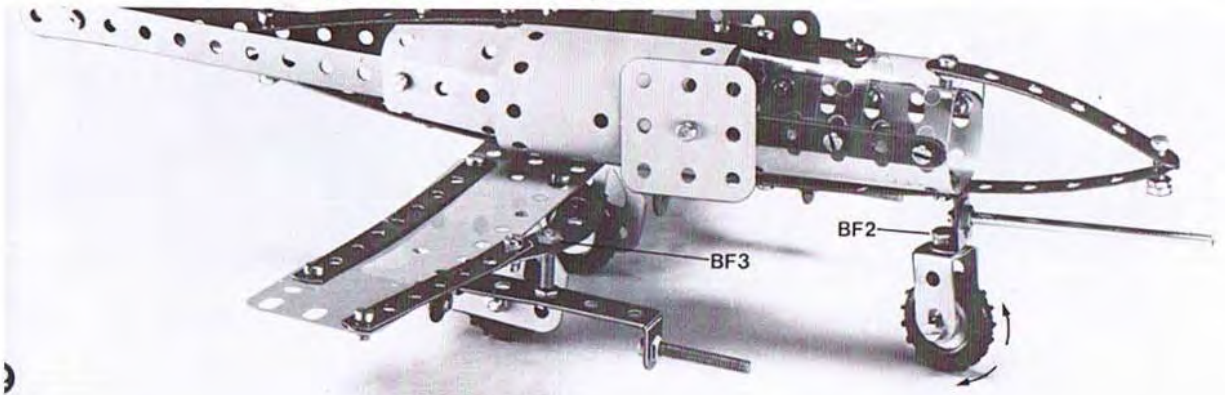
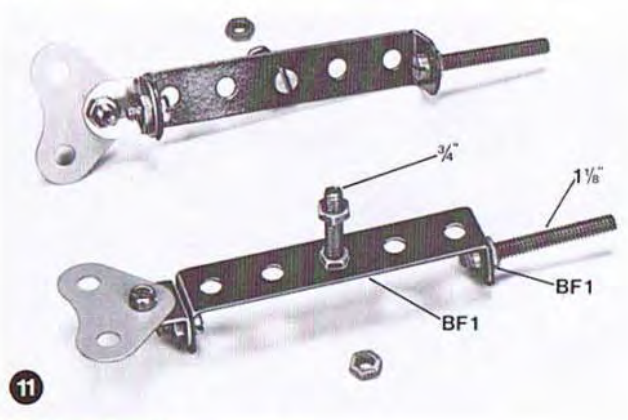
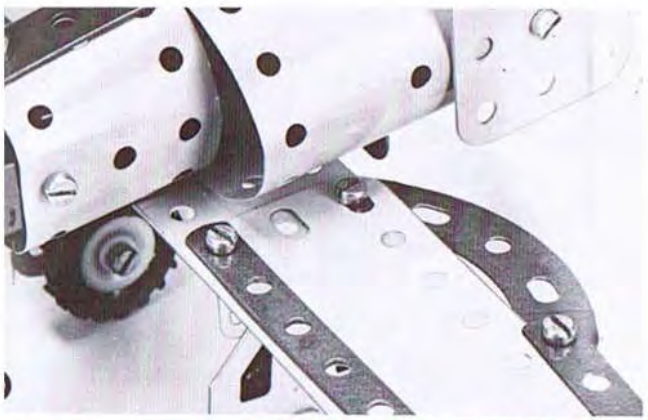
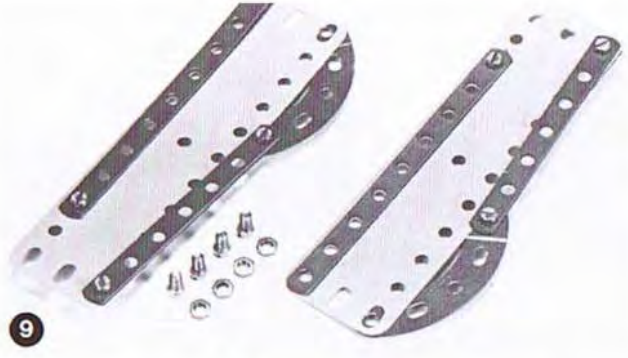
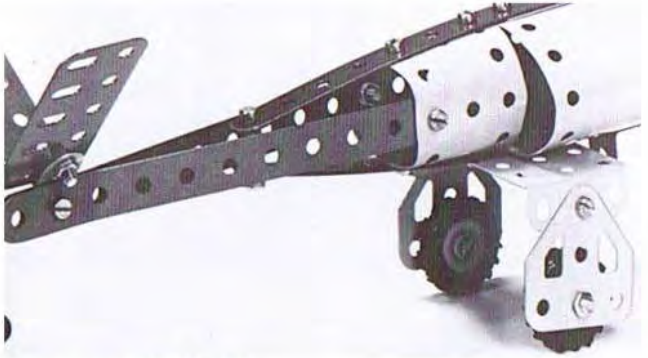


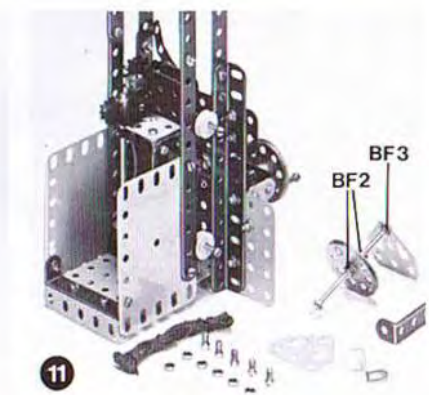
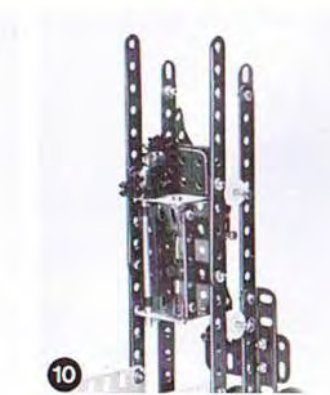
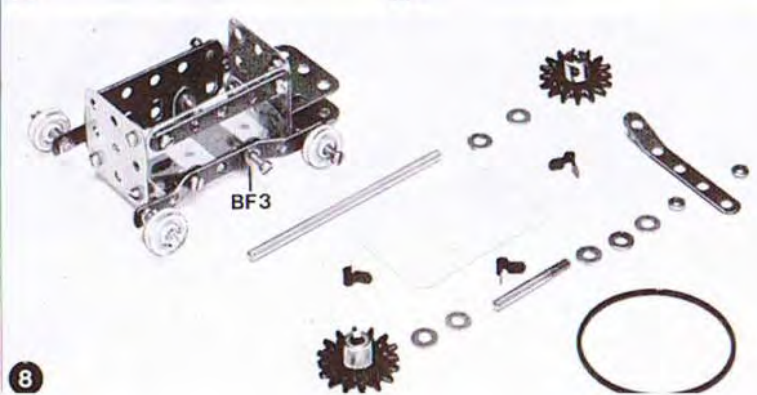
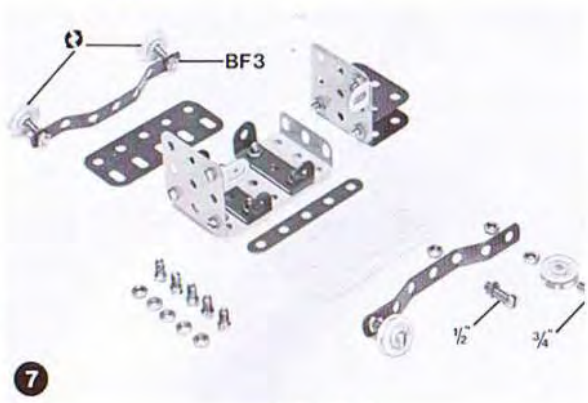
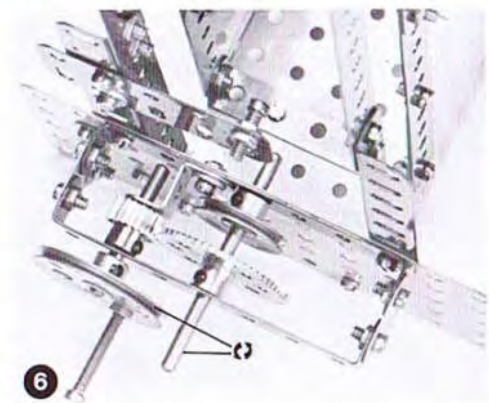
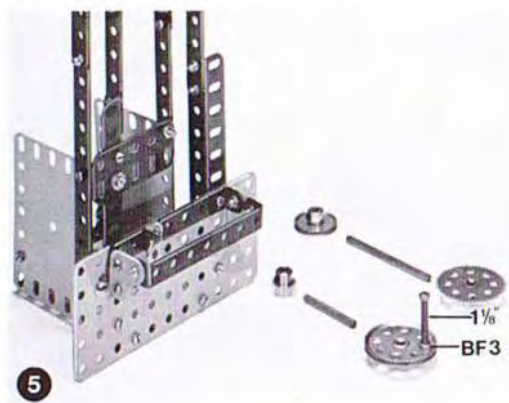
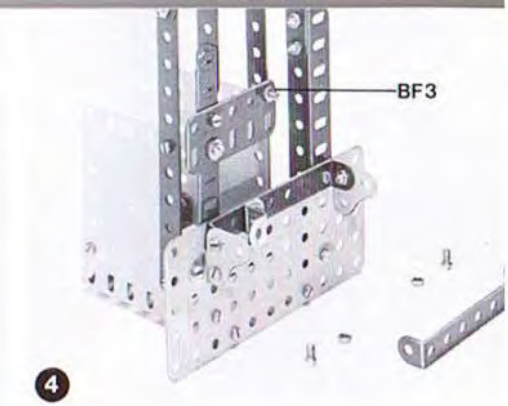
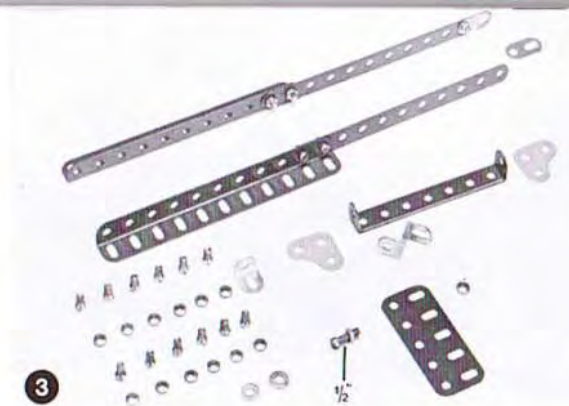
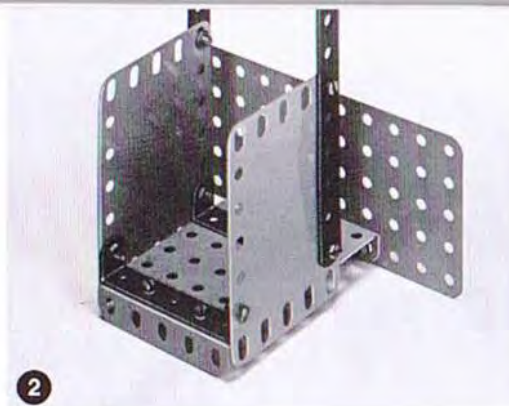
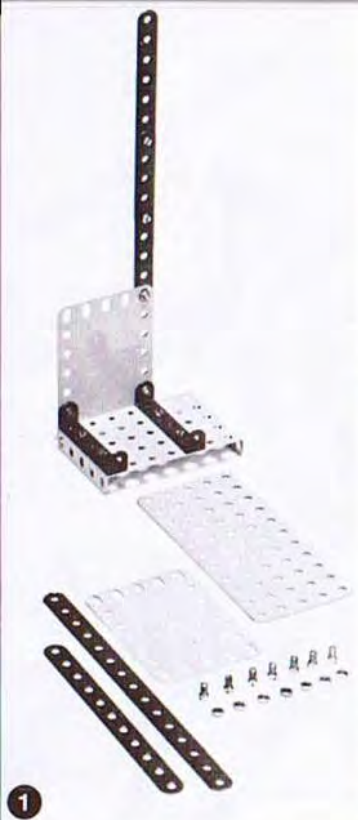


**Mobile Crane**  
 Grue mobile  
 Verplaatsbare kraan  
 Kran-LKW  
 Mobil heisekran  
 Grúa móvil  
 Gru mobile

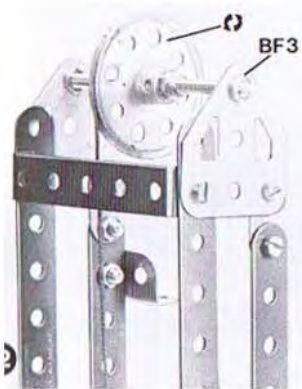


**Jet Fighter**  
 Avion à réaction  
 Straaljager  
 Düsenjäger  
 Jetfly  
 Avion a chorro de guerra  
 Aereo a reazione da combattimento

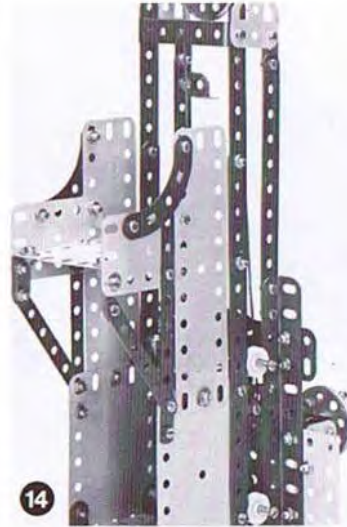




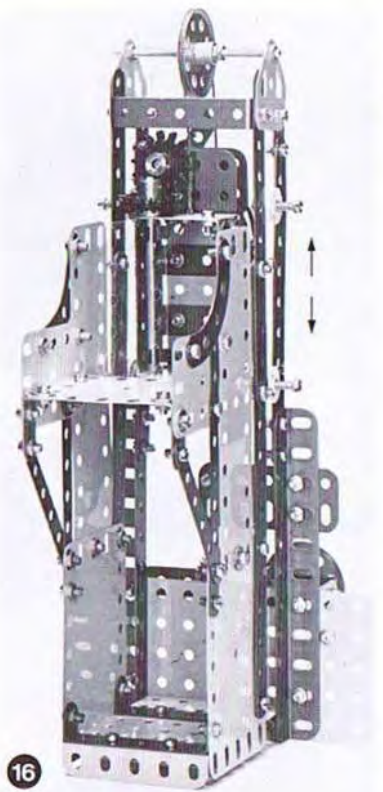
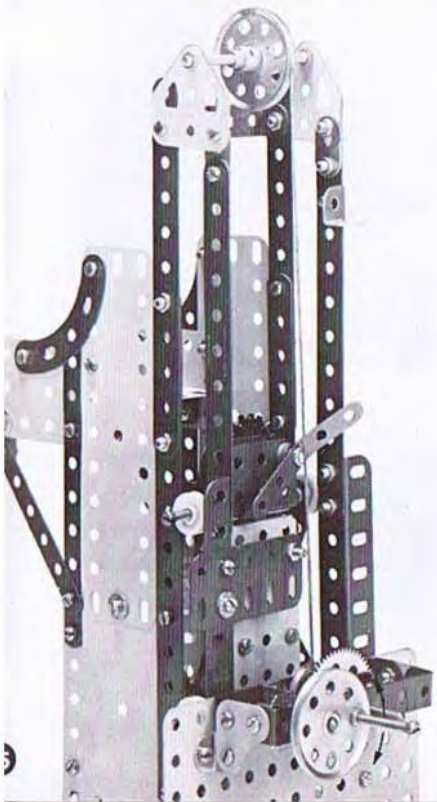
Elevator  
 Ascenseur  
 Lift  
 Lift  
 Heis  
 Eelevador  
 Elevatore



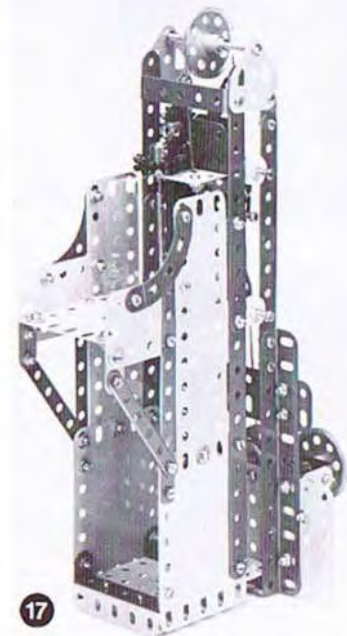
13



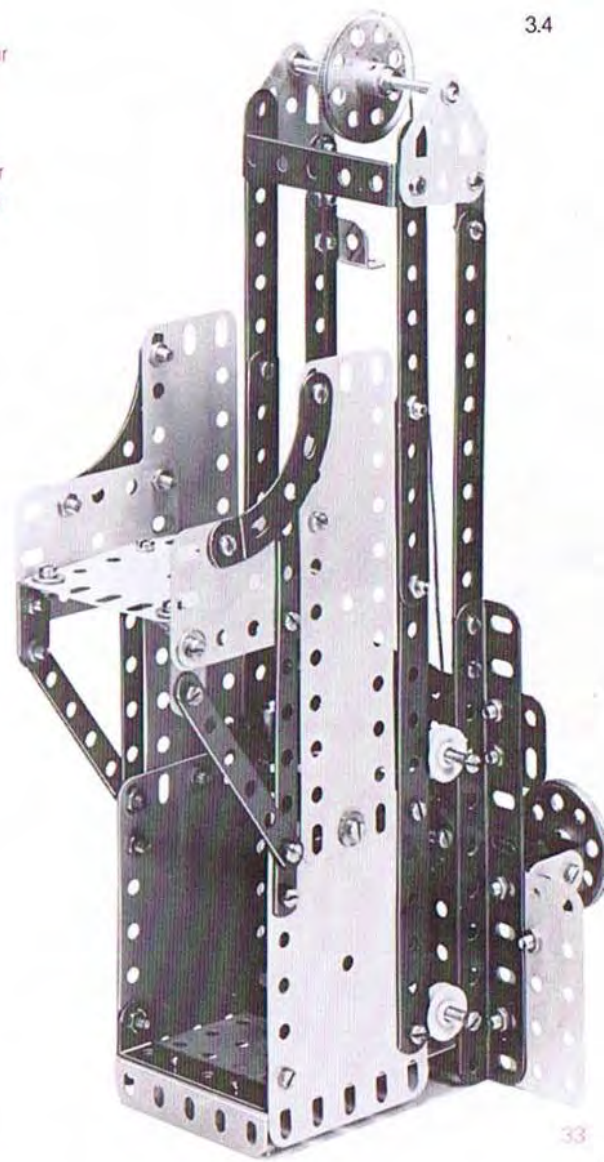
14



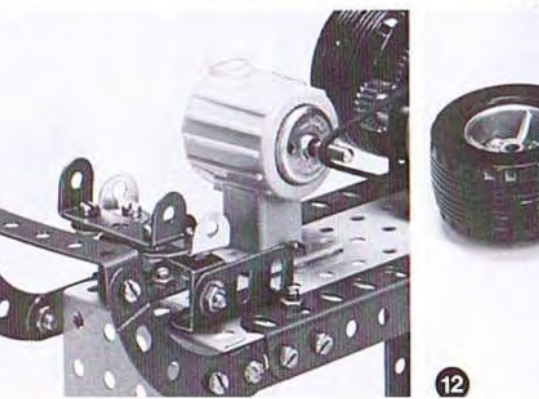
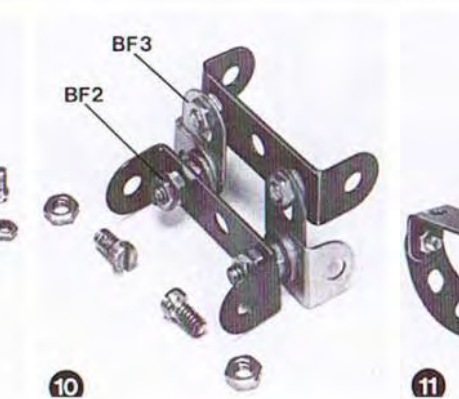
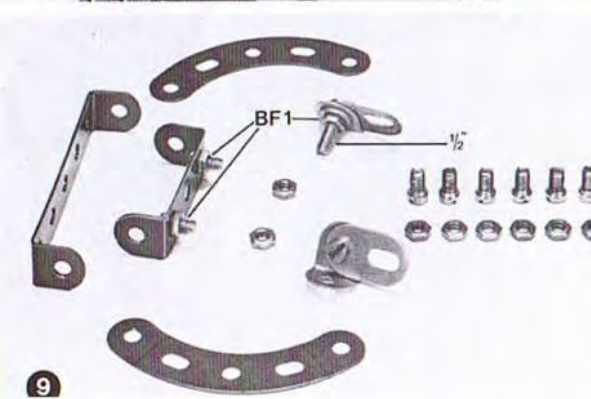
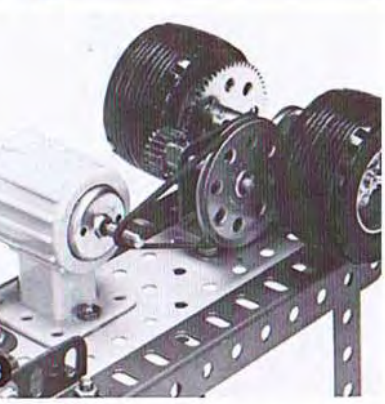
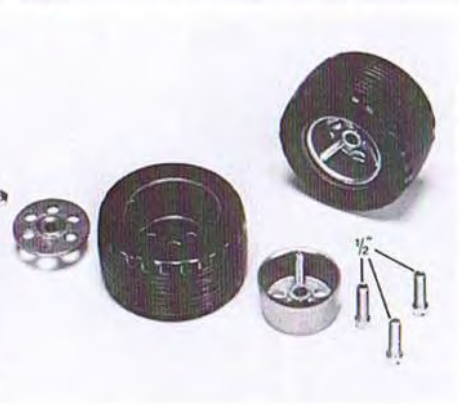
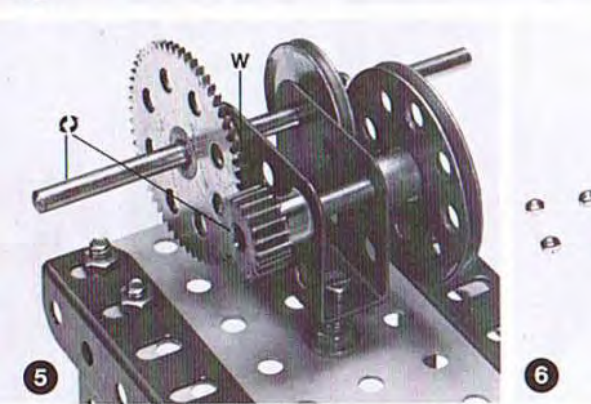
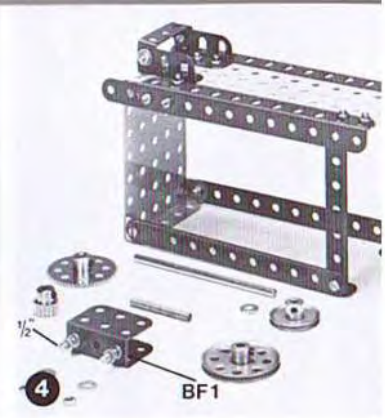
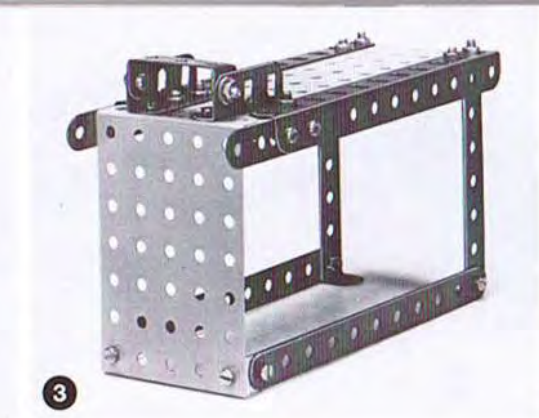
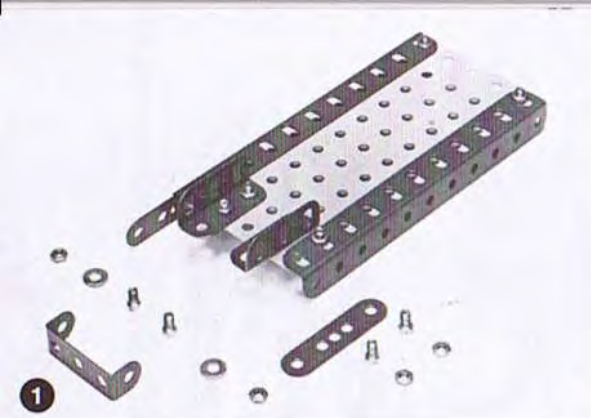
16



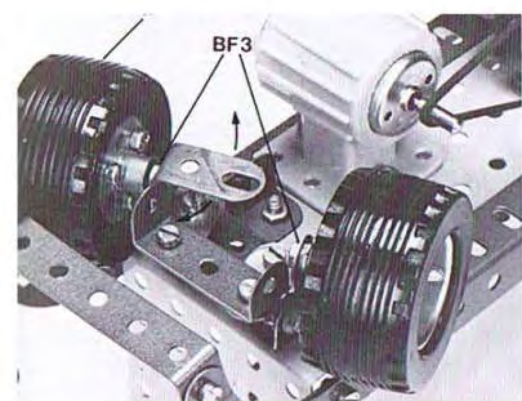
17



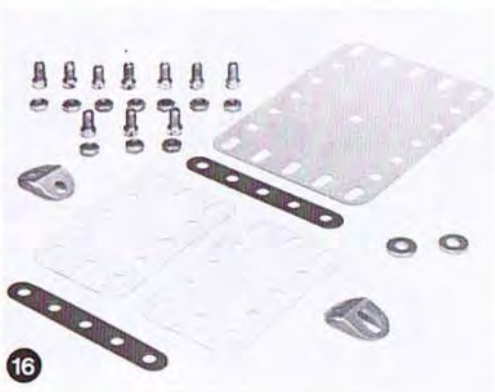
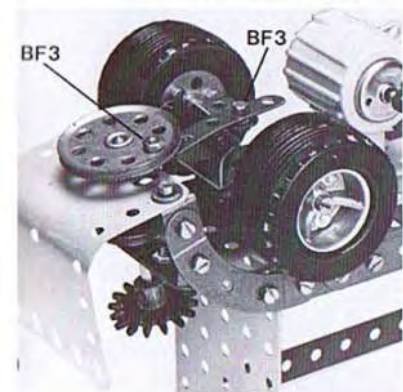
33



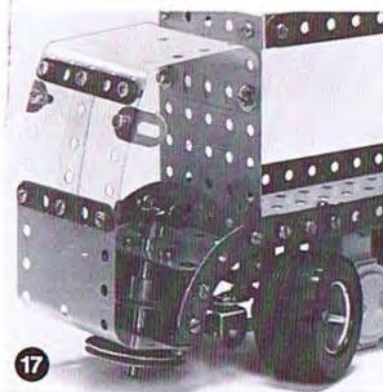




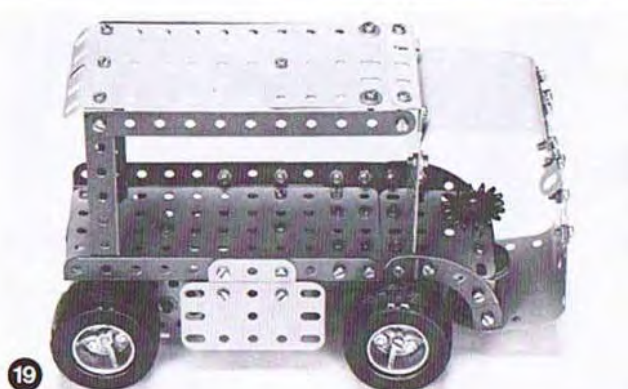
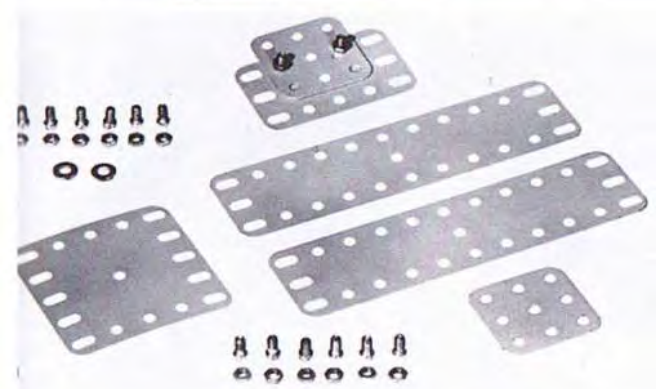
14



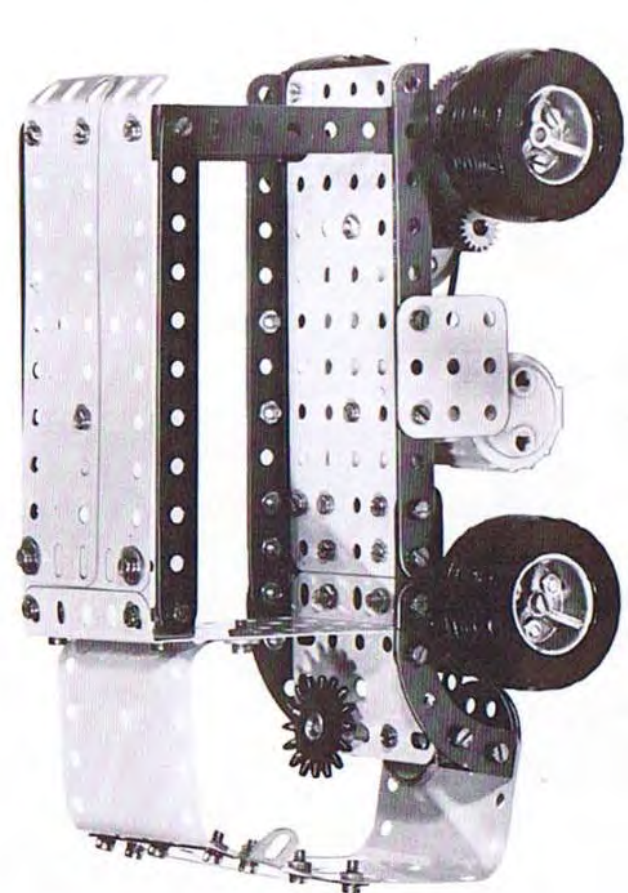
16



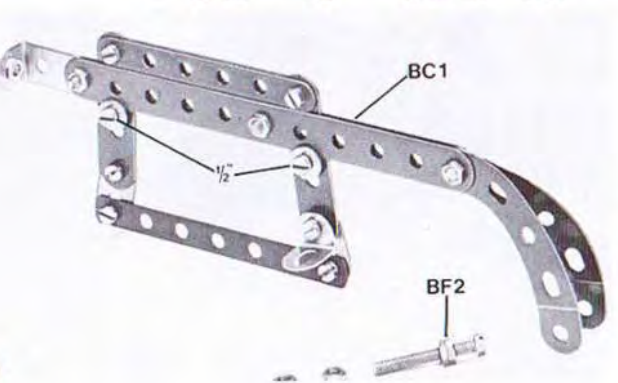
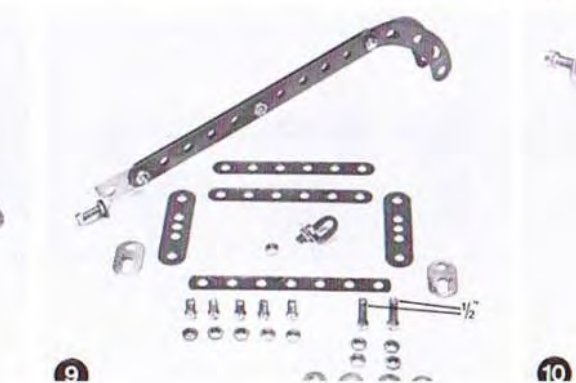
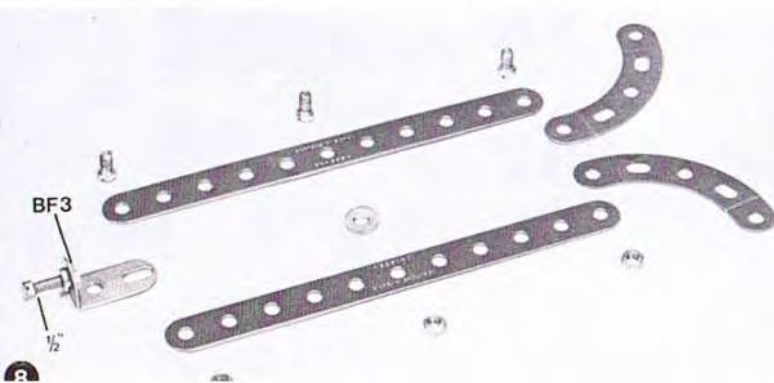
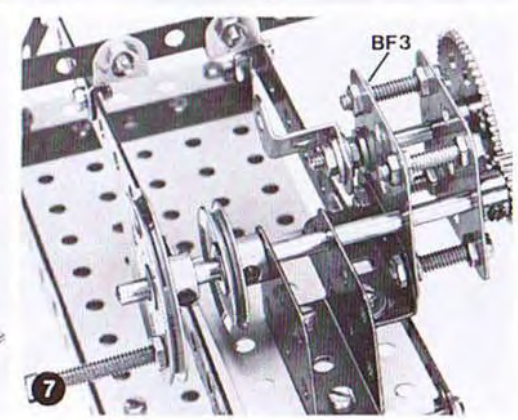
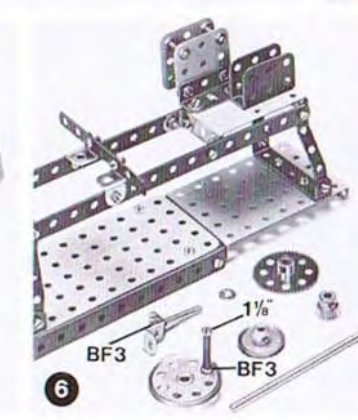
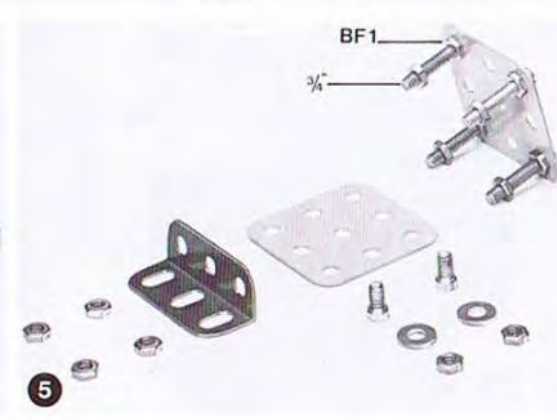
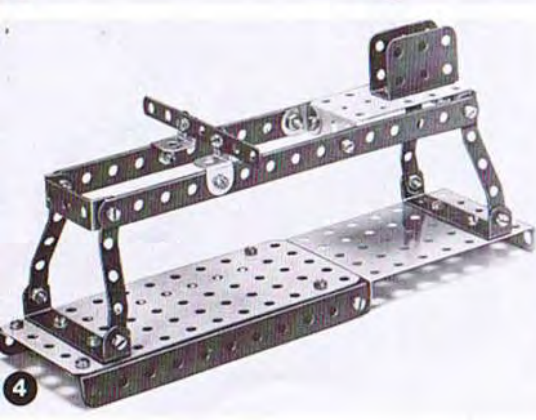
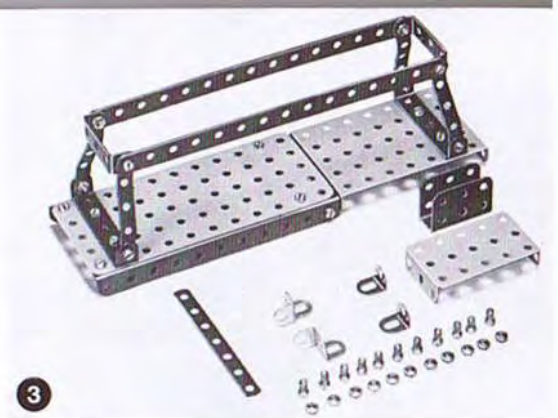
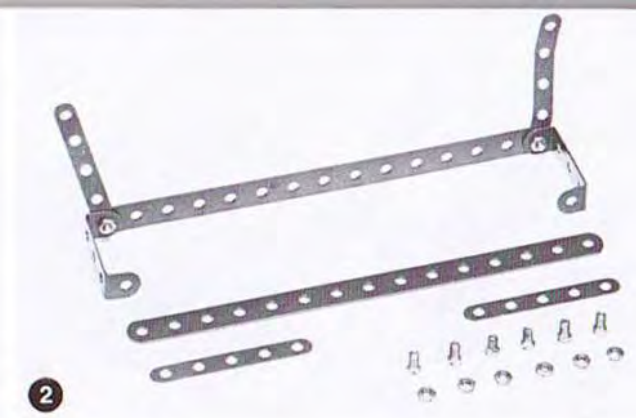
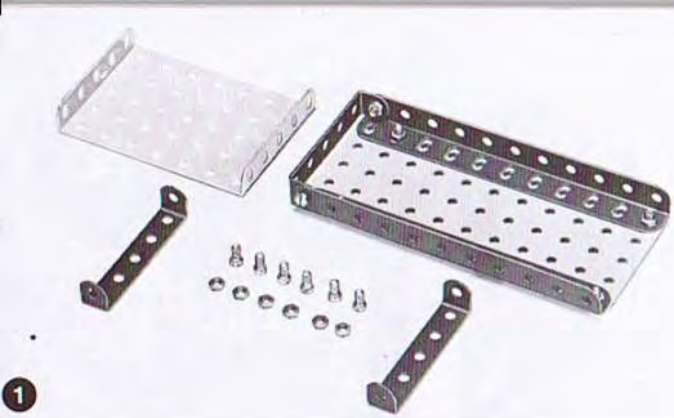
17



19



**Electric Truck**  
 Camion électrique  
 Elektrische vrachtwagen  
 LKW mit Elektro-Motor  
 Elektrisk truck  
 Camión eléctrico  
 Autocarro elettrico



**Power Saw**

Scie mécanique

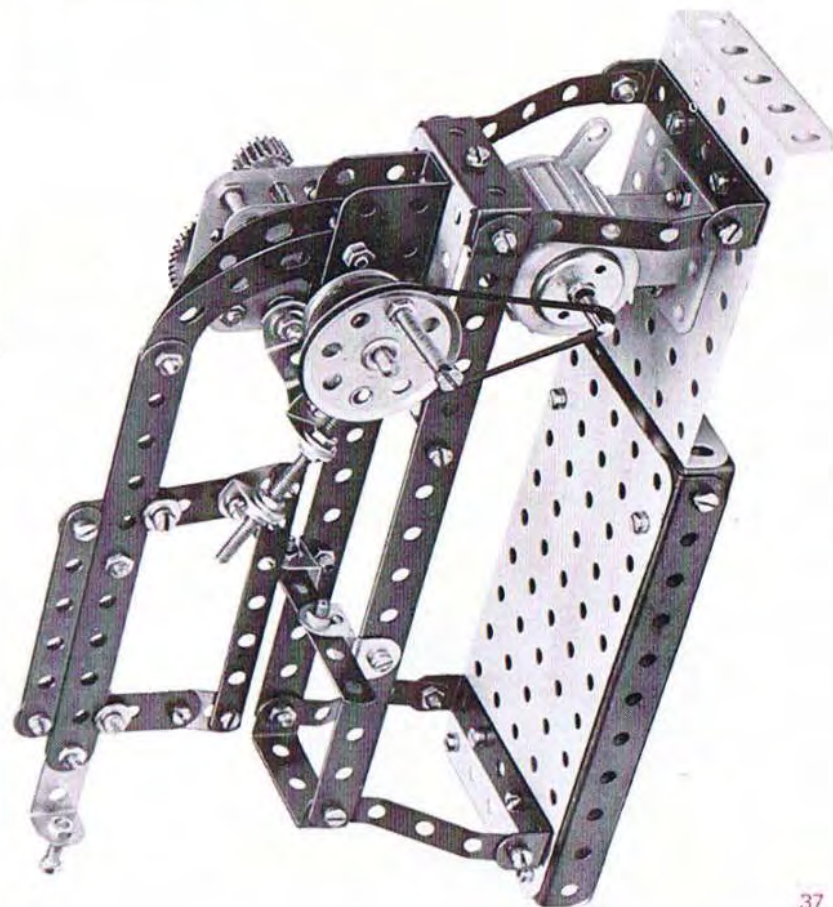
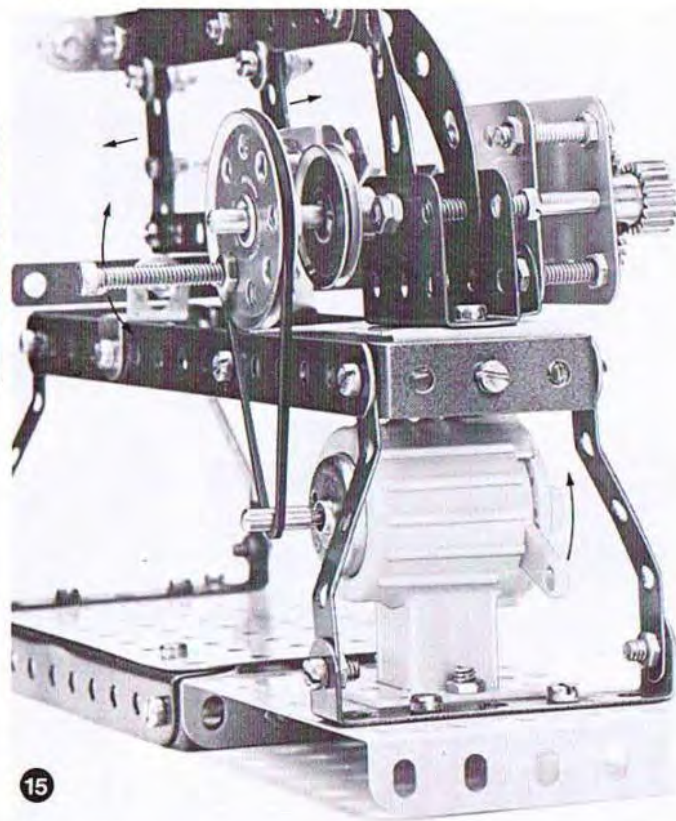
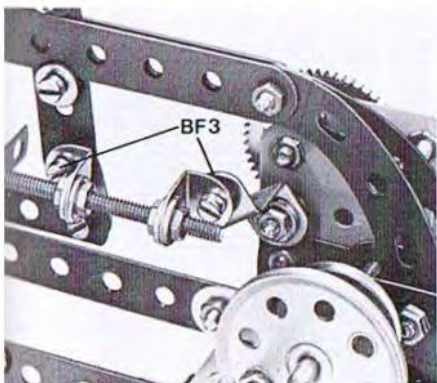
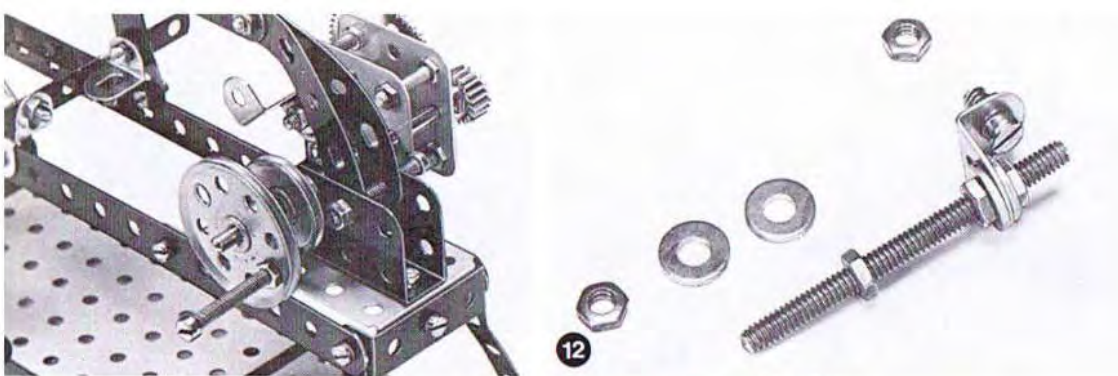
Kracht zaag

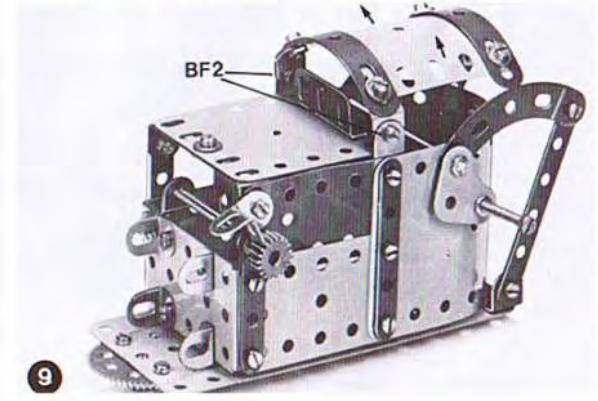
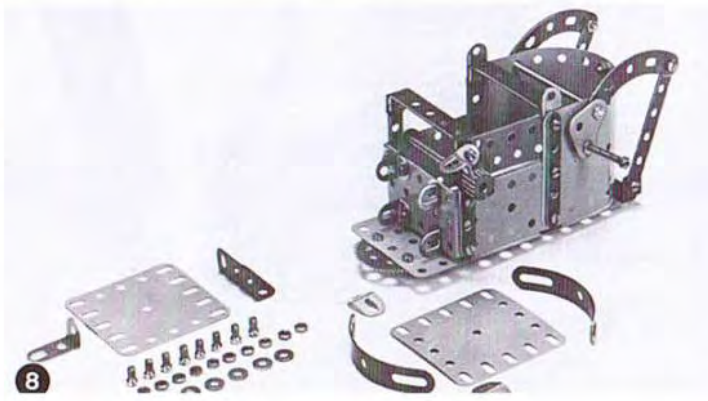
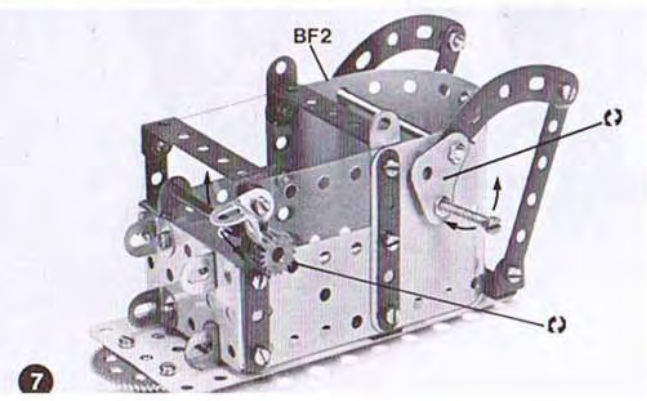
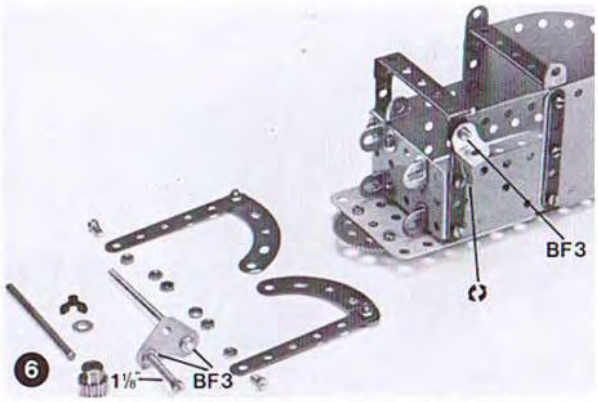
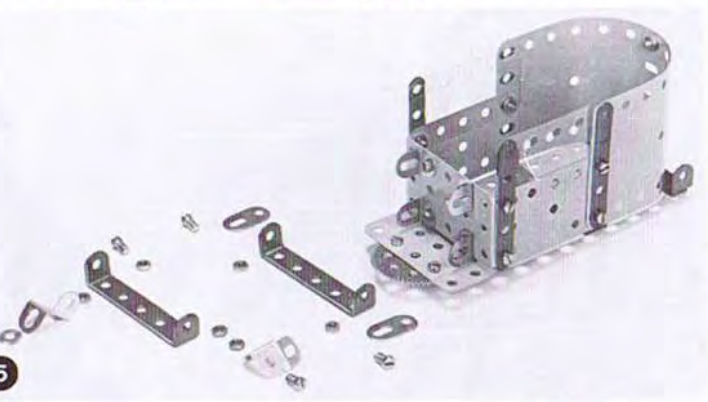
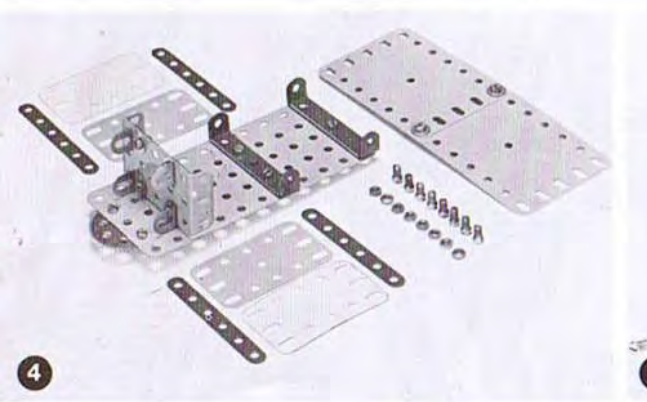
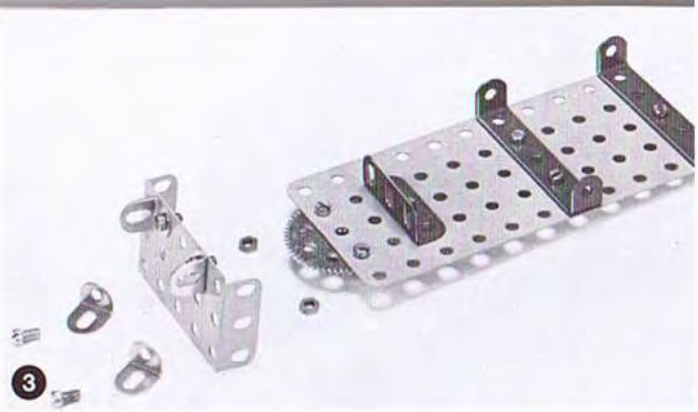
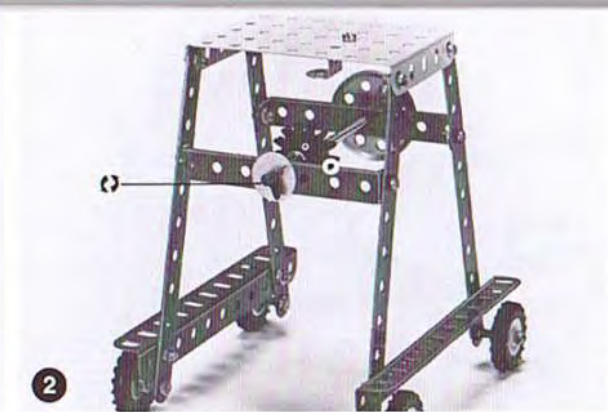
Sägegatter

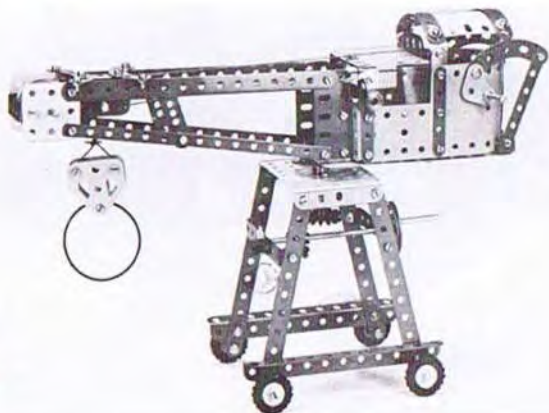
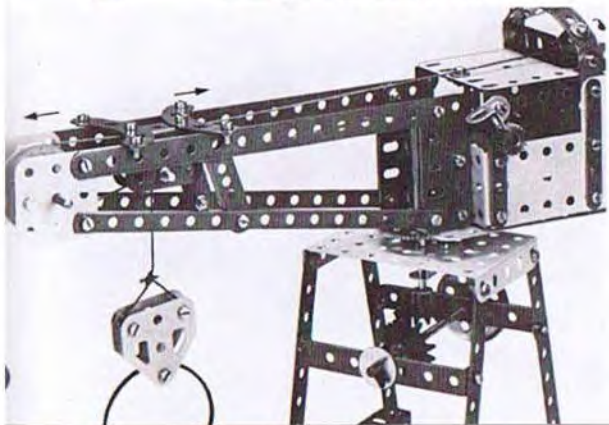
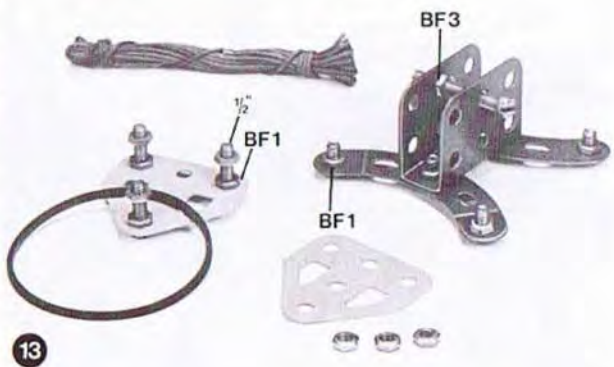
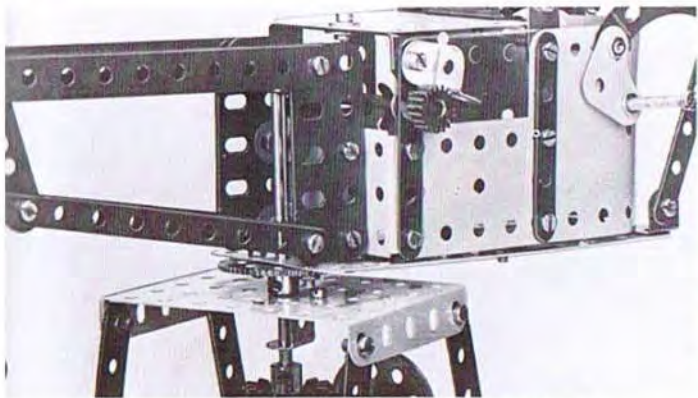
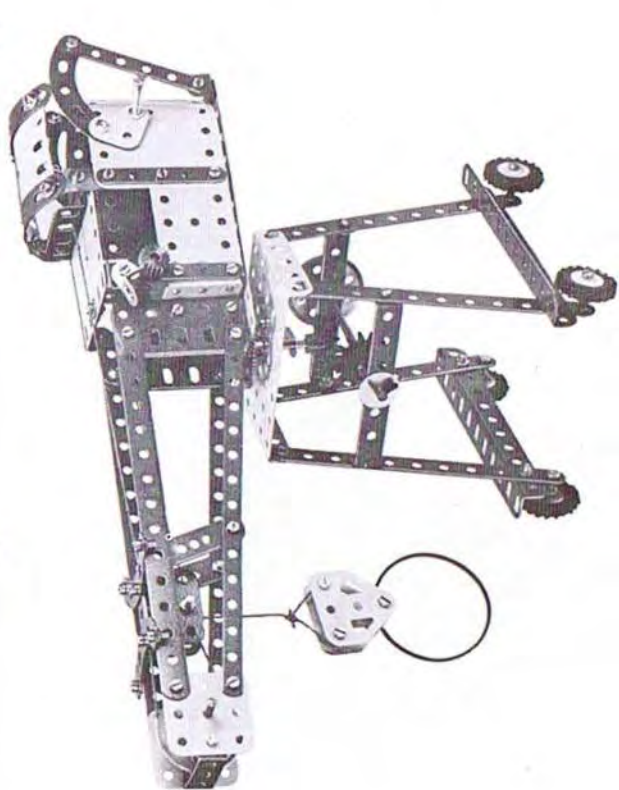
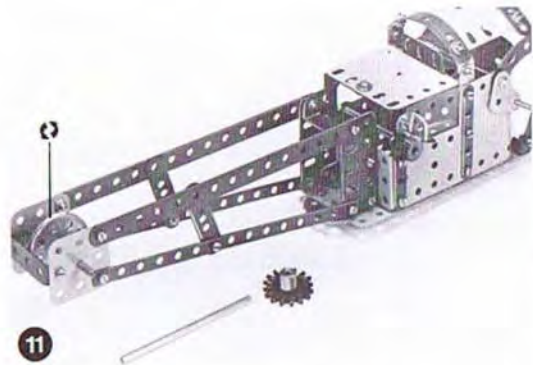
Sag

Serrucho con motor

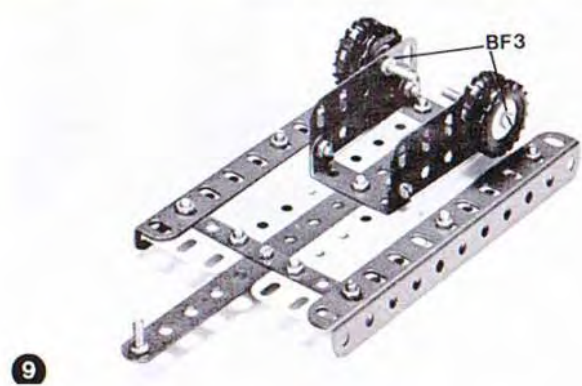
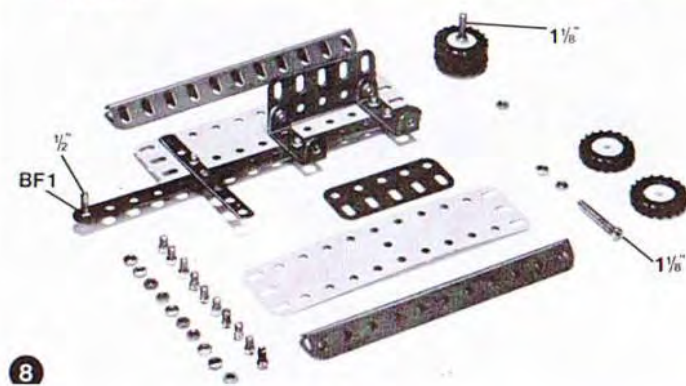
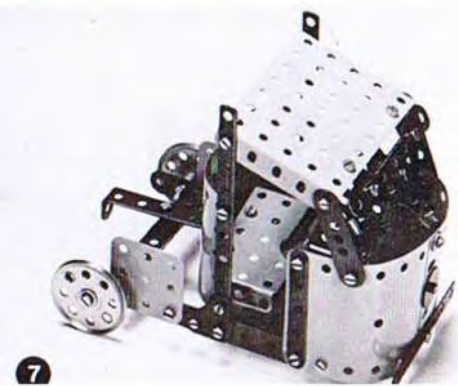
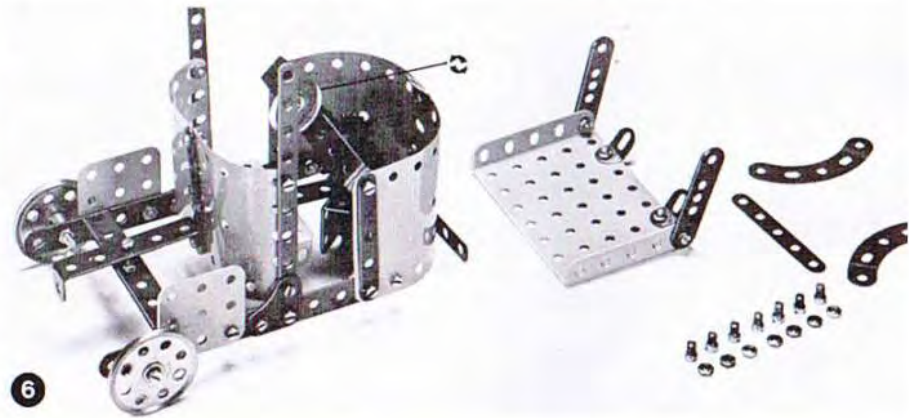
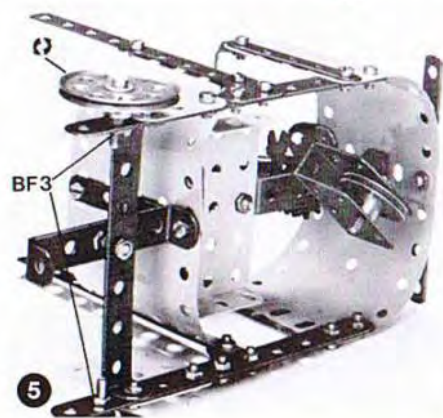
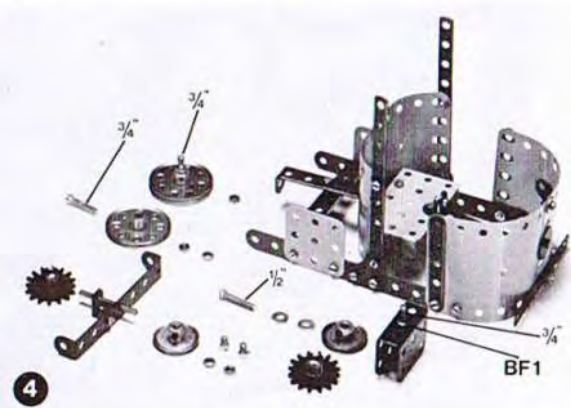
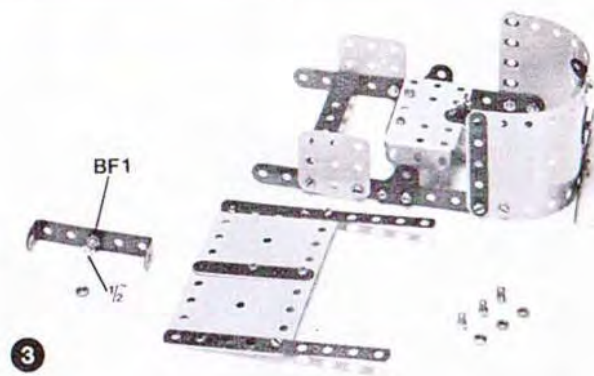
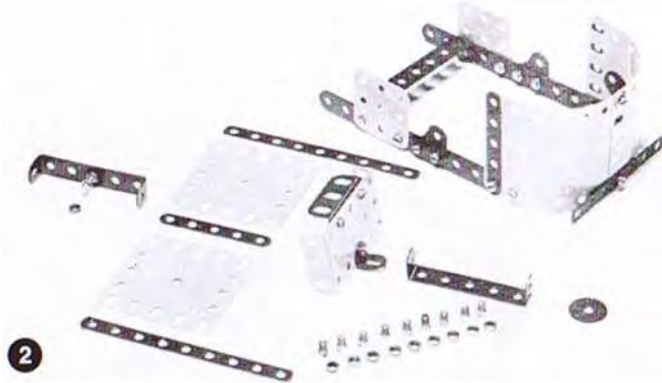
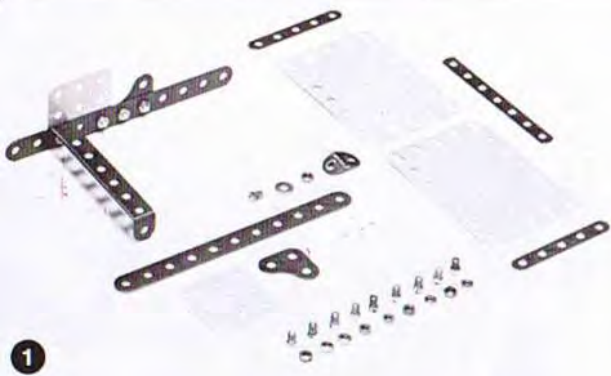
Sega a motore







Crane  
Grue  
Kraan  
Kran  
Kran  
Grúa  
Gru



**Truck and Trailer**

Camion et remorque

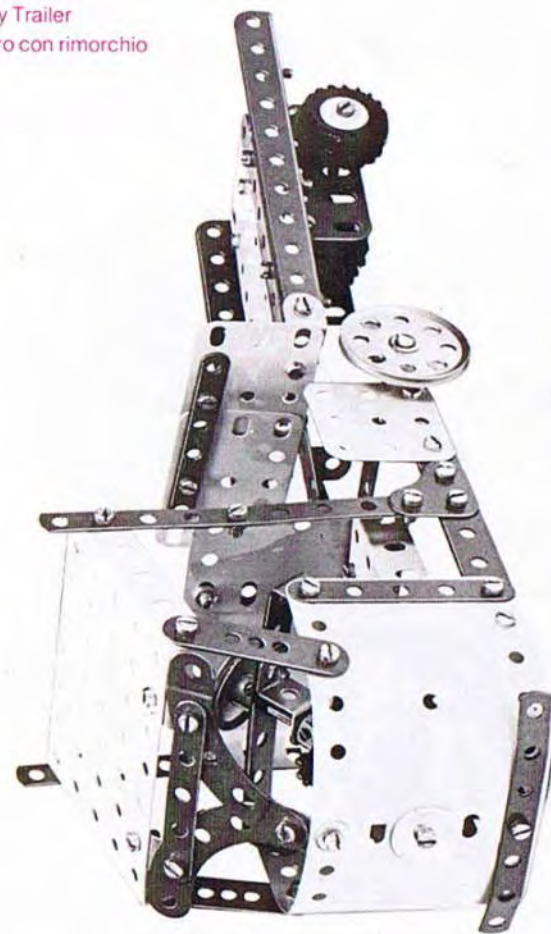
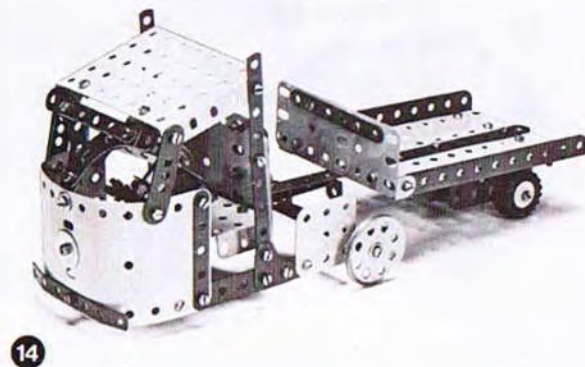
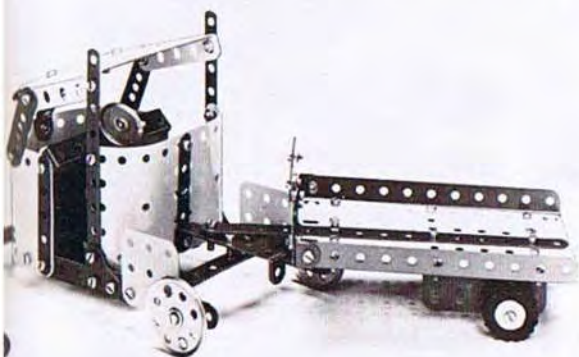
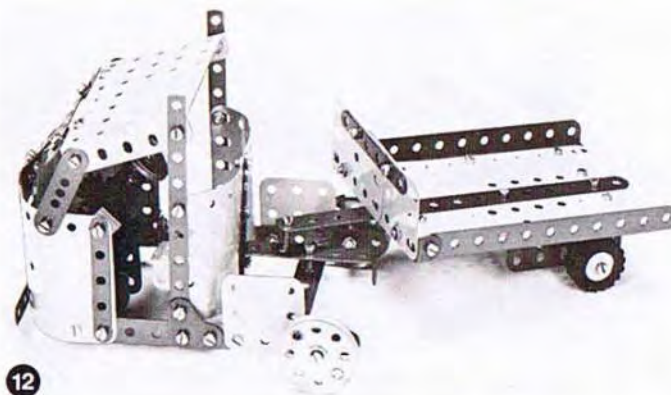
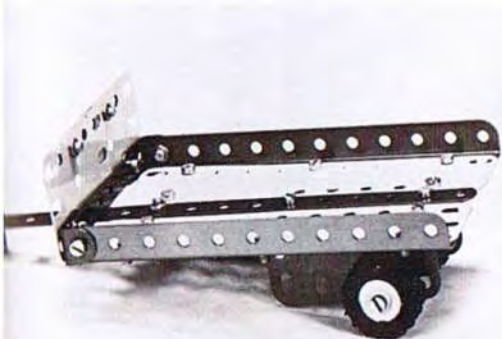
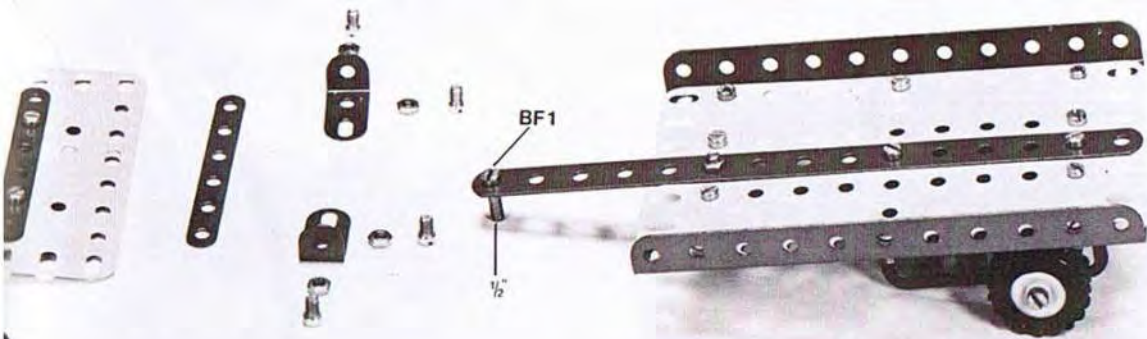
Vrachtwagen met aanhangwen

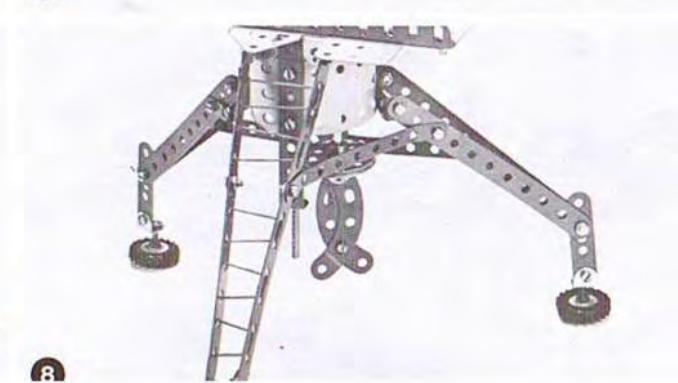
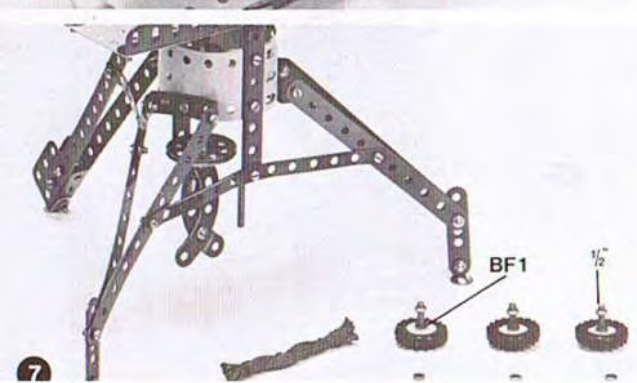
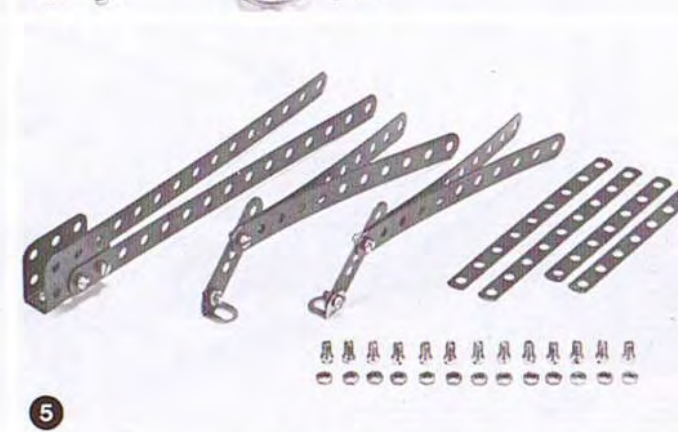
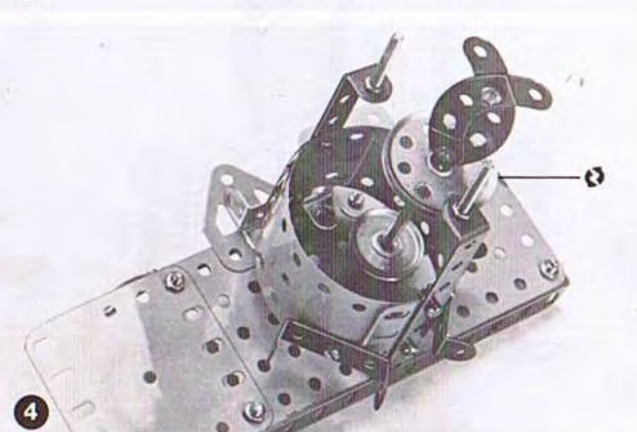
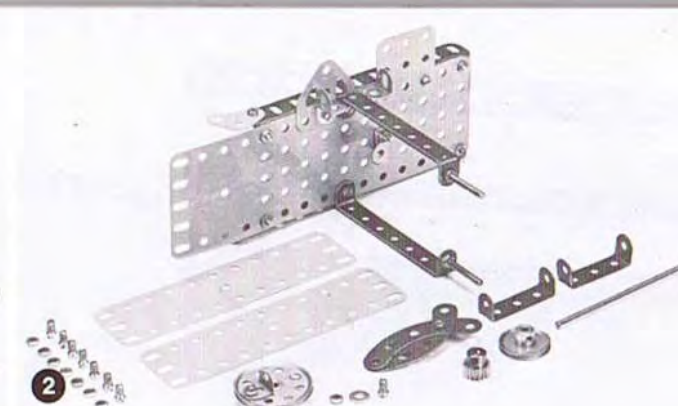
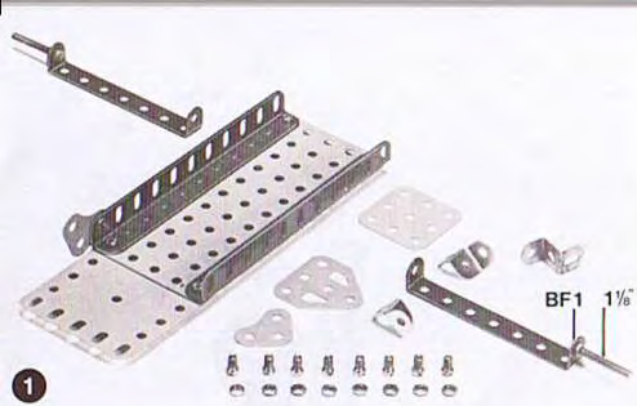
LKW mit Anhänger

Truck og trailer

Camion y Trailer

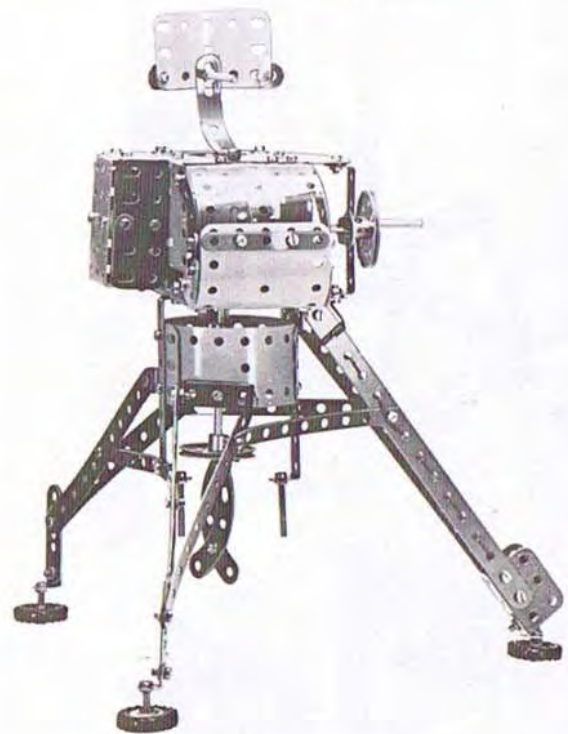
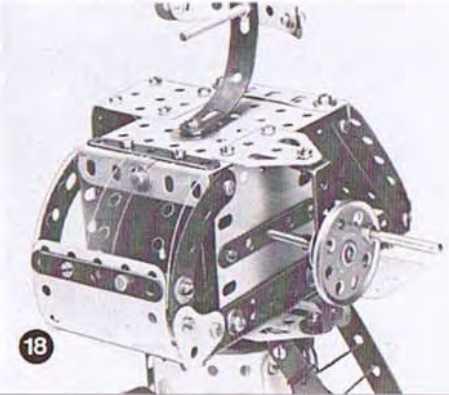
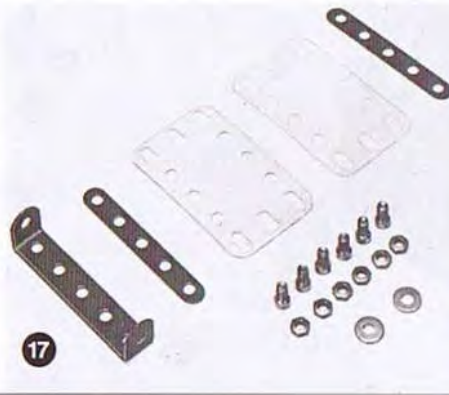
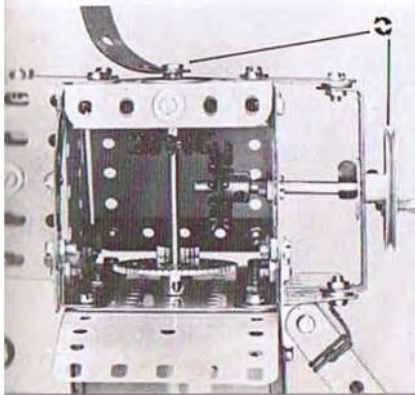
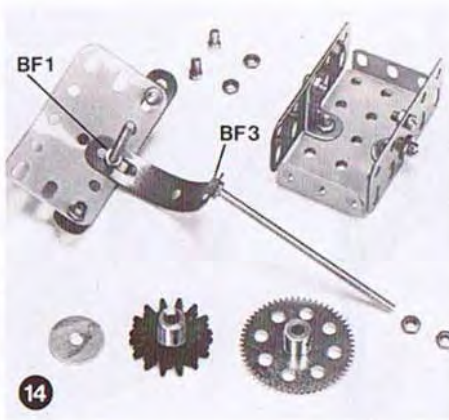
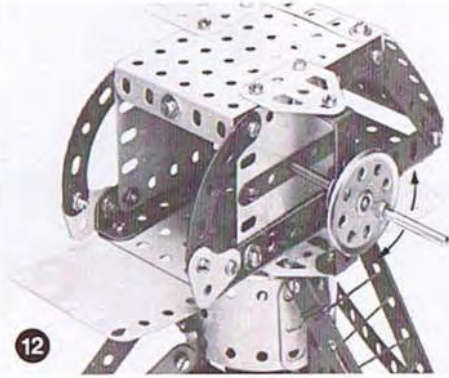
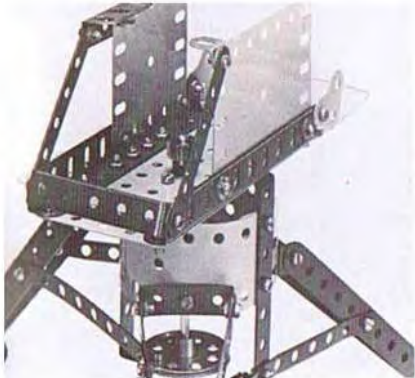
Autocarro con rimorchio

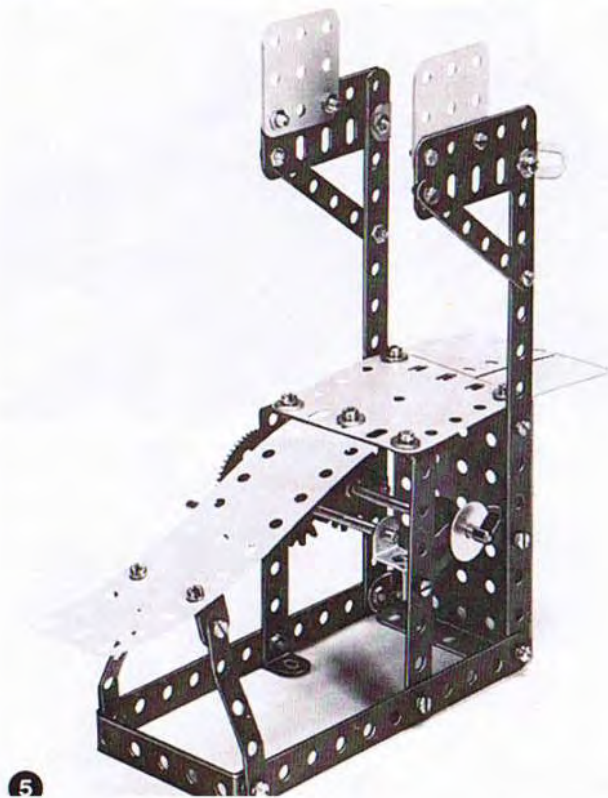
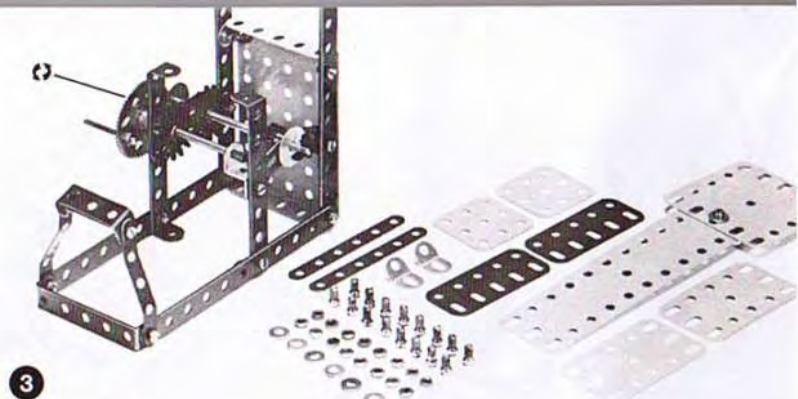
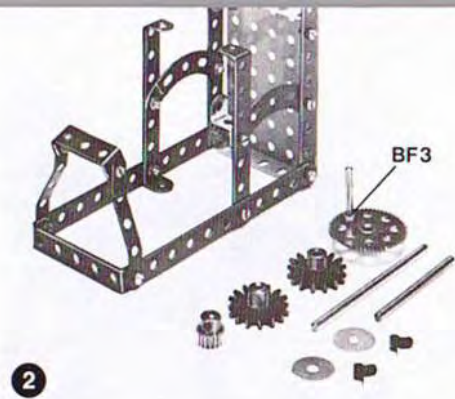
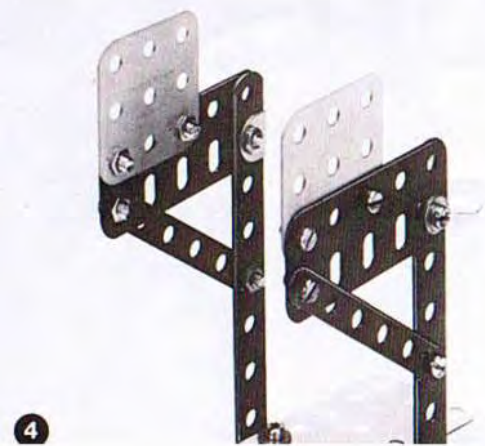
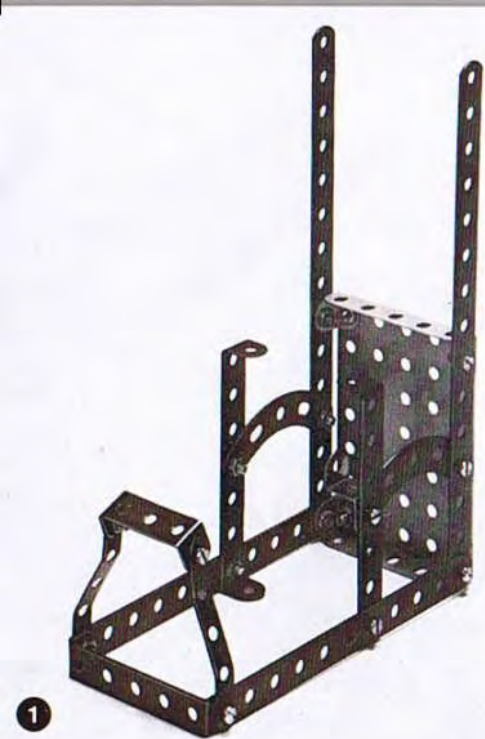


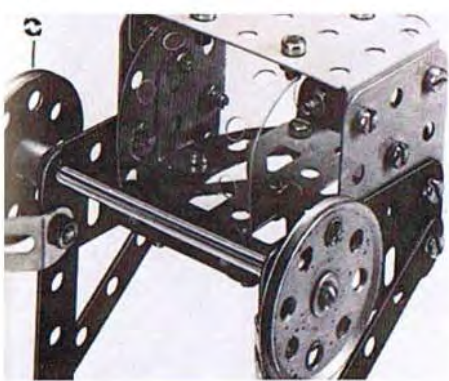




Lunar Lander  
Module lunaire  
Maanlander  
Mondlandefähre  
Romskip  
Cuerpo de Alunizaje  
Veicolo lunare

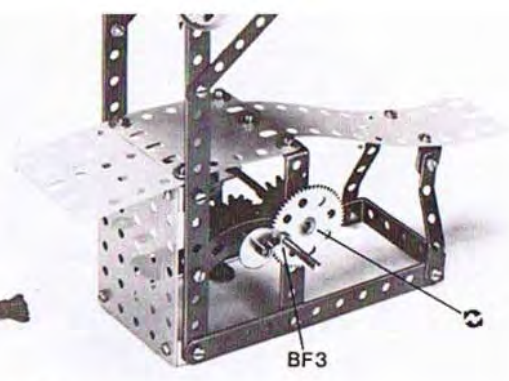
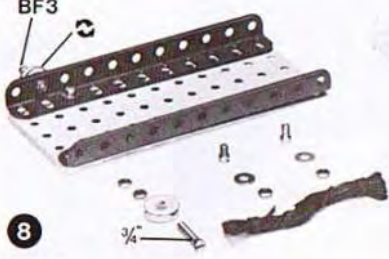




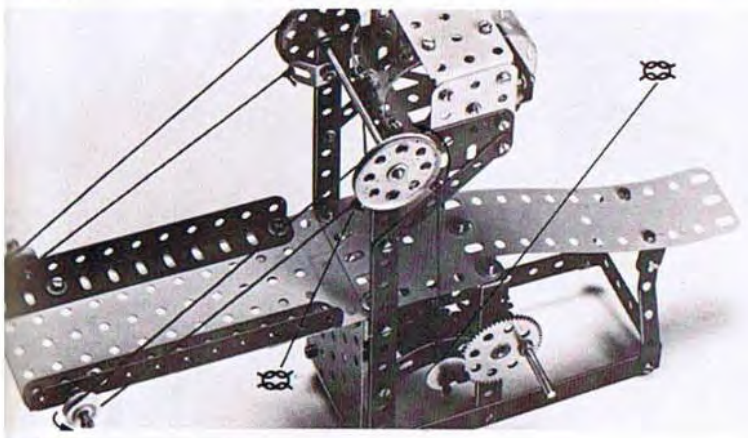


BF3

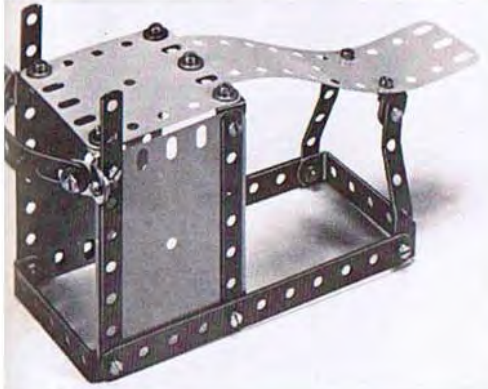
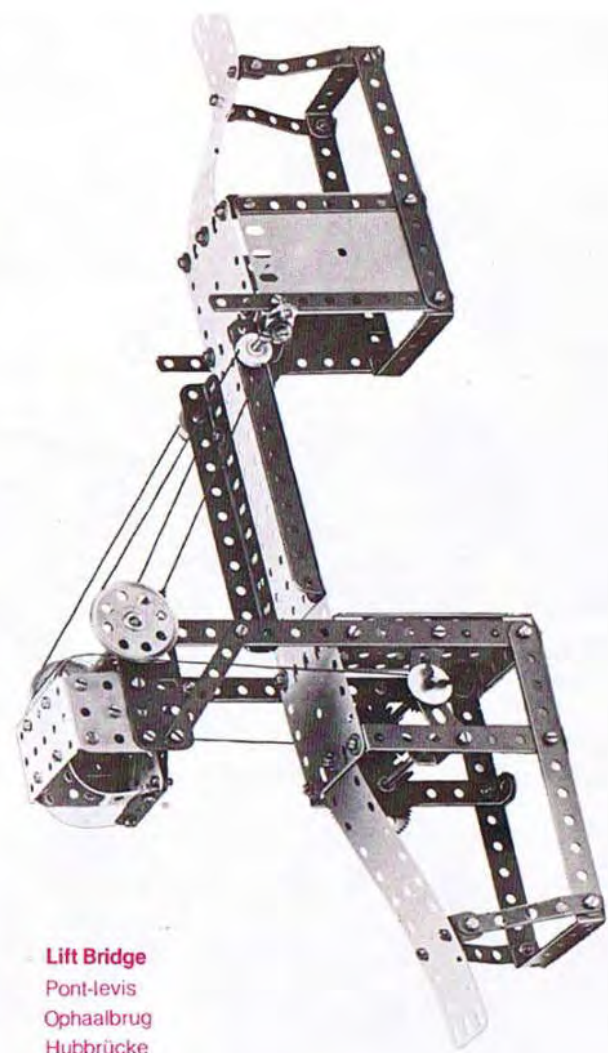
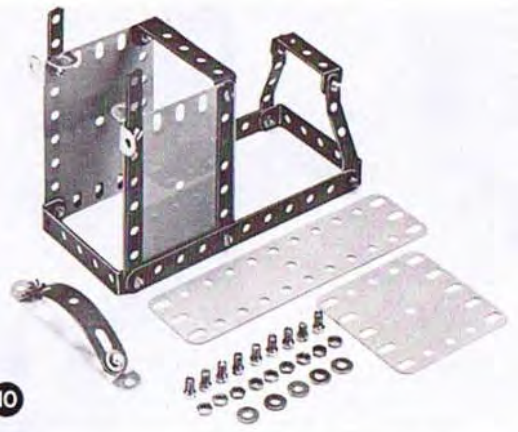
8



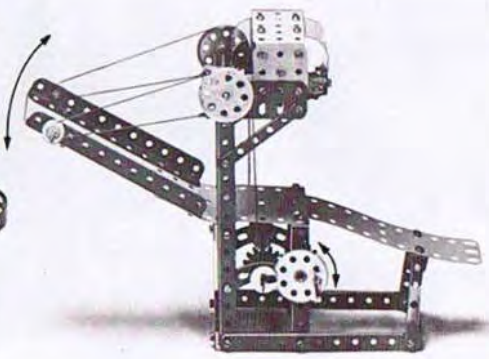
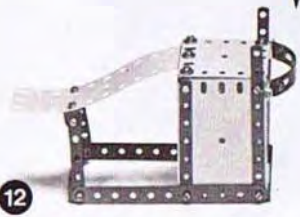
BF3



10



12



**Lift Bridge**

- Pont-levis
- Ophaalbrug
- Hubbrücke
- Løftbar bro
- Puente elevador
- Ponte levatoio

**Mini-Tractor  
with grass cutter**

4.1

Mini-Tracteur  
avec tondeuse à gazon

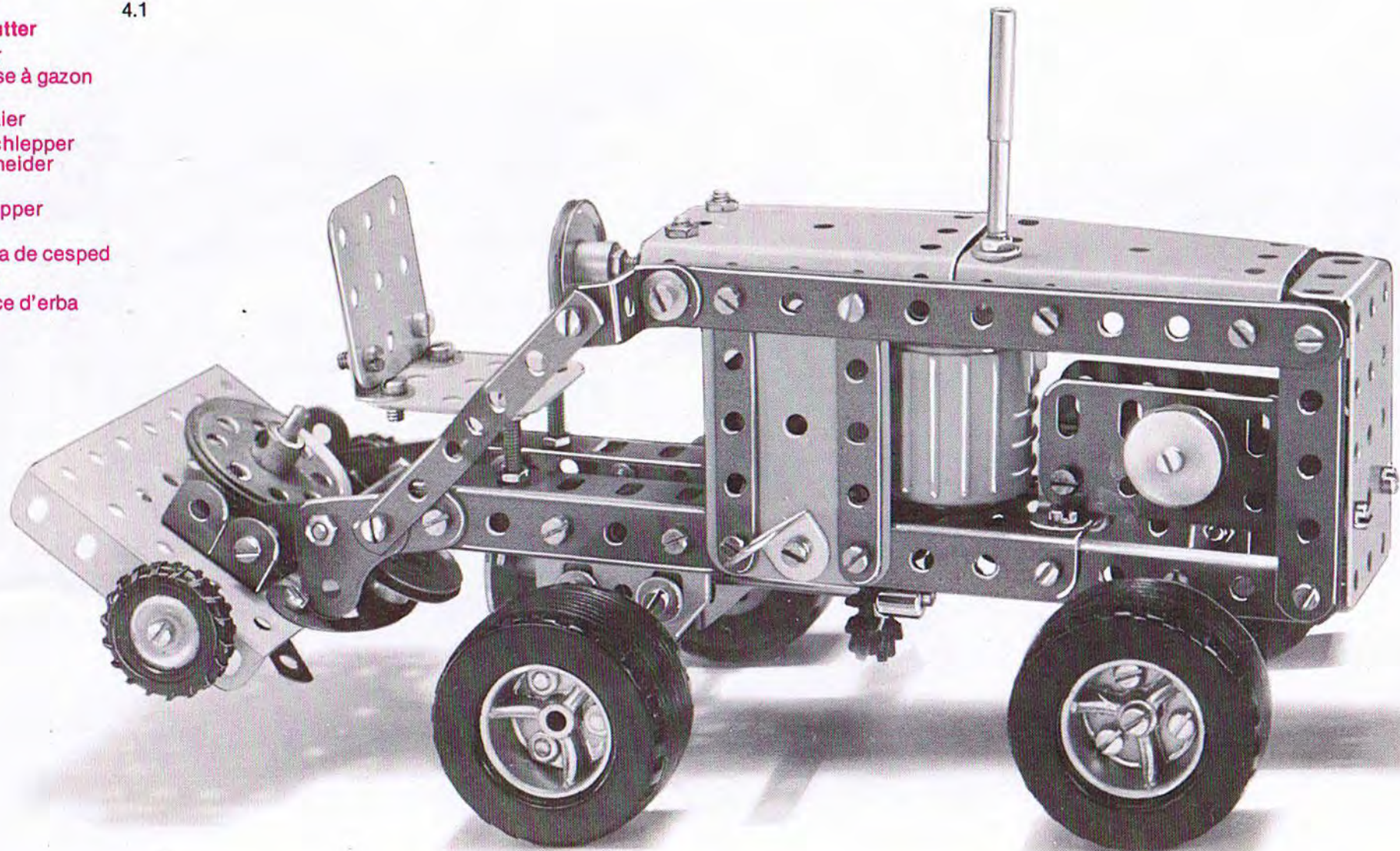
Mini-Traktor  
met grasmaaier

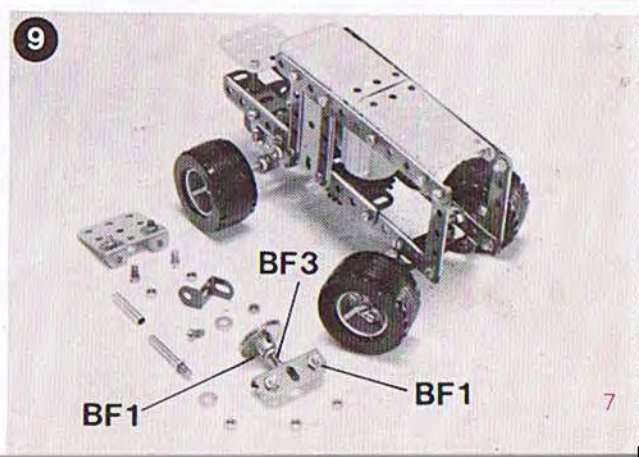
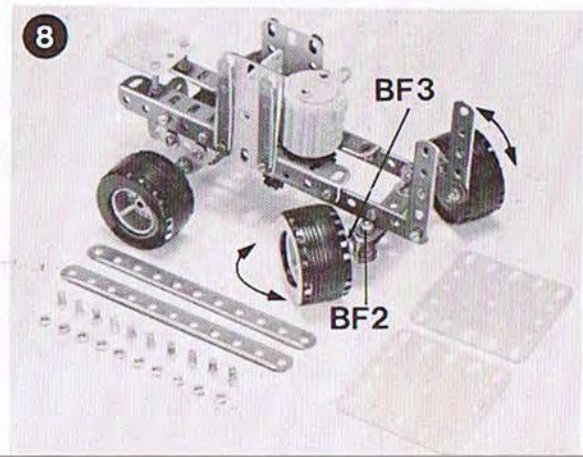
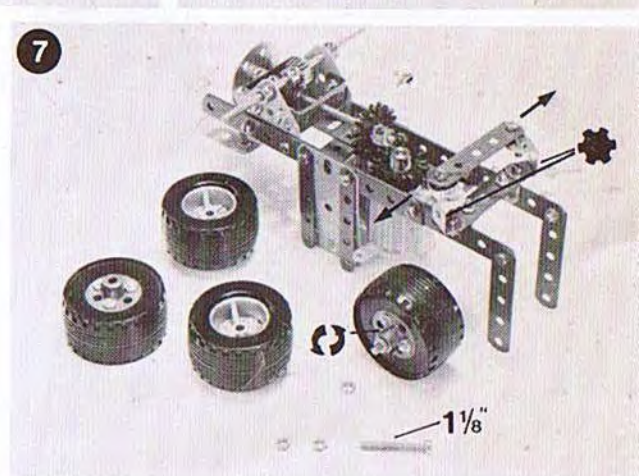
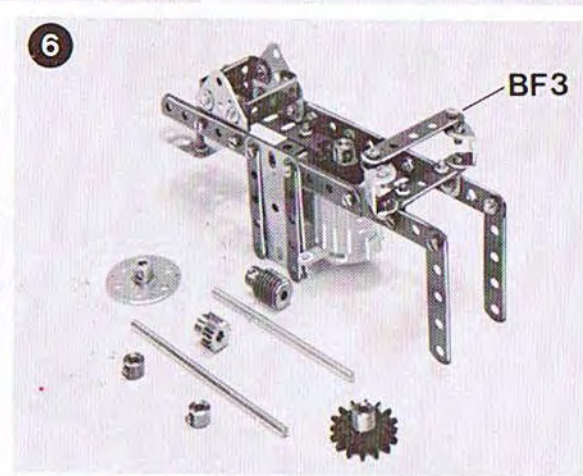
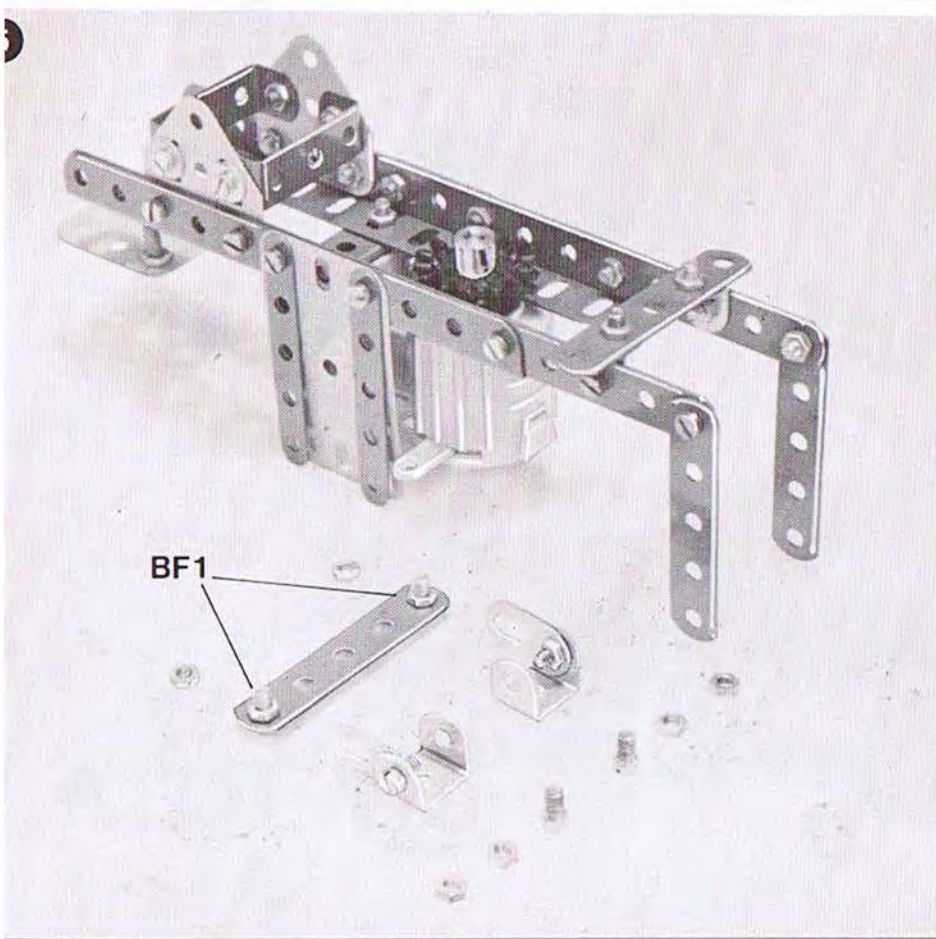
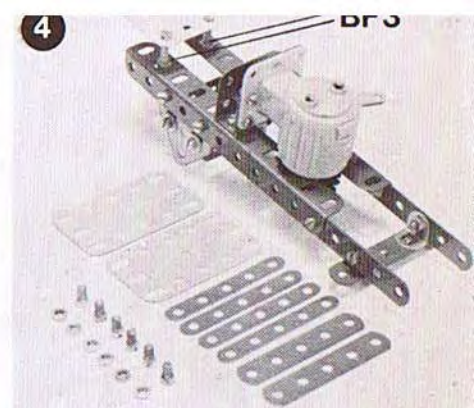
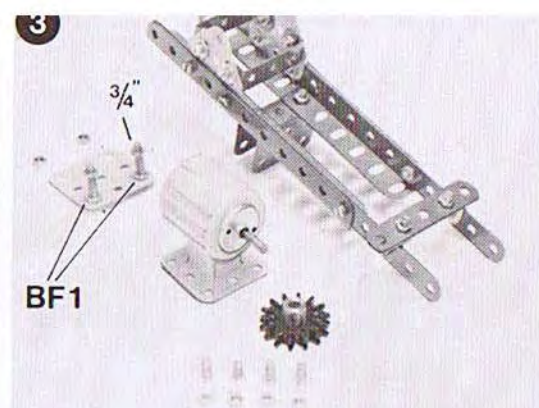
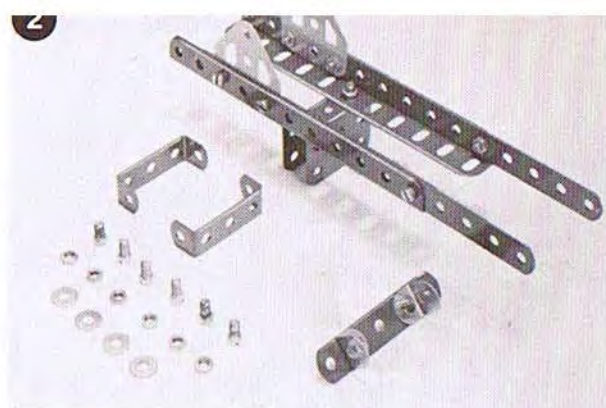
Mini-Ackerschlepper  
mit Grasschneider

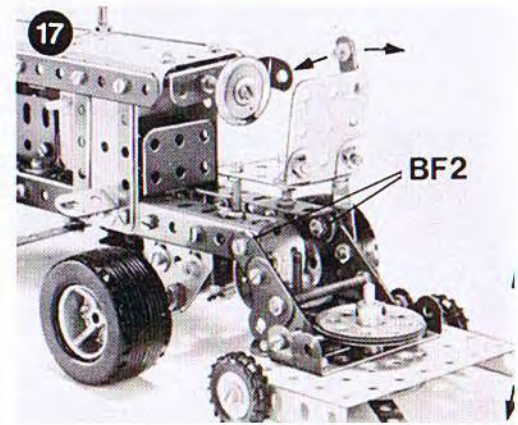
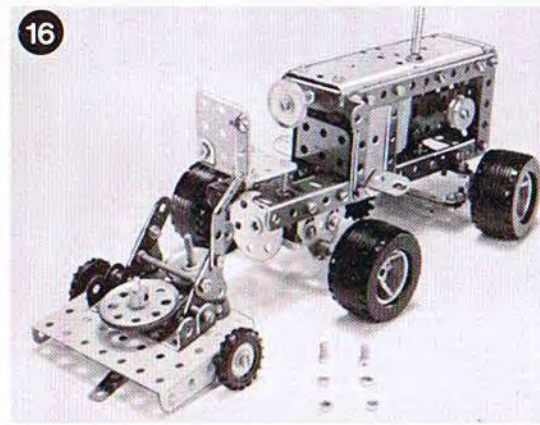
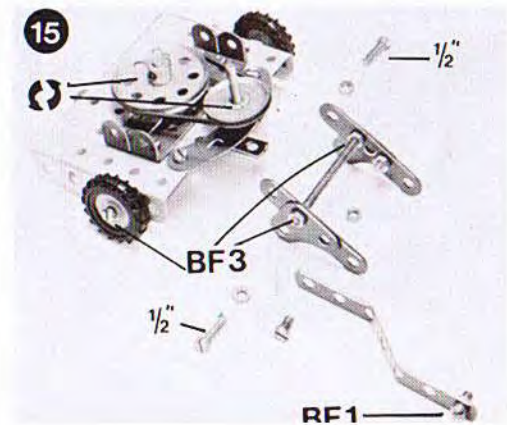
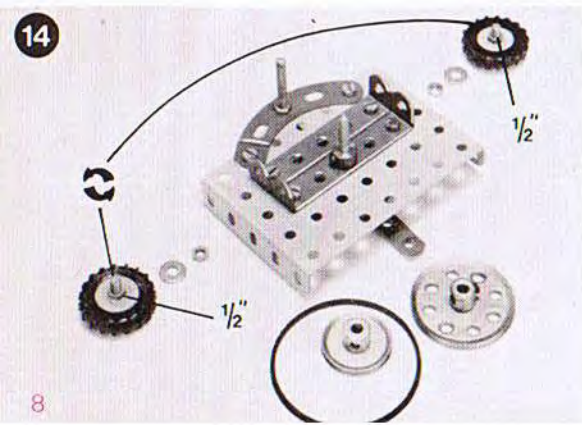
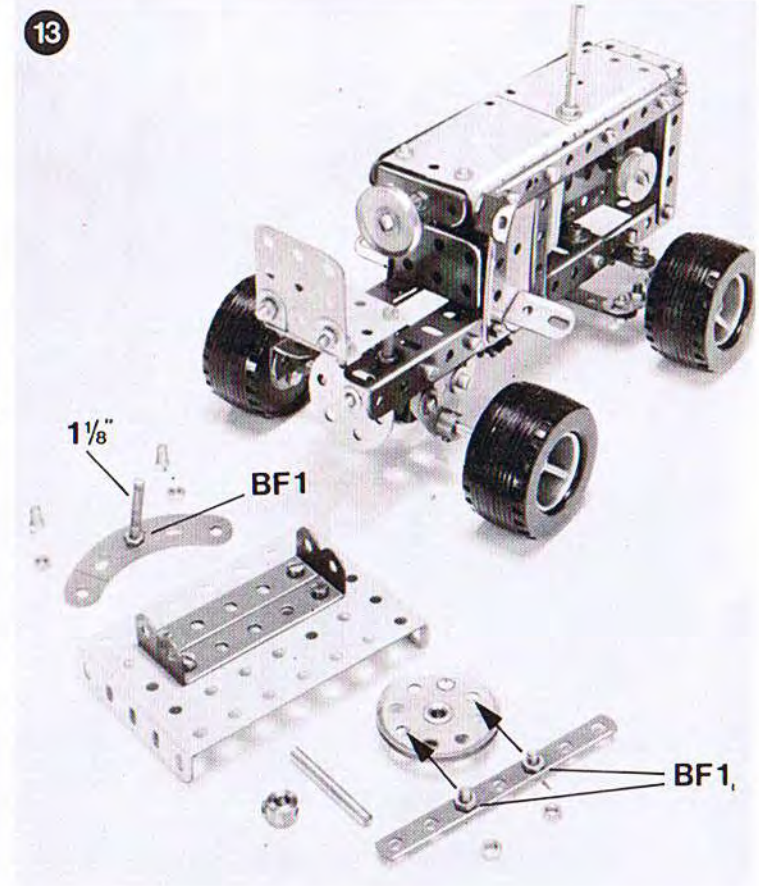
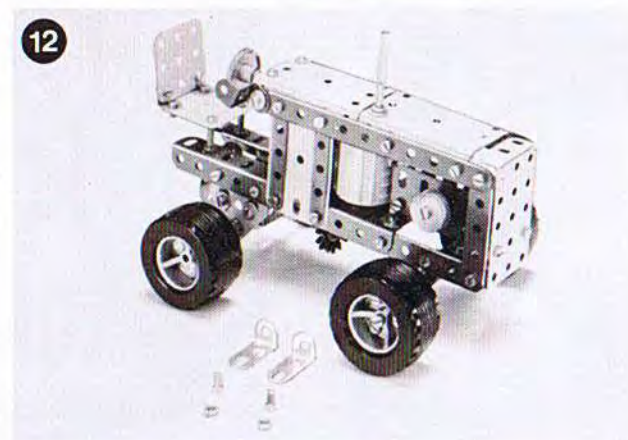
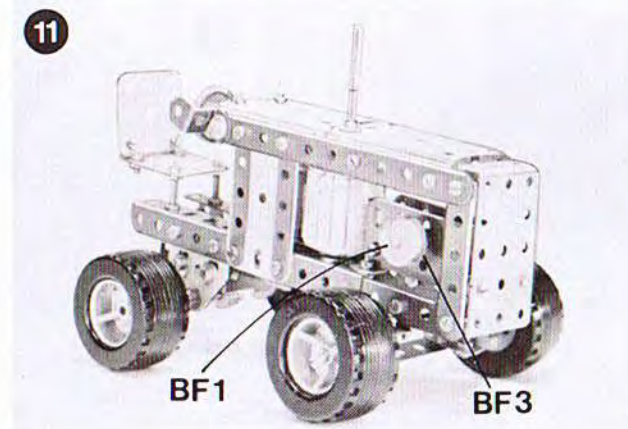
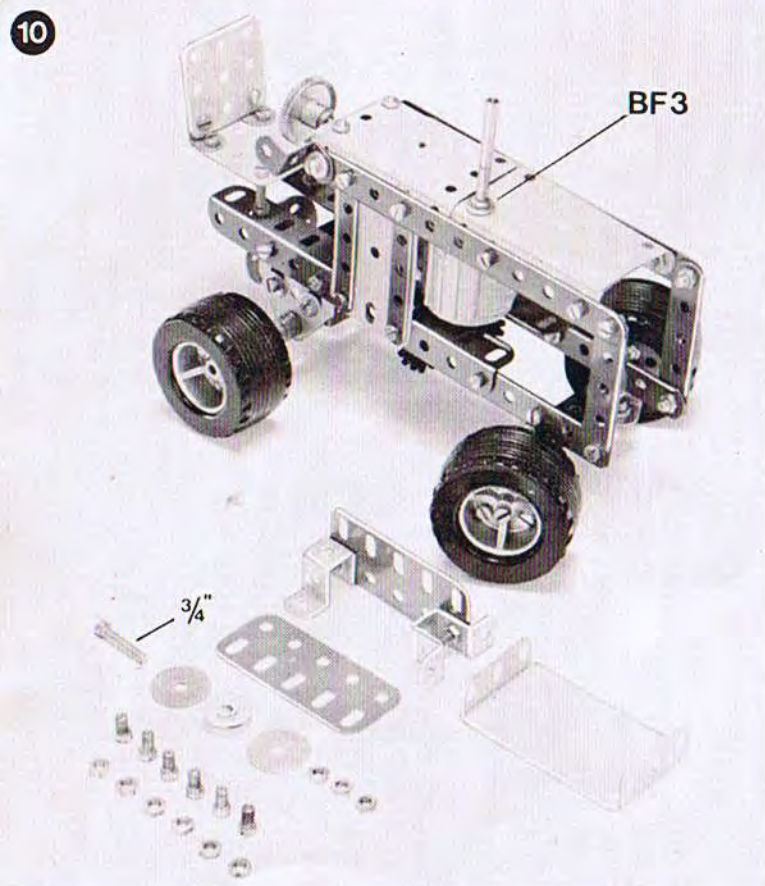
Mini-Traktor  
med gressklipper

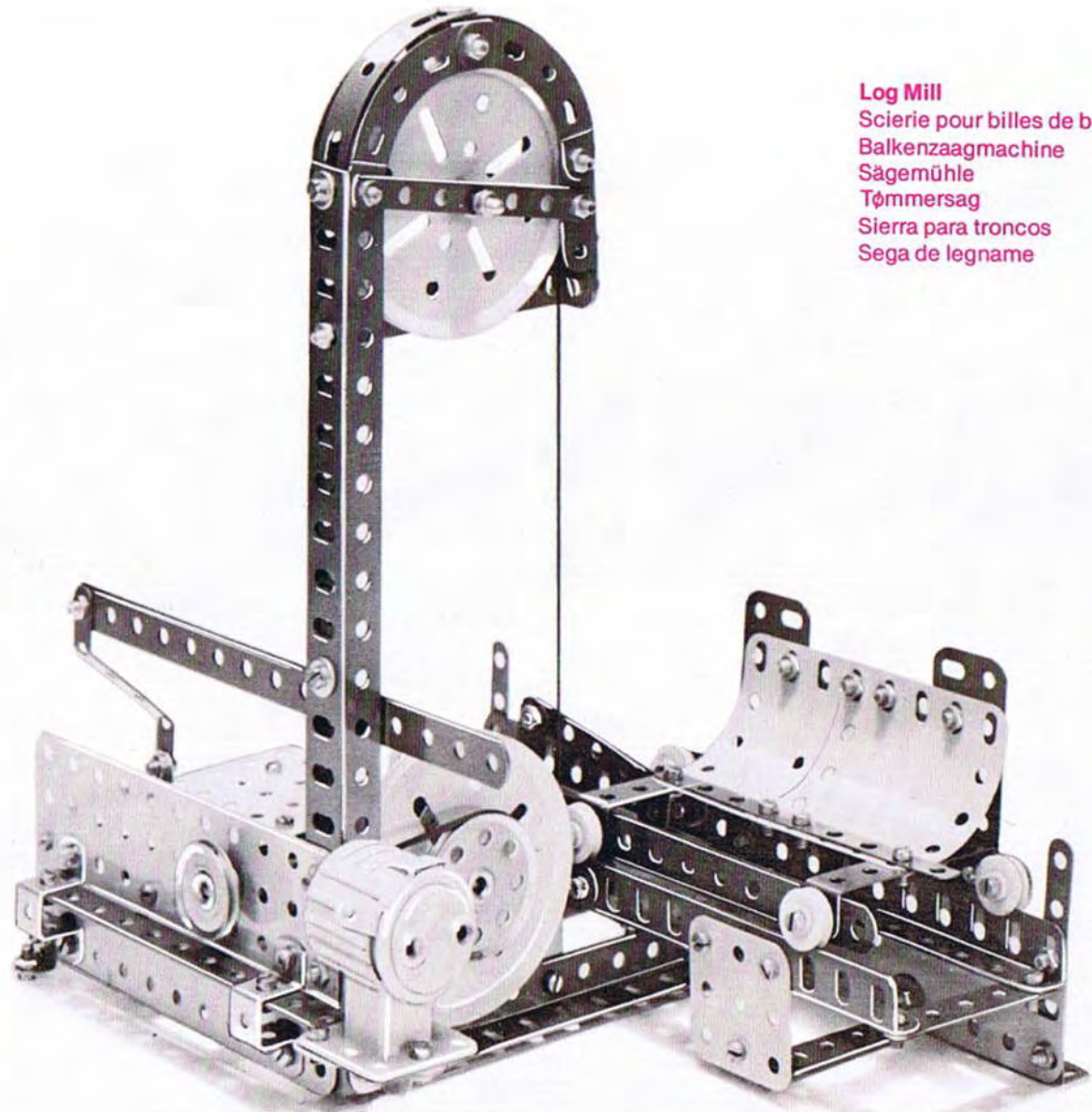
Mini-Tractor  
con cortadora de cesped

Mini-Trattore  
con tagliatrice d'erba

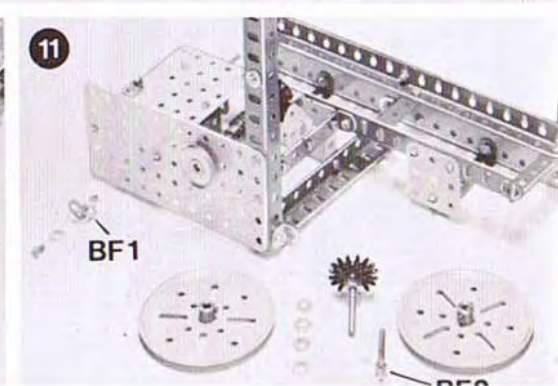
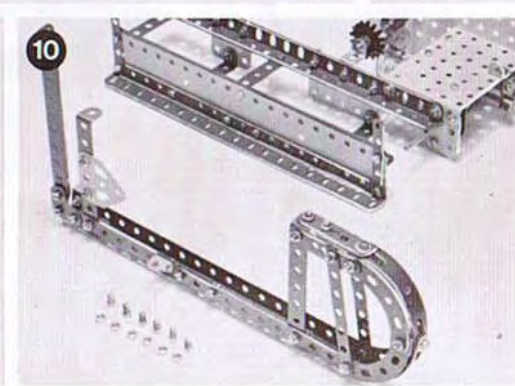
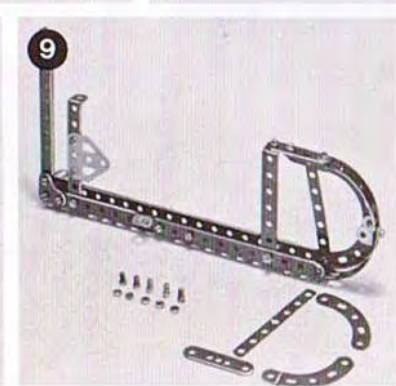
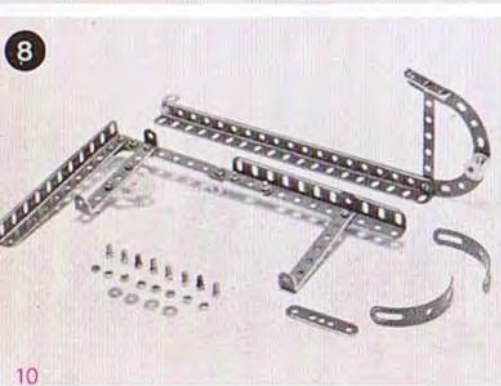
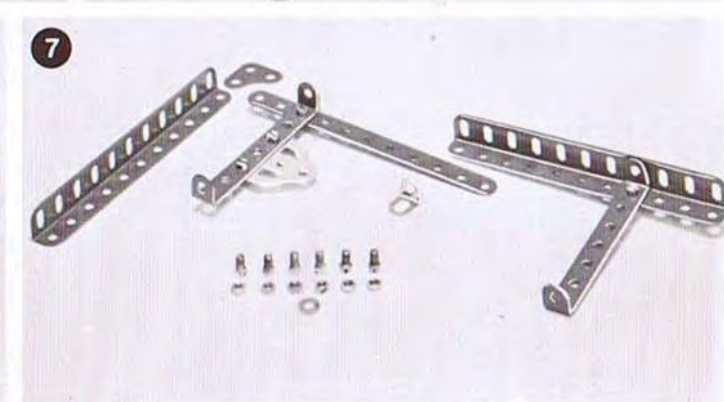
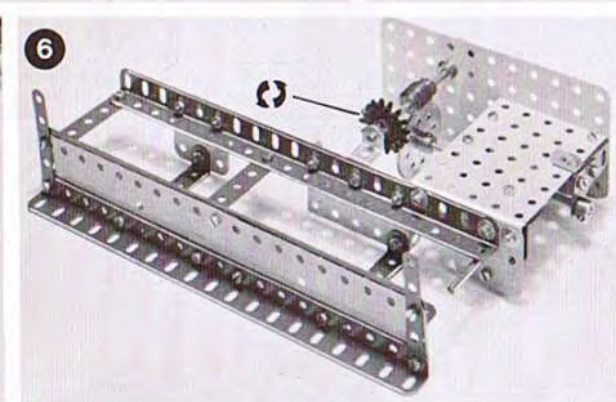
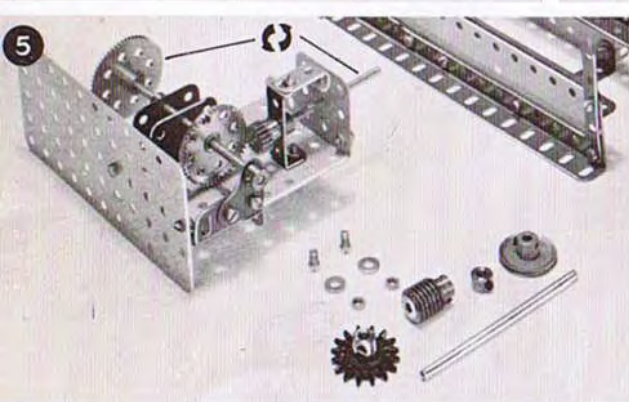
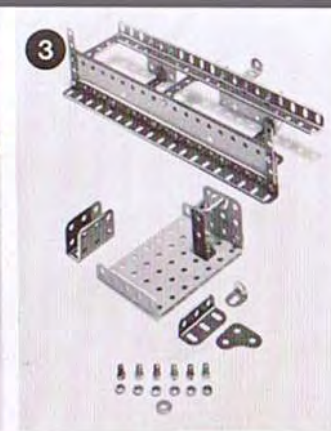
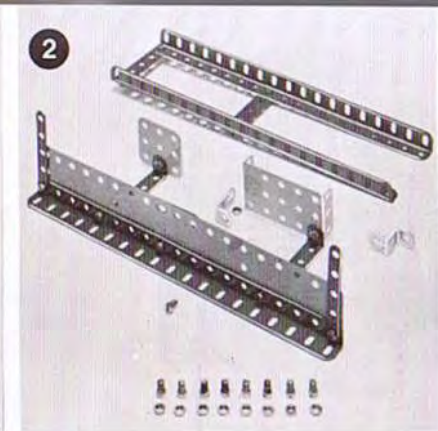
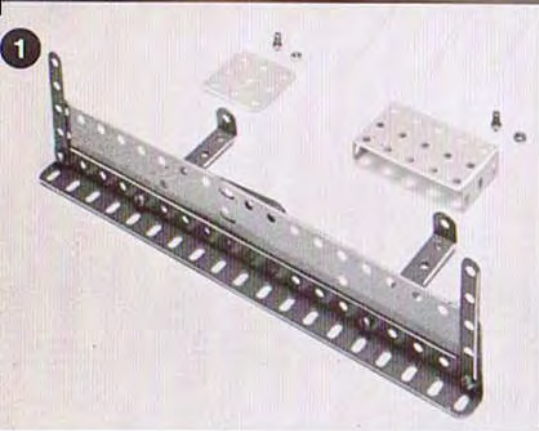




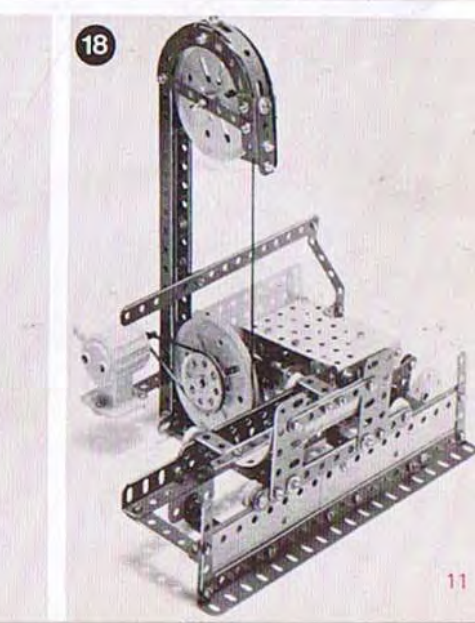
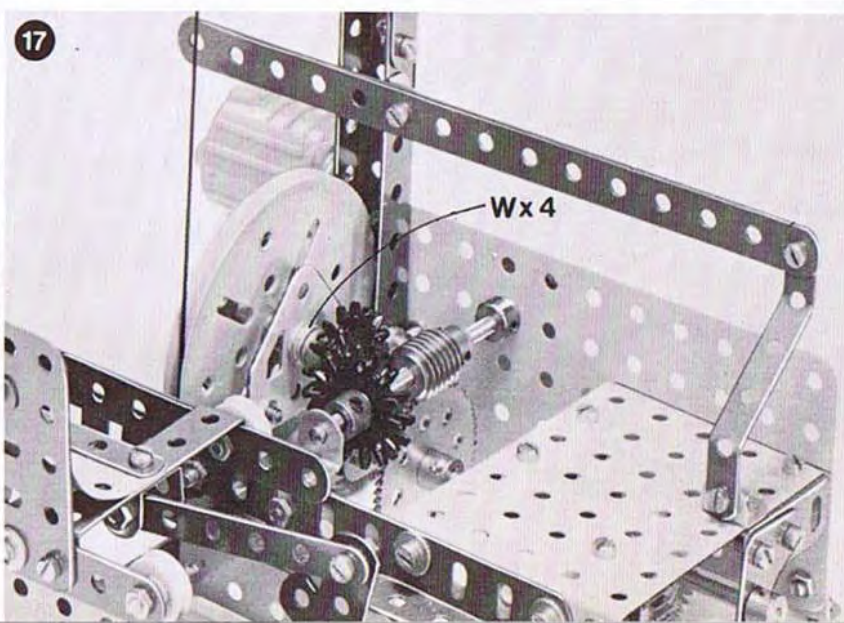
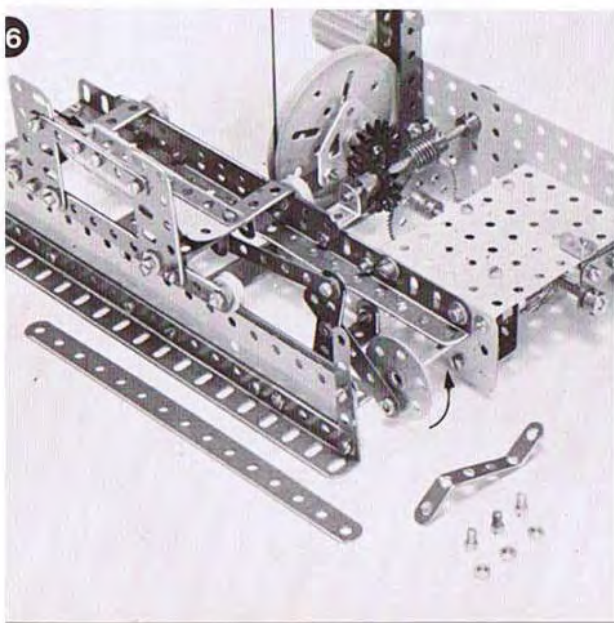
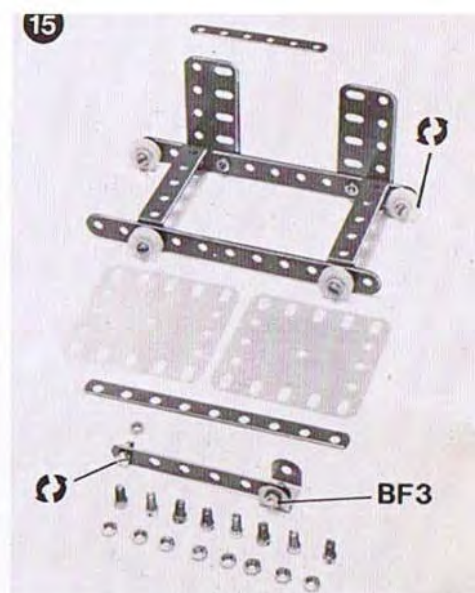
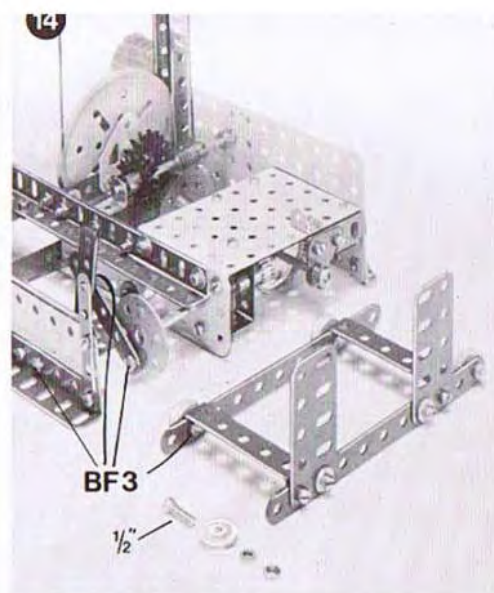
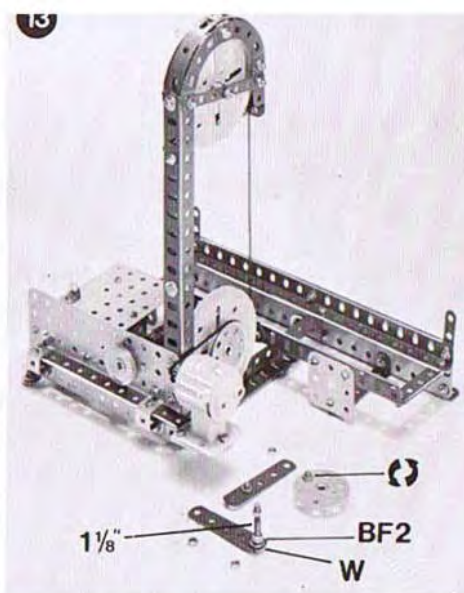
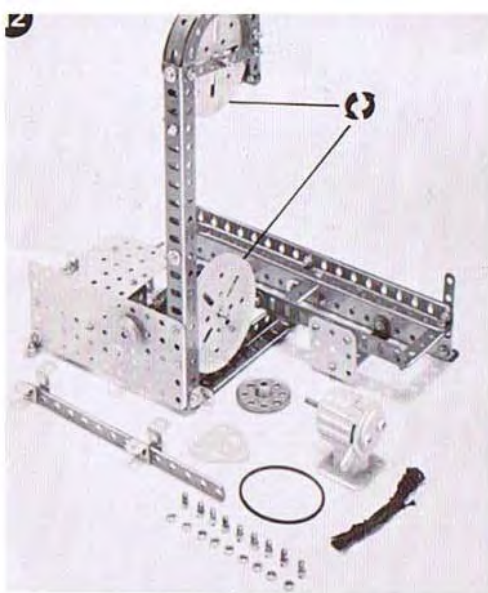


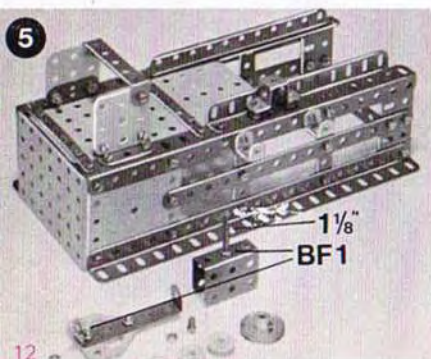
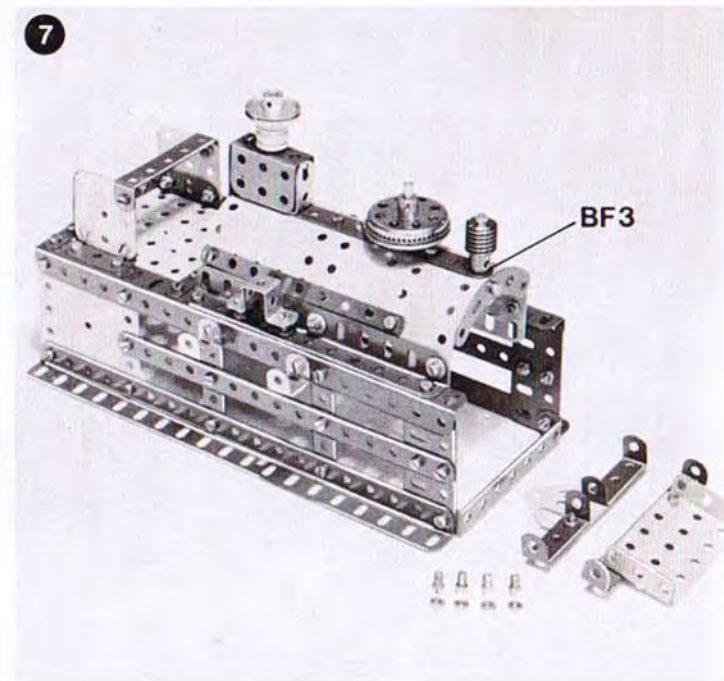
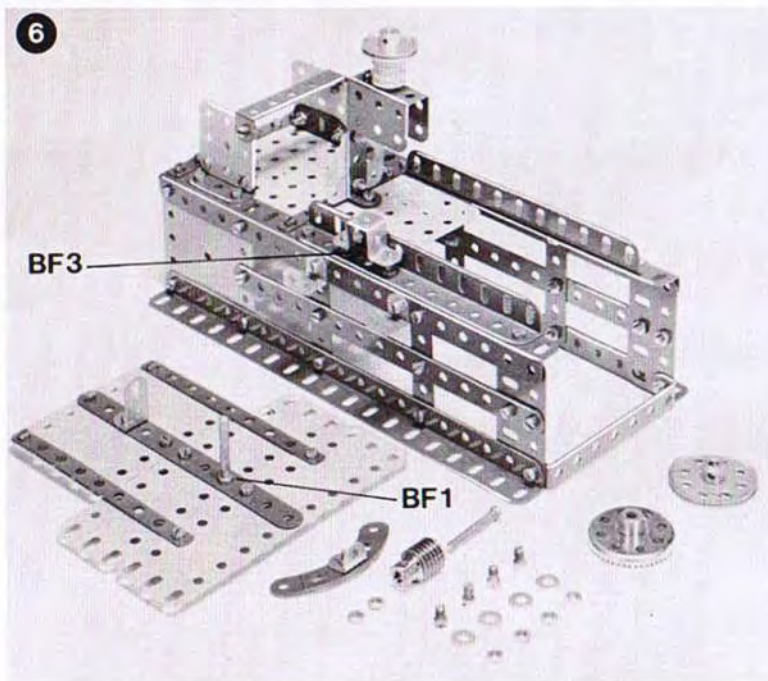
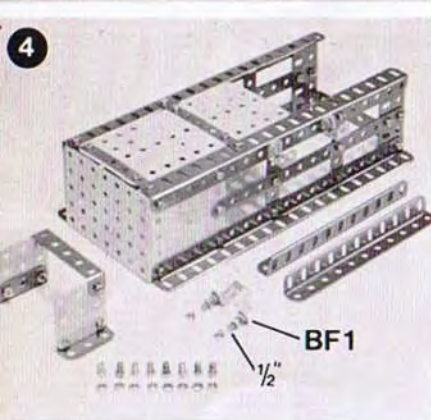
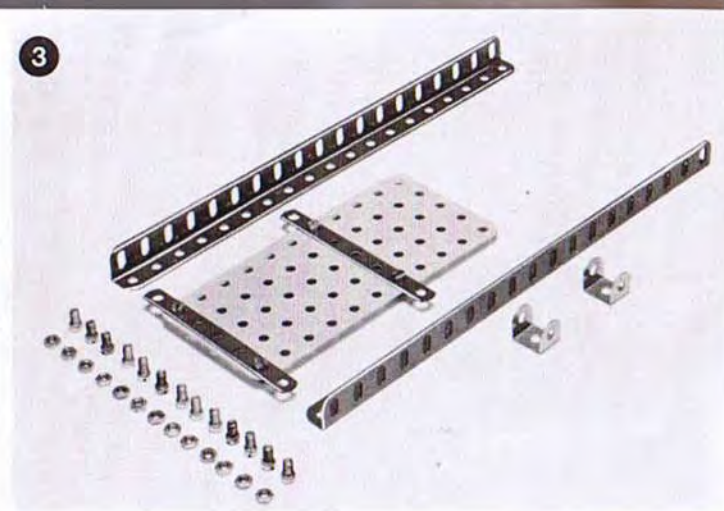
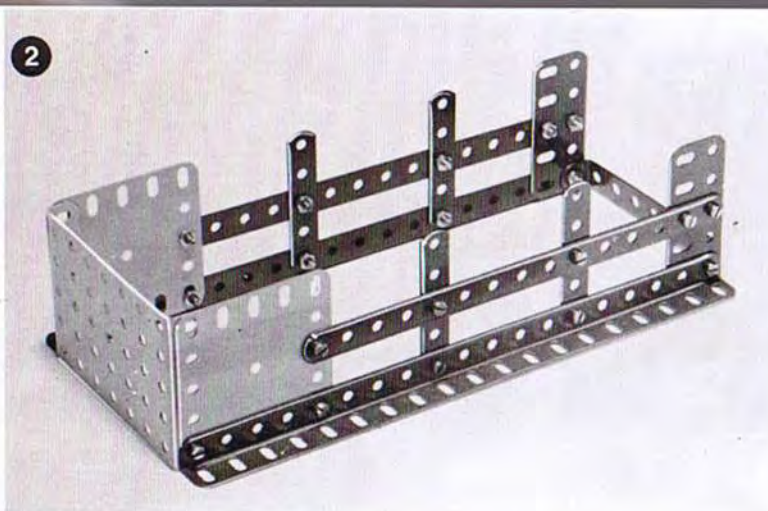
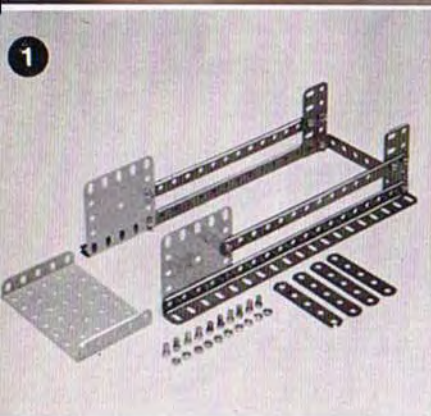


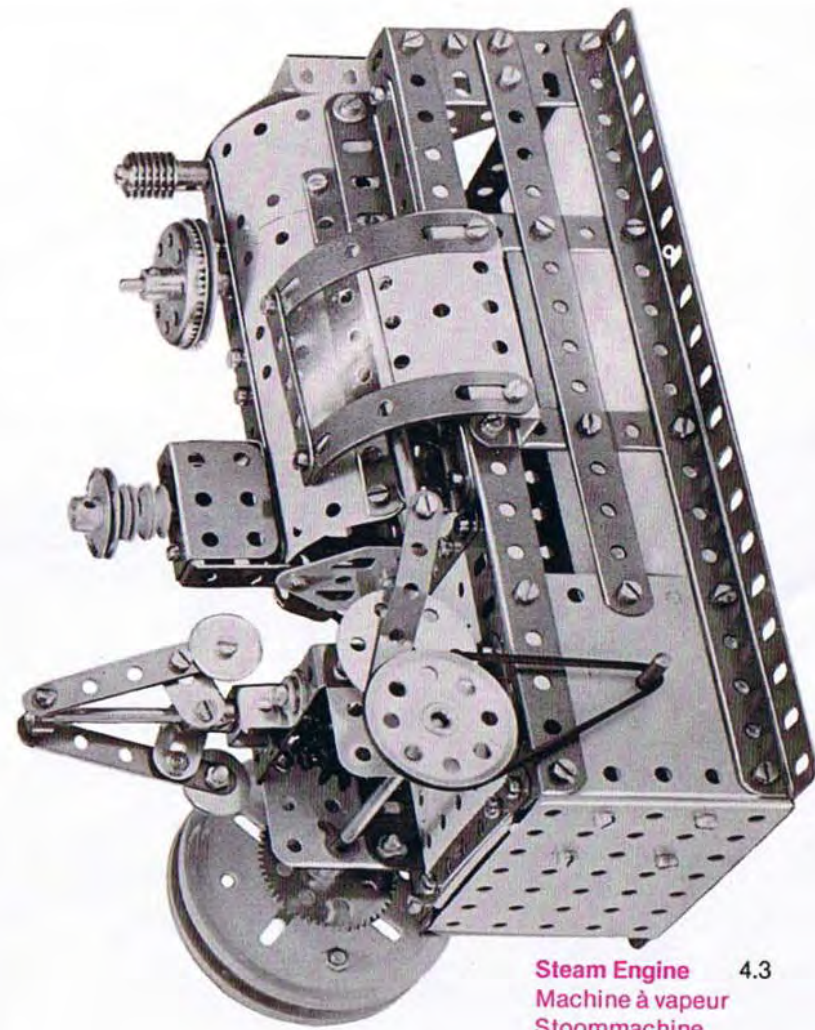
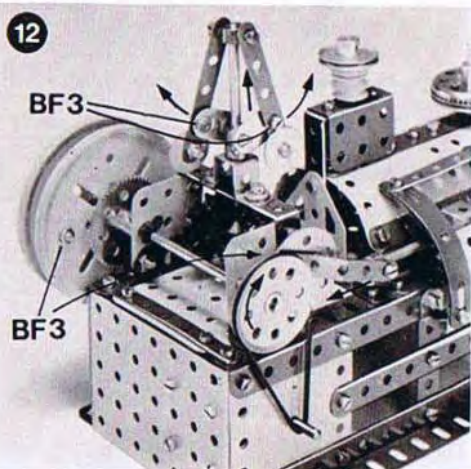
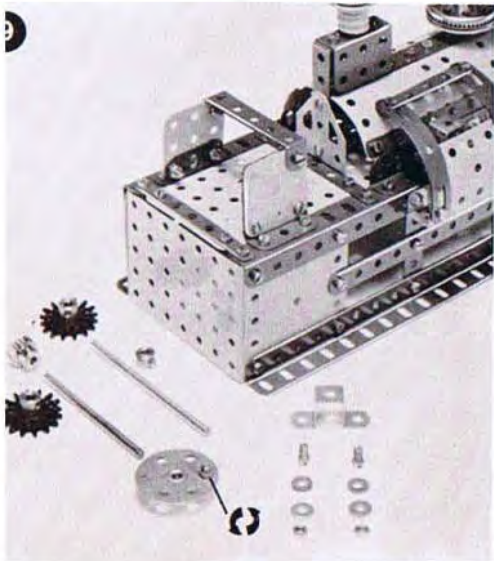
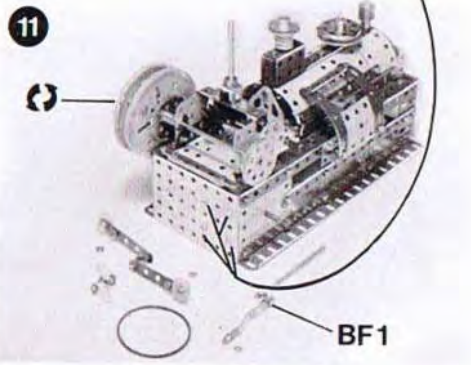
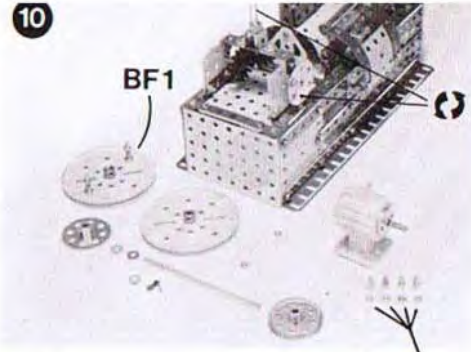
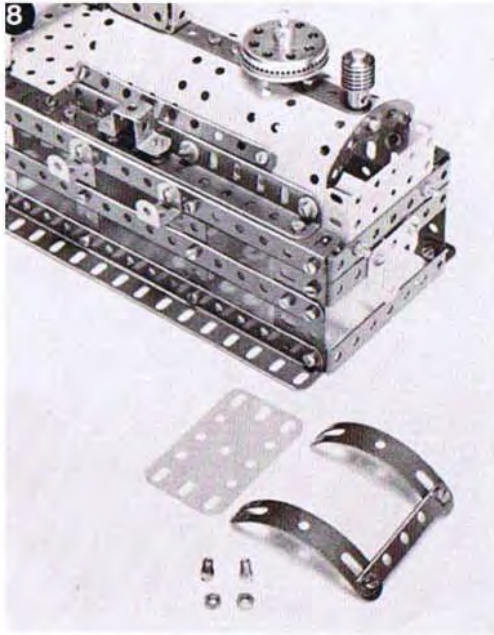
**Log Mill**  
Scierie pour billes de bois  
Balkenzaagmachine  
Sägemühle  
Tømmersag  
Sierra para troncos  
Sega de legname



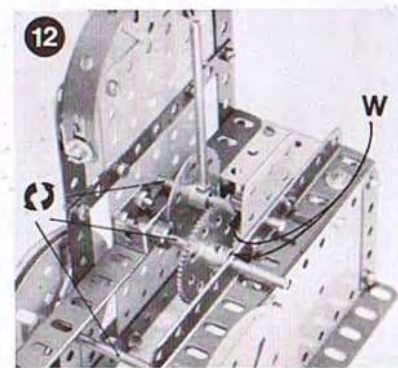
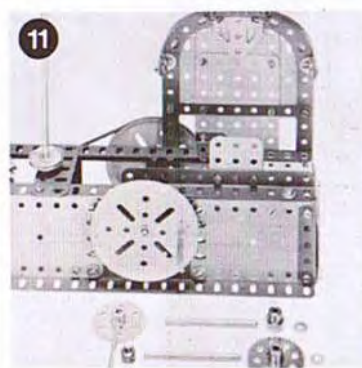
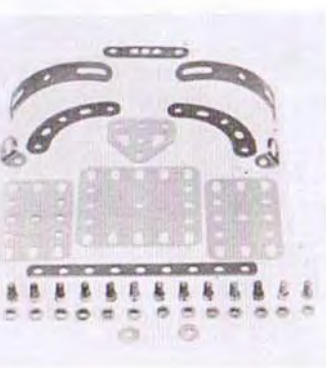
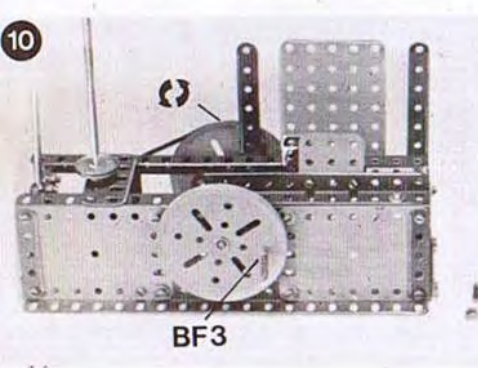
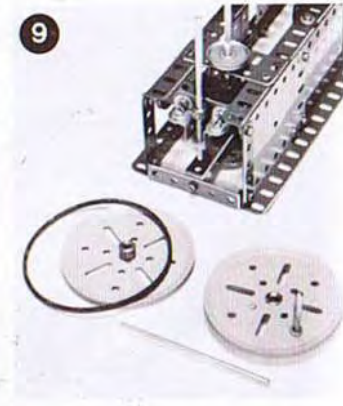
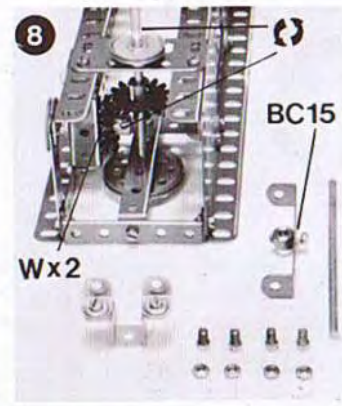
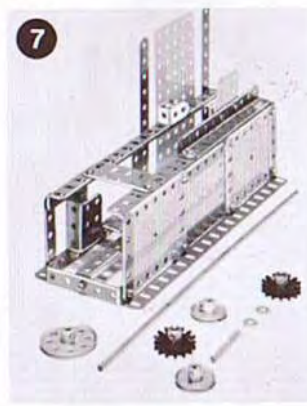
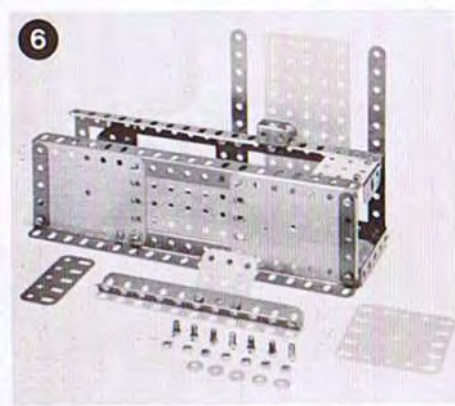
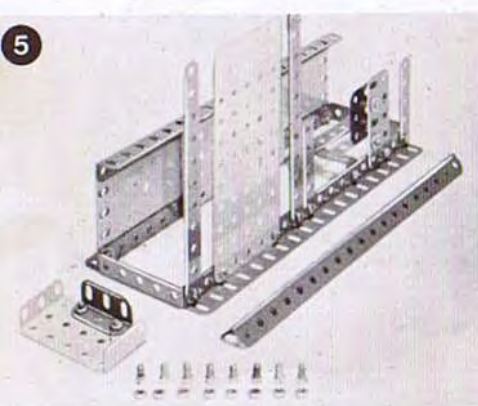
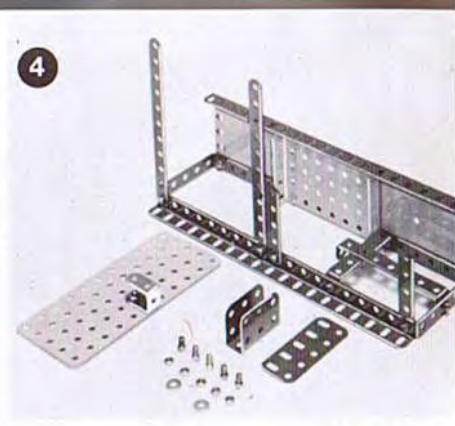
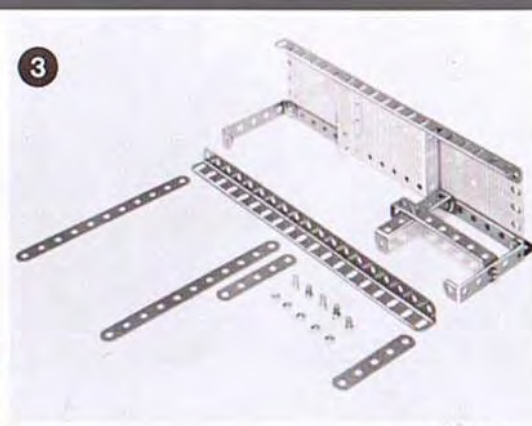
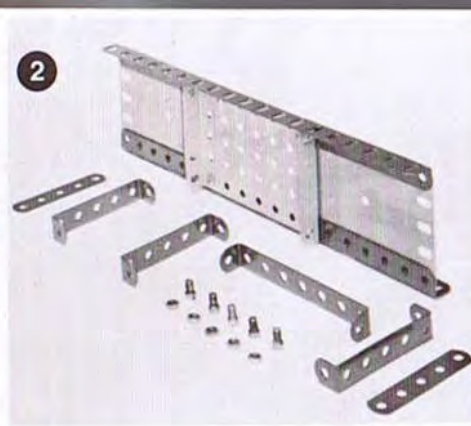
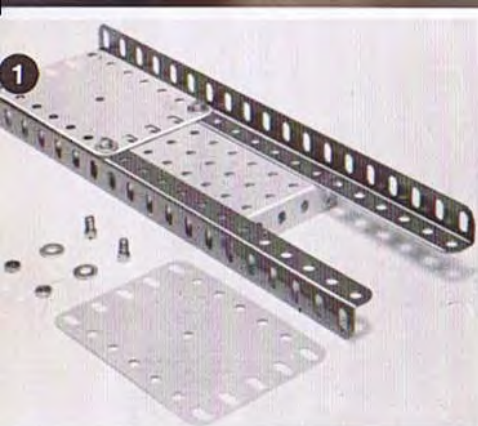






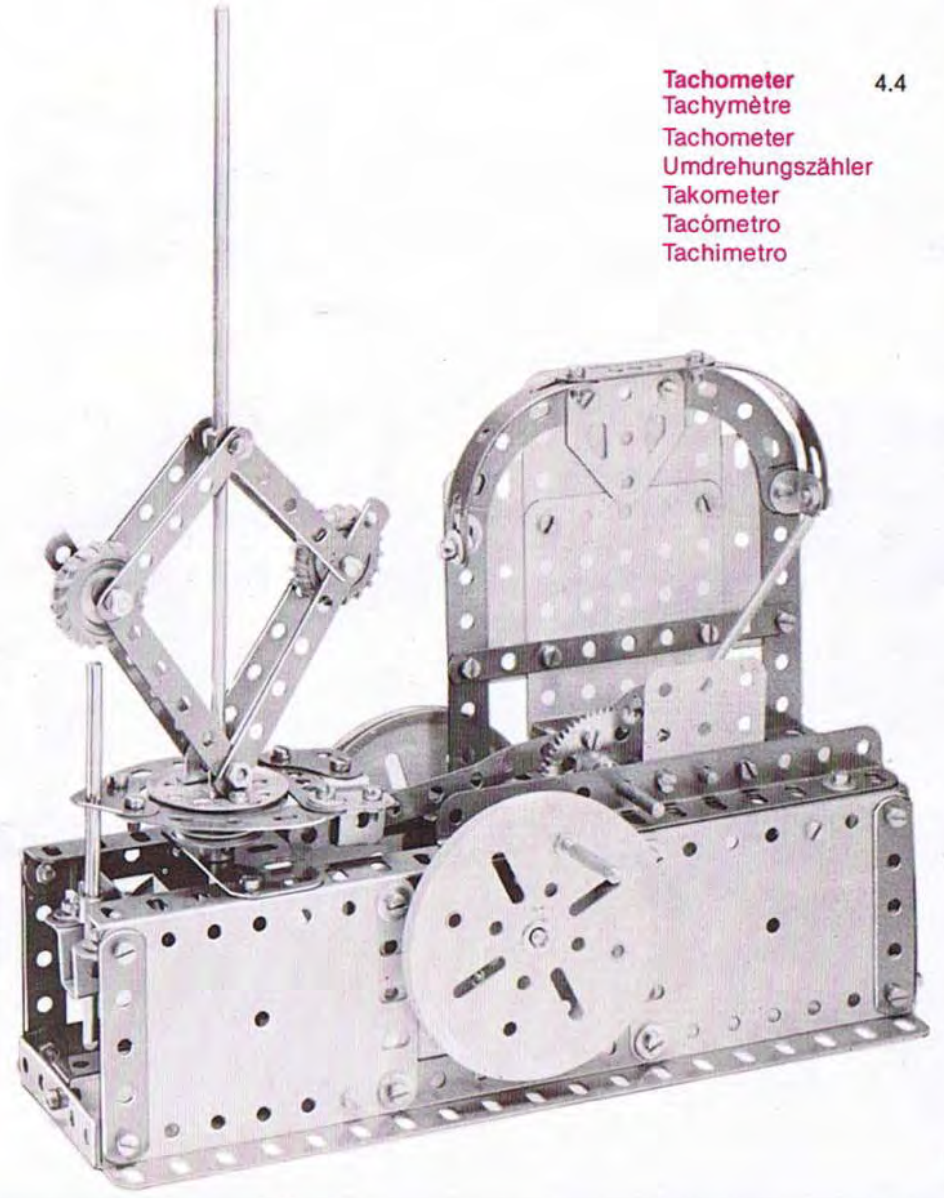
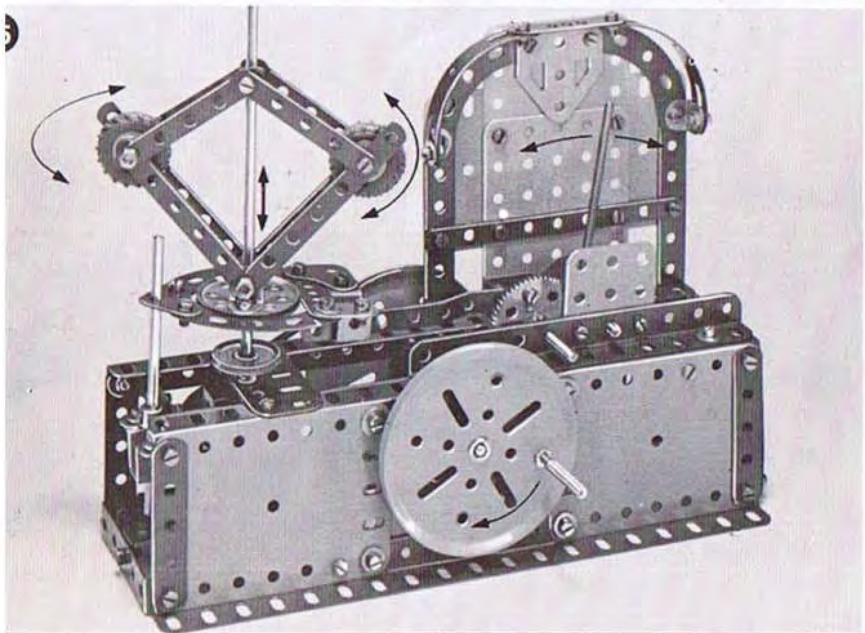
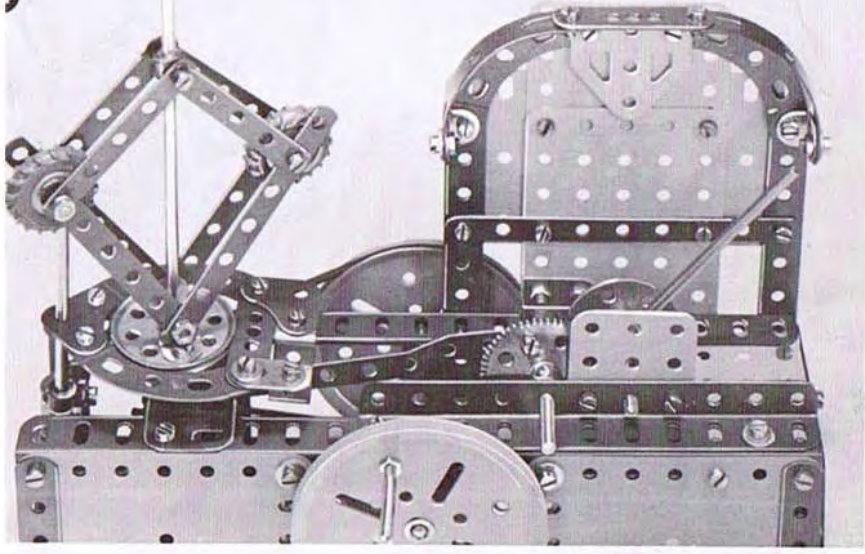


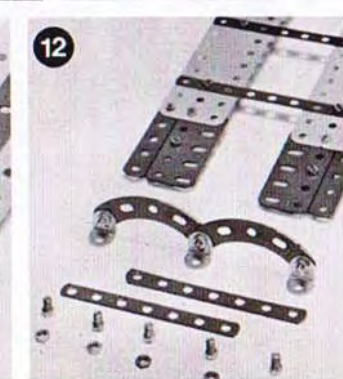
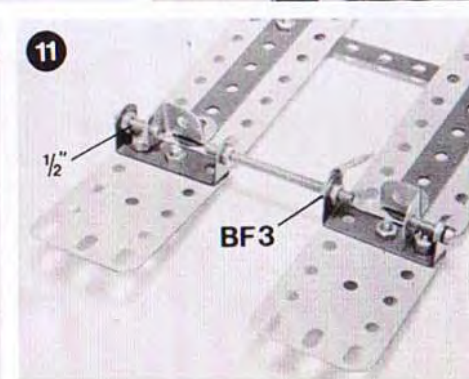
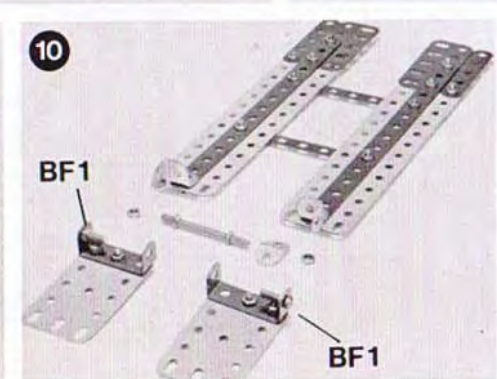
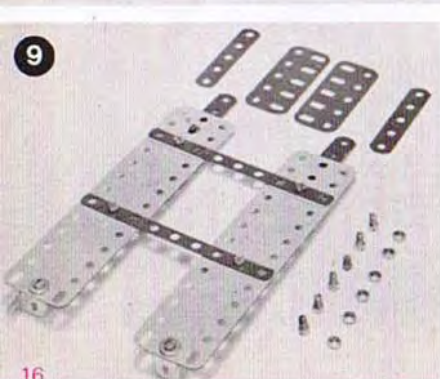
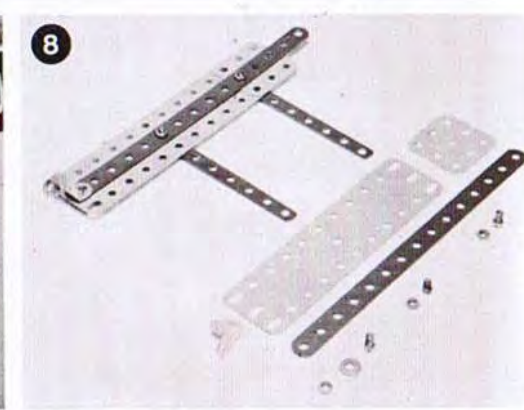
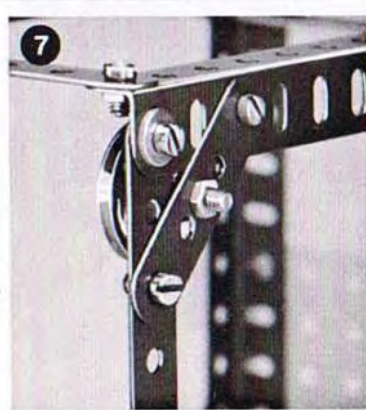
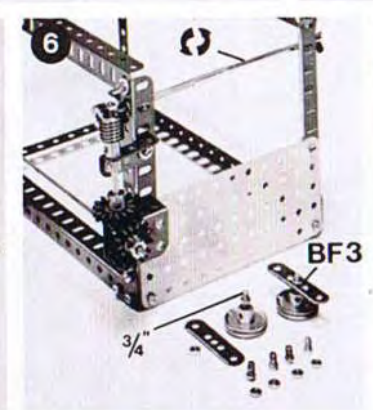
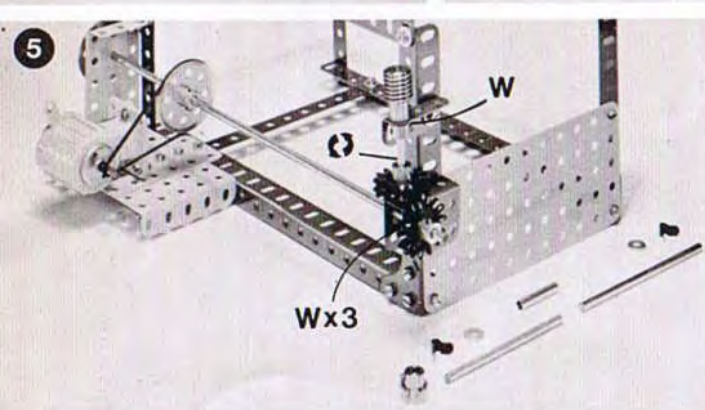
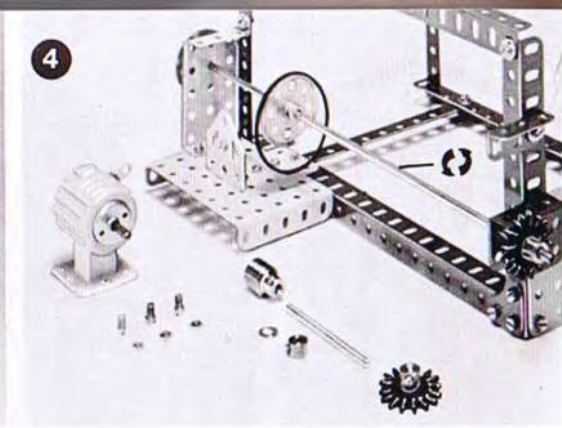
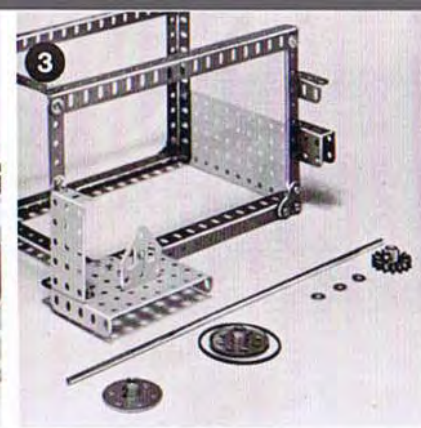
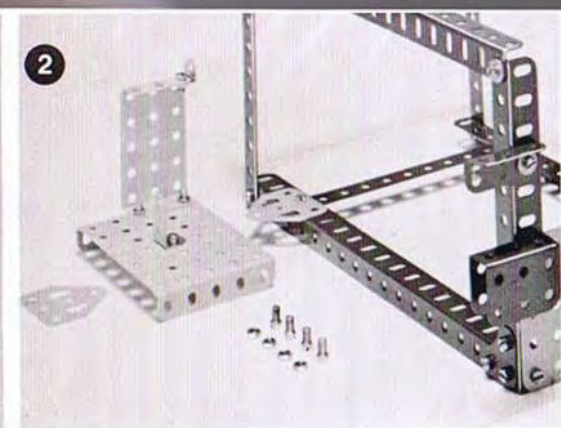
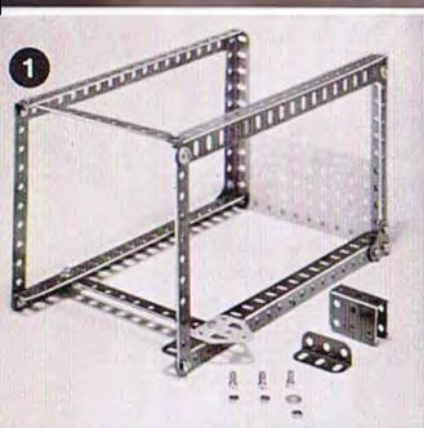
**Steam Engine** 4.3  
 Machine à vapeur  
 Stoommachine  
 Dampfmaschine  
 Dampmaskin  
 Motor a vapor  
 Motrice a vapore

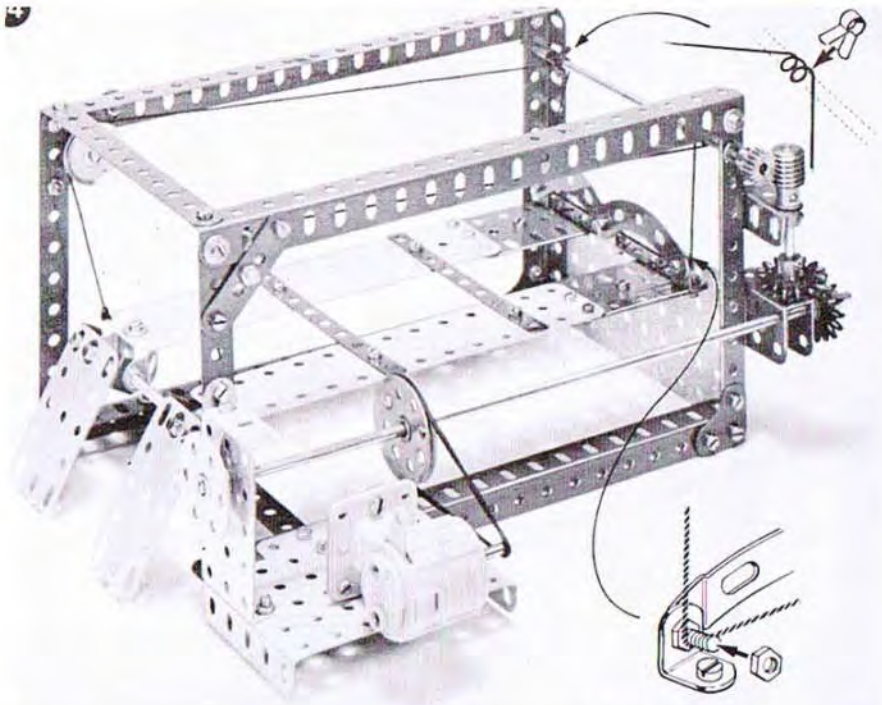


Tachometer  
Tachymètre  
Tachometer  
Umdrehungszähler  
Takometer  
Tacómetro  
Tachimetro

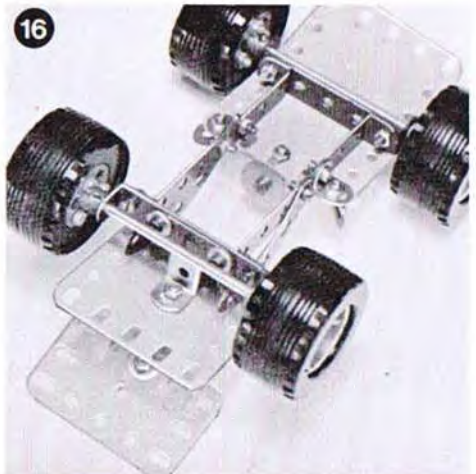
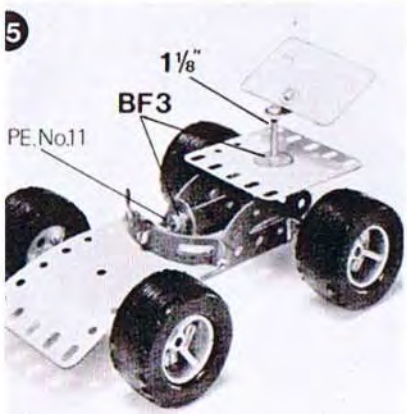
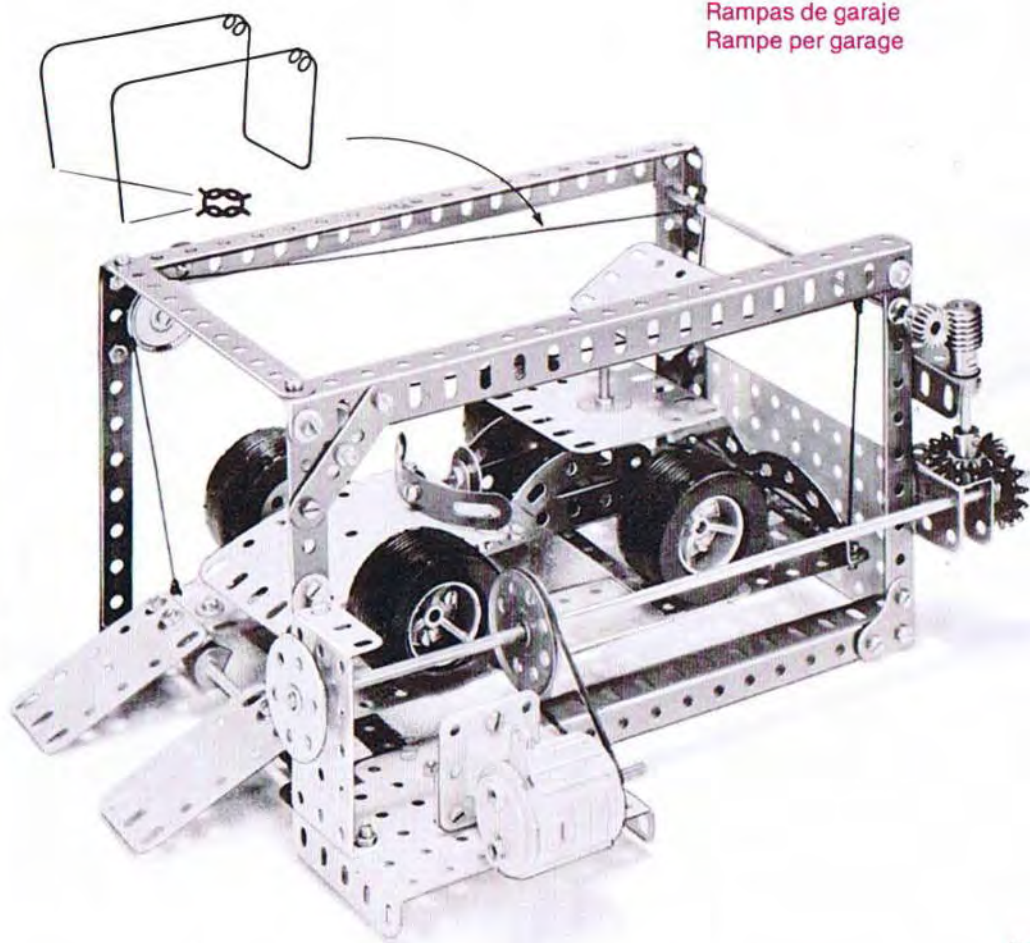
4.4







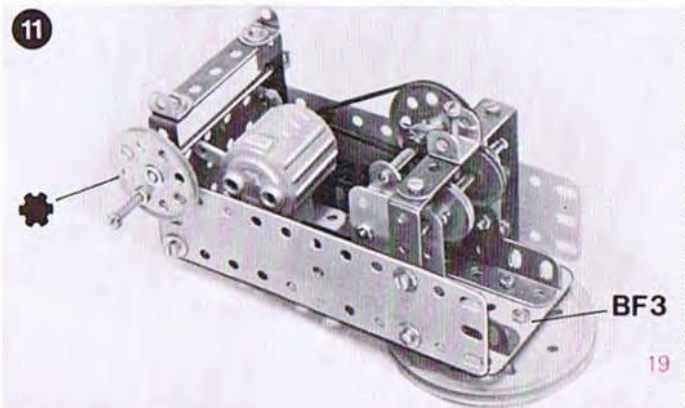
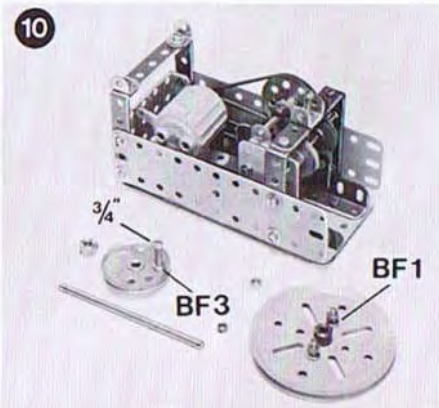
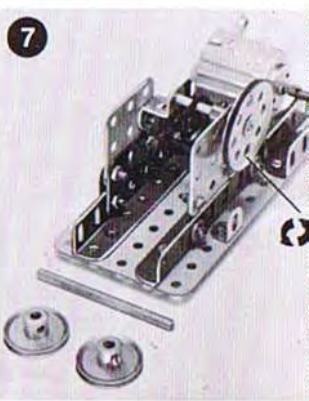
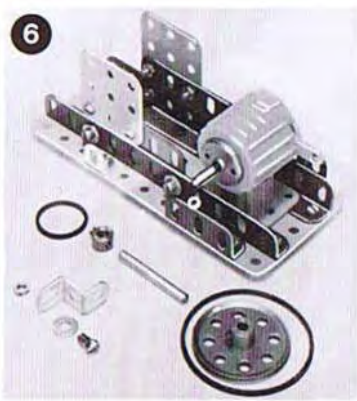
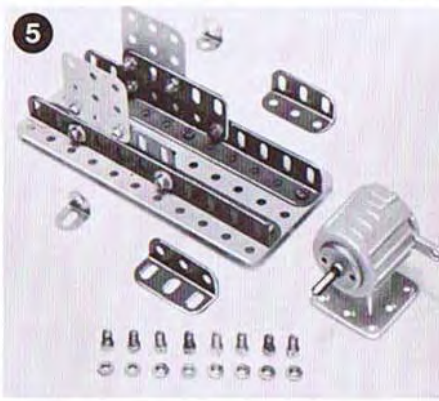
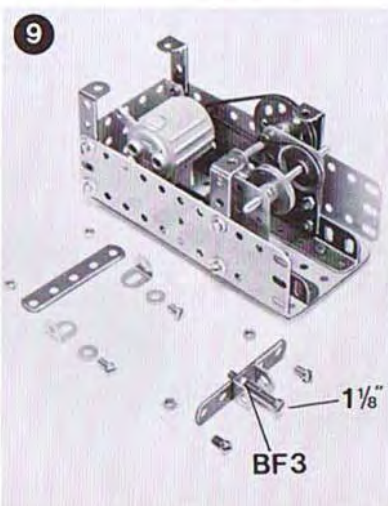
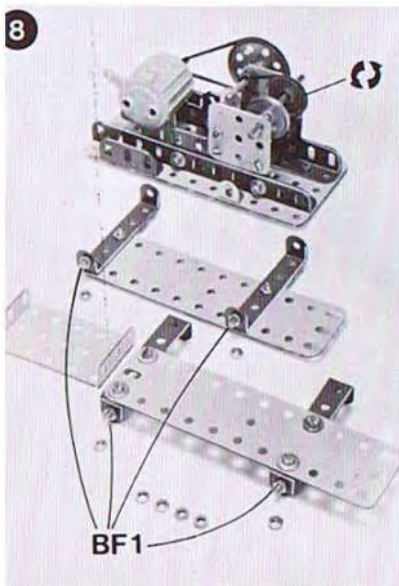
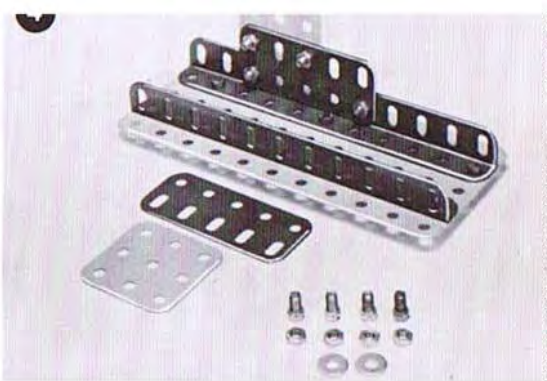
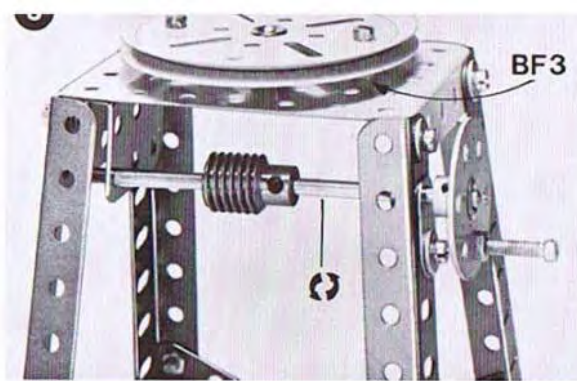
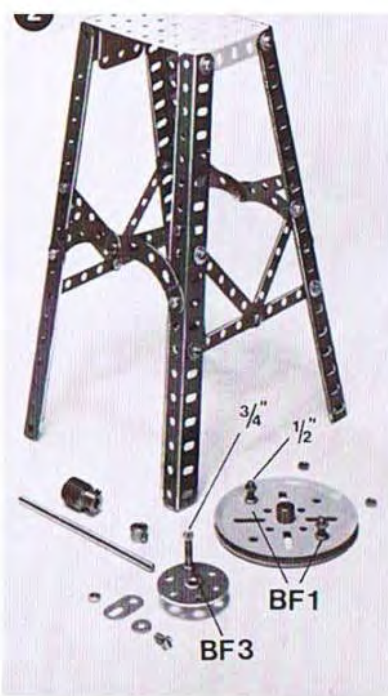
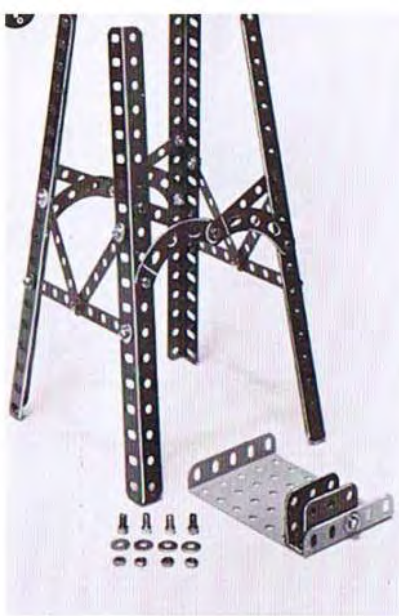
**Garage Ramps** 4.5  
 Rampes de garage  
 Garagebrug  
 Werkstatttrampen  
 Garasjerampe  
 Rampas de garaje  
 Rampe per garage

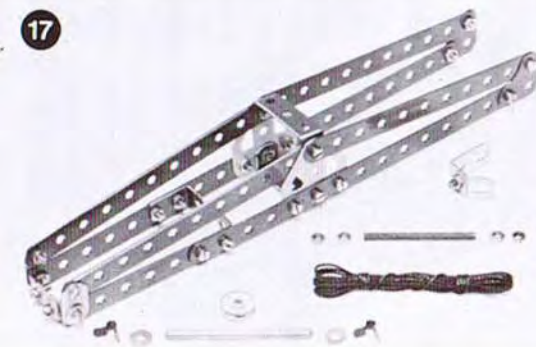
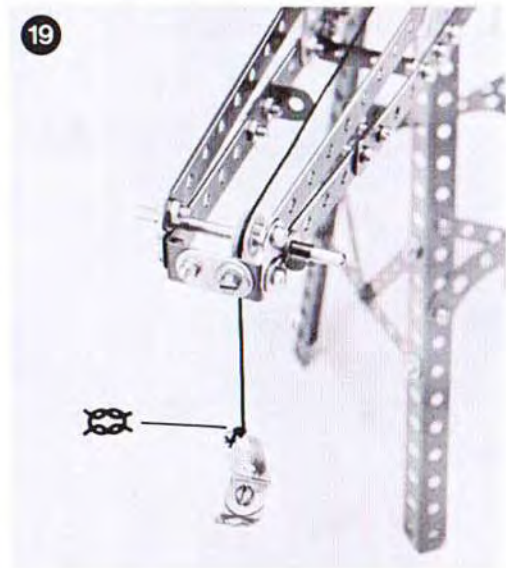
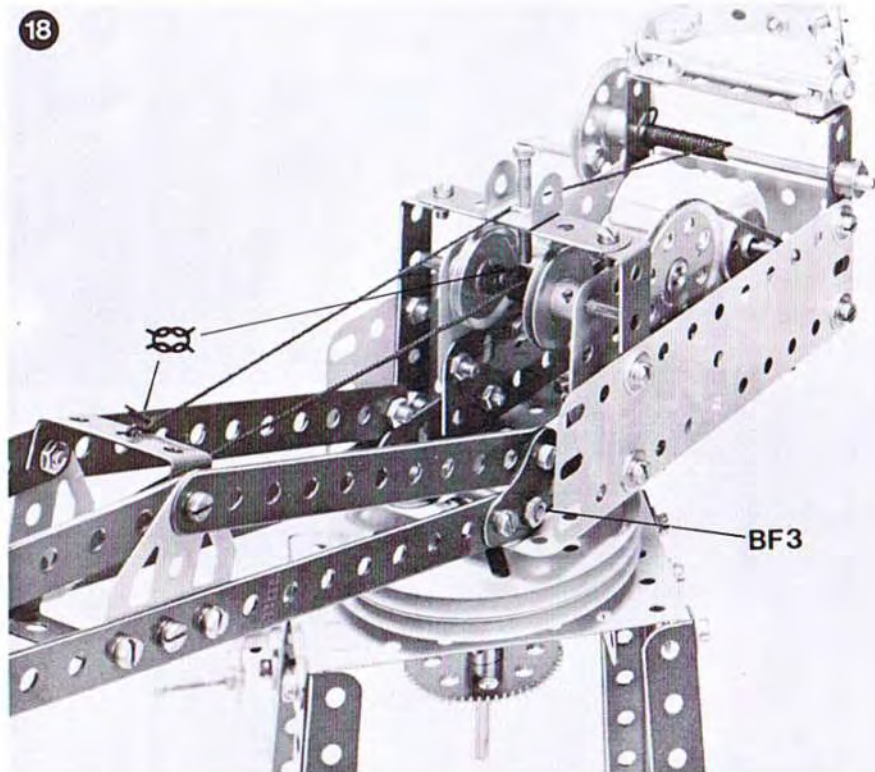
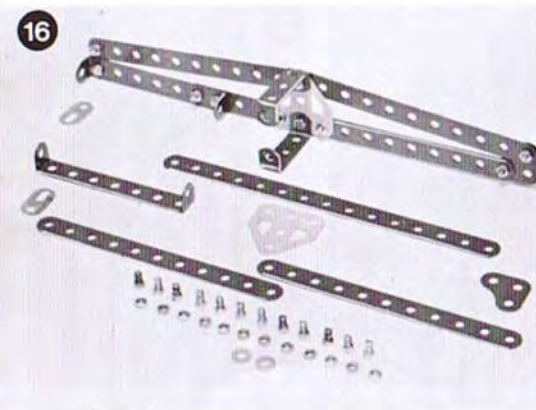
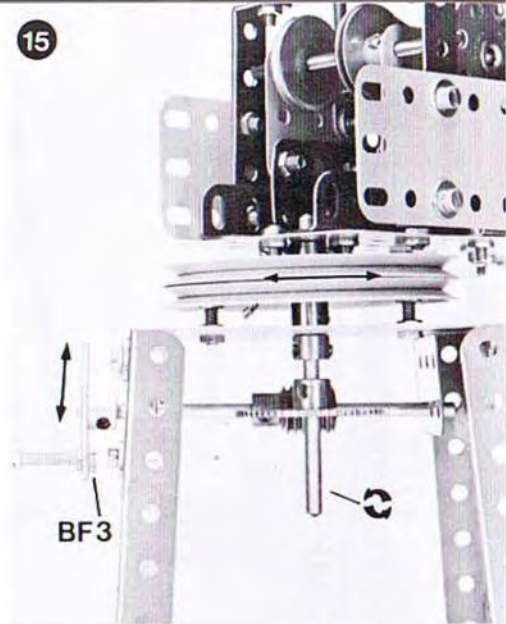
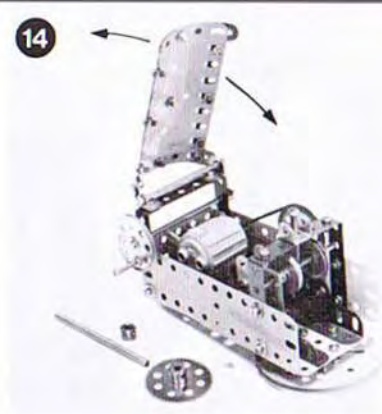
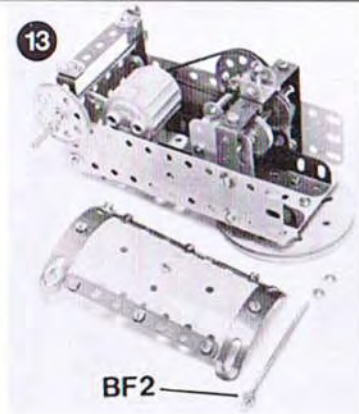


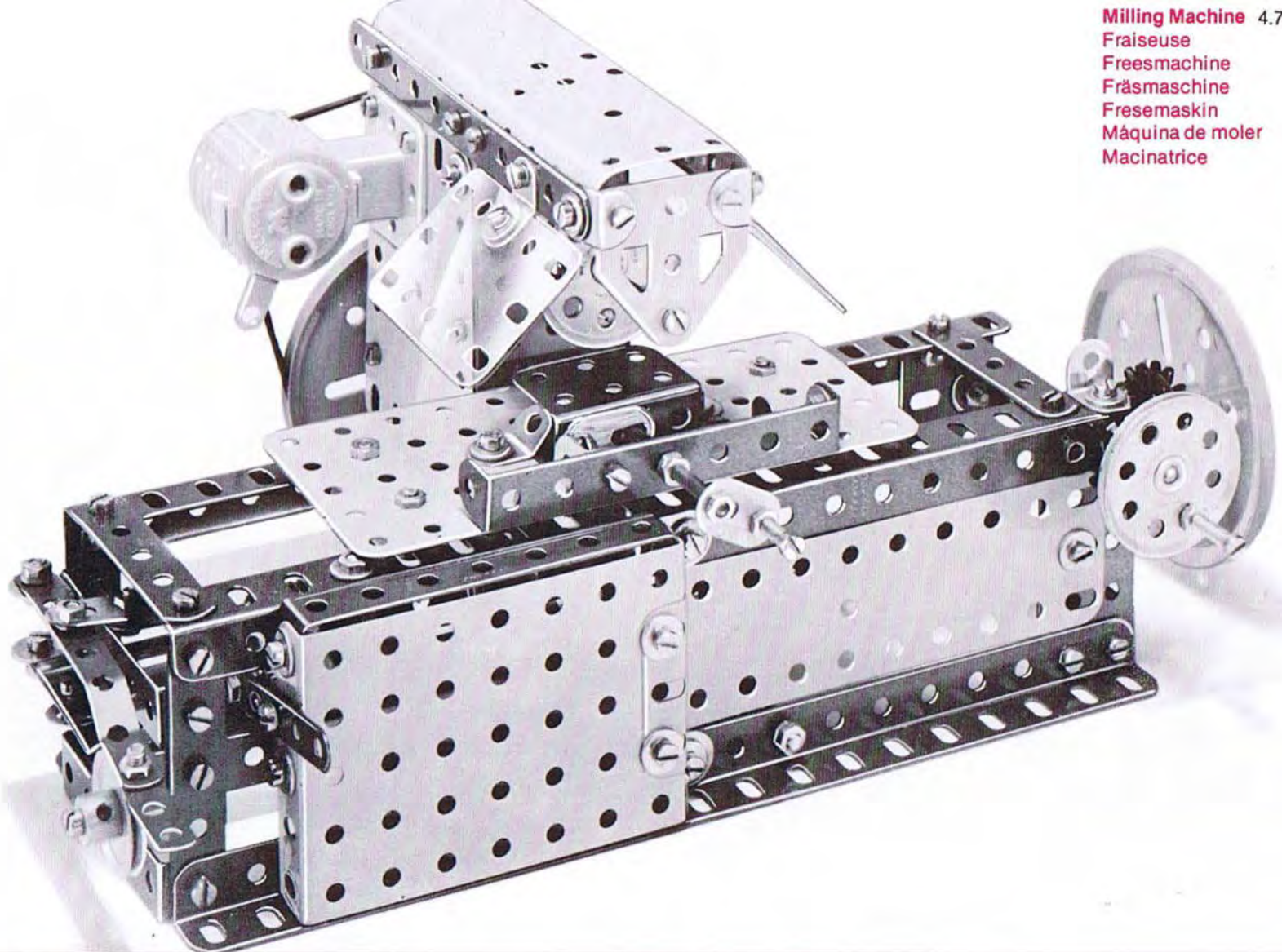
Crane 4.6  
Grue  
Kraan  
Kran  
Kran  
Grúa  
Gru



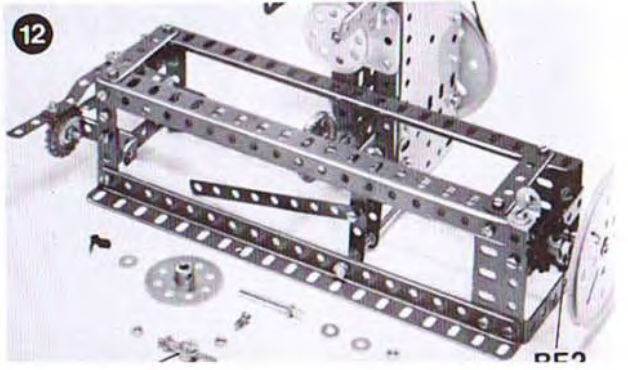
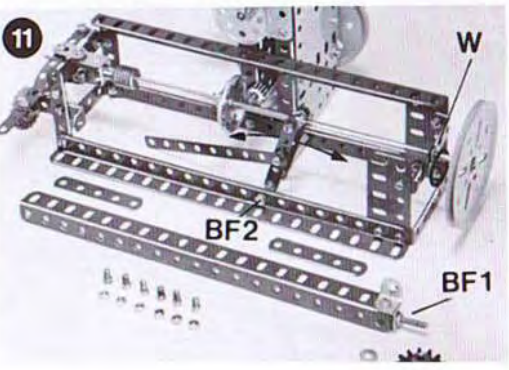
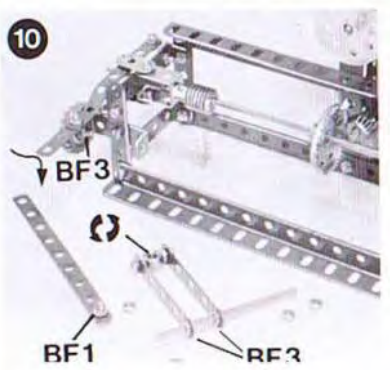
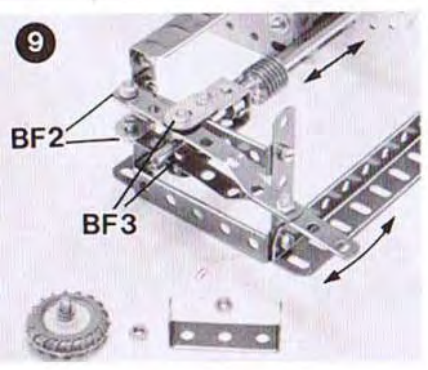
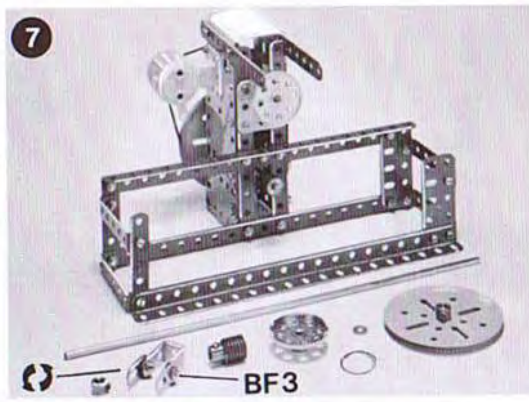
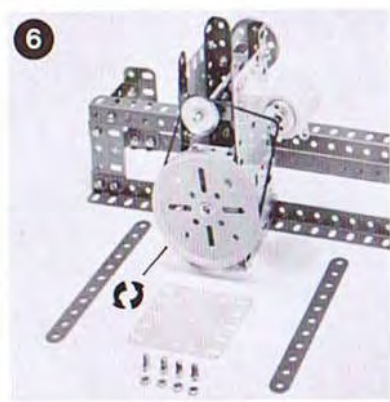
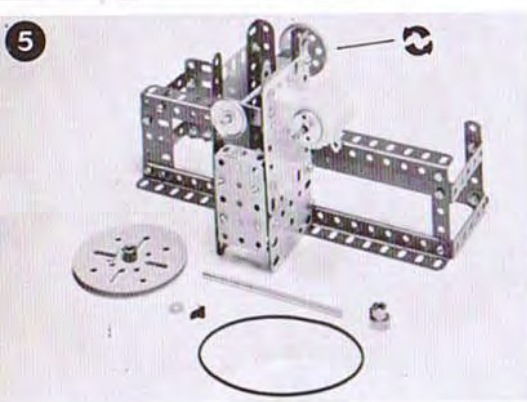
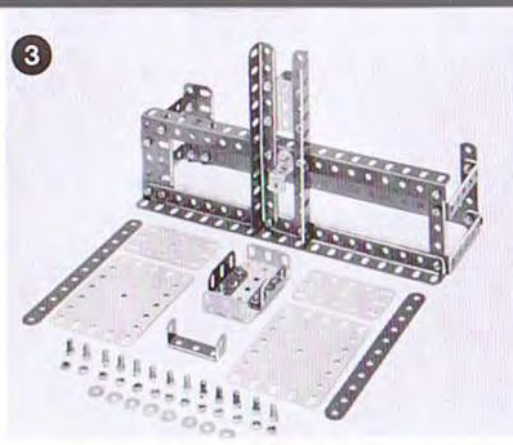
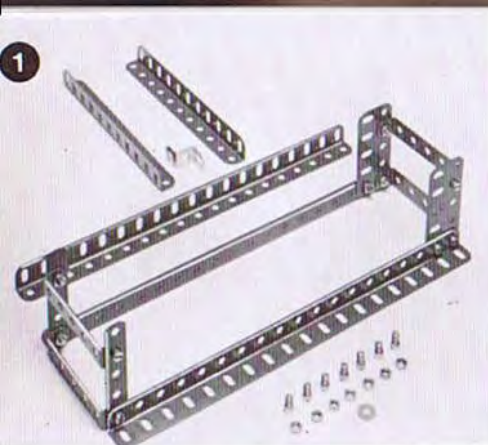


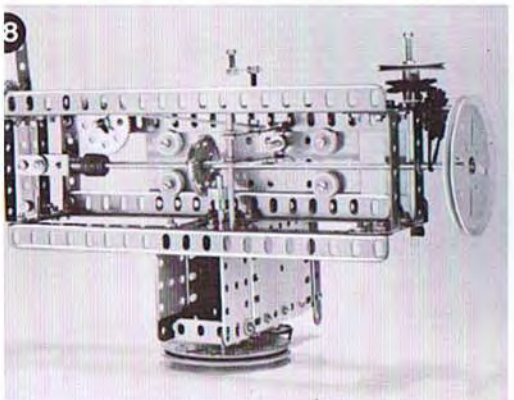
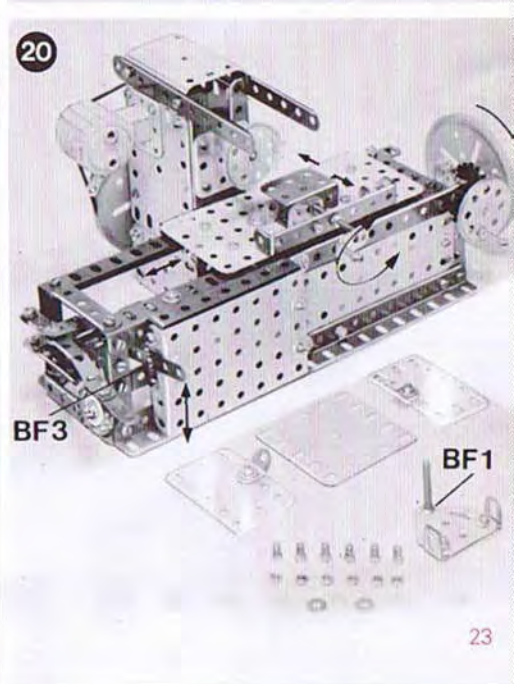
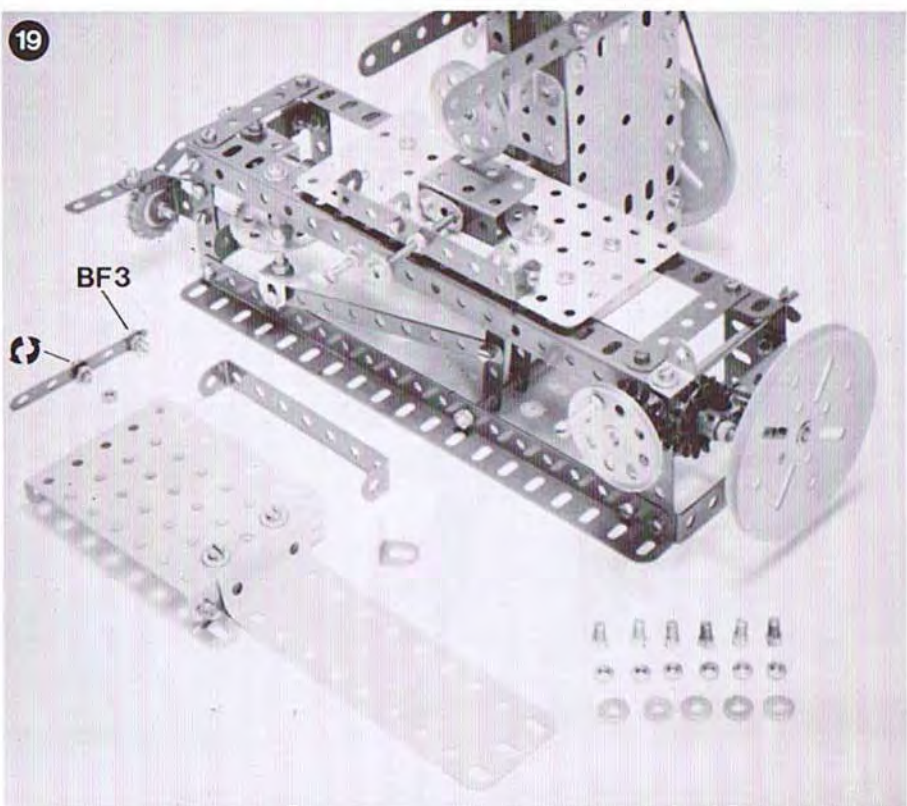
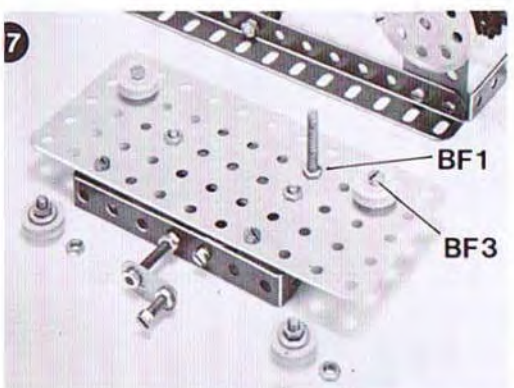
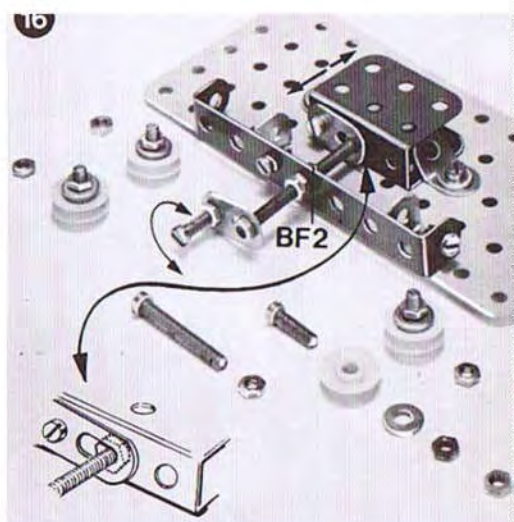
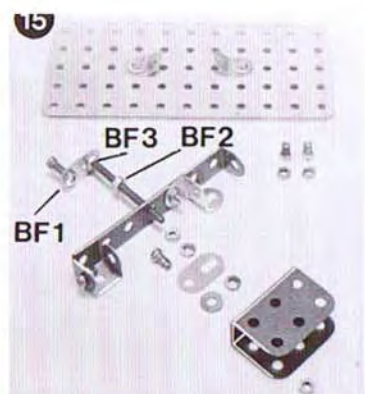
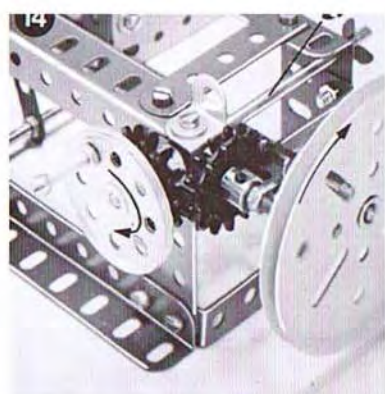
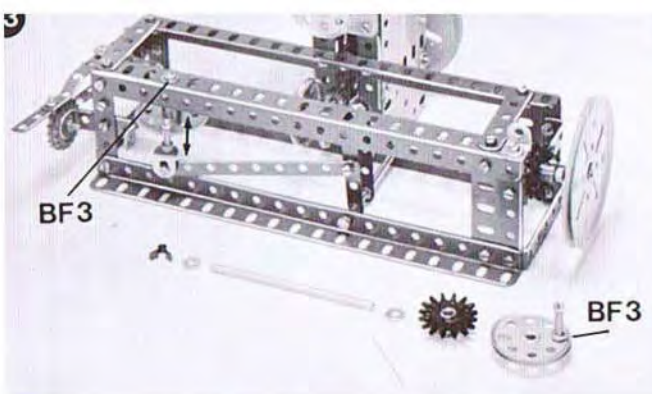


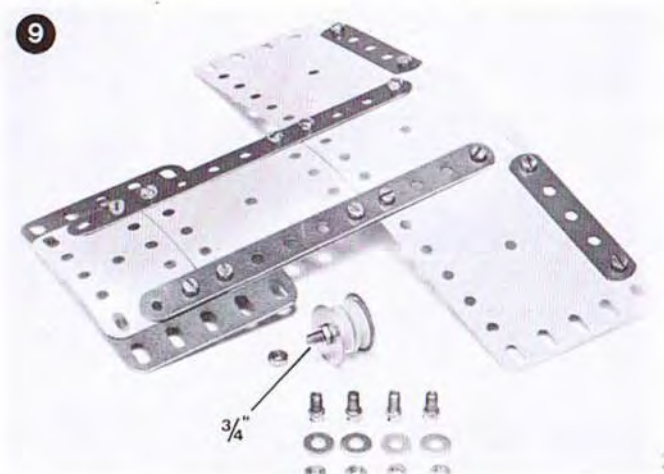
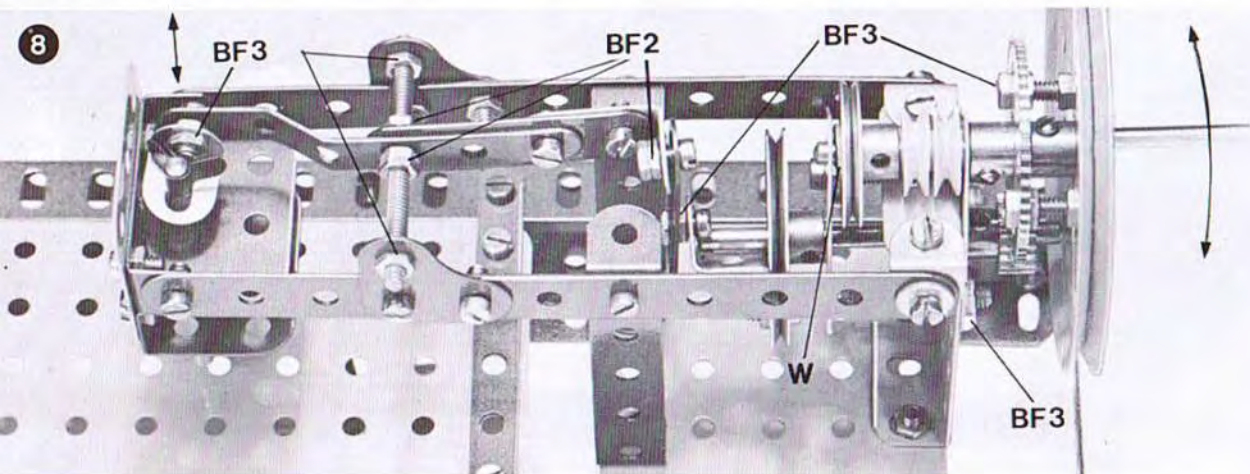
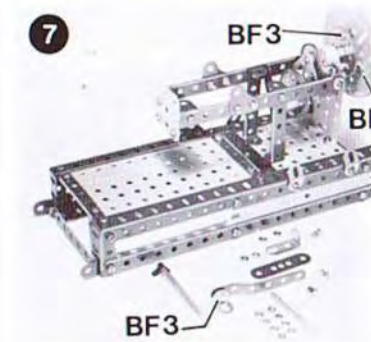
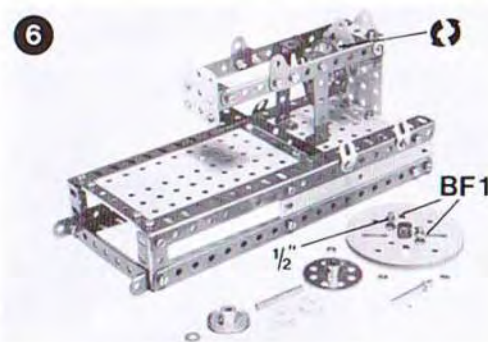
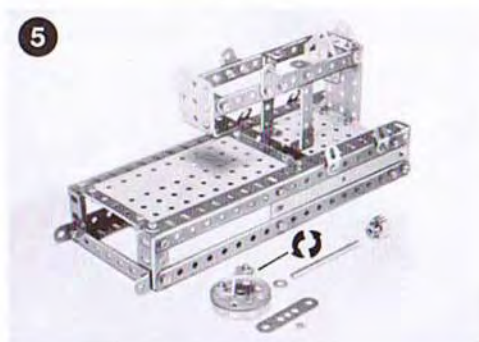
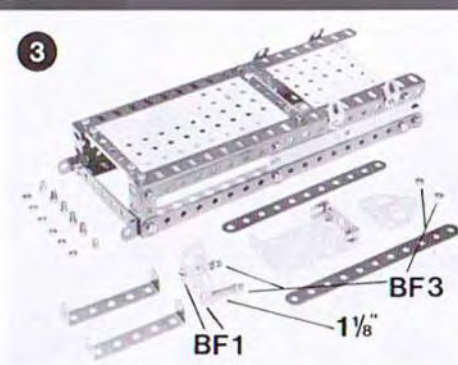


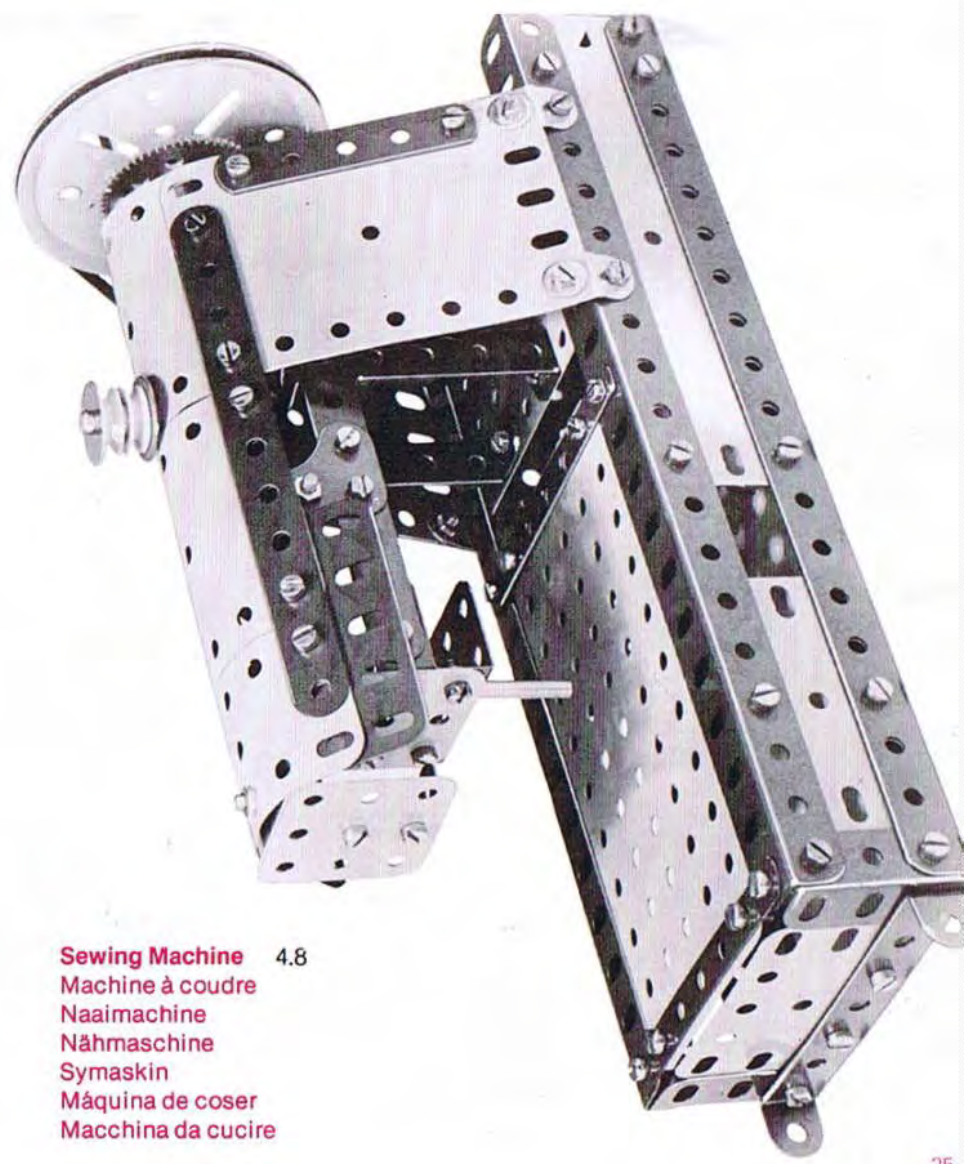
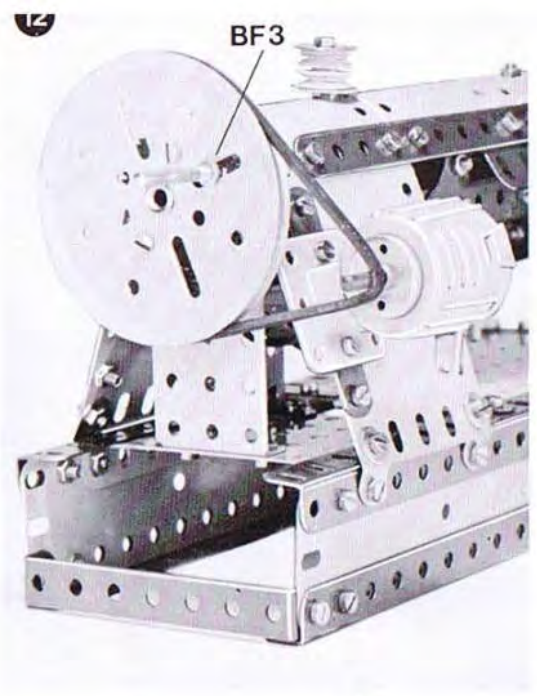
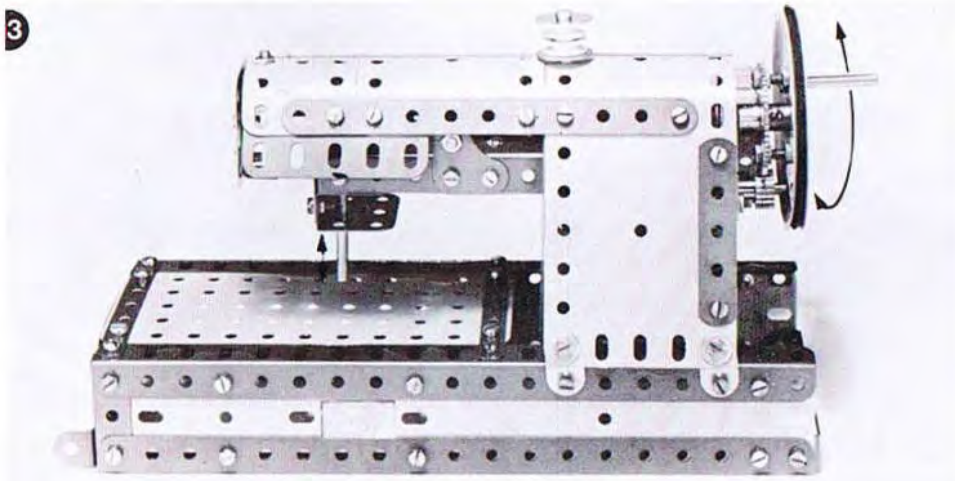
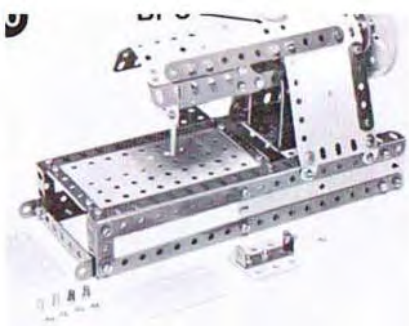


**Milling Machine 4.7**  
Fraiseuse  
Freemachine  
Fräsmaschine  
Fresemaskin  
Máquina de moler  
Macinatrice









**Sewing Machine** 4.8  
Machine à coudre  
Naaimachine  
Nähmaschine  
Symaskin  
Máquina de coser  
Macchina da cucire

# The Combat, Crane, Highway and Army sets. They're a little bit special, but every bit Meccano!



Three models from the "Army" set.



Three models from the "Crane" set.



Three models from the "Highway" set.



Three models from the "Combat" set.

© 1978 Meccano Ltd. Binns Road, Liverpool L13 1DA, England

MADE BY **MECCANO** ENGLAND



PRINTED IN  
ENGLAND  
160046