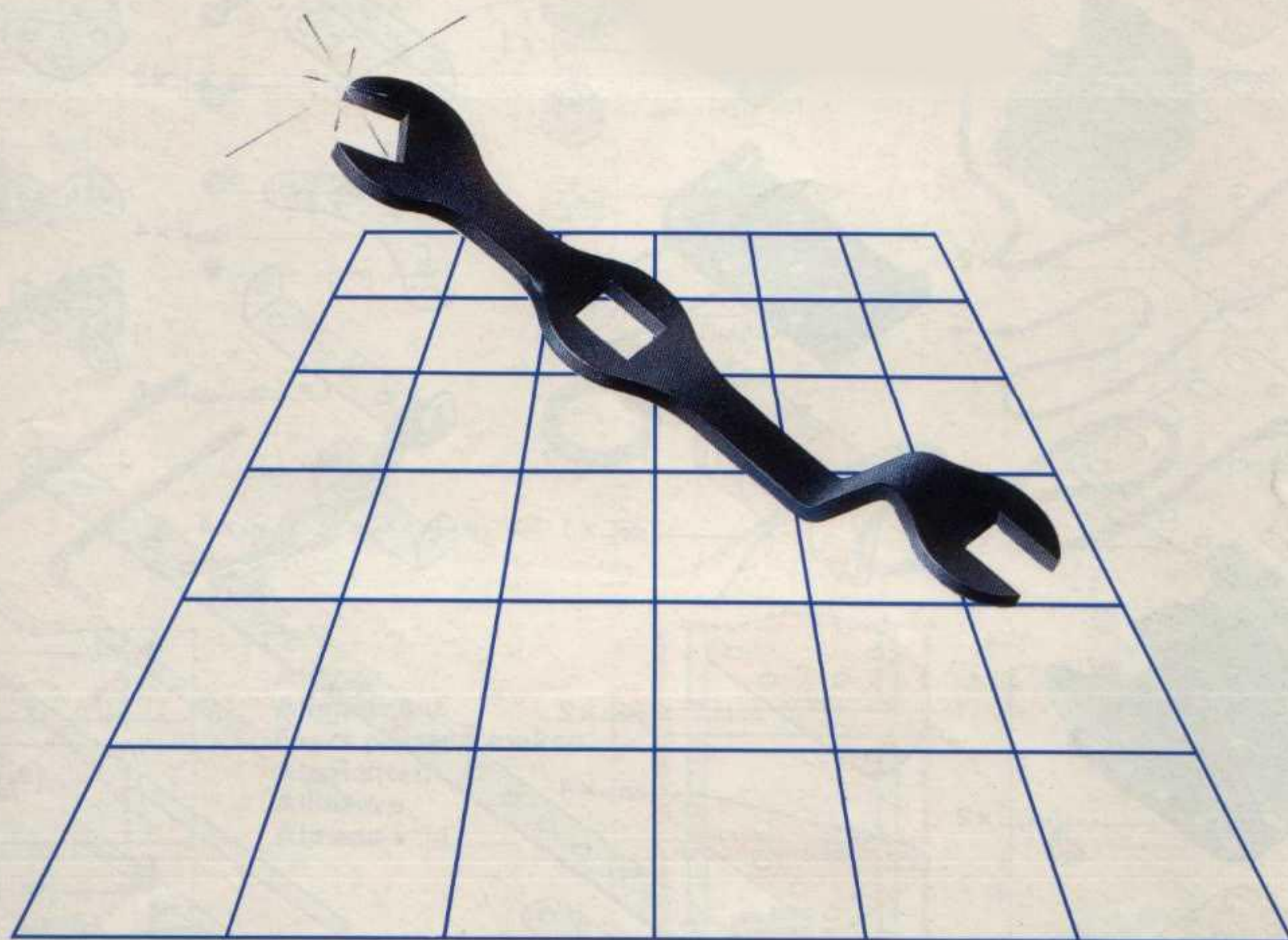



MECCANO®



NOTICE
BOOKLET
INSTRUCCIONES
ANLEITUNG
BESCHRIJVINGEN
ISTRUZIONI

2

YOUR MECCANO MOTORISED SET

 Your Meccano Motorised Set will give you many hours of fun, interest and fascination. The models shown in this book are just the beginning; to convert your own ideas into working models marks real achievement in Meccano construction. But before you start building, read the following pages carefully.

This manual contains easy to follow instructions for building five dynamic models. Each section begins with an illustration of all the parts required. Select all these before starting your model. The section 'Using the Electric Motor' on pages 3 and 4 shows how the motor is prepared for use.

Certain standard arrangements for parts are used repeatedly in Meccano model-building e.g. locknuts to secure a free-running wheel or pulley. The most common of these basic constructions are described on page 21. Each has been given a letter (A, B, C and so on). When one of these appears on the building instructions it indicates the basic construction to use.

When you have completed all the models in this book start designing your own vehicles, machines and mechanisms. With Meccano you can build on and on.

VOTRE COFFRET MOTORISE MECCANO

Votre Coffret Motorisé Meccano vous distraira, vous passionnera, vous fascinera, pendant des heures... Les modèles montrés dans ce livret ne représentent qu'un début; en effet, la vraie réalisation de la construction Meccano, c'est la réalisation de vos propres idées sous forme de modèles qui fonctionnent. Mais avant de vous lancer dans la construction, lisez attentivement ces pages.

Ce manuel comporte des procédures très claires pour monter des modèles dynamiques. Chacune des sections commence par une présentation de toutes les pièces nécessaires. Réunissez ces pièces avant de commencer votre modèle. La section "Se servir du moteur électrique", pages 3-4, explique la préparation de cet élément.

Dans la construction des modèles Meccano, certains assemblages reviennent souvent. Exemple: pour retenir une roue ou une poulie rotative, on utilise un contre-écrou. De ces assemblages de base, les plus courants sont présentés page 21. Chacun porte une lettre de référence (A, B, C...). Dans les procédures de montage, ces lettres indiquent l'assemblage à retenir.

Lorsque vous aurez réalisé tous les modèles de ce livret, à vous de concevoir vos propres véhicules, machines et mécanismes: grâce à Meccano, vous construisez, et vous reconstruisez...

MECCANO BAUKASTEN MIT MOTOR

An Deinem Meccano Baukasten mit Motor hast Du stundenlang Freude beim Bau von Modellen aller Art. Mit den Modellen in diesem Heft kannst Du anfangen; mit Phantasie und Begeisterung kannst Du eigene Ideen im Modellbau verwirklichen und etwas bauen, auf das Du richtig stolz sein kannst. Aber lies bitte die folgenden Seiten gut durch, bevor Du anfängst.

Dieses Buch enthält Bauanleitungen für fünf Dynamik-Modelle. Am Anfang jeder Anleitung findest Du jedesmal eine Abbildung sämtlicher Teile, die Du brauchst. Stelle diese Teile zuerst zusammen, bevor Du mit dem Bauen anfängst. Die Gebrauchsanweisung für den Elektromotor auf Seite 3 und 4 gibt an, wie der Motor vorzubereiten ist.

Gewisse Grundanordnungen von Teilen kommen immer wieder beim Meccano-Modellbau vor wie z.B. Gegenmuttern, die ein freilaufendes Rad oder eine Riemenscheibe sichern. Die häufigsten Grundanordnungen sind auf Seite 21 beschrieben und jeweils mit einem Buchstaben bezeichnet (A, B, C usw.). Wenn einer dieser Buchstaben in der Bauanleitung erscheint, gibt er die entsprechende Grundanordnung an.

Wenn Du alle Modelle in diesem Buch nachgebaut hast, kannst Du auch eigene Fahrzeuge, Maschinen und Mechanismen konstruieren. Mit Meccano kannst Du immer bauen weiter.

LA VOSTRA SCATOLA MECCANO MOTORIZZATA

La vostra scatola Meccano motorizzata vi darà molte ore di divertimento e di interesse appassionante. I modelli illustrati nel presente manuale non sono che l'inizio; il vero fascino e la massima soddisfazione delle costruzioni Meccano si ha quando realizzerete dei modelli funzionanti di vostra propria ideazione. Ma prima di iniziare a costruire, leggete attentamente le pagine seguenti.

Il manuale contiene delle facili istruzioni per costruire cinque modelli dinamici. Ogni sezione inizia con un'illustrazione di tutti i pezzi occorrenti. Scegliete tutti i pezzi prima di iniziare il modello. Nella sezione 'Istruzioni per l'uso del motore elettrico', alle pagine 3 e 4, è indicato come si prepara il motore.

Per la costruzione dei modelli Meccano vengono utilizzate delle combinazioni ricorrenti di determinati pezzi, ad esempio i controdadi per fissare ruote libere o pulegge. Le più comuni di queste costruzioni base sono descritte a pagina 21. A ciascuna di esse è stata assegnata una lettera (A, B, C e così via). Quando nelle istruzioni di montaggio figura una di queste lettere, ciò indica la costruzione base da usare.

Dopo aver completato tutti i modelli descritti in questo manuale, cominciate a progettare dei veicoli, macchine e meccanismi di vostra ideazione. Con Meccano potete costruire sempre qualcosa di nuovo.

MECCANO-BYGGSSATS MED ELMOTOR

Meccano-byggsatsen med elmotor kommer att skänka timtals nöje, intresse och fascination. Modellerna i denna bok är bara början; att omvandla egna idéer till fungerande modeller är något av en prestation ifråga om Meccano-bygge. Men innan konstruktionsverksamheten påbörjas, bör följande sidor läsas igenom noga.

Denna handbok innehåller lättförståeliga anvisningar för att bygga fem dynamiska modeller. Varje avsnitt inleds med en bild av alla erforderliga delar. Välj ut alla dessa, innan arbetet påbörjas. Avsnittet "Elmotor" på sidorna 3 och 4 talar om, hur motorn görs iordning för drift.

Vissa standardarrangemang för delar används gång på gång vid Meccano-bygge, t.ex. låsmuttrar för att göra fast ett fritt löpande hjul eller en remskiva. De vanligaste bland dessa grundkonstruktioner beskrivs på sidan 21. De har var och en betecknats med en bokstav (A, B, C o.s.v.). När någon av dessa bokstäver förekommer i anvisningarna, anger den vilken konstruktion som bör användas.

När alla modellerna i denna bok har byggts, är det tid att börja konstruera egna fordon, maskiner och mekanismer. Med Meccano är det bara att bygga vidare.

UW MECCANO MOTORSET

Met je eigen Meccano Motorset kun je uren lang bezig zijn en plezier hebben. De modellen in dit boekje zijn maar een begin en al gauw zul je zelf Meccano constructies willen ontwerpen en bouwen. Maar voordat je aan de slag gaat wel even dit gedeelte goed lezen.

In dit boekje vind je duidelijke aanwijzingen voor het bouwen van vijf interessante modellen. Ze beginnen allemaal met een afbeelding van alle benodigde onderdelen. De beste manier is, voordat je met het model begint, alle onderdelen bij elkaar te zoeken. In het deel 'Het gebruik van de elektrische motor' op pagina's 3 en 4, zie je hoe de motor klaar voor gebruik gemaakt wordt.

Bij het bouwen van Meccano-modellen zijn er bepaalde vaste manieren om onderdelen aan te brengen, die regelmatig gebruikt worden, bij voorbeeld borgmoeren om een vrijlopend wiel of katrol te bevestigen. De meest voorkomende van deze vaste manieren worden op pagina 21 beschreven. Deze zijn elk van een letter voorzien (A, B, C, enz.). Wanneer je één van deze letters op de bouwhandleiding ziet, betekent dat welke vaste constructie gebruikt moet worden.

Als je alle modellen in dit boekje gemaakt hebt, begin dan met het ontwerpen van je eigen voertuigen, machines en mechanismen. Met Meccano kun je steeds verder bouwen, de mogelijkheden zijn onbeperkt.

 مجموعتكم المجهزة بمحرك من صنع ميكانو
ان مجموعتكم المجهزة بمحرك من صنع ميكانو تعطىكم الكثير من ساعات اللهو والمتعة والسحر. فالنماذج التي تشاهدونها في هذا الكتاب ان هي الا البداية. فتحول تصوراتكم الخيالية الى نماذج عمل يتسم بمنجز حقيقي عظيم في تركيب مجموعات ميكانو. وقبل ان تشرعوا في التركيب قوموا بمطالعة الصفحات التالية مطالعة دقيقة.
يحتوي هذا الكتيب على تعليمات سهلة التنفيذ لتركيب خمسة نماذج ديناميكية يبدأ كل قسم منها بصورة ايضاحية لكافة القطع اللازمة. انتقوا جميع هذه القطع قبل البدء بتركيب نموذجكم. فالقسم الخاص بطريقة استعمال المحرك الكهربائي في الصفحتين 3 و 4 يبين كيفية اعداد المحرك للاستعمال.
ان بعض الترتيبات القياسية للقطع تستعمل تكرارا في تركيب نماذج ميكانو مثل صواميل التثبيت لتثبيت العجلة او البكرة الطليقة الحركة. ان معظم هذه التعليمات الاساسية الاكثر شيوعا مشروحة شرحا وافيا في الصفحة 21. وقد افرد لكل منها حرف ابجدي (A, B, C, etc.) وهلم جرا. وعندما يظهر احد هذه الحروف على تعليمات التركيب فان ذلك يدل على استعمال الاساسي الواجب استعماله.

وعندما تنجزون تركيب جميع النماذج في هذا الكتاب بالشراب بنصه. ريانة وماك والياتكم الخاصة. هذا وبواسطة ميكانو يمكنكم السير قدما في تركيب نماذجكم.

MECCANO MOTORIZADO

Este Meccano Motorizado proporcionará muchas horas de gran entretenimiento y diversión. Los modelos que aparecen en este manual son sólo el comienzo. La conversión de sus propias ideas en modelos que funcionan es un gran logro y el verdadero disfrute del Meccano. Pero antes de comenzar con el primer modelo lea atentamente las páginas que siguen.

Este manual contiene instrucciones fáciles de seguir para construir cinco modelos dinámicos. Cada sección comienza con una ilustración de todas las piezas requeridas. Seleccione las piezas antes de comenzar el modelo. La sección titulada "Empleo del motor eléctrico" en las páginas 3 y 4 indica la forma de preparar el motor para utilizarlo.

En la construcción de los modelos Meccano se usan repetidamente ciertas construcciones normales, tales como contratuercas para sujetar una polea de marcha libre. Las más comunes de estas construcciones básicas se describen en la página 21. Se indica cada una de ellas con una letra (A, B, C, etc.). Cuando aparezca una de estas letras en las instrucciones, indica la construcción básica que debe emplearse.

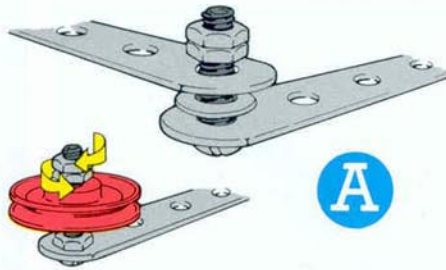
Cuando haya completado todos los modelos en este manual, comience a diseñar sus propios vehículos, máquinas y mecanismos. Con Meccano se puede construir más y más...

BASIC CONSTRUCTIONS

Constructions mécaniques de base

Grundkonstruktionen

Costruzioni base



UK A method of joining two strips together so that they can move in relation to each other. It is known as 'lock-nutting' and makes use of two nuts tightened against each other on the bolt. The nuts must not grip the strips tightly. A variation of **A** fastens a wheel without using an axle and clips.

FR Méthode pour réunir deux pièces de sorte qu'elles puissent se déplacer l'une par rapport à l'autre. Cette méthode du contre-écrou fait appel à deux écrous serrés ensemble sur une même vis. Ces écrous ne doivent pas trop serrer les pièces. Une variante de cette méthode **A** permet de monter une roue sans axe ni agrafes.

DE Verbindung zweier Leisten, daß sie sich relativ zueinander bewegen können. Bei dieser Methode werden zwei Muttern auf der Schraube gegeneinander festgezogen. Dabei dürfen die Muttern die Leisten nicht fest gegeneinanderdrücken. Mit einer Variante der Methode **A** kann ein Rad ohne Achse und Clips befestigt werden.

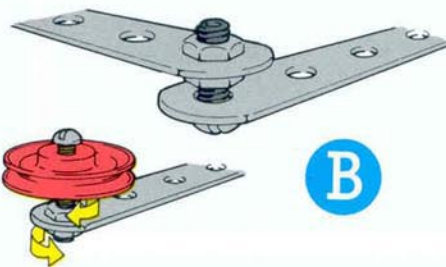
IT Un metodo per congiungere due travetti in modo da consentire il movimento reciproco. Questo metodo di unione è noto come 'giunto a controdado', e consiste nell'uso di due dadi stretti l'uno contro l'altro sul bullone. I dadi non devono serrare eccessivamente i travetti. Con una variante del metodo **A** si può fissare una ruota senza bisogno di un apposito asse e di fermi.

SE En metod att foga samman två skenor så att de kan röra sig i förhållande till varandra. Metoden har givits namnet "mutterlösning" och bygger på två muttrar, vilka dras till mot varandra på bulten. Muttrarna får inte gripa hårt om skenor! En variant av **A** fäster ett hjul utan hjälp av en axel och klämmor.

NL Een methode voor het verbinden van twee stroken zodat ze ten opzichte van elkaar kunnen bewegen. Het wordt 'borg-moeren' genoemd en men maakt gebruik van twee moeren, die tegen elkaar in op de bout aangedraaid worden. Een variatie van **A** bevestigt een wiel zonder gebruik te maken van een as en klemmen.

AR طريقة لوصلة قطعتين طويلتين ضيقتين معا بحيث يمكنهما التحرك بالنسبة لبعضهما بعضا. وتعرف هذه الطريقة بـ «تثبيت الصمولة» وتفيد من الصمولتين المشدودتين فوق بعضهما بعضا على المسامير الملولب. ينبغي ألا تلمس الصمولات، بإحكام وتثبيت القطعتين الطويلتين. وثمة طريقة مختلفة للطريقة **A** هي تثبيت عجلة من دون استعمال محور للعجلة ومشايبك.

ES Método de unir dos tiras, de forma que la una pueda moverse en relación a la otra. Esto se llama método de "contratuercas" y se emplean dos tuercas que se aprietan entre sí en el perno. Las tuercas no deben apretar firmemente las tiras. Una variante de **A** sirve para sujetar una rueda sin necesidad de emplear un eje y abrazaderas.



Grundanordningen

Vaste bevestigingsmanieren

UK Another method of 'Lock-nutting'. Two nuts, one above and one below the top strip, are tightened against each other by turning them against each other as indicated. The lower strip will turn freely. Again, a variation of **B** can be used for fastening a free-running wheel.

FR Selon cette seconde méthode du contre-écrou, deux écrous, dont l'un est placé au-dessus et l'autre en dessous de la pièce, sont serrés ensemble comme indiqué. La pièce inférieure reste alors libre de tourner. De nouveau, une variante de **B** permet de monter une roue à rotation libre.

DE Eine weitere Methode der Sicherung mit Muttern. Zwei Muttern, eine über und eine unter der oberen Leiste, werden entsprechend Angabe gegeneinander festgedreht. Die untere Leiste kann sich unbehindert drehen. Wiederum kann eine Variante von **B** zur Befestigung eines freilaufenden Rades verwendet werden.

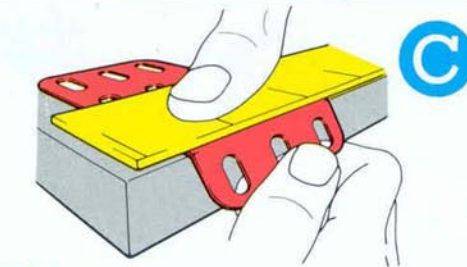
IT Questo è un altro metodo di 'giunto a controdado'. Due dadi, uno sopra e l'altro sotto il travetto superiore, vengono serrati l'uno contro l'altro girandoli come illustrato. Il travetto inferiore potrà così ruotare liberamente. Anche in questo caso, si può usare una variante di **B** per fissare una ruota libera.

SE En annan metod med "mutterlösning". Två muttrar, den ena över och den andra under den översta skenan, dras till mot varandra genom vridning på angivet sätt. Den undre skenan kommer att röra sig fritt. En variant av **B** kan också användas för att fästa ett fritt löpande hjul.

NL Een andere 'borg-moeren' methode. Twee moeren, een boven en een onder de bovenste strook, worden tegen elkaar geschroefd door ze als aangegeven aan te draaien. De onderste strook kan vrij ronddraaien. Ook hier weer kan een variatie van **B** gebruikt worden voor het bevestigen van een vrijlopend wiel.

AR ثمة طريقة أخرى «لتثبيت الصمولة». صمولتان، واحدة فوق وأخرى تحت القطعة الطويلة العليا، تشدان فوق بعضهما بعضا تثبيتا لها وذلك بإدرايتها حسبها هو مبين. وتدور القطعة الطويلة السفلى دورانا طليفا. وهناك أيضا طريقة أخرى للطريقة **B** يمكن استعمالها لتثبيت عجلة طليقة الحركة.

ES Otro método de "contratuercas". Se emplean aquí dos tuercas, una encima y la otra debajo de la tira superior, que se aprietan entre sí girándolas como se indica. La tira inferior gira entonces libremente. Aquí también, puede emplearse una variante de **B** para sujetar una rueda de giro libre.



UK In some models plastic plates must be bent to shape. To do this, hold plate firmly between the edge of a table top and a straight ruler, as shown **C**, and fold downwards to form a sharp crease.

FR Sur certains modèles, il faut tordre des plaques de plastique. Procéder comme illustré **C**, c'est-à-dire serrer la plaque entre une règle droite et le bord d'une table et plier vers le bas pour former un angle bien net.

DE Bei einigen Modellen müssen Kunststoffplatten in die richtige Form gebogen werden. Hierzu die Platte zwischen Tischkante und Lineal festklemmen (siehe Abb. **C**) und nach unten biegen, bis eine scharfe Falzkante entsteht.

IT Su alcuni modelli si devono piegare le piastre di plastica secondo la forma richiesta. Per far ciò, trattenerle fermamente la piastra fra il bordo del piano di un tavolo e una riga dritta, come illustrato **C**, e piegare verso il basso per formare una piega ben definita.

انشاءات اساسية

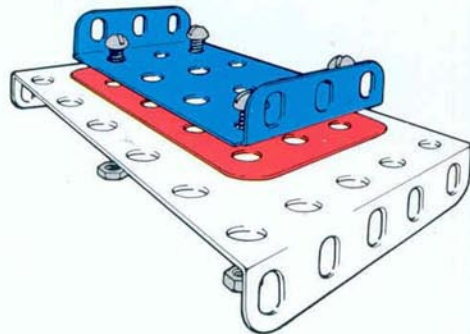
Construcciones básicas

SE För vissa modeller måste plastplåtarna formas genom böjning. Håll därvid plåten stadigt mellan kanten på en bordsskiva och en linjal såsom framgår av bilden och vik den nedåt **C**, så att ett skarpt veck bildas.

NL In sommige gevallen moeten de plastic platen in vorm gebogen worden. De plaat stevig tussen een tafelrand en liniaal houden (zie illustratie **C**) en de plaat naar beneden vouwen totdat je een scherpe vouw hebt.

AR يجب ثني الواح البلاستيك في بعض النماذج لتتخذ الشكل المطلوب. ومن أجل عمل ذلك، إمسك باللوحة بشدة بين الحافة العلوية لمسطرة وبين مسطرة مستقيمة، كما هو موضح **C**، ثم اطوي اللوحة إلى أسفل حتى يتكوّن أثر حاد للثني.

ES En ciertos modelos, las placas de plástico deben doblarse a la forma correcta. Para esto, sujete firmemente la placa entre el borde de una mesa y una regla, como se muestra **C**, y doblela hacia abajo para formar un pliegue agudo.



UK To remove a crease from a plastic plate, bolt firmly between two Meccano metal plates and immerse in hot water for 1 minute. Cool under a cold tap and unclamp.

FR Pour faire disparaître un pli dans une plaque plastique, placer celle-ci entre deux tôles Meccano et serrer fermement avec des vis, puis plonger dans l'eau chaude pendant 1 minute. Passer ensuite sous le robinet d'eau froide et dévisser.

DE Zum Glattbiegen einer gefalzten Kunststoffplatte wird diese fest zwischen zwei Meccano-Metallplatten eingespannt und eine Minute lang in heißes Wasser getaucht. Dann Platte in fließendem kaltem Wasser abkühlen und wieder ausspannen.

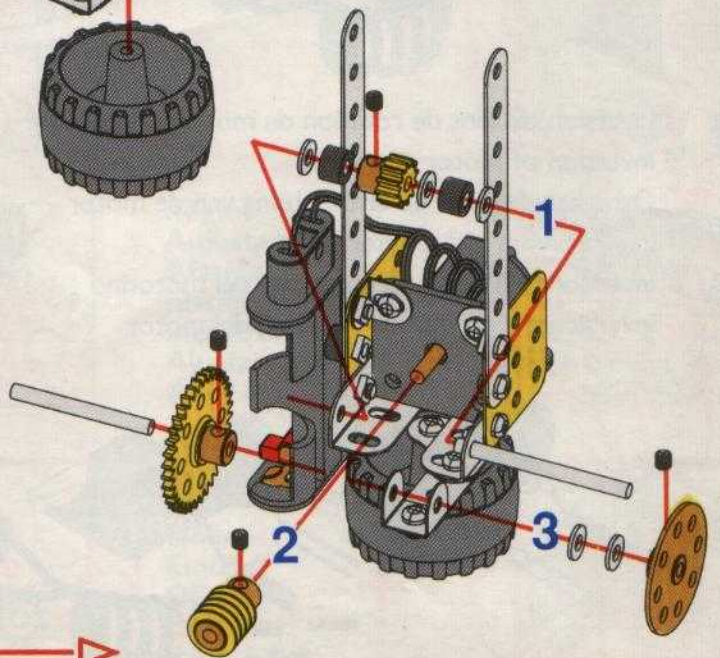
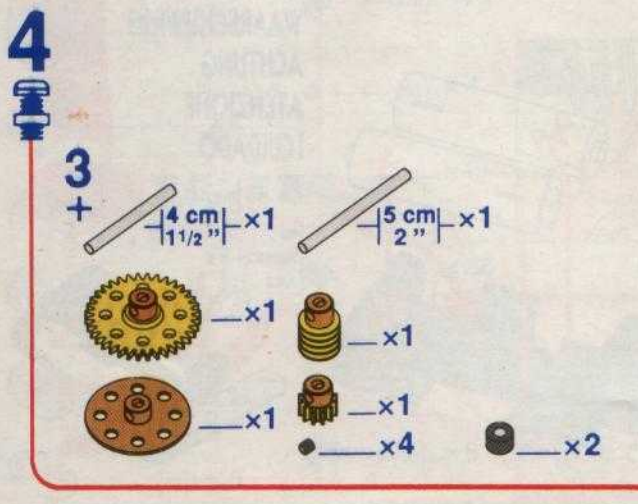
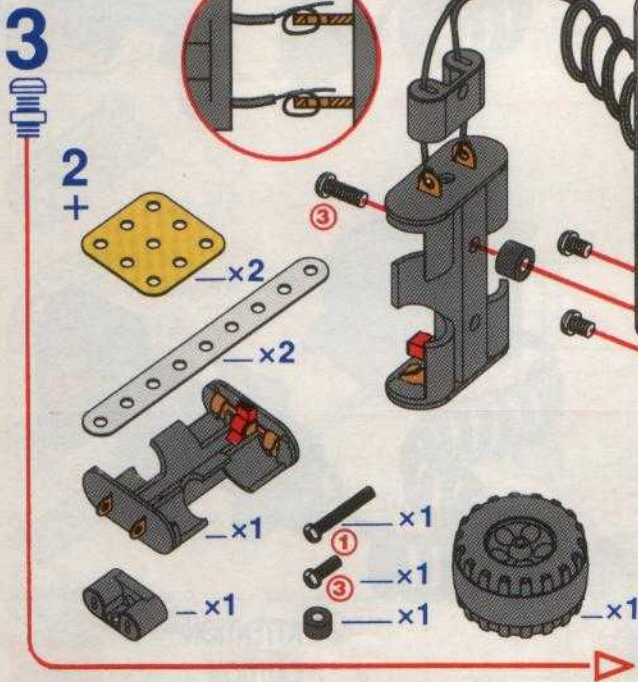
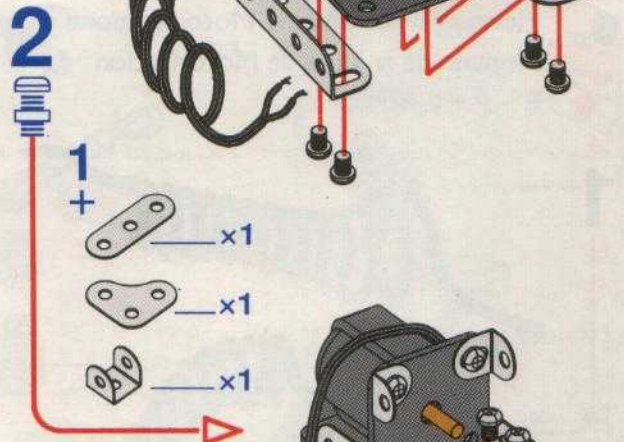
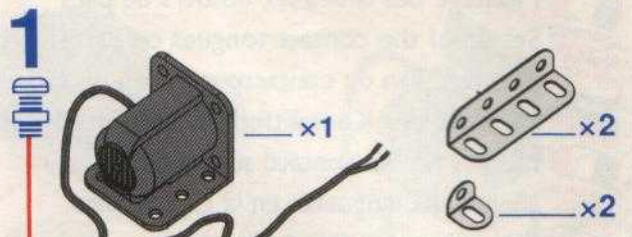
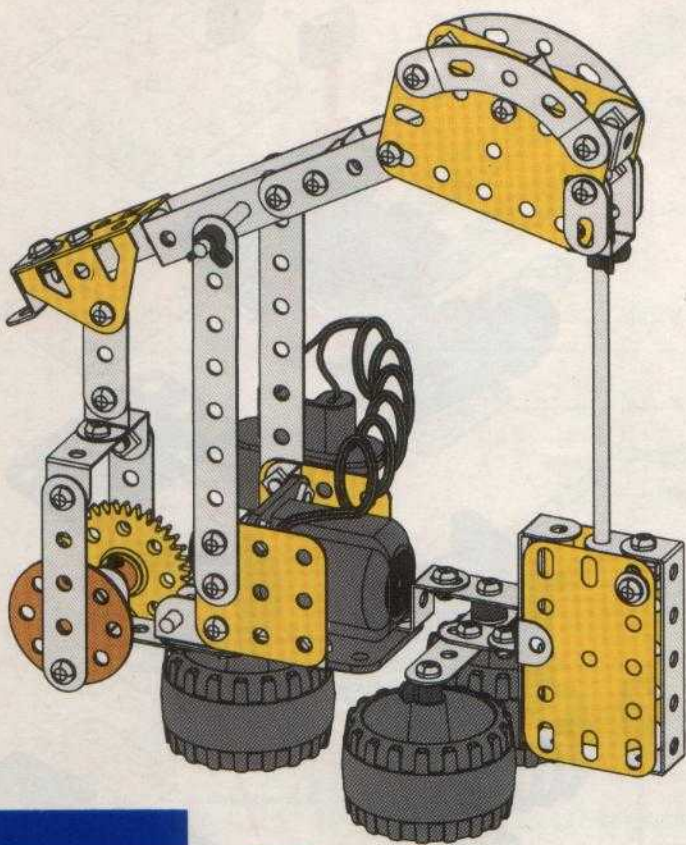
IT Per eliminare una piega da una piastra di plastica, serrarla strettamente con bulloni tra due piastre Meccano metalliche, e immergerla in acqua calda per 1 minuto. Raffreddarla poi sotto un rubinetto d'acqua fredda, quindi toglierla dalle piastre di serraggio.

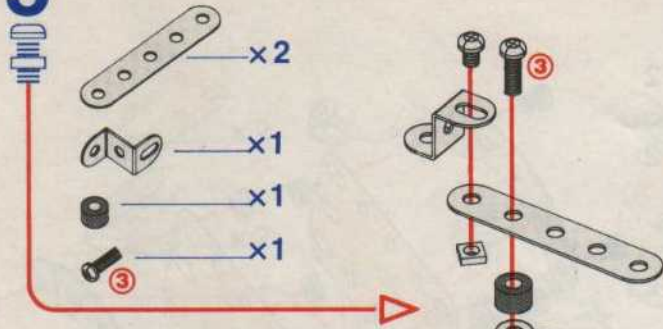
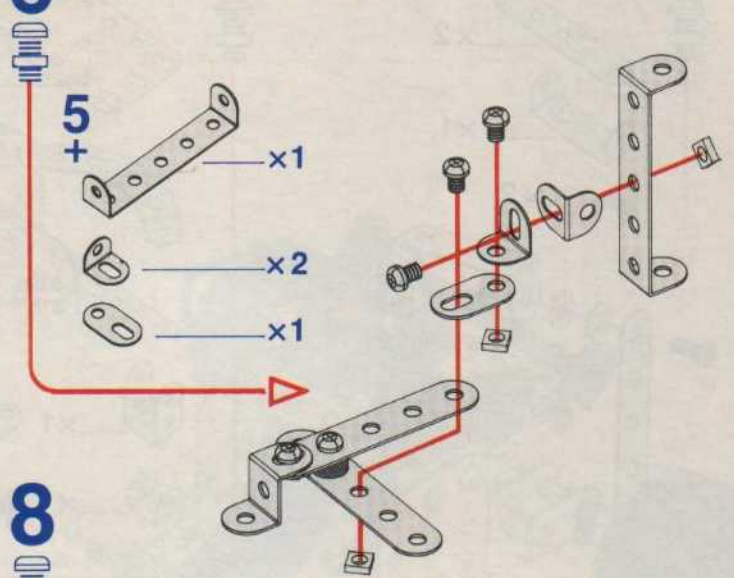
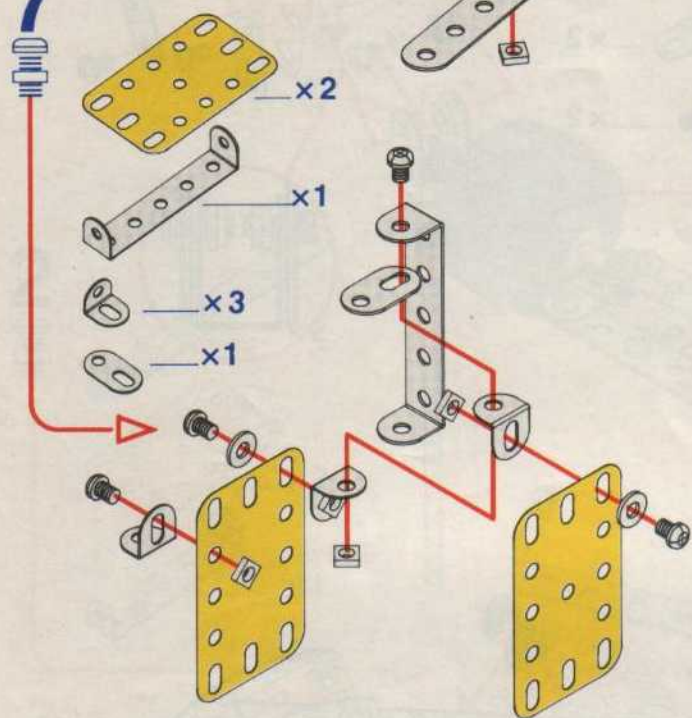
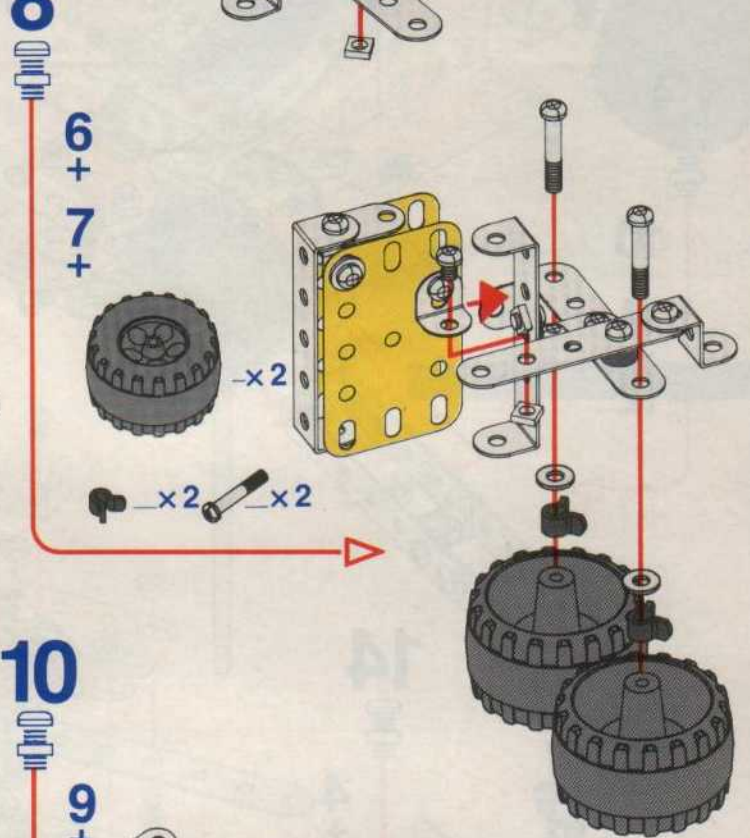
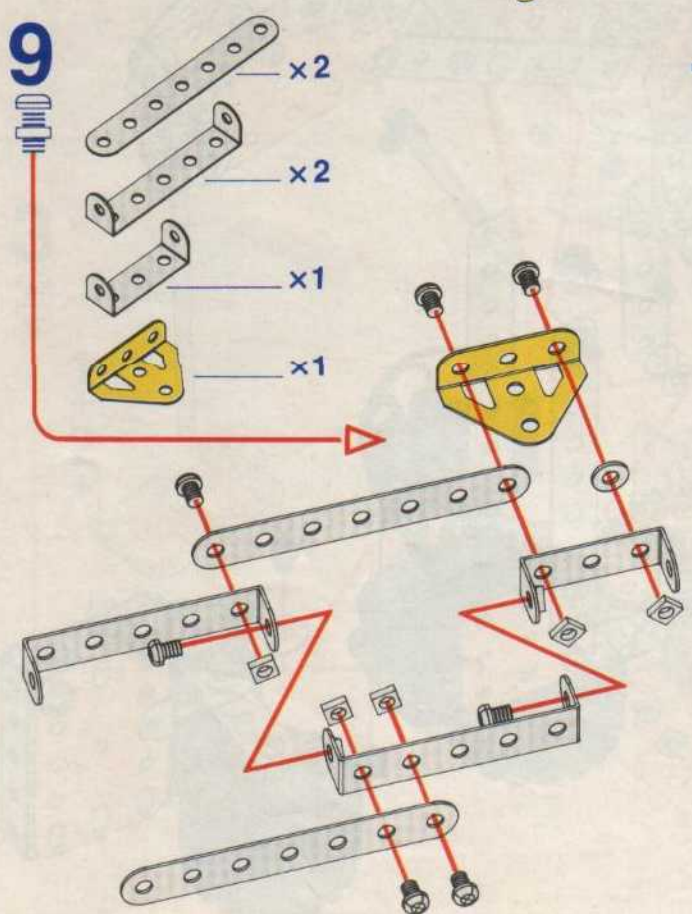
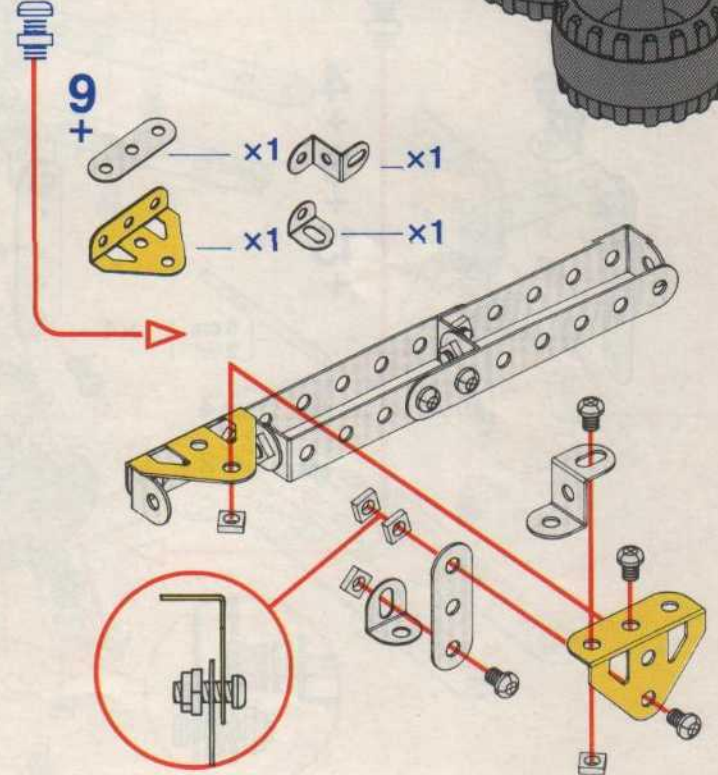
SE Om ett veck skall avlägsnas från en plastplåt, skall denna fästas stadigt med bultar mellan två Meccano-plåtar av metall och nedsänkas i varmt vatten under 1 minut. Kyl därefter av plåten under kallvattenkranen och lösgör den.

NL Om een vouw uit de plastic plaat te verwijderen, de plaat stevig tussen 2 meccano metaalplaten vastzetten en gedurende 1 minuut in heet water laten staan. Onder een koude kraan houden en de plastic plaat verwijderen.

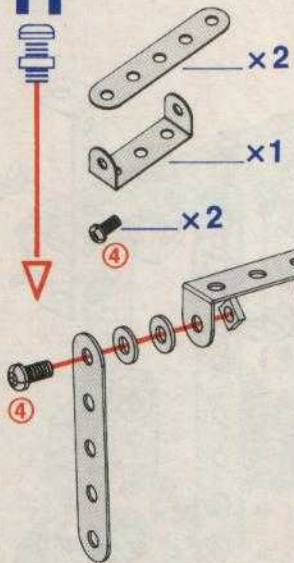
AR وإزالة أثر الثني من لوحة البلاستيك، يرشم اللوحة بشدة بين لوحين ميكانيكيين ثم اغمرها في ماء ساخن لمدة دقيقة واحدة. ولتبريدها ضعها تحت صنوبر ماء بارد ثم فكها من بين اللوحين المعدنيين.

ES Para quitar el pliegue de una placa de plástico, sujetela firmemente entre dos placas metálicas del meccano y sumerjala en agua caliente durante 1 minuto. Coloquela bajo un grifo de agua fría para enfriarla y sueltela.

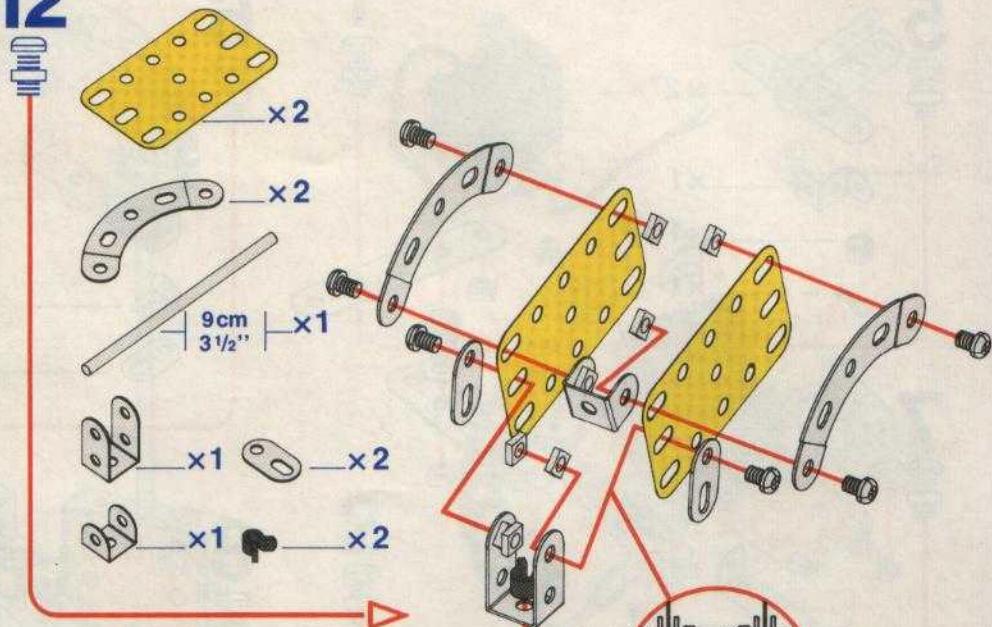


5**6****7****8****9****10**

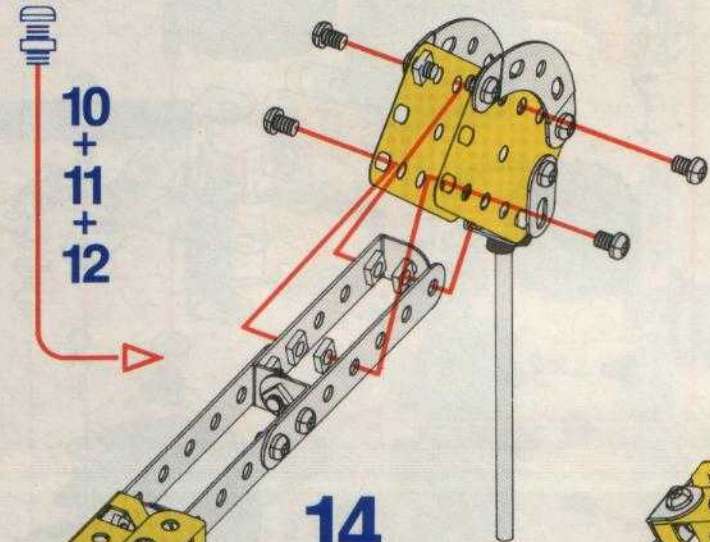
11



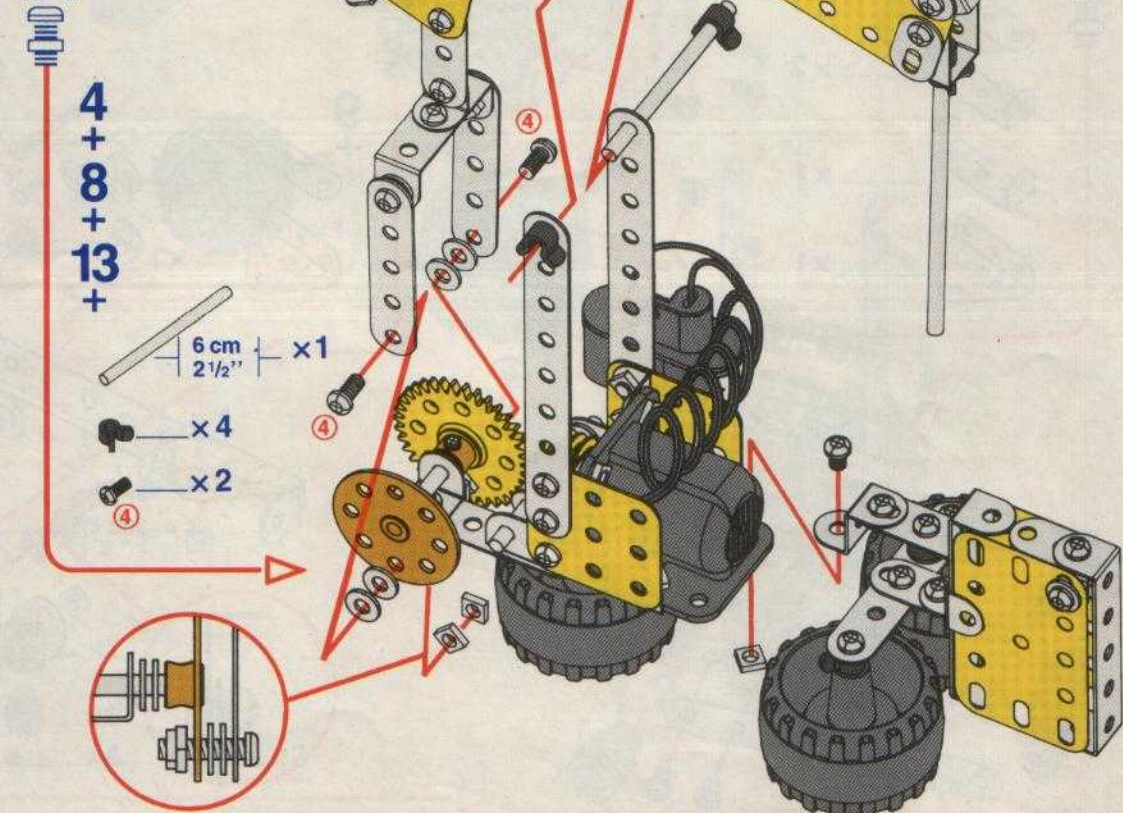
12



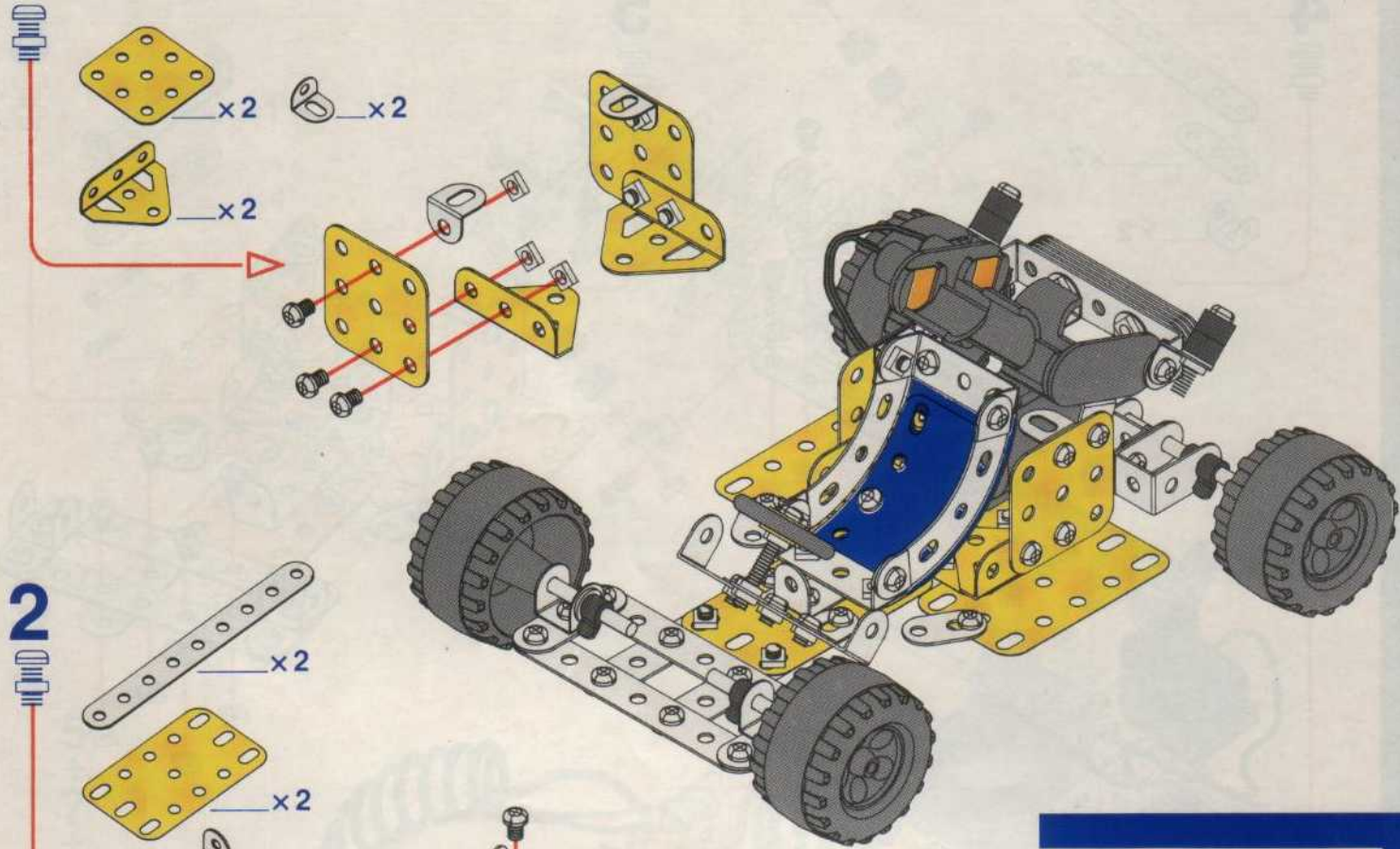
13



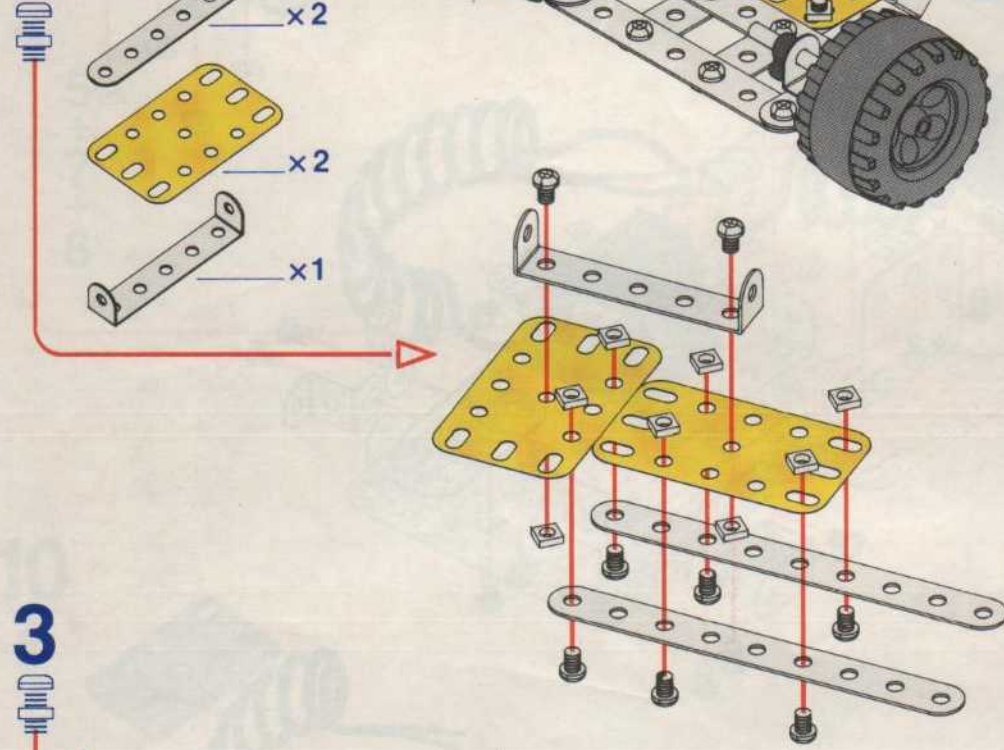
14



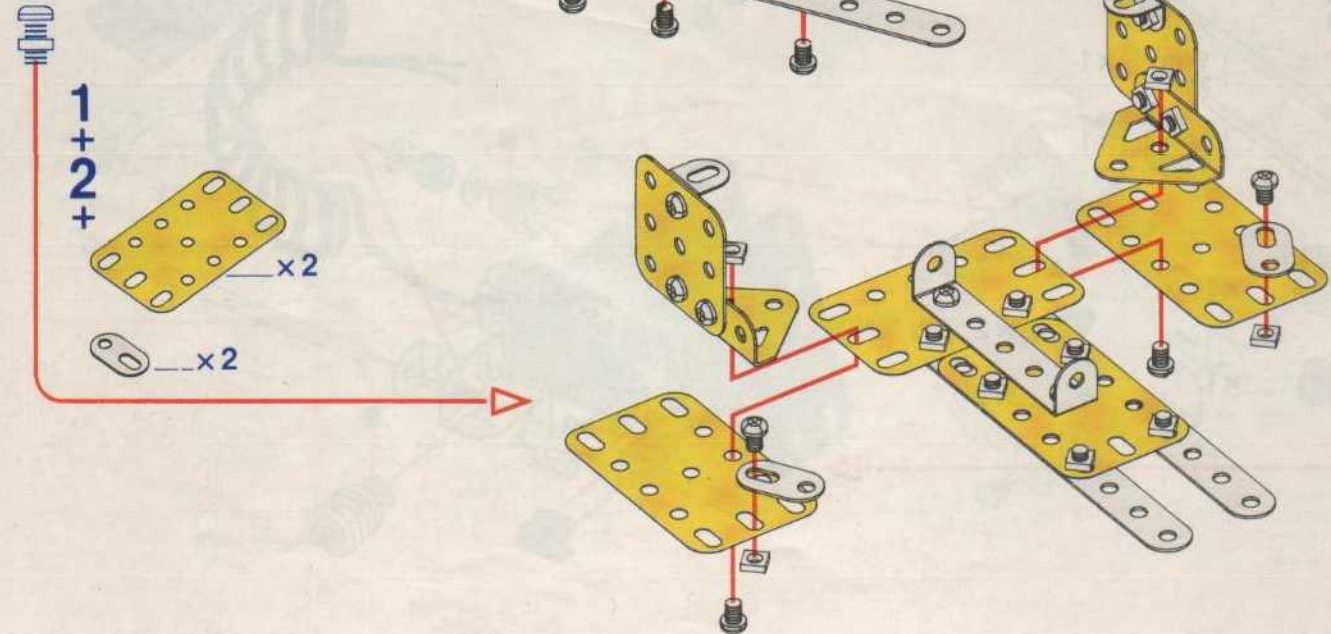
1

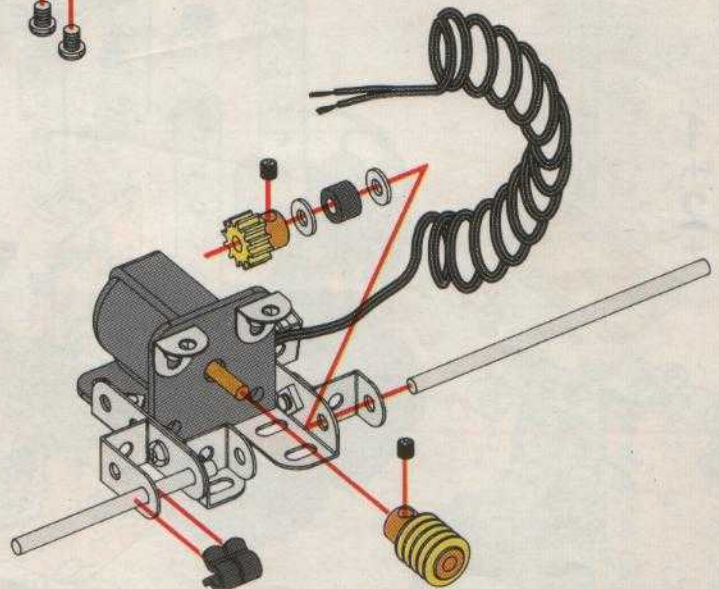
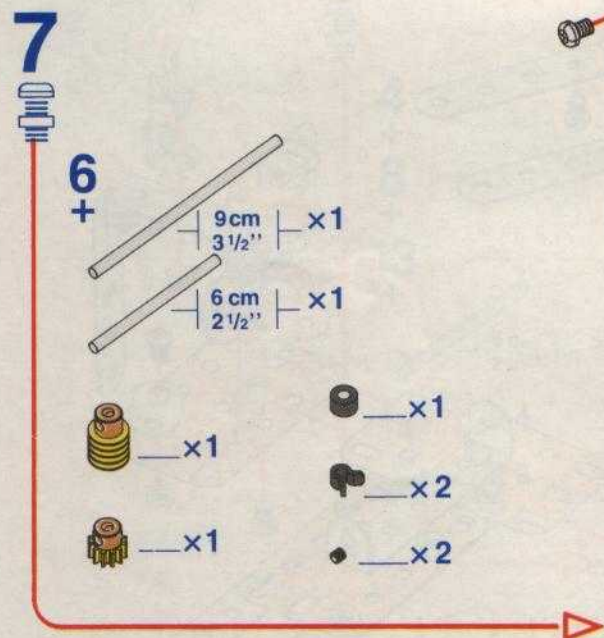
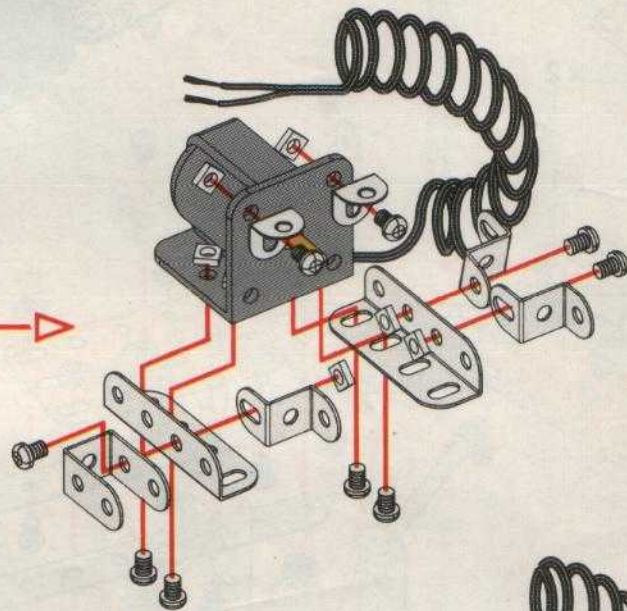
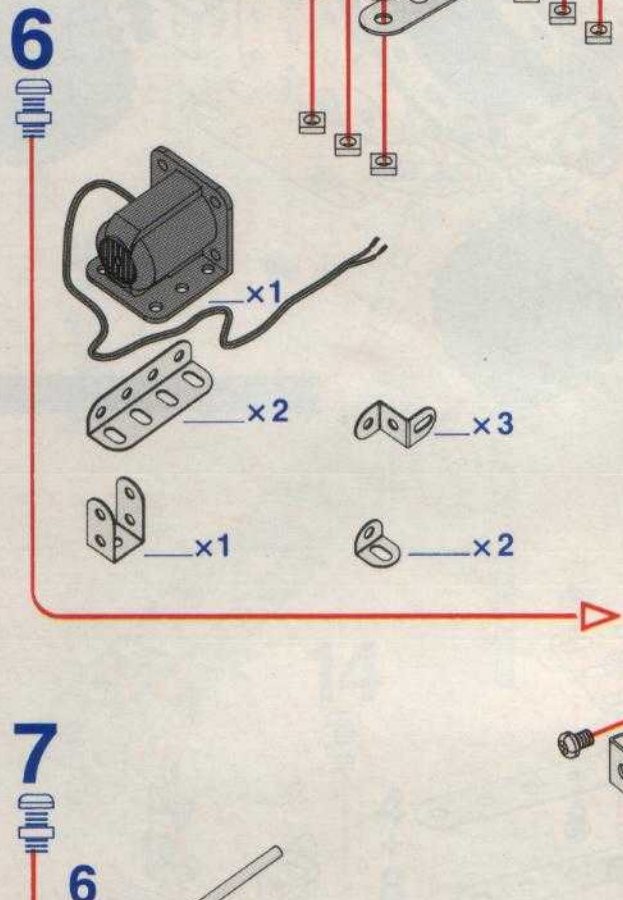
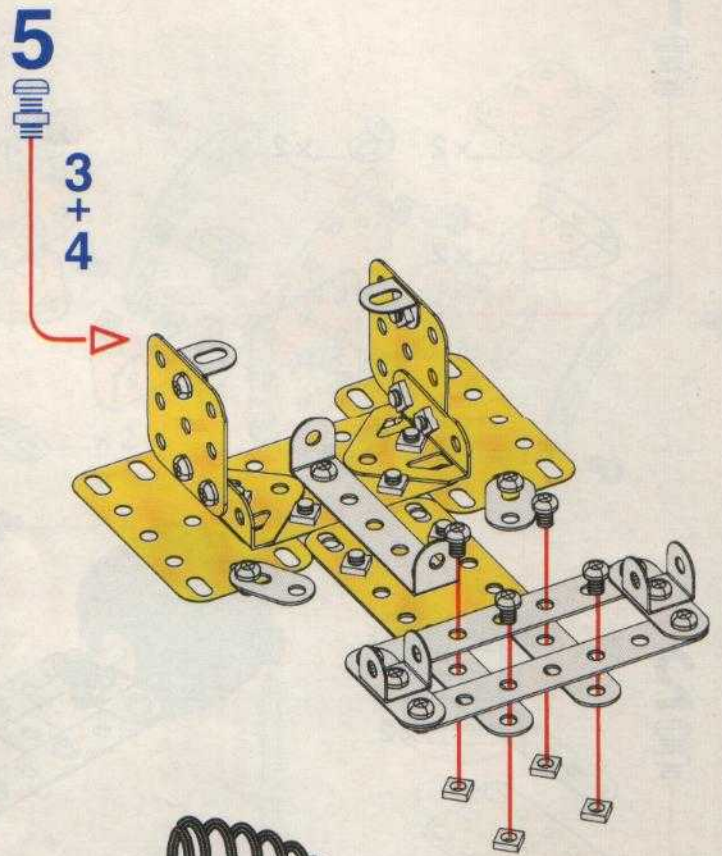
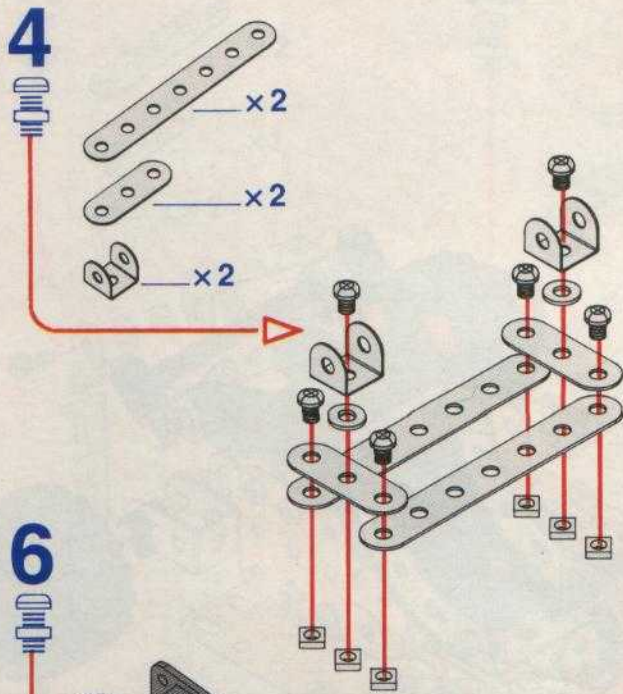


2

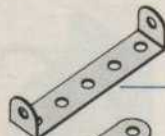


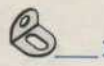




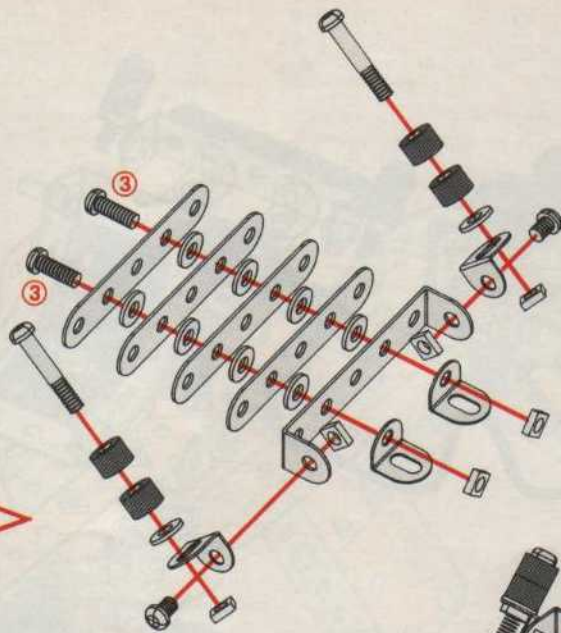
3





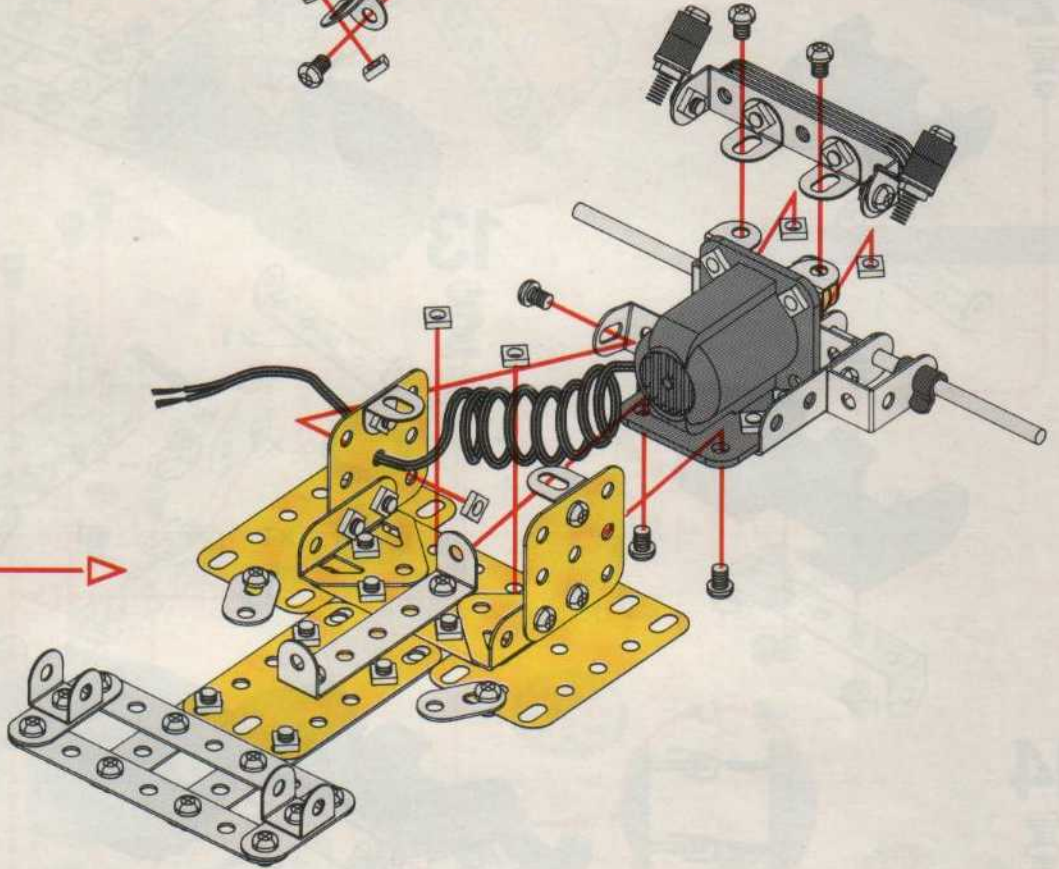
8

-  x1
-  x4
-  x2
-  x4
-  x2
-  x4


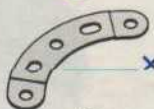
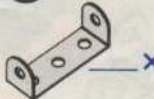


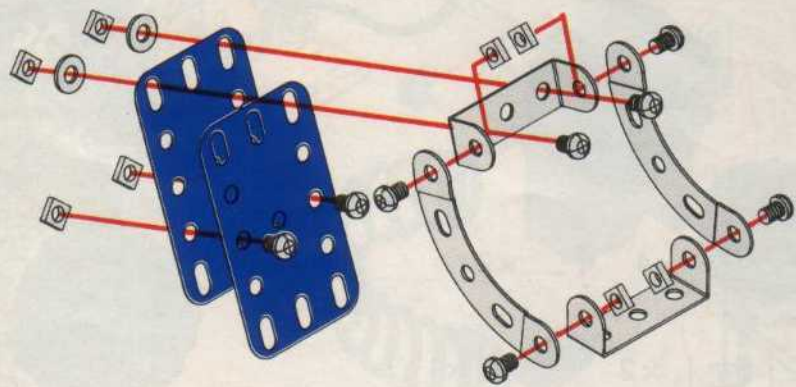
9

5
+
7
+
8



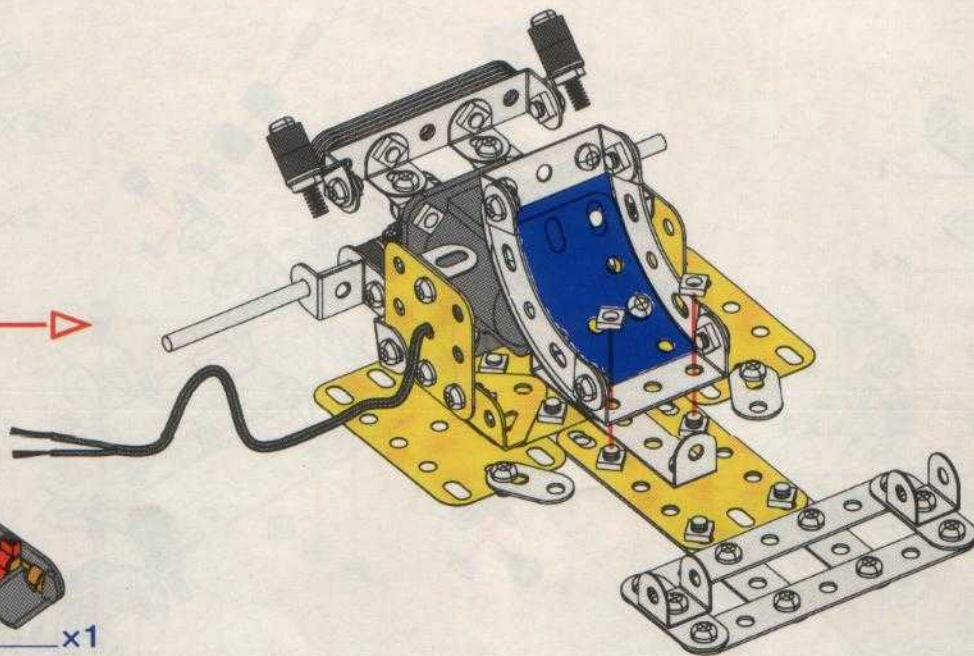
10

-  x2
-  x2
-  x2

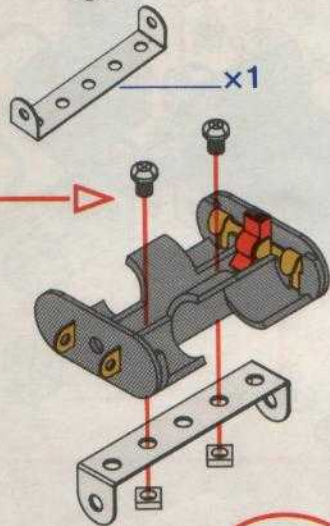
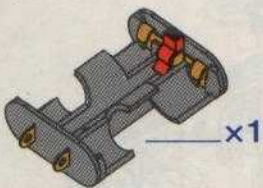


11

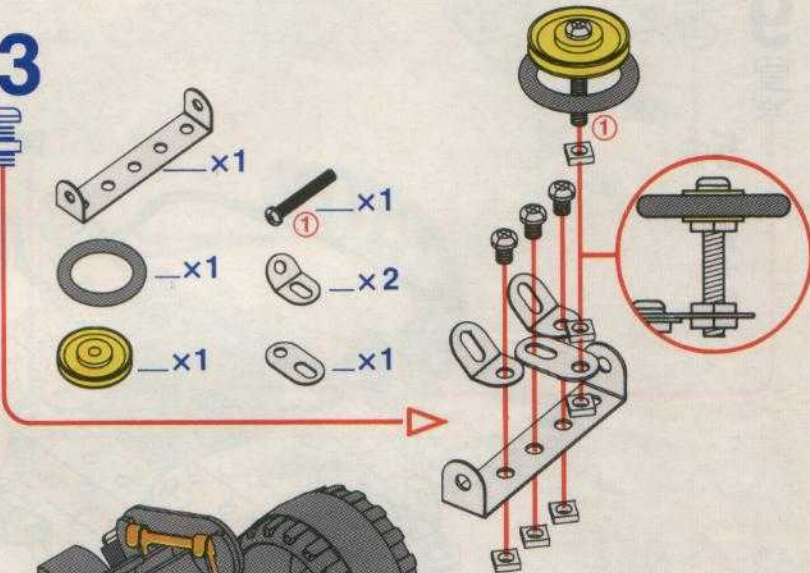
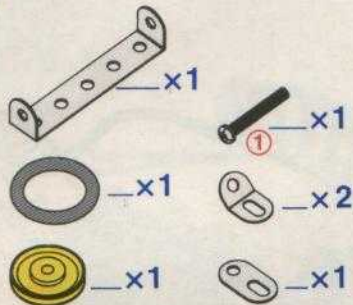
9 + 10



12

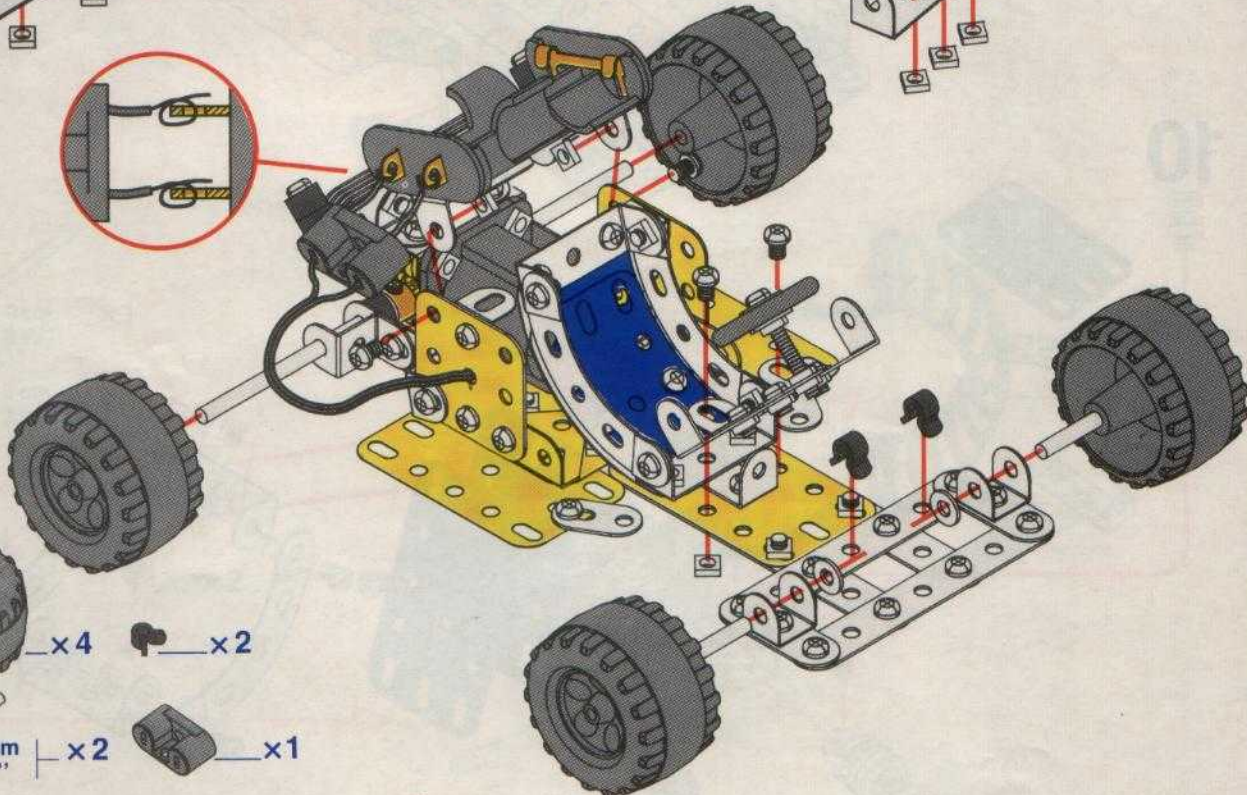
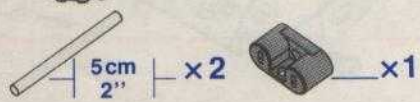
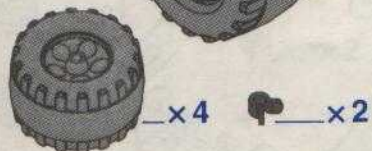


13

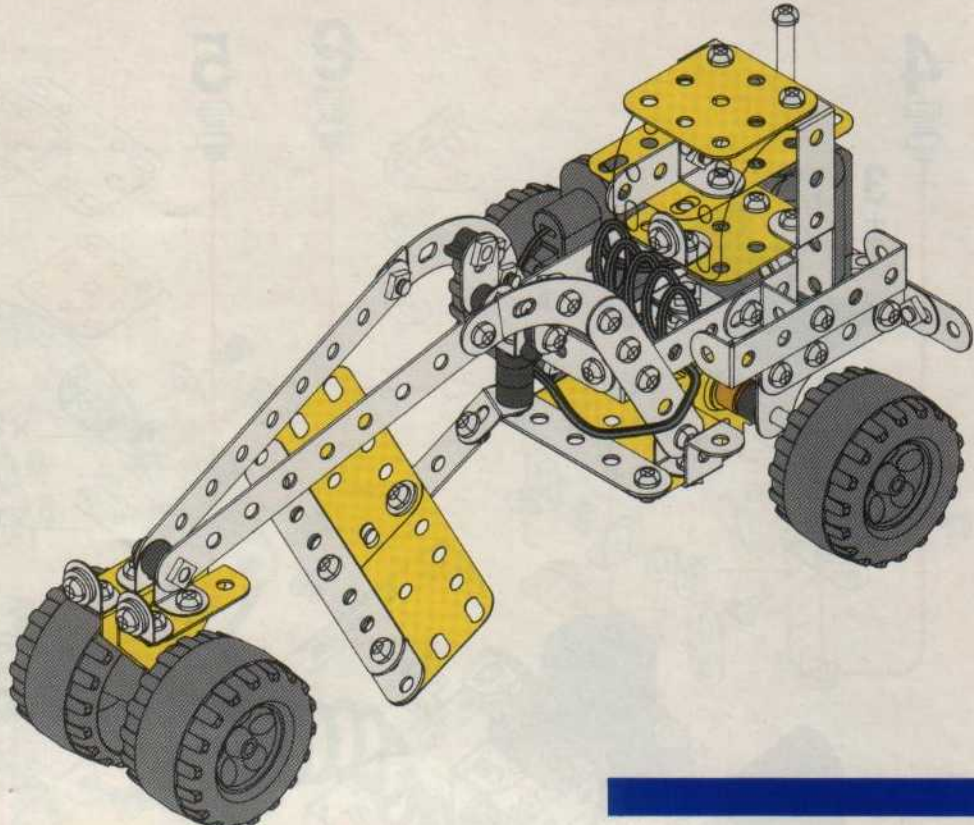
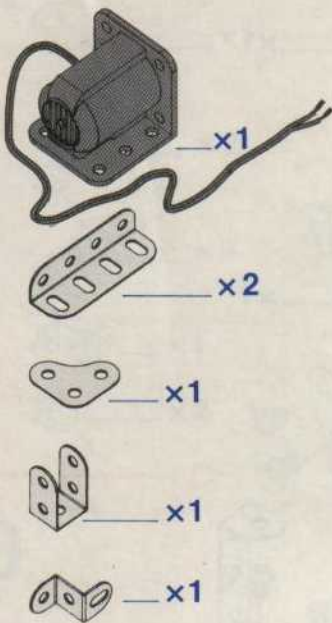


14

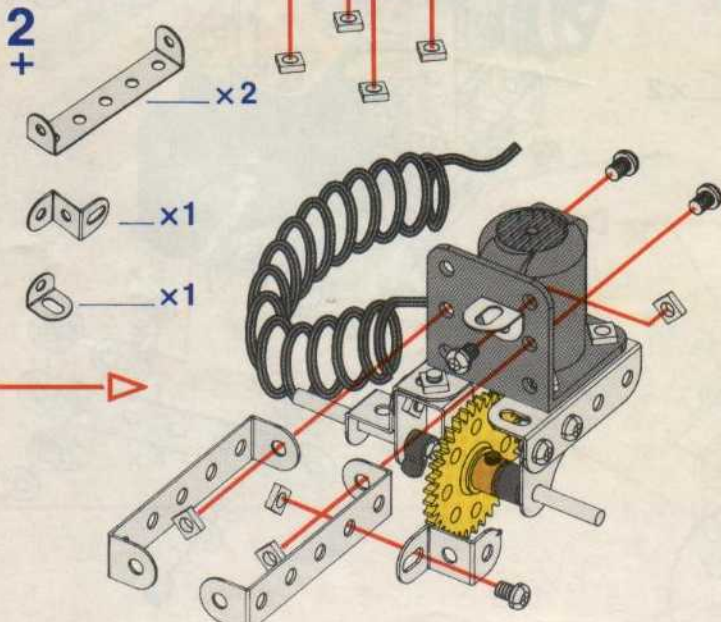
11 + 12 + 13 +



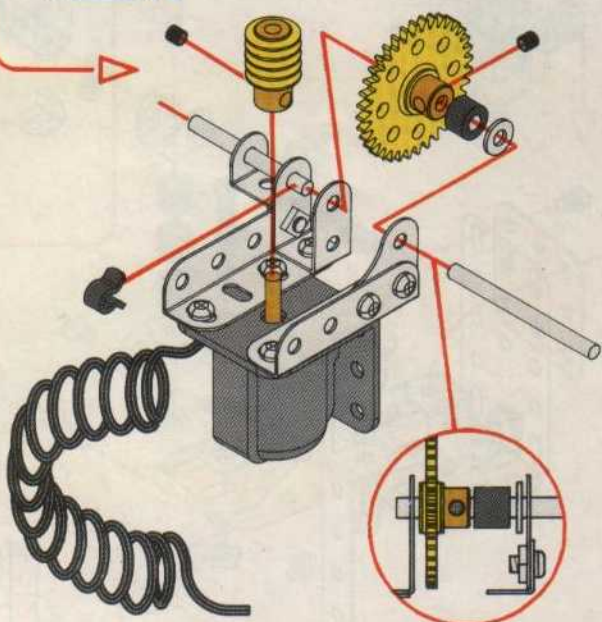
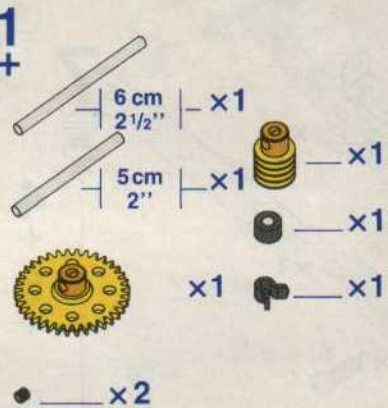
1



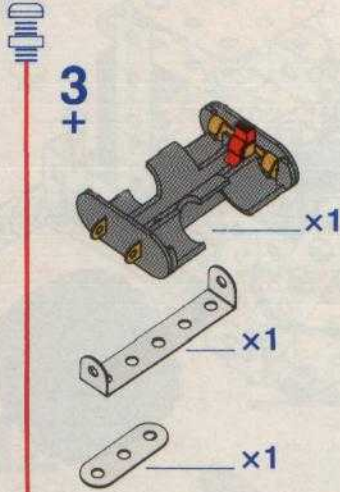
3



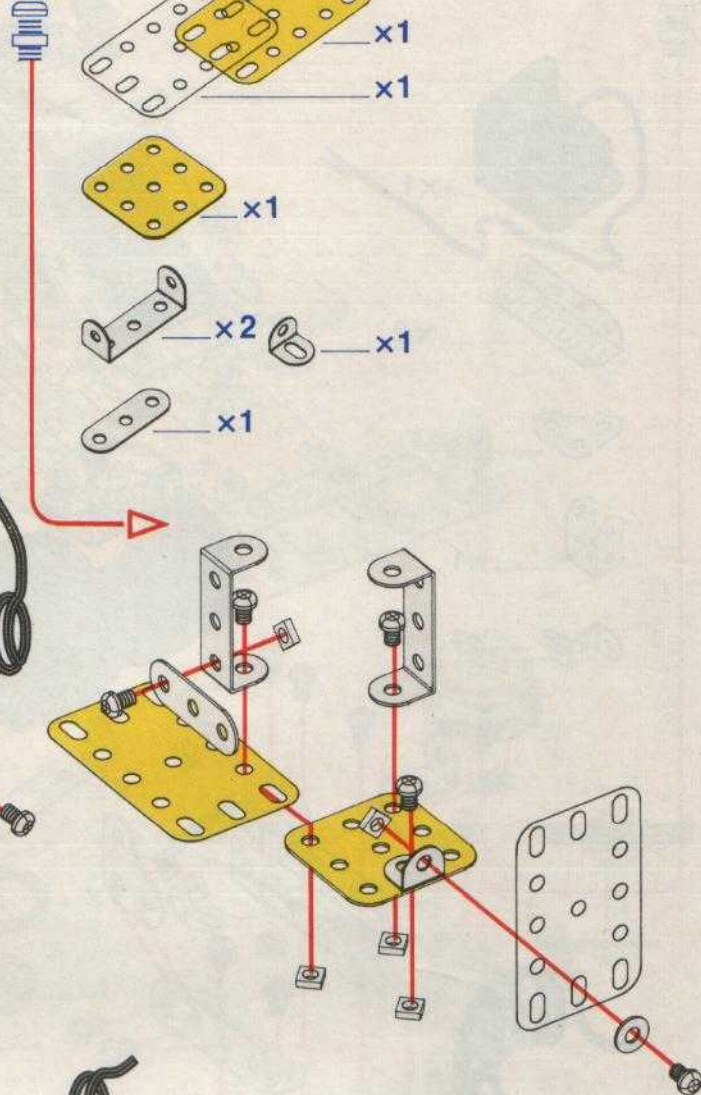
2



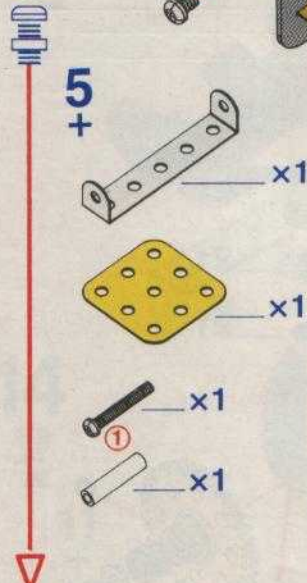
4



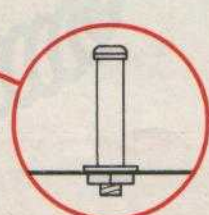
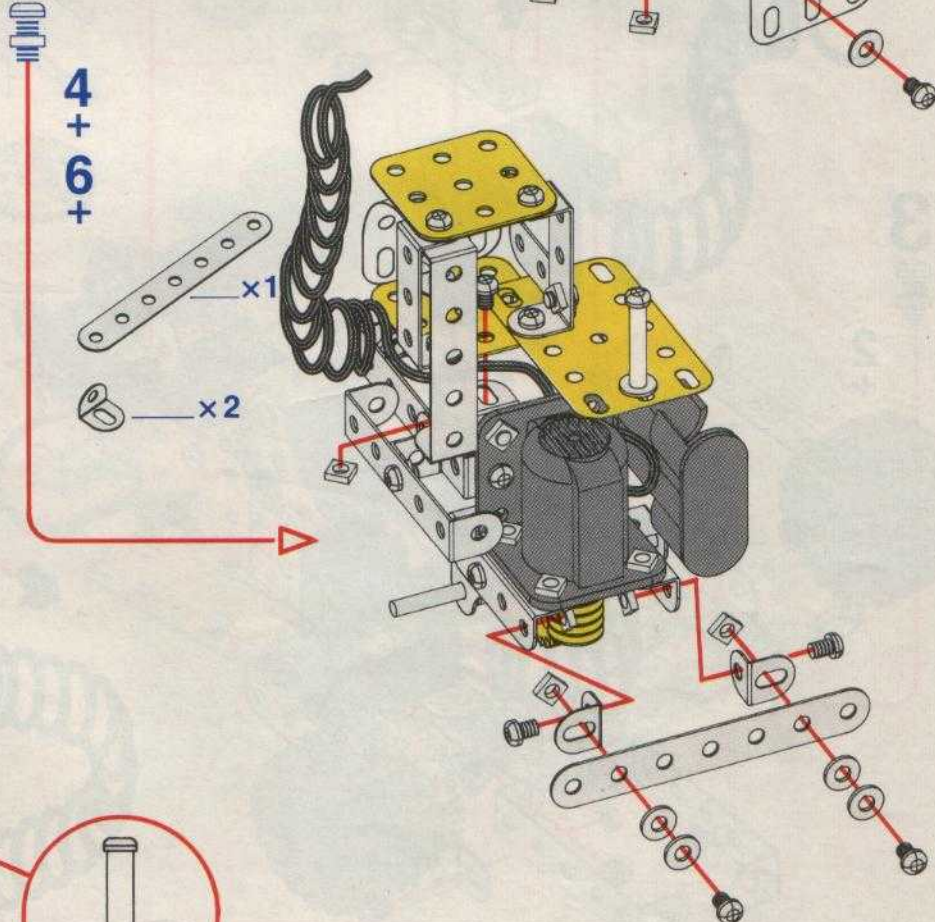
5



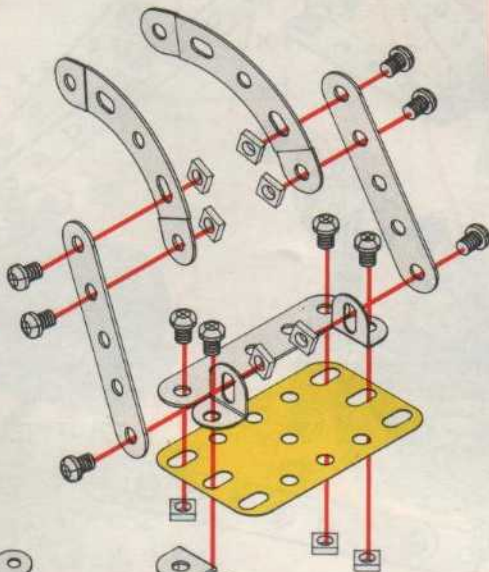
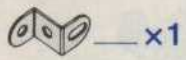
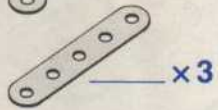
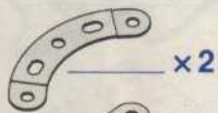
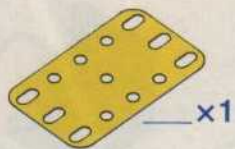
6



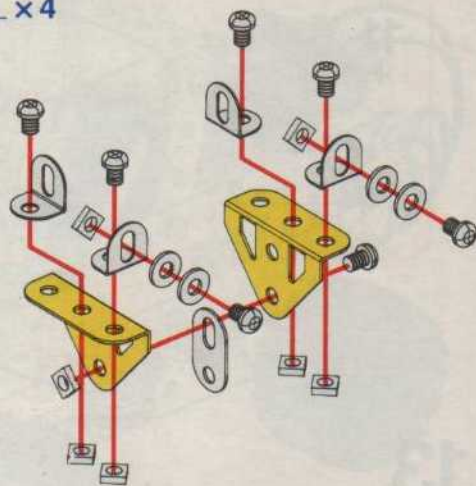
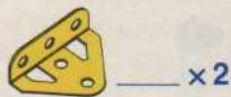
7



8



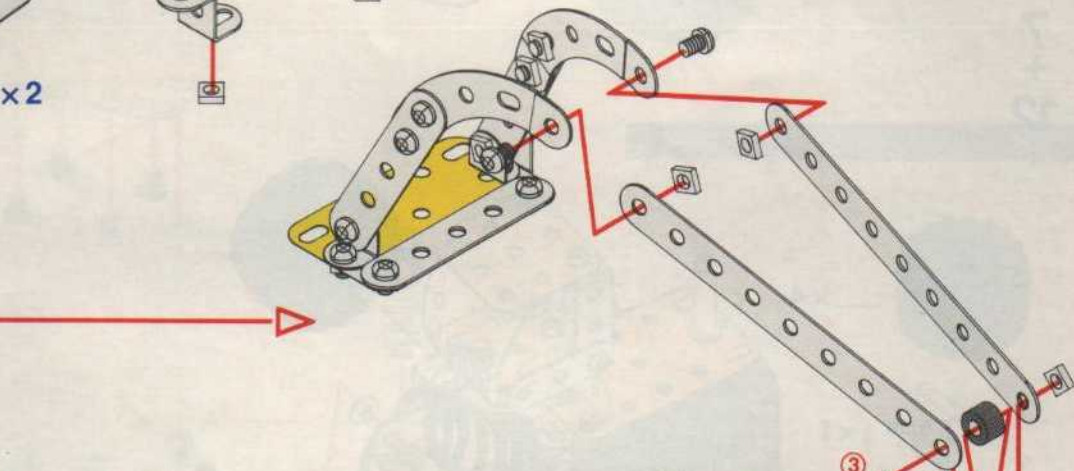
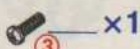
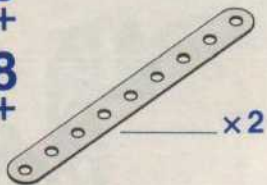
9



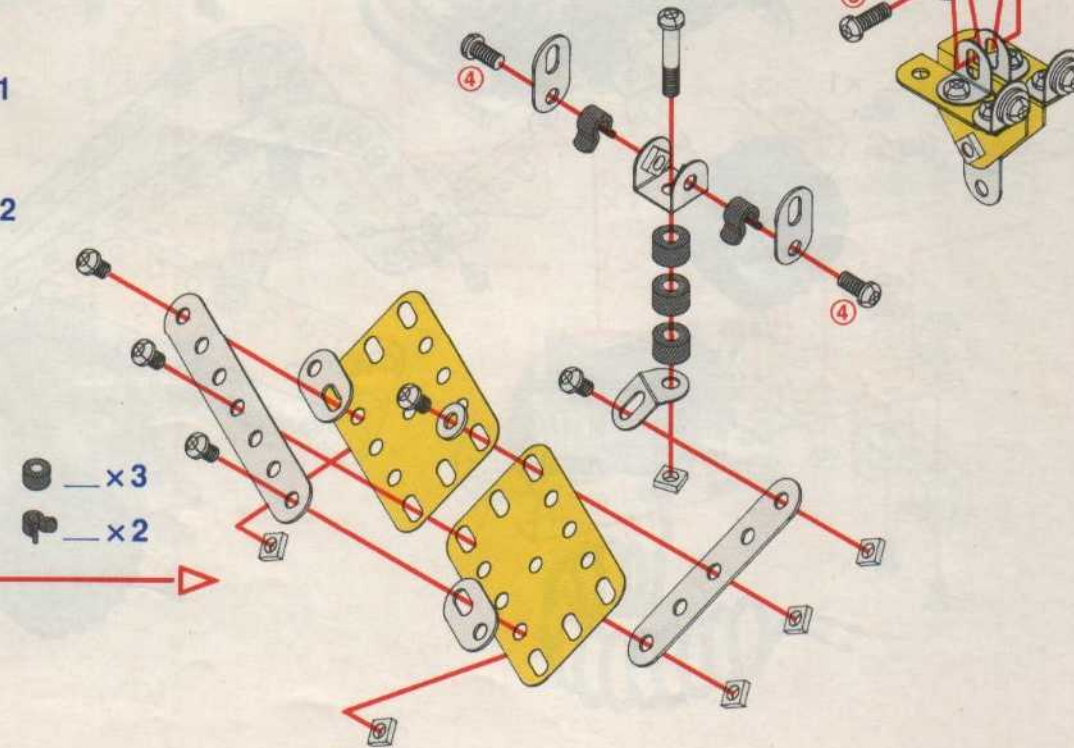
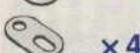
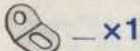
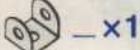
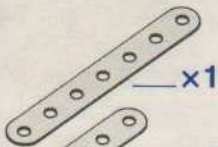
10



+9
+8



11

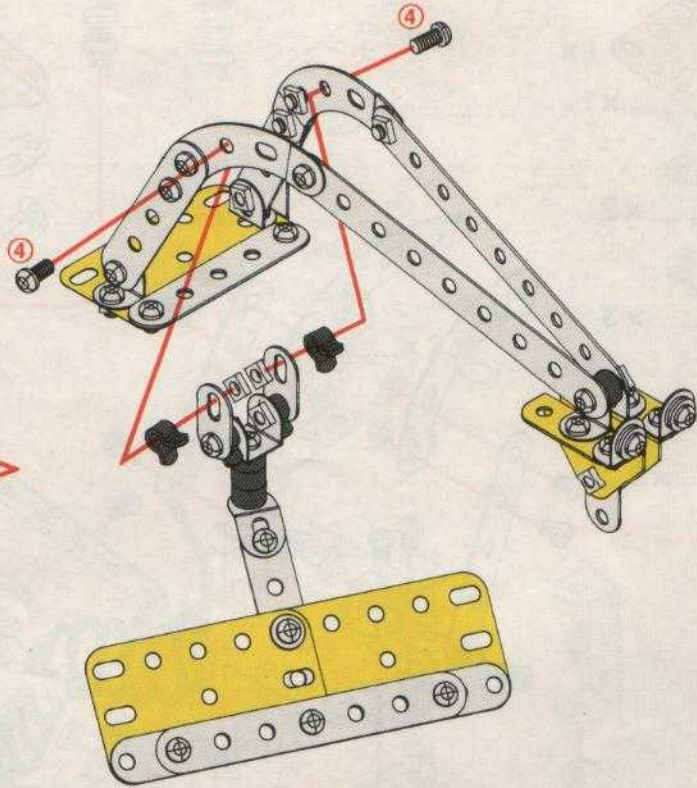


12



10
+
11
+

— x2
④ — x2



13

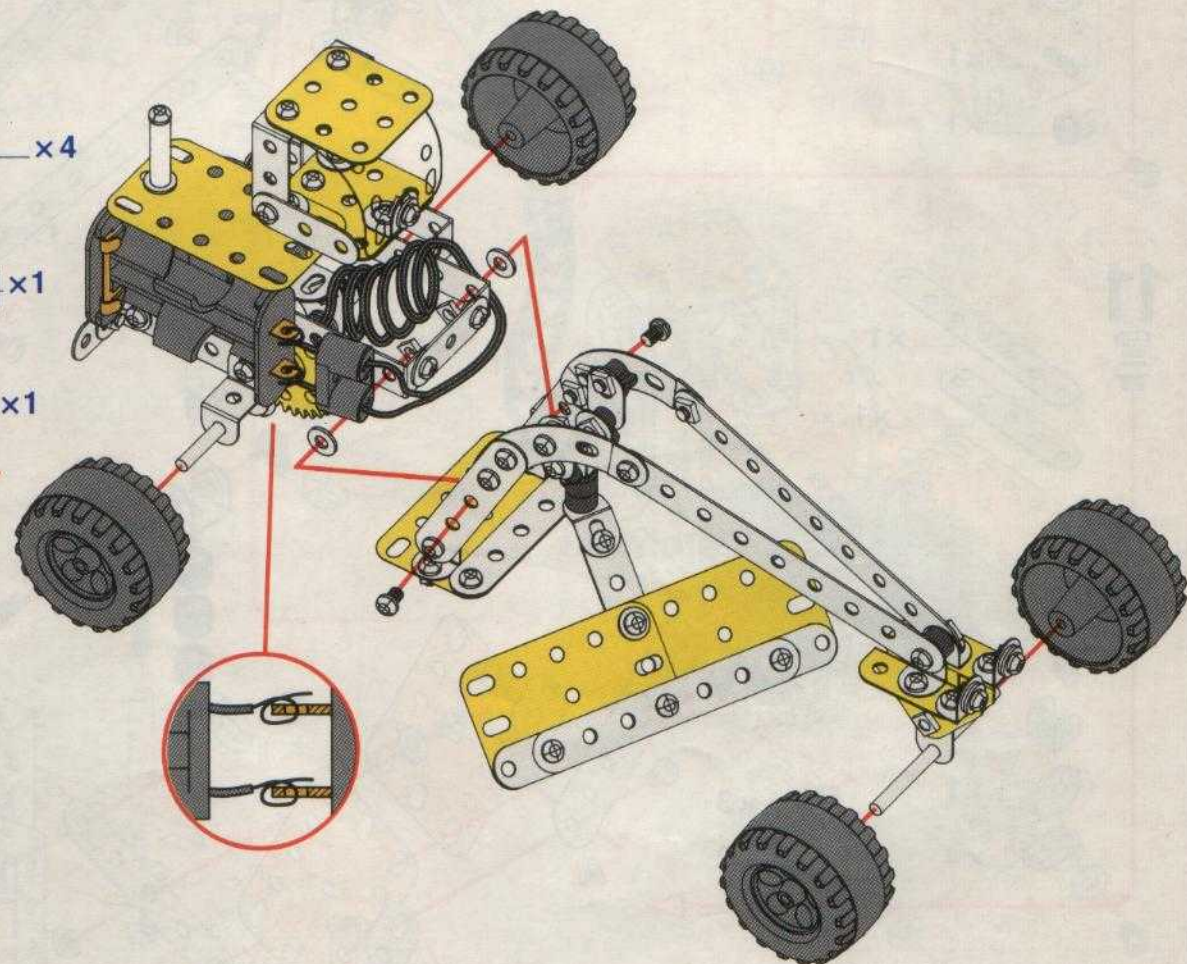


7
+
12
+

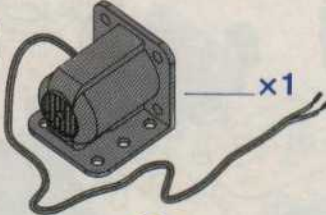
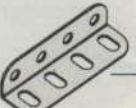
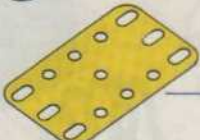



— x4

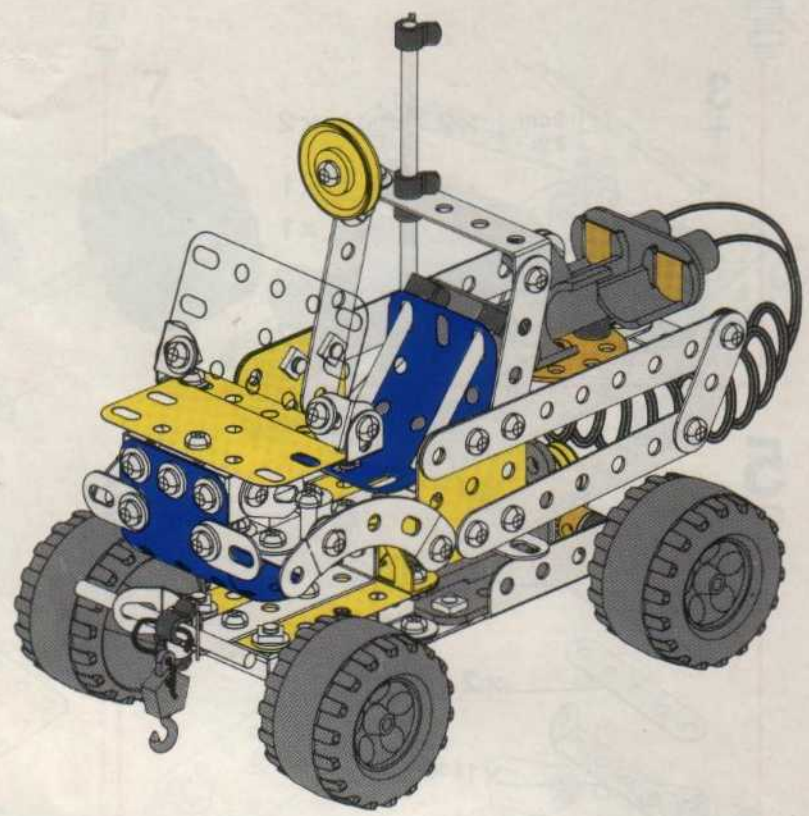
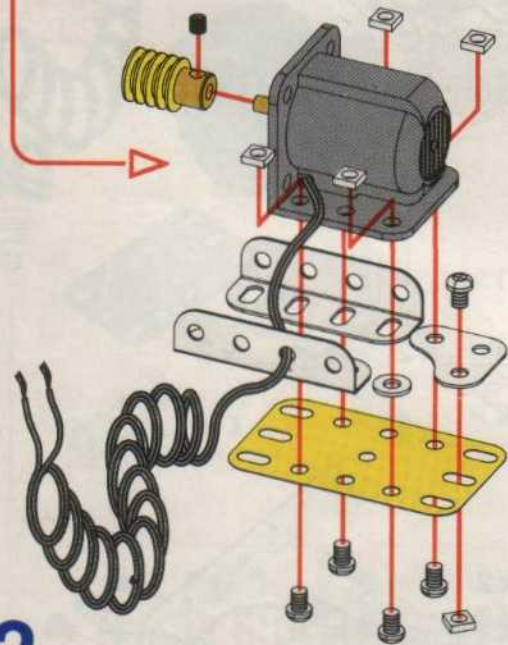
5cm
2" — x1

— x1

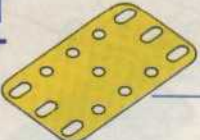
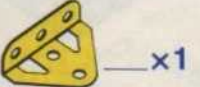
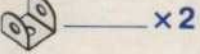


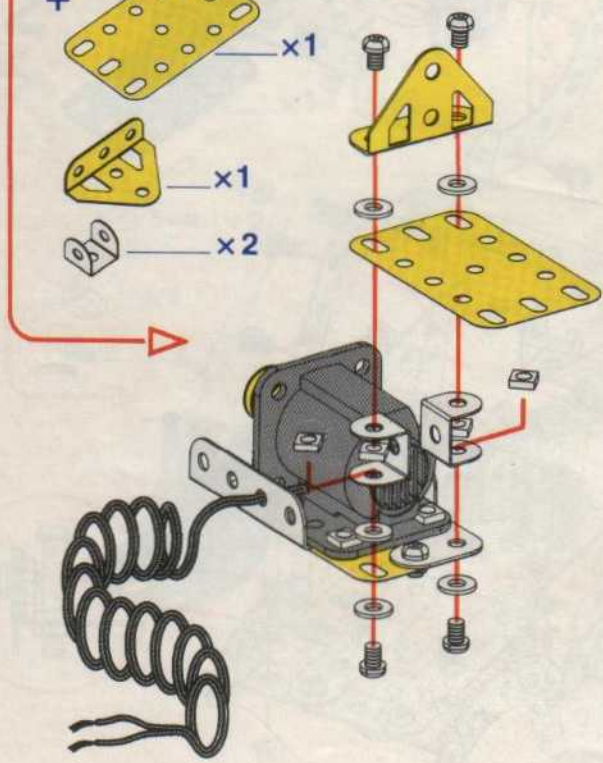
1

-  x1
-  x2
-  x1
-  x1
-  x1
-  x1

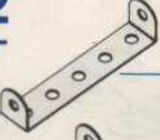
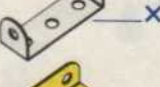
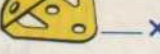


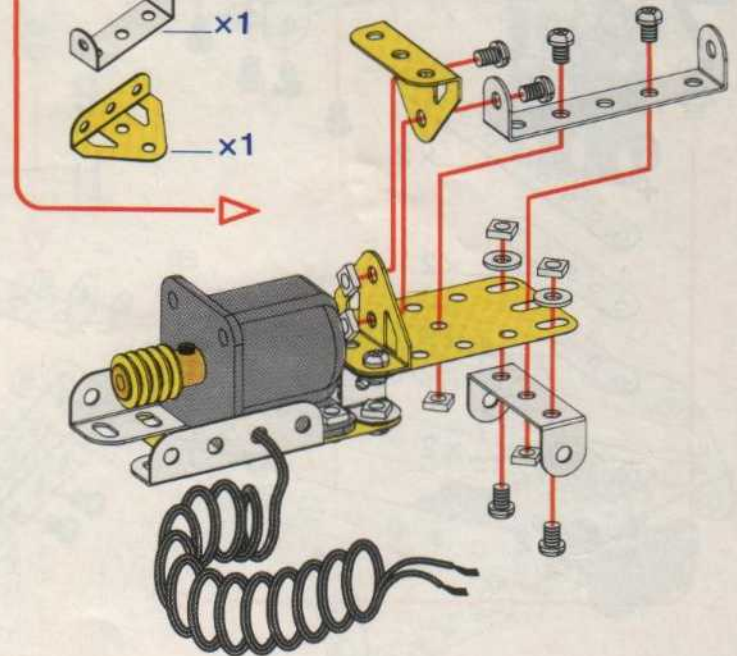
2

- 1** +  x1
-  x1
-  x2



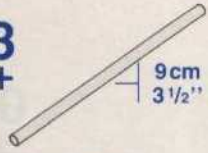
3

- 2** +  x1
-  x1
-  x1



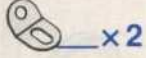
4

3 +



9cm
3 1/2"

x2



x2



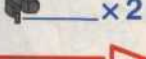
x1



x1



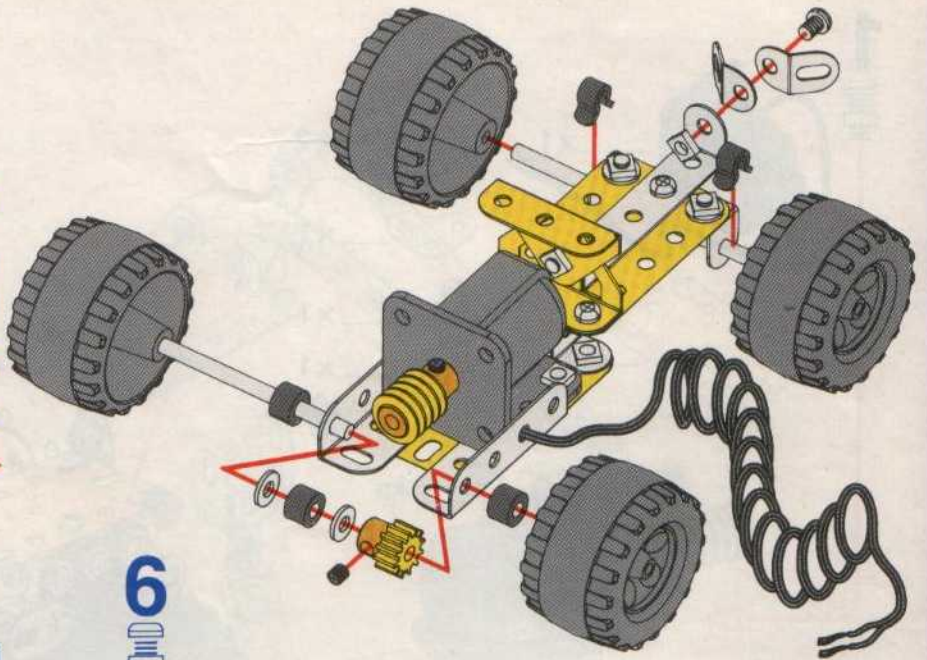
x3



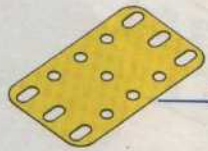
x2



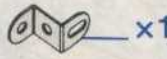
x4



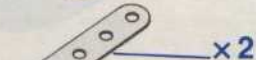
5



x1



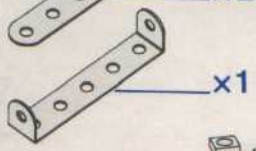
x1



x2



x4



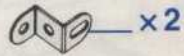
x1

6

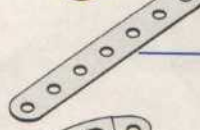
5 +



x2



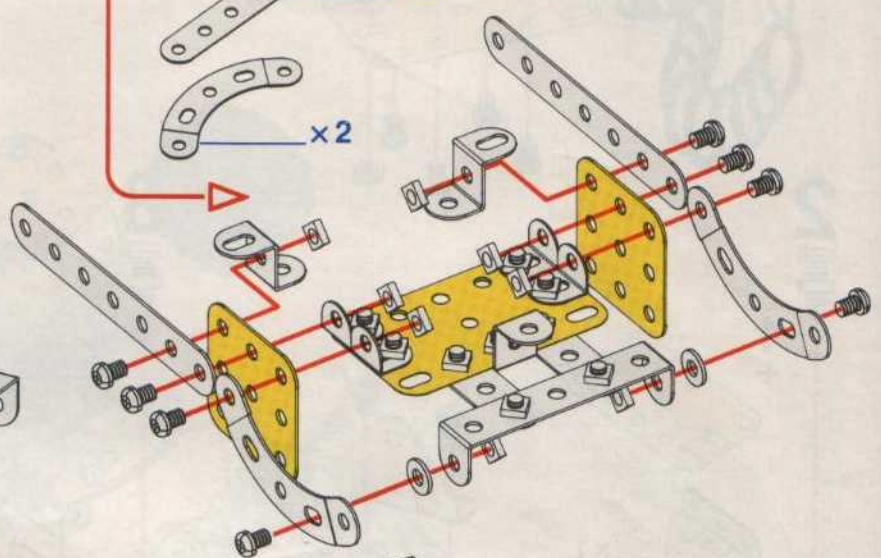
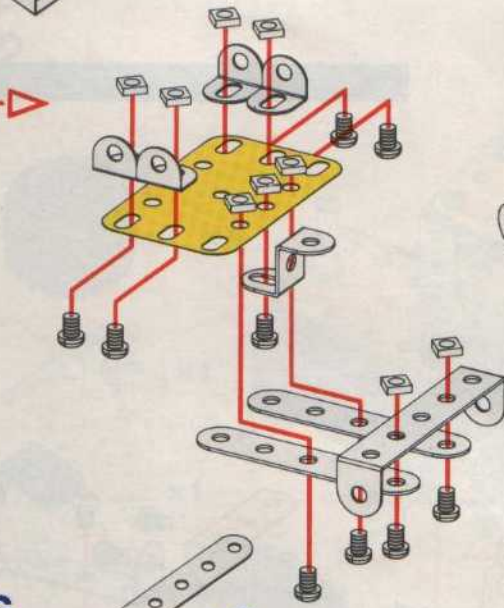
x2



x2



x2

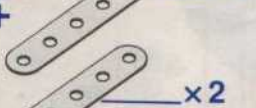


7

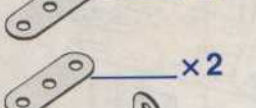
6 +



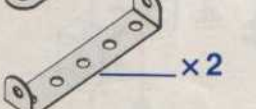
x2



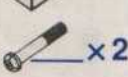
x2



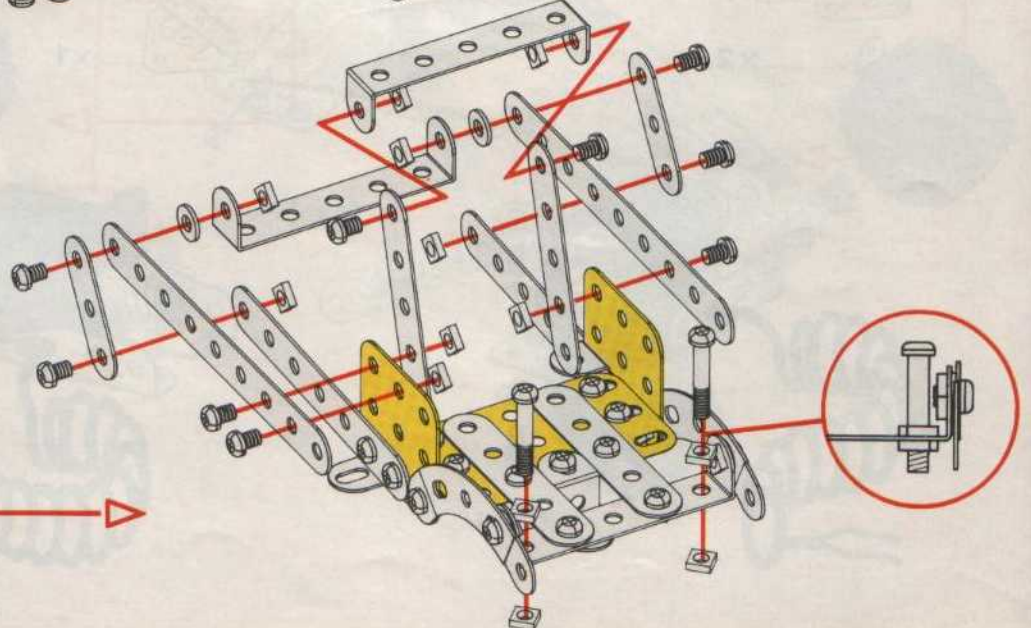
x2



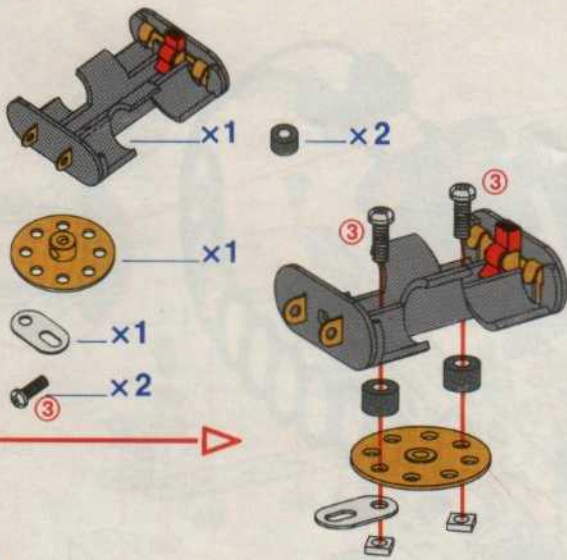
x2



x2

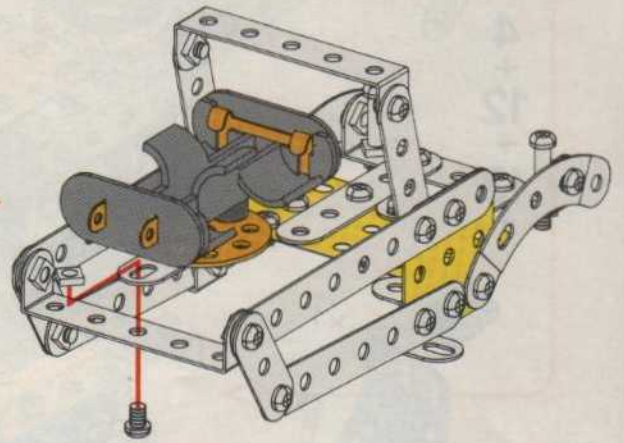


8

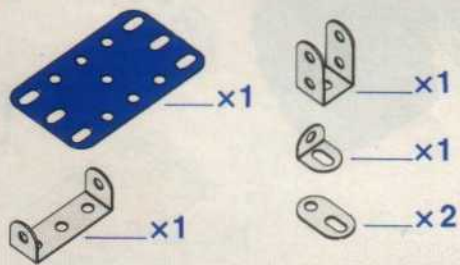


9

7 + 8

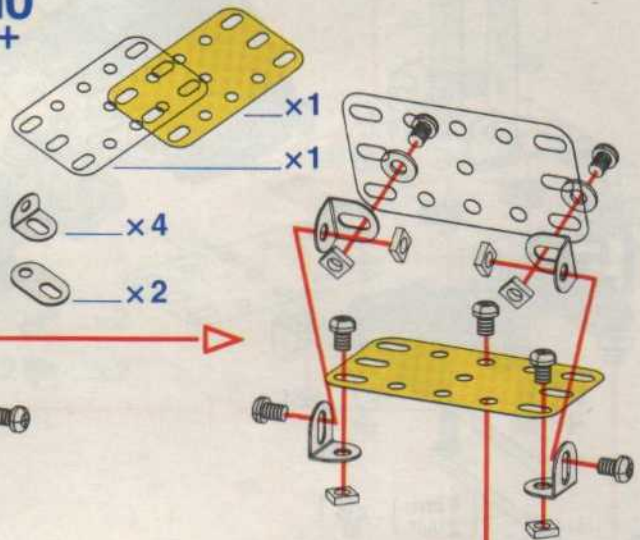


10

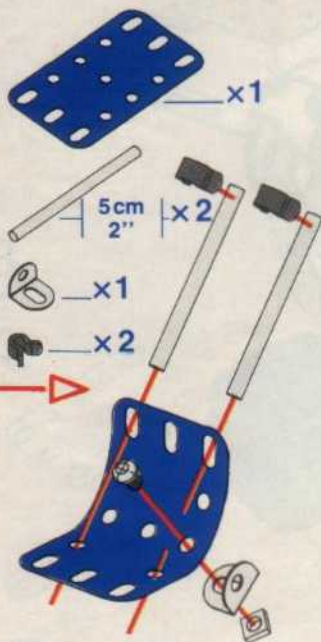


11

10 +

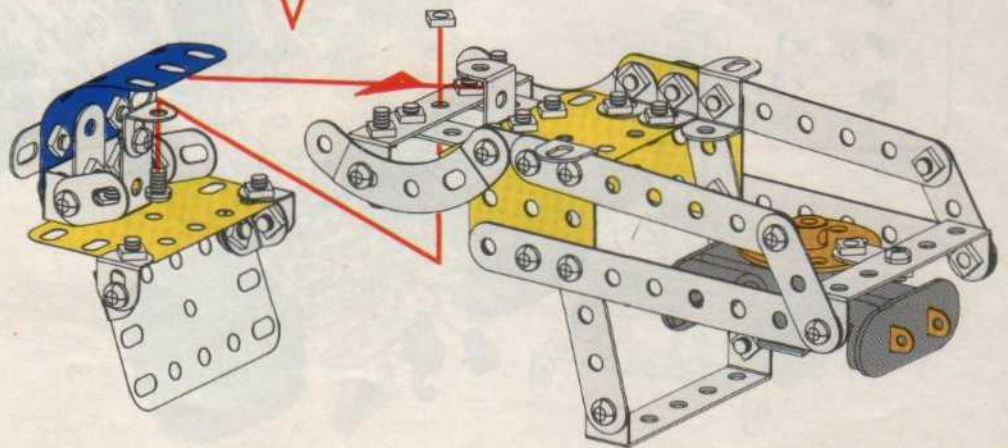


12



13

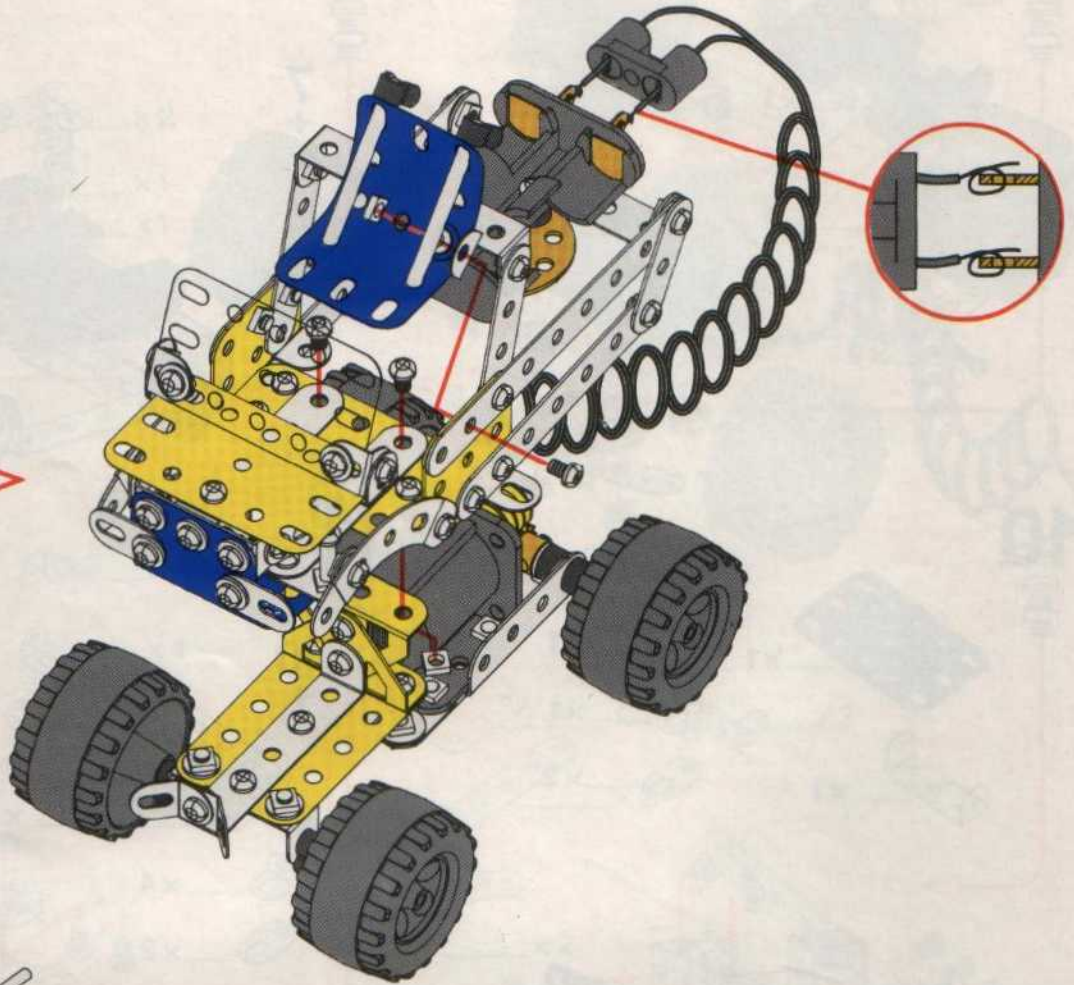
9 + 11



14



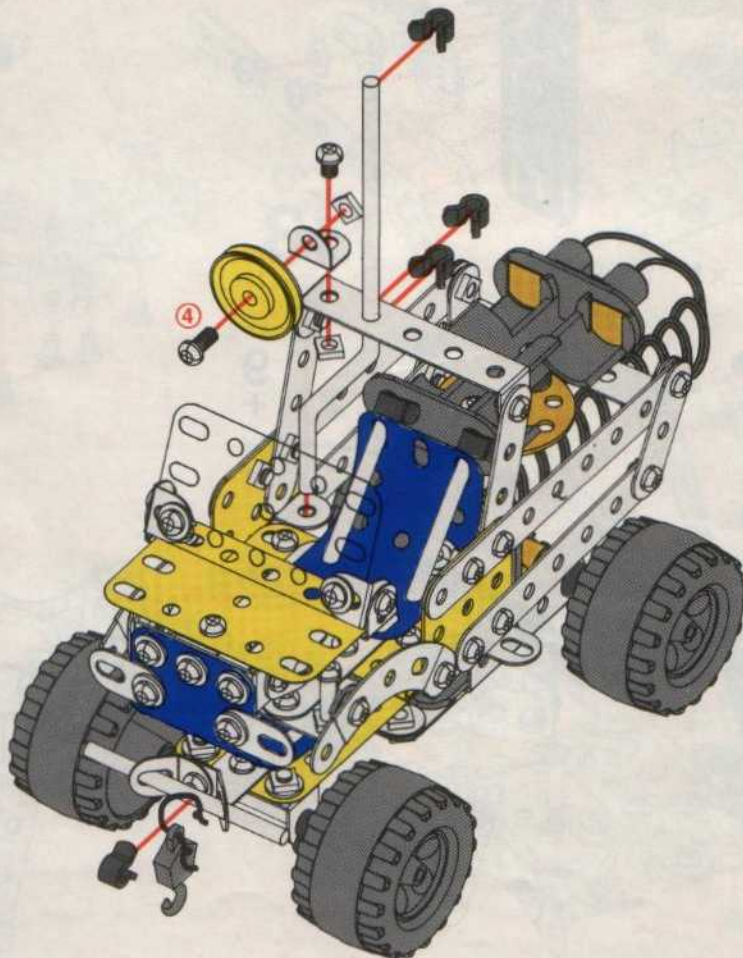
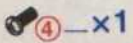
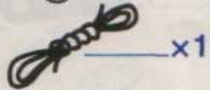
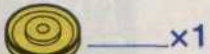
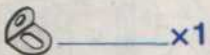
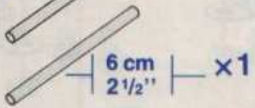
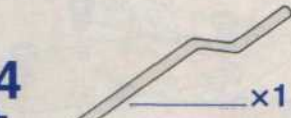
4
+
12
+
13
+

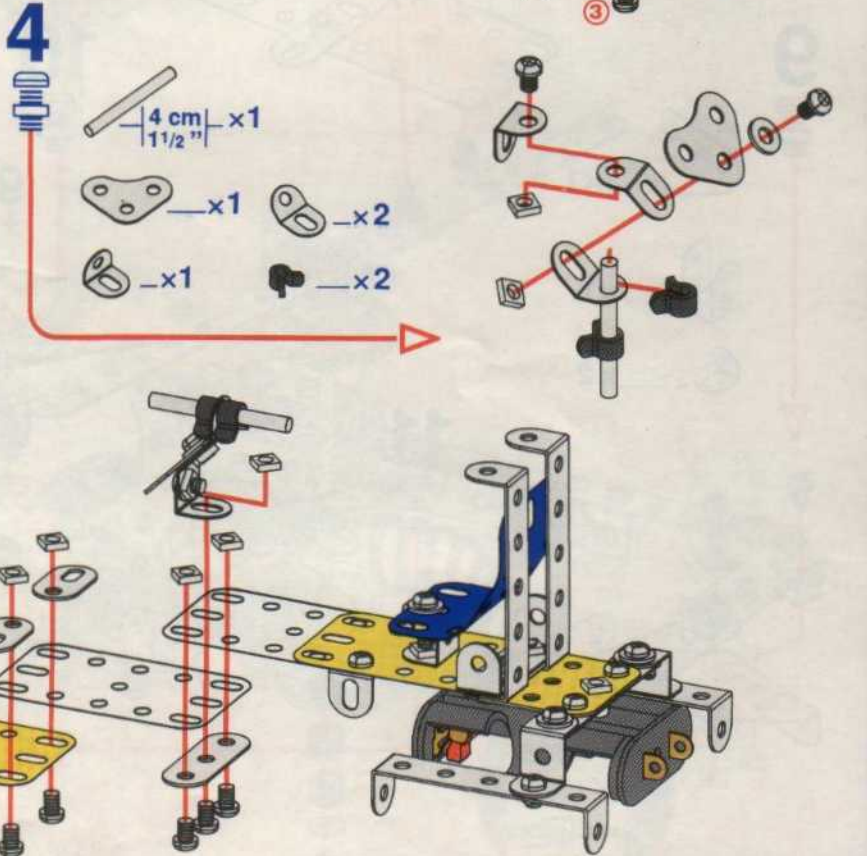
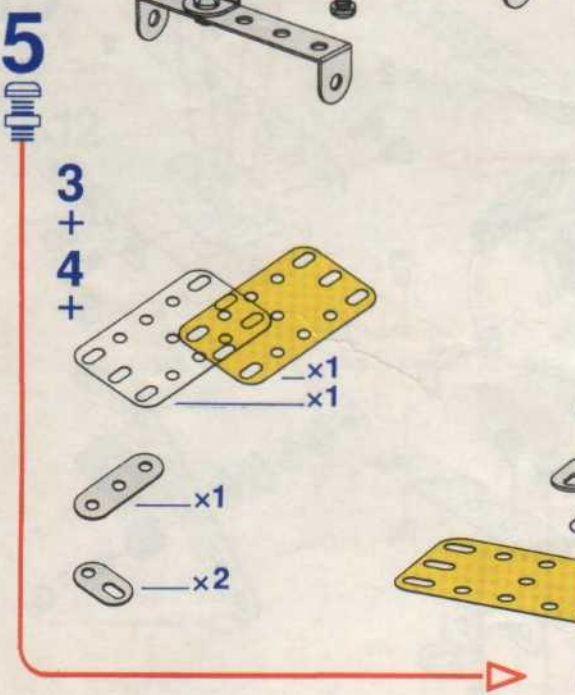
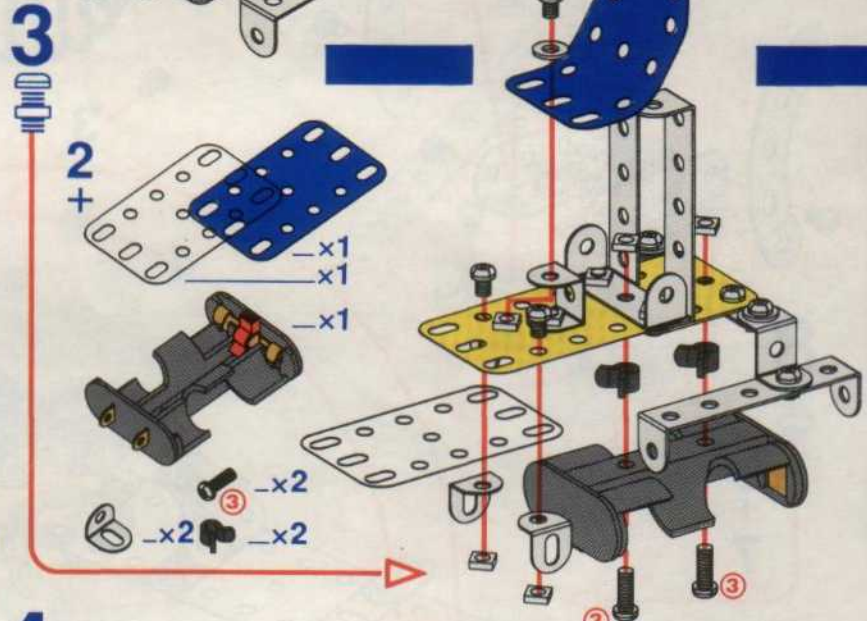
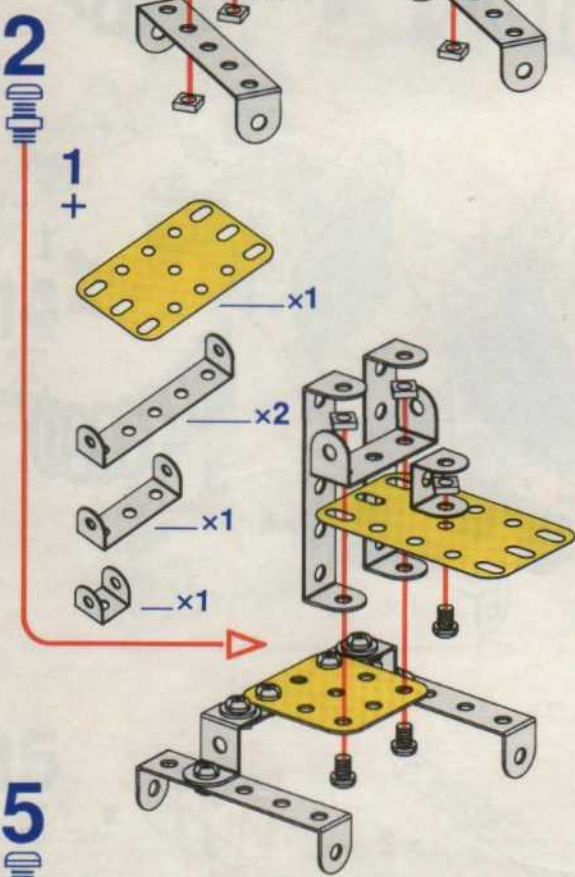
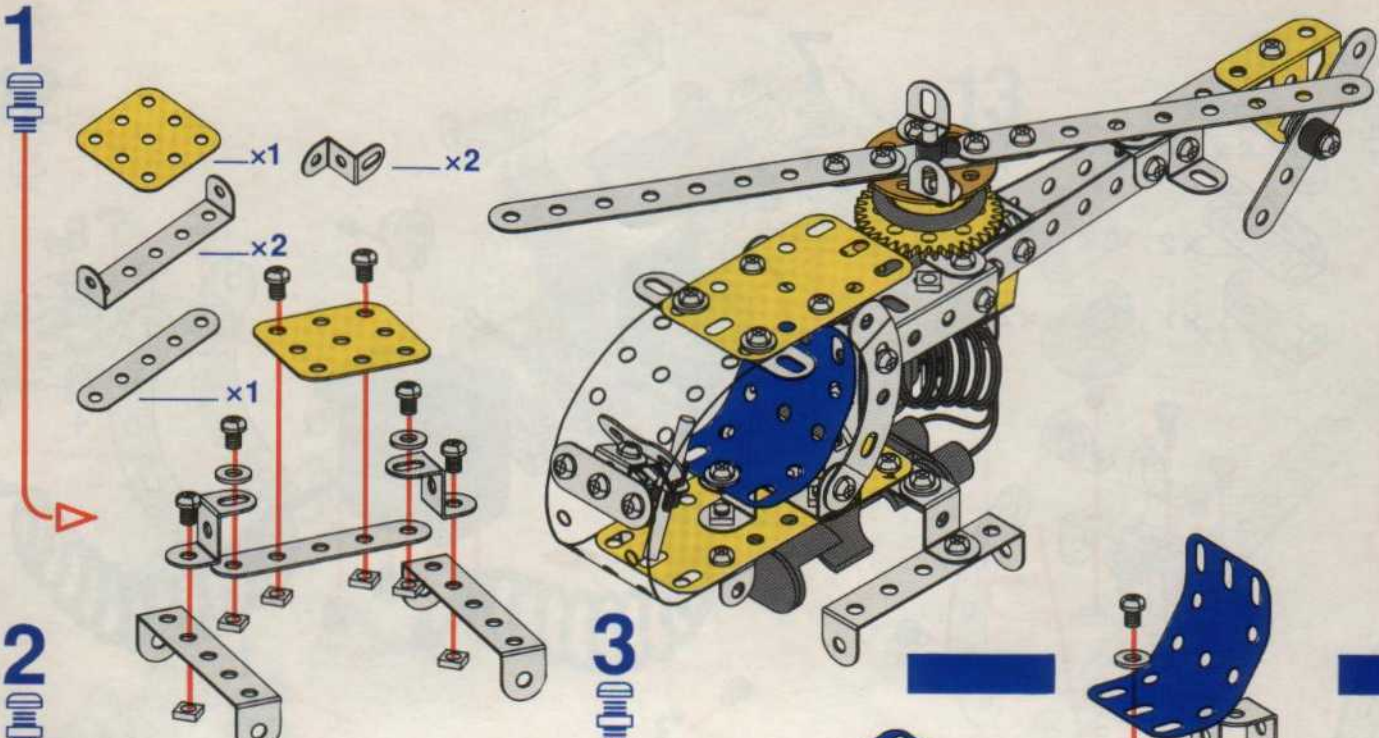


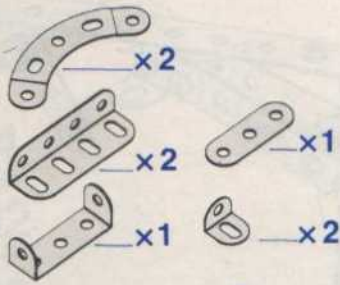
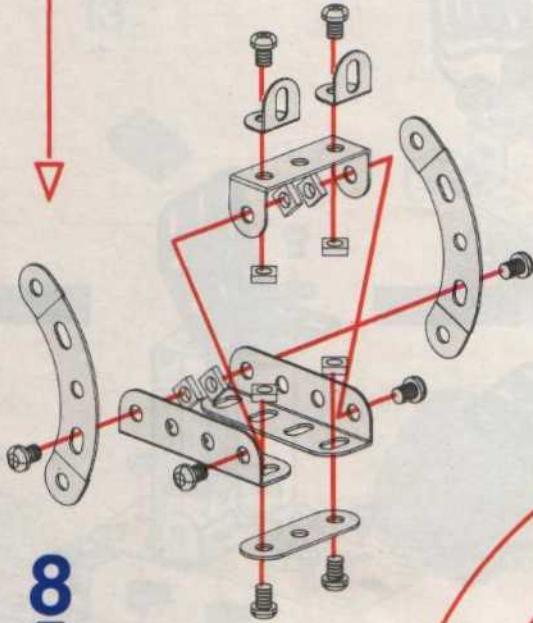
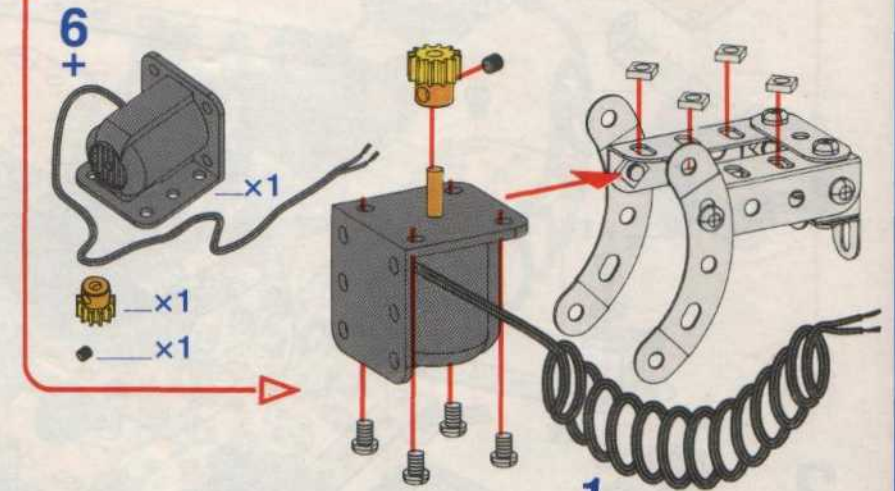
15



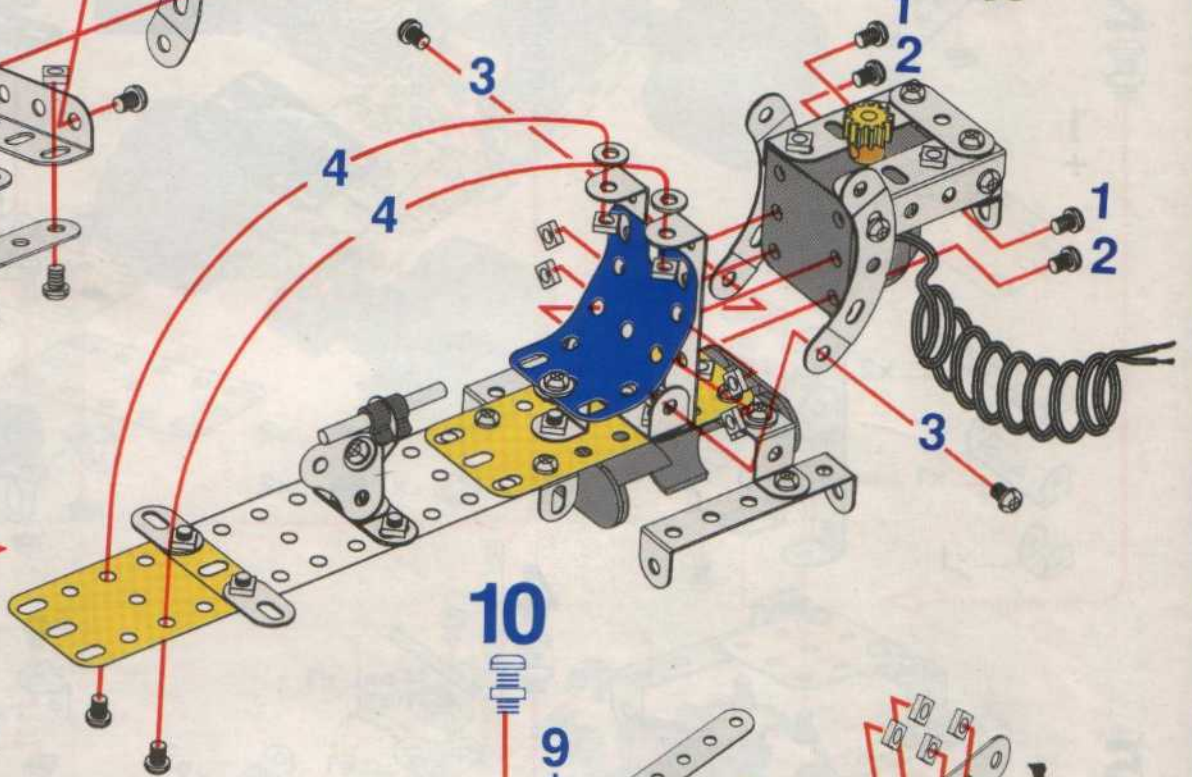
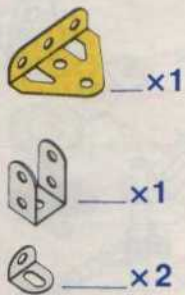
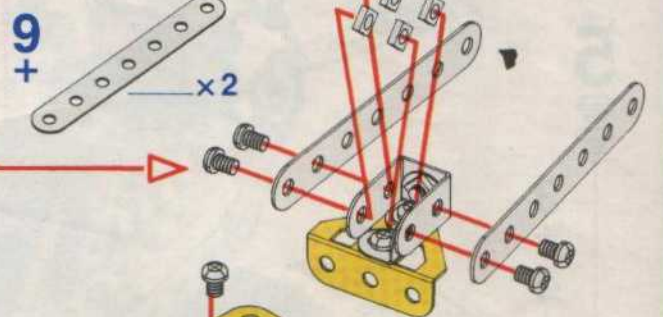
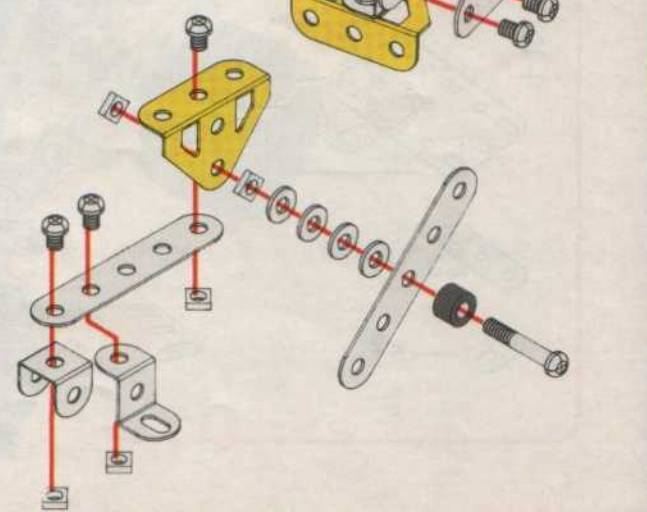
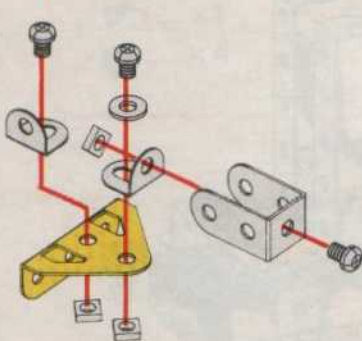
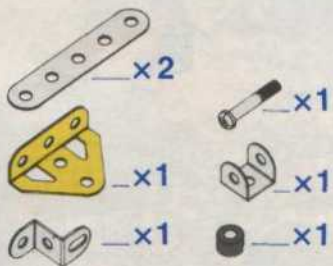
14
+





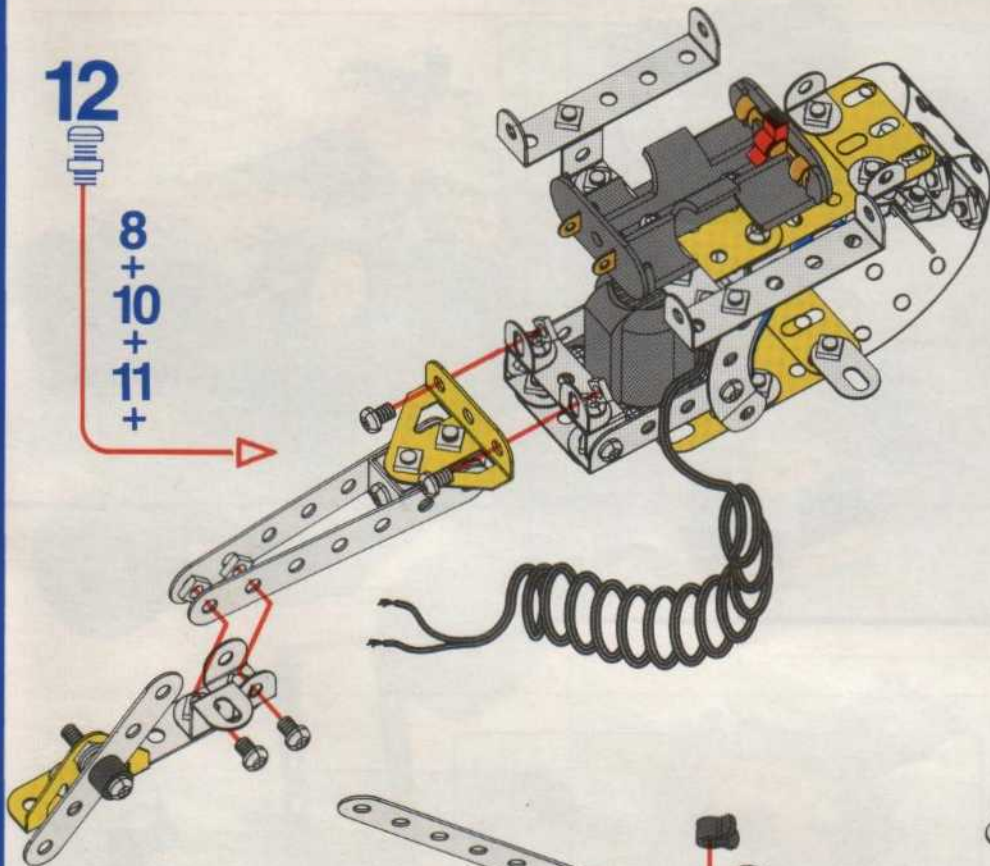
6**7****8**

5 + 7

**9****10****11**

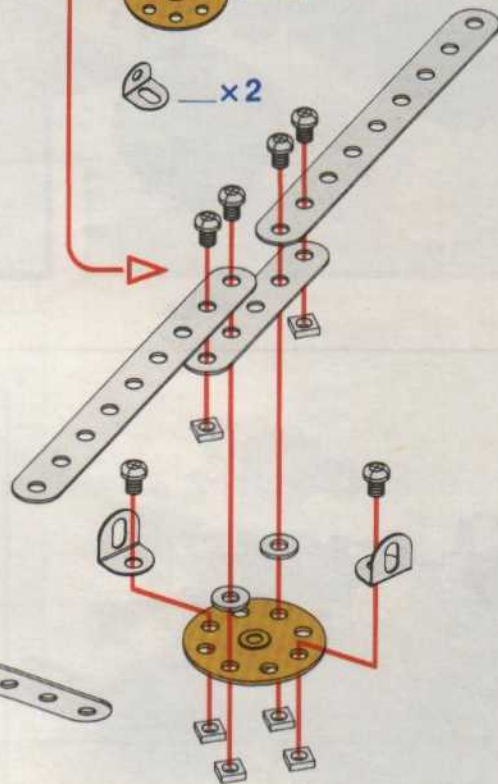
12

8
+
10
+
11
+



13

- x2
- x1
- x1
- x2

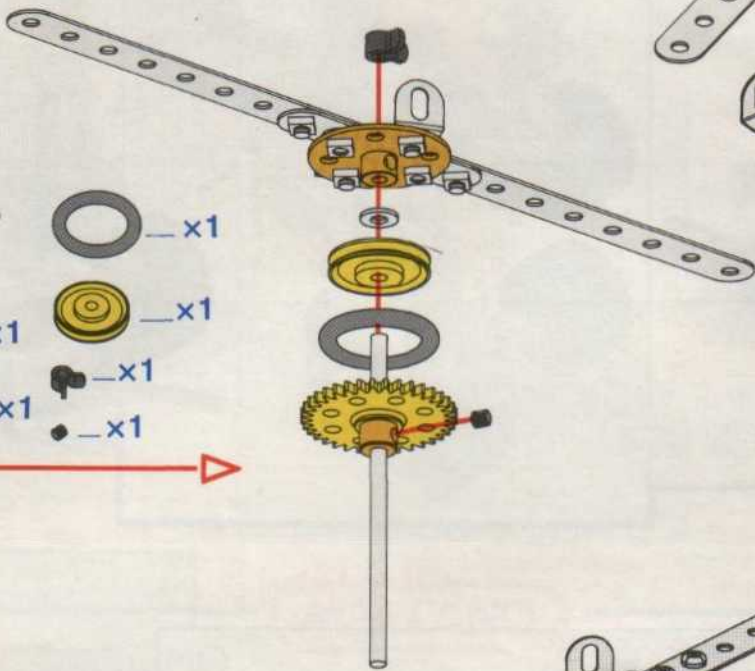


14

13
+

- 9cm
3 1/2" —x1
- x1

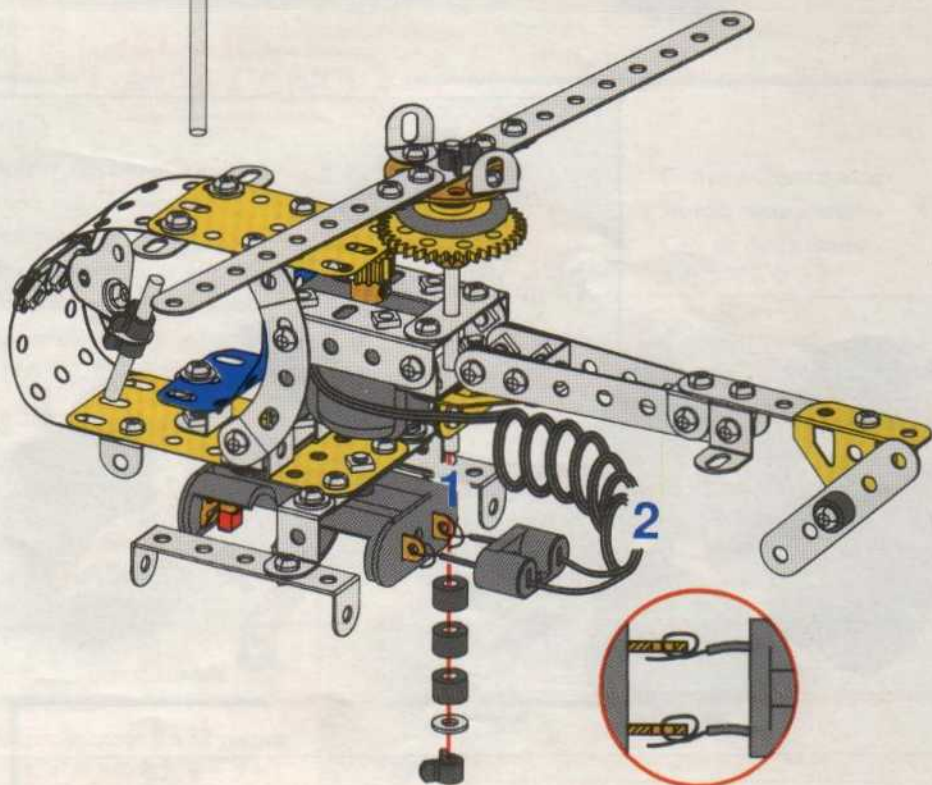
- x1
- x1
- x1
- x1

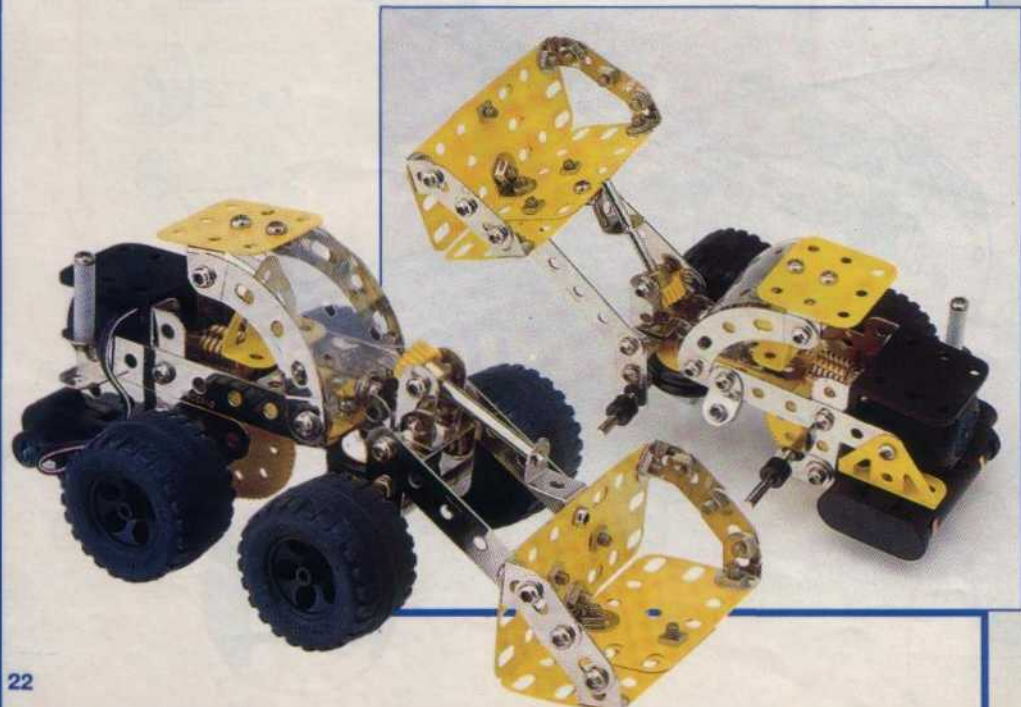
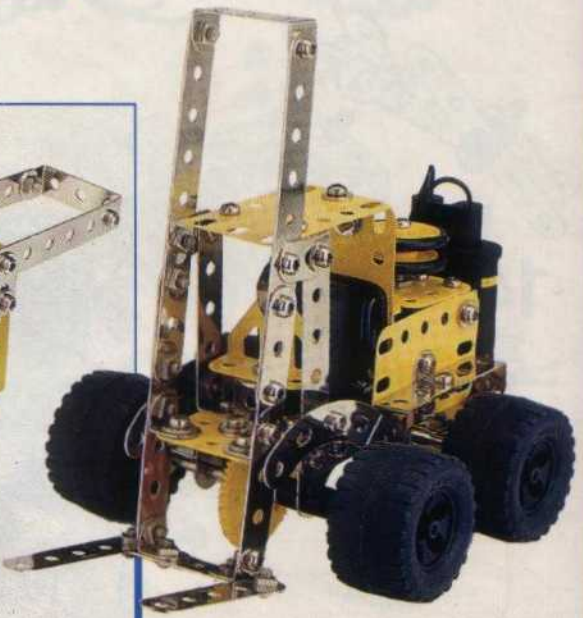
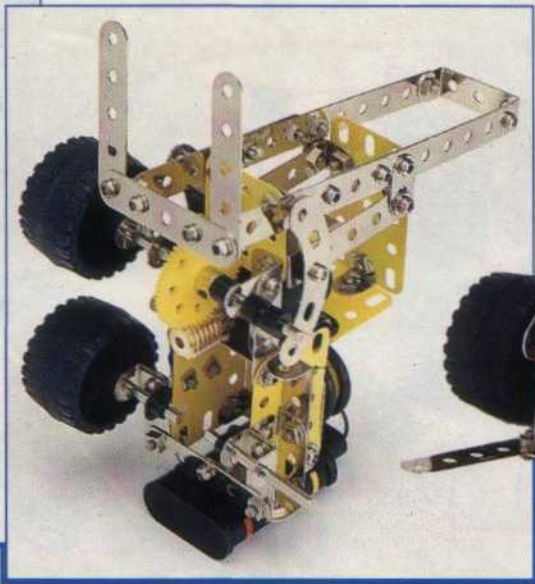
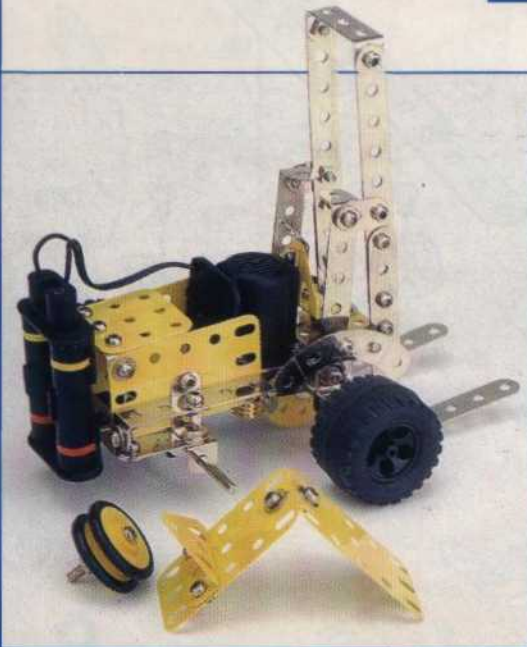
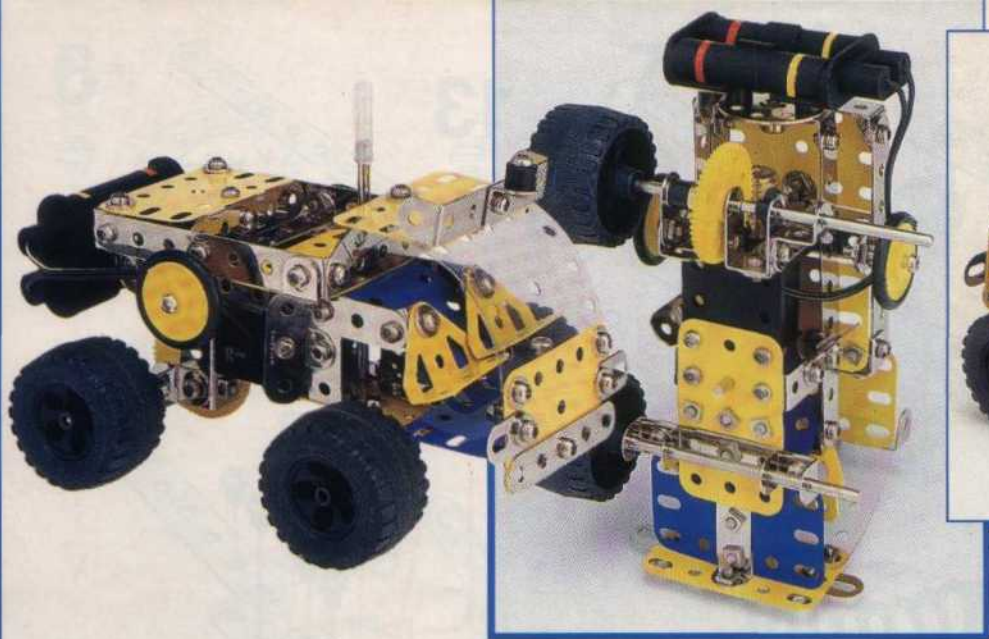


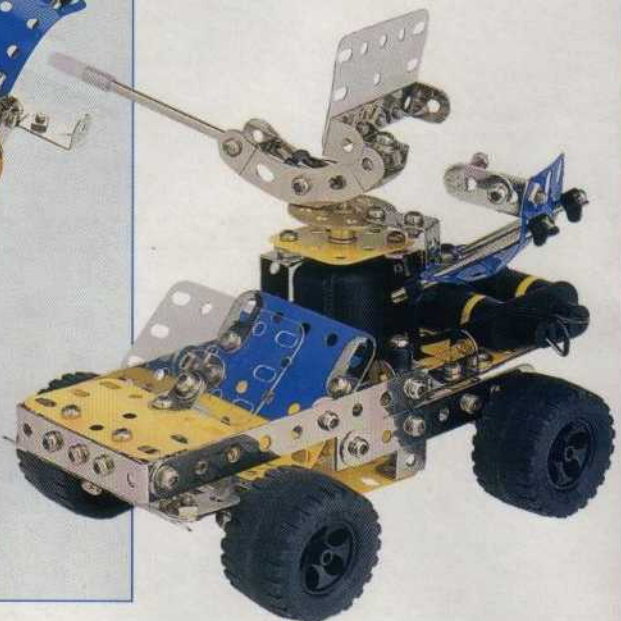
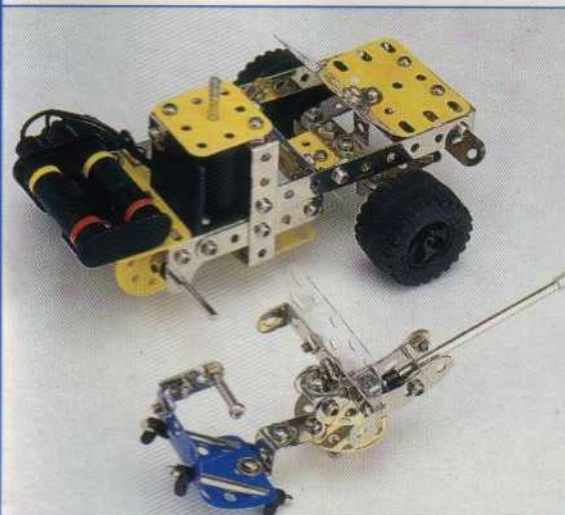
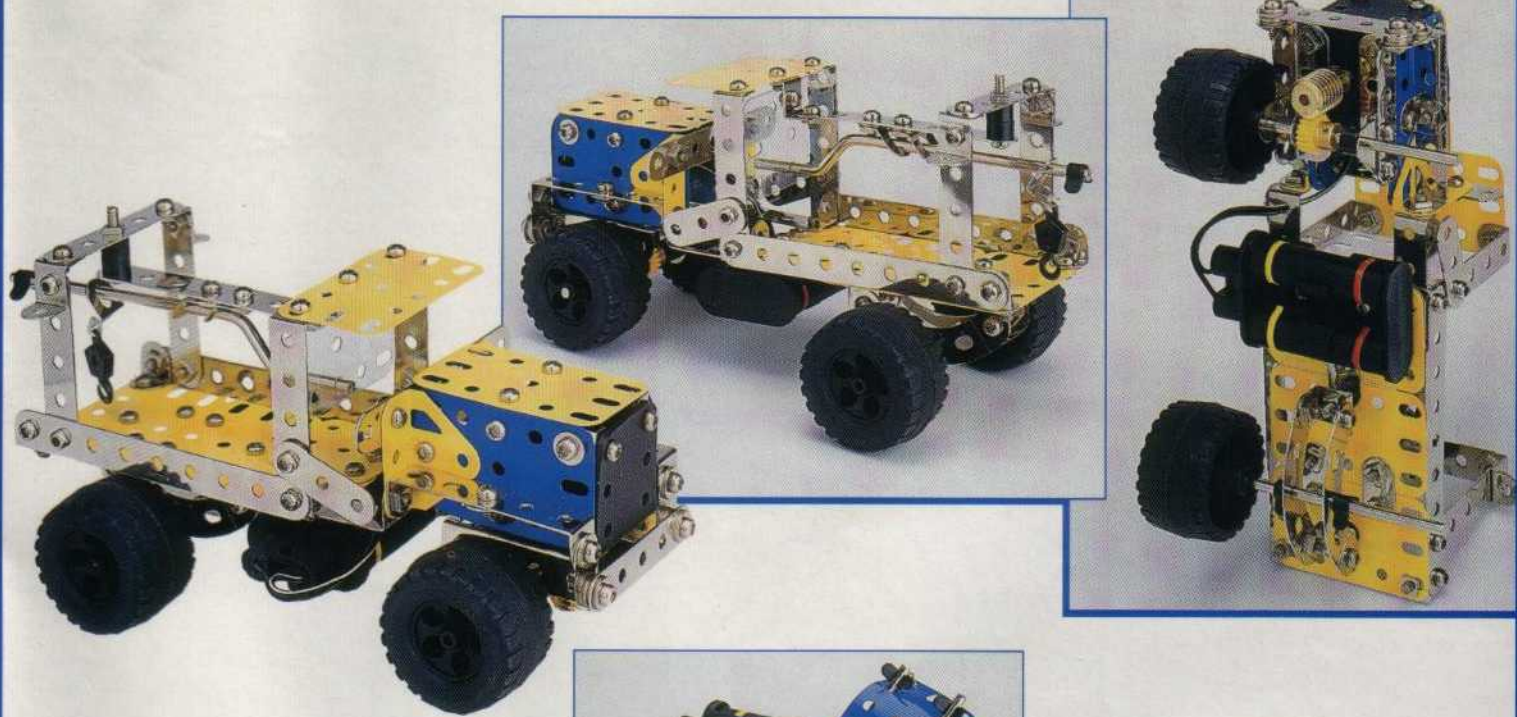
15

12
+
14
+

- x3
- x1
- x1







MECCANO



MO
 Moteur électrique 6 volts
 6 volt electric motor
 Elektromotor 6 volt
 Elektrischer Motor 6 Volt
 Motorino elettrico a 6 volt
 Motor eléctrico 6 voltios
 6 ボルトの電気モーター

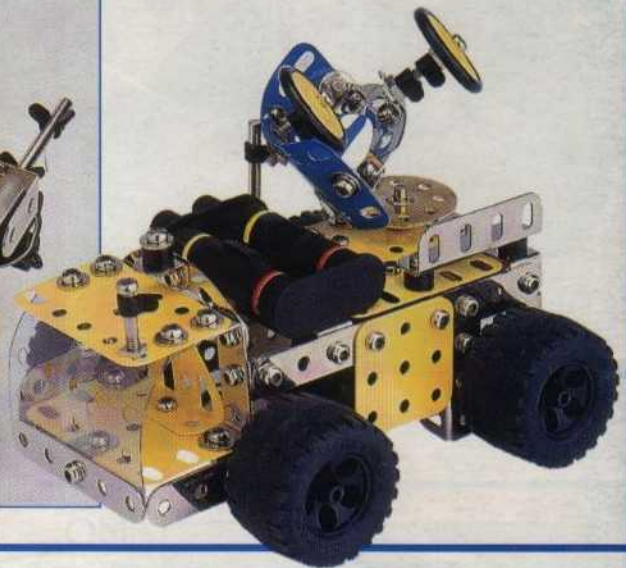
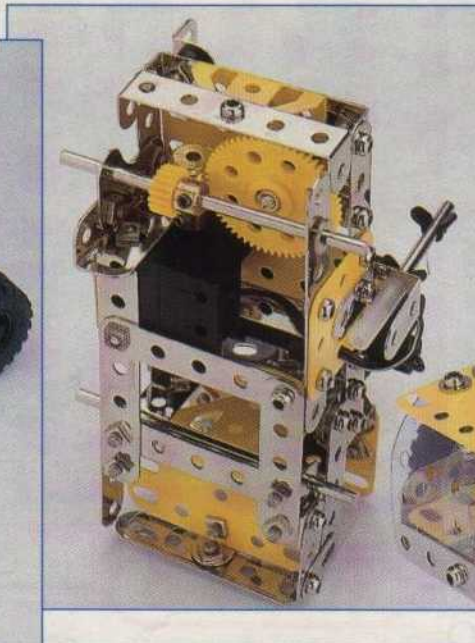
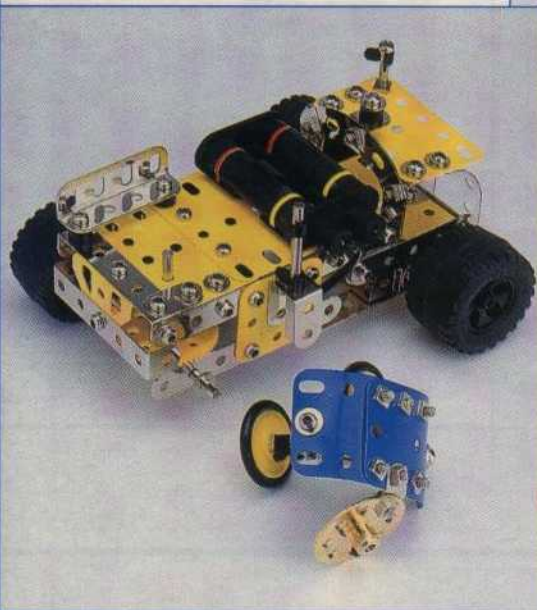
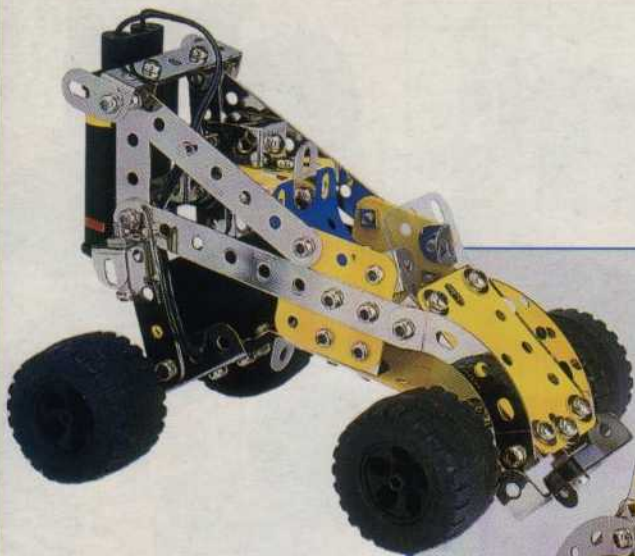
Boîte mécanismes
 Engineering set
 Technische doos

Getriebe-Zusatzkasten
 Scatola meccanismi
 Caja de mecanismos
 メカニズムセット



MR
 Moteur réducteur 9-12 volts
 Geared motor 9-12 volt
 Elektromotor 9 a 12 volt
 Elektrischer Motor 9 bis 12 Volt
 Motorino con riduttore 9 a 12 volt
 Motor reductor 9 a 12 voltios
 9~12ボルトの電気モーター





n°2 + C2 = n°3



MECCANO

Avenue de Saint-Exupéry
62104 CALAIS - FRANCE

Adresse à conserver. Please keep the following address. Bitte bewahren Sie folgende Adresse auf. Adres te bewaren. Indirizzo da conservare. Conservar la dirección. 二通船先