

# MECCANO®

# EVOLUTION

**GB** With Evolution Set 3, you can build 35 models in total, including those from Set 1 and 2, and more to build with your imagination.

**F** Avec Evolution 3, tu peux construire tous les modèles des boîtes Evolution 1, 2 et 3 soit 35 modèles proposés. Et tous ceux que tu peux imaginer.

**D** Mit Evolution 3 kannst Du alle Modelle der Kasten Evolution 1, 2 und 3 bauen, also 35 vorgeschlagene Modelle. Und dazu noch alle weiteren, die Du Dir ausdenken kannst.

**I** Con Evolution 3, puoi costruire tutti i modelli delle confezioni Evolution 1, 2 e 3 cioè 35 modelli proposti. E tutti quelli che immaginerai.

**S** Med Evolution 3 kan du bygga samtliga modeller i askarna Evolution 1, 2 or 3 eller 35 foretagna modeller. Och alla dem som du kan hitta på.

**SF** Evolution 3 allä voit rakentaa kaikki sarjojen Evolution 1, 2 ja 3 mallit eli yhteensä 35 ehdotettua malia - ja lisää omasta päästäsi.

**DK** Med Evolution N°3 kan du bygge alle modellerne fra æskerne Evolution 1, 2 og 3, dvs, 35 foreslaede modeller. Og alle dem, du selv kan finde på.

**E** Con Evolution 3, puedes construir todos los modelos de las cajas Evolution 1, 2 y 3, es decir 35 modelos propuestos. Y todos los que puedes imaginar.

**NL** Met Evolution N°3 kan je alle modellen van Evolution 1 Evolution 2 en Evolution 3 maken, dit zijn de 35 modellen uit het boekje en alle andere die je kunt bedenken.

**P** Com «Evolution 3», podes construir todos os modelos das caixas «Evolution 1, 2 e 3», ou seja 35 modelos propostos. E todos os que a imaginação te permitir.

**GR** Με την Evolution 3 μπορείς να κατασκευάσεις όλα τα μοντέλα των κουτιών Evolution 1, 2 και 3, δηλαδή 35 προσχεδιασμένα μοντελα. Και ό, τι άλλο μπορείς να φανταστείς.

**JPN** 進度 3 では提案 1, 2, 3 のボックス全モデル、合計 35 の提案モデルが組み立てられます。それ以外にも、想像に任せて色々なモデルを組み立ててみよう。

6  
5  
4  
3  
2  
1



GB - Many of the models and component parts are unique and original designs which are the property of MECCANO S.A. They are protected by national legislation as industrial designs, trademarks and/or copyrights throughout many countries. For detailed information please contact MECCANO S.A. MECCANO takes no responsibility where instructions have not been followed, where pieces have been put to uses other than those in the instructions, or have been modified for another use.

F - De nombreux modèles et pièces sont des créations originales, propriétés de MECCANO S.A. et sont protégés par les législations nationales sur les dessins et modèles, marques et/ou droits d'auteurs. Pour toute information, merci de contacter MECCANO S.A. MECCANO se dégage de toutes responsabilités en cas de non-respect des indications de montage, utilisation des pièces pour un autre usage que celui indiqué dans les notices ainsi que modifications des pièces.

D - Zahlreiche Modelle und Teile sind Erfindungen und Eigentum der Firma MECCANO S.A. Sie sind durch Inwands-Gesetze oder Zeichnungen und Modelle sowie Warenzeichen und/oder Urheberrechte geschützt. Für zusätzliche Auskünfte wenden Sie sich bitte an MECCANO S.A. MECCANO kann keine Haftung übernehmen, wenn die Anleitungen nicht befolgt oder wenn Teile anders als in den Anleitungen vorgesehen eingesetzt oder abgeändert werden.

I - Numeri modelli e pezzi sono creazioni originali, proprietà della MECCANO S.A. e sono protetti dalle legislazioni nazionali sui disegni e modelli, marchi e/o diritti d'autore. Per qualsiasi informazione, vogliate prendere contatto con MECCANO S.A. MECCANO non si assume alcuna responsabilità qualora le istruzioni non vengono seguite, le parti componenti vengano impiegate in modo diverso da quanto illustrato o siano state modificate per usi differenti dal montaggio dei modelli MECCANO.

S - Många modeller och delar bildar en unik och original formgivning, vilken är MECCANO S.A. egendom. Dessa modeller och delar är skyddade genom lagstiftning såsom industriell formgivning, varumärke och/eller upphovsmannarätt i ett flertal länder. För mer detaljerad information, var vänlig och kontakta MECCANO S.A. MECCANO kan ej ta ansvar för något då instruktionerna ej har följts, då delar har använts till annat än vad instruktionerna avser eller att delarna har blivit modifierade till annan användning.

SF - Vær mange modeller og dele er originale fremstillinger og ejee af MECCANO S.A. Tegninger, modeller, fabrikmærker og ophavsret er lovbeskyttede i hvert land. Yderligere oplysninger kan fås hos MECCANO S.A. MECCANO er ikke påregnet, hvis delene er brugt til andet end det beregnede, når anvisningerne og forandringerne af delene ikke overholdes.

DK - Useat mallit ja osat ovat MECCANO S.A. n omiaisuutta olevaa suunnittelua. Useat mallit osat ovat lailla suojattua teollista tuotantoa, tavaramerkkejä ja/tai kopiointioikeuksia useissa maissa. Tuotemerkki MECCANO on MECCANO S.A. n omiaisuutta olevaa tekijänoikeus tavaramerkki, jonka käyttö ilman lupaa on kielletty. Lisätietoja varten, ottakaa yhteyttä MECCANO S.A. MECCANO vastaa ei vastuu, hvis materiaali bliver brugt til andet end det beregnede, når anvisningerne og forandringerne af delene ikke overholdes.

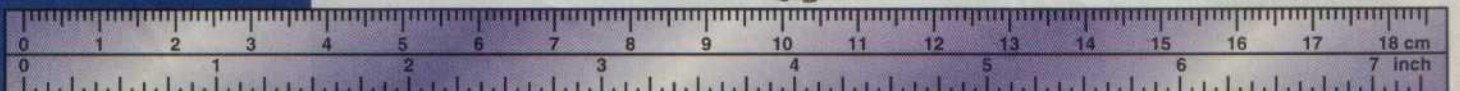
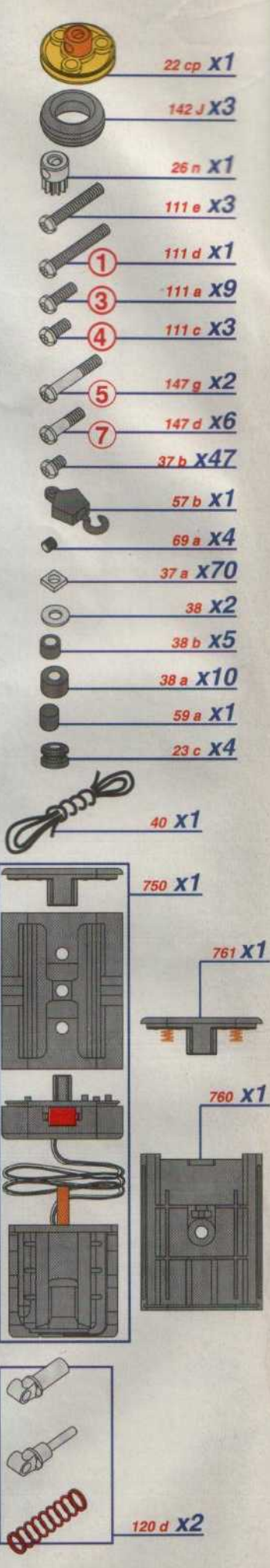
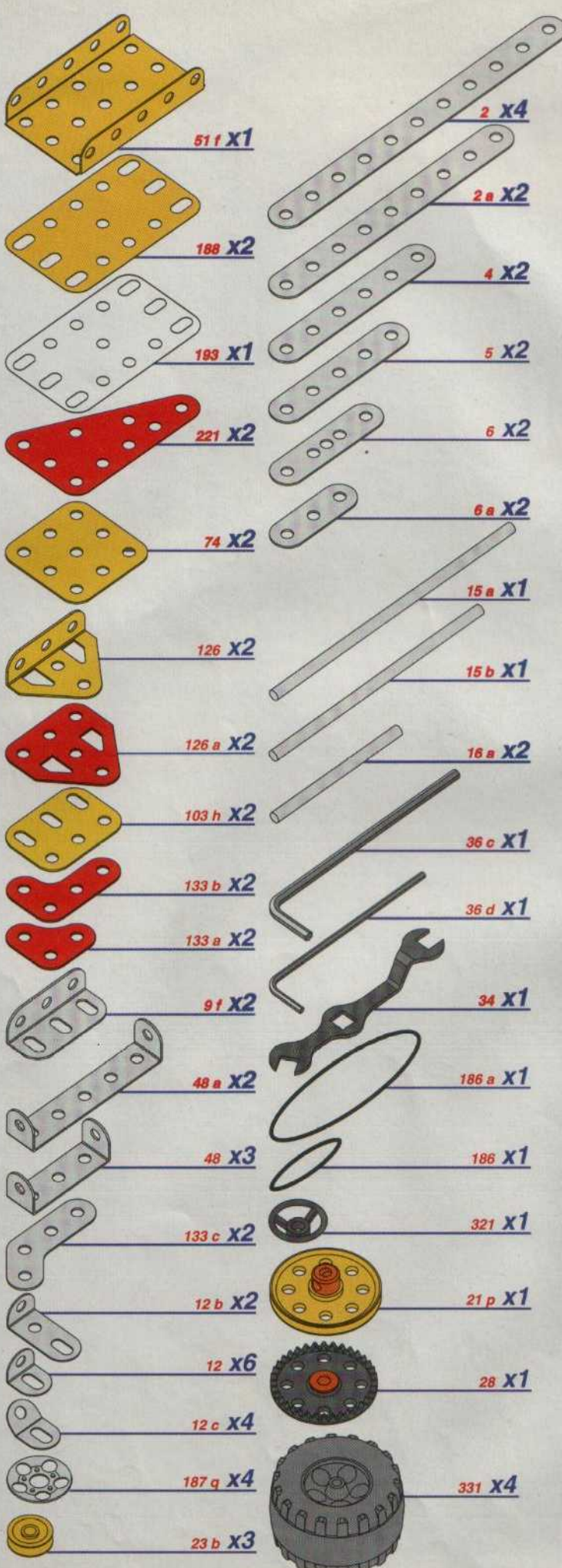
E - Numerosos modelos e peças são criações originais, propriedades de MECCANO S.A. e são protegidos pelas legislações nacionais segundo os direitos de modelos, as marcas e/ou os direitos de autor. Para qualquer informação, consulte contactar MECCANO S.A. MECCANO não se responsabilizará em aqueles casos em que não se tenham seguido as instruções, as peças se tenham usado com destino diferente do indicado nas instruções, o bem se tenham modificado para outros usos.

NL - Veel modellen en onderdelen zijn een uniek en origineel ontwerp, hetgeen eigendom van MECCANO S.A. is. Deze modellen onderdelen bescherming als industriële ontwerp, handelsmerk en/of copyright in talloze landen. Voor uitgebreide informatie, s.v.p. contact opnemen met MECCANO S.A. MECCANO is niet verantwoordelijk voor het niet volgen van de instructies, voor verkeerd gebruik van de onderdelen of het gebruik van onderdelen voor andere doeleinden.

P - Numerosos modelos e peças são criações originais, propriedades de MECCANO S.A. e são protegidos pelas legislações nacionais segundo os direitos de modelos, as marcas e/ou os direitos de autor. Para qualquer informação, consulte contactar MECCANO S.A. MECCANO não se responsabilizará em aqueles casos em que não se tenham seguido as instruções, as peças se tenham usado com destino diferente do indicado nas instruções, o bem se tenham modificado para outros usos.

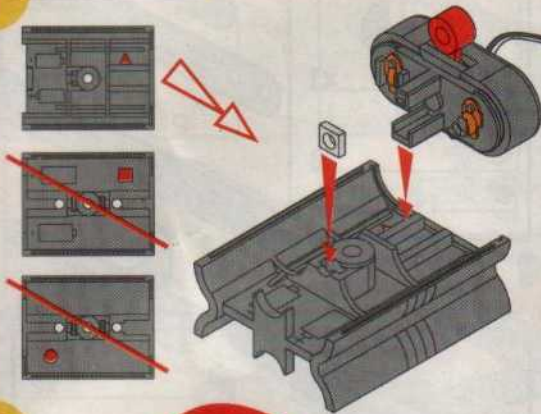
GR - Πολλά μοντέλα και μέρη είναι μοναδικά και πρωτότυπα σχέδια, τα οποία ανήκουν στην εταιρεία MECCANO S.A. και προστατεύονται από τον νόμο περί πνευματικής ιδιοκτησίας, εμπορικών σημάτων και/ή δικαιώματα συγγραφέων σε πολλές χώρες. Για περισσότερες πληροφορίες επικοινωνήστε με την MECCANO S.A. Η MECCANO S.A. δεν φέρει ευθύνη σε περίπτωση που οι οδηγίες δεν ακολουθούνται, τα μέρη χρησιμοποιούνται για διαφορετικό σκοπό από αυτόν που προορίζονται ή τροποποιούνται για άλλους σκοπούς.

JPN - モデルやパーツに多くは、その多くがオリジナルのデザインであり、メカニカルデザイン、商標、著作権などの権利が認められており、多くの国で法的に保護されています。詳細については、メカニカル (MECCANO S.A.) までお問い合わせください。指示書の組み立て方法に従わない場合や説明書に示した用途に部品を用いた場合、または部品を改造した場合、メカニカルはその責任を一切負いません。

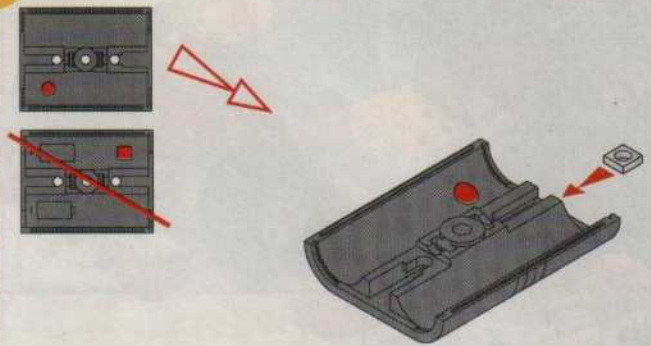




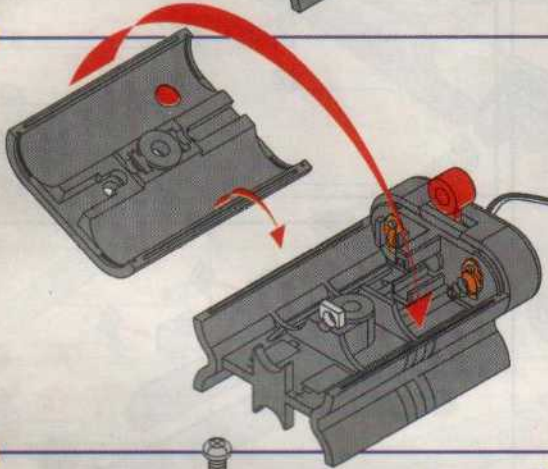
1



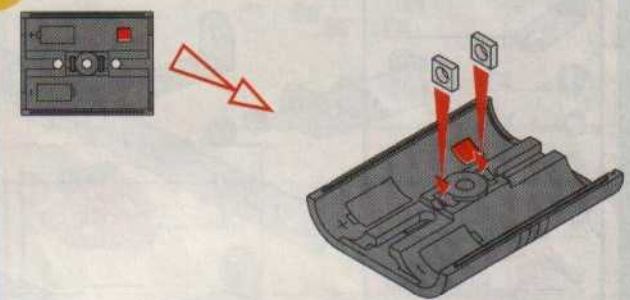
2



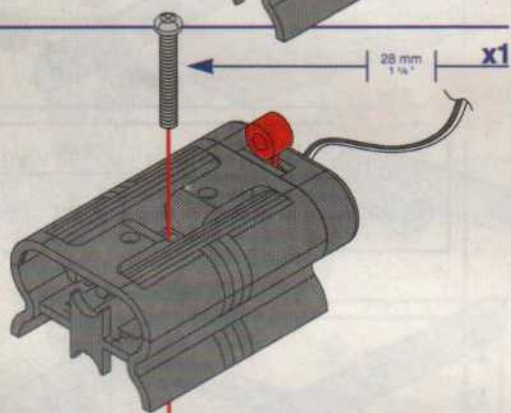
3



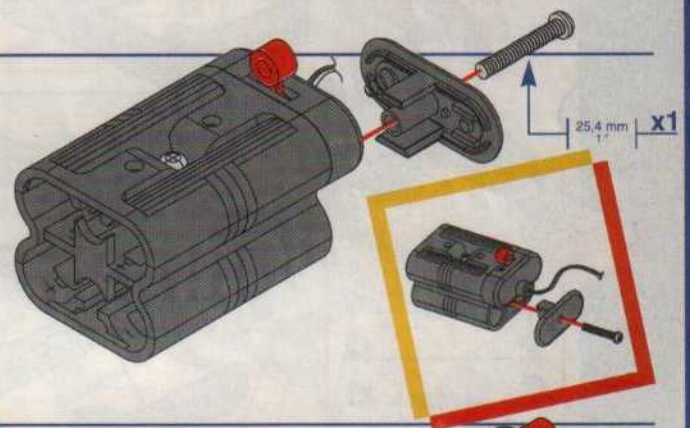
4



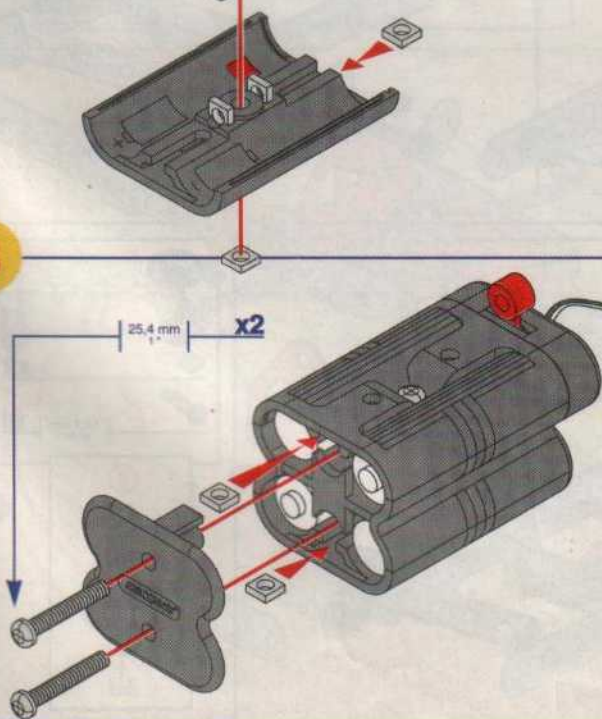
5



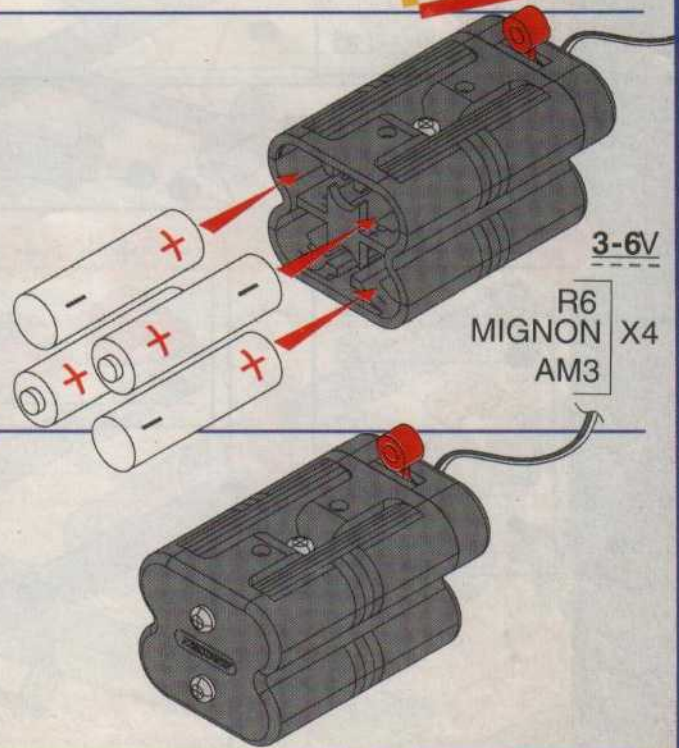
6



8



9







**1**

- x2
- x2
- x1
- x3
- x3
- 5,8 mm 15/64"

**2** **1+**

- x1
- x1
- x1
- x2
- x2
- 7 14,7 mm 37/64"
- 3 12 mm 1/2"

**3**

- x2
- x1
- x3
- 3 12 mm 1/2"
- x1
- 5,8 mm 15/64"
- x2

**4** **2+** **3+**

- x2
- x2
- x1
- 5,8 mm 15/64"
- 7 14,7 mm 37/64"
- x1

**5** **4+**

- x2
- x2
- 5,8 mm 15/64"
- x2

**6**

- x1
- x1
- x1
- x1
- 4 9,5 mm 3/8"
- x1

**7** **5+** **6+**

- x1
- 5,8 mm 15/64"
- x1
- x1

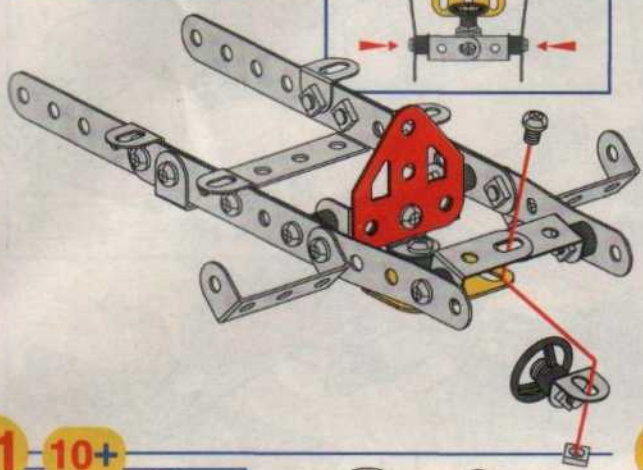
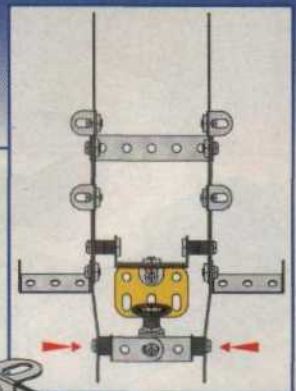
**8**

- x1
- x1
- x2
- 7 14,7 mm 37/64"
- x1



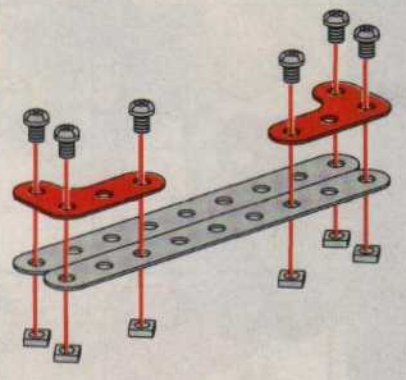
9 7+ 8+

- x1
- x1



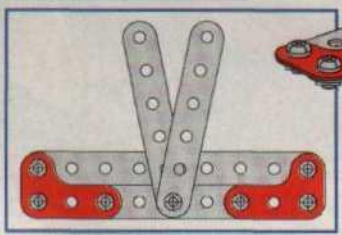
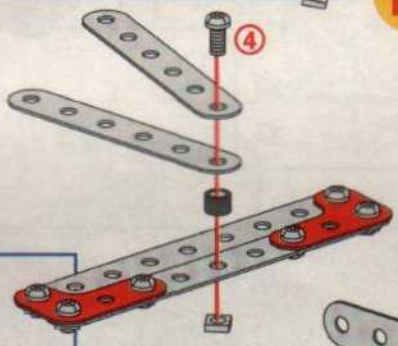
10

- x2
- x2
- x6
- x6



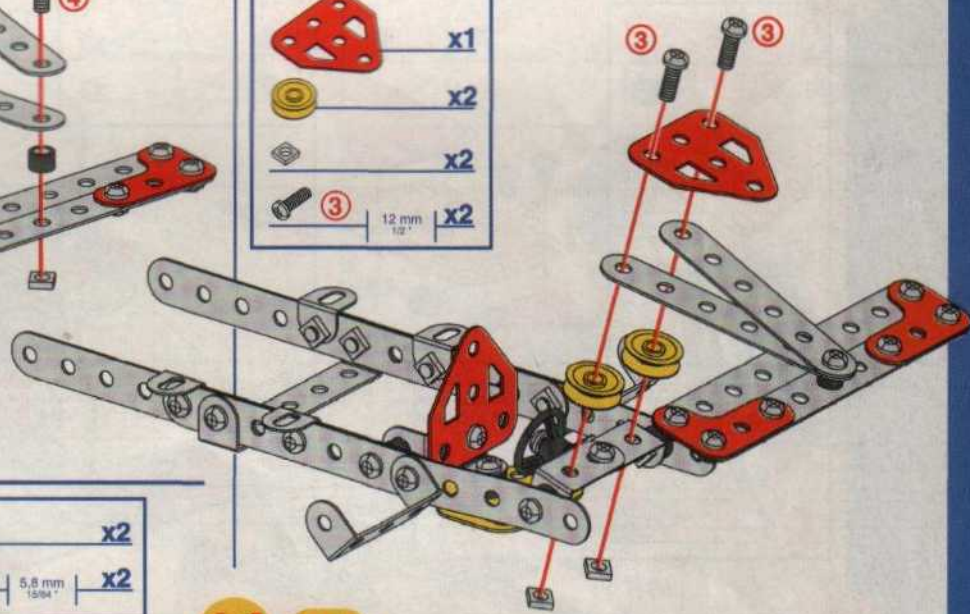
11 10+

- x2
- x1
- x1
- x1
- x1



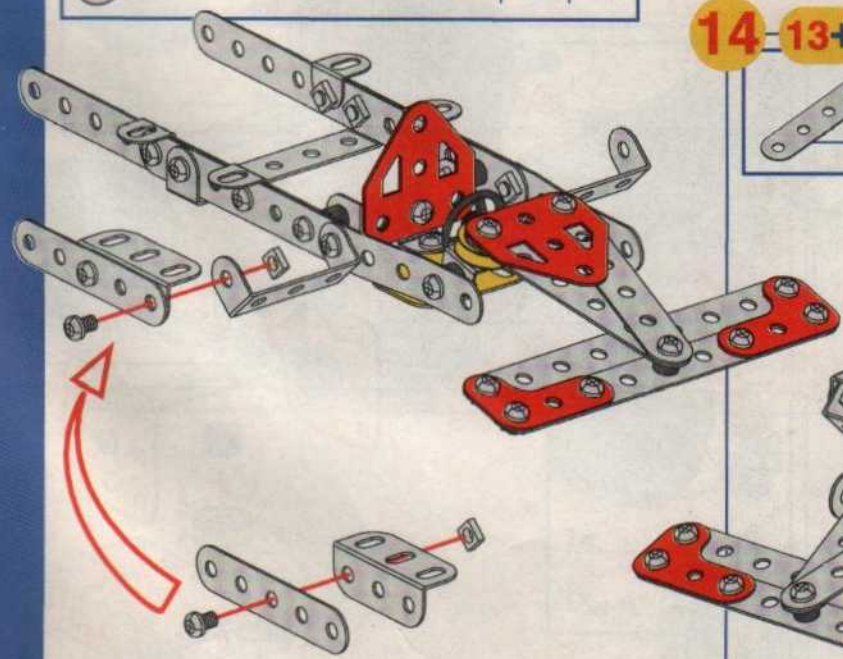
12 9+ 11+

- x1
- x2
- x2
- x2
- x2



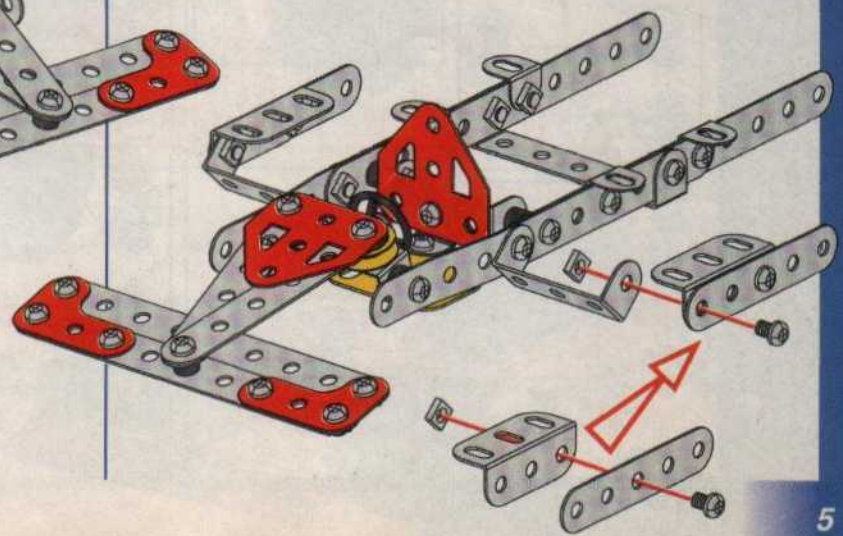
13 12+

- x1
- x1
- x2
- x2



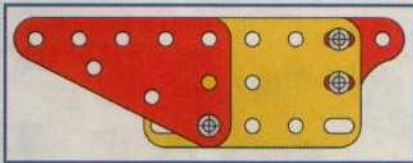
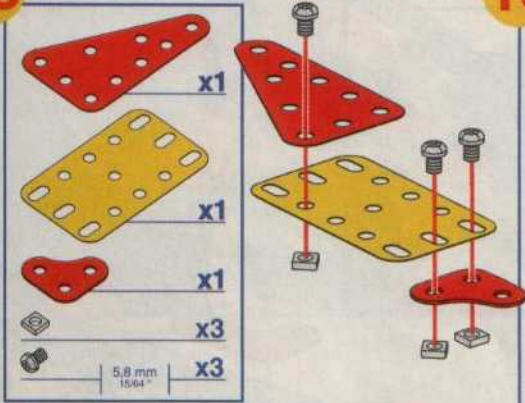
14 13+

- x1
- x1
- x2
- x2

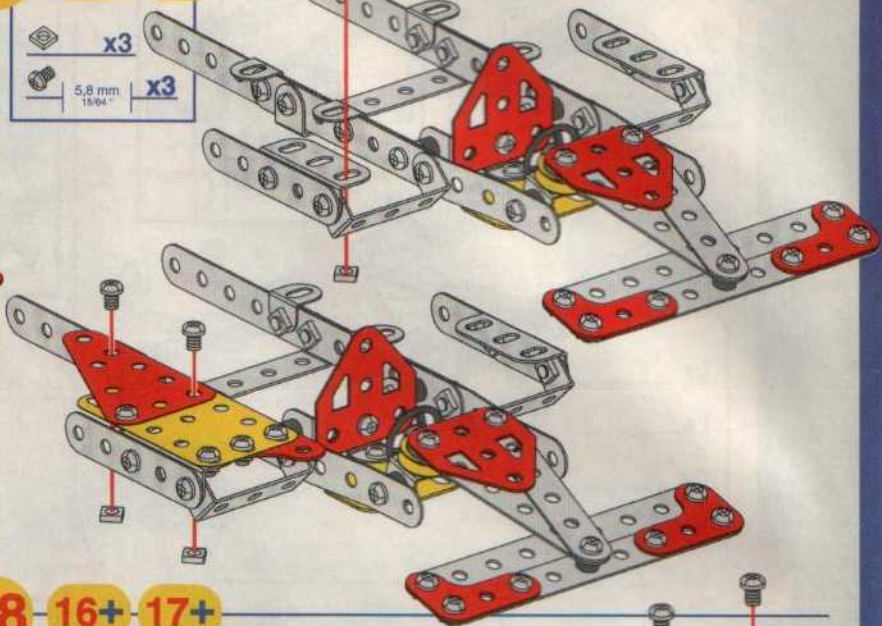




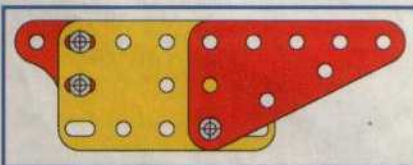
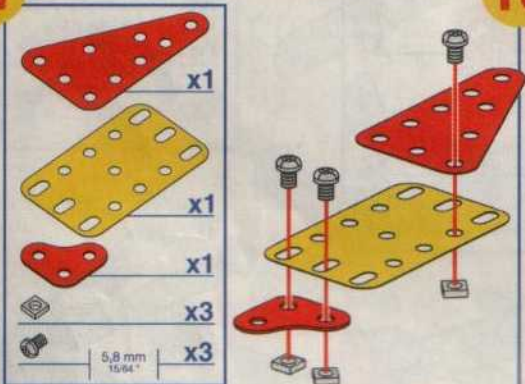
15



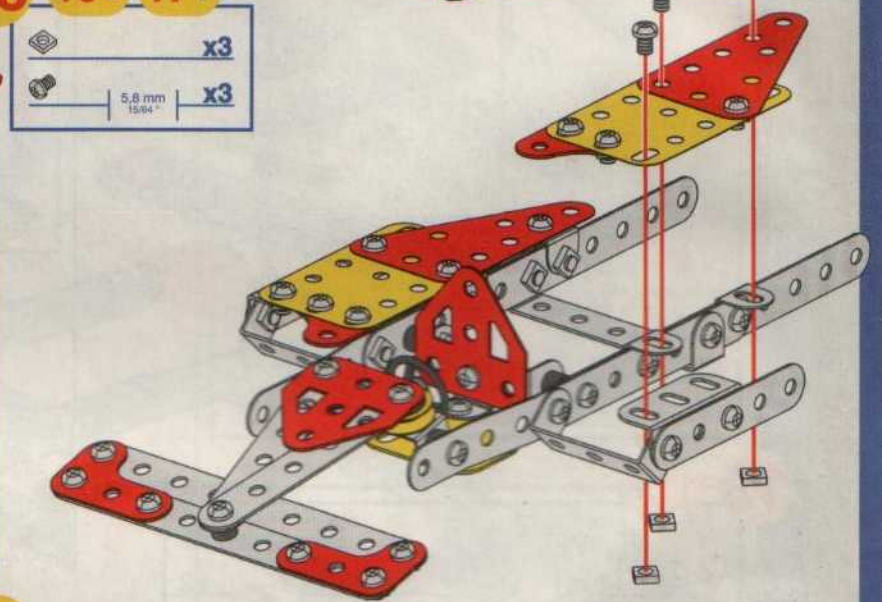
16 14+ 15+



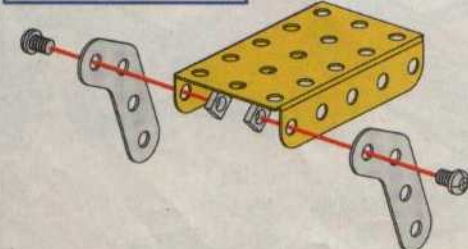
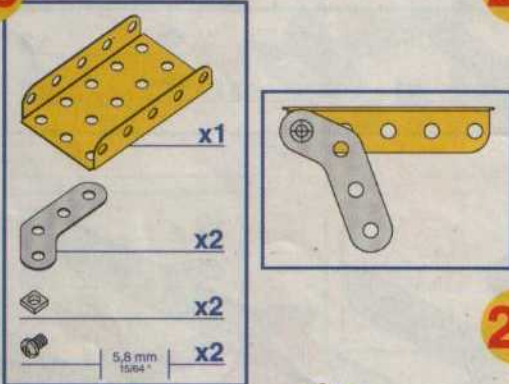
17



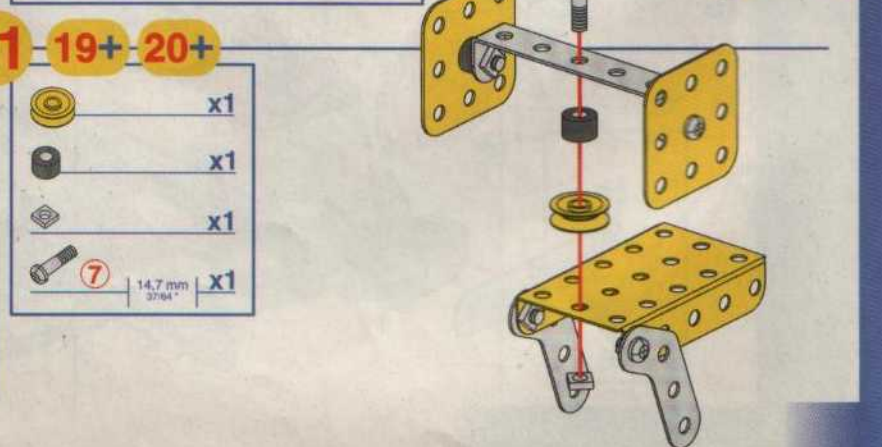
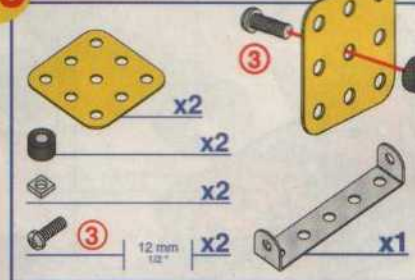
18 16+ 17+



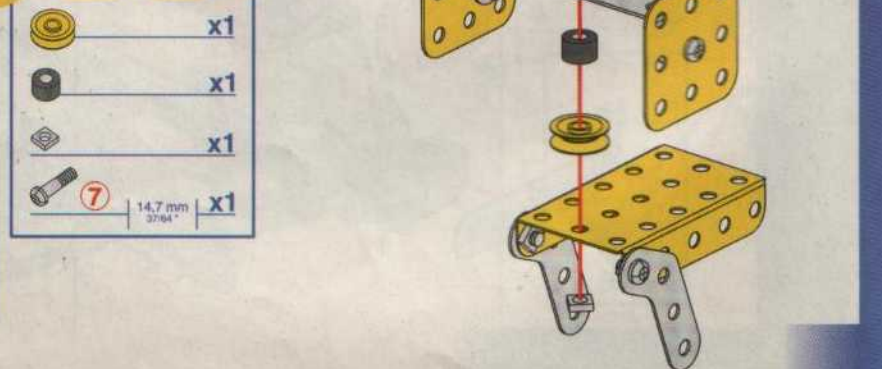
19



20

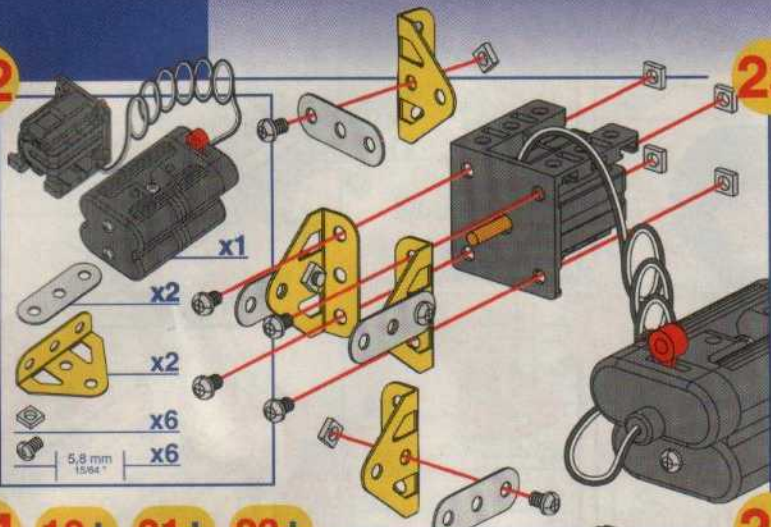


21 19+ 20+



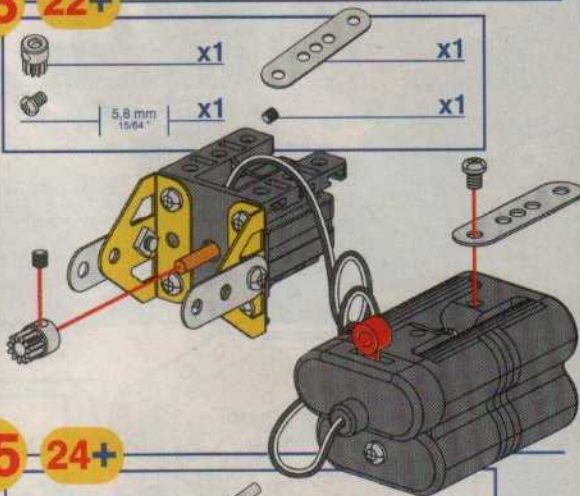


22



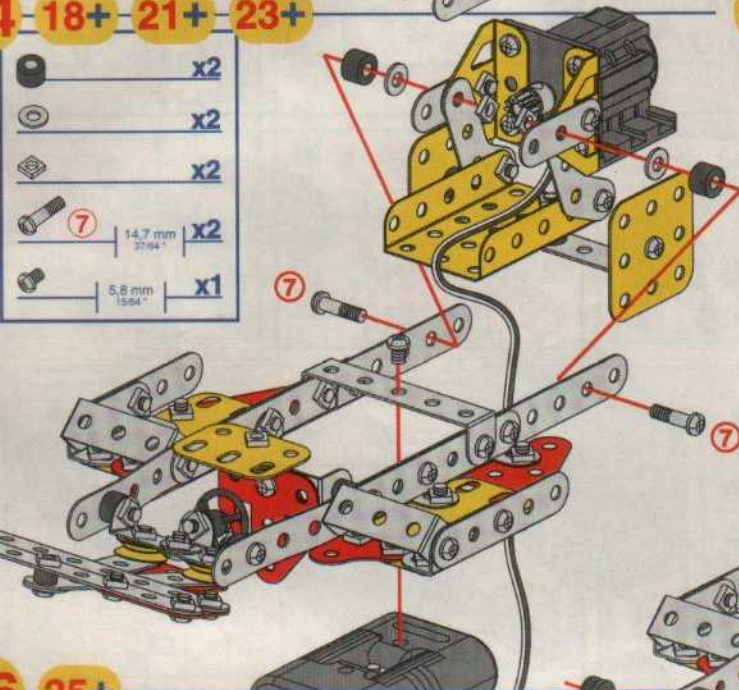
- x1
  - x2
  - x2
  - x6
  - x6
- 5,8 mm  
15/64"

23 22+



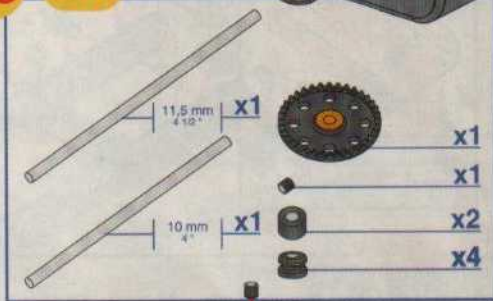
- x1
  - x1
  - x1
  - x1
- 5,8 mm  
15/64"

24 18+ 21+ 23+



- x2
  - x2
  - x2
  - x2
  - x1
- 14,7 mm  
37/94"
- 5,8 mm  
15/64"

25 24+

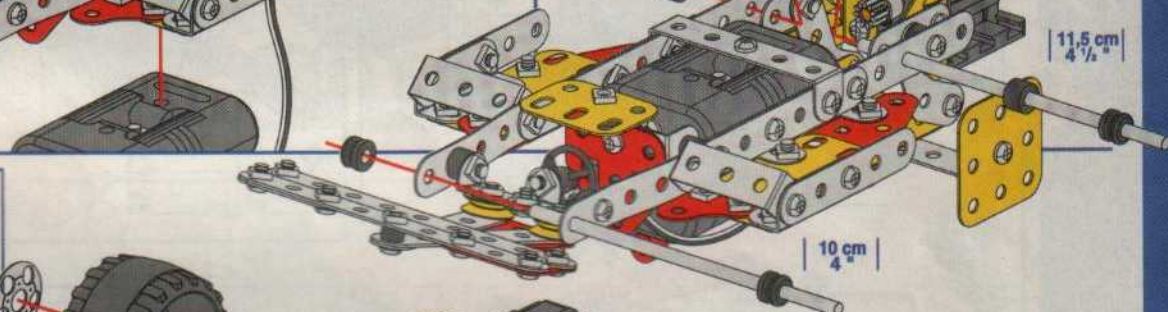


- x1
  - x1
  - x1
  - x2
  - x4
- 11,5 mm  
4 1/2"
- 10 mm  
3/4"

26 25+



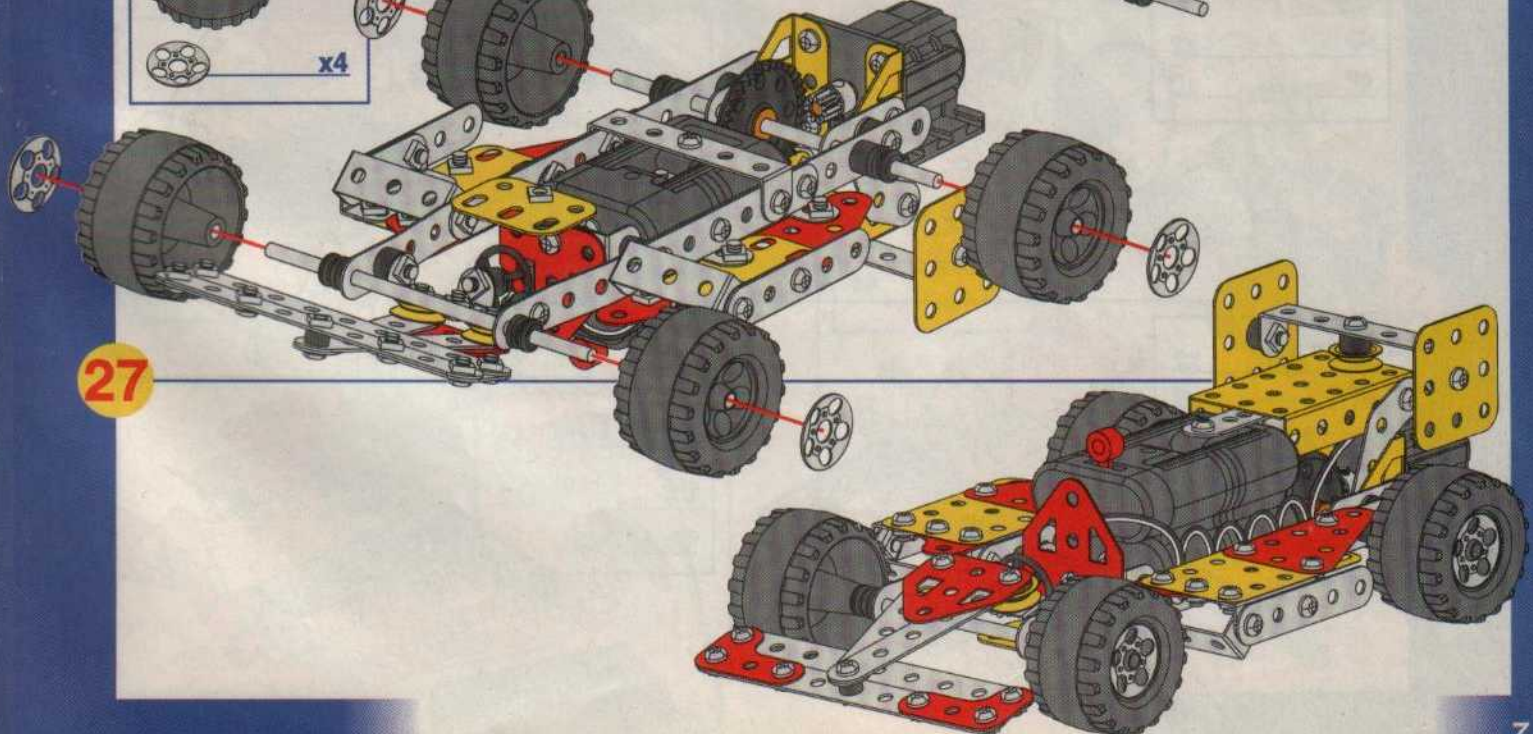
- x4
- x4



11,5 cm  
4 1/2"

10 cm  
4"

27







**1**

x2  
x1  
x2  
x2

5,8 mm  
15/64"

**2** **1+**

x1  
x2  
x2

5,8 mm  
15/64"

**3** **2+**

x2  
x2  
x2  
x2

5,8 mm  
15/64"

**4** **3+**

x2  
x2

5,8 mm  
15/64"

**5**

x1  
x1  
x1  
x2  
x2

5,8 mm  
15/64"

**6** **5+**

x1  
x1  
x2  
x2

5,8 mm  
15/64"

**7**

x1  
x1  
x1

5,8 mm  
15/64"

**9** **8+**

x2  
x2

5,8 mm  
15/64"

**8** **6+** **7+**

x2  
x2  
x2  
x2

5,8 mm  
15/64"

**10** **9+**

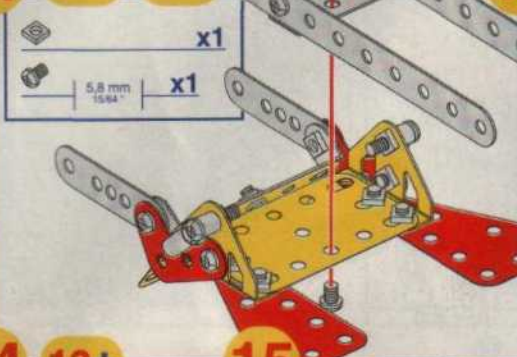
x2  
x2  
x2

14,7 mm  
37/64"

7



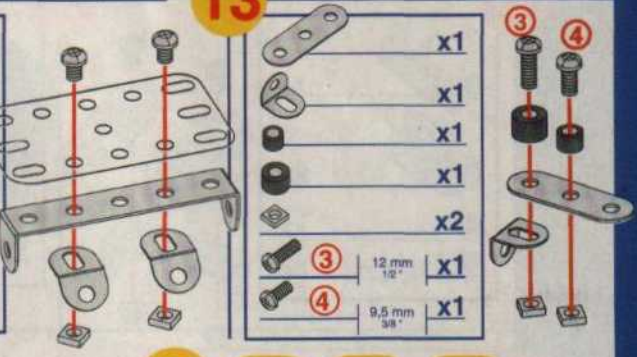
11 4+ 10+



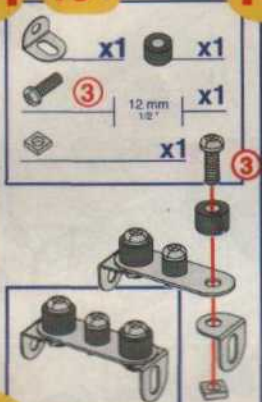
12



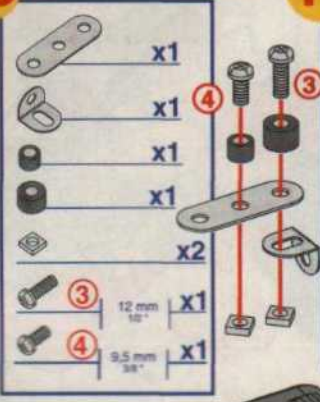
13



14 13+



15



16 15+



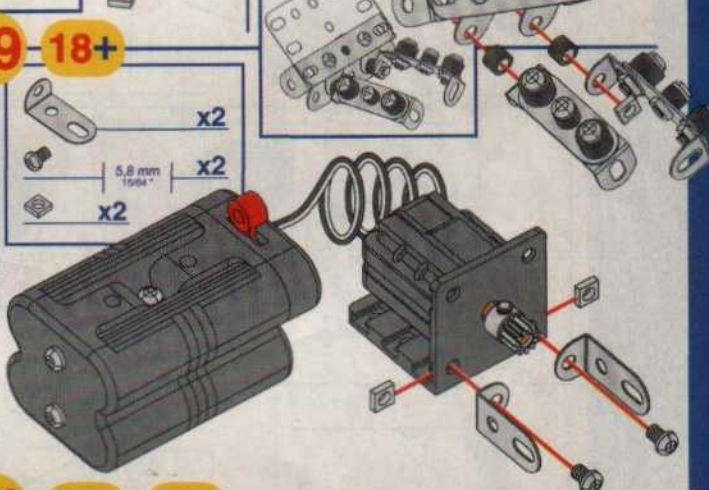
17



18



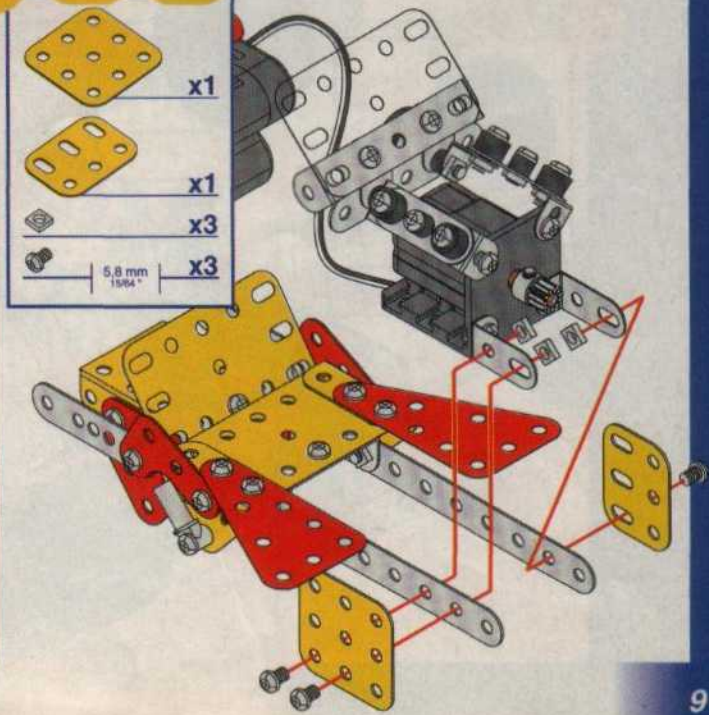
19 18+



20 17+ 19+



21 11+ 20+

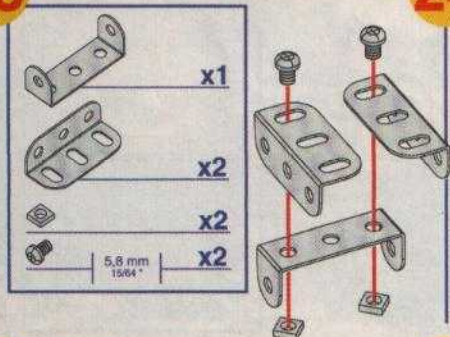


22 21+

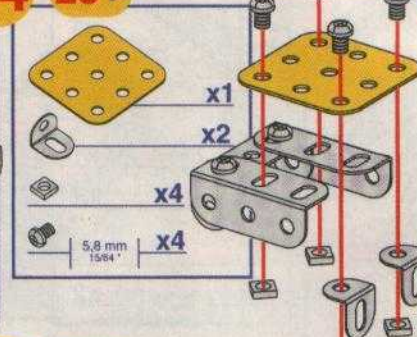




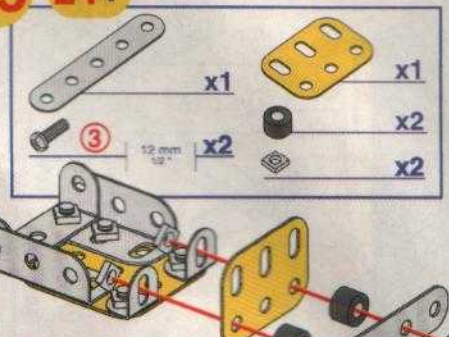
23



24 23+



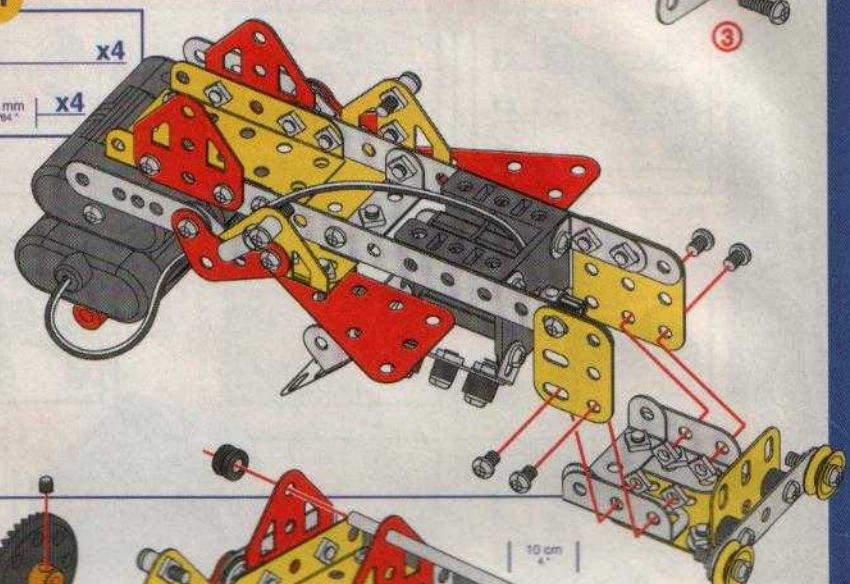
25 24+



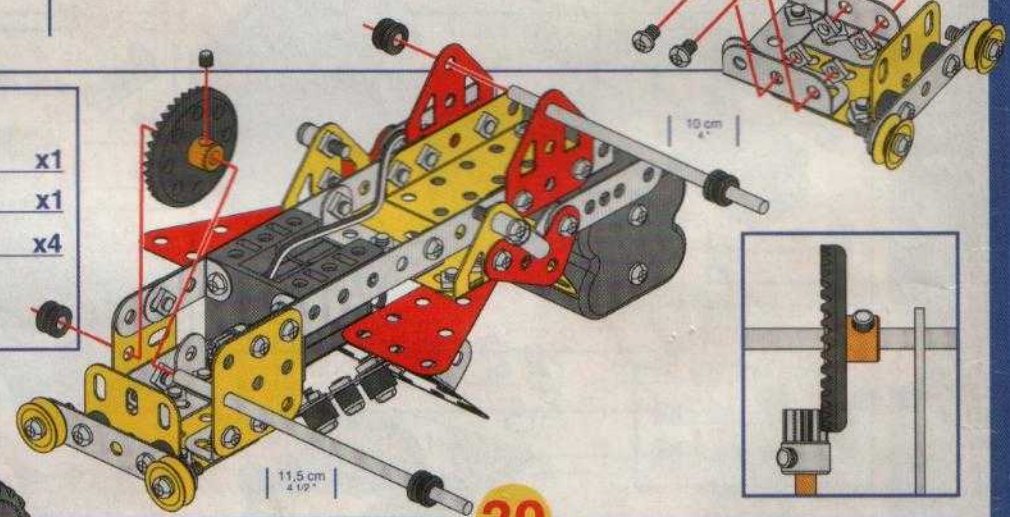
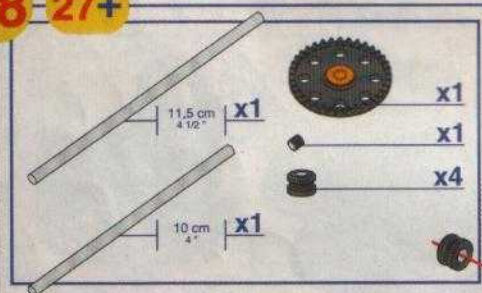
26 25+



27 26+



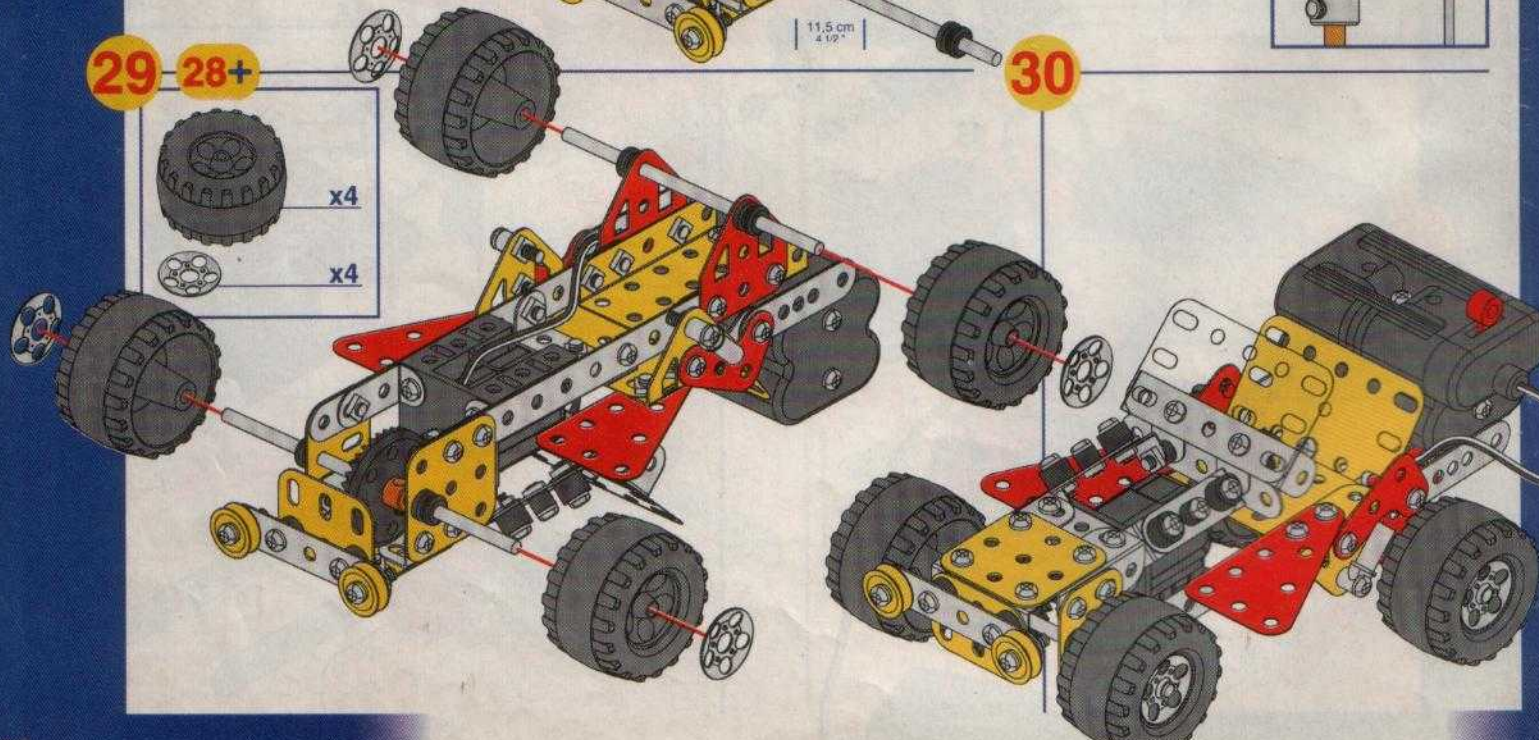
28 27+



29 28+



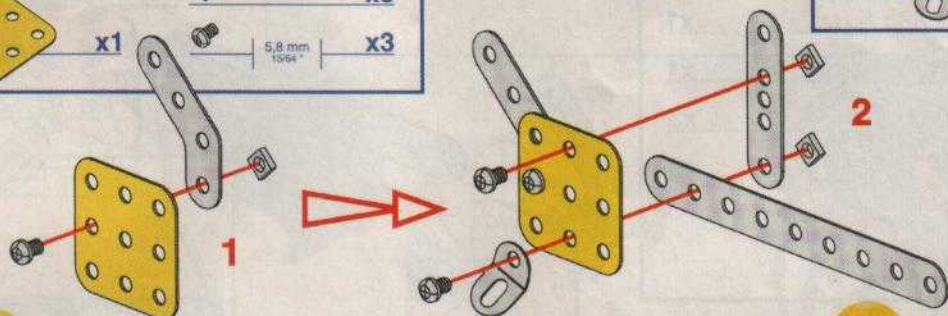
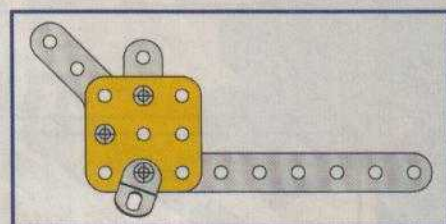
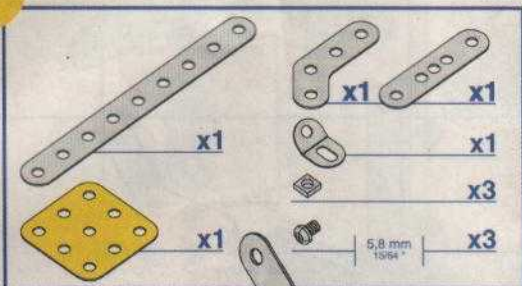
30





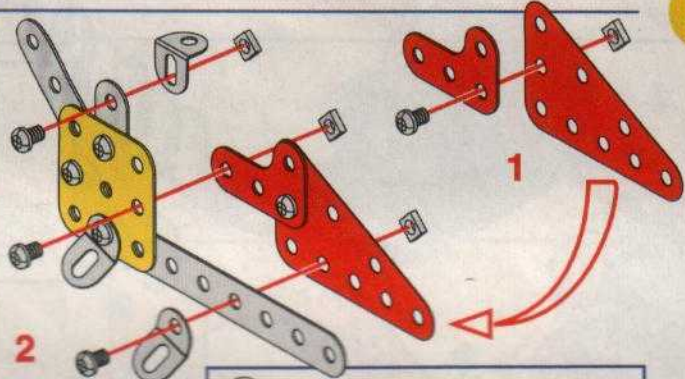
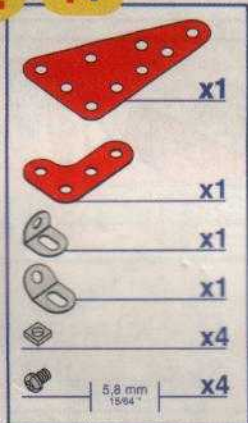


1

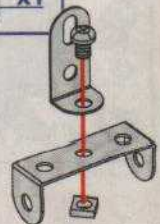
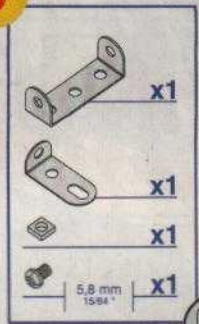


2

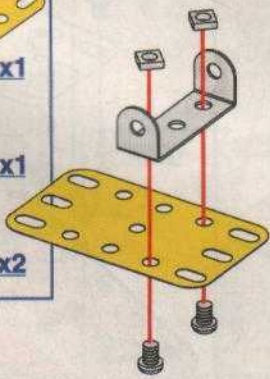
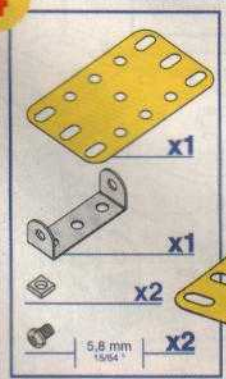
1+



3



4

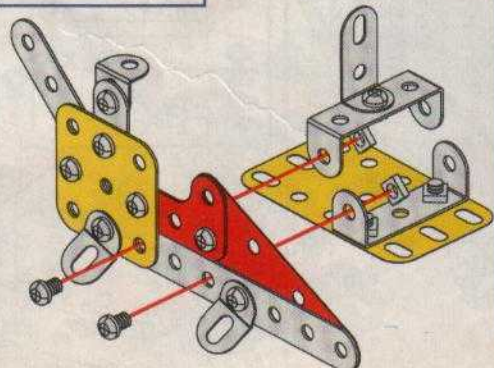


5

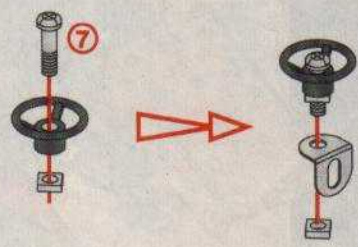
2+

3+

4+






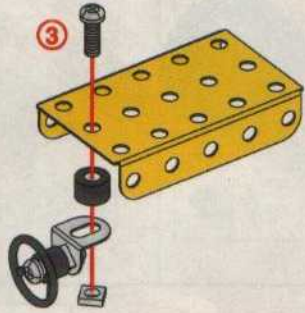
6





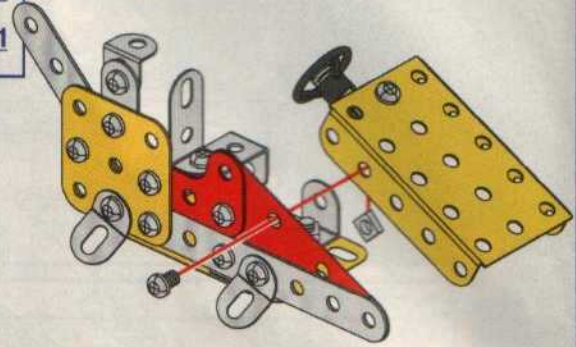
7 6+

-  x1
-  x1
-  x1
-  x1

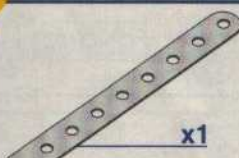

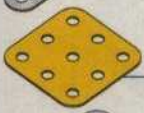

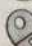




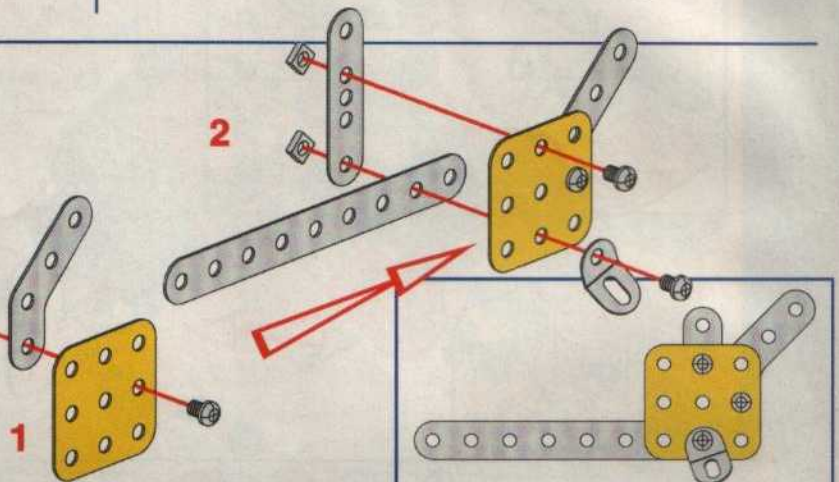
8 5+ 7+

-  x1
-  x1

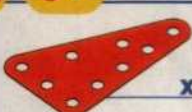







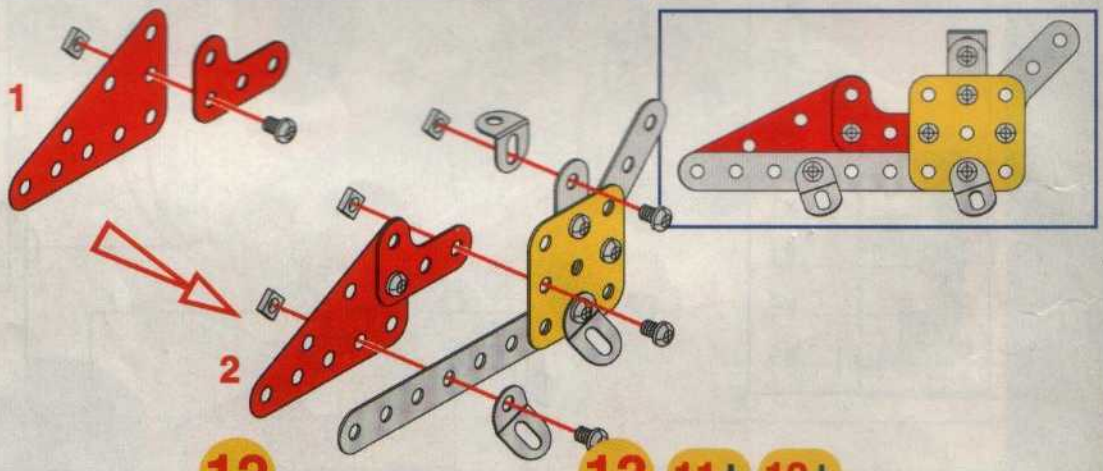
9

-  x1
-  x1
-  x1
-  x1
-  x1
-  x3
-  x3



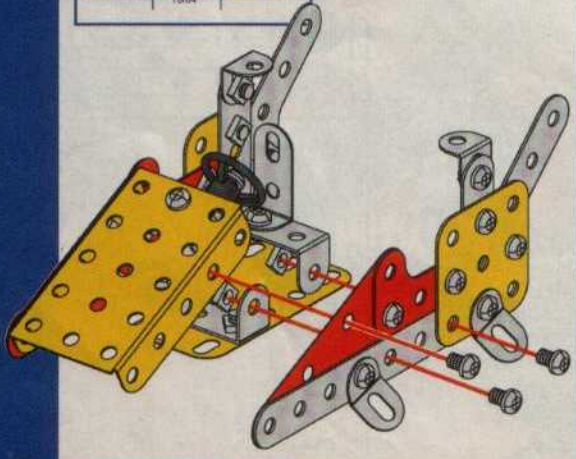
10 9+

-  x1
-  x1
-  x1
-  x1
-  x4
-  x4



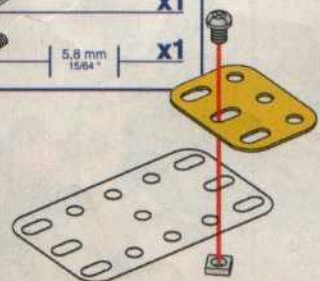
11 8+ 10+

-  x3
-  x3



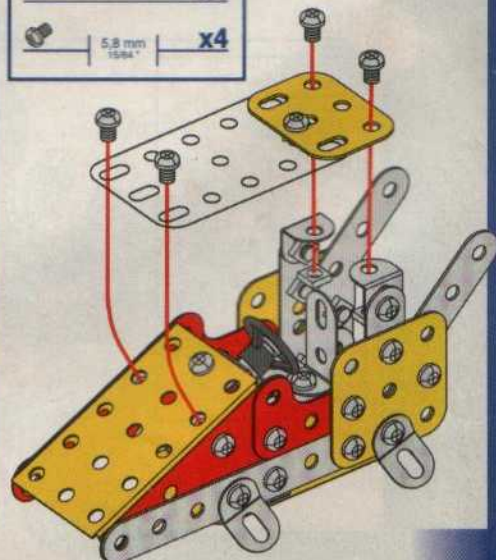
12

-  x1
-  x1
-  x1
-  x1



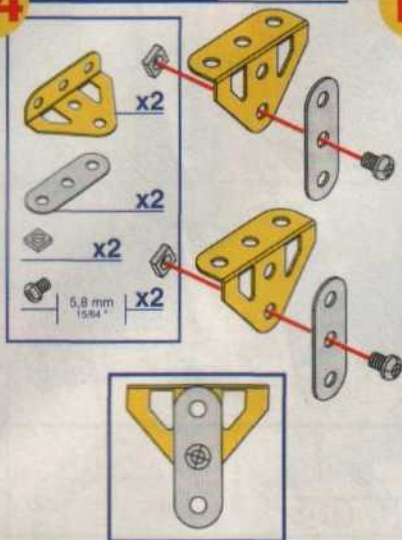
13 11+ 12+

-  x4
-  x4

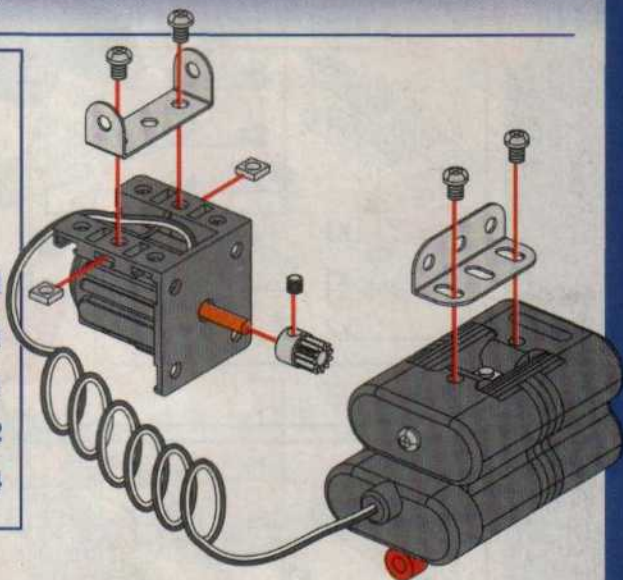
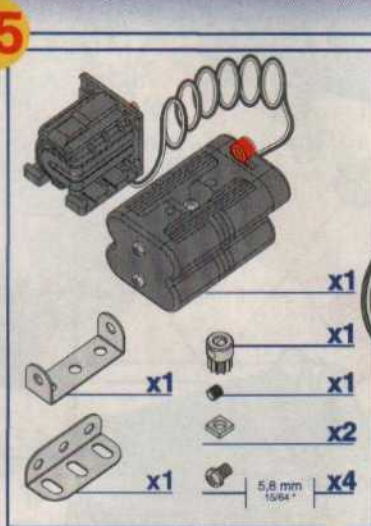




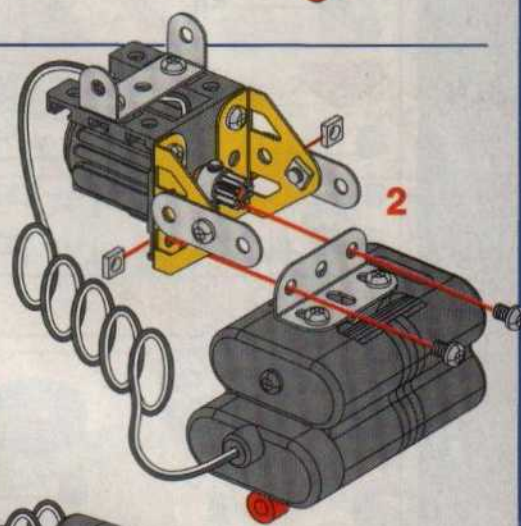
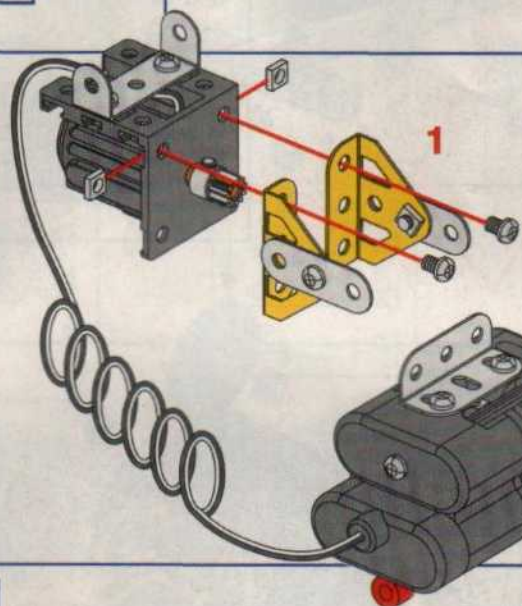
14



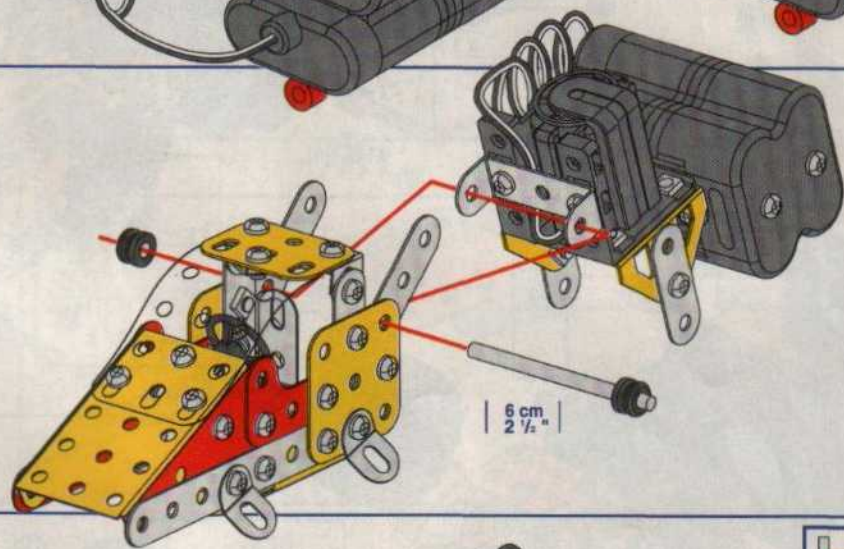
15



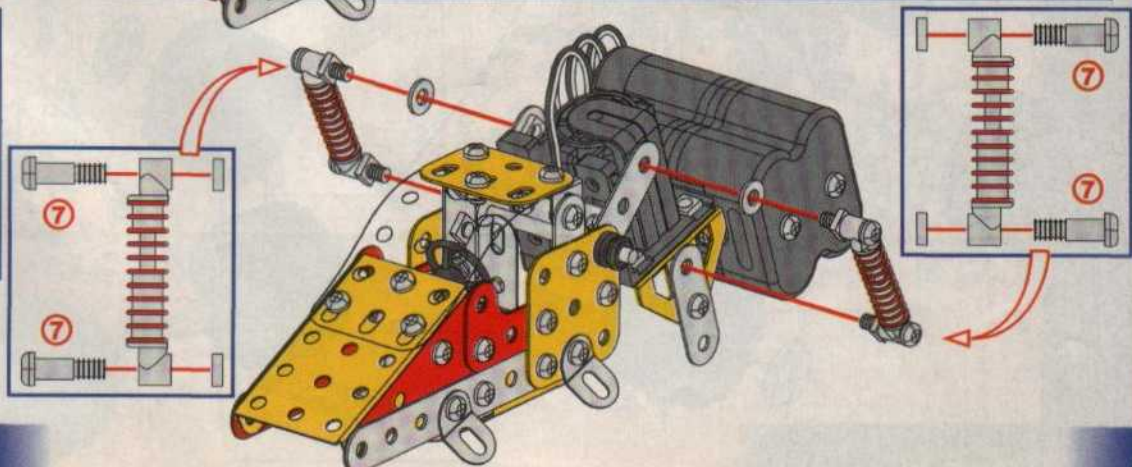
16 14+ 15+



17 13+ 16+



18 17+





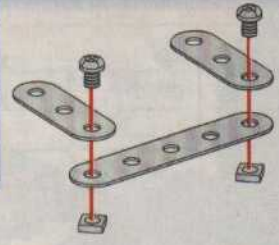






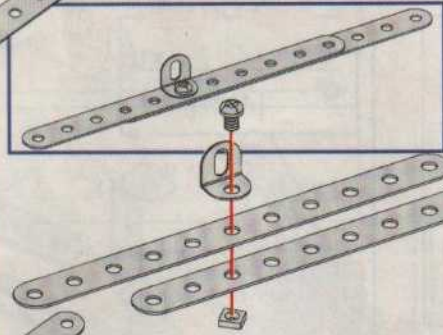
**1**

- x2
- x1
- x2
- x2
- 5,8 mm  
1/8"



**2**

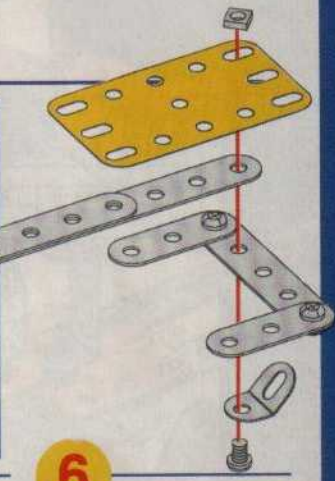
- x2
- x1
- x1
- x1
- 5,8 mm  
1/8"



**3**

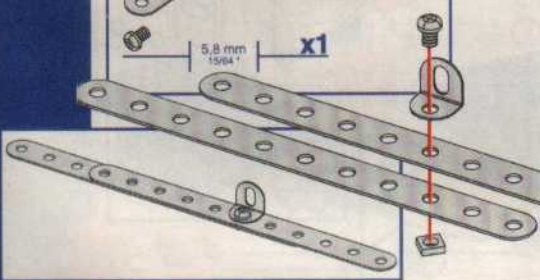
**1+ 2+**

- x1
- x1
- x1
- 5,8 mm  
1/8"
- x1



**4**

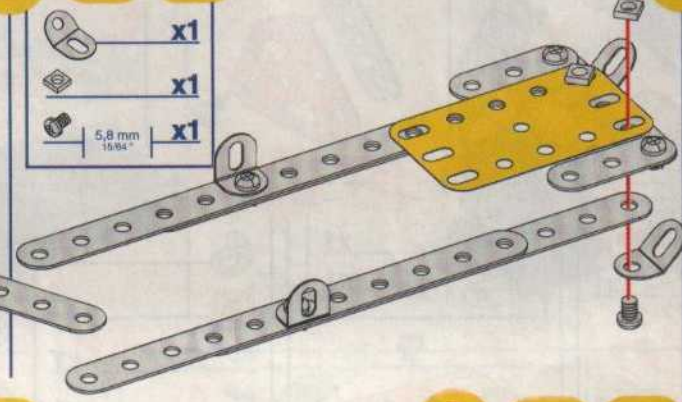
- x1
- x2
- x1
- 5,8 mm  
1/8"



**5**

**3+ 4+**

- x1
- x1
- 5,8 mm  
1/8"



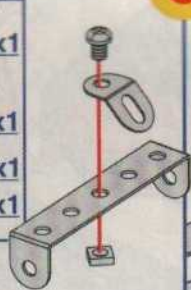
**6**

- x1
- x1
- x1
- 14,7 mm  
3/8"



**7**

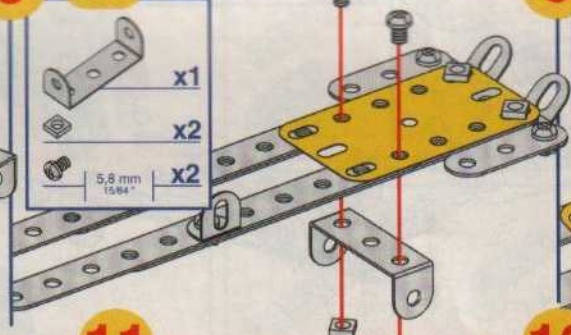
- x1
- x1
- x1
- x1
- 5,8 mm  
1/8"



**8**

**5+**

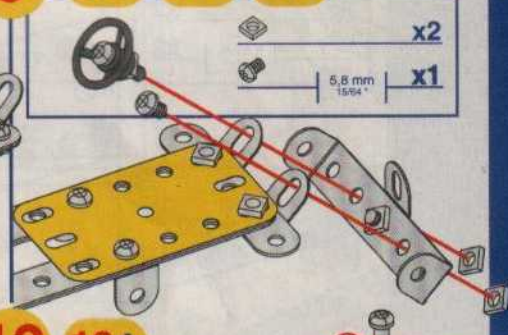
- x1
- x2
- 5,8 mm  
1/8"



**9**

**6+ 7+ 8+**

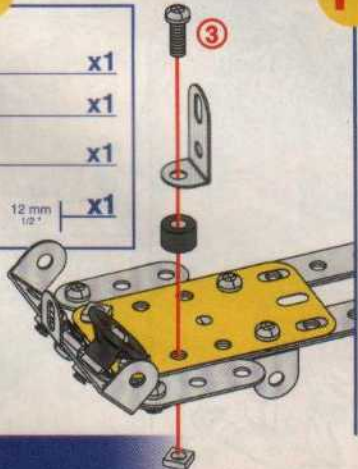
- x2
- x1
- 5,8 mm  
1/8"



**10**

**9+**

- x1
- x1
- x1
- x1
- 12 mm  
1/2"



**11**

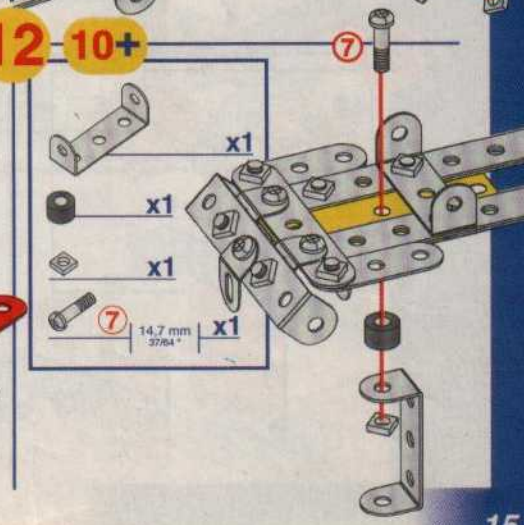
- x1
- x2
- x2
- 5,8 mm  
1/8"



**12**

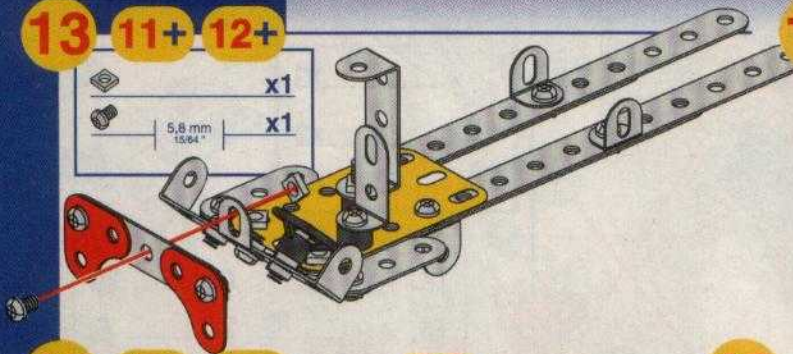
**10+**

- x1
- x1
- x1
- 14,7 mm  
3/8"

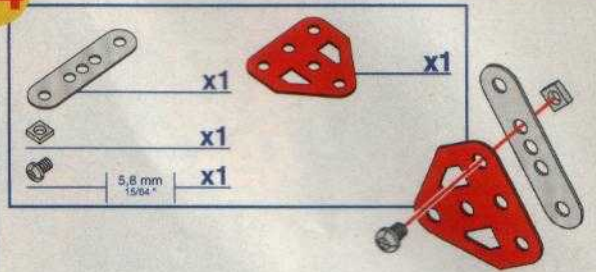




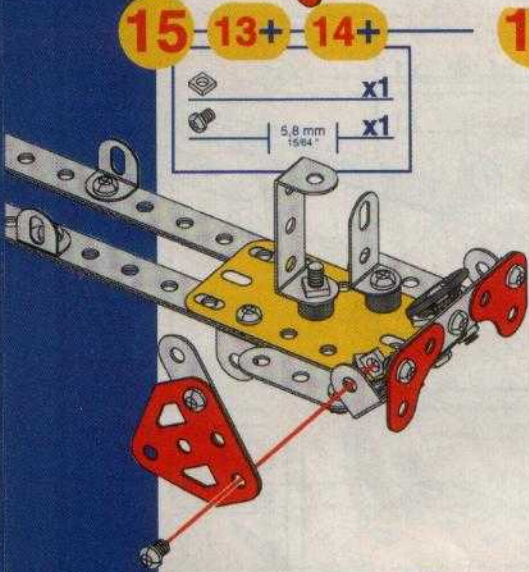
13 11+ 12+



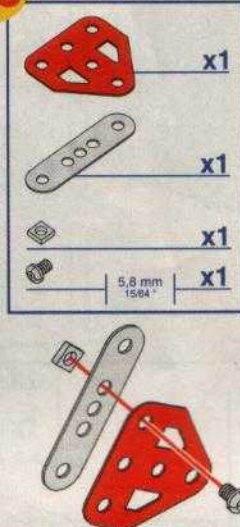
14



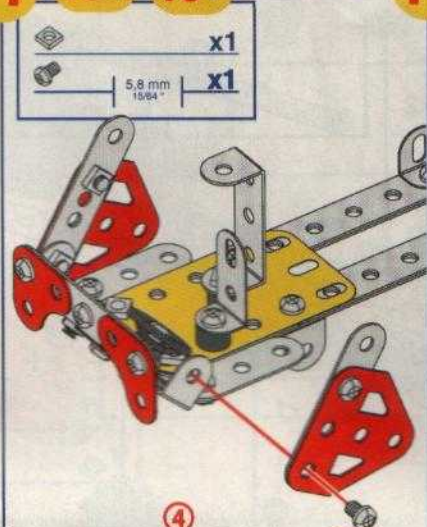
15 13+ 14+



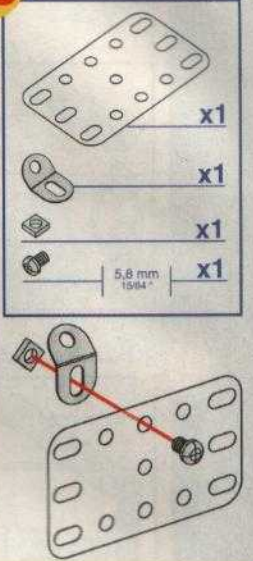
16



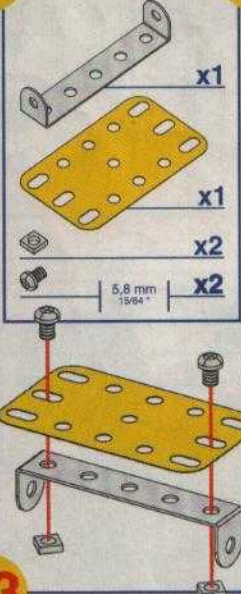
17 15+ 16+



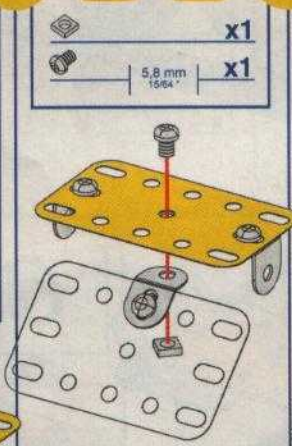
18



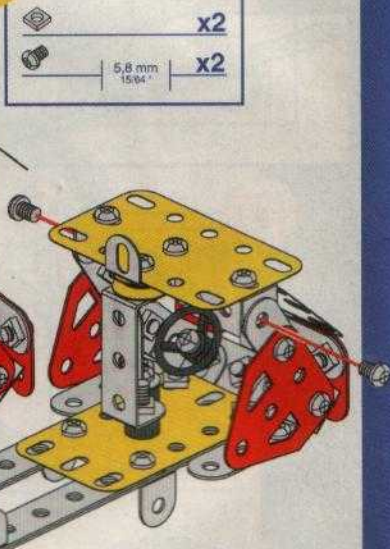
19



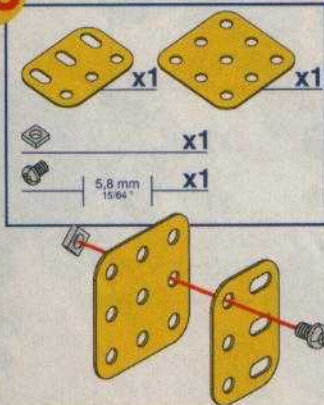
20 18+ 19+ 21 17+ 20+



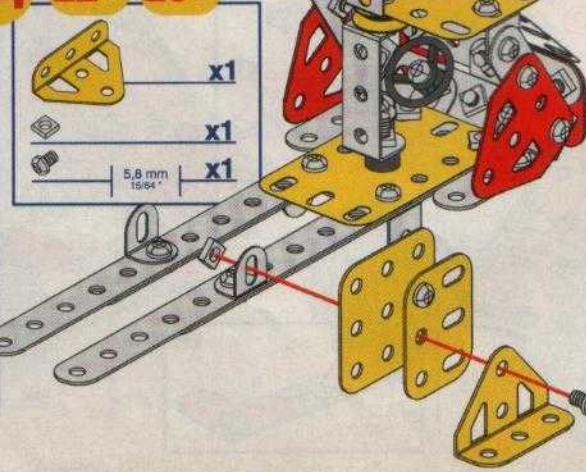
22



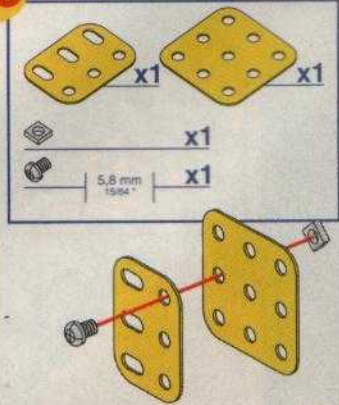
23



24 22+ 23+



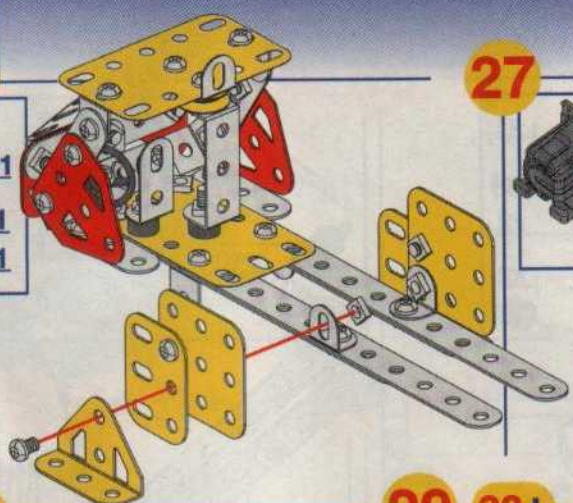
25



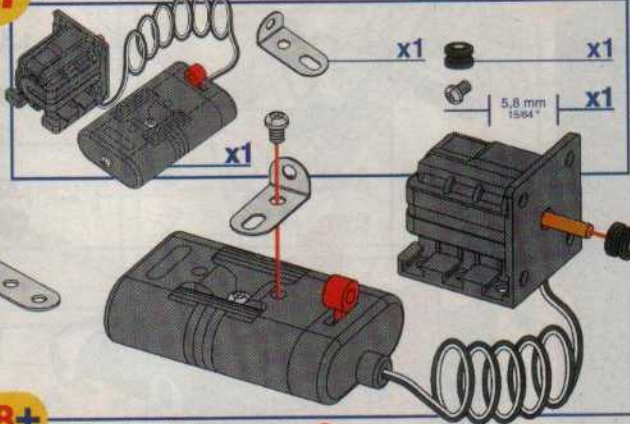


26 24+ 25+

- x1
- x1
- 5,8 mm 15/64" x1

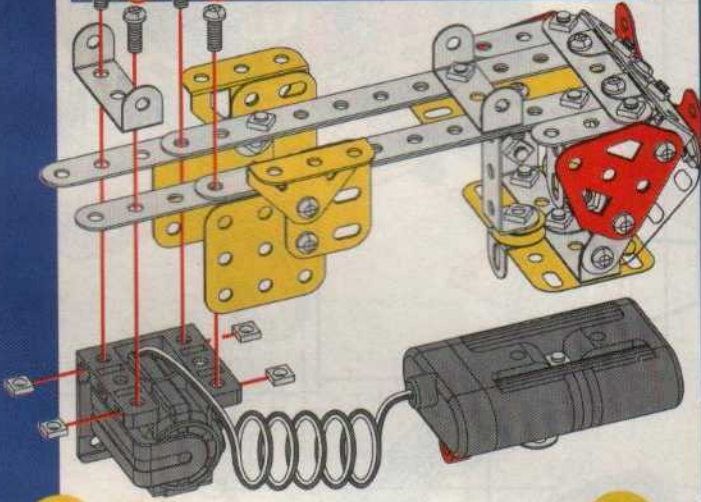


27



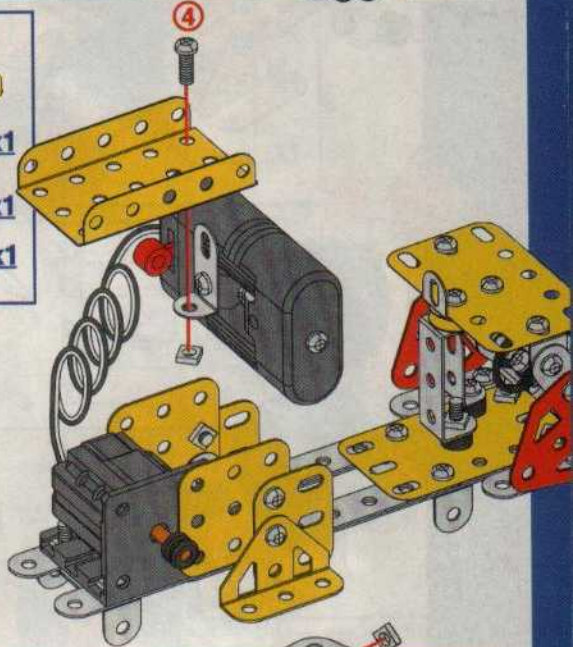
28 26+ 27+

- x4
- x1
- 12 mm 1/2" x4



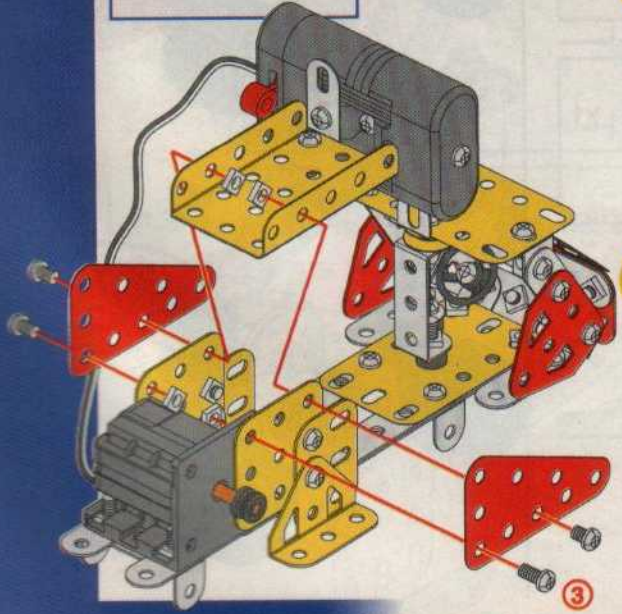
29 28+

- x1
- x1
- 9,5 mm 3/8" x1



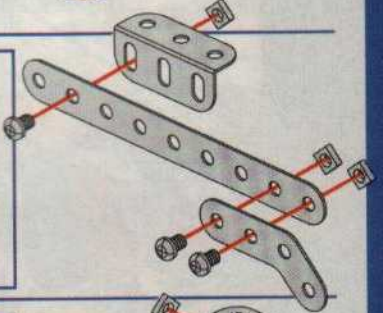
30 29+

- x2
- 12 mm 1/2" x1
- 5,8 mm 15/64" x3
- x4



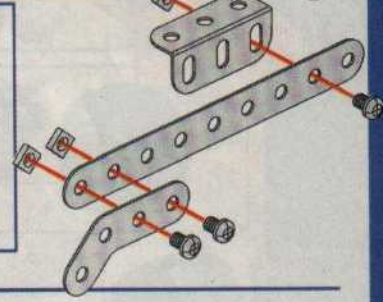
31

- x1
- x1
- x3
- 5,8 mm 15/64" x3



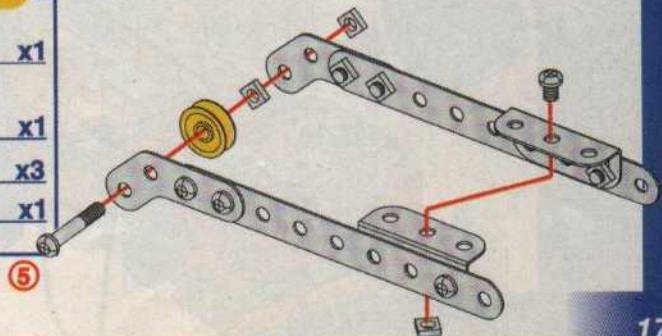
32

- x1
- x1
- x3
- 5,8 mm 15/64" x3



33 31+ 32+

- x1
- 23 mm 2 1/8" x1
- x3
- 5,8 mm 15/64" x1





34

30+ 33+

- 6 mm 2 1/8" x1
- x2 x4
- x2
- 14,7 mm 37/64" x2

35

34+

- 6 mm 2 1/8" x1
- x1 x1
- x1 x1
- x1 x1
- x1 x1
- x1

36

35+

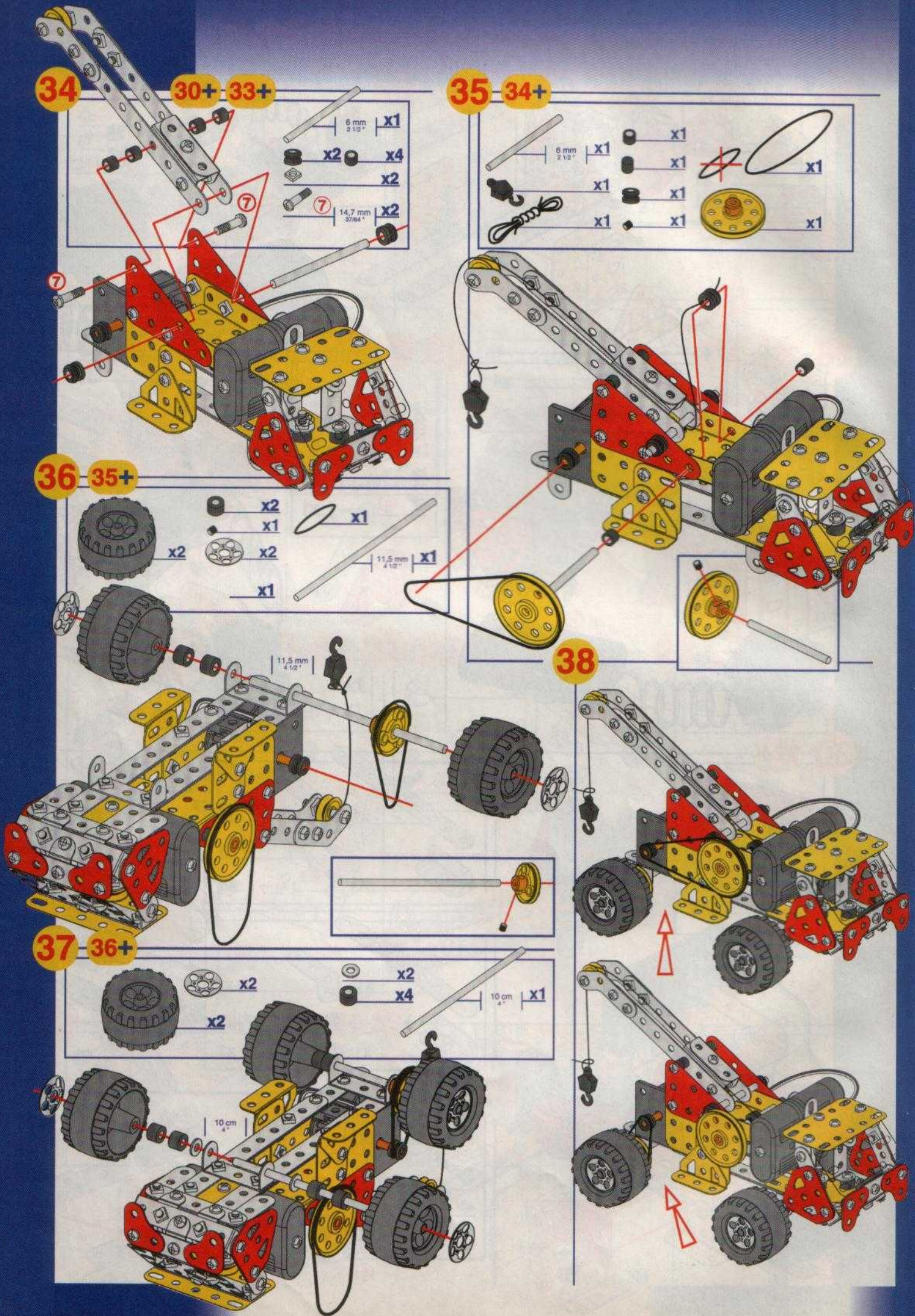
- x2
- x1 x1
- x2 x2
- x1
- 11,5 mm 4 1/2" x1

38

37

36+


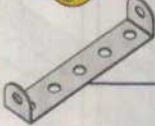


- x2
- x2
- x2
- x4
- 10 cm 4" x1

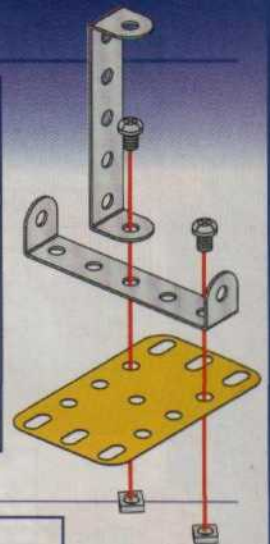








1

-  x1
-  x2
-  x2
-  x2



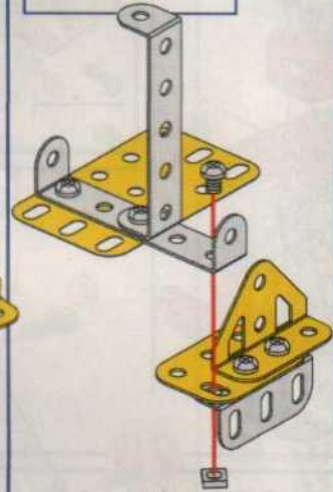
2

-  x1
-  x1
-  x1
-  x2
-  x2

3

1+ 2+

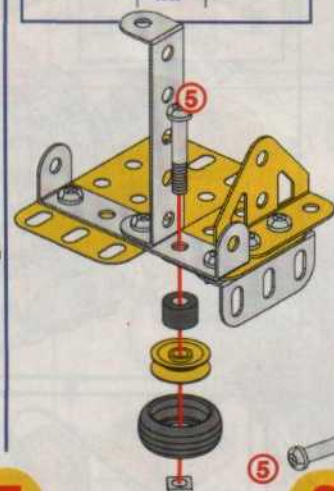
-  x1
-  x1



4


3+

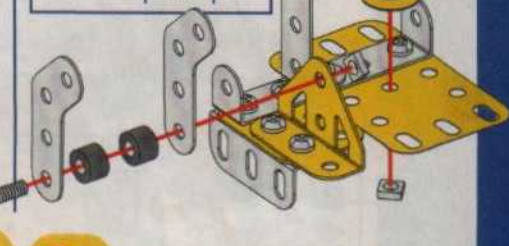
-  x1
-  x1
-  x1
-  x1
-  x1



5

4+

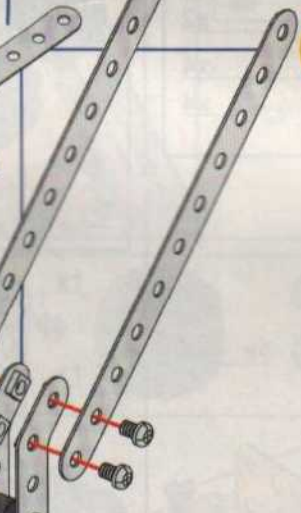
-  x3
-  x2
-  x1
-  x1
-  x2
-  x1
-  x1



6

5+

-  x2
-  x4
-  x4







7

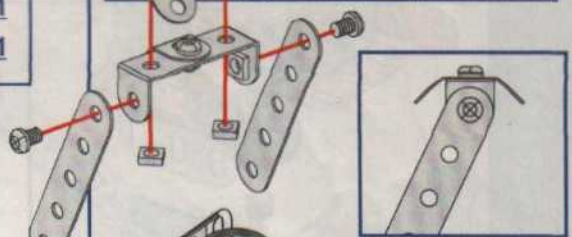
-  x1
-  x1
-  x1
-  x1



8

7+

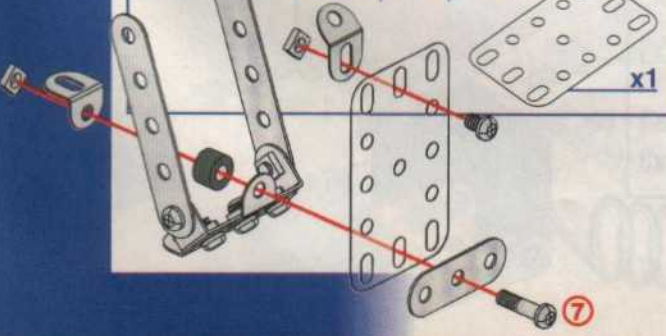
-  x2
-  x2
-  x4
-  x4



9

8+

-  x1
-  x2
-  x1
-  x1
-  x1
-  x1
-  x1
-  x1
-  x1

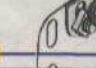




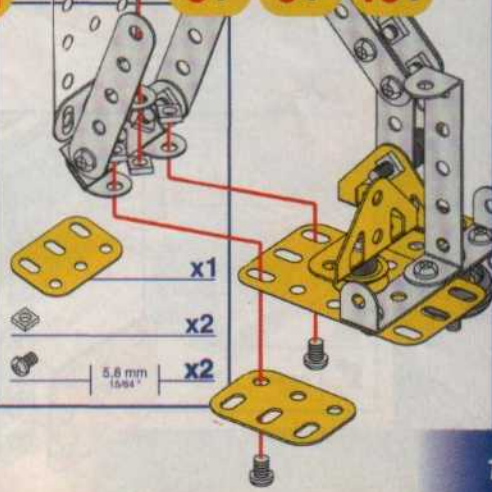
10

-  x1
-  x1
-  x1



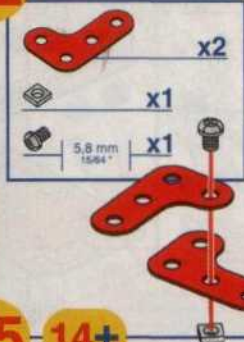
11

-  x1
-  x2
-  x2

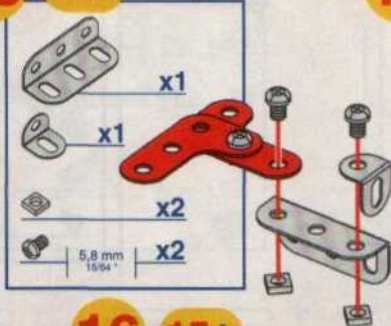




12



13 12+



14 11+ 13+



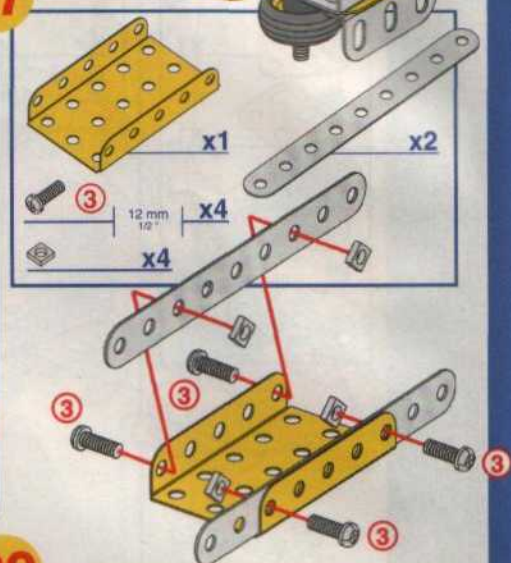
15 14+



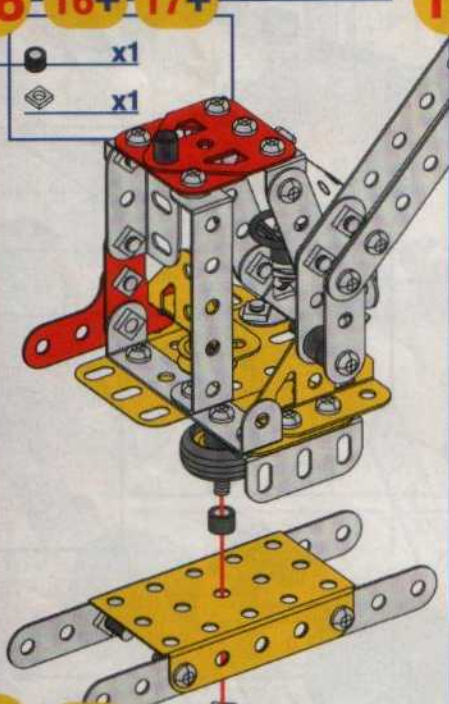
16 15+



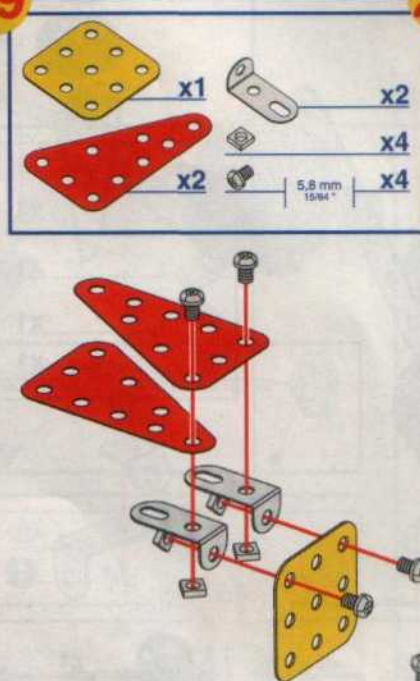
17



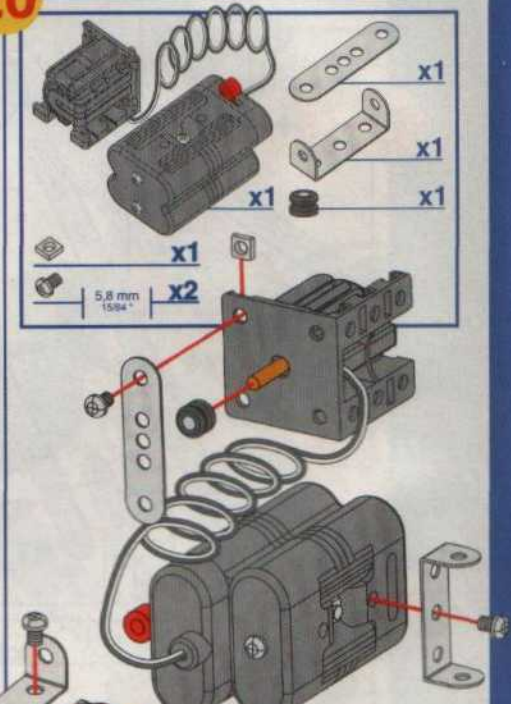
18 16+ 17+



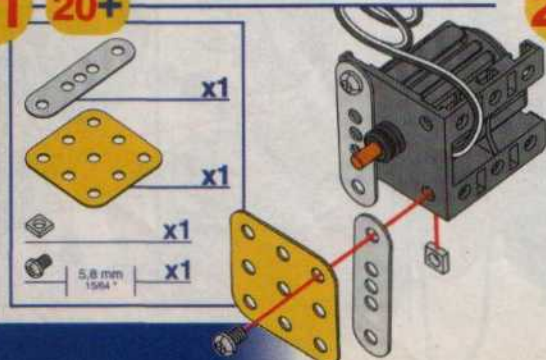
19



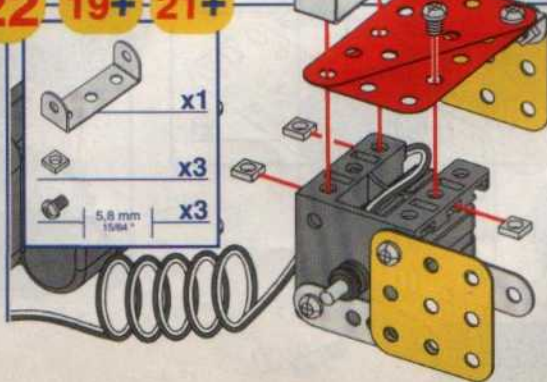
20



21 20+



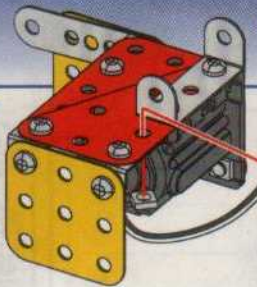
22 19+ 21+





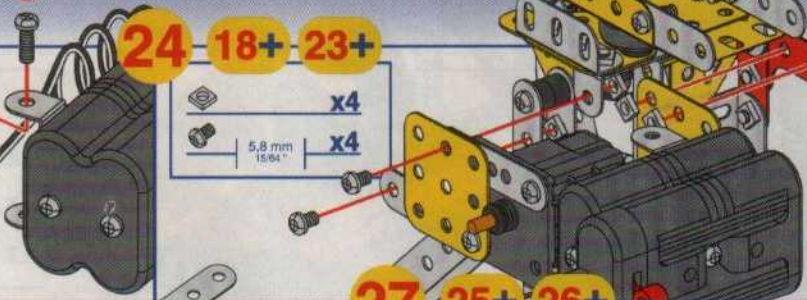
23 22+

- x1
- ③ 12 mm 1/2" x1



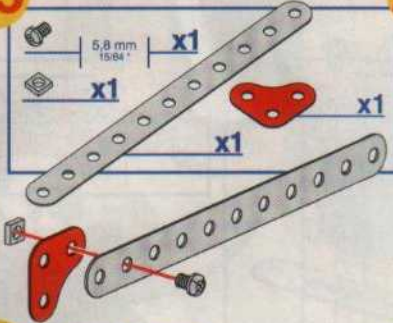
24 18+ 23+

- x4
- 5.8 mm 5/64" x4



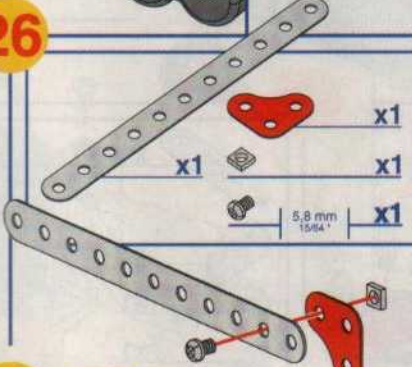
25

- 5.8 mm 5/64" x1
- x1
- x1
- x1



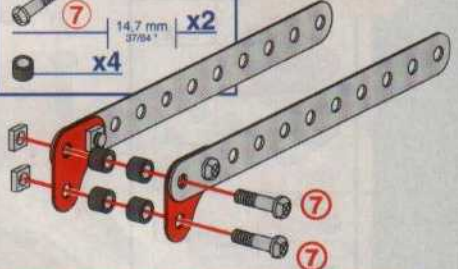
26

- x1
- x1
- 5.8 mm 5/64" x1



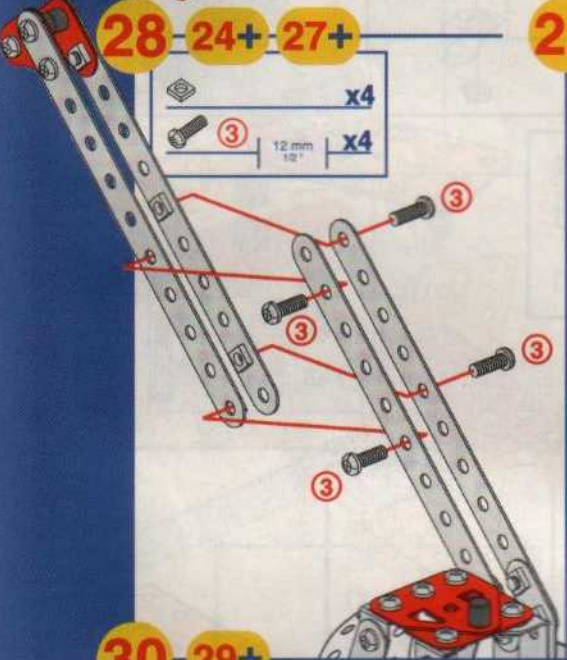
27 25+ 26+

- x2
- ⑦ 14.7 mm 27/64" x2
- x4



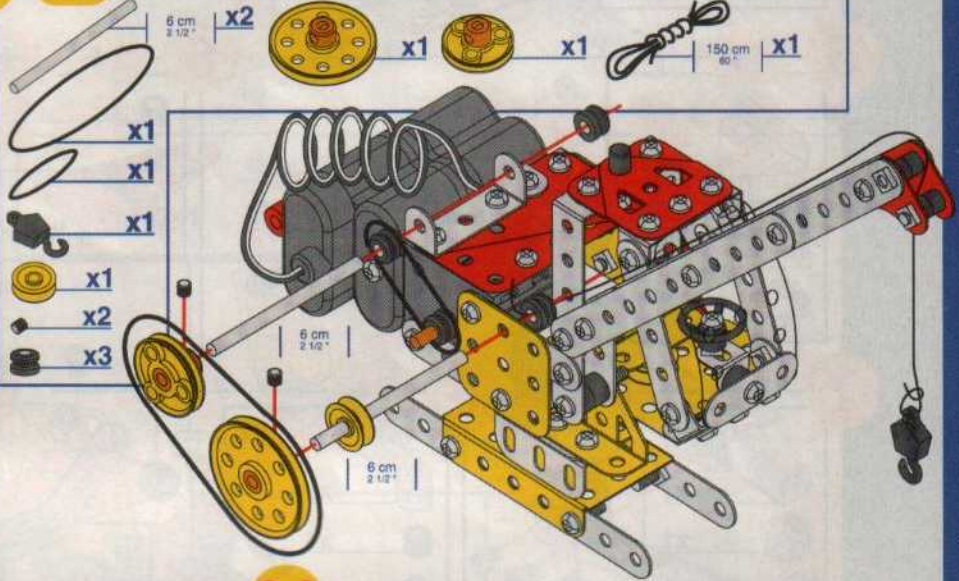
28 24+ 27+

- x4
- ③ 12 mm 1/2" x4



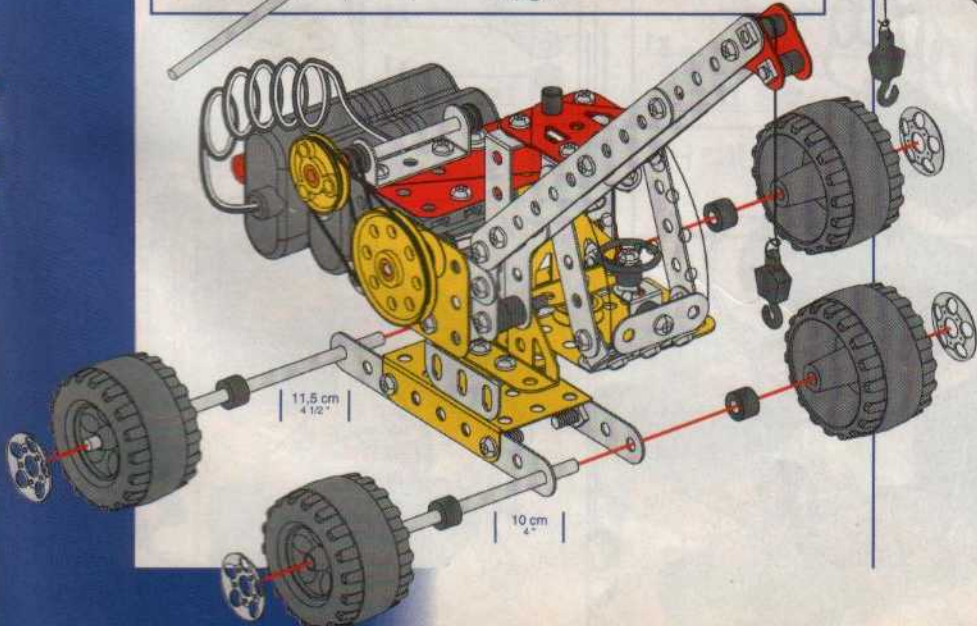
29 28+

- 6 cm 2 1/2" x2
- x1
- x1
- 150 cm 60" x1
- x1
- x1
- x1
- x1
- x2
- x3

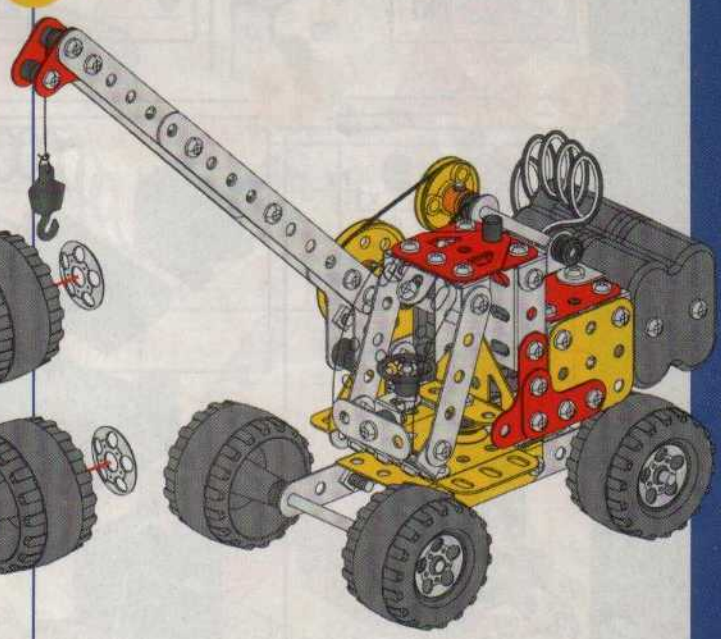


30 29+

- 10 cm 4" x1
- 11.5 cm 4 1/2" x1
- x4
- x4
- x4
- x4



31



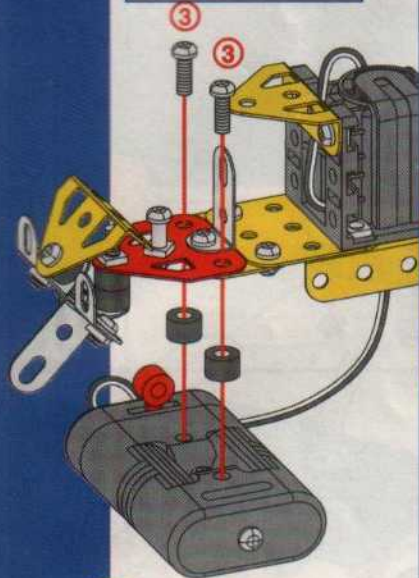






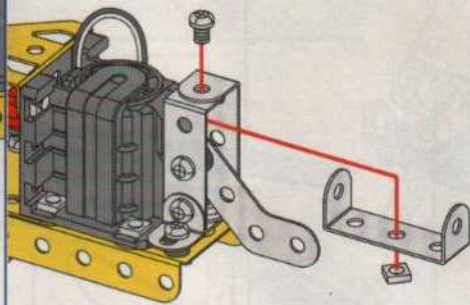
13 12+

- x2
- ③ 12 mm 1/2" x2



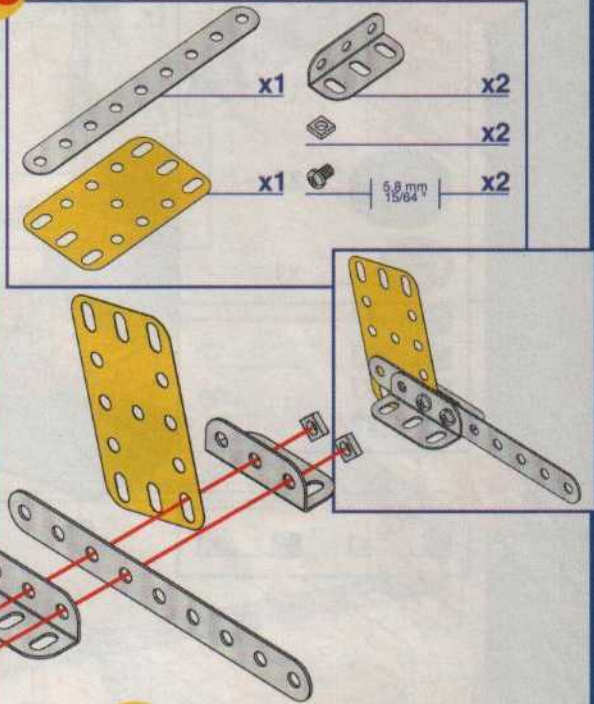
14 13+

- x1
- x1
- 5.8 mm 5/16" x1



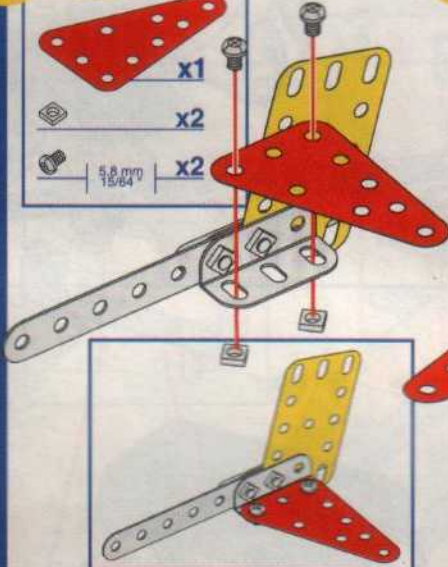
15

- x1
- x2
- x2
- x1
- 5.8 mm 5/16" x2



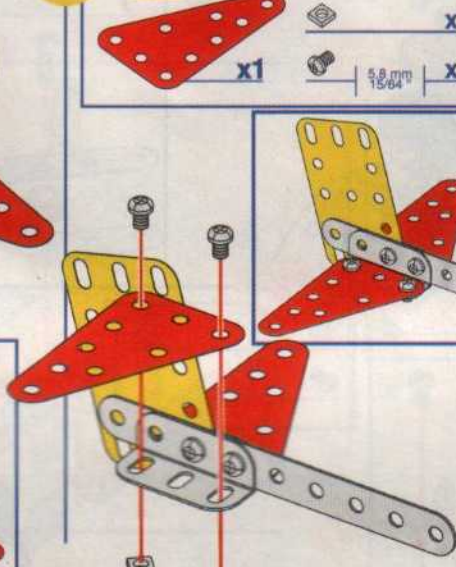
16 15+

- x1
- x2
- 5.8 mm 5/16" x2



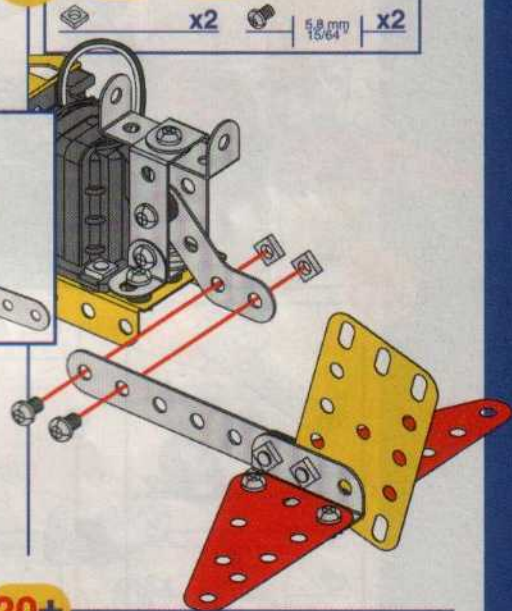
17 16+

- x1
- x2
- 5.8 mm 5/16" x2



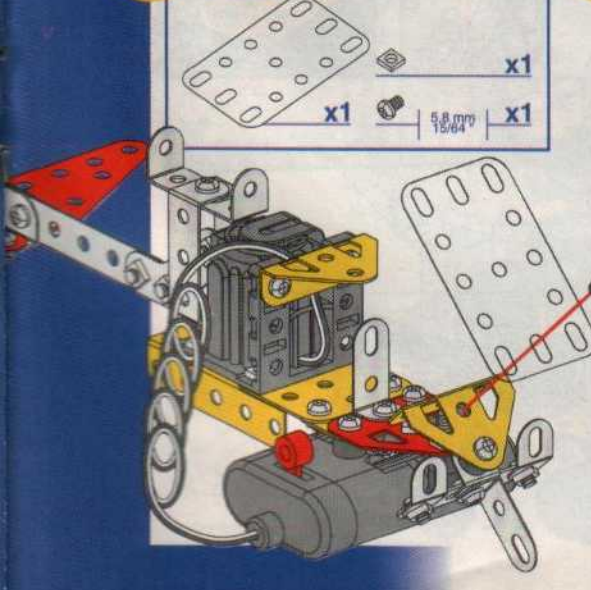
18 14+ 17+

- x2
- 5.8 mm 5/16" x2



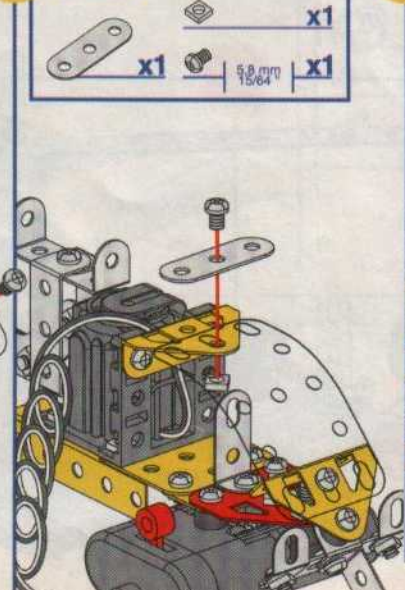
19 18+

- x1
- x1
- 5.8 mm 5/16" x1



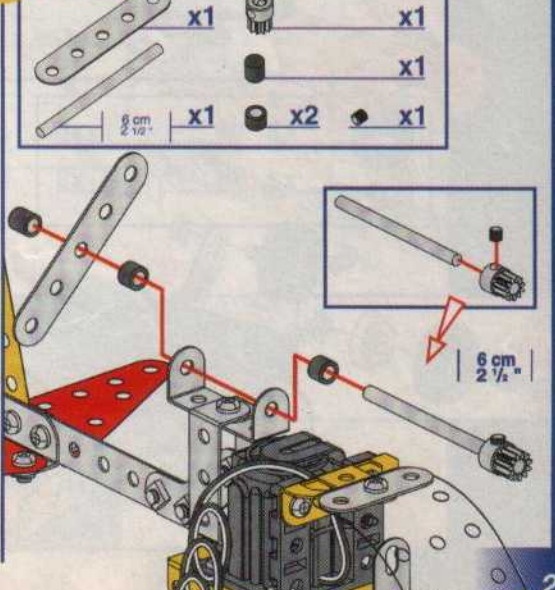
20 19+

- x1
- x1
- 5.8 mm 5/16" x1



21 20+

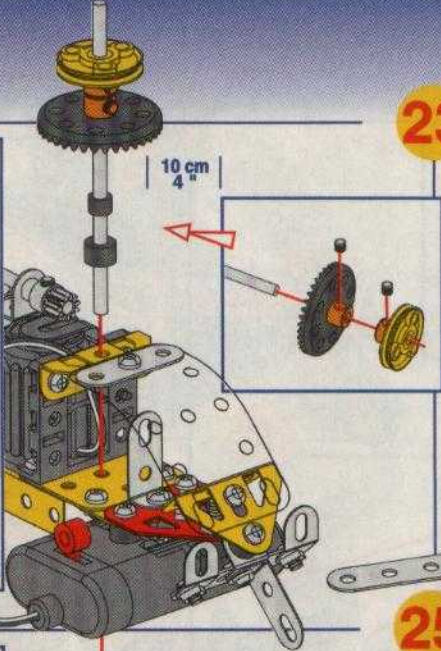
- x1
- x1
- x1
- x2
- x1
- 6 cm 2 1/2"





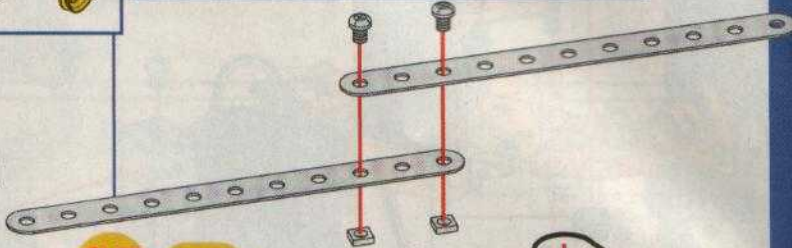
22 21+

- 10 cm  $\frac{1}{4}$ " x1
- x1
- x1
- x1
- x1
- x1
- x1
- x2



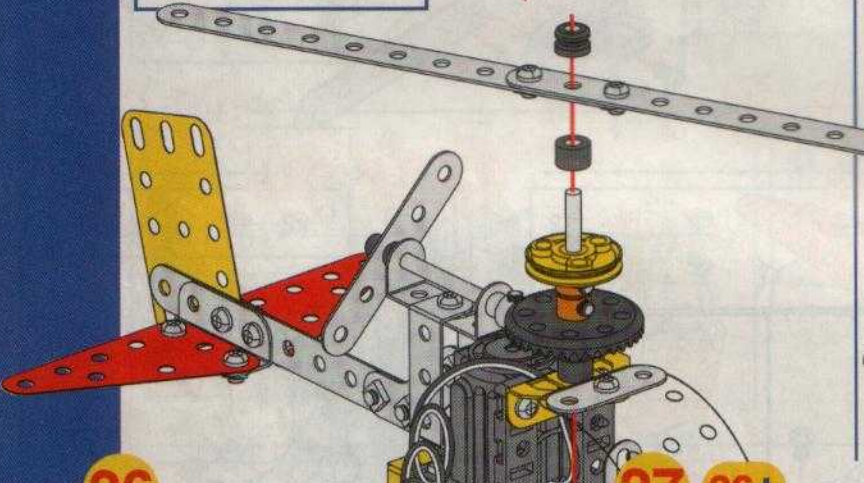
23

- x2
- x2
- 5.8 mm  $\frac{1}{8}$ " x2



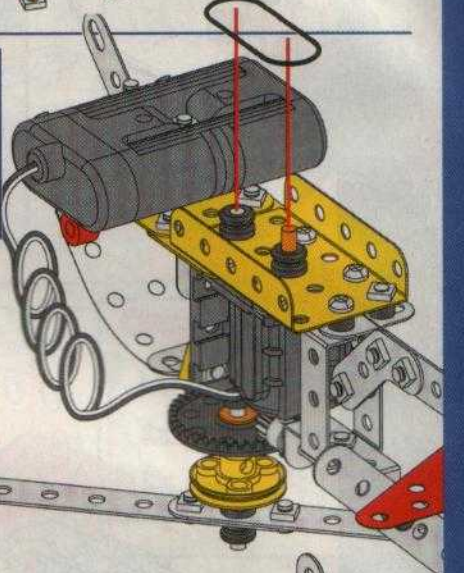
24 22+ 23+

- x1
- x1



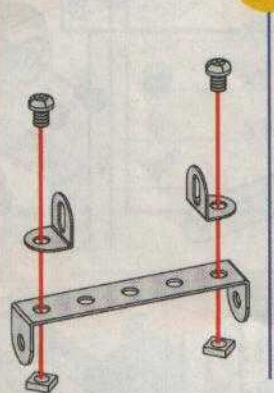
25 24+

- x1



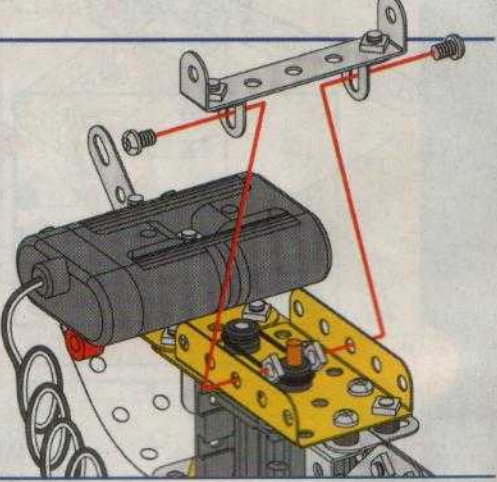
26

- x1
- x2
- x2
- 5.8 mm  $\frac{1}{8}$ " x2



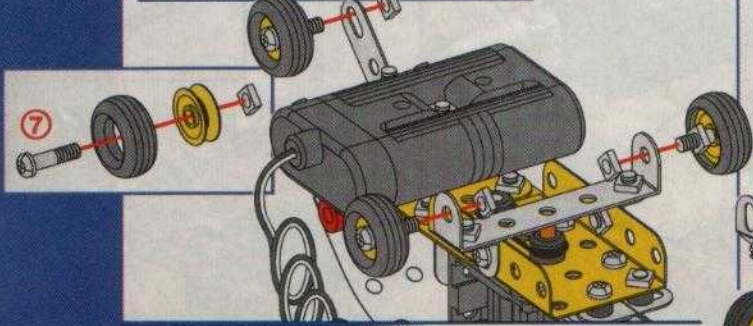
27 26+

- x2
- 5.8 mm  $\frac{1}{8}$ " x2

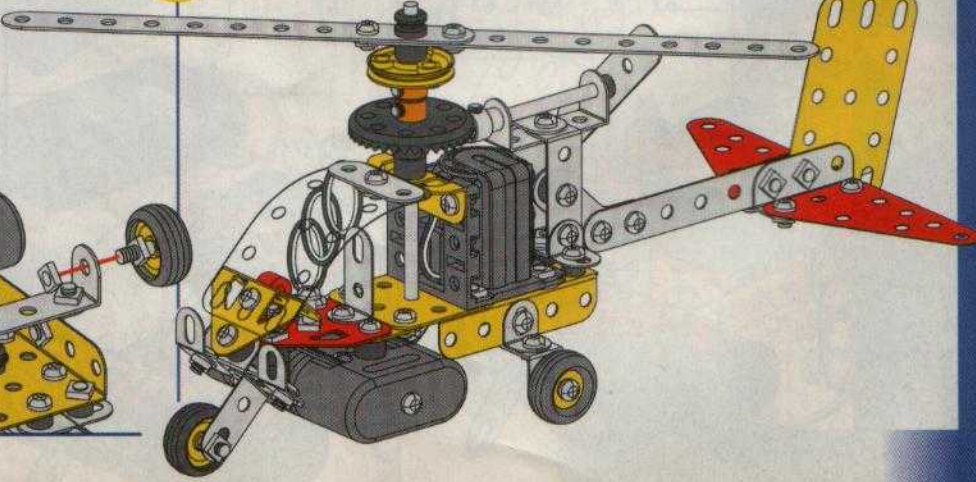


28 27+

- x3
- x3
- x6
- 14.7 mm  $\frac{1}{2}$ " x3



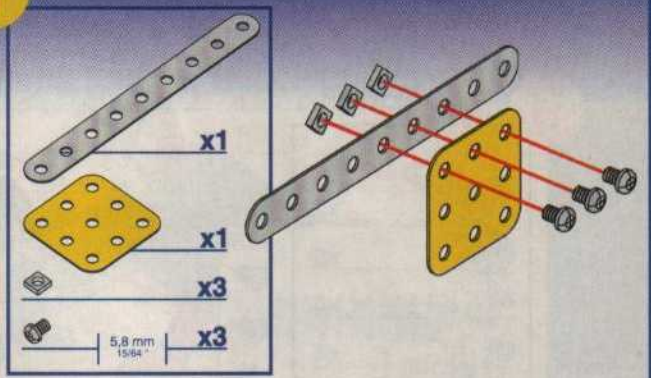
29



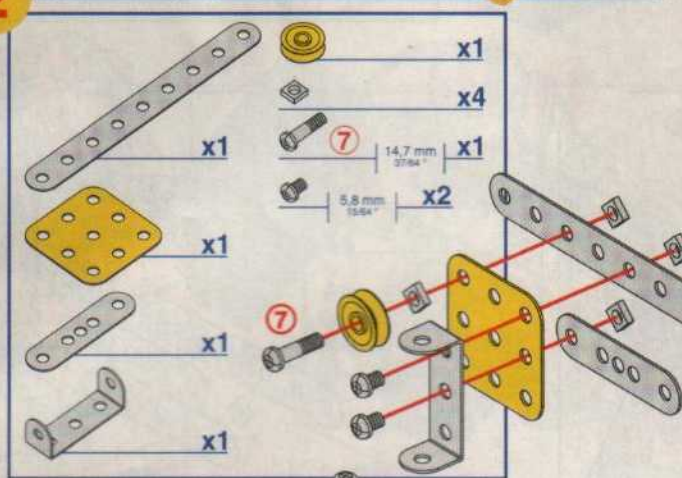




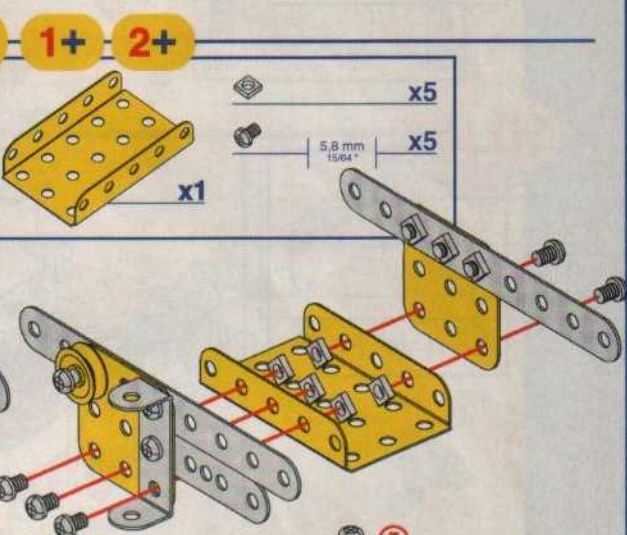
1



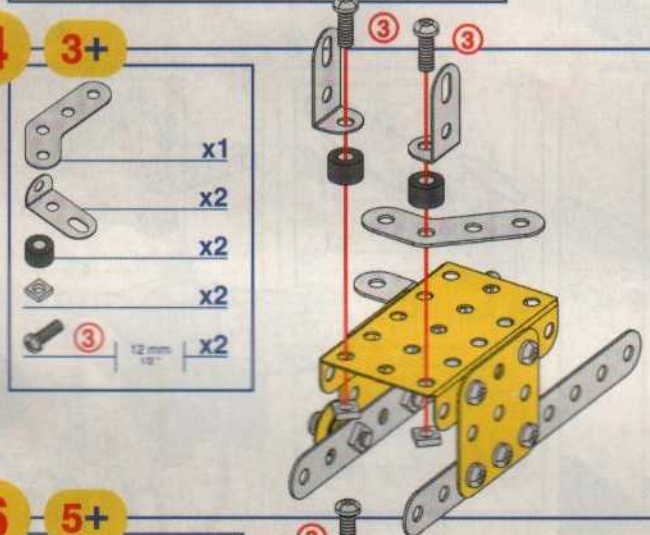
2



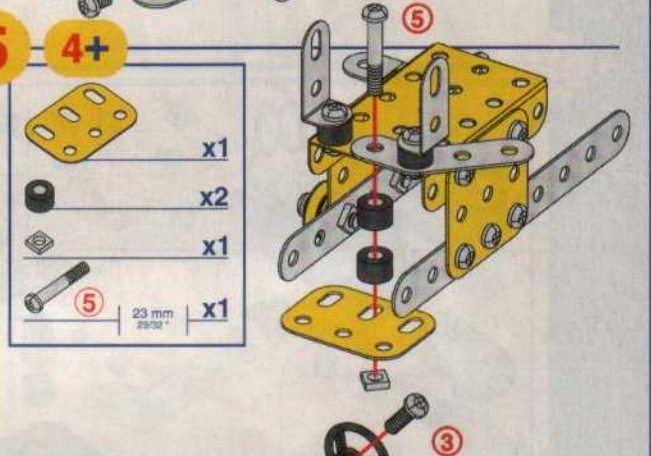
3



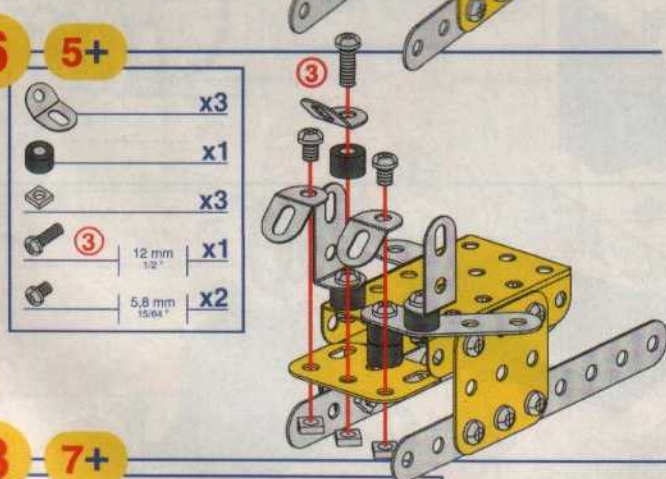
4



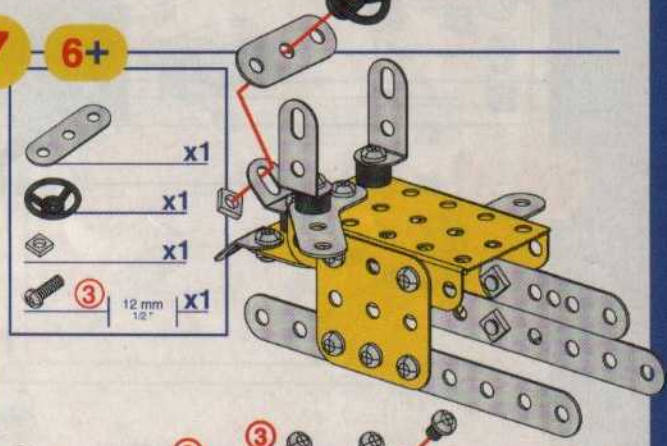
5



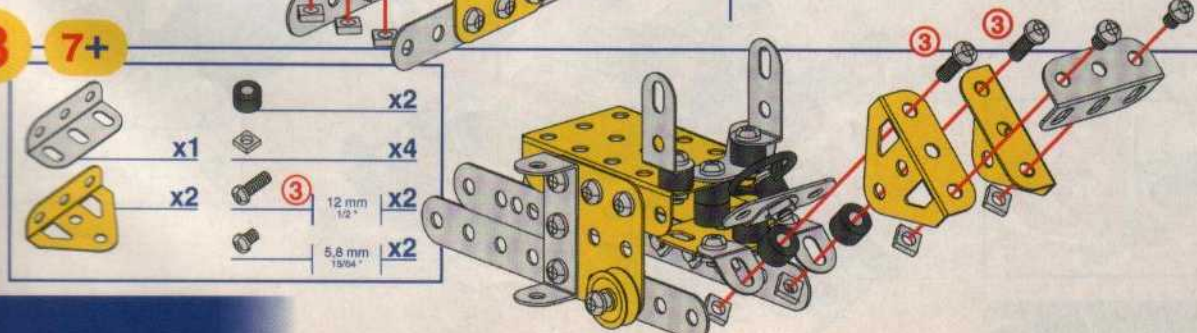
6



7



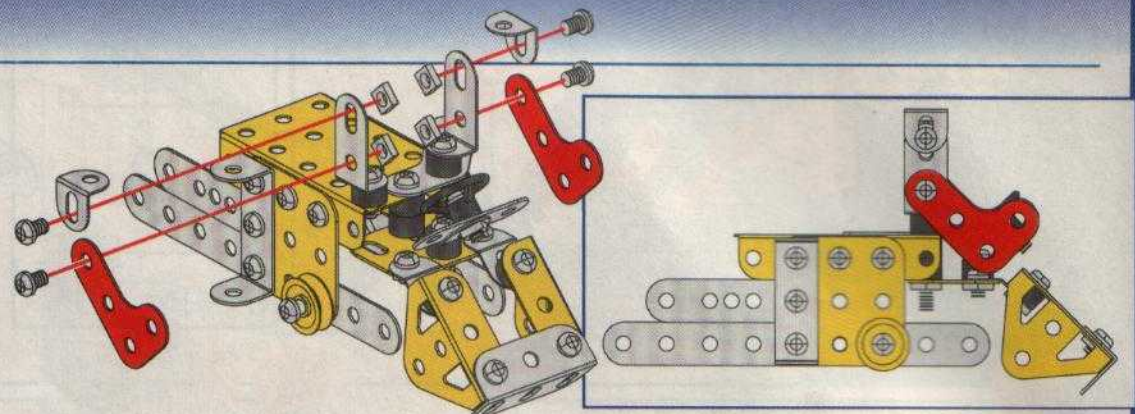
8





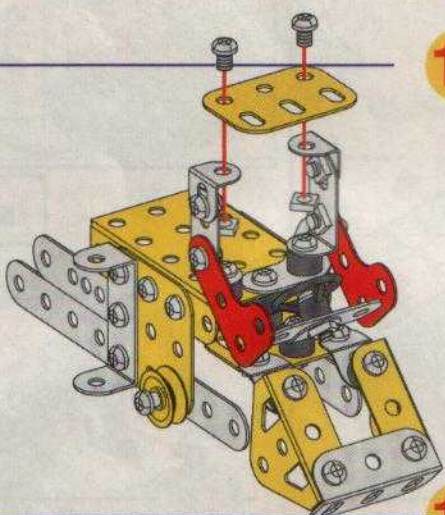
**9 8+**

-  x2
-  x2
-  x4
-  5.8 mm 15/64" x4







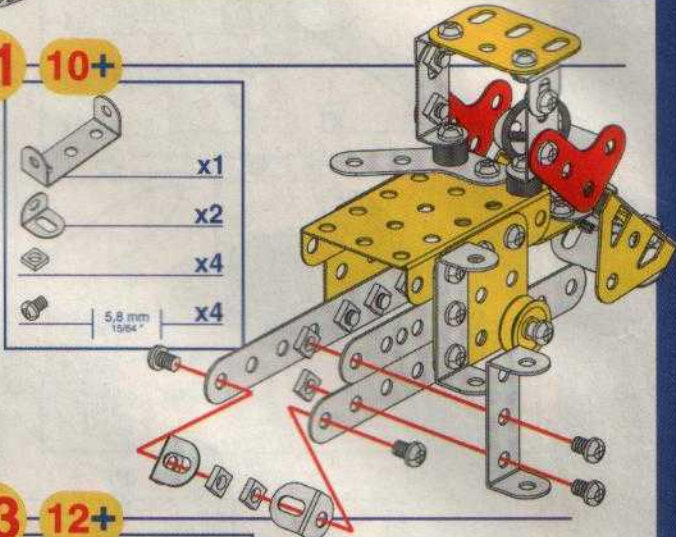
**10 9+**

-  x1
-  x2
-  5.8 mm 15/64" x2

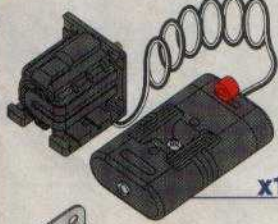

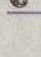






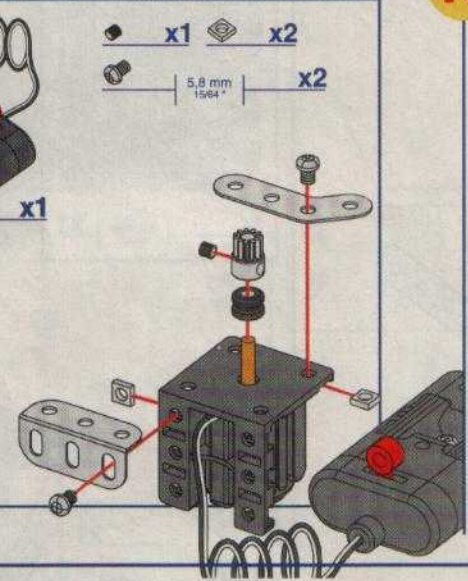
**11 10+**

-  x1
-  x2
-  x4
-  5.8 mm 15/64" x4



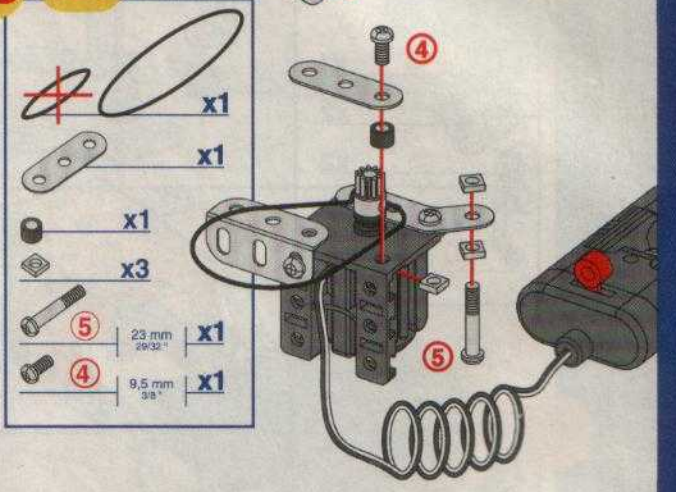
**12**

-  x1
-  x1
-  5.8 mm 15/64" x2
-  x1
-  x1
-  x1
-  x1

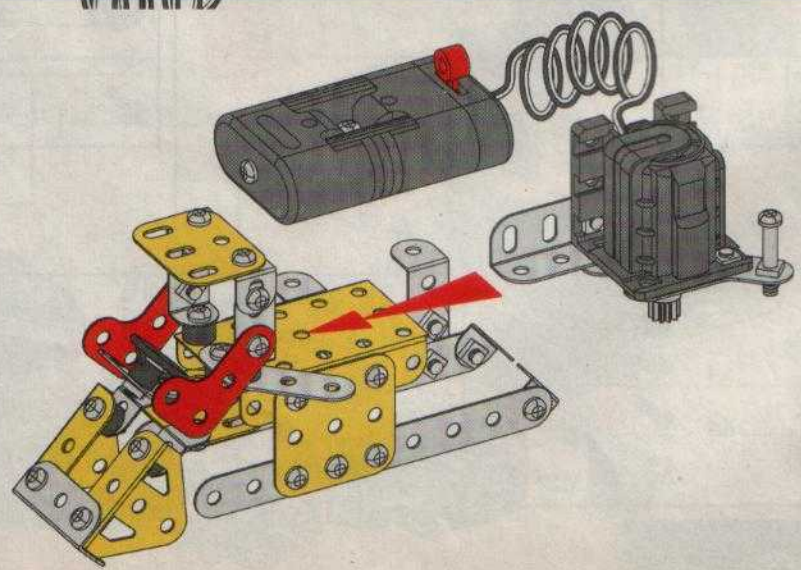


**13 12+**

-  x1
-  x1
-  x1
-  x3
-  5 (23 mm 29/32") x1
-  4 (9.5 mm 3/8") x1



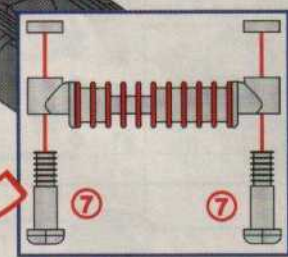
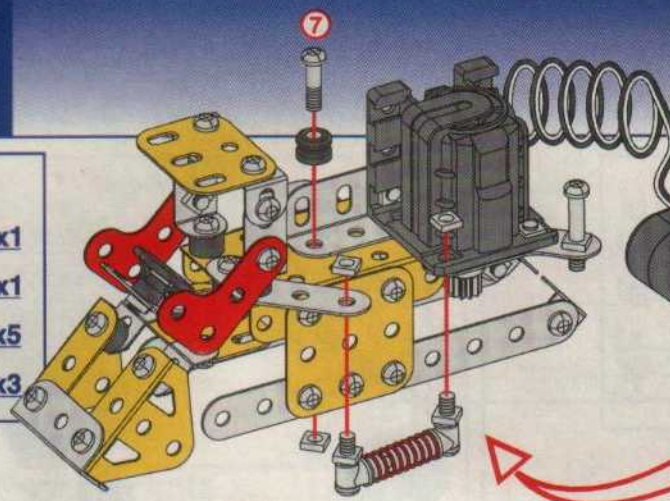
**14 11+ 13+**





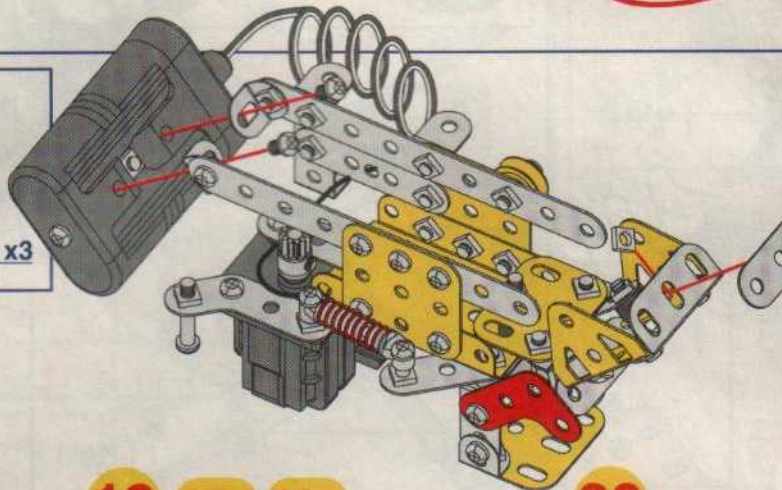
15 14+

-  x1
-  x1
-  x5
-  x3 | 14,7 mm | 37/64"

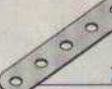
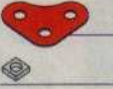




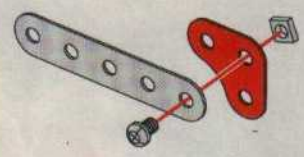
16 15+

-  x1
-  x1
-  x3 | 5,8 mm | 15/64"

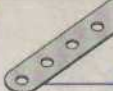


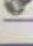


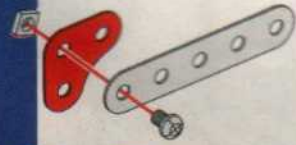
17

-  x1
-  x1
-  x1
-  x1 | 5,8 mm | 15/64"

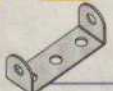
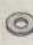




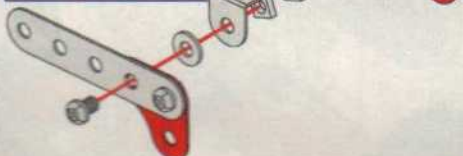
18

-  x1
-  x1
-  x1
-  x1 | 5,8 mm | 15/64"

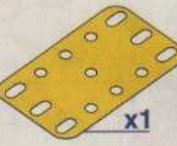
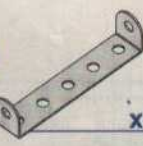
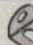




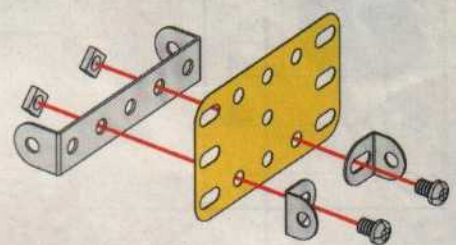
19 17+ 18+

-  x1
-  x2
-  x2
-  x2 | 5,8 mm | 15/64"



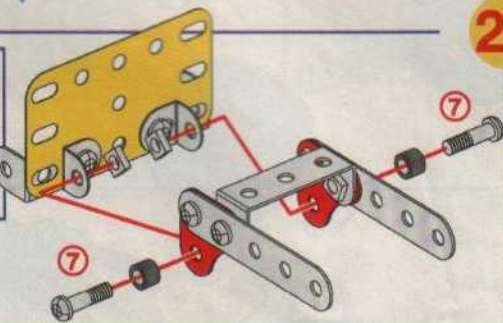
20

-  x1
-  x1
-  x2
-  x2
-  x2 | 5,8 mm | 15/64"

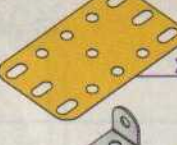


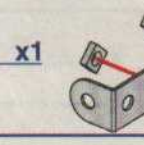


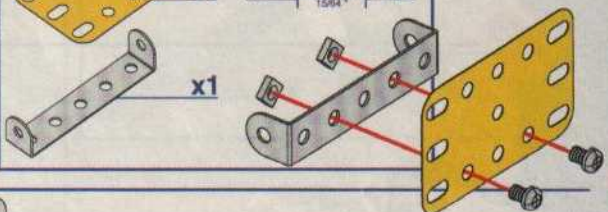
21 20+

-  x2
-  x2
-  x2 | 14,7 mm | 37/64"



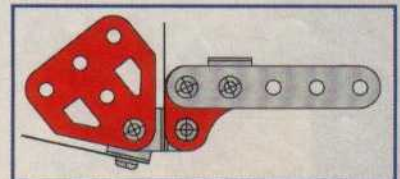
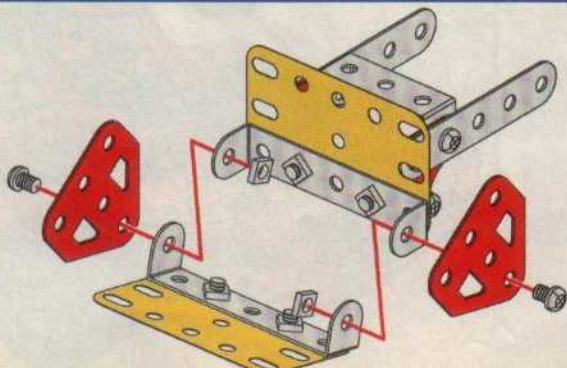
22

-  x1
-  x2
-  x2 | 5,8 mm | 15/64"
-  x1



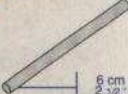






23 21+ 22+

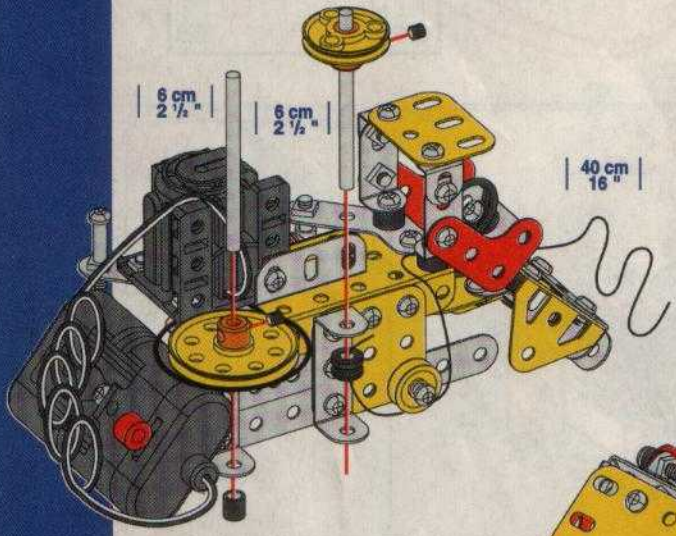
-  x2
-  x2
-  x2 | 5,8 mm | 15/64"











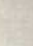




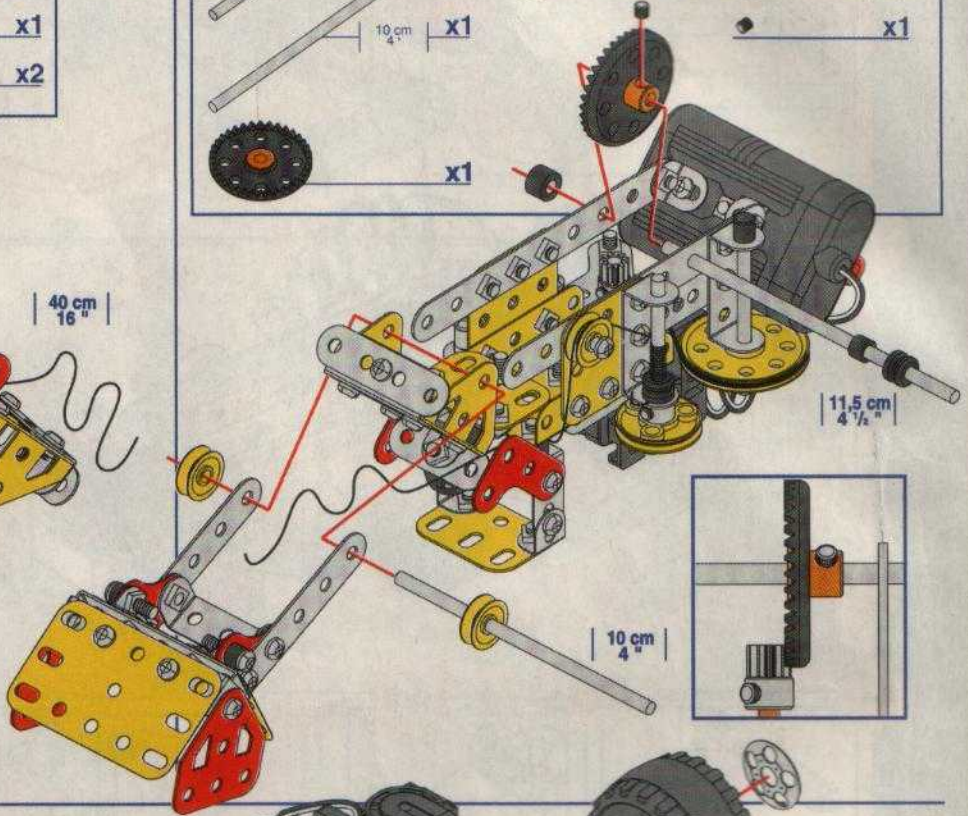
24

	6 cm 2 1/2"	x2		40 cm 16"	x1
		x1			x1
		x1			x1
					x2



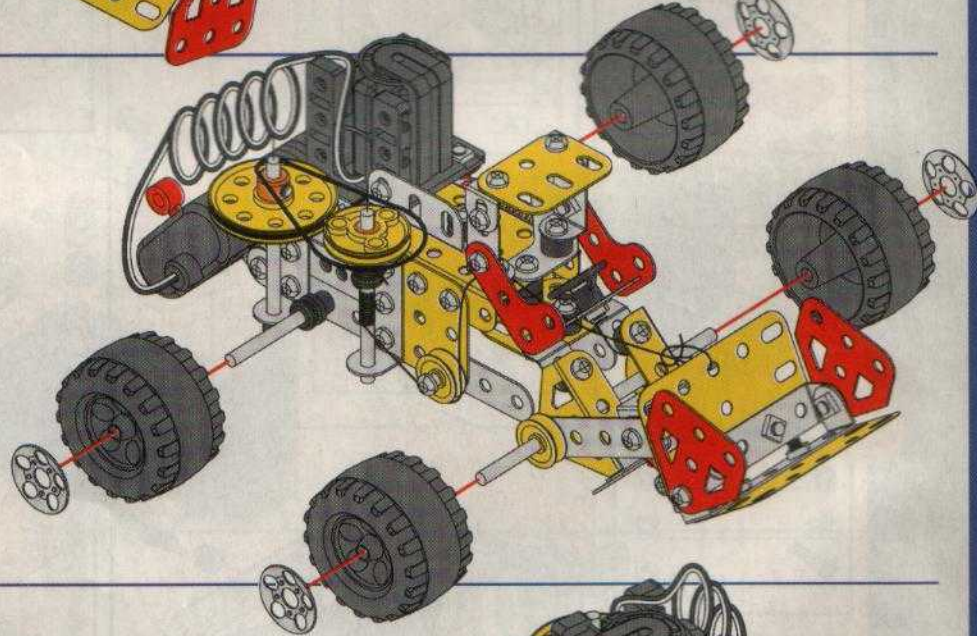
25 23+ 24+

	11.5 cm 4 1/2"	x1		x2		x1
	10 cm 4"	x1		x1		x1
		x1				x1
						x1

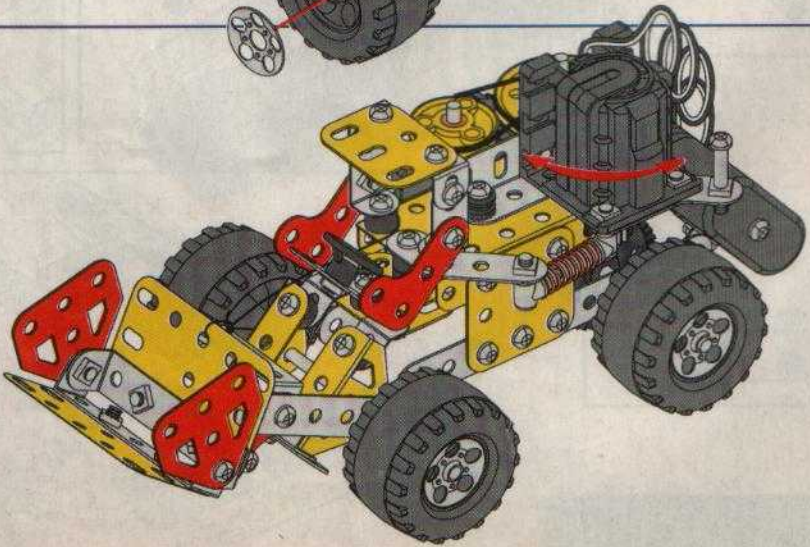


26 25+

	x4
	x4
	x1



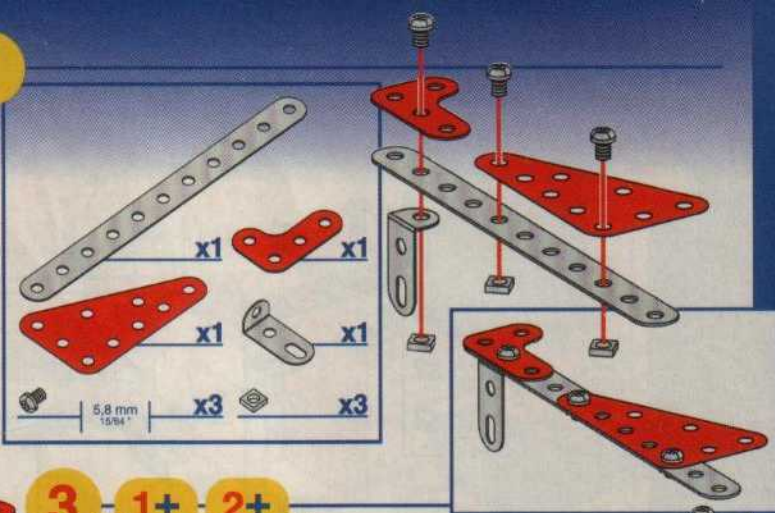
27



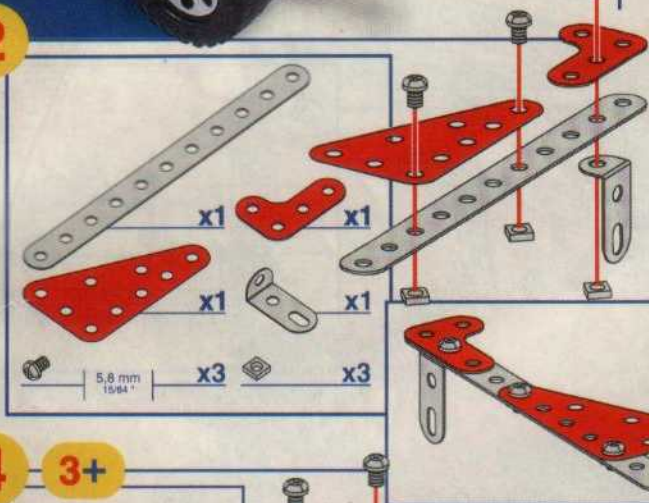




**1**



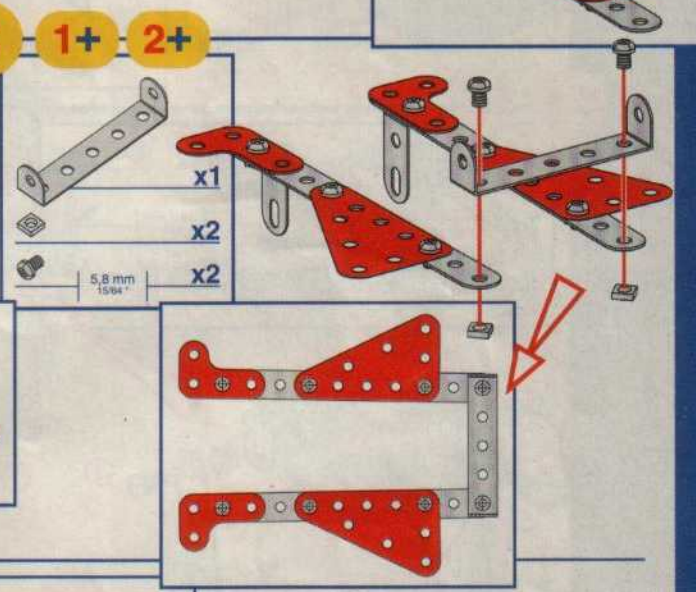
**2**



**3**

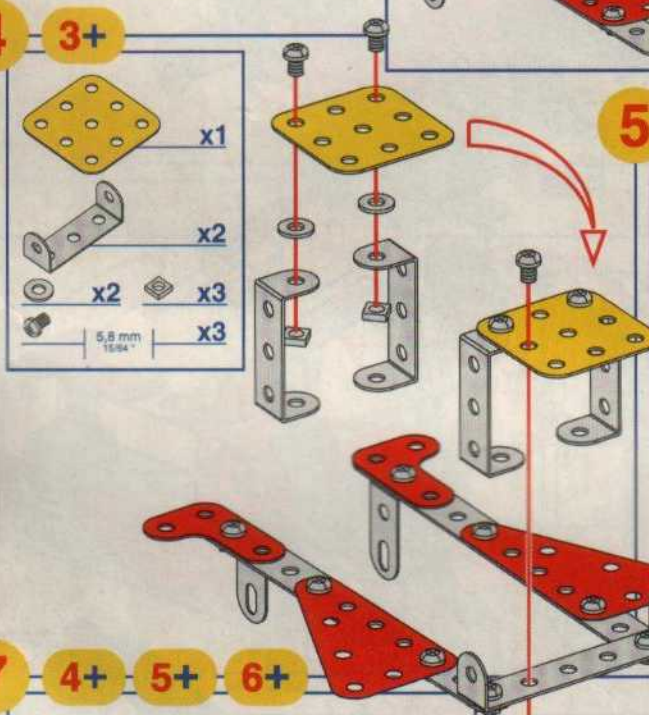
**1+**

**2+**

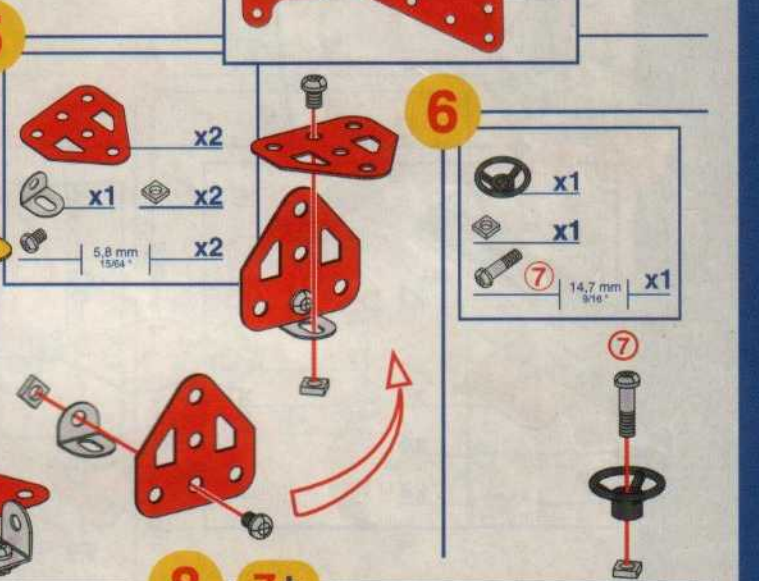


**4**

**3+**



**5**



**6**

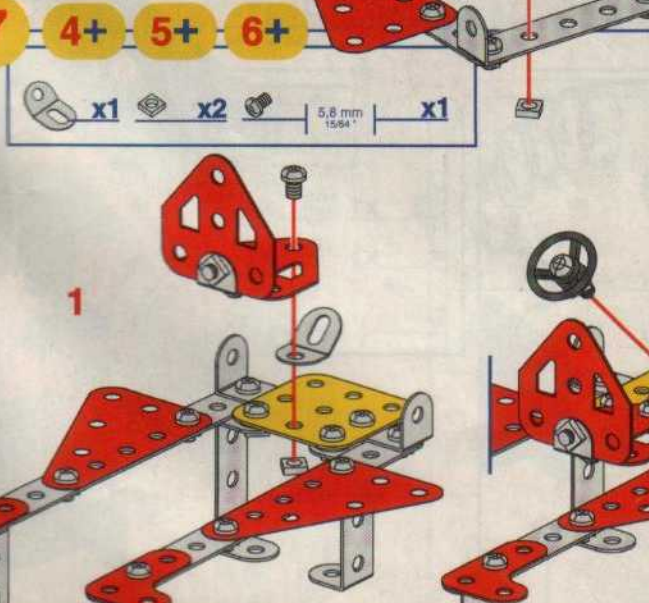


**7**

**4+**

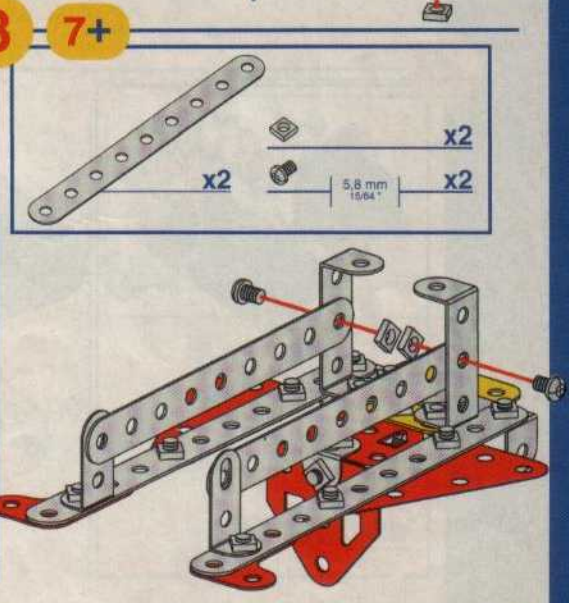
**5+**

**6+**



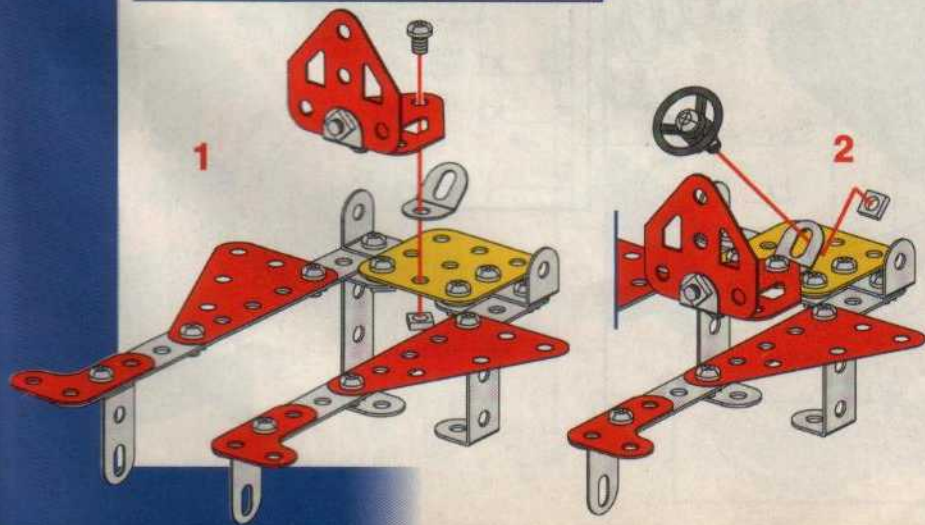
**8**

**7+**



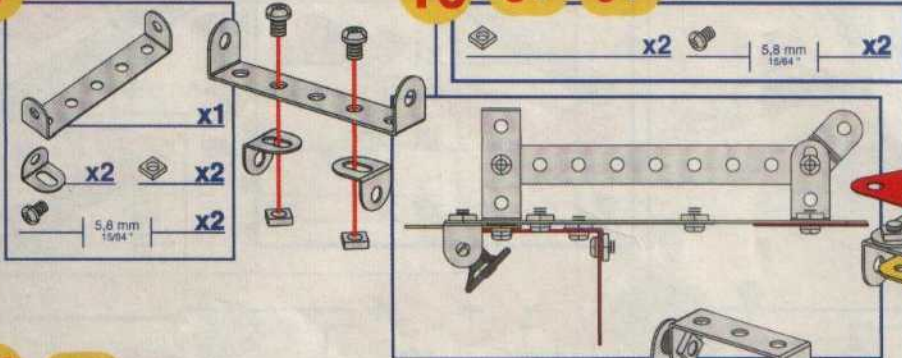
**1**

**2**

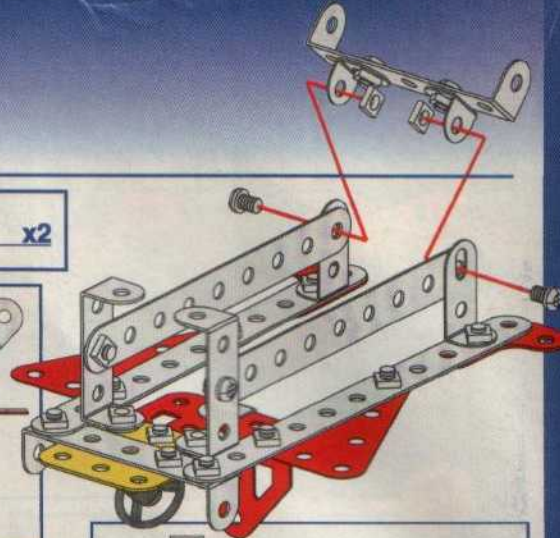




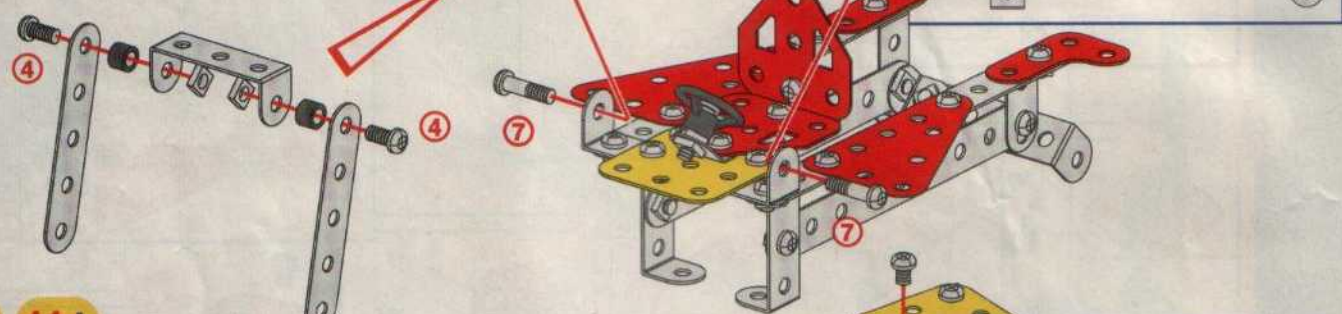
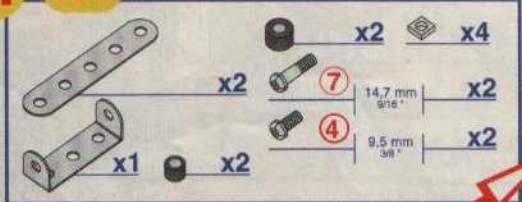
9



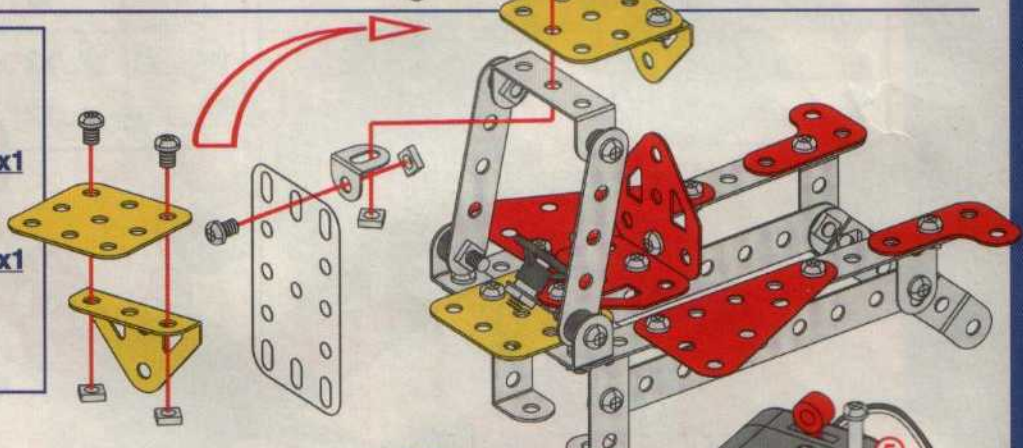
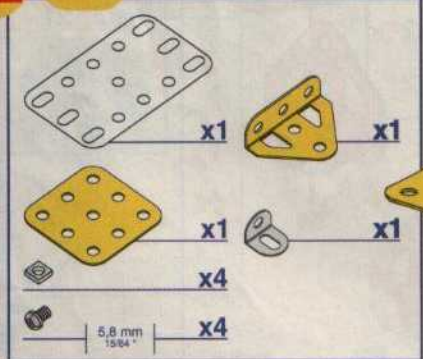
10 8+ 9+



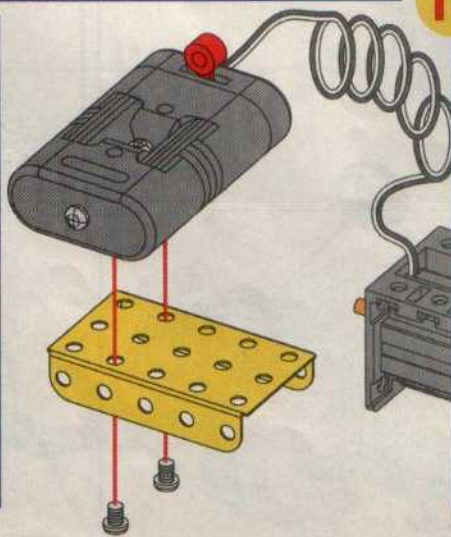
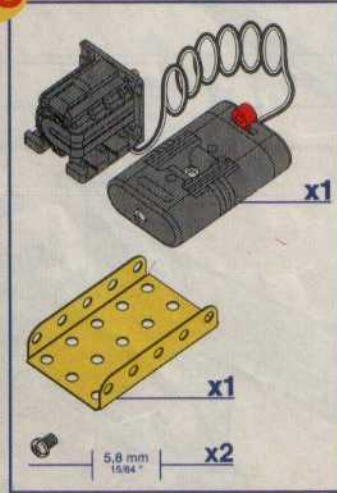
11 10+



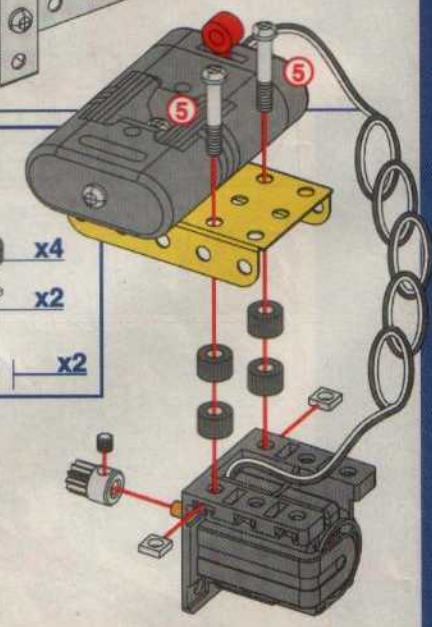
12 11+



13



14 13+

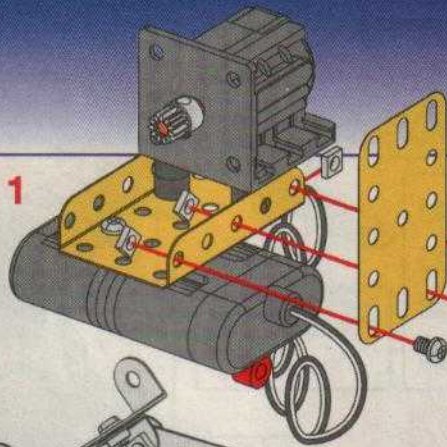




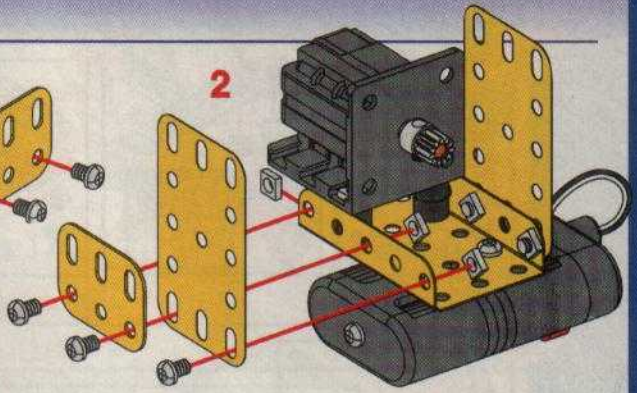
15 14+

- x2
- x2
- x6
- x6

1

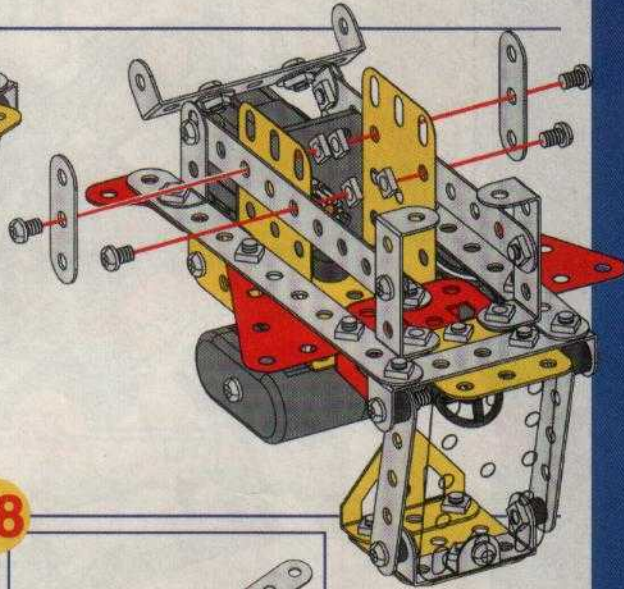
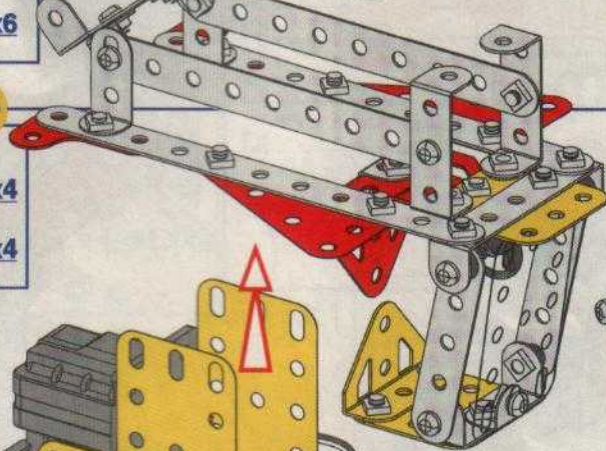


2



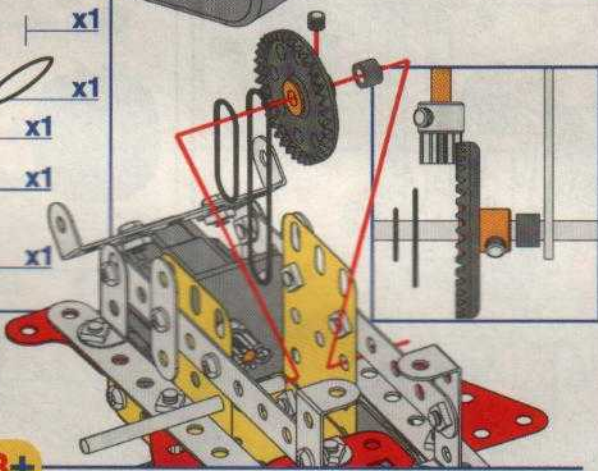
16 15+ 12+

- x2
- x4
- x4

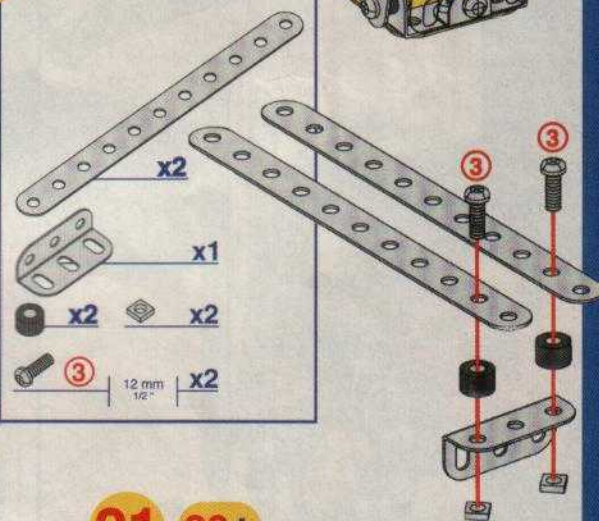


17 16+

- x1
- x1
- x1
- x1
- x1
- x1

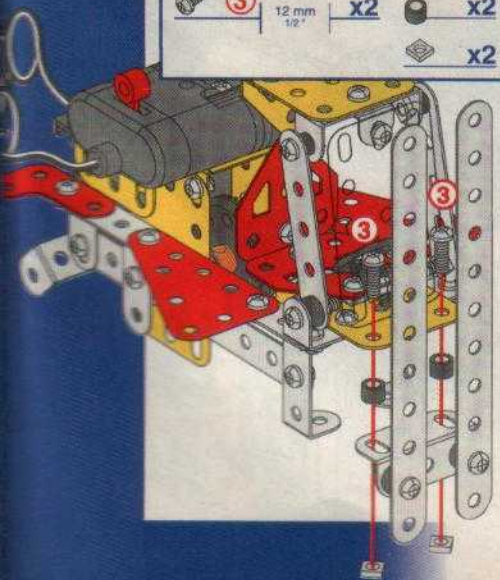


18



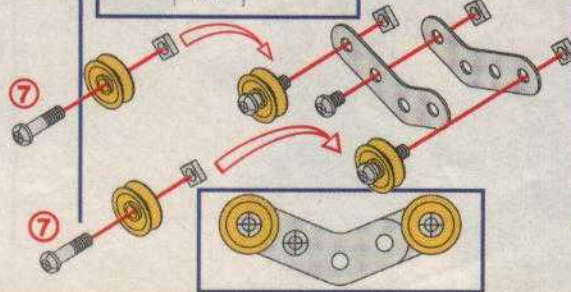
19 17+ 18+

- x2
- x2
- x2



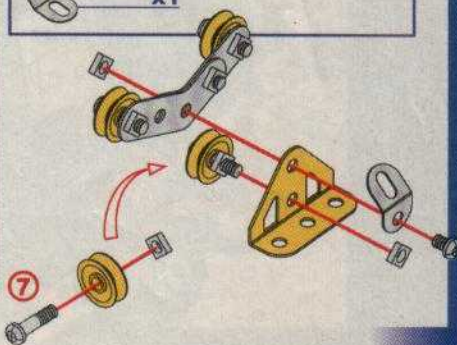
20

- x2
- x2
- x5
- x2
- x1



21 20+

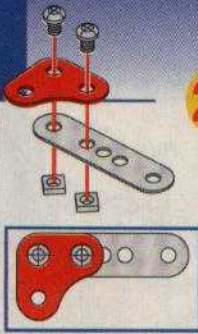
- x1
- x1
- x1
- x3





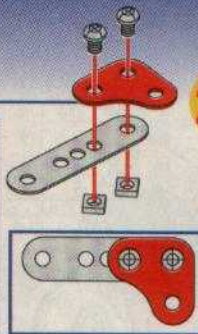
22

- x1
- x1
- x2
- 5,8 mm 15/64" x2



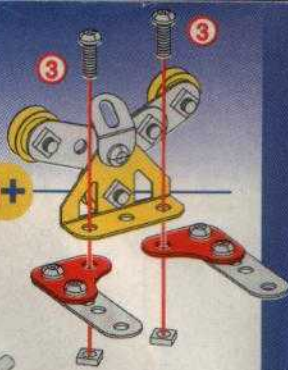
23

- x1
- x1
- x2
- 5,8 mm 15/64" x2



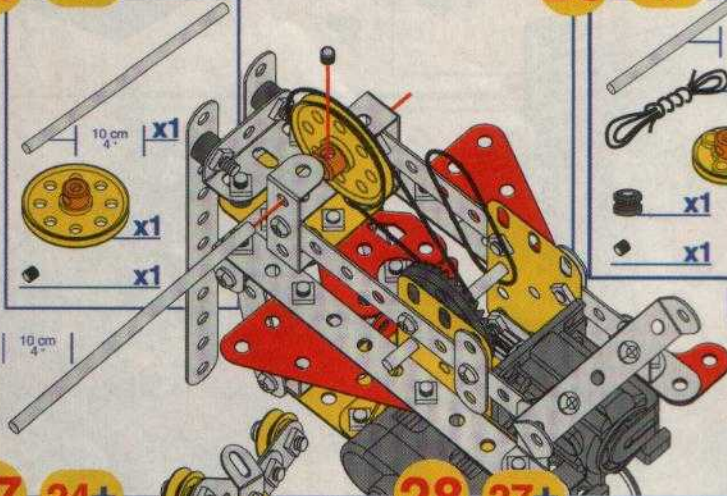
24 21+ 22+ 23+

- x2
- 3 12 mm 1/2" x2



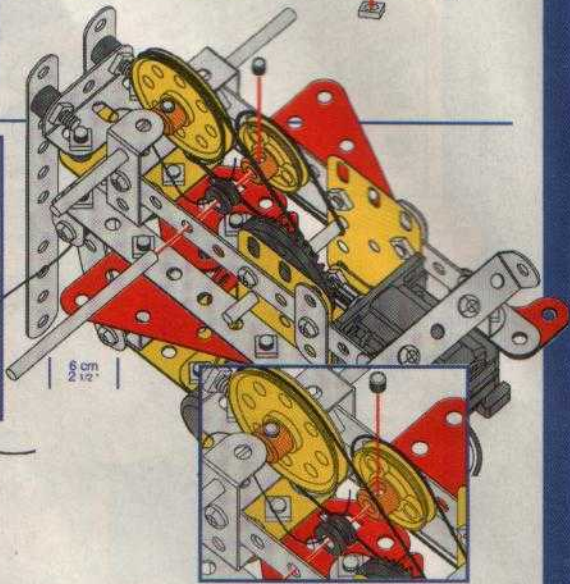
25 19+

- 10 cm 4" x1
- x1
- x1
- x1



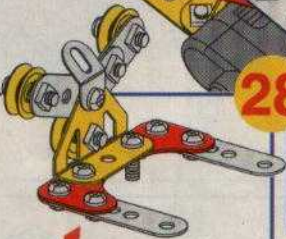
26 25+

- 19 cm 10 1/4" x1
- x1
- x1
- x1
- x1



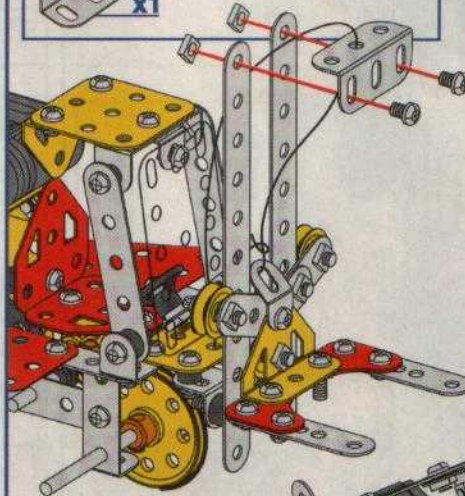
27 24+ 26+

- x2
- 5,8 mm 15/64" x2



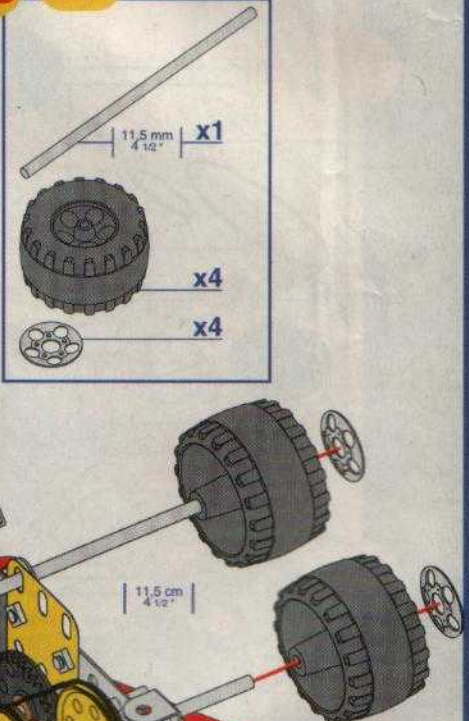
28 27+

- x1

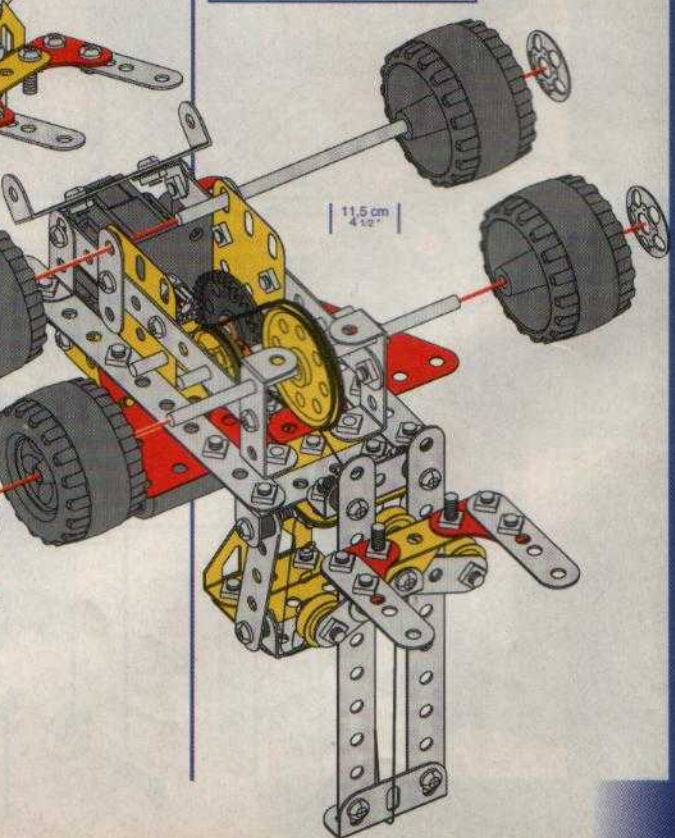
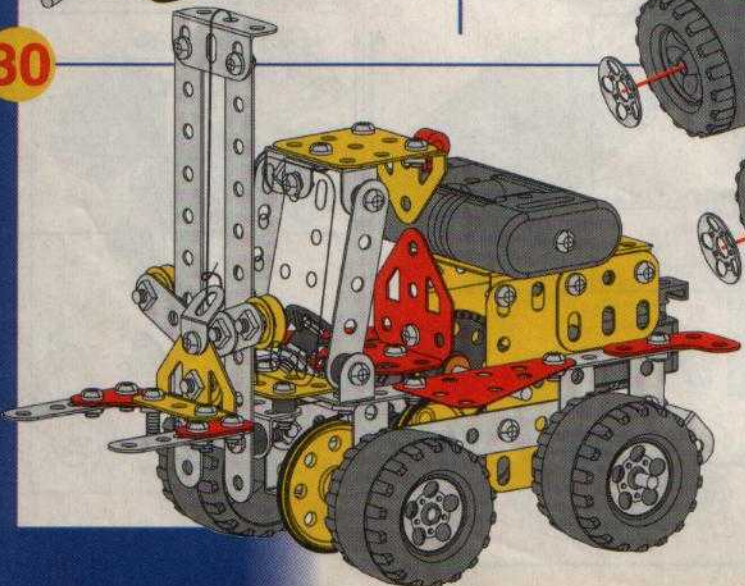


29 28+

- 11,5 mm 4 1/2" x1
- x4
- x4



30







**1**

	x1
	x2
	x2
	x4
	x4

**2 1+**

	x1
	x1
	x2
	x1
	x5
	x1
	x1
	x2

**3**

	x1
	x1
	x2
	x2
	x6
	x8

**4 2+ 3+**

	x1
	x1
	x2
	x4
	x2
	x2

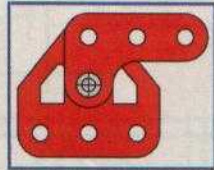
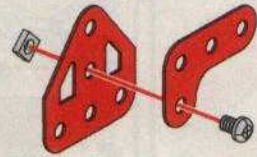
**5 4+**

	x2
	x2
	x2
	x2



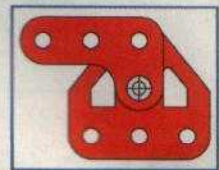
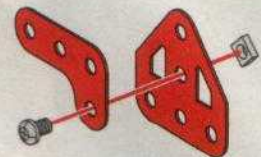
6

- x1
- x1
- x1
- 5.8 mm 19/64" x1



7

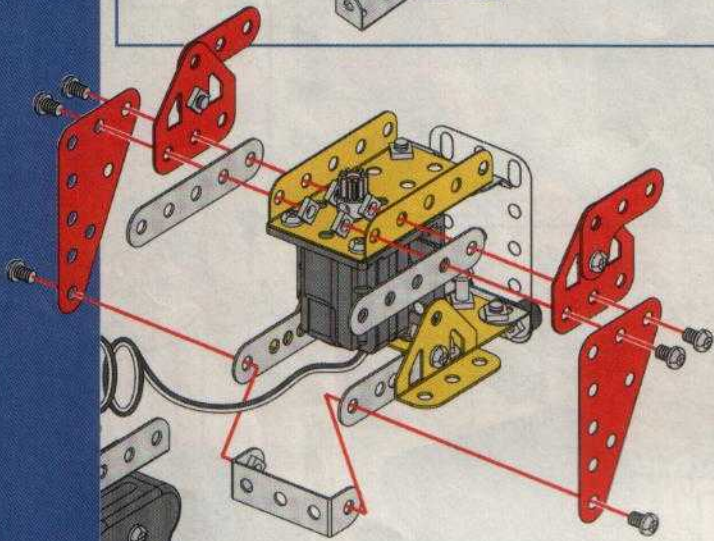
- x1
- x1
- x1
- 5.8 mm 19/64" x1



8

5+ 6+ 7+

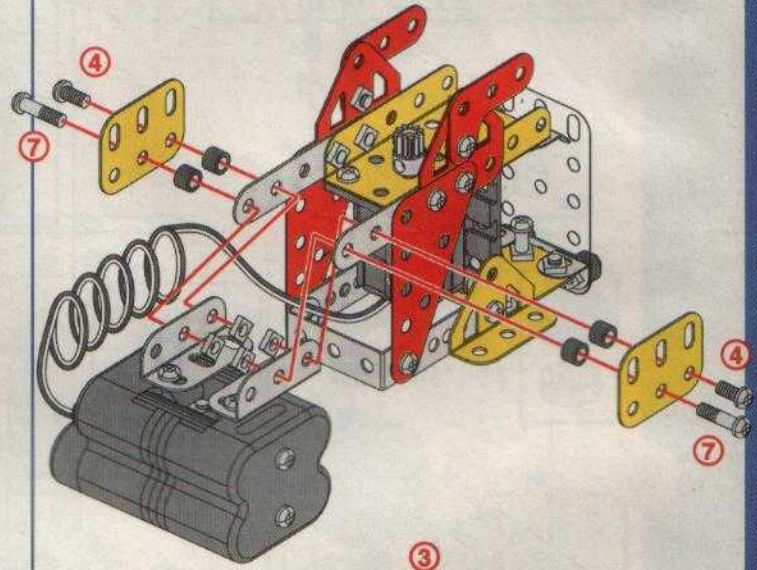
- x2
- x2
- x1
- x6
- 5.8 mm 19/64" x6



9

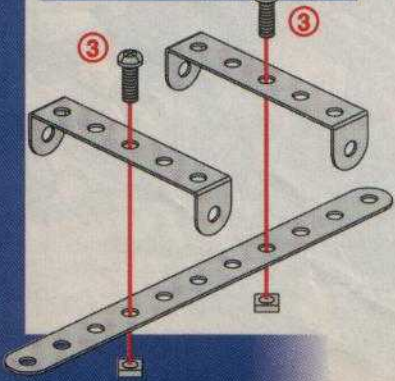
8+

- x2
- x4
- x4
- 14.7 mm 37/64" x2
- 9.5 mm 3/8" x2



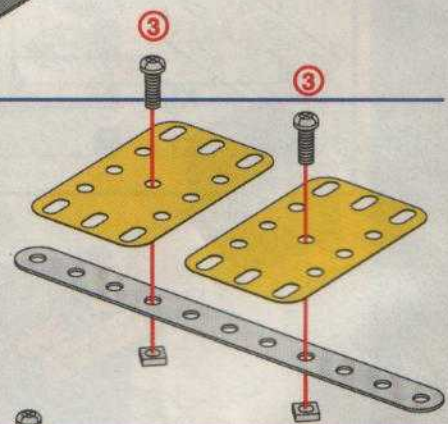
10

- x1
- x2
- x2
- 12 mm 1/2" x2



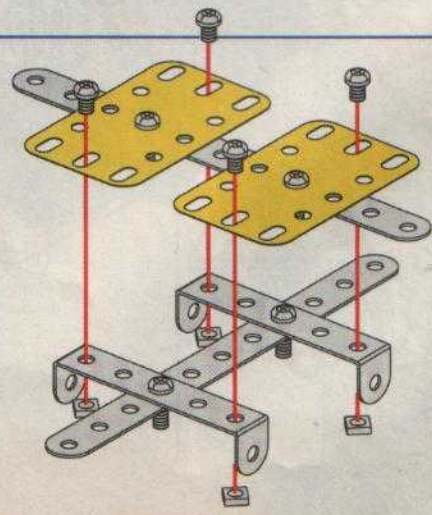
11

- x1
- x2
- x2
- 12 mm 1/2" x2



12 10+ 11+

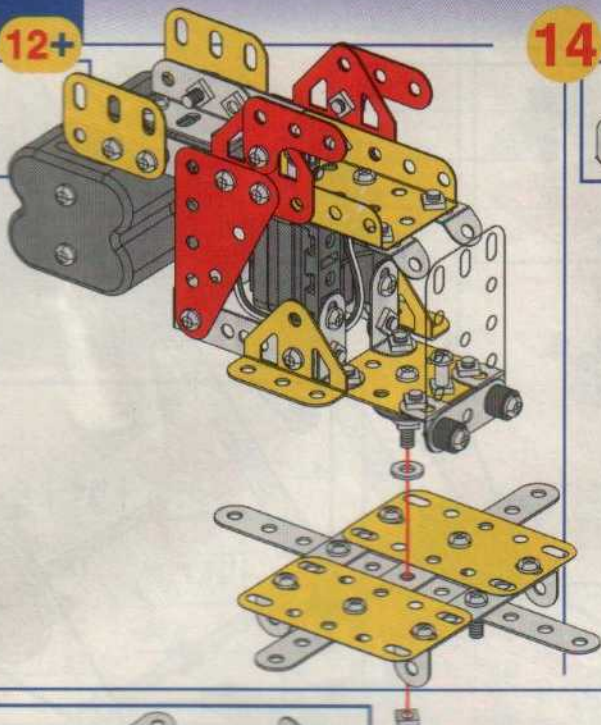
- x4
- 5.8 mm 19/64" x4





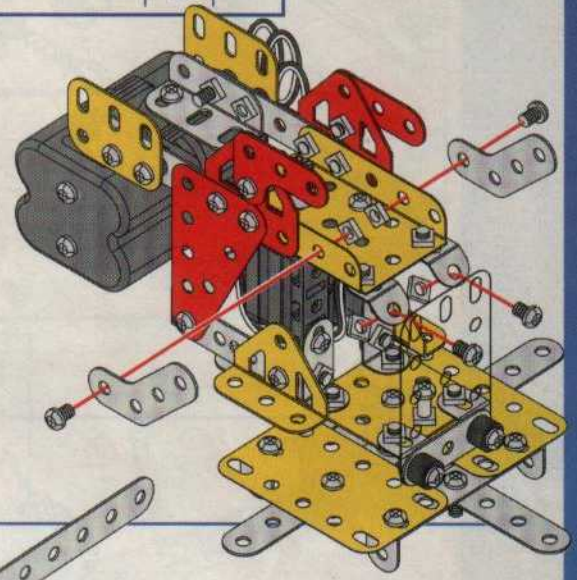
13 9+ 12+

- x1
- x1



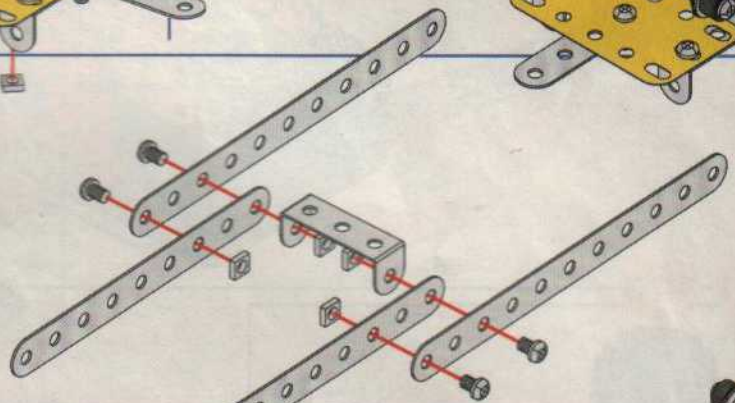
14 13+

- x2
- x4
- x4
- 5,8 mm 15/64" x4



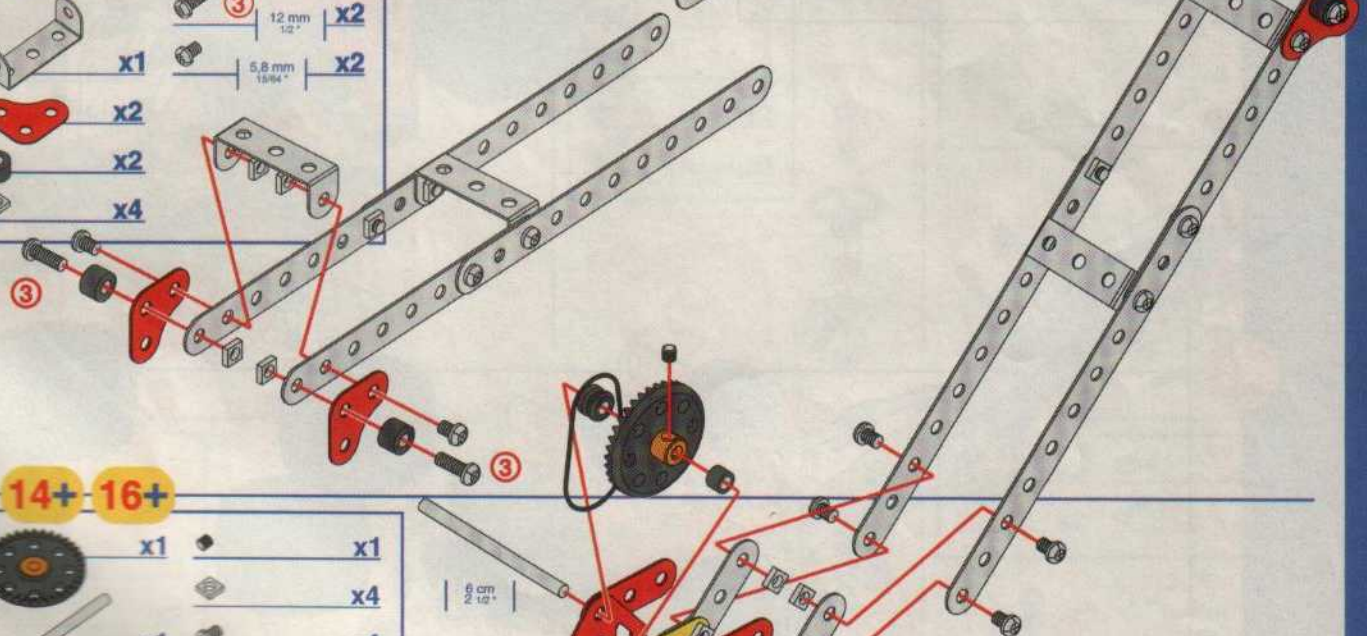
15

- x2
- x1
- x2
- x4
- 5,8 mm 15/64" x4



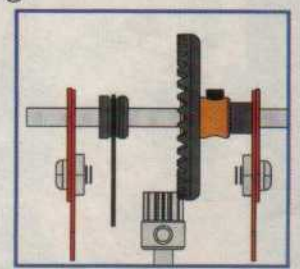
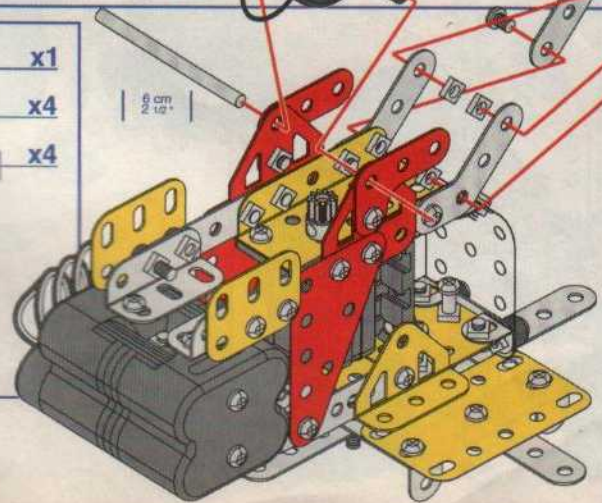
16 15+

- x1
- x2
- x2
- x4
- 12 mm 1/2" x2
- 5,8 mm 15/64" x2
















17 14+ 16+

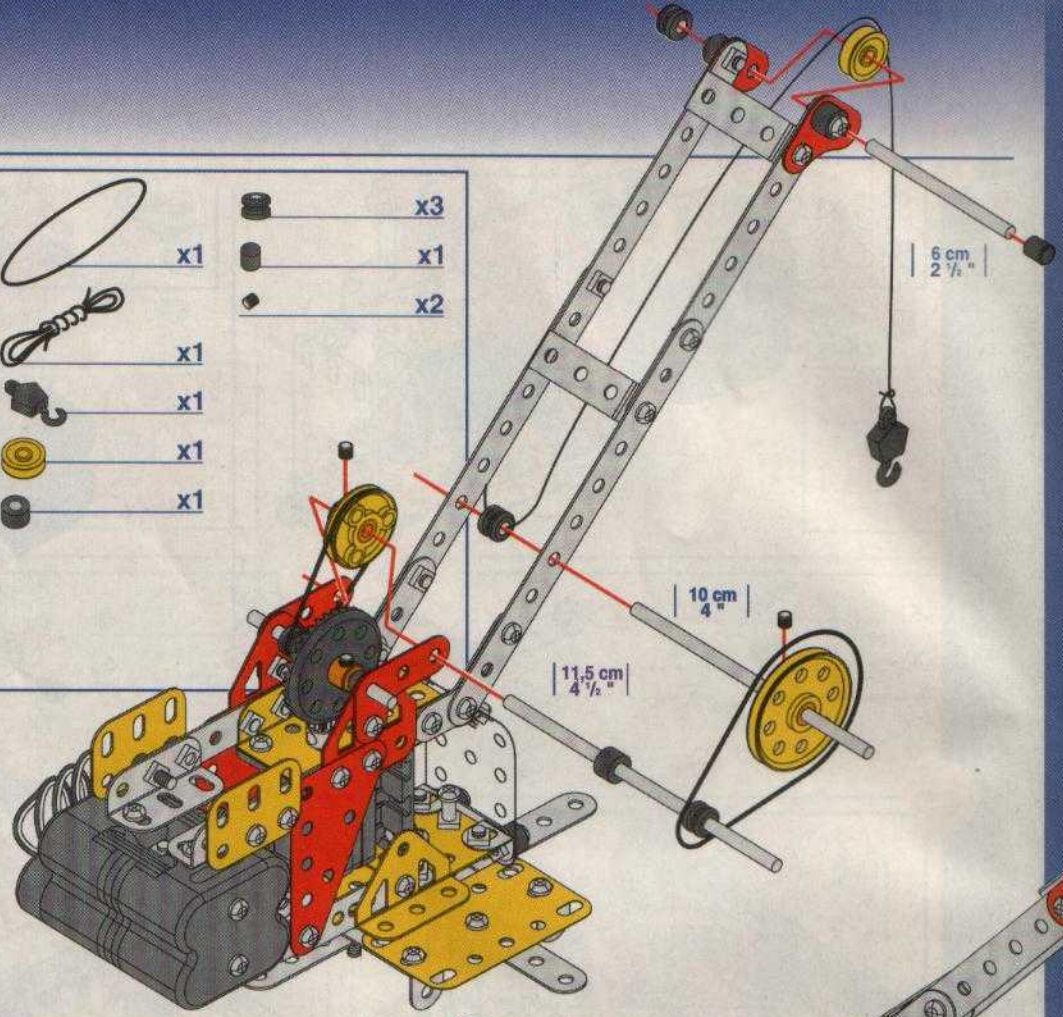
- x1
- x1
- x4
- 5,8 mm 15/64" x4
- 5 mm 2/16" x1
- x1
- x1
- x1



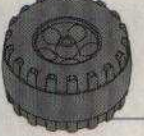




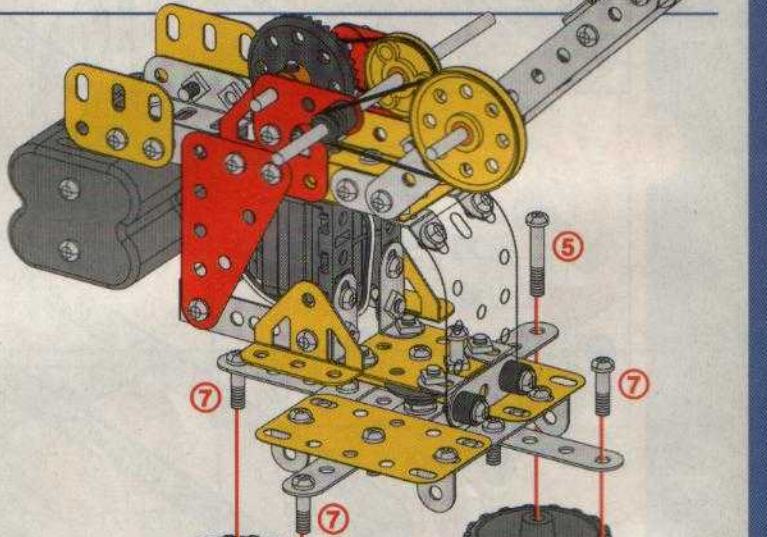
**18 17+**

- |   |                   |    |   |    |   |    |
|---|-------------------|----|---|----|---|----|
|  | 11,5 cm<br>4 1/2" | x1 |  | x1 |  | x3 |
|  | 10 cm<br>4"       | x1 |  | x1 |  | x1 |
|  | 6 cm<br>2 1/2"    | x1 |  | x1 |  | x2 |
|  |                   | x1 |  | x1 |  | x1 |
|  |                   | x1 |   |    |   |    |

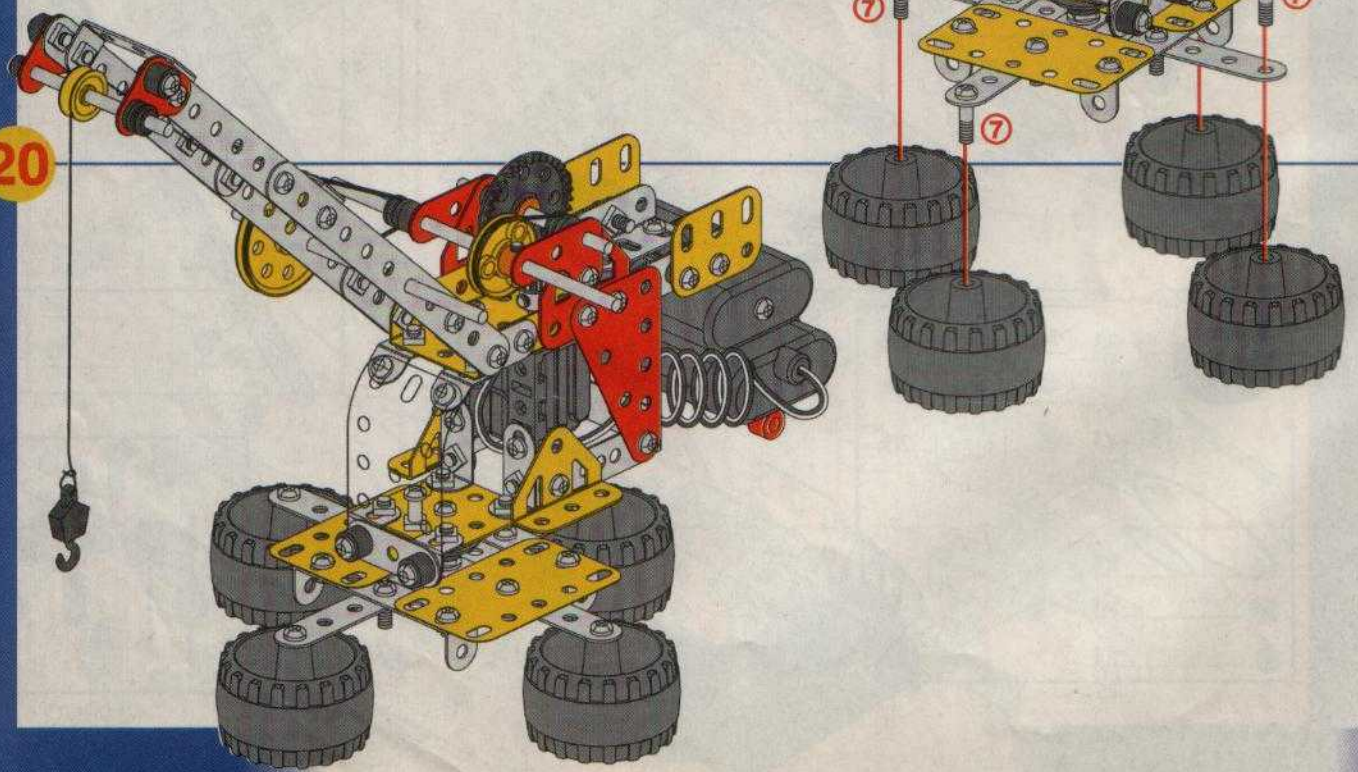


**19 18+**

- |   |    |   |   |                   |    |
|---|----|---|---|-------------------|----|
|  | x4 |  | 5 | 23 mm<br>29/32"   | x1 |
|   |    |  | 7 | 14,7 mm<br>37/64" | x3 |



**20**







**1**

	x1		x1		x1		x2		x5
	x1		x1		x2		x5		

**2**

	x1		x1		x1		x2		x5
	x1		x1		x2		x5		

**3**

	x1		x1		x1		x1
--	----	--	----	--	----	--	----

**4**

	x1		x1		x1		x1
--	----	--	----	--	----	--	----

**5**

	x1		x1		x2		x1
--	----	--	----	--	----	--	----

**6**

	x1		x1		x1
--	----	--	----	--	----

**7**

	x1		x2		x2
--	----	--	----	--	----

**8**



	x1		x2		x2
--	----	--	----	--	----

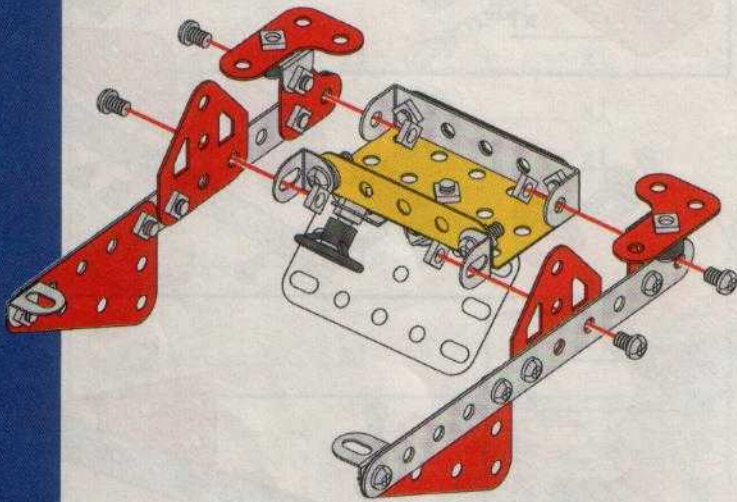
**9**

	x2		x2		x2
--	----	--	----	--	----










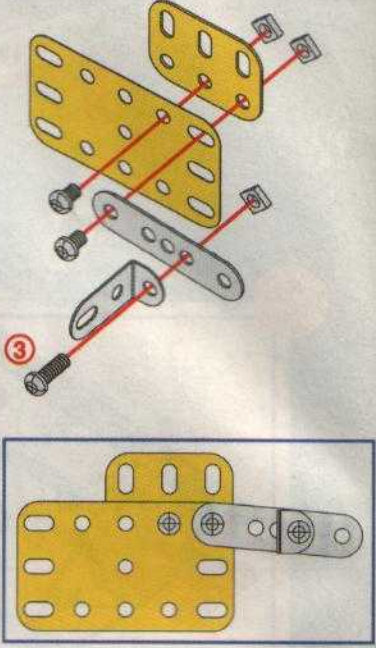
**10** 3+ 4+ 9+

-  x4
-  5,8 mm 15/64" x4

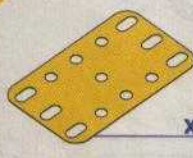








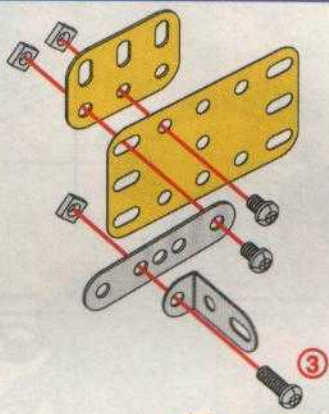
**11**

-  x1
-  x1
-  x1
-  x1
-  x3
-  12 mm 1/2" x1
-  5,8 mm 15/64" x2

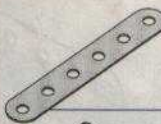
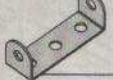




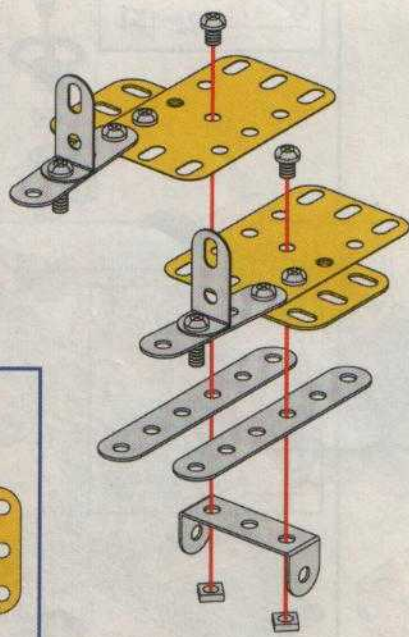
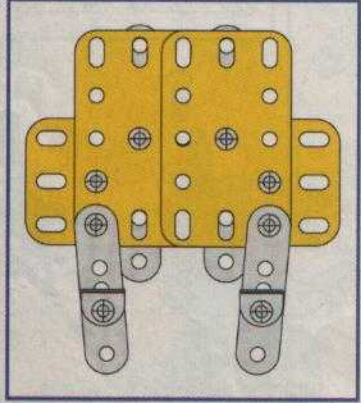
**12**

-  x1
-  x1
-  x1
-  x3
-  12 mm 1/2" x1
-  x1
-  5,8 mm 15/64" x2



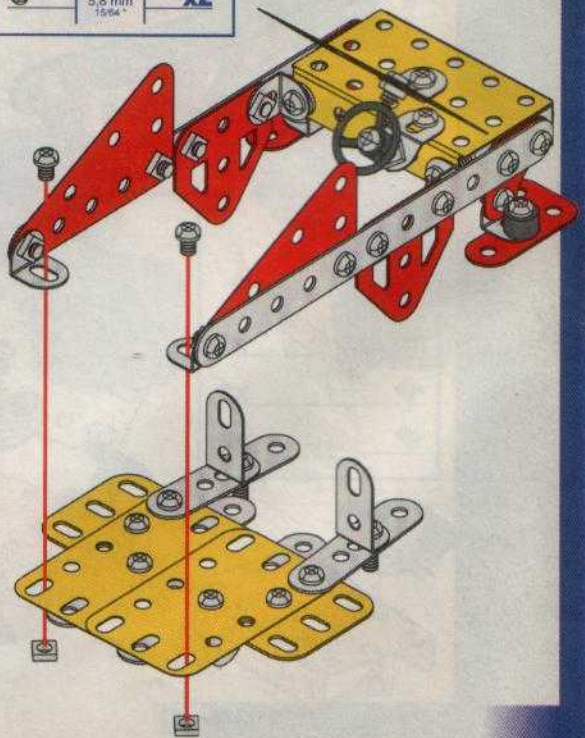
**13** 11+ 12+

-  x2
-  x1
-  x2
-  5,8 mm 15/64" x2



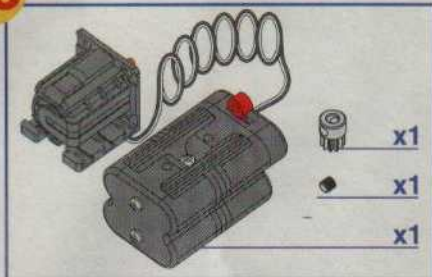
**14** 10+ 13+

-  x2
-  5,8 mm 15/64" x2

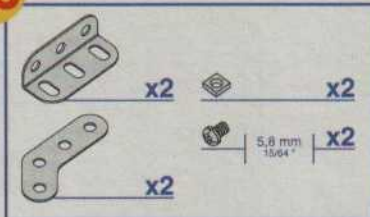




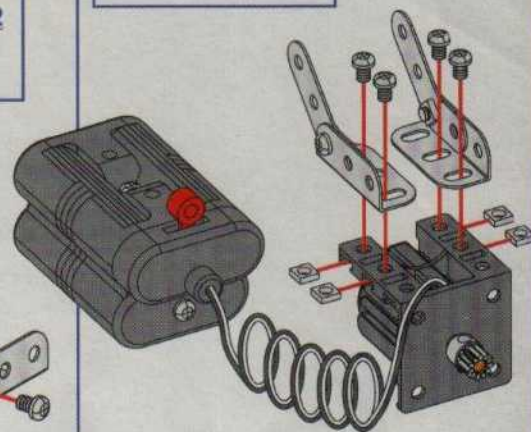
15



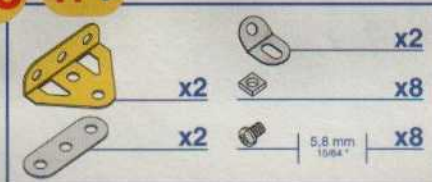
16



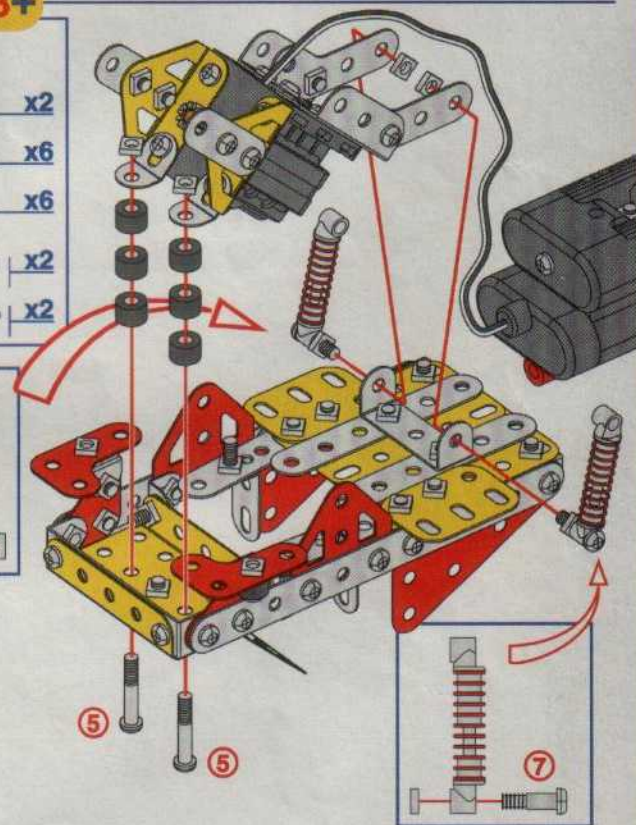
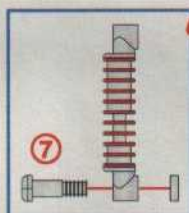
17 15+ 16+



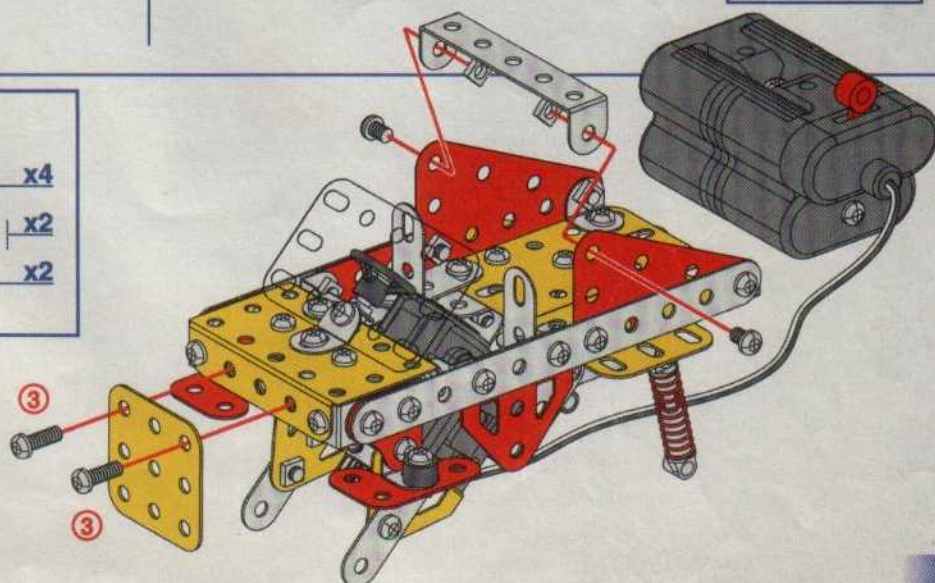
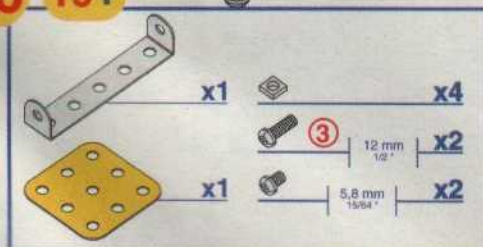
18 17+



19 14+ 18+

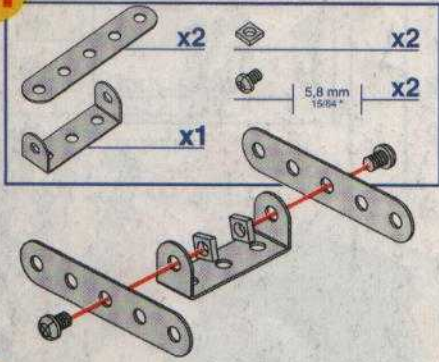


20 19+

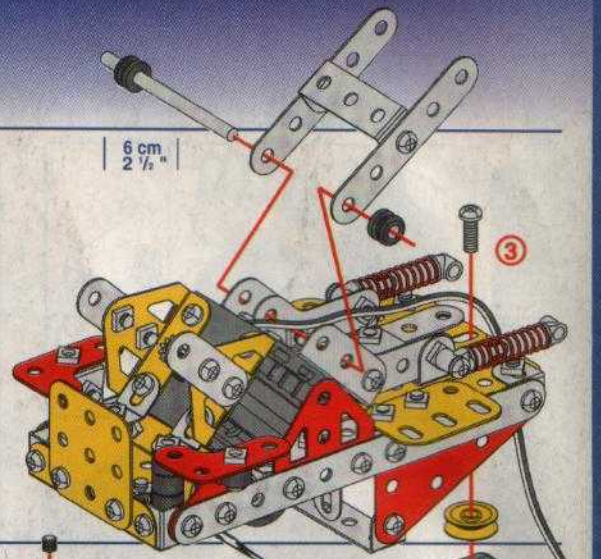
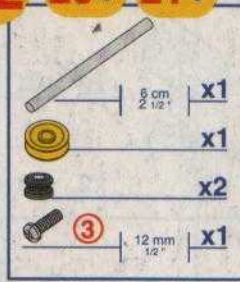




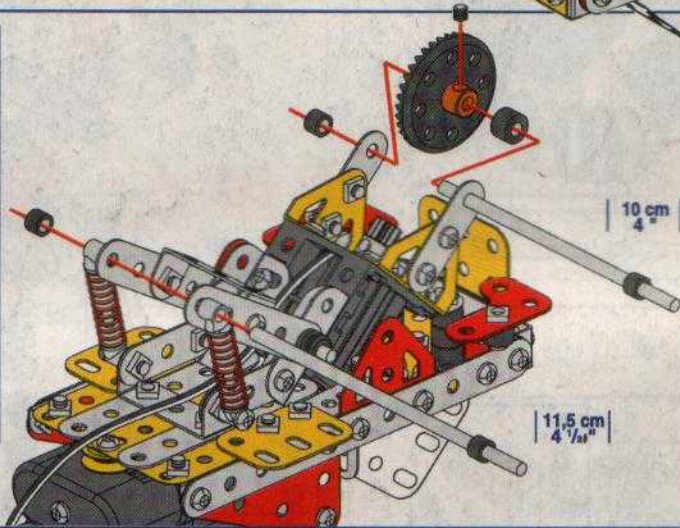
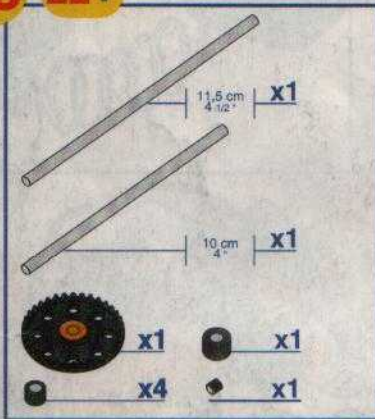
21



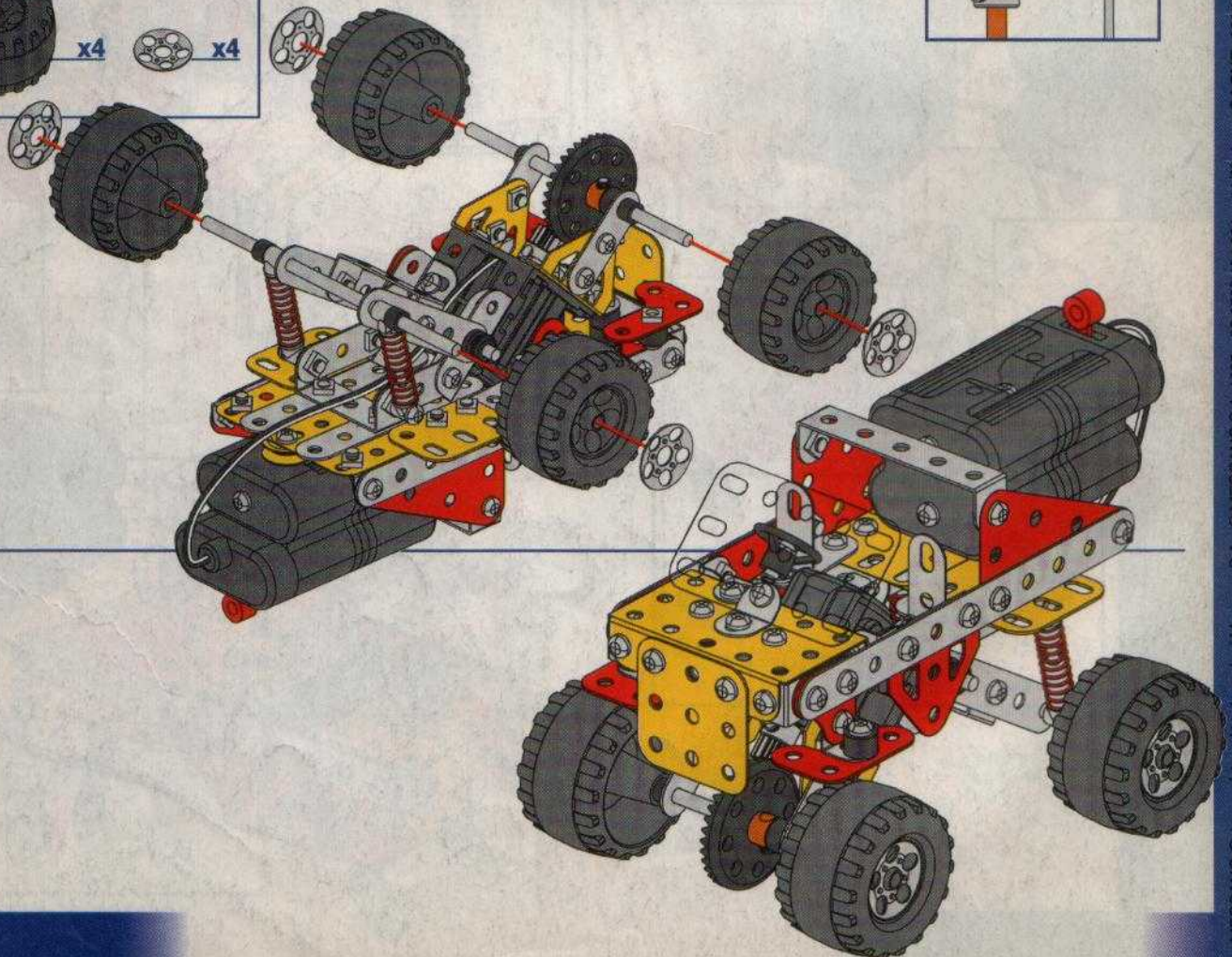
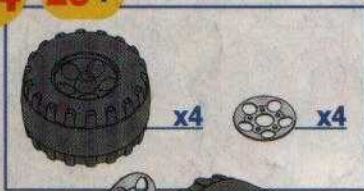
22 20+ 21+



23 22+



24 23+



25