

# Grue pour la pose de blocs de béton **MECCANO**

ATTENTION : CE COFFRET N'EST PAS UN JOUET  
MAIS UN ARTICLE DE COLLECTION



## CARACTÉRISTIQUES PRINCIPALES

Ce beau modèle représente l'une des grues géantes utilisées pour poser les blocs de béton qui servent à construire des ports et des digues. Il peut être animé par un moteur électrique et comporte tous les mouvements de la véritable grue.

L'impressionnant modèle décrit et illustré dans cette notice est la reproduction de l'une des énormes grues qui sont utilisées pour lever et pour mettre en place les gros blocs de béton nécessaires à la construction des digues et des ports. Ces blocs atteignent souvent le poids de cinquante tonnes et quelques-unes des grues qui sont spécialement construites pour les déplacer figurent parmi les plus grandes du monde. Elles constituent évidemment des sujets splendides pour le constructeur Meccano et le beau modèle dont il est question dans cette notice comporte tous les mouvements de la grue réelle. Ces mouvements peuvent être fournis par un moteur électrique et ils sont commandés par des leviers situés dans la cabine de commande.

Fig. 1

*La grue pour la pose de blocs de béton décrite dans cette notice.*

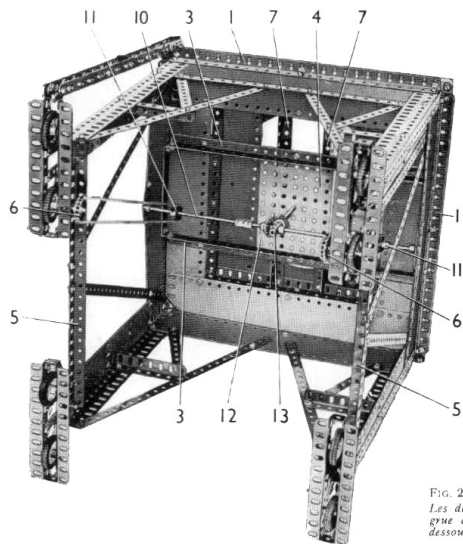


Fig. 2  
Les détails de l'entraînement de la grue apparaissent sur cette vue de dessous de la tour.

#### Détails de construction : la tour (Fig. 2, 3 et 8)

Chaque montant de la tour est constitué par une cornière de 25 trous qui porte une poutrelle plate de 25 trous boulonnée sur l'un de ses rebords. Sur l'autre rebord, deux plaques flexibles de 14x4 cm. sont fixées et sont renforcées le long de leurs bords intérieurs par une bande de 25 trous. Une poutrelle plate de trois trous est boulonnée entre les extrémités inférieures de la cornière de 25 trous et la bande de 25 trous.

Les montants sont réunis à leurs extrémités supérieures par des plaques-bandes de 25 trous qui sont bordées par des cornières de 25 trous (1) et par des bandes de 25 trous (2). L'assemblage des cornières (1) est renforcé par des grands goussets d'assemblage boulonnés sur les cornières, et une plaque-bande de 25 trous est fixée sur chacune des cornières (1) comme le montre la figure 3.

Ces plaques-bandes sont tenues par des cornières de 25 trous (3) boulonnées sur les rebords de bandes coudées de 15x12 mm. fixées sur deux des cornières (1). Une plaque sans rebords de 14x9 cm. (4) est fixée sur les cornières (3).

De chaque côté, les montants sont réunis l'un à l'autre par une cornière de 25 trous (5), et chaque montant est renforcé par deux bandes de 25 trous, une de 11 trous et une cornière de 7 trous.

La grue se déplace sur quatre ensembles constitués chacun par deux cornières de 11 trous réunies à leurs extrémités par des supports doubles. Deux bandes de 4 trous placées verticalement et deux bandes de 6 trous placées en oblique sont fixées sur l'une des cornières de 11 trous, et une étréquer d'assemblage est boulonnée sur l'autre cornière. Les bandes de 4 et de 6 trous sont fixées directement sur l'un des montants de la tour, et

l'étréquer d'assemblage est fixée sur un cavalier boulonné sur le montant. Les roues sont des poulies de 25 mm. munies de pneus. L'une des poulies de chaque ensemble est fixée sur une tringline de 2,5 cm., et l'autre est simplement montée sur une tringline de 4 cm. Les tringlines sont tenues dans les cornières de 11 trous par des bagues d'arrêt, et des roues de chaîne de 18 dents (6) sont fixées sur deux des tringlines de 4 cm. Chacun des côtés de la plate-forme surélevée située au sommet de la tour est formé par une cornière de 19 trous et par une poutrelle plate de 19 trous. Ces pièces sont réunies à leurs extrémités par des cornières de 3 trous, et deux plaques-bandes de 19 trous et deux cornières de 19 trous (7) (fig. 3) sont boulonnées au travers du carré ainsi obtenu. Les cornières de 19 trous de deux des côtés sont fixées sur le dessus de la tour, et les poutrelles plates de 19 trous des deux autres sont réunies au sommet par des cornières de 7 trous.

Une couronne à rebord pour roulement à galets (8) est fixée sur la plate-forme surélevée par quatre supports plats. Huit supports doubles (9), formés chacun de deux étréques, sont boulonnés autour de la couronne. La rampe qui se trouve au sommet de la tour est une corde élastique tenue par des ressorts d'attache pour corde montés sur deux colliers taraudés à cheville et sur des chevilles filetes fixées dans deux raccords taraudés.

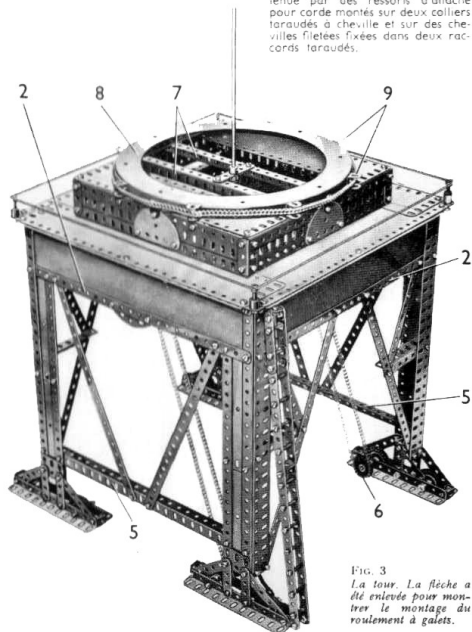


Fig. 3  
La tour. La flèche a été enlevée pour montrer le montage du roulement à galets.

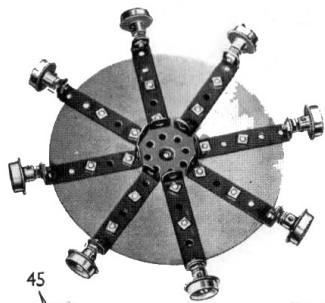


Fig. 4  
Les galets du roulement, et la moufle à deux poulies.

Un arbre (10) est monté au travers de la tour dans deux bandes incurvées épaulées de 6 cm. Cet arbre est canalisé par une tringale de 20 cm, et une de 13 cm réunies par un accouplement, et il porte deux roues de chaîne de 14 dents (11), un pignon d'angle de 26 dents (12) et un accouplement (13) monté fou sur l'arbre, mais tenu en place par une bague d'arrêt. Les roues de chaîne (11) sont réunies par une chaîne Galte aux roues de chaîne de 18 dents (6).

#### Détails de la flèche (Fig. 1, 5, 7 et 8)

La partie centrale de chaque longeron principal de la flèche est constituée par une cornière ce 25 trous (14) (fig. 5) qui porte à chaque extrémité une cornière de 15 trous verticale, et au centre une bande de 15 trous. Les cornières et la bande de 15 trous sont réunies au sommet par une poutrelle (15) faite d'une cornière de 49 trous qui recouvre une cornière de 37 trous sur trois trous, tandis qu'une autre cornière de 37 trous recouvre la première sur 13 trous. À l'avant, une cornière de 5 trous (16) (fig. 7) est boulonnée sur la poutrelle (15) et elle est réunie à la cornière (14) par une poutrelle (17) faite d'une cornière de 49 trous et d'une de 11 trous qui se recouvrent sur un trou, et qui est réunie à l'avant de la cornière (14) par un support plat. Une cornière de 9 trous (18) est fixée à l'extrémité arrière de la poutrelle (15), et à son extrémité inférieure est boulonnée une cornière de 25 trous (19). Cette dernière est réunie à l'extrémité arrière de la cornière (14) par un support plat. Les longerons principaux de la flèche sont réunis à l'arrière par deux bandes coupées de 140x12 mm, (20), et deux plaques à rebords de 14x6 cm, sont boulonnées entre les extrémités des cornières (14). À l'avant, une plaque à rebords de 14x6 cm, est fixée entre les cornières (16). Quatre plaques sans rebords de 14x9 cm, sont fixés ensemble par paires par leurs grands côtés, et sont montés aux extrémités arrière des poutrelles (15) de façon à former le plancher de la cabine.

Une plaque à rebords de 14x6 cm, (21) (fig. 8) est boulonnée entre les poutrelles (15) et une bande de 25 trous (22) est fixée sur les plaques à rebords montées sur les cornières (14). Les rails sur lesquels circule le chariot sont formés chacun par une cornière de 49 trous et une de 37 trous placées bout à bout et réunies par une bande de 4 trous. Les rails sont soutenus par des équerres fixées sur les poutrelles (15). Une cornière de 6 trous (23) est boulonnée à l'extrémité avant de chaque rail et est renforcée par une bande de 6 trous. Les extrémités supérieures de ces cornières sont réunies par une bande de 11 trous. Une tringale de 13 cm, passe dans les cornières (23) et porte deux poulies faites chacune d'une poulie folle de 25 mm, coincée entre deux roues barillet. Les longerons sont renforcés par des bandes comme le montrent les figures 1, 5, 7 et 8. Une couronne au rebord pour roulement à galets (24) est fixée sur les cornières (14) par quatre équerres inversées de 26x12 mm.

#### Le roulement à galets (Fig. 2, 3, 4, 5 et 8)

Une bande de 11 trous est boulonnée au travers d'une plaque circulaire de 15 cm., et huit bandes coupées de 60x12 mm, sont fixées sous la plaque circulaire comme le montre la figure (4). Huit roues à boudin de 19 mm, tournent sur des boulons de

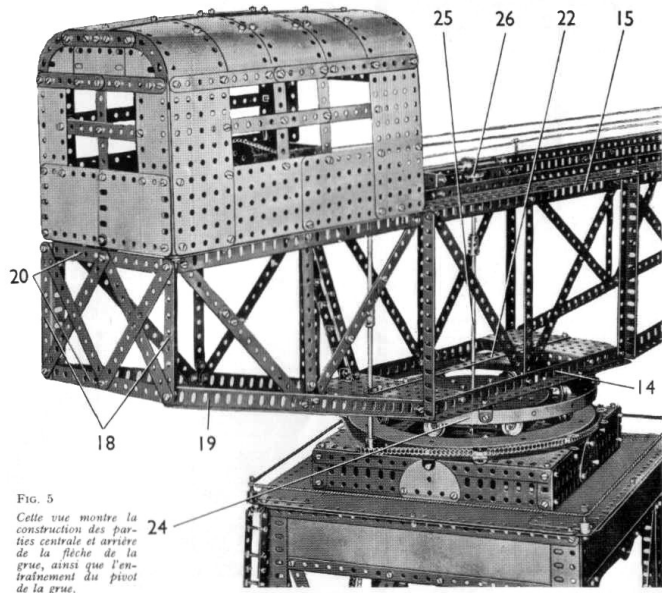


Fig. 5  
Cette vue montre la construction des parties centrale et arrière de la flèche de la grue, ainsi que l'entraînement du pivot de la grue.

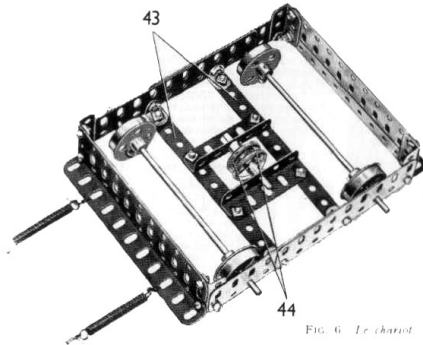


Fig. 6. Le chariot

19 mm, fixés chacun sur le rebord extérieur d'une bande coudeée par deux écrous. La roue à boudin est tenue écartée du rebord par une rondelle et par un troisième écrou placé sur le boulon. Les roues à boudin sont placées entre les bords intérieurs des couronnes (8) et (24) (fig. 2 et 5).

Un axe (25) passe au travers de la plaque à rebords (21) et de la bande (22) (fig. 8), au travers de la bande de 11 trous boulonnée sur la plaque circulaire, au travers de deux bandes de 5 trous boulonnées face à face sur les cornières (7), et au travers de la plaque sans rebords (4) (fig. 2). L'extrémité inférieure de cet axe fournie dans l'accouplement (13), et un pignon d'angle de 26 dents entraîne le pignon d'angle (12) monté sur le grand arbre situé au sommet de la tour. Une roue de champ de 25 dents (26) est fixée à l'extrémité supérieure de l'axe qui est constituée par une tringale de 7,5 cm, et une de 29 cm, réunies par un accouplement.

#### Le moteur et la boîte de vitesses (Fig. 8 et 9)

Les côtés de la boîte de vitesses sont des plaques sans rebords de 11,5 x 6 cm, boulonnées sur des cornières de 9 trous fixées sur la base de la cabine. Chaque côté est prolongé vers l'avant par une plaque sans rebords de 75 x 38 mm, qui est fixée sur la base à son extrémité avant par une équerre de 26 x 12 mm. La grue peut être dotée d'un moteur électrique sur la base du principe de montage suggéré ci-dessous (cf. fig. 8 et 9).

Un moteur électrique est boulonné sur deux cornières de 5 trous fixées sur la base et sur l'un des flasques sont fixées deux cornières de 6 trous par des boulons qui passent dans leurs trous allongés. Une poutrelle plate de 4 trous est fixée sur chaque cornière, de façon à former un support en U.

Un pignon de 15 dents monté sur l'arbre du moteur entraîne une roue de 60 dents fixée sur une tringale de 9 cm, qui passe dans les flasques du moteur. Cette tringale porte une vis sans fin (27) qui entraîne une roue de 57 dents montée sur une tringale de 5 cm, qui passe dans les poutrelles plates de 4 trous. Une roue de chaîne de 36 dents, montée sur cette tringale est reliée par une chaîne Galle à une roue de chaîne identique montée sur (fig. 9) constituée par une tringale de 9 cm, et une de 5 cm, réunies par un accouplement. L'axe (28) porte un pignon de 25 dents, et les roues de 50 dents (29) et (30) peuvent être amenées en contact avec ce pignon en faisant coulisser les tringales sur lesquelles elles sont montées. La roue (29) est fixée sur une tringale de 13 cm, qui porte un tambour d'enroulement (31) formé par deux roues borbéliées concaves d'un cylindre par deux écrous placés sur deux luges filetés de 75 mm. Un ressort de compression est placé entre le tambour et l'un des côtés de la boîte de vitesse, comme le montre la figure 9. La roue dentée (30) est fixée sur une tringale de 13 cm, qui porte deux poulies de 38 mm, (32), et un ressort de compression est placé entre l'une des poulies et le côté de

la boîte de vitesses. Les ressorts maintiennent les roues (29) et (30) à l'écart du pignon de 25 dents. L'entraînement est commandé par des leviers formés chacun par une tringale de 6 cm, tenue dans un raccord de tringale et bande fixé à l'aide de contre-écrous sur un rebord d'une bande coudeée de 38 x 12 mm, boulonnée sur la base. Les leviers sont placés entre des bagues d'arrêt aux extrémités des tringales de 13 cm.

Une roue de chaîne de 28 dents montée sur l'axe (28) est reliée par une chaîne Galle à une roue identique montée sur une tringale de 13 cm, (35). Cette tringale est tenue par des bagues d'arrêt dans les plaques sans rebords de 75 x 38 mm, et elle porte une vis sans fin (36). Cette dernière engrène constamment avec un pignon de 19 dents et de 19 mm, de largeur qui est monté sur un axe (37) constitué par une tringale de 20 cm, et une de 10 cm, réunies par un accouplement. L'axe (37) passe dans des embases triangulaires coudeées boulonnées sur la base de la cabine et sur la plaque à rebords (21), ainsi que dans une bande coudeée de 115 x 12 mm, fixée sur les rails du chariot par des supports plats.

L'axe (37) peut coulisser dans ses supports, et son déplacement est commandé par un levier (38). Ce levier est une tringale de 4 cm, tenue dans un accouplement fixé sur une tringale de 11,5 cm, qui passe dans des petits goussets d'assemblage boulonnés sur les plaques sans rebords de 75 x 38 mm. Un ressort de compression est placé sur la tringale entre l'un des goussets et un accouplement, de façon à empêcher la tringale de tourner trop facilement. Un bras de manivelle (39) est fixé sur la tringale de 11,5 cm, et une cheville fileté montée sur le bras de manivelle vient se placer dans la gorge d'un accouplement (unème à douille (40) qui est bloqué par une bague d'arrêt montée sur l'axe (37). En faisant coulisser l'axe (37) vers la gauche (fig. 8), on amène un pignon de 25 dents en contact avec la roue de champ de 25 dents (26) de façon à entraîner les roues de la grue. Quand on déplace l'axe (37) vers la droite, on amène un pignon de 25 dents en contact avec une roue de champ de 25 dents (41) fixée sur un axe formé par une tringale de 13 cm.

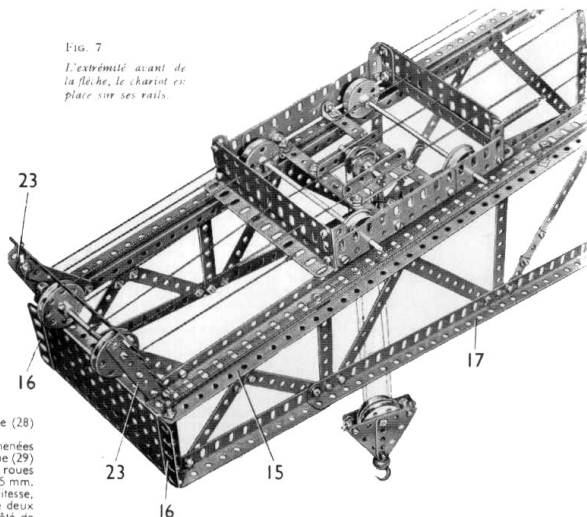


Fig. 7

L'extrémité avant de la flèche, le chariot en place sur ses rails.

et une de 11,5 cm, réunies par un accouplement. Cet axe passe dans une bande (42) faite d'une bande de 11 trous et d'une de 9 trous boulonnées l'une sur l'autre, et dans l'une des plaques à rebords de 14 x 6 cm, fixées entre les cornières (14). L'axe porte à son extrémité inférieure une roue de chaîne de 18 dents reliée par une chaîne Galle à la couronne de 25 cm. (8) comme le montre la figure 5.

#### Le chariot et la moufle (Fig. 1, 4, 6 et 7)

Les côtés du chariot sont constitués chacun par une poutrelle plate de 11 trous et une de 9 trous qui se recouvrent sur 7 trous, et qui portent à chaque extrémité une cornière de 3 trous. Les côtés sont réunis à chaque extrémité par une poutrelle plate de 11 trous et par une cornière

de 11 trous. Deux bandes de 11 trous (43) sont tenues par des équerres, et deux cornières de 5 trous sont boulonnées sur les bandes. Ces cornières soutiennent une tringle de 5 cm, qui porte deux poulies folles de 12 mm. (44) encadrant une poulie folle de 12 mm. Les axes du chariot sont des tringles de 16,5 cm. Chaque côté de la moufle est formé par deux plaques flexibles triangulaires de 6 x 4 cm, boulonnées ensemble. Une bande coudeuse de 60 x 12 mm, est fixée au sommet de l'un des côtés, et deux équerres sont fixées sur l'autre côté. Les équerres et les rebords de la bande coudeuse servent à relier les côtés. Un accouplement pour bandes (fig. 4) est tenu par un boulon de 12 mm, qui tient également un grand crochets lesté placé dans la fente de l'accouplement pour bandes. Deux poulies folles de 25 mm. (45) encadrées chacune par un disque à six trous d'un côté et par un disque à huit trous de l'autre tournent sur un boulon de 19 mm, tenu par un écrou.

#### Montage des cordes (Fig. 1, 7, 8 et 9)

Deux cordes sont attachées à l'avant du chariot et passent autour des poulies situées à l'avant de la flèche. Les cordes passent autour des poulies de 38 mm. (32) et sont attachées à des ressorts qui sont légèrement tendus et sont fixés par des cordes à l'arrière du chariot. La corde de levage est attachée au tambour (31), par elle passe sur l'une des poulies (44) du chariot et autour de l'une des poulies (45) de la moufle. Elle passe ensuite autour de la poulie folle de 12 mm. du chariot, autour de la seconde poulie (45) et sur la seconde poulie (44). L'extrémité de la corde est attachée à la tringle située à l'avant de la flèche.

#### Le système de levage des blocs (Fig. 1)

Ce système est constitué par deux bras pivotants formes chacun par une bande de 5 trous qui est placée entre les extrémités de deux bandes de 5 trous placées de façon à former une bande de 9 trous. Cette bande est prolongée à son extrémité inférieure par deux bandes de 3 trous et un cliquet sans moyeu est boulonné entre elles. Les pointes des cliquets viennent s'engager dans les trous du bloc à soulever, constitué par trois plaques à rebords de 9 x 6 cm, et deux plaques flexibles de 6 x 6 cm. Une petite chaîne Galle est attachée aux extrémités supérieures des bras, et un petit crochets lesté accroché à la chaîne sert à soulever le système au crochet de la moufle.

#### La cabine, les échelles, etc.

(Fig. 1, 3 et 5)

La partie inférieure du côté de la cabine qui apparaît sur la figure 5 est constituée par deux plaques sans rebords de 11,5 x 6 cm, et par une plaque sans rebords de 14 x 6 cm, placée verticalement à chaque extrémité. Les plaques verticales sont réunies au sommet par deux bandes de 11 trous et une de 5 trous. Le côté qui apparaît sur la figure 1 est constitué par deux plaques sans rebords de 14 x 6 cm, et par une plaque sans rebords de 6 x 4 cm, tendus à l'aide d'une plaque flexible de 14 x 4 cm, est placée verticalement à chaque extré-

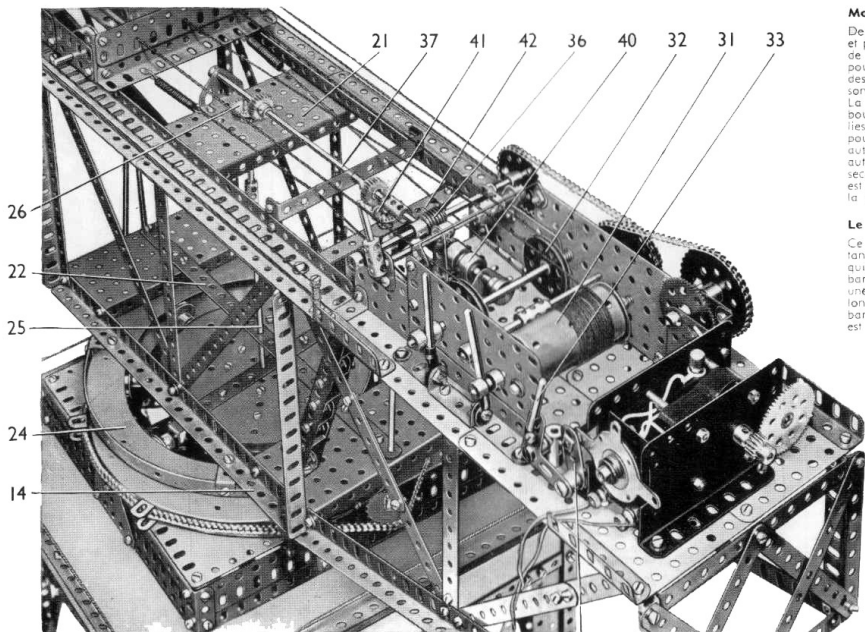


Fig. 8 Le moteur et la boîte de vitesses.

mité. Les extrémités supérieures des plaques flexibles sont réunies par deux bandes de 11 trous et une de 7 trous. Chaque côté du toit est formé par cinq plaques flexibles de 11,5 x 6 cm. Ces pièces sont cintrées et boulonnées ensemble au centre de la cabine, tandis que deux bandes de 11 trous et une bande de 5 trous recouvrent les joints. La cabine est boulonnée sur des cornières de 4 et de 5 trous fixées sur les poutrelles (15) de la flèche.

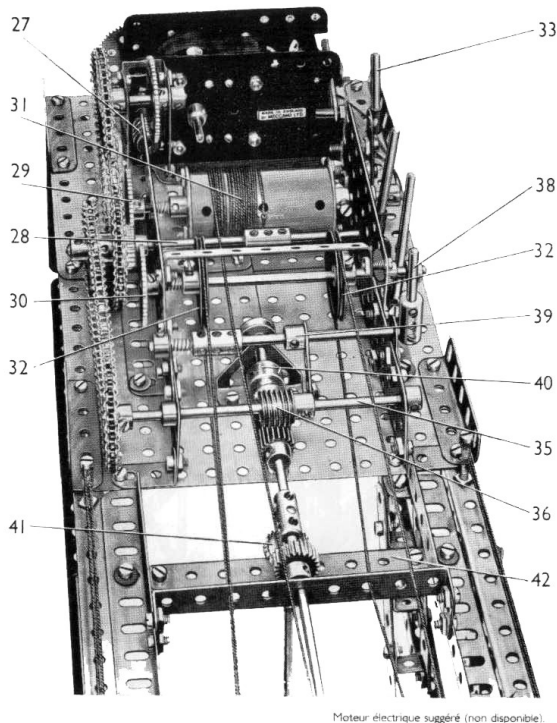
Les rampes qui courent le long de la flèche sont figurées par de la corde qui passe autour de six boulons de 28 mm, et de deux rings filetés de 25 mm, qui sont fixés sur la flèche par deux écrous.

L'échelle qui va de la cabine à la partie inférieure de la flèche est formée par deux bandes de 15 trous réunies par six équerres renversées qui forment les barreaux. Une équerre située au sommet est boulonnée sur un support plat fixé sur la base de la cabine, et deux équerres situées à l'extrémité inférieure de l'échelle sont boulonnées sur l'une des plaques à rebords de 14 x 6 cm, placées entre les cornières (14).

L'échelle qui permet d'accéder au haut de la tour est constituée par deux bandes de 25 trous prolongées chacune par une bande de 5 trous qui les recouvre sur deux trous. Les bandes sont réunies par trois supports doubles, dont le plus bas est boulonné sur le support double situé entre les cornières de 11 trous de l'un des ensembles sur lesquels roule la grue. Le support double supérieur est fixé au sommet de la tour par un support plat. Les barreaux sont formés par neuf boulons de 19 mm, fixés chacun par un écrou et par quatre boulons de 9,5 mm, placés en face de boulons ordinaires qui passent dans le côté opposé de l'échelle.

## Pièces nécessaires

21 No.	1	4 No.	8b
6 »	1a	12 »	9
6 »	1b	8 »	9a
36 »	2	8 »	9b
8 »	2a	4 »	9c
18 »	3	8 »	9d
12 »	4	2 »	9e
21 »	5	8 »	9f
12 »	6	18 »	10
5 »	6a	11 »	11
6 »	7	38 »	12
6 »	7a	6 »	12b
16 »	8	1 »	13
6 »	8a	2 »	13a



Moteur électrique suggéré (non disponible).

Fig. 9

La boîte de vitesses vite de l'avant et montrant le départ des entraînements des mouvements de pivot et de déplacement.

## Pièces nécessaires (suite)

2 No.	14	2 No.	73
6 »	15	2 »	77
2 »	15a	1 »	80c
1 »	15b	2 »	82
2 »	16	6 »	90a
2 »	16a	3 »	94
1 »	16b	2 »	95
4 »	17	2 »	95a
4 »	18a	3 »	96
4 »	18b	2 »	96a
4 »	20	4 »	103
8 »	20b	4 »	103a
2 »	21	4 »	103b
8 »	22	2 »	103c
6 »	22a	2 »	103d
1 »	23	2 »	103g
2 »	23a	4 »	103h
4 »	24	4 »	108
2 »	24a	18 »	111
2 »	24b	1 »	111a
2 »	24c	20 »	111c
3 »	25	6 »	111d
1 »	26a	4 »	115
1 »	26c	3 »	120b
2 »	27	6 »	125
1 »	27a	2 »	126
1 »	27d	4 »	133
2 »	29	2 »	133a
2 »	30	8 »	142c
2 »	32	1 »	144
5 »	35	1 »	146
661 »	37a	2 »	147c
592 »	37b	2 »	165
78 »	38	2 »	167b
2 »	40	1 »	171
2 »	43	2 »	173a
4 »	45	4 »	176
1 »	48	2 »	186d
9 »	48a	6 »	188
1 »	48b	12 »	189
3 »	48c	2 »	190
2 »	48d	2 »	190a
4 »	52	10 »	191
5 »	52a	2 »	196
3 »	53	8 »	197
4 »	53a	2 »	212
1 »	57b	4 »	214
1 »	57c	1 »	216
1 »	58	4 »	221
24 »	59		
1 »	62		
8 »	63		
1 »	63b		
2 »	64		
4 »	70		
1 »	72		

Moteur électrique non inclus dans la boîte.